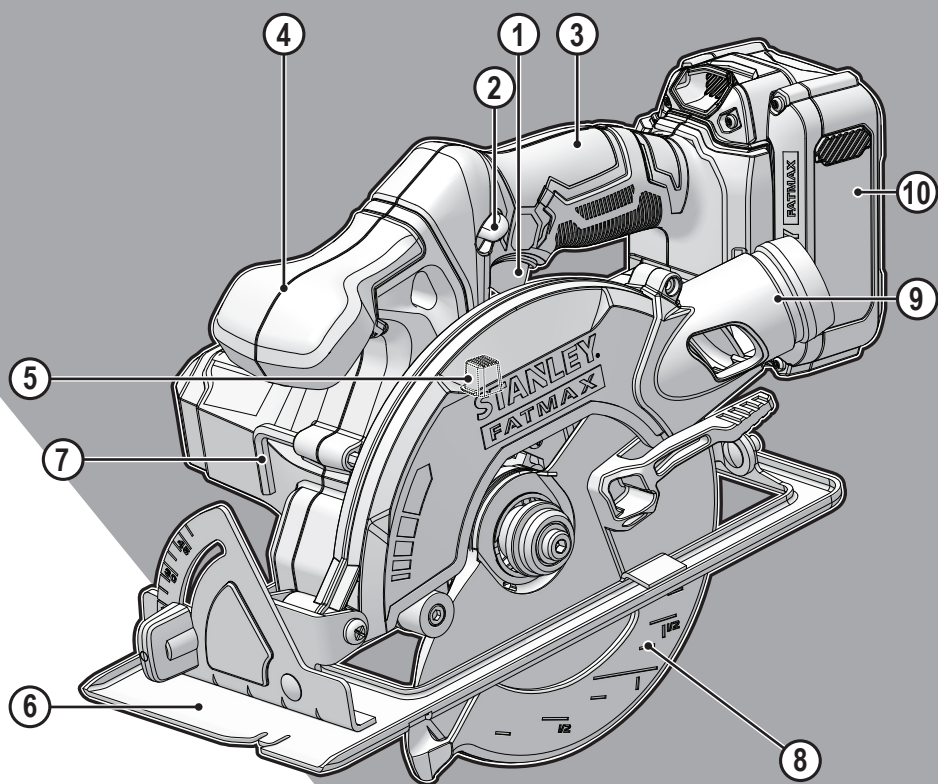


STANLEY®

FATMAX®

V20

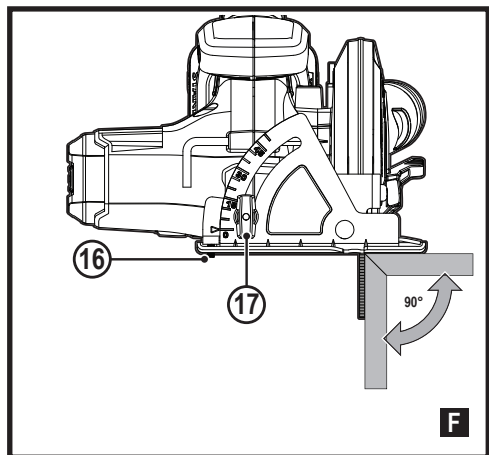
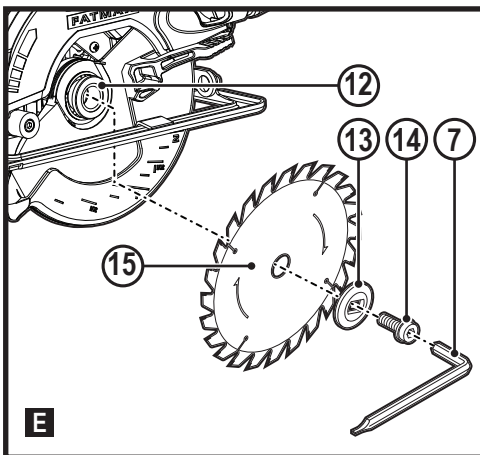
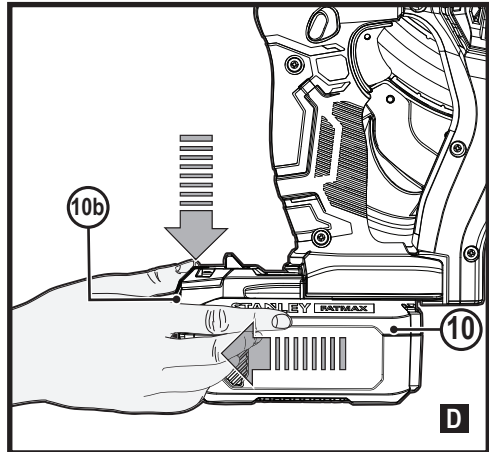
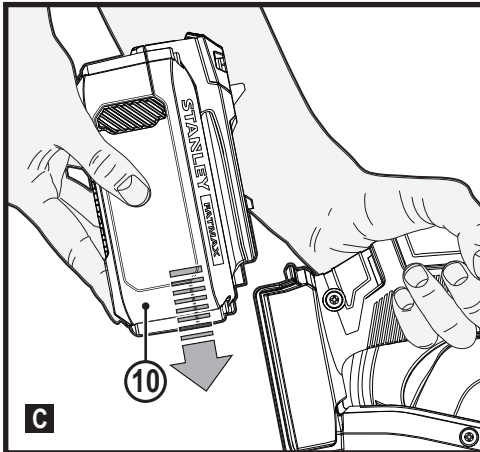
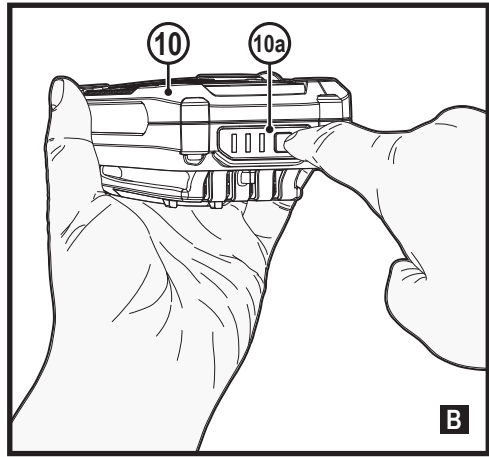
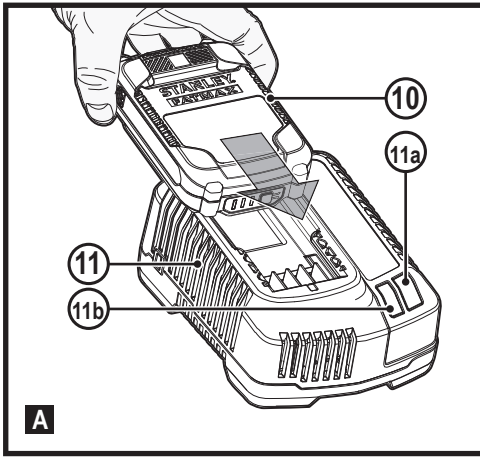
LITHIUM ION

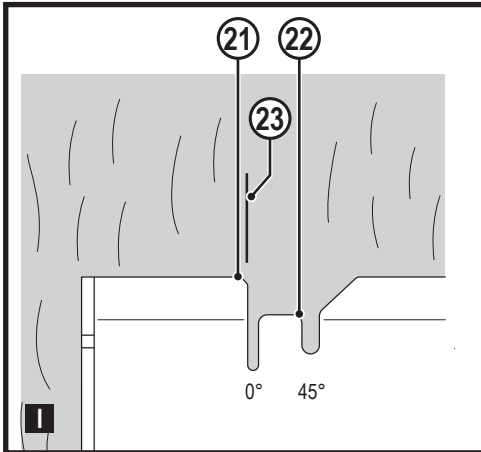
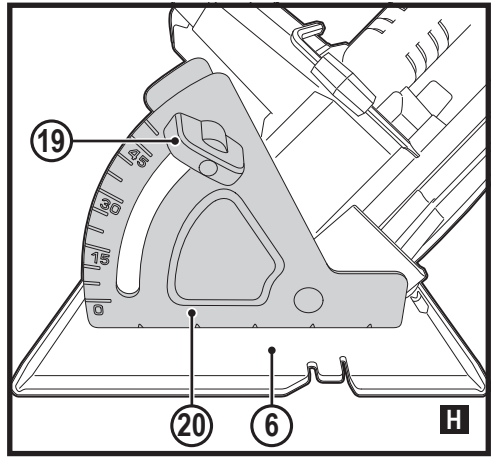
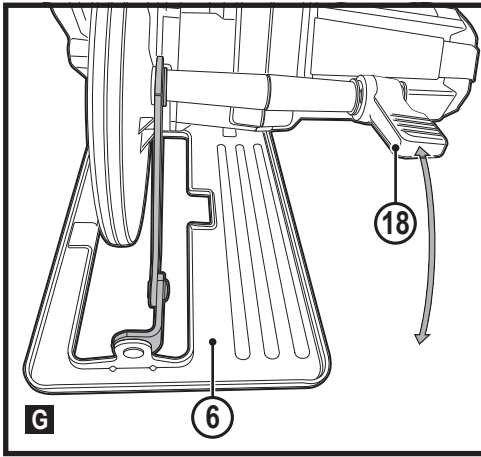


509217 - 00 PL

www.stanley.eu

SFMCS500





Przeznaczenie

Piłarka tarczowa STANLEY FATMAX SFMCS500 jest przeznaczona do piłowania drewna i produktów drewnianych. To narzędzie jest przeznaczone do użytku profesjonalnego oraz prywatnego, innego niż profesjonalny.

Zasady bezpiecznej pracy

Ogólne wskazówki dotyczące bezpiecznej pracy elektronarzędziami



Ostrzeżenie! Należy zapoznać się ze wszystkimi zaleceniami dotyczącymi bezpieczeństwa i obsługi oraz rysunkami i danymi umieszczonymi w dołączonej do elektronarzędzia instrukcji obsługi. Niestosowanie się do wszystkich poniższych instrukcji może stać się przyczyną porażenia prądem elektrycznym, pożaru i/lub poważnego zranienia.

Zachować wszystkie instrukcje i informacje dotyczące bezpiecznej pracy, aby móc korzystać z nich w przyszłości.

Pojęcie „elektonarzędzie” używane w niniejszej instrukcji, oznacza narzędzie zasilane z sieci elektrycznej (przewodem zasilającym) lub akumulatorami (bezp przewodowe).

1. Bezpieczeństwo w miejscu pracy

- a. **Miejsce pracy musi być czyste i dobrze oświetlone.** Miejsca ciemne i takie, w których panuje nieporządek, stwarzają ryzyko wypadku.
 - b. **Nie wolno używać elektronarzędzi w strefach zagrożenia wybuchem, w pobliżu palnych cieczy, gazów, czy pyłów.** Elektronarzędzia mogą wytworzyć iskry powodujące zapłon pyłów lub oparów.
 - c. **W czasie pracy elektronarzędziami nie pozwalają na przebywanie w pobliżu dzieci i innych osób postronnych.** Chwila nieuwagi może spowodować utratę kontroli nad narzędziem.
- #### 2. Ochrona przeciwporażeniowa
- a. **Gniazdo musi być dostosowane do wtyczki elektronarzędzia. Nie wolno przerabiać wtyczek. Nie używać żadnych łączników lub rozdzielaczy elektrycznych z uziemionymi elektronarzędziami.** Nieprzerabiane wtyczki i odpowiednie gniazda zmniejszają ryzyko porażenia prądem elektrycznym.
 - b. **Należy unikać bezpośredniej styczności z uziemionymi lub zerowanymi powierzchniami, takimi jak rurociągi, grzejniki, kuchenki i lodówki.** Ryzyko porażenia prądem elektrycznym wzrasta, jeśli Twoje ciało jest uziemione.
 - c. **Nie narażać elektronarzędzi na działanie deszczu lub zwiększonej wilgotności.** Dostanie się wody

do wnętrza elektronarzędzia zwiększa ryzyko porażenia prądem elektrycznym.

- d. **Nie wolno ciągnąć za przewód zasilający. Nie wolno ciągnąć, podnosić ani wyciągać wtyczki z gniazda, poprzez ciągnięcie za kabel zasilający narzędzia. Chronić kabel zasilający przed kontaktem z gorącymi elementami, olejami, ostrymi krawędziami i ruchomymi częściami.** Uszkodzenie lub zaplątanie przewodu zasilającego zwiększa ryzyko porażenia prądem elektrycznym.
 - e. **W czasie eksploatacji elektronarzędzi poza pomieszczeniami zamkniętymi należy używać przystosowanych do tego przedłużaczy.** Korzystanie z przedłużaczy przystosowanych do użycia na wewnątrz budynków zmniejsza ryzyko porażenia prądem.
 - f. **Jeśli zachodzi konieczność używania narzędzia w wilgotnym otoczeniu, należy używać źródła zasilania zabezpieczonego wyłącznikiem różnicowoprądowym.** Stosowanie wyłączników różnicowoprądowych zmniejsza ryzyko porażenia prądem elektrycznym.
- ### 3. Środki ochrony osobistej
- a. **W czasie pracy elektronarzędziem zachować czujność, patrzeć uważnie i kierować się zdrowym rozsądkiem. Nie używać elektronarzędzia w stanie zmęczenia, pod wpływem narkotyków, alkoholu lub leków.** Nawet chwila nieuwagi w czasie pracy elektronarzędziem może doprowadzić do poważnych obrażeń ciała.
 - b. **Używać środków ochrony osobistej. Zawsze zakładać okulary ochronne.** Używanie, w miarę potrzeb, środków ochrony osobistej, takich jak maska przeciwpyłowa, buty ochronne z antypoślizgową podeszwą, kask czy ochronniki słuchu, zmniejsza ryzyko odniesienia uszczerbku na zdrowiu.
 - c. **Zapobiegać przypadkowemu włączeniu. Przed przyłączeniem do zasilania i/lub włożeniem akumulatorów oraz przed podniesieniem i przeniesieniem narzędzia, upewnić się, że wyłącznik znajduje się w pozycji „wylączone”.** Trzymanie palca na wyłączniku podczas przenoszenia lub podłączenia włączonego narzędzia do zasilania łatwo staje się przyczyną wypadków.
 - d. **Przed włączeniem elektronarzędzia usunąć wszelkie klucze lub narzędzia do regulacji.** Pozostawienie klucza lub narzędzia do regulacji połączonego z częściami wirującymi elektronarzędzia może spowodować uszkodzenie ciała.
 - e. **Nie wychylać się nadmiernie. Przez cały czas zachowywać solidne oparcie nóg i równowagę.** Dzięki temu ma się lepszą kontrolę nad elektronarzędziem w nieoczekiwanych sytuacjach.

- f. Zakładać odpowiednią odzież. Nie nosić luźnych ubrań ani biżuterii. Trzymać włosy i ubranie z dala od ruchomych elementów. Luźne ubranie, biżuteria lub długie włosy mogą zostać pochwycone przez ruchome części.
- g. Jeśli sprzęt jest przystosowany do przyłączenia urządzeń odprowadzających i zbierających pył, upewnić się, czy są one przyłączone i właściwie użytkowane. Używanie takich urządzeń może zmniejszać zagrożenia związane z obecnością pyłów.
- h. Nie zezwalać na to, aby rutyna wynikająca z częstego użytkowania narzędzi prowadziła do lekceważenia zagrożeń i ignorowania zasad bezpiecznego użytkowania narzędzi. Lekkożylna obsługa może spowodować poważne obrażenia ciała w ułamku sekundy.
4. Obsługa i konserwacja elektronarzędzi
- a. Nie przeciążać elektronarzędzia. Używać elektronarzędzi odpowiednich do rodzaju wykonywanej pracy. Dzięki odpowiednim elektronarzędziami wykona się pracę lepiej i w sposób bezpieczny, w tempie, do jakiego narzędzie zostało zaprojektowane.
- b. Nie wolno używać elektronarzędzia z zepsutym włącznikiem, który nie pozwala na sprawne włączanie i wyłączanie. Narzędzie, którego nie można kontrolować za pomocą włącznika, nie może być używane i musi zostać naprawione.
- c. Przed przystąpieniem do regulacji, wymiany akcesoriów oraz przed schowaniem elektronarzędzia, należy odłączyć wtyczkę od źródła zasilania i/lub wyjąć akumulator z urządzenia, jeśli to możliwe. Takie środki zapobiegawcze zmniejszają ryzyko przypadkowego uruchomienia elektronarzędzia.
- d. Nie używane elektronarzędzie przechowywać poza zasięgiem dzieci i nie dopuszczać osób nie znających elektronarzędzia lub tej instrukcji do posługiwania się elektronarzędziem. Elektronarzędzia są niebezpieczne w rękach niewłaściwego użytkownika.
- e. Prawidłowo konserwować elektronarzędzia i akcesoria. Sprawdzić, czy ruchome części są właściwie połączone i zamocowane, czy części nie są uszkodzone oraz skontrolować wszelkie inne elementy mogące mieć wpływ na pracę elektronarzędzia. Wszystkie uszkodzenia należy naprawić przed rozpoczęciem użytkowania. Wiele wypadków jest spowodowanych źle utrzymanymi elektronarzędziami.
- f. Dbać o czystość narzędzi i ostrość elementów tnących. Prawidłowo utrzymane narzędzia do cięcia o ostrych krawędziach tnących rzadziej się zakleszczają i są łatwiejsze do kontrolowania.
- g. Elektronarzędzi, akcesoriów i końcówek itp., należy używać zgodnie z instrukcją obsługi, uwzględniając warunki i rodzaj wykonywanej pracy. Użycie elektronarzędzi niezgodnie z przeznaczeniem może być bardzo niebezpieczne.
- h. Uchwyty i powierzchnie, za które chwyta się narzędzie, muszą być suche, czyste oraz niezabrudzone olejem i smarem. Śliskie uchwyty i powierzchnie uniemożliwiają bezpieczną obsługę i panowanie nad narzędziem w nieoczekiwanych sytuacjach.
5. Użytkowanie i konserwacja narzędzi zasilanych akumulatorowo
- a. Używać wyłącznie ładowarki zalecanej przez producenta. Użycie ładowarki przeznaczonej do ładowania jednego typu akumulatora do ładowania innego typu akumulatora może stać się przyczyną pożaru.
- b. Do zasilania elektronarzędzi należy używać właściwych rodzajów akumulatorów. Użycie innych akumulatorów stwarza ryzyko zranienia i pożaru.
- c. Nie używane akumulatory należy przechowywać z dala od metalowych przedmiotów, takich jak spinacze biurowe, monety, klucze, gwoździe, wkręty itp., które mogłyby doprowadzić do zwarcia biegunów. Zwarcie styków może być przyczyną oparzenia lub pożaru.
- d. W przypadku zniszczenia płyn może wypłynąć z akumulatora; unikać kontaktu z tą substancją. W razie styczności, obficie przemywać wodą. W przypadku dostania się płynu do oczu, dodatkowo należy zgłosić się do lekarza. Płyn wydostający się z akumulatorów może powodować podrażnienia lub oparzenia.
- e. Nie używać uszkodzonego lub zmodyfikowanego akumulatora lub narzędzia. Uszkodzone lub zmodyfikowane akumulatory mogą działać w sposób nieprzewidywalny, co może prowadzić do pożaru, wybuchu lub ryzyka obrażeń ciała.
- f. Nie narażać akumulatora lub narzędzia na działanie płomienia lub zbyt wysokiej temperatury. Narażenie produktu na płomień lub temperaturę powyżej 130°C może spowodować wybuch.
- g. Postępować zgodnie z wszystkimi zaleceniami dotyczącymi ładowania i nie ładować akumulatora lub narzędzia poza zakresem temperatury podanym w instrukcji. Nieprawidłowe ładowanie lub ładowanie w temperaturze poza podanym zakresem może spowodować uszkodzenia akumulatora i zwiększa ryzyko pożaru.

6. Naprawy
 - a. Powierzać naprawy elektronarzędzi wyłącznie osobom wykwalifikowanym, używającym identycznych części zamiennych. Zagwarantuje to bezpieczeństwo elektronarzędzia.
 - b. Nigdy nie serwisować uszkodzonych AKUMULATORÓW. AKUMULATOR serwisować może wyłącznie producent lub jego autoryzowany punkt serwisowy.

Dodatkowe instrukcje bezpieczeństwa dotyczące wszystkich pilarek

Procedura piłowania

- **NIEBEZPIECZEŃSTWO!** Nie zbliżać rąk do obszaru cięcia ani tarczy. Drugą ręką chwycić uchwyt pomocniczy lub obudowę silnika. Gdy pilarka jest utrzymywana obiema rękami, nie grozi niebezpieczeństwo doznania urazu rąk.
- Nigdy nie wkładać rąk pod przedmiot obrabiany. W czasie cięcia osłona chroni tarczę tylko od góry.
- Głębokość cięcia dostosować do grubości przedmiotu obrabianego. Z drugiej strony przedmiotu obrabianego tarcza pilarki nie powinna wystawać bardziej niż na długość zęba.
- Nigdy nie wolno ciąć elementów trzymanyh w rękach lub opartych na kolanach. Przytwierdź obrabiany przedmiot do stabilnej podstawy. Solidne podparcie materiału jest ważne i pozwala zminimalizować ryzyko skaleczenia, zaklinowania tarczy lub utraty kontroli nad narzędziem.
- Trzymać elektronarzędzie tylko za izolowane uchwyty, jeśli wykonuje się pracę w miejscu, gdzie może dojść do zetknięcia narzędzia tnącego z ukrytymi przewodami. Zetknięcie z przewodem pod napięciem może spowodować pojawienie się napięcia na odsłoniętych metalowych częściach obudowy i porażenie prądem operatora.
- W czasie cięcia wzdłużnego zawsze używać osłony do cięcia wzdłużnego lub prostej prowadnicy. Zwiększa to dokładność cięcia i zmniejsza prawdopodobieństwo zakleszczenia tarczy.
- Zawsze używać tarcz z otworami do mocowania o odpowiednim kształcie i średnicy (czworokątnych lub okrągłych). Tarcza z otworem większym od średnicy wału może obracać się mimośrodowo, co grozi utratą panowania nad pilarką.
- Nie wolno stosować zniszczonych lub niepasujących podkładek lub śrub. Są one przeznaczone do konkretnego rodzaju tarczy i tylko wtedy zapewniają maksymalne bezpieczeństwo pracy.

Dalsze instrukcje bezpieczeństwa dla pilarek

Przyczyny gwałtownego odrzutu i powiązane ostrzeżenia

- odrzut to nagła reakcja na ściśnięcie, utknięcie lub zniekształcenie, powodująca podniesienie się pilarki z elementu obrabianego w kierunku operatora,
- gdy tarcza zostanie ściśnięta lub ciasno zablokowana przez zamykający się rzaz, dochodzi do jej utknięcia, a silnik powoduje jej nagły ruch wstecz w kierunku operatora,
- jeśli tarcza zegnę się lub przesunie w trakcie cięcia, zęby tarczy na tylnym brzegu mogą wbić się w górną powierzchnię ciętego drewna, powodując wypadnięcie tarczy ze szczeliny i odepchnięcie w kierunku operatora.

Odrzut jest wynikiem niewłaściwego użycia i/lub nieprawidłowej obsługi pilarki bądź też złych warunków panujących w miejscu pracy i można mu przeciwdziałać, podejmując odpowiednie, wymienionej niżej środki ostrożności.

- a. Pewnie trzymać pilarkę obiema rękami i tak balansować ramionami, by w każdej chwili móc przeciwstawić się sile odrzutu. Ustawić ciało z dowolnego boku tarczy, ale nie na linii tarczy. W razie zaistnienia odrzutu można wówczas opanować sytuację i nie dopuścić do utraty kontroli nad maszyną.
- b. W razie zakleszczenia się tarczy lub zatrzymania jej z jakiegokolwiek innego powodu natychmiast wyłączyć pilarkę i trzymać ją bez ruchu aż do całkowitego zatrzymania. Nie wolno próbować wyjmować pilarki z ciętego materiału lub przesuwać jej do tyłu, gdy tarcza obraca się lub wystąpiło zjawisko odrzutu pilarki. Znaleźć przyczynę zakleszczenia i podjąć odpowiednie środki zaradcze.
- c. Przy ponownym uruchamianiu pilarki zagłębionej w ciętym przedmiocie ustawić ją dokładnie w osi nacięcia i upewnić się, czy zęby nie zavadzają o materiał. W przeciwnym razie przy załączeniu może wystąpić odrzut, co grozi wyskoczeniem pilarki z ciętego przedmiotu.
- d. Podpierać duże płyty, by nie doszło do zakleszczenia piły tarczowej i odrzutu pilarki. Duże panele mają tendencję do wyginania się pod ciężarem własnym. Podpory muszą być umieszczone pod panelem z obu stron, w pobliżu linii cięcia i w pobliżu krawędzi elementu.
- e. Nie używać tępych ani uszkodzonych tarczy. Tarcze tępe lub z niewłaściwie rozwartymi zębami wycinają wąski rzaz, co powoduje nadmierne tarcie i może doprowadzić do zakleszczenia tarczy i odrzutu pilarki.

- f. Elementy zaciskowe mechanizmu regulacji głębokości cięcia i mechanizmu pochylania tarczy muszą być dobrze zabezpieczone. Przesunięcie się ustawień tarczy podczas cięcia może doprowadzić do zakleszczenia i odrzutu pilarki.
- g. Szczególną ostrożność zachować przy cięciu wgłębnym ścian lub innych obiektów o nieznannej konstrukcji. Wystająca z drugiej strony tarcza może zawadzić o jakies przedmioty i doprowadzić do odrzutu.

Funkcja osłony tarczy

- a. **Przed każdym użyciem sprawdź, czy osłona tarczy prawidłowo się zamyka. Nie wolno używać pilarki, jeśli osłona nie porusza się i nie zamyka się swobodnie. Nigdy nie mocować ani nie wiązać dolnej osłony w pozycji otwartej.** Przypadkowy upadek pilarki może doprowadzić do wygięcia osłony tarczy. W takiej sytuacji przed ponownym uruchomieniem pilarki sprawdzić osłonę, czy porusza się bez przeszkód i nie dotyka tarczy lub innych elementów. Dotyczy to wszystkich kątów cięcia ukosowego i głębokości cięcia.
- b. **Sprawdzić działanie sprężyny powrotnej osłony dolnej. Jeśli osłona i sprężyna nie działają poprawnie, muszą zostać poddane serwisowaniu przed użyciem.** Osłona dolna może poruszać się z oporami z powodu uszkodzenia jakichś elementów, zabrudzenia żywicą lub zapchania trocinami.
- c. **Dolną osłonę tarczy można ręcznie odciągać tylko w specjalnych przypadkach, jak „cięcie wgłębne” lub „cięcie kombinowane”.** Osłonę należy odsunąć za pomocą uchwytu i zwolnić w momencie rozpoczęcia zagłębiania się tarczy w ciętym materiale. We wszystkich innych sytuacjach dolna osłona tarczy powinna działać automatycznie.
- d. **Przed odłożeniem pilarki na stole warsztatowym lub podłodze sprawdzić, czy osłona całkowicie zasłania tarczę.** W przypadku nie osłoniętej, wciąż wirującej tarczy, po odłożeniu pilarka może zacząć przesuwając się do tyłu, tnąc przy tym wszystkie napotkane przedmioty. Pamiętać, że po zwolnieniu wyłącznika tarcza jeszcze jakiś czas się obraca.

Bezpieczeństwo osób postronnych

- Opisywane narzędzie nie może być używane przez osoby (dot. także dzieci), które mają ograniczone możliwości ruchowe, percepcji lub pojmowania lub brakuje im doświadczenia i wiedzy, z wyjątkiem przypadku, gdy pozostają one pod nadzorem osoby odpowiedzialnej za ich bezpieczeństwo lub zostały przez nią przeszkolone w zakresie obsługi urządzenia.
- Należy pilnować dzieci, aby nie bawiły się urządzeniem.

Pozostałe zagrożenia

W czasie pracy narzędziem mogą powstać zagrożenia, które nie zostały uwzględnione w załączonej instrukcji dotyczącej bezpiecznego użytkowania. Zagrożenia te mogą wynikać z niewłaściwego użytkowania, zbyt intensywnej eksploatacji lub innych przyczyn.

Nawet w przypadku przestrzegania zasad bezpiecznej pracy i stosowania środków ochronnych, nie jest możliwe uniknięcie pewnych zagrożeń. Należą do nich:

- Zranienia wynikające z dotknięcia wirujących/ruchomych elementów.
- Zranienia w czasie wymiany części, ostrzy lub akcesoriów.
- Zranienia związane ze zbyt długotrwałym używaniem narzędzia. Pracując przez dłuższy czas jakimkolwiek narzędziem, należy robić regularne przerwy.
- Uszkodzenie słuchu.
- Zagrożenie dla zdrowia spowodowane wdychaniem pyłu wytwarzanego podczas użytkowania urządzenia (np. podczas pracy w drewnie, szczególnie dębowym, bukowym oraz MDF).

Drgania

Podawana w tabeli danych technicznych oraz w deklaracji zgodności z normami wartość drgań (wibracji), została zmierzona zgodnie ze standardową procedurą zawartą w normie EN62841. Informacja ta może służyć do porównywania tego narzędzia z innymi.

Deklarowana wartość emitowanych drgań może również służyć do przewidywania stopnia narażenia użytkownika na wibracje.



Ostrzeżenie! Chwilowa siła drgań, występująca w czasie pracy elektronarzędziem, może odbiegać od podawanych wartości, w zależności od sposobu użytkowania urządzenia. Poziom drgań może przekroczyć podawaną wartość.

Przy określaniu ekspozycji na drgania, w celu podjęcia środków ochrony osób zawodowo użytkujących elektronarzędzia, zgodnie z dyrektywą 2002/44/WE, należy uwzględnić rzeczywiste warunki i rodzaj wykonywanej pracy. Także okresy przestoju i pracy bez obciążenia.

Tarcze

- **Nie wolno używać tarcz o większej lub mniejszej średnicy niż zalecana. Prawidłowe wielkości tarcz opisano w danych technicznych. Używać wyłącznie tarcz podanych w tej instrukcji i zgodnych z normą EN 847-1.**
- **Ostrzeżenie! Nigdy nie używać tarcz ściernych.**

Symbole na urządzeniu

Na narzędziu znajdują się następujące piktogramy oraz kod daty:



Ostrzeżenie! Aby zminimalizować ryzyko zranienia, użytkownik musi zapoznać się z instrukcją obsługi.

Dodatkowe wskazówki dotyczące bezpiecznego użytkownika akumulatorów i ładowarek

Akumulatory

- Pod żadnym pozorem nie wolno otwierać akumulatorów.
- Nie wolno wystawiać akumulatorów na działanie wody.
- Nie wolno przechowywać w miejscach, w których temperatura może przekroczyć 40°C.
- Ładować tylko w zakresie temperatur od 10°C do 40°C.
- Do ładowania używać wyłącznie fabrycznie dołączonej ładowarki.
- Utylizację akumulatorów należy przeprowadzić zgodnie z instrukcją podaną w rozdziale „Ochrona środowiska”.

Ładowarki

- Ładowarka STANLEY FATMAX służy wyłącznie do ładowania akumulatorów w narzędziu, z którym została dostarczona. Ładowanie innych akumulatorów może spowodować ich rozsadzenie i być przyczyną zranienia oraz innych szkód.
- Nie wolno ładować baterii jednorazowego użytku, nie przeznaczonych do wielokrotnego ładowania.
- Wadliwe kable zasilające należy natychmiast wymienić.
- Nie wystawiać na działanie wody.
- Nie rozkręcać ładowarki.
- Nie podłączać do ładowarki mierników.



Ładowarka przeznaczona jest wyłącznie do użycia wewnątrz pomieszczeń.



Przed użyciem należy przeczytać instrukcję obsługi.



Nie wolno ładować uszkodzonych akumulatorów.

Ochrona przeciwporażeniowa



Ładowarka ma podwójną izolację, dlatego też przewód uziemiający nie jest potrzebny. Należy zawsze upewnić się, czy napięcie zasilania odpowiada napięciu podanemu na tabliczce znamionowej. Nigdy nie próbować zastępować ładowarki zwykłą wtyczką zasilania sieciowego.

- Ze względów bezpieczeństwa wymianę uszkodzonego kabla zasilającego należy powierzyć producentowi lub STANLEY FATMAX.



Ostrzeżenie! Nigdy nie próbować zastępować ładowarki zwykłą wtyczką zasilania sieciowego.

Wyposażenie

Opisywane urządzenie zawiera wszystkie lub niektóre z niżej wymienionych elementów.

1. Włącznik
2. Przycisk wyłączania blokady
3. Główny uchwyt
4. Uchwyt pomocniczy
5. Przycisk blokady wrzeczona
6. Stopka
7. Klucz imbusowy
8. Osłona tarczy
9. Wylot trocin
10. Akumulator

Eksplatacja



Ostrzeżenie! Uwzględnić tempo pracy urządzenia. Nie przeciążać narzędzia.

Ładowanie akumulatora (rys. A)

Akumulator należy naładować przed pierwszym użyciem oraz zawsze wtedy, gdy jego moc spada i jest niewystarczająca do wykonywania przeciętnych zadań. W trakcie ładowania temperatura akumulatora może wzrastać; jest to normalne zjawisko i nie wskazuje na wystąpienie jakiegokolwiek problemu.



Ostrzeżenie! Nie wolno ładować akumulatorów przy temperaturze otoczenia poniżej 10°C lub powyżej 40°C.

Zalecana temperatura ładowania: około 24°C.

Uwaga: Ładowarka nie rozpocznie ładowania akumulatora, jeżeli temperatura ogniw będzie niższa niż 10°C lub wyższa od 40°C. W takim przypadku pozostawić akumulator w ładowarce i odczekać, aż proces ładowania zostanie uruchomiony po uzyskaniu przez akumulator odpowiedniej temperatury.







Uwaga: Aby zapewnić maksymalną wydajność oraz żywotność akumulatorów litowo-jonowych, przed pierwszym użyciem należy je w pełni naładować.

- Podłączyć ładowarkę (11) do odpowiedniego gniazdka przed włożeniem akumulatora (10).
- Zielona dioda ładowania (11a) będzie migać, informując o rozpoczęciu ładowania.
- O zakończeniu ładowania informuje zielone stałe światło diody ładowania (11a). Akumulator (10) jest całkowicie

naładowany i można go wyjąć z ładowarki i użyć od razu lub pozostawić w ładowarce (11).

- Rozładowane akumulatory naładować w przeciągu jednego tygodnia. Przechowywanie rozładowanych akumulatorów przez dłuższy okres znacznie skraca ich żywotność.

Tryby diody LED ładowania

	Ładowanie: Miganie zielonej diody	
	Całkowite naładowanie: Stałe światło zielonej diody LED	
	Wstrzymywanie pracy z powodu zimnych/gorących akumulatorów: Miganie zielonej diody Stałe światło czerwonej diody LED	

Uwaga: Zgodnie ładowarki nie będą ładować uszkodzonego akumulatora. O uszkodzeniu akumulatora informuje brak włączenia diody.

Uwaga: Może to również oznaczać problem z ładowarką. Jeśli ładowarka informuje o problemie, zanieść ładowarkę i akumulator do autoryzowanego serwisu w celu przeprowadzenia kontroli.

Pozostawianie akumulatora w ładowarce

Dopuszczalne jest pozostawienie akumulatora w ładowarce z włączoną diodą na stałe. Ładowarka będzie utrzymywać akumulator w stanie pełnego naładowania.

Wstrzymywanie pracy z powodu zimnych/gorących akumulatorów

Kiedy ładowarka wykryje, że akumulator jest za ciepły lub za zimny, automatycznie włącza opóźnienie ładowania gorącego/zimnego akumulatora, wstrzymując ładowanie do momentu osiągnięcia odpowiedniej temperatury przez akumulator. W tym czasie zielona dioda LED (11a) miga, a czerwona dioda LED (11b) świeci światłem stałym. Ładowarka następnie automatycznie przelącza się na tryb ładowania akumulatora. Ta funkcja zapewnia maksymalną trwałość akumulatora.

Wskaźnik stanu naładowania akumulatora (rys. B)

Akumulator jest wyposażony we wskaźnik stanu naładowania pozwalający na szybkie stwierdzenie pozostającego poziomu naładowania akumulatora zgodnie z rysunkiem B. Naciśnięcie

przycisku stanu naładowania (10a) pozwala na łatwe wyświetlenie pozostającego poziomu naładowania akumulatora zgodnie z rysunkiem B.



Wkładanie i wyjmowanie akumulatora do/z urządzenia



Ostrzeżenie! Dopilnować, aby przycisk blokady był wciśnięty, aby zapobiec włączeniu narzędzia podczas wyjmowania lub wkładania akumulatora.

Aby włożyć akumulator (rys. C)

- Wsuwać mocno akumulator do narzędzia do czasu usłyszenia kliknięcia zgodnie z rys. C. Upewnić się, że akumulator jest całkowicie osadzony i zablokowany na swoim miejscu.

Aby wyjąć akumulator (rys. D)

- Wcisnąć przycisk zwalniania akumulatora (10b) zgodnie z rysunkiem D i wyjąć akumulator z narzędzia.

Zakładanie i zdejmowanie tarczy (rys. E)

Demontaż

- Trzymać wciśnięty przycisk blokady wrzeciona (5) i obracać tarczą, aż zatrzaśnie się blokada wrzeciona.
- Poluzować i usunąć śrubę mocującą tarczę (14), obracając ją w kierunku zgodnym ze wskazówkami zegara za pomocą dołączonego klucza imbusowego (7).
- Zdjąć podkładkę zewnętrzną (13).
- Zdemontować tarczę pilarki (15).

Montaż

- Umieścić tarczę pilarki (15) na kołnierzu wewnętrznym (12), upewniając się, że strzałka na tarczy jest ustawiona w tym samym kierunku, co strzałka na narzędziu.
- Zamocować podkładkę zewnętrzną (13) na wrzecionie, w pozycji, w której podniesiona część skierowana jest od tarczy.
- Włożyć śrubę mocującą tarczę (14) w otwór.
- Trzymać wciśnięty przycisk blokady wrzeciona (5).
- Mocno dokręcić śrubę mocującą tarczę, obracając ją przeciwnie do wskazówek zegara za pomocą dołączonego klucza imbusowego (7).

Regulacja kąta cięcia (rys. F)

Użyć kątownika w celu sprawdzenia, czy kąt między tarczą (15) a stopką wynosi 90° . Jeśli kąt nie wynosi 90° , dokonać regulacji w następujący sposób:

- Poluzować pokrętko zabezpieczające (17), aby odblokować stopkę.
- Poluzować nakrętkę zabezpieczającą na śrubie regulacyjnej (16).
- Wkręcać lub wykręcać śrubę regulacyjną, aby uzyskać kąt 90° .
- Ponownie dokręcić nakrętkę zabezpieczającą.
- Dokręcić pokrętko zabezpieczające, aby zablokować stopkę.

Regulacja głębokości cięcia (rys. G)

Głębokość cięcia należy dostosować do grubości obrabianego przedmiotu. Głębokość powinna przewyższać grubość o około 2 mm.

- Poluzować pokrętko zabezpieczające (18), aby odblokować stopkę.
- Przesłać stopkę (6) w żądane położenie.
- Dokręcić pokrętko zabezpieczające, aby zablokować stopkę.

Regulacja kąta cięcia skośnego (rys. H)

To narzędzie można ustawić na cięcie pod kątem od 0° do 45° .

- Poluzować pokrętko zabezpieczające (19), aby odblokować stopkę.
- Przesłać stopkę (6) w żądane położenie. Wynikający z ustawienia kąt cięcia można odczytać z podziałki (20).
- Dokręcić pokrętko zabezpieczające, aby zablokować stopkę.

Włączanie i wyłączenie

- Aby włączyć narzędzie, docisnąć przycisk wyłączania blokady (2), po czym nacisnąć włącznik (1).
- Aby wyłączyć narzędzie, zwolnić włącznik.

Piłowanie

Zawsze trzymać narzędzie obiema rękami.

- Przed rozpoczęciem cięcia pozwolić pilarsce popracować kilka sekund bez obciążenia.
- Wywierać tylko delikatny nacisk na narzędzie podczas cięcia.
- Podczas piłowania dociskać stopkę do obrabianego przedmiotu.

Uwaga: Uważać, aby nie doprowadzić do przegrzania zębów piły.

• Korzystanie z prowadnicy przeziernej (rys. I)

To narzędzie jest wyposażone w prowadnicę przezierną do cięcia prostego (21) i cięcia skośnego pod kątem 45° (22).

- Dopasować lewą krawędź prowadnic (21) lub (22) do linii cięcia (23).
- Podczas piłowania utrzymywać prowadnicę przezierną dopasowaną do linii cięcia.
- Podczas piłowania dociskać stopkę do obrabianego przedmiotu.

Odprowadzanie trocin

Do podłączenia odkurzacza do odciągu pyłu konieczna jest końcówka połączeniowa.

- Włożyć adapter odsysania pyłu do wylotu trocin (9).
- Podłączyć wąż odkurzacza do adaptera.

Wskazówki praktyczne

- Zawsze używać tarczy o typie odpowiednim dla materiału obrabianego elementu i rodzaju cięcia.
- Zawsze trzymać narzędzie obiema rękami.
- Przed rozpoczęciem cięcia pozwolić pilarsce popracować kilka sekund bez obciążenia.
- Wywierać tylko delikatny nacisk na narzędzie podczas cięcia.
- Podczas piłowania dociskać stopkę do obrabianego przedmiotu.
- Ponieważ pewnego oddzielenia się drzazg (rozszczepiania) się wzdłuż linii cięcia na górnej stronie obrabianego przedmiotu nie można całkowicie uniknąć, należy ciąć od strony, na której oddzielenie się drzazg jest akceptowalne.
- W przypadku, gdy konieczne jest zminimalizowanie oddzielenia się drzazg, np. podczas cięcia laminatów, należy zacisnąć kawałek klejki na górnej powierzchni obrabianego przedmiotu.
- Przy cięciu dużych paneli, należy podeprzeć je, co pozwala zminimalizować ryzyko zakleszczenia się pilarki i odrzutu. Duże panele mają tendencję do wyginania się pod ciężarem własnym.
- Podpory muszą być umieszczone pod panelem z obu stron, w pobliżu linii cięcia i w pobliżu krawędzi przecinanego panelu.
- Nigdy nie wolno ciąć elementów trzymanyh w rękach lub opartych na kolanach.
- Przymocować obrabiany przedmiot do stabilnej podstawy zaciskami. Solidne podparcie materiału jest ważne i pozwala zminimalizować ryzyko skaleczenia, zaklinowania tarczy lub utraty kontroli nad narzędziem.

Akcesoria

Wydajność narzędzia zależy od użytego osprzętu. Akcesoria STANLEY FATMAX zostały wykonane z zachowaniem wysokich standardów jakości i zaprojektowane tak, aby zwiększyć wydajność narzędzia. Używając tych akcesoriów maksymalnie wykorzystasz się możliwości swojego narzędzia.

Konserwacja

Elektronarzędzia STANLEY FATMAX odznaczają się dużą trwałością użytkową i prawie nie wymagają konserwacji.

Aby długo cieszyć się właściwą pracą urządzenia, należy odpowiednio o nie dbać i regularnie je czyścić.

Ładowarka nie wymaga, oprócz okresowego czyszczenia, żadnej dodatkowej konserwacji.



Ostrzeżenie! Przed przystąpieniem do konserwacji wyjąć akumulator z narzędzia. Przed czyszczeniem wyjąć wtyczkę ładowarki z gniazda zasilającego.

- Otwory wentylacyjne w narzędziu i ładowarce należy okresowo czyścić przy użyciu miękkiej szczoteczki lub suchej szmatki.
- Regularnie czyścić obudowę silnika wilgotnym kawałkiem tkaniny.
- Nie używać środków czyszczących ściernych ani zawierających rozpuszczalniki.

Wymiana wtyczki sieciowej (dotyczy tylko Wielkiej Brytanii i Irlandii)

Jeśli występuje konieczność montażu nowej wtyczki:

- Odpowiednio zutylizować starą wtyczkę.
- Przyłączyć brązowy przewód do zacisku fazy w nowej wtyczce.
- Przyłączyć niebieski przewód do zacisku zerowego.



Ostrzeżenie! Nie wykonywać przyłączenia do końcówki uziemienia.



Postępować zgodnie z instrukcją instalacji dołączonej do wtyczek wysokiej jakości.

Zalecany bezpiecznik: 5 A.

Ochrona środowiska



Selektywna zbiórka odpadów. Produktów i akumulatorów oznaczonych tym symbolem nie wolno usuwać ze zwykłymi odpadami z gospodarstw domowych.

Produkty i akumulatory zawierają materiały, które można odzyskać lub poddać recyklingowi, zmniejszając zapotrzebowanie na surowce.

Oddawać produkty elektryczne i akumulatory do recyklingu zgodnie z krajowymi przepisami. Więcej danych na stronie

www.2helpU.com

Właściwe postępowanie ze użytym sprzętem elektrycznym i elektronicznym przyczynia się do uniknięcia szkodliwych dla zdrowia ludzi i środowiska naturalnego skutków, o których mowa w art. 13 ust. 1 pkt 2 ustawy z dnia 11.09.2015 r. o zużytych sprzęcie elektrycznym i elektronicznym, wynikających z obecności w tym sprzęcie niebezpiecznych substancji, mieszanin oraz części składowych oraz niewłaściwego składowania i przetwarzania takiego sprzętu, takich jak skażenie środowiska na skutek przedostania się niebezpiecznych substancji do gleby lub wód gruntowych.

Dane techniczne

		SFMCS500	
Napięcie	V prądu stałego	18 V	
Obroty bez obciążenia	Min ⁻¹	0 - 4 000	
Maks. głębokość cięcia	mm	54	
Maks. głębokość cięcia skośnego pod kątem 45°	mm	45	
Średnica tarczy	mm	165	
Otwór tarczy	mm	16	
Szerokość zębów tarczy	mm	2,0	
Ciężar	kg	3,4	

Ładowarka		SFMCB11	SFMCB12	SFMCB14
Napięcie zasilania	V prądu zmiennego	230	230	230
Napięcie wyjściowe	V prądu stałego	18	18	18
Natężenie	A	1,25	2	4

Akumulator		SFMCB201	SFMCB202	SFMCB204	SFMCB206
Napięcie	V prądu stałego	18	18	18	18
Pojemność	Ah	1,5	2,0	4,0	6,0
Typ		Litowo-jonowy	Litowo-jonowy	Litowo-jonowy	Litowo-jonowy

Poziom ciśnienia akustycznego zgodnie z EN62841:

Ciśnienie akustyczne (L_{WA}) 86 dB(A), niepewność (K) 3 dB(A)
Moc akustyczna (L_{WA}) 97 dB(A), niepewność (K) 3 dB(A)

Sumaryczna wielkość drgań (suma wektorów trzech osi) zgodnie z normą EN62841:

Cięcie drewna (ah, w) 1,6 m/s², niepewność pomiarowa (K) 1,5 m/s²

POLSKI

Deklaracja zgodności WE

DYREKTYWA MASZYNOWA



SFMC500 - Piłarka tarczowa

STANLEY FATMAX oświadcza, że produkty opisane tutaj są zgodne z EN62841-1:2015, EN62841-2-5:2014.

Produkty te są również zgodne z zapisami dyrektyw 2006/42/WE, 2014/30/UE oraz 2011/65/UE. Aby otrzymać więcej informacji, należy skontaktować się z firmą STANLEY FATMAX pod adresem podanym poniżej lub na końcu instrukcji.

Aby otrzymać więcej informacji, należy skontaktować się z firmą STANLEY FATMAX pod adresem podanym poniżej lub na końcu instrukcji.

Osoba niżej podpisana odpowiedzialna jest za zestawienie informacji technicznych i złożenie deklaracji zgodności w imieniu firmy STANLEY FATMAX.

Ed Higgins

Director – Consumer Power Tools

STANLEY FATMAX Europe, Egide Walschaertsstraat14-18,
2800 Mechelen, Belgia
18.11.2019 r.

Gwarancja

Firma STANLEY FATMAX jest pewna jakości swoich produktów i oferuje klientom 12 miesięcy gwarancji od daty zakupu. Udzielona gwarancja stanowi rozszerzenie i w żaden sposób nie ogranicza ustawowych praw użytkowników. Gwarancja obowiązuje na terenie krajów członkowskich Unii Europejskiej i Europejskiej Strefy Wolnego Handlu.

Aby skorzystać z gwarancji, roszczenie gwarancyjne musi być zgodne z Warunkami STANLEY FATMAX i konieczne jest przedłożenie dowodu zakupu sprzedawcy lub pracownikowi autoryzowanego serwisu. Warunki rocznej gwarancji STANLEY FATMAX oraz lokalizację najbliższego autoryzowanego serwisu można uzyskać na stronie www.2helpU.com

lub kontaktując się z lokalnym biurem STANLEY FATMAX pod adresem podanym w tej instrukcji.

Proszę odwiedzić naszą witrynę internetową www.stanleytools.eu/3, aby zarejestrować

Zapraszamy na naszą stronę internetową www.stanleytools.eu/3, aby zarejestrować swój produkt STANLEY FATMAX i otrzymywać informacje o nowych produktach i ofertach specjalnych.

Stanley Fatmax

WARUNKI GWARANCJI

Produkty marki Stanley Fatmax reprezentują bardzo wysoką jakość, dlatego oferujemy dla nich korzystne warunki gwarancyjne. Niniejsze warunki gwarancji nie ograniczają praw klienta wynikających z polskich regulacji ustawowych, lecz są ich uzupełnieniem. Gwarancja jest ważna na terenie Rzeczypospolitej Polskiej.

Gwarantujemy sprawne działanie produktu w przypadku postępowania zgodnego z warunkami techniczno-eksploatacyjnymi opisanymi w instrukcji obsługi.

Niniejszą gwarancją nie jest objęte dodatkowe wyposażenie, jeżeli nie została do niego dołączona oddzielna karta gwarancyjna oraz elementy wyrobu podlegające naturalnemu zużyciu.

1. Niniejszą gwarancją objęte są usterki produktu spowodowane wadami produkcyjnymi i wadami materiałowymi.
2. Niniejsza gwarancja jest ważna po przedstawieniu przez Klienta w Centralnym Serwisie Gwarancyjnym Erpatech reklamowanego produktu oraz łącznie:
 - a) poprawnie wypełnionej karty gwarancyjnej;
 - b) ważnego paragonu zakupu z datą sprzedaży taką, jak w karcie gwarancyjnej lub kopii faktury.
3. Gwarancja obejmuje bezpłatną naprawę urządzenia (wraz z bezpłatną wymianą uszkodzonych części) w okresie 12 miesięcy od daty zakupu.
4. W celu przedłużenia okresu gwarancji o dodatkowe 2 lata należy w ciągu 4 tygodni od daty zakupu urządzenia dokonać rejestracji na stronie internetowej: www.stanley.eu/3.
5. Produkt reklamowany musi być:
 - a) dostarczony bezpośrednio do Centralnego Serwisu Gwarancyjnego Erpatech wraz z poprawnie wypełnioną Kartą Gwarancyjną i ważnym paragonem zakupu (lub kopią faktury) oraz szczegółowym opisem uszkodzenia, lub
 - b) przesłany do Centralnego Serwisu Gwarancyjnego za pośrednictwem punktu sprzedaży wraz z dokumentami wymienionymi powyżej.
6. Koszty wysyłki do Centralnego Serwisu Gwarancyjnego Erpatech ponosi Serwis. Wszelkie koszty związane z zapewnieniem bezpiecznego opakowania, ubezpieczeniem i innym ryzykiem ponosi Klient. W przypadku odrzucenia roszczenia gwarancyjnego, produkt jest odsyłany do miejsca nadania na koszt adresata.
7. Usterki ujawnione w okresie gwarancji będą usunięte przez Centralny Serwis Gwarancyjny Erpatech w terminie:
 - a) 14 dni roboczych od daty przyjęcia produktu przez Centralny Serwis Gwarancyjny;
 - b) termin usunięcia wady (punkt 7a) może być wydłużony o czas niezbędny do importu niezbędnych części zamiennych.
8. Klient otrzyma nowy sprzęt, jeżeli:
 - a) Centralny Serwis Gwarancyjny stwierdzi na piśmie, że usunięcie wady jest niemożliwe;
 - b) produkt nie podlega naprawie, tylko wymianie bez dokonywania naprawy.
9. O ile taki sam produkt jest nieosiągalny, może być wydany nowy produkt o nie gorszych parametrach.
10. Decyzja Centralnego Serwisu Gwarancyjnego Erpatech odnośnie zasadności zgłaszanych usterek jest decyzją ostateczną.
11. Gwarancją nie są objęte:
 - a) wadliwe działanie lub uszkodzenia spowodowane niewłaściwym użytkowaniem lub używaniem produktu niezgodnie z przeznaczeniem, instrukcją obsługi lub przepisami bezpieczeństwa.
 - b) wadliwe działanie lub uszkodzenia spowodowane przeciążaniem narzędzia, które prowadzi do uszkodzeń silnika, przekładni lub innych elementów a także stosowaniem osprzętu innego niż zalecany przez Stanley;
 - c) mechaniczne uszkodzenia produktu i wywołane nimi wady;
 - d) wadliwe działanie lub uszkodzenia na skutek działania pożaru, powodzi, czy też innych klęsk żywiołowych, nieprzewidzianych wypadków, korozji, normalnego zużycia w eksploatacji czy też innych czynników zewnętrznych;
 - e) produkty, w których naruszone zostały plombi gwarancyjne lub, które były naprawiane poza Centralnym Serwisem Gwarancyjnym lub były przerabiane w jakikolwiek sposób;
 - f) osprzęt eksploatacyjny dołączony do urządzenia oraz elementy ulegające naturalnemu zużyciu.
12. Centralny Serwis Gwarancyjny Erpatech, firmy handlowe, które sprzedały produkt, nie udzielają upoważnień ani gwarancji innych niż określone w karcie gwarancyjnej. W szczególności nie obejmują prawa klienta do domagania się zwrotu utraconych zysków w związku z uszkodzeniem produktu.
13. Naprawa lub wymiana produktu na podstawie niniejszej gwarancji nie powoduje przedłużenia lub odnowienia okresu gwarancji. Okres gwarancji rozpoczyna się od daty zakupu, a kończy się 12 miesięcy później.
14. Gwarancja nie wyłącza, nie ogranicza ani nie zawiesza uprawnień kupującego wynikających z przepisów o rękojmi za wady rzeczy sprzedanej.

Gwarant: Stanley Black & Decker Polska Sp. z o.o
ul. Prosta 68, 00-838 Warszawa.

Wszystkie reklamacje gwarancyjne rozpatrywane są przez:

Centralny Serwis Gwarancyjny ERPATECH
ul. Bakaliowa 26, 05-080 Mościska (22) 431-05-05
serwis@erpatech.pl

CZ ZÁRUČNÍ LIST

PL KARTA GWARANCYJNA

H JÓTÁLLÁSI JEGY

SK ZÁRUČNÝ LIST

STANLEY
FATMAX

CZ měsíců
H hónap

12
+
24

PL miesiące
SK mesiacov

CZ	Výrobní kód	Datum prodeje	Razítko prodejny Podpis
H	Gyári szám	A vásárlás napja	Pecset helye Aláírás
PL	Numer seryjny	Data sprzedaży	Stempel Podpis
SK	Číslo série	Dátum predaja	Pečiatka predajne Podpis

(CZ)

Adresy servisu
Band Servis
Klásterského 2
CZ-140 00 Praha 4
Tel.: 00420 244 403 247
Fax: 00420 241 770 167

Band Servis
K Pasekám 4440
CZ-76001 Zlín
Tel.: 00420 577 008 550,1
Fax: 00420 577 008 559
<http://www.bandservis.cz>

(H)

FIXIT Hungary
Kft. 3526 Miskolc Zsolcai kapu 9-11. / 49
RMA system: <http://rma.fixit-service.com>
E-mail: stanley@hu.fixit-service.com
Tel: +36 46 500 385

(PL)

Adres serwisu centralnego
ERPATECH
ul. Bakaliowa 26
05-080 Mościsca
(22) 431-05-05
serwis@erpatech.pl

(SK)

Adresa servisu
Band Servis
Paulínska ul. 22
SK-91701 Trnava
Tel.: 00421 335 511 063
Fax: 00421 335 512 624

(CZ) Dokumentace záruční opravy

(PL) Przebieg napraw gwarancyjnych

(H) A garanciális javítás dokumentálása

(SK) Záznamy o záručných opravách

CZ	Číslo	Datum příjmu	Datum zakázky	Číslo zakázky	Závada	Razítko Podpis
H	Sorszám	Bejelentés időpontja	Javítási időpont	Javítási munkalapszám	Hiba jelleg oka	Pecsét Aláírás
	Jótállás új határideje					
PL	Nr.	Data zgłoszenia	Data naprawy	Nr. zlecenia	Przebieg naprawy	Stempel Podpis
SK	Číslo dodávky	Dátum nahlásenia	Dátum opravy	Číslo objednávky	Popis poruchy	Pečiatka Podpis