

STANLEY®

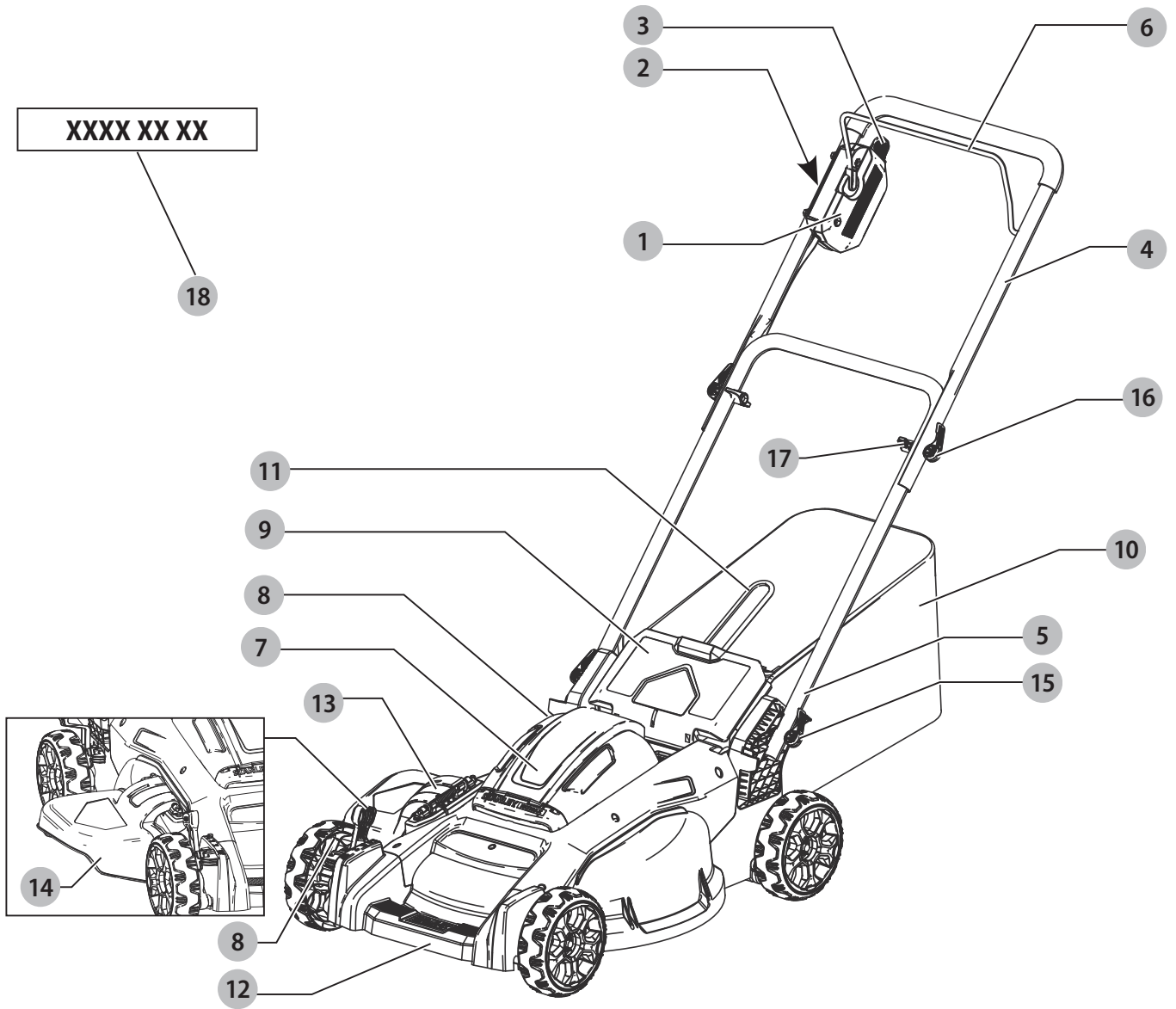
FATMAX®

588783 - 87 CZ

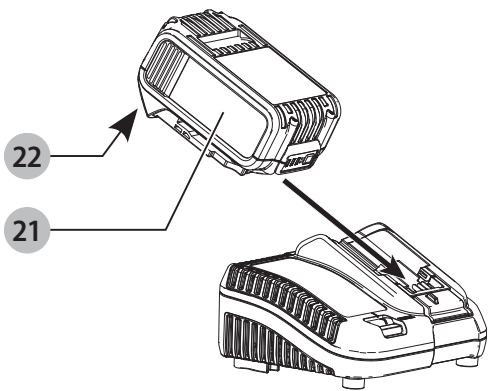
Přeloženo z původního návodu

SFMCMW2651

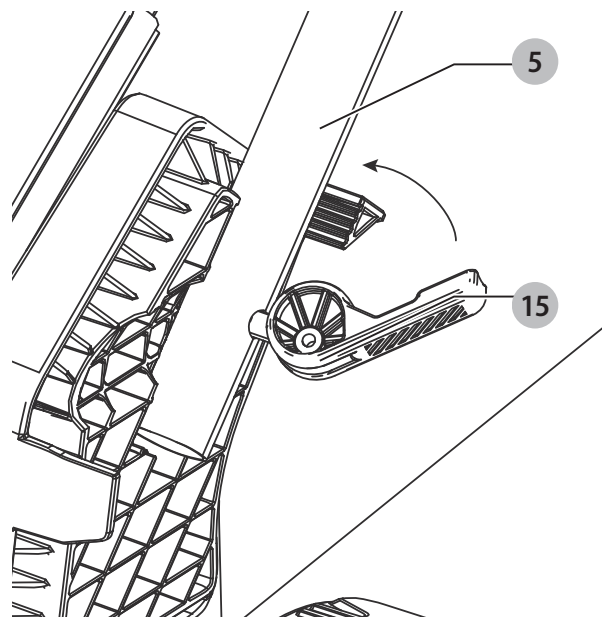
Obr. A



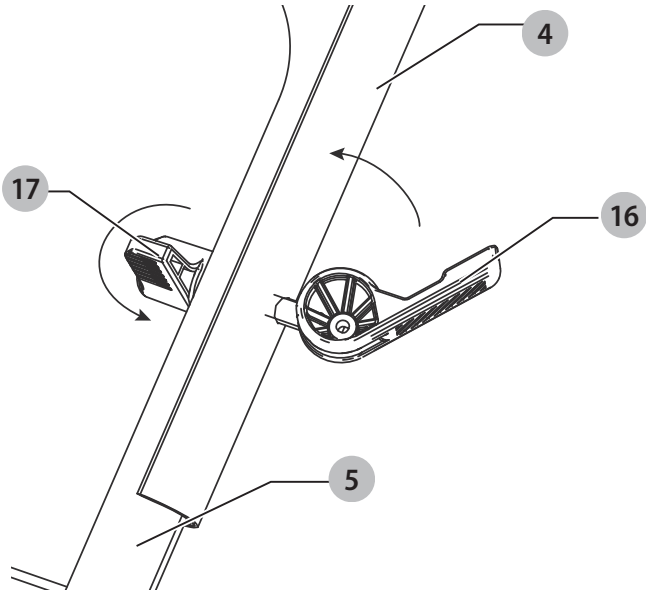
Obr. B



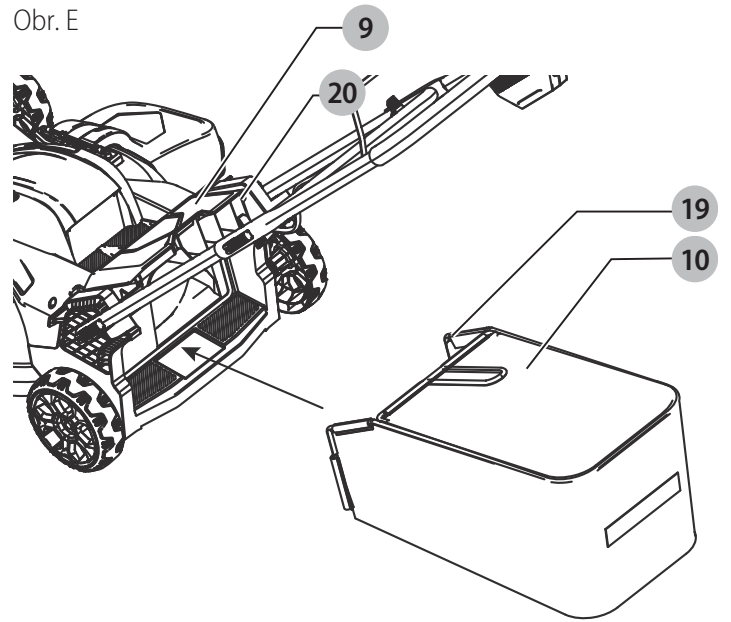
Obr. C



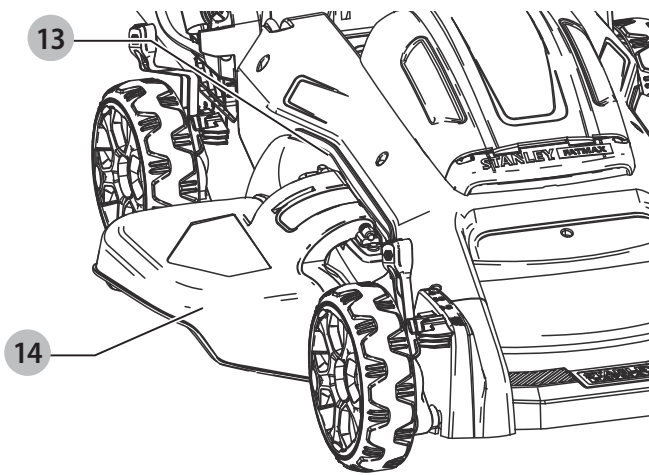
Obr. D



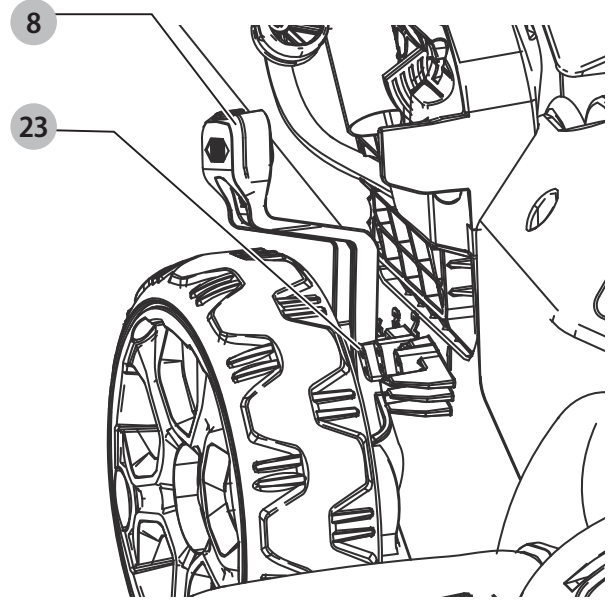
Obr. E



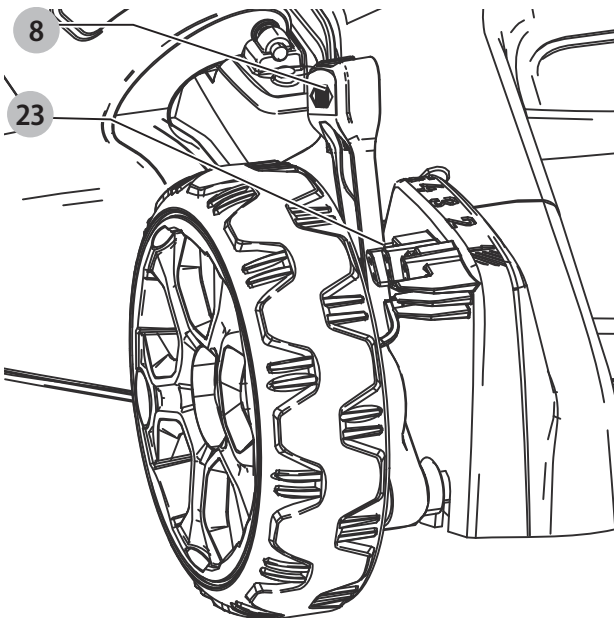
Obr. F



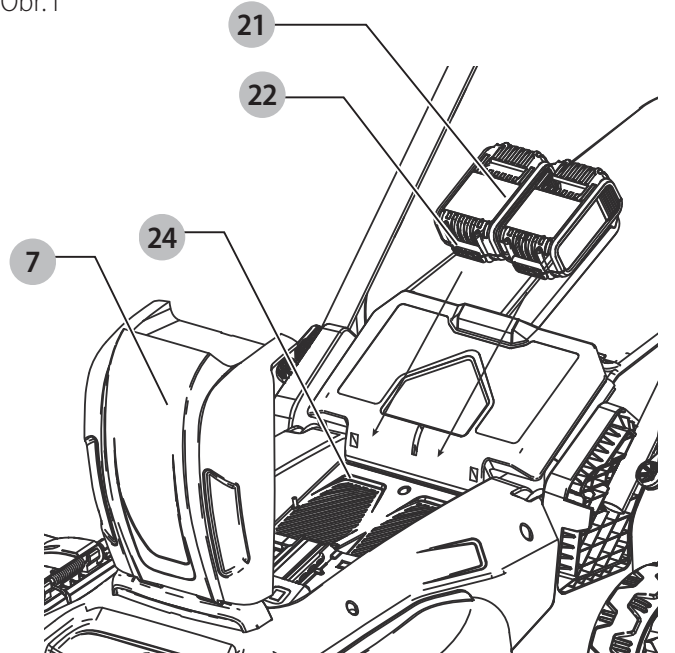
Obr. G



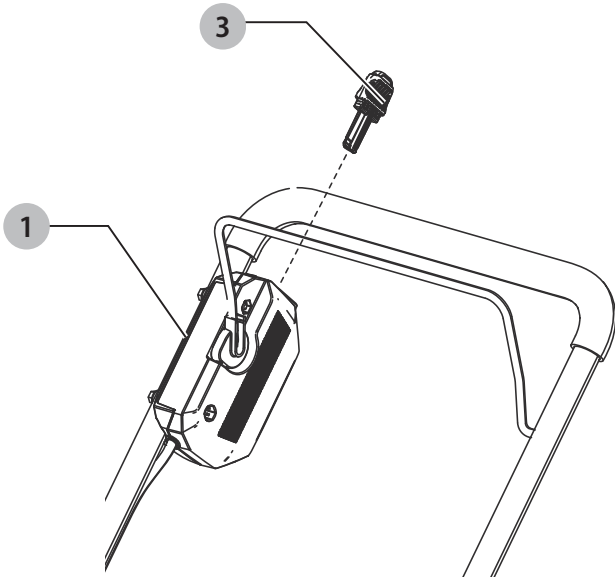
Obr. H



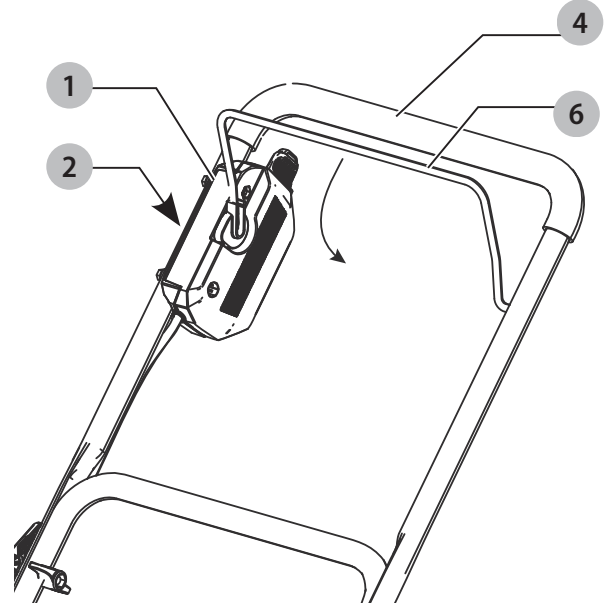
Obr. I



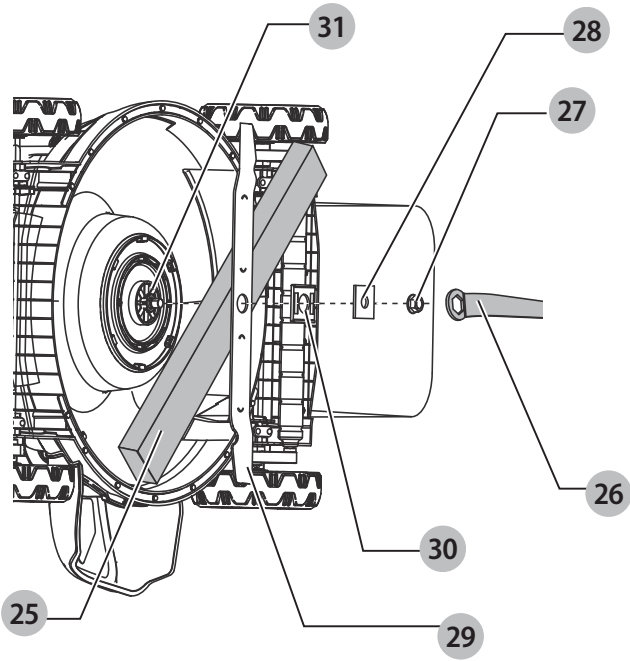
Obr. J



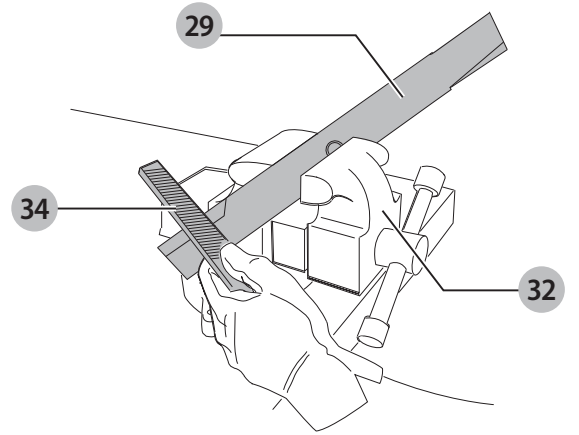
Obr. K



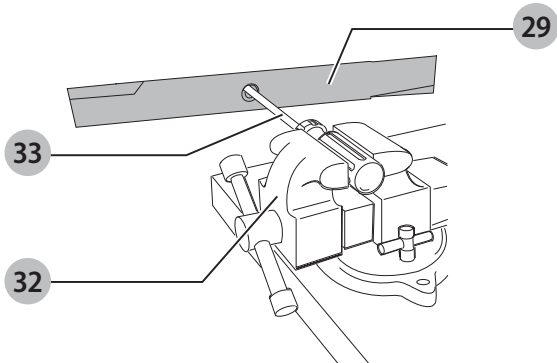
Obr. L



Obr. M



Obr. N



SEKAČKA NA TRÁVU

SFMCMW2651

Blahopřejeme Vám!

Zvolili jste si nářadí značky STANLEY FATMAX. Léta zkušeností, důkladný vývoj výrobků a inovace vytvořily ze společnosti STANLEY FATMAX jednoho z nejspolehlivějších partnerů pro uživatele spotřebitelského elektrického nářadí.

Technické údaje

		SFMCMW2651
Napájecí napětí	V	2 × 18
Typ baterie		Li-Ion
Otáčky naprázdno	min ⁻¹	2 600
Šířka záběru	cm	49,5
Hmotnost (bez baterie)	kg	14
Hodnoty týkající se hlučnosti a vibrací (prostorový vektorový součet) podle normy EN60335-2-77		
L _{PA} (hladina akustického tlaku)	dB(A)	74,0
K (odchylka úrovně akustického tlaku)	dB(A)	0,9
L _{WA} (hladina akustického výkonu)	dB(A)	87
K (odchylka uvedené hodnoty týkající se hluku)	dB(A)	0,8
Hodnota vibrací působících na ruce a paže obsluhy:		
Hodnota vibrací a _h	m/s ²	2,5
Odchylka K	m/s ²	1,5

Hodnoty vibrací a hluku uvedené v tomto dokumentu byly měřeny podle normalizovaných požadavků, které jsou uvedeny v normě EN60335-2-69 a mohou být použity pro srovnání jednoho nářadí s ostatními. Tyto hodnoty mohou být použity pro předběžný odhad hluku a vibrací působících na obsluhu.

VAROVÁNÍ: Deklarované hodnoty hlučnosti a/nebo vibrací se vztahují na určené standardní použití tohoto nářadí. Je-li ovšem nářadí použito pro různé aplikace s rozmanitým příslušenstvím nebo je-li prováděna jeho nedostatečná údržba, hodnoty hlučnosti a/nebo vibrací mohou být odlišné. Tak se může během celkové pracovní doby značně prodloužit doba působení vibrací na obsluhu. Odhad míry působení hluku a/nebo vibrací na obsluhu musí počítat také s dobou, kdy je toto nářadí vypnuto, nebo kdy je v chodu naprázdno a aktuálně neprovádí žádnou práci. To může značně snížit úroveň expozice během celkové pracovní doby. Zjistěte si další doplňková bezpečnostní opatření, která chrání obsluhu před účinkem hluku a/nebo vibrací, jako jsou: údržba nářadí a jeho příslušenství, udržování rukou v teple (týká se vibrací), organizace způsobů práce.

Prohlášení o shodě – EC

Směrnice pro strojní zařízení



Sekačka na trávu

SFMCMW2651

Společnost STANLEY FATMAX prohlašuje, že tyto výrobky popisované v části **Technické údaje** splňují požadavky následujících norem:

2006/42/EC, EN60335-1: 2012 + A11: 2014 + A13: 2017 + A1: 2019 + A14: 2019 + A2: 2019, EN60335-2-77: 2010.

Tyto výrobky splňují také požadavky směrnic 2014/30/EU a 2011/65/EU. Chcete-li získat další informace, kontaktujte prosím společnost STANLEY FATMAX na následující adrese nebo na adresách uvedených na konci tohoto návodu.

Níže podepsaná osoba je odpovědná za sestavení technických údajů a provádí toto prohlášení v zastoupení společnosti STANLEY FATMAX.

2000/14/EC, Sekačka na trávu, L < 50 cm, Příloha VI, DEKRA Certification B.V., Meander 1051 / P.O. Box 5185 6825 MJ ARNHEM / 6802 ED ARNHEM, Netherlands

Číslo úředně stanoveného orgánu: 0344

Hladina akustického výkonu podle normy 2000/14/EC

(Článek 12, Příloha III, L ≤ 50 cm):

L_{WA} (měřený akustický výkon) 87,0 dB(A)

odchylka (K) = 0,8 dB (A)

L_{WA} (zaručená hodnota akustického výkonu) 88 dB(A)

Patrick Diepenbach

Patrick Diepenbach

Ředitel, Benelux

STANLEY FATMAX Europe, Egide Walschaertsstraat 14-18, 2800 Mechelen, Belgium

1. 12. 2020



VAROVÁNÍ: Z důvodu omezení rizika zranění si přečtěte tento návod k obsluze.

Definice: Bezpečnostní pokyny

Níže uvedené definice popisují stupeň závažnosti každého označení. Přečtěte si pozorně návod k obsluze a věnujte pozornost těmto symbolům.



NEBEZPEČÍ: Označuje bezprostředně hrozící rizikovou situaci, která, není-li jí zabráněno, **povede** k způsobení **vážného nebo smrtelného zranění**.

Baterie		Nabíječky/Doby nabíjení (minuty)
Kat. č.	V	SFMCB12
SFMCB202	18	X
SFMCB204	18	X
SFMCB206	18	X



VAROVÁNÍ: Označuje potenciálně rizikovou situaci, která, není-li jí zabráněno, **může** vést k způsobení **vážného nebo smrtelného zranění**.



UPOZORNĚNÍ: Označuje potenciálně rizikovou situaci, která, není-li jí zabráněno, **může** vést k způsobení **lehkého nebo středně vážného zranění**.

POZNÁMKA: Označuje postup **nesouvisející se způsobením zranění**, který, není-li mu zabráněno, **může** vést k **poškození zařízení**.



Upozorňuje na riziko úrazu způsobeného elektrickým proudem.



Upozorňuje na riziko vzniku požáru.

VŠEOBECNÉ BEZPEČNOSTNÍ POKYNY PRO PRÁCI S ELEKTRICKÝM NÁŘADÍM



VAROVÁNÍ: *Prostudujte si všechny bezpečnostní výstrahy, pokyny, obrázky a technické údaje uvedené pro toto nářadí. Nedodržení všech níže uvedených pokynů může vést k úrazu elektrickým proudem, k požáru nebo k vážnému zranění.*

VEŠKERÁ BEZPEČNOSTNÍ VAROVÁNÍ A POKYNY USCHOVEJTE PRO DALŠÍ POUŽITÍ

Termín „elektrické nářadí“ ve všech upozorněních odkazuje na vaše nářadí napájené ze sítě (je opatřeno napájecím kabelem) nebo nářadí napájené baterií (bez napájecího kabelu).

1) Bezpečnost v pracovním prostoru

- Pracovní prostor udržujte čistý a dobře osvětlený.** Přeplněný a neosvětlený pracovní prostor může vést ke způsobení úrazů.
- Nepracujte s elektrickým nářadím ve výbušném prostředí, jako jsou například prostory s výskytem hořlavých kapalin, plynů nebo prašných látek.** V elektrickém nářadí dochází k jiskření, které může způsobit vznícení hořlavého prachu nebo výparů.
- Při práci s nářadím zajistěte bezpečnou vzdálenost dětí a ostatních osob.** Rozptylování může způsobit ztrátu kontroly nad nářadím.

2) Elektrická bezpečnost

- Zástrčka napájecího kabelu nářadí musí odpovídat zásuvce. Zástrčku nikdy žádným způsobem neupravujte. Nepoužívejte u uzemněného elektrického nářadí žádné upravené zástrčky.** Neupravované zástrčky a odpovídající zásuvky snižují riziko způsobení úrazu elektrickým proudem.

- Nedotýkejte se uzemněných povrchů, jako jsou například potrubí, radiátory, elektrické sporáky a chladničky.** Při uzemnění vašeho těla vzrůstá riziko úrazu elektrickým proudem.
- Nevystavujte elektrické nářadí dešti nebo vlhkému prostředí.** Vnikne-li do elektrického nářadí voda, zvýší se riziko úrazu elektrickým proudem.
- S napájecím kabelem zacházejte opatrně. Nikdy nepoužívejte napájecí kabel k přenášení nebo posouvání nářadí a netahejte za něj, chcete-li nářadí odpojit od elektrické sítě. Zabraňte kontaktu kabelu s mastnými, horkými a ostrými předměty nebo pohyblivými částmi.** Poškozený nebo zauzlený napájecí kabel zvyšuje riziko úrazu elektrickým proudem.
- Při práci s nářadím venku používejte prodlužovací kabely určené pro venkovní použití.** Použití kabelu pro venkovní použití snižuje riziko úrazu elektrickým proudem.
- Při práci s elektrickým nářadím ve vlhkém prostředí musí být v napájecím okruhu použit proudový chránič (RCD).** Použití proudového chrániče (RCD) snižuje riziko úrazu elektrickým proudem.

3) Bezpečnost osob

- Zůstaňte stále pozorní, sledujte, co provádíte a při práci s elektrickým nářadím pracujte s rozvahou. Nepracujte s elektrickým nářadím, jste-li unavení nebo jste-li pod vlivem drog, alkoholu nebo léků.** Chvilka nepozornosti při práci s elektrickým nářadím může vést k vážnému zranění.
- Používejte prvky osobní ochrany. Vždy používejte ochranu zraku.** Ochranné prostředky jako respirátor, neklouzavá pracovní obuv, přilba a chrániče sluchu, používané v příslušných podmínkách, snižují riziko poranění osob.
- Zabraňte náhodnému spuštění. Před připojením zdroje napětí nebo před vložením baterie a před zvednutím nebo přenášením nářadí zkontrolujte, zda je spínač v poloze vypnuto.** Přenášení elektrického nářadí s prstem na spínači nebo připojení nářadí k napájecímu zdroji, je-li spínač nářadí v poloze zapnuto, může způsobit úraz.
- Před spuštěním nářadí se vždy ujistěte, zda nejsou v jeho blízkosti klíče nebo seřizovací přípravky.** Seřizovací klíče ponechané na nářadí mohou být zachyceny rotujícími částmi nářadí a mohou způsobit úraz.
- Nepřekázejte sami sobě. Při práci vždy udržujte vhodný postoj a rovnováhu.** Tak je umožněna lepší ovladatelnost nářadí v neočekávaných situacích.

- f) **Vhodně se oblékejte. Nenoste volný oděv nebo šperky. Dbejte na to, aby se vaše vlasy a oděv nedostaly do kontaktu s pohyblivými částmi.** Volný oděv, šperky nebo dlouhé vlasy mohou být pohyblivými díly zachyceny.
- g) **Pokud jsou zařízení vybavena adaptérem pro připojení odsávacího zařízení, zajistěte jeho správné připojení a řádnou funkci.** Použití těchto zařízení může snížit nebezpečí týkající se prachu.
- h) **Nedovolte, aby častým používáním nářadí došlo k familiárnosti, abyste se stali samolibými a abyste ignorovali zásady bezpečnosti.** Bezstarostnost může způsobit vážné zranění během zlomku sekundy.

4) Použití elektrického nářadí a jeho údržba

- a) **Nepřetěžujte elektrické nářadí. Používejte pro prováděnou práci správný typ nářadí.** Při použití správného typu nářadí bude práce provedena lépe a bezpečněji.
- b) **Pokud nelze spínač nářadí zapnout a vypnout, s nářadím nepracujte.** Každé elektrické nářadí s nefunkčním spínačem je nebezpečné a musí být opraveno.
- c) **Před seřizováním nářadí, před výměnou příslušenství, nebo pokud nářadí nepoužíváte, odpojte zástrčku napájecího kabelu od zásuvky nebo z nářadí vyjměte baterii, je-li vyjímatelná.** Tato preventivní bezpečnostní opatření snižují riziko náhodného spuštění nářadí.
- d) **Pokud nářadí nepoužíváte, uložte jej mimo dosah dětí a zabraňte tomu, aby bylo toto nářadí použito osobami, které nejsou seznámeny s jeho obsluhou nebo s tímto návodem.** Elektrické nářadí je v rukou nekvalifikované obsluhy nebezpečné.
- e) **Provádějte údržbu elektrického nářadí a příslušenství. Zkontrolujte vychýlení nebo zablokování pohyblivých částí, poškození jednotlivých dílů a jiné okolnosti, které mohou ovlivnit chod nářadí. Pokud je nářadí poškozeno, nechejte jej opravit.** Mnoho nehod bývá způsobeno zanedbanou údržbou nářadí.
- f) **Řezné nástroje udržujte ostré a čisté.** Řádně udržované řezné nástroje s ostrými řeznými břity jsou méně náchylné k zablokování a lépe se s nimi pracuje.
- g) **Elektrické nářadí, příslušenství, držáky nástrojů atd., používejte podle těchto pokynů a berte v úvahu podmínky pracovního prostředí a práci, kterou budete provádět.** Použití elektrického nářadí k jiným účelům, než k jakým je určeno, může být nebezpečné.
- h) **Udržujte rukojeti a všechny povrchy pro uchopení čisté a suché a dbejte na to, aby nebyly znečištěny olejem nebo mazivy.** Kluzké rukojeti a povrchy pro uchopení neumožňují bezpečnou manipulaci a ovladatelnost nářadí v neočekávaných situacích.

5) Použití nářadí napájeného baterií a jeho údržba

- a) **Nabíjejte pouze v nabíječce určené výrobcem.** Nabíječka vhodná pro jeden typ baterie může při vložení jiného nevhodného typu baterie způsobit požár.
- b) **Používejte výhradně baterie doporučené výrobcem nářadí.** Použití jiných typů baterií může způsobit vznik požáru nebo zranění.
- c) **Pokud baterii nepoužíváte, uložte ji mimo dosah kovových předmětů, jako jsou kancelářské sponky, mince, klíče, hřebíky, šroubky nebo jiné drobné kovové předměty, které mohou způsobit zkratování kontaktů baterie.** Zkratování kontaktů baterie může vést k způsobení popálenin nebo požáru.
- d) **V nevhodných podmínkách může z baterie unikat kapalina. Vyvarujte se kontaktu s touto kapalinou. Dojde-li k náhodnému kontaktu s touto kapalinou, zasažené místo omyjte vodou. Při zasažení očí vypláchněte oči řádně vodou a vyhledejte lékařskou pomoc.** Unikající kapalina z baterie může způsobit podráždění pokožky nebo popáleniny.
- e) **Nepoužívejte baterii nebo nářadí, které je poškozeno nebo upraveno.** Poškozené nebo upravené baterie mohou vykazovat nepředvídatelné stavy, které mohou vést k požáru, výbuchu nebo zranění.
- f) **Nevystavujte baterii nebo nářadí ohni nebo působení vysokých teplot.** Působení ohně nebo teplot přesahujících 130 °C může způsobit explozi.
- g) **Dodržujte všechny pokyny týkající se nabíjení a nenabíjejte baterii nebo nářadí mimo rozsah teplot, které jsou uvedeny v tomto návodu.** Nesprávné nabíjení nebo teploty mimo stanovený rozsah mohou poškodit baterii a mohou zvýšit riziko požáru.

6) Servis

- a) **Svěřte opravu vašeho elektrického nářadí pouze osobě s příslušnou kvalifikací, která bude používat výhradně originální náhradní díly.** Tím zajistíte bezpečný provoz nářadí.
- b) **Nikdy neprovádějte servis poškozených baterií.** Servis baterií může být prováděn pouze výrobcem nebo v autorizovaných servisech.

DŮLEŽITÉ BEZPEČNOSTNÍ VÝSTRAHY A POKYNY



VAROVÁNÍ: Z důvodu omezení rizika způsobení zranění dodržujte následující:

- Před jakýmkoli použitím zajistěte, aby si každý, kdo bude používat toto nářadí, přečetl všechny bezpečnostní pokyny a další informace uvedené v tomto návodu a porozuměl jim.
- Tyto pokyny si uložte a před použitím a před zaškolením ostatních občas si je často pročítejte.



VAROVÁNÍ: Při použití elektrického nářadí napájeného bateriemi musí být dodržovány základní bezpečnostní pokyny, aby se snížilo riziko vzniku požáru, úrazu elektrickým proudem a zranění osob, včetně následujících:

PŘEČTĚTE SI VŠECHNY POKYNY

ZÁKLADNÍ BEZPEČNOSTNÍ VÝSTRAHY
A POKYNY PRO VŠECHNY SEKAČKY NA TRÁVU

NEBEZPEČÍ:

- **Toto nářadí může být nebezpečné.** Dodržujte všechna varování a bezpečnostní pokyny uvedené v tomto návodu. Uživatel odpovídá za dodržování všech varování a pokynů v tomto návodu a na této jednotce. Používání této sekačky omezte na osoby, které si přečtou, porozumí a budou dodržovat varování a pokyny uvedené v tomto návodu a na této jednotce.
- **Nepracujte v nebezpečných prostředích** – Nepoužívejte tyto sekačky ve vlhkém nebo mokřém prostředí.
- **Nepoužívejte v dešti.**
- **Udržujte děti v bezpečné vzdálenosti** – Všechny osoby se musí nacházet v bezpečné vzdálenosti od pracovního prostoru.
- **Vhodně se oblékejte** – Nenoste volný oděv nebo šperky. Mohlo by dojít k jejich zachycení pohyblivými díly. Při práci venku vám doporučujeme používat gumové rukavice a pevnou pracovní obuv.
- **Používejte bezpečnostní brýle** – Pracujete-li v prašném prostředí, používejte proti prachu obličejovou masku nebo respirátor.
- **Používejte správné nářadí** – Nepoužívejte tuto sekačku pro jiné účely, než pro jaké je určena.
- **Kontrolujte, zda nedošlo k poškození částí sekačky.** Před dalším použitím této sekačky musí být pečlivě zkontrolovány ochranné kryty nebo jiné části, abyste zjistili, zda budou správně pracovat a vykonávat určenou funkci. Zkontrolujte vychýlení a uložení pohyblivých se částí, opotřebování nebo poškození jednotlivých dílů a další prvky, které mohou ovlivnit správný chod.
- **Kryt nebo jiné díly, které jsou poškozeny, musí být řádně opraveny nebo vyměněny v autorizovaném servisu, nebude-li v tomto návodu uveden jiný způsob odstranění závady.**
- **Opravy a servis.** Provádění oprav, úkonů údržby a seřízení, které nejsou popsány v tomto návodu, musí být svěřeno autorizovanému servisu, aby bylo zaručeno použití originálních náhradních dílů.
- **Nepřetěžujte tuto sekačku na trávu** – Práce bude provedena lépe a bezpečněji, bude-li tato sekačka použita pro určený účel.
- **Nepřeceňujte své síly** – Při práci vždy udržujte vhodný postoj a rovnováhu.
- **Dávejte pozor** – Stále sledujte, co děláte. Používejte při práci zdravý rozum. Nepoužívejte tuto sekačku, jste-li unaveni.
- **Odpojte tuto sekačku na trávu** – Není-li tato sekačka používána, před údržbou, při výměně příslušenství, jako jsou nože apod., vyjměte ze sekačky bezpečnostní klíč a baterie.
- **Ukládejte tuto sekačku uvnitř budov** – Není-li tato sekačka používána, musí být uložena uvnitř budovy na suchém a uzamykatelném místě – mimo dosah dětí. Vyjměte bezpečnostní klíč a baterie.

- **Provádějte pečlivou údržbu této sekačky** – Udržujte nože ostré a čisté, aby poskytovaly nejlepší a nejbezpečnější výkon. Dodržujte pokyny pro údržbu a výměnu příslušenství. Udržujte rukojeti suché a čisté a dbejte na to, aby nebyly znečištěny olejem a mazivem.
- **Dbejte na to, aby byly všechny kryty na určených místech a v bezvadném stavu.**
- **Udržujte nože ostré.**
- **Udržujte ruce a nohy v bezpečné vzdálenosti od sekané plochy.**
- **Předměty odmrštěné nožem sekačky mohou způsobit osobám vážné zranění.** Před každým sekáním musí být trávník vždy pečlivě zkontrolován a zbaven všech předmětů.
- **Narazí-li sekačka do cizího předmětu, postupujte následovně:**
 1. Zastavte sekačku. Uvolněte rukojeť pojezdu.
 2. Vyjměte baterie a bezpečnostní klíč.
 3. Zkontrolujte poškození.
 4. Před opětovným spuštěním a pokračováním v sekání zajistěte opravu všech poškození.
- **Používejte pouze originální náhradní nože.**

TYTO POKYNY USCHOVEJTE

Důležité

Bezpečné pracovní postupy pro sekačky ovládané chodící obsluhou

Tento stroj může provést amputaci rukou a chodidel a odmršťuje předměty. Nedodržení následujících bezpečnostních pokynů může mít za následek vážné nebo smrtelné zranění.

Základní informace

1. Přečtěte si, nastudujte a dodržujte všechny pokyny a výstrahy uvedené v tomto návodu a na tomto stroji, na motoru a na příslušenstvích.
2. Obsluhu tohoto stroje mohou provádět pouze pracovníci, kteří jsou odpovědní, proškolení a seznámení s těmito pokyny a kteří jsou fyzicky způsobilí.
3. Nepoužívejte tento stroj, jste-li unaveni nebo jste-li pod vlivem drog, alkoholu nebo léků.

Příprava před zahájením práce

1. Vyčistěte pracovní prostor od jakýchkoli předmětů, které by mohly být odmrštěny nebo které by mohly ovlivnit činnost tohoto stroje.
2. Zajistěte, aby se v pracovním prostoru nenacházely jiné osoby, a to zejména malé děti a domácí zvířata. Zastavte tento stroj i jeho příslušenství vždy, když do pracovního prostoru vstoupí jakákoli osoba.
3. Nepoužívejte tento stroj bez funkčního a řádně upevněného sběrného koše, výsypky nebo jiných bezpečnostních zařízení. Často kontrolujte opotřebování nebo poškození a je-li to nutné, proveďte výměnu.

- Noste odpovídající osobní ochranné prostředky, jako jsou ochranné brýle, ochrana sluchu, ochrana dýchacích cest a pevnou obuv.

Použití

- Používejte tento stroj pouze za denního světla nebo při dobrém umělém osvětlení.
- Dávejte pozor na díry, vyjeté koleje, hrboly, kameny nebo jiné skryté předměty. Nerovný terén může způsobit převrácení tohoto stroje nebo ztrátu stability nebo rovnováhy obsluhy. Ve vysoké trávě se mohou ukrývat překážky. Vždy stůjte za rukojetí.
- Nevkládejte ruce nebo chodidla do blízkosti rotujících dílů nebo přímo pod tuto sekačku. Stále dbejte na to, aby nedošlo k ucpání otvoru pro odvod posekané trávy.
- Nesměřujte posekanou trávu na jiné osoby. Nesměřujte posekaný materiál na stěnu nebo na jinou překážku. Materiál se může odrazit zpět na obsluhu. Před přejezděním šterkových ploch zastavte pohyb nožů.
- Nepřítahujte sekačku směrem dozadu, není-li to absolutně nutné. Před a během couvání se vždy dívejte dolů a za sebe.
- Před čištěním sekačky, před sejmutím sběrného koše, před odstraněním materiálu ze zaneseného výstupního otvoru, před opuštěním sekačky, před uložením sekačky, před přepravou sekačky a před prováděním jakýchkoli seřízení, oprav nebo kontroly, vždy uvolněte rukojeť pojezdu, aby došlo k zastavení motoru a počkejte, dokud nedojde k úplnému zastavení nože, a vyjměte bezpečnostní klíč a baterie.
- Začne-li tato sekačka nadměrně vibrovat, uvolněte rukojeť pojezdu, počkejte, dokud nedojde k úplnému zastavení nože a vyjměte bezpečnostní klíč a baterie a potom ihned vyhledejte příčinu závady. Vibrace upozorňují na problémy.

Pokyny týkající se dětí

- Nebude-li si obsluha sekačky všímat přítomnosti dětí, může dojít k tragickým nehodám. Děti jsou často přitahovány sekačkou a prováděným sekáním. Nikdy nepředpokládejte, že děti zůstanou tam, kde byly naposledy viděny.
- Udržujte děti mimo pracovní prostor a pod pečlivým dohledem odpovědné dospělé osoby, a to jiné než obsluhy sekačky.
- Buďte opatrní a jakmile do pracovního prostoru vstoupí dítě, sekačku ihned vypněte.

Pokyny týkající se práce na svahu

- Svahy jsou hlavním faktorem souvisejícím s nehodami. Práce na svahu vyžaduje maximální pozornost. Pokud to není pohodlné, neprovádějte sekání trávy na svahu.
- Na svazích sekejte po vrstevnicích, nikdy směrem nahoru a dolů. Při práci v blízkosti srázů, příkopů nebo náspů buďte opatrní.
- Vyvarujte se sekání mokré trávy. (Špatná stabilita může způsobit uklouznutí a následný pád.)
- Nepracujte s tímto strojem v podmínkách, kdy je ohrožena jeho trakce, řízení nebo stabilita. Sekačka by mohla sklouznout, i když jsou její kola zastavena.
- Vyvarujte se startování a zastavování na svahu. Vyvarujte se provádění náhlých změn rychlosti nebo směru. Provádějte zatáčení pomalu a postupně.

- Při provozu sekačky se sběrným košem nebo s jiným příslušenstvím buďte velmi opatrní. V takových případech může dojít k ovlivnění stability tohoto stroje.

Servis

- Udržujte tento stroj v dobrém provozním stavu. Vyměňte opotřebované nebo poškozené díly.
- Při práci s noži sekačky buďte opatrní. Zabalte nože nebo používejte rukavice. Poškozené nože vyměňte. Neprovádějte opravy nebo úpravy nožů. Zajistěte dotažení všech matic a šroubů.
- Odstraňujte ze sekačky zbytky trávy, listí nebo jiné nahromaděné nečistoty.
- Udržujte štítky s bezpečnostními pokyny a s pokyny pro provoz sekačky a je-li to nutné, proveďte jejich výměnu.

Dále je uveden popis důležitých bezpečnostních obrázků nacházející se na sekačce.



Uživatel si musí přečíst a nastudovat tento návod.



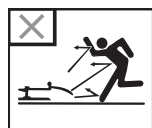
Neprovádějte sekání na svahu směrem nahoru a dolů, abyste zabránili riziku způsobení vážného zranění. Vždy provádějte sekání po vrstevnici.



Udržujte při provozu sekačky všechny osoby a domácí zvířata v bezpečné vzdálenosti od této sekačky, abyste zabránili riziku jejich poranění.



Rotující nože sekačky mohou způsobit vážné zranění. Udržujte ruce a nohy stále mimo dosah sekacího ústrojí a výstupního otvoru. Vždy se ujistěte, zda došlo k zastavení nože. Před sejmutím a výměnou sběrného koše, čištěním, údržbou, přepravou nebo zvednutím sekačky uvolněte rukojeť pojezdu, aby došlo k zastavení sekačky a počkejte, dokud se nůž nepřestane otáčet (asi 3 sekundy), a potom vyjměte bezpečnostní klíč a baterie.



Předměty odmrštěné nožem sekačky mohou způsobit vážné zranění. Je-li motor v chodu, stůjte vždy za rukojetí sekačky. Při provozu sekačky se vždy ujistěte, zda se v blízkosti výstupního otvoru pro odvod posekané trávy nenachází žádná osoba a zvířata.

Před sekáním vždy zkontrolujte sekanou plochu a odstraňte předměty, které by mohly být nožem odmrštěny.

Uvolněte rukojeť pojezdu, aby došlo k zastavení sekačky, a před přejezdem chodníku, cesty, terasy nebo šterkové cesty počkejte, až se přestane otáčet nůž (asi 3 sekundy).

Doplňkové bezpečnostní informace



VAROVÁNÍ: Nikdy neprovádějte žádné úpravy elektrického nářadí ani jeho součástí. Mohlo by dojít k jeho poškození nebo k zranění.



VAROVÁNÍ: VŽDY používejte ochranné brýle. Brýle pro běžné denní nošení NEJSOU bezpečnostní ochranné brýle. Probíhá-li sekání v prašném prostředí, používejte obličejový štít nebo masku proti prachu. Je-li při sekání velký hluk, používejte ochranu sluchu. VŽDY POUŽÍVEJTE SCHVÁLENÉ BEZPEČNOSTNÍ OCHRANNÉ VYBAVENÍ.

Zbytková rizika

Přestože jsou dodržovány příslušné bezpečnostní předpisy a jsou používána bezpečnostní zařízení, určitá zbytková rizika nemohou být vyloučena. Tato rizika jsou následující:

- Poškození sluchu.
- Riziko zranění způsobeného odlétávajícími částicemi.
- Riziko popálení způsobeného kontaktem s horkým příslušenstvím, které se zahřálo během použití.
- Riziko zranění způsobeného dlouhodobým použitím nářadí.

TYTO POKYNY USCHOVEJTE

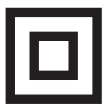
Nabíječky

Nabíječky STANLEY FATMAX nemusí být žádným způsobem seřizovány a jsou zkonstruovány tak, aby byla zajištěna jejich co nejjednodušší obsluha.

Elektrická bezpečnost

Elektromotor je určen pouze pro jedno napájecí napětí.

Vždy zkontrolujte, zda napájecí napětí baterie odpovídá napětí na výkonovém štítku. Také se ujistěte, zda napájecí napětí vaší nabíječky odpovídá napětí v síti.



Vaše nabíječka STANLEY FATMAX je chráněna dvojitou izolací v souladu s normou EN60335. Proto není nutné použití uzemňovacího vodiče.

Je-li poškozen napájecí kabel, musí být vyměněn pouze výrobcem STANLEY FATMAX nebo v autorizovaném servisu.

Výměna zástrčky napájecího kabelu (Pouze pro Velkou Británii a Irsko)

Budete-li instalovat novou zástrčku napájecího kabelu:

- Bezpečně zlikvidujte starou zástrčku.
- Připojte hnědý vodič k svorce pod napětím na nové zástrčce.
- Modrý vodič připojte k nulové svorce.



VAROVÁNÍ: Na zemnicí svorku nebude připojen žádný vodič.

Dodržujte montážní pokyny dodávané s kvalitními zástrčkami.

Doporučená pojistka: 3 A.

Použití prodlužovacího kabelu

Pokud to není nezbytně nutné, prodlužovací kabel nepoužívejte. Používejte schválený prodlužovací kabel vhodný pro příkon vaší

nabíječky (viz část **Technické údaje**). Minimální průřez vodiče je 1 mm². Maximální délka je 30 m.

V případě použití navinovacího kabelu odvíňte vždy celou délku kabelu.

Důležité bezpečnostní pokyny pro všechny Nabíječky

TYTO POKYNY USCHOVEJTE: Tento návod obsahuje důležité bezpečnostní a provozní pokyny pro kompatibilní nabíječky (viz **Technické údaje**).

- Před použitím nabíječky si přečtěte všechny pokyny a výstražná upozornění nacházející se na nabíječce, na baterii a na výrobku, který je touto baterií napájen.



VAROVÁNÍ: Nebezpečí úrazu elektrickým proudem. Dbejte na to, aby se do nabíječky nedostala žádná kapalina. Mohlo by dojít k úrazu elektrickým proudem.



VAROVÁNÍ: Doporučujeme vám používat proudový chránič (RCD) s citlivostí minimálně 30 mA.



UPOZORNĚNÍ: Riziko popálení. Z důvodu omezení rizika způsobení zranění nabíjejte pouze baterie STANLEY FATMAX, které jsou k nabíjení určeny. Jiné typy baterií mohou prasknout, což může vést k zranění osob nebo k hmotným škodám.



UPOZORNĚNÍ: Děti musí být pod dozorem, aby bylo zajištěno, že si s tímto výrobkem nebudou hrát.

POZNÁMKA: V určitých podmínkách, kdy je nabíječka připojena k napájecímu napětí, může dojít ke zkratování nabíjecích kontaktů uvnitř nabíječky cizími předměty. Cizí vodivé předměty a materiály, jako jsou ocelová vlna (drátěnka), hliníkové fólie nebo jakékoli částičky kovu, se nesmí dostat do vnitřního prostoru nabíječky. Není-li v úložném prostoru nabíječky umístěna žádná baterie, vždy odpojte napájecí kabel nabíječky od sítě. Dříve než budete provádět čištění nabíječky, odpojte ji od sítě.

- **NEPOKOUŠEJTE SE nabíjet baterie pomocí jiné nabíječky, než je nabíječka uvedená v tomto návodu.** Nabíječka i baterie jsou specificky navrženy tak, aby mohly pracovat dohromady.
- **Tyto nabíječky nejsou určeny pro žádné jiné použití, než je nabíjení nabíjecích baterií STANLEY FATMAX.** Jakékoli jiné použití může vést k způsobení požáru a k úrazu nebo zabití elektrickým proudem.
- **Nevystavujte nabíječku působení deště nebo sněhu.**
- **Při odpojování nabíječky vždy odpojte zástrčku od zásuvky a netahejte za napájecí kabel.** Tímto způsobem zabráníte poškození zástrčky a napájecího kabelu.
- **Ujistěte se, zda je napájecí kabel veden tak, abyste po něm nešlapali, nezakopávali o něj a aby nedocházelo k jeho poškození nebo nadměrnému zatížení.**
- **Není-li to naprosto nutné, nepoužívejte prodlužovací kabel.** Použití nesprávného prodlužovacího kabelu by mohlo vést k způsobení požáru nebo k smrtelnému úrazu elektrickým proudem.
- **Nepokládejte na nabíječku žádné předměty a neumísťujte nabíječku na měkký povrch, na kterém by**

mohlo dojít k zablokování ventilačních drážek, což by způsobilo nadměrné zvýšení teploty uvnitř nabíječky.

Umístěte nabíječku na taková místa, která jsou mimo dosah zdrojů tepla. Odvod tepla z nabíječky je prováděn přes drážky v horní a spodní části krytu nabíječky.

- **Nepoužívejte nabíječku s poškozeným napájecím kabelem nebo s poškozenou zástrčkou** – zajistěte okamžitou výměnu poškozených částí.
- **Nepoužívejte nabíječku, došlo-li k prudkému nárazu do nabíječky, k jejímu pádu nebo k jejímu poškození jiným způsobem.** Opravu svěřte autorizovanému servisu.
- **Neprovádějte demontáž nabíječky. Je-li nutné provedení opravy nebo údržby, svěřte tento úkon autorizovanému servisu.** Nesprávně provedená opětovná montáž může vést k způsobení požáru nebo k úrazu elektrickým proudem.
- Dojde-li k poškození napájecího kabelu zdroje, napájecí kabel musí být ihned vyměněn výrobcem, autorizovaným servisem nebo jinou kvalifikovanou osobou, aby bylo zabráněno jakémukoli riziku.
- **Před čištěním nabíječku vždy odpojte od elektrické sítě. Tímto způsobem omezíte riziko úrazu elektrickým proudem.** Vyjmutí baterie toto riziko nesníží.
- **NIKDY se nepokoušejte spojit dvě nabíječky dohromady.**
- **Nabíječka je určena pro použití se standardním napětím elektrické sítě 230 V. Nepokoušejte se nabíječku použít s jiným napájecím napětím.** Tato nabíječka není určena pro vozidla.

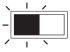





Nabíjení baterie (obr. B)

1. Před vložením baterie připojte nabíječku k odpovídající síťové zásuvce.
2. Vložte baterii **21** do nabíječky a ujistěte se, zda je baterie v nabíječce řádně usazena. Červený indikátor (nabíjení) začne opakovaně blikat, což bude indikovat zahájení procesu nabíjení.
3. Ukončení nabíjení bude indikováno trvalým rozsvícením červené kontrolky. Baterie je zcela nabita a může být okamžitě použita nebo může být ponechána v nabíječce. Chcete-li baterii z nabíječky vyjmout, stiskněte uvolňovací tlačítko **22** nacházející se na baterii.

POZNÁMKA: Z důvodu zajištění maximální výkonnosti a životnosti baterií typu Li-Ion tyto baterie před prvním použitím zcela nabijte.

Použití nabíječky

Stav nabití baterie je podrobně popsán v níže uvedené tabulce.

Indikátory nabíjení	
 Nabíjení	
 Zcela nabito	
 Prodleva zahřátá/studená baterie*	

* Červená kontrolka bude stále blikat, ale během tohoto procesu bude svítit také žlutá kontrolka. Jakmile baterie dosáhne

odpovídající teploty, žlutá kontrolka zhasne a nabíječka zahájí nabíjení.

V kompatibilní nabíječce (nabíječkách) nebude vadná baterie nabíjena.

Nabíječka bude indikovat vadnou baterii nerozsvícením kontrolky.

POZNÁMKA: To může také znamenat závadu v nabíječce.

Signalizuje-li nabíječka závadu, předejte ji společně s baterií do autorizovaného servisu k otestování.

Prodleva zahřátá/studená baterie

Jakmile bude nabíječka detekovat příliš vysokou nebo příliš nízkou teplotu baterie, automaticky zahájí režim prodleva zahřátá/studená baterie a pozastaví nabíjení, dokud baterie nedosáhne odpovídající teploty.

Potom nabíječka automaticky přejde do režimu nabíjení. Tato funkce maximálně prodlužuje provozní životnost baterie.

Studená baterie se nabíjí přibližně poloviční rychlostí než zahřátá baterie. Baterie se bude během celého nabíjecího procesu nabíjet pomalejší rychlostí a nevrátí se na maximální rychlost nabíjení ani v případě, je-li zahřátá.

Systém elektronické ochrany

Nářadí Li-Ion jsou vybavena systémem elektronické ochrany, která chrání baterii před přetížením, přehřátím a úplným vybitím.

Při aktivaci systému této elektronické ochrany se nářadí automaticky vypne. Dojde-li k této situaci, vložte baterii typu Li-Ion do nabíječky a nechejte ji zcela nabít.

Baterie

Důležité bezpečnostní pokyny pro všechny baterie

Objednáváte-li náhradní baterii, nezapomeňte do objednávky doplnit katalogové číslo a napájecí napětí baterie.

Po dodání není baterie zcela nabita. Před použitím nabíječky a baterie si nejdříve přečtěte níže uvedené bezpečnostní pokyny. Při nabíjení potom postupujte podle uvedených pokynů.

PŘEČTĚTE SI VŠECHNY POKYNY

- **Nenabíjejte a nepoužívejte baterie ve výbušném prostředí, jako jsou například prostory s výskytem hořlavých kapalin, plynů nebo prašných látek.** Vložení nebo vyjmutí baterie z nabíječky může způsobit jiskření a vznícení prachu nebo výparů.
- **Nikdy nevkládejte baterii do nabíječky násilím. Baterii nikdy žádným způsobem neupravujte, aby mohla být nabíjena v jiné nabíječce, protože by mohlo dojít k prasknutí jejího obalu a k následnému vážnému zranění.**
- Nabíjejte baterie pouze v nabíječkách STANLEY FATMAX.
- **NESTRÍKEJTE** na toto nářadí vodu a neponořujte jej do vody nebo do jiných kapalin.
- **Neskladujte nebo nepoužívejte toto nářadí a baterie na místech, kde může teplota klesnout pod 4 °C (jako jsou**

venkovní boudy nebo kovové stavby v zimě) nebo kde může přesáhnout 40 °C (jako jsou venkovní boudy nebo plechové stavby v letním období).

- **Nespalujte baterie, i když jsou vážně poškozeny nebo zcela opotřebovány.** Baterie může v ohni explodovat. Při spalování baterií typu Li-Ion dochází k vytváření toxických výparů a látek.
- **Dojde-li ke kontaktu obsahu baterie s pokožkou, okamžitě zasažené místo opláchněte mýdlem a vodou.** Dostane-li se vám kapalina z baterie do očí, vyplachujte otevřené oči vodou zhruba 15 minut nebo po takovou dobu, dokud podráždění neustane. Je-li nutné lékařské ošetření, elektrolytem baterie je směs tekutých organických uhličitů a solí lithia.
- **Obsah otevřených článků baterie může způsobit potíže s dýcháním.** Zajistěte přísun čerstvého vzduchu. Jestliže potíže stále přetrvávají, vyhledejte lékařské ošetření.



VAROVÁNÍ: Riziko popálení. Kapalina z baterie se může vznítit, dojde-li k jejímu kontaktu s plamenem nebo se zdrojem jiskření.



VAROVÁNÍ: Nikdy se nepokoušejte baterii z jakéhokoli důvodu rozebírat. Je-li obal baterie prasklý nebo poškozený, nevkładějte baterii do nabíječky. Zabráňte pádu, rozdrčení nebo poškození baterie. Nepoužívejte baterie nebo nabíječky, u kterých došlo k nárazu, pádu nebo jinému poškození (například propíchnutí hřebíkem, zásah kladivem, rozšlápnutí). Mohlo by dojít k úrazu elektrickým proudem. Poškozená baterie by měla být vrácena do autorizovaného servisu, kde bude zajištěna její recyklace.



VAROVÁNÍ: Nebezpečí vzniku požáru. Neskladujte ani nepřenášejte baterie tak, aby mohlo dojít ke zkratu kontaktů kovovými předměty. Nevkládejte baterie například do zástěr, kapes, beden na nářadí, zásuvek stolů atd., kde mohou být hřebíky, šrouby, klíče atd.



UPOZORNĚNÍ: Není-li nářadí používáno, při odkládání postavte nářadí na stabilní povrch tak, aby nemohlo dojít k jeho pádu. Některá nářadí s velkou baterií budou stát na baterii ve svislé poloze, ale může dojít k jejich snadnému převrnutí.

Přeprava



VAROVÁNÍ: Nebezpečí vzniku požáru. Při přepravě baterií může případně dojít k způsobení požáru, pokud se kontakty baterie dostanou náhodně do styku s vodivými materiály. Při přepravě baterie se ujistěte, zda jsou kontakty baterie řádně chráněny a dobře izolovány od materiálů, se kterými by se mohly dostat do kontaktu a které by mohly způsobit zkrat.

POZNÁMKA: Baterie Li-Ion nesmí být vkládány do kontrolovaných zavazadel.

Baterie STANLEY FATMAX splňují požadavky všech platných předpisů pro přepravu, které jsou předepsány v průmyslových a právních normách, které zahrnují doporučení OSN pro přepravu nebezpečného zboží – Předpisy asociace pro mezinárodní leteckou dopravu nebezpečného zboží (IATA), Mezinárodní předpisy pro námořní přepravu nebezpečného

zboží (IMDG) a Evropská dohoda týkající se mezinárodní silniční přepravy nebezpečného zboží (ADR). Články a baterie Li-Ion byly testovány podle požadavků části 38.3, která je uvedena v příručce testů a kritérií dokumentu Doporučení OSN pro přepravu nebezpečného zboží.

Ve většině případů bude přeprava baterií z klasifikace plně regulovaná přeprava nebezpečného materiálu třídy 9. V zásadě platí, že pouze zásilky obsahující baterie typu Li-Ion s energetickým výkonem větším než 100 watthodin (Wh) budou vyžadovat dopravu jako zcela regulované zboží třídy 9. Na všech bateriích typu Li-Ion je na obalu uveden energetický výkon ve watthodinách. Navíc, vzhledem k složitosti regulace, společnost STANLEY FATMAX nedoporučuje leteckou přepravu samotných baterií typu Li-Ion bez ohledu na jejich výkon ve watthodinách. Zásilky nářadí s bateriemi (combo sady) mohou být přepravovány leteckou dopravou, pokud jejich výkon ve watthodinách není větší než 100 Wh.

Bez ohledu na to, zda je zásilka považována za zásilku s výjimkou nebo plně regulovanou zásilku, povinností dopravce je postupovat podle nejnovějších předpisů týkajících se balení, označování a vyžadované dokumentace.

Informace uvedené v této části příručky jsou uvedeny v dobré víře a jsou považovány za přesné v době vytvoření tohoto dokumentu. Na tyto informace se ovšem nevztahuje žádná záruka, výslovná nebo předpokládaná. Je povinností kupujícího zajistit, aby jeho činnosti splňovaly požadavky platných předpisů.

Doporučení pro uložení

1. Nejvhodnější místo pro uložení je v chladu a suchu, mimo dosah přímého slunečního záření a nadměrného tepla či chladu. Z důvodu zachování optimálního výkonu a provozní životnosti skladujte nepoužívané baterie při pokojové teplotě.
2. Skladujete-li baterie delší dobu, s ohledem na dosažení optimálních výsledků vám doporučujeme, abyste je uložili mimo nabíječku zcela nabitě na suchém a chladném místě.

POZNÁMKA: Baterie nesmí být skladovány, jsou-li zcela vybité. Před použitím musí být baterie zcela nabita.

Štítky na nabíječce a na baterii

Mimo piktogramů uvedených v tomto návodu jsou nálepky na nabíječce a na baterii opatřeny následujícími piktogramy:



Před použitím si přečtěte návod k obsluze.



Doba nabíjení je uvedena v části **Technické údaje**.



Nepokoušejte se kontakty propojovat vodivými předměty.



Nenabíjejte poškozené baterie.



Zabraňte styku s vodou.



Poškozené kabely ihned vyměňte



Nabíjejte pouze v rozmezí teplot od 4 °C do 40 °C.



Není určeno pro venkovní použití.



Provádějte likvidaci baterie s ohledem na životní prostředí.



Nabíjejte baterie STANLEY FATMAX pouze v určených nabíječkách STANLEY FATMAX. Budou-li v nabíječkách STANLEY FATMAX nabíjeny jiné baterie než baterie STANLEY FATMAX, může dojít k jejich prasknutí nebo k vzniku jiných nebezpečných situací.



Baterie nespalujte.

Typ baterie

Toto nářadí používá dvě baterie s napájecím napětím 18 V: SFMCMW2651

Mohou být použity následující baterie: SFMCB202, SFMCB204, SFMCB206. Viz část **Technické údaje**, kde najdete další informace.

Obsah balení

Balení obsahuje:

- 1 Sekačka na trávu
- 1 Nabíječku
- 1 Sběrný koš na trávu
- 1 Skluz bočního výstupního otvoru
- 1 Bezpečnostní klíč
- 2 Baterie Li-Ion (modely C2, D2, L2, M2, P2, S2, T2, X2, Y3)
- 1 Návod k použití

POZNÁMKA: U modelů řady N nejsou dodávány baterie, nabíječky a kufry. U modelů řady NT nejsou dodávány baterie ani nabíječky.

- Zkontrolujte, zda během přepravy nedošlo k poškození nářadí, jeho částí nebo příslušenství.
- Před použitím věnujte dostatek času pečlivému prostudování a pochopení tohoto návodu.

Štítky na nářadí

Na tomto nářadí jsou následující piktogramy:



Před použitím si přečtěte návod k obsluze.



Používejte ochranu sluchu.



Používejte ochranu zraku.



Dávejte pozor na odlétávající předměty. Udržujte ostatní osoby mimo pracovní prostor.



Směrnice 2000/14/EC týkající se zaručeného akustického výkonu.



Nevystavujte toto nářadí dešti.



Po vypnutí motoru se budou nože ještě chvíli otáčet.

Umístění datového kódu (obr. A)

Datový kód **18**, který obsahuje také rok výroby, je vytištěn na krytu nářadí.

Příklad:

2020 XX XX

Rok a týden výroby

Popis (obr. A)



VAROVÁNÍ: Nikdy neprovádějte žádné úpravy. Mohlo by dojít k jeho poškození nebo k zranění.

- 1 Spínací skříňka zapnuto/vypnuto
- 2 Tlačítko zapnuto/vypnuto
- 3 Bezpečnostní klíč
- 4 Hlavní rukojeť (horní rukojeť)
- 5 Spodní část rukojeti
- 6 Rukojeť pojezdu
- 7 Kryt prostoru pro baterie
- 8 Páka pro nastavení výšky sekání
- 9 Kryt zadního výstupního otvoru
- 10 Sběrný koš na trávu
- 11 Rukojeť sběrného koše na trávu
- 12 Spodní rukojeť pro přenášení
- 13 Kryt bočního výstupního otvoru
- 14 Skluz bočního výstupního otvoru
- 15 Páčky pro nastavení výšky rukojeti
- 16 Upínací páčky horní rukojeti
- 17 Upínací matice horní rukojeti

Použití výrobku

Tato sekačka na trávu je určena pro spotřebitelské použití při sekání trávníků.

NEPOUŽÍVEJTE tento výrobek ve vlhkém prostředí nebo na místech s výskytem hořlavých kapalin nebo plynů.

ZABRAŇTE dětem, aby se s tímto nářadím dostaly do kontaktu.

Používají-li toto nářadí nezkušené osoby, musí být zajištěn odborný dozor.

- **Malé děti a nezkušené osoby.** Toto náradí není určeno pro použití nedospělými nebo nezkušenými osobami bez dozoru.
- Tento výrobek není určen pro použití osobami (včetně dětí) se sníženými fyzickými, smyslovými nebo duševními schopnostmi, nebo s nedostatkem zkušeností a znalostí, pokud těmto osobám nebyl stanoven dohled, nebo pokud jim nebyly poskytnuty instrukce týkající se použití výrobku osobou odpovědnou za jejich bezpečnost.
- Děti musí být pod dozorem, aby bylo zajištěno, že si s tímto výrobkem nebudou hrát.

MONTÁŽ A SEŘÍZENÍ



NEBEZPEČÍ: Z důvodu snížení rizika způsobení vážného zranění před prováděním jakéhokoli seřízení nebo před montáží a demontáží příslušenství nebo přídatných zařízení tuto jednotku vždy vypněte a vyjměte bezpečnostní klíč a baterie. Náhodné spuštění může způsobit úraz.

Nastavení výšky rukojeti (obr. A, C)

Tato sekačka je dodávána v přepravním stavu. Před zahájením práce musíte nastavit rukojeť do pracovní polohy.

1. Chcete-li uvolnit spodní rukojeť **5** z úložné polohy, uvolněte dvě páčky pro nastavení výšky rukojeti **15**. Páčky pro nastavení výšky rukojeti **15** se nachází na obou stranách spodní části rukojeti **5**.
2. Zvedněte spodní rukojeť do pracovní polohy. Dávejte pozor, aby nedošlo k přiskřípnutí nebo natažení kabelu.
3. Zajistěte páčky pro nastavení výšky rukojeti **15**, čímž dojde k zajištění spodní části rukojeti v pracovní poloze.

POZNÁMKA: Je-li spojení mezi rukojetí a páčkou příliš utaženo nebo příliš uvolněno, uvolněte páčku a otáčením této páčky ve směru nebo proti směru pohybu hodinových ručiček nastavte požadovanou polohu této páčky. Znovu páčky zajistěte. Pokračujte, dokud každá páčka nezůstane bezpečně zajištěna a dokud rukojeť nebude bezpečná a nebude se pohybovat.

Upevnění horní rukojeti (obr. A, D)

1. Srovnejte otvory ve spodní části horní rukojeti **4** s otvory v horní části spodní rukojeti **5**. Dávejte pozor, aby nedošlo k přiskřípnutí nebo natažení kabelu.

POZNÁMKA: Ujistěte se, zda se napájecí kabel nachází na přední části obou rukojetí. Nedodržení tohoto pokynu může vést k zamotávání napájecího kabelu a k problémům při ukládání sekačky.

2. Protáhněte upínací páčku horní rukojeti **16** přes příslušné otvory z vnější strany horní rukojeti **4**. Zopakujte tento úkon i na druhé straně.
3. Z vnitřní strany horní rukojeti volně utáhněte upínací šroub **17** na každé upínací páčce horní rukojeti **16**.
4. Otočte horní rukojeť **4** do její provozní polohy. Dávejte pozor, aby nedošlo k přiskřípnutí nebo natažení kabelu.
5. Zajistěte upínací páčky horní rukojeti **16**, čímž dojde k zajištění horní rukojeti v pracovní poloze.

POZNÁMKA: Je-li spojení mezi rukojetí a páčkou příliš utaženo nebo příliš uvolněno, uvolněte páčku a otáčením této páčky ve směru nebo proti směru pohybu hodinových ručiček nastavte požadovanou polohu této páčky. Znovu páčky zajistěte. Pokračujte, dokud každá páčka nezůstane bezpečně zajištěna a dokud rukojeť nebude bezpečná a nebude se pohybovat.

Sběrný koš na trávu (obr. E)



NEBEZPEČÍ: Zastavte sekačku a vyjměte bezpečnostní klíč a baterie.

1. Zvedněte kryt zadního výstupního otvoru **9** a nasadte na sekačku sběrný koš na trávu **10** tak, aby háčky sběrného koše **19** spočívaly na výstupcích **20** na vnitřních plastových ploškách držáků rukojeti, jak je zobrazeno na obr. E. Potom opět zavřete kryt zadního výstupního otvoru.
2. Je-li nainstalován skluz bočního výstupního otvoru **14**, sejměte jej a ujistěte se, zda je kryt bočního výstupního otvoru **13** zcela dole.

Skluz bočního výstupního otvoru (obr. A, F)



NEBEZPEČÍ: Zastavte sekačku a vyjměte bezpečnostní klíč a baterie.

1. Chcete-li používat tuto sekačku v režimu s bočním odvodem posekané trávy, sejměte sběrný koš na trávu **10**.
2. Ujistěte se, zda je uzavřen kryt zadního výstupního otvoru **9**.
3. Zvedněte kryt bočního výstupního otvoru **13** a zavěste na sekačku skluz bočního výstupního otvoru **14**.
4. Uvolněte kryt bočního výstupního otvoru a před zapnutím sekačky se ujistěte, zda je skluz bočního výstupního otvoru **14** řádně upevněn na určeném místě.

POZNÁMKA: Kryt zadního výstupního otvoru **9** je tvarován tak, aby otvor (ve spodní části) nemohl být zcela uzavřen.

Mulčování (obr. A, E, F)



NEBEZPEČÍ: Zastavte sekačku a vyjměte bezpečnostní klíč a baterie.

1. Chcete-li používat tuto sekačku v režimu pro mulčování, sejměte sběrný koš na trávu **10**.
2. Ujistěte se, zda je uzavřen kryt zadního výstupního otvoru **9**.
3. Je-li nainstalován skluz bočního výstupního otvoru **14**, sejměte jej a ujistěte se, zda je kryt bočního výstupního otvoru **13** zcela dole.

Nastavení výšky sekačky (obr. G, H)



VAROVÁNÍ: Nikdy se nepokoušejte nastavit výšku sekačky, je-li její motor v chodu.

Výška sekání se nastavuje pomocí páky pro nastavení výšky sekání **8**.

POZNÁMKA: Nejste-li si jisti, jakou výšku sekání máte zvolit, zahajte sekání trávníku nastavením páky **8** směrem k zadní části sekačky a potom výšku sekání podle potřeby snižujte.


Nastavení výšky sekání trávniku

1. Vytáhněte seřizovací páku výšky sekání **8** ze zajišťovací drážky **23**.
2. Chcete-li výšku sekání trávniku zvětšit, přesuňte seřizovací páku směrem k zadní části sekačky.
3. Chcete-li výšku sekání trávniku zmenšit, přesuňte seřizovací páku směrem k přední části sekačky.
4. Zatlačte seřizovací páku výšky sekání **8** do jedné ze zajišťovacích drážek **23**, aby došlo k zajištění požadované výšky sekání.
5. Zopakujte tento postup i s druhou pákou pro nastavení výšky sekání **8**.


POUŽITÍ


Pokyny pro použití

 **VAROVÁNÍ:** Vždy dodržujte bezpečnostní pokyny a platné předpisy.

 **VAROVÁNÍ:** Z důvodu snížení rizika způsobení vážného zranění před prováděním jakéhokoli seřízení nebo před montáží a demontáží příslušenství nebo přídatných zařízení nářadí vždy vypněte a vyjměte z něj baterii. Náhodné spuštění může způsobit úraz.

Správná poloha rukou (obr. K)


 **VAROVÁNÍ:** Z důvodu snížení rizika vážného zranění **VŽDY** používejte správný úchop nářadí, jako na uvedeném obrázku.

 **VAROVÁNÍ:** Z důvodu snížení rizika vážného zranění držte nářadí **VŽDY** bezpečně a očekávejte nenadálé reakce.


Správná poloha rukou vyžaduje, abyste oběma rukama drželi hlavní rukojeť **4** a rukojeť pojezdu **6**.

PŘED POUŽITÍM TÉTO SEKAČKY SI PŘEČTĚTE NÁVOD K POUŽITÍ

Viz obr. A na začátku tohoto návodu, kde je uveden kompletní seznam všech komponentů. Uschovejte tento návod pro případné další použití.

 **NEBEZPEČÍ: Pohybující se ostrý nůž.** Nejsou-li kryt zadního výstupního otvoru a kryt bočního výstupního otvoru uzavřeny tlakem pružiny, nepoužívejte tuto sekačku v režimu mulčování, protože by mohlo dojít k vážnému zranění. Předejte sekačku do nejbližšího autorizovaného servisu, kde bude opravena.

 **NEBEZPEČÍ:** Nepoužívejte tuto sekačku, není-li její rukojeť zajištěna v pracovní poloze.

 **NEBEZPEČÍ: Pohybující se ostrý nůž.** Nikdy nepoužívejte tuto sekačku se sběrným košem, nejsou-li háčky sběrného koše řádně usazeny na sekačce a neopírá-li se kryt zadního výstupního otvoru o horní část sběrného koše. Mohlo by dojít k vážnému zranění osob.

 **VAROVÁNÍ:** Nechejte sekačku pracovat jejím vlastním tempem. Zamezte přetěžování.

Vložení a vyjmutí baterií (obr. I)

 **NEBEZPEČÍ: UJISTĚTE SE, ZDA JE VYJMUTÝ BEZPEČNOSTNÍ KLÍČ, ABYSTE PŘED VLOŽENÍM NEBO VYJMUTÍM BATERIÍ ZABRÁNILI SPUŠTĚNÍ SEKAČKY.**

Tato sekačka je navržena tak, aby byla napájena dvěma bateriemi. Sekačka nebude pracovat, bude-li použita pouze jedna baterie, a budou-li použity baterie s rozdílnou kapacitou, po vybití baterie s menší kapacitou dojde k vypnutí sekačky.

POZNÁMKA: Chcete-li dosáhnout nejlepších výsledků, ujistěte se, zda jsou baterie zcela nabitý.


Vložení baterií

1. Zvedněte nahoru a držte kryt prostoru pro uložení baterií **7**, abyste získali přístup k portům baterií **24**.
2. Zasuňte baterii **21** do portu **24**, dokud neuslyšíte kliknutí (obr. I). Zopakujte tento postup i s druhou baterií.
3. **POZNÁMKA:** Před spuštěním sekačky se ujistěte, zda jsou baterie zcela usazeny a zajištěny v určené poloze.
4. Zavřete kryt prostoru pro baterie. Před spuštěním sekačky se ujistěte, zda je tento kryt řádně uzavřen.


Vyjmutí baterií

1. Zvedněte nahoru a držte kryt prostoru pro uložení baterií **7**, abyste získali přístup k portům baterií **24**.
2. Stiskněte na baterii **21** tlačítko pro uvolnění baterie **22** a vyjměte tuto baterie z nářadí.


Bezpečnostní klíč (obr. J)

 **NEBEZPEČÍ: Pohybující se ostrý nůž.** Z důvodu zabránění náhodného neúmyslného spuštění nebo použití sekačky neoprávněnou osobou byla vaše sekačka vybavena vyjímatelným bezpečnostním klíčem **3**. Bude-li tento bezpečnostní klíč vyjmutý ze sekačky, provoz sekačky bude zcela zablokován.

POZNÁMKA: V tomto bezpečnostním klíči je uprostřed otvor, který umožňuje jeho zavěšení na hřebík, mimo dosah dětí. Nepřivazujte bezpečnostní klíč k sekačce.

 **NEBEZPEČÍ: Rotující nože sekačky mohou způsobit vážné zranění.** Zastavte sekačku a vyjměte bezpečnostní klíč i baterie, ponecháte-li sekačku bez dozoru a při každém nabíjení, čištění, údržbě, přepravě, zvedání a ukládání sekačky, abyste zabránili způsobení vážného zranění.

Spuštění sekačky (obr. I–K)

 **NEBEZPEČÍ: Pohybující se ostrý nůž.** Nikdy se nepokoušejte zrušit funkci systému spínací skříňky a bezpečnostního klíče, protože by mohlo dojít k vážnému zranění.

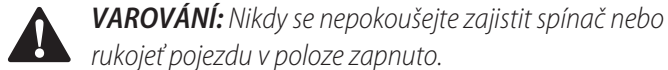
POZNÁMKA: Sekačka bude pracovat, jsou-li nainstalovány baterie a je-li vložen bezpečnostní klíč.

1. Zvedněte nahoru a držte kryt prostoru pro uložení baterií **7**, abyste získali přístup k portům baterií **24**.
2. Zasuňte baterii **21** do portu **24**, dokud neuslyšíte kliknutí. Zopakujte tento postup i s druhou baterií.
POZNÁMKA: Před spuštěním sekačky se ujistěte, zda jsou baterie zcela usazeny a zajištěny v určené poloze.

- Zavřete kryt prostoru pro baterie. Před spuštěním sekačky se ujistěte, zda je tento kryt řádně uzavřen.
- Vložte bezpečnostní klíč **3** do spínací skříňky zapnuto/vypnuto **1** tak, aby byl uvnitř řádně usazen. Nyní je sekačka připravena na provoz.
- Vaše sekačka je vybavena speciální spínací skříňkou zapnuto/vypnuto **1**. Chcete-li sekačku použít, stiskněte a držte tlačítko zapnuto/vypnuto **2** na spínací skříňce **1**, a potom přitiskněte rukojeť pojezdu **6** k hlavní rukojeti **4**.

POZNÁMKA: Jakmile se sekačka začne pohybovat, můžete tlačítko zapnuto/vypnuto uvolnit, ale musíte rukojeť pojezdu držet stále přitisknutou k hlavní rukojeti.

- Chcete-li sekačku vypnout, uvolněte rukojeť pojezdu **6**.

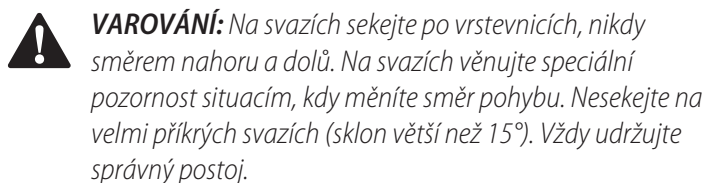
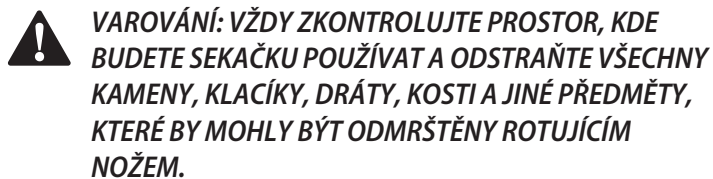


POZNÁMKA: Jakmile bude rukojeť pojezdu vrácena do původní polohy, bude aktivován mechanismus automatické brzdy. Motor je elektricky zabrzděn a nůž sekačky zastaví otáčení nejpozději do tří sekund. Bude-li se nůž sekačky pohybovat déle než tři sekundy, nepoužívejte tuto sekačku a zajistěte její opravu.

Přetížení sekačky

Chcete-li zabránit poškození sekačky, které by bylo způsobeno přetížením, nepokoušejte se najednou posekat příliš vysokou nebo hustou trávu. Snižte rychlost sekání nebo zvětšete výšku sekání.

Rady pro sekání (obr. A)



- Uvolněte rukojeť pojezdu, aby došlo k vypnutí sekačky, při přeježdění přes šterkové povrchy (aby nedošlo k odmrštění kamenů rotujícími nožem).
- Provádíte-li sekání na nerovném povrchu nebo sekání vysoké trávy, nastavte sekačku do nejvyšší možné polohy. Odstranění příliš velké části stébel trávy najednou může způsobit přetížení motoru, při kterém může dojít k jeho zastavení.
- Je-li během období rychlého růstu trávníku používán sběrný koš **10**, posekaná tráva bude mít tendenci ucpávat výstupní otvor. Uvolněte rukojeť pojezdu, aby došlo k vypnutí sekačky a vyjměte bezpečnostní klíč i baterie. Sejměte sběrný koš a setřeste trávu dolů do zadní části sběrného koše. Odstraňte také všechny zbytky trávy nebo jiné nečistoty, které mohou být nahromaděny v blízkosti výstupního otvoru. Upevněte sběrný koš na sekačku.
- Začne-li sekačka abnormálně vibrovat, uvolněte rukojeť pojezdu, aby došlo k vypnutí sekačky a vyjměte

bezpečnostní klíč i baterie. Proveďte ihned kontrolu příčiny tohoto problému. Vibrace upozorňují na problémy. Takovou sekačku proto nepoužívejte, dokud nebude provedena její kontrola v autorizovaném servisu.

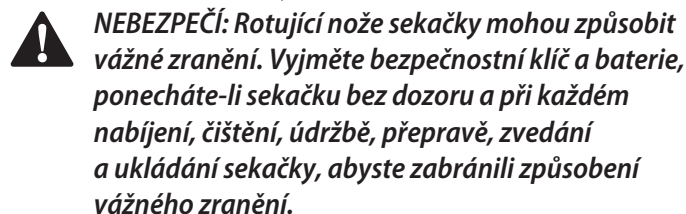
- Chcete-li dosahovat co nejlepších výsledků, dbejte na to, aby byl nůž stále ostrý a vyvážený.
- Kontrolujte a čistěte sekačku po každém použití, protože sekací ústrojí se zaschlou trávou snižuje výkon sekačky.
- Ponecháte-li sekačku bez dozoru, a to i při krátkodobém opuštění této sekačky, vždy uvolněte rukojeť pojezdu, aby došlo k zastavení sekačky a vyjměte bezpečnostní klíč a baterie.

Následující pokyny vám pomohou dosáhnout optimální provozní doby vaší sekačky napájené baterií:

- Zpomalte na místech, kde je tráva příliš vysoká nebo hustá.
- Neprovádějte sekání trávníku, je-li tráva mokrá od deště nebo vlhká od rosy.
- Provádějte sekání trávníku často, a to zejména během období rychlého růstu.

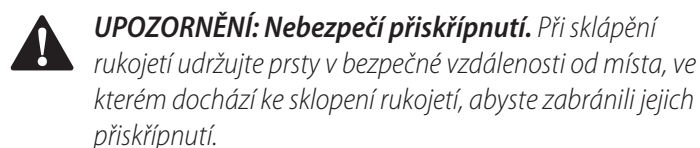
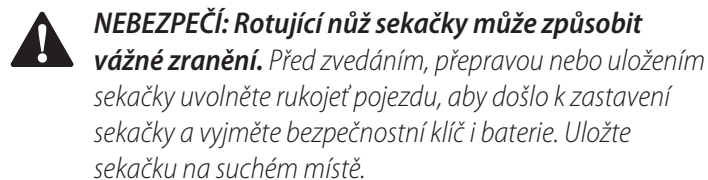
POZNÁMKA: Doporučujeme vám, abyste prováděli nabíjení baterií ihned po ukončení práce, aby byla prodloužena jejich provozní životnost. Časté nabíjení nezpůsobí zhoršení stavu baterie, ale zajistí její úplné nabití a baterie bude stále připravena pro následující použití. Uložení baterie, která není zcela nabitá, způsobí zkrácení její provozní životnosti.

Přenášení sekačky (obr. A)



Tato sekačka může být snadno přenášena pomocí pohodlné rukojeti **12**. NEPOKOUŠEJTE se tuto sekačku zvedat uchopením za hlavní rukojeť **4**.

Uložení (obr. C, D)




Rukojeť sekačky může být snadno sklopena, což umožňuje rychlé a pohodlné uložení sekačky.

- Uvolněte upínací páčky horní rukojeti **16** zajišťující horní rukojeť.
- Otočte horní rukojeť směrem k přední části sekačky.
- Uvolněte páčky pro nastavení výšky rukojeti **15**.

- Nastavte spodní rukojeť do úložné polohy.
- Zajistěte páčky pro nastavení výšky rukojeti **15**, čímž dojde k zajištění spodní části rukojeti v úložné poloze.


ÚDRŽBA


Vaše elektrické nářadí bylo zkonstruováno tak, aby pracovalo co nejdéle s minimálními nároky na údržbu. Řádná péče o tento výrobek a jeho pravidelné čištění vám zajistí jeho bezproblémový chod.

 **VAROVÁNÍ:** Z důvodu snížení rizika způsobení vážného zranění před prováděním jakéhokoli seřízení nebo před montáží a demontáží příslušenství nebo přídavných zařízení nářadí vždy vypněte a vyjměte z něj baterii. Náhodné spuštění může způsobit úraz.

Nabíječka a baterie nejsou opravitelné.

Montáž a demontáž nože (obr. L)

 **NEBEZPEČÍ: RIZIKO ZRANĚNÍ.** PŘI OPĚTOVNÉ MONTÁŽI NOŽE SEKAČKY ZAJISTĚTE, ABY BYLA KAŽDÁ ČÁST NAMONTOVÁNA SPRÁVNĚ, A TO PODLE NÍŽE UVEDENÉHO POSTUPU. NESPRÁVNÉ SESTAVENÍ NOŽE NEBO JINÝCH ČÁSTÍ SEKACÍHO ÚSTROJÍ MŮŽE VÉST K ZPŮSOBENÍ VÁŽNÉHO ZRANĚNÍ.

 **NEBEZPEČÍ:** Z důvodu snížení rizika způsobení vážného zranění před prováděním jakéhokoli seřízení nebo před montáží/demontáží příslušenství nebo přídavných zařízení tuto jednotku vždy vypněte, vyjměte bezpečnostní klíč a baterie. Náhodné spuštění může způsobit úraz.

POZNÁMKA: Používejte pouze schválené nože a příslušenství STANLEY FATMAX. Používejte náhradní nůž STANLEY FATMAX s katalogovým číslem DWO1DT233.

- Připravte si dřevěný hranolek 50 × 100 mm **25** (dlouhý asi 610 mm), abyste mohli zablokovat nůž při uvolňování přírubové matice **27**.

 **VAROVÁNÍ:** Používejte rukavice a vhodnou ochranu zraku. Otočte sekačku na bok. Dávejte pozor na ostré hrany nože.

- Použijte hranolek a pomocí klíče 18 mm **26** vyšroubujte proti směru pohybu hodinových ručiček přírubovou maticí, jak je zobrazeno na obr. L.
- Sejměte kovový hranatý distanční prvek **30**, hranatou plastovou vložku **28** a nůž **29**, jak je zobrazeno na obr. L. Ventilátor nože **31** nesnímejte. Zkontrolujte, zda nejsou poškozeny žádné díly a je-li to nutné, proveďte jejich výměnu.
- Nainstalujte nabroušený nebo nový nůž na rameno ventilátoru nože, jak je zobrazeno na obr. L.

POZNÁMKA: Při nasazování nabroušeného nebo nového nože na rameno ventilátoru nože se ujistěte, zda bude strana nože s nápisem „GRASS SIDE“ otočena směrem k zemi, jakmile bude sekačka postavena do normální polohy.


- Nainstalujte plastovou vložku **28** na nůž tak, aby zvýšené okraje na jedné straně zapadly do hran nože.
- Nainstalujte distanční prvek **30** tak, aby se usadil uvnitř zvýšených okrajů na druhé straně plastové vložky. Ujistěte

se, zda jsou srovnány plošky v otvoru distančního prvku s ploškami na hřídeli. Je-li to nutné, podle potřeby otáčejte nožem a distančním prvkem.

- Použijte dřevěný hranolek, abyste zabránili otáčení nože, jak je zobrazeno na obr. L. Našroubujte přírubovou maticí **27** tak, aby byla příruba u distančního prvku **30** a řádně utáhněte přírubovou maticí nože **29** pomocí klíče 18 mm **26**.

Broušení nože

UDRŽUJTE NŮŽ OSTRÝ, ABY BYL ZAJIŠTĚN MAXIMÁLNÍ VÝKON SEKAČKY. TUPÝ NŮŽ NEPROVÁDÍ ČISTÉ SEKÁNÍ TRÁVNÍKU.

 **VAROVÁNÍ:** Při demontáži, broušení a montáži nože vždy používejte rukavice a správnou ochranu zraku. Ujistěte se, zda došlo k vyjmutí bezpečnostního klíče a baterií.

V normálních provozních podmínkách je dostatečné provádět broušení nože dvakrát za sezónu. Písek způsobuje rychlé otupení nože. Roste-li váš trávník na písčité půdě, bude možná nutné častější broušení nože. **OHNUTÝ NEBO POŠKOZENÝ NŮŽ IHNED VYMĚŇTE.**

Při broušení nože:

- Ujistěte se, zda je nůž po broušení stále vyvážený.
- Provádějte broušení ve stejném úhlu, jako u původního nože.
- Provádějte broušení pracovních hran na obou koncích nože a odstraňujte stejné množství materiálu na obou koncích.

Broušení nože ve svěráku (obr. M)

- Před sejmutím nože se ujistěte, zda je uvolněna rukojeť pojezdu, zda došlo k zastavení nože a k vyjmutí bezpečnostního klíče a baterií.
- Demontujte nůž ze sekačky. Viz část **Pokyny pro montáž a demontáž nože**.
- Upněte nůž **29** do svěráku **32**.
- Používejte řádnou ochranu zraku a rukavice a dávejte pozor, abyste se sami nezranili.
- Opatrně bruste pracovní hrany nože jemným pilníkem **34** (není dodáván) nebo brusným kamenem (není dodáván) a dodržujte původní úhel broušení nože.
- Kontrolujte vyvážení nože. Viz část **Vyvážení nože**.
- Namontujte nůž zpátky na sekačku a řádně jej upevněte.

Vyvážení nože (obr. N)

Zkontrolujte vyvážení nože **29** pomocí jeho středového otvoru. Nasuňte nůž na hřebík nebo na vhodný kulatý šroubovák **33**, který je vodorovně upnutý ve svěráku **32**. Otočí-li se jeden z konců nože dolů, opilujte hranu nože, která se otočila směrem dolů. Nůž je správně nabroušen, nedochází-li ke klesání žádné koncové části nože.



Mazání

Vaše nářadí nevyžaduje žádné další mazání.



Čištění



VAROVÁNÍ: *Jakmile se ve větracích drážkách hlavního krytu a v jejich blízkosti nahromadí prach a nečistoty, odstraňte je proudem suchého stlačeného vzduchu. Při provádění tohoto úkonu údržby používejte schválenou ochranu zraku a schválený respirátor.*



VAROVÁNÍ: *K čištění nekovových součástí nářadí nikdy nepoužívejte rozpouštědla nebo jiné agresivní látky. Tyto chemikálie mohou narušit materiály použité v těchto částech.*

Používejte pouze hadřík navlhčený v mýdlovém roztoku. Nikdy nedovolte, aby se do nářadí dostala jakákoli kapalina. Nikdy neponořujte žádnou část nářadí do kapaliny.

Uvolněte rukojeť pojezdu **6**, aby došlo k vypnutí sekačky, počkejte, dokud nedojde k úplnému zastavení nože a potom vyjměte baterie a bezpečnostní klíč.

Odstraňte všechny zbytky posekané trávy, které mohou být nahromaděny pod sekacím ústrojím. Nestříkejte sekačku vodou nebo jinými kapalinami. Po několika použitích sekačky zkontrolujte utažení všech odkrytých montážních prvků.

Doplňkové příslušenství



VAROVÁNÍ: *Jiné příslušenství, než je příslušenství nabízené společností STANLEY FATMAX, nebylo s tímto výrobkem testováno. Proto by mohlo být použití takového příslušenství s tímto nářadím velmi nebezpečné. Chcete-li snížit riziko zranění, používejte s tímto nářadím pouze příslušenství doporučené společností STANLEY FATMAX.*

Další informace týkající se vhodného příslušenství získáte u autorizovaného prodejce.

Ochrana životního prostředí



Třídte odpad. Výrobky a baterie označené tímto symbolem nesmí být vyhozeny do běžného domácího odpadu.

■ Výrobky a baterie obsahují materiály, které mohou být obnoveny nebo recyklovány, což snižuje poptávku po surovinách. Provádějte prosím recyklaci elektrických výrobků a baterií podle místních předpisů. Další informace najdete na internetové adrese

www.2helpU.com.

Nabíjecí baterie

Tato baterie s dlouhou životností musí být nabíjena v případě, kdy již neposkytuje dostatečný výkon pro dříve snadno prováděné pracovní operace. Po ukončení provozní životnosti baterie proveďte její likvidaci tak, aby nedošlo k ohrožení životního prostředí:

- Nechejte nářadí v chodu, dokud nedojde k úplnému vybití baterie a potom ji z nářadí vyjměte.
- Baterie typu Li-Ion lze recyklovat. Odevzdejte je prosím prodejci nebo do místní sběrně. Shromážděné baterie budou recyklovány nebo zlikvidovány tak, aby nedošlo k ohrožení životního prostředí.

Záruka

Společnost Stanley Europe je přesvědčena o kvalitě svých výrobků a nabízí mimořádnou záruku pro uživatele tohoto výrobku. Tato záruka je nabízena mimořádně a žádným způsobem neovlivní vaše smluvní práva, jste-li soukromý neprofesionální uživatel. Tato záruka platí ve všech členských státech EU a evropské zóny volného obchodu EFTA.

PLNÁ ZÁRUKA

Společnost Stanley Europe garantuje po dobu trvání záruční doby (24 měsíců při nákupu pro přímou osobní spotřebu, 12 měsíců při nákupu pro podnikatelskou činnost) bezplatné odstranění jakékoli materiálové nebo výrobní závady za následujících podmínek:

- ◆ Tento výrobek byl používán pouze správným způsobem a v souladu s pokyny uvedenými v návodu pro jeho obsluhu.
- ◆ Tento výrobek byl vystaven běžnému použití a opotřebování.
- ◆ Tento výrobek nebyl opravován neoprávněnými osobami.
- ◆ Byl předložen doklad o zakoupení.
- ◆ Tento výrobek Stanley® FatMax® byl vrácen kompletní se všemi původními komponenty.

Požadujete-li reklamaci, kontaktujte nejbližšího autorizovaného prodejce nebo vyhledejte nejbližší autorizovaný servis Stanley® FatMax® v katalogu Stanley® FatMax® nebo kontaktujte prodejce na adrese, která je uvedena v tomto návodu. Seznam autorizovaných servisů Stanley® FatMax® a všechny podrobnosti o našem poprodejním servisu naleznete také na internetové adrese: **www.stanley.eu/3**

ZVÝHODNĚNÁ ZÁRUKA

Pro získání zvýhodněné tříleté záruky je nutno provést registraci na níže uvedené adrese a v uvedeném termínu.

- ◆ Registrace je vyžadována do 4 týdnů od zakoupení.
- ◆ Registrace je na této adrese **<http://www.stanley.eu/3>**.

Stanley Black & Decker Czech republic s.r.o.

Türkova 5b
149 00 Praha 4
Česká republika
Tel.: 00420 261 009 772
Fax: 00420 261 009 784
Servis: 00420 244 403 247
www.blackanddecker.cz
obchod@sbdinc.com

Stanley Black & Decker Slovakia s.r.o.

Vysoká 2/b
811 06 Bratislava
Tel.: 00420 261 009 772
Fax: 00420 261 009 784
www.blackanddecker.sk
obchod@sbdinc.com

Band servis

K Pasekám 4440
760 01 Zlín
Tel.: 00420 577 008 550, 1
Fax: 00420 577 008 559
www.bandservis.cz
bandservis@bandservis.cz

Band servis

Kláštorského 2
140 00 Praha 4
Tel.: 00420 244 403 247
Fax: 00420 241 770 167
j.kraus@bandservis.cz
www.bandservis.cz
bandservis@bandservis.cz

Band servis

Paulínska 22
917 01 Trnava
Tel.: 00421 335 511 063
Fax: 00421 335 512 624
www.bandservis.sk
p.talajka@bandservis.sk

Band servis

Južná trieda 17 (budova TWD)
040 01 Košice
Tel.: 00421 556 233 155
bandserviske@zoznam.sk

CZ

Adresa servisu
Band Servis
Klásterského 2
CZ-140 00 Praha 4
Tel.: 00420 244 403 247
Fax: 00420 241 770 167

Band Servis
K Pasekám 4440
CZ-760 01 Zlín
Tel.: 00420 577 008 550,1
Fax: 00420 577 008 559
<http://www.bandservis.cz>

SK

Adresa servisu
Band Servis
Paulínska ul. 22
SK-917 01 Trnava
Tel.: 00421 335 511 063
Fax: 00421 335 512 624

CZ Dokumentace záruční opravy

SK Záznamy o záručných opravách

CZ	Číslo	Datum příjmu	Datum zakázky	Číslo zakázky	Závada	Razítko Podpis
SK	Číslo dodávky	Dátum nahlásenia	Dátum opravy	Číslo objednávky	Popis poruchy	Pečiatka Podpis