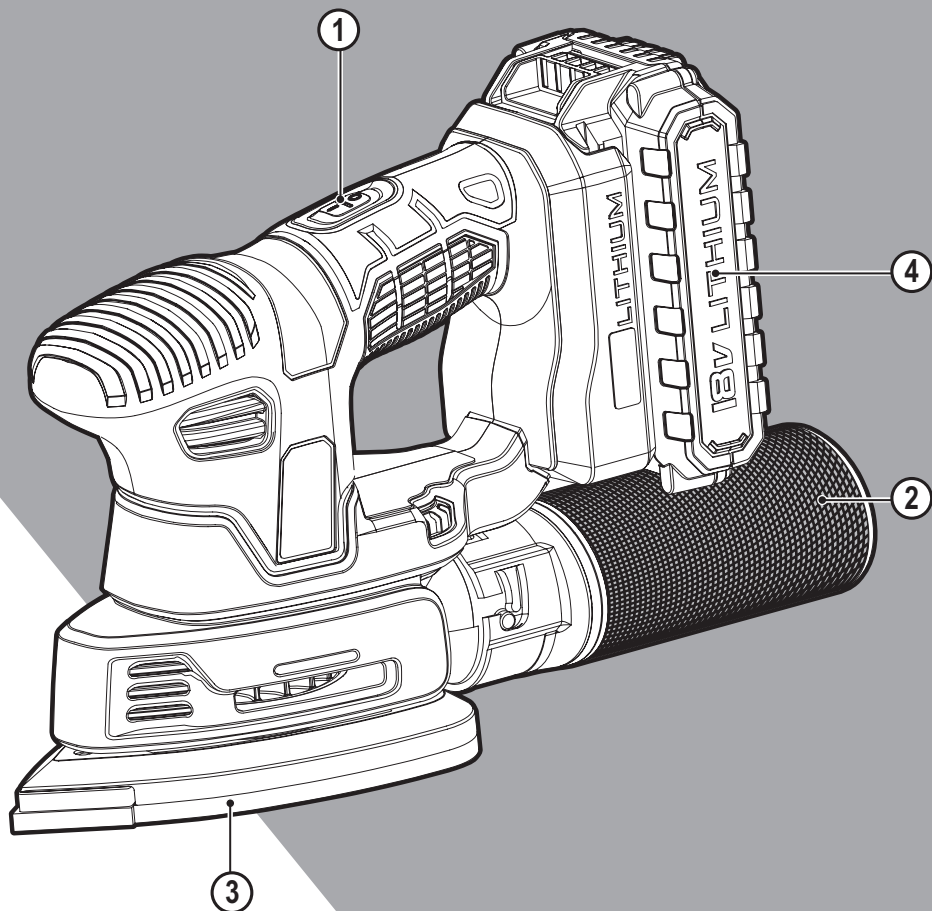


STANLEY®

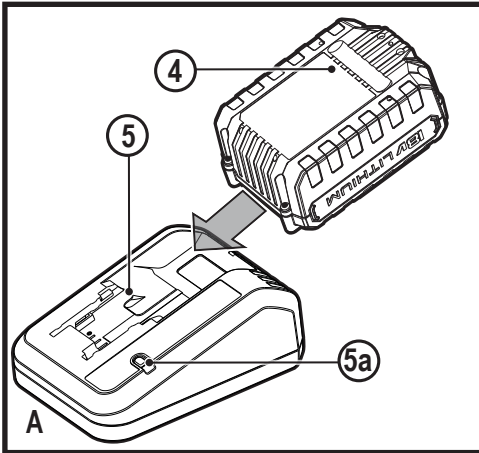
FATMAX®



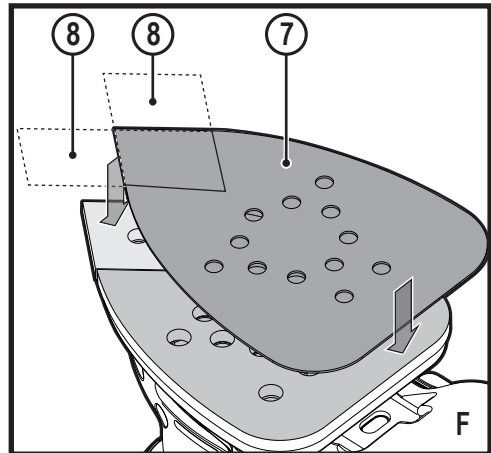
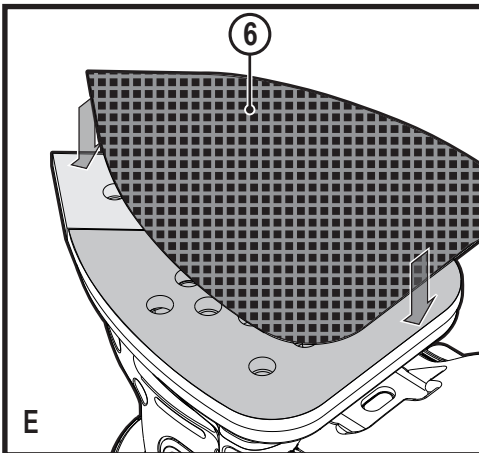
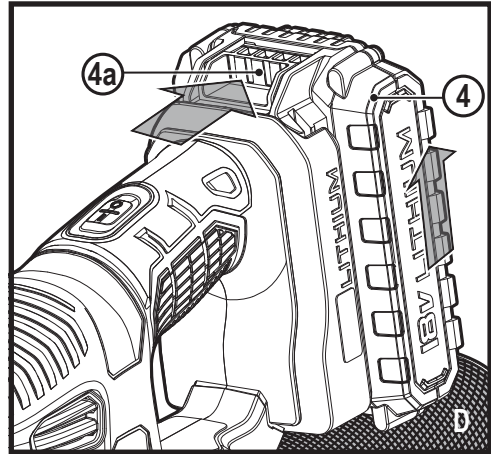
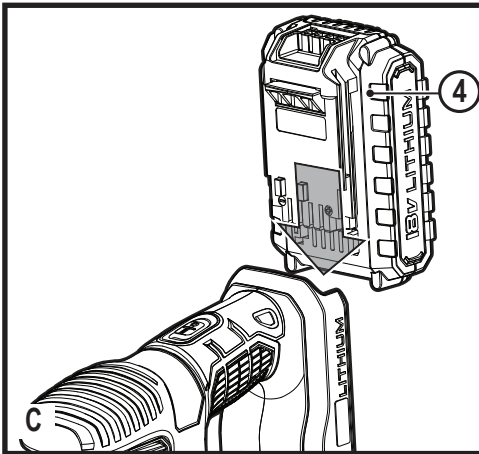
509215 - 27 PL

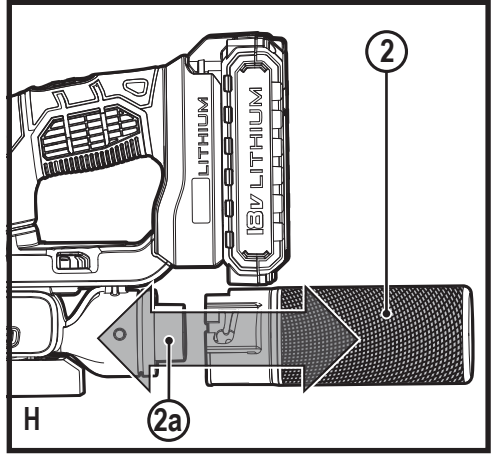
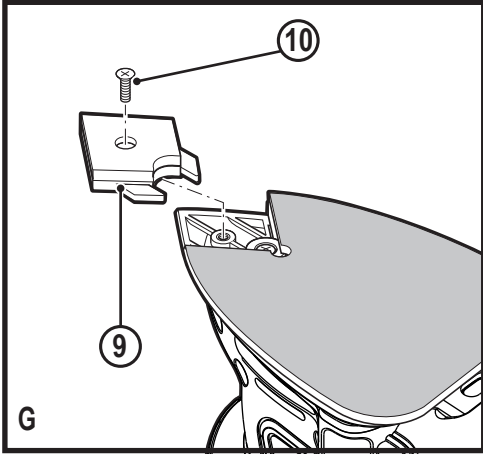
www.stanley.eu

FMCW210



	Ładowanie	_____
	Akumulator całkowicie naładowany	_____
	Wstrzymanie pracy z powodu zimnych/gorących akumulatorów	● ● ● ● ● ● ● ●
	Problem z akumulatorem	● ● ● ● ● ● ● ● B





Przeznaczenie

Ta szlifierka Stanley Fat Max FMCW210 jest przeznaczona do szlifowania drewna, metalu, tworzyw sztucznych i powierzchni malowanych. To narzędzie jest przeznaczone do użytku profesjonalnego oraz prywatnego, innego niż profesjonalny.

Zasady bezpiecznej pracy

Ogólne wskazówki dotyczące bezpiecznej pracy elektronarzędziami



Ostrzeżenie! Zapoznać się ze wszystkimi ostrzeżeniami dotyczącymi bezpiecznej pracy oraz z instrukcją obsługi. Niestosowanie się do ostrzeżeń i zaleceń zawartych w tej instrukcji obsługi może być przyczyną porażenia prądem elektrycznym, pożaru i/lub poważnego zranienia.

Zachować wszystkie instrukcje i informacje dotyczące bezpiecznej pracy, aby móc korzystać z nich w przyszłości. Pojęcie „elektonarzędzie” używane w niniejszej instrukcji, oznacza narzędzie zasilane z sieci elektrycznej (przewodem zasilającym) lub akumulatorami (beprzewodowe).

1. Bezpieczeństwo w miejscu pracy

- a. **Miejsce pracy musi być czyste i dobrze oświetlone.** Miejsca ciemne i takie, w których panuje nieporządek, stwarzają ryzyko wypadku.
- b. **Nie wolno używać elektronarzędzi w strefach zagrożenia wybuchem, w pobliżu palnych cieczy, gazów czy pyłów.** Elektronarzędzia mogą wytworzyć iskry powodujące zapłon pyłów lub oparów.
- c. **W czasie pracy elektronarzędziami nie pozwalać na przebywanie w pobliżu dzieci i innych osób postronnych.** Chwila nieuwagi może spowodować utratę kontroli nad narzędziem.

2. Ochrona przed porażeniem prądem elektrycznym

- a. **Gniazdo musi być dostosowane do wtyczki elektronarzędzia. Nie wolno przerabiać wtyczek. Nie używać żadnych łączników lub rozdzielaczy elektrycznych z uziemionymi elektronarzędziami.** Nieprzerabiane wtyczki i odpowiednie gniazda zmniejszają ryzyko porażenia prądem elektrycznym.
- b. **Należy unikać bezpośredniej styczności z uziemionymi lub zerowanymi powierzchniami, takimi jak rurociągi, grzejniki, kuchenki i lodówki.** Ryzyko porażenia prądem elektrycznym wzrasta, jeśli Twoje ciało jest uziemione.
- c. **Nie narażać elektronarzędzi na działanie deszczu lub zwiększonej wilgotności.** Dostanie się wody do wnętrza elektronarzędzia zwiększa ryzyko porażenia prądem elektrycznym.

- d. **Nie ciągnąć za przewód zasilający. Nie wolno ciągnąć, podnosić ani wyciągać wtyczki z gniazda, poprzez ciągnięcie za kabel zasilający narzędzia. Chronić kabel zasilający przed kontaktem z gorącymi elementami, olejami, ostrymi krawędziami i ruchomymi częściami.** Uszkodzenie lub zapłatanie przewodu zasilającego zwiększa ryzyko porażenia prądem elektrycznym.
- e. **W czasie eksploatacji elektronarzędzi poza pomieszczeniami zamkniętymi, należy używać przystosowanych do tego przedłużaczy.** Korzystanie z przedłużaczy przystosowanych do użycia na zewnątrz budynków zmniejsza ryzyko porażenia prądem.
- f. **Jeśli zachodzi konieczność używania narzędzia w wilgotnym otoczeniu, należy używać źródła zasilania zabezpieczonego wyłącznikiem różnicowoprądowym.** Stosowanie wyłączników różnicowoprądowych zmniejsza ryzyko porażenia prądem elektrycznym.

3. Środki ochrony osobistej

- a. **W czasie pracy elektronarzędziem zachować czujność, patrzeć uważnie i kierować się zdrowym rozsądkiem. Nie używać elektronarzędzia w stanie zmęczenia, pod wpływem narkotyków, alkoholu lub leków.** Nawet chwila nieuwagi w czasie pracy elektronarzędziem może doprowadzić do poważnych obrażeń ciała.
- b. **Używać środków ochrony osobistej. Zawsze zakładać okulary ochronne.** Używanie, w miarę potrzeb, środków ochrony osobistej, takich jak maska przeciwpyłowa, buty ochronne z antypoślizgową podeszwą, kask czy ochronniki słuchu, zmniejsza ryzyko odniesienia uszczerbku na zdrowiu.
- c. **Zapobiegać przypadkowemu włączeniu. Przed przyłączeniem do zasilania i/lub włożeniem akumulatorów oraz przed podniesieniem i przenoszeniem narzędzia, upewnić się, że wyłącznik znajduje się w pozycji „wyłączone”.** Trzymanie palca na wyłączniku podczas przenoszenia lub podłączenia włączonego narzędzia do zasilania łatwo staje się przyczyną wypadków.
- d. **Przed włączeniem elektronarzędzia usunąć wszystkie klucze i narzędzia do regulacji.** Pozostawienie klucza lub narzędzia do regulacji połączonego z częściami wirującymi elektronarzędzia może spowodować uszkodzenie ciała.
- e. **Nie wychylać się. Przez cały czas zachowywać solidne oparcie nóg i równowagę.** Dzięki temu ma się lepszą kontrolę nad elektronarzędziem w nieoczekiwanych sytuacjach.
- f. **Założyć odpowiedni strój. Nie nosić luźnych ubrań ani biżuterii. Trzymać włosy, ubranie i rękawice z dala od ruchomych elementów.** Luźne ubranie,

biżuteria lub długie włosy mogą zostać pochwycone przez ruchome części.

- g. **Jeśli sprzęt jest przystosowany do przyłączenia urządzeń odprowadzających i zbierających pył, upewnić się, czy są one przyłączone i właściwie użytkowane.** Używanie takich urządzeń zmniejsza zagrożenia związane z obecnością pyłów.
4. **Obsługa i konserwacja elektronarzędzi**
 - a. **Nie przeciążać elektronarzędzia. Używać elektronarzędzi odpowiednich do rodzaju wykonywanej pracy.** Dzięki odpowiednim elektronarzędziom wykona się pracę lepiej i w sposób bezpieczny, w tempie, do jakiego narzędzie zostało zaprojektowane.
 - b. **Nie wolno używać elektronarzędzia z zepsutym wyłącznikiem, który nie pozwala na sprawne włączanie i wyłączenie.** Narzędzie, którego nie można kontrolować za pomocą włącznika, nie może być używane i musi zostać naprawione.
 - c. **Przed przystąpieniem do regulacji, wymiany akcesoriów oraz przed schowaniem elektronarzędzia, należy odłączyć wtyczkę od źródła zasilania i/lub odłączyć akumulator od urządzenia.** Takie środki zapobiegawcze zmniejszają ryzyko przypadkowego uruchomienia elektronarzędzia.
 - d. **Nie używane elektronarzędzie przechowywać poza zasięgiem dzieci i nie dopuszczać osób nie znających elektronarzędzia lub tej instrukcji do posługiwania się elektronarzędziem.** Elektronarzędzia są niebezpieczne w rękach niewprawnego użytkownika.
 - e. **Regularnie przeprowadzać konserwację elektronarzędzia. Sprawdzić, czy ruchome części są właściwie połączone i zamocowane, czy części nie są uszkodzone oraz skontrolować wszelkie inne elementy mogące mieć wpływ na pracę elektronarzędzia. Wszystkie uszkodzenia należy naprawić przed rozpoczęciem użytkowania.** Wiele wypadków jest spowodowanych źle utrzymanymi elektronarzędziami.
 - f. **Dbać o czystość narzędzi i ostrość elementów tnących.** Prawidłowo utrzymane narzędzia do cięcia o ostrych krawędziach tnących rzadziej się zakleszczają i są łatwiejsze do kontrolowania.
 - g. **Elektronarzędzi, akcesoriów i końcówek itp., należy używać zgodnie z instrukcją obsługi, uwzględniając warunki i rodzaj wykonywanej pracy.** Użycie elektronarzędzi niezgodnie z przeznaczeniem może być bardzo niebezpieczne.

5. Użytkowanie i konserwacja narzędzi zasilanych akumulatorowo

- a. **Używać wyłącznie ładowarki zalecanej przez producenta.** Użycie ładowarki przeznaczonej do ładowania jednego typu akumulatora do ładowania innego typu akumulatora może stać się przyczyną pożaru.
- b. **Do zasilania elektronarzędzi należy używać właściwych rodzajów akumulatorów.** Użycie innych akumulatorów stwarza ryzyko zranienia i pożaru.
- c. **Nie używane akumulatory należy przechowywać z dala od metalowych przedmiotów, takich jak spinacze biurowe, monety, klucze, gwoździe, wkręty, itp., które mogłyby doprowadzić do zwarcia styków.** Zwarcie styków może być przyczyną oparzenia lub pożaru.
- d. **W przypadku uszkodzenia akumulatora może z niego wypłynąć płyn; unikać kontaktu z tą substancją. W razie styczności, obficie przemywać wodą. W przypadku dostania się płynu do oczu, dodatkowo należy zgłosić się do lekarza.** Płyn wydostający się z akumulatorów może powodować podrażnienia lub oparzenia.

6. Naprawy

- a. **Powierzać naprawy elektronarzędzi wyłącznie osobom wykwalifikowanym, używającym identycznych części zamiennych.** Zagwarantuje to bezpieczeństwo elektronarzędzia.

Bezpieczne użytkowanie elektronarzędzi - wskazówki dodatkowe



Ostrzeżenie! Dodatkowe ostrzeżenia dotyczące szlifierek



Ostrzeżenie! Kontakt z pyłem lub wdychanie pyłu wytwarzanego podczas szlifowania może być niebezpieczne dla zdrowia operatora i możliwych osób postronnych. Używać maski przeciwpyłowej zaprojektowanej specjalnie do ochrony przed pyłem i oparami i upewnić się, że osoby postronne w obszarze pracy także są chronione.

- ♦ **Trzymać elektronarzędzie tylko za izolowane uchwyty, jeśli wykonuje się pracę w miejscu, gdzie może dojść do zetknięcia akcesorium szlifującego z ukrytymi przewodami.** Zetknięcie akcesorium z przewodem pod napięciem może spowodować pojawienie się napięcia na odsłoniętych metalowych częściach obudowy i porażenie prądem operatora.
- ♦ **Obrabiany element należy zamocować do blatu roboczego za pomocą zacisków lub innych praktycznych uchwytów.** Trzymanie obrabianego elementu w rękach lub oparcie go o ciało nie daje

dostatecznej stabilizacji i może spowodować utratę kontroli nad narzędziem.



Ostrzeżenie! Zachować szczególną ostrożność podczas szlifowania pewnych rodzajów drewna (np. buk, dąb) i metalu, które mogą wytwarzać toksyczny pył. Używać maski przeciwpyłowej zaprojektowanej specjalnie do ochrony przed toksycznym pyłem i oparami i upewnić się, że osoby postronne w obszarze pracy także są chronione.



Ostrzeżenie! Używać tego narzędzia w dobrze wentylowanym miejscu podczas szlifowania metali żelaznych. Nie używać narzędzia w pobliżu łatwopalnych cieczy, gazów lub pyłów. Iskry lub gorące cząstki powstające podczas szlifowania lub wylądowania łukowe ze szczotek silnika mogą powodować zapłon materiałów palnych.



Ostrzeżenie! Nie szlifować magnezu! Istnieje ryzyko pożaru lub wybuchów.

- ◆ Dokładnie usuwać cały pył po zakończeniu szlifowania.
- ◆ Przeznaczenie urządzenia opisane jest w niniejszej instrukcji obsługi. Używanie jakichkolwiek akcesoriów lub wykonywanie prac niezgodnych z przeznaczeniem opisywanym w instrukcji obsługi, może powodować niebezpieczeństwo uszkodzenia ciała i/lub uszkodzenia mienia.

Bezpieczeństwo podczas szlifowania farby



Ostrzeżenie! Przestrzegać właściwych przepisów dotyczących szlifowania farby. Zwracać szczególną uwagę na następujące zalecenia:

- ◆ Kiedy to możliwe, używać odsysacza pyłu zbierającego pył.
- ◆ Zachować szczególną ostrożność podczas szlifowania farby, jeśli farba może być farbą ołowiową i wytwarzać toksyczny pył:
 - ◆ Nie pozwalać dzieciom ani kobietom w ciąży wchodzić w obszar pracy.
 - ◆ Wszystkie osoby wchodzące w obszar pracy muszą nosić maskę przeciwpyłową specjalnie przeznaczoną do ochrony przed pyłem i oparami z farb ołowiowych.
 - ◆ Nie jeść, nie pić ani nie palić w miejscu pracy.
- ◆ Bezpiecznie usuwać pył i inne odpady podlegające usuwaniu.

Bezpieczeństwo osób postronnych

- ◆ Opisywane urządzenie nie jest przeznaczone do użycia przez osoby o obniżonych możliwościach fizycznych, ruchowych lub umysłowych (także dzieci) lub o zbyt

małej wiedzy i doświadczeniu, jeśli nie zostały one przeszkolone lub nie pozostają pod opieką osoby odpowiedzialnej za ich bezpieczeństwo.

- ◆ Należy pilnować dzieci, aby nie bawiły się urządzeniem.

Pozostałe zagrożenia.

W czasie pracy narzędziem mogą powstać zagrożenia, które nie zostały uwzględnione w załączonej instrukcji dotyczącej bezpiecznego użytkowania. Zagrożenia te mogą wynikać z niewłaściwego użytkowania, zbyt intensywnej eksploatacji lub innych przyczyn.

Nawet w przypadku przestrzegania zasad bezpiecznej pracy i stosowania środków ochronnych, nie jest możliwe uniknięcie pewnych zagrożeń. Należą do nich:

- ◆ Obrażenia ciała wynikające z dotknięcia wirujących/ ruchomych elementów.
- ◆ Obrażenia ciała w czasie wymiany części, ostrzy lub akcesoriów.
- ◆ Obrażenia ciała związane ze zbyt długotrwałym używaniem narzędzia. Pracując przez dłuższy czas jakimkolwiek narzędziem, należy robić regularne przerwy.
- ◆ Uszkodzenie słuchu.
- ◆ Zagrożenie dla zdrowia spowodowane wdychaniem pyłu wytwarzanego podczas użytkowania urządzenia (np.: podczas pracy w drewnie, szczególnie dębowym, bukowym oraz MDF).

Drgania

Podawana w tabeli danych technicznych oraz w deklaracji zgodności z normami wartość drgań została zmierzona zgodnie ze standardową procedurą zawartą w normie EN 60745. Informacja ta może służyć do porównywania tego narzędzia z innymi. Deklarowana wartość emitowanych drgań może również służyć do przewidywania stopnia narażenia użytkownika na wibracje.

Ostrzeżenie! Chwilowa siła drgań, występująca w czasie pracy elektronarzędziem, może odbiegać od podawanych wartości, w zależności od sposobu użytkowania urządzenia. Poziom drgań może przekroczyć podawaną wartość. Przy określaniu ekspozycji na drgania, w celu podjęcia środków ochrony osób zawodowo użytkujących elektronarzędzia, zgodnie z dyrektywą 2002/44/WE, należy uwzględnić rzeczywiste warunki i rodzaj wykonywanej pracy. Także okresy przestoju i pracy bez obciążenia.

Dodatkowe wskazówki dotyczące bezpiecznego użytkowania akumulatorów i ładowarek

Akumulatory

- ◆ Pod żadnym pozorem nie wolno otwierać akumulatorów.
- ◆ Nie wolno wystawiać akumulatorów na działanie wody.

- ◆ Nie wolno przechowywać akumulatorów w miejscach, w których temperatura może przekroczyć 40°C.
- ◆ Ładować tylko w temperaturze otoczenia od 10°C do 40°C.
- ◆ Do ładowania używać wyłącznie fabrycznie dołączonej ładowarki.
- ◆ Utylizację akumulatorów należy przeprowadzić zgodnie z instrukcją podaną w rozdziale „Ochrona środowiska”.



Nie wolno ładować uszkodzonych akumulatorów.

Ładowarki

- ◆ Ładowarka Stanley Fat Max służy wyłącznie do ładowania akumulatorów, z którymi została dostarczona. Ładowanie innych akumulatorów może spowodować ich rozsadzenie i być przyczyną zranienia oraz innych szkód.
- ◆ Nie wolno ładować baterii jednorazowego użytku, nieprzeznaczonych do wielokrotnego ładowania.
- ◆ Wadliwe przewody zasilające należy natychmiast wymieniać.
- ◆ Nie wolno wystawiać ładowarki na działanie wody.
- ◆ Nie otwierać ładowarki.
- ◆ Nie podłączać mierników do ładowarki.



Ładowarka przeznaczona jest wyłącznie do użycia wewnątrz pomieszczeń.



Przed użyciem należy przeczytać instrukcję obsługi.

Symbole na urządzeniu

Na narzędziu znajdują się następujące piktogramy oraz kod daty.



Ostrzeżenie! Aby zminimalizować ryzyko zranienia, użytkownik musi zapoznać się z instrukcją obsługi.



Używać maski przeciwpyłowej.

Ochrona przed porażeniem prądem elektrycznym



Ładowarka ma podwójną izolację, dlatego też przewód uziemiający nie jest potrzebny. Należy zawsze upewnić się, czy napięcie zasilania odpowiada napięciu podanemu na tabliczce znamionowej. Nigdy nie próbować zastępować ładowarki zwykłą wtyczką zasilania sieciowego.

- ◆ Ze względów bezpieczeństwa wymianę uszkodzonego przewodu zasilającego należy powierzyć producentowi lub autoryzowanemu centrum serwisowemu Stanley Fat Max.

Wypożyczenie

Opisywane urządzenie wyposażone jest w kilka lub wszystkie z poniższych elementów.


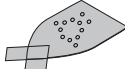
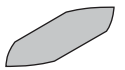
1. Włącznik
2. Pojemnik na pył
3. Podstawa akcesorium szlifującego
4. Mocowanie akcesorium podłużnego
5. Akumulator

Akcesoria

Akcesoria dołączone do szlifierki zależą od zakupionego modelu. Wszystkie akcesoria wymienione poniżej są dostępne w naszym asortymencie. Jeśli wymagane jest użycie akcesorium, które jest wymienione poniżej, ale nie jest dołączone do szlifierki, proszę odwiedzić naszą witrynę internetową pod adresem www.blackanddecker.eu.

Wydajność narzędzia zależy od użytego osprzętu.

Osprzęt Stanley Fat Max został wykonany z zachowaniem wysokich standardów jakości i zaprojektowany tak, aby podnieść wydajność narzędzia. Używając tych akcesoriów maksymalnie wykorzystasz się możliwości swojego narzędzia.

Pozycja	Opis
	<p>Siatka do szlifowania z rozmiarem ziarna 240 Do precyzyjnego wykańczania dużych elementów szlifowanych. (Numer części - X39132-XJ)</p> <p>Siatka do szlifowania z rozmiarem ziarna 120 Do wykańczania o średnim stopniu dokładności dużych elementów szlifowanych. (Numer części - X39127-XJ)</p> <p>Siatka do szlifowania z rozmiarem ziarna 80 Do wykańczania zgrubnego dużych elementów szlifowanych. (Numer części - X39122-XJ)</p>
	<p>Arkusz szlifierski do dużych elementów z dwiema wymiennymi końcówkami z rozmiarem ziarna 240. Do precyzyjnego wykańczania dużych elementów szlifowanych. (Numer części - X31019-XJ)</p> <p>Arkusz szlifierski do dużych elementów z dwiema wymiennymi końcówkami z rozmiarem ziarna 120. Do wykańczania o średnim stopniu dokładności dużych elementów szlifowanych. (Numer części - X31009-XJ)</p> <p>Arkusz szlifierski do dużych elementów z dwiema wymiennymi końcówkami z rozmiarem ziarna 60. Do wykańczania zgrubnego dużych elementów szlifowanych. (Numer części - X31039-XJ)</p>
	<p>Arkusz podłużny do szlifowania szczegółowego o rozmiarze ziarna 120. Do wykańczania o średnim stopniu dokładności drobnych elementów szlifowanych. (Numer części - X3277-XJ)</p>

Procedura ładowania (Rys. A)

Ładowarki Stanley Fat Max są przeznaczone do ładowania akumulatorów Stanley Fat Max.

- ◆ Podłączyć ładowarkę (5) do odpowiedniego gniazdka przed włożeniem akumulatora (4).
- ◆ Włożyć akumulator (4) w ładowarkę (5) zgodnie z rysunkiem A.

- ◆ Dioda LED (5a) będzie migać, wskazując na ładowanie akumulatora.
- ◆ O zakończeniu ładowania informuje stałe światło diody LED (5a). Akumulator jest całkowicie naładowany i można go użyć od razu lub pozostawić w ładowarce.

Uwaga: Rozładowane akumulatory ładować jak najszybciej po użyciu, gdyż w przeciwnym razie może dojść do znacznego spadku ich trwałości. Aby zapewnić najdłuższą trwałość akumulatorów, nie rozładowywać ich całkowicie. Zaleca się ładowanie akumulatorów po każdym użyciu.

Pozostawianie akumulatora w ładowarce

Dopuszczalne jest pozostawienie akumulatora (4) w ładowarce (5) z włączoną diodą na stałe.

Ładowarka będzie utrzymywać akumulator w stanie pełnego naładowania.

Ważne uwagi dotyczące ładowania

- ◆ Najdłuższą trwałość i najlepszą wydajność można uzyskać, jeśli akumulator jest ładowany, gdy temperatura powietrza mieści się w zakresie 18°–24°C (65°F do 75°F). NIE ładować akumulatora przy temperaturze powietrza poniżej +4,5°C (+40°F) lub powyżej +40,5°C (+105°F). Przestrzeganie tego zalecenia jest ważne i pozwala zapobiegać poważnemu uszkodzeniu akumulatora.
- ◆ Ładowarka i akumulator mogą być ciepłe w dotyku podczas ładowania. Jest to normalne zjawisko i nie oznacza problemu. Aby ułatwić stygnięcie akumulatora po użyciu, unikać umieszczania ładowarki lub akumulatora w ciepłym miejscu, np. w metalowej szopie lub niez izolowanej przyczepie.
- ◆ Jeśli akumulator nie ładuje się poprawnie:
 - ◆ Sprawdź napięcie w gniazdku, podłączając lampę lub inne urządzenie.
 - ◆ Sprawdź, czy gniazdo jest podłączone do wyłącznika światła, który wyłącza zasilanie po wyłączeniu oświetlenia.
 - ◆ Przenieść ładowarkę i akumulator do miejsca, gdzie temperatura powietrza wynosi 18°–24°C (65°F–75°F).
 - ◆ Jeśli problemy z ładowaniem utrzymują się, zanieść urządzenie, akumulator i ładowarkę do lokalnego serwisu.
- ◆ Akumulator ładować ponownie, gdy nie zapewnią wystarczającej mocy podczas zadań, które wcześniej można było wykonywać z łatwością. NIE KONTYNUOWAĆ użytkowania w takich warunkach. Postępować zgodnie z procedurą ładowania. Można również ładować częściowo rozładowany akumulator w dowolnej chwili i bez negatywnego wpływu na akumulator.

- ◆ Szczeliny, komory i otwory ładowarki należy chronić przed ciałami obcymi, które mogą przewodzić prąd, jak, w szczególności, wata stalowa, folia aluminiowa, nagromadzenie cząstek metalowych. Zawsze odłączać ładowarkę od zasilania, gdy w komorze ładowarki nie ma akumulatora. Odłączać ładowarkę od zasilania przed rozpoczęciem jej czyszczenia.
- ◆ Nie zamrażać ładowarki ani nie zanurzać jej w wodzie lub innych płynach.

Ostrzeżenie! Nie pozwalać, aby do ładowarki dostał się płyn. Pod żadnym pozorem nie wolno otwierać akumulatorów.

Jeśli dojdzie do pęknięcia lub złamania plastikowej obudowy akumulatora, przekazać akumulator do centrum serwisowego w celu recyklingu.

Diagnostyka ładowarki (Rys. B)

Skorzystać z informacji na rysunku B, aby odczytać wskazania dotyczące stanu naładowania akumulatora.

Problem z akumulatorem

Jeśli zobaczy się taką sekwencję błysków, należy zaprzestać ładowania akumulatora. Przekazać akumulator do centrum serwisowego lub punktu zbiórki w celu recyklingu.

Wstrzymywanie pracy z powodu zimnych/gorących akumulatorów

Kiedy ładowarka wykryje, że akumulator jest za ciepły lub za zimny, automatycznie włącza opóźnienie ładowania gorącego/zimnego akumulatora, wstrzymując ładowanie do momentu osiągnięcia odpowiedniej temperatury przez akumulator. Ładowarka następnie automatycznie przełącza się na tryb ładowania akumulatora. Ta funkcja zapewnia maksymalną trwałość akumulatora. Zimny akumulator ładuje się wolniej od ciepłego akumulatora. Akumulator będzie ładowany z mniejszą szybkością przez cały cykl ładowania i nie powróci do maksymalnej szybkości ładowania nawet po ogrzaniu.

Wkładanie i wyjmowanie akumulatora do/z urządzenia

Aby włożyć akumulator (Rys. C)

- ◆ Wkładać akumulator (4) do narzędzia aż do usłyszenia kliknięcia (Rys. C)
- ◆ Sprawdzić, czy akumulator jest wsunięty do końca i zablokowany w poprawnym położeniu.

Aby wyjąć akumulator (Rys. D)

- ◆ Wcisnąć przycisk zwalniania akumulatora (4a) zgodnie z rysunkiem D i wyjąć akumulator (4) ze stopki narzędzia.

Montaż

Ostrzeżenie! Przed rozpoczęciem montażu dopilnować, aby narzędzie było wyłączone, a akumulator wyjęty.

Csiszolóháló behelyezése (E ábra)

- ◆ Trzymać narzędzie podstawą tarczy akcesorium szlifującego do dołu.
- ◆ Nałożyć siatkę szlifierską (6) na podstawę akcesorium szlifującego, dopilnowując, aby otwory w arkuszu siatki były dopasowane do otworów w podstawie.

Montaż arkuszy szlifierskich (Rys. F - Akcesoria opcjonalne)

- ◆ Odłączyć dwie dodatkowe końcówki w kształcie rombów (8) od arkusza szlifierskiego (7).

Końcówkę w kształcie rombu (8) można odwrócić i wymienić po zużyciu.

- ◆ Gdy przednia część końcówki (8) zużyje się, odłączyć ją od arkusza, odwrócić i ponownie wcisnąć na podstawę akcesorium szlifującego.

- ◆ Gdy cała końcówka jest zużyta, zdemontować ją z podstawy i zamontować nową końcówkę.

Aby zapewnić optymalne gromadzenie pyłu dopilnować, by stosowany był prawidłowy typ papieru ściernego.

Wymiana końcówki w kształcie rombu (Rys. G)

- ◆ Wymienić końcówkę w kształcie rombu (9).
- ◆ Założyć na miejsce i dokręcić śrubę (10).

Montaż i wymiana pojemnika na pył (Rys. H)

- ◆ Nasunąć pojemnik na pył (2) na złącze (2a) i dopilnować, aby był pewnie zamocowany.
- ◆ Aby zdemontować pojemnik na pył, pociągnąć go do tyłu, ściskając z tylnego końca narzędzia.

Eksploatacja

Ostrzeżenie! Uwzględnić tempo pracy urządzenia. Nie przeciążać narzędzia.

Włączanie i wyłączenie

- ◆ Aby włączyć narzędzie, wcisnąć włącznik (1) do przodu w położenie I.
- ◆ Aby włączyć narzędzie, wcisnąć włącznik (1) do tyłu w położenie O.

Konserwacja

Narzędzia zostały zaprojektowane tak, aby zapewnić długoletnią, prawie bezobsługową, pracę urządzenia. Aby długo cieszyć się właściwą pracą urządzenia, należy odpowiednio o nie dbać i regularnie je czyścić.

Ostrzeżenie! Przed wykonywaniem jakichkolwiek czynności konserwacyjnych wyłączyć narzędzie i wyjąć wtyczkę z gniazda lub wyjąć akumulator.

- ♦ Okresowo czyścić otwory wentylacyjne narzędzia za pomocą miękkiej szczoteczki lub suchej ściereczki.
- ♦ Regularnie czyścić obudowę silnika wilgotną ściereczką. Nie używać środków czyszczących ściernych ani zawierających rozpuszczalniki.

Ochrona środowiska



Selektywna zbiórka odpadów. Produktów i akumulatorów oznaczonych tym symbolem nie wolno usuwać ze zwykłymi odpadami z gospodarstw domowych.

Produkty i akumulatory zawierają materiały, które można odzyskać lub poddać recyklingowi, zmniejszając zapotrzebowanie na surowce.

Oddawać produkty elektryczne i akumulatory do recyklingu zgodnie z krajowymi przepisami. Więcej danych na stronie www.2helpU.com.

Właściwe postępowanie ze użytym sprzętem elektrycznym i elektronicznym przyczynia się do uniknięcia szkodliwych dla zdrowia ludzi i środowiska naturalnego skutków, o których mowa w art. 13 ust. 1 pkt 2 ustawy z dnia 11.09.2015 r. o zużytym sprzęcie elektrycznym i elektronicznym, wynikających z obecności w tym sprzęcie niebezpiecznych substancji, mieszanin oraz części składowych oraz niewłaściwego składowania i przetwarzania takiego sprzętu, takich jak skażenie środowiska na skutek przedostania się niebezpiecznych substancji do gleby lub wód gruntowych.

Dane techniczne

FMCW210		
Napięcie zasilania	$V_{\text{prądu stałego}}$	18
Liczba oscylacji (bez obciążenia)	min^{-1}	12000
Liczba orbit (bez obciążenia)	min^{-1}	12000
Powierzchnia tarczy szlifującej	mm^2	8866
Masa	kg	0,88
Akumulator FMC687L		
Napięcie	$V_{\text{prądu stałego}}$	18
Pojemność	Ah	2,0
Typ		1
Ładowarka 90608625		
Napięcie zasilania	$V_{\text{prądu zmiennego}}$	230
Napięcie wyjściowe	$V_{\text{prądu stałego}}$	18
Natężenie	mA	2000

L_{pa} (ciśnienie akustyczne) 68 dB(A), niepewność (K) 3 dB(A)
L_{WA} (moc akustyczna) 79 dB(A), niepewność (K) 3 dB(A)
Sumaryczna wielkość drgań (suma wektorów trzech osi) zgodnie z normą EN 60745:
Wartość emisji drgań (główny uchwyt) (a_h) 5,9 m/s^2 , niepewność (K) 1,5 m/s^2
Wartość emisji drgań (uchwyt pomocniczy) (a_h) 7,3 m/s^2 , niepewność (K) 1,5 m/s^2

Deklaracja zgodności WE

DYREKTYWA MASZYNOWA



FMCW210 - Szlifierka

Firma Stanley Europe oświadcza, że produkty opisane pod "dane techniczne" są zgodne z następującymi przepisami:

2006/42/WE, EN60745-1:2009+A11:2010,
EN60745-2-4:2009+A11:2011

Produkty te są również zgodne z zapisami dyrektywy 2014/30/UE oraz 2011/65/UE. Aby otrzymać więcej informacji, należy skontaktować się z firmą Stanley Fat Max pod adresem podanym poniżej lub na końcu instrukcji.

Osoba niżej podpisana odpowiada za zestawienie informacji technicznych i złożenie deklaracji zgodności w imieniu firmy Black & Decker.

R. Laverick
Director of Engineering
Stanley Europe, Egide Walschaertsstraat14-18,
2800 Mechelen, Belgium
23.08.2017

Gwarancja

Firma Stanley Fat Max jest pewna jakości swoich produktów i oferuje klientom 12 miesięcy gwarancji od daty zakupu. Udzielona gwarancja stanowi rozszerzenie i w żaden sposób nie ogranicza ustawowych praw użytkowników. Gwarancja obowiązuje na terenie krajów członkowskich Unii Europejskiej i Europejskiej Strefy Wolnego Handlu.

Aby skorzystać z gwarancji, roszczenie gwarancyjne musi być zgodne z Warunkami Stanley Fat Max i konieczne jest przedłożenie dowodu zakupu sprzedawcy lub pracownika autoryzowanego serwisu.

Warunki rocznej gwarancji Stanley Fat Max oraz lokalizację najbliższego autoryzowanego serwisu można uzyskać na

stronie internetowej **www.2helpU.com** lub kontaktując się z lokalnym biurem Stanley Fat Max pod adresem podanym w tej instrukcji.

Zapraszamy na naszą stronę internetową **www.stanley.eu/3**, aby zarejestrować swój produkt Stanley Fat Max i otrzymywać informacje o nowych produktach i ofertach specjalnych.

Stanley Fatmax

WARUNKI GWARANCJI

Produkty marki Stanley Fatmax reprezentują bardzo wysoką jakość, dlatego oferujemy dla nich korzystne warunki gwarancyjne. Niniejsze warunki gwarancji nie ograniczają praw klienta wynikających z polskich regulacji ustawowych, lecz są ich uzupełnieniem. Gwarancja jest ważna na terenie Rzeczypospolitej Polskiej.

Gwarantujemy sprawne działanie produktu w przypadku postępowania zgodnego z warunkami techniczno-eksploatacyjnymi opisanymi w instrukcji obsługi.

Niniejszą gwarancją nie jest objęte dodatkowe wyposażenie, jeżeli nie została do niego dołączona oddzielna karta gwarancyjna oraz elementy wyrobu podlegające naturalnemu zużyciu.

1. Niniejszą gwarancją objęte są usterki produktu spowodowane wadami produkcyjnymi i wadami materiałowymi.
2. Niniejsza gwarancja jest ważna po przedstawieniu przez Klienta w Centralnym Serwisie Gwarancyjnym Erpatech reklamowanego produktu oraz łącznie:
 - a) poprawnie wypełnionej karty gwarancyjnej;
 - b) ważnego paragonu zakupu z datą sprzedaży taką, jak w karcie gwarancyjnej lub kopii faktury.
3. Gwarancja obejmuje bezpłatną naprawę urządzenia (wraz z bezpłatną wymianą uszkodzonych części) w okresie 12 miesięcy od daty zakupu.
4. W celu przedłużenia okresu gwarancji o dodatkowe 2 lata należy w ciągu 4 tygodni od daty zakupu urządzenia dokonać rejestracji na stronie internetowej: www.stanley.eu/3.
5. Produkt reklamowany musi być:
 - a) dostarczony bezpośrednio do Centralnego Serwisu Gwarancyjnego Erpatech wraz z poprawnie wypełnioną Kartą Gwarancyjną i ważnym paragonem zakupu (lub kopią faktury) oraz szczegółowym opisem uszkodzenia, lub
 - b) przesłany do Centralnego Serwisu Gwarancyjnego za pośrednictwem punktu sprzedaży wraz z dokumentami wymienionymi powyżej.
6. Koszty wysyłki do Centralnego Serwisu Gwarancyjnego Erpatech ponosi Serwis. Wszelkie koszty związane z zapewnieniem bezpiecznego opakowania, ubezpieczeniem i innym ryzykiem ponosi Klient. W przypadku odrzucenia roszczenia gwarancyjnego, produkt jest odsyłany do miejsca nadania na koszt adresata.
7. Usterki ujawnione w okresie gwarancji będą usunięte przez Centralny Serwis Gwarancyjny Erpatech w terminie:
 - a) 14 dni roboczych od daty przyjęcia produktu przez Centralny Serwis Gwarancyjny;
 - b) termin usunięcia wady (punkt 7a) może być wydłużony o czas niezbędny do importu niezbędnych części zamiennych.
8. Klient otrzyma nowy sprzęt, jeżeli:
 - a) Centralny Serwis Gwarancyjny stwierdzi na piśmie, że usunięcie wady jest niemożliwe;
 - b) produkt nie podlega naprawie, tylko wymianie bez dokonywania naprawy.
9. O ile taki sam produkt jest nieosiągalny, może być wydany nowy produkt o nie gorszych parametrach.
10. Decyzja Centralnego Serwisu Gwarancyjnego Erpatech odnośnie zasadności zgłaszanych usterek jest decyzją ostateczną.
11. Gwarancją nie są objęte:
 - a) wadliwe działanie lub uszkodzenia spowodowane niewłaściwym użytkowaniem lub używaniem produktu niezgodnie z przeznaczeniem, instrukcją obsługi lub przepisami bezpieczeństwa.
 - b) wadliwe działanie lub uszkodzenia spowodowane przeciążaniem narzędzia, które prowadzi do uszkodzeń silnika, przekładni lub innych elementów a także stosowaniem osprzętu innego niż zalecany przez Stanley;
 - c) mechaniczne uszkodzenia produktu i wywołane nimi wady;
 - d) wadliwe działanie lub uszkodzenia na skutek działania pożaru, powodzi, czy też innych klęsk żywiołowych, nieprzewidzianych wypadków, korozji, normalnego zużycia w eksploatacji czy też innych czynników zewnętrznych;
 - e) produkty, w których naruszone zostały plomby gwarancyjne lub, które były naprawiane poza Centralnym Serwisem Gwarancyjnym lub były przerabiane w jakikolwiek sposób;
 - f) osprzęt eksploatacyjny dołączony do urządzenia oraz elementy ulegające naturalnemu zużyciu.
12. Centralny Serwis Gwarancyjny Erpatech, firmy handlowe, które sprzedały produkt, nie udzielają upoważnień ani gwarancji innych niż określone w karcie gwarancyjnej. W szczególności nie obejmują prawa klienta do domagania się zwrotu utraconych zysków w związku z uszkodzeniem produktu.
13. Naprawa lub wymiana produktu na podstawie niniejszej gwarancji nie powoduje przedłużenia lub odnowienia okresu gwarancji. Okres gwarancji rozpoczyna się od daty zakupu, a kończy się 12 miesięcy później.
14. Gwarancja nie wyłącza, nie ogranicza ani nie zawiesza uprawnień kupującego wynikających z przepisów o rękojmi za wady rzeczy sprzedanej.

Gwarant: Stanley Black & Decker Polska Sp. z o.o
ul. Prosta 68, 00-838 Warszawa.

Wszystkie reklamacje gwarancyjne rozpatrywane są przez:

Centralny Serwis Gwarancyjny ERPATECH
ul. Bakaliowa 26, 05-080 Mościska (22) 431-05-05
serwis@erpatech.pl

CZ ZÁRUČNÍ LIST

PL KARTA GWARANCYJNA

H JÓTÁLLÁSI JEGY

SK ZÁRUČNÝ LIST

STANLEY
FATMAX

CZ měsíců
H hónap

12
+
24

PL miesiące
SK mesiacov

CZ	Výrobní kód	Datum prodeje	Razítko prodejny Podpis
H	Gyári szám	A vásárlás napja	Pecset helye Aláírás
PL	Numer seryjny	Data sprzedaży	Stempel Podpis
SK	Číslo série	Dátum predaja	Pečiatka predajne Podpis

(CZ)

Adresy servisu
Band Servis
Klásterského 2
CZ-140 00 Praha 4
Tel.: 00420 244 403 247
Fax: 00420 241 770 167

Band Servis
K Pasekám 4440
CZ-76001 Zlín
Tel.: 00420 577 008 550,1
Fax: 00420 577 008 559
<http://www.bandservis.cz>

(H)

FIXIT Hungary
Kft. 3526 Miskolc Zsolcai kapu 9-11. / 49
RMA system: <http://rma.fixit-service.com>
E-mail: stanley@hu.fixit-service.com
Tel: +36 46 500 385

(PL)

Adres serwisu centralnego
ERPATECH
ul. Bakaliowa 26
05-080 Mościska
(22) 431-05-05
serwis@erpatech.pl

(SK)

Adresa servisu
Band Servis
Paulínska ul. 22
SK-91701 Trnava
Tel.: 00421 335 511 063
Fax: 00421 335 512 624

(CZ) Dokumentace záruční opravy

(PL) Przebieg napraw gwarancyjnych

(H) A garanciális javítás dokumentálása

(SK) Záznamy o záručných opravách

CZ	Číslo	Datum příjmu	Datum zakázky	Číslo zakázky	Závada	Razítko Podpis
H	Sorszám	Bejelentés időpontja	Javítási időpont	Javítási munkalapszám	Hiba jelleg oka	Pecsét Aláírás
	Jótállás új határideje					
PL	Nr.	Data zgłoszenia	Data naprawy	Nr. zlecenia	Przebieg naprawy	Stempel Podpis
SK	Číslo dodávky	Dátum nahlásenia	Dátum opravy	Číslo objednávky	Popis poruchy	Pečiatka Podpis