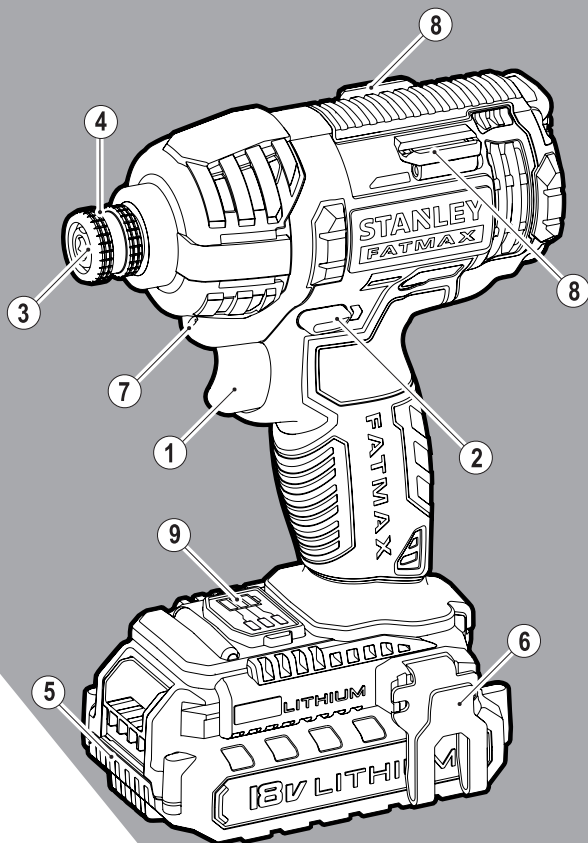


STANLEY[®]

FATMAX[®]

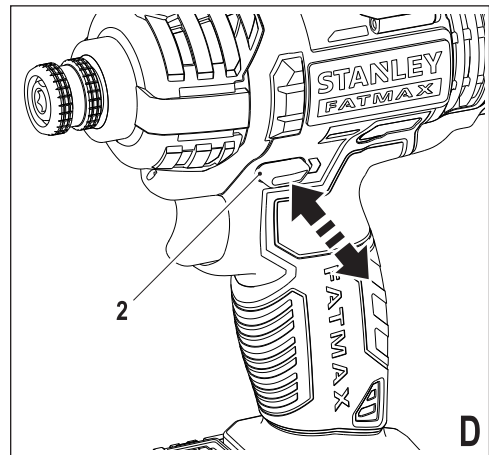
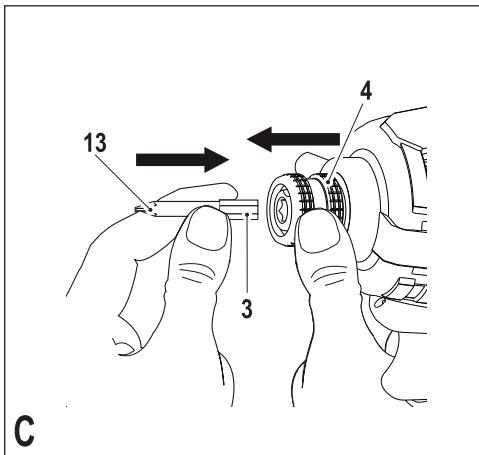
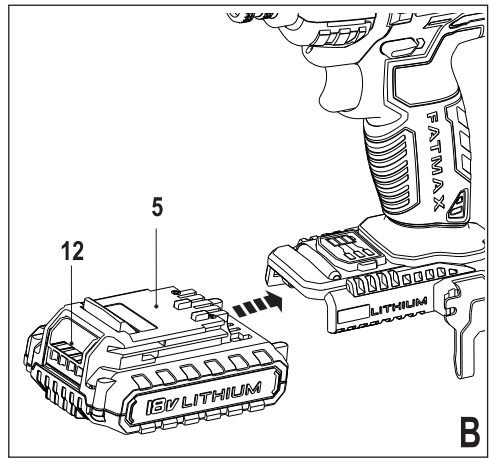
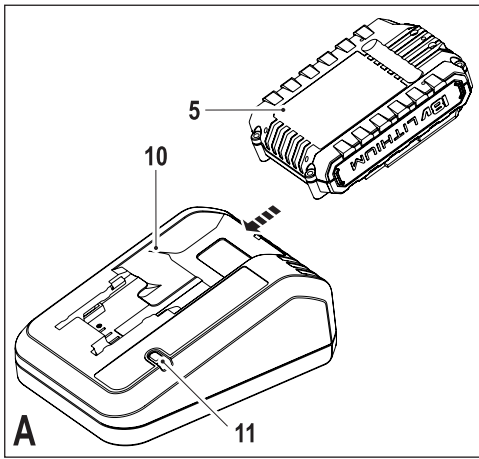


370001-30 LT

www.stanley.eu

FMC645

| | | |
|--------------|-------------------------------------|----|
| Lietuvių | (Originalios instrukcijos vertimas) | 4 |
| Русский язык | (Перевод с оригинала инструкции) | 10 |



Naudojimo paskirtis

Šis „Stanley Fat Max“ smūginis veržliaraktis skirtas varžtų sukimo ir veržlių montavimo darbams. Šis įrankis skirtas profesionaliam ir asmeniniam, neprofesionaliam naudojimui.

Saugos informacija

Bendrieji įspėjimai darbui su elektriniais įrankiais



Įspėjimas! Perskaitykite visus saugos įspėjimus ir visus nurodymus. Jei bus nesilaikoma toliau pateiktų įspėjimų ir nurodymų, gali kilti elektros smūgio, gaisro ir (arba) sunkaus sužeidimo pavojus.

Išsaugokite visus įspėjimus ir nurodymus ateičiai.

Sąvoka „elektrinis įrankis“ visuose toliau pateiktuose nurodymuose reiškia pagrindinį, jungiamą į elektros lizdą (su laidu) arba akumuliatorinį (belaidį) elektrinį įrankį.

1. Darbo vietos sauga

- a. Darbo vieta turi būti švari ir gerai apšviesta. Užgriozdintos ir tamsios vietos dažnai yra nelaimingų atsitikimų priežastimi.
- b. Nenaudokite elektrinių įrankių aplinkoje, kur gali kilti sproginimas, pavyzdžiui, ten, kur yra degiųjų skysčių, dujų arba dulkių. Elektriniai įrankiai sukelia kibirkštis, nuo kurių gali užsidegti dulksės arba garai.
- c. Dirbdami su elektriniu įrankiu neleiskite artyn vaikų ir pašalinių asmenų. Jie gali blaškyti dėmesį ir dėl to galite nesuvaldyti įrankio.

2. Elektros sauga

- a. Elektrinių įrankių kištukai privalo atitikti elektros lizdus. Niekada niekaip nemodifikuokite kištuko. Su įžemintais elektriniais įrankiais niekada nenaudokite jokių adapterių. Nepakeisti, originalūs kištukai ir juos atitinkantys elektros lizdai sumažins elektros smūgio pavojų.
- b. Venkite kontakto su įžemintais paviršiais, pavyzdžiui, vamzdžiais, radiatoriais, viryklėmis ir šaldytuvais. Jei jūsų kūnas būtų įžemintas, elektros smūgio pavojus padidėtų.
- c. Nedirbkite su šiuo įrankiu lietuje arba esant drėgnoms oro sąlygoms. Į elektrinį įrankį patekęs vanduo padidina elektros smūgio pavojų.
- d. Atsargiai elkitės su elektros laidu. Niekada nenaudokite laido elektriniam įrankiui nešti, jam ar kištukui traukti. Saugokite laidą nuo karščio, tepalo, aštrių kraštų arba judančių dalių. Pažeisti arba susinarpioję laidai padidina elektros smūgio pavojų.
- e. Dirbdami su elektriniais įrankiais lauke, naudokite tam pritaikytą ilginimo laidą. Naudojant darbui lauke tinkamą laidą, sumažėja elektros smūgio pavojus.
- f. Jeigu elektrinį įrankį neišvengiamai reikia naudoti drėgnoje aplinkoje, naudokite maitinimo šaltinį,

apsaugotą liekamosios elektros srovės prietaisu (RCD). Naudojant RCD, sumažėja elektros smūgio pavojus.

3. Asmens sauga

- a. Būkite budrus, žiūrėkite ką darote ir vadovaukitės sveika nuovoka, kai dirbate su elektriniu įrankiu. Nenaudokite elektrinio įrankio būdami pavargę arba veikiami narkotikų, alkoholio arba vaistų. Dirbant su elektriniu įrankiu užtenka vienos neatidumo akimirkos ir galima sunkiai susižeisti.
 - b. Dėvėkite asmeninės saugos priemones. Visada naudokite akių apsaugos priemones. Apsauginės priemonės, pavyzdžiui, respiratorius, apsauginiai batai neslidžiais padais, šalmas ar ausų apsaugos, naudojamos atitinkamomis sąlygomis, mažina susižeidimo pavojų.
 - c. Būkite atsargūs, kad netyčia neįjungtumėte įrankio. Prieš įjungdami įrankį į elektros tinklą ir (arba) įdėdami akumuliatorių bloką, prieš paimdami ar nešdami įrankį, visuomet patikrinkite, ar išjungtas jo jungiklis. Nešant elektrinius įrankius uždėjęs pirštą ant jų jungiklio arba įjungiant įrankius į elektros tinklą, kai jų jungikliai yra įjungti, įvyksta nelaimingų atsitikimų.
 - d. Prieš įjungdami elektrinį įrankį, pašalinkite nuo jo visus reguliavimo raktus ar veržliarakčius. Neištraukę veržliarakčio iš besisukančios elektros įrankio dalies rizikuojate susižeisti.
 - e. Nepersitempkite. Visuomet tvirtai stovėkite ant žemės, išlaikykite pusiausvyrą. Taip galėsite lengviau suvaldyti elektrinį įrankį netikėtomis situacijomis.
 - f. Dėvėkite tinkamą aprangą. Nedėvėkite laisvų rūbų arba laisvai kabančių papuošalų. Plaukus, aprangą ir pirštines laikykite atokiau nuo judančių dalių. Judamosios dalys gali įtraukti laisvus drabužius, papuošalus ar ilgus plaukus.
 - g. Ei yra įrenginių, skirtų prijungti dulkių trauktuvus ir dulkių surinkimo prietaisus, būtinai juos prijunkite ir tinkamai naudokite. Naudojant dulkių surinkimo įrenginius, galima sumažinti su dulkelėmis susijusius pavojus.
- #### 4. Elektrinių įrankių naudojimas ir priežiūra
- a. Elektros įrankio negalima apkrauti per dideliu darbu krūviu. Darbui atlikti naudokite tinkamą įrankį. Tinkamu elektriniu įrankiu geriau ir saugiau atliksite darbą tokiu greičiu, kuriam jis yra numatytas.
 - b. Nenaudokite elektrinio įrankio, jeigu jo jungiklis jo neįjungia arba neišjungia. Bet kuris elektrinis įrankis, kurio negalima valdyti jungikliu, yra pavojingas – jį privaloma pataisyti.
 - c. Prieš atlikdami bet kokius reguliavimo, priedų pakeitimo arba paruošimo saugojimui darbus, atjunkite šį elektrinį įrankį nuo energijos šaltinio ir/arba ištraukite akumuliatoriaus kasetę. Tokios

apsauginės priemonės sumažina pavojų netyčia įjungti elektrinį įrankį.

- d. **Tuščiaja eiga veikiant elektrinį įrankį laikykite vaikams nepasiekiamoje vietoje, ir neleiskite jo naudoti su šiuo elektriniu įrankiu arba šiomis instrukcijomis nesusipažinusiems asmenims.** Naudojami nekvalifikuotų vartotojų, elektriniai įrankiai yra pavojingi.
 - e. **Rūpestingai prižiūrėkite elektrinius įrankius. Patikrinkite, ar sutampa ir nestringa judamosios dalys, ar nėra sulūžusių dalių ir kitų gedimų, kurie galėtų turėti įtakos elektrinių įrankių veikimui. Jeigu elektrinis įrankis sugadintas, prieš naudojant jį reikia sutaisyti.** Daugelis nelaimingų atsitikimų nutinka dėl prastai prižiūrimų elektrinių įrankių.
 - f. **Pjovimo įrankiai turi būti aštrūs ir švarūs.** Tinkamai techniškai prižiūrimi pjovimo įrankiai aštriais pjovimo galais mažiau strigs, juos bus lengviau valdyti.
 - g. **Elektrinius įrankius, papildomus įtaisus ir smulkias įrankių dalis (peilius, gražtus ir kt.) naudokite vadovaudamiesi šia instrukcija ir konkrečios rūšies elektriniams įrankiams numatytu būdu, atsizvelgdami į darbo sąlygas bei darbą, kurį reikia atlikti.** Naudojant elektrinį įrankį kitiems darbams nei numatytieji atlikti, gali susidaryti pavojingų situacijų.
- 5. Akumulatoriaus maitinamų įrankių naudojimas ir priežiūra**
- a. **Įkraukite naudodami tik gamintojo nurodytą kroviklį.** Vieno tipo akumulatoriui tinkantis kroviklis, naudojamas kitai akumulatoriaus kasetei krauti, gali kelti gaisro pavojų.
 - b. **Elektrinius įrankius naudokite tik su specialiai jiems skirtais akumulatoriais.** Naudojant kitos rūšies akumuliatorių kasetes, galima susižeisti arba sukelti gaisrą.
 - c. **Kai akumulatorius nėra naudojamas, laikykite jį toliau nuo kitų metalinių daiktų, pavyzdžiui, popieriaus sąvaržėlių, monetų, raktų, vinių, varžtų ir kitų mažų metalinių daiktų, dėl kurių gali kilti trumpasis jungimas tarp kontaktų.** Sulietę akumulatoriaus gnybtus galite nusideginti arba patirti gaisrą.
 - d. **Netinkamai naudojant, iš akumulatoriaus gali ištekėti skysčio; venkite sąlyčio su juo. Jei sąlytis atsitiktinai įvyko, gausiai nuplaukite vandeniu.** Jei skysčio pateko į akis, kreipkitės į gydytoją. Iš akumulatoriaus ištekėjęs skystis gali sudirginti arba nudeginti odą.
- 6. Techninė priežiūra**
- a. **Šį elektrinį įrankį privalo techniškai prižiūrėti kvalifikuotas specialistas, naudodamas originalias keičiamąsias dalis.** Taip užtikrinsite saugų elektros įrankio darbą.

Papildomi įspėjimai darbui su elektriniais įrankiais



Įspėjimas! Papildomos smūginių veržliarakčių naudojimo saugos taisyklės

- ♦ **Naudodami smūginius gręžtuvus, dėvėkite ausų apsaugas.** Triukšmas gali sukelti klausos praradimą.
- ♦ **Naudokite pagalbines, su įrankiu pateiktas rankenas.** Praradus įrankio kontrolę, galima susižeisti.
- ♦ **Atlikdami darbus, kurių metu pjovimo įrankis galėtų prisiliesti prie paslėptų laidų, laikykite elektrinį įrankį tik už izoliuotų paviršių.** Sukimo antgaliams prisilietus prie „gyvo“ laido, neizoliuotos metalinės elektrinio įrankio dalys gali sukelti elektros smūgį ir nutrenkti operatorių.
- ♦ **Naudokite spastuvus arba kitą praktišką būdą ruošiniui pritvirtinti ir prilaikyti ant stabilios platformos.** Laikant ruošinį ranka arba atrėmus į kūną, jis nėra stabilus, todėl galima prarasti kontrolę.
- ♦ **Vaikams ir asmenims, nesugebantiems saugiai naudotis šiuo įrankiu dėl savo psichikos, jutiminės arba protinės negalios arba patirties bei žinių trūkumo, negalima naudotis šiuo prietaisu be už šių asmenų saugumą atsakingų asmenų priežiūros ir nurodymų.** Prižiūrėkite vaikus, kad jie nežaistų su šiuo buitiniu prietaisu.
- ♦ **Numatytoji paskirtis aprašyta šiame vartotojo vadove.** Naudojant šiame vadove nerekomenduojamus papildomus įtaisus arba priedus, arba naudojant įrankį ne pagal numatytąją paskirtį, gali kilti asmeninio susižeidimo ir (arba) turtinės žalos pavojus.



Įspėjimas! Smūginiai veržliarakčiai nėra dinamometriniai raktai. Nenaudokite šio įrankio tvirtinimo detalėms nurodytu sūkio momentu veržti. Reikia naudoti atskirą, kalibruotą sūkio momento matavimo prietaisą

Kitų asmenų sauga

- ♦ **Asmenims, nesugebantiems saugiai naudotis prietaisu dėl savo psichikos, jutiminės arba protinės negalios arba patirties bei žinių trūkumo (įskaitant vaikus), negalima naudotis šiuo prietaisu be už šių asmenų saugumą atsakingų asmenų priežiūros ir nurodymų.**
- ♦ **Prižiūrėkite vaikus, kad jie nežaistų su šiuo prietaisu.**

Kiti pavojai.

Naudojant šį įrankį, gali kilti papildomų kitų pavojų, kurie gali būti nenurodyti pateiktuose įspėjimuose dėl saugos. Šie pavojai gali kilti naudojant įrankį ne pagal paskirtį, ilgai naudojant įrankį ir pan.

Nepaisant atitinkamų saugos nurodymų pritaikymo ir saugos priemonių naudojimo, tam tikrų kitų pavojų išvengti neįmanoma. Galimi pavojai:

- ♦ **Susižeidimai, prisilietus prie bet kurių besisukančių (judamųjų) dalių.**

- ◆ Susižalojimai keičiant bet kokias dalis, pjūklelius arba priedus.
- ◆ Žala, patiriama įrankį naudojant ilgą laiką. Jeigu įrankį reikia naudoti ilgą laiką, būtinai reguliariai darykite pertraukas.
- ◆ Klausos pablogėjimas.
- ◆ Sveikatai kylantys pavojai įkvėpus dulkių, susidariusių naudojant įrankį (pavyzdžiui, apdirbant medieną, ypač ažuolą, beržą ir MDF).

Vibracija

Techninių duomenų skyriuje ir atitikties deklaracijoje pateiktos deklaratosios vibracijos emisijos vertės išmatuotos standartiniu bandymų būdu pagal standartą EN 60745; jos gali būti naudojamos vienų įrankių palyginimui su kitais. Nurodyta keliami vibracija taip pat gali būti naudojama preliminariam vibracijos poveikiui įvertinti.

Įspėjimas! Faktinio elektrinio įrankio darbo metu keliami vibracija gali skirtis nuo nurodytojo dydžio, priklausomai nuo to, kokiais būdais naudojamas šis įrankis. Vibracijos lygis gali viršyti nurodytąjį lygį.

Vertinant vibracijos poveikį, norint nustatyti apsaugos priemonės, reikalaujamas pagal 2002/44/EB žmonių, darbe reguliariai naudojančių elektrinius įrankius, apsaugai, reikia atsižvelgti į vibracijos poveikio įvertinimą, faktines įrankio naudojimo sąlygas ir kaip tas įrankis yra naudojamas, o taip pat atsižvelgti į visas darbo ciklo dalis, pavyzdžiui, ne tik į įrankio naudojimo laiką, bet ir protarpus, kai įrankis būna išjungtas ir kai jis veikia tuščiaja eiga.

Ant įrankio esantys ženklai

Ant įrankio rasite pavaizduotus šiuos simbolius:



Įspėjimas! Norėdamas sumažinti susižeidimo pavojų, vartotojas privalo perskaityti šią naudojimo instrukciją.

Papildomi nurodymai dėl akumuliatorių ir kroviklių saugos

Akumulatoriai

- ◆ Niekada jokiais būdais nebaldykite jų ardyti.
- ◆ Saugokite akumuliatorių nuo vandens.
- ◆ Nelaikykite tose vietose, kur temperatūra galėtų viršyti 40 °C.
- ◆ Kraukite tik esant 10 °C–40 °C aplinkos oro temperatūrai.
- ◆ Kraukite tik su įrankiu pateiktu krovikliu.
- ◆ Išmesdami baterijas, vadovaukitės nurodymais, pateiktais skyriuje „Aplinkosauga“.



Nebandykite krauti apgadintų akumuliatorių.

Krovikliai

- ◆ Įrankio akumuliatoriui krauti naudokite tik su juo pateiktą „Stanley Fat Max“ kroviklį. Kitų rūšių akumulatoriai gali sprogti ir sužeisti jus bei padaryti žalos turtui.
- ◆ Niekada nebandykite krauti vienkartiniam naudojimui skirtų akumuliatorių.
- ◆ Pažeistus laidus nedelsiant pakeiskite naujais.
- ◆ Saugokite kroviklį nuo vandens.
- ◆ Neatidarykite kroviklio.
- ◆ Neardykite kroviklio.



Šis kroviklis skirtas naudoti tik patalpose.



Prieš naudojimą perskaitykite šią naudojimo instrukciją.

Elektros sauga



Šis kroviklis turi dvigubą izoliaciją, todėl jo nereikia įžeminti. Visuomet patikrinkite, ar elektros tinklo įtampa atitinka duomenų lentelėje nurodytą įtampą. Niekada nebandykite keisti kroviklio bloko kištuko įprastu elektros kištuku.

- ◆ Jeigu maitinimo laidas būtų pažeistas, siekiant išvengti pavojaus, jį nedelsiant privalo pakeisti įgaliojasis „Stanley Fat Max“ techninės priežiūros centro darbuotojas.

Funkcijos

Šis įrankis turi kai kurias arba visas šias funkcijas:

1. Greičio reguliavimo jungiklis
2. Sūkių krypties jungiklis
3. Kumštelinis griebtuvas
4. Griebtuvo mova
5. Akumuliatorius
6. Diržo spautukas
7. Diodinė apšvietimo lemputė
8. Magnetinis sukimo antgalio laikiklis
9. Įkrovimo būsenos indikatorius

A pav.

10. Kroviklis
11. Įkrovimo indikatorius

Surinkimas

Įspėjimas! Prieš surinkimą išimkite iš įrankio akumuliatorių.

Akumulatoriaus įdėjimas ir išėmimas (B pav.)

- ◆ Norėdami įtaisyti akumuliatorių (5), laikykite jį ties įrankyje esančiu lizdu. Įkiškite akumuliatorių į lizdą, stumkite jį tol, kol jis užsifiksuos (išgirsite spragtelėjimą).
- ◆ Norėdami išimti akumuliatorių, paspauskite jį atlaisvinantį mygtuką (12), tuo pat metu traukdami akumuliatorių iš lizdo.

Grąžo arba atsuktuvo antgalio įdėjimas ir išėmimas (C pav.)

Šiame įrankyje įrengtas greitojo atlaisvinimo kumštelinis griebtuvas, kuris leidžia lengvai keisti antgalius.

Įspėjimas! Būtinai užfiksuokite įrankį, kad jungiklis nebūtų įjungtas prieš įdedant arba išimant priedus.

- ◆ Užfiksuokite įrankį, nustatydami krypties keitimo slankiklį (2) centrinėje padėtyje.
- ◆ Atitraukite ir laikykite kumštelinio griebtuvo movą (4) atitrauktą nuo įrankio priekio.
- ◆ Įkiškite į kumštelinį griebtuvą (3) grąžo veleną (13).
- ◆ Atleiskite movą. Priedas bus užfiksuotas.

Pastaba! Norėdami grąžta/antgalį išimti, pakartokite pirmiau nurodytus veiksmus.

Įspėjimas! Naudokite tik smūginius lizdus. Nesmūginiai lizdai gali sutrūkti ir sukelti pavojingas sąlygas. Prieš naudojimą patikrinkite lizdą ir įsitinkinkite, kad jis nesuskilęs.

Naudojimas

Įspėjimas! Įrankis darba privalo atlikti pats, savaiminiu greičiu. Nenaudokite jo jėga, norėdami darba atlikti greičiau.

Akumulatoriaus krovimas (A pav.)

Akumuliatorių privaloma įkrauti prieš pirmą kartą naudojant įrankį ir kaskart, kai jame nepakanka energijos darbui, kurį pirmiau atlikti buvo lengva. Kraunamas akumulatorius gali įšilti; tai normalu ir nėra joks gedimas.

Įspėjimas! Akumulatoriaus negalima krauti, kai aplinkos temperatūra yra žemesnė nei 10 °C arba aukštesnė nei 40 °C. Rekomenduojama krauti esant maždaug 24 °C temperatūrai.

Pastaba: Kroviklis nekraus akumulatoriaus, jeigu elementų temperatūra bus žemesnė nei 0 °C arba aukštesnė nei 40 °C. Akumuliatorių reikia palikti kroviklyje; kroviklis automatiškai pradės krauti, kai elementų temperatūra pakils arba nukris iki reikiamos ribos.

- ◆ Norėdami akumuliatorių (5) įkrauti, įkiškite jį į kroviklį (10). Akumuliatorių į kroviklį pavyks įdėti tik vienu būdu. Per daug nespauskite. Pasirūpinkite, kad akumuliatorių būtų iki galo įkištas į kroviklį.
- ◆ Prijunkite kroviklį prie elektros tinklo ir įjunkite jį. Be perstojo (lėtai) žybcios žaliai krovimo indikatorius (11).

Krovimas yra baigtas, kai krovimo indikatorius (11) ims nepertraukiamai šviesti žalia spalva. Kai šviesos diodas šviečia, kroviklį ir akumuliatorių galima palikti sujungtus neribotam laikui. Šviesos diodas ims žybcioti žaliai (krovimo būseną), kai kroviklis reisykiais papildomai įkraus akumuliatorių. Krovimo indikatorius (11) švies, kai akumuliatorių bus prijungtas prie įjungto kroviklio.

- ◆ Kraukite išsikrovusių akumuliatorių 1 savaitę. Akumuliatorių tarnavimo laikas ženkliai sutrumpės, jeigu jis bus laikomas iškrautas.

Akumulatoriaus palikimas kroviklyje

Kai šviesos diodas šviečia, kroviklį ir akumulatoriaus bloką galima palikti sujungtus neribotam laikui. Kroviklis nuolat palaikys maksimalų akumuliatorių įkrovimo lygį.

Kroviklio diagnostika

Jeigu kroviklis aptiks, kad akumuliatorių yra nusilpęs arba sugadintas, krovimo indikatorius (11) ims greitai žybcioti raudonai. Atlikite šiuos veiksmus:

- ◆ Iš naujo įdėkite akumuliatorių (5).
- ◆ Jeigu krovimo indikatorius ir toliau greitai žybcios raudonai, paimekite kitą akumuliatorių, kad nustatytumėte, ar tinkamai vyksta krovimo procesas.
- ◆ Jeigu pakeistas akumuliatorių įkraunamas tinkamai, reikia originalus akumuliatorių yra sugedęs ir jį reikia pristatyti į techninės priežiūros centrą perdirbimui.
- ◆ Jeigu naujas akumuliatorių rodo tokią pat indikaciją kaip ir originalus akumuliatorių, atiduokite kroviklį į įgaliotąjį techninės priežiūros centrą, kad jį patikrintų.

Pastaba: Akumulatoriaus gedimo nustatymas gali užtrukti iki 60 minučių. Jeigu akumuliatorių yra per šaltas, raudonas šviesos diodas pakaitomis žybcios tai greitai, tai lėtai, po vieną kartą kiekvienu greičiu, vėliau ciklą kartojant.

Sukimosi krypties pasirinkimas (D pav.)

Varžtams veržti naudokite sukimosi pirmyn kryptį (pagal laikrodžio rodyklę). Varžtas atsukti naudokite sukimosi atgal kryptį (prieš laikrodžio rodyklę).

- ◆ Norėdami pasirinkti sukimašį į priekį, pastumkite sukimo krypties slankiklį (2) į kairę.
- ◆ Norėdami pasirinkti sukimašį atgal, pastumkite sukimo krypties slankiklį į dešinę.
- ◆ Norėdami įrankį užfiksuoti, nustatykite krypties keitimo slankiklį centrinėje padėtyje.

Varžtų sukimas / veržlių montavimas

- ◆ Pasirinkite varžtų ar veržlei sukti tinkamą grąžta / antgalį.
- ◆ Pasirinkite sukimo kryptį – į priekį arba atgal, kaip buvo aprašyta pirmiau.
- ◆ Laikykite įrankį sulgyję jį su veržle arba varžtu.
- ◆ Užveržę, patikrinkite sūkio momentą sūkio momento veržliarakčiu.

Diodinė apšvietimo lemputė

Nuspaudus gaiduką, diodinė apšvietimo lemputė (7) automatiškai įjungiami. Diodinė apšvietimo lemputė užsideds dalinai nuspaudus mygtuką, prieš įrenginiui pradėjus veikti.

Įkrovimo būsenos indikatorius

Šiame įrankyje įrengtas įkrovimo būsenos indikatorius. Jis gali būti naudojamas esamam akumuliatorių įkrovimo lygiui nustatyti naudojant įrankį.

- ◆ Paspauskite įkrovimo būsenos indikatoriaus mygtuką (9).

Patarimai, kaip optimaliai naudoti įrankį

Varžtų sukimas

- ◆ Visada naudokite tinkamo tipo ir dydžio sukimo antgalius.
- ◆ Jeigu varžtus sukti sunku, pabandykite šiek tiek patepti skystu arba paprastu muilu.
- ◆ Visada laikykite įrankį ir sukimo antgalį vienoje linijoje su varžtu.

Techninė priežiūra

Šis „Stanley Fat Max“ elektrinis įrankis skirtas ilgalaikiam darbui, prireikiant minimalios techninės priežiūros. Įrankis tarnaus kokybiškai ir ilgai, jei jį tinkamai prižiūrėsite ir reguliariai valysite.

Krovikliui nereikia jokios techninės priežiūros, išskyrus reguliarią valymą.

Įspėjimas! Prieš pradėdami įrankio techninės priežiūros darbus, išimkite iš įrankio akumuliatorių. Prieš valydamis kroviklį, atjunkite jį nuo elektros tinklo.

- ◆ Reguliariai minkštu šepetėliu arba sausu skudurėliu išvalykite įrankio ir kroviklio ventilacijos angas.
- ◆ Reguliariai drėgnu skudurėliu nuvalykite variklio korpusą. Nenaudokite jokių šveičiamųjų arba tirpiklių pagrindu pagamintų valiklių.
- ◆ Reguliariai atverkite kumštelinį griebtuvą ir patapšnokite jį, kad iš vidaus iškristų dulksės.

Aplinkosauga



Atskiras atliekų surinkimas. Šio gaminio negalima išmesti kartu su kitomis namų ūkio atliekomis.

Jeigu vieną dieną nutartumėte, kad norite pakeisti šį „Stanley Fat Max“ gaminį nauju arba jeigu jis jums daugiau nereikalingas, neišmeskite jo su kitomis namų ūkio atliekomis. Atiduokite šį gaminį į atskirą surinkimo punktą.



Rūšiuojant panaudotus produktus ir pakuotę, sudaroma galimybė juos perdirbti ir panaudoti iš naujo. Tokiu būdu padėsime sumažinti aplinkos taršą ir naujų žaliavų poreikį.

Vietiniuose reglamentuose gali būti numatytas atskiras elektrinių gaminių surinkimas iš namų ūkių, iš savivaldybių atliekų surinkimo vietų, arba juos, perkant naują gaminį, gali paimti prekybos atstovai.

„Stanley Europe“ surenka senus naudotus „Stanley Fat Max“ prietaisus ir pasirūpina ekologišku jų utilizavimu. Norėdami pasinaudoti šia paslauga, grąžinkite savo gaminį bet kuriam įgaliotajam remonto atstovui, kuris paims įrankį mūsų vardu.

Artimiausios remonto dirbtuvės adresą sužinosite susisiekę su vietine „Stanley Europe“ atstovybe, šioje instrukcijoje nurodytu adresu. Be to, interneto tinklapyje pateiktas sąrašas įgaliotųjų „Stanley Europe“ įrangos remonto dirbtuvių bei tiksli informacija apie mūsų produktų techninės priežiūros centrus, jų kontaktinę informaciją: www.2helpU.com.

Akumulatoriai



Visiškai išseikvokite akumuliatoriaus energiją, tada ištraukite jį iš įrankio.

- ◆ NiCd, NiMH ir ličio jonų akumuliatorius galima perdirbti ir pakartotinai panaudoti. Grąžinkite juos įgaliotajam remonto atstovui arba atiduokite į vietos surinkimo punktą.

Techniniai duomenys

| FMC645 (H1) | | |
|-------------------------------------|-------------------|-----------------|
| Įtampa | V_{DC} | 18 |
| Greitis be apkrovos | Min ⁻¹ | 0–2900 |
| Smūgiai | smūg./min | 0–3100 |
| Maks. sūtkio momentas (PTI metodas) | Nm | 180 |
| Griebtuvo skersmuo | mm | 6 (šešiakampis) |
| Svoris | kg | 1,2 |

| Kroviklis | | 905998** | 906086** |
|---------------------------|----------|----------|----------|
| | | 1 tip. | 1 tip. |
| Įvesties įtampa | V_{AC} | 230 | 230 |
| Išvesties įtampa | V_{DC} | 18 | 18 |
| Elektros srovės stiprumas | A | 1 | 2 |
| Apyt. krovimo laikas | min | 90–240 | 45–120 |

| Akumuliatorius | FMC685L | FMC687L | FMC688L | |
|----------------|------------|------------|------------|-----|
| Įtampa | V_{DC} | 18 | 18 | 18 |
| Galia | Ah | 1,5 | 2,0 | 4,0 |
| Tipas | Ličio jonų | Ličio jonų | Ličio jonų | |

| Garso slėgio lygis pagal EN 60745: | |
|------------------------------------|---------------------------------|
| Garso slėgis (L_{PA}) | 96 dB(A), paklaida (K) 3 dB(A) |
| Garso galia (L_{WA}) | 107 dB(A), paklaida (K) 3 dB(A) |

| Bendros vibracijos vertės (triaušo vektorius suma) pagal EN 60745: | |
|--|---|
| Sukant varžtus su smūgiavimu ($a_{h,eq}$) | 14,5 m/s ² , paklaida (K) 1,5 m/s ² |

EB atitikties deklaracija MAŠINŲ DIREKTYVA



Akumuliatorinis smūginis suktuvas – FMC645

„Stanley Europe“ deklaruoja, kad šie gaminiai, aprašyti „Techninių duomenų“ skyriuje, atitinka: 2006/42/EB, EN 60745-1, EN 60745-2-2.

Šie gaminiai taip pat atitinka Direktyvas 2004/108/EB ir 2011/65/EB. Dėl papildomos informacijos prašome kreiptis į „Stanley Europe“ atstovą toliau nurodytu adresu arba žiūrėkite į vadovo pabaigoje pateiktą informaciją.

Toliau pasirašęs asmuo yra atsakingas už techninio dokumento sukūrimą ir pateikia šią deklaraciją „Stanley Europe“.

Kevin Hewitt
Generalinio technikos
direktoriaus pavaduotojas
Stanley Europe, Egide
Walschaertsstraat 14-18,
2800 Mechelen, Belgium (Belgija)
2014.03.21

Garantija

Bendrovė „Stanley Europe“ yra užtikrinta savo gaminių kokybe ir siūlo išskirtinę garantiją šio gaminio naudotojams. Ši garantija papildo, bet jokiais būdais nepažeidžia jūsų, privataus neprofesionalaus vartotojo sutartinių arba įstatyminių teisių. Ši garantija galioja Europos Sąjungos valstybių narių ir Europos laisvos prekybos zonos teritorijose.

VISAVERTĖ VIENŲ METŲ GARANTIJA

Jeigu šis „Stanley Fat Max“ gaminys sugestų dėl medžiagų arba gamybos defektų per 12 mėnesių nuo pirkimo datos, bendrovė „Stanley Europe“ garantuoja nemokamą visų sugedusių dalių pakeitimą arba, savo nuožiūra, nemokamą viso prietaiso pakeitimą, su sąlyga, kad:

- ◆ gaminys nebuvo netinkamai naudojamas – buvo naudojamas pagal šią naudojimo instrukciją;
- ◆ gaminys buvo saugotas nuo nusidėvėjimo;
- ◆ jo nebandė taisyti neįgaliotieji asmenys;
- ◆ pateiktas šio gaminio įsigijimą patvirtinantis dokumentas.
- ◆ „Stanley Fat Max“ gaminys gražinamas pilnai sukomplektuotas, su visomis originaliomis sudedamosiomis dalimis.

Jeigu norite pateikti pretenziją, susisiekite su savo pardavėju arba artimiausiu įgaliuotuoju „Stanley Fat Max“ techninės priežiūros centru, nurodytu „Stanley Fat Max“ kataloge, arba susisiekite su mūsų „Stanley“ biuru šiame vadove nurodytu adresu. Įgaliotųjų „Stanley Fat Max“ atstovų sąrašą, o taip pat visą informaciją apie mūsų garantinio aptarnavimo paslaugas rasite internete adresu: www.stanley.eu/3.

Назначение

Этот ударный гайковерт Stanley Fat Max был разработан для завинчивания шурупов и гаек. Этот инструмент предназначен как для профессионалов, так и для использования непрофессионалами.

Правила техники безопасности

Общие правила безопасности при работе с электроинструментом



Внимание! Прочтите инструкции по технике безопасности и руководство по эксплуатации полностью. Несоблюдение представленных ниже правил и инструкций может привести к поражению электрическим током, пожару и/или серьезной травме.

Сохраните все инструкции для последующего обращения к ним. Термин "электроинструмент" во всех приведенных ниже предупреждениях относится к питаемому от электросети (проводному) или от аккумулятора (беспроводному) электроинструменту.

1. Безопасность на рабочем месте

- a. **Содержите рабочее место в чистоте и обеспечьте его хорошую освещенность.** Захламление или плохое освещение на месте работы может привести к несчастным случаям.
- b. **Не используйте электроинструмент во взрывоопасной атмосфере, например, при наличии горючих жидкостей, газов или пыли.** Искры, которые появляются при работе электроинструментов могут привести к воспламенению пыли или паров.
- c. **Не разрешайте детям и посторонним лицам находиться рядом с вами при работе с электроинструментом.** Отвлекаясь от работы вы можете потерять контроль над инструментом.

2. Электрическая безопасность

- a. **Сетевые вилки должны соответствовать розеткам. Никогда не меняйте вилку инструмента. Не используйте переходники к вилкам для электроинструментов с заземлением.** Использование оригинальных штепсельных вилок, соответствующих типу сетевой розетки снижает риск поражения электрическим током.
- b. **Следует избегать контакта с заземленными поверхностями - такими, как трубы, радиаторы, батареи и холодильники.** Если вы будете заземлены, увеличивается риск поражения электрическим током.
- c. **Не допускайте нахождения электроинструментов под дождем или в условиях повышенной влажности.** При попадании воды в электроинструмент риск поражения электротоком возрастает.

- d. **Необходимо бережно обращаться со шнуром питания. Никогда не используйте кабель для переноски инструмента, не тяните за него, пытайтесь отключить инструмент от сети. Держите кабель подальше от источников тепла, масла, острых углов или движущихся предметов.** Поврежденный или запутанный шнур питания повышает риск поражения электротоком.
- e. **При работе с электроинструментом вне помещения необходимо пользоваться удлинительным кабелем, рассчитанным на эксплуатацию вне помещения.** Использование шнура питания, пригодного для использования вне помещения, снижает риск поражения электрическим током.
- f. **При необходимости эксплуатации электроинструмента в местах с повышенной влажностью используйте устройство защиты от токов замыкания на землю (RCD).** Использование УЗО сокращает риск поражения электрическим током.

3. Обеспечение индивидуальной безопасности

- a. **При работе с электроинструментом сохраняйте бдительность, следите за своими действиями и пользуйтесь здравым смыслом. Не работайте с электроинструментом если вы устали, находитесь в состоянии наркотического, алкогольного опьянения или под воздействием лекарственных средств.** Невнимательность при работе с электроинструментом может привести к серьезным телесным повреждениям.
- b. **Используйте средства индивидуальной защиты. Всегда используйте защитные очки.** Средства защиты, такие как противопылевая маска, обувь с не скользящей подошвой, каска и защитные наушники, используемые при работе, уменьшают риск получения травм.
- c. **Примите меры для предотвращения случайного включения. Убедитесь в том, что выключатель находится в положении выкл., прежде чем подключать инструмент к источнику питания и/или аккумуляторной батарее, поднимать или переносить его.** Если при переносе электроинструмента ваш палец находится на выключателе или если электроинструмент подключен к сети, могут произойти несчастные случаи.
- d. **Уберите все регулировочные или гаечные ключи перед включением электроинструмента.** Ключ, оставленный на вращающейся части электроинструмента, может привести к травме.
- e. **Не пытайтесь дотянуться до слишком удаленных поверхностей. Обувь должна быть удобной, чтобы вы всегда могли сохранять равновесие.** Это позволит лучше контролировать электроинструмент в непредвиденных ситуациях.

- f. Надевайте подходящую одежду. Избегайте носить свободную одежду и ювелирные украшения. Следите за тем, чтобы волосы, одежда и перчатки не попадали под движущиеся детали. Возможно наматывание свободной одежды, ювелирных изделий и длинных волос на движущиеся детали.
- g. При наличии устройств для подключения оборудования для удаления и сбора пыли необходимо обеспечить правильность их подключения и эксплуатации. Использование пылесборника сокращает риски, связанные с пылью.
4. Эксплуатация электроинструмента и уход за ним
- a. Избегайте чрезмерной нагрузки электроинструмента. Используйте электроинструмент, в соответствии с назначением. Правильно подобранный электроинструмент выполнит работу более эффективно и безопасно при стандартной нагрузке.
- b. Не используйте электроинструмент, если не работает его выключатель. Любой инструмент, управлять выключением и включением которого невозможно, опасен, и его необходимо отремонтировать.
- c. Перед выполнением любой регулировки, заменой дополнительных приспособлений или хранением электроинструмента отключите устройство от сети или извлеките батарею из устройства. Такие превентивные меры безопасности сокращают риск случайного включения электроинструмента.
- d. Храните неиспользуемый электроинструмент в недоступном для детей месте и не позволяйте использовать его лицам, не имеющим соответствующих навыков или не ознакомленным с данными инструкциями. Электроинструмент представляет опасность в руках неопытных пользователей.
- e. Обслуживание электроинструментов. Проверьте движущиеся детали на несоосность или заклинивание, поломку либо какие-либо другие условия, которые могут повлиять на эксплуатацию электроинструмента. В случае обнаружения повреждений, прежде чем приступать к эксплуатации инструмента, его нужно отремонтировать. Большинство несчастных случаев происходит с инструментами, которые не обслуживаются должным образом.
- f. Необходимо содержать режущий инструмент в остро заточенном и чистом состоянии. Вероятность заклинивания инструмента, за которым хорошо следят и который хорошо заточен, значительно меньше, а работать с ним легче.
- g. Используйте данный электроинструмент, а также дополнительные приспособления и насадки в соответствии с данными инструкциями и с учетом условий и специфики работы. Использование электроинструмента для выполнения операций, для которых он не предназначен, может привести к созданию опасных ситуаций.
5. Использование аккумуляторных электроинструментов и уход за ними
- a. Используйте для зарядки аккумуляторной батареи только указанное производителем зарядное устройство. Использование зарядного устройства определенного типа для зарядки других батарей может привести к пожару.
- b. Используйте для электроинструмента только батареи указанного типа. Использование других аккумуляторных батарей может стать причиной травмы и пожара.
- c. Избегайте попадания внутрь батареи скрепок, монет, ключей, гвоздей, болтов или других мелких металлических предметов, которые могут вызывать замыкание ее контактов/ Короткое замыкание контактов батареи может привести к пожару или получению ожогов.
- d. При повреждении батареи, из нее может вытечь электролит. При случайном контакте с электролитом смойте его водой. При попадании жидкости в глаза обратитесь за медицинской помощью. Жидкость, находящаяся внутри батареи, может вызвать раздражение или ожоги.
6. Техническое обслуживание
- a. Обслуживание электроинструмента должно выполняться только квалифицированным техническим персоналом. Это позволит обеспечить безопасность обслуживаемого инструмента.

Общие правила безопасности при работе с электроинструментом



Внимание! Дополнительные правила техники безопасности при использовании циркулярной пилы

- ♦ При эксплуатации ударных дрелей следует использовать средства защиты слуха. Шум может стать причиной снижения слуха.
- ♦ Пользуйтесь дополнительными рукоятками, входящими в комплект поставки инструмента. Потеря контроля может привести к травме.
- ♦ Удерживайте инструмент за изолированные поверхности рукояток при выполнении работ, во время которых имеется вероятность контакта инструмента со скрытой электропроводкой. Если вы держитесь за металлические детали инструмента в случае перерезания находящегося

под напряжением провода возможно поражение оператора электрическим током.

- ◆ **Используйте зажимы или другие уместные средства фиксации обрабатываемой детали на стабильной опоре.** Держать деталь на весу или в руках перед собой неудобно и это может привести к потере контроля над инструментом.
- ◆ Данное устройство не предназначено для использования лицами (включая детей) с ограниченными физическими, сенсорными или ментальными возможностями, а также лицами без достаточного опыта и знаний, если только они не делают этого под руководством лица имеющего соответствующий опыт и отвечающего за их безопасность. Не позволяйте детям играть с данным устройством.
- ◆ Далее в руководстве приводятся виды работ, для которых предназначен данный инструмент. Применение любых принадлежностей и приспособлений, а также выполнение любых операций помимо тех, которые рекомендованы данным руководством, может привести к травме.



Внимание! Ударный гайковерт не тарированный ключ. Не используйте этот инструмент для затяжки гаек к определенным моментом. Когда недотянутые или перетянутые гайки могут привести к дефекту соединения, необходимо использовать отдельный калиброванные инструмент для контроля момента затяжки.

Безопасность окружающих

- ◆ Данное устройство не предназначено для использования лицами (включая детей) с ограниченными физическими, сенсорными или ментальными возможностями, а также лицами без достаточного опыта и знаний, если только они не делают этого под руководством лица имеющего соответствующий опыт и отвечающего за их безопасность.
- ◆ Не позволяйте детям играть с данным устройством.

Остаточные риски.

Помимо тех рисков, что указаны в правилах техники безопасности, при использовании инструмента могут возникнуть дополнительные остаточные риски. Это может произойти при неправильной эксплуатации или продолжительном использовании инструмента и т.п.

Несмотря на соблюдение соответствующих инструкций по технике безопасности и использование предохранительных устройств, некоторые остаточные риски невозможно полностью исключить. Это включает:

- ◆ Травмы в результате касания вращающихся/движущихся частей.
- ◆ Травмы, которые могут произойти в результате смены деталей, лезвий или аксессуаров.

- ◆ Травмы, связанные с продолжительным использованием инструмента. При использовании любого инструмента в течение продолжительного периода времени не забывайте делать перерывы.
- ◆ Ухудшение слуха.
- ◆ Угроза здоровью, связанная с вдыханием пыли, которая образуется при пользовании этим инструментом (например, при работе с деревом, особенно дубом, березой и МДФ.)

Вибрация

Заявленные значения вибрации указанные в технических спецификациях и заявлении о соответствии были измерены в соответствии с стандартным методом тестирования EN 60745 и может быть использована для сравнения инструментов. Заявленное значение эмиссии вибрации также может использоваться при предварительной оценке воздействия вибрации.

Внимание! Значение эмиссии вибрации в каждом конкретном случае применения электроинструмента может отличаться от заявленного в зависимости от того, каким образом используется инструмент. Уровень вибрации может быть выше заявленного.

При оценке уровня вибрации для определения степени безопасности, предусмотренного 2002/44/ЕС для защиты людей регулярно пользующихся электроинструментом при работе, нужно принимать во внимание уровень вибрации, реальные условия использования и способ использования инструмента, а также учитывать все этапы цикла работы, когда инструмент выключается, когда он работает на холостом ходу, а также время переключения с одного режима на другой.

Условные обозначения на инструменте

На инструмент нанесены следующие обозначения:



Внимание! Во избежании риска получения травм, прочитайте инструкцию по применению.

Дополнительные меры безопасности при работе с батареями и зарядными устройствами

Аккумуляторы

- ◆ Никогда не пытайтесь разобрать аккумуляторы.
- ◆ Не подвергайте аккумуляторы воздействию дождя.
- ◆ Не оставляйте инструмент в местах, где температура превышает 40 °С.
- ◆ Заряжайте только при температуре 10 °С - 40 °С.
- ◆ Заряжайте аккумуляторы только с зарядным устройством, которое прилагается к инструменту.
- ◆ При утилизации аккумуляторов следуйте инструкциям, указанным в разделе "Защита окружающей среды".



Не пытайтесь заряжать поврежденные аккумуляторные батареи.

Зарядные устройства

- ◆ Используйте свое зарядное устройство Stanley Fat Max только для зарядки аккумулятора инструмента, с которым оно поставлялось. Использование аккумуляторов другого типа может привести к взрыву, травме и повреждениям.
- ◆ Не пытайтесь заряжать одноразовые батареи.
- ◆ Немедленно заменяйте поврежденный шнур питания.
- ◆ Не подвергайте аккумуляторы воздействию воды.
- ◆ Не вскрывайте аккумуляторы.
- ◆ Не вскрывайте аккумуляторы.



Зарядное устройство можно использовать только в помещении.



Перед началом работы прочтите руководство по эксплуатации.

Электрическая безопасность



Ваше зарядное устройство имеет двойную изоляцию, поэтому заземления не требуется. Необходимо обязательно убедиться в том, что напряжение источника питания соответствует указанному на шильдике. Никогда не пытайтесь заменить зарядное устройство на обычную сетевую розетку.

- ◆ Если поврежден сетевой шнур, его нужно заменить у производителя или в авторизованном сервисном центре Stanley Fat Max, чтобы избежать проблем.

Характеристики

В этом инструменте есть:

1. Регулятор скорости/выключатель
2. Реверсивный ползунковый переключатель
3. Патрон
4. Фиксатор патрона
5. Аккумуляторная батарея
6. Зажим для крепления на ремне
7. Светодиодная система рабочей подсветки
8. Магнитный держатель режущего инструмента
9. Индикатор состояния зарядки

Рис.А

10. Зарядное устройство
11. Индикаторы зарядки

Сборка

Внимание! Перед сборкой снимите аккумулятор с инструмента.

Установка и снятие аккумуляторной батареи (рис. В)

- ◆ Для установки аккумуляторной батареи (5) совместите ее с батарейным отсеком инструмента. Вставьте аккумуляторную батарею в батарейный отсек и нажмите на нее, чтобы она встала на место.
- ◆ Для извлечения батареи нажмите кнопку открывания батарейного отсека (12), одновременно вытягивая ее наружу.

Установка и снятие наконечника шуруповерта или торцевой головки гайковерта (рис. С)

Этот инструмент предлагается с быстросъемным патроном, который поможет вам легко поменять насадки. **Внимание!** Убедитесь в том, что инструмент заблокирован, чтобы предупредить его включение перед тем, как установить или снять аксессуары.

- ◆ Для фиксации инструмента в выключенном положении переместите реверсивный ползунковый выключатель (2) в центральное положение.
- ◆ Потяните и удерживайте оттянутом состоянии муфту патрон (4).
- ◆ Вставьте бур (13) в патрон (3).
- ◆ Отпустите муфту патрона. Приспособление защелкнется на месте.

Примечание! Чтобы снять наконечник/контактный разъем, повторите описанные выше операции.

Внимание! Используйте только контактные разъемы с защитой от ударов. Использование обычных контактных разъемов может представлять опасность. Перед использованием проверьте контактный разъем на наличие трещин.

Использование

Внимание! Пусть инструмент работает в обычном режиме. Не прилагайте слишком большое усилие.

Зарядка аккумуляторной батареи (рис. А)

Перед первым использованием аккумулятор нужно зарядить, и делать это всякий раз, когда чувствуете, что для выполнения работы не хватает мощности инструмента. Во время зарядки аккумулятор нагревается, это нормально и не говорит о неисправности.

Внимание! Не заряжайте батарею при температуре окружающей среды ниже 10 °С или выше 40 °С. Рекомендуемая температура при зарядке: около 24 °С.

Примечание: Зарядное устройство не заряжает аккумулятор если температура аккумуляторного элемента меньше 10 °С или больше 40 °С. Аккумулятор нужно оставить в зарядном устройстве и зарядка начнется автоматически, когда температура аккумуляторного элемента станет нормальной.

- ◆ Для зарядки аккумулятора (5), вставьте его в зарядное устройство (10). Аккумулятор устанавливается

в зарядное устройство только одним способом. Не прилагайте слишком большое усилие. Проследите, чтобы батарея полностью вошла в зарядное устройство.

- ◆ Подключите зарядное устройство к сети и включите его. Зеленый индикатор зарядки (11) начнет медленно мигать.

Зарядка завершена, если зеленый индикатор зарядки (11) горит непрерывно. Зарядное устройство и аккумулятор можно оставить подключенными на неопределенное время со светодиодной подсветкой. Зеленый светодиод начнет мигать (зарядка) если зарядное устройство закончит зарядку аккумулятора. Индикатор зарядки (11) будет гореть до тех пор, пока аккумулятор находится в подключенном к сети зарядном устройстве.

- ◆ Заряжайте разряженные аккумулятора раз в неделю. Срок службы аккумулятора значительно уменьшается если его хранить в разряженном состоянии.

Оставление аккумулятора в зарядном устройстве

Зарядное устройство и аккумулятор можно оставить подключенными к сети с горящим светодиодным индикатором. Зарядное устройство сохранит заряженный аккумулятор.

Диагностика зарядного устройства

Если зарядное устройство обнаруживает, что аккумулятор неисправен или поврежден, индикатор зарядки (11) быстро мигает красным светом. Сделайте следующее:

- ◆ Переустановите аккумулятор (5).
- ◆ Если индикаторы зарядки постоянно мигают красным светом, попробуйте установить другой аккумулятор, чтобы выяснить, нормально ли работает зарядное устройство.
- ◆ Если другие аккумулятора заряжаются нормально, то проблема в аккумуляторах и их нужно вернуть в сервисный центр для переработки.
- ◆ Если новый аккумулятор показывает тоже, что и оригинальные, проверьте зарядное устройство в авторизованном сервисном центре.

Примечание: На проверку исправности аккумулятора может уйти до 60 минут. Если аккумулятор очень горячий или очень холодный, светодиод будет мигать красным светом, то быстро, то медленно по одному миганию на каждой скорости и затем повторять.

Выбор направления вращения (рис. D)

Для затягивания используйте вращение вперед (по часовой стрелке). Для ослабления, используйте вращение (назад) против часовой стрелке.

- ◆ Чтобы выбрать вращение по часовой стрелке, нажмите переключатель вперед/назад (2) влево.
- ◆ Чтобы выбрать вращение против часовой стрелки, нажмите переключатель вперед/назад вправо.
- ◆ чтобы заблокировать инструмент установите переключатель вперед/назад в центральное положение.

Завинчивание винтов / гаек

- ◆ Выберите насадку / патрон, подходящий для винта или гайки, которую следует закрутить/открутить.
- ◆ Выберите направление вращения вперед или назад, как описано выше.
- ◆ Удерживайте инструмент на одной линии с болтом.
- ◆ После закручивания винта проверьте крутящий момент с помощью ключа.

Светодиодная система рабочей подсветки

Светодиодная рабочая подсветка (7) включается автоматически при нажатии на курок. Светодиодная рабочая подсветка будет гореть если курок слегка нажат до тех пор, пока устройство не начнет работать.

Индикатор состояния зарядки

На инструменте есть индикатор заряда аккумулятора. Его можно использовать для отображения текущего уровня заряда аккумулятора во время работы.

- ◆ Нажмите на кнопку индикатора заряда аккумулятора (9).

Советы по оптимальному использованию

Шурупверт

- ◆ Всегда используйте насадки для отвертки нужного типа и размера.
- ◆ Если винты закручиваются с трудом, попробуйте нанести небольшое количество жидкого моющего средства или мыла в качестве смазки.
- ◆ Всегда держите инструмент и наконечник отвертки на одной линии с винтом.

Техническое обслуживание

Электроинструмент Stanley Fat Max имеет длительный срок эксплуатации и требует минимальных затрат на техобслуживание.

Для длительной безотказной работы необходимо обеспечить правильный уход за инструментом и его регулярную очистку.

Зарядное устройство не требует никакого обслуживания кроме регулярной очистки.

Внимание! Перед выполнением любых работ по обслуживанию инструмента, снимайте аккумулятор с инструмента. Перед очисткой инструмента отсоедините его от зарядного устройства.

- ◆ Регулярно очищайте вентиляционные отверстия и зарядное устройство с помощью мягкой щетки или сухой тканевой салфетки.
- ◆ Регулярно очищайте корпус двигателя с помощью влажной салфетки. Не используйте никакие абразивные чистящие средства или средства на основе растворителей.
- ◆ Регулярно открывайте патрон и очищайте ее от грязи.

Защита окружающей среды



Отдельная утилизация. Это изделие нельзя утилизировать с обычным бытовым мусором.

Если вы однажды обнаружите, что ваш инструмент Stanley Fat Max требует замены или он вам больше не нужен, не выбрасывайте его вместе с бытовыми отходами. Утилизацию этого продукта нужно производить в пунктах раздельного сбора мусора.



Система раздельного сбора отработавших изделий и упаковочных материалов позволяет перерабатывать их и использовать повторно. Повторное использование материалов, подвергаемых вторичной переработке помогает защитить окружающую среду от загрязнений и сокращает потребность в сырье.

Местные законы возможно предусматривают раздельный сбор электроприборов и бытового мусора на муниципальных свалках или сдачу его продавцам у которых вы купали свой продукт.

Stanley Europe осуществляют прием на утилизацию изделий Stanley Fat Max по окончании срока их службы. Чтобы воспользоваться этой услугой верните свое изделие любому авторизованному агенту по ремонту, который занимается сбором этих продуктов от имени компании.

Адрес ближайшего авторизованного сервисного центра можно получить, обратившись в местное представительство компании Stanley Europe по адресу, указанному в настоящем руководстве. Кроме того, список авторизованных агентов по ремонту Stanley Europe и подробную информацию о послепродажном обслуживании и контактах можно найти на веб-сайте: www.2helpU.com.

Аккумуляторы



Полностью разрядите батарею и отсоедините ее от инструмента.

- ◆ NiCd, NiMH и Li-Ion аккумуляторы подлежат вторичной переработке. Сдайте их нашему дилеру или в местный центр вторичной переработки.

Технические характеристики

| FMC645 (H1) | | |
|--|-------------------------|------------------|
| Напряжение | V _{пост. тока} | 18 |
| Скорость без нагрузки | мин ⁻¹ | 0-2900 |
| Число импульсов | Ударов в мин. | 0-3100 |
| Макс. крутящий момент (PTI Method) | Нм | 180 |
| Внутренний размер сверлильного патрона | мм | 6 (шестигранный) |
| Вес | кг | 1,2 |

| Зарядное устройство | 905998** тип. 1 | 906086** тип. 1 | |
|-------------------------------|--------------------------|--------------------|----------|
| Входное напряжение | V _{перем. тока} | 230 | 230 |
| Выходное напряжение | V _{пост. тока} | 18 | 18 |
| Ток | А | 1 | 2 |
| Приблизительное время зарядки | мин | 90 - 240 | 45 - 120 |

| Аккумуляторная батарея | FMC685L | FMC687L | FMC688L | |
|------------------------|-------------------------|----------------|----------------|-----|
| Напряжение | V _{пост. тока} | 18 | 18 | 18 |
| Емкость | Ач | 1,5 | 2,0 | 4,0 |
| Тип | ионно-литиевый | ионно-литиевый | ионно-литиевый | |

| Уровень звукового давления согласно EN 60745: | |
|---|------------------------------------|
| Акустическое давление (L _{РА}) | 96 дБ(А), погрешность (К) 3 дБ(А) |
| Акустическая энергия (L _{WA}) | 107 дБ(А), погрешность (К) 3 дБ(А) |

| Общие значения вибрации (сумма триаксиального вектора), определенные в соответствии со стандартом EN 60745: | |
|---|--|
| Затягивание с ударом (a _{h,s}) | < 14,5 м/с ² , погрешность (К) 1,5 м/с ² |

Заявление о соответствии нормам

MACHINERY DIRECTIVE

**Беспроводная ударная дрель - FMC645**

Stanley Europe заявляет, что продукция, описанная в "технических характеристиках" соответствует: 2006/42/EC, EN 60745-1, EN 60745-2-2.

Эти продукты также соответствуют Директиве 2004/108/EC и 2011/65/EU. За дополнительной информацией обращайтесь в компанию Stanley Europe по адресу, указанному ниже или приведенному на задней стороне обложки руководства.

Нижеподписавшийся несет ответственность за составление технической документации и составил данную декларацию по поручению компании Stanley Europe.

Kevin Hewitt
Вице-президент Obsah
Engineering
Stanley Europe, Egide
Walschaertsstraat 14-18,
2800 Mechelen, Бельгия
21.03.2014

Если вы хотите заявить претензию, обратитесь к продавцу и уточните местонахождения ближайшего авторизованного дилера Stanley Fat Max в каталоге Stanley Fat Max или обратитесь в местный офис Stanley Fat Max по адресу, указанному на упаковке или в руководстве по эксплуатации. Список авторизованных дилеров Stanley Fat Max и подробности о нашем после продажном обслуживании вы найдете в интернете на сайте: www.stanley.eu/3.

Гарантия

Stanley Europe уверены в качестве своих продуктов и предлагает замечательную гарантию для пользователей продукта. Это заявление о гарантии дополнительное и ни в коей мере не причиняет вред Вашим договорным и юридическим правам. Гарантия действует на территории стран-членов ЕС и Европейской зоне свободной торговли.

ПОЛНАЯ ГОДОВАЯ ГАРАНТИЯ

Если продукт Stanley Fat Max оказался дефектным в результате использования недоброкачественных материалов или качества выполнения работ в течение 12 месяцев с даты покупки, Stanley Europe гарантирует замену всех неисправных деталей бесплатно или - по нашему усмотрению – замену устройства бесплатно, при условии что:

- ◆ Продукт не использовали не по назначению и с нарушением инструкций руководство по эксплуатации.
- ◆ Продукт имеет следы нормального износа;
- ◆ Не было предпринято попыток ремонта, выполненного неавторизованным специалистом;
- ◆ Предоставлен чек о покупке.
- ◆ Продукт Stanley Fat Max должен быть возвращен в полной комплектации и со всеми оригинальными комплектующими



РУССКИЙ

Гарантия

Stanley Europe гарантирует, что данное изделие в момент поставки потребителю не содержит каких-либо дефектов материалов или сборки. Данная гарантия дополняет законные права потребителя и не затрагивает их каким-либо образом. Настоящая гарантия действует на территориях стран-членов Европейского Союза и в Европейской зоне свободной торговли.

Если в течение 12 месяцев с даты приобретения произошла поломка изделия Stanley Europe из-за некачественных материалов и/или сборки, либо изделие является дефектным в соответствии с техническими требованиями, то Stanley Europe отремонтирует или заменит изделие с минимальным беспокойством для потребителя.

Гарантия не действительна, если поломка произошла вследствие:

- Нормального износа
- Неправильного использования или плохого обслуживания
- Перегрузки двигателя
- Если изделие повреждено посторонними частями, материалом или вследствие аварии
- Использования ненадлежащего источника питания

Гарантия не действительна, если инструмент предназначен только для бытового применения, деятельности, поскольку этот инструмент предназначен только для бытового применения.

Гарантия не действительна, если изделие подвергалось ремонту или разборке лицом, не уполномоченным Stanley Europe.

Для того, чтобы воспользоваться гарантией необходимо предоставить: изделие, заполненную Гарантийную карту и доказательство покупки (приемки) дилеру или непосредственно уполномоченному агенту по обслуживанию не позднее двух месяцев с момента обнаружения поломки.

Информацию о ближайшем агенте по обслуживанию Stanley Europe можно найти на странице в Интернете: www.2helpu.com.

Гарантийный талон:

Модель инструмента / Номер по каталогу

Серийный номер / Код даты

Потребитель

Дилер

Дата



LIETUVŠKAI

Garantija

„Stanley Europe“ užtikrina, kad gaminio, kuris pristatomas vartotojui, medžiagos ir (arba) jo surinkimas yra kokybiškas. Garantija yra priedas prie vartotojo teisių ir jų nekeičia. Garantija galioja visose Europos Bendrijos valstybėse narėse ir Europos laisvosios prekybos zonoje.

Jei „Stanley Europe“ gaminy susižūta dėl nekokybiškų medžiagų ir (arba) surinkimo, arba, jei jis neatitinka techninių reikalavimų, 12 mėnesių laikotarpiu nuo jo įsigijimo „Stanley Europe“ sutaisys arba pakeis gaminį.

Garantija netaikoma, jei gedimas atsiranda dėl:

- normalaus susidėvėjimo
- netinkamo įrankio eksploatavimo ar techninės priežiūros
- jei variklis buvo perkrautas
- jei gaminy sugedo dėl neįprastų dalelių, medžiagų ar nelaimingo atsitikimo
- netinkamo maitinimo

Garantija netaikoma, jei įrankis naudojamas komerciniams darbams atlikti, kai jis yra skirtas namų ūkiui darbams.

Garantija netaikoma, jei gaminį remontavo arba išmontavo „Stanley Europe“ neįgalotas technikas.

Garantijai pasinaudoti gamini, užpildyva garantinę kortelę ir pirkimo rodymą (čeką) reikia pristatyti pardavėjui arba tiesiogiai įgaliotoms remonto dirbtuvėms ne vėliau kaip per du mėnesius nuo gedimo nustatymo.

Informacija apie artimiausias „Stanley Europe“ remonto dirbtuves rasite tinklalapyje www.2helpu.com.

Garantinis talonas:

Įrankio modelis/katalogo numeris

Serijinis numeris/datos kodas

Vartotojas

Pardavėjas

Data

| | | |
|---------|--|---|
| Eesti | AS Tallmac Mustame tee 44 EE-10621 Tallinn | Tel.: +372 6562999 Faks.: +372 6562855 |
| Latvija | Bebri un Partneri Sarlotes 16 Rīga, LV-1001 | Tel.: 00371-7371247 Fax: 00371-7372790 |
| | LIC GOTUS SIA Ulbrokas Str. Rīga, 1021 | Tel.: +371 67556949 Fax: +371 67555140 |
| Lietuva | HARDIM Žirmūņu g. 139 ^a 09120 Vilnius | Tel.: 00370-5273 73 59 Fax: 00370-5273 74 73 |
| | Elremta Neries kr. 16E 48402 Kaunas | Tel.: 00370-37370138 Fax: 00370-37350108 |

Teavet lahima teenindaja kohta leiate veebisaidilt:

www.2helpu.com

Informāciju par tuvāko servisa pārstāvi meklējiet mājas lapā:

www.2helpu.com

Informāciju apie artimiausias remonto dirbtuves rasite tinklalapyje:

www.2helpu.com

