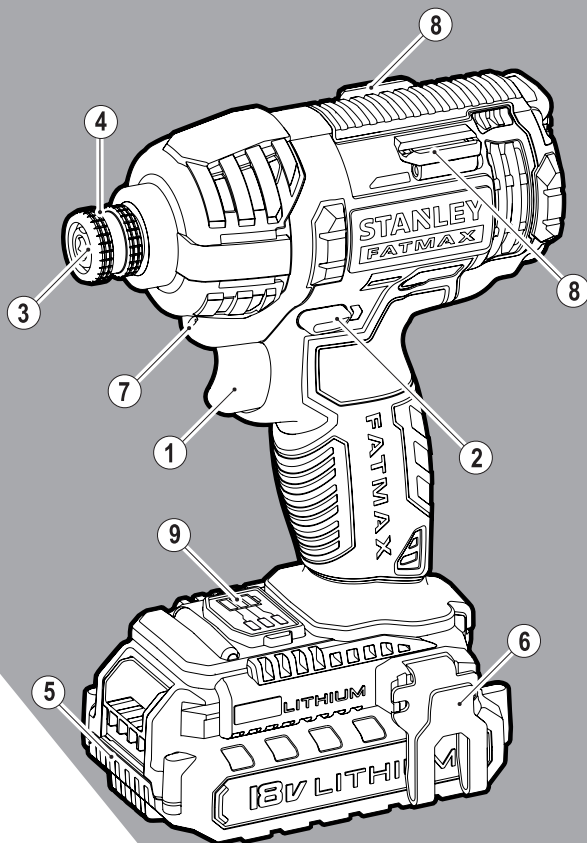


STANLEY[®]

FATMAX[®]

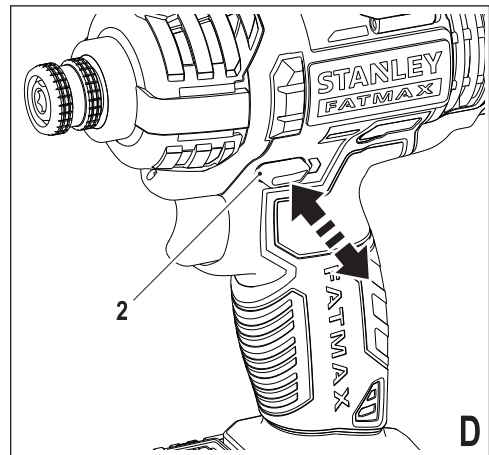
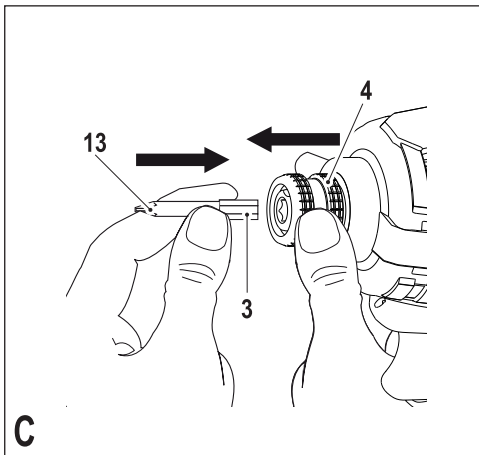
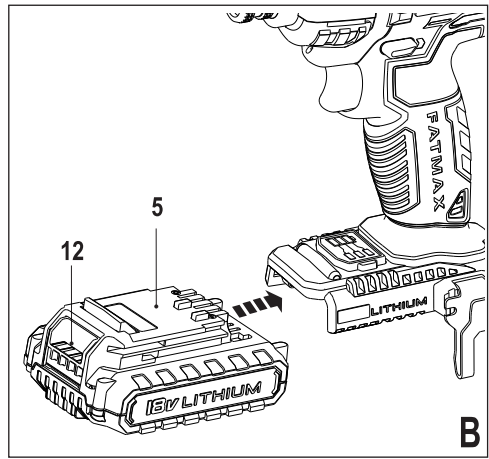
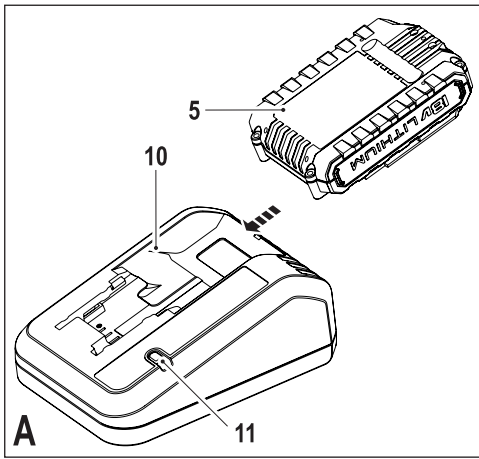


359204-09 BG

Превод на оригиналните инструкции

www.stanley.eu

FMC645



Предназначение

Вашият ударен гайковерт от Stanley Fat Max е създаден за завинтване и занитване. Този инструмент е предназначен за професионални и лични нужди на непрофесионални потребители.

Инструкции за безопасност

Общи предупреждения за безопасна работа с електроинструменти



Предупреждение! Прочетете всички предупреждения и инструкции за безопасност. Неспазването на предупрежденията и указанията, изброени по-долу, може да доведе до токов удар, пожар и/или тежки травми.

Запазете всички предупреждения и инструкции за бъдещи справки. Терминът "електроинструмент" във всички предупреждения, изброени по-долу, се отнася до захранвани (със захранващ кабел) или работещи на батерии (без захранващ кабел) електрически инструменти и машини.

1. Безопасност на работното пространство

- a. **Пазете работното пространство чисто и добре осветено.** Безпорядъкът и недостатъчното осветление могат да доведат до трудова злополука.
- b. **Не използвайте електроинструменти в експлозивна среда, като например наличието на запалителни течности, газове или прах.** Електроинструментите произвеждат искри, които могат да възпламенят праха или изпаренията.
- v. **Дръжте децата и други близкостоящи лица по-далече по време на работа с електрически инструмент.** Разсейванията могат да ви принудят да загубите контрол.

2. Електрическа безопасност

- a. **Щепселите на електроинструмента трябва да са подходящи за използвания контакт.** Никога, по никакъв начин не променяйте щепсела. Не използвайте адаптери за щепсела със заземени електрически инструменти. Непроменените щепсели и контакти намаляват риска от токов удар.
- b. **Избягвайте контакт на тялото със заземени повърхности, като например тръби, радиатори, готварски печки и хладилници.** Съществува повишен риск от токов удар, ако тялото ви е заземено.
- v. **Не излагайте електроинструментите на дъжд и мокри условия.** Проникването на вода в електроинструмента повишава опасността от токов удар.
- г. **Не използвайте сила електроинструментите.** Никога не използвайте кабела за носене, дърпане или изключване на електроинструмента.

Пазете кабела далече от горещина, масло, остри ръбове или движещи се части. Повредените или оплетени кабели увеличават риска от токов удар.

- d. **При работа с електрически инструменти на открито да се използва удължителен кабел, подходящ за употреба на открито.** Използването на кабел, подходящ за употреба на открито, намалява риска от токов удар.
 - e. **Ако не можете да избегнете работата с електроинструмент на влажно място, използвайте захранване с дефектнотоковата защита (ДТЗ), което на английски е Residual Current Device (RCD).** Използването на ДТЗ намалява риска от токов удар.
- ### 3. Лична безопасност
- a. **Бъдете нащрек, внимавайте какво правите и използвайте разума си, когато работите с електроинструмента.** Не използвайте електроинструмента, когато сте изморени или сте под влияние на наркотици, алкохол или лекарства. Един миг разсеяност при работа с електроинструмент може да доведе до сериозни наранявания.
 - b. **Използвайте лични предпазни средства.** Винаги носете защита за очите. Защитни средства като дихателна маска, непълзгащи се обувки за безопасност, каска или защита на слуха, използвани при подходящи условия, ще намали трудовите злополуки.
 - v. **Предотвратяване на случайно задействане.** Уверете се, че превключвателя е на позиция изключен преди да го свържете към източника на захранване и/или към батерийното устройство, преди да вземете или носите инструмента. Носенето на електроинструмент с пръста на превключвателя или стартирането на електроинструменти, когато превключвателя е на позиция "включен", може да доведе до трудова злополука.
 - г. **Отстранете всички регулиращи или гаечни ключове преди да включите електроинструмента.** Прикрепените към въртящите се части на електроинструмента гаечни или регулиращи ключове могат да доведат до наранявания.
 - d. **Не се протягайте прекалено.** Стойте стабилно на краката си през цялото време. Това позволява по-добър контрол над електроинструмента в непредвидими ситуации.
 - e. **Обличайте се подходящо.** Не носете висящи дрехи или бижута. Пазете косата си, дрехите си и ръкавиците далече от движещите се части. Висящи дрехи, бижута или дълга коса могат да бъдат захванати в движещите се части.
 - ж. **Ако са предоставени устройства за свързване на изпусканите пращинки или приспособления за събиране, уверете се, че са свързани**

и използвани правилно. Използването на тези средства може да намали опасностите свързани с праха.

4. **Използване и грижа за електроинструментите**
- a. **Не използвайте насила електроинструментите.** Ползвайте подходящ електроинструмент за съответната работа. Подходящият електроинструмент ще свърши по-добре и по-безопасно работата, при темпото, за което е създаден.
- б. **Не използвайте електроинструмента, ако преключвача не го включва и изключва.** Всеки електроинструмент, който не може да се контролира с преключвателя е опасен и трябва да се поправи.
- в. **Изключете щепсела от захранването и/или батерията на електроинструмента преди извършването на каквото и да е регулиране, смяна на аксесоари или съхраняване на уреда.** Такива предварителни мерки за безопасност намаляват риска от нежелателно задействане на електроинструмента.
- г. **Съхранявайте преносимите електроинструменти извън досега на деца и не позволявайте на непознати с електроинструмента и тези инструкции други хора да работят с електроинструмента.** Електроинструментите са опасни в ръцете на необучени потребители.
- д. **Поддържайте електроинструментите.** Проверявайте за размествания в свързванията на подвижните звена, за счупване на части и всички други условия, които могат да повлияят на експлоатацията на електроинструментите. При повреда на електроинструмента, задължително го поправете преди да го използвате отново. Много трудови злополуки са причинени от лошо поддържани електроинструменти.
- е. **Поддържайте режещите инструменти винаги добре заточени и чисти.** Правилно поддържаните режещи инструменти с добре заточени остриета по-трудно могат да се огънат и по-лесно се контролират.
- ж. **Използвайте електроинструментите, аксесоарите и допълнителните части към тях в съответствие с инструкциите, като взимате предвид работните условия и характера на работата.** Използването на електроинструмента за работи, различни от тези, за които е предназначен, може да доведе до опасни ситуации.
5. **Употреба и грижа за акумулаторен инструмент**
- a. **Презареждайте само със зарядно, определено от производителя.** Зарядно, което е подходящо за един тип батерии може да създаде риск от пожар, когато се използват с друг тип батерии.

- б. **Използвайте електроинструмента само с определените за него батерии.** Използването на друг вид батерии може да предизвика нараняване или пожар.
- в. **Когато батерията не е в употреба, съхранявайте я далече от други метални предмети като кламери, монети, ключове, пирони, винтове или други дребни метални предмети, които могат да направят връзка от един терминал до друг.** Последствията от късото съединение могат да бъдат изгаряния или пожар.
- г. **При извънредни обстоятелства от батерията може да изтече течност; избягвайте контакт.** Ако случайно се появи контакт, облейте с вода. Ако докоснете очите си с течност, потърсете допълнителна медицинска помощ. Изтеклата от батерията течност може да причини дразнене и изгаряния.
- б. **Сервизно обслужване**
- a. **Сервизното обслужване на вашия електроинструмент трябва да се извършва само от квалифицирано лице, като се използват само оригинални резервни части.** Това ще гарантира безопасната употреба на уреда.

Допълнителни предупреждения относно безопасността при работа с електроинструменти



Предупреждение! Допълнителни предупреждения за безопасност за ударни гайковерти

- ◆ **Носете защита за ушите при работа с ударни бормашины.** Излагането на шум може да причини загуба на слуха.
- ◆ **Използвайте предоставените с инструмента допълнителни дръжки.** Загубата на контрол може да доведе до наранявания.
- ◆ **Дръжте електроинструментите за изолираните повърхности при извършване на работа, при която затягането може да влезе в контакт със скрито окабеляване.** При контакт на затегачите с "жива" жица може да предизвика преминаване на електричен ток по откритите метални части, което да причини на оператора токов удар.
- ◆ **Използвайте скоби или друг практически начин да застопорите и укрепите обработвания детайл към стабилна платформа.** Ако държите детайла с една ръка или е опрян в тялото ви, го прави нестабилно и може да доведе до загуба на контрол.
- ◆ **Този инструмент не е предназначен за употреба от хора (включително деца) с намалени физически, сензорни или умствени способности, или с липса на знания, освен ако не са под наблюдение или**

не са били инструктирани относно употребата на устройството от човек, отговорен за тяхната безопасност. На децата не трябва да се позволява да играят с уреда.

- ◆ Предназначението е описано в това ръководство. Използването на аксесоар, приспособление или изпълнението на каквато и да е операция с този инструмент, различни от препоръчаните в това ръководство, представлява риск от нараняване и/или повреда на имущество.



Предупреждение! Ударните гайковерти не са динамометрични ключове. Не използвайте този инструмент за затягане на натегачи със определен момент на въртене. Независимо, калибрирано устройство за измерване на въртящия момент като динамометричен ключ трябва да се използва, когато недостатъчно или прекалено затегнати крепежни елементи могат да доведат до разкачване на свързващия елемент.

Безопасност на другите

- ◆ Този уред не е предназначен за употреба от лица (включително деца) с намалени физически, сетивни или умствени възможности, с недостатъчен опит и познания, освен ако са под наблюдение и са им дадени инструкции за употребата на уреда от лице, отговорно за тяхната безопасност.
- ◆ Децата трябва да се наблюдават постоянно, за да не си играят с уреда.

Допълнителни рискове.

Допълнителни рискове има, когато използвате инструмент, който не е включен в предупрежденията за безопасност. Тези рискове могат да бъдат причинени от неправилна употреба, продължителна употреба и др.

Дори и с прилагането на съответните разпоредби за безопасност и използването на предпазни средства, съществуват допълнителни рискове, които не могат да бъдат избегнати. Те включват:

- ◆ Наранявания, причинени от докосване до въртящи се/движещи се части.
- ◆ Наранявания, причинени от смяна на части, остриета или аксесоари.
- ◆ Наранявания, причинени от продължителна употреба на инструмента. Когато използвате някой инструмент за по-продължително време, трябва да правите редовни паузи.
- ◆ Увреждане на слуха.
- ◆ Опасност за здравето, причинена от вдишването на прах в резултат от употребата на вашия инструмент (пример:- работа с дърво, особено с дъб, бук и MDF.)

Вибрация

Стойностите на декларираното ниво на излъчвани вибрации, които са обявени в техническите данни и в декларацията за съответствие, са измерени в съответствие със стандартен метод за тестване, предоставен от EN 60745 и може да се използва за сравнение на един инструмент с друг. Декларираните стойности на излъчваните вибрации могат, също така, да бъдат използвани при предварителната оценка за излагането.

Предупреждение! Стойностите на излъчваните вибрации по време на активна употреба на електроинструмента могат да бъдат различни от декларираната стойност, в зависимост от начина на използване на инструмента. Нивото на вибрации може да се увеличи над обявените стойности.

При оценяване на вибрациите на излагане за определяне на мерките за безопасност, изисквани от 2002/44/ЕО за защита на лица, които редовно използват електрически инструменти като наемни работници, трябва да се направи оценка на излагането на вибрации, действителните условия на употреба и начина, по който се използва инструмента, включително като се вземат предвид всички части на работния цикъл, като например време, когато инструмента е изключен и когато се работи на празен ход, в допълнение към времето за задействане.

Етикети по инструмента

Върху уреда са показани следните символи:



Предупреждение! За да се намали риска от нараняване, потребителят трябва да прочете инструкциите в ръководството.

Допълнителни инструкции за безопасност за батерии и зарядни устройства

Батерии

- ◆ В никакъв случай не се опитвайте да ги отваряте.
- ◆ Не излагайте батерията на вода.
- ◆ Не съхранявайте на места, където температурите могат да надвишат 40 °C.
- ◆ Зареждайте само при температура на околната среда между 10 °C и 40 °C.
- ◆ Зареждайте само, като използвате предоставеното с инструмента зарядно устройство.
- ◆ Когато изхвърляте батерии, следвайте инструкциите от раздела "Защита на околната среда".



Да не се опитва зареждане на повредени батерии.

Зарядни устройства

- ◆ Използвайте само вашето зарядно устройство от Stanley Fat Max за зареждане на батерията в ин-

струмента, с който е предоставена. Други батерии могат да избухнат, причинявайки наранявания и повреди.

- ◆ Никога не се опитвайте да зареждате презаредени батерии.
- ◆ Незабавно заменяйте повредените кабели.
- ◆ Не излагайте зарядното устройство на вода.
- ◆ Не отваряйте зарядното устройство.
- ◆ Не експериментирайте със зарядното устройство.



Зарядното устройство е предназначено само за работа на закрито.



Прочетете инструкциите преди употреба.

Електрическа безопасност



Вашето зарядно устройство е двойно изолирано; затова не се изисква заземяване. Винаги проверявайте дали захранващото напрежение отговаря на напрежението на табелката. Никога не се опитвайте за подмяната зарядното устройство с обикновен захранващ кабел.

- ◆ Ако захранващият кабел е повреден, трябва да се смени от производителя или от оторизиран сервизен център на Stanley Fat Max, за да се предотврати злополука.

Характеристики

Вашият инструмент има всички или някои от следните характеристики.

1. Превключвател за променливи обороти
2. Плъзгач за напред/назад
3. Патронник
4. Лагер на патронник
5. Батерия
6. Скоба за прикачване към колан
7. LED работна лампа
8. Магнитен държач за представки
9. Индикатор за състояние на зарядността

Фиг. А

10. Зарядно устройство
11. Индикатор за зареждане

Монтаж

Предупреждение! Преди сглобяването, свалете батерията от инструмента.

Поставяне и сваляне на батерията (фиг. В)

- ◆ За да поставите батерията (5), трябва да я подравните спрямо приемната кутия на инструмента. Плъзнете батерията в приемната кутия и я бутнете, докато не щракне на място.

- ◆ За да свалите батерията, натиснете бутона за освобождаване (12), докато в същото време издърпвате батерията навън от кутията.

Монтаж и сваляне на приставка за гайковерт или гнездо (фиг. С)

Този инструмент е снабден с патронник с бързо освобождаване за по-лесна смяна на накрайниците.

Предупреждение! Уверете се, инструментът е заключен, за да се предотврати задействане на превключвателя преди поставяне или сваляне на принадлежности.

- ◆ Заклучвайте инструмента чрез поставяне на плъзгача за напред/назад (2) в средно положение.
- ◆ Издърпайте и задръжте лагера на патронника (4) далече от предната част на инструмента.
- ◆ Вкарайте свредлото (13) в патронника (3).
- ◆ Освобождаване на лагера. Аксесоарът е заключен на място.

Забележка! За да свалите накрайника/гнездото, повторете горните стъпки.

Предупреждение! Използвайте само ударни контакти. Неударните може да се счупят и да създадат опасни условия. Проверете контакта преди употреба, за да се уверите, че по него няма напуквания.

Употреба

Предупреждение! Оставете инструмента да работи със собствената си скорост. Не претоварвайте.

Зареждане на батерията (Фиг. А)

Батерията трябва да се зареди преди първата употреба и всеки път, когато не може да произведе достатъчно мощност при извършване на работа, която е била лесно изпълнима преди това. Батерията може да се загрее по време на зареждането; това е нормално и не представлява проблем.

Предупреждение! Не зареждайте батерията при температура на околната среда по-ниска от 10 °C или над 40 °C. Препоръчителна температура на зареждане: приблизително 24 °C.

Забележка: Зарядното устройство няма да зарежда батерията, ако температурата на клетката е под приблизително 10 °C или над 40 °C. Батерията трябва да се остави в зарядното устройство и зареждането ще започне автоматично, когато температурата на клетката се затопли или охлади.

- ◆ За да заредите батерията (5), вкарайте я в зарядното устройство (10). Батерията ще пасне само в зарядното устройство по един начин. Не насилвайте. Уверете се, че батерията е напълно поставена в зарядното устройство.
- ◆ Включете зарядното устройство и го свържете към контакт. Индикаторът за зареждане (11) ще започне да премигва продължително (бавно).

Зареждането е завършено, когато индикаторът за зареждане (11) свети непрекъснато в зелено. Зарядното устройство и батерията могат да бъдат оставени включени за неограничено дълго време със светещ диод. Светещият диод ще се промени в премигващ (състояние на зареждане), когато зарядното устройство дозарежда батерията. Индикаторът за зареждане (11) ще свети докато уредът е свързан към включеното зарядно устройство.

- ◆ Заредете изпразнените батерии в рамките на 1 седмица. Животът на батерията ще се съкрати многократно, ако се съхранява в изпразнено състояние.

Оставяне на батерията в зарядното устройство

Зарядното устройство и батерийният пакет могат да бъдат оставени свързани с непрекъснато светеща светодиодна лампа. Зарядното устройство ще запази батерийният пакет напълно зареден.

Диагностика на зарядното устройство

Ако зарядното устройство индицира слаба или повредена батерия, индикаторът за зареждане (11) ще присветва червено с бързо темпо. Продължете както следва:

- ◆ Поставете отново батерията (5).
- ◆ Ако индикаторът за зареждане продължи да премигва бързо в червено, използвайте различна батерия, за да установите дали процесът на зареждане работи правилно.
- ◆ Ако другата батерия се зарежда правилно, оригиналната батерия е дефектна и трябва да бъде върната на сервизен център за рециклиране.
- ◆ Ако новата батерия дава същата индикация, както оригиналната батерия, занесете зарядното устройство за тестване в оторизиран сервизен център.

Забележка: Може да ви отнеме до 60 минути, за да потвърдите дали батерията е дефектна. Ако батерията е прекалено гореща или студена, светлинният диод ще присветва в червено, бързо и бавно, равномерно и повторно.

Избор на посоката на въртене (фиг. D)

За затягане използвайте въртене напред (по часовниковата стрелка). За отвинтване използвайте обратно въртене (обратно на часовниковата стрелка).

- ◆ За да изберете въртене напред, натиснете плъзгача за напред/назад (2) на ляво.
- ◆ За да изберете въртене назад, натиснете плъзгача за напред/назад на дясно.
- ◆ За да заключите инструмента, нагласете плъзгача за напред/назад в централна позиция.

Завинтване/занитване

- ◆ Изберете подходящата муфа/гнездо за завинтване или полагање на гайка.
- ◆ Изберете въртене за напред или назад, както е описано по-горе.
- ◆ Дръжте инструмента на една линия със скрепителния елемент.
- ◆ След затягането, проверете въртенето с динамометричен ключ.

LED работна лампа

Диодната светлина (7) се активира автоматично, с натискането на пускателното копче. Светодиодната работна светлина ще светне, когато пусковото копче е частично натиснато, преди устройството да се задейства.

Индикатор за състояние на зарядността

Инструментът е оборудван с индикатор за състоянието на зарядност. Това може да се използва за показване на текущото ниво на заряд в батерията по време на употреба.

- ◆ Натиснете бутона на индикатора за състоянието на зарядност (9).

Съвети за оптимална употреба

Завинтване

- ◆ Винаги използвайте правилен тип и размер отвърка.
- ◆ Ако винтовете са трудни за затягане, опитайте да приложите малко количество препарат за миене на съдове или сапун като смазка.
- ◆ Винаги дръжте инструмента и накрайника за завинтване в права линия с винта.

Поддръжка

Вашият инструмент на Stanley Fat Max е създаден за продължителна и дългосрочна работа с минимална поддръжка.

Продължителната и задоволителна работа зависи от правилната грижа за инструмента и от редовното му почистване.

Вашето зарядно не изисква никаква поддръжка, освен редовно почистване.

Предупреждение! Преди да направите поддръжка на инструмента, свалете батерията от него. Изключете зарядното устройство преди почистване.

- ◆ Редовното почиствайте вентилационните отвори във вашия инструмент и зарядно устройство с мощта на мека четка и суха кърпа.
- ◆ Редовно почиствайте кожата на мотора, като използвате мокра кърпа. Не използвайте абразивен препарат или такъв на разтворителна основа.

- ◆ Редовно отваряйте патронника и с потупване почиствайте прахта от вършността.

Защита на околната среда



Разделно събиране. Продуктът не трябва да се изхвърля с обикновените битови отпадъци.

Ако някога решите, че вашият Stanley Fat Max продукт има нужда от замяна, или ако вече не ви е необходим, не го изхвърляйте с битовите отпадъци. Занесете този продукт в съответния пункт.



Разделното събиране на използваните продукти и опаковки позволява рециклирането на материалите и нановото им използване. Повторното използване на рециклираните материали помага за предпазване на околната среда от замърсяване и намалява необходимостта от сурови суровини.

Местните разпоредби може да предоставят отделно събиране на електрически продукти от вашия дом, в пунктове за събиране или до търговския обект, където е закупен новия продукт.

Stanley Europe предоставя възможност за събиране и рециклиране на продуктите на Stanley Fat Max, след като вече не могат да бъдат в експлоатация. За да се възползвате от тази услуга, моля, върнете вашия продукт на всеки авторизиран агент за сервиз, който ще го приеме от наше име.

Можете да проверите местонахождението на вашият най-близък авторизиран сервиз, като се свържете с местния офис на Stanley Europe на адреса, посочен в това ръководство. Отделно от това, на нашия уеб сайт можете да намерите пълен списък на упълномощените сервизни агенти на Stanley Europe, както и информация за нашата следпродажбена поддръжка и контакти, които са на разположение на: www.2helpU.com.

Батерии



Източете напълно батерията, след което я извадете от инструмента.

- ◆ NiCd, NiMH и Li-Ion батерии могат да се рециклират. Занесете ги до който и да е лицензиран сервизен агент или до местната станция за рециклаж.

Технически данни

FMC645 (H1)		
Напрежение	V_{DC}	18
Обороти без товар	Мин ⁻¹	0-2900
Удара	у./мин.	0-3100
Максимален въртящ момент (РТI метод)	Нм	180
Капацитет на патронника	мм	6 (шестоъгълен)
Тегло	кг	1.2

Зарядно устройство	905998** тип. 1	906086** тип. 1	
Входящо напрежение	V_{AC}	230	230
Изходно напрежение	V_{DC}	18	18
Ток	A	1	2
Приблизително време за зареждане	мин	90 - 240	45 - 120

Батерия	FMC685L	FMC687L	FMC688L	
Напрежение	V_{DC}	18	18	18
Капацитет	Ah	1,5	2,0	4,0
Тип	Li-Ion	Li-Ion	Li-Ion	

Ниво на звуково налягане в съответствие с EN 60745:	
Звуково налягане (L_{pA})	96 дБ(A), неопределеност (K) 3 дБ(A)
Звукова мощност (L_{WA})	107 дБ(A), колебание (K) 3 дБ(A)

Общи стойности на вибрациите (триаксална векторна сума според EN 60745:	
Ударно затягане ($a_{h,IS}$)	$< 14,5 \text{ м/сек}^2$, колебание (K) $1,5 \text{ м/сек}^2$

**Декларация за съответствие
с изискванията на ЕО**
МАШИННА ДИРЕКТИВА



Акумулаторна ударна бормашина - FMC645

Stanley Europe декларира, че тези продукти, описани под "технически данни" са в съответствие с: 2006/42/EC, EN 60745-1, EN 60745-2-2.

Тези продукти, също така, са съобразени с Директива 2004/108/EC и 2011/65/EU. За повече информация, моля, свържете със Stanley Europe на следния адрес или се обърнете към задната страна на ръководството.

Долуподписаният е отговорен за компилацията на техническия файл и прави тази декларация от името на Stanley Europe.

Кевин Хюит
Вицепрезидент Global
Engineering
Stanley Europe, Egide
Walschaertsstraat 14-18,
2800 Mechelen, Белгия
21/03/2014

Stanley Fat Max или се свържете с вашия местен офис на Stanley на посочения в ръководството адрес. Отделно от това, на нашия уеб сайт можете да намерите пълен списък на агентите на Stanley Fat Max, както и информация за нашата следпродажбена поддръжка и контакти, които са на разположение на: www.stanley.eu/3.

Stanley Black & Decker
Phoenicia Business Center
Strada Turturelelor, nr 11A, Etaj 6, Modul 15,
Sector 3 Bucuresti
Telefon: +4021.320.61.04/05

Гаранция

Ние в Stanley Europe сме уверени в качеството на своите продукти и предлагаме изключителна гаранция за професионалните потребители на продукта. Тази гаранция е само допълнение към вашите законови договорни права като частен непрофесионален потребител. Гаранцията е валидна на територията на страните членки на ЕС и на европейската свободна търговска зона.

ЕДНОГОДИШНА ПЪЛНА ГАРАНЦИЯ

Ако вашият продукт на Stanley Fat Max се повреди вследствие на дефектни материали или изработка в рамките на 12 месеца от датата на покупката, Stanley Europe гарантира, че ще замени всички дефектни части безплатно или - по наша преценка - ще подмени безплатно, при условие, че:

- ◆ Продуктът е бил използван по предназначение и в съответствие с инструкциите за употреба.
- ◆ Продуктът е подложен на нормално износване;
- ◆ Не са извършвани ремонти от неупълномощени лица;
- ◆ Представено е доказателство за покупка.
- ◆ Продуктът на Stanley Fat Max е върнат в пълен комплект с всички оригинални компоненти

Ако желаете да предявите иск, се свържете с вашия дистрибутор или проверете къде се намира най-близкият оторизиран агент на Stanley Fat Max в каталога на

