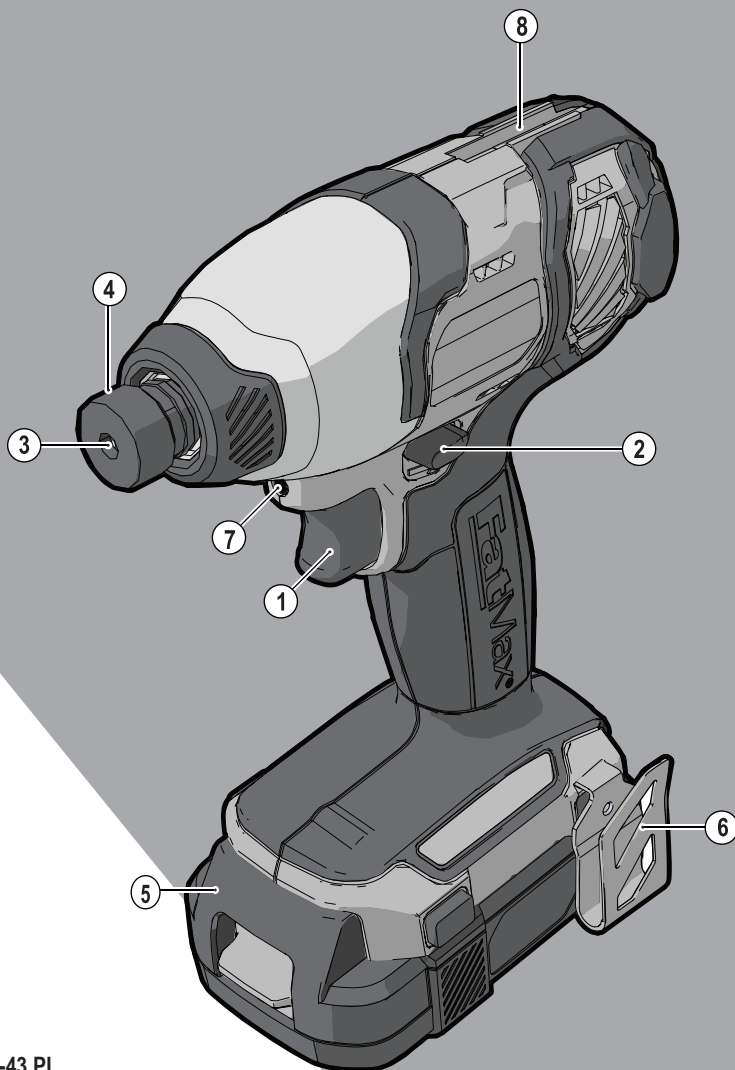


STANLEY[®]

FATMAX[®]

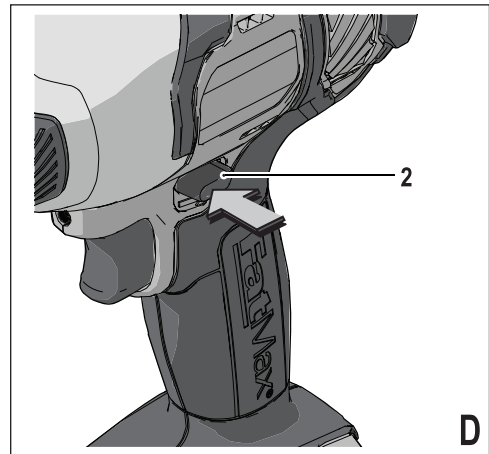
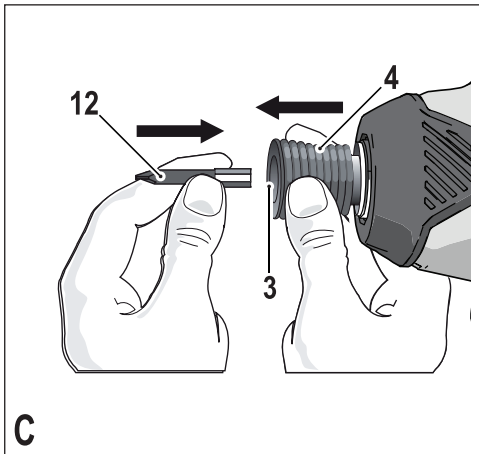
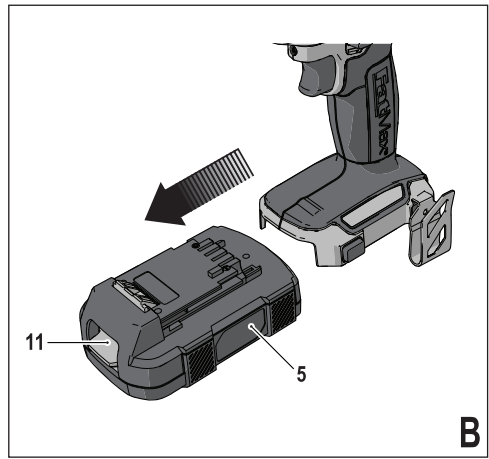
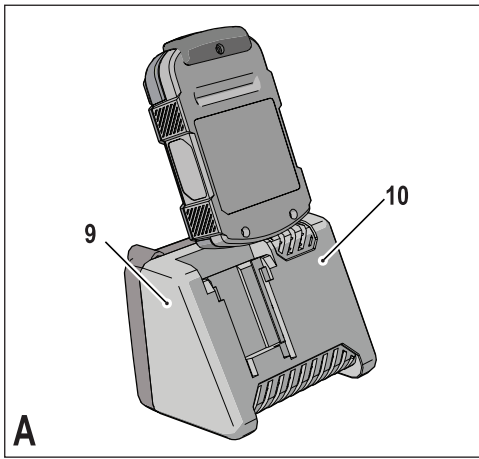


509211-43 PL

Tłumaczenie oryginalnej instrukcji

www.stanley.eu

FMC640



Zastosowanie zgodne z przeznaczeniem

Udarowa wkrętarka akumulatorowa Stanley Fat Max jest przeznaczona do wkręcania i wykręcania wkrętów oraz śrub i nakrętek. To urządzenie jest przeznaczone dla profesjonalistów oraz doświadczonych majsterkowiczów.

Przepisy bezpieczeństwa

OGÓLNE WSKAZÓWKI BEZPIECZEŃSTWA PRACY URZĄDZEŃ



Ostrzeżenie! Przeczytaj wszystkie zamieszczone tutaj wskazówki bezpieczeństwa. Nieprzestrzeżenie ich może doprowadzić do porażenia prądem elektrycznym, pożaru, a nawet ciężkiego urazu ciała.

Przechowuj niniejszą instrukcję, by w razie potrzeby móc z niej ponownie skorzystać. Używane tutaj wyrażenie „urządzenie” oznacza zarówno urządzenie sieciowe (z kablem sieciowym) jak i akumulatorowe (bez kabla sieciowego).

1. Bezpieczeństwo w obszarze pracy

- a. **Utrzymuj porządek w miejscu pracy i dobrze je oświetlaj.** Bałagan i niewystarczające oświetlenie grożą wypadkiem.
- b. **Nie używaj urządzeń w otoczeniu zagrożonym wyciekami, gdzie występują palne pary, gazy lub pyły.** Urządzenia wytwarzają iskry, które mogą spowodować zapalenie się tych substancji.
- c. **Nie dopuszczaj dzieci ani innych osób do miejsca pracy.** Mogą one odwrócić uwagę od wykonywanych czynności, co grozi wypadkiem.

2. Bezpieczeństwo elektryczne

- a. **Wtyczka kabla urządzenia musi pasować do gniazda sieciowego i w żadnym wypadku nie wolno jej przerabiać.** Gdy urządzenie zawiera uzziemienie ochronne, nie używaj żadnych wtyczek adaptacyjnych. Oryginalne wtyczki i pasujące do nich gniazda sieciowe zmniejszają ryzyko porażenia prądem elektrycznym.
- b. **Unikaj dotykania uzziemionych elementów, jak na przykład rury, grzejniki, piece i chłodziarki.** Gdy ciało jest uzziemione, porażenie prądem elektrycznym jest o wiele niebezpieczniejsze.
- c. **Nie wystawiaj urządzeń na działanie deszczu ani wilgoci.** Przedostanie się wody do wnętrza obudowy grozi porażeniem prądem elektrycznym.
- d. **Ostrożnie obchodź się z kablem.** Nigdy nie używaj go do przenoszenia urządzenia ani wyjmowania wtyczki z gniazda sieciowego. Chroni kabel przed wysoką temperaturą, olejem, ostrymi krawędziami i ruchomymi elementami. Uszkodzony lub zaplątany kabel może spowodować porażenie prądem elektrycznym.
- e. **Przy pracy na wolnym powietrzu stosuj tylko przeznaczone do tego celu przedłużacze.** Posługiwanie

się odpowiednimi przedłużaczami zmniejsza ryzyko porażenia prądem elektrycznym.

- f. **W razie konieczności użycia urządzenia w wylatującym otoczeniu zabezpiecz obwód zasilania wyłącznikiem ochronnym różnicowo-prądowym.** Zastosowanie takiego wyłącznika zmniejsza ryzyko porażenia prądem elektrycznym.
- ### 3. Bezpieczeństwo osobiste
- a. **Zawsze zachowuj uwagę, koncentruj się na swojej pracy i rozsądnie postępuj z urządzeniem. Nie używaj go, gdy jesteś zmęczony lub znajdujesz się pod wpływem narkotyków, alkoholu czy też leków.** Chwila nieuwagi w czasie pracy grozi bardzo poważnymi konsekwencjami.
 - b. **Stosuj odpowiednie wyposażenie ochronne. Zawsze zakładaj okulary ochronne.** Wyposażenie ochronne, jak maska przeciwpyłowa, obuwie na szorstkiej podeszwie, kask ochronny lub nauszki ochronne, zależnie od rodzaju i zastosowania urządzenia zmniejszają ryzyko doznania urazu.
 - c. **Unikaj niezamierzonego załączenia.** Przed przyłączeniem urządzenia do sieci lub akumulatora, zanim zaczniesz nim manipulować lub go transportować sprawdź, czy jest wyłączony wyłącznik. Przenoszenie urządzenia z palcem opartym na wyłączniku lub przyłączanie go do sieci przy włączonym wyłączniku zwiększa ryzyko wypadku.
 - d. **Przed załączeniem urządzenia sprawdź, czy zostały wyjęte klucze i przyrządy nastawcze.** Klucz pozostawiony w obracającej się części może doprowadzić do urazu ciała.
 - e. **Nie pochylaj się za bardzo do przodu! Utrzymuj stabilną postawę, by nie stracić równowagi w jakiegokolwiek pozycji roboczej.** Takie postępowanie umożliwia zachowanie lepszej kontroli nad urządzeniem w nieoczekiwanych sytuacjach.
 - f. **Zakładaj odpowiednią odzież ochronną. Nie noś luźnej odzieży ani biżuterii. Włosy, odzież i rękawice trzymaj z dala od ruchomych elementów.** Luźna odzież, biżuteria lub długie włosy mogą zostać pochwycone przez obracające się części narzędzia.
 - g. **Gdy producent przewidział urządzenia do odsysania lub gromadzenia pyłu, sprawdź, czy są one przyłączone i prawidłowo zamontowane.** Stosowanie tych urządzeń zmniejsza zagrożenie zdrowia pyłem.
- ### 4. Obsługa i konserwacja urządzeń
- a. **Nie przeciążaj urządzenia. Używaj narzędzi odpowiednich do danego przypadku zastosowania.** Najlepszą jakość i osobiste bezpieczeństwo osiągniesz, tylko stosując właściwe narzędzia.
 - b. **Nie używaj urządzenia z uszkodzonym wyłącznikiem.** Urządzenie, które nie daje się normalnie załączyć lub wyłączyć, jest niebezpieczne i trzeba je naprawić.

- c. Przed dokonaniem jakichkolwiek regulacji, przed wymianą akcesoriów lub odłożeniem urządzenia zawsze wyjmij wtyczkę kabla z gniazda sieciowego. Ten środek ostrożności zmniejsza ryzyko niezamierzonego uruchomienia urządzenia.
 - d. Niepotrzebne w danej chwili urządzenia przechowuj w miejscu niedostępnym dla dzieci. Nie pozwalaj używać ich osobom, które nie są z nimi obeznane lub nie przeczytały niniejszej instrukcji. Narzędzia w rękach niedoświadczonych osób są niebezpieczne.
 - e. Utrzymuj urządzenia w nienagannym stanie technicznym. Sprawdzaj, czy ruchome elementy obracają się w odpowiednim kierunku, nie są zakleszczone, pęknięte ani tak uszkodzone, że nie zapewniają prawidłowego funkcjonowania urządzenia. Uszkodzone urządzenia przed użyciem należy naprawić. Powodem wielu wypadków jest niewłaściwa konserwacja urządzeń.
 - f. Ostrz i utrzymuj w czystości swoje narzędzia robocze. Starannie konserwowane, ostre narzędzia robocze rzadziej się zakleszczają i łatwiej nimi pracować.
 - g. Urządzeń, akcesoriów, końcówek itp. używaj zgodnie z przeznaczeniem. Przestrzegaj przy tym obowiązujących przepisów bhp. Wykorzystywanie urządzeń wbrew przeznaczeniu jest niebezpieczne.
5. Obsługa i konserwacja urządzeń akumulatorowych
 - a. Akumulatory ładuj tylko w ładowarkach przewidzianych do tego celu przez producenta. Włożenie do ładowarki innego rodzaju akumulatora, niż przewidziany przez producenta, grozi pożarem.
 - b. Stosuj tylko akumulatory przeznaczone do danego rodzaju urządzeń. Używanie innych akumulatorów stwarza ryzyko doznania urazu ciała i pożaru.
 - c. Wyjęte akumulatory trzymaj z dala od metalowych przedmiotów, jak spinacze biurowe, monety, klucze, gwoździe lub śruby, które mogą spowodować zwarcie biegunów. Zwarcie zacisków akumulatora grozi oparzeniem lub pożarem.
 - d. Z powodu niewłaściwego zastosowania z akumulatora może wyciekać elektrolit. Nie dotykaj go. W razie niezamierzonego kontaktu natychmiast spłucz wodą zanieczyszczone miejsce. Gdyby elektrolit przysnął w oczy, niezwłocznie zgłoś się do lekarza. Wyciekły elektrolit może spowodować podrażnienie lub oparzenie skóry.
 6. Serwis
 - a. Naprawy urządzeń mogą być wykonywane tylko przez uprawnionych specjalistów przy użyciu oryginalnych części zamiennych. Jest to istotnym warunkiem zapewnienia bezpieczeństwa pracy.

Dodatkowe wskazówki bezpieczeństwa pracy wkrętarek udarowych



Ostrzeżenie! Dodatkowe wskazówki bezpieczeństwa pracy wkrętarek udarowych.

- ◆ Przy korzystaniu z wkrętarek udarowych zakładaj nauszniki ochronne. Hałas może doprowadzić do uszkodzenia narządu słuchu.
- ◆ Korzystaj z dodatkowych rękawiczek należących do zakresu dostawy elektronarzędzia. Utrata panowania nad urządzeniem może skutkować urazem ciała.
- ◆ W razie niebezpieczeństwa uszkodzenia ukrytych przewodów elektrycznych trzymaj wkrętarekę za izolowane rękawiczki. Narzędzie robocze ma elektryczne połączenie z gołymi metalowymi elementami wkrętareki, co grozi porażeniem prądem elektrycznym w przypadku natrafienia na będący pod napięciem przewód.
- ◆ Używaj ścisków stolarskich lub podobnych środków do mocowania przedmiotu obrabianego na stabilnej powierzchni. Przytrzymywanie przedmiotu obrabianego ręką lub ciałem grozi utratą panowania nad urządzeniem.
- ◆ Zabrania się używania tego urządzenia przez dzieci i osoby o ograniczonej sprawności fizycznej, czuciowej lub umysłowej. To samo dotyczy początkujących, chyba że znajdują się pod nadzorem doświadczonego użytkownika. Pilnuj dzieci, by nie bawiły się tym urządzeniem.
- ◆ W instrukcji tej opisano zgodne z przeznaczeniem zastosowanie urządzenia. Używanie innych nasadek lub akcesoriów, niż zalecane w tej instrukcji, lub wykonywanie prac niezgodnych z przeznaczeniem grozi doznaniem urazu ciała i/lub szkód rzeczowych.



Ostrzeżenie! Wkrętareka udarowa nie ma sprzęgła momentowego, gdyż nie nadaje się do dokręcania elementów złącznych z określonym momentem. Gdy złącze może ulec uszkodzeniu wskutek zbyt słabego lub silnego dokręcania elementu mocującego, trzeba użyć niezależnego, wykalibrowanego urządzenia do pomiaru momentu obrotowego, jak np. klucz dynamometryczny.

Bezpieczeństwo innych osób

- ◆ Zabrania się używania tego urządzenia przez dzieci i osoby o ograniczonej sprawności fizycznej, czuciowej lub umysłowej. To samo dotyczy początkujących, chyba że znajdują się pod nadzorem doświadczonego użytkownika.
- ◆ Pilnuj dzieci, by nie bawiły się tym urządzeniem.

Pozostałe zagrożenia

Przy korzystaniu z urządzeń elektrycznych występują dodatkowe zagrożenia być może nieuwzględnione w przepisach bezpieczeństwa. Z reguły zachodzą one w przypadku niewłaściwego lub zbyt długiego używania urządzenia.

Nawet przy przestrzeganiu odnośnych przepisów bezpieczeństwa i stosowaniu przewidzianych urządzeń zabezpieczających nie da się uniknąć pewnych zagrożeń. Zaliczają się do nich:

- ◆ Obrażenia ciała wskutek dotknięcia obracających się ruchomych elementów.
- ◆ Skaleczenia, jakich można doznać przy wymianie elementów, noży i akcesoriów.
- ◆ Narażenie zdrowia przy dłuższym używaniu urządzenia. W takich sytuacjach rób regularne przerwy w pracy.
- ◆ Pogorszenie słuchu.
- ◆ Upośledzenie zdrowia wskutek wdychania pyłu (np. powstającego podczas obróbki drewna, a zwłaszcza dębu, buku i MDF).

Wibracje

Ważone częstotliwościowo wartości skuteczne przyspieszenia drgań na rękojeści podane w danych technicznych i deklaracji zgodności UE zostały zmierzone standardową metodą opisaną w normie EN 60745, dzięki czemu można je wykorzystywać do porównań z innymi urządzeniami i do tymczasowej oceny ekspozycji drganiowej.

Ostrzeżenie! Ważona wartość skuteczna przyspieszenia drgań w praktyce może się różnić od podanej wartości zależnie od sposobu wykorzystania urządzenia i nie da się wykluczyć jej przekroczenia.

Przy szacowaniu ekspozycji drganiowej w celu podjęcia wymaganych przez normę 2002/44/EG środków bezpieczeństwa dla ochrony osób zawodowo, regularnie używających narzędzi trzeba też uwzględnić rzeczywiste warunki pracy, a także, jak długo w danym czasie narzędzie pozostawało wyłączone i jak długo pracowało na biegu jałowym.

Znaki ostrzegawcze na urządzeniu

Na urządzeniu umieszczono następujące piktogramy ostrzegawcze:



Ostrzeżenie! By nie narażać się na doznanie urazu, przed użyciem przeczytaj instrukcję obsługi.

Dodatkowe wskazówki bezpieczeństwa pracy akumulatorów i ładowarek

Akumulatory

- ◆ W żadnym wypadku nie otwieraj akumulatora.
- ◆ Nie wystawiaj akumulatora na działanie wilgoci.
- ◆ Nie składuj akumulatora w miejscu, w którym temperatura może przekroczyć 40 °C.
- ◆ Akumulator ładuj tylko w temperaturze otoczenia między 10 °C i 40 °C.
- ◆ Akumulator ładuj tylko za pomocą dostarczonej ładowarki.
- ◆ Przy użyciu akumulatorów przestrzegaj wskazówek zamieszczonych w punkcie „Ochrona środowiska”.



Nigdy nie ładuj uszkodzonych akumulatorów.

Ładowarki

- ◆ Ładowarki Stanley Fat Max używaj tylko do ładowania akumulatorów dostarczonych wraz z wkrętarką. Inne akumulatory mogą pęknąć, co grozi wyrządzeniem szkód rzeczowych i osobowych.
- ◆ Nigdy nie próbuj ładować baterii.
- ◆ Natychmiast wymieniaj uszkodzone kable.
- ◆ Nie wystawiaj ładowarki na działanie wilgoci.
- ◆ Nie otwieraj ładowarki.
- ◆ Nie dokonuj żadnych przeróbek w ładowarce.



Ładowarka nie jest dopuszczona do pracy na wolnym powietrzu!



Przed użyciem przeczytaj instrukcję obsługi.

Bezpieczeństwo elektryczne



Ładowarka ta jest podwójnie zaizolowana i dlatego żyła uziemiająca nie jest potrzebna. Zawsze sprawdzaj, czy lokalne napięcie sieciowe odpowiada wartości podanej na tabliczce znamionowej. Nigdy nie przyłączaj ładowanego urządzenia bezpośrednio do sieci.

- ◆ W razie uszkodzenia kabla sieciowego zleć wymianę producentowi lub autoryzowanemu warsztatowi serwisowemu Stanley Fat Max. Postępowanie wbrew temu nakazowi naraża użytkownika na niebezpieczeństwo.

Elementy wkrętarki

Wkrętarka ta zawiera niektóre lub wszystkie spośród wymienionych niżej elementów:

1. Wylłącznik z regulatorem prędkości obrotowej
2. Przełącznik kierunku obrotów w prawo/w lewo
3. Uchwyt narzędziowy
4. Kołnierz uchwytu narzędziowego
5. Akumulator
6. Zaczep na pasek
7. Diodowa lampka robocza
8. Magnetyczny uchwyt do końcówki wkrętarskiej

Rys. A

9. Ładowarka
10. Wskaźnik ładowania

Montaż

Ostrzeżenie! Przed rozpoczęciem montażu wyjmij akumulator z wkrętarki.

Wkładanie i wyjmowanie akumulatora (rys. B)

- ◆ By włożyć akumulator (5), ustaw go odpowiednio względem rękojeści wkrętarki, a następnie wsuń w obsadę i wcisnij aż do zatrzaśnięcia.

- ◆ By wyjąć akumulator, naciśnij guzik zwalniający (11) i jednocześnie wyciągnij akumulator z osady.

Mocowanie i wyjmowanie końcówki wkrętarskiej lub nasadki (rys. C)

Wkrętarka ta jest wyposażona w uchwyt narzędziowy szybkiego mocowania, który umożliwia szybką wymianę końcówek i nasadek.

Ostrzeżenie! By przy mocowaniu lub wyjmowaniu narzędzi roboczych nie doszło do niezamierzonego uruchomienia wyłącznika, wkrętarke trzeba zablokować.

- ◆ Zablokuj wrzeciono, przesuwając przełącznik kierunku obrotów w prawo/w lewo (2) do środkowej pozycji.
- ◆ Odciągnij do tyłu i mocno przytrzymaj kołnierz uchwytu narzędziowego (4).
- ◆ Włóż chwyt narzędzia roboczego (12) w uchwyt narzędziowy (3).
- ◆ Zwolnij kołnierz uchwytu narzędziowego. Narzędzie robocze jest teraz prawidłowo zamocowane.

Wskazówka! By wyjąć narzędzie robocze, powtórz wy-szczególnione wyżej operacje.

Ostrzeżenie! Stosuj tylko nasadki udarowe. Inne nasadki (nieudarowe) mogą pęknąć i spowodować niebezpieczne sytuacje. Przed użyciem sprawdź nasadkę, by upewnić się, czy nie jest pęknięta.

Zastosowanie

Ostrzeżenie! Nie przyspieszaj pracy na siłę. Unikaj przeciążania wkrętarci.

Ładowanie akumulatora (rys. A)

Akumulator należy naładować przed pierwszym użyciem wkrętarci i gdy jej moc zaczyna wyczuwalnie spadać. Podczas ładowania akumulator może się nagrzewać, ale jest to normalne zjawisko, które nie świadczy o usterce.

Ostrzeżenie! Nie ładuj akumulatora, gdy temperatura otoczenia jest niższa niż 10 °C lub wyższa niż 40 °C. Zalecana temperatura ładowania wynosi ok. 24 °C.

Wskazówka: Ładowarka nie ładuje akumulatora, gdy jego temperatura jest niższa niż 10 °C lub wyższa niż 40 °C. Pozostaw akumulator w ładowarce. Ładowarka zacznie go ładować, gdy tylko temperatura osiągnie prawidłową wartość.

- ◆ Włóż akumulator (5) do ładowarki (9). Akumulator można włożyć tylko w jednej pozycji. Upewnij się, czy akumulator jest całkowicie wsunięty do ładowarki.
- ◆ Przyłącz ładowarkę do sieci.

Wskaźnik ładowania (10) miga (powoli) bez przerwy na zielono. Gdy wskaźnik (10) zapali się na zielono na stałe, to znaczy że akumulator został całkowicie naładowany. Można go pozostawić w ładowarce dowolnie długo przy świecącej się diodzie. Ładowarka od czasu do czasu podładowuje akumulator i wtedy dioda zaczyna migać na zielono (proces

ładowania). Wskaźnik ładowania (10) świeci się, dopóki akumulator znajduje się w ładowarce przyłączonej do sieci.

- ◆ Rozładowany akumulator powinno się naładować w ciągu tygodnia. Przedłużanie tego okresu powoduje drastyczny spadek trwałości użytkowej akumulatora.

Pozostawianie akumulatora w ładowarce

Akumulator można pozostawiać w ładowarce dowolnie długo przy świecącej się diodzie. Ładowarka utrzymuje pełny ładunek akumulatora.

Diagnostyka ładowarki

Gdy ładowarka wykryje jakiś problem z akumulatorem, wskaźnik ładowania (10) zaczyna szybko migać na czerwono. Wykonaj wówczas następujące czynności:

- ◆ Ponownie włóż akumulator (5).
- ◆ Gdy wskaźnik ładowania nadal szybko miga na czerwono, weź inny akumulator, by stwierdzić, czy proces ładowania przebiega prawidłowo.
- ◆ Gdy drugi akumulator jest prawidłowo ładowany, to znaczy że ten pierwszy uległ uszkodzeniu i trzeba go oddać do warsztatu serwisowego w celu utylizacji.
- ◆ Gdy po wymianie akumulatora nic się nie zmieni, oddaj ładowarkę do autoryzowanego warsztatu serwisowego w celu sprawdzenia.

Wskazówka: Czas potrzebny do ustalenia, czy akumulator jest uszkodzony, może trwać nawet 60 minut. Gdy akumulator jest zbyt gorący lub zbyt zimny, dioda miga na czerwono na przemian szybko i wolno, tzn. jedno mignięcie następuje szybko, a drugie wolno, i cykl ten się powtarza.

Wybór kierunku obrotów (rys. D)

Przy dokręcaniu elementów mocujących silnik wkrętarci powinien się obracać w prawo (w kierunku ruchu wskazówek zegara). W celu luzowania elementów mocujących zmień kierunek obrotów na przeciwny (w lewo).

- ◆ By uzyskać obroty w prawo, przełącznik kierunku obrotów (2) naciśnij w lewo.
- ◆ By uzyskać obroty w lewo, przełącznik kierunku obrotów naciśnij w prawo.
- ◆ By zablokować wkrętarke, przełącznik kierunku obrotów ustaw w środkowej pozycji.

Wkręcanie/wykręcanie wkrętów, śrub i nakrętek

- ◆ Wybierz narzędzie robocze odpowiednie do łba wkręcanej śruby lub nakrętki.
- ◆ Zgodnie z powyższym opisem wybierz kierunek obrotów w prawo lub w lewo.
- ◆ Wkrętarke i element mocujący zawsze utrzymuj w tej samej linii.
- ◆ Po dokręceniu elementu mocującego sprawdź moment kluczem dynamometrycznym.

Diodowa lampka robocza

Diodowa lampka robocza (7) zapala się automatycznie z chwilą naciśnięcia wyłącznika. Lampka ta świeci się nawet przy lekko naciśniętym wyłączniku, gdy wkrętarka jeszcze nie pracuje.

Porady, jak osiągnąć optymalne wyniki pracy

Wkręcanie i wykręcanie

- ◆ Zawsze stosuj narzędzia robocze odpowiedniego rodzaju i odpowiedniej wielkości.
- ◆ Gdy śruby dają się wkręcać z trudem, zwilż je niewielką ilością płynu do mycia naczyń lub posmaruj mydłem jako środkiem smarnym.
- ◆ Wkrętarce i narzędzie robocze zawsze utrzymuj w osi śruby.

Konserwacja

Wkrętarka Stanley Fat Max odznacza się dużą trwałością użytkową i prawie nie wymaga konserwacji. Jednak w celu zapewnienia ciągłej, bezawaryjnej pracy niezbędne jest jej regularne czyszczenie.

Ładowarka nie wymaga żadnej konserwacji z wyjątkiem regularnego czyszczenia.

Ostrzeżenie! Przed rozpoczęciem wykonywania jakichkolwiek prac konserwacyjnych wyjmij akumulator z wkrętarce. Zanim zaczniesz czyścić ładowarkę, odłącz ją od sieci.

- ◆ Za pomocą miękkiej szczoteczki lub suchej szmaty regularnie czyść szczeliny wentylacyjne we wkrętarce i ładowarce.
- ◆ Wilgotną szmatą systematycznie przecieraj obudowę silnika. Nie używaj żadnych ściernych środków czyszczących ani takich, które zawierają rozpuszczalniki.
- ◆ Regularnie czyść uchwyt narzędziowy. W tym celu otwórz go i, lekko ostukując, usuń zgromadzony we wnętrzu pył.

Ochrona środowiska



Selektywna zbiórka odpadów. Wyrobu tego nie wolno wyrzucać do normalnych śmieci z gospodarstw domowych.

Gdy pewnego dnia poczujesz się zmuszony zastąpić wyrób Stanley Fat Max nowym sprzętem lub nie będziesz go już potrzebować, w trosce o ochronę środowiska nie wyrzucaj go do śmieci z gospodarstw domowych, a jedynie oddaj do specjalistycznego zakładu utylizacji odpadów.



Dzięki selektywnej zbiórce zużytych wyrobów i opakowań niektóre materiały mogą być odzyskane i ponownie wykorzystane. W ten sposób chroni się środowisko naturalne i zmniejsza popyt na surowce

Stosuj się do lokalnych przepisów, jeżeli wymagają one oddawania zużytych elektrycznych urządzeń powszechnego użytku do specjalnych punktów zbiorczych lub zobowiązują sprzedawców do przyjmowania ich przy zakupie nowego wyrobu.

Firma Stanley Europe chętnie przyjmuje wysłużone urządzenia Stanley Fat Max i utylizuje je zgodnie z obowiązującymi przepisami. By skorzystać z tej usługi, oddaj zużyty sprzęt do autoryzowanego warsztatu naprawczego, który prowadzi zbiórkę w naszym imieniu.

W instrukcji tej zamieszczono adresy przedstawicielstw handlowych firmy Stanley Europe, które udzielają informacji o warsztatach serwisowych. Ich listę znajdziesz także w Internecie pod adresem: www.2helpU.com.

Akumulatory



Całkowicie rozładuj akumulator i wyjmij go z urządzenia.

- ◆ Akumulatory nikielowo-kadmowe, nikielowo-wodorkowe i litowo-jonowe nadają się do recyklingu. Oddaj baterie lub akumulatory do warsztatu serwisowego lub komunalnego zakładu utylizacji odpadów.

Dane techniczne

		FMC640 (H1)
Napięcie	V_{DC}	18
Prędkość obrotowa biegu jałowego	obr/min	0-2900
Częstotliwość udaru	1/min	0-2800
Maksymalny moment obrotowy	Nm	180
Wielkość uchwyty narzędziowego	mm	6 (sześciokąt)
Masa	kg	1,2

		FMC690L typ 1
Napięcie sieciowe	V_{AC}	220-240
Napięcie wyjściowe	V_{DC}	maks. 20
Natężenie prądu	A	2
Przybliżony czas ładowania	min	40

		FMC685L
Napięcie	V_{DC}	18
Pojemność	Ah	1,5
Rodzaj akumulatora		litowo-jonowy

Poziom hałasu zmierzony według normy EN 60745:	
Poziom ciśnienia akustycznego 97,6 dB(A), niepewność pomiaru 3 dB(A)	
Poziom mocy akustycznej 108,6 dB(A), niepewność pomiaru 3 dB(A)	

POLSKI

Ważone częstotliwościowo przyspieszenie drgań na rękojeści (suma wektorowa trzech składowych kierunkowych) zmierzone według normy EN 60745:

Przy udarowym mocowaniu elementów złącznych 14 m/s², niepewność pomiaru 1,5 m/s²

Deklaracja zgodności z normami UE

DYREKTYWA MASZYNOWA



FMC640

Firma Stanley Europe deklaruje niniejszym, że wyrób nr kat. FMC640 opisany w „Danych technicznych” został wykonany zgodnie z następującymi dyrektywami i normami: 2006/42/EG, EN 60745-1, EN 60745-2-2.

Te produkty są również zgodne z zapisami dyrektyw 2014/30/UE oraz 2011/65/UE. By uzyskać więcej informacji na ten temat, zwróć się do jednego z naszych przedstawicieli handlowych Stanley Europe wyszczególnionych na końcu tej instrukcji obsługi.

Niżej podpisany jest odpowiedzialny za przygotowanie dokumentacji technicznej i składa tę deklarację w imieniu firmy Stanley Europe.

R. Laverick
Engineering Manager
Stanley Europe,
Egide Walschaertsstraat 14-18,
2800 Mechelen, Belgium
22/05/2014

Stanley Fatmax

WARUNKI GWARANCJI

Produkty marki Stanley Fatmax reprezentują bardzo wysoką jakość, dlatego oferujemy dla nich korzystne warunki gwarancyjne. Niniejsze warunki gwarancji nie ograniczają praw klienta wynikających z polskich regulacji ustawowych, lecz są ich uzupełnieniem. Gwarancja jest ważna na terenie Rzeczypospolitej Polskiej.

Gwarantujemy sprawne działanie produktu w przypadku postępowania zgodnego z warunkami techniczno-eksploatacyjnymi opisanymi w instrukcji obsługi.

Niniejszą gwarancją nie jest objęte dodatkowe wyposażenie, jeżeli nie została do niego dołączona oddzielna karta gwarancyjna oraz elementy wyrobu podlegające naturalnemu zużyciu.

1. Niniejszą gwarancją objęte są usterki produktu spowodowane wadami produkcyjnymi i wadami materiałowymi.
2. Niniejsza gwarancja jest ważna po przedstawieniu przez Klienta w Centralnym Serwisie Gwarancyjnym Erpatech reklamowanego produktu oraz łącznie:
 - a) poprawnie wypełnionej karty gwarancyjnej;
 - b) ważnego paragonu zakupu z datą sprzedaży taką, jak w karcie gwarancyjnej lub kopii faktury.
3. Gwarancja obejmuje bezpłatną naprawę urządzenia (wraz z bezpłatną wymianą uszkodzonych części) w okresie 12 miesięcy od daty zakupu.
4. W celu przedłużenia okresu gwarancji o dodatkowe 2 lata należy w ciągu 4 tygodni od daty zakupu urządzenia dokonać rejestracji na stronie internetowej: www.stanley.eu/3.
5. Produkt reklamowany musi być:
 - a) dostarczony bezpośrednio do Centralnego Serwisu Gwarancyjnego Erpatech wraz z poprawnie wypełnioną Kartą Gwarancyjną i ważnym paragonem zakupu (lub kopią faktury) oraz szczegółowym opisem uszkodzenia, lub
 - b) przesłany do Centralnego Serwisu Gwarancyjnego za pośrednictwem punktu sprzedaży wraz z dokumentami wymienionymi powyżej.
6. Koszty wysyłki do Centralnego Serwisu Gwarancyjnego Erpatech ponosi Serwis. Wszelkie koszty związane z zapewnieniem bezpiecznego opakowania, ubezpieczeniem i innym ryzykiem ponosi Klient. W przypadku odrzucenia roszczenia gwarancyjnego, produkt jest odsyłany do miejsca nadania na koszt adresata.
7. Usterki ujawnione w okresie gwarancji będą usunięte przez Centralny Serwis Gwarancyjny Erpatech w terminie:
 - a) 14 dni roboczych od daty przyjęcia produktu przez Centralny Serwis Gwarancyjny;
 - b) termin usunięcia wady (punkt 7a) może być wydłużony o czas niezbędny do importu niezbędnych części zamiennych.
8. Klient otrzyma nowy sprzęt, jeżeli:
 - a) Centralny Serwis Gwarancyjny stwierdzi na piśmie, że usunięcie wady jest niemożliwe;
 - b) produkt nie podlega naprawie, tylko wymianie bez dokonywania naprawy.

9. O ile taki sam produkt jest nieosiągalny, może być wydany nowy produkt o nie gorszych parametrach.
10. Decyzja Centralnego Serwisu Gwarancyjnego Erpatech odnośnie zasadności zgłaszanych usterek jest decyzją ostateczną.
11. Gwarancją nie są objęte:
 - a) wadliwe działanie lub uszkodzenia spowodowane niewłaściwym użytkowaniem lub używaniem produktu niezgodnie z przeznaczeniem, instrukcją obsługi lub przepisami bezpieczeństwa.
 - b) wadliwe działanie lub uszkodzenia spowodowane przeciążaniem narzędzia, które prowadzi do uszkodzeń silnika, przekładni lub innych elementów a także stosowaniem osprzętu innego niż zalecany przez Stanley;
 - c) mechaniczne uszkodzenia produktu i wywołane nimi wady;
 - d) wadliwe działanie lub uszkodzenia na skutek działania pożaru, powodzi, czy też innych klęsk żywiołowych, nieprzewidzianych wypadków, korozji, normalnego zużycia w eksploatacji czy też innych czynników zewnętrznych;
 - e) produkty, w których naruszone zostały plombi gwarancyjne lub, które były naprawiane poza Centralnym Serwisem Gwarancyjnym lub były przerabiane w jakikolwiek sposób;
 - f) osprzęt eksploatacyjny dołączony do urządzenia oraz elementy ulegające naturalnemu zużyciu.
12. Centralny Serwis Gwarancyjny Erpatech, firmy handlowe, które sprzedały produkt, nie udzielają upoważnień ani gwarancji innych niż określone w karcie gwarancyjnej. W szczególności nie obejmują prawa klienta do domagania się zwrotu utraconych zysków w związku z uszkodzeniem produktu.
13. Naprawa lub wymiana produktu na podstawie niniejszej gwarancji nie powoduje przedłużenia lub odnowienia okresu gwarancji. Okres gwarancji rozpoczyna się od daty zakupu, a kończy się 12 miesięcy później.
14. Gwarancja nie wyłącza, nie ogranicza ani nie zawiesza uprawnień kupującego wynikających z przepisów o rękojmi za wady rzeczy sprzedanej.

Gwarant: Stanley Black & Decker Polska Sp. z o.o.
ul. Prosta 68, 00-838 Warszawa.

Wszystkie reklamacje gwarancyjne rozpatrywane są przez:

Centralny Serwis Gwarancyjny ERPATECH
ul. Bakaliowa 26, 05-080 Mościska (22) 431-05-05
serwis@erpatech.pl

CZ ZÁRUČNÍ LIST

PL KARTA GWARANCYJNA

H JÓTÁLLÁSI JEGY

SK ZÁRUČNÝ LIST

STANLEY
FATMAX

CZ měsíců
H hónap

12
+
24

PL miesiące
SK mesiacov

CZ	Výrobní kód	Datum prodeje	Razítko prodejny Podpis
H	Gyári szám	A vásárlás napja	Pecset helye Aláírás
PL	Numer seryjny	Data sprzedaży	Stempel Podpis
SK	Číslo série	Dátum predaja	Pečiatka predajne Podpis

(CZ)

Adresy servisu
Band Servis
Klásterského 2
CZ-140 00 Praha 4
Tel.: 00420 244 403 247
Fax: 00420 241 770 167

Band Servis
K Pasekám 4440
CZ-76001 Zlín
Tel.: 00420 577 008 550,1
Fax: 00420 577 008 559
<http://www.bandservis.cz>

(H)

FIXIT Hungary
Kft. 3526 Miskolc Zsolcai kapu 9-11. / 49
RMA system: <http://rma.fixit-service.com>
E-mail: stanley@hu.fixit-service.com
Tel: +36 46 500 385

(PL)

Adres serwisu centralnego
ERPATECH
ul. Bakaliowa 26
05-080 Mościsca
(22) 431-05-05
serwis@erpatech.pl

(SK)

Adresa servisu
Band Servis
Paulínska ul. 22
SK-91701 Trnava
Tel.: 00421 335 511 063
Fax: 00421 335 512 624

(CZ) Dokumentace záruční opravy

(PL) Przebieg napraw gwarancyjnych

(H) A garanciális javítás dokumentálása

(SK) Záznamy o záručných opravách

CZ	Číslo	Datum příjmu	Datum zakázky	Číslo zakázky	Závada	Razítko Podpis
H	Sorszám	Bejelentés időpontja	Javítási időpont	Javítási munkalapszám	Hiba jelleg oka	Pecset Aláírás
	Jótállás új határideje					
PL	Nr.	Data zgłoszenia	Data naprawy	Nr. zlecenia	Przebieg naprawy	Stempel Podpis
SK	Číslo dodávky	Dátum nahlásenia	Dátum opravy	Číslo objednávky	Popis poruchy	Pečiatka Podpis