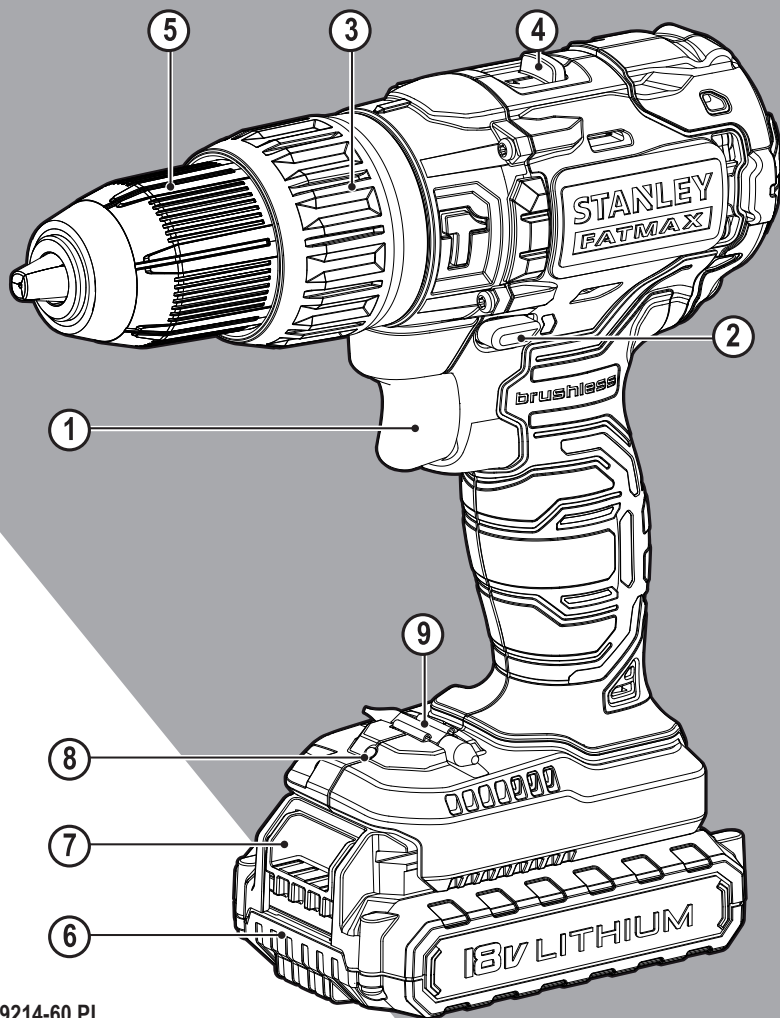


STANLEY[®]

FATMAX[®]

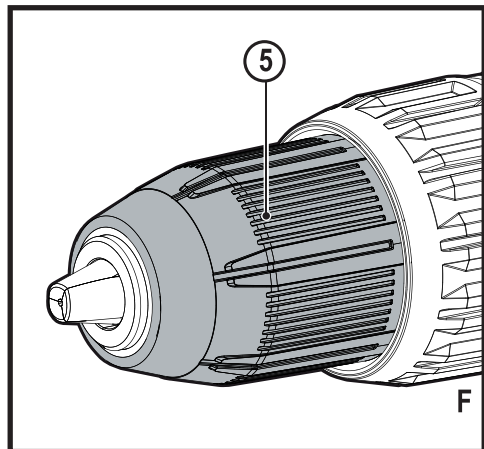
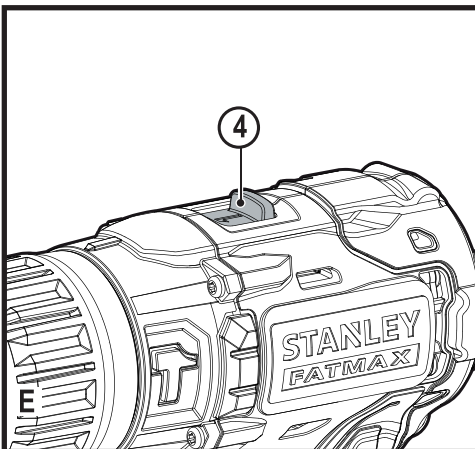
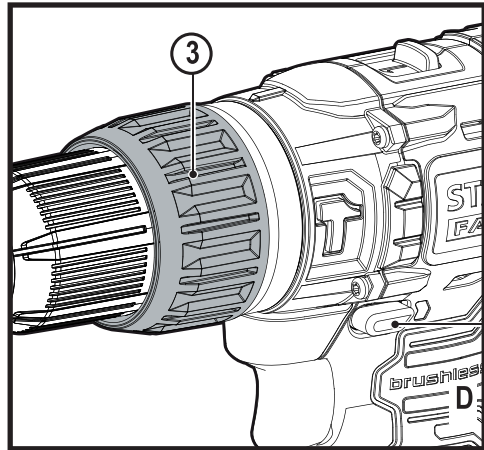
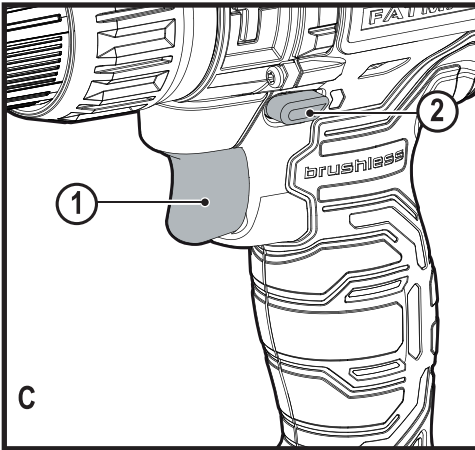
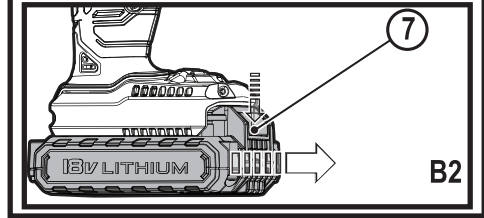
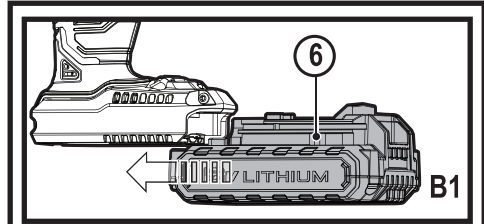
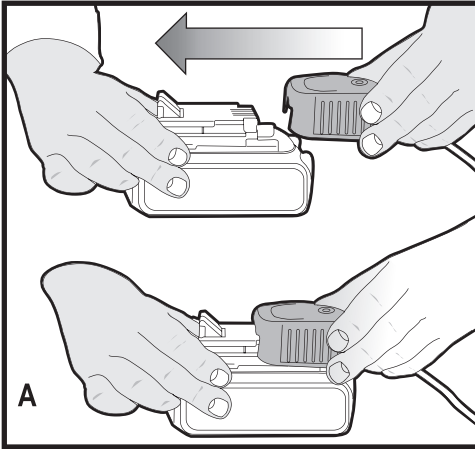


509214-60 PL

Tłumaczenie oryginalnej instrukcji

www.stanley.eu

FMC628



Zastosowanie zgodne z przeznaczeniem

Wiertarko-wkrętarka udarowa Stanley Fat Max FMC628 jest przeznaczona do wkręcania i wykręcania wkrętów oraz do wiercenia otworów w drewnie, metalach, tworzywach sztucznych i miękkim murze. Elektronarzędzie to nie nadaje się do zastosowań przemysłowych.

Przepisy bezpieczeństwa

Ogólne wskazówki bezpieczeństwa pracy elektronarzędzi



Ostrzeżenie! Przeczytaj wszystkie zamieszczone tutaj wskazówki bezpieczeństwa. Nieprzestrzeganie ich może doprowadzić do porażenia prądem elektrycznym, pożaru, a nawet ciężkiego urazu ciała.

Przechowuj niniejszą instrukcję, by w razie potrzeby móc z niej ponownie skorzystać.

Używane tutaj wyrażenie „elektonarzędzie” oznacza zarówno elektronarzędzie sieciowe (przewodowe) jak i akumulatorowe (beprzewodowe).

1. Bezpieczeństwo w obszarze pracy

- Utrzymuj porządek w miejscu pracy i dobrze je oświetlaj.** Bałagan i niewystarczające oświetlenie grożą wypadkiem.
- Nie używaj elektronarzędzi w otoczeniu zagrożonym wybuchem, gdzie występują palne pary, gazy lub pyły.** Niektóre narzędzia wytwarzają iskry, które mogą spowodować zapalenie się tych substancji.
- Nie dopuszczaj dzieci ani osób postronnych do miejsca pracy.** Mogą one odwrócić uwagę od wykonywanych czynności, co grozi wypadkiem.

2. Bezpieczeństwo elektryczne

- Wtyczka przewodu elektronarzędzia musi pasować do gniazdka elektrycznego i w żadnym wypadku nie wolno jej przerabiać.** Gdy elektronarzędzie zawiera uziemienie ochronne, nie używaj żadnych wtyczek adaptacyjnych. Oryginalne wtyczki i pasujące do nich gniazdka elektryczne zmniejszają ryzyko porażenia prądem elektrycznym.
- Unikaj dotykania uziemionych elementów, jak na przykład rury, grzejniki, piece i chłodziarki.** Gdy ciało jest uziemione, porażenie prądem elektrycznym jest o wiele niebezpieczniejsze.
- Nie wystawiaj elektronarzędzi na działanie deszczu ani wilgoci.** Przedostanie się wody do wnętrza obudowy narzędzia grozi porażeniem prądem elektrycznym.
- Ostrożnie obchodź się z przewodem. Nigdy nie używaj go do przenoszenia elektronarzędzia ani wyjmowania wtyczki z gniazdka elektrycznego. Chroń przewód przed wysoką temperaturą, olejem, ostrymi krawędziami i ruchomymi elementami.**

Uszkodzony lub zaplątany przewód może spowodować porażenie prądem elektrycznym.

- Przy pracy na wolnym powietrzu stosuj tylko dopuszczone do tego celu przedłużacze.** Posługiwanie się odpowiednimi przedłużaczami zmniejsza ryzyko porażenia prądem elektrycznym.
 - W razie konieczności użycia elektronarzędzia w wilgotnym otoczeniu zabezpiecz obwód zasilania wyłącznikiem ochronnym różnicowo-prądowym.** Zastosowanie takiego wyłącznika zmniejsza ryzyko porażenia prądem elektrycznym.
- Bezpieczeństwo osobiste**
 - Zawsze zachowuj uwagę, koncentruj się na swojej pracy i rozsądnie postępuj z elektronarzędziem. Nie używaj go, gdy jesteś zmęczony lub znajdujesz się pod wpływem narkotyków, alkoholu czy też leków.** Chwila nieuwagi w czasie pracy grozi bardzo poważnymi konsekwencjami.
 - Stosuj odpowiednie wyposażenie ochronne. Zawsze zakładaj okulary ochronne.** Wyposażenie ochronne, jak maska przeciwpyłowa, obuwie na szorstkiej podszewie, kask ochronny lub nauszники ochronne, zależnie od rodzaju i zastosowania elektronarzędzia zmniejszają ryzyko doznania urazu.
 - Unikaj niezamierzonego załączenia. Przed przyłączeniem elektronarzędzia do sieci lub włożeniem akumulatora, zanim zaczniesz manipulować sprzętem lub go transportować, sprawdź, czy jest wyłączony wyłącznik.** Przenoszenie narzędzia z palcem opartym na wyłączniku lub przyłączanie go do sieci przy włączonym wyłączniku zwiększa ryzyko wypadku.
 - Przed załączeniem elektronarzędzia sprawdź, czy zostały wyjęte klucze i przyrządy nastawcze.** Klucz pozostawiony w obracającej się części narzędzia może doprowadzić do urazu ciała.
 - Nie pochylaj się za bardzo do przodu! Zachowuj stabilną postawę, by nie stracić równowagi w jakiejś pozycji roboczej.** Takie postępowanie umożliwia zachowanie lepszej kontroli nad elektronarzędziem w nieoczekiwanych sytuacjach.
 - Zakładaj odpowiednią odzież ochronną. Nie noś luźnego ubrania ani biżuterii. Włosy, odzież i rękawice trzymaj z dala od ruchomych elementów.** Luźna garderoba, biżuteria lub długie włosy mogą zostać pochwycone przez obracającą się część narzędzia.
 - Gdy producent przewidział urządzenie do odsysania lub gromadzenia pyłu, sprawdź, czy są one przyłączone i prawidłowo zamontowane.** Stosowanie tych urządzeń zmniejsza zagrożenie zdrowia pyłem.
 - Obsługa i konserwacja elektronarzędzi**
 - Nie przeciążaj elektronarzędzia. Musi ono być dobrane odpowiednio do warunków pracy.** Najwyższą jakością i osobiste bezpieczeństwo osiągniesz, tylko stosując właściwe narzędzia.

- b. **Nie używaj elektronarzędzia z uszkodzonym wyłącznikiem.** Narzędzie, które nie daje się normalnie załączyć lub wyłączyć, jest niebezpieczne i trzeba je naprawić.
 - c. **Przed dokonaniem jakichkolwiek regulacji, przed wymianą akcesoriów lub odłożeniem elektronarzędzia zawsze najpierw odłącz je od zasilania.** Ten środek ostrożności zmniejsza ryzyko niezamierzonego uruchomienia narzędzia.
 - d. **Niepotrzebne w danej chwili elektronarzędzia przechowuj w miejscu niedostępnym dla dzieci. Nie pozwalaj używać ich osobom, które nie są z nimi obeznane lub nie przeczytały niniejszej instrukcji.** Narzędzia w rękach niedoświadczonych osób są niebezpieczne.
 - e. **Utrzymuj elektronarzędzia w nienagannym stanie technicznym. Sprawdzaj, czy ruchome elementy obracają się w odpowiednim kierunku, nie są zakleszczone, pęknięte ani tak uszkodzone, że nie zapewniają prawidłowego funkcjonowania sprzętu. Uszkodzone elektronarzędzie przed użyciem należy naprawić.** Powodem wielu wypadków jest niewłaściwe serwisowanie narzędzi.
 - f. **Ostrz i utrzymuj w czystości swoje narzędzia robocze.** Starannie pielęgnowane, ostre narzędzia robocze rzadziej się zakleszczają i łatwiej nimi pracować.
 - g. **Elektronarzędzi, akcesoriów, końcówek itp. używaj zgodnie z przeznaczeniem. Przestrzegaj przy tym obowiązujących przepisów bhp.** Wykorzystywanie narzędzi wbrew przeznaczeniu jest niebezpieczne.
5. **Użytkowanie akumulatorów**
 - a. **Akumulatory ładuj tylko w ładowarkach przewidzianych do tego celu przez producenta.** Włożenie do ładowarki akumulatora innego rodzaju, niż przewidziany przez producenta, grozi pożarem.
 - b. **Stosuj tylko akumulatory przeznaczone do danego rodzaju elektronarzędzia.** Używanie innych akumulatorów stwarza ryzyko oparzenia i pożaru.
 - c. **Wyjęte akumulatory trzymaj z dala od metalowych przedmiotów, jak spinacze biurowe, monety, klucze, gwoździe lub śruby, które mogą spowodować zwarcie biegunów.** Zwarcie zacisków akumulatora grozi pożarem.
 - d. **Z powodu niewłaściwego zastosowania z akumulatora może wyciekać elektrolit. Nie dotykaj go. W razie niezamierzonego zanieczyszczenia natychmiast spłucz wodą narażone miejsce. Gdyby elektrolit przysnął w oczy, niezwłocznie zgłoś się do lekarza.** Wyciekły elektrolit grozi podrażnieniem lub oparzeniem skóry.
 6. **Serwis**
 - a. **Naprawy elektronarzędzi mogą być wykonywane tylko przez uprawnionych specjalistów przy użyciu oryginalnych części zamiennych.** Jest to istotnym warunkiem zapewnienia bezpieczeństwa pracy.

Dodatkowe wskazówki bezpieczeństwa pracy elektronarzędzi



Ostrzeżenie! Dodatkowe wskazówki bezpieczeństwa pracy wiertarko-wkrętarek zwykłych i udarowych.

- ♦ **Przy korzystaniu z elektronarzędzia jako wiertarki udarowej zakładaj nauszniki ochronne.** Hałas może doprowadzić do uszkodzenia narządu słuchu.
- ♦ **Korzystaj z dostarczonej rękocykli dodatkowej.** Utrata panowania nad maszyną może skutkować urazem ciała.
- ♦ **Gdy w obszarze pracy mogą przebiegać ukryte przewody elektryczne, trzymaj wiertarko-wkrętarke za izolowane powierzchnie.** Narzędzie robocze ma elektryczne połączenie z gołymi metalowymi elementami maszyny, co grozi porażeniem prądem elektrycznym w razie natrafienia na będący pod napięciem przewód.
- ♦ **Używaj ścisków stolarskich lub podobnych środków do mocowania przedmiotu obrabianego na stabilnej powierzchni.** Przytrzymywanie przedmiotu ręką lub ciałem grozi utratą panowania nad elektronarzędziem.
- ♦ **Przed rozpoczęciem wiercenia w ścianach, podłogach i sufitach sprawdź, czy w obszarach tych nie przebiegają jakieś przewody i rury.**
- ♦ **Nie dotykaj ostrza wiertła bezpośrednio po użyciu, gdyż może być gorące.**
- ♦ **W instrukcji tej opisano zgodnie z przeznaczeniem zastosowanie wiertarko-wkrętarek. Używanie innych nasadek lub akcesoriów, niż zalecane w tej instrukcji, lub wykonywanie prac niezgodnych z przeznaczeniem elektronarzędzia grozi nieprzewidywalnymi konsekwencjami.**

Bezpieczeństwo osób postronnych

- ♦ **Zabrania się używania tej wiertarko-wkrętarek przez dzieci i osoby o ograniczonej sprawności fizycznej, czuciowej lub umysłowej.** To samo dotyczy osób niedoświadczonych, chyba że znajdują się pod nadzorem odpowiedzialnego za bezpieczeństwo fachowca.
- ♦ **Pilnuj dzieci, by nie bawiły się tym elektronarzędziem.**

Pozostałe zagrożenia

Przy korzystaniu z wiertarko-wkrętarek mogą wystąpić dodatkowe zagrożenia być może nieuwzględnione w przepisach bezpieczeństwa. Z reguły zachodzą one w przypadku niewłaściwego lub zbyt długiego używania elektronarzędzia.

Nawet przy przestrzeganiu odnośnych przepisów bezpieczeństwa i stosowaniu przewidzianych urządzeń zabezpieczających nie da się uniknąć pewnych zagrożeń. Zaliczają się do nich:

- ♦ **Obrażenia ciała wskutek dotknięcia obracających się/ ruchomych elementów.**

- ♦ Skaleczenia, jakich można doznać przy wymianie elementów, wiertel lub akcesoriów.
- ♦ Narażenie zdrowia przy dłuższym używaniu narzędzia. W takich sytuacjach rób regularne przerwy w pracy.
- ♦ Pogorszenie słuchu.
- ♦ Upośledzenie zdrowia wskutek wdychania pyłu (np. powstającego podczas obróbki drewna, a zwłaszcza dębu, buku i MDF).

Wibracje

Ważone częstotliwościowo wartości skuteczne przyspieszenia drgań na rękojeści podane w pp. „Dane techniczne” i „Deklaracja zgodności UE” zostały zmierzone standardową metodą opisaną w normie EN 60745, dzięki czemu można je wykorzystywać do porównań z innymi wiertarko-wkrętarkami i do wstępnej oceny ekspozycji drganiowej.

Ostrzeżenie! Ważona wartość skuteczna przyspieszenia drgań na rękojeści w praktyce może się różnić od podanej wartości zależnie od sposobu wykorzystania elektronarzędzia i nie da się wykluczyć jej przekroczenia.

Przy szacowaniu ekspozycji drganiowej w celu podjęcia wymaganych przez normę 2002/44/EG środków bezpieczeństwa dla ochrony osób trzeba też uwzględnić rzeczywiste warunki pracy, a także jak długo w danym czasie wiertarko-wkrętarka pozostawała wyłączona i jak długo pracowała na biegu jałowym.

Naklejki na wiertarko-wkrętarkę

Na wiertarko-wkrętarkę umieszczono kod daty i następujące piktogramy:



Ostrzeżenie! By nie narażać się na doznanie urazu, przed użyciem przeczytaj instrukcję obsługi.



Na czas pracy zakładaj nauszniki ochronne. Hałas grozi uszkodzeniem słuchu.

Dodatkowe wskazówki bezpieczeństwa pracy akumulatorów i ładowarek (nie są dostarczane z wiertarko-wkrętarką)

Akumulatory

- ♦ W żadnym wypadku nie otwieraj akumulatora.
- ♦ Nie wystawiaj akumulatora na działanie wilgoci.
- ♦ Nie składuj akumulatora w miejscu, w którym temperatura może przekroczyć 40 °C.
- ♦ Akumulator ładuj tylko w temperaturze otoczenia między 10 °C i 40 °C.
- ♦ Akumulator ładuj tylko za pomocą dostarczonej ładowarki.
- ♦ Przy użyciu akumulatorów przestrzegaj wskazówek zamieszczonych w punkcie „Ochrona środowiska”.



Nigdy nie ładuj uszkodzonych akumulatorów.

Ładowarki

- ♦ Ładowarek Stanley Fat Max używaj tylko do ładowania akumulatorów dostarczonych wraz z elektronarzędziem. Inne akumulatory mogą ulec rozzerwaniu, co grozi wyrządzeniem szkód rzeczowych i osobowych.
- ♦ Nigdy nie ładuj baterii.
- ♦ Natychmiast wymień uszkodzone przewody elektryczne.
- ♦ Nie wystawiaj ładowarki na działanie wody.
- ♦ Nie otwieraj ładowarki.
- ♦ Nie dokonuj żadnych przeróbek w ładowarce.



Ładowarka nie jest dopuszczona do pracy na wolnym powietrzu.



Przed użyciem przeczytaj instrukcję obsługi.

Bezpieczeństwo elektryczne



Ładowarka jest podwójnie zaizolowana i dlatego żyła uziemiająca nie jest potrzebna. Zawsze sprawdzaj, czy lokalne napięcie sieciowe odpowiada wartości podanej na tabliczce znamionowej. Nigdy nie zastępuj ładowarki zwykłym przewodem elektrycznym.

- ♦ W razie uszkodzenia przewodu zasilającego zleć wymianę producentowi lub autoryzowanemu warsztatowi serwisowemu Stanley Fat Max. Nieumiejętna naprawa naraża użytkownika na porażenie prądem elektrycznym.

Elementy wiertarko-wkrętarki

Wiertarko-wkrętarka ta zawiera niektóre lub wszystkie spośród niżej wymienionych elementów:

1. Wyłącznik
2. Przełącznik kierunku obrotów prawo/lewo
3. Tuleja nastawcza momentu obrotowego
4. Przełącznik biegów
5. Uchwyt wiertarski szybkozacziskowy
6. Akumulator
7. Guzik zwalnający akumulatora
8. Diodowa lampka robocza
9. Uchwyt na końcówkę wkrętarską

Zastosowanie

Ostrzeżenie! Nie przyspieszaj pracy na siłę. Unikaj przeciążania wiertarko-wkrętarki.

Ładowanie akumulatora

Akumulator należy naładować przed pierwszym użyciem urządzenia i gdy jego moc zaczyna wyraźnie spadać. Podczas ładowania akumulator może się nagrzewać, ale jest to normalne zjawisko, które nie świadczy o usterce.

Ostrzeżenie! Nie ładuj akumulatora w temperaturze otoczenia poniżej 10 °C ani powyżej 40 °C. Zalecana temperatura ładowania wynosi około 24 °C.

Wskazówka: Ładowarka nie ładuje akumulatorów o temperaturze poniżej ok. 10 °C i powyżej 40 °C. W takim przypadku pozostaw akumulator w ładowarce.

Gdy tylko temperatura wzrośnie lub spadnie do dopuszczalnej wartości, ładowarka automatycznie podejmuje pracę.

- ◆ Przed włożeniem akumulatora przyłącz ładowarkę do odpowiedniego gniazdka elektrycznego.
- ◆ Włóż akumulator do ładowarki.



Zaczyna migać zielona dioda świecąca, informując, że akumulator jest ładowany.



Po całkowitym naładowaniu akumulatora zielona dioda zapala się stałe. Naładowany akumulator można użyć lub pozostawić w ładowarce.

Ostrzeżenie! Rozładowane akumulatory po zakończeniu pracy znów jak najszybciej naładuj. W przeciwnym razie żywotność akumulatora może się drastycznie zmniejszyć.

Diagnostyka ładowarki

Ładowarka jest tak skonstruowana, że rozpoznaje pewne usterki związane z akumulatorem lub źródłem zasilania. Usterki te są wskazywane przez diodę świecąca, która miga na różne sposoby.

Słaby lub uszkodzony akumulator



Ładowarka może rozpoznać słaby lub uszkodzony akumulator. Czerwona dioda świecąca miga wtedy w sposób pokazany na naklejce. W takim przypadku przerwij ładowanie i oddaj akumulator do centrum obsługi klienta lub do punktu zbiorczego w celu utylizacji.

Przerwanie ładowania przy zbyt gorącym lub zimnym akumulatorze



Gdy ładowarka wykryje, że akumulator jest zbyt gorący lub zbyt zimny, automatycznie się wyłącza, a następnie znów załącza, gdy akumulator osiągnie odpowiednią temperaturę. Funkcja ta ma na celu zapewnienie maksymalnej trwałości użytkowej akumulatora. Gdy ładowarka wykryje taką usterkę, czerwona dioda świecąca zaczyna migać w sposób pokazany na naklejce.

Problem z zasilaniem



Gdy ładowarka jest zasilana z pewnych przenośnych źródeł prądu, jak agregaty prądotwórcze lub falowniki, może chwilowo przestać działać. Dioda świecąca zaczyna migać w sposób pokazany na naklejce, informując, że źródło prądu nie spełnia warunków eksploatacji.

Pozostawianie akumulatora w ładowarce

Akumulator można pozostawiać w ładowarce dowolnie długo. Przez cały czas świeci się wówczas dioda. Ładowarka utrzymuje akumulator w stanie pełnego naładowania.

Ważne wskazówki dotyczące ładowania

- ◆ Akumulator osiąga największą żywotność i wydajność, gdy jest ładowany w temperaturze otoczenia między 18 i 24 °C. NIE ładuj akumulatora w temperaturze otoczenia poniżej +4,5 °C lub powyżej +40,5 °C. Nieprzestrzeganie tego ważnego zalecenia może doprowadzić do poważnego uszkodzenia akumulatora.
- ◆ Ładowarka i akumulator podczas ładowania nagrzewają się. Jest to normalne zjawisko, które nie świadczy o usterce. By ułatwić schłodzenie akumulatora po użyciu, nie umieszczaj ładowarki ani akumulatora w ciepłym otoczeniu, jak metalowa szopa lub nieocieplona przyczepa kempingowa.
- ◆ Gdy akumulator nie jest prawidłowo ładowany:
 - ◆ Sprawdź, czy w gniazdku elektrycznym występuje napięcie. W tym celu przyłącz do niego lampę lub inne urządzenie elektryczne.
 - ◆ Sprawdź, czy gniazdko elektryczne nie jest sprężone z wyłącznikiem, który wyłącza zasilanie, gdy zgasi się światło.
 - ◆ Umieść ładowarkę i akumulator w miejscu, w którym temperatura otoczenia wynosi ok. 18 - 24 °C. Gdy problemy z ładowaniem nadal występują, oddaj elektronarzędzie, ładowarkę i akumulator do najbliższego warsztatu serwisowego Stanley Fat Max.
 - ◆ Akumulator należy naładować, gdy jego moc zaczyna spadać i nie wystarcza do wykonania zaplanowanej pracy.
 - ◆ W tych warunkach ZANIECHAJ dalszego użytkowania elektronarzędzia. Postępuj zgodnie z ustaloną procedurą ładowania.
 - ◆ Częściowo rozładowany akumulator można w każdej chwili doładować i nie ma to wpływu na jego żywotność.

Wkładanie i wyjmowanie akumulatora

Ostrzeżenie! Przed włożeniem lub wyjęciem akumulatora zablokuj wiertarko-wkrętarkę przełącznikiem kierunku obrotów, by nie narażać się na jej przypadkowe uruchomienie.

Wkładanie akumulatora

- ♦ Wsuń akumulator do obsady we wiertarko-wkrętarkę i wcisnij aż do zatrzaśnięcia, jak pokazano na rysunku B1. Sprawdź, czy akumulator został prawidłowo osadzony.

Wymywanie akumulatora

- ♦ Naciśnij przycisk zwalnający (7) i jednocześnie wyciągnij akumulator z obsady, jak pokazano na rysunku B2.

Wyłącznik i przełącznik kierunku obrotów prawo/lewo (rys. C)

- ♦ Wiertarko-wkrętarkę załączając się i wyłączając wyłącznikiem (1), który pokazano na rysunku C. Im głębiej go naciśniesz, tym większa będzie prędkość obrotowa wrzeczona.
- ♦ Przełącznik kierunku obrotów prawo/w lewo (2) służy jednocześnie jako blokada wiertarko-wkrętarki.
- ♦ By uzyskać obroty w prawo, zwolnij wyłącznik i naciśnij przełącznik z prawej strony wiertarko-wkrętarki.
- ♦ By uzyskać obroty w lewo, zwolnij wyłącznik i naciśnij przełącznik z lewej strony wiertarko-wkrętarki.
- ♦ W środkowej pozycji przełącznika prawo/lewo wiertarko-wkrętarka jest zablokowana. Przy przestawianiu tego przełącznika wyłącznik (1) musi być zwolniony

Wybór momentu obrotowego (rys. D)

Wiertarko-wkrętarka jest wyposażona w tuleję nastawczą momentu obrotowego, która to funkcja pomaga przy wkręcaniu wkrętów. Duże wkręty i twarde przedmioty wymagają większego momentu obrotowego niż małe wkręty i miękkie przedmioty.

- ♦ By wywiercić otwór w drewnie, metalu lub tworzywie sztuczne, obróć tuleję do pozycji, w której strzałka wskazuje na symbol wiertła.
- ♦ By wkręcić wkręt, wybierz tuleję żądany moment obrotowy. Jeżeli nie znasz najkorzystniejszego ustawienia, wykonaj następujące próby:
- ♦ Tuleję nastawczą obróć do pozycji o najmniejszym momencie obrotowym.
- ♦ Przy tym ustawieniu wkręć pierwszy wkręt.
- ♦ Gdy sprzęgło za szybko rozłączy napęd, przestaw tuleję na większą wartość i kontynuuj wkręcanie.
- ♦ Powtórz tę procedurę aż do uzyskania optymalnego momentu obrotowego.
- ♦ Wkręć przy nim pozostałe wkręty.

Przełącznik biegów (rys. E)

Przekładnia dwubiegowa umożliwia zmianę biegu, co czyni wiertarko-wkrętarkę jeszcze bardziej uniwersalnym elektronarzędziem.

- ♦ Dla uzyskania mniejszej prędkości obrotowej i większego momentu obrotowego wyłącz maszynę, odczekaj, aż się zatrzyma, i wybierz 1. bieg, przestawiając przełącznik (4) do tyłu (w stronę przeciwną do uchwytu wiertarskiego).

- ♦ By uzyskać większą prędkość obrotową i mniejszy moment obrotowy, w taki sam sposób wybierz 2. bieg, przestawiając przełącznik do przodu w kierunku uchwytu wiertarskiego.

Wskazówka: Nie zmieniaj biegu, gdy silnik jeszcze pracuje. W razie problemu ze zmianą biegu sprawdź, czy przełącznik biegów jest całkowicie przesunięty do przodu lub do tyłu.

Uchwyt wiertarski szybkozaciskowy (rys. F)

Ostrzeżenie! By nie narażać się na przypadkowe uruchomienie wiertarko-wkrętarki, przed włożeniem lub wyjęciem narzędzia roboczego wyjmij akumulator.

By zamocować końcówkę wkrętarską lub inne narzędzie robocze:

- ♦ Chwyć uchwyt wiertarski (5) i obróć go w lewo (patrząc od strony szczęk uchwytu).
- ♦ Włóż chwyt końcówki lub innego narzędzia roboczego w uchwyt wiertarski i zamocuj go. W tym celu chwyć uchwyt wiertarski i obróć go w prawo (patrząc od strony szczęk uchwytu).

Ostrzeżenie! Nigdy nie próbuj mocowania końcówki lub innego narzędzia roboczego przez przytrzymanie uchwytu wiertarskiego i załączenie elektronarzędzia. Może przy tym ulec uszkodzeniu uchwyt i grozi to doznaniem urazu.

Praca jako wiertarka udarowa

Wiertarko-wkrętarka FMC628 może być wykorzystywana jako wiertarka udarowa. Funkcję tę uaktywnia się przez obrócenie tulei nastawczej do pozycji z symbolem młotka **T**. Służy ona do wiercenia otworów w murze.

Ostrzeżenie! Gdy tuleja nastawcza znajduje się w pozycji wiercenia lub wiercenia udarowego, nie działa sprzęgło przeciążeniowe. Zakleszczenie wiertła może spowodować gwałtowne obrócenie maszyny.

Wkręcanie i wykręcanie wkrętów

- ♦ By wkręcić wkręt, przełącznik kierunku obrotów naciśnij w lewo.
- ♦ By wykręcić wkręt, przełącznik kierunku obrotów naciśnij w prawo.

Wskazówka: Przy zmianie kierunku obrotów zawsze najpierw zwalnij wyłącznik.

Wiercenie

- ♦ Używaj tylko ostrych wiertel.
- ♦ Zamocuj przedmiot obrabiany zgodnie ze wskazówkami bezpieczeństwa pracy.
- ♦ Zastosuj odpowiednie, niezbędne wyposażenie ochronne.
- ♦ Zabezpiecz obszar pracy i utrzymuj go w czystości zgodnie ze wskazówkami bezpieczeństwa pracy.
- ♦ Rozpocznij wiercenie przy małej prędkości obrotowej i lekkim nacisku. Zwiększ je, gdy otwór osiągnie dostateczną głębokość i wiertło nie będzie się ześlizgiwać.

- ♦ Wywieraj tylko lekki nacisk w osi wiertła. Nie powinien on być większy, niż wymaga tego postępowanie wiercenia. W przeciwnym razie może dojść do zablokowania silnika lub uszkodzenia wiertła.
- ♦ Trzymaj wiertarko-wkrętarkę obiema rękami. Jedną ręką chwyć rękojęść, a drugą - obsadę akumulatora od spodu lub rękojęść dodatkową, jeżeli występuje.
- ♦ **W RAZIE ZABLOKOWANIA WIERTŁA NIE PRÓBUJ GO ROZRUSZAĆ PRZEZ WIELOKROTNE URUCHAMIANIE WYŁĄCZNIKA, GDYŻ MOŻE TO DOPROWADZIĆ DO USZKODZENIA NARZĘDZIA ROBOCZEGO.**
- ♦ Tuż przed przewierceniem przedmiotu obrabianego zmniejsz nacisk i prędkość, by nie doszło do zablokowania wiertła w chwili przewiercenia otworu.
- ♦ Nie wyłączaj silnika przy wysuwaniu wiertła z wywierconego otworu, bo grozi to zakleszczeniem narzędzia roboczego.
- ♦ Sprawdź, czy wiertarko-wkrętarka daje się załączać i wyłączać wyłącznikiem.

Wiercenie w drewnie

Drewno można wiercić takimi samymi wiertłami spiralnymi, jak do metalu, lub wiertłami piórkowymi. Wiertło powinno być ostre i należy je regularnie wysuwać z otworu, by usunąć zwierzyciny.

Wiercenie w metalu

Przy wierceniu otworów w metalu stosuj płyn chłodziwo-smarujący. Wyjątek stanowi tutaj żeliwo i mosiądz, które powinno się wiercić na sucho. Najlepszym środkiem smarnym jest olej chłodziwo-smarujący z domieszką siarki.

Wiercenie w murze

Przestaw maszynę na tryb wiercenia udarowego. Do wiercenia w murze służą wiertła udarowe. Patrz p. „Wiercenie”. Wywieraj tylko lekki nacisk w osi wiertła, by nie uszkodzić materiału. Równomierne wydostawanie się zwiercin świadczy o właściwym postępie wiercenia.

Diodowa lampka robocza

Diodowa lampka robocza (8) zapala się automatycznie z chwilą naciśnięcia wyłącznika (1). **Wskazówka:** Lampka robocza służy do oświetlania bezpośredniego obszaru pracy, a nie jako latarka kieszonkowa.

Przechowywanie końcówek wkrętarskich

W podstawie wiertarko-wkrętarki znajduje się specjalny uchwyt (9) do tego celu.

Wykrywanie i usuwanie usterek

Usterka	Możliwa przyczyna	Środek zaradczy
Wiertarko-wkrętarka nie załącza się.	Akumulator nie został prawidłowo włożony. Akumulator nie jest naładowany.	Sprawdź, czy akumulator jest prawidłowo włożony. Sprawdź warunki ładowania akumulatora.
Wiertarko-wkrętarka startuje natychmiast po włożeniu akumulatora.	Wyłącznik znajduje się w pozycji włączonej.	By wiertarko-wkrętarka nie startowała natychmiast po włożeniu akumulatora, wyłącznik musi się znajdować w pozycji wyłączonej.
Akumulator nie jest ładowany.	W ładowarce nie ma akumulatora. Ładowarka nie jest przyłączona do sieci. Temperatura otoczenia jest za niska lub za wysoka.	Włóż akumulator do ładowarki, aż zapali się dioda świecąca. Przyłącz ładowarkę do sprawnego gniazdzka elektrycznego. Ustaw ładowarkę w miejscu o temperaturze otoczenia powyżej 4,5 °C i poniżej 40,5 °C.
Wiertarko-wkrętarka nagle się wyłącza.	Akumulator przekroczył maksymalną dopuszczalną temperaturę pracy. Brak ładunku (dla zwiększenia trwałości użytkowej akumulator jest tak skonstruowany, że po zużyciu ładunku nagle się wyłącza).	Ochłódź akumulator. Włóż akumulator do ładowarki i naładuj go.

Konserwacja

Wiertarko-wkrętarka Stanley Fat Max odznacza się dużą trwałością użytkową i prawie nie wymaga konserwacji. Jednak w celu zapewnienia ciągłej, bezawaryjnej pracy niezbędne jest jej regularne czyszczenie. Ładowarka nie wymaga żadnej konserwacji z wyjątkiem regularnego czyszczenia.

Ostrzeżenie! Przed rozpoczęciem wykonywania jakichkolwiek prac konserwacyjnych wyjmij akumulator z wiertarko-wkrętarki. Zanim zaczniesz czyścić ładowarkę, odłącz ją od sieci.

- ♦ Za pomocą miękkiej szczoteczki lub suchej szmaty regularnie czyść szczeliny wentylacyjne we wiertarko-wkrętarce i ładowarce.
- ♦ Systematycznie przecieraj obudowę silnika wilgotną szmatą. Nie używaj do tego celu żadnych ściernych środków czyszczących ani takich, które zawierają rozpuszczalniki.
- ♦ Regularnie czyść uchwyt wiertarski. W tym celu otwórz go i, lekko ostukując, usuń zgromadzony we wnętrzu pył.

Ochrona środowiska



Selektywna zbiórka odpadów. Urządzeń elektrycznych i akumulatorów z tym symbolem nie wolno wyrzucać do śmieci z gospodarstw domowych.

Sprzęt elektryczny i akumulatory zawierają materiały, które mogą być ponownie wykorzystane. W ten sposób chroni się środowisko naturalne i zmniejsza popyt na surowce. Zutyliżuj je zgodnie z lokalnymi przepisami. Więcej informacji na ten temat można znaleźć w Internecie pod adresem www.2helpU.com.

Dane techniczne

FMC628		
Napięcie	V_{DC}	18
Prędkość obrotowa biegu jałowego	obr/min	0-430/0-1700
Maksymalny moment obrotowy	Nm	55
Maksymalne rozwarście szczęk	mm	13
Maks. średnica wiercenia w stali/drewnie	mm	13/35
Masa	kg	1,5

Ładowarka	905998**	906086	906364**	
Napięcie sieciowe	V_{AC}	230	230	230
Napięcie wyjściowe	V_{DC}	18	18	20
Natężenie prądu	mA	1000	2000	1000
Przybliżony czas ładowania	min	80-240	40-120	80-240

Akumulator	FMC685L	FMC687L	FMC684L	
Napięcie	V_{DC}	18	18	18
Pojemność	Ah	1,5	2,0	1,3
Typ	litowo-jo-nowy	litowo-jo-nowy	litowo-jo-nowy	

Poziom hałasu zmierzony według normy EN 60745:

Poziom ciśnienia akustycznego: 93,5 dB(A), niepewność pomiaru : 3 dB(A)

Poziom mocy akustycznej: 104,5 dB(A), niepewność pomiaru: 3 dB(A)

Całkowita wartość skuteczna przyspieszenia drgań na rękojeści (suma wektorowa 3 składowych kierunkowych) według normy EN 60745:

Przy wierceniu w metalu: 1,4 m/s², niepewność pomiaru 1,5 m/s²

Przy bezударowym wkręcaniu wkrętów: 0,8 m/s², niepewność pomiaru: 1,5 m/s²

Przy wierceniu udarowym w betonie: 11,3 m/s², niepewność pomiaru: 1,5 m/s²

Deklaracja zgodności z normami UE

DYREKTYWA MASZYNOWA



Wiertarko-wkrętarka udarowa FMC628

Firma Stanley Fat Max deklaruje niniejszym, że wyrób opisany w „Danych technicznych” został wykonany zgodnie z następującymi dyrektywami i normami: 2006/42/EC, EN 60745-1:2009+A11:2010, EN 60745-2-1:2010, EN 60745-2-2:2010

Wyrób ten jest zgodny także z dyrektywami 2014/30/EU i 2011/65/EU. By uzyskać więcej informacji, skontaktuj się z firmą Stanley Fat Max pod poniższym adresem lub z jednym z naszych przedstawicielstw handlowych wyszczególnionych na końcu tej instrukcji obsługi.

Niżej podpisany ponosi odpowiedzialność za kompilację dokumentacji technicznej i składa to oświadczenie w imieniu firmy Stanley Fat Max.

R. Laverick
Director of Engineering
Stanley Fat Max Europe, 210 Bath Road, Slough
Berkshire, SL1 3YD
Wielka Brytania
20/09/2016

Stanley Fatmax

WARUNKI GWARANCJI

Produkty marki Stanley Fatmax reprezentują bardzo wysoką jakość, dlatego oferujemy dla nich korzystne warunki gwarancyjne. Niniejsze warunki gwarancji nie ograniczają praw klienta wynikających z polskich regulacji ustawowych, lecz są ich uzupełnieniem. Gwarancja jest ważna na terenie Rzeczypospolitej Polskiej.

Gwarantujemy sprawne działanie produktu w przypadku postępowania zgodnego z warunkami techniczno-eksploatacyjnymi opisanymi w instrukcji obsługi.

Niniejszą gwarancją nie jest objęte dodatkowe wyposażenie, jeżeli nie została do niego dołączona oddzielna karta gwarancyjna oraz elementy wyrobu podlegające naturalnemu zużyciu.

1. Niniejszą gwarancją objęte są usterki produktu spowodowane wadami produkcyjnymi i wadami materiałowymi.
2. Niniejsza gwarancja jest ważna po przedstawieniu przez Klienta w Centralnym Serwisie Gwarancyjnym Erpatech reklamowanego produktu oraz łącznie:
 - a) poprawnie wypełnionej karty gwarancyjnej;
 - b) ważnego paragonu zakupu z datą sprzedaży taką, jak w karcie gwarancyjnej lub kopii faktury.
3. Gwarancja obejmuje bezpłatną naprawę urządzenia (wraz z bezpłatną wymianą uszkodzonych części) w okresie 12 miesięcy od daty zakupu.
4. W celu przedłużenia okresu gwarancji o dodatkowe 2 lata należy w ciągu 4 tygodni od daty zakupu urządzenia dokonać rejestracji na stronie internetowej: www.stanley.eu/3.
5. Produkt reklamowany musi być:
 - a) dostarczony bezpośrednio do Centralnego Serwisu Gwarancyjnego Erpatech wraz z poprawnie wypełnioną Kartą Gwarancyjną i ważnym paragonem zakupu (lub kopią faktury) oraz szczegółowym opisem uszkodzenia, lub
 - b) przesłany do Centralnego Serwisu Gwarancyjnego za pośrednictwem punktu sprzedaży wraz z dokumentami wymienionymi powyżej.
6. Koszty wysyłki do Centralnego Serwisu Gwarancyjnego Erpatech ponosi Serwis. Wszelkie koszty związane z zapewnieniem bezpiecznego opakowania, ubezpieczeniem i innym ryzykiem ponosi Klient. W przypadku odrzucenia roszczenia gwarancyjnego, produkt jest odsyłany do miejsca nadania na koszt adresata.
7. Usterki ujawnione w okresie gwarancji będą usunięte przez Centralny Serwis Gwarancyjny Erpatech w terminie:
 - a) 14 dni roboczych od daty przyjęcia produktu przez Centralny Serwis Gwarancyjny;
 - b) termin usunięcia wady (punkt 7a) może być wydłużony o czas niezbędny do importu niezbędnych części zamiennych.
8. Klient otrzyma nowy sprzęt, jeżeli:
 - a) Centralny Serwis Gwarancyjny stwierdzi na piśmie, że usunięcie wady jest niemożliwe;
 - b) produkt nie podlega naprawie, tylko wymianie bez dokonywania naprawy.
9. O ile taki sam produkt jest nieosiągalny, może być wydany nowy produkt o nie gorszych parametrach.
10. Decyzja Centralnego Serwisu Gwarancyjnego Erpatech odnośnie zasadności zgłaszanych usterek jest decyzją ostateczną.
11. Gwarancją nie są objęte:
 - a) wadliwe działanie lub uszkodzenia spowodowane niewłaściwym użytkowaniem lub używaniem produktu niezgodnie z przeznaczeniem, instrukcją obsługi lub przepisami bezpieczeństwa.
 - b) wadliwe działanie lub uszkodzenia spowodowane przeciążaniem narzędzia, które prowadzi do uszkodzeń silnika, przekładni lub innych elementów a także stosowaniem osprzętu innego niż zalecany przez Stanley;
 - c) mechaniczne uszkodzenia produktu i wywołane nimi wady;
 - d) wadliwe działanie lub uszkodzenia na skutek działania pożaru, powodzi, czy też innych klęsk żywiołowych, nieprzewidzianych wypadków, korozji, normalnego zużycia w eksploatacji czy też innych czynników zewnętrznych;
 - e) produkty, w których naruszone zostały plomby gwarancyjne lub, które były naprawiane poza Centralnym Serwisem Gwarancyjnym lub były przerabiane w jakikolwiek sposób;
 - f) osprzęt eksploatacyjny dołączony do urządzenia oraz elementy ulegające naturalnemu zużyciu.
12. Centralny Serwis Gwarancyjny Erpatech, firmy handlowe, które sprzedały produkt, nie udzielają upoważnień ani gwarancji innych niż określone w karcie gwarancyjnej. W szczególności nie obejmują prawa klienta do domagania się zwrotu utraconych zysków w związku z uszkodzeniem produktu.
13. Naprawa lub wymiana produktu na podstawie niniejszej gwarancji nie powoduje przedłużenia lub odnowienia okresu gwarancji. Okres gwarancji rozpoczyna się od daty zakupu, a kończy się 12 miesięcy później.
14. Gwarancja nie wyłącza, nie ogranicza ani nie zawiesza uprawnień kupującego wynikających z przepisów o rękojmi za wady rzeczy sprzedanej.

Gwarant: Stanley Black & Decker Polska Sp. z o.o
ul. Prosta 68, 00-838 Warszawa.

Wszystkie reklamacje gwarancyjne rozpatrywane są przez:

Centralny Serwis Gwarancyjny ERPATECH
ul. Bakaliowa 26, 05-080 Mościska (22) 431-05-05
serwis@erpatech.pl

CZ ZÁRUČNÍ LIST

PL KARTA GWARANCYJNA

H JÓTÁLLÁSI JEGY

SK ZÁRUČNÝ LIST

STANLEY
FATMAX

CZ měsíců
H hónap

12
+
24

PL miesiące
SK mesiacov

CZ Výrobní kód	Datum prodeje	Razítko prodejny	Podpis
H Gyári szám	A vásárlás napja	Pecset helye	Aláírás
PL Numer seryjny	Data sprzedaży	Stempel	Podpis
SK Číslo série	Dátum predaja	Pečiatka predajne	Podpis

(CZ)

Adresy servisu
Band Servis
Klásterského 2
CZ-140 00 Praha 4
Tel.: 00420 244 403 247
Fax: 00420 241 770 167

Band Servis
K Pasekám 4440
CZ-76001 Zlín
Tel.: 00420 577 008 550,1
Fax: 00420 577 008 559
<http://www.bandservis.cz>

(H)

FIXIT Hungary
Kft. 3526 Miskolc Zsolcai kapu 9-11. / 49
RMA system: <http://rma.fixit-service.com>
E-mail: stanley@hu.fixit-service.com
Tel: +36 46 500 385

(PL)

Adres serwisu centralnego
ERPATECH
ul. Bakaliowa 26
05-080 Mościska
(22) 431-05-05
serwis@erpatech.pl

(SK)

Adresa servisu
Band Servis
Paulínska ul. 22
SK-91701 Trnava
Tel.: 00421 335 511 063
Fax: 00421 335 512 624

(CZ) Dokumentace záruční opravy

(PL) Przebieg napraw gwarancyjnych

(H) A garanciális javítás dokumentálása

(SK) Záznamy o záručných opravách

CZ	Číslo	Datum příjmu	Datum zakázky	Číslo zakázky	Závada	Razítko Podpis
H	Sorszám	Bejelentés időpontja	Javítási időpont	Javítási munkalapszám	Hiba jelleg oka	Pecsét Aláírás
	Jótállás új határideje					
PL	Nr.	Data zgłoszenia	Data naprawy	Nr. zlecenia	Przebieg naprawy	Stempel Podpis
SK	Číslo dodávky	Dátum nahlásenia	Dátum opravy	Číslo objednávky	Popis poruchy	Pečiatka Podpis