

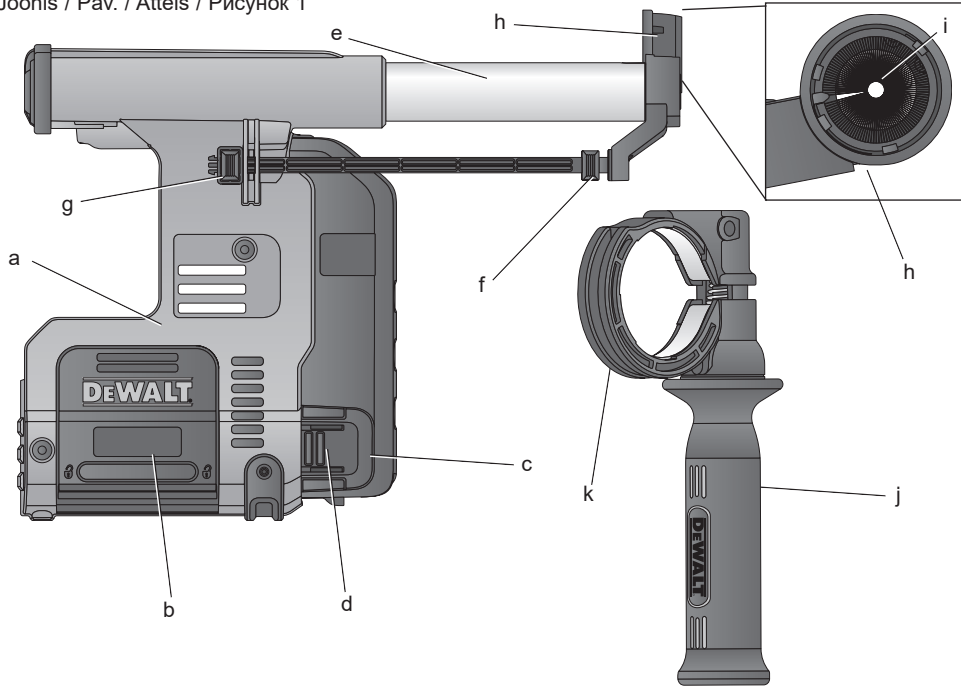


370719-82 BLT

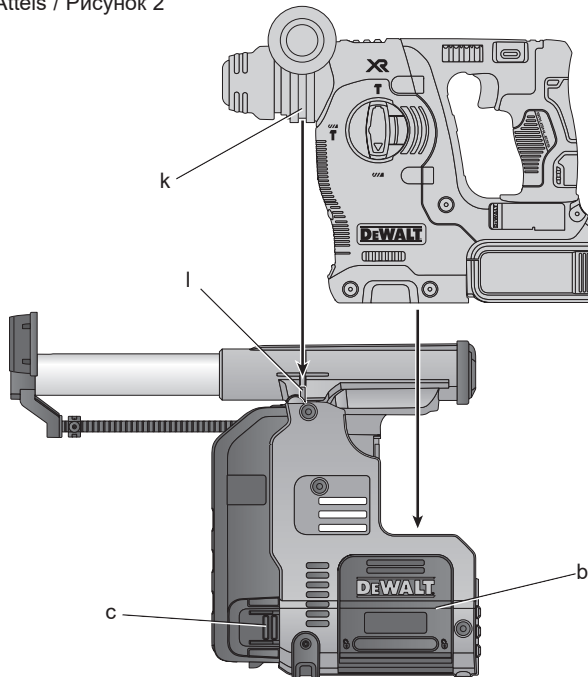
D25303DH

Eesti keel	(Originaaljuhend)	6
Lietuvių	(Originalios instrukcijos vertimas)	12
Latviešu	(Tulkojums no rokasgrāmatas oriģinālvalodas)	18
Русский язык	(перевод с оригинала инструкции)	24

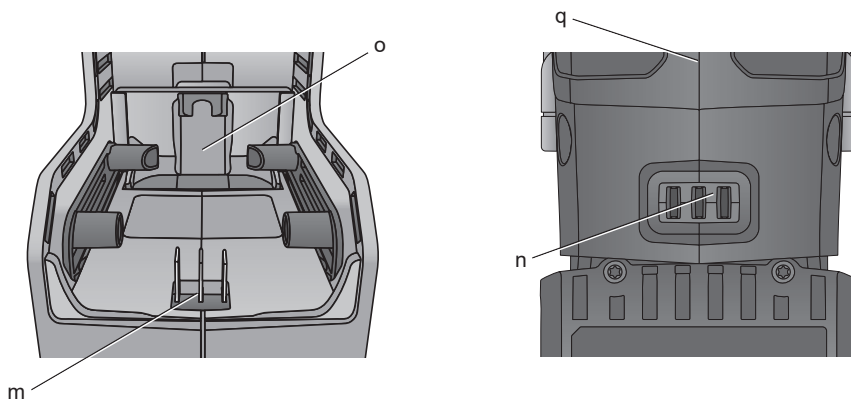
Joonis / Pav. / Attēls / Рисунок 1



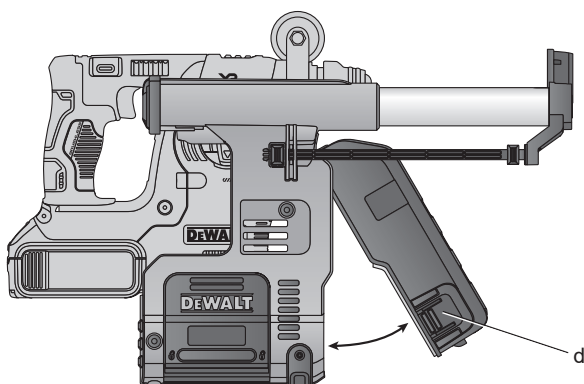
Joonis / Pav. / Attēls / Рисунок 2



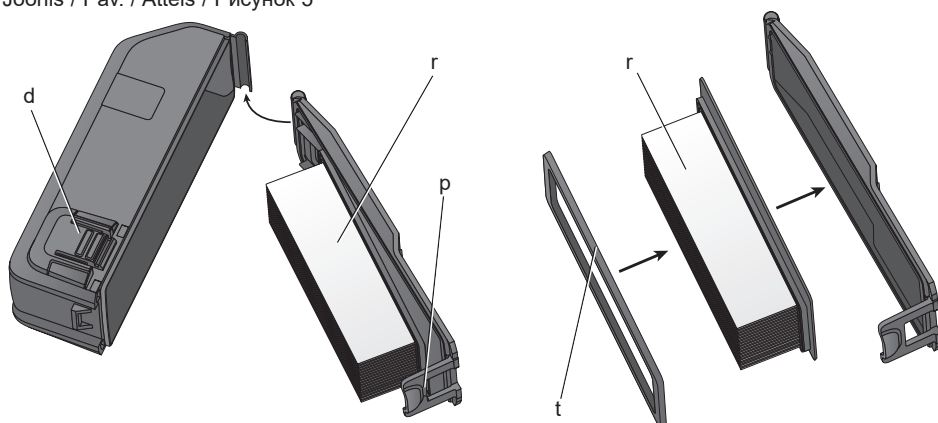
Joonis / Pav. / Attēls / Рисунок 3



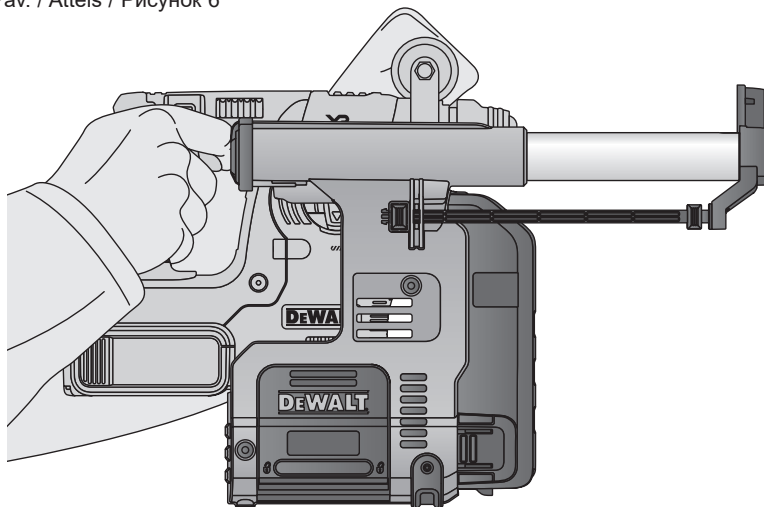
Joonis / Pav. / Attēls / Рисунок 4



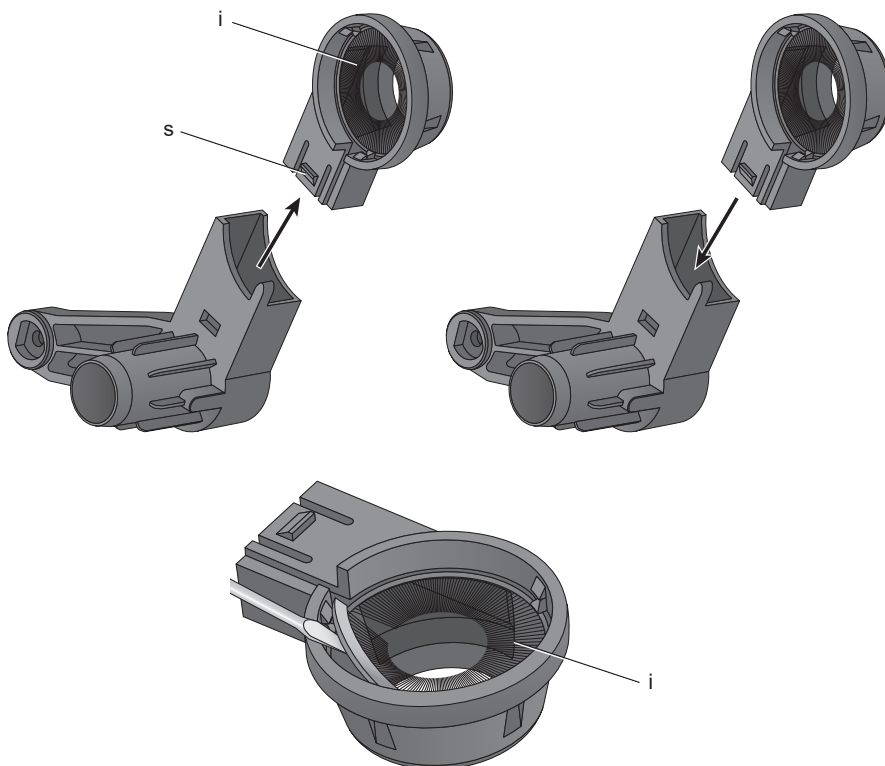
Joonis / Pav. / Attēls / Рисунок 5



Joonis / Pav. / Attēls / Рисунок 6



Joonis / Pav. / Attēls / Рисунок 7



TOLMUEEMALDUSSÜSTEEM D25303DH

Õnnitleme!

Olete valinud DEWALTi tööriista. Aastatepikkused kogemused, põhjalik tootearendus ja innovatsioon teevad DEWALTist ühe kindlama partneri professionaalsete elektritööriistade kasutajatele.

Tehnilised andmed

	D25303DH	
Kokkupuutesurve	N	60
Maksimaalne käigupikkus	mm	125
Puuri maksimaalne läbimõõt	mm	16
Pinge	V	18

Mõisted: Ohutusjuhised

Allpool toodud määratlused kirjeldavad iga märksõna tähtsusastet. Palun lugege juhendit ja pöörake tähelepanu nendele sümbolitele.



OHT! Tähistab tõenäolist ohtlikku olukorda, mis mittevältimisel lõppeb surma või raske kehavigastusega.



HOIATUS! Tähistab võimalikku ohtlikku olukorda, mis mittevältimisel võib lõppeda surma või raske kehavigastusega.



ETTEVAATUST! Tähistab võimalikku ohtlikku olukorda, mis mittevältimisel võib lõppeda kergeste või mõõdukate kehavigastustega.

TÄHELEPANU! Viitab tegevusele, mis ei too kaasa kehavigastust, kuid mis mittevältimisel võib põhjustada varalist kahju.



Tähistab elektrilöögiohtu.



Tähistab tuleohtu.

Ohutuseeskirjad



HOIATUS! Järgige alati teie riigis kehtivaid ohutuseeskirju, et vähendada tulekahju-, elektrilöögi- ja vigastuste riski.

Enne lisaseadme kasutamist lugege kogu kasutusjuhend hoolikalt läbi. Lugege ka selle elektritööriista kasutusjuhendit, millega lisaseadet kasutatakse.

HOIDKE KASUTUSJUHEND HILISEMAKS TARBEKS ALLES.

Üldised ohutuseeskirjad

1. Hoolitsege, et tööpiirkond oleks puhas.

Korrast ära töökoht ja tööpink võivad põhjustada õnnetusi.

2. Tööpiirkonda ei tohi lubada lapsi.

Ärge lubage lastel tööriista ega pikendusjuhet puutada. Alla 16-aastaste puhul on vajalik järelevalve.

3. Kasutage sobivat tööriista.

Selles kasutusjuhendis on kirjeldatud ettenähtud otstarvet. Ärge püüdke teha väikeste tööriistade või lisaseadmetega neile ülejookäivat tööd. Tööriist tuleb tööga paremini ja ohutumalt toime ettenähtud koormusel.



HOIATUS! Kui tööriistaga kasutatakse lisaseadmeid või tarvikuid või tehakse töid, mida pole käeolevas kasutusjuhendis soovitatud, võivad tagajärjeks olla kehavigastused.

EÜ vastavusdeklaratsioon

MASINADIREKTIIV



TOLMUEEMALDUSSÜSTEEM D25303DH

DEWALT kinnitab, et jaotises **Tehnilised andmed** kirjeldatud tooted vastavad järgmistele standarditele:
2006/42/EÜ, EN 60745-1.

Samuti vastavad tooted direktiividele 2004/108/EÜ ja 2011/65/EL. Lisainfo saamiseks võtke palun DEWALTiga ühendust allpool asuval aadressil või vaadake kasutusjuhendi tagaküljel olevat infot.

Allakirjutanu on vastutav tehnilise dokumentatsiooni koostamise eest ja kinnitab seda DEWALTi nimel.



Marcus Rompel
Asepresident masinaehituse alal
DEWALT, Richard-Klinger-Strasse 11,
D-65510, Idstein, Saksamaa
01.03.2015



HOIATUS! Vigastusohu vähendamiseks lugege kasutusjuhendit.

Täiendavad ohutuseeskirjad tolmuemaldussüsteemi jaoks

- Ärge kasutage seadet puidu, terase või plasti puurimiseks.
- Ärge kasutage seadet avardamistöödeks.
- Ärge kasutage seadet peiteldamistöödeks.
- Kasutage selle seadmega ainult DEWALTi soovitatud elektritööriistu. Kui soovite selle seadmega ühilduvate DEWALTi elektritööriistade kohta täpsemat teavet, pöörduge kohaliku edasimüüja poole (vt aadressi juhendi tagakaanelt) või külastage veebilehte www.dewalt.com.
- Ärge kasutage tööriista niisketes või märgades tingimustes.
- Ärge lubage kasutada tööriistana. Seadme kasutamisel laste läheduses on vajalik hoolikas järelevalve.
- Kasutada vastavalt kasutusjuhendis toodid kirjeldusele. Kasutage ainult tootja soovitatud tarvikuid.
- Ärge pange avadesse ühtegi objekti. Ärge kasutage seadet, kui mõni ava on blokeeritud; hoidke tolmu, kiududest, juustest ja mis tahes muust vaba, sest need takistavad õhuvoolu.
- Jälgige, et juuksed, laiad riided, sõrmed ega ükski muu kehaosa ei satuks seadme avauste ega liikuvate osade lähedusse.
- Ärge koristage seadme abil kergestisüttivaid või tuleohtlikke vedelikke (nt bensini) ega kasutage seadet piirkondades, kus võib neid leiduda.

Muud ohud

Tolmuemaldussüsteemi kasutamisega kaasnevad järgmised riskid:

- tööriista pöörlevate või tuliste osade vastu puutumisest tulenevad vigastused.

Ka asjakohaste ohutusnõuete järgimisel ja turvaseadeldiste kasutamisel ei saa teatud ohte vältida. Need on järgmised.

- Kuulmiskahjustused.
- Sõrmede muljumise oht lisatarvikute vahetamisel.
- Tervisekahjustusohu, mis on tingitud betooni ja/või kivimaterjalide töötlemisel tekkiva tolmu sissehingamisest.

Tähised tolmuemaldussüsteemil

Tööriistal on kasutatud järgmisi sümboleid.



Enne kasutamist lugege kasutusjuhendit.

KUUPÄEVAKOODI ASUKOHT

Kuupäevakood, mis sisaldab ka valmistusaastat, on trükitud korpusele tööriista ja aku ühenduskohta.

Näide:

2015 XX XX

Tootmisaasta

Pakendi sisu

Pakendi sisu on järgmine:

- 1 tolmuemaldussüsteem
 - 1 külgakäepide
 - 1 tolmuemaldusotsik/tolmuhari
- 1 kasutusjuhend
- Kontrollige, et tööriist, selle osad või tarvikud ei ole transportimisel kahjustada saanud.
- Võtke enne kasutamist aega, et kasutusjuhend põhjalikult läbi lugeda ja endale selgeks teha.

Kirjeldus (joon. 1–3, 5, 7)



HOIATUS! Ärge kunagi ehitage elektritööriista ega selle ühtki osa ümber. Tagajärjeks võib olla kahjustus või kehavigastus.

- a. Tolmuemaldussüsteem
- b. Aluse vabastamise nupud
- c. Tolmukogumiskarp
- d. Tolmukogumiskarbi vabastusnupud
- e. Teleskoopvars
- f. Sügavuse reguleerimise nupp
- g. Pikkuse reguleerimise nupp
- h. Tolmuemaldusotsik

- i. Tolmuhari
- j. Külgkäepide
- k. Külgkäepideme tugisoon
- l. Külgkäepideme toe fiksaator
- m. Tolmueemaldussüsteemi elektrikontaktid
- n. Puurvasara elektrikontaktid
- o. Lukustus- ja vabastustald
- p. Tolmukogumiskarbi avaja
- q. Puurvasara jalg
- r. Filter
- s. Klõpskinnisega liitmik
- t. Filtri raam

ETTENÄHTUD OTSTARVE

Tolmueemaldussüsteem D25303DH on mõeldud tolmu eemaldamiseks, kui kasutate professionaalset puurvasarat müüritisel või betoonil, ning koos tugevate puuriteradega, mis on kinnitatud elektritööriista külge. ÄRGE kasutage plasti, puidu või metalli puurimisel.

See tolmueemaldussüsteem sobib DEWALTi 18 V juhtmeta SDS Plus® puurvasaratele DCH253, DCH254 (ainult tüüp 2), DCH273 ja DCH274. Kui soovite selle seadmega ühilduvate DEWALTi elektritööriistade kohta täpsemat teavet, pöörduge kohaliku edasimüüja poole (vt aadressi juhendi tagakaanelt) või külastage veebilehte www.dewalt.com.

ÄRGE kasutage seda märjas keskkonnas ega tuleohtlike vedelike või gaaside vahetus läheduses.

Tolmueemaldussüsteem on professionaalsete elektritööriistadega kasutatav lisaseade.

ÄRGE lubage lastel tööriista puutuda.

Kogenematute kasutajate puhul on vajalik juhendamise.

- **Väikesed lapsed ja nõrk tervis.** See seade ei ole mõeldud ilma järelevalveta kasutamiseks väikeste laste või füüsiliselt nõrkade isikute poolt.
- See toode pole mõeldud kasutamiseks inimestele (k.a lapsed), kellel on vähendatud füüsilised, sensoorsed või vaimsed võimed; puuduvad kogemused, teadmised või oskused, välja arvatud siis, kui neid superviseerib nende turvalisuse eest vastutav isik. Lapsi ei tohi kunagi jätta selle tootega üksi.

Elektriohutus

Elektrimootor on välja töötatud vaid teatud pingega töötamiseks. Kontrollige alati, et aku

pinge vastab andmesildile märgitud väärtusele. Samuti veenduge, et laadija pinge vastab võrgupingele.



Teie DEWALTi laadija on vastavalt standardile EN 60335 topeltisolatsiooniga. Seetõttu pole maandusjuhete vaja.

Kui toitekaabel on vigastatud, tuleb see vahetada spetsiaalse toitekaabli vastu, mille saab hankida DEWALTi hoolduskeskuse kaudu.

PAIGALDUS JA SEADISTAMINE



HOIATUS! Et vähendada raskete kehavigastuste ohtu, tuleb elektritööriist enne seadistamist või lisaseadmete/tarvikute paigaldamist ja eemaldamist välja lülitada ning ühendus aku või vooluvõrguga katkestada. Ootamatu käivitumine võib lõppeda vigastustega.

Tolmueemaldussüsteemi paigaldamine ja eemaldamine



HOIATUS! Et vähendada kehavigastuste ohtu, peab külgkäepide olema tööriista kasutamisel **ALATI** alati õigesti paigaldatud ja korralikult kinnitatud. Muidu võib külgkäepide töö ajal libiseda ning selle tagajärjel on oht kaotada kontrolli.

TOLMUEEMALDUSSÜSTEEMI PAIGALDAMINE (JOON. 1, 3, 5)

1. Eemaldage puuritera, külgkäepide ja sügavuse reguleerivarras, kui need on puurvasara külge kinnitatud.
2. Kinnitage külgkäepide (j) puurvasara külge.
3. Enne, kui asute tolmueemaldussüsteemi puurvasara külge kinnitama, veenduge, et aluse vabastamise nupud (b) on alla vajutatud ja fikseeritud avatud asendisse.
4. Suruge lukustustald (o) puurvasara jalaga (q) alla. Veenduge, et külgkäepideme muhvi sees olev soon asetub tolmueemaldi küljes olevasse fiksaatorisse (l). Aluse vabastamise nupud (b) lukustuvad puurvasara jala (q) küljes paiknevatesse keermesmuhvidesse. Elektrikontaktid (n) puurvasara alumises osas ühilduvad elektrikontaktidega (m) äratõmbeseadise alumises osas.

SÜSTEEMI EEMALDAMINE

Tolmueemaldussüsteemi lahtivõtmiseks vajutage selle kahte vabastusnuppu (b) ja tõstke puurvasar tolmueemaldussüsteemi küljest maha (joon. 2).

KASUTAMINE



HOIATUS! Et vähendada raskete kehavigastuste ohtu, tuleb elektritööriist enne seadistamist või lisaseadmete/tarvikute paigaldamist ja eemaldamist välja lülitada ning ühendus aku või vooluvõrguga katkestada.

Ootamatu käivitumine võib lõppeda vigastustega.



HOIATUS! Järgige alati ohutusjuhiseid ja kehtivaid eeskirju.



HOIATUS! Lugege kasutusjuhend alati läbi ja kasutage tööriista alati vastavalt kasutusjuhendis toodud juhistele.

Sisse- ja väljalülitamine

Tolmueemaldussüsteem käivitub puurvasara sisselülitamisel automaatselt.

ELEKTROONILISEVÄLJALÜLITUSEVIIVITUS

Puurvasara väljalülitamisel jääb tolmueemaldussüsteem veel mõneks sekundiks tööle, et eemaldada tööriista sisemusse jäänud tolmuosakesed ja koguda tolmu tolmu kogumiskarpi.

Puurimissügavuse seadmine (joon. 1)

Vajutage sügavuse reguleernuppu (f) liuguri ees ja seadke see soovitud puurimissügavusele. Vabastage nupp.

Puurimis pikkuse reguleerimine (joon. 1)

1. Sisestage sobiv puuriotsik.
2. Toetage tolmueemaldusotsik (h) vastu seinale.
3. Vajutage tööriista, et puuri teravik puutuks seinapinda.
4. Vajutage pikkuse reguleernuppu (g) tagaliuguri peal ja seadke see soovitud pikkusele. Vabastage nupp.
5. Tõmmake tööriist õrnalt seinast eemale, hoolitsedes selle eest, et vedrumehhanism ei vabaneks.

Tolmukoguri tühjendamine (joon. 1, 4, 5)



HOIATUS! Kandke selle töö tegemisel heakskiidetud kaitseprille ja tolumumaski.

Tolmukoguri (c) tuleb tühjendada niipea, kui süsteemi jõudlus märgatavalt väheneb.

1. Vajutage tolmu kogumiskarbi vabastusnuppu (d) ja tõmmake tolmu kogumiskarp tolmueemaldussüsteemist eemale. Kui kinnitusmehhanism on tolmueemaldussüsteemist lahti võetud, vabaneb ka ülemine liitmik ning siis saab tolmu kogumiskarbi täielikult eemaldada.
2. Tolmu kogumiskarbi (c) tühjendamiseks asetage see sobiva mahuti kohale ja tühjendage see mahutisse. Tolmu kogumiskarbi avamiseks tõstke vabastusriiv (p) üles ning eraldage kanister ja kaas. Tolmu kogumiskarpi õrnalt koputades vabaneb ka filtrisse kogunenud tolmu. Kui filtri kaas ja kanister on tühjendatud, paigaldage need tagasi ning veenduge, et vabastusriiv (p) on korralikult kinnitatud. Vt joonis 5.
3. Kinnitage tolmu kogumiskarpi tagasi tolmueemaldussüsteemi külge. Selleks asetage kõigepealt ülemise liitmiku ümar osa tolmueemaldussüsteemis olevasse süvendisse. Keerake tolmu kogumiskarpi alla, nii et vabastusnupud klõpsatavad uuesti paika. Vt joonis 4.

HOOLDAMINE

DEWALT'i tolmueemaldussüsteem on ette nähtud pikaajaliseks tööks ja selle hooldustarve on minimaalne. Pideva rahuldava töö tagamiseks tuleb tööriista õigesti hooldada ja regulaarselt puhastada.



HOIATUS! Et vähendada raskete kehavigastuste ohtu, tuleb elektritööriist enne seadistamist või lisaseadmete/tarvikute paigaldamist ja eemaldamist välja lülitada ning ühendus aku või vooluvõrguga katkestada. Ootamatu käivitumine võib lõppeda vigastustega.



HOIATUS! Kasutage ainult DEWALT'i varuosi.

Tolmukogumiskarbi filtrielemendi vahetamine (joon. 4, 5)



HOIATUS! Kandke selle töö tegemisel heakskiidetud kaitseprille ja tolumumaski.

1. Vajutage tolmuuueemalduskarbi vabastusnuppe (d) ja tõmmake tolmuuueemalduskarbi tolmuuueemaldussüsteemist eemale. Kui kinnituse mehhanism on tolmuuueemaldussüsteemist lahti võetud, vabaneb ka üleline liitmik ning siis saab tolmuuueemalduskarbi täielikult eemaldada.
2. Tolmuuueemalduskarbi avamiseks tõstke vabastusriiv (p) üles ning eraldage karp ja kaas.
3. Tõmmake filtrielement (r) kaane küljest lahti.
4. Eemaldage filtri raam (t) kruvikeeraja abil kaane küljest.
5. Asetage kaane külge uus filter.
6. Asetage raam filtri kohale ja lükake see kaane sisse, kuni see kohale lukustub.
7. Asetage kaas tagasi kanistri peale ja sulgege see klõpsatusega.
8. Kinnitage tolmuuueemalduskarbi tagasi tolmuuueemaldussüsteemi külge. Kõigepealt asetage ülemise liitmiku ümar osa tolmuuueemaldussüsteemis olevasse süvendisse. Keerake tolmuuueemalduskarpi alla, nii et vabastusnupud klõpsatavad uuesti paika.

Tolmuharja vahetamine (joon. 7)



HOIATUS! Kandke selle töö tegemisel heakskiidetud kaitseprille ja tolumumaski.

Tolmuhari kuulub kasutamise käigus ja vajab vahetamist.

1. Suruge tolmuuueemaldusotsiku tagaküljel olevat klõpskinnist (s) ja tõmmake otsik hoidikust välja.
2. Võtke tolmuhari (i) kruvikeeraja abil tolmuuueemaldusotsiku küljest lahti.
3. Vahetage tolmuhari uue vastu.
4. Veenduge, et tolmuharja lahtine ots asetub tolmuuueemaldusotsiku tsentreerimistaskusse.
5. Lükake tolmuuueemaldusotsik tagasi hoidikusse. Tsentreerimisvarras ulatub tolmuharja otsas olevasse avasse ja hoiab harja paigal.



Puhastamine



HOIATUS! Mustuse kogunemisel ventilatsiooniavadesse ja nende ümbrusesse eemaldage mustus ja tolmu põhikorpusest kuiva suruõhu abil. Kandke selle töö tegemisel heakskiidetud kaitseprille ja tolumumaski.



HOIATUS! Ärge kunagi kasutage tööriista mittemetallist osade puhastamiseks lahusteid või muid kemikaale. Need kemikaalid võivad nõrgendada tööriista materjale. Kasutage vaid vee ja õrnatoimelise seebiga niisutatud lappi. Ärge kunagi laske vedelikele sattuda tööriista sisse; ärge kunagi kastke tööriista või selle osi vedeliku sisse.

Tolmuuueemalduskarbi puhastamine



HOIATUS! Ärge kasutage tolmuuueemalduskarbi või filtri puhastamiseks harja.

Intensiivse kasutamise käigus võib tolmuuueemalduskarbi ummistuda. Vt **Tolmuuueemalduskarbi tühjendamine** (jaotises **Kasutamine**).

Lisavarustus



HOIATUS! Kuna muid tarvikuid peale DEWALTi pakutavate ei ole koos selle seadmega testitud, võib nende kasutamine koos selle tööriistaga olla ohtlik. Kehavigastusohu vähendamiseks on koos seadmega lubatud kasutada ainult DEWALTi soovitatud tarvikuid.

Sobilike tarvikute kohta küsige täpsemat teavet edasimüüjalt.

Keskkonnakaitse



Jäätmete sortimine. Seda toodet ei tohi ära visata koos olmejäätmetega.



Kui te ühel päeval leiute, et teie DEWALTi toode on muutunud kasutuks või vajab vahetamist, ärge visake seda olmejäätmete hulka. Viige toode vastavasse kogumispunkti.



Kasutatud toodete ja pakendite eraldi kogumine võimaldab materjale taaskasutada. Materjalide taaskasutamine aitab vältida

keskkonna saastamist ja vähendab vajadust tooraine järele.

Kohalikud eeskirjad võivad nõuda elektriseadmete eraldamist olmejäätmetest ning nende viimist prügilasse või jaemüüjale, kellelt ostate uue toote.

DEWALT pakub võimalust oma toodete tagasivõtmiseks ja taaskasutamiseks pärast kasutusea lõppu. Selle teenuse kasutamiseks tagastage toode volitatud hooldustöökotta, kus see teilt vastu võetakse.

Lähima volitatud hooldustöökoja leidmiseks võite pöörduda DEWALTi kohaliku esindusse, mille aadressi leiate käesolevast kasutusjuhendist. DEWALTi volitatud hooldustöökodade nimekirja ning meie müügjärgse teeninduse täielikud andmed ja kontaktid võib leida ka järgmiselt veebiaadressilt: **www.2helpU.com**.

DULKIŲ IŠTRAUKIMO SISTEMA D25303DH

Sveikiname!

Jūs pasirinkote „DEWALT“ įrankį. Dėl ilgametės patirties, kruopštaus patobulinimo ir atsinaujinimo „DEWALT“ bendrovė yra viena iš patikimiausių profesionalių elektros įrankių vartotojų partnerių.

Techniniai duomenys

	D25303DH	
Kontaktinis slėgis	N	60
Maks. taktas	mm	125
Maks. grąžto skersmuo	mm	16
Įtampa	V	18

Apibrėžtys Saugos taisyklės

Toliau pateiktos apibrėžtys apibūdina kiekvieno žodinio signalo griežtumą. Prašome perskaityti šį vadovą ir atkreipti dėmesį į šiuos simbolius.



PAVOJUS! Nurodo tiesioginę pavojingą situaciją, kurios neišvengė, žūsitate arba sunkiai susižalosite.



ISPĖJIMAS! Nurodo potencialią pavojingą situaciją, kurios neišvengus, galima sunkiai ar net mirtinai susižaloti.



DĖMESIO! Nurodo potencialią pavojingą situaciją, kurios neišvengus galima nesunkiai arba vidutiniškai susižeisti.

PASTABA. Nurodo praktiką, nesusijusią su susižeidimu, kuri gali padaryti žalos turtui.



Reiškia elektros smūgio pavojų.



Reiškia gaisro pavojų.

Saugos instrukcija



ISPĖJIMAS! Visada laikykitės savo šalyje galiojančių saugos taisyklių visų toliau nurodytų instrukcijų, kad sumažėtų elektros smūgio, gaisro ir susižeidimo pavojus.

Prieš pradėdami naudoti šį priedą, atidžiai perskaitykite šią naudojimo instrukciją. Taip pat žr. elektrinio įrankio, kuris bus naudojamas su šiuo priedu, naudojimo instrukciją.

IŠSAUGOKITE ŠIĄ INSTRUKCIJĄ ATEIČIAI

Bendrosios saugos taisyklės

1 Užtikrinkite darbo vietos švarą.

Netvarkingos vietos ir darbataliai gali sąlygoti sužeidimus.

2 Laikykitės vaikams nepasiekiamoje vietoje.

Neleiskite vaikams liesti įrankį ar ilginimo laidą. Neturinčius 16 metų vaikus reikia prižiūrėti.

3 Naudokite tinkamą įrankį.

Numatytoji paskirtis aprašyta šiame vartotojo vadove. Nenaudokite mažų įrankių ar priedų darbams, kuriuos reikia atlikti sunkiam darbui skirtais įrankiais. Tinkamu elektriniu įrankiu geriau ir saugiau atliksite darbą tokiu greičiu, kuriam jis yra numatytas.



ISPĖJIMAS! Naudojant šiame vadove nerekomenduojamus papildomus įtaisus arba priedus, arba naudojant įrankį ne pagal numatytąją paskirtį, gali kilti asmeninio susižeidimo pavojus.

EB atitikties deklaracija

MAŠINŲ DIREKTYVA



DULKIŲ IŠTRAUKIMO SISTEMA
D25303DH

„DEWALT“ pareiškia, kad **Techninių duomenų** skyriuje aprašyti gaminiai yra sukurti laikantis toliau nurodytų reikalavimų ir standartų: 2006/42/EC, EN 60745-1.

Šie gaminiai taip pat atitinka Direktyvas 2004/108/EB ir 2011/65/EB. Dėl papildomos informacijos prašome kreiptis į „DEWALT“ atstovą toliau nurodytu adresu arba žiūrėkite į vadovo pabaigoje pateiktą informaciją.

Toliau pasirašęs asmuo yra atsakingas už techninio dokumento sukūrimą ir pateikia šią deklaraciją „DEWALT“ vardu.

Marcus Rempel
Projektavimo direktoriaus pavaduotojas

DEWALT, Richard-Klinger-Strasse 11,
D-65510, Idstein, Germany (Vokietija)
2015.03.01



ISPĖJIMAS! Norėdami sumažinti susižeidimo pavojų, perskaitykite šią instrukciją.

Papildomos specialios dulkių ištraukimo sistemų naudojimo saugos taisyklės

- Nenaudokite šio priedo medienos, plieno arba plastiko gręžimo darbams.
- Nenaudokite šio priedo gręžimo šerdiniais grąžtais darbams.
- Nenaudokite šio priedo nukalimo darbams.
- Su šiuo priedu naudokite tik „DEWALT“ rekomenduojamus elektrinius įrankius. Norėdami gauti daugiau informacijos apie „DEWALT“ elektrinius įrankius, kuriuos galima naudoti su šiuo priedu, kreipkitės į vieną iš mūsų vietos atstovų, kurių adresus rasite šios instrukcijos gale arba apsilankę adresu www.dewalt.com.
- Nedirbkite su šiuo įrankiu drėgnose vietose arba esant drėgnoms oro sąlygoms.
- Saugokite įrankį, kad vaikai su juo nežaistų. • Būtina atidi priežiūra, jei įrankis naudojamas vaikų arba prie vaikų.
- Naudokite tik taip, kaip aprašyta šioje naudojimo instrukcijoje. Naudokite tik gamintojo rekomenduojamus papildomas įtaisus.
- Nekiškite pašalinių daiktų į mašinos angas. Nenaudokite mašinos su užkimštomis angomis, saugokite jas nuo dulkių, pūkų, plaukų ir kitko, kas galėtų trukdyti oro srautui.
- Saugokitės, kad į mašinos angas ar tarp judančių jo dalių nepatektų plaukai, palaidi drabužiai, pirštai ir kitos kūno dalys.
- Nesiurbkite lengvai užsiliepsnojančių ir sprogiųjų skysčių, pvz., benzino, ir nenaudokite mašinos ten, kur gali būti tokių skysčių.

Kiti pavojai

Naudojant dulkių ištraukimo sistemą, gali kilti šie pavojai:

- susižalojimai palietus besisukančias dalis arba įkaitusias įrankio dalis.

Nepaisant atitinkamų saugos nurodymų pritaikymo ir saugos priemonių naudojimo, tam

tikrų kitų pavojų išvengti neįmanoma. Kyla šie pavojai:

- klausos pablogėjimas;
- pavojus prisispausti pirštus, keičiant priedus;
- pavojai sveikatai, kuriuos sukelia dulksės, kylančios dirbant su betonu ir (arba) mūru.

Ant dulkių ištraukimo sistemos esantys ženklai

Ant įrankio rasite pavaizduotas šias piktogramas:



Prieš naudojimą perskaitykite naudojimo instrukciją.

DATOS KODO VIETA

Datos kodas, kuriame nurodyti pagaminimo metai, įspaustas ant korpuso toje vietoje, kur yra įrankio ir dulkių rinktuvo montavimo sujungimas.

Pavyzdys:

2015 XX XX

Pagaminimo metai

Pakuotės turinys

Pakuotėje yra:

- 1 dulkių ištraukimo sistema
 - 1 šoninė rankena
 - 1 dulkių ištraukimo galvutė / dulkių surinkimo šepetėlis
 - 1 naudojimo instrukcija
- Patikrinkite, ar gabenimo metu įrankis, jo dalys arba priedai nebuvo sugadinti.
 - Prieš pradėdami darbą, skirkite laiko atidžiai perskaityti ir suprasti šį įrankio naudojimo instrukciją.

Aprašymas (1–3, 5, 7 pav.)



ISPĖJIMAS! Niekada nekeiskite elektrinio įrankio arba kokios nors jo dalies. Galite patirti turtinę žalą arba susižaloti.

- Dulkių ištraukimo sistema
- Pagrindo atlaisvinimo mygtukai
- Dulkių rinktuvas
- Dulkių rinktuvo atlaisvinimo mygtukai
- Teleskopinė jungtis
- Gylis reguliavimo mygtukas
- Ilgio reguliavimo mygtukas
- Dulkių ištraukimo galvutė
- Dulkių surinkimo šepetėlis

- j. Šoninė rankena
- k. Šoninės rankenos atraminis griovelis
- l. Šoninės rankenos atraminis fiksatorius
- m. Dulkių trauktuvo elektros jungtys
- n. Rotacinio smūginio gręžtuvo elektros jungtys
- o. Fiksavimo ir atlaisvinimo padas
- p. Dulkių rinktuvo atidarymo skląstis
- q. Smūginio gręžtuvo kojelė
- r. Filtras
- s. Fiksuojamoji jungtis
- t. Filtro rėmas

NUMATYTOJI NAUDOJIMO PASKIRTIS

Ši dulkių ištraukimo sistema D25303DH skirta dulkėms ištraukti atliekant profesionalius mūro arba betono smūginio gręžimo darbus, naudojant elektriniame įrankyje sumontuotus vientisus grąžtus. NENAUDOKITE gręždami plastiką, medieną arba metalą.

Ši dulkių ištraukimo sistema tiks „DEWALT“ 18 V SDS Plus® akumuliatoriniams smūginiams gręžtuvams DCH253, DCH254 (tik 2 TIPO), DCH273 ir DCH274. Norėdami gauti daugiau informacijos apie „DEWALT“ elektrinius įrankius, kuriuos galima naudoti su šiuo priedu, kreipkitės į vieną iš mūsų vietos atstovų, kurių adresus rasite šios instrukcijos gale arba apsilankę adresu www.dewalt.com.

NENAUDOKITE esant drėgnoms oro sąlygoms arba šalia degių skysčių ar dujų.

Ši dulkių ištraukimo sistema yra papildomas įtaisas, skirtas naudoti kartu su profesionaliais elektriniais įrankiais.

NELEISKITE vaikams liesti šio įrankio. Jei šį įrankį naudoja nepatyrę operatoriai, juos reikia prižiūrėti.

- **Maži vaikai ir silpni žmonės.** Šiuos prietaisus be priežiūros negalima naudotis mažiems vaikams arba asmenims su protine negalia.
- Šis įrankis neskirtas naudoti menkesnių fizinių, sensorinių ar protinių gebėjimų asmenims (įskaitant vaikus) arba asmenims, kuriems trūksta patirties ir žinių, nebent juos prižiūrėtų už jų saugumą atsakingas asmuo. Vaikai niekada neturi būti palikti vieni su šiuo įrankiu.

Elektros sauga

Šis elektrinis variklis skirtas tik vieno dydžio įtampai. Visuomet patikrinkite, ar akumuliatoriaus įtampa atitinka duomenų lentelėje nurodytą

įtampą. Visuomet patikrinkite, ar jūsų kroviklio įtampa atitinka jūsų elektros tinklo įtampą.



Remiantis EN 60335 standartu, šis „DEWALT“ įrankis turi dvigubą izoliaciją; todėl įžeminimo laido nereikia.

Jeigu būtų pažeistas maininimo laidas, jį reikia pakeisti specialiai paruoštu laidu, kurį galima įsigyti „DEWALT“ techninio aptarnavimo centre.

SURINKIMAS IR REGULIAVIMO DARBAI



ĮSPĖJIMAS! Norėdami sumažinti sunkių susižeidimų pavojų, prieš atlikdami bet kokius įtaisų ar priedų reguliavimo ar išardymo / montavimo darbus, išjunkite įrankį ir ištraukite akumuliatorių arba atjunkite įrankį nuo elektros šaltinio. Bet koks netyčinis įrankio paleidimas gali sužeisti.

Dulkių ištraukimo sistemos prijungimas ir nuėmimas



ĮSPĖJIMAS! Norėdami sumažinti pavojų susižeisti, visada dirbkite su įrankiu, tinkamai sumontavę ant jo šoninę rankeną. Priešingu atveju dirbant įrankiu šoninė rankena gali nuslysti ir nebegalėsite kontroliuoti įrankio.

DULKIŲ IŠTRAUKIMO SISTEMOS PRIJUNGIMAS (1, 3, 5 PAV.)

1. Nuimkite grąžtą, šoninę rankeną ir gylio reguliavimo strypą, jeigu jie sumontuoti ant rotacinio smūginio gręžtuvo.
2. Pritvirtinkite prie rotacinio smūginio gręžtuvo pateiktą šoninę rankeną (j).
3. Prieš bandant pritvirtinti dulkių ištraukimo sistemą prie rotacinio smūginio gręžtuvo, pagrindo atlaisvinimo mygtukai (b) būtinai turi būti nuspausti ir užfiksuoti atidarymo padėtyje.
4. Nuleiskite fiksavimo padą (o) žemyn su rotacinio smūginio gręžtuvo kojele (q). Įsitinkinkite, ar šoninės rankenos žiede esantis griovelis yra įtaisytas ant trauktuvo esančio fiksavimo elemento (l). Pagrindo atlaisvinimo mygtukai (b) užsifiksuos rotacinio smūginio gręžtuvo kojelės (q) varžtų prielajose. Rotacinio smūginio gręžtuvo pagrinde esančios elektros jungtys (n) sutaps su trauktuvo pagrindo elektros jungtimis (m).

SISTEMOS NUĖMIMAS

Norėdami nuimti dulkių ištraukimo sistemą, paspauskite trauktuvo pagrindo atlaisvinimo mygtukus (b) ir nuimkite rotacinio smūginio gręžtuvo dulkių ištraukimo sistemą (2 pav.).

NAUDOJIMAS



ĮSPĖJIMAS! Norėdami sumažinti sunkių susižeidimų pavojų, prieš atlikdami bet kokius įtaisų ar priedų reguliavimo ar išardymo / montavimo darbus, išjunkite įrankį ir ištraukite akumuliatorių arba atjunkite įrankį nuo elektros šaltinio. Bet koks netyčinis įrankio paleidimas gali sužeisti.



ĮSPĖJIMAS! Visuomet laikykitės saugos nurodymų ir taisyklių.



ĮSPĖJIMAS! Visada perskaitykite įrankio naudojimo instrukciją ir naudokite įrankį, kaip nurodyta.

Įjungimas ir išjungimas

Ištraukimo sistema automatiškai paleidžiama įjungus rotacinį smūginį gręžtuvą.

ELEKTRONINIS IŠJUNGIMO UŽDELSIMAS

Išjungus rotacinį smūginį gręžtuvą, ištraukimo sistema veiks keliomis sekundėmis ilgiau, kad išsiurbtų vidinėse detalėse likusias dulkių daleles ir surinktų dulkes dulkių rinktuve.

Gręžimo gylio nustatymas (1 pav.)

Paspauskite gylio reguliavimo mygtuką (f), esantį slankiklio priekyje, ir nustatykite jį ties norimo gręžimo gylio nuostata. Atleiskite mygtuką.

Gręžimo ilgio reguliavimas (1 pav.)

1. Įstatykite reikiamą gręžimo antgalį.
2. Atrėmkite dulkių ištraukimo galvutę (h) į sieną.
3. Paspauskite įrankį, kad grąžtas paliestų sienos paviršių.
4. Paspauskite ilgio reguliavimo mygtuką (g), esantį galinio slankiklio viršuje, ir nustatykite jį ties norimo ilgio nuostata. Atleiskite mygtuką.
5. Atsargiai ištraukite įrankį iš sienos, kad neatsilaisvintų spyruoklinis mechanizmas.

Dulkių išpylimas iš dulkių rinktuvo (1, 4, 5 pav.)



ĮSPĖJIMAS! Atlikdami šį darbą dėvėkite aprobuotas akių apsaugas ir respiratorius.

Dulkes iš dulkių rinktuvo (c) reikia išpilti, kai tik pastebimai sumažėja dulkių ištraukimo veiksmingumas.

1. Paspauskite dulkių rinktuvo atlaisvinimo mygtukus (d) ir nutraukite dulkių rinktuvą nuo dulkių ištraukimo sistemos. Tvirtinimo mechanizmui atsilaisvinus nuo dulkių ištraukimo sistemos, taip pat atsilaisvins ir viršutinė jungtis, tada galėsite visiškai nuimti dulkių rinktuvą.
2. Norėdami išpilti dulkes iš dulkių rinktuvo (c), laikykite jį virš tinkamo šiukšlių konteinerio. Pakelę atlaisvinimo skląstį (p), atidarykite dulkių rinktuvą, atidengdami rinktuvo dangtelį. Atsargiai tapšnodami dulkių rinktuvą, iškratysite ir filtre esančias dulkes. Kai filtro dangtelyje ir rinktuve neliks dulkių, uždenkite dangtelį ir tvirtai užspauskite atlaisvinimo skląstį (p). Žr. 5 pav.
3. Norėdami vėl pritvirtinti dulkių rinktuvą prie dulkių ištraukimo sistemos, pirmiausiai įkiškite apvaliną viršutinės jungties profilį į dulkių ištraukimo sistemos įdubą. Pasukite dulkių rinktuvą žemyn, kad tinkamai užsifiksuotų atlaisvinimo mygtukai. Žr. 4 pav.

TECHNINĖ PRIEŽIŪRA

Ši „DEWALT“ dulkių surinkimo sistema skirta ilgalaikiam darbui ir jam reikia minimalios techninės priežiūros. Nuolatinis geras darbas priklauso nuo tinkamos įrankio priežiūros ir reguliaraus jo valymo.



ĮSPĖJIMAS! Norėdami sumažinti sunkių susižeidimų pavojų, prieš atlikdami bet kokius įtaisų ar priedų reguliavimo ar išardymo / montavimo darbus, išjunkite įrankį ir ištraukite akumuliatorių arba atjunkite įrankį nuo elektros šaltinio. Bet koks netyčinis įrankio paleidimas gali sužeisti.



ĮSPĖJIMAS! Naudokite tik „DEWALT“ keičiamąsias dalis.

Dulkių trauktuvo filtro elemento keitimas (4, 5 pav.)



ISPĖJIMAS! Atlikdami šį darbą dėvėkite aprobuotas akių apsaugas ir respiratorius.

1. Paspauskite dulkių rinktuvo atlaisvinimo mygtukus (d) ir nutraukite dulkių rinktuvą nuo dulkių ištraukimo sistemos. Tvirtinimo mechanizmui atsilaisvinus nuo dulkių ištraukimo sistemos, taip pat atsilaisvins ir viršutinė jungtis, tada galėsite visiškai nuimti dulkių rinktuvą.
2. Pakelę atlaisvinimo skląstį (p), atidarykite dulkių rinktuvą, atidengdami rinktuvo dangtelį.
3. Nutraukite filtro elementą (r) nuo dangtelio.
4. Atsuktuvu nuimkite filtro rėmą (t) nuo dangtelio.
5. Įdėkite į dangtelį naują filtrą.
6. Uždėkite filtro rėmą ant filtro ir įspauskite jį į dangtelį, kad jis tinkamai užsifiksuotų.
7. Uždėkite ir užspauskite dangtelį ant rinktuvo.
8. Norėdami vėl pritvirtinti dulkių rinktuvą prie dulkių ištraukimo sistemos, pirmiausiai įkiškite apvalainą viršutinės jungties profilį į dulkių ištraukimo sistemos įdubą. Pasukite dulkių rinktuvą žemyn, kad tinkamai užsifiksuotų atlaisvinimo mygtukai.

Dulkių surinkimo šepetėlio keitimas (7 pav.)



ISPĖJIMAS! Atlikdami šį darbą dėvėkite aprobuotas akių apsaugas ir respiratorius.

Naudojant įtaisą, dulkių surinkimo šepetėlis nusidėvės ir jį reikės pakeisti.

1. Paspauskite fiksatorių (s), esantį ištraukimo galvutės gale, ir ištraukite jį iš galvutės laikiklio.
2. Atsuktuvu išimkite dulkių surinkimo šepetėlį (i) iš ištraukimo galvutės.
3. Pakeiskite dulkių surinkimo šepetėlį nauju.
4. Įsitikinkite, kad atvirasis dulkių surinkimo šepetėlio galas yra nustatytas ištraukimo galvutės centravimo išėmoje.
5. Vėl įspauskite ištraukimo galvutę į galvutės laikiklį. Centravimo pirštas įsitaisys atvirajame dulkių surinkimo šepetėlio gale ir jį tvirtai užfiksuos.



Valymas



ISPĖJIMAS! Kai tik pastebėsite, kad pagrindiniame korpuse arba aplink ventilacijos angas susikaupė purvo ir dulkių, išpūskite juos sausu oru. Atlikdami šį darbą dėvėkite aprobuotas akių apsaugas ir respiratorius.



ISPĖJIMAS! Nemetaliųjų įrankio dalių niekada nevalykite tirpikliais arba kitomis stipriomis cheminėmis medžiagomis. Šie chemikalai gali susilpninti šioms dalims panaudotas plastmasines medžiagas. Naudokite tik muiluotame vandenyje sudrėkintą šluostę. Visuomet saugokite įrankį nuo bet kokių skystųjų; niekada neparandinkite jokios šio įrankio dalies į skystį.

Dulkių rinktuvo valymas



ISPĖJIMAS! Nevalykite dulkių rinktuvo arba filtro šepėčiu.

Intensyvaus darbo metu dulkių rinktuvą prisipildo dulkių. Žr. **Dulkių išpylimas iš dulkių rinktuvo** skyriuje **Naudojimas**.

Pasirenkami priedai



ISPĖJIMAS! Kadangi kiti nei „DEWALT“ priedai nebuvo išbandyti su šiuo gaminiu, juos naudoti su šiuo gaminiu gali būti pavojinga. Norėdami sumažinti sužeidimo pavojų, su šiuo gaminiu rekomenduojama naudoti tik „DEWALT“ priedus.

Dėl papildomos informacijos apie tinkamus priedus kreipkitės į savo vietos tiekėją.

Aplinkos apsauga



Atskiras atliekų surinkimas. Šio gaminio negalima išmesti kartu su kitomis namų ūkio atliekomis.

Jeigu vieną dieną nutartumėte, kad norite pakeisti šį „DEWALT“ gaminį nauju arba jeigu jis jums daugiau nereikalingas, neišmeskite jo su kitomis namų ūkio atliekomis. Atiduokite šį gaminį į atskirą surinkimo punktą.



Rūšiuojant panaudotus produktus ir pakuotę, sudaroma galimybė juos perdirbti ir panaudoti iš naujo. Tokiu būdu padėsite sumažinti aplinkos taršą ir naujų žaliavų poreikį.

Vietiniuose reglamentuose gali būti numatytas atskiras elektrinių gaminių surinkimas iš namų ūkių, iš savivaldybių atliekų surinkimo vietų, arba juos, perkant naują gaminį, gali paimti prekybos agentai.

„DEWALT“ surenka senus naudotus „DEWALT“ prietaisus ir pasirūpina ekologišku jų utilizavimu. Norėdami pasinaudoti šia paslauga, grąžinkite savo gaminį bet kuriam įgaliotajam remonto atstovui, kuris paims įrankį mūsų vardu.

Artimiausios remonto dirbtuvės adresą sužinosite susisiekę su vietos „DEWALT“ atstovybe, šioje instrukcijoje nurodytu adresu. Be to, interneto tinklapyje pateiktas sąrašas įgaliotų „DEWALT“ įrangos remonto dirbtuvių bei tiksli informacija apie mūsų produktų techninės priežiūros centrus, jų kontaktinė informacija: **www.2helpU.com**.

PUTEKĻU ATSŪKŠANAS SISTĒMA D25303DH

Apsveicam!

Jūs esat izvēlējis DEWALT instrumentu. DEWALT ir viens no uzticamākajiem profesionālu elektroinstrumentu lietotāju partneriem, jo tam ir ilggadīga pieredze instrumentu izveidē un novatorismā.

Tehniskie dati

	D25303DH	
Kontaktpiediens	N	60
Maks. gājiens	mm	125
Maks. urbja diametrs	mm	16
Spriegums	V	18

Definīcijas. Ieteikumi par drošību

Turpmāk redzamajās definīcijās izskaidrota katra signālvārda nopietnības pakāpe. Lūdzu, izlasiet šo rokasgrāmatu un pievērsiet uzmanību šiem apzīmējumiem.



BĪSTAMI! Norāda draudošu bīstamu situāciju, kuras rezultātā, ja to nenovērš, var izraisīt nāvi vai smagus ievainojumus.



BRĪDINĀJUMS! Norāda iespējami bīstamu situāciju, kuras rezultātā, ja to nenovērš, var iestāties nāve vai gūt smagus ievainojumus.



UZMANĪBU! Norāda uz iespējami bīstamu situāciju, kuras rezultātā, ja to nenovērš, var gūt nelielus vai vidēji smagus ievainojumus.

IEVĒRĪBAI! Norāda situāciju, kuras rezultātā negūst ievainojumus, bet, ja to nenovērš, var sabojāt īpašumu.



Apzīmē elektriskās strāvas trieciena risku.



Apzīmē ugunsgrēka risku.

Drošības noteikumi



BRĪDINĀJUMS! Vienmēr ievērojiet jūsu valstī spēkā esošos drošības noteikumus, lai mazinātu ugunsgrēka, elektriskās strāvas trieciena un ievainojuma risku.

Pirms instrumenta ekspluatācijas uzmanīgi izlasiet šo rokasgrāmatu. Skatiet arī visu to elektroinstrumentu rokasgrāmatas, ko lietošiet kopā ar šo instrumentu.

SAGLABĀJIET ŠO ROKASGRĀMATU TURPMĀKĀM UZZIŅĀM

Vispārīgi drošības noteikumi

1. Rūpējieties, lai darba zona būtu tīra.

Nesakārtotā darba zonā un darbapaldos var gūt ievainojumus.

2. Neļaujiet tuvoties bērniem.

Neļaujiet bērniem aiztikt instrumentu vai pagarinājuma vadu. Personas, kas nav sasniegušas 16 gadu vecumu, ir jāuzrauga.

3. Lietojiet piemērotu instrumentu.

Šajā lietošanas rokasgrāmatā ir aprakstīta paredzētā lietošana. Neizmantojiet mazus instrumentus vai papildierīces darbiem, kam paredzēti lielas jaudas instrumenti. Ar pareizi izvēlētu instrumentu tā normatīvo parametru robežās paveiksiet darbu daudz labāk un drošāk.



BRĪDINĀJUMS! Lietojot jebkuru citu piederumu vai papildierīci, kas nav ieteikta šajā lietošanas rokasgrāmatā, vai veicot darbu, kas nav paredzēts šim instrumentam, var rasties ievainojumu risks.

EK atbilstības deklarācija

MAŠĪNU DIREKTĪVA



PUTEKĻUATSŪKŠANAS SISTĒMAD25302DH

DEWALT apliecinā, ka izstrādājumi, kas aprakstīti **tehniskajos datos** atbilst šādiem dokumentiem: 2006/42/EK, EN 60745-1.

Šie izstrādājumi atbilst arī Direktīvām 2004/108/EK un 2011/65/ES. Lai iegūtu sīkāku informāciju, lūdzu, sazinieties ar DEWALT turpmāk minētajā adresē vai skatiet rokasgrāmatas pēdējo vāku.

Persona, kas šeit parakstījusies, atbild par tehnisko datu sagatavošanu un DEWALT vārdā izstrādā šo apliecinājumu.



Marcus Rempel
Inženiertehniskās nodaļas priekšsēdētāja
vietnieks
DEWALT, Richard-Klinger-Strasse 11,
D-65510, Idstein, Vācija
01.03.2015



BRĪDINĀJUMS! Lai mazinātu
ievainojumu risku, izlasiet lietošanas
rokasgrāmatu.

Papildu īpaši drošības no- teikumi putekļu savākšanas sistēmām

- Šis instruments nav piemērots urbšanas darbiem koksnē, tēraudā vai plastmasā.
- Šis instruments nav piemērots betona pārsegumu urbšanas darbiem.
- Šis instruments nav piemērots kalšanas darbiem.
- Uzstādiet šo piederumu tikai tiem elektroinstrumentiem, ko ieteicis DEWALT. Lai uzzinātu sīkāku informāciju par DEWALT elektroinstrumentiem, kas savietojami ar šo instrumentu, sazinieties ar vietējo pārstāvi, skatiet adreses rokasgrāmatas pēdējā vākā vai apmeklējiet www.dewalt.com.
- Instrumentu nedrīkst lietot mitros vai slapjos apstākļos.
- Ar instrumentu nedrīkst rotaļāties. Tāpēc bērni ir jāuzrauga, ja viņi atrodas instrumenta tuvumā.
- Lietojiet to tikai tā, kā aprakstīts šajā rokasgrāmatā. Izmantojiet tikai ražotāja ieteiktos piederumus.
- Nenospriestojiet instrumenta atveres. Instrumentu nedrīkst darbināt, ja atveres ir nosprostotas; iztīriet no tām matus, auduma šķiedras, putekļus un visu pārējo, kas var kavēt gaisa plūsmu.
- Netuviniet matus, vaļīgu apģērbu, pirkstus un citas ķermeņa daļas ventilatora atverēm un kustīgajām detaļām.
- Nelietojiet instrumentu, lai savāktu uzliesmojošas vai degošas vielas, piemēram, benzīnu, kā arī nestrādājiet vietās, kur varētu būt šādas vielas.

Atlikušie riski

Strādājot ar putekļu atsūkšanas sistēmu, parasti pastāv šādi riski:

- ievainojumi, kas radušies, pieskaroties instrumenta rotējošām vai karstajām detaļām.

Lai arī tiek ievēroti attiecīgie drošības norādījumi un tiek uzstādītas drošības ierīces, dažus atlikušos riskus nav iespējams novērst. Tie ir šādi:

- dzirdes pasliktināšanās;
- pirkstu saspiešanas risks, mainot instrumenta piederumus;
- kaitējums veselībai, ko izraisa putekļu ieelpošana, kuri rodas, apstrādājot betonu un/vai mūri.

Apzīmējumi uz putekļu savāk- šanas sistēmas

Uz instrumenta ir attēlotas šādas piktogrammas.



Pirms ekspluatācijas izlasiet lietošanas rokasgrāmatu.

DATUMA KODA NOVIETOJUMS

Datuma kods, kurā ir norādīts arī ražošanas gads, ir nodrukāts uz korpusa virsmas tajā vietā, kur instruments saskaras ar akumulatoru.

Piemērs:

2015 XX XX

Ražošanas gads

Iepakojuma saturs

Iepakojumā ietilpst:

- 1 putekļu savākšanas sistēma
 - 1 sānu rokturis
 - 1 putekļu savākšanas galva / putekļu birste
 - 1 lietošanas rokasgrāmata
- Pārbaudiet, vai pārvadāšanas laikā nav bojāts instruments, tā detaļas vai piederumi.
 - Pirms ekspluatācijas veltiet laiku, lai pilnībā izlasītu un izprastu šo rokasgrāmatu.

Apraksts (1.-3., 5., 7. att.)



BRĪDINĀJUMS! Elektroinstrumentu vai tā daļas nedrīkst pārveidot. To var sabojāt vai var gūt ievainojumus.

- Putekļu atsūkšanas sistēma
- Akumulatora atbrīvošanas pogas
- Putekļu savākšanas tvertne

- d. Putekļu savākšanas tvertnes atbrīvošanas pogas
- e. Teleskopisks kāts
- f. Dziļuma regulēšanas poga
- g. Garuma regulēšanas poga
- h. Putekļu savākšanas galva
- i. Putekļu birste
- j. sānu rokturis
- k. Sānu roktura balsta rievā
- l. Sānu roktura balsta fiksators
- m. Putekļu atsūcēja elektriskie savienotāji
- n. Perforatoru elektriskie savienotāji
- o. Bloķēšanas un atbrīvošanas plāksne
- p. Putekļu savākšanas tvertnes atvēršanas fiksators
- q. Perforatora pēda
- r. Filtrs
- s. Savienotājs ar sprūdzobu
- t. Filtra rāmis

PAREDZĒTĀ LIETOŠANA

Teleskopiskā putekļu savākšanas sistēma D25303DH ir paredzēta putekļu atsūkšanai, veicot profesionālus triecienurbšanas darbus mūrī vai betonā ar elektroinstrumentu, kam uzstādīts cietsakausējuma urbja uzgalis. Šo sistēmu NEDRĪKST izmantot urbšanai plastmasā, koksnē un metālā.

Šī putekļu atsūkšanas sistēma piemērota DEWALT 18V bezvadu SDS Plus® perforatoriem DCH253, DCH254 (tikai 2. TIPA), DCH273 UN DCH274. Lai uzzinātu sīkāku informāciju par DEWALT elektroinstrumentiem, kas savietojami ar šo instrumentu, sazinieties ar vietējo pārstāvi, skatiet adreses rokasgrāmatas pēdējā vākā vai apmeklējiet www.dewalt.com.

NELIETOJIET mitros apstākļos vai viegli uzliesmojošu šķidrumu un gāzu klātbūtnē.

Teleskopiskā putekļu atsūkšanas sistēma ir pierīce, ko piestiprina profesionāliem elektroinstrumentiem.

NĒLAUJIET bērniem aiztikt instrumentu. Ja šo instrumentu ekspluatē nepieredzējuši operatori, viņi ir jāuzrauga.

- **Mazi bērni un nespēcīgas personas.** Instrumentu nav paredzēts lietot maziem bērniem vai nespēcīgām personām bez uzraudzības.
- Šo instrumentu nav paredzēts ekspluatēt personām (tostarp bērniem), kam ir ierobežotas fiziskās, sensorās vai psihiskās

spējas vai trūkst pieredzes un zināšanu, ja vien tās neuzrauga persona, kas atbild par viņu drošību. Bērņus nedrīkst atstāt bez uzraudzības ar instrumentu.

Elektrodrošība

Elektromotors ir paredzēts tikai vienam noteiktam spriegumam. Pārbaudiet, vai akumulatora spriegums atbilst kategorijas plāksnītē norādītajam spriegumam. Pārbaudiet arī to, vai lādētāja spriegums atbilst elektrotīkla spriegumam.



Šim DEWALT lādētājam ir dubulta izolācija atbilstoši EN 60335, tāpēc nav jālieto iezemēts vads.

Ja barošanas vads ir bojāts, tas ir jānomaina pret īpaši sagatavotu vadu, kas pieejams DEWALT remonta darbnīcā.

SALIKŠANA UN REGULĒŠANA



BRĪDINĀJUMS! *Lai mazinātu smaga ievainojuma risku, pirms regulēšanas vai pierīču/ piederumu uzstādīšanas un noņemšanas izslēdziet instrumentu un atvienojiet to no barošanas avota vai izņemiet akumulatoru. Instrumentam neļaujiet sākt darboties, var būt ievainojumus.*

Putekļu atsūkšanas sistēmas piestiprināšana un noņemšana



BRĪDINĀJUMS! *Lai mazinātu ievainojuma risku, instrumentu VIENMĒR drīkst darbināt, ja tā sānu rokturis ir pareizi uzstādīts un cieši pievilkts. Ja šādi nerīkosieties, sānu rokturis darba laikā var izslīdēt, un rezultātā jūs zaudēsiet kontroli pār instrumentu.*

PUTEKĻU SAVĀKŠANAS CAURULES PIESTIPRINĀŠANA (1., 3., 5. ATT.)

1. Izņemiet urbja uzgali, noņemiet sānu rokturi un dziļuma regulēšanas stieni, ja ir piestiprināts pie perforatora.
2. Piestipriniet perforatoram komplektācijā iekļauto sānu rokturi (j).
3. Pirms perforatoram uzstādīt putekļu atsūkšanas sistēmu, nodrošiniet, ka pamatnes atbrīvošanas pogas (b) ir nospiestas un bloķētas atvērtā stāvoklī.
4. Bīdīet fiksējošo pēdu (o) uz leju kopā ar perforatora pēdu (q). Pārlecinieties,

ka rieva sānu roktura apmalē atbilst perforatora uztvērējelementam (l). Pamatnes atbrīvošanas pogas (b) nofiksēsies perforatora pēdas (q) skrūvju pielējumā. Elektriskie savienotāji (n) perforatora pamatnē tiks savietoti ar elektrisko savienotājiem (m) nosūcējs bāzē.

SISTĒMAS NOŅĒMŠANA

Lai noņemtu putekļu atsūkšanas sistēmu, nospiediet divas atsūcēja pamatnes atbrīvošanas pogas (b) un noceliet un noceliet to no atsūkšanas sistēmas (2. att.).

EKSPLOATĀCIJA



BRĪDINĀJUMS! *Lai mazinātu smaga ievainojuma risku, pirms regulēšanas vai pierīču/ piederumu uzstādīšanas un noņemšanas izslēdziet instrumentu un atvienojiet to no barošanas avota vai izņemiet akumulatoru. Instrumentam nejausi sākot darboties, var gūt ievainojumus.*



BRĪDINĀJUMS! *Vienmēr ievērojiet drošības instrukcijas un pielietojamos noteikumus.*



BRĪDINĀJUMS! *Vienmēr izlasiet un darbiniet instrumentu tā, kā tas norādīts rīka rokasgrāmatā.*

Ieslēgšana un izslēgšana

Ieslēdzot perforatoru, atsūkšanas sistēma automātiski sāk darboties.

ELEKTRONISKĀ IZSLĒGŠANAS AIZKAVE

Pēc perforatoru izslēgšanas, atsūkšanas sistēma darbosies par dažām sekundēm ilgāk, lai atsūktu atlikušās putekļu daļiņas no iekšējām daļām un savāktu putekļus putekļu savākšanas tvertnē.

Urbšanas dziļuma uzstādīšana (1. att.)

Nospiediet dziļuma regulēšanas pogu (f), kas atrodas uz priekšējā stienā, un bīdīet to līdz vajadzīgajam urbšanas dziļumam. Atlaidiet pogu.

Urbšanas garuma regulēšana (1. att.)

1. Ievietojiet atbilstošu urbja uzgali.
2. Turiet putekļu atsūkšanas galvu (h) pret sienu.
3. Piespiediet instrumentu, lai urbja uzgalis pieskartos virsmai.

4. Nospiediet garuma regulēšanas pogu (g), kas atrodas uz aizmugurējā stienā, un bīdīet to līdz vajadzīgajam garumam. Atlaidiet pogu.
5. Uzmanīgi noņemiet instrumentu no sienas, raugoties, lai atsperotais mehānisms netiktu atlaists vaļā.

Putekļu savākšanas caurules iztukšošana (1., 4., 5. att.)



BRĪDINĀJUMS! *Veicot šo procedūru, valkājiet apstiprinātus acu aizsargus un putekļu masku.*

Putekļu savācējs (c) jāiztukšo, tiklīdz veiktspēja ir ievērojami samazinājusies.

1. Spiediet putekļu savākšanas tvertnes atbrīvošanas pogas (d) un izvelciet putekļu savākšanas tvertni no putekļu atsūkšanas sistēmas. Pēc tam, kad sprūdzoba mehānisms ir atbrīvots no putekļu atsūkšanas sistēmas, atbrīvosies arī augšējais savienojums, ļaujot pilnībā noņemt putekļu savākšanas tvertni.
2. Lai iztīrītu putekļu savākšanas tvertni (c), novietojiet to virs konteinera, kas piemērots putekļu uzņemšanai. Paceliet atbrīvošanas sprūdzobu (p), lai atvērtu putekļu savākšanas tvertni, atdalot tvertni no vāka. Viegli uzsitot pa putekļu savākšanas tvertni, nodrošiniet, ka tiek atbrīvoti arī filtrā esošie putekļi. Kad filtra vāks un tvertnes ir tukšas piestipriniet tās vietā, nodrošinot ka atbrīvošanas sprūdzobas (p) ir droši nostiprināts. Sk. 5. attēlu.
3. Lai pievienotu no jauna putekļu savākšanas tvertni putekļu atsūkšanas sistēmai, vispirms ievietojiet augšējā savienotāja noapaļoto profilu putekļu atsūkšanas sistēmas padziļinājumā. Pagrieziet putekļu savākšanas tvertni uz leju tā, lai atbrīvošanas pogas ar klikšķi ievietojas vietā. Sk. 4. attēlu.

APKOPE

Šis DEWALT putekļu atsūcējs ir paredzēts ilglaicīgam darbam ar mazāko iespējamo apkopi. Nepārtraukti nevainojama darbība ir atkarīga no pareizas apkopes un regulāras tīrīšanas.



BRĪDINĀJUMS! *Lai mazinātu smaga ievainojuma risku, pirms regulēšanas vai pierīču/ piederumu uzstādīšanas un noņemšanas izslēdziet instrumentu un atvienojiet to no barošanas avota vai izņemiet akumulatoru.*

Instrumentam nejauci sākot darboties, var gūt ievainojumus.



BRĪDINĀJUMS! Izmantojiet tikai DEWALT rezerves daļas.

Putekļu savākšanas tvertnes filtra elementa nomaiņa (4., 5. att.)



BRĪDINĀJUMS! Veicot šo procedūru, valkājiet apstiprinātus acu aizsargus un putekļu masku.

1. Spiediet putekļu savākšanas tvertnes atbrīvošanas pogas (d) un izvelciet putekļu savākšanas tvertni no putekļu atsūkšanas sistēmas. Pēc tam, kad sprūdzoba mehānisms ir atbrīvots no putekļu atsūkšanas sistēmas, atbrīvosies arī augšējais savienojums, ļaujot pilnībā noņemt putekļu savākšanas tvertni.
2. Paceliet atbrīvošanas sprūdzobu (p), lai atvērtu putekļu savākšanas tvertni, atdalot tvertni no vāka.
3. Izvelciet filtra elementu (r) no vāka ārā.
4. Izmantojot skrūvgriezi, lai noņemtu filtra rāmi (t) no vāka.
5. Ievietojiet vākā jaunu filtru.
6. Novietojiet filtra rāmi pār filtru un bīdiet uz vāka, līdz rāmis nofiksējas.
7. Nostipriniet vāku uz kārbas, lai tas nofiksējas.
8. Lai pievienotu no jauna putekļu savākšanas tvertni putekļu atsūkšanas sistēmai, vispirms ievietojiet augšējā savienotāja noapaļoto profilu putekļu atsūkšanas sistēmas padziļinājumā. Pagrieziet putekļu savākšanas tvertni uz leju tā, lai atbrīvošanas pogas ar klikšķi ievietojas vietā.

Putekļu sukas nomaiņšana (7. att.)



BRĪDINĀJUMS! Veicot šo procedūru, valkājiet apstiprinātus acu aizsargus un putekļu masku.

Eksploatācijas laikā putekļu birste nolietojas un ir jānomaina pret jaunu.

1. Pabīdiet sprūdzobu (s) atsūkšanas galvas aizmugurē, un izvelciet birsti ārā no galvas turētāja.
2. Izmantojiet skrūvgriezi, lai noņemtu putekļu birsti (i) no atsūkšanas galvas.
3. Nomainiet putekļu birsti ar jaunu.

4. Pārliecinieties, ka putekļu birstes atklātais gals ir novietots pie atsūkšanas galvas centrēšanas iedobes.
5. Bīdiet atsūkšanas galvu atpakaļ galvas turētājā. Centrēšanas tapu savietojiet ar atklāto putekļu birstes galu un nostipriniet to savā vietā.



Tīršana



BRĪDINĀJUMS! Ar sausu gaisu no galvenā korpusa izpūtiēt netīrumus un putekļus ikreiz, kad pamanāt tos uzkrājamies gaisa atverēs, kā arī visapkārt tām. Veicot šo darbību, valkājiet atzītu acu aizsargaprīkojumu un putekļu masku.



BRĪDINĀJUMS! Instrumenta detaļu tīršanai, kas nav no metāla, nedrīkst izmantot šķīdinātājus vai citas asas ķīmiskas vielas. Šīs ķīmikālijas var pavājināt materiālus, kas tiek lietoti šajās detaļās. Lietojiet tikai ziepjūdenī samērcētu lupatiņu. Nekādā gadījumā nepieļaujiet, lai instrumentā iekļūst šķidrums; instrumentu nedrīkst iegremdēt šķidrumā.

Putekļu savācēja tīršana



BRĪDINĀJUMS! Filtra vai putekļu savācēja tīršanai neizmantojiet birsti.

Intensīvas lietošanas laikā putekļu savācējs pakāpeniski aizsērē ar putekļiem. Skatiet **Putekļu savācēja tīršana** sadaļā **Eksploatācija**.

Papildpiederumi



BRĪDINĀJUMS! Tā kā citi piederumi, kurus DEWALT, nav ieteicis un nepiedāvā, nav pārbaudīti lietošanai ar šo instrumentu, var rasties bīstami apstākļi, ja tos lietošiet. Lai mazinātu ievainojuma risku, šim instrumentam lietojiet tikai DEWALT, ieteiktos piederumus.

Sīkākai informācijai par atbilstošiem aksesuāriem konsultējieties ar savu izplatītāju.

Vides aizsardzība



Dalīta atkritumu savākšana. Šo izstrādājumu nedrīkst izmest kopā ar parastiem sadzīves atkritumiem.

Ja konstatējat, ka šis DEWALT instruments ir jānomaina pret jaunu vai tas jums vairāk nav vajadzīgs, neizmetiet to kopā ar sadzīves atkritumiem. Nododiet šo izstrādājumu daļītai savākšanai un šķirošanai.



Lietotu izstrādājumu un iepakojuma daļīta savākšana ļauj materiālus pārstrādāt un izmantot atkārtoti. Izmantojot pārstrādātus materiālus, tiek novērsta dabas piesārņošana un samazināts pieprasījums pēc izejmateriāliem.

Vietējos noteikumos var būt noteikts, ka, iegādājoties jaunu izstrādājumu, komunālo atkritumu savākšanas punktiem vai izplatītājam ir daļīti jāsavāc sadzīves elektriskie izstrādājumi.

DEWALT nodrošina DEWALT izstrādājumu savākšanu un otrreizēju pārstrādi, ja tiem ir beidzies ekspluatācijas laiks. Lai izmantotu šī pakalpojuma priekšrocības, lūdzu, nogādājiēt savu izstrādājumu kādā no remonta darbnīcām, kas to savāks jūsu vietā.

Jūs varat noskaidrot tuvāko pilnvaroto remonta darbnīcu, sazinoties ar vietējo DEWALT biroju, kura adrese norādīta šajā rokasgrāmatā. Alternatīvi, DEWALT pilnvaroto remonta darbnīcu saraksts, pilnīga informācija par mūsu pēcpārdošanas pakalpojumiem un kontaktinformācija ir pieejama tīmekļa vietnē: **www.2helpU.com**.

СИСТЕМА ПЫЛЕУДАЛЕНИЯ D25303DH

Поздравляем Вас!

Вы выбрали электрический инструмент фирмы DEWALT. Тщательная разработка изделий, многолетний опыт фирмы по производству инструментов, различные усовершенствования сделали электроинструменты DEWALT одними из самых надёжных помощников для профессионалов.

Технические характеристики

		D25303DH
Контактное давление	Н	60
Макс. ход бура	мм	125
Макс. диаметр бура	мм	16
Напряжение	В	18

Определения: Предупреждения безопасности

Следующие определения указывают на степень важности каждого сигнального слова. Прочтите руководство по эксплуатации и обратите внимание на данные символы.



ОПАСНО: Означает чрезвычайно опасную ситуацию, которая приводит к смертельному исходу или получению тяжёлой травмы.



ВНИМАНИЕ: Означает потенциально опасную ситуацию, которая может привести к смертельному исходу или получению тяжёлой травмы.



ПРЕДУПРЕЖДЕНИЕ: Означает потенциально опасную ситуацию, которая может привести к получению травмы лёгкой или средней тяжести.

ПРЕДУПРЕЖДЕНИЕ: Означает ситуацию, не связанную с получением телесной травмы, которая, однако, может привести к повреждению электроинструмента.



Риск поражения электрическим током!



Огнеопасность!

Инструкции по технике безопасности



ВНИМАНИЕ! Всегда соблюдайте применимые в Вашей стране правила безопасности, чтобы снизить риск возникновения пожара, поражения электрическим током и получения травм.

Перед использованием данного изделия внимательно прочтите данное руководство по эксплуатации. Также прочтите руководство по эксплуатации электроинструмента, который будет использоваться с данным приспособлением.

**СОХРАНИТЕ ДАННОЕ РУКОВОДСТВО
ДЛЯ ПОСЛЕДУЮЩЕГО ОБРАЩЕНИЯ
К НЕМУ**

Общие правила безопасности

1. **Обеспечьте хорошее освещение рабочего места.**
Плохое освещение рабочей зоны может привести к несчастному случаю.
2. **Не подпускайте детей к рабочей зоне.**

Не разрешайте детям прикасаться к инструменту или удлинителю кабеля. Дети, не достигшие 16-ти летнего возраста, должны находиться под наблюдением.

2. **Используйте инструмент по назначению.**

Назначение инструмента описывается в данном руководстве по эксплуатации. Не используйте маломощные инструменты для выполнения работ, которые должны выполняться при помощи более мощных инструментов. Использование инструмента по предназначению делает работу более легкой и безопасной.



ВНИМАНИЕ: Использование любых принадлежностей или приспособлений, а также выполнение данным

инструментом любых видов работ, не рекомендованных в данном руководстве по эксплуатации, может привести к несчастному случаю.

Декларация соответствия ЕС

**ДИРЕКТИВА ПО МЕХАНИЧЕСКОМУ
ОБОРУДОВАНИЮ**



СИСТЕМА ПЫЛЕУДАЛЕНИЯ

D25303DN

DeWALT заявляет, что продукты, обозначенные в разделе «**Технические характеристики**», разработаны в полном соответствии со стандартами: 2006/42/ЕС, EN 60745-1.

Данные продукты также соответствуют Директивам 2004/108/ЕС и 2011/65/EU. За дополнительной информацией обращайтесь в офис DEWALT по указанному ниже адресу или по адресу, указанному на последней странице руководства.

Нижеподписавшееся лицо полностью отвечает за соответствие технических данных и делает это заявление от имени фирмы DEWALT.

Маркус Ромпел (Marcus Rompel)
Вице-президент по инженерным разработкам
DEWALT, Richard-Klinger-Strasse 11,
D-65510, Idstein, Germany
01.03.2015



ВНИМАНИЕ: Полное ознакомление с руководством по эксплуатации снизит риск получения травмы.

Дополнительные правила безопасности при использовании систем пылеудаления

- Не используйте приспособление при сверлении древесины, стали или пластика.
- Не используйте приспособление в работах по сверлению коронками.
- Не используйте приспособление в работах в долбежных работах.

- Используйте только с электроинструментами, рекомендованными DEWALT в данном руководстве по эксплуатации. Дополнительную информацию об электроинструментах DEWALT, совместимых с данным приспособлением, Вы сможете получить у местного дилера. Адреса дилеров можно найти на последней странице данного руководства по эксплуатации или в интернете по адресу www.dewalt.com.
- Не используйте приспособление во влажной среде.
- Не используйте данное приспособление в качестве игрушки. Будьте особенно внимательны при использовании приспособления детьми или в присутствии детей.
- Используйте приспособление только по назначению, как описано в данном руководстве по эксплуатации. Используйте только дополнительные принадлежности, рекомендованные производителем.
- Не закрывайте отверстия какими-либо предметами. Не используйте приспособление, если какое-либо из его отверстий заблокировано; следите, чтобы в них не скапливалась пыль, пух, волосы и пр. мусор, способный уменьшить воздушный поток.
- Следите, чтобы волосы, свободная одежда, пальцы и любые другие части тела находились в отдалении от отверстий и движущихся частей.
- Не используйте приспособление для собирания горючих или взрывоопасных жидкостей, например, бензина, и не работайте с приспособлением в зонах, где подобные жидкости могут присутствовать.

Остаточные риски

Следующие риски являются характерными при использовании систем пылеудаления:

- Травмы в результате касания горячих или вращающихся частей инструмента.

Несмотря на соблюдение соответствующих инструкций по технике безопасности и использование предохранительных устройств, некоторые остаточные риски невозможно полностью исключить. К ним относятся:

- Ухудшение слуха.
- Риск защемления пальцев при смене насадок.
- Ущерб здоровью в результате вдыхания пыли при работе с бетоном и/или кирпичом.

Маркировка системы пылеудаления

На изделии имеются следующие знаки:



Перед использованием внимательно прочтите данное руководство по эксплуатации.

МЕСТО ПОЛОЖЕНИЯ КОДА ДАТЫ

Код даты, который также включает год изготовления, отштампован на поверхности корпуса, образующей узел соединения между приспособлением и пылесборником.

Например:

2015 XX XX

Год изготовления

Комплект поставки

Упаковка содержит:

- 1 Система пылеудаления
 - 1 Боковая рукоятка
 - 1 Головная часть пылеотвода/щётка для удаления пыли
- 1 Руководство по эксплуатации
 - Проверьте инструмент, детали и дополнительные приспособления на наличие повреждений, которые могли произойти во время транспортировки.
 - Перед началом работы необходимо внимательно прочитать настоящее руководство и принять к сведению содержащуюся в нем информацию.

Описание (Рис. 1-3, 5, 7)



ВНИМАНИЕ: Ни в коем случае не модифицируйте электроинструмент или какую-либо его деталь. Это может привести к получению травмы или повреждению инструмента.

- а. Система пылеудаления
- б. Кнопки фиксатора основания пылеотвода
- с. Пылесборник

- д. Отпирающие кнопки пылесборника
- е. Телескопическая труба
- ф. Кнопка ограничителя глубины сверления
- г. Кнопка ограничителя длины бура
- h. Головная часть пылеотвода
 - i. Щётка для удаления пыли
 - j. Боковая рукоятка
 - k. Опорный паз боковой рукоятки
- l. Установочная кнопка для боковой рукоятки
- m. Электрический разъём пылеотвода
- n. Электрический разъём перфоратора
 - o. Фиксирующий и отпирающий язычок
 - p. Защёлка пылесборника
 - q. Основание перфоратора
 - г. Фильтр
 - s. Защёлкивающийся разъём
 - t. Рама фильтра

НАЗНАЧЕНИЕ

Система пылеудаления D25303DH предназначена для удаления пыли в ходе профессиональных работ по сверлению с ударом в кирпичной кладке или бетоне с использованием сплошных буров. НЕ ИСПОЛЬЗУЙТЕ приспособление для сверления пластика, древесины или металла.

Данная система пылеудаления подходит для использования с перфораторами DEWALT SDS Plus® 18 В DCH253, DCH254 (только ТИП 2), DCH273 и DCH274. Дополнительную информацию об электроинструменте DeWALT, совместимых с данным приспособлением, Вы сможете получить у местного дилера. Адреса дилеров можно найти на последней странице данного руководства по эксплуатации или в интернете по адресу www.dewalt.com.

НЕ ИСПОЛЬЗУЙТЕ изделие во влажных условиях или при наличии в окружающем пространстве легко воспламеняющихся жидкостей или газов.

Система пылеудаления является дополнительным приспособлением для использования с профессиональными электроинструментами.

НЕ РАЗРЕШАЙТЕ детям прикасаться к изделию. Неопытные пользователи всегда должны работать под наблюдением.

- **Дети и неопытные лица.** Использование приспособления детьми и неопытными лицами допускается только под контролем ответственного за их безопасность лица.
- Данное изделие не может использоваться людьми (включая детей) со сниженными физическими, сенсорными и умственными способностями или при отсутствии необходимого опыта или навыка, за исключением, если они выполняют работу под присмотром лица, отвечающего за их безопасность. Не оставляйте детей с приспособлением без присмотра.

рукояткой. В противном случае во время работы рукоятка будет двигаться, что повлечёт за собой потерю контроля над операцией.

УСТАНОВКА СИСТЕМЫ ПЫЛЕУДАЛЕНИЯ (РИС. 1, 3, 5)

1. Извлеките сверло и снимите боковую рукоятку и стержень ограничителя глубины сверления, если они установлены на перфораторе.
2. Установите на перфоратор боковую рукоятку (j), входящую в комплект поставки приспособления.
3. Перед установкой системы пылеудаления на перфоратор убедитесь, что кнопки фиксатора основания пылеотвода (b) нажаты и зафиксированы в открытом положении.
4. Основанием перфоратора (q) прижмите фиксирующий язычок (o). Убедитесь, что паз на зажимном кольце боковой рукоятки совмещён с установочной кнопкой (l) на пылеотводе. Кнопки фиксатора (b) защёлкнутся на головках винтов в основании перфоратора (q). Электрический разъём (m) в основании пылеотвода войдёт в электрический разъём (n) в основании перфоратора.

Электробезопасность

Электрический двигатель рассчитан на работу только при одном напряжении электросети. Всегда следите, чтобы напряжение аккумулятора соответствовало напряжению, обозначенному на паспортной табличке электроинструмента. Также убедитесь, что напряжение Вашего зарядного устройства соответствует напряжению электросети.



Ваше зарядное устройство DEWALT оборудовано двойной изоляцией в соответствии со стандартом EN 60335, исключающей потребность в заземляющем проводе.

Повреждённый кабель должен заменяться специально подготовленным кабелем, который можно получить в сервисном центре DEWALT.

СНЯТИЕ СИСТЕМЫ ПЫЛЕУДАЛЕНИЯ

Чтобы снять систему пылеудаления, нажмите на обе кнопки фиксатора основания пылеотвода (b) и извлеките перфоратор из системы пылеудаления (Рис. 2).

СБОРКА И РЕГУЛИРОВКА



ВНИМАНИЕ: Для снижения риска получения серьёзной травмы, перед регулировкой или снятием/установкой дополнительных принадлежностей или насадок выключайте инструмент и отсоединяйте его от электросети или извлекайте аккумулятор. Непреднамеренный запуск инструмента может привести к получению травмы.

ЭКСПЛУАТАЦИЯ



ВНИМАНИЕ: Для снижения риска получения серьёзной травмы, перед регулировкой или снятием/установкой дополнительных принадлежностей или насадок выключайте инструмент и отсоединяйте его от электросети или извлекайте аккумулятор. Непреднамеренный запуск инструмента может привести к получению травмы.

Установка и снятие системы пылеудаления



ВНИМАНИЕ: Для уменьшения риска получения травмы, **ВСЕГДА** управляйте инструментом с правильно установленной и надёжно затянутой боковой



ВНИМАНИЕ: Всегда следуйте указаниям действующих норм и правил безопасности.



ВНИМАНИЕ: Всегда читайте руководство по эксплуатации инструмента и используйте

инструмент в соответствии с указаниями.

Включение и выключение

Система пылеудаления автоматически начнёт свою работу при включении перфоратора.

ЭЛЕКТРОННАЯ ЗАДЕРЖКА ВЫКЛЮЧЕНИЯ

После выключения перфоратора система пылеудаления в течение нескольких секунд будет продолжать свою работу, всасывая оставшуюся внутри пыль и собирая её в пылесборник.

Настройка глубины сверления (Рис. 1)

Нажмите на кнопку ограничителя глубины (f), расположенную в передней части стержня, и передвиньте её на необходимую глубину сверления. Отпустите кнопку.

Регулировка длины бура (Рис. 1)

1. Вставьте соответствующий бур.
2. Прижмите головную часть пылеотвода (h) к стене.
3. Надавите на инструмент, чтобы наконечник бура коснулся поверхности стены.
4. Нажмите на кнопку ограничителя длины (g), расположенную в задней части стержня, и передвиньте её на необходимую длину бура. Отпустите кнопку.
5. Аккуратно отведите инструмент с приспособлением от стены, следя за тем, чтобы не сработал пружинный механизм.

Опорожнение пылесборника (Рис. 1, 4, 5)



ВНИМАНИЕ: Выполняйте данную процедуру, надев средство защиты глаз и респиратор утверждённого типа.

При заметном снижении производительности инструмента пылесборник (с) должен опорожняться.

1. Нажмите на две отпирающие кнопки пылесборника (d) и снимите пылесборник с системы пылеудаления. После того как фиксирующий механизм разблокируется на системе пылеудаления, откроется

верхний соединитель, позволяя полностью снять пылесборник.

2. Для опорожнения скопившейся пыли в пылесборнике (с) используйте соответствующий контейнер. Поднимите и отпустите защёлку (р) пылесборника, открывая пылесборник и снимая его крышку. Осторожно постучите по пылесборнику, что поможет также удалить пыль, собравшуюся в фильтре. После опорожнения фильтра и пылесборника установите их на место, убедившись, что защёлка (р) надёжно зафиксирована. См. Рисунок 5.
3. Для установки пылесборника в предназначенное для него гнездо в системе пылеудаления сначала вставьте в гнездо закруглённую верхнюю часть пылесборника. Затем надавите на нижнюю часть пылесборника, чтобы отпирающие кнопки защёлкнулись на месте. См. Рисунок 4.

ТЕХНИЧЕСКОЕ ОБСЛУЖИВАНИЕ

Ваша система пылеудаления DEWALT рассчитана на работу в течение продолжительного времени при минимальном техническом обслуживании. Срок службы и надёжность использования увеличивается при правильном уходе и регулярной чистке.



ВНИМАНИЕ: Для снижения риска получения серьёзной травмы, перед регулировкой или снятием/установкой дополнительных принадлежностей или насадок выключайте инструмент и отсоединяйте его от электросети или извлекайте аккумулятор. Непреднамеренный запуск инструмента может привести к получению травмы.



ВНИМАНИЕ: Всегда используйте только запасные части DEWALT.

Замена фильтра пылесборника (Рис. 4, 5)



ВНИМАНИЕ: Выполняйте данную процедуру, надев средство защиты глаз и респиратор утверждённого типа.

1. Нажмите на две отпирающие кнопки пылесборника (d) и снимите пылесборник

с системы пылеудаления. После того как фиксирующий механизм разблокируется на системе пылеудаления, откроется верхний соединитель, позволяя полностью снять пылесборник.

2. Поднимите и отпустите защёлку (р) пылесборника, открывая пылесборник и снимая его крышку.
3. Извлеките из крышки фильтр (г).
4. При помощи отвёртки снимите с крышки раму фильтра (т).
5. Вставьте в крышку новый фильтр.
6. Вставьте раму поверх фильтра в крышку и надавите, пока рама со щелчком не зафиксируется на месте.
7. Установите крышку на пылесборник и защёлкните её.
8. Установите пылесборник в предназначенное для него гнездо в системе пылеудаления. Для этого сначала вставьте в гнездо закруглённую верхнюю часть пылесборника. Затем надавите на нижнюю часть пылесборника, чтобы отпирающие кнопки защёлкнулись на месте.

Замена щётки для удаления пыли (Рис. 7)



ВНИМАНИЕ: Выполняйте данную процедуру, надев средство защиты глаз и респиратор утверждённого типа.

В процессе использования щётка для удаления пыли изнашивается и подлежит замене.

1. Нажмите на защёлкивающийся разъём (s) с задней стороны головной части пылеотвода и извлеките его из держателя.
2. При помощи отвёртки извлеките из головной части пылеотвода щётку для удаления пыли (i).
3. Замените щётку на новую.
4. Убедитесь, что открытый конец щётки расположен в центральном отверстии головной части пылеотвода.
5. Вставьте головную часть пылеотвода в держатель. Центрирующий стержень войдёт в открытый конец щётки и будет удерживать её на месте.



Чистка



ВНИМАНИЕ: Выдувайте грязь и пыль из корпуса сухим сжатым воздухом по мере видимого скопления грязи внутри и вокруг вентиляционных отверстий. Выполняйте данную процедуру, надев средство защиты глаз и респиратор утверждённого типа.



ВНИМАНИЕ: Никогда не используйте растворители или другие агрессивные химические средствами для очистки неметаллических деталей инструмента. Эти химикаты могут ухудшить свойства материалов, применённых в данных деталях. Используйте ткань, смоченную в воде с мягким мылом. Не допускайте попадания какой-либо жидкости внутрь инструмента; ни в коем случае не погружайте какую-либо часть инструмента в жидкость.

Чистка пылесборника



ВНИМАНИЕ: Ни в коем случае не используйте щётку для чистки пылесборника или фильтра!

При интенсивном использовании приспособления пылесборник забивается пылью. См. «Опорожнение пылесборника» в разделе «Эксплуатация».

Дополнительные принадлежности



ВНИМАНИЕ: Поскольку принадлежности, отличные от тех, которые предлагает DEWALT, не прошли тесты на данном изделии, то использование этих принадлежностей может привести к опасной ситуации. Во избежание риска получения травмы, с данным продуктом должны использоваться только дополнительные принадлежности, рекомендованные DEWALT.

По вопросу приобретения дополнительных принадлежностей обращайтесь к Вашему дилеру.

Защита окружающей среды



Раздельный сбор. Данное изделие нельзя утилизировать вместе с обычными бытовыми отходами.

Если однажды Вы захотите заменить Ваше изделие DEWALT или Вы больше в нём не нуждаетесь, не выбрасывайте его вместе с бытовыми отходами. Отнесите изделие в специальный приёмный пункт.



Раздельный сбор изделий с истекшим сроком службы и их упаковок позволяет пускать их в переработку и повторно использовать. Использование переработанных материалов помогает защищать окружающую среду от загрязнения и снижает расход сырьевых материалов.

Местное законодательство может обеспечить сбор старых электроинструментов отдельно от бытового мусора на муниципальных свалках отходов, или Вы можете сдавать их в торговом предприятии при покупке нового изделия.

Фирма DEWALT обеспечивает приём и переработку отслуживших свой срок изделий DEWALT. Чтобы воспользоваться этой услугой, Вы можете сдать Ваше изделие в любой авторизованный сервисный центр, который собирает их по нашему поручению.

Вы можете узнать место нахождения Вашего ближайшего авторизованного сервисного центра, обратившись в Ваш местный офис DEWALT по адресу, указанному в данном руководстве по эксплуатации. Кроме того, список авторизованных сервисных центров DEWALT и полную информацию о нашем послепродажном обслуживании и контактах Вы можете найти в интернете по адресу: www.2helpU.com.

EST	Tallmac Tehnika OÜ Liimi 4/2 10621 Tallinn	(+372) 6563683 remont@tallmac.ee www.tallmac.ee
	Tallmac Tehnika OÜ Riia 130 B/1 TARTU 50411	(+372) 6668510 tartu@tallmac.ee www.tallmac.ee
	Stokker AS Peterburi tee 44 11415 Tallinn	(+372) 6201111 stokker@stokker.com www.stokker.com
LV	LIC GOTUS SIA Ulbrokas Str. 1021 Riga	(+371) 67556949 info@licgotus.lv www.licgotus.lv
	Stokker SIA Krasta iela 42 LV1003 Riga	(+371) 27354354 krasta.riga@stokker.com www.stokker.com
	Visico Fastening Systems SIA Mazā Rāmavas iela 2 1076 Valdlauci, Riga	(+371) 67 452 453 (+371) 67 452 454 info@visico.eu www.visico.eu
LT	ELREMTA MASTERMANN UAB NAGLIO STR 4C 52367 Kaunas	(+370) 69840004 servisas@elmast.lt www.elremta.lt
	Stokker UAB Islandijos pl.5 LT-49179 Kaunas	(+370) 650 05730 kaunas@stokker.com www.stokker.com

Rohkem infot lähima hoolduspartneri kohta leiate siit:
www.2helpu.com

Informāciju par tuvāko servisa pārstāvi skatiet tīmekļa vietnē:
www.2helpu.com

Informāciju apie artimiausias remonto dirbtuves rasite tinklalapyje:
www.2helpu.com

LIETUVIŲ

DEWALT®

Garantija

DeWALT užtikrina, kad gaminio, kuris pristatomas vartotojui, medžiagos ir (arba) jo surinkimas yra kokybiškas. Garantija yra priedas prie privačių vartotojų teisių ir įpareigoja. Garantija galioja visose Europos Bendrijos valstybėse narėse ir Europos laisvosios prekybos zonoje.

Jei DeWALT gaminyje sulūžta dėl nekokybiškų medžiagų ir (arba) surinkimo, arba, jei jis neatitinka techninių reikalavimų, 12 mėnesių laikotarpio nuo jo įsigijimo DeWALT sutaisys arba pakeis gaminį.

- Garantija netaikoma, jei gedimas atsiranda dėl:
- normalaus susidėvėjimo;
 - nelinkamo įrankio eksploatavimo ar techninės priežiūros;
 - jei variklis buvo perkrautas;
 - jei gaminyje sugedo dėl neįprastų dalelių, medžiagų ar nelaimingo atsitikimo;
 - nelinkamo maitinimo.

Garantija netaikoma, jei gaminį remontavo arba išmontavo DeWALT neįgaliosios technikos.

Garantija pasinaudoji gaminių, užtikrįtą garantinę korektę ir pirkimo įrodymą (čekį) veikia pristatyti pardavėjui arba tiesiogiai įgaliojoms remonto dirbtuvėms ne vėliau kaip per du mėnesius nuo gedimo nustatymo.

Informaciją apie artimiausias DeWALT remonto dirbtuves rasite tinklalapyje www.2helplu.com.

Garantinis talonas:

Įrankio modelis/katalogo numeris

Serijinis numeris/datos kodas

Vartotojas

Pardavėjas

Data

EESTI KEEL

DEWALT®

Garantii

DeWALT garanteerib, et toode on klientile tarnimisel vaba materjali ja/või koostamise vigadest. Garantii ksandub era klientide seaduslikele õigustele ning ei mõjuta neid. Garantii kehtib kõigi Euroopa Ühenduse liikmesriikide territooriumil ja Euroopa vabakaubanduspiirkonnas.

Kui 12 kuu jooksul ostmisest esineb mõnel DeWALT tootel rike materjali ja/või koostamise vea tõttu või see on spetsifikatsiooni suhtes defektne, parandab või vahetab DeWALT toote klienti jaoks minimaalse vaevaga.

- Garantii ei kehti, kui vea põhjuseks on:
- Normaalne kulumine
 - Tõrjista väärkontamine või halb hooldamine
 - Mootori ülekoormamine
 - Kui toodet on kahjustanud võõrasakesed, materjal või õnnetus
 - Vale toitepinge

Garantii ei kehti, kui toodet on remontitud või demonteerinud DeWALT volitusega isik.

Garantii kasutamiseks tuleb toode, täidetud garantiikaarti ja osustööend (t ekk) viia müüjale või otse volitatud teenindajale hiljemalt kaks kuud peale vea avastamist.

Teavet lähima DeWALT teenindaja kohta leiaste veebisaidil: www.2helplu.com.

Garantiitalong:

Tõrjista mudel/kataloogi number

Seerianumber/Kuupäeva kood

Klient

Müüja

Kuupäev

DEWALT®

РУССКИЙ ЯЗЫК

Гарантия

DEWALT гарантирует, что данное изделие в момент поставки потребителю не содержит каких-либо дефектов материалов или сборки. Данная гарантия дополняет законные права частного потребителя и не затрагивает их каким-либо образом. Настоящая гарантия действует на территориях стран-членов Европейского Союза и в Европейской зоне свободной торговли.

Если в течение 12 месяцев с даты приобретения произошла поломка изделия DEWALT из-за некачественных материалов и/или сборки, либо изделие является дефектным в соответствии с техническими требованиями, то DEWALT отремонтирует или заменит изделие с минимальным беспокоеством для потребителя.

Гарантия не действительна, если поломка произошла вследствие:

- Нормального износа
- Неправильного использования или плохого обслуживания
- Перегрузки двигателя
- Если изделие повреждено посторонними частями, материалом или вследствие аварии
- Использования ненадлежащего источника питания

Гарантия не действительна, если изделие подвергалось ремонту или разборке лицом, не уполномоченным DEWALT.

Для того, чтобы воспользоваться гарантией необходимо предоставить: изделие, заготовленную гарантийную карту и доказательство покупки (примечки) дилеру или непосредственно уполномоченному агенту по обслуживанию не позднее двух месяцев с момента обнаружения поломки.

Информацию о ближайшем агенте по обслуживанию DEWALT можно найти на странице в Интернете: www.2helpu.com.

Гарантийный талон:

Модель инструмента / Номер по каталогу
Серийный номер / Код даты
Потребитель
Дилер
Дата

DEWALT®

LATVIĒŠU

Garantija

DEWALT garantē, ka produkam, ko piegādājam Klientam, nav materiālu un/vai montāžas defektu. Garantija ir papildus privāti Klienta juridiskajām tiesībām un tās neaizņem. Garantija ir spēkā visās Eiropas Kopienas dalībvalstīs un Eiropas Brīvās tirdzniecības zonā.

Jā, DEWALT produkts satur materiālu un/vai montāžas trūkumu dēļ vai ja tam ir trūkumi, saskaņā ar tehnisko specifikāciju, DEWALT 12 mēnešu laikā no pirkšanas datuma veiks remontu vai produkta nomaiņu, cenšoties Klientam radīt iespējamā mazāk grūtību.

Garantija nav spēkā, ja bojājums ir radies šādu iemeslu dēļ:

- Normāls nodilums
- Ierces nepareiza lietošana vai sliktā uzturēšana
- Ja motors darbināts ar pārslogo
- Ja produkta bojājumi radījuši svešķermeņi, cits materiāls vai tas bojāts avarijas rezultātā
- Nepareiza strāvas padeve

Garantija nav spēkā, ja produktam remontu vai arkoru veikusi persona, kam šādam nolikam nav DEWALT atļaujas.

Lai izmantotu garantijas tiesības, produktā ar atzīrtu garantijas talonu un rīkuma apliecinājumu (sēku) ir jānodrīkst rādītveģiam vai tiesīrlmīnātdrīstādam arkorps rārstāvlm vālvkāls divus mēnešus pēc rīkuma konsultēšanas.

Informāciju par tuvāko DEWALT servisa pārstāvi meklējiet mājas lapā: www.2helpu.com.

Garantijas talons:

Ierces modeļs/Katloņa numurs
Sērijas numurs/Datuma kods
Klients
Pārdevējs
Datums