

DEWALT®

402112-98 RO

Traducere a instrucțiunilor originale

DW085

Figura 1

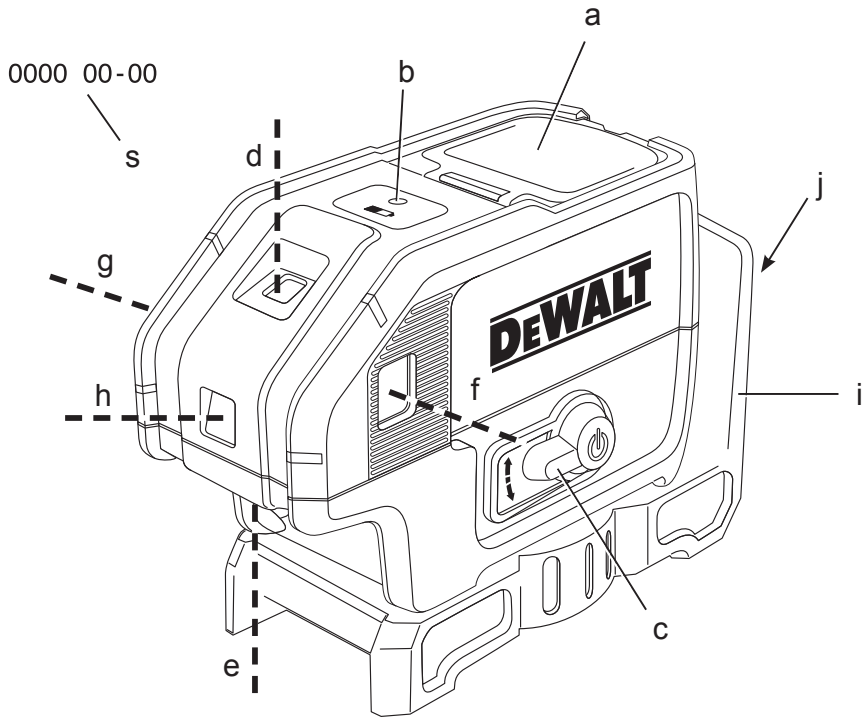


Figura 2

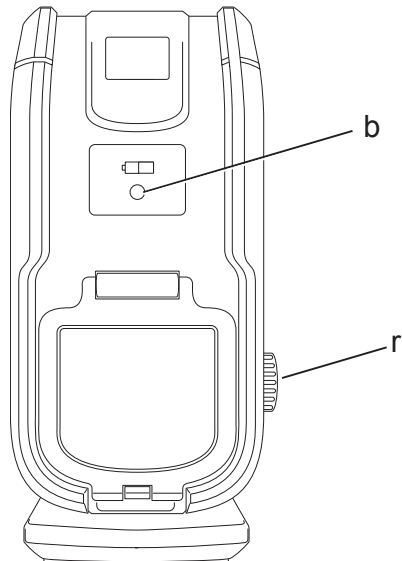


Figura 3

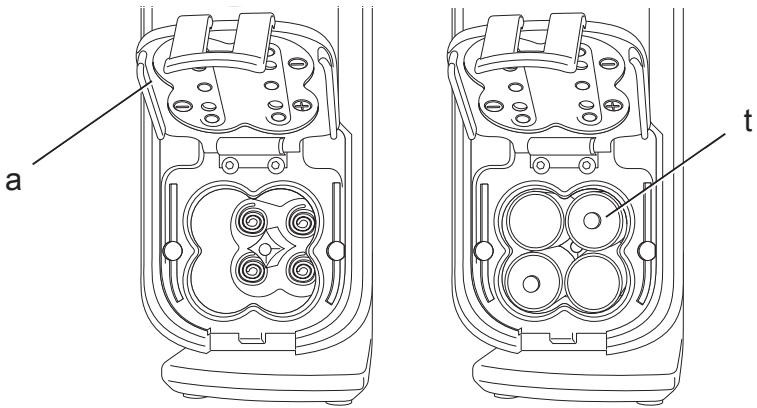


Figura 4

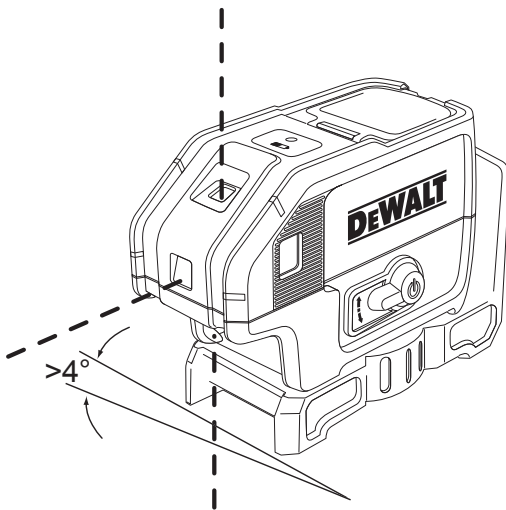


Figura 5

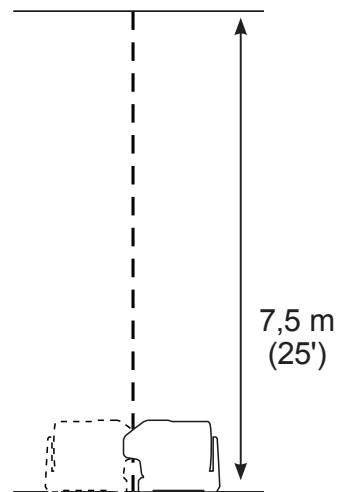


Figura 6

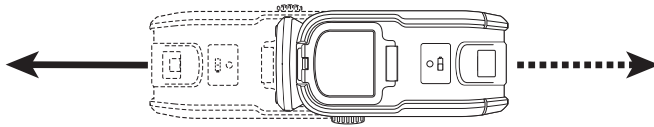


Figura 7

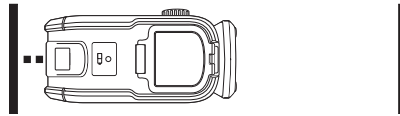


Figura 8

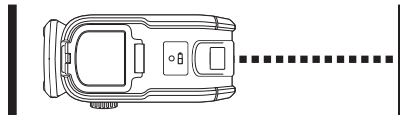


Figura 9

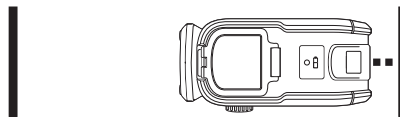


Figura 10

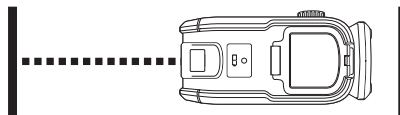


Figura 11a

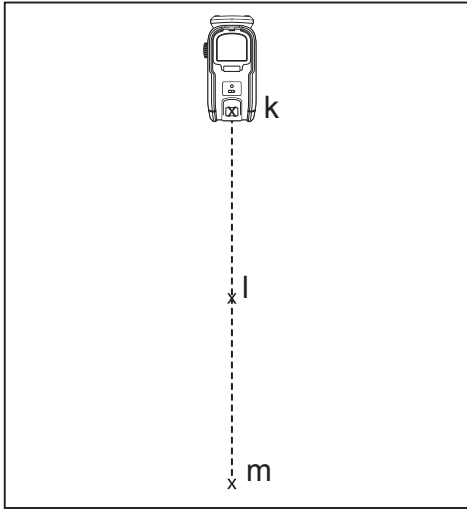


Figura 11b

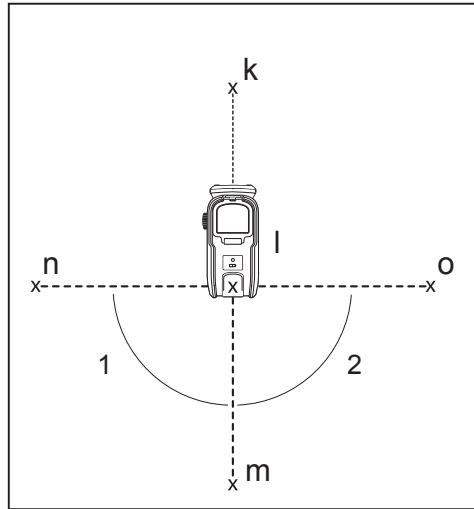


Figura 11c

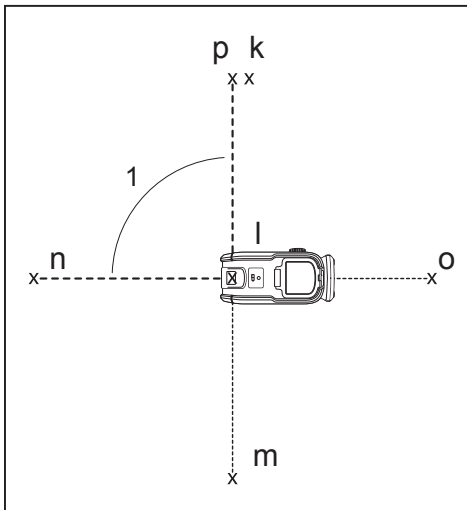
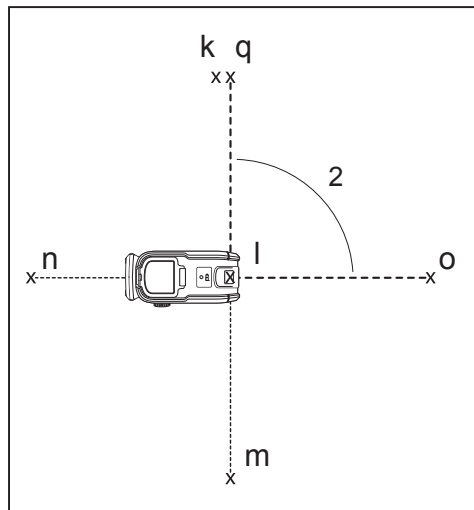


Figura 11d



NIVELĂ LASER CU 5 FASCICULE ȘI AUTONIVELARE DW085

Felicitări!

Ați ales o unealtă DEWALT. Anii de experiență, cercetarea și inovarea minuțioasă în ceea ce privește produsul fac din DEWALT unul dintre partenerii cei mai de încredere pentru utilizatorii de unelte electrice profesionale.

Specificație tehnică

		DW085
Tensiune	V	6
Tip		1
Dimensiune baterii		4 x LR6 (AA)
Putere laser	mW	< 4,0
Clasa laserului		2
Lungime undă	nm	630 ~ 680
Clasa de protecție		IP54
Grad de autonivelare	°	+/- 4
Temperatura de funcționare	°C	-10-50
Conectare la triped		6,35 mm (1/4») x 20 TPI
Greutate	kg	0,66

Definiții: Instrucțiuni de siguranță

Definițiile de mai jos descriu nivelul de severitate al fiecărui cuvânt de semnalizare. Vă rugăm să citiți manualul și să fiți atenți la aceste simboluri.



PERICOL: Indică o situație periculoasă imediată care, dacă nu este evitată, va determina **decesul sau vătămarea gravă**.



AVERTISMENT: Indică o situație potențial periculoasă care, dacă nu este evitată, **ar putea determina decesul sau vătămarea gravă**.



ATENȚIE: Indică o situație potențial periculoasă care, dacă nu este evitată, **poate determina vătămări minore sau medii**.

AVIZ: Indică o practică **necorelată cu vătămarea corporală** care, dacă nu este evitată, **poate determina daune asupra bunurilor**.



Denotă riscul de electrocutare.



Denotă riscul de incendiu.

Instrucțiuni de siguranță privind laserele



AVERTISMENT! Citiți și înțelegeți toate instrucțiunile. Nerespectarea tuturor instrucțiunilor enumerate în continuare poate conduce la electrocutare, incendii și/sau vătămări personale grave.

PĂSTRAȚI ACESTE INSTRUCȚIUNI

- **Nu operați laserul în atmosfere inflamabile, cum ar fi în prezența lichidelor, gazelor sau pulberilor explozive.** Unelte electrice generează scântei ce pot aprinde pulberile sau vaporii.
- **Utilizați laserul numai cu bateriile specificate.** Utilizarea oricăror alte baterii poate genera risc de incendiu.
- **Nu păstrați laserul inactiv la îndemâna copiilor și a altor persoane neinstruite.** Laserele sunt periculoase în mâinile utilizatorilor neinstruiți.
- **Utilizați numai accesoriile recomandate de producător pentru modelul dvs.** Accesoriile ce pot fi adecvate pentru un laser, pot crea risc de vătămare atunci când sunt **utilizate cu un alt laser**.
- **Operațiile de service asupra unelei TREBUIE să fie efectuate numai de către personal de reparații calificat.** Reparațiile, operațiile de service sau de întreținere efectuate de personal necalificat pot cauza vătămări. Pentru a afla localizarea celui mai apropiat agent de reparații autorizat DEWALT, consultați lista de agenți de reparații autorizați DEWALT de pe spatele acestui manual sau vizitați www.2helpU.com pe Internet.
- **Nu utilizați instrumente optice precum un telescop sau un nivelmetru pentru a vizualiza fasciculul laser.** Acest fapt poate conduce la vătămarea gravă a ochilor.
- **Nu poziționați laserul într-o poziție ce poate determina pe oricine să privească intenționat sau neintenționat în fasciculul laser.** Acest fapt poate conduce la vătămarea gravă a ochilor.
- **Nu poziționați laserul lângă o suprafață reflectorizantă ce poate reflecta fasciculul laser spre ochii cuiva.** Acest fapt poate conduce la vătămarea gravă a ochilor.

- **Oprii laserul atunci când nu este utilizat.** Lăsarea laserului pornit mărește riscul de a privi în fasciculul laser.
- **Nu operați laserul în apropierea copiilor sau nu permiteți copiilor să utilizeze laserul.** Acest fapt poate conduce la vătămarea gravă a ochilor.
- **Nu îndepărtați sau nu deteriorați etichetele de avertizare.** În cazul îndepărtării etichetelor, utilizatorii sau alte persoane se pot expune involuntar la radiații.
- **Poziționați bine laserul pe o suprafață orizontală.** În cazul în care laserul cade, se poate produce deteriorarea laserului sau vătămări grave.
- **Îmbrăcați-vă corespunzător. Nu purtați îmbrăcăminte largă sau bijuterii. Prindeți-vă părul lung. Păstrați-vă părul, îmbrăcăminte și mânușile departe de componentele în mișcare.** Îmbrăcăminte largă, bijuteriile sau părul lung pot fi prinse în componentele în mișcare. Orificiile de aerisire acoperă adesea componentele în mișcare și trebuie să fie, de asemenea, evitate.



AVERTISMENT: Utilizarea altor controale sau reglaje sau efectuarea altor proceduri decât cele specificate în acest manual pot conduce la expunerea periculoasă la radiații.



AVERTISMENT! NU DEZASAMBLAȚI LASERUL. Înăuntru nu există componente ce pot fi reparate de către utilizator. Dezasambarea laserului va anula toate garanțiile produsului. Nu modificați în niciun fel produsul. Modificarea unelei poate conduce la expunerea periculoasă la radiații laser.

Instrucțiuni suplimentare de siguranță privind laserele

- Acest laser se încadrează în clasa 2 conform cu EN 60825-1:2007. Nu înlocuiți o diodă laser cu una de tip diferit. În cazul în care laserul este deteriorat, preveniți repararea acestuia de către un agent de reparații autorizat.
- Nu utilizați laserul în scopuri diferite de protecția liniilor laser. Expunerea ochilor la fasciculul unui laser din clasa 2 este considerată a fi sigură pe o durată de maxim 0,25 secunde. Reflecțiile genelor vor furniza în mod normal o protecție corespunzătoare. Pe

distanțe de peste 1 m, laserul se încadrează în clasa 1 și este, astfel, considerat complet sigur.

- Nu priviți niciodată direct și în mod intenționat în fasciculul laser.
- Nu utilizați instrumente optice pentru a privi fasciculul laser.
- Nu instalați unealta într-o poziție în care fasciculul laser poate trece la nivelul capului persoanelor.
- Nu permiteți copiilor să intre în contact cu laserul.
- Atunci când observați că lichidul se scurge, procedați în felul următor:
 - Ștergeți cu grijă lichidul folosind o cârpă. Evitați contactul cu pielea sau ochii. Nu înghițiți.
 - În cazul contactului cu pielea sau ochii, clătiți cu apă curată curgătoare timp de cel puțin 10 minute și consultați medicul.



AVERTISMENT: Pericol de incendiu! Evitați scurtcircuitarea contactelor unei baterii scoase din compartimentul său.

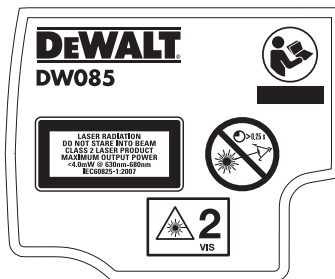
Riscuri reziduale

Riscurile următoare sunt inerente în cazul utilizării acestui dispozitiv:

- vătămări cauzate de privirea în fasciculul laser.

ETICHETELE PREZENTE PE UNEALĂ

Pictogramele următoare sunt afișate pe unealtă:



Citiți manualul de instrucțiuni înainte de utilizare.



Avertisment privind laserul.



Nu priviți în fasciculul laser.

AMPLASAREA CODULUI PENTRU DATĂ (FIG. 1)

Codul pentru dată (s), care include, de asemenea, anul de fabricație este imprimat pe carcasă.

Exemplu:

2013 XX XX
Anul fabricației

Instrucțiuni importante de siguranță privind bateriile



AVERTISMENT: Bateriile pot exploda sau pot prezenta scurgeri și pot cauza vătămări sau incendii. Pentru a reduce acest risc:

- Respectați cu atenție toate instrucțiunile și avertizările de pe eticheta bateriei și de pe ambalaj.
- Introduceți întotdeauna bateriile corect din punct de vedere al polarității (+ și-).
- Nu scurcircuitați bornele bateriei.
- Nu încărcați bateriile.
- Nu combinați baterii vechi cu baterii noi. Înlocuiți-i pe toți în același timp cu baterii noi de aceeași marcă și tip.
- Scoateți imediat bateriile consumate și eliminați-le conform normelor locale.
- Nu aruncați bateriile în foc.
- Nu păstrați bateriile la îndemâna copiilor.
- Scoateți bateriile în cazul în care nu utilizați dispozitivul timp de câteva luni.

Bateriile

TIP BATERII

DW085 funcționează cu patru baterii LR6 (dimensiunea AA).

Conținutul ambalajului

Ambalajul conține:

- 1 Indicator laser cu autonivelare și 5 fascicule
- 4 Baterii LR6 (tip AA)
- 1 Valiză pentru depozitare și transport (numai pentru modelele K)
- 1 Manual de instrucțiuni

- Verificați eventualele deteriorări ale unelei, ale componentelor sau accesoriilor, ce ar fi putut surveni în timpul transportului.
- Acordați timpul necesar pentru a citi integral și pentru a înțelege acest manual înaintea utilizării.

DESCRIERE (FIG. 1)



AVERTISMENT: Nu modificați niciodată unealta electrică sau vreo componentă a acesteia. Acest fapt ar putea conduce la deteriorări sau vătămare personală.

- a. Capac compartiment pentru baterii
- b. Indicator de baterie consumată
- c. Buton de pornire/oprire
- d. Deschidere laser – fascicul laser orientat în sus
- e. Deschidere laser – fascicul laser orientat în jos
- f. Deschidere laser – fascicul laser orizontal stânga
- g. Deschidere laser – fascicul laser orizontal dreapta
- h. Deschidere laser – fascicul laser orizontal în față
- i. Suport magnetic pivotant integrat
- j. Magneții

DESTINAȚIA DE UTILIZARE

Nivela laser DW085 este o unealtă autonivelantă, ce poate fi utilizată pentru alinierea orizontală (nivelă) și verticală (fir cu plumb) și în unghi. Această unealtă este furnizată complet asamblată. Această unealtă a fost proiectată cu funcții care permit configurarea rapidă și ușoară. Citiți și însușiți-vă toate instrucțiunile din acest manual de utilizare înainte de a folosi unealta.

NU utilizați în condiții de umezeală sau în prezența lichidelor sau a gazelor inflamabile.

Acest laser este o unealtă profesională. **NU** permiteți copiilor să intre în contact cu unealta. Este necesară supravegherea atunci când unealta este folosită de operatori neexperimentați.

ASAMBLARE ȘI REGLAJ



AVERTISMENT: Nu poziționați laserul într-o poziție ce poate determina pe oricine să privească intenționat sau neintenționat în fasciculul laser. Pot surveni vătămări grave ale ochilor ca urmare a privirii fasciculului.

Fixarea etichetei de avertizare

Avertizările de siguranță de pe eticheta amplasată pe laser trebuie să fie redactate în limba utilizatorului.

În acest scop, a fost furnizată împreună cu unealta o pagină separată de etichete autocolante.



AVERTISMENT: Verificați ca avertizările de siguranță de pe etichetă să fi fost redactate în limba dvs.

Avertizările ar trebui să fie următoarele:

RADIAȚII LASER NU PRIVIȚI ÎN
FASCICUL PRODUS LASER DE
CLASA 2

- În cazul în care avertizările sunt într-o limbă străină, procedați în felul următor:
 - Dezlipiți de pe coală eticheta necesară.
 - Poziționați cu atenție eticheta dezlipită peste cea existentă.
 - Apăsați pe etichetă.

Înlocuirea bateriilor (fig. 3)

Laserul utilizează baterii LR6 (dimensiunea AA).

- Deschideți capacul compartimentului pentru baterii (a).
- Înlocuiți bateriile (t). Asigurați-vă că bateriile noi sunt poziționate conform indicațiilor.
- Închideți capacul compartimentului pentru baterii.



AVERTISMENT: Atunci când înlocuiți bateriile, înlocuiți întotdeauna tot setul. Nu combinați baterii vechi cu baterii noi. Utilizați de preferință baterii alcaline.

OPERARE

Instrucțiuni de utilizare



AVERTISMENT: Respectați întotdeauna instrucțiunile de siguranță și reglementările aplicabile.

- Marcați întotdeauna centrul punctelor laser.
- Asigurați-vă că unealta a fost amplasată bine.
- Schimbările extreme de temperatură determină deplasarea componentelor interne ceea ce poate afecta acuratețea uneltei. Verificați cu regularitate acuratețea în timpul utilizării uneltei în astfel de circumstanțe.

- Deși unealta corectează în mod automat erorile minore de aliniere, atunci când este zdruncinată, este posibil să fie necesară o nouă reglare a echilibrului sau o nouă amplasare.
- Dacă unealta a fost scăpată pe jos sau s-a răsturnat, solicitați calibrarea capului laser de un agent de reparații calificat.

Indicator de baterie consumată (fig. 2)

Laserul DW085 este echipat cu un indicator de baterie consumată (b), ca în Figura 2. Lumina roșie a indicatorului este amplasată pe partea superioară a uneltei. Atunci când lumina clipește, înseamnă că bateriile sunt consumate și trebuie înlocuite. Este posibil ca laserul să continue să funcționeze pentru o perioadă scurtă de timp în timp ce bateriile continuă să se descarce. După instalarea noilor baterii și repornirea laserului, lumina roșie a indicatorului se va stinge. (Un fascicul laser intermitent nu este determinat de descărcarea bateriilor; consultați secțiunea **Indicatorul de semnalizare în afara limitei de înclinație.**)

Pornirea și oprirea laserului (fig. 1)

Cu laserul oprit, așezați-l pe o suprafață stabilă, dreaptă. Porniți laserul rotind butonul de pornire/oprire (c) astfel încât să se aprindă. Laserul va proiecta cinci fascicule, unul în sus (d), unul în jos (e), unul orizontal la stânga (f), unul orizontal la dreapta (g) și unul orizontal în față (h).

Pentru a opri laserul, rotiți butonul de pornire/oprire (c) înapoi în poziția orizontală. Fasciculele nu vor mai fi proiectate.

Blocarea pendulului (fig. 1)

DW085 este echipat cu un mecanism de blocare a pendulului. Această funcție este activată doar atunci când laserul este oprit. Atunci când butonul de pornire/oprire (c) este rotit în poziția PORNIT, pendulul este eliberat din poziția blocată și se autonivelează.

Utilizarea laserului

Fasciculele sunt orizontale sau verticale atâta timp cât calibrarea laserului a fost verificată (consultați **Verificarea calibrării pe teren**) și nu pălpăie (consultați **Indicatorul de semnalizare în afara limitei de înclinație**).

Unealta poate fi utilizată pentru transferul punctelor folosind o combinație de cinci fascicule.

UTILIZAREA SUPORTULUI MAGNETIC PIVOTANT INTEGRAT (FIG. 1)



ATENȚIE: Nu stați sub laser atunci când acesta este montat în suportul magnetic pivotant. În cazul în care laserul ar cădea, poate surveni vătămarea personală gravă și deteriorarea de bunuri.

Laserul DW085 are un suport magnetic pivotant (i) atașat permanent de unitate. Acest suport permite montarea unității pe orice suprafață verticală din oțel sau fier cu ajutorul magneților (j) amplasați pe partea din spate a suportului pivotant. Câteva exemple comune de suprafețe pretabile ar fi stâlpii de susținere din oțel, ramele din oțel ale ușilor și profilele din oțel. Poziționați bine laserul pe o suprafață stabilă. În cazul în care laserul ar cădea, poate surveni vătămarea personală gravă și deteriorarea de bunuri. Suportul pivotant asigură, de asemenea, o distanță la sol de aproximativ 4,5 cm (1-3/4»), ceea ce ajută la instalarea șinei cu ramă de oțel.

INDICATORUL DE SEMNALIZARE ÎN AFARA LIMITEI DE ÎNCLINAȚIE (FIG. 4)

Laserul DW085 este conceput să se autoniveleze. Dacă laserul a fost înclinat atât de mult încât nu poate să se autoniveleze ($> 4^\circ$), fasciculul laser va pălpâi. Acest lucru semnalizează faptul că limita de înclinație a fost depășită, **nu este la nivel (sau nu este vertical) și nu trebuie utilizată pentru determinarea sau marcarea nivelului (sau a firului cu plumb)**. Încercați să așezați laserul pe o suprafață mai dreaptă.

ALINIAREA CONFIGURAȚIEI ÎN UNGHII - REGLAREA DE PRECIZIE (FIG. 2)

Butonul de reglare fină (r) aflat pe partea laterală a laserului DW085 ajută la alinierea fasciculelor orizontale. Așezați laserul DW085 pe o suprafață dreaptă și rotiți butonul la dreapta pentru a mișca fasciculul la dreapta sau la stânga pentru a mișca fasciculul la stânga. Rotirea butonului de reglare fină ajustează întregul mecanism intern, menținând unghiul de 90° dintre cele trei puncte orizontale.

NIVELAREA LASERULUI

Această unealtă este autonivelantă. Laserul este calibrat din fabrică pentru a indica corect nivelul atât timp cât este așezat pe o suprafață dreaptă cu o înclinație până la 4° . Atâta timp cât unealta este calibrată în mod corespunzător, nu trebuie să se efectueze niciun fel de reglaje manuale.

ÎNȚEȚINEREA

Pentru a asigura precizia operațiunilor efectuate, prevedeați verificarea periodică a laserului pentru

a vă asigura că s-a efectuat corect calibrarea. Consultați **Verificarea calibrării pe teren**.

Verificarea calibrării și alte reparații de întreținere pot fi efectuate de centrele de service DEWALT.

Atunci când nu utilizați laserul, depozitați-l în valiza de depozitare și transport furnizată. Nu depozitați laserul la temperaturi mai mici de -20°C (-5°F) sau mai mari de 60°C (140°F).

Nu depozitați laserul în valiză dacă acesta este ud. Laserul trebuie uscat mai întâi cu o cârpă moale și uscată.

Verificarea calibrării pe teren

VERIFICAREA PRECIZIEI – PE VERTICALĂ (FIG. 5–6)

Verificarea calibrării laserului pe verticală (cu plumb) poate fi efectuată cu precizie atunci când există o înălțime substanțială pe verticală, ideal fiind 7,5 m (25'), cu o persoană pe podea, care să poziționeze laserul și altă persoană aproape de plafon, care să marcheze punctul creat de fascicul pe plafon (fig. 5). Este important ca verificarea calibrării să se facă pe o distanță care să nu fie mai mică decât distanța la care va fi utilizată unealta pentru efectuarea aplicațiilor.

1. Începeți prin marcarea unui punct pe podea.
2. Așezați laserul astfel încât fasciculul orientat în jos să fie centrat pe punctul marcat pe podea.
3. Lăsați laserul să stabilească nivelul vertical și marcați centrul fasciculului creat de fasciculul orientat în sus.
4. Rotiți laserul la 180° conform ilustrației (fig. 6), asigurându-vă că fasciculul orientat în jos este centrat în continuare pe punctul marcat anterior pe podea.
5. Lăsați laserul să stabilească nivelul vertical și marcați centrul punctului creat de fasciculul orientat în sus.

Dacă măsurătorile dintre cele două marcaje sunt mai mari decât cea ilustrată mai jos, înseamnă că laserul nu mai este calibrat.

Înălțimea plafonului	Măsurarea între marcaje
25' (7,5 m)	0,18" (4,5 mm)
50' (15 m)	0,35" (9 mm)

VERIFICAREA PRECIZIEI – PE ORIZONTALĂ (FIG. 7–10)

Verificarea calibrării pe orizontală a laserului necesită existența a doi pereți paraleli aflați la o distanță de cel puțin 6 m (20'). Este important

ca verificarea calibrării să se facă pe o distanță care să nu fie mai mică decât distanța la care va fi utilizată unealta pentru efectuarea aplicațiilor.

1. Așezați unitatea la 5–8 cm (2»–3») față de primul perete, cu fața orientată spre acesta (fig. 7).
2. marcați poziția fasciculului pe primul perete.
3. Rotiți unitatea la 180° și marcați poziția fasciculului pe al doilea perete (fig. 8).
4. Așezați unitatea la 5–8 cm (2»–3») față de al doilea perete, cu fața orientată spre acesta (fig. 9).
5. Reglați înălțimea unității până când fasciculul întâlnește marcajul de la pasul 3.
6. Rotiți unitatea la 180° și orientați fasciculul lângă marcajul de pe primul perete, realizat la pasul 2 (fig. 10).
7. Măsurați distanța pe verticală între fascicul și marcaj.
8. Dacă măsurătorile sunt mai mari decât valorile afișate mai jos, laserul trebuie reparat la un centru de service autorizat.

Repetati pașii 1 până la 8 pentru a verifica fasciculul din față, fasciculul din stânga și cel din dreapta.

Distanța între pereți	Măsurarea între marcaje
7,5 m (25')	3 mm (1/8")
15 m (50')	6 mm (1/4")
23 m (75')	9 mm (3/8")

VERIFICAREA PRECIZIEI FASCICULULUI ORIZONTAL ȘI A FASCICULULUI ÎN UNGHI DE 90° (FIG. 11a–d)

Consultați Figura 11 pentru poziționarea laserului DW085 la fiecare pas și pentru localizarea marcajelor efectuate la fiecare pas. Toate marcajele pot fi realizate pe podea poziționând o țintă în fața fasciculului orizontal sau a fasciculului în unghi și transferând poziția lor pe podea.

1. Găsiți o încăpere cu o lungime de cel puțin 10 m (35'). Marcați un punct (k) pe podea la un capăt al încăperii (fig. 11a).
2. Așezați laserul astfel încât fasciculul orientat în jos să fie deasupra punctului k. Asigurați-vă că fasciculul orizontal orientat în față indică către capătul depărtat al încăperii (fig. 11a).
3. Marcați un punct (l) pe podea în centrul încăperii folosind o țintă pentru a transfera

pe podea localizarea fasciculului orizontal orientat în față (fig. 11a).

4. Marcați un punct (m) pe peretele îndepărtat sau transferați pe podea localizarea fasciculului orizontal orientat în față (fig. 11a).
5. Deplasați laserul DW085 pentru a indica punctul l și aliniați fasciculul orizontal îndreptat în față pentru a indica din nou punctul m (fig. 11b).
6. Marcați localizarea fasciculelor în unghi cu n și o pe podea.

NOTĂ: Pentru a asigura precizia, distanțele de la k la l, de la l la m, de la l la n și de la l la o trebuie să fie egale.

7. Rotiți laserul DW085 90° astfel încât fasciculul orizontal orientat în față să se alinieze cu punctul n (fig. 11c).
8. Marcați locația primului fascicul în unghi (p) pe podea, cât mai aproape posibil de punctul k (fig. 11c).
9. Măsurați distanța dintre punctele k și p (fig. 11c). Dacă măsurătorile sunt mai mari decât valorile indicate în tabelul de mai jos, laserul trebuie reparat la un centru de service autorizat.
10. Rotiți laserul DW085 90° astfel încât fasciculul orizontal orientat în față să se alinieze cu punctul o (fig. 11d).
11. Marcați locația celui de-al doilea fascicul în unghi (q) pe podea, cât mai aproape posibil de punctul k (fig. 11d).
12. Măsurați distanța dintre punctele k și q (fig. 11d). Dacă măsurătorile sunt mai mari decât valorile indicate în tabelul de mai jos, laserul trebuie reparat la un centru de service autorizat.

Distanța între marcajele k și m	Măsurătorile între marcajele k și p sau k și q
7,5 m (25')	3 mm (1/8")
15 m (50')	6 mm (1/4")
23 m (75')	9 mm (3/8")

Depanare

DETECTORUL NU MAI PORNEȘTE

- Asigurați-vă că bateriile sunt instalate conform marcajelor (+), (-) de pe ușa compartimentului pentru baterii.

- Asigurați-vă că bateriile sunt în stare bună de funcționare. Dacă aveți dubii, încercați să montați baterii noi.
- Asigurați-vă că bornele bateriilor sunt curate și fără depuneri de praf sau corodate. Mențineți nivelul laser uscată și utilizați doar baterii noi, de bună calitate pentru a reduce posibilitatea de scurgere a acestora.
- Dacă laserul a fost depozitat la temperaturi foarte ridicate, lăsați-l să se răcească.

FASCICULELE LASER PÂLPÂIE (FIG. 4)

Nivela laser DW085 a fost proiectat să se autoniveleze până la 4° în toate direcțiile, atunci când este poziționat conform ilustrației din Figura 4. Dacă laserul este înclinat atât de mult încât mecanismul intern nu se poate autonivela, fasciculele vor pâlpâi — limita de înclinare este depășită. **FASCICULELE CARE PÂLPÂIE NU SUNT LA NIVEL SAU LA PLUMB ȘI NU TREBUIE UTILIZATE PENTRU DETERMINAREA SAU MARCAREA NIVELULUI SAU PLUMBULUI.** Încercați să așezați laserul pe o suprafață mai dreaptă.

FASCICULELE LASER NU SE OPRESC DIN MIȘCARE

DW085 este un instrument de precizie. De aceea, dacă nu este poziționat pe o suprafață stabilă (și fixă), instrumentul va continua să încerce să caute nivelul. Dacă fasciculul nu se oprește din mișcare, încercați să așezați instrumentul pe o suprafață mai dreaptă. De asemenea, asigurați-vă că suprafața este relativ plată pentru ca laserul să fie stabil.



Curățarea

- Scoateți bateriile înainte de a curăța unealta.
- Mențineți fantele de ventilație libere și curățați carcasa în mod regulat cu o cârpă moale.
- Atunci când este necesar, curățați obiectivul folosind o cârpă moale sau un bețișor cu vată înmuiat în spirt. Nu utilizați niciun fel de alți agenți de curățare.

Accesorii opționale

Laserul este echipat cu un filet mamă de 6 mm (1/4») x 20, situat pe partea inferioară a unității. Acesta are rolul de a permite montarea accesoriilor DeWALT prezente sau viitoare. Folosiți doar accesorii DeWALT destinate utilizării cu acest produs. Urmați instrucțiunile ce însoțesc accesoriile.



AVERTISMENT: Deoarece accesoriile, altele decât cele oferite de DeWALT, nu au fost testate pentru acest produs, folosirea unor astfel de accesorii cu această unealtă poate fi periculoasă. Pentru a reduce riscul de vătămare, trebuie utilizate exclusiv accesorii recomandate DeWALT împreună cu acest produs.

Consultați reprezentantul dvs. pentru informații suplimentare despre accesorii corespunzătoare.

Protejarea mediului înconjurător



Colectarea selectivă. Acest produs nu trebuie să fie aruncat împreună cu gunoiul menajer.

În cazul în care constatați că produsul dvs. DeWALT trebuie înlocuit sau în cazul în care nu vă mai este de folos, nu îl aruncați împreună cu gunoiul menajer. Prevedeți colectarea selectivă pentru acest produs.



Colectarea selectivă a produselor uzate și a ambalajelor permite reciclarea și refolosirea materialelor. Reutilizarea materialelor reciclate contribuie la prevenirea poluării mediului înconjurător și reduce cererea de materii prime.

Este posibil ca regulamentele locale să prevadă colectarea selectivă a produselor electrice de uz casnic la centrele municipale de deșeuri sau de către comerciant atunci când achiziționați un produs nou.

DeWALT pune la dispoziție o unitate pentru colectarea și reciclarea produselor DeWALT când acestea au ajuns la sfârșitul perioadei de funcționare. Pentru a beneficia de acest serviciu, vă rugăm să returnați produsul dvs. la orice agent de reparații autorizat care îl va colecta pentru dvs.

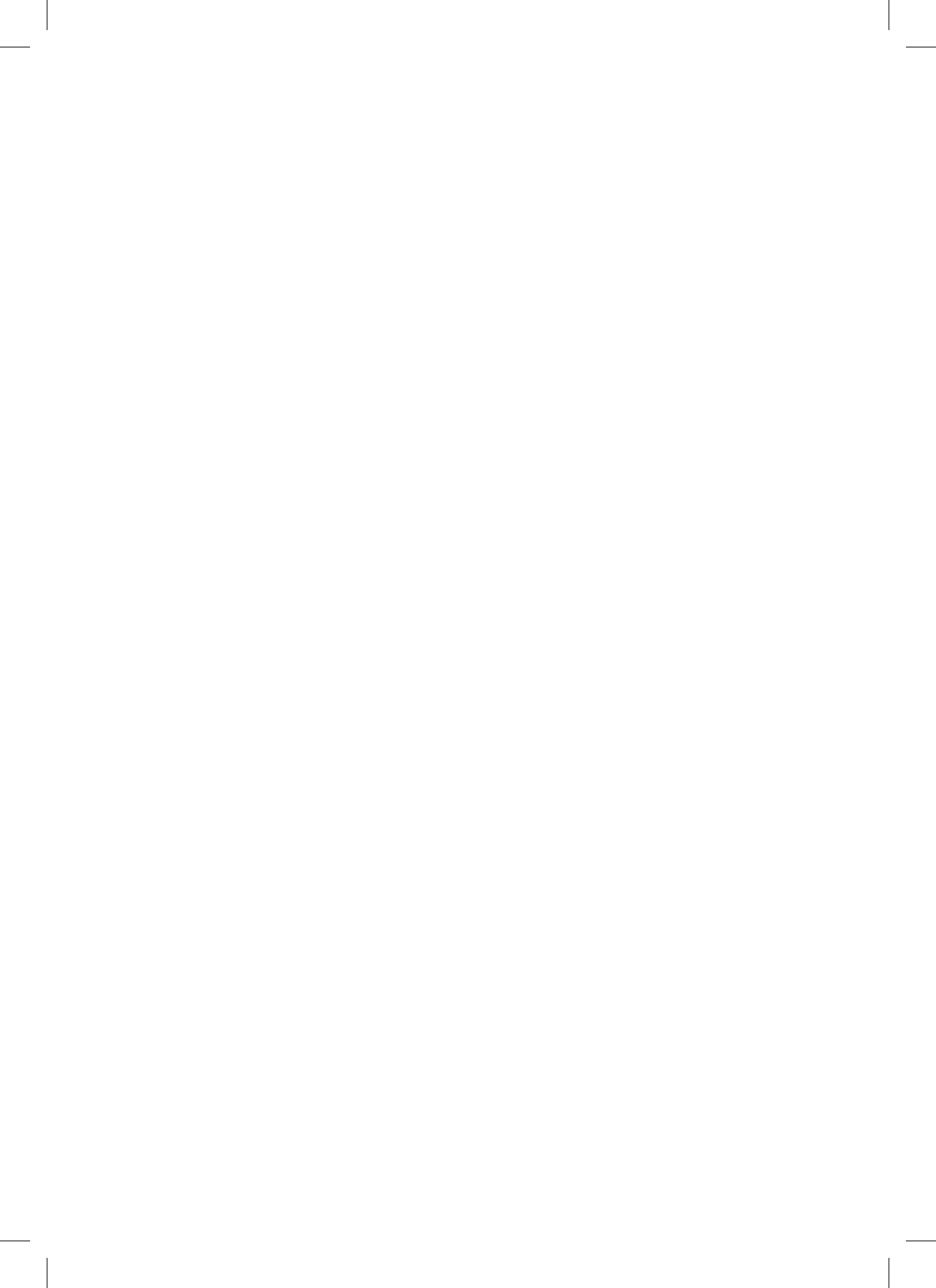
Puteți verifica localizarea celui mai apropiat agent de reparații autorizat contactând biroul DeWALT la adresa indicată în prezentul manual. Alternativ, o listă a agenților de reparații DeWALT autorizați și detalii complete despre operațiile de service post-vânzare și despre datele de contact sunt disponibile pe Internet la adresa:

www.2helpU.com.



Bateriile

La eliminarea bateriilor, aveți în vedere protejarea mediului înconjurător. Consultați autoritățile locale pentru a afla modalitatea ecologică de eliminare a bateriilor.







Stanley Black & Decker Romania SRL
Phoenicia Business Center
Strada Turturelelor Nr. 11A, Etaj 4
Module 12-15, Sect. 3, Bucuresti
Tel: +4021.320.61.05
Fax: +4037.225.36.84
Email: Office.Bucharest@sbdinc.com

Garanție legală de conformitate¹ pentru produsele Stanley Black & Decker

Produs:

COD:

Serie mașină:/.....

Serie acumulatori:/.....

Serie stație încărcare:

Distribuitorul (vanzător autorizat/magazin)/adresă, tel., fax:
.....
.....

Cumpărător:

Produs cumpărat cu factură/bon nr.:

Data:

Cumpărătorul a fost informat asupra caracteristicilor și a domeniului de utilizare ale produsului. S-a efectuat proba de funcționare a produsului, a fost instruit cumpărătorul cu privire la modul de funcționare și normele de siguranță a muncii, s-a predat produsul împreună cu accesoriile în perfectă stare de funcționare, s-au predat instrucțiunile în limba română privind transportul, depozitarea, utilizarea și întreținerea. S-a verificat corectitudinea datelor înscrise în garanția legală de conformitate „Documentul”).

Condițiile de garanție de mai jos fac parte din prezentul document și au fost luate la cunoștință de către Cumpărător.

Persoana care aduce produsul și prezintă actele de proprietate (Documentul și factura sau bonul fiscal în original sau în copie) este considerată împuternicită să reprezinte proprietarul în relația cu distribuitorul (vanzătorul) autorizat. Conform prevederilor legale², consumatorii (consumator - orice persoană fizică sau grup de persoane fizice constituite în asociații, care acționează în scopuri din afara activității

sale comerciale, industriale sau de producție, artizanale ori liberale), într-un termen de **doi ani** de la livrarea produsului (termen de garanție legală), vor avea dreptul:

- să ceară repararea produsului sau înlocuirea acestuia, fără plată, într-o perioadă de timp rezonabilă ce nu poate depăși 15 zile calendaristice de la data la care a fost adusă la cunoștință lipsa conformității sau a predat produsul vânzătorului ori persoanei desemnate de acesta pe baza unui document de predare-preluare, cu excepția situației când această măsură este imposibilă (dacă nu se pot asigura produse identice pentru înlocuire) sau disproporționată (dacă impune costuri nerezonabile vânzătorului);
- să ceară reducerea corespunzătoare a prețului sau rezoluțiunea contractului în cazul în care nu beneficiază de repararea sau înlocuirea produsului sau măsurile reparatorii nu au fost luate într-o perioadă rezonabilă. Rezoluțiunea nu este posibilă dacă lipsa conformității este minoră;
- să aleagă între înlocuirea produsului sau rezoluțiunea contractului în cazul în care produsele de folosință îndelungată (produs complex, constituit din piese și subansambluri, proiectat și construit pentru a putea fi utilizat pe durată medie de utilizare și asupra căruia se pot efectua reparații sau activități de întreținere) defecte în termenul de garanție legală nu pot fi reparate sau durata cumulată de nefuncționare din cauza deficiențelor apărute în termenul de garanție legală depășește 10% din durata acestui termen.

După expirarea termenului de doi ani menționat mai sus, consumatorii pot pretinde remedierea sau înlocuirea produselor care nu pot fi folosite în scopul pentru care au fost realizate ca urmare a unor vicii ascunse apărute în cadrul duratei medii de utilizare, în condițiile legii.

Pentru produsele a căror durată medie de utilizare este mai mică de doi ani, termenul de doi ani, menționat mai sus se reduce la această durată.

¹ Garanția legală de conformitate reprezintă protecția juridică a consumatorului rezultată prin efectul legii în raport cu lipsa de conformitate, reprezentând obligația legală a vânzătorului față de consumator ca, fără solicitarea unor costuri suplimentare, să aducă produsul la conformitate, incluzând restituirea prețului plătit de consumator, repararea sau înlocuirea produsului, dacă acesta nu corespunde condițiilor enunțate în declarațiile referitoare la garanție sau în publicitatea aferentă

² Legea nr. 449/2003 privind vânzarea produselor și garanțiilor asociate acestora, Ordonanța Guvernului nr. 21/1992 privind protecția consumatorilor.

Consumatorul trebuie să informeze vânzătorul despre lipsa de conformitate în termen de două luni de la data la care a constatat-o.

Până la proba contrară, lipsa de conformitate apărută în termen de șase luni de la livrarea produsului se prezumă că a existat la momentul livrării acestuia, cu excepția cazurilor în care prezumția este incompatibilă cu natura produsului sau a lipsei de conformitate.

Durata medie de utilizare a produselor de 6 (șase) ani de la data achiziției.

Piese de schimb înlocuite la produs beneficiază de garanție numai în cazul în care acestea au fost montate într-un centru autorizat de întreținere și reparații.

În cadrul termenului de garanție, vânzătorul suportă toate costurile privind repararea sau înlocuirea pieselor de schimb executate defecte. Pentru lucrările de reparație executate se acordă garanție. Garanția nu se extinde asupra accesoriilor consumabilelor (precum baterii, furtunuri, curele, perii colectoare, lanțuri, cuțite, lance, pistol, cap prindere lamă, role ghidaj, cablu alimentare, întinzător lanț, bujii, ulei, filtre aer și benzină) care intră în componența produsului, cu excepția cazului în care acestea prezintă vicii ascunde.

Adăugați ulei la generatoarele **Black & Decker**. Verificați periodic nivelul de ulei al generatoarelor și compresoarelor. Este interzis a se utiliza generatoarele pentru invertoare sau aparate de sudură.

Produsele din gamele **Black & Decker și Stanley FatMax** sunt de uz gospodăresc (bricolaj) și nu sunt destinate uzului profesional, prestării de servicii sau lucrări către terți.

Situații în care nu vom repara produsele în baza garanției legale de conformitate

1. Nerespectarea de către consumator a condițiilor de transport, manipulare, instalare, depozitare, utilizare (inclusiv scopul utilizării) și întreținere precizate în instrucțiunile ce însoțesc produsul (aplicabil, după caz).
2. Defectele care au apărut ca urmare a utilizării unor accesorii ori consumabile care nu sunt originale Stanley Black & Decker Romania ori care nu sunt compatibile cu produsul.
3. Produsul prezintă defecțiuni cauzate de necunoaștere, omitere, neglijență ori accident.

În cazul în care constatați deteriorări (lovituri/defecte) la produsele Stanley Black & Decker Romania, vă rugăm să vă adresați celui mai apropiat centru service autorizat menționat la adresa web-site-ului www.2helpU.com ori vânzătorului.

Utilizatorii MyDeWALT și My STANLEY care își înregistrează în cel mult 28 de zile de la cumpărare produsele pe platformele destinate (<http://www.dewalt.ro/3/>, respectiv, <http://www.stanleyworks.ro/mystanley>) pot extinde gratuit garanția sculelor până la trei ani. Pentru a beneficia de această garanție este necesară prezentarea dovezii cumpărării, certificatul de garanție și imprimarea certificatului de garanție extinsă. Unele produse sunt excluse, pentru acestea se aplică Termenii și Condițiile DeWALT și Stanley.

Garanția acordată persoanelor juridice

În cazul persoanelor juridice termenul de garanție aplicabil este de un an. Acest termen de garanție este aplicabil tuturor produselor Stanley Black & Decker Romania, respectiv atât produselor pentru uz profesional cât și celor pentru uz gospodăresc (bricolaj).

În cadrul acestui termen, cumpărătorul persoană juridică poate solicita înlocuirea sau repararea produsului.

Situațiile care duc la pierderea garanției legale de conformitate, descrise mai sus, sunt aplicabile și în cazul garanției acordate persoanelor juridice.

REPARAȚII ÎN PERIOADA DE GARANȚIE

Data intrării:	Data reparației:	Defecțiune:
Comandă reparație:	Data predării:	
<i>Clientul confirmă prin semnătură executarea gratuită a reparației în garanție și primirea produsului reparat.</i>		
Semnătură client:	Semnătură și ștampilă service:	
Data intrării:	Data reparației:	Defecțiune:
Comandă reparație:	Data predării:	
<i>Clientul confirmă prin semnătură executarea gratuită a reparației în garanție și primirea produsului reparat.</i>		
Semnătură client:	Semnătură și ștampilă service:	
Data intrării:	Data reparației:	Defecțiune:
Comandă reparație:	Data predării:	
<i>Clientul confirmă prin semnătură executarea gratuită a reparației în garanție și primirea produsului reparat.</i>		
Semnătură client:	Semnătură și ștampilă service:	

LISTA CENTRELOR SERVICE AUTORIZATE

Nr.	Oras	Agent Service	Adresa	Email	Telefon	Fax
1	Bucuresti	YALCO ROMANIA SRL	Sos. Pipera nr.48,020112	reparatii@yalco.ro	+4021 232 31 47 +4021 232 31 49	+4021 232 31 76
2	Bucuresti	Edelweiss Grup SRL	B-dul. Vasile Milea nr. 2F 061344	service@edelweissgrup.ro	+4021 319 13 13	+4021 319 13 14
3	Ploiesti	METATOOLS SRL	Str. Poligonului Nr. 2 100070	service@Metatools.ro	+40374 473 034 +40747 118 112	+40244 406 698
4	Bacau	PARTENER SRL	Calea Moiesti nr. 34, 600281	service@partner.ro	+4023 451 03 77	+40234 510 955
5	Cluj	EPINVEST S.R.L.	Str. Avram Iancului Nr. 502-504 407280	service@epinvest.ro	+40745 637 949	+40264 594 565
6	Baia Mare	PRO TOOLS S.R.L.	Str. Iuliu Maniu, Nr. 28 430131	office@protools.ro	+40262 218 794	+40262 276 535
7	Constanta	TRITON SRL	B-dul Aurel Vlaicu, Nr. 217	office@triton.com.ro	+4037 048 41 55	+4037 048 41 18
8	Tulcea	ABC International SRL	Str. Babadag, Nr. 5, Bl. 1, Sc. A, Parter	service@unelte.com.ro	+40240 518 260	+40240 517 669