

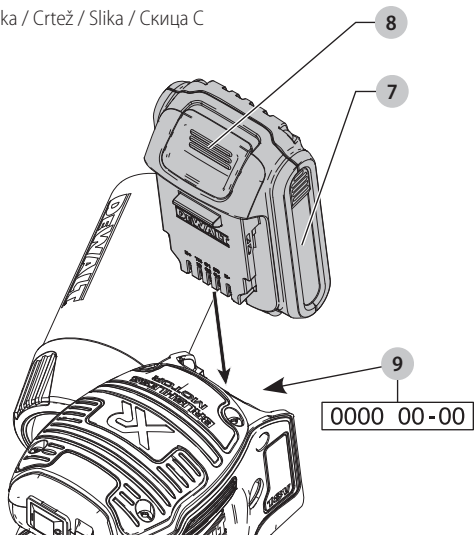
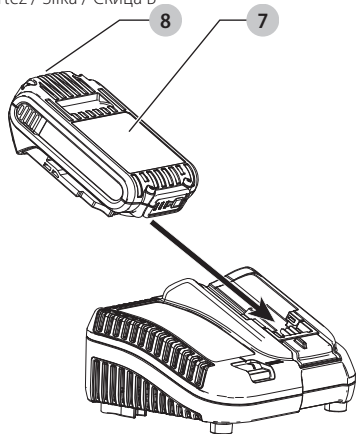
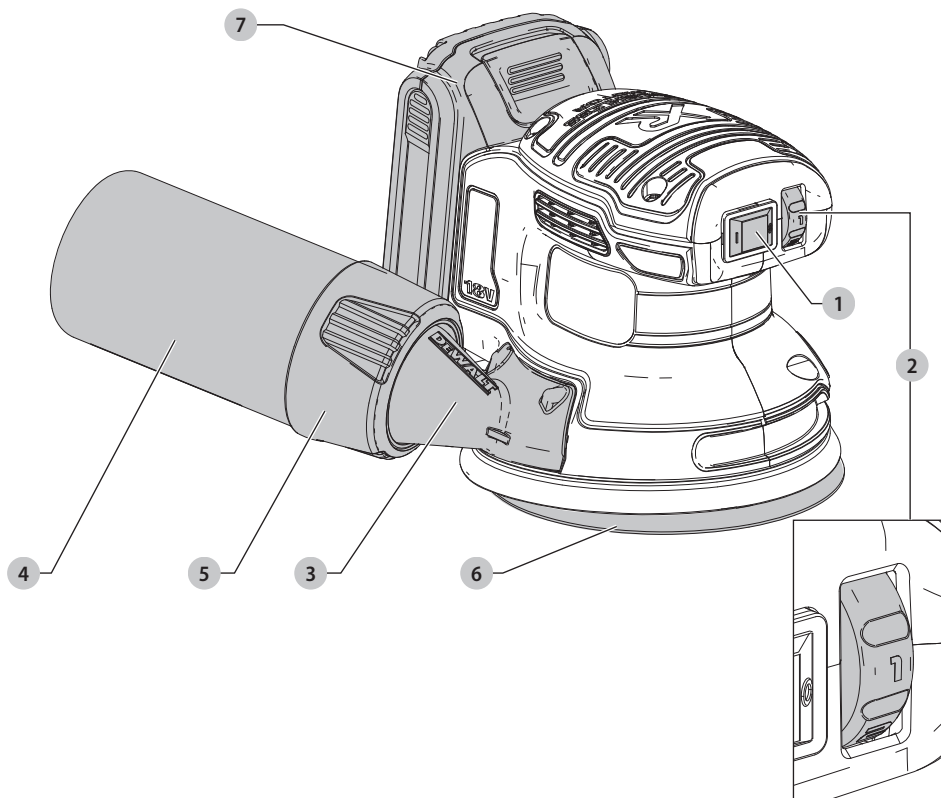
DEWALT®

XR LI-ION

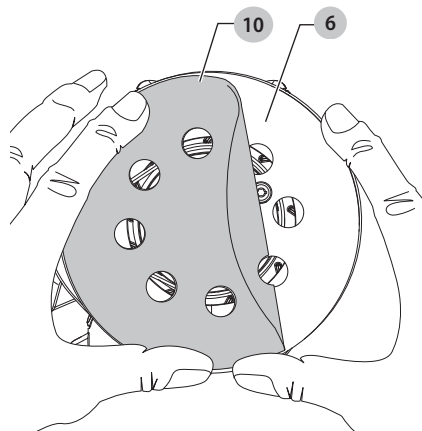
382018 - 38 BAL

DCW210

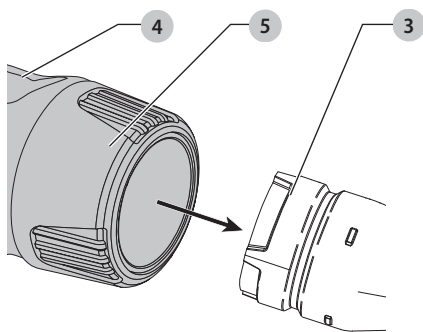
Slovenščina	(Prevod originalnih navodil)	3
Hrvatski	(Prijevod izvornih uputa)	13
Srpski	(Prevod originalnog uputstva)	25
Македонски	(Превод на оригиналните упатства)	35



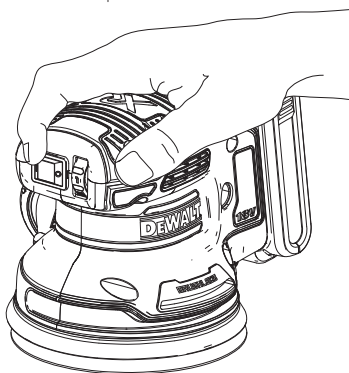
Slika / Crtež / Slika / Скица D



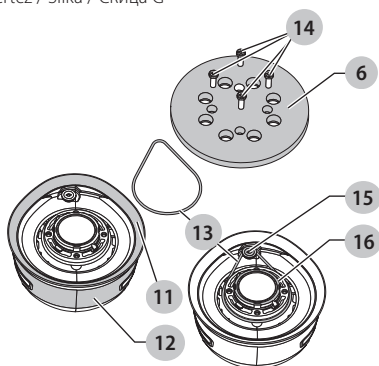
Slika / Crtež / Slika / Скица E



Slika / Crtež / Slika / Скица F



Slika / Crtež / Slika / Скица G



AKUMULATORSKI EKSCENTRIČNI BRUSILNIK DCW210

Čestitamo!

Zahvaljujemo se vam za nakup orodja DEWALT. Na osnovi večletnih izkušenj, inovacij in temeljitega razvoja izdelkov je DEWALT eden najbolj zanesljivih partnerjev na področju električnega orodja.

Tehnični podatki

		DCW210
Napetost	V_{bc}	18
Velika Britanija in Irsko	V_{bc}	18
Tip		1
Tip akumulatorja		Litijev-ionski
Število hodov ekscentra na minuto		8000-12000
Teža (brez paketa akumulatorjev)	kg	0,93
Vrednosti emisij hrupa in/ali tresljajev (vektorska vsota treh smeri) v skladu z EN62841-2-4:		
L_{PA} (raven emisije zvočnega tlaka)	dB(A)	75,5
L_{WA} (raven zvočne moči)	dB(A)	86,5
K (negotovost dane zvočne ravni)	dB(A)	1,6
Vrednost emisij tresljajev $a_{H1} =$ m/s^2 6,8		
Negotovost K =	m/s^2	0,55

Raven emisije tresljajev in hrupa v teh tehničnih podatkih je bila izmerjena v skladu s standardiziranim preizkusom, določenim v EN62841, in jo je mogoče uporabiti za medsebojno primerjavo orodij. Uporabiti jo je mogoče za predhodno oceno izpostavljenosti.

! **OPOZORILO:** Navedeni ravni tresljajev in/ali hrupa predstavljata ravni pri glavnih načinih uporabe orodja. Toda če orodje uporabljate za druge vrste dela, z različnim priborom ali če ga slabo vzdržujete, so lahko emisije tresljajev in/ali hrupa drugačne. To lahko znatno poveča raven izpostavljenosti v celotnem delovnem obdobju. Ocena ravni izpostavljenosti tresljajem in/ali hrupu mora upoštevati tudi čas, ko je orodje izključeno oz. ko deluje, vendar dejansko ne opravlja dela. To lahko znatno zmanjša raven izpostavljenosti v celotnem delovnem obdobju. Seznanite se z in sprejmite dodatne varnostne ukrepe, da bi zaščitili delavca pred učinki tresljajev in/ali hrupa, kot so: vzdrževanje orodja in opreme (pomembno za tresljaje), vzdrževanje toplote rok, organizacija delovnih postopkov.

Izjava EU o skladnosti

Direktiva o strojih



Akumulatorski ekscentrični brusilnik DCW210

DEWALT izjavlja, da so izdelki, opisani pod **Tehničnimi podatki** v skladu z: 2006/42/ES, EN62841-1:2015/AC:2015, EN62841-2-4:2014.

Ti izdelki so v skladu tudi z direktivo 2014/30/EU in 2011/65/EU. Za več informacij se obrnite na podjetje DEWALT na naslednjem naslovu ali poiščite kontaktne podatke na zadnji strani navodil. Podpisani je odgovoren za sestavo tehnične datoteke in daje to izjavo v imenu DEWALT.

Markus Rempel

Namestnik direktorja inženiringa

PTE -Evropa DEWALT, Richard-Klinger-Straße 11,
D-65510, Idstein, Nemčija

12. 9. 2019



OPOZORILO: Za zmanjšanje nevarnosti poškodb preberite navodila za uporabo.

Definicije: Napotki za varno uporabo orodja

Spodnje definicije opisujejo stopnjo resnosti vsakega opozorilnega znaka. Preberite navodila in bodite pozorni na te simbole.



NEVARNOST: Pomeni neposredno nevarno situacijo, ki bo povzročila smrt ali hudo poškodbo, če je ne preprečite.



OPOZORILO: Označuje morebitno nevarno situacijo, ki lahko povzroči smrt ali hude telesne poškodbe, če je ne preprečite.



PREVIDNOST: Pomeni potencialno nevarno situacijo, ki bi lahko, povzroči manjšo ali srednje hudo poškodbo, če je ne preprečite.

OPOMBA: Pomeni situacijo, ki ni povezana s telesno poškodbo, ampak bi lahko povzročila poškodbo lastnine, če je ne preprečite.



Pomeni nevarnost električnega udara.



Pomeni nevarnost požara.

SLOVENŠČINA

Akumulatorji				Polnilniki/Časi polnjenja (minute)							
Kat. št.	V _{Er} Errosmanagement	Ah	Teža (kg)	DCB104	DCB107	DCB112	DCB113	DCB115	DCB118	DCB132	DCB119
DCB546	18/54	6,0/2,0	1,05	60	270	170	140	90	60	90	X
DCB547	18/54	9,0/3,0	1,46	75*	420	270	220	135*	75*	135*	X
DCB548	18/54	12,0/4,0	1,44	120	540	350	300	180	120	180	X
DCB181	18	1,5	0,35	22	70	45	35	22	22	22	45
DCB182	18	4,0	0,61	60/40**	185	120	100	60	60/40**	60	120
DCB183/B	18	2,0	0,40	30	90	60	50	30	30	30	60
DCB184/B	18	5,0	0,62	75/50**	240	150	120	75	75/50**	75	150
DCB185	18	1,3	0,35	22	60	40	30	22	22	22	X
DCB187	18	3,0	0,54	45	140	90	70	45	45	45	90
DCB189	18	4,0	0,54	60	185	120	100	60	60	60	120

*Datumsko koda 201811475B, ali poznejša

** Datumsko koda 201536, ali poznejša

SPLOŠNI NAPOTKI ZA VARNO UPORABO ELEKTRIČNEGA ORODJA



OPOZORILO: Preberite vsa varnostna opozorila, navodila, slikovne prikaze in specifikacije, priložene električnemu orodju. Če spodnjih navodil ne upoštevate, lahko to vodi do električnega udara, požara in/ali hudih telesnih poškodb.

SHRANITE VSA OPOZORIILA IN NAVODILA TUDI ZA UPORABO V PRIHODNJE.

Pojem "električno orodje" v opozorilih se nanaša na vaše električno orodje (s kablom) ali akumulatorsko orodje (brez kabla).

1) Varnost na delovnem območju

- Delovni prostor mora biti vedno čist in dobro osvetljen.** V natrpanih ali temnih prostorih so nezgode pogostejše.
- Električnih orodij ne uporabljajte v eksplozivnih okoljih, na primer na krajih z **vnetljivimi tekočinami, plini ali prahom**. Električno orodje ustvarja iskre, ki lahko povzročijo vžig prahu ali hlapov.
- Poskrbite, da bodo med obratovanjem električnega orodja otroci in prisotni dovolj oddaljeni.** Če vas zmotijo, lahko izgubite nadzor nad orodjem.

2) Električna varnost

- Vtiči električnih orodij morajo ustrezati vtičnicam. Nikoli na noben način ne predelujte vtiča. Uporaba adapterskih vtičev v kombinaciji z zaščitenim (ozemljenim) električnim orodjem ni dovoljena.** Nespremenjeni vtiči in ujemajoče se vtičnice zmanjšujejo tveganje električnega udara.
- Izogibajte se telesnim stikom z ozemljenimi površinami, kot so vodovodna napeljava, radiatorji, štedilniki in hladilniki.** Če je vaše telo ozemljeno, je nevarnost električnega udara večja.
- Električnih orodij ne izpostavljajte dežju ali mokroti.** Vdor vode v električno orodje poveča tveganje električnega udara.

- Pazite, da ne poškodujete električnega kabla. Kabla nikoli ne uporabljajte za prenašanje, vleko ali izklapljanje vtiča iz stenske vtičnice. Kabel zavarujte pred vročino, oljem, ostrimi robovi in premikajočimi se deli orodja.** Poškodovani kabli ali zavozlani kabli povečujejo tveganje za električni udar.
- Pri delu na prostem uporabite električni kabel, ki je primeren za delo v zunanjih pogojih.** Uporaba ustreznega podaljška za uporabo na prostem zmanjšuje možnost električnega udara.
- Če je uporaba orodja v vlažnih razmerah nujna, uporabite napravo, opremljeno s stikalom na diferenčni tok (RCD).** Uporaba stikala na diferenčni tok RCD zmanjšuje tveganje za električni udar.

3) Osebna varnost

- Bodite pozorni in pazljivi ter uporabljajte zdravo pamet, ko uporabljate električno orodje. Električnega orodja ne uporabljajte, če ste utrujeni, pod vplivom mamil, alkohola ali zdravil.** Že trenutek nepazljivosti pri uporabi električnega orodja lahko privede do resnih telesnih poškodb.
- Uporabite osebno zaščitno opremo. Vedno nosite zaščitna očala.** Zaščitna oprema, kot so zaščitne maske proti prahu, nedrseča obutev, čelada ali zaščita sluha ob uporabi zmanjšujejo telesne poškodbe.
- Izogibajte se nenamernemu zagonu. Pred priklopom na vir napajanja, dviganjem ali prenašanjem električnega orodja zagotovite, da bo stikalo na izklopljenem položaju.** Nošenje električnega orodja s prstom na stikalu za vklop ali priklučitev električnega orodja v električno omrežje z vklopljenim stikalom povečuje možnost nesreč.
- Pred vklopom orodja odstranite z orodja nastavitveno orodje ali ključ za matico.** Orodje ali ključ, ki ste ga pustili na vrtljivem sestavnem delu, lahko povzroči telesne poškodbe.
- Ne nagibajte se predaleč ali segajte previsoko. Poskrbite za varno stojišče in ravnotežje.** To omogoča

boljši nadzor nad električnim orodjem v nepričakovanih situacijah.

- f) **Nosite primerno delovno obleko. Ne nosite ohlapnih oblačil ali nakita. Z lasmi in obleko se ne približujte premikajočim se delom orodja.** Ohlapna oblačila, nakit ali dolgi lasje se lahko zapletejo v premikajoče se dele orodja.
- g) **Če je omogočen priklop na sisteme za odsesavanje in zbiranje prahu, poskrbite, da bodo te naprave pravilno priključene in uporabljene.** Uporaba naprav za odsesavanje prahu zmanjša nevarnosti, ki jih povzroča prah.
- h) **Četudi dobro poznate orodje, bodite pri delu z njim vedno previdni in upoštevajte temeljna načela varnosti in zdravja pri delu.** Neprevidnost lahko v trenutku povzroči hudo telesno poškodbo.

4) Uporaba in vzdrževanje električnega orodja

- a) **Električnih orodij ne preobremenjujte. Uporabite pravo orodje za svoje delo.** Pravilna izbira orodja bo pripomogla, da bo delo končano bolj kvalitetno in varneje na način, kot je to predpisano.
- b) **Orodja s pokvarjenim stikalom ne uporabljajte.** Električno orodje, ki ga ni mogoče krmiliti s stikalom, je nevarno in ga je treba popraviti.
- c) **Pred nastavljanjem, menjavo nastavkov ali shranjevanjem električno in/ali akumulatorsko orodje najprej odklopite z vira napajanja in/ali odstranite paket baterij, če je odstranljiv.** Ta varnostni ukrep zmanjšuje tveganje za zagon električnega orodja po nesreči.
- d) **Električno orodje, ki ga ne uporabljate, hranite izven dosega otrok, osebam, ki niso usposobljene za njegovo uporabo ali niso seznanjene s temi navodili, pa ne dovolite dela z njim.** Električna orodja so nevarna, če jih uporabljajo neizkušene osebe.
- e) **Električno orodje in pripomočke skrbno vzdržujte. Preverite, ali so gibljivi deli pravilno poravnani ali opognjeni, ali so deli polomljeni ali v takšnem stanju, da ne omogočajo več pravilnega delovanja električnega orodja. Poškodovano električno orodje popravite pred ponovno uporabo.** Mnogo nesreč se zgodi zaradi neustreznega vzdrževanja električnih orodij.
- f) **Ohranjajte rezalno orodje ostro in čisto.** Skrbno vzdrževana rezalna orodja z ostrimi rezili se manj upogibajo in so bolj vdoljiva.
- g) **Uporabljajte električno orodje, nastavke in pribor v skladu s temi navodili upoštevajte pa tudi pogoje dela in vrsto dela, ki ga opravljate.** Če se orodje uporablja za druge namene, kot je priporočeno, je lahko takšna uporaba nevarna.
- h) **Ročaji in oprijemalne površine morajo biti suhi, čiste in brez madežev olja ali masti.** Spolzki ročaji in oprijemalne površine ne omogočajo varne uporabe orodja v nepričakovanih situacijah.

5) Uporaba in nega akumulatorskih orodij

- a) Akumulatorje polnite samo s **polnilnikom, ki ga je odobril proizvajalec.** Polnilnik, ki je primeren za polnjenje

enega tipa baterije lahko povzroči nevarnost požara, če ga uporabljate z drugim tipom baterije.

- b) Uporabljajte električna orodja samo s **posebej zanje izdelanimi akumulatorji.** Uporaba drugih baterij lahko povzroči nevarnost telesnih poškodb in požara.
- c) **Če baterije ne uporabljate, jo shranite stran od kovinskih predmetov, na primer papirnih spenk, kovancev, vijakov, žebeljev ali drugih majhnih kovinskih predmetov, ki lahko omogočijo stik med priključkoma baterije.** Kratek stik med priključkoma akumulatorja lahko povzroči opekline in požar.
- d) **Pri nepravilnem ravnanju z akumulatorjem lahko iz notranjosti akumulatorja brizgne tekočina; izognite se stiku z njo. Če po naključju pride do stika tekočine s telesom, izperite prizadeto mesto z vodo.** Če tekočina pride v stik z očmi, **poiščite pomoč zdravnika.** Stik s tekočino iz akumulatorja lahko povzroči draženje kože ali opekline.
- e) **Ne uporabljajte baterije ali orodja, ki je poškodovano ali spremenjeno.** Poškodovani ali spremenjeni akumulatorji lahko povzročijo nepredvidljivo reakcijo orodja, kar lahko vodi v požar ali eksplozijo ter posledično telesne poškodbe.
- f) **Ne izpostavljajte baterije ali orodja ognju ali previsokim temperaturam.** Če akumulator izpostavite ognju ali temperaturi, ki je višja od 130 °C, lahko to povzroči eksplozijo.
- g) Upoštevajte vsa navodila za polnjenje in ne polnite akumulatorja ali orodja pri temperaturah, ki so izven območja, predpisanega v **navodilih za uporabo.** Nepravilno polnjenje ali polnjenje pri temperaturah zunaj predpisanega območja lahko poškoduje akumulator in poveča nevarnost požara.

6) Servis

- a) **Električno orodje lahko servisira samo usposobljena oseba, ki bo uporabila ustrezne rezervne dele v primeru popravila električnega orodja.** Tako bo zagotovljena varnost pri delu z električnim orodjem.
- b) **Nikoli ne servisirajte poškodovanih akumulatorjev.** Akumulatorje sme servisirati izključno proizvajalec ali pooblaščen ponudnik servisnih storitev.

Dodatni varnostni napotki za brusilnike

- **Vedno pritrđite obdelovanec v vpenjalno pripravo ali v namizni primež tako, da se med obdelavo ne more premikati.**
- **Med brušenjem vedno nosite zaščitna očala in dihalni aparat.**
- **Brušenje barv na osnovi svinca ni priporočeno.** Za dodatne informacije preberite pred brušenjem barv **Varnostni ukrepi pri brušenju barv.**
- **Ne delajte z enot brez vrečke ali sistema za zbiranje prahu.**
- **Ne preobremenite stroja tako, da ga pritiskate s preveliko močjo!** Najboljše rezultate brušenja dosežete z uporabo zmerne pritiska. Zmogljivost brušenja in kakovost sta v glavnem odvisni od izbire pravega brusila.

- **Redno čistite svoje orodje.**
- **Pogosto praznite vrečko za prah, še posebej, če brusite površine, prevlečene s smolo, kot so poliuretan, firnež, šelak itd.** Delce prahu obloge odstranite med odpadke v skladu s smernicami proizvajalca obloge ali pa ga shranite v kovinsko posodo s kovinskim pokrovom, ki se trdno zapira. Dnevno odstranite oblogo iz delcev prahu. Nabrani delci fino obrušenega prahu se lahko vžgejo sami in povzročijo požar.
- **Obrabljen ali poškodovani jermen zamenjajte, če pri orodju povzroča veliko število vrtljajev na minuto.** Veliko število vrtljajev na minuto, ki so posledica obrabljenega jermena lahko povzročijo ločitev brusilne blazinice z brusilnika, lahko pa povzročijo tudi telesne poškodbe. Za navodila za zamenjavo jermena glejte **Zamenjava brusilne blazinice in jermena v razdelku Vzdrževanje.**

Ostala tveganja

Kljub upoštevanju ustreznih varnostnih ukrepov in uporabi varnostnih naprav se določenim nevarnostim ni mogoče izogniti. Mednje spadajo:

- poškodba sluha;
- nevarnost telesnih poškodb zaradi odletavajočih odkruškov;
- nevarnost opeklin zaradi segrevanja pribora med delom;
- nevarnost telesnih poškodb zaradi dolgotrajnega dela.

SHRANITE TA NAVODILA

Polnilniki

Polnilniki DEWALT ne zahtevajo nobenih nastavitev in omogočajo kar najlažje upravljanje in uporabo.

Električna varnost

Električni motor je zasnovan samo za eno napetost. Vedno preverite, ali napetost akumulatorja ustreza tisti, ki je navedena na podatkovni plošči. Prav tako preverite, ali napetost vašega polnilnika ustreza napetosti v električnem omrežju.



DEWALT polnilnik je dvojno izoliran v skladu z EN60335, zato ozemljitev ni potrebna.

Če je električni kabel poškodovan, ga je treba zamenjati pri servisierju DEWALT.

Zamenjava vtiča priključnega kabla (samo za Veliko Britanijo in Irsko)

Če je treba namestiti novi električni vtič:

- *stari vtič odstranite med odpadke;*
- *priključite rjavo žico na fazni priključek novega vtiča;*
- *priključite modro žico na nevtralni priključek.*



OPOZORILO: Na ozemljitveni priključek ne priklaplajte nobene žice.

Upoštevajte napotke za vgradnjo vtičev, ki so priloženi kakovostnim vtičem. Priporočena varovalka: 3 A.

Uporaba kableskega podaljška

Kableskega podaljška ne uporabljajte, razen če je to nujno potrebno. Uporabite kableski podaljšek, ki ustreza vhodni napetosti polnilnika (glejte poglavje **Tehnični podatki**).

Najmanjši presek kabla mora biti 1 mm²; maksimalna dolžina kabla je 30 m.

Če uporabljate kolot, vedno do konca odvijte kabel.

Pomembni napotki za varnost pri uporabi vseh polnilnikov akumulatorjev

SHRANITE TA NAVODILA: Ta navodila vključujejo pomembne napotke za varnost in uporabo združljivih polnilnikov akumulatorjev (glejte poglavje **Tehnični podatki**).

- *Pred uporabo polnilnika preberite vsa navodila in opozorilne oznake na polnilniku, akumulatorju in na izdelku, ki uporablja akumulator.*



OPOZORILO: Nevarnost električnega udara. Pazite, da v notranjost polnilnika ne prodre tekočina. To lahko povzroči električni udar.



OPOZORILO: Priporočamo, da uporabite napravo na diferenčni tok s tokovno zaščito do 30 mA.



POZOR: Nevarnost opeklin. Za zmanjšanje nevarnosti opeklin polnite samo akumulatorje DEWALT. Drugi akumulatorji lahko eksplodirajo in povzročijo telesne poškodbe in gmotno škodo.



PREVIDNOST: Otroke nadzorujte in pazite, da se ne igrajo z orodjem.

OPOMBA: Ko je polnilnik priklopljen na električno omrežje, lahko pod določenimi pogoji tuj material, ki zaide v polnilnik, povzroči kratek stik med izpostavljenimi kontakti znotraj polnilnika. Tuj material iz prevodnih snovi, med katere med drugim spada tudi kamena volna, aluminijasta folija ali nabrani kovinski delci morate odstraniti iz bližine prezačevalnih odprtín. Če v polnilniku ni akumulatorja, vedno izklopite polnilnik iz električnega omrežja. Izklopite polnilnik pred nameranim postopkom čiščenja

- **NIKOLI ne poskušajte polniti akumulatorja s polnilniki, ki v teh navodilih niso navedeni.** Polnilnik in akumulator sta posebej izdelana in namenjena, da ju uporabljate skupaj.
- **Polnilniki, ki so navedeni v teh navodilih, so namenjeni izključno polnjenju akumulatorjev DEWALT.** Vsaka drugačna uporaba lahko povzroči nevarnost požara, električnega udara ali smrti zaradi električnega udara.
- **Ne izpostavljajte polnilnika dežju ali snegu.**
- **Ko odklopite polnilnik, ga primite za vtičak in ne za kabel.** Tako zmanjšate nevarnost poškodbe električnega vtiča in kabla.
- **Kabel mora biti postavljen tako, da ne stopate nanj, se ne spotikate obenj ali ga kako drugače izpostavite poškodbam in udarcem.**
- **Ne uporabljajte kableskega podaljška, razen če je to nujno potrebno.** Uporaba neustreznega kableskega podaljška lahko povzroči nevarnost požara, električnega udara ali smrti zaradi električnega udara.
- **Na polnilnik ne postavljajte predmetov oz. polnilnika ne postavljajte na mehko podlago, ki bi lahko zakrila prezačevalne odprtine in povzročila prekomerno segrevanje notranjosti polnilnika.** Polnilnika ne postavljajte

v bližino izvora toplote. Prezračevanje polnilnika poteka skozi odprtine na vrhu in na dnu ohišja.

- **Ne uporabljajte polnilnika, ki ima poškodovan kabel ali vtič**—poškodovane dele takoj zamenjajte.
- **Ne uporabljajte polnilnika, če je bil podvržen močnemu udarcu, če je padel na tla ali je bil kako drugače poškodovan.** Odnesite ga v popravilo v pooblaščen servis.
- **Polnilnika ne razstavlajte; če je potrebno popravilo, ga odnesite v pooblaščen servis.** Vsako nepravilno sestavljanje lahko povzroči nevarnost požara, električnega udara ali smrti zaradi električnega udara.
- Če je električni kabel poškodovan, ga mora proizvajalec, njegov serviser ali ustrezna pooblaščen oseba nemudoma zamenjati in tako preprečiti morebitno nevarnost.
- **Odklopite polnilnik iz vira napajanja pred začetkom čiščenja. Tako zmanjšate nevarnost električnega udara.** Z odstranitvijo akumulatorja ne zmanjšate te nevarnosti.
- **NIKOLI** ne poskušajte povezati dveh polnilnikov skupaj.
- **Polnilnik je namenjen uporabi s standardnim gospodinjstvom električnim tokom 230 V. Ne poskušajte ga uporabljati z drugačno omrežno napetostjo.** To ne velja za polnilnik v vozilih.







Polnjenje baterije (sl. B)

1. Priključite polnilnik na ustrezno vtičnico, preden vstavite vanj akumulator.
2. Vstavite akumulator **7** v polnilnik in se prepričajte, ali je trdno vstavljena v polnilnik. Rdeča lučka (polnjenje) utripa in označuje, da se je začel postopek polnjenja.
3. Konec polnjenja označuje rdeča lučka, ki SVETI neprekinjeno. Akumulator je popolnoma napolnjen in ga lahko uporabite ali jo pustite v polnilniku. Za odstranitev akumulatorja iz polnilnika pritisnite in zadržite gumb za sprostitvev akumulatorja **8**, ki je na akumulatorju.

OPOMBA: Za optimalno delovanje in življenjsko dobo litijevega-ionskega akumulatorja ga pred prvo uporabo popolnoma napolnite.

Delovanje polnilnika

Stanje napoljenosti baterije lahko preverite s pomočjo spodaj opisanih indikatorjev napoljenosti baterije.

Indikator napoljenosti	
 Polnjenje	— — — — — 
 Popolnoma napolnjena	————— 
 Zakasnitev zaradi vročice/mrzle akumulatorja*	— — — — — ————— 

*Rdeča lučka bo še naprej utripala, rumena lučka pa bo svetila le med polnjenjem. Ko akumulator doseže ustrezno temperaturo, rumena lučka ugasne, polnilnik pa nadaljuje s polnjenjem.

Združljivi baterijski polnilnik(-i) ne polni pokvarjenega paketa baterij. Polnilnik bo zaznal pokvarjeni akumulator in ne bo zasvetil.

OPOMBA: Težava je lahko tudi v samem polnilniku.

V primeru, da polnilnik nakazuje na težavo, ga skupaj s paketom baterij odnesite na pooblaščen servisni center za testiranje.

Zakasnitev zaradi vročega/mrzlega akumulatorja

Ko polnilnik zazna baterijski sklop, ki je prevroč ali prehladen, samodejno vklopi funkcijo zakasnitve zaradi vročega/hladnega sklopa ter odloži polnjenje, dokler baterijski sklop ne doseže primerne temperature. Polnilnik zatem samodejno preklopi nazaj v način polnjenja. Ta funkcija zagotavlja maksimalno življenjsko dobo akumulatorja.

Hladna baterija se polni s polovično hitrostjo polnjenja tople baterije. Akumulator se v celotnem ciklu polnjenja polni počasneje in se ne vrne na najvišjo hitrost polnjenja, tudi če se akumulator segreje.

Polnilnik DCB118 ima vgrajen notranji ventilator, namenjen hlajenju akumulatorja. Ventilator se bo vklopil samodejno, ko je potrebno hlajenje akumulatorja. Nikoli ne uporabljajte polnilnika, če ventilator ne deluje pravilno ali so reže ventilatorja zamašene. Ne dovolite, da v notranjost polnilnika vdre tuj material.

Sistem elektronske zaščite

Litij-ionska XR orodja imajo vgrajen sistem elektronske zaščite, ki ščiti akumulatorje proti preobremenitvi, pregretjem ali pretirano izpraznitvijo.

Orodje se samodejno izključi, če se aktivira elektronski zaščitni sistem. V takem primeru vložite litijev-ionski akumulator v polnilnik in počakajte, da se popolnoma napolni.

Pritrditev na steno

Ti polnilniki so konstruirani za montažo na steno ali da stojijo pokončno na mizi oz. delovni površini. Če je montiran na steno, namestite polnilnik v dosegu električne vtičnice in ne v bližini kotov ali drugih ovir, ki bi lahko ovirali kroženje zraka. Zadrjno stran polnilnika uporabite kot šablono za razporeditev montažnih vijakov na steni. Polnilnik montirajte trdno s stenskim vijaki (kupite jih posebej), dolgimi najmanj 25,4 mm, ki imajo premer glave 7–9 mm, ki jih privijete v les tako, da štrli približno 5,5 mm vijaka iz površine. Poravnajte reže na hrbtni strani polnilnika s štrlečimi vijaki in jih v celoti potisnite v reže.

Napotki za čiščenje polnilnika



OPAZORILLO: Nevarnost električnega udara. Pred čiščenjem odklopite polnilnik iz vtičnice napajanja z izmeničnim tokom. Umazano in mast lahko

z zunanosti ohišja polnilnika odstranite s pomočjo krpe ali mehke nekovinske ščetke. Ne uporabljajte vode ali čistilnih sredstev. Pazite, da voda ne prodre v notranjost orodja; nikoli ne potopite nobenega dela orodja v tekočino.

Akumulatorji

Pomembni napotki za varnost pri uporabi vseh vrst akumulatorjev

Pri naročanju nadomestnega akumulatorja obvezno navedite kataloško številko in napetost akumulatorja.

Akumulator, ki ga vzamete iz embalaže, ni popolnoma napolnjen. Pred uporabo akumulatorja in polnilnika preberite

spodnje napotke za varno uporabo. Nato upoštevajte navedene napotke za polnjenje.

PREBERITE CELOTNA NAVODILA

- **Ne polnite ali uporabljajte akumulatorjev v eksplozivnih okoljih, na primer na krajih z vnetljivimi tekočinami, plini ali prahom.** Ko akumulator vložite ali odstranite iz polnilnika, se lahko pri tem vnamejo prah ali hlapi.
- **Nikoli s silo ne potiskajte akumulatorja v polnilnik. Na noben način ne spreminjajte baterije zato, da bi jo lahko uporabili z nezdružljivim polnilnikom, ker lahko baterija poči in povzroči hude telesne poškodbe.**
- Akumulatorje polnite samo s polnilniki DEWALT.
- Akumulatorjev **NIKOLI** ne polijte ali potopite v vodo oz. druge tekočine.
- **Ne shranjujte ali uporabljajte orodja in akumulatorjev na krajih, kjer lahko temperatura pade pod 4 °C (34 °F) (na primer zunanje lope s kovinskimi stenami pozimi), ali preseže 40 °C (104 °F) (na primer zunanje lope s kovinskimi stenami poleti).**
- **Akumulatorja ne zažigite, četudi je močno poškodovan ali popolnoma izpraznjen.** Baterija lahko eksplodira in povzroči požar. Pri gorenju litijevega-ionskega akumulatorja nastajajo strupeni plini in škodljivi hlapi.
- **Če vsebina akumulatorja pride v stik s kožo, prizadeto območje nemudoma sperite z blagim milom in vodo.** Če tekočina iz akumulatorja pride v oči, spirajte odprto oko z vodo 15 minut oz. dokler draženje ne poneha. Če je potrebna zdravniška pomoč, je v pomoč podatek, da je elektrolit baterije sestavljen iz tekočih organskih ogljikov in litijevih soli.
- **Vsebina odprtih akumulatorskih celic lahko povzroči motnje dihanja.** Zagotovite svež zrak. Če simptomi vztrajajo, poiščite zdravniško pomoč.



OPOZORILO: Nevarnost opeklin. Tekočina iz akumulatorja se lahko vname, če je izpostavljena iskram ali ognju.



OPOZORILO: Nikoli iz nobenega razloga ne poskušajte odpreti akumulatorja. Če je ohišje akumulatorja počeno ali poškodovano, akumulatorja ne vložite v polnilnik. Akumulatorja ne zdrobite, vrzite na tla, ali ga kako drugače poškodujte. Ne uporabljajte baterije ali polnilnika, ki sta bila izpostavljena močnemu udarcu, ki sta padla na tla, bila povožena ali na kakšen drug način poškodovana (npr. prebodena z žebljem, udarjena s kladivom itd.). To lahko povzroči električni udar ali smrt zaradi električnega udara. Poškodovane akumulatorje vrnite v servis za postopek recikliranja.



OPOZORILO: Nevarnost požara. Pri shranjevanju ali nošenju akumulatorja pazite, da se kovinski predmeti ne dotaknejo njegovih stikov. Na primer, ne imejte akumulatorja v predpasniku, žepu, škatli za orodje, škatli z drugimi predmeti in izdelki, predalih itd. z raztresenimi žebliji, vijaki, ključji itd.



POZOR: Če orodja ne uporabljate, ga položite na bok na stabilno podlago, kjer ne bo nevarnosti, da bi orodje padlo ali se prevrnilo. Nekatera orodja z velikimi

akumulatorji stojijo pokončno na akumulatorju, vendar se z lahkoto prevrnejo.

Prevoz



OPOZORILO: Nevarnost požara. Prevoz akumulatorja lahko povzroči požar, če priključki akumulatorja pridejo v stik s prevodnimi materiali. Pri transportiranju baterije se prepričajte, ali so priključni stiki baterij zaščiteni in dobro izolirani pred materiali, ki bi lahko povzročili kratek stik. **OPOMBA:** Litijevih-ionskih akumulatorjev ni dovoljeno shraniti v prtljago, ki se preverja.

DEWALT akumulatorji izpolnjujejo vse veljavne standarde za transport, kot so predpisani z industrijskimi in pravnimi standardi, vključno s Priporočili Združenih narodov za prevoz nevarnega blaga; predpisi Mednarodnega združenja letalskih prevoznikov (IATA) o nevarnih snoveh, Mednarodnim kodeksom za prevoz nevarnih snovi po morju (Kodeks IMDG) in Evropskim sporazumom o mednarodnem cestnem prevozu nevarnega blaga (ADR). Litijeve-ionske celice in akumulatorji so bile testirane s testno metodo skladno s poglavjem 38.3 Priporočil Združenih narodov o prevozu nevarnega blaga: Priručnik testov in kriterijev.

V večini primerov bo transportiranje baterij DEWALT izvzeto iz določil opredelilve nevarne snovi razreda 9. Na splošno je zahtevan transport v skladu s predpisom za razred 9 samo za litij-ionske baterije s količino energije, večjo od 100 vatnih ur (Wh). Vsi litij-ionski akumulatorji imajo označeno moč akumulatorja v vatnih urah na ohišju. Zaradi zahtevnosti predpisov DEWALT ne priporoča transporta litijevih-ionskih akumulatorjev po zraku ne glede na navedene vatne ure. Pošiljke orodij z akumulatorji (kombinirani kompleti) se lahko transportirajo po zraku le, če navedba vatnih ur na akumulatorju ne presega 100 Wh.

Ne glede na to, ali se pošiljka šteje kot izvzeta iz določil ali v celoti regulirana, je odgovornost pošiljateljca, da se posvetuje za najnovejše predpise glede pakiranja, označevanja / oznak in glede zahtev dokumentacije.

Informacija, zapisana v tem poglavju navodil, je napisana v dobri veri in v prepričanju, da je točna v času izdaje tega dokumenta. Vendar za to ne nudimo nobene garancije niti izražene niti implicitne. Kupec je odgovoren, da zagotovi, da so vsa njegova dejanja v skladu z veljavnimi predpisi.

Transport akumulatorja FLEXVOLT™

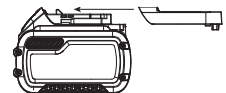
Akumulator DEWALT FLEXVOLT™ ima dva načina uporabe:

Uporaba in transport.

Način Uporaba: Če je baterija FLEXVOLT™ samostojna, ali pa je v izdelkih DEWALT 18 V, bo delovala kot baterija 18 V. Če je baterija FLEXVOLT™ v izdelku 54 V ali 108 V (dve bateriji 54 V), bo delovala kot baterija 54 V.

Način Transport: Ko je na baterijo FLEXVOLT™ nameščen pokrov je baterija v transportnem načinu. Med transportom mora biti pokrov nameščen.

Med transportnim načinom so linije celic odklopljene, za baterijo pa to pomeni, da imajo 3 baterije nižjo količino vatnih



ur (Wh) v primerjavi z 1 baterijo z višjo količino vatnih ur. S to povečano količino 3 baterij z nižjo količino vatnih ur se lahko izognete določenim pravilom transporta, ki se nanašajo na baterije z večjo količino vatnih ur.

Na primer, transportna količina Wh označuje 3×36 Wh, to pa pomeni 3 baterije, ki imajo vsaka 36 vatnih ur. Uporaba količine Wh označuje 108 vatnih ur (uporablja se 1 akumulator).

Primer oznak za uporabo in transport na nalepkah



Use: 108 Wh
Transport: 3x36 Wh

Priporočila za shranjevanje

1. Najprimernejši prostor za shranjevanje akumulatorjev je prostor, ki je hladen in suh in zavarovan pred neposredno sončno svetlobo ter prekomerno toploto ali mrazom. Za zagotovitev optimalne učinkovitosti in življenjske dobe akumulatorja ga hranite pri sobni temperaturi, če ga ne uporabljate.
2. Pri dolgotrajnem shranjevanju je za baterijo najbolje, da jo v celoti napolnjeno shranite v hladnem in suhem prostoru, odstranjeno iz polnilnika.

OPOMBA: Shranjevanje popolnoma izpraznjene akumulatorjev ni priporočljivo. Pred ponovno uporabo jo bo treba ponovno napolniti.

Oznake na polnilniku in akumulatorju

Poleg piktogramov, uporabljenih v tem priročniku, so na polnilniku in na akumulatorju tudi naslednje oznake:



Pred uporabo natančno preberite navodila za uporabo.



Čase polnjenja preverite v poglavju **Tehnični podatki**.



Ne dotikajte se akumulatorjev s prevodnimi predmeti.



Ne polnite poškodovanih akumulatorjev.



Ne izpostavljajte vodi.



Takoj zamenjajte poškodovane napajalne kable.



Akumulatorje polnite samo, ko je temperatura v razponu med 4 °C in 40 °C.



Samo za uporabo v zaprtih prostorih.



Z odpadnimi akumulatorji ravnajte v skladu s predpisi za varovanje okolja.

LI-ION



Akumulatorje DEWALT polnite samo s predpisanimi polnilniki DEWALT. Polnjenje paketa akumulatorjev DEWALT s polnilniki, ki niso zasnovani za polnjenje akumulatorjev DEWALT, lahko privede do eksplozije in drugih nevarnosti.



Ne sezgite akumulatorja.



UPORABA (brez transportnega pokrova). Primer: Količina Wh označuje 108 Wh (1 akumulator s 108 Wh).



TRANSPORT (z vgrajenim transportnim pokrovom). Primer: Količina Wh označuje 3×36 Wh (3 akumulatorji s 36 Wh).

Vrste akumulatorjev

DCW210 uporablja za delovanje 18-voltno baterijo.

Uporabljate lahko naslednje vrste paketov akumulatorjev: DCB181, DCB182, DCB183, DCB183B, DCB184, DCB184B, DCB185, DCB187, DCB189, DCB546, DCB547, DCB548. Več podrobnosti poiščite v poglavju **Tehnični podatki**.

Vsebina kompleta

Komplet vsebuje:

- 1 ekscentrični brusilnik
- 1 vrečka za prah
- 1 litij-ionski paket baterija (modeli C1, D1, L1, M1, P1, S1, T1, X1)
- 2 litijeva-ionska paketa baterij (modeli C2, D2, L2, M2, P2, S2, T2, X2)
- 3 litijevi-ionski paketi baterij (modeli C3, D3, L3, M3, P3, S3, T3, X3)
- 1 navodila za uporabo

OPOMBA: N-modelom paketi akumulatorjev, polnilniki in kovčki niso priloženi. Paket akumulatorjev in polnilniki niso priloženi modelom z oznako NT. Modeli B vsebujejo baterije Bluetooth®.

OPOMBA: Beseda za blagovno znamko Bluetooth® in logotipi so registrirane blagovne znamke podjetja Bluetooth® SIG, Inc. in vsaka uporaba teh blagovnih znamk je pri DEWALT na podlagi licence. Ostale blagovne znamke in trgovska imena so blagovne znamke njihovih lastnikov.

- *Prepričajte se, ali se orodje, sestavni deli in pribor niso poškodovali med prevozom.*
- *Vzemite si čas in skrbno preberite in razumite navodila za uporabo pred začetkom dela.*

Oznake na orodju

Na orodju so nameščeni naslednji piktogrami:



Pred uporabo natančno preberite navodila za uporabo.



Uporabljajte zaščito sluha.



Uporabljajte zaščito za oči.

Lokacija datumske kode (sl. A)

Datumska koda **9**, ki vsebuje tudi podatek o letu izdelave je oddisnjen na ohišju.

Primer:

2019 XX XX

Leto izdelave

Opis (sl. A)

OPOZORILO: Nikoli ne predelujte električnega orodja ali njegovih sestavnih delov. Lahko povzročite škodo ali telesne poškodbe.

- 1 Stikalo za vklop/izklop
- 2 Izbirnik za krmiljenje hitrosti
- 3 Priključek za prah
- 4 Vrečka za prah
- 5 Objemka vrečke za prah
- 6 Brusilna blazinica
- 7 Paket akumulatorjev

Predvidena uporaba

Ekscentrični brusilnik je namenjen brušenju lesenih, kovinskih, plastičnih in barvanih površin.

NE UPORABLJAJTE orodja v vlažnih pogojih ali v prisotnosti vnetljivih tekočin in plinov.

Ta brusilnik je profesionalno električno orodje. **NE DOVOLITE** otrokom stika z orodjem. Neizkušeni uporabniki naj orodje uporabljajo s pomočjo nadzornika.

- **Majhni otroci in osebe s posebnimi potrebami.** Naprave ne smejo uporabljati otroci ali neizkušene osebe brez primerne nadzora.
- Izdelka ne smejo uporabljati osebe (vključno z otroki) z zmanjšanimi fizičnimi, čutnimi ali umskimi sposobnostmi in osebe s pomanjkanjem izkušenj, znanja ali spretnosti, če jih ne nadzoruje oseba, ki je odgovorna za njihovo varnost. Otroci ne smejo biti nikoli brez nadzorstva sami z orodjem.

SESTAVLJANJE IN NASTAVITVE

OPOZORILO: Za zmanjšanje nevarnosti hudih telesnih poškodb morate pred nastavitvijo ali demontažo/namestitvijo priključkov oz. pribora izključiti orodje in odstraniti akumulator. Nehoteni zagon oz. vklop lahko povzroči telesne poškodbe.



OPOZORILO: Uporabljajte samo akumulatorje in polnilnike DEWALT.

Vstavljanje in odstranjevanje paketa akumulatorjev pri orodju (sl. C)

OPOMBA: Preverite, ali je akumulator **7** popolnoma napolnjen.

Vstavljanje akumulatorja v ročaj orodja

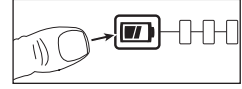
1. Poravnajte paket baterij **7** z vodilom v predalu baterije brusilnika (sl. C).
2. Potisnite jo v predal za baterijo tako, da se trdno prileže in da zaslišite klik, ko se baterija zaskoči v ležišče.

Odstranitev akumulatorja iz orodja

1. Pritisnite na gumb za sprostitvev **8** in izvlecite paket baterij iz predala za baterije.
2. Vstavite akumulator v polnilnik, kot je opisano v poglavju o polnilniku v teh navodilih.

Merilnik napoljenosti paketa baterij

Nekateri paketi baterij DEWALT imajo vgrajen indikator stanja napoljenosti, ki ga sestavljajo tri zelene LED lučke, ki ponazarjajo stanje napoljenosti baterije.



Za prikaz stanja napoljenosti pritisnite in zadržite pritisnjen gumb indikatorja napoljenosti baterije. Prikazala se bo kombinacija treh zelenih LED lučk, ki bodo ponazorile stanje napoljenosti. Če je akumulator preveč izpraznjen se kazalnik napoljenosti ne bo prikazal, akumulator pa bo treba napolniti.

OPOMBA: Indikator napoljenosti prikazuje samo nivo napoljenosti akumulatorja. Kazalnik ne prikazuje stanja funkcionalnosti orodja, prikaz pa je odvisen od sestavnih delov orodja, temperature in delovnega postopka.

Namestitev brusilnih kolotov (sl. D)

Ta brusilnik je konstruiran za uporabo brusilnih kolotov 125 mm **10** z vzorcem 8 lukenj za sesanje prahu. Brusilne kolote za DCW210 pripnite z ježkom.

Pripenjanje brusilnega kolota na brusilno blazino (sl. D)

1. Obrnite brusilnik tako, da gleda brusilna blazinica **6** navzgor.
2. S površine brusilne blazinice **6** očistite prah.
3. Blazinico držite z eno roko, da bi preprečili vrtenje.
4. Z drugo roko poravnajte luknje in namestite brusilni kolot **10** neposredno na zgornji del blazinice.

OPOMBA: Teh brusilnikov ne uporabljajte za brušenje mavčnih plošč. Uporaba brusilnega zaslona (npr. zaslona za uporabi pri brušenju mavčnih plošč) neposredno na ježku ni stabilna in ne bo držala, poškodoval pa se bo ježek na blazinici. Ježek na blazinici se bo hitro obrabil, če ga med delom pustite v stiku s površino, med tem, ko orodje deluje.

Stikalo (sl. A)

Za vklop enote pritisnite stran stikala, zaščitenega proti prahu **1**, ki se ujema s simbolom "I". Za izklop orodja pritisnite stran stikala, zaščitenega proti prahu, ki se ujema s simbolom "O".

Krmilnik za izbiro hitrosti (sl. A)

Krmilnik za izbiro hitrosti **2**, prikazan na sliki A, omogoča, da povečate ali zmanjšate hitrost z 8000–12000 hodov ekscentra na minuto. Optimalna nastavitvev hitrosti za vsako vrsto dela je zelo odvisna od osebne preference. Na splošno pa boste uporabljali višjo nastavitvev na trših materialih in nižjo nastavitvev na mehkejših materialih. Količina odstranjenega materiala se povečuje z naraščanjem hitrosti.

Odsesavanje prahu (sl. A, E, G)



OPOZORILO: Ker pri brušenju lesa z brusilnikom nastane prah, vedno namestite vrečko za prah, ki je izdelana v skladu s trenutno veljavnimi direktivami glede emisij prahu.



OPOZORILO: Ob brušenju kovine ne uporabljajte vrečke za prah ali sesalnika brez pravilne zaščite proti iskram.

Ta brusilnik ima dva načina odstranjevanja prahu: vgrajeni priključek 3, ki omogoča uporabo ali priložene vrečke za prah 4 ali sistem odsesavanja, ki se lahko priklopi; in protiprašno zaveso. (11, sl. G). Vgrajeni priključek uporablja povezavo AirLock DEWALT, ki je združljiva s sesalnikom za prah DEWALT in opremo AirLock DWV9000.

Priklop vrečke za prah

1. Ko držite brusilnik, namestite objemko vrečke za prah 5 na priključek za prah 3, kot je prikazano na sliki E.
2. Objemko 5 obrnite v smeri gibanja urinega kazala, da bi pritrdili vrečko za prah 4 na mesto.

Izpraznite vrečke za prah

OPOMBA: Med opravljanjem tega postopka nosite ustrezno zaščito za oči in masko za obraz.

Za učinkovito odsesavanje prahu izpraznite vrečko za prah, ko je polna do ene tretjine.

1. Ko držite brusilnik, obrnite objemko 5 v nasprotni smeri gibanja urinega kazalca, da bi sprostili vrečko za prah 4.
2. Z brusilnika odstranite vrečko za prah in jo nežno stresite ali na rahlo udarite po njej, da bi jo izpraznili.
3. Ponovno namestite vrečko za prah na priključek za prah in jo zapahnite na mesto tako, da obračate objemko vrečke za prah v smeri gibanja urinega kazalca.

Morda boste opazili, da ves prah ne bo odstranjen iz vrečke. To ne bo vplivalo na lastnosti brušenja, bo pa skrajšalo učinkovitost sesanja prahu brusilnika. Za obnovitev učinkovitosti sesanja prahu brusilnika, pritisnite med praznjenjem na vzmet znotraj vrečke za prah in na rahlo udarite ob stranski del posode za smeti ali priključka za prah.



PREVIDNOST: Nikoli ne delajte z brusilnikom, dokler ni zbiralnik prahu na mestu. Izpuh prahu, ki nastane pri brušenju je lahko nevaren za dihalne organe.

DELOVANJE

Navodila za uporabo



OPOZORILO: Vedno upoštevajte varnostna navodila in ustrezne predpise.



OPOZORILO: Za zmanjšanje nevarnosti hudih telesnih poškodb morate pred nastavitvijo ali demontažo/namestitvijo priključkov oz. pribora izključiti orodje in odstraniti akumulator. Nehoteni zagon oz. vklop lahko povzroči telesne poškodbe.

Pravilni položaj rok (sl. F)



OPOZORILO: Da bi zmanjšali tveganje za nastanek hudih telesnih poškodb, **VEDNO** držite roke v pravilnem položaju, kot prikazuje slika.



OPOZORILO: Da bi zmanjšali tveganje za nastanek hudih poškodb, **VEDNO** bodite pripravljeni na možne nenadne spremembe.

Pravilni položaj rok je ena roka na glavnem ročaju, kot kaže slika.

Delo z brusilnikom (sl. F)

OPOMBA: Teh brusilnikov ne uporabljajte za brušenje mavčnih plošč.

OPOMBA: Preprečite preobremenitev brusilnika.

Preobremenitev bo povzročila občutno zmanjšanje hitrosti in končne kakovosti dela. Enota lahko postane tudi zelo vroča. V tem primeru pustite, da brusilnik deluje minuto ali dve brez obremenitve.

Brusilnik primite tako, kot je prikazano na sliki F in ga vklopite. Brusilnik premikajte ga v dolgih gibih po površini in pustite, da dela sam.

Če orodje pritiskate med brušenjem navzdol, bo samo upočasnili količino odstranjevanja in povzročili slabšo kakovost obdelave. Večkrat preverite svoje delo, ta brusilnik lahko odstranjuje material hitro, še posebej z grobim papirjem.

Ekscentrično gibanje brusilnika omogoča, da brusite z zrnci ali pod katerim koli kotom pri skoraj vseh vrstah brušenja. Da bi zagotovili najboljša zaključna dela, začnite z grobozrnatim brusilnim papirjem in nato nadaljujte z vedno bolj finim papirjem. Med posameznimi koraki posesajte in obrišite površino z mehko krpo. Brusilnik je konstruiran za brušenje v majhnih ali utesjenih območjih. Njegova majhnost in lahka izvedba sta razlog, da je idealen za dela nad glavo.

Hitrost, s katero se polni vrečka za prah pa je odvisna od vrste materiala, ki se brusí, in finosti brusilnega papirja. Za boljše rezultate brušenja praznite vrečko pogosto. Med brušenjem obarvanih površin (glejte v nadaljevanju za dodatne previdnostne ukrepe pri brušenju barv) boste lahko opazili, da se na brusilnem papirju nabira barva, ki onemogoča brušenje. Za odstranitev barve pred brušenjem je učinkovitejša pištola na vroči zrak. UPOŠTEVAJTE VSA VARNOSTNA NAVODILA V PRIROČNIKU KOTNEGA BRUSILNIKA.

Previdnostni ukrepi pri brušenju barve

Ker je težko nadzorovati vdihavanje nevarnega praha, ODSVETUJEMO brušenje barv na svinčeni osnovi. Največja nevarnost zastrupitve s svincom grozi otrokom in nosečnicam. Ker je težko brez kemične analize določiti, ali barva vsebuje svinec, priporočamo naslednje varnostne ukrepe pri brušenju katerekoli barve:

1. OSEBNA VARNOST

- Prepovedan je vstop nosečim ženskam ali otrokom v delovno območje, kjer brusite barve, dokler ni delovno območje popolnoma čisto.
- Ostalo osebje, ki želi vstopiti v takšno delovno območje mora nositi masko za prah ali dihalni aparat. Filter je treba zamenjati vsak dan ali vedno, ko uporabnik opaža težave pri dihanju. Glede ustrezne maske za prah, odobreno po standardu NIOSH, obiščite trgovino z ustrezno opremo.

- Na delovnem območju je PREPOVEDANO UŽIVANJE HRANE, PIJAČE ALI KAJENJE, da onemogočite vnos strupenih barvnih delcev v telo. Delavci se morajo umiti in očistiti PRED jedjo, pitjem ali kajenjem. Hrane, pijače in cigaret/tobaka ne smete puščati na delovnem območju, kjer bi lahko nanje sedal prah.

2. VAROVANJE OKOLJA

- Odstranjevanja barve se lotite na takšen način, ki bo zmanjšal ustvarjanje/dvigovanje prahu.
- Območja, s katerih odstranjujete barvo, morajo biti zatesnjene s plastično folijo debeline 0,1 mm.
- Brušenje izvajajte na način, ki preprečuje širjenje prahu izven delovnega območja.

3. ČIŠČENJE IN ODLAGANJE MED ODPADKE

- Vse površine v delovnem območju, kjer poteka odstranjevanje barve, morajo biti dnevno temeljito posesane z vakuumskim sesalnikom in počiščene. Redno morate menjavati vrečke v vakuumskem sesalniku.
- Plastično zaščitno obleko je treba odložiti skupaj s prašnimi ostanki barve in drugimi ostanki, ki so rezultat čiščenja. Vložiti jih je treba v zatesnjene vreče za odpadke in vreče, podobno kot druge odpadke, predati podjetju za odvoz odpadkov. Med čiščenjem otroci in nosečnice ne smejo vstopati na delovno območje.
- Pred ponovno uporabo je treba vse igrače, pralno pohištvo in ostale predmete, ki jih uporabljajo otroci, temeljito oprati.

VZDRŽEVANJE

Električno orodje DEWALT je bil konstruirano tako, da omogoča dolgotrajno obratovanje z minimalnimi zahtevami po vzdrževanju. Dolgoročno zadovoljivo delovanje je odvisno od pravilne nege in rednega čiščenja orodja.



OPOZORILO: Za zmanjšanje nevarnosti hudih telesnih poškodb morate pred nastavitvijo ali demontažo/namestitvijo priključkov oz. pribora izključiti orodje in odstraniti akumulator. Nehoteni zagon oz. vklop lahko povzroči telesne poškodbe.

Polnilnika in paketa akumulatorjev ni mogoče servisirati.

Zamenjava brusilne blazinice in jermena (sl. G)

Brusilnik ima zamenljivi jermen **13**, ki je nameščen med blazinico **6** in trupom brusilnika **12**. Namenjen je nadzoru hitrosti blazinice med tem, ko enota ni na delovni površini. Jermen in brusilna blazinica **6** sta potrošna sestavna dela in ju je treba občasno zamenjati. Brusilno blazinico je treba zamenjati, ko postanejo znaki obrabljenosti očitni. Zamenjava jermena je potrebna, če se močno poveča hitrost blazinice, ko dvignete enoto z delovne površine. Ti sestavni deli so na voljo krajevnem prodajalcu pri pooblaščenem servisu DEWALT.

1. Trdno primate plošče in odstranite štiri vijake **14** na spodnjem delu blazinice.
2. Odstranitev blazinico **6**.

3. Zamenjajte izrabljeni ali poškodovani jermen **13** tako, da ga ovijete okoli ramenskih vijakov **15** in zadrževalnika ležajev **16**, kot je prikazano na sliki G.
4. Ponovno namestite blazinice (zamenjajte z novo, če je treba). Namestite štiri vijake **14**. Bodite previdni, da vijakov ne zategnete premočno.



Mazanje

Električno orodje ne zahteva dodatnega mazanja.



Čiščenje



OPOZORILO: Odstranite umazanijo in prah iz glavnega ohišja z izpihovanjem s suhim zrakom, ko opazite, da se prah nabere v in okoli odprtin za zračenje. Med opravljanjem tega postopka nosite ustrezno zaščito za oči in masko za obraz.



OPOZORILO: Za čiščenje nekovinskih delov orodja nikoli ne uporabljajte kemičnih sredstev ali drugih močnih kemikalij. Take kemikalije lahko oslabijo materiale, iz katerih so izdelani ti deli. Uporabite samo krpo, navlaženo z vodo oz. milnico. Pazite, da voda ne prodre v notranjost orodja; nikoli ne potopite nobenega dela orodja v tekočino.

Izbirna oprema



OPOZORILO: Ker pribor, ki ga ni izdelalo podjetje DEWALT, ni bil preizkušen s tem orodjem, je njegova uporaba s tem orodjem lahko nevarna. Da bi zmanjšali nevarnost poškodb, uporabljajte samo pribor, ki ga priporoča proizvajalec DEWALT.

Če potrebujete več informacij glede ustreznosti dodatne opreme, se obrnite na svojega prodajalca.

Varovanje okolja



Odpadke odlagajte ločeno. Orodij in akumulatorjev, ki so označeni s tem simbolom, ne odstranjujte skupaj z ostalimi gospodinjstvi odpadki.

Izdelki in baterije vsebujejo materiale, ki jih je mogoče znova uporabiti ali reciklirati, kar zmanjšuje povpraševanje po surovinah. Električne izdelke in akumulatorje reciklirajte v skladu s krajevnimi predpisi. Za dodatne podrobnosti obiščite spletno stran www.2helpU.com.

Polnilni akumulator

Ta akumulator z dolgo življenjsko dobo morate napolniti, ko ne zmore več zagotavljati dovolj energije za dela, ki jih je orodje prej opravljal o lahkoto. Ob koncu njene tehnične življenjske dobe ravnajte z njo v skladu s predpisi za varovanje okolja:

- Akumulator izpraznite do konca, nato jo odstranite iz orodja.
- Litijeve-ionske akumulatorje je mogoče reciklirati. Odnesite jih k svojemu prodajalcu ali na lokalno reciklažno postajo. Zbrane akumulatorje bodo reciklirane oz. uničene v skladu s predpisi.

BEŽIČNA KRUŽNA BRUSILICA DCW210

Čestitamo!

Odabrali ste alat tvrtke DEWALT. Godine iskustva i neprekidnih poboljšanja čine DEWALT jednim od najpouzdanijih partnera za korisnike profesionalnih električnih alata.

Tehnički podaci

		DCW210
Napon	V_{oc}	18
UK i Irska	V_{oc}	18
Tip		1
Vrsta baterije		Li-Ion
Okretaja u minuti		8000–12000
Masa (bez baterije)	kg	0,93
Vrijednosti buke i/ili vrijednosti vibracija (troosni vektorski zbroj) u skladu s normom EN62841-2-4:		
L_{PA} (razina emisije zvučnog tlaka)	dB(A)	75,5
L_{WA} (snaga zvuka)	dB(A)	86,5
K (nesigurnost za danu razinu zvuka)	dB(A)	1,6
Vrijednost emisije vibracija $a_h =$		
	m/s^2	6,8
Nesigurnost K =		
	m/s^2	0,55

Vibracije i/ili buka navedene na ovom informacijskom listu izmjerene su u skladu sa standardiziranim ispitivanjem opisanim u dokumentu EN62841 i mogu se upotrijebiti za međusobno uspoređivanje alata. Može se koristiti za preliminarno procjenjivanje izloženosti.

⚠ UPOZORENJE: Deklarirana razina emisije vibracija i/ili buke odnosi se na glavne primjene alata. Međutim, ako se alat koristi u drugim primjenama, s drugim nastavcima ili ako je loše održavan, emisija vibracija i/ili buke mogla bi se razlikovati. To može značajno povećati razinu izloženosti tijekom ukupnog vremena upotrebe.

Pri procjeni razine izloženosti vibracijama i/ili buci potrebno je uzeti u obzir vrijeme tijekom kojeg je alat isključen i vrijeme dok je uključen, ali se ne upotrebljava za izvođenje radova. To može značajno smanjiti razinu izloženosti tijekom ukupnog vremena upotrebe.

Provjerite dodatne sigurnosne mjere za zaštitu korisnika od učinaka vibracija i/ili buke kao što su: održavanje alata i pribora, održavanje ruku toplima (važno za vibracije), organizacija radnih procedura.

Deklaracija o usklađenosti EZ-a

Direktiva o strojevima



Bežična kružna brusilica DCW210

DEWALT izjavljuje da su proizvodi opisani u odjeljku **Tehnički podaci** u skladu sa smjernicama: 2006/42/EZ, EN62841-1:2015/AC:2015, EN62841-2-4:2014.

Ovi proizvodi također su usklađeni s direktivama 2014/30/EU i 2011/65/EU. Za dodatne informacije kontaktirajte DEWALT putem sljedeće adrese ili pogledajte prilog pri kraju priručnika. Dolje potpisani odgovoran je za usklađenost tehničke dokumentacije i ovu izjavu iznosi u ime tvrtke DEWALT.

Markus Rompel
Vice President of Engineering, PTE-Europe
DEWALT, Richard-Klinger-Straße 11,
D-65510, Idstein, Germany
12.09.2019.



UPOZORENJE: Pročitajte priručnik s uputama kako biste smanjili rizik od ozljeda.

Definicije: Sigurnosne smjernice

Definicije navedene u nastavku opisuju razinu ozbiljnosti svih upozorenja. Pročitajte priručnik i obratite pažnju na ove simbole.



OPASNOST: Označava neposrednu rizičnu okolnost koja će, ako se ne izbjegne, **rezultirati ozbiljnim ozljedama ili smrću.**



UPOZORENJE: Označava potencijalno rizičnu okolnost koja, ako se ne izbjegne, **može rezultirati ozbiljnim ozljedama ili smrću.**



OPREZ: Označava potencijalno rizičnu okolnost koja, ako se ne izbjegne, **može rezultirati manjim ili srednje teškim ozljedama.**

NAPOMENA: Označava praksu koja nije vezana uz tjelesne ozljede, a ako se ne izbjegne, **može rezultirati materijalnom štetom.**



Naznačuje rizik od strujnog udara.



Označava rizik od požara.

HRVATSKI

Baterije				Punjači/vrijeme punjenja (minute)							
Kat. br.	V _{DC}	Ah	Masa (kg)	DCB104	DCB107	DCB112	DCB113	DCB115	DCB118	DCB132	DCB119
DCB546	18/54	6,0/2,0	1,05	60	270	170	140	90	60	90	X
DCB547	18/54	9,0/3,0	1,46	75*	420	270	220	135*	75*	135*	X
DCB548	18/54	12,0/4,0	1,44	120	540	350	300	180	120	180	X
DCB181	18	1,5	0,35	22	70	45	35	22	22	22	45
DCB182	18	4,0	0,61	60/40**	185	120	100	60	60/40**	60	120
DCB183/B	18	2,0	0,40	30	90	60	50	30	30	30	60
DCB184/B	18	5,0	0,62	75/50**	240	150	120	75	75/50**	75	150
DCB185	18	1,3	0,35	22	60	40	30	22	22	22	X
DCB187	18	3,0	0,54	45	140	90	70	45	45	45	90
DCB189	18	4,0	0,54	60	185	120	100	60	60	60	120

*Datumska oznaka 2018114758 ili novija

**Datumska oznaka 201536 ili novija

OPĆA SIGURNOSNA UPOZORENJA ZA ELEKTRIČNE ALATE



UPOZORENJE: Proučite sva sigurnosna upozorenja, upute, ilustracije i specifikacije isporučene uz ovaj električni alat. Nepoštovanje uputa navedenih u nastavku može rezultirati strujnim udarom, požarom i/ili ozbiljnim ozljedama.

UPOZORENJA I UPUTE ČUVAJTE ZA SLUČAJ POTREBE.

Izraz "električni alat" u upozorenjima odnosi se na električni alat napajan iz strujne utičnice (sa žicom) ili električni alat napajan akumulatorskom baterijom (bez žice).

1) Sigurnost na radnome mjestu

- Radno mjesto održavajte čistim i dobro osvijetljenim. Zakrčeni i mračni prostori dovode do nezgoda.
- S električnim alatima ne radite u eksplozivnom okruženju, kao što je blizina zapaljivih tekućina, plinova ili prašine. Električni alati stvaraju iskre koje mogu zapaliti prašinu ili pare.
- Pri radu s električnim alatom držite podalje promatrače i djecu. Zbog odvratanja pozornosti mogli biste izgubiti nadzor nad uređajem.

2) Zaštita od električne struje

- Utikači električnih alata moraju odgovarati utičnicama. Nikad i ni na koji način ne prepravljajte utikač. Pri upotrebi električnih alata s uzemljenjem ne koristite prilagodne utikače. Neizmijenjeni utikači i odgovarajuće utičnice smanjit će rizik od strujnog udara.
- Izbjegavajte fizički kontakt s uzemljenim površinama poput cijevi, radijatora, metalnih okvira i hladnjaka. Ako je tijelo uzemljeno, rizik od strujnog udara je povećan.
- Električne alate ne izlažite kiši ni vlazi. Prodiranje vode u električni alat povećat će rizik od strujnog udara.
- Kabel ne upotrebljavajte za nepredviđene namjene. Kabel ne upotrebljavajte za nošenje, povlačenje ili odvajanje utikača alata iz električne utičnice. Kabel držite daleko od izvora topline, ulja i oštih ili

pokretnih dijelova. Oštećeni ili zapleteni kabel povećat će rizik od strujnog udara.

- Pri radu s električnim alatom na otvorenom upotrijebite produžni kabel koji je za to predviđen. Upotreba kabela prikladnog za otvorene prostore smanjuje rizik od strujnog udara.
- Ako nije moguće izbjeći upotrebu električnog alata u vlažnim uvjetima, upotrijebite napajanje s diferencijalnom sklopkom za zaštitu od neispravnosti uzemljenja (RCD). Upotreba sklopke na diferencijalnu struju (RCD) smanjuje rizik od strujnog udara.

3) Osobna sigurnost

- Pri radu s električnim alatom budite oprezni i razumni. Ne koristite električni alat ako ste umorni ili pod utjecajem droga, alkohola ili lijekova. Trenutak nepažnje tijekom rada s električnim alatom može dovesti do ozbiljnih ozljeda.
- Koristite opremu za osobnu zaštitu. Uvijek koristite zaštitu za oči. Upotreba zaštitne opreme poput maske protiv prašine, sigurnosnih neklizajućih cipela, šljema ili zaštite sluha u odgovarajućim uvjetima smanjit će rizik od tjelesnih ozljeda.
- Spriječite nenamjerno uključivanje. Prije priključivanja u električnu mrežu ili umetanja baterije, kao i prije uzimanja ili nošenja alata, provjerite je li prekidač u isključenom položaju. Nošenje električnog alata tako da je prst na prekidaču ili priključivanje električnog alata kojemu je prekidač uključen dovodi do nezgoda.
- Prije nego što uključite električni alat, uklonite s njega sve ključeve za prilagodavanje i sl. Ostavljanje ključa na rotirajućem dijelu električnog alata može dovesti do ozljede.
- Ne posežite predaleko. Pazite na ravnotežu i zauzmite stabilan položaj. To omogućuje bolji nadzor nad električnim alatom u neočekivanim situacijama.
- Nosite odgovarajuću odjeću. Ne nosite široku odjeću ili nakit. Kosu i odjeću uvijek držite daleko

od pokretnih dijelova. Pokretni dijelovi mogu zahvatiti labavo obučenu odjeću, nakit ili dugu kosu.

- g) **Ako je moguće priključiti uređaje za odvođenje i prikupljanje prašine, pazite na njihovo pravilno povezivanje i upotrebu.** Upotreba uređaja za prikupljanje prašine može smanjiti opasnosti vezane uz prašinu.
- h) **Ne dopustite da poznavanje alata koje ste stekli temeljem česte uporabe alata dovede do samozadovoljstva i zanemarivanja sigurnosnih propisa za alate.** Nemarna radnja može izazvati tešku ozljedu u djeliću sekunde.

4) Upotreba i čuvanje električnih alata

- a) **Ne primjenjujte silu na električni alat. Upotrijebite odgovarajući električni alat za posao koji obavljate.** Prikladan električni alat bolje će i sigurnije obaviti posao brzinom za koju je predviđen.
- b) **Ne koristite električni alat ako se prekidač ne može prebaciti u isključeni ili uključeni položaj.** Svaki električni alat kojim se ne može upravljati pomoću prekidača predstavlja opasnost i potrebno ga je popraviti.
- c) **Prije podešavanja, zamjene pribora ili pohrane električnog alata izvucite utikač iz utičnice ili odvojite akumulatorsku bateriju ako se ona može odvojiti.** Ove mjere sigurnosti smanjuju rizik od nehotičnog pokretanja električnog alata.
- d) **Električne alate koji se ne upotrebljavaju pohranite izvan dohvata djece i ne dopustite upotrebu osobama koje nisu upoznate s alatom ili ovim uputama.** Električni alati opasni su ako njima rade nestručni korisnici.
- e) **Održavajte električne alate i pribor. Provjerite ima li otklona ili savijenih pokretnih dijelova, napuklih dijelova ili kakvih drugih stanja koja mogu utjecati na rad električnog alata. Ako je alat oštećen, popravite ga prije upotrebe.** Velik broj nezgoda uzrokovan je loše održanim električnim alatima.
- f) **Rezne alate održavajte oštrima i čistima.** Pravilno održavanje reznih alata i njihovih oštrica smanjuje mogućnost savijanja i olakšava upravljanje.
- g) **Električni alat, pribor, nastavke itd. upotrebljavajte u skladu s ovim uputama te uzimajući u obzir radne uvjete i posao koji je potrebno obaviti.** Upotreba električnih alata za poslove za koje nije namijenjen može dovesti do opasnih situacija.
- h) **Rukohvate i prihvatne površine održavajte suhima, čistima i bez prisutnosti ulja ili masti.** Klizavi rukohvati i prihvatne površine ne omogućuju sigurno rukovanje i upravljanje alatom u neočekivanim situacijama.

5) Upotreba i čuvanje akumulatorskih baterija

- a) **Punite isključivo punjačem koji je odredio proizvođač.** Punjač koji je pogodan za jednu vrstu baterije može predstavljati rizik od požara ako se upotrebljava uz druge baterije.
- b) **Električne alate upotrebljavajte isključivo uz preporučene baterije.** Upotreba bilo koje druge baterije može predstavljati rizik od ozljede i požara.

- c) **Kad baterija nije u upotrebi, držite je podalje od ostalih metalnih predmeta poput spajalica za papir, ključeva, čavala, vijaka i drugih manjih metalnih predmeta koji mogu uzrokovati kratki spoj baterijskih priključaka.** Kratki spoj priključaka baterije može uzrokovati eksploziju ili požar.
- d) **U slučaju nepravilne upotrebe iz baterije bi mogla iscuriti tekućina; izbjegavajte kontakt. Ako dođe do slučajnog kontakta, isperite vodom.** Ako tekućina dospje u oči, odmah potražite liječničku pomoć. Tekućina iz baterije može uzrokovati iritacije i opekline.
- e) **Ne upotrebljavajte bateriju ili alat koji je oštećen ili izmijenjen.** Oštećene ili izmijenjene baterije mogu imati nepredvidljivo ponašanje i dovesti do požara, eksplozije ili opasnosti od ozljede.
- f) **Ne izlažite bateriju ili alat vatri ili prekomjernoj temperaturi.** Izlaganje vatri ili temperaturi iznad 130 °C može izazvati eksploziju.
- g) **Slijedite sve upute za punjenje i ne puniti bateriju ili alat izvan raspona temperature navedenog u uputama.** Neppravilno punjenje ili punjenje izvan navedenog raspona temperature može oštetiti bateriju i povećati opasnost od požara.

6) Servisiranje

- a) **Električne alate servisirajte kod kvalificiranog servisera i upotrebom identičnih zamjenskih dijelova.** To omogućuje sigurnu uporabu alata.
- b) **Nikada ne servisirajte oštećene baterije.** Servisiranje baterija smije obavljati samo proizvođač ili ovlašteni servisni centar.

Dodatne sigurnosne upute za brusilice

- **Uvijek pričvrstite radni materijal steznim uređajem ili na škripac stola tako da se ne može pomaknuti za vrijeme obrade strojem.**
- **Uvijek nosite zaštitu očiju i masku za disanje kada obavljate grubo brušenje.**
- **Ne preporučuje se grubo brušenje boje na bazi olova.** Pogledajte Mjere opreza pri grubom brušenju boje za dodatne informacije prije grubog brušenja boje.
- **Ne upotrebljavajte jedinicu bez vreće za skupljanje prašine ili sustava za skupljanje prašine.**
- **Ne preopterećujte stroj tako da ga pritišćete prevelikom silom!** Najbolji rezultati grubog brušenja postižu se primjenom umjerenog pritiska. Kapacitet i kvaliteta grubog brušenja uglavnom ovise o odabiru odgovarajućeg abrazivnog sredstva.
- **Povremeno očistite alat.**
- **Redovito čistite vreću za skupljanje prašine, a posebno kada brusite površine presvučene smolom kao što su poliuretan, lak, sjajni lak itd.** Zbrinite čestice prašine sloja u skladu sa smjericama proizvođača završnog sloja ili ih stavite u metalni spremnik s čvrstim metalnim poklopcem. Svakodnevno uklanjajte čestice prašine sloja iz prostorija. Nakupine finih čestica prašine pri brušenju mogu se zapaliti i izazvati požar.

- **Zamijenite istrošeni ili oštećeni remen zato što izaziva veliki broj okretaja alata u minuti.** Veliki broj okretaja alata u minuti izazvan istrošenim remenom može dovesti do odvajanja podloške za grubo brušenje s brusilice i prouzročiti tešku ozljedu. Za upute o zamjeni remena pogledajte **Zamjena podloške za grubo brušenje i remena u poglavlju Održavanje.**

Stalno prisutni rizici

Usprkos primjenjivanju važećih sigurnosnih propisa i sigurnosnih uređaja, određene stalno prisutne rizike nije moguće izbjeći. To su:

- Oštećenje sluha.
- Rizik od tjelesnih ozljeda uslijed letećih čestica.
- Rizik od opekotina uslijed zagrijavanja pribora tijekom rada.
- Rizik od tjelesnih ozljeda uslijed dulje upotrebe.

SAČUVAJTE OVE UPUTE

Punjači

Punjači tvrtke DEWALT ne zahtijevaju prilagodavanje i projektirani su za što jednostavniju upotrebu.

Zaštita od električne struje

Elektromotor je projektiran za samo jedan napon. Uvijek provjerite odgovara li napon baterije naponu navedenom na opisnoj oznaci. Također provjerite odgovara li napon vašeg punjača naponu gradske.



Ovaj DEWALT punjač dvostruko je izoliran u skladu sa smjernicom EN60335, stoga žica uzemljenja nije potrebna.

Ako je kabel napajanja oštećen, potrebno ga je zamijeniti posebnim kabelom dostupnim putem ovlaštenog servisa tvrtke DEWALT.

Zamjena električnog utikača (samo za U.K. i Irsku)

Ako je potrebno postaviti novi strujni utikač:

- Na siguran način odbacite stari utikač.
- Smeđi vodič spojite na fazni priključak u utikaču.
- Plavi vodič spojite na neutralni priključak u utičnici.



UPOZORENJE: Na priključak uzemljenja nije potrebno ništa povezivati.

Slijedite upute za ugradnju isporučene uz utikač dobre kvalitete. Preporučeni osigurač: 3 A.

Upotreba produžnog kabela

Produžni kabel upotrijebite samo ako je to neizbježno. Upotrijebite odobreni produžni kabel koji je pogodan za ulaznu snagu vašeg punjača (pregledajte **Tehničke podatke**). Najmanja debljina vodiča je 1 mm², a najveća duljina je 30 m.

U slučaju upotrebe kabela na kolutu, kabel uvijek potpuno odmotajte.

Važne sigurnosne upute za sve punjače baterija

SAČUVAJTE OVE UPUTE: Ovaj priručnik sadrži važne upute o sigurnosti i upotrebi kompatibilnih punjača (pregledajte **Tehničke podatke**).

- Prije upotrebe punjača pročitajte sve upute i oznake upozorenja na punjaču, bateriji i proizvodu koji koristi bateriju.



UPOZORENJE: Opasnost od strujnog udara. Ne dopustite da u punjač dospije bilo kakva tekućina. Može doći do strujnog udara.



UPOZORENJE: Preporučujemo uporabu sklopke na diferencijalnu struju od 30 mA ili manje.



OPREZ: Rizik od opekline. Da biste smanjili rizik od ozljede, puniti samo punjive baterije tvrtke DEWALT. Ostale vrste baterija mogu prsnuti te uzrokovati tjelesne ozljede i materijalnu štetu.



OPREZ: Djeca trebaju biti pod nadzorom kako se ne bi igrala uređajem.

NAPOMENA: U određenim uvjetima strani predmeti mogu uzrokovati kratki spoj izloženih kontakata u punjaču dok je punjač priključen u električno napajanje. Električno vodljivi strani predmeti kao što su, između ostalih, čelična vuna, aluminijska folija ili bilo kakve nakupine metalnih čestica, moraju se držati podalje od otvora punjača. Punjač uvijek isključite iz električnog napajanja ako baterija nije postavljena. Punjač prije čišćenja isključite iz napajanja.

- **Bateriju NE POKUŠAVAJTE puniti punjačima koji nisu navedeni u ovom priručniku.** Punjač je predviđen samo za određeni tip baterije.
- **Ovi punjači predviđeni su samo za punjenje DEWALT punjivih baterija.** Bilo kakva druga upotreba može rezultirati požarom ili strujnim udarom.
- **Punjač ne izlažite snijegu ni kiši.**
- **Dok punjač izvlačite iz utičnice, ne povlačite za kabel, nego za utikač.** Time smanjujete mogućnost oštećivanja utikača ili kabela.
- **Pobrinite se da kabel ne bude postavljen tako da se na njega može nagaziti, zaplesti o njega ili ga oštetiti na bilo koji način.**
- **Ne upotrebljavajte produžne kabele osim ako je to neizbježno.** Nepravilna upotreba produžnih kabela može rezultirati opasnošću od požara ili strujnog udara.
- **Na punjač ne stavljajte nikakve predmete, a sam punjač ne postavljajte na mekanu površinu koja bi mogla blokirati otvore za prozračivanje i uzrokovati prekomjerno zagrijavanje unutrašnjosti.** Punjač postavite podalje od svih izvora topline. Punjač se prozračuje kroz otvore na vrhu i dnu kućišta.
- **Punjač ne upotrebljavajte ako su kabel ili utikač oštećeni** - odmah ih zamijenite.
- **Punjač ne upotrebljavajte ako je primio snažan udarac, ako je ispušten na tlo ili ako je oštećen na bilo koji način.** Predajte ga u ovlaštenu servis.
- **Punjač ne rastavljajte. Ako je potrebno servisiranje ili popravak odnesite ga u ovlaštenu servis.** Nepravilno rastavljanje može rezultirati požarom ili strujnim udarom.
- **Ako se kabel napajanja ošteti, odmah ga treba zamijeniti proizvođača, njegov ovlaštenu servisnu predstavnik ili podjednako kvalificirana osoba radi izbjegavanja opasnosti.**

- **Prije bilo kakvog čišćenja punjač odvojite od električne mreže. Na ovaj će se način smanjiti opasnost od strujnog udara.** Uklanjanje baterije neće smanjiti ovu opasnost.
- **NE pokušavajte međusobno povezati više punjača.**
- **Punjač je projektiran za rad sa standardnom električnom mrežom u kućanstvu od 230 V. Ne pokušavajte upotrebljavati uz neki drugi napon.** Ovo se ne odnosi na automobilske punjače.







Punjenje baterije (sl. B)

1. Punjač priključite u odgovarajuću električnu utičnicu prije umetanja baterija.
2. Umetnite bateriju **7** u punjač pazeći da se potpuno učvrsti u svom položaju. Crvena lampica punjenja neprekidno će treperiti, što znači da je punjenje započelo.
3. Dovršetak punjenja bit će naznačen ravnomjernim svijetljenjem crvene lampice. Baterija je potpuno napunjena i može se odmah koristiti ili ostaviti u punjaču. Kako biste izvadili bateriju iz punjača, držite pritisnut gumb za oslobađanje **8** na bateriji.

NAPOMENA: Litij ionske baterije prije prve upotrebe potpuno napunite za maksimalnu učinkovitost i vijek trajanja.

Upotreba punjača

Za status punjenja baterije pogledajte donju tablicu.

Pokazivači punjenja	
 Punjenje	
 Potpuno napunjeno	
 Odgoda u slučaju vruće ili hladne baterije.*	

*Crveno svjetlo nastavit će treperiti, no žuta indikatorska lampica ravnomjerno će svijetliti kada je ova funkcija aktivna. Kada baterija postigne odgovarajuću temperaturu, žuta lampica će se isključiti, a punjač će nastaviti s punjenjem.

Kompatibilni punjači neće puniti neispravnu bateriju. Punjač će uputiti na neispravnu bateriju tako što neće svijetliti.

NAPOMENA: To može predstavljati i problem s punjačem.

Ako punjač naznačuje problem, odnesite punjač i akumulator na testiranje u ovlaštenu servis.

Odgoda u slučaju vruće/hladne baterije

Ako punjač detektira da je baterija prevruća ili prehladna, automatski se aktivira odgoda u slučaju vruće ili hladne baterije, koja odgađa punjenje sve dok baterija ne postigne odgovarajuću temperaturu. Punjač se potom automatski prebacuje u način punjenja baterije. Ova značajka omogućuje produljenje vijeka trajanja baterije.

Hladna baterija puni se sporije od tople. Baterija će se puniti sporije tijekom cijelog ciklusa punjenja i neće postići maksimalnu brzinu punjenja čak ni kada se zagrije.

Punjač DCB118 opremljen je ugrađenim ventilatorom za hlađenje baterije. Ventilator će se automatski uključiti u slučaju potrebe. Punjač ne koristite ako ventilator nije ispravan ili ako su ventilacijski otvori začepljeni. Pazite da predmeti ne upadnu u punjač.

Sustav elektroničke zaštite

XR litij-ionske baterije opremljene su sustavom elektroničke zaštite koji ih štiti od preopterećenja, pregrijavanja i prekomjernog pražnjenja.

Alat će se automatski isključiti ako se aktivira sustav elektroničke zaštite. U tom slučaju stavite litij-ionsku bateriju u punjač i pričekajte da se potpuno napuni.

Montaža na zid

Ovi punjači predviđeni su za postavljanje na zid te na stol ili radnu površinu u uspravnom položaju. U slučaju postavljanja na zid postavite punjač blizu strujne utičnice te dalje od kutova i drugih prepreka koje mogu zapriječiti protok zraka. Poledinu punjača upotrijebite kao predložak za označavanje položaja vijaka na zidu. Čvrsto postavite punjač pomoću vijaka za knauf (kupuju se zasebno) najmanje duljine 25,4 mm i promjera glave 7–9 mm te ih zategnite do optimalne dubine tako da oko 5,5 mm bude iznad površine. Poravnajte utore na poledini punjača s vijcima i potpuno ih zahvatite utorima.

Upute za čišćenje punjača



UPOZORENJE: Opasnost od strujnog udara. Prije bilo kakvog čišćenja punjač iskopčajte iz utičnice.

Nečistoća i masnoća s vanjske strane punjača mogu se ukloniti krpom ili mekom (ne metalnom) četkom. Ne koristite vodu ili bilo kakve otopine za čišćenje. Ne dopustite da ikakva tekućina prođe u unutrašnjost alata. Nijedan dio alata ne uranjajte u tekućinu.

Akumulatorske baterije

Važne sigurnosne upute za sve baterije

Tijekom naručivanja zamjenskih baterija svakako navedite kataloški broj i napon.

Isporučena baterija nije potpuno napunjena. Prije upotrebe baterije i punjača pročitajte sigurnosne upute. Zatim slijedite opisane upute za punjenje.

PROČITAJTE SVE UPUTE

- **Baterije ne punitite i ne koristite u eksplozivnim okruženjima, na primjer u blizini zapaljivih tekućina, plinova ili prašine.** Umetanje i uklanjanje baterije iz punjača može zapaliti prašinu ili pare.
- **Bateriju nemojte nasilno gurati u punjač. Nikad ni na koji način ne mijenjajte bateriju kako bi odgovarala nekompatibilnim punjačima jer može doći do njezinog pucanja i ozbiljnih tjelesnih ozljeda.**
- **Baterije punitite isključivo DEWALT punjačima.**
- **NE polijevajte i ne uranjajte u vodu ili druge tekućine.**
- **Alat i bateriju ne čuvajte i ne koristite na lokacijama gdje bi temperatura mogla pasti ispod 4 °C (npr. izvan alatnica ili metalnih zgrada zimi) ili porasti iznad 40 °C (npr. unutar alatnica ili metalnih zgrada ljeti).**
- **Ne spaljujte bateriju čak ni ako je ozbiljno oštećena ili potpuno istrošena.** Baterije mogu eksplodirati u vatri. Tijekom gorenja litij-ionske baterije stvaraju se otrovni plinovi i materijali.

- **Ako sadržaj baterije dođe u kontakt s kožom, zahvaćenu površinu kože odmah isperite blagim sapunom i tekućom vodom.** Ako baterijska tekućina dospije u oči, otvoreno oko ispirite vodom najmanje 15 minuta ili do prestanka iritacije. Ako je potrebna liječnička pomoć, elektrolit akumulatora sastoji se od mješavine tekućih organskih karbonata i litijevih soli.
- **Sadržaj otvorene baterijske ćelije može uzrokovati iritaciju dišnih putova.** Omogućite dotok svježeg zraka. Ako se simptomi zadržavaju, potražite liječničku pomoć.



UPOZORENJE: Rizik od opekline. Baterijska tekućina može biti zapaljiva ako se izloži iskrenju ili plamenu.



UPOZORENJE: Nikad i ni iz kojeg razloga ne pokušavajte otvarati bateriju. Ako je baterija napuknuta ili oštećena, ne stavljajte je u punjač. Bateriju nemojte pritiskati, ispuštati na tlo ili oštećivati. Ne upotrebljavajte bateriju ni punjač ako prime ozbiljan udarac, padnu na tlo, budu pregaženi ili ako se oštete na bilo koji način (npr. probiju čavlom, udare čekićem, nagaze). Može doći do strujnog udara. Oštećene baterije potrebno je vratiti ovlaštenom servisu radi recikliranja.



UPOZORENJE: Opasnost od požara. Pazite da pri pohrani ili prenošenju baterija njezini kontakti ne dođu u dodir s metalnim predmetima. Na primjer, ne stavljajte baterije u torbe, džepove, kutije s alatima, ladice i sl. u kojima se mogu nalaziti čavli, vijci, ključevi itd.



OPREZ: Kad se ne koristi, alat položite na stabilnu površinu gdje neće postojati opasnost od njegovog prevrtanja ili pada. Neki alati s velikim baterijama mogu uspravno na njima stajati, ali mogu se lako prevrnuti.

Transport



UPOZORENJE: Opasnost od požara. Transport baterija može uzrokovati požar ako kontakti baterije dođu u dodir s materijalom koji provodi struju. Pri transportu baterija pazite da kontakti budu zaštićeni i dobro izolirani od materijala s kojima bi mogli doći u dodir i koji bi mogli uzrokovati kratki spoj. **NAPOMENA:** Litij-ionske baterije ne smiju se stavljati u prijavljenu prtljagu u zračnoj luci.

Baterije tvrtke DEWALT usklađene su sa svim važećim propisima o transportu navedenima u industrijskim i pravnim standardima, koji obuhvaćaju Preporuke UN-a o transportu opasnih proizvoda, Propise o opasnim proizvodima Međunarodnog udruženja za zračni transport (IATA), Međunarodne propise o pomorskom prijevozu robe (IMDG) i Europski sporazum o međunarodnom cestovnom prijevozu robe (ADR). Litij-ionske ćelije i baterije testirane su u skladu s odjeljkom 38.3 Preporuka UN-a o transportu opasnih proizvoda (priručnik s testovima i kriterijima).

U većini se slučajeva pošiljka s baterijom tvrtke DEWALT ne mora klasificirati kao potpuno regulirani opasni materijal klase 9. Najčešće se samo pošiljke koje sadrže litij-ionsku bateriju nazivnih vrijednosti viših od 100 Wh moraju slati kao potpuno regulirana pošiljka klase 9. Sve litij-ionske baterije imaju oznaku vat-sati (Wh). Nadalje, zbog složenosti propisa, DEWALT ne preporučuje samostalno slanje litij-ionskih baterija zračnom poštom, bez obzira na oznaku vat-sati. Pošiljke alata s baterijama

(kombinirani kompleti) mogu se slati zračnom poštom ako oznaka vat-sati nije viša od 100 Whr.

Bez obzira na to smatra li se pošiljka izuzetom ili potpuno reguliranom, odgovornost pošiljatelja je provjeriti najnovije propise o pakiranju, označavanju i dokumentiranju.

Informacije navedene u ovom odjeljku priručnika iznesene su u dobroj vjeri i smatraju se točnima u trenutku stvaranja dokumenta. Međutim, ne pružaju se nikakva izričita ni implicirana jamstva. Odgovornost je kupca da svoje aktivnosti uskladi s važećim propisima.

Transport FLEXVOLT™ baterije

DEWALT FLEXVOLT™ baterija podržava dva načina rada:

Upotreba i transport.

Način upotrebe: FLEXVOLT™ baterija sama po sebi ili u proizvodnju od 18 V funkcionira kao baterija od 18 V. Kada je FLEXVOLT™ baterija u proizvodnju od 54 V ili 108 V (dvije baterije od 54 V), radi kao baterija od 54 V.

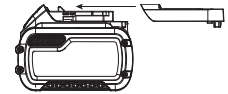
Transportni način: Kada je za FLEXVOLT™ bateriju pričvršćen čep, baterija je u transportnom načinu. Pri transportu postavite čep.

Kada je u transportnom načinu, nizovi ćelija nisu električki povezani s baterijom. Rezultat su 3 baterije nižih vat-sati (Wh)

umjesto 1 baterije viših vat-sati. Ove 3 baterije nižih vat-sati mogu izuzeti cijeli komplet od nekih propisa koji se primjenjuju na baterije viših vat-sati.

Na primjer, transportni Wh je 3×36 Wh, što znači 3 baterije, svaka od 36 Wh.

Oznaka Wh u upotrebi može biti 108 Wh (podrazumijeva se 1 baterija).



Primjer oznaka (upotreba i transport)

Use: 108 Wh
Transport: 3x36 Wh

Preporuke za pohranu

1. Bateriju je najbolje pohraniti na hladnom i suhom mjestu koje nije izloženo izravnom sunčevom svjetlu, prevelikoj toplini i hladnoći. Za optimalne performanse i vijek trajanja baterije, čuvajte je na sobnoj temperaturi dok nije u upotrebi.
2. Za dulju pohranu baterije preporučljivo ju je potpuno napuniti i pohraniti na hladnom, suhom mjestu izvan punjača.

NAPOMENA: Bateriju nemojte pohranjivati ako je potpuno ispražnjena. Bateriju prije upotrebe treba ponovo napuniti.

Oznake na punjaču i bateriji

Osim ilustracija u ovom priručniku, na punjaču i bateriji mogu se nalaziti sljedeće oznake:



Prije upotrebe pročitajte priručnik s uputama.



Vrijeme punjenja pronaći ćete u odjeljku **Tehnički podaci**.



Ne dodirujte električki vodljivim predmetima.



Ne punite oštećene baterije.



Ne izlažite vodi.



Odmah zamijenite oštećene kabele.



Punite samo pri temperaturama između 4°C i 40°C.



Samo za upotrebu u zatvorenom prostoru.



Rabljene baterije bacite vodeći računa o okolišu.

LI-ION



Baterije tvrtke DEWALT punite samo predviđenim DEWALT punjačima. Punjenje baterija koje nije proizvela tvrtka DEWALT punjačem tvrtke DEWALT može uzrokovati eksploziju baterije i opasne situacije.



Bateriju nemojte spaljivati.



UPOTREBA (bez transportnog čepa). Primjer: Wh je 108 (1 baterija od 108 Wh).



TRANSPORT (s ugrađenim transportnim čepom). Primjer: Wh oznaka je 3 x 36 (3 baterije od 36 Wh).

Vrsta baterije

DCW210 radi s baterijama napona 18 V.

Mogu se upotrijebiti sljedeće baterije: DCB181, DCB182, DCB183, DCB183B, DCB184, DCB184B, DCB185, DCB187, DCB189, DCB546, DCB547, DCB548. Za dodatne informacije pregledajte

Tehničke podatke.

Sadržaj paketa

U paketu se nalazi:

- 1 Kružna brusilica
- 1 Vreća za prašinu
- 1 Litij-ionski baterijski uložak (modeli C1, D1, L1, M1, P1, S1, T1, X1)
- 2 Litij-ionska baterijska uloška (modeli C2, D2, L2, M2, P2, S2, T2, X2)
- 3 Litij-ionska baterijska uloška (modeli C3, D3, L3, M3, P3, S3, T3, X3)
- 1 Priručnik s uputama

NAPOMENA: Akumulatori, punjači i kompleti ne isporučuju se s modelima serije N. Akumulatori i punjači ne isporučuju se s modelima serije NT. B modeli uključuju Bluetooth® baterije.

NAPOMENA: Riječ i logotipi Bluetooth® registrirani su zaštitni znakovi u vlasništvu tvrtke Bluetooth® SIG, Inc. i svaka upotreba takvih oznaka od strane tvrtke DEWALT je pod licencijom.

Ostali trgovački znakovi i trgovački nazivi pripadaju njihovim odgovarajućim vlasnicima.

- *Alat, dijelove i pribor provjerite radi mogućih oštećenja nastalih tijekom transporta.*
- *Temeljito proučite ovaj priručnik i upoznajte se s njime prije same upotrebe alata.*

Oznake na alatu

Na alatu su prikazani sljedeći simboli:



Prije upotrebe pročitajte priručnik s uputama.



Koristite zaštitu za sluh.



Koristite zaštitu za oči.

Položaj datumske oznake (sl. C)

Datumska oznaka 9 koja sadrži godinu proizvodnje ispisana je na kućištu.

Primjer:

2019 XX XX
Godina proizvodnje

Opis (sl. A)



UPOZORENJE: Nikad ne mijenjajte električni alat ili bilo koji njegov dio. Može doći do oštećenja ili ozljeda.

- 1 Prekidač uključivanja/isključivanja
- 2 Birač za upravljanje brzinom
- 3 Priključak za prašinu
- 4 Vreća za prašinu
- 5 Prsten vreće za prašinu
- 6 Brusna podloška
- 7 Akumulatorska baterija

Namjena

Ova kružna brusilica projektirana je za brušenje drveta, metala, plastike i obojanih površina.

NEMOJTE koristiti u vlažnim uvjetima ni u blizini zapaljivih tekućina ili plinova.

Brusilica je profesionalan električni alat. **NE** dopustite djeci da dolaze u dodir s alatom. Neiskusni korisnik mora biti pod nadzorom pri uporabi ovog alata.

- **Malena djeca i nemoćne osobe.** Ovaj uređaj nije namijenjen upotrebi od strane djece ili nemoćnih osoba bez dodatnog nadzora.
- Ovaj proizvod nije namijenjen upotrebi od strane osoba (uključujući i djecu) sa smanjenim fizičkim, osjetilnim ili mentalnim sposobnostima, kao ni osoba s nedostatnim iskustvom ili znanjem, osim ako su pod nadzorom osobe zadužene za njihovu sigurnost. Djecu se nikad ne smije ostaviti samu uz ovaj proizvod.

SASTAVLJANJE I PODEŠAVANJE



UPOZORENJE: *Kako biste smanjili opasnost od ozbiljnih ozljeda, isključite alat i izvadite bateriju prije izvođenja bilo kakvih podešavanja ili postavljanja/uklanjanja dodataka ili pribora. Nehotično uključivanje alata može uzrokovati ozljede.*



UPOZORENJE: *Upotreblijavajte isključivo DEWALT baterije i punjače.*

Umetanje i uklanjanje baterije iz alata (sl. C)

NAPOMENA: Pobrinite se da baterijski uložak 7 bude potpuno napunjen.

Umetanje baterije u rukohvat alata

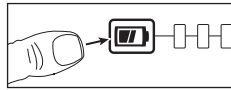
1. Bateriju 7 poravnajte s vodilicama u priključku za baterije na brusilici (sl. C).
2. Gurnite je u priključku za baterije tako da se dobro učvrsti u svom ležištu, pri čemu se čuje "klik".

Uklanjanje baterije iz alata

1. Pritisnite tipku za oslobađanje 8 i bateriju čvrstom kretnjom izvucite iz priključka za baterije.
2. Bateriju umetnite u punjač kako je opisano u ovom priručniku u odjeljku koji se odnosi na punjač.

Baterije s pokazivačem stanja

Neke DEWALT baterije opremljene su pokazivačem koji se sastoji od triju zelenih LED lampica koje pokazuju preostalu energiju.



Za aktivaciju mjerača držite pritisnut gumb mjerača. Tri zelene LED lampice će se uključiti i naznačiti razinu preostale energije. Kada je razina energije u bateriji ispod upotrebjive razine, pokazivač se neće uključiti, a bateriju će biti potrebno dopuniti.

NAPOMENA: Mjerač je samo indikacija preostale energije u bateriji. Nije indikator funkcioniranja alata te je podložan varijacijama, ovisno o komponentama proizvoda, temperaturi i radnoj primjeni.

Pričvršćivanje brusnih diskova (sl. D)

Vaša brusilica projektirana je za uporabu diskova za grubo brušenje od 125 mm 10 s uzorkom za izvlačenje prašine s 8 otvora. Diskovi za grubo brušenje DCW210 pričvršćuju se kukom i petljom.

Pričvršćivanje diska za grubo brušenje na podlošku za grubo brušenje (sl. D)

1. Preokrenite brusilicu tako da podloška za grubo brušenje 6 gleda prema gore.
2. Očistite prašinu s prednjeg dijela podloške za grubo brušenje 6.
3. Držite podlošku jednom rukom da spriječite okretanje.
4. Drugom rukom poravnajte otvore i postavite disk za grubo brušenje 10 izravno na vrh podloške.

NAPOMENA: Ove brusilice ne smiju se upotreblijavati u suhim zidovima. Uporaba štitnika za grubo brušenje (npr. štitnika

koji se upotrebljava za grubo brušenje suhog zida) izravno na podložki kuke i petlje neće funkcionirati i oštetit će kuke na podložki. Kuke na podložki troši se vrlo brzo ako je kontaktu s radnom površinom dok alat radi.

Prekidač (sl. A)

Da uključite jedinicu, pritisnite stranu sklopke zaštićene od prašine 1 koja odgovara simbolu "I". Da isključite jedinicu, pritisnite stranu sklopke koja odgovara simbolu "O".

Birač za upravljanje brzinom (sl. A)

Birač za upravljanje brzinom 2 prikazan na slici A omogućuje povećanje ili smanjenje brzine od 8000-12000 okretaja u minuti. Optimalna postavka brzine za svaku primjenu dosta ovisi o osobnim preferencijama. Općenito ćete željeti upotrijebiti veću postavku na tvrdim materijalima i manju postavku na mekšim materijalima. Brzina uklanjanja materijala povećava se kako se povećava brzina.

Odvođenje prašine (sl. A, E, G)



UPOZORENJE: *Budući da obrada drveta brusilicom stvara prašinu, uvijek ugradite vreću za prašinu projektiranu u skladu s odgovarajućim direktivama o emisiji prašine.*



UPOZORENJE: *Ne upotreblijavajte vreću za prašinu ili vakuumski uređaj za izvlačenje prašine bez odgovarajuće zaštite od iskrenja kada grubo brusite metal.*

Vaša brusilica ima dvije metode odvođenja prašine: ugrađeni priključak 3 koja omogućuje spajanje isporučene vreće za prašinu ili komercijalni vakuumski sustav 4; i ploča za prašinu (11, sl. G). Ugrađeni priključak primjenjuje DEWALT AirLock spoj koji omogućuje kompatibilnost s DEWALT uređajem za izvlačenje prašine i AirLock priborom DWV9000.

Pričvršćivanje vreće za prašinu

1. Dok držite brusilicu, postavite prsten vreće za prašinu 5 na priključak za prašinu 3 prema prikazu na slici E.
2. Okrenite prsten 5 u smjeru kazaljke na satu da blokirate vreću za prašinu 4 na mjesto.

Pražnjenje vreće za prašinu

NAPOMENA: Tijekom izvođenja ovog postupka svakako nosite zaštitu za oči i odobrenu masku protiv prašine.

Za učinkovito izvlačenje prašine ispraznite vreću za prašinu kada bude puna do trećine.

1. Dok držite brusilicu, okrenite prsten 5 u smjeru suprotnom od kazaljke na satu da deblokirate vreću za prašinu 4.
2. Uklonite vreću za prašinu s brusilice i nježno protresite ili istresite vreću za prašinu da je ispraznite.
3. Ponovno pričvrstite vreću za prašinu na priključak za prašinu i blokirajte je na mjesto tako da okrenete prsten vreće za prašinu u smjeru kazaljke na satu.

Možete primijetiti da se sva prašina neće osloboditi iz vreće.

To neće utjecati na radne značajke grubog brušenja, ali će smanjiti učinkovitost prikupljanja prašine s brusilice. Da vratite učinkovitost prikupljanja prašine s brusilice, pritisnite oprugu unutar vreće za prašinu kada je prazniti i istresite je na bočnoj strani kante za smeće ili prihvatnika prašine.



OPREZ: Nikada ne upotrebljavajte ovu brusilicu ako vreća za prašinu nije na mjestu. Prašina nastala grubim brušenjem može predstavljati opasnost za disanje.

UPOTREBA

Upute za upotrebu



UPOZORENJE: Uvijek se pridržavajte sigurnosnih uputa i važećih propisa.



UPOZORENJE: Kako biste smanjili opasnost od ozbiljnih ozljeda, isključite alat i izvadite bateriju prije izvođenja bilo kakvih podešavanja ili postavljanja/uklanjanja dodataka ili pribora. Nehotično uključivanje alata može uzrokovati ozljede.

Pravilan položaj ruku (sl. F)



UPOZORENJE: Da biste smanjili opasnost od ozbiljnih ozljeda, **UVIJEK** koristite prikazan pravilan položaj ruku.



UPOZORENJE: Da biste smanjili opasnost od ozbiljnih ozljeda, **UVIJEK** čvrsto pridržavajte kao mjeru opreza u slučaju nagle reakcije.

Pravilan položaj ruku zahtjeva da jednom rukom držite glavni rukohvat prema prikazu.

Uporaba brusilice (sl. F)

NAPOMENA: Ove brusilice ne smiju se upotrebljavati u suhim zidovima.

NAPOMENA: Izbjegavajte preopterećivanje brusilice. Preopterećenje može dovesti do značajnog smanjenja brzine i završne kvalitete rada. Jedinica se također može zagrijati. U tom slučaju pustite da brusilica radi bez opterećenja na minutu ili dvije.

Da upotrebljavate brusilicu, uhvatite je prema prikazu na slici F i uključite je. Pomičite brusilicu uzdužno i pravite pokrete uzduž površine dok grubo brusite te je pustite da radi svoj posao.

Ako gurnete alat dolje dok grubo brusite, zapravo usporavate brzinu uklanjanja i stvarate površinu slabije kvalitete. Svakako često provjeravajte svoj rad, ova brusilica može brzo uklanjati materijal, a posebno s brusnim papirom.

Nasumična radnja okretanja brusilice omogućuje vam da brusite sa zrnom ili pod bilo kojim kutom uzduž njega u većini oblika grubog brušenja. Da omogućite najbolji završni sloj, započnite s grubim brusnim papirom i postupno ga promijenite u sve finiji papir. Usisavajte i brišite površinu krpicom između koraka finoće brušenja. Vaša brusilica projektirana je za grubo brušenje u malim i skućenim prostorima. Njezina mala veličina i težina idealne su za rad iznad glave.

Brzina pri kojoj se vreća za skupljanje prašine puni do kraja ovisi o vrsti materijala koji se grubo brusiti i o finoći brusnog papira. Za najbolje rezultate često praznite vreću za prašinu. Kada grubo brusite obojane površine (pogledajte nastavak za dodatne mjere opreza pri grubom brušenju boje) možete vidjeti da se brusni papir nakuplja i zaglavljuje s bojom. Toplinski pištolj puno je bolji za uklanjanje boje prije grubog brušenja. SLIJEDITE SVE SIGURNOSNE UPUTE U PRIRUČNIKU ZA TOPLINSKI PIŠTOLJ.

Mjere opreza pri grubom brušenju boje

NE PREPORUČUJE SE brušenje boja na bazi olova uslijed otežanog praćenja onečišćene prašine. Najvećoj opasnosti trovanja olovom izložena su djeca i trudnice.

Budući da je bez kemijske analize teško odrediti sadrži li boja olovo, tijekom pjeskarenja boje preporučujemo sljedeće mjere opreza:

1. OSOBNA SIGURNOST

- Djeca i trudnice ne smiju pristupiti u radno područje u kojem se brusila boja prije završetka čišćenja.
- Sve osobe koje ulaze u radno područje moraju koristiti masku protiv prašine ili respirator. Filtar se mora mijenjati svakog dana ili ako osoba koja koristi respirator ima poteškoće s disanjem. Obratite se svojem lokalnom prodavatelju za odgovarajuću masku koju je odobrio NIOSH.
- KONZUMIRANJE HRANE, PIĆA ili CIGARETA nije dopušteno u radnom području, kako bi se spriječilo unošenje kontaminiranih čestica u organizam. Radnici se moraju temeljito oprati i očistiti PRIJE konzumiranja hrane, pića ili cigareta. Hrana, piće ili cigarete ne smiju se ostaviti u radnom području, gdje se prašina može nakupiti na njima.

2. ZAŠTITA PRIRODNOG OKOLIŠA

- Boja se mora uklanjati na način koji proizvodnju prašine svodi na najnižu moguću razinu.
- Područja u kojima nastaje prašina moraju se izolirati plastičnim folijama debljine 0,1 mm.
- Brušenje se mora izvesti na način koji smanjuje vođenje prašine boje izvan radnog područja.

3. ČIŠĆENJE I ODLAGANJE

- Sve površine u radnom području moraju se usisati i temeljito očistiti svakog dana tijekom izvođenja grubog brušenja. Filtarske vrećice usisavača moraju se redovito mijenjati.
- Plastična jednokratna odjeća mora se prikupiti i odbaciti zajedno sa svim komadićima prašine i ostalim uklonjenim otpadom. Stavite ih u zabrtvljene posude ili vreće za otpad i odbacite na uobičajeni način. Tijekom čišćenja potrebno je udaljiti djecu i trudnice iz neposredne blizine mjesta rada.
- Sve igračke, namještaj i jedači pribor koji koriste djeca potrebno je temeljito oprati prije ponovne upotrebe.

ODRŽAVANJE

Ovaj električni alat tvrtke DEWALT projektiran je za dugotrajnu upotrebu uz minimalno održavanje. Neprekinuta i zadovoljavajuća upotreba ovisi o pravilnom održavanju i redovitom čišćenju.



UPOZORENJE: Kako biste smanjili opasnost od ozbiljnih ozljeda, isključite alat i izvadite bateriju prije izvođenja bilo kakvih podešavanja ili postavljanja/uklanjanja dodataka ili pribora. Nehotično uključivanje alata može uzrokovati ozljede.

Punjač i baterija ne mogu se servisirati.

Zamjena podloške za grubo brušenje i remena (sl. G)

Vaša brusilica ima zamjenjivi remen **13** koji se nalazi između podloške **6** i tijela brusilice **12**. On je projektiran za upravljanje brzinom podloške dok jedinica nije na radnoj površini. Remen i podloška za grubo brušenje **6** projektirani su kao potrošni dijelovi i povremeno ih treba zamijeniti. Trebate zamijeniti brusnu podlošku kada postanu očit znakovi trošenja. Zamjena remena potrebna je kada se dramatično poveća brzina podloške za brušenje kada se jedinica podigne s radne površine. Ovi dijelovi raspoloživi su uz nadoplatu kod lokalnog dobavljača ili u ovlaštenom servisu tvrtke DEWALT.

1. Držite ploču čvrsto i uklonite četiri vijka **14** s dna podloške.
2. Uklonite podlošku **6**.
3. Zamijenite istrošeni ili oštećeni remen **13** tako da ga omotate oko vijka ramena **15** i držača ležaja **16** prema prikazu na slici G.
4. Ponovno ugradite podlošku (zamijenite je po potrebi novom podloškom). Zamijenite četiri vijka **14**. Pazite da previše ne zategnete vijke.



Podmazivanje

Ovaj električni alat ne zahtijeva dodatno podmazivanje.



Čišćenje



UPOZORENJE: Prašinu iz kućišta ispuhnite suhim zrakom čim primijetite nakupljanje nečistoća oko ventilacijskih otvora. Tijekom izvođenja ovog postupka nosite zaštitu za oči i odobrenu masku protiv prašine.



UPOZORENJE: Za čišćenje nemetalnih dijelova alata nikad ne upotrebljavajte otapala ili druge jake kemikalije. Te kemikalije mogu štetiti materijalima upotrijebljenima u tim dijelovima. Upotrebljavajte isključivo krpu natopljenu vodom i blagim sapunom. Ne dopustite da ikakva tekućina prođe u unutrašnjost alata. Nijedan dio alata ne uranjajte u tekućinu.

Dodatni pribor



UPOZORENJE: Obzirom da dodaci koji nisu u ponudi tvrtke DEWALT nisu ispitani s ovim proizvodom upotreba takvih dodataka uz ovaj alat može biti opasna. Da biste smanjili opasnost od ozljeda, uz ovaj proizvod koristite isključivo pribor koji preporučuje DEWALT.

Od lokalnog dobavljača zatražite informacije o odgovarajućim dodacima.

Zaštita okoliša



Odlazite sa zasebnim otpadom. Proizvodi i baterije označeni ovim simbolom ne smiju se odlagati s komunalnim otpadom.

Proizvodi i baterije sadrže materijale koji se mogu reciklirati radi smanjenja potrošnje sirovina i očuvanja prirodnih resursa. Električne proizvode i baterije reciklirajte sukladno lokalnim propisima. Više informacija dostupno je na adresi www.2helpU.com.

Punjiva akumulatorska baterija

Bateriju napunite kad izgubi snagu na zadacima koji su dotad bili s lakoćom obavljani. Po isteku vijeka trajanja odložite vodeći računa o okolišu:

- Bateriju potpuno ispraznite, a zatim je izvadite iz alata.
- Litij-ionske ćelije mogu se reciklirati. Predajte ih vašem prodavaču ili u lokalno središte za recikliranje. Prikupljene baterije bit će reciklirane ili pravilno zbrinute.

JAMSTVENA IZJAVA

- Jamčimo da navedeni proizvod koji smo isporučili nema nedostataka ili grešaka u konstrukciji ili tvorničkoj montaži.
- Jamstveni rok je 24 mjeseci od dana kupnje. Jamčimo da će navedeni proizvod koji smo isporučili u jamstvenom roku ispravno funkcionirati kod normalne upotrebe ukoliko će se korisnik pridržavati priloženih uputa o uporabi.
- Jamčimo da je za isporučeni proizvod osigurano servisno održavanje i potrebni rezervni dijelovi u toku 7 godina od datuma kupnje.
- Obvezujemo se na zahtjev imatelja jamstvenog lista podnesenog u jamstvenom roku, o svom trošku osigurati otklanjanje kvarova i nedostataka proizvoda koji proizlaze iz nepodudarnosti stvarnih sa propisanim, odnosno deklariranim karakteristikama kvalitete proizvoda. Popravak se obvezujemo izvršiti u roku od 45 dana od dana prijave kvara. Ako proizvod ne popravimo u tom roku obvezujemo se zamijeniti ga novim ili vratiti uplaćenu svotu.
- Jamstvo vrijedi uz predočenje originalnog računa prodavača te pravilno ispunjenog jamstvenog lista ovjerenog pečatom prodavača.
- Troškove prijevoza odnosno prijenosa proizvoda koji nastaju pri popravku odnosno njegovoj zamjeni u garantnom roku snosi nositelj jamstva. Bez obzira na način dostave ovlaštenom servisu, kupac je obavezan podignuti proizvod po izvršenom servisnom popravku i isto potvrditi svojim potpisom.
- Nepravilnosti koje su nastale nestručnim rukovanjem, rukovanjem suprotnim navedenim u uputama ili mehaničkim oštećenjem isključene su iz jamstva.
- Proizvod ne smije biti prethodno otvaran ili popravljan od strane neovlaštenih osoba.
- Ako popravak traje duže od 14 dana, jamstveni rok se produžuje za trajanje servisa.

Radovi i dijelovi obuhvaćeni jamstvom

- Kvarovi nastali greškom prilikom tvorničkog sklapanja i pakiranja
- Puknuća lomovi dijelova strojeva i alata prouzročeni nekvalitetnim materijalom tj. tvorničkom greškom
- Indirektni kvarovi uzrokovani točkom 2
- Kvarovi nastali odmah po puštanju stroja/uređaja u rad

Radovi i dijelovi koji nisu predmet jamstva

1. Oštećena i kvarovi nastali:
 - Prilikom nepravilnog sastavljanja uređaja od strane kupca
 - Nepravilnim rukovanjem i nenamjenskim korištenjem
 - Korištenjem neadekvatnih goriva, maziva, napona, opterećenja
 - Servisiranjem ili rastavljanjem uređaja od strane neovlaštenih osoba
2. Dijelovi koji spadaju u potrošni materijal:
 - Kvarovi nastali nedovoljnim održavanjem ili servisiranjem
 - Kvarovi nastali radi preopterećivanja ili pregrijavanja uređaja ili njihovih sastavnih dijelova

TIP PROIZVODA:	
Prodajno mjesto:	Pečat:
Datum prodaje:	Potpis:

HRVATSKI

Ovlašteni Serviseri:

ALATI MAŠIĆ

Županijska 38, 31000 OSIJEK

T: 00 385 (0) 31 200 888

M: 00 385 (0) 98 506 174

ALATI MILIĆ D.O.O.

Mirka Viriusa 2, 10090 ZAGREB

T: 00 385 (0) 1 3734 791

T: 00 385 (0) 9 137 33 000

F: 00 385 (0) 1 3906 790

info@alatomilic.hr

<http://www.alatomilic.hr/>

ELEKTROMEHANIKA TERLEVIĆ d.o.o.

Ročka 39, 52440 POREČ

T: 00 385 (0) 52 438 297

F: 00 385 (0) 52 438 297

elektroterlevic@inet.hr

<http://elektromehanika-terlevic.hr/index.html>

GEMMA SERVIS

Andrije peruča 38, 51000 Rijeka

T: +38551217118

M: 098211784

F: +38551217118

gemma-servis@ri.t-com.hr

<http://gemmaservis.fullbusiness.com>

GROM d.o.o

Hrvatskih vladara 33, 22 243 MURTER

T: 00 385 95 909 6164

gromelectro@gmail.com

MEĐIMURKA BS SERVIS

Kalnička 6, 40000 ČAKOVEC

T: 00 385 (0) 40 384 660

M: 00 385 (0) 40 500 634

servis@medjimurka-bs.hr

<http://profi-al.hr/zagreb-hrvatska/>

PAVLOV ALATI

Cesta Dr. F. Tuđmana 273, 21213 KAŠTEL GOMILICA

T: 00 385 (0) 21 220 022

M: 00 385 (0) 21 221 122

F: 00 385 (0) 21 220 022

servis-pavlov@st.t-com.hr

PROFI – AL OBRT

Mikulinci 4a, 10010 ZAGREB

T: 00 385 (0) 1 66 22 820

T: 00 385 (0) 98 718 108

F: 00 385 (0) 1 66 22 823

info@profi-al.hr

<http://profi-al.hr/zagreb-hrvatska/>

TITAN d.o.o.

Bogoslava Šuleka 19, 47000 KARLOVAC

T: 00 385 (0) 47 63 63 11

F: 00 385 (0) 47 63 63 10

info@titan.com.hr

<http://www.titan.com.hr/>

VERMA d.o.o.

Pere Devčića 23, 10290 ZAPREŠIĆ

T: +385 1 3357 496

servis@verma.hr / verma@verma.hr

www.verma.hr

AKUMULATORSKA VIŠENAMENSKA BRUSILICA DCW210

Čestitamo!

Izabrali ste DEWALT alat. Dugogodišnje iskustvo, razvoj proizvoda i inovacije učinile su da DEWALT postane jedan od najpouzdanijih partnera korisnicima profesionalnih ručnih električnih alata.

Tehnički podaci

		DCW210
Napon	V_{bc}	18
U.K. i Irska	V_{bc}	18
Tip		1
Tip baterije		Litijum-jonska
Obrtaji u minuti		8000-12000
Težina (bez baterije)	kg	0,93
Ukupne vrednosti za buku i/ili vibracije (vektorska suma u tri pravca) prema EN62841-2-4:		
L_{PA} (emisija nivoa zvučnog pritiska)	dB(A)	75,5
L_{WA} (nivo zvučne snage)	dB(A)	86,5
K (odstupanje za zadati nivo buke)	dB(A)	1,6
Emissiona vrednost vibracija $a_{H1} =$		
	m/s^2	6,8
Odstupanje K =		
	m/s^2	0,55

Emisioni nivo vibracija i/ili buke naveden u ovoj informaciji izmeren je prema standardizovanom postupku iz EN62841 i može se koristiti za upoređivanje alata. Može se koristiti za preliminarnu procenu izloženosti.



UPOZORENJE: Deklarisani emisioni nivo vibracija i/ili buke važi za glavne primene alata. Međutim, ako se alat koristi za druge primene, sa drugim priborima ili ako je loše održavan, emisiona vrednost vibracija i/ili buke se može razlikovati. To može značajno povećati nivo izlaganja u ukupnom periodu rada.

Procena nivoa izloženosti vibracijama i/ili buci takođe treba da uzme u obzir vreme kada je alat isključen i kada radi u praznom hodu. To može značajno smanjiti nivo izlaganja u ukupnom periodu rada.

Identifikujte dopunske bezbednosne mere za zaštitu rukavaca od efekata vibracija i/ili buke kao što su: održavanje alata i pribora, održavanje ruku toplim (relevantno za vibracije), organizacija radnih uzoraka.

EC izjava o usklađenosti

Direktiva za mašine



Akumulatorska višenamenska brusilica DCW210

DEWALT izjavljuje da su proizvodi opisani u delu **Tehnički podaci** usklađeni sa: 2006/42/EC, EN62841-1-2015/AC:2015, EN62841-2-4:2014.

Ovi proizvodi su takođe usklađeni sa direktivom 2014/30/EU i 2011/65/EU. Za više informacija kontaktirajte DEWALT na sledećoj adresi ili ih potražite na poleđini uputstva za upotrebu. Dolepotpisani je odgovoran za pripremu tehničke dokumentacije i daje ovu izjavu za račun kompanije DEWALT.

Markus Rompel

Potpredsednik za inženjering, PTE-Europe
DEWALT, Richard-Klinger-Straße 11,
D-65510, Idstein, Nemačka
12.09.2019



UPOZORENJE: Radi smanjenja opasnosti od povreda, pročitajte uputstvo za upotrebu.

Definicije: Bezbednosne smernice

Dole navedene definicije opisuju nivo ozbiljnosti za svaku signalnu reč. Molimo da pročitate uputstvo i vodite računa o tim simbolima.



OPASNOST: Ukazuje na neposredno opasnu situaciju koja će, ako se ne izbegne, izazvati **smrt ili ozbiljnu povredu**.



UPOZORENJE: Ukazuje na potencijalno opasnu situaciju koja, **bi mogla**, ako se ne izbegne, izazvati **smrt ili ozbiljnu povredu**.



OPREZ: Ukazuje na potencijalno opasnu situaciju koja **može**, ako se ne izbegne izazvati **manju ili umerenu povredu**.

NAPOMENA: Ukazuje na praksu koja se **ne odnosi na telesne povrede** ali koja, ako se ne izbegne, **može** dovesti do **materijalne štete**.



Označava opasnost od električnog udara.



Označava opasnost od požara.

SRPSKI

Baterije				Punjači/vremena punjenja (u minutima)							
Kat. br.	V _{DC}	Ah	Težina (kg)	DCB104	DCB107	DCB112	DCB113	DCB115	DCB118	DCB132	DCB119
DCB546	18/54	6,0/2,0	1,05	60	270	170	140	90	60	90	X
DCB547	18/54	9,0/3,0	1,46	75*	420	270	220	135*	75*	135*	X
DCB548	18/54	12,0/4,0	1,44	120	540	350	300	180	120	180	X
DCB181	18	1,5	0,35	22	70	45	35	22	22	22	45
DCB182	18	4,0	0,61	60/40**	185	120	100	60	60/40**	60	120
DCB183/B	18	2,0	0,40	30	90	60	50	30	30	30	60
DCB184/B	18	5,0	0,62	75/50**	240	150	120	75	75/50**	75	150
DCB185	18	1,3	0,35	22	60	40	30	22	22	22	X
DCB187	18	3,0	0,54	45	140	90	70	45	45	45	90
DCB189	18	4,0	0,54	60	185	120	100	60	60	60	120

*Datumska šifra 201811475B ili kasnije

**Datumska šifra 201536 ili kasnije

OPŠTA BEZBEDNOSNA UPOZORENJA ZA ELEKTRIČNE ALATE



UPOZORENJE: Pročitajte sva bezbednosna upozorenja, uputstva, ilustracije i specifikacije koje su isporučene uz ovaj električni alat. Nepoštovanje svih dole navedenih upozorenja i uputstava može izazvati električni udar, požar i/ili ozbiljnu povredu.

SAČUVAJTE SVA UPOZORENJA I UPUTSTVA ZA BUDUĆE POTREBE.

Termin „električni alat“ u upozorenjima odnosi se na alate sa mrežnim napajanjem (sa kablom) ili alate sa baterijskim napajanjem (bežični).

1) Bezbednost radnog područja

- Radno područje treba uvek da bude čisto i **dobro osvetljeno**. Nered i mračna područja izazivaju nezgode.
- Ne radite sa električnim alatima u eksplozivnim atmosferama, na primer u **prisustvu zapaljivih tečnosti, gasova ili prašine**. Električni alati stvaraju varnice koje mogu da upale prašinu ili isparenja.
- Decu i **druge osobe udaljite dok radite sa električnim alatom**. Zbog ometanja možete izgubiti kontrolu.

2) Električna bezbednost

- Utikači električnih alata moraju da odgovaraju utičnici. Nikada i ni na bilo koji način nemojte modifikovati utikač. Ne koristite nikakve utične adaptere sa (uzemljenim) električnim alatima.** Nemodifikovani utikači i odgovarajuće utičnice smanjuju opasnost od električnog udara.
- Izbegavajte telesni kontakt sa uzemljenim površinama kao što su cevi, radijatori, šporeti i frižideri.** Postoji veća opasnost od električnog udara ako je vaše telo uzemljeno.
- Ne izlažite električne alate kiši ili vlažnim uslovima.** Voda koja proдре u električni alat povećava opasnost od električnog udara.
- Ne rukujte nepravilno kablom. Nemojte nikad koristiti kabl za nošenje, povlačenje ili izvlačenje**

utikača električnog alata. Kabl udaljite od izvora toplote, ulja, oštih ivica ili pokretnih delova. Oštećenji ili zapleteni kablovi povećavaju opasnost od električnog udara.

- Pri upotrebi električnog alata na otvorenom prostoru koristite produžni kabl koji je podesan za upotrebu na otvorenom prostoru.** Korišćenje kabla koji je podesan za upotrebu na otvorenom prostoru umanjuje opasnost od električnog udara.
- Ukoliko se ne može izbegnuti upotreba električnog alata na vlažnom mestu, koristite napajanje sa FID zaštitnom sklopkom za zaštitu od struje u slučaju kvara.** Upotreba FID sklopke umanjuje opasnost od električnog udara.

3) Lična bezbednost

- Budite pažljivi, vodite računa o onome šta radite i savesno rukujte električnim alatom. Nemojte da koristite električni alat ako ste umorni ili pod dejstvom lekova, alkohola ili droga.** Trenutak nepažnje pri radu sa električnim alatom može dovesti do ozbiljnih telesnih povreda.
- Nosite ličnu zaštitnu opremu. Uvek nosite zaštitu za oči.** Zaštitna oprema, kao što su maska za prašinu, zaštitna obuća sa đonom koji se ne kliza, kaciga ili zaštita za sluh, koja se koristi pod odgovarajućim uslovima, smanjuje telesne povrede.
- Sprečite nenamerno pokretanje. Pobrinite se da prekidač bude isključen pre povezivanja električnog napajanja i/ili baterije, uzimanja uređaja ili nošenja alata.** Nošenje električnog alata sa prstom na prekidaču ili električnih alata sa prekidačem koji su priključeni na napajanje izaziva nezgode.
- Uklonite ključ za podesavanje ili ključ za pritezanje pre uključivanja električnog alata.** Ključ za pritezanje ili podesavanje koji je ostao u rotirajućem delu električnog alata može da dovede do telesne povrede.
- Ne posežite u domaćaja. Održavajte stabilan položaj i ravnotežu u svakom trenutku.** Time se

obežbeđuje bolja kontrola nad električnim alatom u neočekivanim situacijama.

- f) **Nosite odgovarajuću odeću. Ne nosite široku odeću ili nakit. Držite vašu kosu i odeću dalje od pokretnih delova.** Široka odeća, nakit ili duga kosa mogu da se uhvate u pokretne delove.
- g) **Ako postoje priključni uređaji za izbacivanje prašine i oprema za njeno sakupljanje, pobrinite se da budu priključeni i da se pravilno koriste.** Sakupljanje prašine može da umanjí opasnosti povezane sa prašinom.
- h) **Nemojte dozvoliti da vam znanje dobijeno učestalom upotrebom alata dovede do stanja samouverenosti i ignorišete principe bezbednosti alata.** Nepažljiva akcija može prouzrokovati ozbiljne povrede u deliću sekunde.

4) Upotreba i održavanje električnih alata

- a) **Ne preopterećujte električni alat. Koristite odgovarajući električni alat za svoj rad.** Pravilan električni alat će bolje i bezbednije, i u predviđenoj meri, obaviti posao za koji je konstruisan.
- b) **Ne koristite električni alat čiji prekidač ne može da se uključi i isključi.** Svaki električni alat koji se ne može kontrolisati putem prekidača je opasan i mora se popraviti.
- c) **Izvcute utikač iz izvora napajanja i/ili izvadite bateriju iz električnog alata, ako se može izvaditi, pre vršenja bilo kakvih podešavanja, zamene pribora ili odlaganja električnog alata.** Takve preventivne bezbednosne mere smanjuju opasnost od slučajnog pokretanja električnog alata.
- d) **Nekorišćene električne alate čuvajte van domašaja dece i nemojte dozvoliti osobama koje nisu upoznate sa ovim električnim alatom ili ovim uputstvima da rukuju električnim alatom.** Električni alati su opasni u rukama nevestih korisnika.
- e) **Održavajte električne alate i pribore. Proverite da li su pokretni delovi centrirani ili blokirani, da li su delovi polomljeni i da li postoji bilo koje drugo stanje koje može uticati na rad električnih alata. Ako je oštećen, postarajte se da se električni alat popravi pre upotrebe.** Mnoge nezgode su izazvane loše održanim električnim alatom.
- f) **Rezne alate održavajte tako da budu oštri i čisti.** Pravilno održavani rezni alati sa oštrim reznim ivicama ređe se blokiraju i lakše se kontrolišu.
- g) **Koristite električni alat, pribor, nastavke itd. u skladu sa ovim uputstvima, uzimajući u obzir radne uslove i rad koji treba obaviti.** Korišćenje električnog alata za radove za koje nije namenjen može dovesti do opasne situacije.
- h) **Drške i površine za hvatanje moraju da budu suvi, čisti, nezaprljane uljem i mašću.** Klizave drške i površine za hvatanje ne omogućavaju bezbedno rukovanje i kontrolu nad alatom u neočekivanim situacijama.

5) Upotreba i održavanje električnih alata

- a) **Punjenje vršite samo punjačem koji je specifikovao proizvođač.** Punjač koji je podesan za jedan tip punjive

baterije može izazvati opasnost od požara ako se koristi sa nekom drugom punjivom baterijom.

- b) **Električne alate koristite samo sa punjivim baterijama koje su dizajnirane specijalno za njih.** Upotreba bilo koje druge punjive baterije može izazvati opasnost od povreda ili požara.
- c) **Ako se punjiva baterija ne koristi, čuvajte je dalje od metalnih predmeta kao što su spajalice za papir, novčići, ključevi, ekseri, zavrtnji ili drugi sitni metalni predmeti koji mogu da naprave spoj između kontakata.** Kratko spajanje baterijskih kontakata može izazvati opekotine ili požar.
- d) **Pod neodgovarajućim uslovima može doći do curenja tečnosti iz baterije; izbegavajte kontakt. Ako slučajno dođe do kontakta, isperite mesto kontakta vodom.** Ako tečnost dođe u dodir s očima, potražite i medicinsku pomoć. Tečnost koja iscuri iz baterije može izazvati iritaciju kože ili opekotine.
- e) **Ne koistrite punjivu bateriju ili alat koji je oštećen ili modifikovan.** Oštećene ili modifikovane baterije mogu da ispolje nepredviđeno ponašanje rezultujući u požar, eksploziju ili opasnost od povrede.
- f) **Ne izlažite punjivu bateriju ili alat vatri ili prekomernoj temperaturi.** Izlaganje vatri ili temperaturi iznad 130 °C može izazvati eksploziju.
- g) **Sledite sva uputstva za punjenje i nemojte puniti punjivu bateriju ili alat izvan temperaturnog opsega određenog u uputstvima.** Nepravilno punjenje ili punjenje izvan temperature određenog opsega može oštetiti bateriju i uvećati opasnost od požara.

6) Servis

- a) **Postarajte se da vaš električni alat servisira kvalifikovani servisni tehničar koji će koristiti samo originalne rezervne delove.** Time se osigurava bezbednost električnog alata.
- b) **Nikad ne servisirajte oštećene punjive baterije.** Servisiranje punjivih baterija treba da bude sprovedeno od strane proizvođača ili ovlašćenog servisa.

Dodatna bezbednosna uputstva za brusilice

- **Uvek osigurajte radni komad steznim uređajem ili stegom tako da se ne može pomerati tokom obrađivanja.**
- **Uvek nosite zaštitu za oči i respiratornu zaštitu kada brusite.**
- **Ne preporučuje se brušenje boja na bazi olova.** Pogledajte Mere opreza koje treba preduzeti tokom brušenja boje za dodatne informacije pre brušenja boje.
- **Ne koristite uređaj bez vreće za sakupljanje prašine ili sistema za sakupljanje prašine.**
- **Nemojte preopterećivati mašinu tako što ćete pritiskati prekomernom silom!** Najbolje rezultate brušenja se postižu umerenim pritiskanjem. Kapacitet i kvalitet brušenja uglavnom zavise od izbora pravilnog abraziva.
- **Periodično očistite vaš alat.**
- **Često praznite vreću za prašinu, naročito kada brusite površine sa smolom kao što je poliuretana, glazura, lak, itd.** Odložite čestice prašine u skladu sa direktivama

proizvođača laka, ili odložite u metalnoj posudi sa zaptivnim metalnim poklopcem. Svakodnevno uklonite čestice prašine iz prostorije. Nagomilana fina brusna prašina može samostalno da se upali i prouzrokuje požar.

- **Zamenite potrošenu ili oštećenu traku kada prouzokuje visok broj obrtaja alata.** Visok broj obrtaja alata prouzokovan od strane potrošene trake može dovesti do odvajanje brusnog podmetača od brusilice, uz mogućnost prouzokovanja ličnih povreda. Za uputstva o zameni trake pogledajte **Zamena brusnog podmetača i trake** u poglavlju **Održavanje**.

Preostale opasnosti

I pored primene relevantnih bezbednosnih propisa i implementacije bezbednosnih uređaja, izvesne preostale opasnosti se ne mogu izbexi. To su:

- Slabljenje sluha.
- Opasnost od telesnih povreda zbog letećih opiljaka.
- Opasnost od opekotina zbog zagrevanja pribora u toku rada.
- Opasnost od telesnih povreda zbog duge upotrebe.

SAČUVAJTE OVA UPUTSTVA

Punjači

DEWALT punjači ne zahtevaju podešavanje i dizajnirani su za što jednostavniju upotrebu.

Električna bezbednost

Električni motor je projektovan samo za jedan napon. Uvek proverite da li napon elektro mreže odgovara naponu na identifikacionoj pločici uređaja. Takođe se postarajte da napon vašeg punjača odgovara naponu vaše elektro mreže.



Vaš DEWALT punjač je dvostruko izolovan u skladu sa EN60335; zato nije potreban kabl za uzemljenje.

U slučaju da se kabl ošteti, mora se zameniti specijalnim kablom koji se može nabaviti preko DEWALT servisne mreže.

Zamena utikača (samo Velika Britanija i Irska)

Ako treba namestiti novi mrežni utikač:

- Bezbedno odložite stari utikač.
- Braon provodnik povežite na kontakt za fazu u novom utikaču.
- Povežite plavi provodnik na neutralni kontakt.



UPOZORENJE: Ne treba povezivati kontakt za uzemljenje.

Pratite uputstva koja se isporučuju uz utikače dobrog kvaliteta. Preporučeni osigurač: 3 A.

Korišćenje produžnog kabla

Produžni kabl ne treba koristiti osim ako to nije nužno. Koristite odobreni produžni kabl koji je pogodan za ulazni priključak vašeg punjača (pogledajte **Tehnički podaci**). Minimalni poprečni presek provodnika je 1 mm²; maksimalna dužina je 30 m.

Ako koristite kablovski kotur, uvek potpuno odmotajte kabl.

Važna sigurnosna uputstva za sve punjače baterija

SAČUVAJTE OVA UPUTSTVA: Ovaj priručnik koristi važna sigurnosna uputstva i uputstva za rad kompatibilnih punjača baterija (vidi u **Tehnički podaci**).

- Pre upotrebe ovog punjača pročitajte sva uputstva i oznake upozorenja koje se nalaze na punjaču, bateriji i proizvodu koji koristi bateriju.



UPOZORENJE: Opasnost od električnog udara. Ne dozvolite da bilo kakva tečnost prodre u punjač. Može doći do električnog udara.



UPOZORENJE: Preporučujemo upotrebu FID sklopke sa nominalnom strujom od 30mA ili niže.



OPREZ: Opasnost od opekotina. Radi smanjenja opasnosti od povreda, punitite samo DEWALT punjive baterije. Drugi tipovi baterija mogu prsnuti izazivajući fizičke povrede i oštećenja.



OPREZ: Decu treba nadzirati kako bi se osiguralo da se ne igraju sa uređajem.

NAPOMENA: Pod izvesnim okolnostima, kada je punjač priključen u struju, izloženi kontakti za punjenje u punjaču mogu se kratko spojiti stranim materijalom. Strani materijali koji su provodljivi, kao što su čelična vuna, aluminijumska folija ili nagomilavanje metalnih opiljaka, ali ne samo oni, moraju se držati dalje od šupljina na punjaču. Punjač treba uvek iskopčati od izvora napajanja kada se u njemu ne nalazi baterija. Iskopčajte punjač sa napajanja pre čišćenja

- **NE pokušavajte da punitite bateriju sa drugim punjačima osim onih koji su opisani u ovom uputstvu.** Punjač i baterija su specijalno dizajnirani za zajednički rad.
- **Ovi punjači nisu namenjeni za druge svrhe već samo za punjenje DEWALT punjivih baterija.** Svaka druga primena može izazvati opasnosti od požara i električnog udara.
- **Ne izlažite punjač kiši ili snegu.**
- **Da biste punjač isključili iz struje, uvek vucite utikač a ne kabl.** To će smanjiti opasnost od oštećenja električnog utikača i kabla.
- **Pobrinite se da kabl bude položen tako da se isključi mogućnost njegovog slučajnog povlačenja, gaženja ili oštećivanja i naprezanja na druge načine.**
- **Ne koristite produžni kabl osim ako to nije neophodno.** Upotreba neprikladnog produžnog kabla može izazvati opasnosti od požara i električnog udara.
- **Ne stavljajte nikakve predmete na punjač i ne postavljajte punjač na mekanu površinu jer to može blokirati ventilacione otvore i dovesti do prekomernog unutrašnjeg zagrevanja.** Punjač udaljite od izvora toplote. Punjač se ventilira kroz otvore na vrhu i dnu kućišta.
- **Ne uključujte punjač ako je oštećen njegov kabl ili utikač**—odmah ih zamenite.
- **Ne uključujte punjač ako je bio izložen udarcu, ako je pao ili je oštećen na drugi način.** Odnosite ga u ovlašćeni servisni centar.

- **Ne rastavljajte punjač; odnesite ga u ovlašćeni servisni centar ako je potrebno servisiranje ili popravka.** Ako se nepravilno stavi, može izazvati opasnosti od požara i električnog udara.
- U slučaju da je kabl za napajanje oštećen neophodno je da ga zameni proizvođač, njegov servisler ili slično kvalifikovano lice kako bi se sprečila bilo kakva opasnost.
- **Isključite punjač iz struje pre radova na čišćenju. Time će se smanjiti opasnost od električnog udara.** Uklanjanje baterije neće smanjiti taj rizik.
- **NIKAD ne pokušavajte da povežete dva punjača.**
- **Punjač je dizajniran za rad na standardnom naponu u domaćinstvu od 230V. Ne pokušavajte da koristite drugi napon.** To se ne odnosi na automobilski punjač.




Punjenje baterije (sl. B)

1. Punjač priključite na odgovarajuću utičnicu pre stavljanja punjive baterije.
2. Umetnite bateriju **7** u punjač tako što ćete osigurati da je baterija kompletno umetnuta u punjač. Crvena lampica (punjenje) će neprekidno treptati signalizirajući da je proces punjenja počeo.
3. Završetak punjenja se signalizira kontinualnim svetlom crvene lampice (ON). Punjiva baterija je tada potpuno napunjena i može se koristiti ili ostaviti u punjaču. Za skidanje baterije iz punjača, pritisnite dugme za oslobađanje baterije **8** na bateriji.

NAPOMENA: Pre prve upotrebe dopunite kompletno bateriju, da biste osigurali maksimalne performanse i životni vek trajanja litijum-jonskih baterija.

Rukovanje punjačem

Na indikatorima ispod su navedeni statusi punjenja baterije.

Indikator punjenja	
 Punjenje	--- ---
 Potpuno napunjena	—————
 Odlaganje zbog vruće/hladne baterije*	--- ———

*Crvena lampica nastavlja sa treperenjem, ali žuta indikatorska lampica nastavlja da svetli tokom ove operacije. Čim baterija dostigne prikladnu temperaturu, žuta lampica se isključuje i punjač se vraća opet u postupak punjenja.

Kompatibilni punjači neće puniti neispravne baterije. Punjač će označiti pokvarenu bateriju tako što neće da se uključi.

NAPOMENA: To takođe može značiti da je problem u punjaču.

Ukoliko punjač označava problem, onda odnesite punjač i bateriju kod ovlašćenog servisera radi ispitivanja.

Kašnjenje zbog vruće/hladne baterije

Ako punjač detektuje da je baterija previše vruća ili previše hladna, on automatski pokreće kašnjenje zbog vruće/hladne baterije i odlaže punjenje dok baterija ne postigne odgovarajuću temperaturu. Punjač se tada automatski prebacuje u režim punjenja baterije. Ova funkcija obezbeđuje maksimalni vek trajanja baterije.

Hladna baterija se puni sporije u odnosu na toplu bateriju. Baterija se puni sporije kroz ceo ciklus punjenja i neće dostići maksimalni kapacitet čak i ako se baterija zagreje.

Punjač DCB118 je opremljen sa unutrašnjim ventilatorom konstruisanim za hlađenje baterije. Ventilator se automatski uključuje kada je neophodno ohladiti bateriju. Nikada nemojte koristiti punjač ako ventilator ne radi pravilno ili ako su ventilacioni prorezi blokirani. Nemojte dozvoliti da strani predmeti prodru u unutrašnjost punjača.

Električni sistem zaštite

XR Li-jonski alati su projektovani sa elektronskim zaštitnim sistemom koji će zaštititi bateriju od prepunjavanja, pregrevanja ili dubokog pražnjenja.

Ovaj alat će se automatski isključiti kad se aktivira elektronski zaštitni sistem. Ako se to desi, litijum-jonsku bateriju stavite u punjač da se napuni do kraja.

Montaža na zidu

Ovi punjači su konstruisani za montažu na zidu ili za uspravno stajanje na stolu ili radnoj površini. Ako se montaža vrši na zidu, onda locirajte punjač u blizini električne utičnice i udaljeno iz čoškova ili drugih prepreka koji bi mogli da sprečavaju protok vazduha. Koristite poleđinu punjača kao šablon za lociranje montažnih zavrtnjeva na zidu. Montirajte punjač bezbedno pomoću zavrtnjeva (kupljeni zasebno) koji su najmanje 25,4 mm dugi sa prečnikom glave zavrtnja od 7–9 mm, uvrteni u drvo na optimalnu dubinu tako da ostavljaju 5,5 mm od zavrtnja izloženim. Poravnajte proreze na poleđini punjača sa zavrtnjima i gurnite ih do kraja u proreze.

Opšta uputstva za čišćenje

⚠ UPOZORENJE: Opasnost od električnog udara. Isključite punjač iz struje iz mrežne utičnice pre radova na čišćenju. Nečistoće i masnoće mogu se odstraniti sa spoljašnje strane punjača koristeći krpu ili mekanu nemetalnu četku. Ne koristite vodu ili neke druge tečnosti za čišćenje. Nikad nemojte dozvoliti da voda prodre u alat; nikad ne uranjajte bilo koji deo alata u tečnost.

Punjive baterije

Važna sigurnosna uputstva za sve baterije

Pri naručivanju rezervne punjive baterije obavezno navedite kataloški broj i napon.

Isporučena punjiva baterija nije kompletno napunjena. Pre upotrebe punjive baterije i punjača pažljivo pročitajte uputstva koja su data u nastavku. Zatim sledite navedenu proceduru punjenja.

PROČITAJTE SVA UPUTSTVA

- **Ne punitite i ne koristite bateriju u eksplozivnim atmosferama, na primer u prisustvu zapaljivih tečnosti, gasova ili prašine.** Prilikom stavljanja ili vađenja baterije iz punjača može doći do paljenja prašine ili pare.
- **Punjivu bateriju nikad ne stavljajte silom u punjač. Ne modifikujte punjivu bateriju da bi mogla da se postavi u nekompatibilni punjač jer baterija može da pukne i dovede do ozbiljnih telesnih povreda.**

- Punjive baterije punite samo u DEWALT punjačima.
- **NE prskajte i ne uranjajte u vodu ili druge tečnosti.**
- **Alat i punjivu bateriju ne čuvajte i ne koristite na mestima na kojima temperatura može da padne ispod 4 °C (34 °F) (kao što su šupe ili limene zgrade tokom zime) ili poraste do ili premaši 40 °C (104 °F) (npr. šupe ili limene zgrade tokom leta).**
- **Ne spaljujte punjive baterije čak i ako su ozbiljno oštećene ili ako su potpuno istrošene.** Baterija će eksplodirati u vatri. Toksična isparenja i materijali se stvaraju pri sagorevanju litijum-jonskih punjivih baterija.
- **Ako sadržaj baterije dođe u dodir sa kožom, pogođeno područje odmah isperite blagim sapunom i vodom.** Ako tečnost iz baterije dopre u oči, vodom ispirajte otvoreno oko 15 minuta ili dok iritacija ne prestane. Ako je potrebna medicinska nega: elektrolit baterije predstavlja mešavinu tečnosti organskih karbonata i litijumovih soli.
- **Sadržaji otvorenih baterijskih ćelija mogu izazvati iritaciju respiratornih organa.** Obezbedite svež vazduh. Ako simptomi i dalje postoje, potražite medicinsku pomoć.



UPOZORENJE: Opasnost od opekotina. Tečnost baterije se može zapaliti ako se izloži varnicama ili plamenu.



UPOZORENJE: Nikad ne pokušavajte da otvorite punjivu bateriju. Ako je kućište punjive baterije napuklo ili oštećeno, ne stavljajte je u punjač. Ne gnečite, ne bacajte i ne oštećujte punjivu bateriju. Ne koristite punjivu bateriju ili punjač ako su bili izloženi udarcu, ako su pali, prevrnuli se ili oštećeni na drugi način (npr. probušeni ekserom, udareni čekićem, nagaženi). Može doći do električnog udara. Oštećene punjive baterije treba vratiti u servisni centar radi recikliranja.



UPOZORENJE: Opasnost od požara. Nemojte skladištiti ili nositi baterije tako da metalni predmeti mogu doći u kontakt sa izloženim terminalima baterije. Na primer, ne postavljajte baterije u kecelje, džepove, kutije alata, kutije sa opremom proizvoda, fioke, itd. gde postoje ekseri, zavrtnji, ključevi itd.



OPREZ: Ako se ne koristi, alat stavite na stranu na stabilnu površinu gde neće izazvati splitanje odnosno gde ne postoji opasnost od pada. Neki alati sa velikim punjivim baterijama mogu stajati uspravno na punjivu bateriju, ali se mogu lako prevrnuti.

Transport



UPOZORENJE: Opasnost od požara. Transport baterija može prouzrokovati požar ako terminali baterije nenamerno dođu u dodir sa provodnim materijalima. Prilikom transporta baterija uverite se da su terminali baterije zaštićeni i dobro izolovani od materijala koji može doći u dodir sa njim i prouzrokovati kratak spoj. NAPOMENA: Litijum-jonske baterije se ne smeju držati u putničkom prtljagu.

DEWALT baterije su usklađene sa svim primenljivim propisima transporta kao što je propisano prema industriji i zakonskim standardima, u što spadaju UN preporuke o transportu opasnih dobara, Propisi za opasna dobra Internacionalnog udruženja

vazdušnog transporta (IATA), Internacionalni pomorski propisi za opasna dobra (IMDG) i Evropski sporazum u vezi međunarodnog transporta opasnih dobara putevima (ADR). Litijum-jonske ćelije i baterija su testirane sa poglavljem 38.3 iz uputstva za testiranje i kriterijumi UN preporuka za transport opasnih dobara.

U većini slučajeva, transport DEWALT baterija biće prihvaćen zbog klasifikacije kao kompletno regulisan opasan materijal klase 9. U načelu, samo isporuke koje sadrže litijum-jonske baterije sa energetsom klasifikacijom većom od 100 vati na čas (Wh) zahtevaju da budu isporučene kao kompletno regulisana klasa 9. Sve litijum jonske baterije imaju vrednost vat časova označenu na pakovanju. Pored toga, zbog kompleksnosti propisa, DEWALT ne preporučuje vazdušnu isporuku samih litijum-jonskih baterija bez obzira na vat časove. Isporuke alata sa baterijama (kombinovani setovi) se mogu vazdušno transportovati ukoliko vat čas baterije nije veći od 100 Wh.

Bez obzira da li je transport razmotren kao prihvaćen ili kompletno regulisan, na prevozniku je da bude upoznat sa najnovijim propisima za pakovanje, etiketiranje/označavanje i zahteve za dokumentaciju.

Informacije u ovom poglavlju ovog uputstva su obezbeđene iskreno i smatraju se kao precizne u vreme kreiranja ovog dokumenta. Međutim, ne daje se nikakva garancija, bilo eksplicitno ili podrazumevano. Kupac ima odgovornost da osigura svoje delatnosti u skladu sa primenljivim propisima.

Transport FLEXVOLT™ baterije

DEWALT FLEXVOLT™ baterija ima dva režima rada: **Upotreba i transport.**

Režim upotrebe: Kada FLEXVOLT™ baterija stoji sama ili se nalazi u DEWALT 18V proizvodu, onda će raditi kao baterija od 18V. Kada se FLEXVOLT™ baterija nalazi u proizvodu od 54V ili od 108V (dve 54V baterije), onda će raditi kao baterija od 54V.

Režim transporta: Kada je postavljen poklopac na FLEXVOLT™ bateriji, onda se nalazi u režimu transporta. Čuvajte poklopac radi transporta.

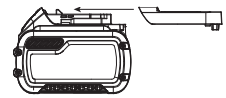
Kada se baterija nalazi u režimu transporta, onda su nizovi ćelije električno iskopčani unutar pakovanja, što rezultuje da 3 baterije imaju nizak vat čas (Wh) sa klasifikacijom prema 1 bateriji koja ima veći vat čas klasifikaciju. Ova uvećana količina od 3 baterije sa nižim vat časom može da izuzme pakovanje od određenih propisa za transport.

Na primer za transport

Wh klasifikacija može označavati 3 × 36 Wh, što znači 3 baterije gde svaka ima 36 Wh. Wh klasifikacija za upotrebu može označavati 108 Wh (podrazumevano 1 baterija).

Primer etikete za upotrebu i transport

Use: 108 Wh
Transport: 3x36 Wh



Preporuke za skladištenje

1. Najbolje mesto za skladištenje je suvo i hladno mesto zaštićeno od direktne sunčeve svetlosti i preterane toplote ili hladnoće. Za optimalne performanse i vek trajanja baterije, punjive baterije čuvajte na sobnoj temperaturi kada se ne koriste.

2. Za dugoročno skladištenje preporučuje se skladištenje kompletno napunjene baterije na hladnom, suvom mestu izvan punjača radi optimalnih rezultata.

NAPOMENA: Ne smete skladištiti bateriju koja je potpuno ispražnjena. Neophodno je napuniti bateriju pre upotrebe.

Oznake na punjaču i punjivoj bateriji

Pored piktograma koji su korišćeni u ovom priručniku, nalepnice na punjaču i punjivoj bateriji mogu pokazivati sledeće piktograme:



Pre upotrebe pročitajte uputstvo za upotrebu.



Vidi **Tehnički podaci** za vreme punjenja.



Ne dodirujte predmetima koji su elektroprovodni.



Ne punite oštećene baterije.



Ne izlažite vodi.



Neispravne kablove odmah zamenite.



Punite samo između 4 °C i 40 °C.



Samo za upotrebu u zatvorenom prostoru.



Punjive baterije zbrinite na ekološki način.

LI-ION

Punite DEWALT baterije samo sa DEWALT punjačima. Punjenje baterija koje nisu DEWALT baterije sa DEWALT punjačima može dovesti do njihovog eksploziranja i ostalih opasnih situacija.

DCBXXX



Ne sagorevajte punjive baterije.



UPOTREBA (bez transportnog poklopca). Primer: Wh klasifikacija označava 108 Wh (1 baterija sa 108 Wh).



TRANSPORT (sa ugrađenim transportnim poklopcem). Primer: Wh klasifikacija označava 3 x 36 Wh (3 baterije od 36 Wh).

Tip baterije

DCW210 radi na punjive baterije od 18 volti.

Sledeće baterije se mogu koristiti: DCB181, DCB182, DCB183, DCB183B, DCB184, DCB184B, DCB185, DCB187, DCB189, DCB546, DCB547, DCB548. Pogledajte **Tehnički podaci** za više informacija.

Sadržaj pakovanja

Ovo pakovanje sadrži:

- Višenamenska brusilica
- Vreća za prašinu
- Li-jonska punjiva baterija (C1, D1, L1, M1, P1, S1, T1, X1 modeli)
- Li-jonske punjive baterije (C2, D2, L2, M2, P2, S2, T2, X2 modeli)
- Li-jonske punjive baterije (C3, D3, L3, M3, P3, S3, T3, X3 modeli)
- Uputstvo za upotrebu

NAPOMENA: Punjive baterije, punjači i kutije sa priborom se ne nalaze u sadržaju isporuke kod N-modela. Punjive baterije i punjači se ne nalaze u sadržaju isporuke kod NT-modela. B modeli uključuju Bluetooth® punjive baterije.

NAPOMENA: Oznaka i logotipovi Bluetooth® su registrovane trgovačke oznake u vlasništvu kompanije Bluetooth®, SIG, Inc. i bilo kakva upotreba ovih oznaka od strane DEWALT je pod licencom. Ostale trgovačke oznake i nazivi su u vlasništvu dotičnih vlasnika.

- *Proverite da li postoje transportna oštećenja na alatu, njegovim delovima ili priborom.*
- *Pre rada sa ovim alatom treba pažljivo pročitati i razumeti ovo uputstvo.*

Oznake na alatu

Na alatu se nalaze sledeći piktogrami:



Pre upotrebe pročitajte uputstvo za upotrebu.



Nosite zaštitu za sluh.



Nosite zaštitu za oči.

Pozicija datumske šifre (sl. C)

Datumska šifra **9**, koja sadrži i godinu proizvodnje, odštampana je na kućištu.

Primer:

2019 XX XX
Godina proizvodnje

Opis (sl. A)



UPOZORENJE: Nikad ne modifikujte električni alat ili njegove delove. Može doći do oštećenja ili telesne povrede.

- Prekidač za uključivanje i isključivanje
- Regulator brzine
- Priključak za prašinu
- Vreća za prašinu
- Prsten vreće za prašinu
- Podmetač
- Punjiva baterija

Namena

Vaše višenamenska brusilica je namenjena za brušenje drveta, metala, plastike i obojenih površina.

NE koristite u uslovima vlage ili u prisustvu zapaljivih tečnosti ili gasova.

Ova brusilica je profesionalni električni alat. **NE** dozvoljavajte deci da se približe alatu. Nadzor je obavezan ako sa ovim alatom radi neiskusno lice.

- **Mala deca i nemoćni.** Ovaj uređaj nije predviđen za korišćenje od strane malih deca ili nemoćnih lica bez nadzora.
- Ovaj proizvod nije namenjen da ga koriste lica (uključujući i decu) sa ograničenim fizičkim, senzoričkim ili mentalnim sposobnostima, ili neobučene ili neiskusne osobe, osim ako su pod nadzorom ili su dobile uputstva o upotrebi uređaja od osobe koja je zadužena za njihovu bezbednost. Deca se uvek moraju nadzirati kako ne bi ostala sama sa proizvodom.

MONTAŽA I PODEŠAVANJA



UPOZORENJE: Radi smanjenja opasnosti od povreda, isključite uređaj i odspojite punjivu bateriju pre bilo kakvih podešavanja ili uklanjanja/postavljanja priključaka ili pribora. Slučajno pokretanje može dovesti do povrede.



UPOZORENJE: Koristite samo DEWALT punjive baterije i punjače.

Stavljanje i vađenje punjive baterije iz alata (sl. C)

NAPOMENA: Pobrinite se da je punjiva baterija 7 potpuno puna.

Da stavite punjivu bateriju u dršku alata

1. Poravnajte bateriju 7 sa šinama unutar priključka baterije kod brusilice (sl. C).
2. Ugurajte bateriju u priključak dok se ne utvrdi čvrsto i osigurajte da ste čuli kako se zavravljuje u mestu.

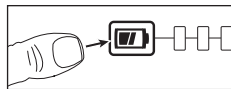
Da izvadite punjivu bateriju iz alata

1. Pritisnite dugme za oslobađanje 8 i jako povucite punjivu bateriju iz priključka baterije.
2. Punjivu bateriju stavite u punjač onako kako je opisano u ovom priručniku u odeljku o punjaču.

Punjive baterije sa pokazivačem napona

Neke DEWALT punjive baterije imaju pokazivač napona koji se sastoji od tri LED sijalice, koje označavaju nivo preostalog napona u bateriji.

Pritisnite i držite pritisnutim taster pokazivača napona za aktiviranje pokazivača napona. Uključuje se kombinacija triju LED lampica označavajući time nivo preostalog napona. Ako je nivo napona ispod upotrebljive granice, onda se pokazivač napona ne uključuje i potrebno je dopuniti bateriju.



NAPOMENA: Pokazivač napona je samo indikacija preostalog napona u punjivoj bateriji. On ne ukazuje na funkcionalnost alata i predmet je odstupanju zasnovano prema komponentama proizvoda, temperaturi i primeni krajnjeg korisnika.

Postavljanje brusnih diskova (sl. D)

Vaša brusilica je konstruisana da koristi brusne diskove od 125 mm 10 koji imaju šablon od 8 otvora za izvlačenje prašine. Brusni diskovi se za DCW210 pričvršćuju čičak trakom.

Za pričvršćivanje brusnog diska na brusni podmetač (sl. D)

1. Okrenite brusilicu tako da je brusni podmetač 6 okrenut prema uvis.
2. Očistite prašinu od naličja brusnog podmetača 6.
3. Jednom rukom držite podmetač da se ne bi okretao.
4. Drugom rukom poravnajte otvore i postavite brusni disk 10 direktno na vrh podmetača.

NAPOMENA: Ove brusilice ne smete koristiti na zidovima od gipsanog kartona. Korišćenje štitnika za brušenje (npr. štitnik koji se koristi za brušenje zida od gipsanog kartona) direktno na podmetaču s čičak trakom neće držati i oštetiće čičak traku na podmetaču. Čičak na podmetaču se veoma brzo troši ako se ostavi u dodiru s radnom površinom dok alat radi.

Prekidač (sl. A)

Za uključivanje uređaja pritisnite stranu prekidača sa zaštitom od prašine 1 koja odgovara simbolu "I". Za isključivanje alata pritisnite stranu prekidača koja odgovara simbolu "O".

Točkić za kontrolu brzine (sl. A)

Točkić za kontrolu brzine 2, prikazan na slici A, vam omogućava da uvećate ili smanjite brzinu od 8000–12000 obrtaja u minuti. Optimalno podešenje brzine za svaku primenu zavisi dosta od ličnih preferencijala. Uopšteno trebaće vam veće podešenje na tvrdim materijalima i niže podešenje na mekšim materijalima. Brzina skidanja materijala se uvećava povećavanjem brzine.

Izvlačenje prašine (sl. A, E, G)



UPOZORENJE: Pošto obrada drveta sa brusilicom stvara prašinu, uvek instalirajte vreću za prašinu koja je konstruisana u skladu sa primenljivim direktivama vezani za emisiju prašine.



UPOZORENJE: Ne koristite vreću za prašinu ili vakuumski izvlačač bez pravilne zaštite od iskri kada brusite metal.

Vaša brusilica ima dve metode izvlačenje prašine: ugrađeni priključak 3 koji omogućava priključivanje ili isporučene vreće za prašinu 4 ili usisivača, i zaštitu od prašine (11, sl. G). Ugrađeni priključak za prašinu može da koristi DEWALT AirLock priključak, tako da je kompatibilan sa DEWALT izvlačačem prašine i AirLock priborom DWV9000.

Za pričvršćivanje vreće za prašinu

1. Dok držite brusilicu namestite prsten vreće za prašinu 5 na priključak za prašinu 3 kao na slici E.
2. Okrećite prsten 5 udesno za zavravljivanje vreće za prašinu 4 u mestu.

Za pražnjenje vreće za prašinu

NAPOMENA: Uverite se da nosite odobrenu zaštitu za oči i odobrenu zaštitu od prašine pri obavljanju ovog postupka.

Za efikasno izvlačenje prašine zamenite sakupljač prašine kada se napuni oko jedne trećine.

1. Dok držite brusilicu okrećite prsten **5** ulevo za odbravljivanje vreće za prašinu **4**.
2. Skinite vreću za prašinu od brusilice i nežno je potresite da biste je ispraznili.
3. Namestite ponovo vreću za prašinu na priključak za prašinu i zavravite je u mestu okretanjem prstena vreće za prašinu udesno.

Primitičete da ne možete isprazniti do kraja prašinu iz vreće. To neće uticati na performanse brušenja ali će smanjiti kapacitet sakupljanja prašine brusilice. Za ponovno uspostavljanje efikasnosti sakupljanja prašine pritisnite oprugu unutar vreće za prašinu kada je praznite i tapnite je na ivici kante za otpatke.



OPREZ: Nikad ne koristite brusilicu bez pričvršćenog sistema za sakupljanje prašine. Prašina od brušenja može kreirati opasnost po disanje.

RUKOVANJE

Uputstvo za upotrebu



UPOZORENJE: Uvek vodite računa o bezbednosnim merama i primenivim propisima.



UPOZORENJE: Radi smanjenja opasnosti od povreda, isključite uređaj i odspojite punjivu bateriju pre bilo kakvih podešavanja ili uklanjanja/postavljanja priključaka ili pribora. Slučajno pokretanje može dovesti do povrede.

Pravilan položaj ruke (sl. F)



UPOZORENJE: Radi smanjenja opasnosti od ozbiljnih telesnih povreda, **UVEK** primenjujte pravilan položaj ruke kao što je pokazano na slici.



UPOZORENJE: Radi smanjenja opasnosti od ozbiljnih telesnih povreda, **UVEK** sigurno držite alat i budite pripravnici za iznenadnu reakciju.

Pravilan položaj ruku zahteva da se jedna ruka stavi na glavnu dršku, kao što je pokazano na slici.

Rad s brusilicom (sl. F)

NAPOMENA: Ove brusilice se ne smeju koristiti na zidovima od gipsanog kartona.

NAPOMENA: Izbegavajte preopterećenje brusilice. Preopterećenje dovodi do značajnog smanjivanje brzine i kvaliteta obrade vašeg rada. Uređaj takođe može postati vruć. U tom slučaju neka brusilica radi bez opterećenja minut ili dva.

Za rad s brusilicom uhvatite je kao što je prikazano u slici F i uključite je. Pomerajte brusilicu u dugim koracima zamahivanja duž površine, tako da sama radi posao.

Pritiskanje alata tokom glačanja zapravo usporava brzinu uklanjanja i proizvodi nekalitetnu površinu. Često proveravajte

svoj rad, jer ova brusilica je sposobna da brzo ukloni materijal, naročito ako koristite grub brusni papir.

Obrotno dejstvo vaše brusilice vam omogućava da brusite s granulacijom ili pod bilo kojim uglom za većinu radova brušenja. Za dobijanje najboljeg mogućeg završetka započinite s grubim brusnim papirom i postepeno menjajte sa što finijem i finijem papirom. Između promena granulacije usisajte i obrišite površinu s netkanom krpom. Vaša brusilica je konstruisana da brusi u malim i ograničenim područjima. Njena mala veličina i laka težina je čine savršenim za radove iznad glave.

Brzina kojom se vreća za sakupljanje prašine puni zavisi od tipa materijala koji se brusi i od granulacije brusnog papira. Za najbolje rezultate često praznite vreću. Kada brusite obojene površine (pogledajte sledeće za dodatne mere opreza prilikom brušenja boje) videćete da se brusni papir puni i zapušuje bojom. Pištolj za grejanje će završiti posao bolje za uklanjanje boje pre brušenja. SLEDITE SVA BEZBEDNOSNA UPUTSTVA U UPUTSTVU ZA PIŠTOLJ ZA GREJANJE.

Mere opreza koje treba preduzeti tokom brušenja boje

Brušenje boje na bazi olova se NE PREPORUČUJE zbog otežane kontrole kontaminirane prašine. Najveća opasnost od trovanja olovom preti deci i trudnicama.

Pošto je bez hemijske analize teško ustanoviti da li boja sadrži olovo ili ne, preporučujemo da se držite sledećih mera predostrožnosti pri glačanju bilo kakve boje:

1. LIČNA BEZBEDNOST

- Deca ili trudnice ne smeju stupati u radno područje na kome se vrši skidanje boje dok se potpuno ne očisti.
- Sve osobe koje ulaze u radno područje treba da nose masku za prašinu ili respirator. Filter treba menjati svakodnevno ili uvek kada je disanje otežano. U prodavnici alata potražite odobrenu NISOH masku za prašinu.
- U radnom području se ne sme JESTI, PITI ili PUŠITI kako bi se sprečio unos kontaminiranih čestica boje. Radnici treba da se operu i očiste PRE uzimanja hrane i pića, ili pušenja. Hrana, pića ili cigarete se ne smeju ostavljati u radnom području gde prašina može da se nataloži po njima.

2. EKOLOŠKA BEZBEDNOST

- Boju treba ukloniti na takav način da se stvorena količina prašine svede na najmanju meru.
- Područja gde se vrši uklanjanje boje treba da budu zatvorena pomoću plastičnih folija debljine 4 mikrona.
- Brušenje treba vršiti na način kojim se smanjuje izbacivanje prašine od boje van radnog područja.

3. ČIŠĆENJE I ODLAGANJE U OTPAD

- Sve površine u radnom području treba svakodnevno usisavati i temeljno čistiti tokom trajanja projekta glačanja. Filter-kese za usisivač treba često menjati.
- Plastični pokrivači treba da se sakupe i odlože zajedno sa česticama prašine ili drugim otpadom. Njih treba staviti u zapečaćene kutije za otpad i odložiti tokom redovnog

sakupljanja smeća. Tokom čišćenja, decu i trudnice treba udalжити iz neposrednog radnog područja.

- Sve igračke, nameštaj koji može da se pere i stvari koje koriste deca treba da se temeljno operu pre nego što se ponovo upotrebe.

ODRŽAVANJE

Vaš DEWALT alat je dizajniran za rad u dužem vremenskom periodu sa minimalnim zahtevima u pogledu održavanja. Kontinuirani zadovoljavajući rad zavisi od pravilnog održavanja alata i redovnog čišćenja.



UPOZORENJE: Radi smanjenja opasnosti od povreda, isključite uređaj i odspojite punjivu bateriju pre bilo kakvih podešavanja ili uklanjanja/postavljanja priključaka ili pribora. Slučajno pokretanje može dovesti do povrede.

Punjač i punjiva baterija se ne mogu servisirati.

Zamena brusnog podmetača i trake (sl. G)

Vaša brusilica je opremljena sa trakom koja se menja **13** koja se nalazi između podmetača **6** i kućišta brusilice **12**. Ona je konstruisana za kontrolu brzine podmetača dok uređaj radi izvan radne površine. Traka i podmetač za brušenje **6** su konstruisani kao potrošni delovi i povremeno će zahtevati zamenu. Podmetač treba da se zameni kada znaci habanja postanu vidljivi. Zamena trake je neophodna kada se veoma značajno uveća brzina podmetača kada podignete uređaj od radne površine. Ovi delovi se mogu nabaviti kod vašeg lokalnog distributera ili ovlašćenog DEWALT servisnog centra, uz doplatu.

1. Dok čvrsto držite valjak, skinite četiri vijka **14** iz donjeg dela podmetača.
2. Skinite podmetač **6**.
3. Zamenite potrošenu ili oštećenu traku **13** tako što ćete je umotati oko zavrtnja sa osloncem **15** i držačem ležaja **16** kao na slici G.
4. Montirajte podmetač (po potrebi zamenite novim podmetačem). Ponovo pritegnite četiri zavrtnja **14**. Pazite da ne zategnete previše zavrtnje.



Podmazivanje

Vaš električni alat ne zahteva dodatno podmazivanje.



Čišćenje



UPOZORENJE: Suvim vazduhom izduvajte prašinu iz glavnog kućišta i iz ventilacionih otvora zavisno od sakupljanja prašine. Nosite odobrenu zaštitu za oči i odobrenu zaštitu od prašine pri obavljanju ovog postupka.



UPOZORENJE: Nikad ne koristite rastvarače ili druga agresivna hemijska sredstva za čišćenje nemetalnih delova alata. Te hemikalije mogu da oslabe materijale

koji se koriste za nemetalne delove. Koristite samo krpu koja je navlažena vodom i blagu sapunicu. Nikad nemojte dozvoliti da vođa proдре u alat; nikad ne uranjajte bilo koji deo alata u tečnost.

Opciona dodatna oprema i pribor



UPOZORENJE: S obzirom da dodatna oprema i pribor, osim onih koje nudi DEWALT, nisu bili testirani sa ovim proizvodom, korišćenje takvih pribora i dodatne opreme sa ovim alatom bi moglo biti opasno. Da bi se smanjila opasnost od povreda, sa ovim proizvodom treba koristiti samo pribor i dodatnu opremu koje je preporučio DEWALT.

Za više informacija o prikladnim priborima obratite se vašem distributeru.

Zaštita životne sredine



Odvojeno sakupljanje. Proizvodi i baterije označene ovim simbolom ne smeju da budu odloženi sa otpadom iz domaćinstva.

Proizvodi i baterije sadrže materijale koji se mogu reciklirati, smanjujući time potražnju za sirovinama. Reciklirajte električne proizvode i baterije u skladu sa lokalnim propisima. Više informacija možete naći na www.2helpU.com.

Punjiva baterija

Ova dugotrajna punjiva baterija mora da se napuni ako ne proizvodi dovoljnu snagu pri obavljanju poslova koje ste ranije obavljali s lakoćom. Na kraju njenog radnog veka treba je odložiti vodeći računa o našoj životnoj sredini:

- Potpuno ispraznite bateriju, a zatim je uklonite iz alata.
- Li-jonske ćelije se mogu reciklirati. Onesite ih vašem distributeru ili u lokalnu stanicu za reciklažu. Sakupljene punjive baterije će biti pravilno reciklirane ili zbrinute.

БЕЗЖИЧНА РОТАЦИОНА БРУСИЛКА ЗА ШМИРГЛАЊЕ DCW210

Ви честитаме!

Избравте алатка од DEWALT. Годините на искуство, темелниот развој на производи и иновативноста го прават DEWALT еден од најдоверливите партнери на корисниците на професионални електрични алатки.

Технички податоци

		DCW210
Напон	$V_{\text{еднонасочна}}$ струја	18
Обединето Кралство и Ирска	$V_{\text{еднонасочна}}$ струја	18
Тип		1
Тип на батеријата		Литиум-јонска
Орбити во минута		8000–12000
Тежина (без батеријскиот пакет)	kg	0,93
Вредностите на врева и вредностите на вибрации (векторска сума по три оски) според EN62841-2-4:		
L_{pa} (ниво на звучен притисок на емисија)	dB(A)	75,5
L_{WA} (ниво на звучна моќност)	dB(A)	86,5
K (отстапување за дадено ниво на звук)	dB(A)	1,6
Вредност на емисија на вибрации $a_{H1} =$	m/s^2	6,8
Отстапување K =	m/s^2	0,55

Нивото на емисија на вибрации и/или бука дадено во оваа табела е измерено во склад со стандардизираниот тест даден во EN62841 и може да се употребува за споредување на една алатка со друга. Може да се употребува за прелиминарна проценка на изложеност на вибрации.



ПРЕДУПРЕДУВАЊЕ: Декларираното ниво на емисија на врева и/или вибрации ги претставува главните примени на алатката. Меѓутоа, доколку алатката се употребува за други намени, со други податоци или лошо се одржува, вибрациите и/или емисијата на врева може да се разликува. Ова може значително да го зголеми нивото на изложеност на вибрации во текот на целокупниот период на работа.

Проценката на нивото на изложеност на вибрации и/или врева исто така треба да го земе во предвид времето кога алатката е исклучена или кога е вклучена но со неа не се извршува работа. Ова може значително да го намали нивото на изложеност на вибрации во текот на целокупниот период на работа.

За да се заштити работникот од ефектите на вибрации и/или врева, треба да се препознаат дополнителни мерки за безбедност како што се: одржување на алатката и додатоците, затоплување на рацете (релевантно за вибрации), организација на работните задачи.

ЕК-Декларација за сообразност

Директива за машини



Безжична Ротациона Брусилка за Шмирглање DCW210

DEWALT декларира дека производите опишани под **Технички податоци** се во склад со: 2006/42/EC, EN62841-1:2015/AC:2015, EN62841-2-4:2014.

Овие производи исто така се во склад со Директивата 2014/30/EU и 2011/65/EU. За повеќе информации ве молиме да стапите во контакт со DEWALT преку следнава адреса или да погледнете од другата страна на упатството.

Долу потпишаниот е одговорен за составување на техничките податоци и ја дава оваа декларација во име на DEWALT.

Маркус Ромпел
Заменик Директор на инженеринг, РТЕ-Европа
DEWALT, Richard-Klinger-Straße 11,
D-65510, Идштајн, Германија
12.09.2019



ПРЕДУПРЕДУВАЊЕ: За да го намалите ризикот од пожар, прочитајте го упатството за употреба.

Дефиниции: Насоки за безбедна употреба

Долунаведените дефиниции го опишуваат нивото на сериозност на секој сигнален збор. Ве молиме да го прочитате упатството и да обрнете внимание на овие симболи.



ОПАСНОСТ: Означува ситуација на непосредна опасност која, доколку не се избегне, **ке** предизвика **смрт или сериозна повреда**.



ПРЕДУПРЕДУВАЊЕ: Означува ситуација на непосредна опасност која, доколку не се избегне, **би можела** да предизвика **смрт или сериозна повреда**.



ПРЕТПАЗЛИВОСТ: Означува ситуација на потенцијална опасност која, доколку не се избегне, **може** да предизвика **помала или средна повреда**.

ИЗВЕСТУВАЊЕ: Означува начин на работење кој не е **поврзан со повреда на ракувачот** и кој, доколку не се избегне, **може** да предизвика **оштетување на имот**.



Означува ризик од електричен удар.



Означува ризик од пожар.

МАКЕДОНСКИ

Батерии				Полначи/Време на полнење (Минуты)							
Каталошки број	Вид на конструкција	Ah	Тежина (kg)	DCB104	DCB107	DCB112	DCB113	DCB115	DCB118	DCB132	DCB119
DCB546	18/54	6,0/2,0	1,05	60	270	170	140	90	60	90	X
DCB547	18/54	9,0/3,0	1,46	75*	420	270	220	135*	75*	135*	X
DCB548	18/54	12,0/4,0	1,44	120	540	350	300	180	120	180	X
DCB181	18	1,5	0,35	22	70	45	35	22	22	22	45
DCB182	18	4,0	0,61	60/40**	185	120	100	60	60/40**	60	120
DCB183/B	18	2,0	0,40	30	90	60	50	30	30	30	60
DCB184/B	18	5,0	0,62	75/50**	240	150	120	75	75/50**	75	150
DCB185	18	1,3	0,35	22	60	40	30	22	22	22	X
DCB187	18	3,0	0,54	45	140	90	70	45	45	45	90
DCB189	18	4,0	0,54	60	185	120	100	60	60	60	120

*Код на датумот 201811475В или понов

**Код на датумот 201536 или понов

ОПШТИ МЕРКИ ЗА БЕЗБЕДНОСТ ПРИ УПОТРЕБА НА ЕЛЕКТРИЧНИ АЛАТКИ



ПРЕДУПРЕДУВАЊЕ: Прочитајте ги сите мерки за претпазливост, упатства, скици и технички карактеристики што ќе ги добиете со оваа електрична алатка. Непридржување кон предупредувањата и упатствата може да доведе до електричен удар, пожар или сериозна повреда.

СОЧУВАЈТЕ ГИ СИТЕ МЕРКИ ЗА БЕЗБЕДНОСТ И УПАТСТВА ЗА ИДНО ПРЕГЛЕДУВАЊЕ.

Терминот „електрична алатка“ во предупредувањата се однесува на вашата електрична алатка која работи на струја (преку кабел), или на електрична алатка која работи на батерии (без кабел).

1) Безбедност на работното место

- Одржувајте го работното место чисто и добро осветлено. Пренатрупани и темни места се причина за незгоди.
- Немојте да работите со електрични алатки во експлозивни окружувања, какви што постојат кога има присуство на запалливи течности, гасови или честички. Електричните алатки произведуваат искри што можат да ги запалат честичките или испарувањата.
- Држете ги децата и присутните лица настрана додека употребувате електрична алатка. Одвлекување на вниманието може да предизвика да изгубите контрола.

2) Безбедност од електричен удар

- Приклучокот на електричната алатка мора да се совпаѓа со приклучниците. Никогаш не го преправајте приклучокот. Не употребувајте адаптерски приклучоци со заземјени електрични алатки. Непреправените приклучоци и соодветните приклучници ќе го намалат ризикот од електричен удар.

- Избегнувајте телесен контакт со заземјени површини како што се цевки, радијатори, шпорети или фрижидери. Има зголемен ризик од електричен удар ако вашето тело е заземјено.
- Не ги изложувајте електричните алатки на дожд или влажност. Навлегувањето на вода во електрична алатка го зголемува ризикот од електричен удар.
- Употребувајте го правилно кабелот. Никогаш не го употребувајте кабелот за носење, влечење или исклучување на електричната алатка. Држете го кабелот настрана од топлина, масло, остри рабови или подвижни делови. Оштетените или заплетканите кабли го зголемуваат ризикот од електричен удар.
- Кога работите со електрична алатка надвор, употребувајте продолжен кабел кој е соодветен за надворешна употреба. Употребата на кабел што е соодветен за надворешна употреба го намалува ризикот од електричен удар.
- Доколку работењето со електрична алатка во влажна средина не може да се избегне, употребувајте заштитна диференцијална (FID) склопка. Употребата на заштитна диференцијална (RCD) склопка го намалува ризикот од електричен удар.

3) Лична безбедност

- Бидете претпазливи, внимавајте што правите и користете логика кога работите со електрична алатка. Не употребувајте електрична алатка кога сте уморни или кога сте под влијание на дрога, алкохол или лекови. Еден момент на невнимание за време на работење со електрична алатка може да доведе до сериозна лична повреда.
- Носете опрема за лична заштита. Секогаш носете заштита за очите. Заштитната опрема, како што се маски против прав, нелизгачки сигурносни обувки, шлемови или штитници за

слухот, ќе го намали бројот на повреди кога се употребува за соодветни работни услови.

- c) **Спречете ненамерно вклучување на алатката.** Обезбедете прекинувачот да биде во исклучена положба пред да ја приклучите алатката на струја или на батериски пакет, или пред да ја подигнете или пренесувате алатката. Пренесувањето на електрични алатки со прст на прекинувачот или приклучување на извор на струја на вклучени алатки може да доведе до незгоди.
- d) **Отстранете ги сите алатки за подесување или клучеве пред да ја вклучите електричната алатка.** Клуч или алатка за подесување што е закачена на ротирачкиот дел на електричната алатка може да доведе до повреда.
- e) **Не посегайте предалеку. Цврсто стојте на земјата и бидете во рамнотежа во секоје време.** Ова овозможува подобра контрола над електричната алатка во неочекувани ситуации.
- f) **Бидете соодветно облечени. Не носете широка облека или накит. Држете ги косата и облеката настрана од подвижните делови.** Широка облека, накитот или долгата коса може да бидат фатени во подвижните делови.
- g) **Доколку на апаратите постои можност за приклучување на опрема за извлекување и собирање на прав, обезбедете таа да биде приклучена и правилно употребувана.** Собирањето на правот може да ги намали опасностите поврзани со прав.
- h) **Не дозволувајте запознавање здобиено со често користење на алатките да ви дозволат да се опуштите и да ги игнорирате принципите за безбедност на алатката.** Неодговорна работа може да предизвика сериозна повреда за дел од секунда.

4) Употреба и одржување на електрични алатки

- a) **Не ја употребувајте електричната алатка на сила. Употребувајте електрична алатка што е соодветна за вашата работа.** Соодветната електрична алатка ќе ја заврши работата подобро и побезбедно со брзината за која што била дизајнирана.
- b) **Не употребувајте ја електричната алатка доколку прекинувачот не ја вклучува и исклучува.** Секоја електрична алатка што не може да се контролира преку прекинувачот е опасна и мора да биде поправена.
- c) **Исклучете го приклучокот од изворот на струја и/или од батерискиот пакет, ако може да се извади, од електричната алатка пред да правите подесувања, менувате додатоци или пред да ја одложите електричната алатка.** Таквите превентивни безбедносни мерки го намалуваат ризикот за случајно вклучување на електричната алатка.

- d) **Одлагајте ги електричните алатки што не ги употребувате надвор од досег на децата и не дозволувајте да ги употребуваат лица кои не се запознаени со нивната функција и со овие упатства.** Електричните алатки се опасни кога со нив ракуваат необучени корисници.
- e) **Одржувајте ги електричните алатки и додатоци. Проверете дали подвижните делови се лошо поставени, заглавени или оштетени, или постои друга состојба која би можела да влијае врз работењето на електричната алатка. Доколку електричната алатка е оштетена, однесете ја на поправка пред да ја употребите.** Многу незгоди се предизвикани поради лошо одржувани електрични алатки.
- f) **Одржувајте ги алатките за сечење остри и чисти.** Правилно одржуваните алатки за сечење со остри рабови за сечење имаат помала шанса да се заглават и полесно се управуваат.
- g) **Употребувајте ги електричните алатки, додатоци, и битови итн. во склад со овие упатства, имајќи ги предвид работните услови и работата која треба да се заврши.** Употребата на електрична алатка за работа што е различна од нејзината намена може да доведе до опасна ситуација.
- h) **Одржувајте ги рачките и површините за држење суви, чисти и неизвалкани со масла или масти.** Лизгави рачки и површини за држење не дозволуваат безбедно ракување и контрола на алатката во неочекувани ситуации.

5) Употреба и одржување на батериски алатки

- a) **Полнете само со полнач кој е определен од страна на производителот.** Полнач што одговара на еден тип на батериски пакет може да доведе до ризик кога се употребува со друг батериски пакет.
- b) **Употребувајте ги батериските алатки само со батериски пакети кои се посебно определени за нив.** Употребата на било какви други батериски пакети може да доведе до ризик од повреда или пожар.
- c) **Кога батерискиот пакет не се употребува, држете го настрана од други метални предмети како што се: спојници за хартија, парички, клучеви, шајки, завртки или други мали метални предмети кои можат да направат спој помеѓу двата батериски терминали.** Правењето на краток спој помеѓу батериските терминали може да предизвика изгореници или пожар.
- d) **Течност може да биде исфрлена од батеријата поради неправилна употреба; не ја допирајте. Доколку случајно дојде до допир, исплакнете со вода. Доколку течноста дојде во допир со очите, побарајте и медицинска помош.** Течност исфрлена од батеријата може да предизвика иритација или изгореници.
- e) **Не користете батериски пакет или алатка што се оштетени или модифицирани.**

Оштетените или модифицираните батерии може да покажат непредвидливо однесување што може да предизвика пожар, експлозија или ризик од повреда.

- f) **Не изложувајте батериски пакет или алатка на озан или прекумерна температура.** Изложеноста на оган или температура над 130 °C може да предизвика експлозија.
- g) **Следете ги сите упатства за полнење и не полнете го батерискиот пакет или алатката надвор од температурниот опсег наведен во упатствата.** Полнењето неправилно или на температури надвор од наведениот опсег може да ја оштети батеријата и да го зголеми ризикот од пожар.

6) Сервис

- a) **Вашиите електрични алатки треба да ги сервисира квалификувано лице кое користи само идентични резервни делови.** Вака ќе бидете сигурни дека се одржува безбедноста на електричната алатка.
- b) **Никогаш не сервисирајте оштетени батериски пакети.** Сервисот на батериските пакети треба да го врши само производителот или овластените даватели на услуги.

Дополнителни Безбедносни Инструкции за Брусилка за Шмирглање

- **Секогаш зацврстете го работното парче со прицврстувач или на клупа на таков начин што не може да се движи додека е обработување.**
- **Секогаш носете заштита за очи и дишење кога брусите.**
- **Брусењето на боја на база на олово не се препорачува.** Погледнете во Мерки на Претпазливост Што Треба да се Преземат при Шмирглање на Боја за дополнителни информации пред шмирглање на боја.
- **Не ракувајте со уредот без торба за прав или систем за собирање на прав.**
- **Не преоптоварувајте ја машината со притискање со прекумерна сила!** Најдобрите резултати од брусење се постигнуваат со умерен притисок при примена. Капацитетот на брусење и квалитетот главно зависат од изборот на правилниот абразив.
- **Повремено исчистете ја вашата алатка.**
- **Често празнете ја вреќата за прав често, посебно кога брусите површини обложени со смола како што се полиуретан, лак, шелак и др.** Фрлете ги честичките од прав според упатствата на производителот или ставете ги во метална конзерва со тесен метален капак. Отстранувајте ги обложените честички од просториите секој ден. Акумулацијата на фините честички од брусењето може да се самозапали и да предизвика пожар.
- **Заменете го истрошениот или оштетен ремен кога предизвикува висок вртежен момент**

на алатката. Големите вртежи на алатката предизвикани од изабен ремен може да резултираат со одвојување на јастучето за брусење од брусилката, што може да предизвика лична повреда. За упатства за замена на ременот, видете **Заменување ја Подлогата за Шмирглање и Појасот под Одржување.**

Останати ризици

Дури и ако се применат соодветните правила за безбедност и се воведат безбедносна опрема, одредени останати ризици не може да се избегнат. Тоа се:

- Оштетување на слухот.
- Ризик од повреда на ракувачот поради излетани парчиња.
- Ризик од изгорениците поради загревањето на додатоките при работењето.
- Ризик од повреда на ракувачот поради долготрајна употреба.

СОЧУВАЈТЕ ГИ ОВИЕ УПАТСТВА

Полначи

DEWALT полначите немаат потреба од никакво подесување и направени се да бидат што е можно поедноставни за употреба.

Безбедност од електричен удар

Електромоторот е наменет само за работа со определен напон. Секогаш проверете дали напонот од батерискиот пакет одговара на напонот што е деклариран на плочката. Исто така осигурајте напонот на вашиот полнач да се совпаѓа со напонот од приклучницата за струја.



Вашиот DEWALT полнач е двојно изолиран во склад со EN60335; затоа не е потребна жица за заземјување.

Доколку електричниот кабел е оштетен, мора да биде заменет со специјално подготвен кабел што е достапен преку мрежата на сервиси на DEWALT.

Замена на приклучокот за струја (само за Велика Британија и Ирска)

Доколку треба да се монтира нов приклучок за струја:

- **Безбедно ослободете се од стариот приклучок.**
- **Поврзете го кафеавиот кабел со терминалот што е под напон во приклучокот.**
- **Поврзете го синиот кабел со неутралниот терминал.**



ПРЕДУПРЕДУВАЊЕ: Ништо не смее да се поврзува на терминалот за заземјување.

Следете ги упатствата за монтирање и обезбедете квалитетни приклучоци. Препорачан осигурувач: 3 А.

Употреба на продолжен кабел

Продолжен кабел не треба да се употребува освен ако не е апсолутно потребен. Употребувајте продолжен кабел со проверен квалитет што одговара на струјниот приклучок на вашиот полнач (погледнете во делот **Технички податоци**).

Минималниот попречен пресек на проводникот е 1 mm²; максималната должина е 30 m.

Секогаш целосно одмотајте го кабелот кога употребувате продолжен кабел од макара.

Важни упатства за безбедност за сите полначи на батерии

СОЧУВАЈТЕ ГИ ОВИЕ УПАТСТВА: Ова упатство за употреба содржи важни упатства за безбедност и употребување на компатибилни полначи на батерии (погледнете во делот **Технички податоци**).

- *Пред да го употребите полначот, прочитајте ги сите упатства и ознаки за безбедност на полначот, батерискиот пакет и на производот со кој се употребува батерискиот пакет.*



ПРЕДУПРЕДУВАЊЕ: Опасност од електричен удар. Не дозволувајте било каква течност да навлезе во полначот. Тоа може да доведе до електричен удар.



ПРЕДУПРЕДУВАЊЕ: Препорачуваме употреба на заштитна диференцијална (FID) склопка со рејтинг на диференцијална струја од 30mA или помалку.



ПРЕТПАЗЛИВОСТ: Опасност од изгореници. За да го намалите ризикот од повреда, полнете само полниви батерии произведени од DEWALT. Другите видови на батерии можат да пукнат, предизвикувајќи повреда на ракувачот и оштетување.





ПРЕТПАЗЛИВОСТ: Треба да се надгледуваат децата за да се осигура дека не си играат со уредот.

ИЗВЕСТУВАЊЕ: Под одредени околности, кога полначот е приклучен на довод на струја, страни тела може да предизвика краток спој помеѓу изложените контакти за полнење во полначот. Страни тела што спроведуваат електрична струја како што се челична волна, алуминиумска фолија, било какво насобирање на метални честички или други страни тела мора да се држат подалеку од отворите на полначот. Секогаш исклучувајте го полначот од извор на струја кога нема батериски пакет во отворот. Исклучете го полначот од штекер пред да започнете да го чистите

- **НЕМОЈТЕ да се обидувате да го полните батерискиот пакет со било кои други полначи освен оние споменати во ова упатство.** Полначот и батерискиот пакет се специјално направени да работат заедно.
- **Овие полначи не се наменети за било каква друга употреба освен за полнење на полниви батерии произведени од DEWALT.** Било каква друга употреба може да доведе до ризик од пожар или електричен удар.
- **Не го изложувајте полначот на дожд или снег.**
- **Повлечете за приклучокот а не за кабелот кога го исклучувате полначот од приклучницата за струја.** Ова ќе го намали ризикот од оштетување на електричниот приклучок и на кабелот.

- **Обезбедете дека кабелот е лоциран за да не газите врз него, да не се сонувате од него или на некоако друг начин да му нанесувате потрес или штета.**
- **Не употребувајте продолжен кабел доколку тоа не е апсолутно потребно.** Употребата на несоодветен продолжен кабел може да доведе до ризик од пожар или електричен удар.
- **Не поставувајте било какви предмети врз полначот и не го поставувајте полначот врз мека површина која може да ги блокира отворите за вентилација и да доведе до претерано внатрешно загревање.** Поставајте го полначот настрана од било какви извори на топлина. Полначот се вентилира преку отворите на горната и долната страна од кукиштето.
- **Не употребувајте полнач со оштетен кабел или приклучок—обезбедете тие веднаш да бидат заменети.**
- **Не употребувајте полнач доколку тој претрпел силен удар, или бил испуштен или оштетен на каков било друг начин.** Однесете го во овластен сервисен центар.
- **Не го расклопувајте полначот; однесете го во овластен сервисен центар кога ќе биде потребен сервис или поправка.** Неправилното склопување може да доведе до ризик од електричен удар или пожар.
- Во случај на оштетување на струјниот кабел, истиот мора веднаш да биде заменет од страна на производителот или од негов сервисер или слично квалификувано лице за да се спречи опасна ситуација.
- **Исклучете го полначот од довод на струја пред да започнете со било какво чистење.** Ова ќе го намали ризикот од електричен удар. Отстранувањето на батерискиот пакет нема да го намали овој ризик.
- **НИКОГАШ не се обидувајте да споите два полначи заедно.**
- **Полначот е направен да работи со стандарден домашен напон од 230V.** Немојте да се обидувате да го употребувате со било кој друг напон. Ова не важи за транспортниот полнач.

Полнење на батерија (Скица В)

1. Вклучете го полначот во соодветна приклучница за струја пред да го вметнете батерискиот пакет.
2. Вметнете го батерискиот пакет  во полначот, притоа осигурувајќи се дека батеријата е целосно наместена во полначот. Црвеното светло (што означува полнење) постојано ќе трепка, означувајќи дека процесот на полнење е започнат.
3. Завршетокот на полнењето ќе биде означен со тоа што црвеното светло ќе остане да свети непрекинато. Во тој момент, батерискиот пакет е целосно наполнет и може да се употребува или може да се остави да стои во полначот. За да го отстраните батерискиот пакет од полначот, притиснете го копчето за ослободување на батерија  на батерискиот пакет.

НАПОМЕНА: За да се осигураат максимални перформанси и времетраење на литиум-јонските батериски пакети, целосно наполнете го батерискиот пакет пред првата употреба.

Дејство на полначот

Погледнете ги долунаведените индикатори за да ја видите состојбата на наполнетост на батерискиот пакет.

Индикатори за наполнетост		
	Се полни	
	Целосно наполнета	
	Застој поради топла или ладна батерија*	

*Црвената светилка ќе продолжи да трепка, но жолт индикатор ќе свети за време на овој процес. Откако батерискиот пакет ќе постигне соодветна температура, жолтиот индикатор ќе се исклучи и полначот ќе продолжи со полнењето.

Компатибилниот(те) полнач(и) нема да полни(ат) дефектен батериски пакет. Полначот ќе покаже неисправна батерија со тоа што нема да светне.

НАПОМЕНА: Ова исто така може да значи и проблем со полначот.

Ако полначот укаже на проблем, однесете го полначот и батерискиот пакет на тестирање во овластен сервисен центар.

Застој поради топла или ладна батерија

Кога полначот ќе препознае батерија која е премногу топла или премногу ладна, тој автоматски влегува во режим на застој поради топла или ладна батерија и ќе го прекине полнењето се додека батеријата не достигне соодветна температура. Полначот тогаш автоматски ќе се префрли во режим за полнење на батерискиот пакет. Оваа можност осигурува максимален век на траење на батерискиот пакет. Ладен батериски пакет ќе се полни побавно од топол батериски пакет. Батерискиот пакет ќе се полни со побавно темпо низ целиот циклус на полнење и нема да постигне максимална брзина на полнење дури и ако батерискиот пакет се загрее.

Полначот DCB118 е опремен со внатрешен вентилатор кој е дизајниран да го излади батерискиот пакет. Вентилаторот автоматски ќе се вклучи кога батерискиот пакет ќе треба да се олади. Никогаш не ракувајте со полначот ако вентилаторот не функционира соодветно или ако отворите за вентилација се блокирани. Не дозволувајте страни предмети да навлезат во внатрешноста на полначот.

Систем за електронска заштита

XR алатките со литиум-јонски батерии се направени со систем за електронска заштита што ќе ја заштити батеријата од преоптоварување, прегревање или целосно празнење. Алатката автоматски ќе се исклучи доколку се активира системот за електронска заштита. Доколку ова се случи, поставете ја литиум-јонската батерија на полначот додека не се наполни целосно.

Монтирање на сид

Овие полначи се дизајнирани да можат да се монтираат на сид или да стојат исправено на маса или на работна површина. Ако го монтирате на сид, поставете го полначот во близина на штекер и подалеку од раб или други препреки кои би можеле да го отежнат протокот на воздух. Употребете го задниот дел на полначот како пример за местоположбата на завртките за монтирање на сид. Монтирајте го полначот со употреба на завртки за гипс-картон (се продаваат одвоено) на должина од најмалку 25,4 mm со дијаметар на глава на завртка од 7–9 mm, зашрафена во дрво за оптимална длабочина со која се остава завртката изложена околу 5,5 mm. Порамнете ги отворите на задниот дел од полначот со изложените завртки и целосно вметнете ги во отворите.

Упатства за чистење на полнач



ПРЕДУПРЕДУВАЊЕ: Опасност од електричен удар. Исклучете го полначот од приклучница за наизменична струја пред да започнете со чистење.

Права и маста може да се отстранат од надворешноста на полначот со употреба на крпа или мека не-метална четка. Немојте да употребувате вода или било какви раствори за чистење. Никогаш не дозволувајте било каква течност да навлезе во алатката; никогаш не потопувајте било кој дел од алатката во течност.

Батериски пакети

Важни упатства за безбедност за сите батериски пакети

Кога порачувате замена на батериски пакет, задолжително дадете информации за каталожниот број и напонот. Батерискиот пакет не е целосно наполнет кога ќе го извадите од пакувањето. Пред да ги употребите батерискиот пакет и полначот, прочитајте ги долу наведените упатства за безбедност. Потоа следете ги опишаните постапки.

ПРОЧИТАЈТЕ ГИ СИТЕ УПАТСТВА

- **Немојте да полните или употребувате батерии во експлозивни окружувања, какви што постојат кога има присуство на запалливи течности, гасови или честички.** Вметнувањето или отстранувањето на батеријата од полначот можат да ги запалат овие честички или испарувања.
- **Никогаш не ја ставајте батеријата во полначот на сила. Не ја модифицирајте батеријата на било кој начин за да ја собере во несоодветен полнач бидејќи батеријата може да пукне и да му нанесе сериозна повреда на ракувачот.**
- **Полнете ги батериските пакети само во полначи произведени од страна на DEWALT.**
- **НЕМОЈТЕ** да ги прскате или да ги потопувате во вода или во други течности.
- **Немојте да ги одлагате или употребувате алатката и батерискиот пакет на места каде што температурата може да падне под 4 °C (34 °F)**

(како што се шупи или метални градби во зима), или да достигне или надмине 40 °C (104 °F) (како што се шупи или метални градби во лето).

- **Немојте да го согорувате батерискиот пакет дури и ако е тешко оштетен или целосно истрошен.**

Батерискиот пакет може да експлодира во оган.

Настануваат отровни испарувања и материјали кога се согоруваат литиум-јонски батериски пакети.

- **Доколку содржината на батеријата дојде во допир со кожа, веднаш измијте го местото со благ сапун и вода.** Доколку течноста од батеријата влезе во око, плакнете со вода преку отвореното око во траење од 15 минути или додека не престане дразбата. Доколку е потребна медицинска помош, електролитот на батеријата се состои од мешавина од течни органски карбонати и соли на литиум.

- **Содржината на отворената батерија може да предизвика надразнување на дишните патишта.**

Овозможете пристап на свеж воздух. Доколку симптомите продолжат, побарајте медицинска помош.



ПРЕДУПРЕДУВАЊЕ: Опасност од изгореници.

Течноста од батеријата може да стане запаллива доколку биде изложена на искра или оган.



ПРЕДУПРЕДУВАЊЕ: Никога не се обидувајте да го отворите батерискиот пакет поради било која причина. Доколку батерискиот пакет напукне или се оштети, немојте да го вметнувате во полначот. Немојте да го змечите, испуштате или оштетувате батерискиот пакет. Немојте да употребувате батериски пакет или полнач што силно е ударен, испуштен, прегазен или оштетен на било кој начин (нпр. прободен со шајка, ударен со чекан или нагазен). Тоа може да доведе до електричен удар. Оштетените батериски пакети треба да се вратат во сервисен центар заради рециклирање.



ПРЕДУПРЕДУВАЊЕ: Опасност од пожар. Не го одложувајте или пренесувајте батерискиот пакет така што метални предмети можат да се допираат до изложените батериски терминали. На пример, не го ставајте батерискиот пакет во престилки, џебови, кутии за алат, кутии за прибор, фиоки итн. во кои има лабава муниција, завртки, клучеви итн.



ПРЕТпазливост: Кога не ја употребувате, поставете ја алатката странично врз стабилна површина каде што нема да предизвикува опасност од сонпување или пад. Некои алатки со големи батериски пакети може да стојат исправено на батерискиот пакет, но може лесно да бидат преврвени.

Транспорт



ПРЕДУПРЕДУВАЊЕ: Опасност од пожар.

Пренесувањето на батерии може да предизвика пожар ако терминалите на батериите дојдат во допир со спроводливи материјали. Кога пренесувате батерии, обезбедете дека терминалите на

батериите се заштитени и добро изолирани од материјали кои што можат да дојдат во допир со нив и да предизвикаат краток спој. НАПОМЕНА: Литиум-јонските батерии не треба да се ставаат во чекиран багаж.

DeWALT батериите се во склад со сите тековни прописи за транспорт како што е утврдено со индустриските и законските стандарди кои ги опфаќаат Препораките за транспорт на опасни стоки на ОН; Прописите за опасни стоки на Меѓународната асоцијација за воздушен транспорт (IATA), Прописите за поморски меѓународен транспорт на опасни стоки (IMDG) и Европскиот договор за меѓународен пренос на опасни стоки по копнен пат (ADR). Литиум-јонските ќелии и батерии се тестирани според параграф 38.3 од прирачникот за тестови и критериуми при Препораките за транспорт на опасни стоки на ОН.

Во повеќето случаи, транспортот на DeWALT батериски пакет ќе биде изземен при класифицирање како целосно регулиран опасен материјал од 9-та класа. Обично само пратките кои содржат литиум-јонска батерија со енергетски рејтинг поголем од 100 ват-часови (Wh) ќе треба да бидат испратени како целосно регулиран опасен материјал од 9-та класа. Процентата за ват-часови е означена на пакетот кај сите литиум-јонски батерии. Исто така, поради комплексноста на регулативите, DeWALT не препорачува авионско пренесување на сами литиум-јонски батериски пакети без оглед на нивниот енергетски рејтинг. Пратки со алатки со батерии (комбинирани прибори) може да се испраќаат како исклучителни пратки ако енергетскиот рејтинг на батерискиот пакет не е поголем од 100 Whr.

Без оглед на тоа дали пратката се смета како изземена или како целосно регулирана, одговорност на шпедитерот е да се запознае со најновите регулативи за условите за пакување, етикетање/означување и документација. Информациите обезбедени во овој дел на прирачникот се обезбедени со најдобра намера и се смета дека биле точни во моментот кога овој документ бил подготвен. Сепак, не е дадена или укажана никаква гаранција. Одговорност на купувачот е да се осигура дека нивните активности се во согласност со тековните прописи.

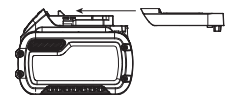
Транспортирање на FLEXVOLT™ батеријата

DeWALT FLEXVOLT™ батериите имаат два режима: **Употреба** и **Транспорт**.

Режим на употреба: Кога FLEXVOLT™ батеријата е сама или се наоѓа во производ на DeWALT од 18V, таа ќе работи како батерија од 18V. Кога FLEXVOLT™ батеријата се наоѓа во производ од 54V или 108V (две батерии од 54V), таа ќе работи како батерија од 54V.

Режим за транспорт: Кога капачето е поставено на батеријата FLEXVOLT™ батеријата е во режим за транспорт. Задржете го капачето за испраќање.

Кога е во режим за транспорт, ќелиите се исклучени во батерискиот пакет што резултира со 3 батерии



МАКЕДОНСКИ

со понизок рејтинг на ват-часови (Wh) во споредба со 1 батерија со повисок рејтинг на ват-часови. Овој зголемен квантите на 3 батерии со понизок рејтинг на ват-часови може да го из земе батерискиот пакет од одредени регулативи за испорачување кои се наметнати за батериите со повисок рејтинг на ват-часови.

На пример, рејтингот на ват-часови за транспорт може да предвидува 3 x 36 Wh, што значи 3 батерии со тоа што

секоја е со рејтинг од 36 Wh. Рејтингот на ват-часови за употреба може да предвидува 108 Wh (1 батерија).

Пример на ознаки на етикета за Употреба и транспорт



Препораки за складирање

1. Најдобро место за одлагање е на ладно и суво, настрана од директна сончева светлост и преголема топлина или студ. За оптимално работење и век на траење, одлагајте ги батериските пакети на собна температура кога не се употребуваат.
2. За долгорочно складирање, се препорачува да се складира целосно наполнет батериски пакет на ладно и суво место, надвор од полначот за оптимални резултати.

НАПОМЕНА: Батериските пакети не треба да се складираат ако се целосно испразнети. Батерискиот пакет ќе треба да биде наполнет пред употреба.

Ознаки на полначот и на батерискиот пакет

Во прилог на скиците што се употребени во ова упатство за употреба, на етикетите на полначот и на батерискиот пакет може да се прикажани следните скици:



Прочитајте го упатството за употреба пред употреба.



Погледнете го времето на полнењето во делот **Технички податоци**.



Не го чепкајте полначот со шилести предмети што спроведуваат електрична струја.



Не полнете оштетени батериски пакети.



Не ја изложувајте батеријата на вода.



Обезбедете неисправните кабли веднаш да бидат заменети.



Полнете само на температури меѓу 4 °C и 40 °C.



Само за внатрешна употреба.



Ослободете се од батерискиот пакет водејќи грижа за животната средина.

LI-ION



Полнете ги DEWALT батериските пакети само со полначи назначени од страна на DEWALT. Полнењето на батериски пакети кои што не назначени од страна на DeWALT со DeWALT полнач може да доведе до нивно експлодирање или до други опасни ситуации.



Не го согорувајте батерискиот пакет.



УПОТРЕБА (без капаче за транспорт). На пример: Wh рејтингот укажува на 108 Wh (1 батерија со 108 Wh).



Транспорт (со капаче за транспорт). На пример: Wh рејтингот укажува на 3 x 36 Wh (3 батерии со 36 Wh).

Тип на батерија

Моделот DCW210 работи со батериски пакет од 18 волти.

Можат да се употребат следните батериски пакети: DCB181, DCB182, DCB183, DCB183B, DCB184, DCB184B, DCB185, DCB187, DCB189, DCB546, DCB547, DCB548. Погледнете во делот **Технички податоци** за повеќе информации.

Содржина на кутијата

Кутијата содржи:

- 1 Ротациска орбитна брусилка
- 1 Торба за прав
- 1 Литиум-јонски батериски пакет (модели C1, D1, L1, M1, P1, S1, T1 и X1)
- 2 Литиум-јонски батериски пакети (модели C2, D2, L2, M2, P2, S2, T2 и X2)
- 3 Литиум-јонски батериски пакети (модели C3, D3, L3, M3, P3, S3, T3 и X3)
- 1 Упатство за употреба

НАПОМЕНА: Батериски пакети, полначи и кутии за работи не се вклучени во комплет со моделите N. Батериските пакети и полначи не се вклучени во комплет со NT моделите. В моделите вклучуваат Bluetooth® батериски пакети.

НАПОМЕНА: Bluetooth® ознаката за збор и логоата се регистрирани заштитни знаци во сопственост на Bluetooth®, SIG, Inc. и секоја употреба на такви марки од страна на DEWALT е под лиценца. Другите заштитни знаци и трговски имиња се оние на нивните соодветни сопственици.

- Проверете да не се оштетили алатката, деловите или додатоците при транспортот.
- Детално прочитајте го и разберете го ова упатство пред да започнете со работа.

Ознаки на алатката

Следните слики се наоѓаат на алатката:



Прочитајте го упатството за употреба пред употреба.



Носете штитници за ушите.



Носете заштита за очите.

Место за шифрата на датумот (Скица С)

Шифрата на датумот **9**, која ја содржи и годината на производството, е отпечатена на куќиштето.

На пример:

2019 XX XX

Година на производство

Опис (Скица А)



ПРЕДУПРЕДУВАЊЕ: *Никогаш немојте да ја преправате електричната алатка или било кој нејзин дел. Тоа може да доведе до оштетување или повреда.*

- 1 Прекинувач за вклучување и исклучување
- 2 Бројчаник за контрола на брзина
- 3 Отвор за прав
- 4 Торбичка за прав
- 5 Прстен на торбичка за прав
- 6 Ластуче за шмирглање
- 7 Батериски пакет

Наменета употреба

Вашата орбита брусилка за шмирглање е наменета за шмирглање на дрво, метал, пластика и бојадисани површини.

НЕ ја употребувајте алатката во влажни услови или во присуство на запалливи течности или гасови.

Оваа брусилка за шмирглање е професионална електрична алатка. **НЕ** им дозволувајте на деца да дојдат во допир со алатката. Потребен е надзор кога неискусни ракувачи ја употребуваат оваа алатка.

- **Мали деца и физички слаби лица.** Овој уред не е наменет за употреба од страна на мали деца или физички слаби лица без надзор.
- Овој производ не е наменет за употреба од страна на лица (вклучувајќи и деца) кои што патат од намалени физички, сетилни или психички можности или на лица со недоволно искуство и/или со желба да научат освен ако не се под надзор на личност која е одговорна за нивната безбедност. Деца никогаш не треба да се остават сами со овој производ.

СКЛОПУВАЊЕ И ПОДЕСУВАЊЕ



ПРЕДУПРЕДУВАЊЕ: *За да го намалите ризикот од сериозни повреди, исклучете ја алатката и извадете го батерискиот пакет пред да вршите подесувања или пред да монтирате и отстранувате додатоци. Случајно активирање на алатката може да предизвика повреда.*



ПРЕДУПРЕДУВАЊЕ: *Употребувајте само батериски пакети и полначи произведени од DEWALT.*

Вметнување и отстранување на батерискиот пакет од алатката (Скица С)

НАПОМЕНА: Обезбедете вашиот батериски пакет **7** да биде целосно наполнет.

Инсталирање на батерискиот пакет во рачката на алатката

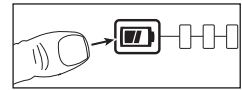
1. Порамнете го батерискиот пакет **7** со шината во местото за батерии на брусилката (Скица С).
2. Лизнете го во куќиштето за батерии додека батерискиот пакет не се зацврсти и обезбедете се да чуete како клика и се фиксира на своето место.

Отстранување на батерискиот пакет од алатката

1. Притиснете го копчето за отпуштање **8** и цврсто повлечете го батерискиот пакет од куќиштето на батеријата.
2. Вметнете го батерискиот пакет во полначот, како што е опишано во одделот за полнач од ова упатство.

Мерач на наполнетост на батериски пакети

Некои DEWALT батериски пакети вклучуваат мерач на наполнетост кој што се состои од три зелени LED светилки кои што го укажуваат нивото на напон на батерискиот пакет.



За да го вклучите мерачот на гориво, притиснете и држете го копчето на мерачот на гориво. Комбинација од трите зелени LED светилки ќе засвети и ќе го означи останатото ниво на напон. Кога нивото на напон на батеријата е под границата на употребливост, мерачот на наполнетост нема да засвети и батеријата ќе треба да се наполни.

НАПОМЕНА: Мерачот на наполнетост е само индикатор на преостанатиот напон во батерискиот пакет. Тој не укажува на функционалноста на алатката и тој може да покажува различни вредности зависно од компонентите на производот, температурата и примената.

Поставување на Диск за Шмирглање (Скица Д)

Вашата брусилка за шмирглање е дизајнирана да користи 125 mm дискови за шмирглање **10** со модел за екстракција на прав со 8 отвори. Дискови за шмирглање за DCW210 се закачуваат со кука и јамка.

За Прицврстување на Дискови за Шмирглање до Брусни Плочи (Скица Д)

1. Свртете ја брусилката така што јастучето за шмирглање **6** е свртено нагоре.
2. Исклестете ја прашината од површината за брусење **6**.
3. Држете го јастучето со една рака за да го спречите од ротирање.
4. Со другата рака, израмнете ги дупките и поставете го дискот за шмирглање **10** директно на врвот на јастучето.

НАПОМЕНА: Овие брусилки не треба да се користат за шмирглање на гипсена плоча. Користејќи лист за брусење (на пример, лист кој се користи за шмирглање на гипсена плоча) директно на куката и јамката нема да се задржи и ќе ги оштети куките на јастучето. Куките на подлога ќе изабат многу брзо доколку останат во контакт со работната површина додека алатката работи.

Прекинувач (Скица А)

За да го вклучите уредот, притиснете ја страната на прекинувачот заштитен од прав 1 кој одговара на симболот "I". За да го исклучите уредот, притиснете ја страната на прекинувачот кој одговара на симболот „O“.

Бројчаник за Контрола на Брзина (Скица А)

Ројчаникот за контрола на брзината 2, прикажана на скица А, ви овозможува да ја зголемите или намалите брзината од 8000–12000 орбити во минута. Оптималното подесување на брзината за секоја апликација е многу зависно од личните преференции. Општо земено, ќе сакате да користите повисоко поставување на потврди материјали и пониско поставување на помекти материјали. Стапката на отстранување на материјали се зголемува со зголемување на брзината.

Извлекување на Прав (Скици А, Е, Г)



ПРЕДУПРЕДУВАЊЕ: Бидејќи обработката на дрво со брусилка произведува прав, секогаш инсталирајте вреќичка за прав дизајнирана во согласност со важечките директиви за емисијата на прав.



ПРЕДУПРЕДУВАЊЕ: Не користете кеса за вакуумско извлекување на прав без соодветна заштита од искри кога шмирглате метал.

Вашата брусилка има две методи за екстракција на прав: вграден приклучок 3 кој овозможува приклучување на испорачаната торба за прав 4 или на систем за вакуум од продавница; и здолниште за прав (11), Скица Г). Вградената цевка користи DeWALT AirLock конекција што ја прави компатибилна со апаратот за извлекување прав DeWALT и додатокот DWV9000.

Прикачување на торбичка за прав

1. Додека ја држите брусилка, ставете го прстенот на торбичка за прав 5 на отворот за прав 3 како што е прикажано на скица Е.
2. Завртете го прстенот 5 во правец на стрелките на часовникот за да ја заклучите торбичка за прав 4 на своето место.

Празнење на торбичката за прав

НАПОМЕНА: Осигурајте се дека носите одобрена заштита за очите и одобрена маска против прав кога ја извршувате оваа работа.

За ефикасно отстранување на прав, испразнете го колекторот за прав кога е околу една третина полна.

1. Додека ја држите брусилката, завртете го прстенот 5 спротивно од правецот на стрелките на часовникот за да ја отклучите торбичка за прав 4.
2. Отстранете ја торбичката за прав од брусилката и нежно истресете или потчукнете ја торбичката за прав за да ја испразните.
3. Повторно прицврстете ја торбичката за прав назад на отворот за прав и заклучете ја на место со вртење на прстенот на торбичката за прав во правец на стрелките на часовникот.

Може да забележите дека целата прав нема да се ослободи од торбичката. Ова нема да влијае на резултатот од шмирглање, но ќе ја намали ефикасност за собирање на прав на брусилката. За да ја вратите ефикасноста за собирање на прав на вашата шмиргла, притиснете ја пружината во вреќата за прав кога ќе ја празните и потчукнете ја на страна на канта за губре или контејнер за прав.



ПРЕТПАЗЛИВОСТ: Никогаш не ракувајте со оваа брусилка освен ако колекторот за прав не е на место. Испуштање на правта од шмирглањето може да предизвика опасност при дишењето.

УПОТРЕБА

Упатства за употреба



ПРЕДУПРЕДУВАЊЕ: Секогаш работете во согласност со упатствата за безбедна употреба и соодветните правила.



ПРЕДУПРЕДУВАЊЕ: За да го намалите ризикот од сериозни повреди, исклучете ја алатката и извадете го батеријскиот пакет пред да вршите подесувања или пред да монтирате и отстранувате додатоци. Случајно активирање на алатката може да предизвика повреда.

Правилна положба на рацете (Скица F)



ПРЕДУПРЕДУВАЊЕ: За да го намалите ризикот од сериозни повреди, **СЕКОГАШ** користете ја правилната положба на рацете како што е прикажано.



ПРЕДУПРЕДУВАЊЕ: За да го намалите ризикот од сериозни повреди, **СЕКОГАШ** држете ја цврсто алатката очекувајќи ненадејна реакција.

Правилната положба на рацете подразбира едната рака да биде на главната рачка како што е прикажано.

Работење со Брусилката (Скица F)

ИЗВЕСТУВАЊЕ: Овие брусилки не треба да се користат за шмирглање на гипсена плоча.

ИЗВЕСТУВАЊЕ: Избежнувајте преоптоварување на вашата брусилка. Преоптоварувањето ќе резултира со значително намалување на брзината и квалитетот на финишот на вашата работа. Единицата исто така може да стане жешка. Во овој случај, стартувајте ја брусилката со состојба без оптоварување за една или две минути.

За да работите со брусилката, фатете како што е прикажано на скица F и вклучете ја. Движете ја во долги, убедливи движења по површината што се шмиргла, оставајќи ја сама да ја врши работата.

Притискање на алатката надолу додека шмирглате ќе ја успори стапката на отстранување и ќе доведе до незадоволителен квалитет на финишот. Бидете сигурни дека вашата работа често ја проверувате, оваа брусилка е способна за брзо отстранување на материјалот, особено со груба хартија.

Случајното орбитално дејство на вашата брусилка ви овозможува да шмирглате со шмиргла или со кој било агол преку неа за повеќето работи за брусење. За да се произведе најдобра можна завршна обработка, започнете со груб шмиргла и постепено менувајте се до пофина и пофина хартија. Всмукajte и избришете ја површината со крпа за полирање помеѓу различните хартии. Вашата брусилка е дизајнирана да шмиргла во мали или ограничени области. Нејзината мала големина и мала тежина ја прават идеална за работи над висина на главата.

Стапката со која се пополнува торбичката за собирање на прав се полни ќе варира со видот на материјалот што се шмиргла и грубоста на шмирглата. За најдобри резултати, често празнајте ја торбичката. Кога шмирглате фарбани површини, (види следно за дополнителни мерки на претпазливост при брусење на бои) може да најдете дека шмирглата се полни и се заглавува со боја. Топлотен пиштол ќе работи многу подобро за отстранување на бојата пред шмирглањето. СЛЕДЕТЕ ГИ СИТЕ ИНСТРУКЦИИ ЗА БЕЗБЕДНОСТ ВО УПАТСТВО ЗА УПОТРЕБА НА ТОПЛИНСКИ ПИШТОЛ.

Мерки за Заштита Што Треба да се Превземат Кога се Струга Боја

Брусење на оловна боја НЕ СЕ ПРЕПОРАЧУВА поради тешкотијата при контролирањето на контаминираниот прав. Најголема е опасноста од труење со олово за децата и трудниците.

Бидејќи е тешко да се идентификува дали некоја боја содржи олово или не без хемиска анализа, ние ги препорачуваме следниве мерки за заштита додека се струга која било боја:

1. ЛИЧНА БЕЗБЕДНОСТ

- Децата и трудниците не треба да влегуваат во работната област каде што се отстранува боја со брусење додека таа целосно не се исчисти.
- Сите лица што влегуваат во работната област треба да носат маска за прав или респиратор. Филтерот треба да се менува секојдневно или кога носителот ќе почувствува потешкотии при дишењето. Побарајте кај вашиот локален продавач на алати за соодветна NIOSH-одобрена маска за прав.
- Не треба да се ЈАДЕ, ПИЕ или ПУШИ во работната област за да се спречи внесување на контаминирани честички од боја. Работниците треба да се измијат и исчистат ПРЕД да започнат со јадење, пиене или пушење. Храна, пијалоци и цигари не треба да се

оставаат во работната област каде што врз нив ќе се насобере прав.

2. ЗАШТИТА НА ЖИВОТНАТА СРЕДИНА

- Бојата треба да се отстрани на таков начин што ќе се намали нивото на произведен прав.
- Местата каде што се врши отстранувањето на бојата треба да биде затворено со пластични навлаки со 4 слоја.
- Четкањето треба да се изврши на начин на кој би се намалило исфрлање на прав од боја надвор од работната област.

3. ЧИСТЕЊЕ И ОТСТРАНУВАЊЕ

- Сите површини во работната област треба да се исчистат со правосмукалка и темелно да се чистат секој ден додека трае четкањето. Филтерските кеси на правосмукалната треба постојано да се менуваат.
- Пластичните прекривки треба да се соберат и фрлат заедно со сите струганици или останатите отпадоци од отстранувањето. Тие треба да бидат сместени во затворени контејнери и да се исфрлат според вообичаената процедура на собирање на ѓубрето. Додека се чисти, децата и трудниците не треба да се приближуваат до непосредната работна област.
- Сите играчки, мебел што може да се пере и садови што се користат од децата треба темелно да се измијат пред повторно да се користат.

ОДРЖУВАЊЕ

Вашата DEWALT електрична алатка е направена да работи долго време со минимално одржување. Постојаното работење на задоволително ниво зависи од правилната грижа за алатката и редовното чистење.



ПРЕДУПРЕДУВАЊЕ: За да го намалите ризикот од сериозни повреди, исклучете ја алатката и извадете го батерискиот пакет пред да вршите подесувања или пред да монтирате и отстранувате додатоци. Случајно активирање на алатката може да предизвика повреда.

Полначот и батерискиот пакет не се поправаат.

Заменување на Јастучето за Брусење и Ременот (Скица G)

Вашата брусилка е опремена со заменлив ремен **13** кој се наоѓа помеѓу јастучето **6** и телото на брусилката **12**. Тој е дизајниран да ја контролира брзината на јастучето додека уредот е настрана од работната површина. Ременот и јастучето за брусење **6** се дизајнирани да бидат потрошни делови и повремено ќе треба да се заменат. Јастучето за шмирглање треба да се замени кога знаците на абеење стануваат очигледни. Замена на ременот е неопходна кога брзината на јастучето се зголемува многу нагло кога уредот е подигнат од работната површина. Овие делови се достапни за дополнителна цена кај вашиот локален продавач или во овластен DEWALT сервисен центар.

1. Со цврсто држење на контурата, извадете ги четирите завртки **14** од дното на јастучето.
2. Отстранете го јастучето **6**.
3. Заменете го истрошениот или оштетениот ремен **13** со тоа што ќе го заврткате околу завртката за рамо **15** и држачот на лежиштето **16** како што е прикажано на скица Б.
4. Повторно инсталирајте го јастучето (заменете со ново јастуче доколку е потребно). Заменете ги четирите завртки **14**. Внимавајте да не ги престегнете завртките.



Подмачкување

На вашата електрична алатка не е потребно дополнително подмачкување.



Чистење



ПРЕДУПРЕДУВАЊЕ: Издувајте ги нечистотијата и правта од главното кукиште со сув воздух кога нечистотијата ќе се собере околу отворите за влез на воздух. Носете квалитетна заштита за очите и маска против прав кога ја извршувате оваа работа.



ПРЕДУПРЕДУВАЊЕ: Никогаш не употребувајте растворувачи или други силни хемикалии за чистење на не-металните делови од алатката. Овие хемикалии можат да ги ослабнат материјалите што се употребени за изработка на овие делови. Употребувајте крпа што е навлажнета само со вода и благ сапун. Никогаш не дозволувајте било каква течност да навлезе во алатката; никогаш не потопувајте било кој дел од алатката во течност.

Изборни додатоци



ПРЕДУПРЕДУВАЊЕ: Бидејќи додатоците, освен оние кои се во понудата на DeWALT, не се тестирани со овој производ, употребата на таквите додатоци со оваа алатка може да биде опасно. За да го намалите ризикот од повреди, со овој производ употребувајте само додатоци препорачани од страна на DeWALT.

Прашајте го продавачот за дополнителни информации во врска со употребата на соодветните додатоци.

Заштита на животната средина



Одвоено собирање. Производите и батериите означени со овој симбол не смеат да се исфрлаат со обичниот домашен отпад.

Производите и батериите содржат материјали коишто можат да бидат обновени или рециклирани, притоа намалувајќи ја побарувачката за сировини. Ве молиме рециклирајте ги електричните производи и батерии според локалните одредби. Повеќе информации се достапни на www.2helpU.com.

Обновлив батериски пакет

Овој долготраен батериски пакет мора да се дополнува кога ќе нема да може да обезбеди доволно сила за работи кои претходно биле лесно извршувани. На крајот на неговиот употребен век, ослободете се од батерискиот пакет водејќи грижа за животната средина:

- Целосно истрошете го батерискиот пакет, а потоа извадете го од алатката.
- Литиум-јонските батерии се рециклираат. Однесете ги кај вашиот продавач или во локална станица за рециклирање. Собраните батериски пакети ќе бидат рециклирани или соодветно отстранети.