

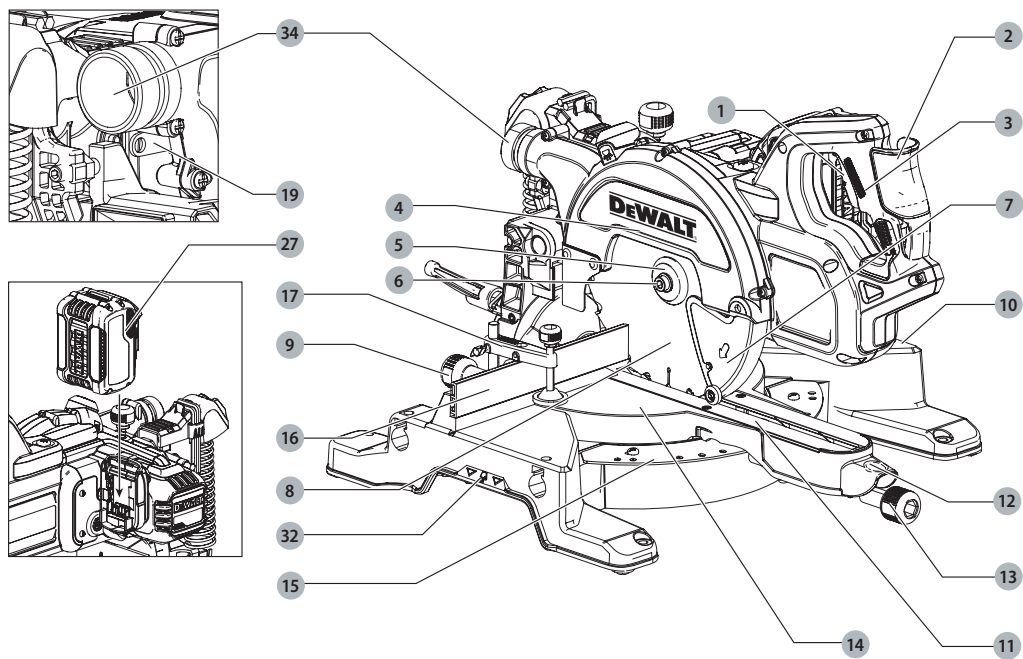
DEWALT®

588780-35 CZ

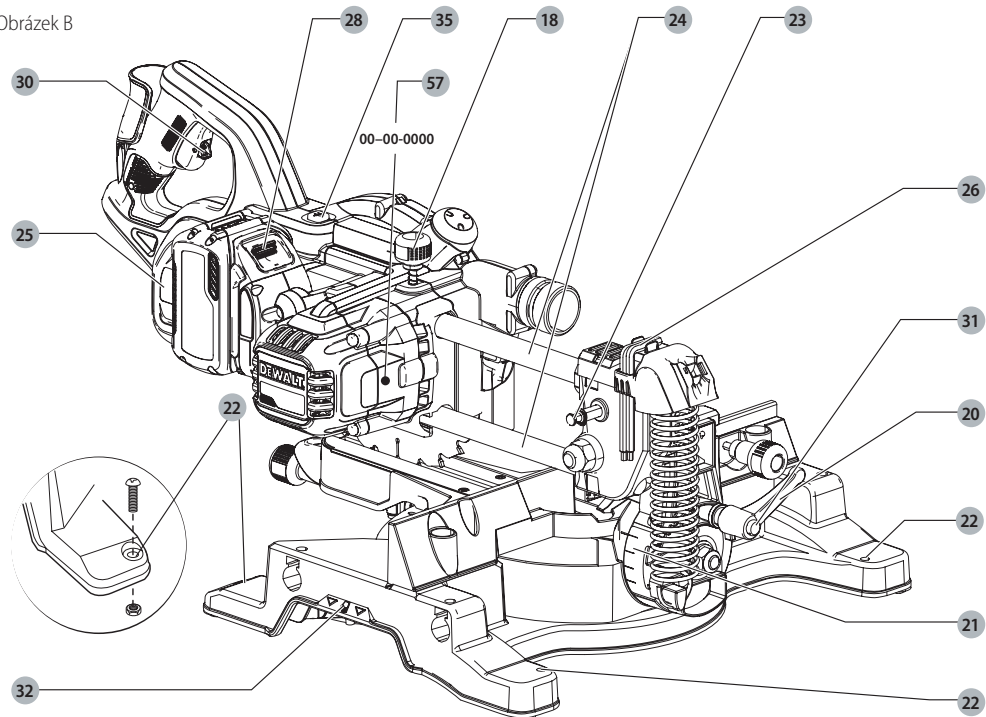
Přeloženo z původního návodu

DCS777

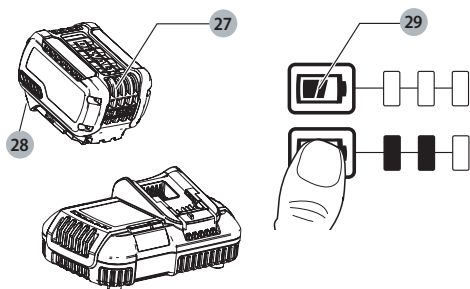
Obrázek A



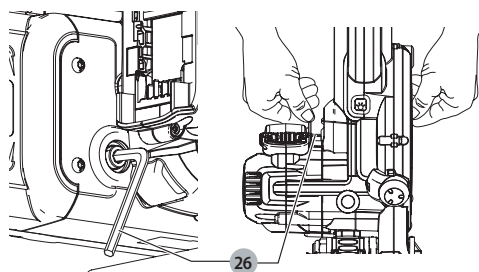
Obrázek B



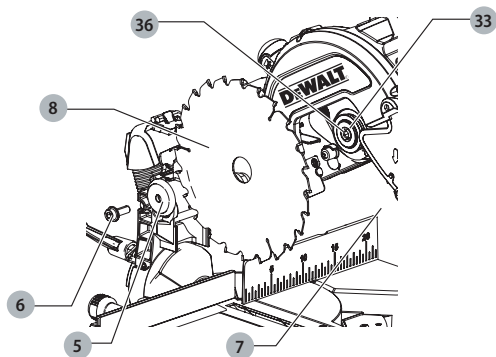
Obrázek C



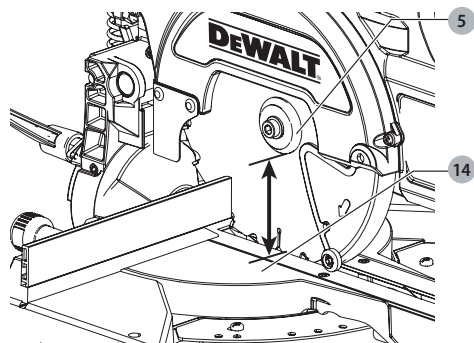
Obrázek D



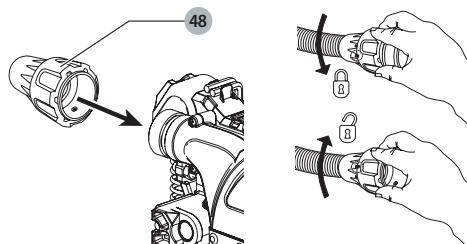
Obrázek E



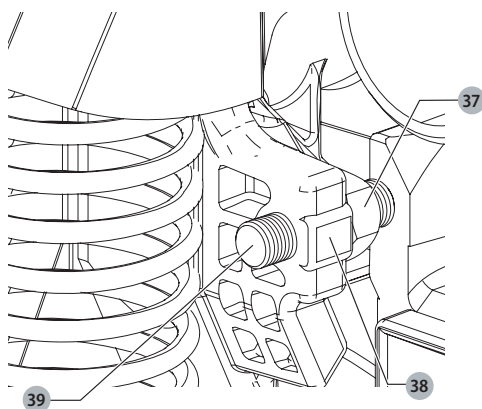
Obrázek F



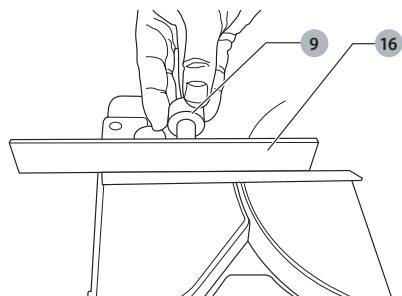
Obrázek G



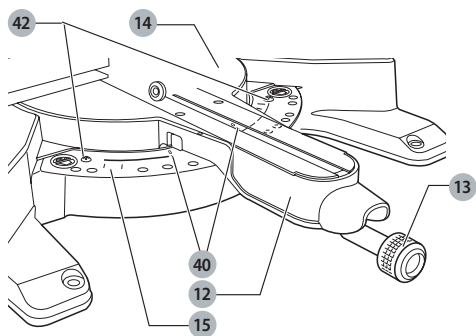
Obrázek H



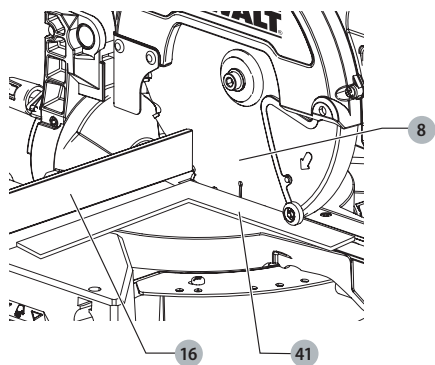
Obrázek I



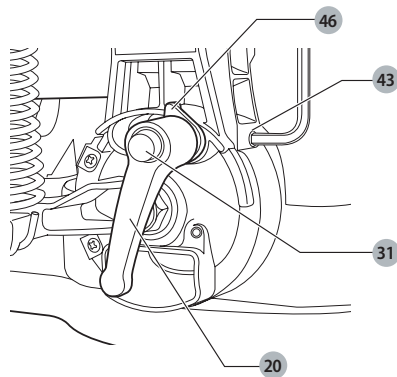
Obrázek J



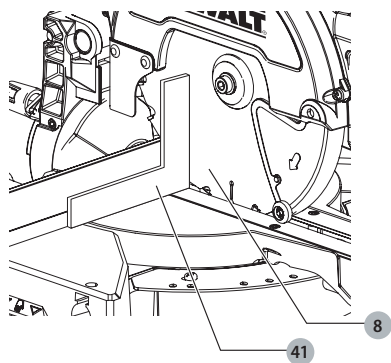
Obrázek K



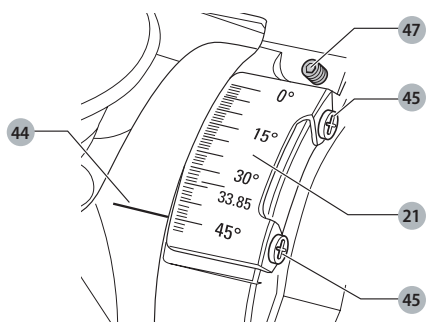
Obrázek L



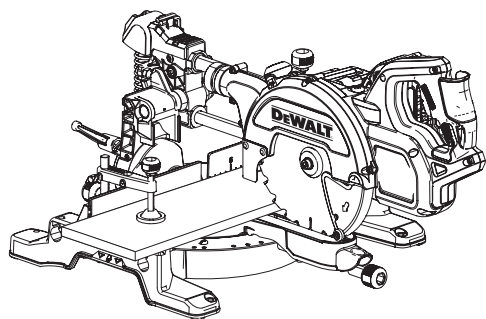
Obrázek M



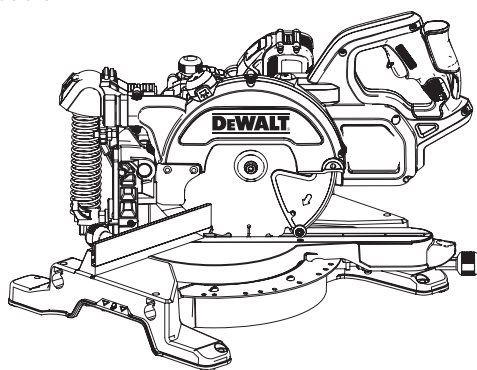
Obrázek N



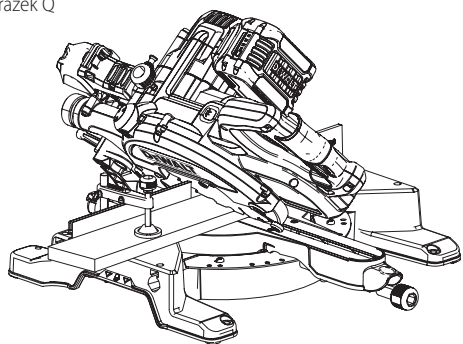
Obrázek O



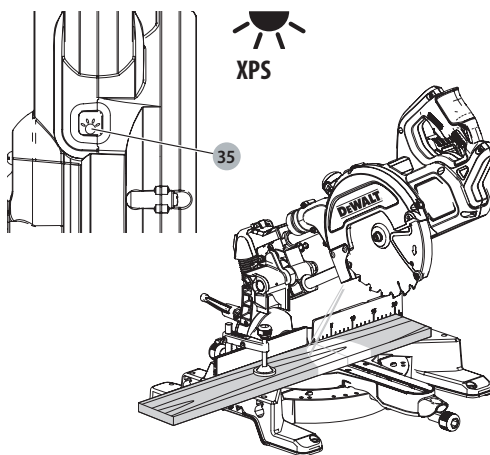
Obrázek P



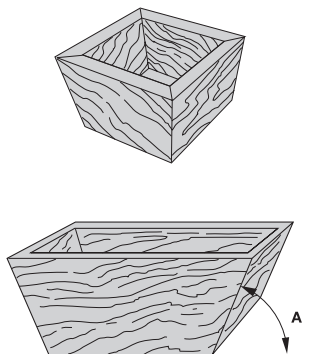
Obrázek Q

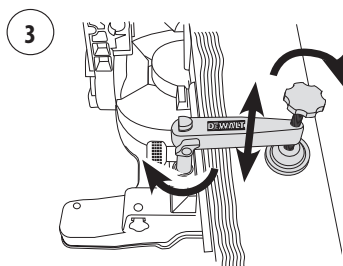
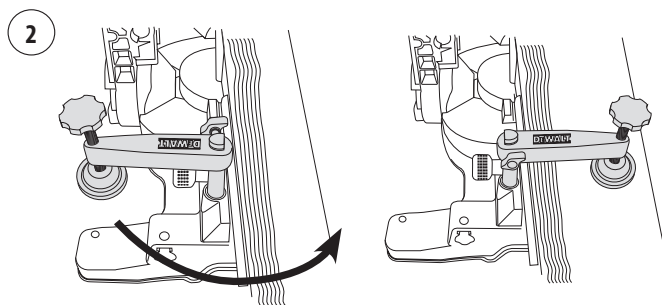
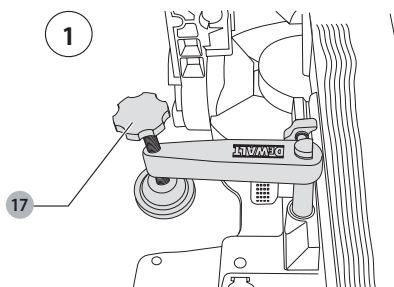


Obrázek R



Obrázek S





KOMPAKTNÍ POKOSOVÁ PILA NAPÁJENÁ BATERÍÍ

DCS777

Blahopřejeme Vám!

Zvolili jste si nářadí značky DEWALT. Léta zkušeností, důkladný vývoj výrobků a inovace vytvořily ze společnosti DEWALT jednoho z nejspolehlivějších partnerů pro uživatele profesionálního elektrického nářadí.

Technické údaje

		DCS777	
Napájecí napětí	V	54	
Typ		1	
XPS		Ano	
Výstupní výkon	W	1 750	
Průměr pilového kotouče	mm	216	
Průměr upínacího otvoru	mm	30	
Maximální otáčky pilového kotouče	min ⁻¹	6 300	
Pokosový řez (maximální polohy)	levý a pravý	50°	
Šikmý řez (maximální polohy)	levý	48°	
Kombinovaný pokosový řez	šikmý	45°	
	pokosový	45°	
Provozní parametry			
příčný řez 90°	mm	60 × 216	
pokosový řez 45°	mm	60 × 190	
pokosový řez 48°	mm	60 × 180	
šikmý řez 45°	mm	48 × 216	
šikmý řez 48°	mm	45 × 216	
Celkové rozměry	mm	460 × 560 × 430	
Hmotnost	kg	15,0	

Hodnoty týkající se hlučnosti a vibrací (prostorový vektorový součet) podle normy EN61029:

L _{PA} (akustický tlak)	dB(A)	91
L _{WA} (akustický výkon)	dB(A)	102
K (odchylka akustického výkonu)	dB(A)	3,2

Hodnota vibrací a _h =	m/s ²	2,1
Odchylka K =	m/s ²	1,5

Velikost vibrací uvedená v tomto dokumentu byla měřena podle normalizovaných požadavků, které jsou uvedeny v normě EN61029 a může být použita pro srovnání jednoho nářadí s ostatními. Tato hodnota může být použita pro předběžný odhad vibrací působících na obsluhu.

VAROVÁNÍ: Deklarované hodnoty vibrací se vztahují na určené standardní použití tohoto nářadí. Je-li ovšem nářadí použito pro různé aplikace s rozmanitým příslušenstvím nebo je-li prováděna jeho nedostatečná údržba, velikost vibrací může být odlišná. Tak se může

během celkové pracovní doby značně prodloužit doba působení vibrací na obsluhu.

Odhad míry působení vibrací na obsluhu by měl také počítat s dobou, kdy je nářadí vypnuto nebo kdy je v chodu naprázdno. Během celkové pracovní doby se tak může doba působení vibrací na obsluhu značně zkrátit.

Zjistěte si další doplňková bezpečnostní opatření, která chrání obsluhu před účinkem vibrací, jako jsou: údržba nářadí a jeho příslušenství, udržování rukou v teple, organizace způsobů práce.

Baterie		DCB546	
Typ baterie		Li-Ion	
Napájecí napětí	V	18/54	
Kapacita	Ah	6,0/2,0	
Hmotnost	kg	1,05	
Nabíječka		DCB118	
Napětí sítě	V	230	
Typ baterie		18/54 V Li-Ion	
Přibližná doba nabíjení baterie	min	22 (1,3 Ah)	22 (1,5 Ah) 30 (2,0 Ah)
		45 (3,0 Ah)	60 (4,0 Ah) 75 (5,0 Ah)
			60 (6,0 Ah)
Hmotnost	kg	0,66	
Nabíječka DCB118 může nabíjet baterie XR Li-Ion s napájecím napětím 18 V a baterie XR FLEXVOLT™ (DCB181, DCB182, DCB183, DCB183B, DCB184, DCB184B, DCB185 a DCB546).			
Pojistky:			
Evropa	Nářadí 230 V	10 A v napájecí síti	
Velká Británie a Irsko	Nářadí 230 V	3 A v zástrčce napájecího kabelu	

ES Prohlášení o shodě

Směrnice pro strojní zařízení



Kompaktní pokosová pila napájená baterií DCS777

Společnost DEWALT tímto prohlašuje, že tyto výrobky popisované v části **Technické údaje** splňují požadavky následujících norem: 2006/42/EC, EN61029-1:2009 + A11:2010, EN61029-2-9:2012 + A11:2013.

Tyto výrobky splňují také požadavky směrnice 2014/30/EU a 2011/65/EU. Další informace vám poskytne zástupce společnosti DEWALT na následující adrese nebo na adresách, které jsou uvedeny na zadní straně tohoto návodu.

Níže podepsaná osoba je odpovědná za sestavení technických údajů a provádí toto prohlášení v zastoupení společnosti DEWALT.



Markus Rompel
Ředitel technického oddělení
DEWALT, Richard-Klinger-Straße 11,
D-65510, Idstein, Germany
20. 4. 2016



VAROVÁNÍ: Z důvodu omezení rizika zranění si přečtěte tento návod k obsluze.

Bezpečnostní pokyny



VAROVÁNÍ: Přečtěte si všechny pokyny a bezpečnostní výstrahy. Nedodržení uvedených varování a pokynů může vést k úrazu elektrickým proudem, požáru a vážnému zranění.

VEŠKERÁ BEZPEČNOSTNÍ VAROVÁNÍ A POKYNY USCHOVEJTE PRO PŘÍPADNÉ DALŠÍ POUŽITÍ

Všeobecné bezpečnostní pokyny

- Udržte pořádek na pracovišti.**
Nepořádek na pracovišti nebo na pracovní ploše může vést k úrazu.
- Berte v úvahu okolí pracovní plochy.**
Nevystavujte nářadí dešti. Nepoužívejte nářadí ve vlhkém nebo mokřem prostředí. Zajistěte správné osvětlení pracoviště (250 - 300 luxů). Nepoužívejte nářadí na místech, kde hrozí riziko vzniku požáru nebo exploze, například v blízkosti hořlavých nebo výbušných kapalin a plynů. Pracovní prostor musí být odvětráván.
- Ochrana před úrazem způsobeným elektrickým proudem.**
Zabraňte kontaktu těla s uzemněnými povrchy (například potrubí, radiátory, sporáky a chladničky). Při práci v extrémních podmínkách (například vysoká vlhkost, tvorba kovových pilin při práci, atd.) může být elektrická bezpečnost zvýšena vložením izolačního transformátoru nebo ochranného jističe (FI).
- Udržte ostatní osoby mimo pracovní prostor.**
Zabraňte okolo stojícím osobám, zejména dětem, aby se dotýkaly nářadí nebo prodlužovacího kabelu a udržujte je mimo pracovní prostor.
- Nářadí, které nepoužíváte, uskladněte.**
Není-li nářadí používáno, musí být uskladněno na suchém místě a musí být také vhodně zabezpečeno, mimo dosah dětí.
- Nářadí nepřetěžujte.**
Práce je účinnější a bezpečnější, používáte-li nářadí pouze k určeným účelům.
- Používejte správné nářadí.**
Nepřetěžujte malá nářadí při práci, která je určena pro výkonnější nářadí. Nepoužívejte nářadí k jiným účelům, než pro které je určeno. Nepoužívejte například kotoučovou pilu k řezání kmenů nebo větví stromů.
- Vhodně se oblékejte.**
Nenoste volný oděv a šperky. Mohou být zachyceny pohybujícími se díly. Při práci ve venkovním prostředí používejte neklouzavou obuv. Máte-li dlouhé vlasy, používejte vhodnou pokrývku hlavy.
- Používejte prvky osobní ochrany.**
Vždy používejte ochranné brýle. Jestliže se při práci s nářadím práší nebo odlétávají-li drobné částičky materiálu, používejte respirátor proti prachu nebo ochranný štít. Protože mohou být tyto částičky materiálu velmi horké, používejte také žáruvzdornou zástěru. Vždy používejte ochranu sluchu. Vždy používejte ochrannou přílbu.
- Připojte zařízení pro zachytávání prachu.**
Je-li zařízení vybaveno adaptérem pro připojení zařízení pro zachytávání prachu, zajistěte jeho správné připojení a řádnou funkci.
- Upněte si obrobek.**
Pokud je to možné, používejte k upnutí obrobku svorky nebo svěrák. Je to bezpečnější a umožňuje to obsluhu nářadí oběma rukama.
- Nepřekázejte sami sobě.**
Při práci vždy udržujte vhodný postoj a rovnováhu.
- Provádějte pečlivou údržbu nářadí.**
Udržujte ostré a čisté pracovní nástroje. Tak bude zajištěn bezpečnější a vyšší výkon nářadí. Dodržujte pokyny pro údržbu a výměnu příslušenství. Nářadí pravidelně kontrolujte a je-li poškozeno, nechejte jej opravit v autorizovaném servisu. Udržujte rukojeti a všechny ovládací prvky čisté a suché a dbejte na to, aby nebyly znečištěny olejem nebo mazivou.
- Nářadí vždy odpojte.**
Není-li nářadí používáno, před prováděním údržby a před výměnou příslušenství, jako jsou pilové kotouče, pracovní nástroje a frézy, nářadí vždy odpojte od zdroje napájení.
- Odstraňte seřizovací přípravky a klíče.**
Vytvořte si návyk, abyste před použitím nářadí prováděli kontrolu, zda na nářadí nezůstaly seřizovací klíče nebo přípravky a zajistěte jejich odstranění z nářadí.
- Zabraňte nechtěnému spuštění.**
Nepřenášejte nářadí s prstem na spínači. Před připojením k elektrické síti se ujistěte, zda je spínač v poloze vypnuto.
- Buďte pozorní.**
Stále sledujte, co děláte. Používejte při práci zdravý rozum. Nepracujte s tímto nářadím, jste-li unavení nebo jste-li pod vlivem omamných látek, alkoholu nebo léků.
- Kontrolujte stav nářadí.**
Před zahájením práce nářadí pečlivě zkontrolujte, zda nedošlo k jeho poškození, aby byla zajištěna jeho správná funkce. Zkontrolujte vychýlení a uložení pohybujících se částí, opotřebenosti jednotlivých částí a další prvky, které mohou ovlivnit správný chod nářadí. Zničené nebo jiné poškozené díly nechejte opravit nebo vyměnit v autorizovaném servisu, pokud v této příručce nebude uveden jiný způsob odstranění závady. Poškozené spínače nechejte vyměnit v autorizovaném servisu. Pokud nelze hlavním spínačem nářadí zapnout

a vypnout, s nářadím nepracujte. Nikdy se nepokoušejte o opravu sami.



VAROVÁNÍ! Použití jakéhokoli jiného příslušenství nebo přidavných zařízení, nebo jakékoli jiné využití tohoto nářadí, než je popsáno v tomto návodu k obsluze, může představovat riziko zranění osob.

19. Opravy tohoto nářadí vždy svěřujte kvalifikovaným servisním technikům.

Toto elektrické nářadí splňuje požadavky platných bezpečnostních předpisů. Opravy musí být prováděny pouze kvalifikovanými techniky, kteří budou používat originální náhradní díly. V jiných případech může dojít k velkému ohrožení uživatele.

Další bezpečnostní pokyny pro pokosové pily

- Nepoužívejte pilu k řezání jiných materiálů, než jsou materiály doporučené výrobcem.
- Nepoužívejte nářadí bez instalovaných bezpečnostních krytů, nebo neplní-li tyto kryty svou funkci nebo pokud nebyla správně prováděna jejich údržba.
- Při provádění šikmých řezů zajistěte, aby bylo rameno pily bezpečně upevněno.
- Dbejte na to, aby byla podlaha kolem pily rovná, uklizená a bez zbytků materiálů, například pilin nebo odřezků.
- Zvolte správný pilový kotouč pro řezání materiálů.
- Používejte správně nabroušené pilové kotouče. Nepřekračujte maximální otáčky vyznačené na kotouči.
- Před zahájením jakékoli činnosti se ujistěte, zda jsou řádně dotaženy všechny pojistné šrouby a upínací rukojeti.
- Je-li pila připojena k napájecímu zdroji, nikdy nevklaďte ruce do pracovního prostoru pilového kotouče.
- Nikdy se nepokoušejte rychle zastavit pohybující se kotouč pily jeho zablokováním pomocí nářadí nebo jiného předmětu, protože by mohlo dojít k vážnému zranění.
- Před použitím každého příslušenství si nastudujte návod k obsluze. Nesprávné použití příslušenství může nářadí poškodit.
- Při manipulaci s pilovým kotoučem nebo s hrubým materiálem používejte držák nebo rukavice.
- Před použitím nářadí se ujistěte, zda je správně namontován pilový kotouč.
- Ujistěte se, zda se pilový kotouč otáčí správným směrem.
- Nepoužívejte kotouče větších nebo menších průměrů, než je doporučeno. Parametry pilového kotouče jsou uvedeny v **technických údajích**. Používejte pouze pilové kotouče specifikované v tomto návodu, které splňují požadavky normy EN847-1.
- Zvažte použití speciálně navržených pilových kotoučů s menší provozní hlučností.
- Nepoužívejte pilové kotouče z RYCHLOŘEZNÉ OCELI (HSS).
- Nepoužívejte prasklé nebo poškozené pilové kotouče.
- Nepoužívejte žádné brusné nebo diamantové kotouče.
- Používejte pouze takové pilové kotouče, jejichž otáčky jsou minimálně shodné s otáčkami, které jsou vyznačeny na pile.
- Nikdy nepoužívejte pilu bez krytu s drážkou pro pilový kotouč.

- Před uvolněním spínače vytáhněte pilový kotouč z řezu v obrobku.
 - Před každým řezem se ujistěte, zda je pila stabilní.
 - Chcete-li zablokovat hřídel motoru, nikdy neprovádějte blokování větráku.
 - Ochranný kryt pilového kotouče na vaší pile se otevře, je-li stisknuta uvolňovací páka krytu 2.
 - Ochranný kryt pily nikdy nezvedejte rukou, pokud není pila vypnutá. Kryt můžete zvednou rukou při montáži nebo demontáži pilového kotouče nebo při provádění kontroly pily.
 - Pravidelně kontrolujte, zda jsou čisté větrací otvory na krytu motoru a zda nejsou tyto otvory zaneseny pilinami.
 - Jakmile je kryt s drážkou pro pilový kotouč opotřebován, vyměňte jej.
 - Vyměňte z pily baterii před prováděním jakékoli údržby nebo před výměnou pilového kotouče.
 - Nikdy neprovádějte čištění nebo údržbu, je-li pila ještě v chodu a nenachází-li se hlava pily v horní klidové poloze.
 - Je-li pila vybavena LED svítlnou, používejte pouze schválený typ LED diody. Opravy mohou být prováděny pouze výrobcem nebo autorizovaným servisem.
 - Při řezání dřeva připojte pilu k zařízení pro zachytávání pilin a prachu. Vždy berte v úvahu faktory ovlivňující působení prachu na obsluhu pily, jako jsou:
 - Typ řezaného materiálu (dřevotřísková vytváří při řezání více prachu jako dřevo).
 - Ostrost pilového kotouče.
 - Správné nastavení pilového kotouče.
 - Odsávací zařízení s rychlostí proudícího vzduchu nižší než 20 m/s.
- Zajistěte správné seřízení lokálního odsávání, ochranných krytů, odváděcích koryt a skluzů.
- Berte prosím v úvahu následující faktory ovlivňující působení hluku na přítomné osoby:
 - Používejte pilové kotouče se sníženou hlučností.
 - Používejte pouze správně nabroušené pilové kotouče.
 - Údržba pily musí být prováděna pravidelně.
 - Zajistěte odpovídající celkové nebo lokální osvětlení.
 - Zajistěte, aby byla obsluha adekvátně proškolená v použití, nastavení a obsluze stroje.
 - Ujistěte se, zda jsou všechny distanční vložky a kroužky hřídele vhodné pro účely, které jsou uvedeny v tomto návodu k obsluze.
 - Vyvarujte se odstraňování jakýchkoli odřezků nebo jiných částí obrobku z prostoru řezu, je-li pila v chodu a není-li hlava pily v klidové poloze.
 - Nikdy neřežte obrobky kratší než 150 mm.
 - Není-li pila vybavena přidavnými podpěrami, mohou být řezány obrobky s následujícími maximálními rozměry:
 - Výška 60 mm, šířka 216 mm a délka 500 mm.
 - Delší obrobky musí být podepřeny vhodným podpěrným stolem, například model DE7023. Vždy bezpečně upněte obrobek.

- Dojde-li k nehodě nebo k poruše stroje, okamžitě pilu vypněte a odpojte ji od napájecího zdroje.
- Proveďte záznam o poruše a vhodným způsobem označte pilu, abyste zabránili ostatním osobám v použití poškozené pily.
- Dojde-li k zablokování pilového kotouče, které bude způsobeno nadměrnou posuvnou silou během řezání, zastavte stroj a odpojte napájení. Vyjměte obrobek a ujistěte se, zda se pilový kotouč volně otáčí. Znovu zapněte stroj a zahajte znovu řez s použitím menší posuvné síly.
- Nikdy neprovádějte řezání lehkých slitin, zejména hořčíku.
- Kdykoli to situace umožňuje, připevňte stroj k pracovnímu stolu pomocí šroubů s průměrem 8 mm a s délkou 80 mm.

Zbytková rizika

Při použití kotoučových pil vznikají následující rizika:

- Zranění způsobená kontaktem s rotujícími díly.
- Přestože jsou dodržovány příslušné bezpečnostní předpisy a jsou používána bezpečnostní zařízení, určitá zbytková rizika nemohou být vyloučena. Tato rizika jsou následující:
- Poškození sluchu.
 - Riziko nehody způsobené nekrytými částmi rotujícího pilového kotouče.
 - Riziko zranění při výměně nechráněného pilového kotouče.
 - Riziko přímáčknutí prstů při manipulaci s ochrannými kryty.
 - Zdravotní rizika způsobená vdechováním prachu vytvářeného při řezání dřeva, zejména dubového, bukového a materiálu MDF.

Následující faktory zvyšují riziko dýchacích problémů:

- Při řezání dřeva není připojeno žádné odsávací zařízení.
- Nedostatečné odsávání prachu, které je způsobeno zanesenými filtry.

Elektrická bezpečnost

Elektromotor je určen pouze pro jedno napájecí napětí. Vždy zkontrolujte, zda napájecí napětí baterie odpovídá napětí na výkonovém štítku. Také se ujistěte, zda napájecí napětí vaší nabíječky odpovídá napětí v síti.



Vaše nabíječka DEWALT je chráněna dvojitou izolací v souladu s normou EN60335. Proto není nutné použití uzemňovacího vodiče.



VAROVÁNÍ: Modely s napájecím napětím 115 V musí být používány s bezpečnostním izolačním transformátorem s uzemňovací mřížkou mezi primárním a sekundárním vinutím.

Dojde-li k poškození napájecího kabelu, musí být nahrazen speciálně připraveným kabelem, který získáte v autorizovaném servisu DEWALT.

Výměna síťové zástrčky (pouze pro Velkou Británii a Irsko)

Budete-li instalovat novou zástrčku napájecího kabelu:

- Bezpečně zlikvidujte starou zástrčku.
- Připojte hnědý vodič k svorce pod napětím na nové zástrčce.
- Modrý vodič připojte k nulové svorce.



VAROVÁNÍ: Na zemnici svorku nebude připojen žádný vodič.

Dodržujte montážní pokyny dodávané s kvalitními zástrčkami. Doporučená pojistka: 3 A.

Použití prodlužovacího kabelu

Pokud to není nezbytně nutné, prodlužovací kabel nepoužívejte. Používejte schválený prodlužovací kabel vhodný pro příkon vaší nabíječky (viz část **Technické údaje**). Minimální průřez vodiče je 1 mm². Maximální délka je 30 m.

V případě použití navinovacího kabelu odviňte vždy celou délku kabelu.

TYTO POKYNY USCHOVEJTE

Nabíječky

Nabíječky DEWALT nemusí být žádným způsobem seřizovány a jsou zkonstruovány tak, aby byla zajištěna jejich co nejjednodušší obsluha.

Důležité bezpečnostní pokyny pro všechny nabíječky

TYTO POKYNY USCHOVEJTE: Tento návod obsahuje důležité bezpečnostní a provozní pokyny pro kompatibilní nabíječky (viz **Technické údaje**).

- Před použitím nabíječky si přečtěte všechny pokyny a výstražná upozornění nacházející se na nabíječce, na baterii a na výrobku, který je touto baterií napájen.



VAROVÁNÍ: Nebezpečí úrazu elektrickým proudem. Dbejte na to, aby se do nabíječky nedostala žádná kapalina. Mohlo by dojít k úrazu elektrickým proudem.



VAROVÁNÍ: Doporučujeme vám používat proudový chránič (RCD) s citlivostí minimálně 30 mA.



UPOZORNĚNÍ: Riziko popálení. Z důvodu omezení rizika způsobení zranění nabíjejte pouze baterie DEWALT, které jsou k nabíjení určeny. Jiné typy baterií mohou prasknout, což může vést k zranění osob nebo k hmotným škodám.



UPOZORNĚNÍ: Děti musí být pod dozorem, aby bylo zajištěno, že si s tímto zařízením nebudou hrát.

POZNÁMKA: V určitých podmínkách, kdy je nabíječka připojena k napájecímu napětí, může dojít ke zkratování nabíjecích kontaktů uvnitř nabíječky cizími předměty. Cizí vodivé předměty a materiály, jako jsou ocelová vlna (drátěnka), hliníkové fólie nebo jakékoli částky kovu, se nesmí dostat do vnitřního prostoru nabíječky. Není-li v uloženém prostoru nabíječky umístěna žádná baterie, vždy odpojte napájecí kabel nabíječky od sítě. Dříve, než budete provádět čištění nabíječky, odpojte ji od sítě.

- **NEPOKOUŠEJTE SE nabíjet baterie pomocí jiné nabíječky, než je nabíječka uvedená v tomto návodu.** Nabíječka i baterie jsou specificky navrženy tak, aby mohly pracovat dohromady.
- **Tyto nabíječky nejsou určeny pro žádné jiné použití, než je nabíjení nabíjecích baterií DEWALT.** Jakékoli jiné použití může vést k způsobení požáru nebo k úrazu elektrickým proudem.
- **Nevystavujte nabíječku působení deště nebo sněhu.**

- **Při odpojování nabíječky vždy odpojte zástrčku od zásuvky a netahajte za napájecí kabel.** Tímto způsobem zabráníte poškození zástrčky a napájecího kabelu.
- **Ujistěte se, zda je napájecí kabel veden tak, abyste po něm nešlapali, nezakopávali o něj a aby nedocházelo k jeho poškození nebo nadměrnému zatížení.**
- **Není-li to naprosto nutné, nepoužívejte prodlužovací kabel.** Použití nesprávného prodlužovacího kabelu by mohlo vést k způsobení požáru nebo k úrazu elektrickým proudem.
- **Nepokládejte na nabíječku žádné předměty a neumísťujte nabíječku na měkký povrch, na kterém by mohlo dojít k zablokování ventilačních drážek, což by způsobilo nadměrné zvýšení teploty uvnitř nabíječky.** Umísťte nabíječku na taková místa, která jsou mimo dosah zdrojů tepla. Odvod tepla z nabíječky je prováděn přes drážky v horní a spodní části krytu nabíječky.
- **Nepoužívejte nabíječku s poškozeným napájecím kabelem nebo s poškozenou zástrčkou - zajištěte okamžitou výměnu poškozených částí.**
- **Nepoužívejte nabíječku, došlo-li k prudkému nárazu do nabíječky, k jejímu pádu nebo k jejímu poškození jiným způsobem.** Opravu svěřte autorizovanému servisu.
- **Neprovádějte demontáž nabíječky. Je-li nutné provedení opravy nebo údržby, svěřte tento úkon autorizovanému servisu.** Nesprávně provedená opětovná montáž může vést k způsobení požáru nebo k úrazu elektrickým proudem.
- **Dojde-li k poškození napájecího kabelu, musí být ihned vyměněn výrobcem, autorizovaným servisem nebo jinou kvalifikovanou osobou, aby bylo zabráněno jakémukoli riziku.**
- **Před čištěním nabíječky vždy odpojte od elektrické sítě. Tímto způsobem omezíte riziko úrazu elektrickým proudem.** Vyjmutí baterie toto riziko nesníží.
- **NIKDY se nepokoušejte spojit dvě nabíječky dohromady.**
- **Nabíječka je určena pro použití se standardním napětím elektrické sítě 230 V. Nepokoušejte se nabíječku použít s jiným napájecím napětím.** Tato nabíječka není určena pro vozidla.







Nabíjení baterie (obr. C)

1. Před vložením baterie připojte nabíječku k odpovídající síťové zásuvce.
2. Vložte baterii (27) do nabíječky a ujistěte se, zda je baterie v nabíječce řádně usazena. Červený indikátor (nabíjení) začne opakovaně blikat, což bude indikovat zahájení procesu nabíjení.
3. Ukončení nabíjení bude indikováno trvalým rozsvícením červené kontrolky. Baterie je zcela nabitá a může být okamžitě použita nebo může být ponechána v nabíječce. Chcete-li baterii z nabíječky vyjmout, stiskněte uvolňovací tlačítko (28) nacházející se na baterii.

POZNÁMKA: Z důvodu zajištění maximální výkonnosti a životnosti baterii Li-Ion tyto baterie před prvním použitím zcela nabijte.

Použití nabíječky

Stav nabíjení baterie je podrobně popsán v níže uvedené tabulce.

Indikátory nabíjení		
	Nabíjení	
	Zcela nabitá	
	Prodleva zahřátá/studená baterie*	

*Červená kontrolka bude stále blikat, ale během tohoto procesu bude svítit také žlutá kontrolka. Jakmile baterie dosáhne odpovídající teploty, žlutá kontrolka zhasne a nabíječka zahájí nabíjení.

V kompatibilní nabíječce (nabíječkách) nebude vadná baterie nabíjena. Nabíječka bude signalizovat vadnou baterii nerozsvícením kontrolky nabíjení nebo způsobem blikání, který určuje závadu baterie nebo nabíječky.

POZNÁMKA: To může také znamenat závadu v nabíječce.

Pokud nabíječka signalizuje závadu, předejte ji společně s baterií do autorizovaného servisu k otestování.

Prodleva zahřátá/studená baterie

Jakmile bude nabíječka detekovat příliš vysokou nebo příliš nízkou teplotu baterie, automaticky zahájí režim prodleva zahřátá/studená baterie a pozastaví nabíjení, dokud baterie nedosáhne odpovídající teploty. Potom nabíječka automaticky přejde do režimu nabíjení. Tato funkce maximálně prodlužuje provozní životnost baterie.

Studená baterie se nabíjí přibližně poloviční rychlostí než zahřátá baterie. Baterie se bude během celého nabíjecího procesu nabíjet pomalejší rychlostí a nevrátí se na maximální rychlost nabíjení ani v případě, je-li zahřátá.

Pro rychlé ochlazení baterie je nabíječka DCB118 vybavena vnitřním ventilátorem. Tento ventilátor se zapíná automaticky, jakmile musí být baterie ochlazena. Nikdy nepoužívejte tuto nabíječku, není-li v pořádku funkce ventilátoru nebo jsou-li zablokovány větrací drážky nabíječky. Dbejte na to, aby se dovnitř nabíječky nedostaly žádné cizí předměty.

Systém elektronické ochrany

Nářadí XR Li-Ion jsou vybavena systémem elektronické ochrany, která chrání baterii před přetížením, přehřátím a úplným vybitím.


Při aktivaci systému této elektronické ochrany se nářadí automaticky vypne. Dojde-li k této situaci, vložte baterii typu Li-Ion do nabíječky a nechejte ji zcela nabít.

Montáž na stěnu

Tyto nabíječky jsou navrženy tak, aby mohly být namontovány na stěnu nebo aby mohly být položeny přímo na stůl nebo jinou pracovní plochu. Bude-li nabíječka namontována na stěnu, umístěte ji tak, aby byla v dosahu síťové zásuvky a mimo rohy nebo jiné překážky, které by mohly omezovat proudění vzduchu. Pro určení polohy montážních šroubů na stěně použijte jako šablonu zadní část nabíječky. Namontujte nabíječku bezpečně na stěnu pomocí šroubů do sádkkartonu (zakoupeny samostatně) s délkou nejméně 25,4 mm a s průměrem hlavy šroubu 7 - 9 mm. Zašroubujte

je do dřeva do optimální hloubky tak, aby ze stěny vyčnívaly přibližně 5,5 mm. Srovnajte otvory na zadní straně nabíječky s vyčnívajícími šrouby a zasuňte je do příslušných otvorů.

Pokyny pro čištění nabíječky

-  **VAROVÁNÍ: Nebezpečí úrazu elektrickým proudem. Před čištěním nabíječku vždy odpojte od elektrické sítě.** Nečistoty a maziva mohou být z povrchu nabíječky odstraněny pomocí hadičku nebo měkkého kartáče bez kovových štětin. Nepoužívejte vodu ani žádné čisticí prostředky. Nikdy nedovoďte, aby se do nářadí dostala jakákoli kapalina. Nikdy neponořujte žádnou část nářadí do kapaliny.

Baterie

Důležité bezpečnostní pokyny pro všechny baterie

Objednávejte-li náhradní baterii, nezapomeňte do objednávky doplnit katalogové číslo a napájecí napětí baterie.

Po dodání není baterie zcela nabitá. Před použitím nabíječky a baterie si nejdříve přečtěte níže uvedené bezpečnostní pokyny. Při nabíjení potom postupujte podle uvedených pokynů.

PŘEČTĚTE SI VŠECHNY POKYNY

- Nenabíjejte a nepoužívejte baterie ve výbušném prostředí, jako jsou například prostory s výskytem hořlavých kapalin, plynů nebo prašných látek.** Vložení nebo vyjmutí baterie z nabíječky může způsobit jiskření a vznícení prachu nebo výparů.
- Nikdy nevkládejte baterii do nabíječky násilím. Baterii nikdy žádným způsobem neupravujte, aby mohla být nabíjena v jiné nabíječce, protože by mohlo dojít k prasknutí jejího obalu a k následnému vážnému zranění.**
- Nabíjejte baterie pouze v nabíječkách DEWALT.**
- NESTŘÍKEJTE** na baterie vodu a neponořujte je do vody nebo do jiných kapalin.
- Neskladujte a nepoužívejte nářadí a baterie na místech, kde může teplota dosáhnout nebo přesáhnout 40 °C (jako jsou venkovní boudy nebo plechové stavby v letním období).**
- Nespalujte baterie, i když jsou vážně poškozeny nebo zcela opotřebovány.** Baterie může v ohni explodovat. Při spalování baterie typu Li-Ion dochází k vytváření toxických výparů a látek.
- Dojde-li ke kontaktu obsahu baterie s pokožkou, okamžitě zasažené místo opláchněte mydlem a vodou.** Dostane-li se vám kapalina z baterie do očí, vyplachujte otevřené oči vodou zhruba 15 minut nebo po takovou dobu, dokud podráždění neustane. Je-li nutné lékařské ošetření, elektrolýtem baterie je směs tekutých organických uhlíkatů a solí lithia.
- Obsah otevřených článků baterie může způsobit potíže s dýcháním.** Zajistěte přísun čerstvého vzduchu. Jestliže potíže stále přetrvávají, vyhledejte lékařské ošetření.



VAROVÁNÍ: Riziko popálení. Kapalina z baterie se může vznítit, dojde-li k jejímu kontaktu s plamenem nebo se zdrojem jiskření.



VAROVÁNÍ: Nikdy se nepokoušejte baterii z jakéhokoli důvodu rozebírat. Je-li obal baterie prasklý nebo poškozený, nevkládejte baterii do nabíječky. Zabraňte pádu, rozdrčení nebo poškození baterie. Nepoužívejte baterie nebo nabíječky, u kterých došlo k nárazu, pádu nebo jinému poškození (například propíchnutí hřebíkem, zásah kladivem, rozslápnutí). Mohlo by dojít k úrazu elektrickým proudem. Poškozená baterie by měla být vrácena do autorizovaného servisu, kde bude zajištěna její recyklace.



VAROVÁNÍ: Nebezpečí vzniku požáru. Neskladujte ani nepřendávejte baterie tak, aby mohlo dojít ke zkratu kontaktů kovovými předměty. Nevkládejte baterie například do zástěr, kapes, beden na nářadí, zásevek stolů atd., kde mohou být hřebíky, šrouby, klíče atd.



UPOZORNĚNÍ: Není-li nářadí používáno, při odkládání postavte nářadí na stabilní povrch tak, aby nemohlo dojít k jeho pádu. Některá nářadí s velkou baterií budou stát na baterii ve svislé poloze, ale může dojít k jejich snadnému převrhnutí.

Převrava



VAROVÁNÍ: Nebezpečí vzniku požáru. Při přepravě baterií může případně dojít k způsobení požáru, pokud se kontakty baterie dostanou náhodně do styku s vodivými materiály. Při přepravě baterie se ujistěte, zda jsou kontakty baterie řádně chráněny a dobře izolovány od materiálů, se kterými by se mohly dostat do kontaktu a které by mohly způsobit zkrat.

Baterie DEWALT splňují požadavky všech platných předpisů pro přepravu, které jsou předepsány v průmyslových a právních normách, které zahrnují doporučení OSN pro přepravu nebezpečného zboží - Předpisy asociace pro mezinárodní leteckou dopravu nebezpečného zboží (IATA), Mezinárodní předpisy pro námořní přepravu nebezpečného zboží (IMDG) a Evropská dohoda týkající se mezinárodní silniční přepravy nebezpečného zboží (ADR). Články a baterie Li-Ion byly testovány podle požadavků části 38.3, která je uvedena v příručce testů a kritérií dokumentu Doporučení OSN pro přepravu nebezpečného zboží.

Ve většině případů bude přeprava baterií DEWALT vyjmuta z klasifikace plně regulovaná přeprava nebezpečného materiálu třídy 9. V zásadě platí, že pouze zásilky obsahující baterie typu Li-Ion s energetickým výkonem větším než 100 watthodin (Wh) budou vyžadovat dopravu jako zcela regulované zboží třídy 9. Na všech bateriích typu Li-Ion je na obalu uveden energetický výkon ve watthodinách. Navíc, vzhledem k složitosti regulace, DEWALT nedoporučuje leteckou přepravu samotných baterií typu Li-Ion bez ohledu na jejich výkon ve watthodinách. Zásilky nářadí s bateriemi (combo sady) mohou být přepravovány leteckou dopravou, pokud jejich výkon ve watthodinách není větší než 100 Wh.

Bez ohledu na to, zda je zásilka považována za zásilku s výjimkou nebo plně regulovanou zásilku, povinností dopravce je postupovat podle nejnovějších předpisů týkajících se balení, označování a vyžadované dokumentace.

Informace uvedené v této části příručky jsou uvedeny v dobré víře a jsou považovány za přesné v době vytvoření tohoto dokumentu. Na tyto informace se ovšem nevztahuje žádná záruka, výslovná nebo předpokládaná. Je povinností kupujícího zajistit, aby jeho činnosti splňovaly požadavky platných předpisů.

Přeprava baterií typu FLEXVOLT™

Baterie DEWALT FLEXVOLT™ má dva režimy: **Použití** a **Přeprava**.

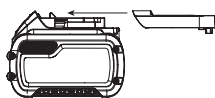
Režim Použití: Je-li baterie FLEXVOLT™ postavena samostatně nebo je-li vložena do nářadí DEWALT s napájecím napětím 18V, bude pracovat jako baterie s napájecím napětím 18V. Je-li baterie FLEXVOLT™ vložena do výrobku s napájecím napětím 54V nebo 108V (dvě baterie 54V), bude pracovat jako baterie s napájecím napětím 54V.

Režim Přeprava: Je-li na baterii FLEXVOLT™ nasazena krytka, baterie je v přepravním režimu. Ušchovejte tuto krytku pro účely přepravy baterie.

Je-li tato baterie v režimu Přeprava, propojení článků je na baterii elektricky rozpojeno, čímž vzniknou 3 baterie s nižším výkonem ve watthodinách (Wh) ve srovnání s 1 baterií s vyšším výkonem ve watthodinách. Tento vyšší počet 3 baterií s nižším výkonem ve watthodinách umožňuje vyjmutí této baterie z určitých přepravních předpisů, které jsou určeny pro baterie s větším výkonem ve watthodinách.

Režim Přeprava udává výkon 3×36 Wh, což znamená 3 baterie, které mají každá výkon 36 watthodin. Režim Použití udává výkon 108 watthodin (1 samotná baterie).

Příklad nálepky s označením Použití a Přeprava



Doporučení pro uložení baterií

1. Nejvhodnější místo pro skladování je v chladu a suchu, mimo dosah přímého slunečního záření a nadměrného tepla či chladu. Z důvodu zachování optimálního výkonu a provozní životnosti skladujte nepoužívané baterie při pokojové teplotě.
2. Skladujete-li baterie delší dobu, s ohledem na dosažení optimálních výsledků je doporučeno uložit tyto baterie zcela nabitě na suchém a chladném místě mimo nabíječku.

POZNÁMKA: Baterie by neměly být skladovány, jsou-li zcela vybité. Před použitím musí být baterie zcela nabitá.

Štítky na nabíječce a na baterii

Mimo piktogramů uvedených v tomto návodu jsou nálepky na nabíječce a na baterii opatřeny následujícími piktogramy:



Před použitím si přečtěte návod k obsluze.



Doba nabíjení je uvedena v části **Technické údaje**.



Nepokoušejte se kontakty propojovat vodivými předměty.



Nenabíjejte poškozené baterie.



Zabraňte styku s vodou.



Poškozené kabely ihned vyměňte.



Nabíjejte pouze v rozmezí teplot od 4 °C do 40 °C.



Není určeno pro venkovní použití.



Provádějte likvidaci baterie s ohledem na životní prostředí.



Nabíjejte baterie DEWALT pouze v určených nabíječkách DEWALT. Budou-li v nabíječkách DEWALT nabíjeny jiné baterie než baterie DEWALT, může dojít k jejich prasknutí nebo k vzniku jiných nebezpečných situací.



Baterie nespalujte.



Použití: Použití bez přepravní krytky, udávaný výkon 108 Wh (1 baterie s výkonem 108 Wh).



Přeprava: Přeprava s přepravní krytkou, udávaný výkon 3×36 Wh (3 jednotlivé baterie s výkonem 36 Wh).

Typ baterie

Model DCS777 pracuje s baterií s napájecím napětím 54V.

Mohou být použity následující baterie: DCB546. Další informace naleznete v části **Technické údaje**.

Obsah balení

Balení obsahuje:

- 1 Částečně sestavenou pilu
 - 2 Šestihránné klíče (4 mm a 6 mm)
 - 1 Pilový kotouč s průměrem 216 mm s karbidovými zuby
 - 1 Upínací svorku materiálu
 - 2 Baterie (model T2)
 - 1 Nabíječku (model T2)
 - 1 Návod k obsluze
- Zkontrolujte, zda během přepravy nedošlo k poškození nářadí, jeho částí nebo příslušenství.

- Před použitím věnujte dostatek času pečlivému prostudování a pochopení tohoto návodu.

Štítky na nářadí

Na tomto nářadí jsou následující piktogramy:



Před použitím si přečtěte návod k obsluze.



Používejte ochranu sluchu.



Používejte ochranu zraku.



Viditelné záření. Nedívejte se do světla.



Bod úchopu pro přenášení

Umístění datového kódu (obr. B)

Datový kód **57**, který obsahuje také rok výroby, je vytištěn na krytu nářadí.

Příklad:
2016 XX XX

Popis (obr. A - C, E)



VAROVÁNÍ: Nikdy neprovádějte žádné úpravy elektrického nářadí ani jeho součástí. Mohlo by dojít k jeho poškození nebo k zranění.

- | | |
|---------------------------------------|--|
| 1 Spínač zapnuto/vypnuto | 19 Háček pro uzamknutí krytu |
| 2 Páka uvolnění pojistky krytu | 20 Upínací rukojeť šikmých řezů |
| 3 Rukojeť pro přenášení | 21 Měřítko šikmých řezů |
| 4 Pevný horní kryt | 22 Montážní otvory pro upevnění pily |
| 5 Vnější příruba | 23 Zajišťovací tlačítko |
| 6 Upínací šroub pilového kotouče | 24 Vodicí tyče |
| 7 Spodní kryt pilového kotouče | 25 Hlava pily |
| 8 Pilový kotouč | 26 Šestihránné klíče |
| 9 Upínací šroub posuvného vodítka | 27 Baterie |
| 10 Pevný stůl | 28 Uvolňovací tlačítko baterie |
| 11 Kryt s drážkou pro pilový kotouč | 29 Tlačítko ukazatele stavu nabití baterie |
| 12 Rameno pokosových řezů | 30 Zajišťovací spínač |
| 13 Západka pokosových řezů | 31 Překlenovací tlačítko |
| 14 Otočný stůl/rameno pokosových řezů | 32 Rukojeť pro přenášení pily (levá a pravá) |
| 15 Měřítko pokosových řezů | 33 Vnitřní příruba (obr. E) |
| 16 Posuvné vodítko | 34 Výstupní otvor pro odvádění prachu |
| 17 Svorka na materiál | 35 Tlačítko XPS |
| 18 Zajištění vodicích tyčí | |

Použití výrobku

Vaše kompaktní pokosová pila DEWALT napájená baterií je určena pro profesionální řezání dřeva, dřevěných výrobků, hliníku a plastů. Tato pokosová pila snadno, přesně a bezpečně provádí příčné, šikmé a pokosové řezy.

Tato pila je určena pro použití pilových kotoučů s průměrem 216 mm, které jsou opatřeny karbidovými zuby.

NEPOUŽÍVEJTE ve vlhkém prostředí nebo na místech s výskytem hořlavých kapalin nebo plynů.

Tyto pokosové pily jsou elektrická nářadí pro profesionální použití.

ZABRAŇTE dětem, aby se s tímto nářadím dostaly do kontaktu. Používají-li toto nářadí nezkušené osoby, musí být zajištěn odborný dozor.



VAROVÁNÍ: Nepoužívejte tento stroj pro jiné než určené účely.

- **Malé děti a nezkušené osoby.** Toto zařízení není určeno pro použití nedospělými nebo nezkušenými osobami bez dozoru.
- Tento výrobek není určen k použití osobami (včetně dětí) se sníženými fyzickými, smyslovými nebo duševními schopnostmi, s nedostatkem zkušeností a znalostí, pokud těmto osobám nebyl stanoven dohled osobou odpovědnou za jejich bezpečnost. Děti nesmí být nikdy ponechány s tímto výrobkem bez dozoru.

SESTAVENÍ



VAROVÁNÍ: Z důvodu snížení rizika způsobení vážného zranění před prováděním jakéhokoli seřízení nebo před montáží a demontáží příslušenství nebo přídavných zařízení nářadí vždy vypněte a vyjměte z něj baterii. Náhodné spuštění může způsobit úraz.



VAROVÁNÍ: Používejte pouze baterie a nabíječky DEWALT.

Vybalení

Motor a ochranné kryty jsou již namontovány na základně pily.

Vkládání baterie do nářadí a její vyjímání (obr. A - C)

POZNÁMKA: Ujistěte se, zda je baterie **27** zcela nabita.

Vložení baterie do nářadí

1. Srovnajte baterii **27** s drážkami uvnitř rukojeti nářadí (obr. A).
2. Nasuňte baterii do rukojeti nářadí tak, aby byla řádně usazena a ujistěte se, zda uslyšíte zvuk jejího zajištění.

Vyjmutí baterie z nářadí

1. Stiskněte uvolňovací tlačítko **28** a vytáhněte baterii z rukojeti nářadí.
2. Vložte baterii do nabíječky podle pokynů, které jsou uvedeny v části tohoto návodu popisující nabíječku.

Baterie s ukazatelem stavu nabití (obr. C)

Některé baterie DEWALT jsou vybaveny ukazatelem nabití, který se skládá ze tří zelených LED diod, které indikují úroveň stavu nabití baterie.


Chcete-li ukazatel aktivovat, stiskněte a držte tlačítko ukazatele **29**. Svítící kombinace těchto tří zelených LED diod určuje úroveň nabití baterie. Je-li úroveň nabití baterie nižší než požadovaná limitní hodnota pro použití, ukazatel nebude svítit a baterie musí být nabita.


POZNÁMKA: Tento ukazatel slouží pouze jako indikátor stavu nabití baterie. Ukazatel neindikuje funkčnost nářadí a jeho funkce se může měnit na základě komponentů výrobku, teploty a způsobu práce koncového uživatele.


Montáž na pracovní stůl (obr. B)

1. Otvory **22** v základně pily slouží k upevnění k pracovnímu stolu. Doporučeny jsou šrouby s průměrem 8 mm a s délkou 80 mm. Vždy pilu pevně připevněte, abyste zabránili jejímu pohybu. Chcete-li zvýšit komfort při přenášení pily, můžete provést namontování pily na desku z překližky s tloušťkou minimálně 12,5 mm, která může být připevněna k pracovnímu stolu a která může být později snadno uvolněna a přenesena na jiné pracoviště, kde bude znovu upnuta pomocí svorek.
2. Při upevňování pily na desku dbejte na to, aby upevňovací šrouby z této desky nevyčnívaly. Deska z překližky musí dokonale sedět na pracovní ploše stolu. Provádíte-li upínání pily k pracovní ploše, upněte pilu pouze na upínacích výstupcích, na kterých se nachází otvory pro montážní šrouby. Upnutí pily pomocí jiných upínacích míst bude mít nesprávný vliv na funkci pily.
3. Upevňovací deska a pracovní stůl nebo místo, na kterém bude pila používána, musí být rovné, abyste zabránili nepřesnostem při řezání. Dochází-li na pracovní ploše ke kolébání pily, umístěte pod jednu opěrnou nohu tenký kousek materiálu, aby došlo k vyrovnání pily.

Montáž pilového kotouče (obr. A, D, E)

 **VAROVÁNÍ:** Z důvodu snížení rizika způsobení zranění vypněte nářadí a odpojte nářadí od napájecího zdroje před každým nasazením nebo sejmutím příslušenství, před jakýmkoli seřízením, před výměnou nástrojů nebo před prováděním oprav. Ujistěte se, zda je spouštěč spínač v poloze VYPNUTO. Náhodné spuštění může způsobit úraz.


 **VAROVÁNÍ:** Zuby nového pilového kotouče jsou velmi ostré a mohou být nebezpečné.

 **VAROVÁNÍ:** Dbejte na to, aby byla výměna pilového kotouče prováděna pouze popsáním způsobem. Používejte pouze pilové kotouče, které jsou specifikovány v části **Technické údaje**, katalogové číslo: Doporučen je pilový kotouč DT4320.

1. Zasuňte šestihřanný klíč 6 mm **26** do opačné koncové části hřídele pilového kotouče a pevně jej držte (obr. D).
2. Použijte druhý šestihřanný klíč k zajištění hřídele, jak je zobrazeno na obr. D.

3. Povolte upínací šroub pilového kotouče **6** otáčením ve směru pohybu hodinových ručiček. Vyměňte upínací šroub a sejměte vnější přírubu **5**.
4. Stiskněte uvolňovací páku zajištění spodního krytu **2**, aby došlo k zvednutí spodního krytu **7** a sejměte pilový kotouč **8**.
5. Nasadte nový pilový kotouč na výstupek nacházející se na vnitřní přírubě **33** a ujistěte se, zda ozubení na spodní části pilového kotouče směřuje k vodičku (směrem od obsluhy).
6. Nasadte zpět vnější přírubu **5** a ujistěte se, zda došlo k řádnému usazení výstupků **36**, jeden na každé straně hřídele motoru.
7. Utáhněte upínací šroub pilového kotouče **6** otáčením proti směru pohybu hodinových ručiček a druhou rukou současně držte šestihřanný klíč 6 mm **26** (obr. D).

SEŘÍZENÍ


 **VAROVÁNÍ:** Z důvodu snížení rizika způsobení vážného zranění před prováděním jakéhokoli seřízení nebo před montáží a demontáží příslušenství nebo přídavných zařízení nářadí vždy vypněte a vyjměte z něj baterii. Náhodné spuštění může způsobit úraz.

Vaše pokosová pila byla přesně seřízena již ve výrobním závodě. Pokud je nutné provést opětovné seřízení z důvodu dopravy a přenášení pily, nebo i z jiného důvodu, řiďte se při seřizování vaší pily následujícími kroky. Jakmile pilu jednou seřídíte, toto přesné nastavení musí zůstat zachováno.

Nastavení vodičích tyčí na konstantní hloubku řezu (obr. A, B, F, H)

Pilový kotouč musí být v chodu s konstantní hloubkou řezu po celé délce stolu a nesmí se dotýkat pevného stolu u zadní části drážky nebo přední části otočného ramena. Chcete-li dosáhnout takového nastavení, vodičích tyče musí být dokonale rovnoběžné s rovinou stolu, je-li hlava pily zcela stlačena směrem dolů.

1. Stiskněte uvolňovací páku zajištění spodního krytu **2** (obr. A).
2. Zatlačte hlavu pily zcela do zadní polohy a změřte výšku od roviny otočného stolu **14** až po spodní část vnější příruby **5** (obr. F).
3. Otočte pojistku vodičích tyčí hlavy pily **18** (obr. B).
4. Udržujte hlavu pily zcela v dolní poloze a přitáhněte ji po vodičích tyčích až do koncové polohy.
5. Znovu změřte výšku označenou na obr. F. Obě hodnoty musí být stejné.
6. Je-li nutné seřízení, postupujte následovně (obr. H):
 - a. Povolte pojistnou matici **37** v držáku **38**, podle potřeby nastavte šroub **39** a postupujte při tomto úkonu v malých krocích.
 - b. Utáhněte pojistnou matici **37**.

 **VAROVÁNÍ:** Vždy zkontrolujte, zda se pilový kotouč nedotýká stolu u zadní části drážky pro pilový kotouč nebo u přední části otočného ramena ve svislé poloze

90° a v poloze 45° pro šikmý řez. Před provedením této kontroly pilu nezapínejte!

Nastavení vodítka (obr. I)

Otáčejte upínacím šroubem posuvného vodítka 9 proti směru pohybu hodinových ručiček, aby došlo k uvolnění. Nastavte posuvné vodítko 16 do polohy, v jaké nebude v kontaktu s pilovým kotoučem a potom znovu utáhněte upínací šroub vodítka ve směru pohybu hodinových ručiček.

Kontrola a nastavení pilového kotouče vzhledem k vodítku (obr. B, J, K)

1. Uvolněte západku pokosových řezů 13.
2. Položte palec na rameno pokosových řezů 12 a stiskněte západku pokosových řezů 13, aby došlo k uvolnění otočného stolu/ramena pokosových řezů 14.
3. Otáčejte ramenem pokosových řezů tak, aby se západka nacházela v poloze s hodnotou 0° pro pokosový řez.
4. Stlačte dolů hlavu pily a zajistěte ji v této poloze pomocí zajišťovacího tlačítka 23.
5. Zkontrolujte, zda jsou viditelná dvě označení polohy 0° 40 na měřítku pokosových řezů 15.
6. Umístěte úhelník 41 mezi levou část vodítka 16 a pilový kotouč 8.

VAROVÁNÍ: Nedotýkejte se úhelníkem hrotů zubů pilového kotouče.

7. Je-li nutné seřízení, postupujte následovně:
 - a. Povolte šrouby 42 a posuňte sestavu ramena a měřítka pokosových řezů doleva nebo doprava tak, aby byl při měření úhelníkem pilový kotouč vzhledem k vodítku v kolmé poloze 90° (obr. J).
 - b. Znovu utáhněte šrouby 42.

Kontrola a nastavení pilového kotouče vzhledem ke stolu (obr. L - N)

1. Uvolněte upínací rukojeť šikmých řezů 20 (obr. L).
2. Zatlačte hlavu pily doprava, abyste zajistili její zcela svislou polohu a přitáhněte upínací rukojeť šikmých řezů.
3. Položte úhelník 41 na stůl k boku pilového kotouče 8 (obr. M).

VAROVÁNÍ: Nedotýkejte se úhelníkem hrotů zubů pilového kotouče.

4. Je-li nutné seřízení, postupujte následovně:
 - a. Uvolněte upínací rukojeť šikmých řezů 20 a zašroubujte nebo vyšroubujte seřizovací dorazový šroub svislé polohy 43 tak, aby byl pilový kotouč v kolmé poloze 90° vzhledem k rovině stolu.
 - b. Pokud ukazatel šikmých řezů 44 neukazuje na měřítku šikmých řezů 21 nulovou polohu, povolte šrouby 45, které upevňují měřítko a je-li to nutné, upravte jeho polohu.

Kontrola a nastavení úhlu šikmých řezů (obr. A, L, N)

Překlenutí šikmých řezů umožňuje nastavení maximálního úhlu šikmého řezu na hodnotu 45° nebo 48°, dle potřeby.

- Vlevo = 45°
 - Vpravo = 48°
1. Ujistěte se, zda se překlenovací tlačítko 46 nachází v levé poloze.
 2. Povolte upínací rukojeť šikmých řezů 20 a nastavte hlavu pily doleva.
 3. Toto je poloha šikmého řezu 45°.
 4. Podle potřeby zašroubujte nebo vyšroubujte dorazový šroub 47 tak, aby ukazatel 44 označoval hodnotu 45°.

VAROVÁNÍ: Vodicí drážky mohou být zaneseny nečistotami. Pro čištění vodicích drážek použijte vhodný přípravek nebo proud nízkotlakého vzduchu.

Před použitím

VAROVÁNÍ:

- Upněte vhodný pilový kotouč. Nepoužívejte nadměrně opotřebované pilové kotouče. Maximální provozní otáčky pily nesmí překročit maximální povolené otáčky pilového kotouče.
- Nepokoušejte se řezat příliš malé kousky.
- Nechejte pilový kotouč řezat volně. Nepoužívejte nadměrnou sílu.
- Před zahájením řezání počkejte, dokud motor pily nedosáhne maximálních otáček.
- Ujistěte se, zda jsou všechny zajišťovací a upínací šrouby řádně utaženy.
- Upněte obrobek.
- I když je tato pila určena k řezání dřeva a mnoha neželezných materiálů, tyto provozní pokyny se týkají jen řezání dřeva. Stejně pokyny platí i pro řezání ostatních materiálů. Neřežte s touto pilou železné materiály (železo a ocel) nebo zdívo! Nepoužívejte žádné brusné kotouče!
- Používejte kryt s drážkou pro pilový kotouč. Pokud je drážka pro pilový kotouč širší než 10 mm, s pilou nepracujte.
- Umístění obrobku na kousek dřeva zvýší kapacitu řezu na 300 mm.

POUŽITÍ

Pokyny pro použití

VAROVÁNÍ: Vždy dodržujte bezpečnostní pokyny a platné předpisy.

VAROVÁNÍ: Z důvodu snížení rizika způsobení vážného zranění před prováděním jakéhokoli seřízení nebo před montáží a demontáží příslušenství nebo přídavných zařízení náradí vždy vypněte a vyjměte z něj baterii. Náhodné spuštění může způsobit úraz.

Uživatelé ve Velké Británii jsou povinni dodržovat nařízení popsaná v předpisech pro obsluhu dřevoobráběcích strojů z roku 1974 a jejich příslušné dodatky.

Ujistěte se, zda je stroj z hlediska výšky stolu a stability umístěn v bezpečné a ergonomické poloze. Poloha stroje musí být zvolena tak, aby měla obsluha stroje dobrý přehled a dostatek volného prostoru v blízkosti stroje, který umožní manipulaci s obrobky bez jakéhokoli omezení.

Z důvodu omezení vlivu vibrací se ujistěte, zda není příliš nízká okolní teplota pracovního prostředí, zda je prováděna řádná údržba stroje a příslušenství a zda je velikost obrobků vhodná pro tento stroj.

Zapnutí a vypnutí (obr. A)

Odjišťovací spínač **30**, který se nachází na spouštěcím spínači zapnuto/vypnuto **1**, musí být přepnut, aby bylo umožněno zapnutí pily.

1. Chcete-li nářadí spustit, stiskněte odjišťovací spínač **30** a potom stiskněte spouštěcí spínač zapnuto/vypnuto **1**.
2. Chcete-li nářadí vypnout, uvolněte spouštěcí spínač. Odjišťovací spínač bude znovu aktivován automaticky.

Použití systému pracovní LED svítilny XPS™ (obr. A, R)

POZNÁMKA: Pokosová pila musí být připojena k napájecímu zdroji.

Systém pracovní LED svítilny XPS™ je aktivován stisknutím spouštěcího spínače nebo stisknutím tlačítka XPS **35** na horním krytu pily.

Provedení řezu po čáře vyznačené tužkou na dřevěném obrobku:

1. Se zapnutou XPS svítilnou stlačte dolů ovládací rukojeť **3**, aby byl pilový kotouč **8** blíž k obrobku. Na dřevěném obrobku se objeví stín pilového kotouče.
2. Srovnejte čáru řezu vyznačenou tužkou s okrajem stínu pilového kotouče. Možná bude nutné nastavení úhlu šikmého a pokosového řezu, aby se čára řezu vyznačená tužkou přesně překrývala.

Vaše pila disponuje funkcí indikující závadu baterie. Pracovní svítilna XPS™ začne blikat, jakmile se bude baterie blížit stavu vybití nebo bude-li baterie příliš horká. Před dalším pokračováním v práci baterii vždy nabijte. Viz část **Nabíjení baterie**, kde naleznete pokyny týkající se nabíjení.

Poloha těla a rukou při řezání

Správná poloha těla a rukou při obsluze pokosové pily usnadní řezání a zajistí vyšší přesnost a bezpečnost.



VAROVÁNÍ:

- Nikdy nevkládejte ruce do blízkosti prostoru řezání.
- Udržujte ruce ve vzdálenosti minimálně 150 mm od pilového kotouče.
- Při řezání přitlačujte obrobek pevně k pracovnímu stolu a k vodítku. Udržujte ruce v předepsané poloze, dokud nedojde k uvolnění spínače pily a k úplnému zastavení pilového kotouče.

- Před vlastním provedením řezu (aniž by byla pila zapnutá) vždy zkontrolujte dráhu pilového kotouče.
- Při práci nepřekřičujte ruce.
- Stůjte pevně oběma nohama na podlaze a udržujte rovnováhu.
- Při pohybu ramena pily směrem doprava nebo doleva, kopírujte tělem pohyby pily a stůjte bezpečně na pravé nebo levé straně pily.

Základní řezy

Svislý přímý příčný řez (obr. A, O)

POZNÁMKA: Používejte pilové kotouče s průměrem 216 mm a s průměrem upínacího otvoru 30 mm, abyste dosáhli požadovaných provozních výkonů.

1. Povolte západku pokosových řezů **13** a potom ji zvedněte nahoru.
2. Nastavte západku pokosových řezů **13** do polohy 0° a potom ji upevněte.
3. Obrobek, který budete řezat, opřete o vodítko **16**.
4. Uchopte rukojeť **3** a stlačte dolů uvolňovací páku zajištění krytu **2**, aby došlo k uvolnění krytu. Vysuňte kompletně hlavu pily až do dorazové polohy.
5. Stiskněte spouštěcí spínač **1**, aby došlo k spuštění motoru.
6. Stlačte hlavu pily tak, aby pilový kotouč procházel řezaným obrobkem a krytem s drážkou pro pilový kotouč **11**.
7. Jakmile bude hlava pily zcela stlačena, pomalu tlačte pilu zpět přes obrobek, aby došlo k dokončení řezu.
8. Po dokončení řezu uvolněte spouštěcí spínač a před návratem hlavy pily do její horní klidové polohy počkejte, dokud se pilový kotouč zcela nezastaví.



VAROVÁNÍ:

- Spodní kryt pilového kotouče je navržen tak, aby se po uvolnění páky **2** rychle uzavřel. Nedochází-li k jeho rychlému uzavření do 1 sekundy, světe opravu pily autorizovanému servisu DEWALT.

Svislý pokosový příčný řez (obr. A, P)

1. Stiskněte západku pokosových řezů **13**. Nastavte rameno v požadovaném úhlu směrem doleva nebo doprava.
2. Západka pokosových řezů bude automaticky zajištěna v polohách 0°, 15°, 22,5°, 31,62°, 45° a 50° jak vlevo, tak i vpravo. Je-li vyžadován střední úhel mezi těmito polohami, pevně přidržeťte hlavu pily a zajištěte ji přitažením západky pokosových řezů.
3. Před prováděním řezu se vždy ujistěte, zda je zajišťovací páka pokosových řezů řádně zajištěna.
4. Dále postupujte jako u svislých přímých příčných řezů.



VAROVÁNÍ: Při pokosovém řezu koncové části obrobku s malým ořezem umístěte obrobek tak, aby byl odřezek na straně směrem k pilovému kotouči, a to větším úhlem k vodítku:

- levý pokos, ořez vpravo
- pravý pokos, ořez vlevo

Šikmé příčné řezy (obr. L, Q)

Úhly šikmých řezů mohou být nastaveny od 0° do 48° směrem vlevo. Šikmé řezy až do 45° mohou být provedeny s ramenem pro pokosové řezy nastaveným v poloze pro pokosový řez od nuly až do maximálně 45° vpravo nebo vlevo.

1. Povolte upínací rukojeť šikmých řezů **20** a nastavte požadovaný úhel šikmého řezu.
2. Je-li to nutné, nastavte překlenovací tlačítko **31**.
3. Držte pevně hlavu pily a zabraňte jejímu spuštění.
4. Pevně utáhněte upínací rukojeť šikmých řezů **20**.
5. Dále postupujte jako u svislých příčných řezů.

Kvalita řezu

Kvalita a čistota řezu závisí na mnoha faktorech, například na řezaném materiálu. Nejvyšší kvality řezu (například při řezání tvarových obkládacích prvků) dosáhnete při použití karbidového kotouče se 60 zuby. Kvalitu řezu rovněž zvyšuje stejnoměrný a pomalý posuv pily při řezání.



VAROVÁNÍ: Dbejte na to, aby se materiál během řezání nechvěl nebo aby se nepohyboval. Obrobek vždy rádně upevněte. Před zvednutím ramena pily počkejte, dokud se pilový kotouč zcela nezastaví. Pokud dochází k třepení zadní části řezu, nalepte na obrobek v místě řezu lepicí pásku. Proveďte řez přes lepicí pásku a po ukončení řezu pásku opatrně odlepte.

Upevnění obrobku (obr. T)



VAROVÁNÍ: Vždy používejte upínací svorku.

Nejlépeších výsledků dosáhnete s upínací svorkou **17**, která je určena k použití s vaší pilou.

Instalace svorky

1. Vložte svorku do otvoru za vodítkem. Svorka **17** musí směřovat směrem k zadní části pokosové pily. Ujistěte se, zda je drážka na tyči svorky zcela zasunuta do základny pokosové pily. Je-li drážka vidět, svorka nebude bezpečně zajištěna.
2. Otočte svorku o 180° směrem k přední části pokosové pily.
3. Povolte šroub a upravte polohu svorky nahoru nebo dolů. Potom pomocí šroubu pro jemné nastavení svorku pevně upněte k obrobku.

POZNÁMKA: Při provádění šikmých řezů umístěte svorku na pravou část základny. PŘED VLASTNÍM PŘEDVEDENÍM ŘEZU (ANIŽ BY BYLA PILA ZAPNUTA) VŽDY ZKONTROLUJTE DRÁHU PILOVÉHO KOTOUČE. UJISTĚTE SE, ZDA SVORKA NEZASAHUJE DO DRÁHY PILY NEBO OCHRANNÝCH KRYTÍ.

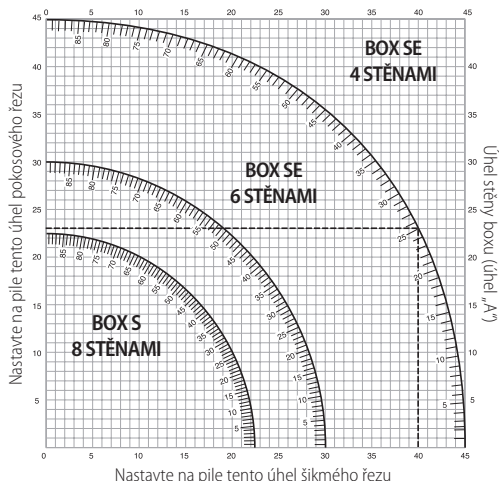
Kombinovaný pokosový řez (obr. S)

Tento řez je kombinací pokosového a šikmého řezu. Jedná se o druh řezu používaný k výrobě rámečků nebo boxů se šikmými stranami, jako je například výrobek na obr. S.



VAROVÁNÍ: Odlišuje-li se úhel řezu při provádění jednotlivých řezů, zkontrolujte, zda je rádně dotažena upínací rukojeť pro šikmé řezy i upínací šroub pro pokosové řezy. Tyto prvky musí být dotaženy po provedení každé změny šikmého nebo pokosového úhlu.

- Níže uvedený diagram vám bude pomáhat při volbě správného nastavení úhlů šikmých a pokosových řezů při kombinovaných pokosových řezech.
- Při práci s diagramem si zvolte požadovaný úhel „A“ (obr. S) vašeho projektu a umístěte tento úhel na odpovídající oblouk v diagramu. Z tohoto bodu sledujte přímkou vedoucí přímo dolů, kde naleznete správnou hodnotu úhlu šikmého řezu a budete-li sledovat přímkou vedoucí vodorovně z tohoto bodu, získáte správnou hodnotu úhlu pokosového řezu.



1. Nastavte na pile předepsané úhly a proveďte několik zkušebních řezů.
2. Vyzkoušejte, zda budou jednotlivé díly lícovat. Příklad: Pro zhotovení výrobku se čtyřmi stěnami s vnějším úhlem 25° (úhel „A“) (obr. S), použijte horní oblouk v diagramu. Najděte na oblouku hodnotu úhlu 25°. Sledujte na každé straně vodorovnou různoběžku a dostanete nastavení úhlu pokosového řezu (23°). Obdobným způsobem sledováním svislé různoběžky nahore či dole dostanete nastavení úhlu šikmého řezu (40°). Vždy proveďte několik řezů na odpadovém materiálu pro kontrolu nastavení pily.



VAROVÁNÍ: Nikdy nepřekračujte u kombinovaných pokosových řezů limitní hodnoty 45° pro šikmý řez a 45° pro levý nebo pravý pokosový řez.



Odsávání prachu (obr. A, G)



VAROVÁNÍ: Kdykoli je to možné, připojte zařízení pro odsávání prachu, které splňuje požadavky příslušných předpisů týkajících se prachových emisí.

Připojte k pile zařízení pro odsávání prachu splňující požadavky platných předpisů. Rychlost vzduchu připojeného systému bude 20 m/s +/- 2 m/s. Rychlost je měřena ve spojovací trubici v bodě připojení, s připojenou pilou, která není v chodu.

POZNÁMKA: Jako volitelné příslušenství pro připojení k odsávacímu zařízení je doporučena rychloupínací spojka DWV9000 48.

Dodržujte příslušné předpisy platné ve vaší zemi, které se týkají materiálů, s jakými budete pracovat.

Odsávací zařízení musí být vhodné pro řezaný materiál.

Při odsávání suchého prachu, který je karcinogenní a obzvláště škodlivý pro zdraví osob, použijte speciální vysavač.

Přeprava (obr. A, B)

VAROVÁNÍ: Aby bylo usnadněno přenášení pily, na základně jsou k dispozici dvě místa pro úchop pily 32. Nikdy při zvedání nebo přepravě pily nepoužívejte pro úchop kryty.

1. Při přepravě pily nastavte úhly šikmých a pokosových řezů na 0°.
2. Nastavte hlavu pily zcela dozadu.
3. Stiskněte uvolňovací páku zajištění spodního krytu 2 (obr. A).
4. Stlačte dolů hlavu pily a stiskněte zajišťovací tlačítko 23 (obr. B).
5. Nastavte hlavu pily do klidové polohy a stiskněte zajištění vodících tyčí 18.

ÚDRŽBA

Vaše elektrické nářadí DEWALT bylo zkonstruováno tak, aby pracovalo co nejdéle s minimálními nároky na údržbu. Řádná péče o nářadí a jeho pravidelné čištění vám zajistí jeho bezproblémový chod.

VAROVÁNÍ: Z důvodu snížení rizika způsobení vážného zranění před prováděním jakéhokoli seřízení nebo před montáží a demontáží příslušenství nebo přídavných zařízení nářadí vždy vypněte a vyjměte z něj baterii. Náhodné spuštění může způsobit úraz.

VAROVÁNÍ: Je-li pilový kotouč opotřebován, nahraďte jej novým ostrým pilovým kotoučem.



Mazání

Vaše nářadí nevyžaduje žádné další mazání.



Čištění

Před použitím pečlivě zkontrolujte horní kryt pilového kotouče, pohyblivý spodní kryt a trubici odsávání prachu, abyste se ujistili o jejich správné funkci. Ujistěte se, zda piliny, prach nebo části obrobku nemohou způsobit zablokování těchto funkcí.

Dojde-li k zablokování částí obrobku mezi pilovým kotoučem a ochrannými kryty, odpojte stroj od napájení a postupujte podle pokynů uvedených v části **Montáž pilového kotouče**.

Odstraňte zaseknuté části a proveďte opětovnou montáž pilového kotouče.

VAROVÁNÍ: Jakmile se ve větracích drážkách hlavního krytu a v jejich blízkosti nahromadí prach a nečistoty, odstraňte je proudem suchého stlačeného vzduchu. Při provádění tohoto úkonu údržby používejte schválenou ochranu zraku a schválený respirátor.

VAROVÁNÍ: K čištění nekovových součástí nářadí nikdy nepoužívejte rozpouštědla nebo jiné agresivní látky. Tyto chemikálie mohou narušit materiály použité v těchto částech. Používejte pouze hadřík navlhčený v mýdlovém roztoku. Nikdy nedovolte, aby se do nářadí dostala jakákoli kapalina. Nikdy neponořujte žádnou část nářadí do kapaliny.

VAROVÁNÍ: Z důvodu snížení rizika zranění pravidelně čistěte horní část stolu.

VAROVÁNÍ: Z důvodu snížení rizika zranění pravidelně čistěte systém pro zachytávání prachu.

Doplňkové příslušenství

VAROVÁNÍ: Jiné příslušenství, než je příslušenství nabízené společností DEWALT, nebylo s tímto výrobkem testováno. Proto by mohlo být použití takového příslušenství s tímto nářadím velmi nebezpečné. Chcete-li snížit riziko zranění, používejte s tímto nářadím pouze příslušenství doporučené společností DEWALT.

Řada dostupných pilových kotoučů (doporučené pilové kotouče)

Typ pilového kotouče	Rozměry pilového kotouče (průměr × upínací otvor × počet zubů)	Použití
DT4310 řada 40	216×30×24	Pro univerzální použití, podélné a příčné řezy dřeva a plastů
DT4286 řada 40	216×30×80	TCG (trapézové zuby) pro řezání hliníku
DT4320 řada 60	216×30×48	Geometrie broušení ATB (střídavé zuby) pro přesné řezy umělého i přírodního dřeva
DT4350 řada 60	216×30×60	TCG (trapézové zuby) pro velmi jemné řezy umělého i přírodního dřeva
DT99568-QZ	216×30×24	24 zubů Flexvolt, pilový kotouč pro univerzální použití, podélné a příčné řezy
DT99569-QZ	216×30×36	36 zubů Flexvolt, pilový kotouč pro jemné řezy
DT99570-QZ	216×30×60	60 zubů Flexvolt, pilový kotouč pro velmi jemné řezy

Další informace týkající se vhodného příslušenství získáte u autorizovaného prodejce.

Ochrana životního prostředí



Tríděte odpad. Výrobky a baterie označené tímto symbolem nesmí být vyhozeny do běžného domácího odpadu.

Výrobky a baterie obsahují materiály, které mohou být obnoveny nebo recyklovány, což snižuje poptávku po surovinách. Provádějte prosím recyklaci elektrických výrobků

a baterií podle místních předpisů. Další informace naleznete na internetové adrese www.2helpU.com.

Nabíjecí baterie

Tato baterie s dlouhou životností musí být nabíjena v případě, kdy již neposkytuje dostatečný výkon pro dříve snadno prováděné pracovní operace. Po ukončení provozní životnosti baterie proveďte její likvidaci tak, aby nedošlo k ohrožení životního prostředí:

- Nechejte nářadí v chodu, dokud nedojde k úplnému vybití baterie a potom ji z nářadí vyjměte.
- Baterie Li-Ion lze recyklovat. Odevzdejte je prosím prodejci nebo do místní sběrný. Shromážděné baterie budou recyklovány nebo zlikvidovány tak, aby nedošlo k ohrožení životního prostředí.

ZÁRUKA

EVROPSKÁ ZÁRUKA NA ELEKTRICKÁ NÁŘADÍ DEWALT V TRVÁNÍ 1 ROKU

Společnost DEWALT je přesvědčena o kvalitě svých výrobků a poskytuje 1letou záruku pro profesionální uživatele tohoto výrobku. Tato záruka žádným způsobem neovlivní vaše smluvní práva jako profesionálního uživatele nebo vaše zákonná práva jako soukromého neprofesionálního uživatele. Tato záruka je platná ve všech členských státech EU a evropské zóny volného obchodu EFTA.

V souladu s platnými smluvními podmínkami evropské záruky na elektrické nářadí DEWALT, které jsou k dispozici u místního zástupce společnosti DEWALT, u autorizovaných prodejců nebo na internetové adrese www.2helpU.com, platí následující, pokud do 12 měsíců od data zakoupení dojde u vašeho výrobku DEWALT k závadě v důsledku vady materiálu nebo špatného výrobního zpracování, společnost DEWALT může zdarma vyměnit všechny vadné části, nebo dle vlastního uvážení, může zdarma vyměnit celou reklamovanou jednotku.

Společnost DEWALT si vyhrazuje právo odmítnout jakoukoli reklamaci v rámci této záruky, která není podle názoru zástupce autorizovaného servisu v souladu s uvedenými smluvními podmínkami evropské záruky DEWALT.

Budete-li vyžadovat reklamaci, kontaktujte nejbližšího autorizovaného prodejce nebo vyhledejte nejbližší autorizovaný servis DEWALT na internetu, v katalogu DEWALT nebo kontaktujte prodejce DEWALT na adrese, která je uvedena v tomto návodu.

Seznam autorizovaných prodejců DEWALT a všechny podrobnosti o našem poprodejním servisu naleznete na internetové adrese: www.2helpU.com.

STANLEY BLACK & DECKER CZECH REPUBLIC S.R.O.

Türkova 5b
149 00 Praha 4
Česká Republika
Tel.: 261 009 772
Fax: 261 009 784
Servis: 244 403 247
www.dewalt.cz
obchod@sbdinc.com

BAND SERVIS

K Pasekám 4440
760 01 Zlín
Tel.: 577 008 550,1
Fax: 577 008 559
www.bandservis.cz
bandservis@bandservis.cz

K R E S SPOL. S.R.O.

Cvilínská 325 / 7, Pod Cvilínem
794 01 Krnov
Tel.: +420 603 891 357
www.kres.cz
zakazky@kres.cz

Právo na případné změny vyhrazeno.

12/2022



DEWALT®**TYP VÝROBKU:**

CZ	Výrobní kód	Datum prodeje	Razítko prodejny Podpis
SK	Výrobný kód	Dátum predaja	Pečiatka predajne Podpis

CZ	Dokumentace záruční opravy			SK	Dokumentácia záručnej opravy	
CZ	Číslo	Datum příjmu	Datum zakázky	Číslo zakázky	Závada	Razítko Podpis
SK	Číslo dodávky	Dátum príjmu	Dátum opravy	Číslo objednávky	Porucha	Pečiatka Podpis

CZ
Adresa servisu
Band servis
Klásterského 2
CZ-140 00 Praha 4
Tel.: 00420 244 403 247
Fax: 00420 241 770 167

CZ
Band servis
K Pasekám 4440
CZ-760 01 Zlín
Tel.: 00420 577 008 550,1
Fax: 00420 577 008 559
<http://www.bandservis.cz>

CZ
K R E S spol. s.r.o.
Cvilinská 325 / 7, Pod Cvilínem
CZ-794 01 Krnov
Tel.: +420 603 891 357
e-mail: zakazky@kres.cz
www.kres.cz

SK
Adresa servisu
Band servis
Paulínska ul. 22
SK-917 01 Trnava
Tel.: 00421 335 511 063
Fax: 00421 335 512 624