
DEWALT®

XR LI-ION

Dansk (<i>oversat fra original brugsvejledning</i>)	7
Deutsch (<i>Übersetzung der Originalanweisung</i>)	22
English (original instructions)	39
Español (<i>traducido de las instrucciones originales</i>)	54
Français (<i>traduction de la notice d'instructions originale</i>)	71
Italiano (<i>tradotto dalle istruzioni originali</i>)	88
Nederlands (<i>vertaald vanuit de originele instructies</i>)	104
Norsk (<i>oversatt fra de originale instruksjonene</i>)	121
Português (<i>traduzido das instruções originais</i>)	135
Suomi (<i>käännetty alkuperäisestä käyttöohjeesta</i>)	152
Svenska (<i>översatt från de ursprungliga instruktionerna</i>)	166
Türkçe (<i>orijinal talimatlardan çevrilmiştir</i>)	181
Ελληνικά (<i>μετάφραση από τις πρωτότυπες οδηγίες</i>)	196

Fig. A

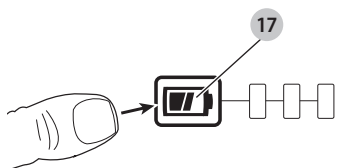
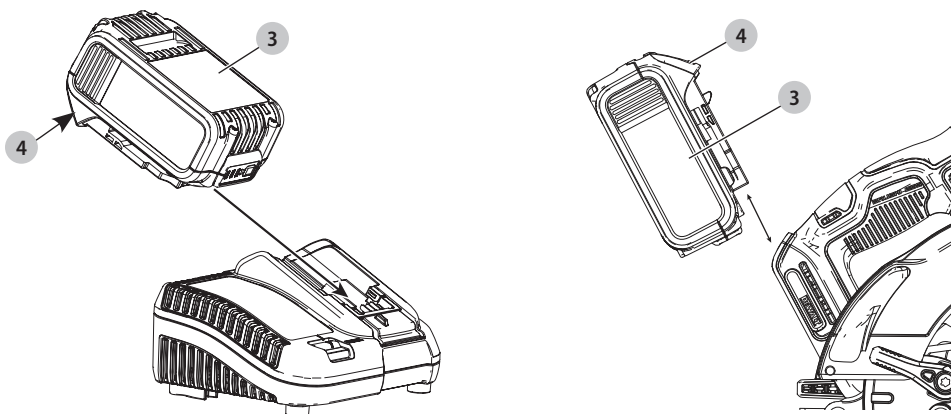
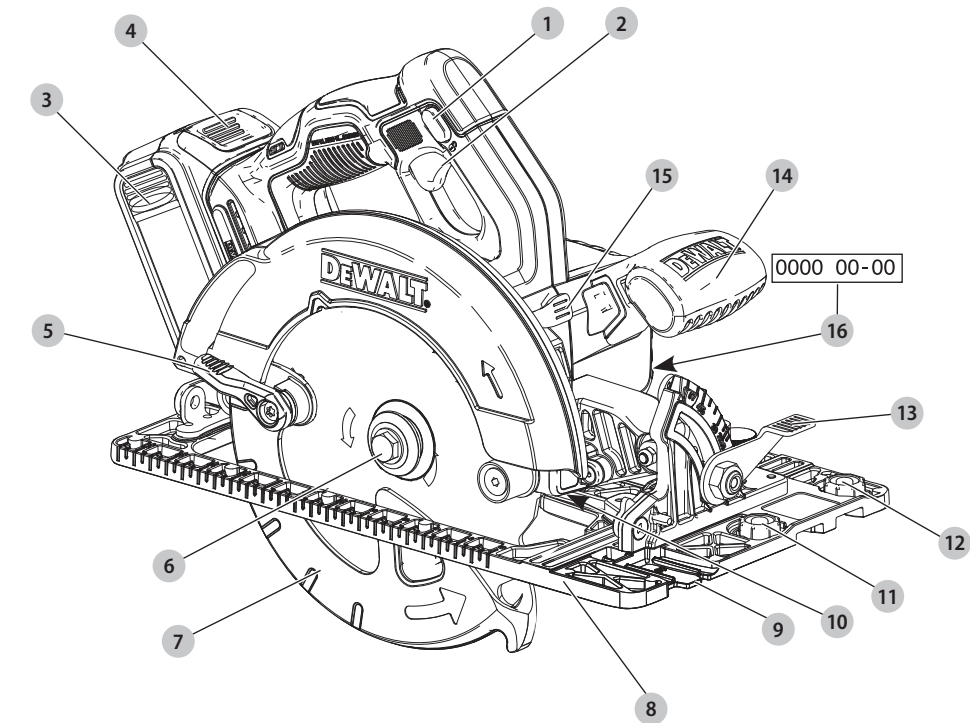


Fig. B

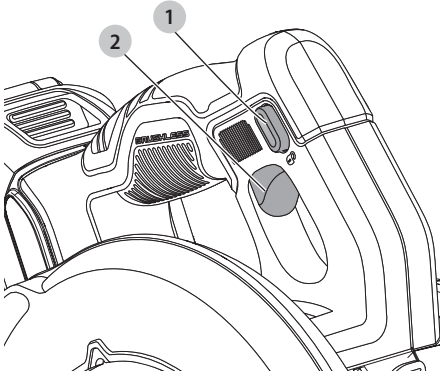


Fig. C

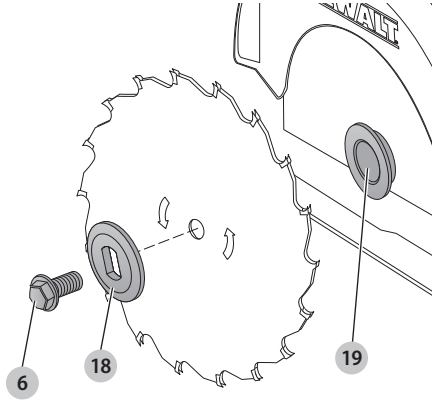


Fig. D

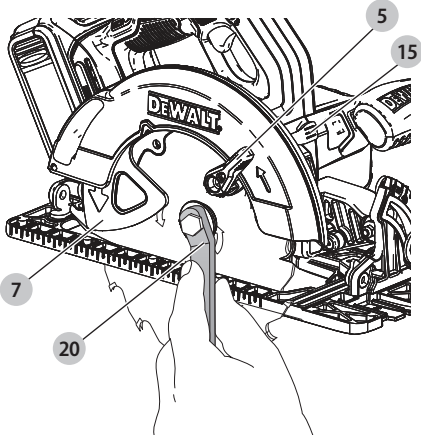


Fig. E

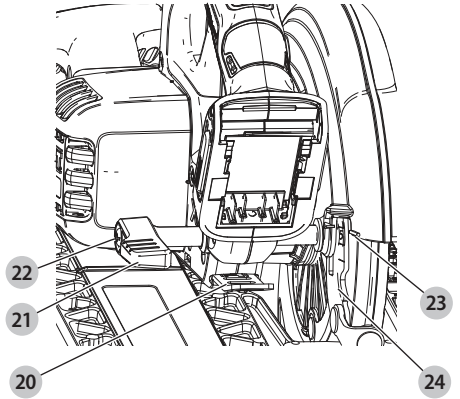


Fig. F

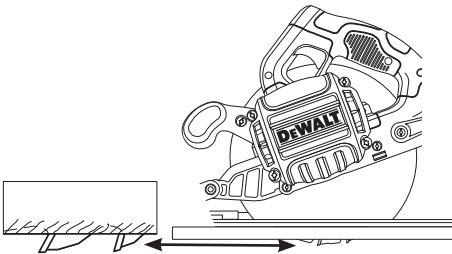


Fig. G

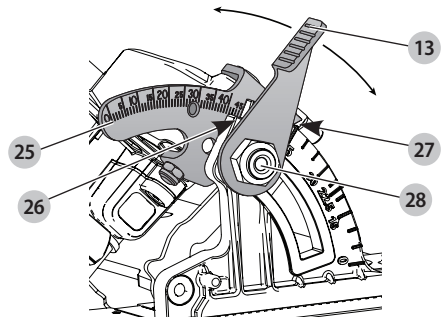


Fig. H

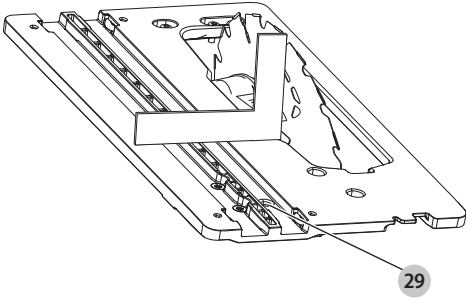


Fig. I

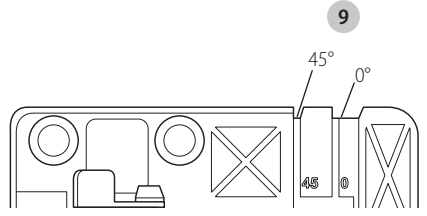


Fig. J

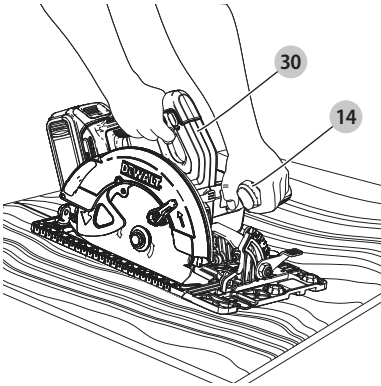


Fig. K

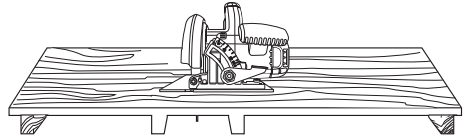


Fig. L

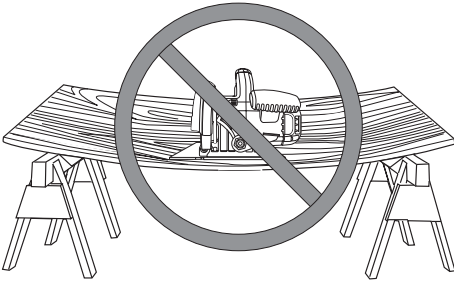


Fig. M

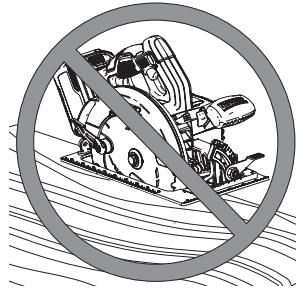


Fig. N

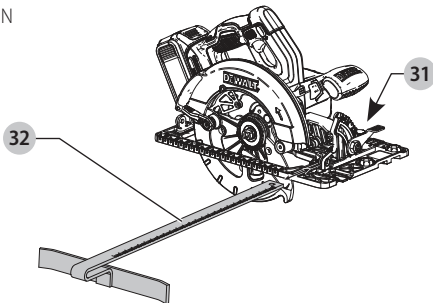


Fig. O

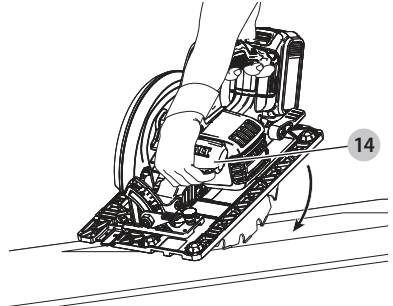


Fig. P

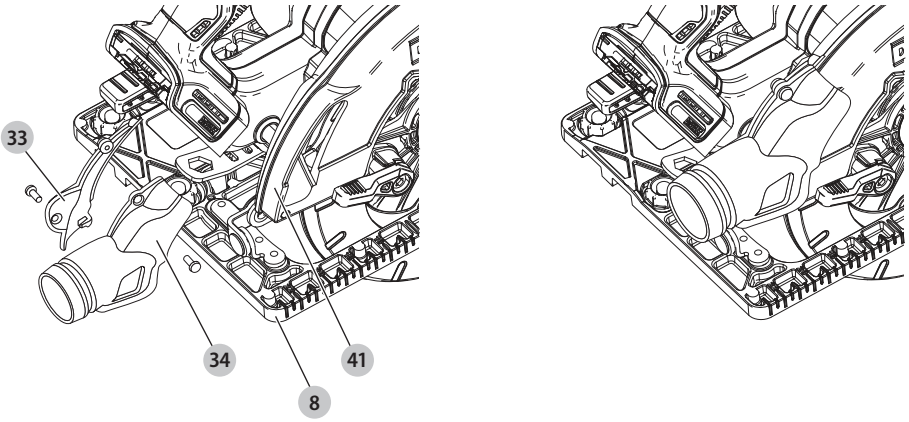


Fig. Q

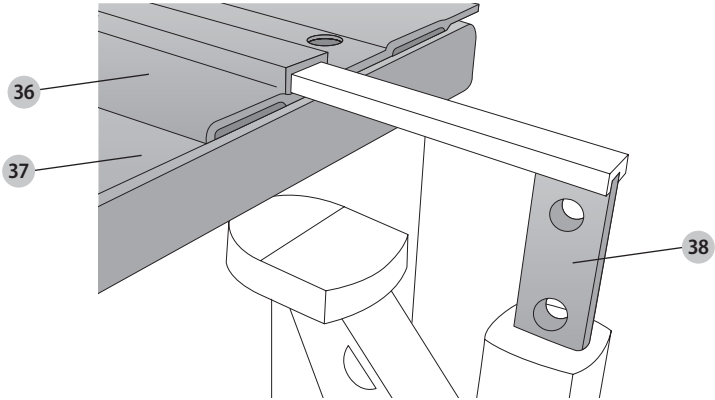


Fig. R

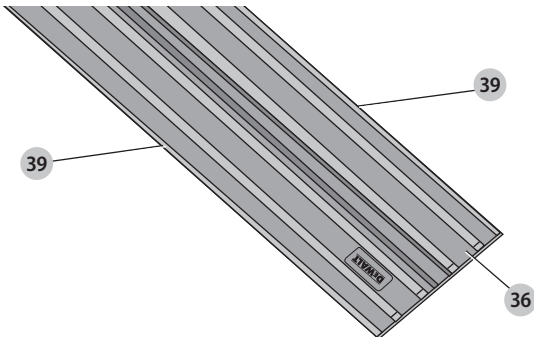


Fig.S

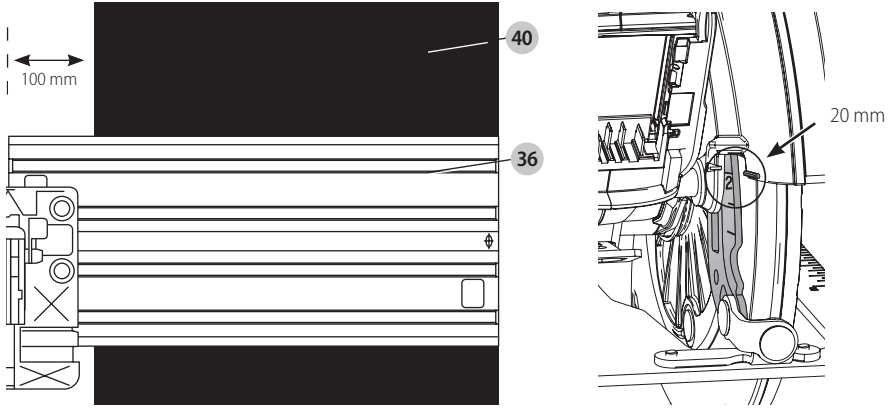


Fig.T

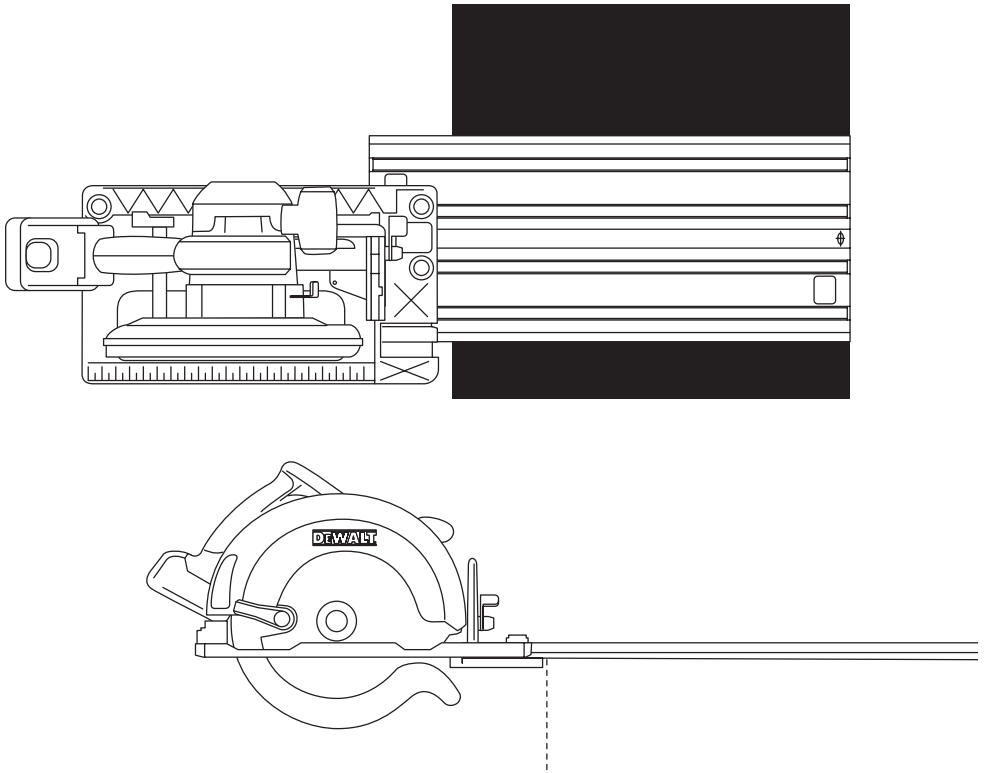


Fig. U

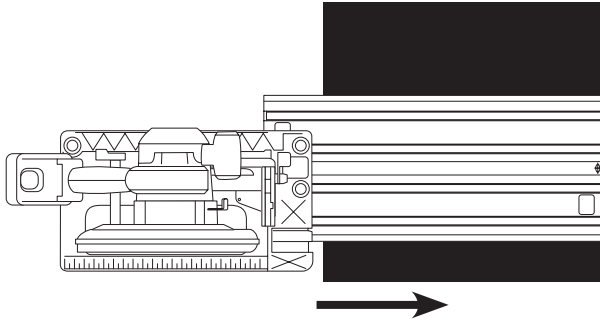


Fig. V

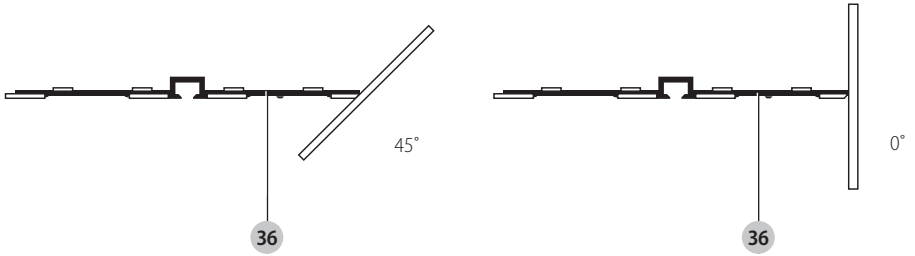
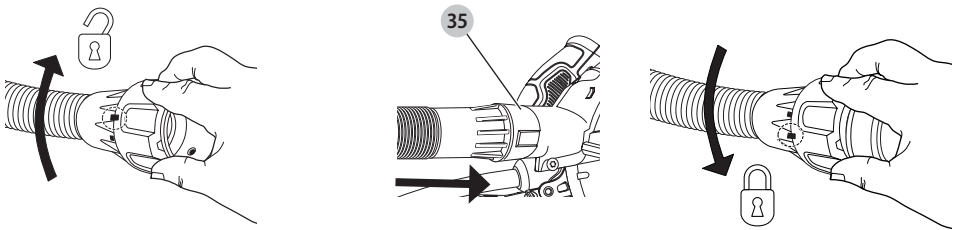


Fig. W



184 mm LEDNINGSFRI RUNDSAV

DCS572

Tillykke!

Du har valgt et DEWALT-værktøj. Mange års erfaring, ihærdig produktudvikling og innovation gør DEWALT én af de mest pålidelige partnere for professionelle brugere af elværktøj.

Tekniske Data

		DCS572
Spænding	V_{DC}	18
Type		1
Batteritype		Li-Ion
Hastighed uden belastning	min^{-1}	5500
Klingediameter	mm	184
Maksimal skæredybde	mm	58
Centerhul	mm	16 (-XE: 20 mm)
Smigvinkel, justering	°	57
Vægt (uden batteripakke)	kg	3,6

Støjværdier og/eller vibrationsværdier (triax vector sum) i henhold til EN62841-2-5

L_{PA} (emissions lydtryksniveau)	dB(A)	94
L_{WA} (lydtryksniveau)	dB(A)	102
K (usikkerhed for det angivne lydniveau)	dB(A)	3
Vibrationsemissionsværdi $a_{h, w} =$	m/s^2	<2,5
Usikkerhed K =	m/s^2	1,5

Vibrations- og/eller støjemissionsniveauet, der er angivet i dette vejledningsark, er målt i overensstemmelse med en standardiseret test, der er angivet i EN62841 og kan anvendes til at sammenligne et værktøj med et andet. Det kan anvendes til en foreløbig eksponeringsvurdering.

⚠ ADVARSEL: Det angivne vibrations- og/eller støjemissionsniveau repræsenterer værktøjets hovedanvendelsesområder. Hvis værktøjet anvendes til andre formål, med andet tilbehør eller vedligeholdes dårligt, kan vibrations- og/eller støjemissionen imidlertid variere. Det kan markant forøge eksponeringsniveauet over den samlede arbejdsperiode.

Et estimat af eksponeringsniveauet for vibration og/eller støj bør også tage højde for de gange, hvor der slukkes for værktøjet, eller når det kører, men ikke bruges til arbejde. Det kan markant mindske eksponeringsniveauet over den samlede arbejdsperiode.

Identificér yderligere sikkerhedsforanstaltninger for at beskytte operatøren mod vibrationens og/eller støjens effekter, som f.eks.: vedligehold værktøjet og tilbehør, hold hænderne varme (relevant ved vibration), organisering af arbejdsmønstre.

EF-Konformitetserklæring

Maskindirektiv



184 mm Ledningsfri rundsav DCS572

DEWALT erklærer, at produkterne beskrevet under **Tekniske data** er udformet i overensstemmelse med:

2006/42/EF, EN62841-1:2015 + A11:2022; EN62841-2-5:2014

Disse produkter overholder også direktivet 2014/30/EU og 2011/65/EU. Kontakt DEWALT på følgende adresse for yderligere oplysninger eller se bagsiden af manualen.

Undertegnede er ansvarlig for kompilering af den tekniske fil og udsteder denne erklæring på vegne af DEWALT.

Markus Rompel

Vicedirektør for Ingeniørarbejde, PTE-Europa

DEWALT, Richard-Klinger-Strasse 11,

D-65510, Idstein, Tyskland

09.08.2023



ADVARSEL: Læs instruktionsvejledningen for at reducere risikoen for personskader.

Definitioner: sikkerhedsretningslinjer

Nedenstående definitioner beskriver sikkerhedsniveauet for hvert enkelt signalord. Læs vejledningen og vær opmærksom på disse symboler.



FARE: Angiver en umiddelbart farlig situation, der medmindre den undgås, vil resultere i **død eller alvorlig personskade**.



ADVARSEL: Angiver en potentielt farlig situation, der medmindre den undgås, kunne resultere i **død eller alvorlig personskade**.



FORSIGTIG: Angiver en potentielt farlig situation, der medmindre den undgås, kan resultere i **mindre eller moderat personskade**.

BEMÆRK: Angiver en handling, der **ikke er forbundet med personskade**, men som **kan** resultere i **produktskade**.



Angiver risiko for elektrisk stød.



Angiver brandfare.

Batterier				Opladere/opladningstider (minutter)**									
Kat #	V _{DC}	Ah	Vægt (kg)	DCB104	DCB107	DCB112/ DCB1102	DCB113	DCB115/ DCB1104	DCB116	DCB117	DCB118	DCB132	DCB119
DCB181	18	1,5	0,35	22	70	45	35	22	22	22	22	22	45
DCB182	18	4,0	0,61	60/40**	185	120	100	60	60/45**	60/40**	60/40**	60	120
DCB183/B/G	18	2,0	0,40	30	90	60	50	30	30	30	30	30	60
DCB184/B/G	18	5,0	0,62	75/50**	240	150	120	75	75/60**	75/50**	75/50**	75	150
DCB185	18	1,3	0,35	22	60	40	30	22	22	22	22	22	40
DCB187	18	3,0	0,54	45	140	90	70	45	45	45	45	45	90
DCB189	18	4,0	0,54	60	185	120	100	60	60	60	60	60	120
DCBP034/G	18	1,7	0,32	27	82	50	40	27	27	27	27	27	50
DCBP518/G	18	5,0	0,75	75	240	150	120	75	60	50	50	75	150

*Datakode 201811475B eller senere

**Datakode 201536 eller senere

***Matrix for batteriopladingstider er kun vejledende; opladningstider varierer alt efter batteriernes temperatur og tilstand.

Generelle sikkerhedsadvarsler for elværktøj



ADVARSEL: Læs alle sikkerhedsadvarsler, instruktioner, illustrationer og specifikationer, der følger med dette elværktøj. Manglende overholdelse af alle nedenstående instruktioner kan medføre elektrisk stød, brand og/eller alvorlig personskade.

GEM ALLE ADVARSLER OG INSTRUKTIONER TIL SENERE BRUG

Termen "elværktøj" i advarselne refererer til dit elektroniske (ledning) eller batteribetjente (trådløse) elværktøj.

1) Sikkerhed i Arbejdsområdet

- Sørg for, at arbejdsområdet er rent og godt oplyst.** Rodede eller mørke områder giver anledning til ulykker.
- Undlad at benytte elektrisk værktøj i en eksplosionsfarlig atmosfære, som f.eks. ved tilstedeværelsen af brændbare væsker, gasser eller støv.** Elværktøj danner gnister, der kan antænde støv eller dampe.
- Hold børn og omkringstående på afstand, når der anvendes elektrisk værktøj.** Distractioner kan medføre, at du mister kontrollen.

2) Elektrisk Sikkerhed

- Stik på elektrisk værktøj skal passe til stikkontakten. Stikket må aldrig modificeres på nogen måde. Undlad at bruge adapterstik sammen med jordforbundet elektrisk værktøj.** Umodificerede stik og dertil passende stikkontakter reducerer risikoen for elektrisk stød.
- Undgå kropskontakt med jordforbundne overflader, såsom rør, radiatorer, komfurer og køleskabe.** Der er øget risiko for elektrisk stød, hvis din krop er jordforbundet.
- Undlad at udsætte elektrisk værktøj for regn eller våde forhold.** Hvis der trænger vand ind i et elektrisk værktøj, øges risikoen for elektrisk stød.

- Undlad at udsætte ledningen for overlast. Brug aldrig ledningen til at bære, trække værktøjet eller trække det ud af stikkontakten. Hold ledningen borte fra varme, olie, skarpe kanter og bevægelige dele.** Beskadigede eller sammenfiltrede ledninger øger risikoen for elektrisk stød.
- Når elektrisk værktøj benyttes udendørs, skal der anvendes en forlængerledning, som er egnet til udendørs brug.** Brug af en ledning, der er egnet til udendørs brug, reducerer risikoen for elektrisk stød.
- Hvis det ikke kan undgås at betjene et elektrisk værktøj i et fugtigt område, benyt en strømforsyning, der er beskyttet af en fejlstrømsafbryder.** Ved at benytte en fejlstrømsafbryder reduceres risikoen for elektrisk stød.

3) Personlig Sikkerhed

- Vær opmærksom, pas på hvad du foretager dig, og brug sund fornuft, når du benytter et elektrisk værktøj. Betjen ikke værktøjet, hvis du er træt, påvirket af narkotika, alkohol eller medicin.** Et øjeblik uopmærksomhed under anvendelse af et elektrisk værktøj kan forårsage alvorlig personskade.
- Brug personligt sikkerhedsudstyr. Bær altid beskyttelsesbriller.** Sikkerhedsudstyr, såsom støvmaske, skridsikre sikkerhedssko, sikkerhedshjelm eller høreværn, brugt når omstændighederne foreskriver det, reducerer omfanget af personskader.
- Undgå utilsigtet start. Sørg for, at der er slukket for kontakten, inden værktøjet tilsluttes en strømkilde og/eller batterienhed, samles op eller bæres.** Når elektrisk værktøj bæres med fingeren på kontakten eller tilsluttes, når kontakten er tændt, giver det anledning til ulykker.
- Fjern eventuelle justerings- eller skruenøgler, før det elektriske værktøj startes.** En skruenøgle eller anden nøgle, der bliver siddende på en roterende del af elektrisk værktøj, kan give anledning til personskade.

- e) **Undlad at række for langt. Hold hele tiden en god fodstilling og balance.** Dette giver bedre kontrol af det elektriske værktøj, når uventede situationer opstår.
- f) **Bær hensigtsmæssig påklædning. Bær ikke løst tøj eller smykker. Hold dit hår og tøj væk fra dele i bevægelse.** Løstsiddende tøj, smykker eller langt hår kan blive fanget i bevægelige dele.
- g) **Hvis der anvendes støvudsugnings- eller støvopsamlingsudstyr, skal dette tilsluttes og anvendes rigtigt.** Anvendelse af støvopsamlingsudstyr kan begrænse farer forårsaget af støv.
- h) **Lad ikke erfaringer fra hyppig brug af værktøjer medføre, at du bliver selvtilfreds og ignorerer sikkerhedsprincipperne for værktøjerne.** En skadesløs handling kan forårsage alvorlig skade i en brøkdæl af et sekund.

4) Anvendelse og Vedligeholdelse af Elektrisk Værktøj

- a) **Undlad at bruge magt over for det elektriske værktøj. Brug det værktøj, der er bedst egnet til det arbejde, der skal udføres.** Værktøjet vil klare opgaven bedre og mere sikkert med den ydelse, som det er beregnet til.
- b) **Undlad at benytte elektrisk værktøj, hvis kontakten ikke tænder og slukker for det.** Alt elektrisk værktøj, der ikke kan kontrolleres med kontakten, er farligt og skal repareres.
- c) **Træk stikket ud af stikkontakten og/eller batterienheden, hvis aftagelig, fra det elektriske værktøj, før det elektriske værktøj justeres, dets tilbehør udskiftes, eller det stilles til opbevaring.** Sådanne forebyggende sikkerhedsforanstaltninger mindsker risikoen for, at værktøjet startes utilsigtet.
- d) **Opbevar elektrisk værktøj uden for rækkevidde af børn, og tillad ikke personer, som ikke er bekendt med dette elektriske værktøj eller disse instruktioner, at betjene værktøjet.** Elektrisk værktøj er farligt i hænderne på personer, som ikke er instrueret i brugen deraf.
- e) **Vedligehold elværktøjer og tilbehør. Undersøg om bevægelige dele sidder skævt, binder eller er gået itu såvel som andre forhold, der kan påvirke betjeningen af værktøjet. Hvis det elektriske værktøj er beskadiget, skal det repareres før brug.** Mange ulykker er forårsaget af dårligt vedligeholdt værktøj.
- f) **Hold skæreværktøj skarpe og rene.** Ordentligt vedligeholdt skæreværktøj med skarpe skærekanten har mindre tilbøjelighed til at binde og er lettere at styre.
- g) **Brug elektrisk værktøj, tilbehør, bor, osv. i overensstemmelse med disse instruktioner, idet der tages hensyn til arbejdsforholdene og den opgave, som skal udføres.** Brug af elektrisk værktøj til andre opgaver end dem, det er beregnet til, kan resultere i en farlig situation.
- h) **Hold håndtag og håndtagsflader tørre, rene og fri for olie og smørelse.** Glatte håndtag og gribeplader giver

ikke mulighed for sikker håndtering og styring af værktøjet i uventede situationer.

5) Anvendelse og Vedligeholdelse af Batteri

- a) **Må kun genoplades med den oplader, som er angivet af fabrikanten.** En oplader, der er beregnet til en bestemt type batteripakke, kan udgøre en brandrisiko, hvis den bruges med en anden type batteripakke.
- b) **Brug kun elektrisk værktøj med de batteripakker, der er beregnet til hver enkelt type.** Brug af andre batteripakker kan skabe risiko for personskade og brand.
- c) **Når en batteripakke ikke er i brug, skal den holdes borte fra andre metalgenstande, såsom papirclips, mønter, nøgler, søm, skruer og andre små metalgenstande, der kan danne forbindelse mellem to elektriske kontaktflader.** Kortslutninger mellem batterikontakter kan forårsage forbrænding eller brand.
- d) **Hvis en batteripakke udsættes for overlaster, kan der sive væske ud. Undgå kontakt. Hvis væsken berøres ved et tilfælde, skal der skylles med masser af vand. Hvis der kommer væske i øjnene, skal der desuden søges lægehjælp.** Batterivæske kan forårsage irritation eller forbrænding.
- e) **Anvend ikke en batteripakke eller et værktøj, der er beskadiget eller ændret.** Beskadigede eller ændrede batterier kan udvise uforudsigelig adfærd og resultere i brand, eksplosion eller risiko for skader.
- f) **Udsæt ikke en batteripakke eller et værktøj for ild eller meget varme temperaturer.** Udsættelse for ild eller temperaturer over 130 °C kan medføre en eksplosion.
- g) **Følg alle opladningsinstruktionerne og oplad ikke batteripakken eller værktøjet uden for det temperaturområde, der er anført i instruktionerne.** Forkert opladning eller opladning ved temperaturer uden for det specificerede område kan beskadige batteriet og øge risikoen for brand.

6) Service

- a) **Elektrisk værktøj skal serviceres af en kvalificeret servicetekniker, som udelukkende benytter identiske reservedele.** Derved sikres det, at værktøjets driftssikkerhed opretholdes.
- b) **Udfør aldrig service på beskadigede batteripakker.** Service på batteripakker bør kun udføres af producenten eller autoriserede serviceudbydere.

Yderligere særlige sikkerhedsregler

Skæreprocedurer

- a) **▲ FARE: Hold hænderne væk fra skærefeltet og klingens klinge. Hold den anden hånd på hjælpehåndtaget eller motorhuset.** Hvis begge hænder holder saven, kan de ikke skæres af klingens klinge.
- b) **Ræk ikke ned under arbejdsemnet.** Afskærmningen kan ikke beskytte dig mod klingens klinge under arbejdsemnet.
- c) **Justér skæredybden til arbejdsemnets tykkelse.** Mindre end en fuld tand af klingetænderne skal være synlig under arbejdsemnet.

- d) **Hold aldrig det arbejdsemne, der skal skæres i dine hænder eller på tværs af din ben under skæring.** Det er vigtigt at støtte arbejdsemnet ordentligt for at undgå, at kroppen udsættes for arbejdsemnet, at klingens binder, eller at man mister kontrollen.
- e) **Hold kun fast i det elektriske værktøj på de isolerede håndtagsflader, når der skal saves i emner, hvor skæreværktøjet kan berøre skjulte ledninger.** Hvis skæreværktøjet kommer i kontakt med en strømførende ledning, vil blotlagte metaldele på elværktøjet blive strømførende og give stød til brugeren.
- f) **Ved kløvning skal der altid bruges et kløvningshegn eller en ligekantet skinne.** Dette forbedrer snittets nøjagtighed og mindsker risikoen for, at klingens binder.
- g) **Brug altid klinger, hvis dornhuller har den rigtige størrelse og form (diamantformede i stedet for runde).** Klinger, der ikke passer til savens monteringsystem, vil køre ekscentrisk og medføre, at man mister kontrollen.
- h) **Brug aldrig beskadigede eller forkerte klingeopakninger eller bolte.** Klingepakningerne og boltene er specialfremstillet til din sav, til optimal ydelse og sikker brug.
- c) **Når en sav genstartes i et arbejdsemne, centrér savklingen i snittet, således at savtænderne ikke sidder fast i materialet.** Hvis savklingen binder, kan den arbejde sig ud af arbejdsemnet eller forårsage tilbageslag, når saven genstartes.
- d) **Sørg for tilstrækkelig støtte til store paneler for at mindske risikoen for, at klingens indeklemmes og slår tilbage.** Større plader kommer til at hænge på grund af deres egen vægt. Panelet skal understøttes på begge sider, tæt på skærelinjen og tæt på kanterne.
- e) **Brug ikke sløve eller beskadigede klinger.** Uskarpe eller forkert monterede klinger giver et snævert savsnit med for stor friktion, klingebinding og tilbageslag.
- f) **Låsehåndtagene til justering af klingedybde og smigvinkel skal være stramme og fastgjort, før der skæres.** Hvis klingejusteringen rykker sig under skærearbejdet, kan det medføre binding og tilbageslag.
- g) **Vær især forsigtig ved savning i eksisterende vægge eller andre uoverskuelige områder.** Klingens, der skal dykke ned, kan skære genstande, som kan medføre tilbageslag.

EKSTRA SIKKERHEDSINSTRUKTIONER FOR ALLE SAVE

Årsager til tilbageslag og relaterede advarsler

- *Tilbageslag er en pludselig reaktion på en indeklemt, bundet eller forkert indstillet savklinge, der medfører, at en sav ude af kontrol løftes op og ud af arbejdsemnet mod operatøren;*
- *Når klingens indeklemt eller bundet, fordi savsnittet lukker om klingens, stopper klingens, og motoren reagerer ved hurtigt at skubbe værktøjet tilbage mod operatøren;*
- *Hvis klingens bliver forredet eller sætter sig skævt i snittet, kan tænderne i bagenden af klingens grave sig ned i træets overflade, så klingens springer ud af savsnittet og tilbage mod operatøren.*

Tilbageslag forekommer ved fejlagtig anvendelse af savens og/eller under uhensigtsmæssige arbejdsprocesser eller arbejdsbetingelser, og kan undgås når følgende forholdsregler overholdes:

- a) **Hold godt fast i savens med begge hænder og hold dine arme på en sådan måde, at de er klar til at modstå tilbageslag.** Anbring din krop på den ene eller den anden side af klingens, men ikke i lige linje med klingens. Tilbageslag kan få savens til at springe tilbage, men tilbagespringskræfter kan styres af operatøren, hvis passende forholdsregler træffes.
- b) **Hvis klingens binder, eller hvis skærearbejdet skal afbrydes, slippes aftrækkeren og savens holdes stille i materialet, indtil klingens står helt stille.** Forsøg aldrig at fjerne savens fra arbejdsemnet eller trække savens bagud med klingens i bevægelse. Det kan medføre tilbageslag. Find årsagen til at klingens binder, og foretag de nødvendige ændringer.
- c) **Den nederste beskyttelseskærm bør kun trækkes manuelt tilbage ved specielle snit som f.eks. "dyksnit" og "kombinerede snit".** Hæv den nederste beskyttelseskærm med tilbagetrækningshåndtaget, og lige så snart klingens skærer ind i materialet, skal den nederste beskyttelseskærm udløses. Ved al anden savning bør den nederste beskyttelseskærm køre automatisk.
- d) **Kontrollér altid, at den laveste beskyttelseskærm dækker klingens, før savens anbringes på bænken eller gulvet.** En ubeskyttet klingens under friløb vil få savens til at gå tilbage og skære alt, hvad den støder på i sin bane. Vær opmærksom på den tid, det tager for klingens at stoppe, efter der er slukket for kontakten.

SIKKERHEDSINSTRUKTIONER FOR SAVE MED EN PENDULKLINGE BESKYTTELSESKÆRM

Funktion af nederste skjold

- a) **Kontrollér at den nederste klingens beskyttelseskærm er ordentligt lukket før hver anvendelse.** Arbejd ikke med savens, hvis den nederste beskyttelseskærm ikke kan bevæges frit og øjeblikkeligt kan lukkes. Spænd eller bind aldrig den laveste beskyttelseskærm i åben position. Hvis savens tabes ved et uheld, kan den nederste beskyttelseskærm være bøjet. Hæv den nederste beskyttelseskærm med tilbagetrækningshåndtaget og sørg for, at den kan bevæges frit og ikke rører ved klingens eller andre dele, i alle hjørner og dybder af snittet.
- b) **Kontrollér funktionen af den nederste afskærningsfjeder.** Hvis beskyttelseskærmen og fjederen ikke virker korrekt, skal de serviceres før brug. Den nederste beskyttelseskærm kan virke træg på grund af ødelagte dele, klæbrige efterladenskaber eller opbygning af efterladenskaber.
- c) **Den nederste beskyttelseskærm bør kun trækkes manuelt tilbage ved specielle snit som f.eks. "dyksnit" og "kombinerede snit".** Hæv den nederste beskyttelseskærm med tilbagetrækningshåndtaget, og lige så snart klingens skærer ind i materialet, skal den nederste beskyttelseskærm udløses. Ved al anden savning bør den nederste beskyttelseskærm køre automatisk.
- d) **Kontrollér altid, at den laveste beskyttelseskærm dækker klingens, før savens anbringes på bænken eller gulvet.** En ubeskyttet klingens under friløb vil få savens til at gå tilbage og skære alt, hvad den støder på i sin bane. Vær opmærksom på den tid, det tager for klingens at stoppe, efter der er slukket for kontakten.

Yderligere sikkerhedsinstruktioner til rundsave

- **Bær høreværn.** Udsættelse for støj kan føre til tab af høreevne.
- **Bær en støvmaske.** Udsættelse for støvpartikler kan give vejrtrækningsproblemer og eventuelt personskaade.
- **Undlad at bruge klinger med større eller mindre diameter end anbefalet.** Den rette klingekapacitet opnåes ved at se de **tekniske data**. Brug kun de klinger, der er angivet i denne vejledning, jf. EN847-1.
- **Brug kun savklinger, der er mærket med en hastighed lig med eller højere end hastigheden angivet på værktøjet.**
- **Undgå at overophede savklingens spids.**
- **Installer støvudsugningsåbningen i saven inden brug.**
- **Brug aldrig slibende afskæringsskiver.**
- **Anvend ikke vandfødningstilbehør.**
- **Brug klemmer eller en anden praktisk måde på at sikre og understøtte arbejdsemnet til et stabilt underlag.** Hvis du holder fast i arbejdsemnet med din hånd eller krop, vil det være ustabil, og det kan medføre, at du mister kontrollen over det.

Restrisici

På trods af overholdelsen af de relevante sikkerhedsregler og brug af sikkerhedsudstyr kan visse restrisici ikke undgås. Disse omfatter:

- Hørenedsættelse.
- Risiko for personskaade som følge af flyvende partikler.
- Risiko for forbrænding ved at røre ved tilbehør, der bliver varmt under betjening.
- Risiko for personskaade som følge af forlænget brug.

GEM DISSE INSTRUKTIONER

Opladere

DEWALT opladere kræver ingen justering og er designet til at være så brugervenlige som muligt.

Elektrisk sikkerhed

Den elektriske motor er konstrueret til bare én spænding. Kontrollér altid, at batteripakken svarer til spændingen på mærkepladen. Kontrollér også, at spændingen på din oplader svarer til din el-netspænding.



Din DEWALT-oplader er dobbeltisoleret i overensstemmelse med EN60335. Derfor kræves der ingen jordledning.

Hvis forsyningsledningen er beskadiget, må den kun udskiftes af DEWALT eller en autoriseret serviceorganisation.

Brug af forlængerledning

Der bør ikke benyttes en forlængerledning, medmindre det er absolut nødvendigt. Brug en godkendt forlængerledning, der er egnet til strømforsyningen til din oplader (se **Tekniske data**). Den minimale lederstørrelse er 1 mm²; den maksimale længde er 30 m.

Ved brug af en kabeltromle skal kablet altid ruller helt ud.

Vigtig sikkerhedsvejledning for alle batteriopladere

GEM DISSE INSTRUKTIONER: Denne vejledning indeholder vigtige sikkerheds- og driftsinstruktioner for kompatible batteriopladere se **Tekniske data**.

- Før du bruger opladeren, læs alle instruktioner og de sikkerhedsmæssige afmærkninger på opladeren, batteripakken og produktet.



ADVARSEL: Risiko for chok. Lad ikke nogen flydende væsker komme ind i opladeren. Det kan resultere i et elektrisk chok.



ADVARSEL: Vi anbefaler brug af en reststrømsanordning med en reststrømskapacitet på 30mA eller mindre.



FORSIGTIG: Risiko for brand. For at reducere risikoen for kvæstelser, oplad kun DEWALT genopladelige batterier. Andre batterityper kan eksplodere og forårsage personskaader.



FORSIGTIG: Børn skal overvåges for at sikre, at de ikke leger med udstyret.

BEMÆRK: Under bestemte forhold, når opladeren er tilsluttet til strømforsyningen, kan blottagte opladerkontakter blive kortsluttet af fremmede materialer. Fremmede materialer af en ledende art som for eksempel, men ikke begrænset til ståluld, aluminiumsfolie eller anden koncentration af metalliske partikler skal holdes på afstand af opladerens huller. Tag altid stikket til opladeren ud fra kontakten, når der ikke er indsat en batteripakke. Tag stikket til opladeren ud før forsøg på at rengøre den.

- **Forsøg ALDRIG at oplade batteripakken med andre opladere end dem, der er omtalt i denne manual.** Opladeren og batteripakken er specielt designet til at arbejde sammen.
- **Disse opladere er ikke beregnet til anden brug end opladning af DEWALT genopladelige batterier.** Al anden brug kan medføre risiko for brand, elektrisk chok eller livsfarlige elektriske stød.
- **Udsæt ikke opladeren for regn eller sne.**
- **Træk i stikket i stedet for ledningen, når opladeren frakobles.** Dette vil reducere risikoen for beskadigelse af elstikket og ledningen.
- **Sørg for at ledningen er placeret, så den ikke bliver trådt på, snublet over eller på anden måde bliver genstand for skader eller belastning.**
- **Anvend kun en forlængerledning, når det er absolut nødvendigt.** Anvendelse af en ukorrekt forlængerledning kan resultere i risiko for brand, elektrisk chok eller livsfarlige elektriske stød.
- **Anbring ikke noget oven på opladeren eller anbring opladeren på et blødt underlag, der kan blokere ventilationshullerne og medføre for megen intern varme.** Anbring opladeren på afstand af alle varmekilder. Opladeren ventileres gennem huller i toppen og bunden af huset.
- **Brug ikke opladeren, hvis ledningen eller stikket er beskadiget**—få dem omgående udskiftet.

- **Brug ikke opladeren, hvis den har fået et hårdt slag, er blevet tabt eller blevet beskadiget på anden vis.** Tag dem med til et autoriseret værksted.
- **Demontér ikke opladeren, tag den med til et autoriseret værksted, når service eller reparation er påkrævet.** Ukorrekt genmontering kan medføre risiko for elektrisk chok, livsfarlige elektriske stød eller brand.
- Hvis ledningen beskadiges, skal den omgående udskiftes af producenten, hans forhandler eller lignende kvalificeret person for at forebygge enhver risiko.
- **Tag stikket til opladeren ud af kontakten før forsøg på nogen form for rengøring. Dette vil reducere risikoen for elektrisk chok.** Fjernelse af batteripakken vil ikke reducere denne risiko.
- Forsøg **ALDRIG** at tilslutte 2 opladere til hinanden.
- **Opladeren er designet til at køre på standard 230V husholdningsstrøm. Forsøg ikke at bruge den med en anden strømstyrke.** Dette gælder ikke for opladere til køretøjer.







Opladning af et batteri (Fig. A)

1. Tilslut opladeren til en passende stikkontakt før batteripakken sættes i.
2. Indsæt batteripakken **3** i opladeren og kontrollér, at pakken sidder godt fast i opladeren. Det røde (opladnings) lys vil blinke hele tiden og angive, at opladningsprocessen er startet.
3. Når opladningen er færdig, vil det blive angivet af den røde lampe, som vil lyse konstant på ON. Batteripakken er fuldt opladet og kan nu anvendes eller kan efterlades i opladeren. Skub batteriets udløserknop **4** på batteripakken for at udtage batteripakken.

BEMÆRK: For at sikre maksimal ydeevne og levetid for li-ion batteripakker skal batteripakken lades helt op, før den anvendes første gang.

Betjening af oplader

Se indikatorerne nedenfor for batteripakkens opladestatus.

Ladeindikatorer	
 oplader	— — — — — 
 fuldt opladet	————— 
 forsinkelse ved varmt/koldt batteri*	— — — — — ————— 

*Det røde lys vil fortsætte med at blinke, men et gult indikatorlys vil blive tændt under denne handling. Når batteriet har opnået en passende temperatur, vil det gule lys blive slukket, og opladeren vil genoptage opladningsproceduren.

Kompatible oplader(e) vil ikke oplade en defekt batteripakke. Opladeren vil angive defekt batteri ved at nægte at lyse.

BEMÆRK: Dette kan også betyde et problem med opladeren. Hvis opladeren angiver et problem, tag opladeren og batteripakken med hen til et autoriseret servicecenter for at blive kontrolleret.

Varm/kold pakkeforsinkelse

Når opladeren sporer et batteri, der er for varmt eller for koldt, starter den automatisk en varm/kold pakkeforsinkelse og indstiller opladningen, indtil batteriet har nået en passende temperatur. Opladeren skifter derefter automatisk til pakkeopladningsfunktion. Denne funktion sikrer maksimal batterilevetid.

En kold batteripakke vil oplade med en langsommere hastighed end en varm batteripakke. Batteripakken vil oplade ved den lavere hastighed gennem hele opladningscyklussen og vil ikke vende tilbage til maksimal opladningshastighed, selvom batteriet varmer.

DCB118 opladeren er udstyret med en intern blæser designet til at nedkøle batteripakken. Blæseren tændes automatisk, når batteripakken trænger til at blive afkølet. Brug aldrig opladeren, hvis blæseren ikke virker korrekt, eller hvis blæseråbningerne er blokerede. Tillad ikke at fremmedlegemer trænger ind i opladeren.

Elektronisk beskyttelsessystem

XR Li-Ion værktøjerne er designet med et elektronisk beskyttelsessystem, der vil beskytte batteriet imod overbelastning, overopvarmning eller dyb afladning. Værktøjet vil automatisk slå fra, hvis det elektroniske beskyttelsessystem aktiveres. Hvis dette sker, anbring li-ion batteriet på opladeren, indtil det er helt opladet.

Vægmontering

Disse opladere er designet til montering på en væg, eller til at stå oprejst på et bord eller en arbejdsflade. Hvis vægmontering anbringer opladeren inden for rækkevidde af en stikkontakt og på afstand af et hjørne eller andre forhindringer, der kan hindre luftstrømmen. Brug bagsiden af opladeren som skabelon for placering af monteringsskrueerne på væggen. Monter opladeren sikkert ved hjælp af gipsskrue (købes separat) mindst 25,4 mm lang med en skruehoveddiameter på 7–9 mm, skrues ind i træ til en optimal dybde, der efterlader ca. 5,5 mm af skruen blotlagt. Ret hullerne på bagsiden af opladeren ind efter de blotlagte skrueer og skru dem helt ind i hullerne.

Instruktioner om rengøring af opladeren

⚠ ADVARSEL: Risiko for chok. Tag stikket til opladeren ud af kontakten før rengøring. Snavs og fedt kan fjernes fra det ydersiden af opladeren med en klud eller en blød ikke-metallisk børste. Brug ikke vand eller andre rengøringsmidler. Lad aldrig væske trænge ind i værktøjet, og nedsænk aldrig nogen del af værktøjet i en væske.

Batteripakke

Vigtig sikkerhedsvejledning for alle batteripakker

Sørg for at oplyse katalognummer og spænding ved bestilling af nye batteripakker.

Batteripakken er ikke fuldt opladet ved levering. Læs nedenstående sikkerhedsvejledning, før batteripakke og oplader tages i brug. Følg derefter den beskrevne opladningsprocedure.

LÆS ALLE INSTRUKTIONER

- **Oplad ikke eller brug batteriet i en eksplosionsfarlig atmosfære, som f.eks. ved tilstedeværelsen af brændbare væsker, gasser eller støv.** Isætning eller udtagning af batteriet fra opladeren kan antænde støv eller dampe.
- **Tving aldrig batteripakken ind i opladeren. Foretag ikke nogen ændringer på batteripakken, så den kan passe ind i en ikke kompatibel oplader, da batteripakken kan blive sprængt og kan medføre personskader.**
- Oplad kun batteripakker i DEWALT opladere.
- **Sprøjt IKKE på den eller nedsæk den i vand eller andre væsker.**
- **Opbevar eller brug ikke værktøjet og batteripakken på steder, hvor temperaturen falder til under 4 °C (34 °F) (som f.eks. skure udenfor eller metalbygninger om vinteren) eller når eller overstiger 40 °C (104 °F) (som f.eks. skure udenfor eller metalbygninger om sommeren).**
- **Brænd ikke batteripakken, selv hvis den er svært beskadiget eller helt opslidt.** Batteripakken kan eksplodere i åben ild. Der dannes giftige dampe og stoffer ved forbrænding af lithium-ion-batteripakker.
- **Hvis batteriets indhold kommer i kontakt med huden, skal området omgående vaskes med mild sæbe og vand.** Hvis batterivæske kommer i øjnene, lad vand løbe over det åbne øje i 15 minutter, eller indtil irriterationen ophører. Hvis det er nødvendigt at søge lægehjælp, består batterielektrolytten af en blanding af flydende organiske karbonater og lithiumsalte.
- **Indholdet af åbnede battericeller kan forårsage luftvejsirritation.** Sørg for frisk luft. Søg lægehjælp, hvis symptomerne vedvarer.



ADVARSEL: Fare for forbrændinger. Batterivæske kan være brændbar, hvis den udsættes for gnister eller åben ild.



ADVARSEL: Forsøg aldrig at åbne batteripakken. Hvis batteripakken er revnet eller beskadiget, indsæt den ikke i opladeren. Undgå at mase, tabe eller beskadige batteripakken. Anvend ikke en batteripakke eller oplader, der har fået et hårdt slag, er blevet tabt, kørt over eller blevet beskadiget på anden vis (f.eks. stukket med en nål, slået med en hammer, trådt på). Det kan medføre elektriske chok eller livsfarlige elektriske stød. Beskadigede batteripakker skal returneres til forhandleren for genanvendelse.



ADVARSEL: Brandfare. Opbevar eller bær aldrig batteripakker, så metalgenstande kan komme i kontakt med udsatte batteriklemmer. Anbring for eksempel ikke batteripakker i forklæder, lommer, værktøjskasser, produktkasser, skuffer osv. med løse søm, skruer, nøgler osv.



FORSIGTIG: Når det ikke er i brug, læg værktøjet på siden på en stabil overflade, hvor det ikke vil vælte eller falde ned. Nogle værktøjer med store batteripakker vil stå lodret på batteripakken, men kan let væltes.

Transport



ADVARSEL: Brandfare. Transport af batterier kan muligvis forårsage brand, hvis batteripolerne uforvarende kommer i kontakt med ledende materialer. Ved transport af batterier sørg for, at batteriets poler er beskyttet og godt isoleret fra materialer, der kan komme i kontakt med dem og forårsage en kortslutning.

BEMÆRK: Lithium-ion-batterier bør ikke lægges i indchecket bagage.

DEWALT batterier opfylder alle gældende skibsfartsregler som foreskrevet af industrien og juridiske standarder, som omfatter FN's anbefalinger om transport af farligt gods, den internationale lufttransportforening (IATA), farligt gods regulatorer, de internationale maritime farligt gods (IMDG) regler og den europæiske konvention om international transport af farligt gods ad landevejen (ADR). Litium-ion-celler og batterier er blevet testet i henhold til afsnit 38,3 i FN's anbefalinger om tests og kriterier for transport af farligt gods.

I de fleste tilfælde vil afsendelsen af en DEWALT batteripakke være undtaget fra at blive klassificeret som et fuldt reguleret klasse 9 farligt materiale. Generelt vil det kun være forsendelser, der indeholder et litium-ion batteri med en energivurdering på over 100 watt timer (wt), der skal sendes som fuldt reguleret klasse 9. Alle litium-ion batterier har en watt time vurdering markeret på pakningen. Desuden på grund af regulativers kompleksiteter, anbefaler DEWALT, at man ikke sender litium-ion-batteripakker med luftfragt uanset watt time vurdering. Forsendelser af værktøj med batterier (combo sæt) kan som eneste undtagelse sendes med luftfragt, hvis batteripakkens watt time vurdering ikke er højere end 100 watt timer. Uanset om en forsendelse anses for at være undtaget eller fuldt reguleret, er det sendernes ansvar at rådføre sig med de seneste regler for emballerings-, mærknings- og dokumentationskrav.

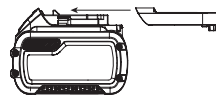
Oplysningerne i dette afsnit i vejledningen er givet i god tro og menes at være korrekte på det tidspunkt, hvor dokumentet blev oprettet. Men der gives ingen garanti, udtrykt eller underforstået. Det er købers ansvar at sikre, at vedkommendes aktiviteter er i overensstemmelse med de gældende regulativer.

Transport af FLEXVOLT™ batteri

DEWALT FLEXVOLT™ batteri har to funktioner: **Anvendelse og transport.**

Anvendelsesfunktion: Når FLEXVOLT™ batteriet står alene eller er i et DEWALT 18V produkt, vil den fungere som et 18V batteri. Når FLEXVOLT™ batteriet er i et 54V eller et 108V (to 54V batterier) produkt, vil det fungere som et 54V batteri.

Transportfunktion: Når dækslet er fastgjort til FLEXVOLT™ batteriet, er batteriet i transportfunktion. Behold dækslet til forsendelse.



Under transportfunktionen er celledrenge elektrisk afbrudt inde i pakken, og det resulterer i 3 batterier med en lavere watt time (Wh) ydelse i forhold til 1 batteri med en højere watt timeydelse. Denne øgede mængde på 3 batterier med den lavere watt

timeydelse kan fritage pakken fra visse forsødsforordninger, der er batterier med højere watt timer.

Eksempelvis kan transport Wh ydelsen angive 3 x 36 Wh, hvilket betyder 3 batterier hver på 36 watt timer. Anvendelses Wh ydelsen kan angive 108 watt timer (forudsat 1 batteri).



Anbefalet opbevaring

1. Det bedste opbevaringssted er køligt og tørt, hvor den ikke udsættes for direkte sollys og ekstrem varme eller kulde. For optimal batteriydelse og -liv skal du opbevare batteripakker ved stuetemperatur, når de ikke er i brug.
2. For langtids opbevaring anbefales det at opbevare en fuldt opladet batteripakke et køligt, tørt sted uden for opladeren for optimale resultater.

BEMÆRK: Batteripakker bør ikke opbevares helt tømt for opladning. Batteripakken skal genoplades før brug.

Mærkater på oplader og batteripakke

Udover de piktogrammer, der anvendes i denne vejledning, kan mærkater på opladeren og batteripakken vise de følgende piktogrammer:



Læs brugsvejledningen før brug.



Se **Tekniske data** vedrørende opladningstid.



Berør aldrig kontaktflader med strømførende genstande.



Beskadigede batteripakker må ikke oplades.



Må ikke udsættes for vand.



Defekte ledninger skal udskiftes omgående.



Oplad kun mellem 4 °C og 40 °C.



Kun til indendørs brug.



Tag hensyn til miljøet ved bortskaffelse af batteripakken.

LI-ION



Oplad kun DEWALT batteripakker med de specielle DEWALT opladere. Opladning af andre typer batteripakker end de specielle DEWALT batterier med en DEWALT oplader, kan få dem til at sprænges eller føre til andre farlige situationer.



Destruér ikke batteripakken.



ANVENDELSE (uden transportdæksel). Eksempel: Wh ydelsen angiver 108 Wh (1 batteri med 108 watt timer).



TRANSPORT (med indbygget transportdæksel). Eksempel: Wh ydelsen angiver 3 x 36 Wh (3 batterier på 36 watt timer).

Batteritype

DCS572 bruger et batteri på 18 volt.

Disse batteripakker kan bruges: DCB181, DCB182, DCB183, DCB183B, DCB184, DCB184B, DCB185, DCB187, DCB189, DCB546, DCB547, DCB548. Se **Tekniske data** for flere informationer.

Pakkens indhold

Pakken indeholder:

- 1 Rundsav
- 1 Cirkulær savklinge
- 1 Klingskruenøgle
- 1 Parallelslag
- 1 Støvudsugningstud
- 1 Oplader (kun C, D, L, M, P, S, T, X modeller)
- 1 Li-ion batteripakke (C1, D1, L1, M1, P1, S1, T1, X1, Y1 modeller)
- 2 Li-ion batteripakker (C2, D2, L2, M2, P2, S2, T2, X2, Y2 modeller)
- 3 Li-ion batteripakker (C3, D3, L3, M3, P3, S3, T3, X3, Y3 modeller)

1 Brugsvejledning

- *Kontrollér for eventuelle skader på værktøjet, dele og tilbehør, der kan være opstået under transport.*
- *Tag dig tid til at læse denne vejledning grundigt og forstå den før betjening.*

BEMÆRK: Batteripakker, opladere og værktøjskasser følger ikke med N-modeller. Batteripakker og opladere følger ikke med NT-modeller. B-modeller omfatter Bluetooth®-batteripakker.

BEMÆRK: Bluetooth®-mærket og -logoerne er registrerede varemærker, der ejes af Bluetooth®, SIG, Inc. og al brug af sådanne mærker af DEWALT er under licens. Andre varemærker og handelsnavne tilhører deres respektive ejere.

- *Kontrollér for eventuelle skader på værktøjet, dele og tilbehør, der kan være opstået under transport.*
- *Tag dig tid til at læse denne vejledning grundigt og forstå den før betjening.*

Mærkning på værktøjet

Følgende piktogrammer er vist på værktøjet:



Læs brugsvejledningen før brug.



Bær høreværn.



Brug øjevern.



Synlig stråling Kig ikke ind i lyset.

Datkodeposition (Fig. A)

Datokoden **16**, der også inkluderer produktionsåret, er tryk på huset.

Eksempel:

2019 XX XX

Produktionsår

Beskrivelse (Fig. A)



ADVARSEL: Modificér aldrig elektrisk værktøj eller nogen dele deraf. Det kan medføre materiale- eller personska-

- 1 Udløserkontaktens spærreknapp
- 2 Udløserkontakt
- 3 Batteripakke
- 4 Batteriudløserknapp
- 5 Tilbagetrækningsgreb for klingens nederste beskyttelsesskærm
- 6 Klingens fastspændingsskrue
- 7 Beskyttelsesskærm til klinge nederst
- 8 Fundamentsplade
- 9 Savsnitsindikator
- 10 Arbejdslys
- 11 Justering af skinne (0° skæring)
- 12 Justering af skinne (1–45° smigskæring)
- 13 Justeringsgreb til smigsnit
- 14 Ekstrahåndtag
- 15 Klingens låseknapp
- 16 Datokode

Tilsigtet Brug

Disse kraftige rundsave er designet til professionelle trækskæringsopgaver. Skær ikke i metal, plast, beton, murværk eller fibercement materialer. **MÅ IKKE** anvendes sammen med vandfødningstilbehør. **MÅ IKKE** anvendes sammen med slibehjul eller klinger. **MÅ IKKE** anvendes under våde forhold eller i nærheden af brændbare væsker eller gasser.

Disse kraftige save er professionelle elværktøjer.

LAD IKKE børn komme i kontakt med værktøjet. Overvågning er påkrævet, når uerfarne brugere anvender dette værktøj.

- Dette produkt er ikke beregnet til anvendelse af personer (inklusive børn) med nedsatte fysiske, sensoriske eller mentale handicaps; mangel på erfaringer, viden eller færdigheder, medmindre de er under overvågning af en person, der er ansvarlig for deres sikkerhed. Børn må aldrig efterlades alene med dette produkt.

SAMLING OG JUSTERING



ADVARSEL: For at reducere risikoen for personska-

de, **sluk og tag batteripakken af, inden der foretages justeringer eller afmontering/installation af udstyr eller tilbehør. Utilisgjet start kan medføre kvæstelser.**



ADVARSEL: Anvend kun DEWALT-batteripakker og -opladere.

Indsættelse og fjernelse af batteripakken fra værktøjet (Fig. A)

BEMÆRK: For de bedste resultater kontrollér at batteripakken **3** er fuldt opladet.

Sådan installeres batteripakken i værktøjets håndtag

1. Ret batteripakken **3** ind efter rillerne inde i håndtaget (Fig. A).
2. Skub den ind i håndtaget, indtil batteripakken sidder godt fast i værktøjet og kontrollér, at den ikke river sig løs.

Sådan fjernes batteripakken fra værktøjet

1. Tryk på udløserknappen **4** og træk batteripakken ud fra værktøjets håndtag.
2. Isæt batteripakken i opladeren som beskrevet i opladerafsnittet i denne vejledning.

Batteripakker til brændstofmåler (Fig. A)

Nogle DEWALT batteripakker indeholder en brændstofmåler, som består af tre grønne LED lys, som angiver niveauet for den resterende opladning i batteripakken.

Du aktiverer brændstofmåleren ved at trykke på og holde brændstofmålerknappen **17** nede. En kombination af de tre grønne LED lys vil lyse og angive niveauet for den resterende opladning. Når niveauet for opladning i batteriet ligger under den brugbare grænse, lyser brændstofmåleren ikke, og batteriet skal genoplades.

BEMÆRK: Brændstofmåleren giver kun en indikation af den opladning, der resterer i batteripakken. Den angiver ikke værktøjets funktionalitet og er underlagt variation baseret på produktkomponenter, temperatur og slutbrugeranvendelse.

Udskiftning af klinger

Sådan installeres klingen (Fig. C–E)

1. Tag batteriet ud.
2. Træk ved hjælp af den nederste beskyttelsesskærm **5** den nederste klinges beskyttelsesskærm **7** tilbage og anbring klingen på savspindlen imod den indvendige klemskive **19** og kontrolleret klingens drejer i den rigtige retning (retningen på rotationsspilen på savklingen og tanden skal pege i den samme retning som retningen på rotationsspilen på saven). Gå ikke ud fra at det trykke på klingens altid vil vende imod dig, når klingens er korrekt monteret. Når du trækker den nederste klinge beskyttelsesskærm tilbage for at montere klingens, kontrollér tilstanden og betjeningen af den nederste klinge beskyttelsesskærm for at sikre, at den virker

- korrekt. Kontrollér at den kan bevæges frit og ikke rører ved klingens eller andre dele, i alle hjørner og dybder af snittet.
- Sæt den udvendige klemskive **18** på savspindlen med smagsiden vendende udad.
 - Skru klingens fastspændingsskrue **6** ind i savspindlen med hånden (skruen har højre håndsgvind og skal drejes med uret for at blive spændt).
 - Tryk på klingelåsen anbragt **15** mens savspindlen drejes med klingskruenøglen **20** anbragt under batterirummet, indtil spindelåsen falder i hak, og klingens stopper med at dreje rundt.
 - Spænd klingens fastspændingsskrue stramt med klingskruenøglen.

BEMÆRK: *Aktiver aldrig klingelåsen, mens saven kører, eller forsøg at stoppe værktøjet. Start aldrig saven, mens klingelåsen er aktiveret. Resultatet vil være alvorlig beskadigelse af din sav.*

Sådan udskiftes klingens (Fig. C–E)

- Tag batteriet ud.
- Du løsner klingens fastspændingsskrue **6**, ved at trykke på klingelåsen **15** og dreje savspindlen med klingskruenøglen **20**, anbragt under batterirummet, indtil klingelåsen falder i hak, og klingens stopper med at dreje rundt. Med klingelåsen aktiveret drej klingens fastspændingsskrue mod uret med klingskruenøglen (skruen har højre gevind skal drejes mod uret for at blive løsnet).
- Fjern kun klingens fastspændingsskrue **6** og den udvendige klemskive **18**. Fjern den gamle klinge.
- Åbn al savstøv ud, som kan have samlet sig i beskyttelsesskærmen eller i klemskiveområdet og kontrollér betjeningen af den nederste klings beskyttelsesskærm som tidligere forklaret. Smør ikke dette område.
- Vælg den rigtige klinge til opgaven (se **Klinger**). Anvend altid klinger med den korrekte størrelse (diameter) med den rigtige størrelse og form på det midterste hul for monteringen på savspindlen. Sørg altid for at den maksimalt anbefalede hastighed (o/min) på savklingen opfylder eller overstiger savens hastighed (o/min).
- Følg trinene 1 til 5 under **Sådan installeres klingens**, idet du sørger for, at klingens vil rotere i den rigtige retning.

Nederste klings beskyttelsesskærm

- !** **ADVARSEL:** *Den nederste klings beskyttelsesskærm er en sikkerhedsfunktion, som nedsætter risikoen for alvorlig personskade. Anvend aldrig saven, hvis den nederste beskyttelsesskærm mangler, er beskadiget, forkert monteret eller ikke virker korrekt. Stol ikke på at den nederste klings beskyttelsesskærm vil beskytte dig under alle omstændigheder. Din sikkerhed afhænger af de følgende advarsler og forholdsregler lige såvel som korrekt betjening af saven. Kontrollér at den nederste klings beskyttelsesskærm er ordentligt lukket før hver anvendelse. Hvis den nederste klings sikkerhedsskærm mangler eller ikke virker korrekt,*

skal du få savens undersøgt, før du bruger den. For at sikre produktsikkerhed og -påidelighed skal reparationer, vedligeholdelse og justeringer udføres af et autoriseret serviceværksted eller en anden kvalificeret serviceorganisation, som altid bruger identiske udskiftingsdele.

Kontrol af den nederste beskyttelsesskærm (Fig. A)

- Slå værktøjet fra og frakobl det fra strømkilden.
- Drej det nederste beskyttelsesskærmsgreb (Fig. A, **5**) fra helt lukket position til helt åben position.
- Slip grebet og iagttag, at beskyttelsesskærmen **7** vender tilbage til helt lukket position.

Værktøjet skal efterses af et kvalificeret serviceværksted, hvis det:

- ikke vender tilbage til helt lukket position,
- bevæger sig springende eller langsomt eller
- kommer i kontakt med klingens eller nogen del af værktøjet i alle vinkler og skæredybder.

Klinger

! **ADVARSEL:** *For at minimere risikoen for øjenskader, bær altid beskyttelsesbriller. Karbid er et hårdt, men sprødt materiale. Fremmedlegemer i arbejdsområdet som fx ledninger eller negle kan få spidserne til at revne eller knække. Arbejd kun med saven, når den korrekte savklingens beskyttelsesskærm er på plads. Monter klingen korrekt med passende rotation før brug og anvend altid en ren, skarp klinge.*

! **ADVARSEL:** *Skær ikke i metal, plast, beton, murværk eller fibercement materialer med denne sav.*

184 mm Diameter

Opgave	Tænder
Langsnit	24
Generelle formål	36
Finish	60

Hvis du har brug for assistance vedrørende klinger, kontakt din lokale DEWALT forhandler.

Tilbageslag

Tilbageslag er en omgående reaktion på en savklinge, der er blokeret, binder eller sidder skævt, og medfører en ukontrolleret sav, som kører ud og ind af arbejdsområdet imod operatøren. Når klingen er blokeret eller binder stramt, når skæringen lukker sammen, standser klingens, og motorreaktionen driver hurtigt enheden tilbage imod operatøren. Hvis klingens bliver forredet eller skævet i savsnittet, kan tænderne på det bagerste hjørne af klingens grave ind i materialets overflade og medføre, at klingens arbejder sig op af snittet og springer tilbage imod operatøren.

Tilbageslag er en omgående reaktion på en savklinge, der er blokeret, binder eller sidder skævt, og medfører en ukontrolleret sav, som kører ud og ind af arbejdsområdet imod operatøren.

1. UKORREKT UNDERSTØTNING AF ARBEJDSSEMNE

- Hængende eller ukorrekt løft af afskæringsstykket kan medføre klemning af klingens og føre til tilbageslag.
- Skæring gennem materiale der kun er understøttet i enderne kan forårsage tilbageslag. Når materialet svækkes, synker det og lukket indsnittet og binder klingens (Fig. L).
- Afskæring af et fritbærende eller udhængende stykke materiale fra bunden og op i en lodret retning, kan forårsage tilbageslag. Det faldende afskæringsstykke kan klemme klingens.
- Afskæring af lange, smalle bånd kan forårsage tilbageslag. Afskæring af bånd kan synke eller vride og kan lukke indsnittet og klemme klingens.
- Blokering af den nederste beskyttelsesskærm på en overflade under det materiale, der skæres, kan midlertidigt nedsætte operatørens kontrol. Saven kan delvist løftes ud af snittet og dermed øge risikoen for vridning af klingens.

2. UKORREKT INDSTILLING AF SKÆREDYBDE PÅ SAVEN

- For at lave det mest effektive snit skal klingens kun lige stikke så langt frem, at en tand afdækkes som vist i Figur F). Dette gør det muligt for skoen at understøtte klingens og minimere drejning og klemning i materialet. Se afsnittet *Justering af skæredybde*.

3. VRIDNING AF KLINGE (FEJLJUSTERING AF SNIT)

- Hårdere tryk kan medføre vridning af klingens.
- Hvis du prøver at dreje savens i snittet (forsøger at gå tilbage på den afmærkede linje) kan medføre vridning af klingens.
- Hvis du rækker for langt eller betjener savens med dårlig kropskontrol (ikke er i balance), kan det medføre vridning af klingens.
- Ændring af håndgreb eller kropspose under skæring kan medføre vridning af klingens.
- Drejning af savens for at fritlægge klingens kan medføre vridning.

4. MATERIALER, DER KRÆVER EKSTRA OPMÆRKSOMHED

- Vådt tømmer
- Friskfældet tømmer (nyskåret materiale eller ikke tørret i tørreovnen)
- Trykbehandlet tømmer (materiale behandlet med imprægneringsmiddel eller antiseptiske kemikalier)

5. ANVENDELSE AF SLØVE ELLER SNAVSEDE KLINGER

- Sløve klinger forårsager øget belastning af savens. Som kompensation vil en operatør normalt trykke hårdere, hvilket belaster enheden yderligere og fremmer vridning af klingens i indsnittet. Slidte klinger kan også have en utilstrækkelig kropsfrigang, hvilket øger risikoen for binding og øget belastning.

6. LØFTNING AF SAVEN UNDER EN AFSKRÅNING

- Afskråninger kræver særlig opmærksomhed fra operatøren for at få korrekte savteknikker – især savføring. Både klingevinkel til grundpladen og større

klingeoverflade i materialet øger risikoen for binding og fejljustering (vridning).

7. GENSTART AF ET SNIT MED KLINGETÆNDERNE FASTKLEMT IMOD MATERIALET

- Savens skal bringes op til fuld driftshastighed, før du starter på et snit eller genstarter et snit, efter enheden har været stoppet med klingens i indsnittet. Hvis du ikke gør det, kan resultatet blive motorstop eller tilbageslag.

Alle andre forhold, som kunne forårsage klemning, binding, vridning eller fejljustering af klingens, kan forårsage tilbageslag. Se afsnittene *Ekstra sikkerhedsinstruktioner for alle save* og *Klinger* for procedurer og teknikker, som vil minimere risikoen for tilbageslag.

Justering af skæredybde (Fig. E–F)

- Løft dybdejusteringsgrebet **21** for at løsne.
- Du opnår den korrekte skæredybde ved at rette det passende mærke på dybdejusteringsremmen **24** ind efter indhakket **23** på øverste klingens beskyttelsesskærm.
- Spænd dybdejusteringsgrebet.
- For den mest effektive skærehandling ved hjælp af en savklinge i hårdtmetal, indstil dybdejusteringen, således at omkring halvdelen af en tand projekteres under overfladen på det træ, der skal skæres.
- I Figur F vises en metode til at kontrollere den korrekte skæredybde. Læg et stykke af det materiale, som du planlægger at save i, langs med klingens som vist i figuren og iagttag hvor meget tanden projekterer under materialet.

Justering af dybdejusteringsgrebet (Fig. E)

Det kan være en fordel at justere dybdejusteringsgrebet **21**. Den kan løsne sig med tiden og ramme fundamentalspladen før fastspænding.

Sådan strammes grebet:

- Hold dybdejusteringsgrebet **21** og løsne låsemøtrik **22**.
- Justér dybdejusteringsgrebet ved at dreje det i den ønskede retning ca. 1/8 omdrejning.
- Spænd igen møtrik.

Justering af smigsnitvinkel (Fig. A, G)

Smigsnitvinkles justeringsmekanisme kan justeres mellem 0° og 57°.

Du kan opnå større nøjagtighed ved skæring ved at bruge de fine justeringsafmærkninger, der findes på drejetapbeslaget **25**.

- Løft smigjusteringsgrebet **13** for at løsne.
- Vip fundamentalspladen til den ønskede vinkel ved at rette finsmigmarkør **26** ind efter det ønskede mærke på drejetapbeslaget **25**.
- Sænk smigjusteringsgrebet for at spænde det igen.

Smigstop (Fig. A, G)

DCS572 er udstyret med en smigstopfunktion. Når du vipper fundamentalspladen **8**, vil du høre et klik og mærke, at fundamentalspladen stopper ved både 22,5 og 45 grader. Hvis ingen af disse er den ønskede vinkel, spænd igen grebet **13** ved at sænke det. Hvis du ønsker en anden vinkel, fortsæt med

at vippe fundamentspladen, indtil grovsmigmarkøren **27** eller finmarkøren **26** rettes ind efter det ønskede mærke.

Skærelængdeindikator (Fig. A)

Mærkerne på siden af fundamentspladen **8** viser længden af den kærv, der blev skåret i materialet ved den fulde skæredybde. Mærkerne findes i trin på 5 mm.

Savsnits-indikator (Fig. I)

Foran på savskoen findes en savsnitsindikator **9** for vertikal og smigskæring. Denne indikator gør det muligt for dig at styre saven langs med skærelinjerne, der er markeret på det materiale, der skæres. Savsnitsindikatoren lines op med venstre (udvendige) side af savklingen, som laver kærv eller "snit" skæringen ved at den bevægelige klinge falder til højre for indikatoren. Styr langs med opskæringslinjen tegnet med blyan, således at savsnittet falder ned i affalds- eller overskudsmaterialet.

Montering og justering af den parallelle afskærmning (Fig. N)

Den parallelle afskærmning **32** bruges til at skære parallelt op til hjørnet på arbejdsemnet.

Montering

1. Løsn parallelanslagets justeringsgreb **31** for at lade parallelanslaget passere.
2. Indsæt den parallelle afskærmning **32** i fundamentspladen som vist.
3. Stram justeringsstangen til parallelanslaget **31**.

Justering

1. Løsn justeringsstangen til anslaget **31** og indstil parallelanslaget **32** til den ønskede bredde.
2. Justeringen kan aflæses på skalaen for parallelanslaget.
3. Stram justeringsstangen til anslaget **31**.

Montering af støvopsamlings- åbningen (Fig. E, P)

Den rundsav er forsynet med en støvopsamlingsåbning.

Sådan installeres støvopsamlings- åbningen

1. Løsn dybdejusteringsgrebet helt **21**.
2. Anbring fundamentspladen **8** i den laveste position.
3. Ret venstre halvdel af støvopsamlingsåbningen **33** ind over øverste klingens beskyttelsesskærm **41** som vist. Kontrollér at tappen indsættes i støbningsindhakket på værktøjet. Når den er installeret korrekt, vil den klikke fuldt ud over markørens oprindelige skæredybde.
4. Ret højre stykke ind **34** efter det venstre.
5. Indsæt skruer og skru dem godt fast.

Styreskinnesystem (Fig. Q)

Styreskinner, der fås i forskellige længder som tilbehør, giver mulighed for at bruge rundsaven til præcis, lige retskåret savning og beskytter samtidig arbejdsemnets overflade mod skade. Ved anvendelse af yderligere tilbehør, kan præcise

vinkelsnit, geringsnit og monteringsarbejde færdiggøres med styreskinnesystemet.

Klemmer **38** kan fås til at holde styreskinnen **36** fast til arbejdsemnet **37** (Fig. Q). Brugen af disse klemmer **38** sikrer, at styreskinnen **36** er sikkert fastgjort til arbejdsemnet **37**, hvilket gør, at man kan arbejde sikkert. Når styreskinnen er sat til at skærelinjen og sikkert fastgjort til arbejdsemnet, vil der ikke være nogen bevægelse, mens der saves.

VIGTIGT: Højdeskalaen på enheden er sat til at bruge saven uden styreskinne. Når saven bruges på styreskinnen vil forskellen i højden være ca. 5,0 mm.

Placering af rundsaven på styreskinnen (Fig. A, R)

Frigangen mellem rundsaven og styreskinnen (Fig. R, **36**) skal være meget lille for at opnå de bedste skæreresultater. Jo mindre frigang des bedre vil afslutningen være på den lige linje på arbejdsemnet.

Frigangen kan indstilles med de to skinneregulatorer (Fig. A, **11** **12**) for hvert spor på basen til 0° skæring **11** og til 1–45° smigskæring **12**. Skinneregulatorerne er præcisionsknaster, der giver mulighed for at reducere frigangen mellem enheden og styreskinnen. Når disse regulatorer er blevet indstillet, holdes savens sidelæns bevægelser på et minimum under savning, og det giver en jævn skæreprøce.

BEMÆRK: Regulatorerne er indstillet til minimum frigang fra fabrikken, og kan kræve justering og indstilling, før enheden anvendes. Brug de følgende instruktioner til at indstille rundsaven til styreskinnen.

HUSK: Indstil skinneregulatorerne på saven til styreskinnen.

1. Indstil skinneregulatorerne på saven til styreskinnen.
2. Træk den underste beskyttelsesskærm tilbage og placer enheden på styreskinnen, mens du kontroller, at klingens er i den højeste position.
3. Roter regulatoren, indtil saven låses på styreskinnen.

VIGTIGT: Kontroller at saven sidder ordentligt fast på skinnen ved at prøve at skubbe saven fremad. Kontroller, at saven ikke bevæger sig.

4. Roter regulatoren tilbage, indtil saven glider nemt langs med skinnen.
5. Hold skinneregulatoren i positionen og stram skruen igen.

BEMÆRK: Indstil **ALTDIG** systemet ved brug af andre skinner.

Skinne regulatorerne er nu monteret for at minimere sideværts afvigelse, når der skæres med saven på styreskinnen.

Før brug af saven, skal anti-splintskærmen **39** på styreskinnen indstilles. Se **Indstilling af anti-splintskærm**.

Indstilling af anti-splintskærm (Fig. R)

Styreskinnen **36** er udstyret med en anti-splintskærm **39**,

som skal indstilles til saven før den bruges første gang.

Anti-splintskærmen **39** befinder sig på hver kant af styreskinnen. Formålet med denne anti-splintskærm er at forsyne brugeren med en synlig klingeskærelinje, mens det mindsker flis, der forekommer langs med arbejdsemnets skærekant under skæring.

VIGTIGT: Læs og følg **ALTDIG Placering af rundsaven på styreskinnen**, før der skæres i splintskærmen!

Trin til indstilling af anti-splintskærmen (Fig. S–V)

1. Placer styrskinnen **36** på en stump træ **40** med en minimum længde på 100 mm, der rager ud over arbejdsområdet (Fig. S). Brug en klemme til at sikre, at styreskinnen er forsvarligt sat fast på arbejdsområdet. Dette sikrer præcision.
2. Indstil enheden til 20 mm skæredybde.
3. Placer fronten af saven på den ende, der rager ud over styreskinnen, og kontroller, at klingens klinge er placeret foran skinnens kant (Fig. T).
4. Tænd for saven, og skær langsomt splintskærmen langs med skinnens fulde længde i en ubrudt handling. Flisbeskyttelsesskærmens kant svarer nu præcist til klingens skærelinje (Fig. U).

For at indstille anti-splint-skærmen til den anden side af styreskinnen fjernes saven fra skinnen, og skinnen drejes 180°. Gentag trinene 1 til 4.

BEMÆRK: Hvis det ønskes kan anti-splintskærmen smiges til 45°, gentag derefter trinene 1 til 4. Dette giver mulighed for at skære parallel snit på den ene side af skinnen, og den anden side af skinnen er indstillet til 45° smigskæring (Fig. V).

BEMÆRK: Hvis anti-splintskærmen er indstillet til parallelskæring på begge sider, så vil klingens ikke køre igennem til kanten af anti-splintskærmen, når enheden er savet i smig. Det er fordi, at fikspunktet for enheden i smig ikke er stationært, og klingens klinge kører ud over, når enheden er i smig.

Før brugen

- Sørg for at beskyttelsesskærmene er blevet korrekt monteret. Savklingens beskyttelsesskærm skal stå i lukket position.
- Sørg for at savklingen roterer i pilens retning på klingens.
- Anvend ikke meget slidte savklinger.

BETJENING

Brugsvejledning



ADVARSEL: Overhold altid sikkerhedsvejledningen og de gældende regler.



ADVARSEL: For at reducere risikoen for alvorlige kvæstelser, anbring forlæns-/baglænsknapen i startspærreposition eller slå værktøjet fra og frakob batteripakken, før der foretages nogen justeringer, eller der af-/påmonteres tilbehør eller ekstraudstyr. Utsigtet start kan medføre kvæstelser.

Korrekt håndposition (Fig. J)



ADVARSEL: For at reducere risikoen for personskade skal du **ALTID** anvende den rette håndposition som vist.



ADVARSEL: For at reducere risikoen for alvorlig personskade skal du **ALTID** holde godt fast i tilfælde af en pludselig reaktion.

Det er nødvendigt at placere den ene hånd på hovedhåndtaget **30** og den anden hånd på hjælpelhåndtaget **14** for korrekt håndposition.

LED arbejdslys (Fig. A)

LED arbejdslysene **10** aktiveres, når udløserkontakten trykkes ned. Når udløseren er udløst, vil arbejdslyset stadig lyse i op til 20 sekunder.

BEMÆRK: Arbejdslysene er til belysning af den aktuelle arbejdsoverflade og er ikke beregnet til brug som en lommelygte.

Tænde og slukke (Fig. B)

Af sikkerhedsårsager er udløserkontakten **2** på dette værktøj udstyret med en startspærreknap **1**.

Tryk på startspærreknapen for at låse værktøjet op. Du tænder for værktøjet ved at trykke på tænd/sluk-kontakten **2**. Så snart udløserkontakten slippes aktiveres startspærreknapen automatisk for at forhindre, at maskinen startes ved en fejltagelse.

BEMÆRK: Slå ikke værktøjet TIL eller FRA, når savklingen rører ved arbejdsområdet eller andre materialer.

Understøtning af arbejdsområdet (Fig. J–M)



ADVARSEL: For at reducere risikoen for alvorlig personskade, understøt arbejdsområdet korrekt og hold godt fast i saven, du ikke mister kontrollen over den.

Figurerne J og K viser korrekte savepositioner. Figurerne L og M viser usikre forhold. Hænderne skal holdes på afstand af skæreområdet, og ledningen skal placeres fri af skæreområdet, så den ikke bliver fanget eller hængt op på arbejdet.

Du undgår tilbageslag ved ALTID at understøtte pladen eller panelet TÆT ved snittet, (Fig. K). Understøt IKKE pladen eller panelet på afstand af snittet (Fig. L). Når du arbejder med saven, hold ledningen på afstand af skæreområdet og undgå, at den bliver hængt op på arbejdsområdet.

FRAKOBL ALTID SAVEN FØR DU FORETAGER NOGEN JUSTERINGER! Anbring arbejdsområdet med den "gode" side—den med det pæneste udseende—nedad. Saven skærer opad, så alle splinter vil komme på den arbejdsflade, der vender opad, når du saver.

Skæring (Fig. J)



ADVARSEL: Forsøg aldrig at bruge dette værktøj ved at lade det hvile med bunden i vejret på en arbejdsoverflade og bringe materialet til værktøjet. Sæt altid arbejdsområdet godt fast og bring værktøjet til arbejdsområdet, mens du holder godt fast i værktøjet med begge hænder som vist i Figur J.

Anbring den bredeste del af savens fundamentalsplade på den del af arbejdsområdet, som er solidt understøttet og ikke på den del, som vil falde af, når der er savet. Som eksempler Figur J illustrerer den RIGTIGE måde på at skære enden af en plade. Spænd altid arbejdsområdet fast. Prøv aldrig at holde fast i korte stykker med hånden! Husk at understøtte fritbærende eller udhængende materiale. Vær forsigtig når du saver materiale nedefra.


Kontroller at saven har nået op på sin fulde hastighed, før klingens kontakt med det materiale, der skal saves. Hvis du starter saven med klingens imod det materiale, der skal saves eller skubbes fremad i snittet, kan det resultere i tilbageslag. Skub saven fremad ved en hastighed, som tillader klingens kontakt med materialet uden besvær. Hårdhed og sejhed kan variere, selv i det samme stykke materiale, og knudrede eller fugtige sektioner kan lægge en tung belastning på saven. Hvis dette sker, skub saven langsommere fremad, men hårdt nok til at holde den i gang uden større nedsættelse af hastigheden. Hvis savens tvinges, kan det medføre ru snit, unøjagtighed, tilbageslag og overophedning af motoren. Hvis dit snit begynder at forlade skærelinjen, prøv ikke at tvinge det tilbage. Slip kontakten og lad klingens stoppe helt. Du kan derefter trække saven tilbage, indstille den på ny og starte et nyt snit lidt inden for det forkerte. Du skal under alle omstændigheder trække saven tilbage, hvis du bliver nødt til at skifte snittet. Fremtvingelse af en rettelser inde i snittet, kan stoppe saven og forårsage tilbageslag.

HVIS SAVEN STOPPER, SLIP UDLØSEREN OG KØR SAVEN TILBAGE, INDTIL DEN GÅR LØS. KONTROLLER AT KLINGEN LIGGER LIGE I SNITTET OG ER FRI AF SKÆREHJØRNET, FØR DU GENSTARTER.

Når du afslutter et snit, slip udløseren og lad klingens stoppe, før du løfter saven op fra arbejdet. Når du løfter saven, vil den fjederspændte teleskopbeskyttelsesskærm automatisk lukke under klingens. Husk at klingens er udsat, indtil dette sker. Ræk aldrig ind under arbejdsområdet. Hvis du bliver nødt til at trække teleskopbeskyttelsesskærmen tilbage manuelt (som er nødvendig for at starte lommensnit) brug altid tilbagetrækningsgrebet.

BEMÆRK: Ved skæring af tynde bånd vær omhyggelig med at sikre, at små afskårne stykker ikke hænger fast på indersiden af den nederste beskyttelsesskærm.

Lommensavning (Fig. O)


 **ADVARSEL:** Bind aldrig klingens beskyttelsesskærm i en hævet position. Flyt aldrig savens baglæns under lommensavning. Dette kan få enheden til at hæve sig op over overfladen, hvilket kan medføre personskader.

Et lommensnit er et snit foretaget i et gulv, væg eller anden flad overflade.

1. Justér savens fundamentalsplade, så klingens skærer med den ønskede dybde.
2. Vip saven fremad og lad forenden af fundamentalspladen hvile på det materiale, der skal skæres.
3. Træk ved hjælp af det nederste beskyttelsesskærmsgreb den nederste beskyttelsesskærm tilbage til en oprejst position. Sænk bagenden på fundamentalspladen, indtil klingens tænder næsten rører ved skærelinjen.
4. Udløs klingens beskyttelsesskærm (dens kontakt med arbejdsområdet vil holde den i position, så den åbnes uhindret, når du starter med at skære). Flyt hånden fra beskyttelsesskærmsgrebet og tag godt fast i hjælpehåndtaget **14**, som vist i Figur O. Placer din krop og arm således, at du kan modstå et tilbageslag, hvis det kommer.
5. Kontroller at klingens ikke er i kontakt med skæreeoverfladen, før du starter saven.


6. Start motoren og sænk gradvist saven, indtil den fundamentalsplade hviler fladt på det materiale, der skal skæres. Før saven frem langs med skærelinjen, indtil snittet er afsluttet.
7. Slip udløseren og lad klingens stoppe helt, før klingens trækkes tilbage fra materialet.
8. Ved start på hvert nyt snit, gentag ovennævnte.

Støvopsamling (Fig. W)

 **ADVARSEL:** Risiko for indånding af støv. For at mindske risikoen for personskade, skal du **ALTDIG** bære en godkendt støvmask.

En støvopsamlings- åbning leveres sammen med dit værktøj.

Med støvopsamlingsadaptoren **35** kan du tilsluttet værktøjet til en udvendig støvopsamler enten ved brug af AirLockØ systemet (DWV9000-XJ) eller et standard 35 mm støvopsamlingsudstyr.

 **ADVARSEL:** Brug **ALTDIG** en støvsuger, der er fremstillet i overensstemmelse med de gældende bestemmelser vedrørende støvsugning ved savning af træ. Vakuumslangere til de fleste støvsugere vil passe direkte ind i støvsugningsudgangen.

VEDLIGEHOLDELSE

Dit DEWALT-elværktøj er beregnet til langvarig brug med minimal vedligeholdelse. Værktøjets fortsatte tilfredsstillende drift afhænger af korrekt vedligeholdelse og rengøring af værktøjet.

 **ADVARSEL:** For at reducere risikoen for personskade, sluk og tag batteripakken af, inden der foretages justeringer eller afmontering/installation af udstyr eller tilbehør. Utsigtet start kan medføre kvæstelser.

Der kan ikke udføres service på opladeren eller batteripakken.





Smøring

Der anvendes selvsmedende kugle og rullelejer i værktøjet, så smøring er ikke nødvendig. Det anbefales dog, at du en gang om året tager eller sender dit værktøj til et servicecenter for en grundig rengøring, kontrol og smøring af gearkassen.



Rengøring

 **ADVARSEL:** Blæs støv og snavs ud af hovedhuset med tør luft, lige så snart der samler sig snavs i og omkring luftaftrækket. Bær godkendte beskyttelsesbriller og godkendt støvmask ved udførelse af denne procedure.

 **ADVARSEL:** Brug aldrig opløsningsmidler eller andre kraftige kemikalier til at rengøre værktøjets ikke-metalliske dele. Disse kemikalier kan svække de materialer, der anvendes i disse dele. Brug en klud, der kun er fugtet med vand og mild sæbe. Lad aldrig væske trænge ind i værktøjet, og nedsænk aldrig nogen del af værktøjet i væske.

Nederste beskyttelseskærm

Den nederste beskyttelseskærm skal altid kunne dreje og lukke uhindret fra fuldt åben til fuldt lukket position. Kontroller altid for korrekt drift før skæring ved at åbne beskyttelseskærm helt og derefter lukke den. Hvis beskyttelseskærmen lukker langsomt eller ikke helt, har den brug for rengøring eller serviceeftersyn. Brug først saven, når den fungerer korrekt. Brug ved rengøring af beskyttelseskærmen tør luft eller en blød børste til at fjerne al akkumuleret savstøv eller efterladenskaber fra beskyttelseskærmens sti og rundt om beskyttelseskærmens fjeder. Hvis dette ikke retter problemet, skal det efterses af et autoriseret serviceværksted.

Justering af fundamentalsplade (Fig. G, H)

Din fundamentalsplade er blevet indstillet fra fabrikken for at sikre, at klingens står vinkelret på fundamentalspladen. Hvis du får brug for at genindstille klingens efter lang tids brug, skal du følge retningslinjerne nedenfor:

Justering til 90 graders snit

1. Sæt saven tilbage til 0 graders smig.
2. Anbring saven på siden og træk den nederste beskyttelseskærm tilbage.
3. Indstil skæredybden til 51 mm.
4. Løsn smigjusteringsgrebet (**13**, Fig. G). Anbring en firkant imod klingens og fundamentalspladen som vist i Figur H.
5. Drej ved hjælp af en skruenøgle stilleskrue (**29**, Fig. H) på undersiden af fundamentalspladen, indtil både klingens og fundamentalspladen har kontakt i samme niveau med firkanten. Spænd igen smigjusteringsgrebet.

Justering af smigjusteringsgrebet

Det kan være en fordel at justere smigjusteringsgrebet **13**. Den kan løsne sig med tiden og ramme fundamentalspladen før fastspænding.

Sådan strammes grebet:

1. Hold smigjusteringsgrebet **13** og løsnsmig-låsemøtrikken **28**.
2. Justér smigjusteringsgrebet ved at dreje det i den ønskede retning ca. 1/8 omdrejning.
3. Spænd igen møtrik.

Klinger

En sløv klinge kan medføre ineffektiv savning, overbelastning af savmotoren, alt for mange splinter og kan øge risikoen for tilbageslag. Udskift klingerne, når det ikke længere er let at trække saven gennem snittet, når motoren er belastet, eller hvis der opbygges stærk varme i klingens. Det er en god idé altid at have ekstra klinger ved hånden, så du altid har skarpe klinger klar til øjeblikkelig brug. Sløve klinger kan slibes de fleste steder. Hærdet gummi på klingens kan fjernes med petroleum, terpentin eller ovenrensning. Anti-klæbende belagte klinger kan anvendes til opgaver, hvor der forekommer ekstra store ophobninger som fx trykbehandlet og grønt tømmer.

Valgfrit tilbehør



ADVARSEL: Da andet tilbehør end det, som stilles til rådighed af DeWALT, ikke er afprøvet med dette produkt, kan det være farligt at bruge sådant tilbehør med dette værktøj. For at mindske risikoen for personskade, må dette produkt kun anvendes med tilbehør, som anbefales af DeWALT.

ANVEND IKKE VANDFØDNINGSTILBEHØR MED DENNE SAV. UNDERSØG VISUELT KLINGER AF HÅRDMETAL FØR BRUG. UDSKIFT HVIS BESKADIGET.

Kontakt forhandleren for yderligere oplysninger om korrekt tilbehør.

Miljøbeskyttelse



Separate Sammlung. Produkte und Batterien, die mit diesem Symbol gekennzeichnet sind, dürfen nicht im normalen Hausmüll entsorgt werden.

Produkte und Batterien enthalten Materialien, die zurückgewonnen oder recycelt werden können, um den Bedarf an Rohstoffen zu reduzieren. Bitte recyceln Sie elektrische Produkte und Batterien gemäß den lokalen Bestimmungen. Weitere Informationen erhalten Sie unter www.2helpU.com.

Genopladelig batteripakke

Dette batteri har en lang levetid, men skal udskiftes, når det ikke afgiver tilstrækkelig effekt ved opgaver, der før var lette at udføre. Ved afslutningen af batteriets rimelige levetid bortskaffes det på en miljøsikker måde:

- Sørg for, at batteripakken er helt afladet og tag den derpå ud af værktøjet.
- Litium-ion-celler er genanvendelige. Tag dem med til din forhandler eller til den lokale genbrugsplads. De indsamlede batteripakker vil blive genanvendt eller korrekt bortskaffet.

184 mm AKKU-HANDKREISSÄGE

DCS572

Herzlichen Glückwunsch!

Sie haben sich für ein Gerät von DEWALT entschieden. Langjährige Erfahrung, sorgfältige Produktentwicklung und Innovation machen DEWALT zu einem zuverlässigen Partner für professionelle Anwender von Elektrowerkzeugen.

Technische Daten

		DCS572
Spannung	V_{GS}	18
Typ		1
Akkutyp		Li-Ion
Leerlaufdrehzahl	min^{-1}	5500
Sägeblattdurchmesser	mm	184
Maximale Schnitttiefe	mm	58
Sägeblattbohrung	mm	16 (-XE: 20 mm)
Einstellung der Sägeblattneigung	$^{\circ}$	57
Gewicht (ohne Akku)	kg	3,6
Lärmwerte und/oder Vibrationswerte (Triax-Vektorsumme) gemäß EN62841-2-5.		
L_{PA} (Emissions-Schalldruckpegel)	dB(A)	94
L_{WA} (Schallleistungspegel)	dB(A)	102
K (Unsicherheit für den angegebenen Schallpegel)	dB(A)	3
Vibrationskennwert $a_{h, W} =$ m/s^2 <2,5		
Unsicherheitswert K =	m/s^2	1,5

Der in diesem Informationsblatt angegebene Vibrations- und/oder Lärmwert wurde gemäß einem standardisierten Test laut EN62841 gemessen und kann für einen Vergleich zwischen zwei Geräten verwendet werden. Er kann zu einer vorläufigen Einschätzung der Exposition verwendet werden.



WARNUNG: Der angegebene Vibrations- und/oder Lärmwert bezieht sich auf die Hauptanwendung des Gerätes. Wenn das Gerät jedoch für andere Anwendungen, mit anderem Zubehör oder schlecht gewartet eingesetzt wird, kann der Vibrations- und/oder Lärmwert verschieden sein. Dies kann den Expositionsgrad über die Gesamtbetriebszeit erheblich erhöhen.

Eine Schätzung der Vibrations- und/oder Lärmbelastung sollte auch berücksichtigen, wie oft das Gerät ausgeschaltet wird oder über welche Zeit es zwar läuft, aber nicht wirklich in Betrieb ist. Dies kann die Exposition über die Gesamtbetriebszeit erheblich mindern.

Identifizieren Sie zusätzliche Sicherheitsmaßnahmen, um den Bediener vor den Vibrations- und/oder Lärmauswirkungen zu schützen, wie: Pflege des Werkzeugs und Zubehörs, Hände warm halten (wichtig in Bezug auf Vibrationsauswirkungen), Organisation von Arbeitsmustern.

EG-Konformitätserklärung

Maschinenrichtlinie



Akku-Handkreissäge DCS572

DEWALT erklärt hiermit, dass diese unter **Technische Daten** beschriebenen Produkte die folgenden Vorschriften erfüllen: 2006/42/EG, EN62841-1:2015 + A11:2022; EN62841-2-5:2014

Diese Produkte erfüllen auch die Anforderungen von Richtlinie 2014/30/EU und 2011/65/EU. Für weitere Informationen wenden Sie sich bitte an DEWALT unter der folgenden Adresse oder schauen Sie auf der Rückseite dieser Betriebsanleitung nach.

Der Unterzeichnete ist verantwortlich für die Zusammenstellung des technischen Dossiers und gibt diese Erklärung im Namen von DEWALT ab.

Markus Rompel
Vizepräsident of Engineering, PTE-Europa
DEWALT, Richard-Klinger-Straße 11
D-65510 Idstein, Deutschland
09.08.2023



WARNUNG: Zur Reduzierung der Verletzungsgefahr bitte die Bedienungsanleitung lesen.

Definitionen: Sicherheitsrichtlinien

Im Folgenden wird die Relevanz der einzelnen Warnhinweise erklärt. Bitte lesen Sie das Handbuch und achten Sie auf diese Symbole.



GEFAHR: Weist auf eine unmittelbar drohende gefährliche Situation hin, die, sofern nicht vermieden, **zu tödlichen oder schweren Verletzungen führt.**



WARNUNG: Weist auf eine möglicherweise gefährliche Situation hin, die, sofern nicht vermieden, **zu tödlichen oder schweren Verletzungen führen kann.**



VORSICHT: Weist auf eine möglicherweise gefährliche Situation hin, die, sofern nicht vermieden, **u. U. zu leichten oder mittelschweren Verletzungen führen kann.**

HINWEIS: Weist auf ein Verhalten hin, das **nichts mit Verletzungen zu tun hat**, aber, wenn es **nicht vermieden wird**, **zu Sachschäden führen kann.**



Weist auf ein Stromschlagrisiko hin.



Weist auf eine Brandgefahr hin.


Akkus				Ladegeräte/Ladedauer (Minuten)***									
Kat #	V _{GS}	Ah	Gewicht (kg)	DCB104	DCB107	DCB112/ DCB1102	DCB113	DCB115/ DCB1104	DCB116	DCB117	DCB118	DCB132	DCB119
DCB181	18	1,5	0,35	22	70	45	35	22	22	22	22	22	45
DCB182	18	4,0	0,61	60/40**	185	120	100	60	60/45**	60/40**	60/40**	60	120
DCB183/B/G	18	2,0	0,40	30	90	60	50	30	30	30	30	30	60
DCB184/B/G	18	5,0	0,62	75/50**	240	150	120	75	75/60**	75/50**	75/50**	75	150
DCB185	18	1,3	0,35	22	60	40	30	22	22	22	22	22	40
DCB187	18	3,0	0,54	45	140	90	70	45	45	45	45	45	90
DCB189	18	4,0	0,54	60	185	120	100	60	60	60	60	60	120
DCBP034/G	18	1,7	0,32	27	82	50	40	27	27	27	27	27	50
DCBP518/G	18	5,0	0,75	75	240	150	120	75	60	50	50	75	150

*Datumscode 201811475B oder höher

**Datumscode 201536 oder höher

***Die Matrix mit den Akkuladezeiten dient nur zu Referenzzwecken; die tatsächliche Ladedauer hängt von der Temperatur und dem Zustand der Akkus ab.

Allgemeine Sicherheitswarnhinweise für Elektrowerkzeuge

 **WARNUNG: Beachten Sie alle Sicherheitshinweise, Anweisungen, Darstellungen und Daten, die Sie mit dem Gerät erhalten.** Wenn Sie die folgenden Anweisungen nicht beachten, kann es zu elektrischem Schlag, Feuer und/oder schweren Verletzungen kommen.

BEWAHREN SIE ALLE WARNHINWEISE UND ANWEISUNGEN ZUM SPÄTEREN NACHSCHLAGEN AUF

Der Begriff „Elektrowerkzeug“ in den Warnhinweisen bezieht sich auf Ihr netzbetriebenes Elektrowerkzeug (mit Kabel) oder auf Ihr akkubetriebenes (kabelloses) Elektrowerkzeug.

1) Sicherheit im Arbeitsbereich

- Halten Sie den Arbeitsbereich sauber und gut ausgeleuchtet.** Unaufgeräumte oder dunkle Bereiche begünstigen Unfälle.
- Betreiben Sie das Elektrowerkzeug nicht in explosionsgefährdeten Umgebungen, in denen sich z. B. brennbare Flüssigkeiten, Gase oder Staub befinden.** Elektrowerkzeuge erzeugen Funken, die den Staub oder die Dämpfe entzünden können.
- Halten Sie Kinder und Zuschauer fern, während Sie ein Elektrogerät betreiben.** Ablenkung kann dazu führen, dass Sie die Kontrolle über das Gerät verlieren.

2) Elektrische Sicherheit

- Der Stecker des Elektrogerätes muss in die Steckdose passen. Ändern Sie niemals den Stecker in irgendeiner Form. Verwenden Sie keinerlei Adapterstecker an geerdeten Elektrogeräten.** Unveränderte Stecker und passende Steckdosen mindern die Gefahr eines elektrischen Schlages.
- Vermeiden Sie Körperkontakt mit geerdeten Flächen, wie Rohre, Radiatoren, Herde und Kühlgeräte.** Es besteht eine erhöhte Gefahr für einen elektrischen Schlag, wenn Ihr Körper geerdet ist.

- Setzen Sie Elektrogeräte keinem Regen oder feuchter Umgebung aus.** Wenn Wasser in das Elektrogerät eindringt, erhöht sich die Gefahr eines elektrischen Schlages.
- Überlasten Sie das Kabel nicht. Verwenden Sie niemals das Kabel, um das Elektrogerät zu tragen oder durch Ziehen vom Netz zu trennen. Halten Sie das Kabel fern von Hitze, Öl, scharfen Kanten oder beweglichen Teilen.** Beschädigte oder verhedderte Kabel erhöhen die Gefahr eines elektrischen Schlages.
- Wenn Sie ein Elektrogerät im Freien betreiben, verwenden Sie ein für den Außeneinsatz geeignetes Verlängerungskabel.** Die Verwendung von für den Außeneinsatz geeigneten Kabeln mindert die Gefahr eines elektrischen Schlages.
- Wenn der Betrieb eines Elektrogerätes in feuchter Umgebung unumgänglich ist, verwenden Sie eine durch einen Fehlerstromschutzalter (FI-Schalter oder Rcd) geschützte Stromversorgung.** Der Einsatz eines Fehlerstromschutzalters mindert die Gefahr eines elektrischen Schlages.

3) Sicherheit von Personen

- Seien Sie aufmerksam, achten Sie darauf, was Sie tun, und gehen Sie mit Vernunft an die Arbeit mit einem Elektrowerkzeug. Benutzen Sie kein Elektrowerkzeug, wenn Sie müde sind oder unter dem Einfluss von Drogen, Alkohol oder Medikamenten stehen.** Ein Moment der Unachtsamkeit beim Betrieb eines Elektrogerätes kann zu schweren Verletzungen führen.
- Tragen Sie persönliche Schutzausrüstung und immer eine Schutzbrille.** Das Tragen persönlicher Schutzausrüstung, wie Staubmaske, rutschfeste Sicherheitsschuhe, Schutzhelm oder Gehörschutz, je nach Art und Einsatz des Elektrowerkzeuges, verringert das Risiko von Verletzungen.
- Vermeiden Sie unbeabsichtigtes Starten. Vergewissern Sie sich, dass der Schalter in der**

AUS-Position ist, bevor Sie das Gerät an die Stromversorgung und/oder an den Akku anschließen oder wenn Sie das Gerät aufnehmen oder tragen.

Wenn Sie beim Tragen des Elektrowerkzeuges den Finger am Schalter haben oder das Gerät eingeschaltet an die Stromversorgung anschließen, kann dies zu Unfällen führen.

- d) **Entfernen Sie alle Einstellschlüssel oder Werkzeuge, bevor Sie das Elektrogerät einschalten.** Werkzeuge oder Schlüssel, die an rotierenden Teilen des Elektrogerätes angebracht sind, können zu Verletzungen führen.
- e) **Vermeiden Sie eine abnormale Körperhaltung. Sorgen Sie für einen sicheren Stand und halten Sie jederzeit das Gleichgewicht.** Dadurch können Sie das Elektrowerkzeug in unerwarteten Situationen besser kontrollieren.
- f) **Tragen Sie geeignete Kleidung. Tragen Sie keine weite Kleidung und keinen Schmuck. Halten Sie Haare und Kleidung von beweglichen Teilen fern.** Lose sitzende Kleidung, Schmuck oder lange Haare können sich in den beweglichen Teilen verfangen.
- g) **Wenn Geräte für den Anschluss an eine Staubabsaugung und Staubsammlung vorgesehen sind, vergewissern Sie sich, dass diese richtig angeschlossen sind und verwendet werden.** Der Einsatz von Staubsaugern kann staubbedingte Gefahren mindern.
- h) **Vermeiden Sie, durch die häufige Nutzung des Werkzeugs in einen Trott zu verfallen und Prinzipien für die Werkzeugsicherheit zu ignorieren.** Eine unachtsame Aktion kann im Bruchteil einer Sekunde zu schweren Verletzungen führen.

4) Verwendung und Pflege des Elektrogerätes

- a) **Überlasten Sie das Elektrogerät nicht. Verwenden Sie das für Ihre Arbeit passende Elektrogerät.** Das richtige Gerät wird die Aufgabe besser und sicherer erledigen, wenn es bestimmungsgemäß verwendet wird.
- b) **Benutzen Sie kein Elektrowerkzeug, dessen Schalter defekt ist.** Ein Elektrowerkzeug, das sich nicht mehr ein- oder ausschalten lässt, ist gefährlich und muss repariert werden.
- c) **Trennen Sie den Stecker vom Netz und/ oder den Akku (sofern abnehmbar) vom Elektrowerkzeug, bevor Sie Einstellungen am Gerät vornehmen, Zubehör wechseln oder es aufbewahren.** Diese Vorbeugemaßnahmen mindern die Gefahr, dass das Elektrogerät unbeabsichtigt startet.
- d) **Bewahren Sie nicht verwendete Elektrogeräte für Kinder unerreichbar auf und lassen Sie nicht zu, dass Personen ohne Erfahrung mit dem Elektrogerät oder mit diesen Anweisungen das Elektrogerät bedienen.** Elektrogeräte sind in den Händen nicht geschulter Personen gefährlich.
- e) **Elektrowerkzeuge und Zubehör müssen gepflegt werden. Prüfen Sie, ob bewegliche Teile verzogen oder ausgeschlagen, ob Teile gebrochen oder**

in einem Zustand sind, der den Betrieb des Elektrogerätes beeinträchtigen kann. Bei Beschädigungen lassen Sie das Elektrogerät reparieren, bevor Sie es verwenden. Viele Unfälle entstehen wegen mangelnder Wartung der Elektrogeräte.

- f) **Halten Sie Schneidwerkzeuge scharf und sauber.** Richtig gewartete Schneidwerkzeuge mit scharfen Klingen blockieren seltener und sind leichter unter Kontrolle zu halten.
- g) **Verwenden Sie Elektrogeräte, Zubehör und Einsätze (Bits) usw. gemäß diesen Anweisungen und unter Berücksichtigung der Arbeitsbedingungen und der Aufgabe.** Wenn Sie das Elektrogerät für Aufgaben verwenden, die nicht bestimmungsgemäß sind, kann dies zu gefährlichen Situationen führen.
- h) **Halten Sie die Griffe trocken, sauber und frei von Öl und Fett.** Rutschige Griffe und Oberflächen unterbinden die sichere Bedienbarkeit und Kontrolle über das Werkzeug in unerwarteten Situationen.

5) Verwendung und Pflege von Akkugeräten

- a) **Laden Sie die Akkus nur in Ladegeräten auf, die vom Hersteller empfohlen werden.** Ein Ladegerät, das für einen bestimmten Akkutyp geeignet ist, kann zu Brandgefahr führen, wenn es mit einem anderen Akku verwendet wird.
- b) **Verwenden Sie Elektrogeräte nur mit den speziell vorgesehenen Akkus.** Der Einsatz anderer Akkus kann zu Verletzungs- und Brandgefahr führen.
- c) **Wenn Akkus nicht verwendet werden, halten Sie sie von anderen Metallteilen, z. B. Büroklammern, Münzen, Schlüsseln, Nägeln, Schrauben oder anderen kleinen Metallteilen fern, die eine Verbindung zwischen den Polen verursachen können.** Wenn die Akkupole kurzgeschlossen werden, kann dies zu Verbrennungen oder einem Brand führen.
- d) **Bei falscher Anwendung kann Flüssigkeit aus dem Akku austreten. Vermeiden Sie den Kontakt damit. Bei zufälligem Kontakt mit Wasser abspülen. Wenn die Flüssigkeit in die Augen kommt, nehmen Sie zusätzlich ärztliche Hilfe in Anspruch.** Austretende Akkuflüssigkeit kann zu Hautreizungen oder Verbrennungen führen.
- e) **Verwenden Sie kein Akkupack oder Werkzeug, das beschädigt ist oder modifiziert wurde.** Beschädigte oder modifizierte Akkus können unvorhersehbare Reaktionen auslösen und zu Bränden, Explosionen oder Verletzungen führen.
- f) **Setzen Sie das Akkupack oder Werkzeug keinem Feuer oder übermäßig hohen Temperaturen aus.** Die Belastung durch Feuer oder Temperaturen über 130 °C kann zur Explosion führen.
- g) **Befolgen Sie alle Ladeanweisungen und laden Sie das Akkupack oder Werkzeug nicht außerhalb des in den Anweisungen festgelegten Temperaturbereichs auf.** Ein unsachgemäßer Ladevorgang oder Temperaturen

außerhalb des festgelegten Bereichs können den Akku schädigen und die Brandgefahr erhöhen.

6) Service

- a) **Lassen Sie Ihr Elektrowerkzeug nur von qualifiziertem Fachpersonal und nur mit Original-Ersatzteilen reparieren.** Damit wird sichergestellt, dass die Sicherheit des Gerätes erhalten bleibt.
- b) **Führen Sie niemals Wartungsarbeiten an beschädigten Akkus durch.** Die Wartung von Akkupacks darf nur vom Hersteller selbst oder autorisierten Dienstleistern durchgeführt werden.

Zusätzliche werkzeugspezifische Sicherheitshinweise

Vorgehen beim Sägen

- a) **⚠️ GEFAHR: Hände vom Schneidbereich und Sägeblatt fernhalten! Belassen Sie Ihre andere Hand am Hilfsgriff oder Motorgehäuse.** Durch beidhändiges Festhalten des Geräts werden Verletzungen durch das Sägeblatt vermieden.
- b) **Nicht unter das Werkstück greifen!** Der Blattschutz bietet keinen Schutz für die Hand unter dem Werkstück.
- c) **Die Schnitttiefe der Dicke des Werkstücks entsprechend einstellen!** Unter dem Werkstück sollte weniger als eine Sägeblattzahnlänge zu sehen sein.
- d) **Halten Sie das zu sägende Werkstück während des Sägens keinesfalls mit den Händen fest oder legen es auf Ihr Bein.** Es ist wichtig, das Werkstück gut abzustützen, um ein Verkeilen des Sägeblatts, einen Verlust der Kontrolle und Verletzungen zu vermeiden.
- e) **Halten Sie das Elektrowerkzeug an den isolierten Griffflächen, wenn Arbeiten durchgeführt werden, bei denen das Schneidwerkzeug versteckte Leitungen berühren könnte.** Der Kontakt des Schneidwerkzeugs mit einer spannungsführenden Leitung kann auch metallene Geräteteile unter Spannung setzen und zu einem elektrischen Schlag führen.
- f) **Für Längsschnitte immer einen Parallelschlag oder eine Führungsschiene verwenden!** Dies trägt zur Genauigkeit des Schnitts bei und verhindert ein Verkeilen des Sägeblatts.
- g) **Immer die richtige Größe und Form von des Bohrlochs bei Sägeblättern verwenden (eckig bzw. rund).** Sägeblätter, die nicht zur Befestigungsvorrichtung der Säge passen, können exzentrisch laufen und außer Kontrolle geraten.
- h) **Niemals beschädigte oder falsche Unterlegscheiben oder Befestigungsbolzen für das Sägeblatt verwenden.** Unterlegscheiben und Befestigungsbolzen für das Sägeblatt sind speziell auf diese Säge angepasst und für die vollständige Leistung und Betriebssicherheit des Geräts notwendig.

WEITERE SICHERHEITSANWEISUNGEN FÜR ALLE SÄGEN

Ursachen für Rückschläge und diesbezügliche Warnungen

- Ein verbogenes oder falsch angebrachtes Sägeblatt kann zu plötzlichem Rückschlag führen, wodurch die Säge außer Kontrolle geraten, aus dem Werkstück und gegen den Benutzer geschleudert werden kann;
- Bei verbogenem oder in die Kerbe eingeklemmtem Sägeblatt wird das Sägeblatt plötzlich gestoppt, und die Kräfteinwirkung des Motors kann das Gerät plötzlich gegen den Benutzer schleudern;
- Wenn das Sägeblatt verdreht oder schräg in die Kerbe eingeführt wird, können die Zähne an der Rückseite des Sägeblatts sich in der Oberfläche des Holzes verankern, wodurch das Sägeblatt das Gerät aus der Kerbe hebt und gegen den Benutzer schleudert.

Wenn Sie das Gerät falsch bedienen oder verwenden und/oder einsetzen kann ein Rückschlag auftreten. Dies kann durch die unten aufgeführten entsprechenden Vorsichtsmaßnahmen vermieden werden:

- a) **Halten Sie die Säge jederzeit mit beiden Händen fest und positionieren Sie Ihre Arme so, dass sie dem Rückschlag entgegenwirken können. Positionieren Sie Ihren Körper seitlich vom Sägeblatt, nicht in Drehrichtung des Sägeblattes. Ein Rückschlag kann dazu führen, dass die Säge zurückgeschleudert wird.** Doch die Rückschlagkräfte können durch den Benutzer beherrscht werden, sofern die geeigneten Vorsichtsmaßnahmen getroffen werden.
- b) **Wenn das Sägeblatt klemmt oder wenn aus irgendeinem Grund der Schnitt unterbrochen wird, lassen Sie den Drücker los und halten Sie das Werkzeug bewegungslos im Material, bis das Sägeblatt vollkommen zum Stillstand gekommen ist. Versuchen Sie niemals, das Werkzeug aus dem Werkstück zu entfernen oder zurückzuziehen, während sich das Sägeblatt noch dreht, da dies einen Rückschlag verursachen kann.** Untersuchen und beheben Sie die Ursachen, falls die Scheibe klemmt.
- c) **Wird eine Säge im Werkstück wieder in Betrieb genommen, zentrieren Sie das Sägeblatt im Schlitz und vergewissern Sie sich, dass die Sägeblattzähne nicht in das Material eingreifen.** Hängt das Sägeblatt, so wandert es möglicherweise nach oben oder es findet beim erneuten Einschalten ein Rückschlag aus dem Werkstück statt.
- d) **Größere Platten müssen befestigt werden, um ein Verkeilen und einen Rückschlag des Sägeblatts zu vermeiden. Große Platten können unter ihrem eigenen Gewicht durchhängen.** Die Platten müssen an beiden Seiten nahe der Schnittlinie und nahe dem Plattenrand abgestützt werden.
- e) **Keine stumpfen oder beschädigten Sägeblätter verwenden.** Unscharfe oder falsch eingestellte

Sägeblätter können eine zu schmale Kerbe schneiden, was zu übermäßiger Reibung, Verklemmen und Rückschlag des Sägeblatts führen kann.

- f) **Arretierungen für Schneidetiefe und Neigungswinkel müssen vor dem Sägen fest angezogen und gesichert werden.** Wenn sich beim Schneiden die Sägeblatteinstellung verändert, kann dies zum Verkanten des Sägeblatts und zum Rückschlag führen.
- g) **Seien Sie besonders vorsichtig bei Schnitten in bestehende Wände oder andere nicht einsehbare Bereiche.** Das hervorstehende Sägeblatt kann Gegenstände durchtrennen und zu Rückschlägen führen.

SICHERHEITSANWEISUNGEN FÜR SÄGEN MIT EINEM PENDEL-SÄGEBLATTSCHUTZ

Funktion der unteren Schutzvorrichtung

- a) **Überprüfen Sie vor jedem Gebrauch, dass die untere Schutzvorrichtung einwandfrei schließt.** Betreiben Sie die Säge nicht, falls sich die untere Schutzvorrichtung nicht ungehindert bewegt und nicht sofort schließen lässt. Spannen oder binden Sie die untere Schutzvorrichtung niemals in der geöffneten Stellung fest. Wird die Säge versehentlich fallengelassen, so kann sich die untere Schutzvorrichtung verbiegen. Heben Sie die untere Schutzvorrichtung am Einzugshebel an und vergewissern Sie sich, dass sie sich ungehindert bewegt und nicht das Sägeblatt oder andere Teile berührt. Dies gilt für alle Winkel und Schnittiefen.
- b) **Überprüfen Sie die Funktionsfähigkeit der Feder der unteren Schutzvorrichtung. Falls Schutzvorrichtung und Feder nicht einwandfrei funktionieren, so müssen diese Teile vor dem Gebrauch instandgesetzt werden.** Möglicherweise arbeitet die untere Schutzvorrichtung aufgrund beschädigter Teile, Harzablagerungen oder einer Ansammlung von Spänen schwergängig.
- c) **Die untere Schutzvorrichtung sollte nur bei Spezielschnitten von Hand zurückgezogen werden, z.B. bei „Einstechschnitten“ oder „Kappschnitten“.** Heben Sie die untere Schutzvorrichtung an, indem Sie den Einzugshebel einfahren, und sobald das Sägeblatt in den Werkstoff tritt, muss die untere Schutzvorrichtung freigegeben werden. Bei allen anderen Sägearbeiten muss die untere Schutzvorrichtung automatisch arbeiten.
- d) **Achten Sie stets darauf, dass die untere Schutzvorrichtung das Sägeblatt abdeckt, bevor die Säge auf der Werkbank oder dem Boden abgesetzt wird. Ein ungeschütztes, noch auslaufendes Sägeblatt führt dazu, dass die Säge zurückschnellt und alles durchtrennt, was sich im Sägebereich befindet.** Seien Sie sich darüber im Klaren, dass es einige Zeit dauert, bis das Sägeblatt zum Stillstand kommt, nachdem der Schalter losgelassen wurde.

Zusätzliche Sicherheitsanweisungen für Kreissägen

- **Tragen Sie einen Gehörschutz.** Wenn Sie Lärm ausgesetzt sind, besteht die Gefahr von Gehörschäden.
- **Tragen Sie eine Staubmaske!** Das Einatmen von Staubpartikeln kann zu Atembeschwerden und möglichen Verletzungen führen.
- **Keine Sägeblätter mit einem Durchmesser verwenden, der größer oder kleiner ist als empfohlen.** Die richtigen Schnittkapazitäten sind den **technischen Daten** zu entnehmen. Nur die in diesem Handbuch angegebenen Sägeblätter verwenden, die die Richtlinien in EN847-1 erfüllen.
- **Verwenden Sie ausschließlich Sägeblätter mit einer Drehzahlmarkierung, die der auf dem Werkzeug markierten Drehzahl entspricht oder darüber liegt.**
- **Vermeiden Sie eine Überhitzung der Sägeblattspitzen.**
- **Installieren Sie vor Gebrauch den Spanauswurfanschluss an der Säge.**
- **Niemals aggressive Trennscheiben verwenden.**
- **Verwenden Sie keine Anbauteile mit Wasserzufuhr.**
- **Sichern Sie das Werkstück zum Beispiel mit Einspannvorrichtungen auf einer stabilen Plattform.** Das Werkstück ist instabil, wenn es mit der Hand oder dem Körper abgestützt wird, was zum Verlust der Kontrolle führen kann.

Restrisiken

Trotz Beachtung der geltenden Sicherheitsvorschriften und des Einsatzes von Schutzvorrichtungen können bestimmte Risiken nicht vermieden werden. Diese sind:

- **Beeinträchtigung des Gehörs.**
- **Verletzungsgefahr durch umherfliegende Teilchen.**
- **Verbrennungsgefahr durch während des Betriebes heiß werdende Zubehörteile.**
- **Verletzungsgefahr durch andauernden Gebrauch.**

BEWAHREN SIE DIESE ANWEISUNGEN AUF

Ladegeräte

An DeWALT-Ladegeräten müssen keine Einstellungen vorgenommen werden, und sie wurden für eine möglichst einfache Bedienung konzipiert.

Elektrische Sicherheit

Der Elektromotor wurde für eine einzige Spannung konstruiert. Überprüfen Sie immer, ob die Spannung des Akkus der Spannung auf dem Typenschild entspricht. Stellen Sie auch sicher, dass die Spannung Ihres Ladegeräts der Netzspannung entspricht.



Ihr DeWALT Ladegerät ist gemäß EN60335 doppelt isoliert. Es muss deshalb nicht geerdet werden.

Wenn das Netzkabel beschädigt ist, darf es nur von DeWALT oder einer autorisierten Kundendienststelle ausgetauscht werden.

CH Bei Ersatz des Netzkabels achten Sie auf Verwendung des Schweizer Netzsteckers.

Typ 11 für Klasse II (Doppelisolierung) – Geräte

Typ 12 für Klasse I (Schutzleiter) – Geräte

CH Ortsveränderliche Geräte, die im Freien verwendet werden, müssen über einen Fehlerstromschutzschalter angeschlossen werden.

Verwendung eines Verlängerungskabels

Ein Verlängerungskabel sollte nur verwendet werden, wenn es absolut notwendig ist. Verwenden Sie ein zugelassenes Verlängerungskabel, das für die Leistungsaufnahme Ihres Ladegerätes geeignet ist (siehe **Technische Daten**). Der Mindestquerschnitt der Leitungen beträgt 1 mm² und die Höchstlänge beträgt 30 m.

Wenn Sie eine Kabeltrommel verwenden, wickeln Sie das Kabel vollständig ab.

Wichtige Sicherheitshinweise für alle Akku-Ladegeräte

BEWAHREN SIE DIESE ANWEISUNGEN AUF: Dieses Handbuch enthält wichtige Sicherheits- und Betriebsanweisungen für kompatible Ladegeräte (siehe **Technische Daten**).

- Lesen Sie vor der Verwendung des Ladegeräts alle Anweisungen und Warnhinweise auf dem Ladegerät und dem Akku.



WARNUNG: Stromschlaggefahr. Keine Flüssigkeiten in das Ladegerät gelangen lassen. Dies kann einen elektrischen Schlag zur Folge haben.



WARNUNG: Wir empfehlen die Verwendung einer Fehlerstromschutzeinrichtung mit einem Nennfehlerstrom von maximal 30mA.



VORSICHT: Verbrennungsgefahr. Zur Reduzierung der Verletzungsgefahr sollten nur Akkus von DEWALT verwendet werden. Andere Akkutypen können bersten und Verletzungen und Sachschäden verursachen.



VORSICHT: Lassen Sie nicht zu, dass Kinder mit dem Werkzeug spielen.

HINWEIS: Wenn das Ladegerät in die Steckdose gesteckt wird, können die Ladekontakte im Ladegerät unter bestimmten Bedingungen durch Fremdmaterial kurzgeschlossen werden. Leitfähige Fremdmaterialien, z.B. unter anderem Stahlwolle, Alufolie oder angesammelte Metallpartikel, sollten von Hohlräumen des Ladegeräts ferngehalten werden. Ziehen Sie den Netzstecker des Ladegerätes immer aus der Steckdose, wenn kein Akku in der Vertiefung steckt. Ziehen Sie den Netzstecker des Ladegerätes vor dem Reinigen aus der Steckdose.

- **Der Akku darf NIEMALS in einem anderen Ladegerät, außer dem in diesem Handbuch beschriebenen, aufgeladen werden.** Das Ladegerät und der Akku wurden speziell zur gemeinsamen Verwendung konzipiert.
- **Diese Ladegeräte sind ausschließlich für das Laden von DEWALT Akkus bestimmt.** Eine anderweitige Verwendung kann zu Brand führen oder gefährliche oder tödliche Verletzungen durch Elektroschock verursachen.

- **Setzen Sie das Ladegerät weder Regen noch Schnee aus.**
- **Ziehen Sie immer am Stecker und nicht am Kabel, um das Ladegerät von der Stromquelle zu trennen.** Dadurch wird das Risiko einer Beschädigung von Stecker und Kabel reduziert.
- **Verlegen Sie das Netzkabel so, dass niemand darauf treten oder darüber stolpern kann, und dass es keinen sonstigen schädlichen Einflüssen oder Belastungen ausgesetzt wird.**
- **Ein Verlängerungskabel sollte nur dann verwendet werden, wenn es absolut notwendig ist.** Ein ungeeignetes Verlängerungskabel kann zu Brand führen oder gefährliche oder tödliche Verletzungen durch Elektroschock verursachen.
- **Stellen Sie keine Gegenstände auf das Ladegerät bzw. stellen Sie das Ladegerät nicht auf eine weiche Oberfläche. Dadurch könnten die Lüftungsschlitze blockiert und das Gerät überhitzt werden.** Stellen Sie das Ladegerät von Hitzequellen entfernt auf. Das Ladegerät ist oben und unten am Gehäuse mit Lüftungsschlitzen versehen.
- **Betreiben Sie das Ladegerät nicht mit einem beschädigten Netzkabel oder Netzstecker**—beschädigte Teile sind unverzüglich auszuwechseln.
- **Benutzen Sie das Ladegerät nicht, wenn es einen harten Stoß erlitten hat, fallen gelassen oder anderweitig beschädigt wurde.** Bringen Sie es zu einer autorisierten Kundendienststelle.
- **Das Ladegerät darf nicht zerlegt werden. Bringen Sie es zu einer autorisierten Kundendienststelle, wenn es gewartet oder repariert werden muss.** Ein unsachgemäßer Zusammenbau kann gefährliche oder tödliche Verletzungen durch Elektroschock verursachen oder zu Brand führen.
- Zur Vermeidung von Gefahren muss ein beschädigtes Netzkabel unverzüglich vom Hersteller, einer Kundendienststelle oder einer anderen qualifizierten Person ausgetauscht werden.
- **Ziehen Sie den Netzstecker des Ladegerätes vor dem Reinigen aus der Steckdose. Dadurch wird das Risiko eines Stromschlags reduziert.** Durch alleiniges Herausnehmen des Akkus wird dieses Risiko nicht reduziert.
- Versuchen Sie **NIEMALS** 2 Ladegeräte miteinander zu verbinden.
- **Das Ladegerät wurde für den Betrieb mit standardmäßigem 230V Netzstrom konzipiert. Es darf mit keiner anderen Spannung verwendet werden.** Dies gilt nicht für das Fahrzeugladegerät.

Laden des Akkus (Abb. [Fig.] A)

1. Stecken Sie das Ladegerät in eine geeignete Steckdose, bevor Sie das Akkupack einsetzen.
2. Legen Sie das Akkupack **3** in das Ladegerät ein und vergewissern Sie sich, dass es vollständig eingerastet ist. Die rote Leuchte (Aufladen) blinkt wiederholt und zeigt dadurch an, dass der Ladevorgang begonnen wurde.
3. Der Abschluss des Ladevorgangs wird dadurch angezeigt, dass das rote Licht dauerhaft leuchtet. Der Akku ist vollständig aufgeladen und kann jetzt verwendet oder in

der Ladestation gelassen werden. Um das Akkupack aus dem Ladegerät zu entnehmen, drücken Sie den Akku-Löseknopf **4** am Akkupack.

HINWEIS: Um die maximale Leistung und Lebensdauer der Li-Ionen-Akkus zu gewährleisten, laden Sie das Akkupack vor der ersten Verwendung vollständig auf.

Bedienung des Ladegeräts

Siehe Anzeigen unten zum Ladezustand der Akkus.

Anzeigen am Ladegerät	
	Wird geladen  
	Vollständig aufgeladen  
	Verzögerung heißer/kalter Akku*  

*Die rote Leuchte blinkt in der Zeit weiter, aber eine gelbe Anzeige leuchtet bei diesem Vorgang dauerhaft. Sobald der Akku eine angemessene Temperatur erreicht hat, geht die gelbe Leuchte aus und das Ladegerät nimmt den Ladevorgang wieder auf.

Diese/s kompatible/n Ladegerät/e lädt keine defekten Akkus auf. Das Ladegerät zeigt einen defekten Akku an, indem es nicht leuchtet.

HINWEIS: Dies kann auch auf ein Problem mit dem Ladegerät hinweisen.

Wenn das Ladegerät auf ein Problem hinweist, bringen Sie es zusammen mit dem Akku zur Überprüfung zu einer autorisierten Servicestelle.

Verzögerung heißer/kalter Akku

Wenn das Ladegerät erkennt, dass ein Akku zu heiß oder zu kalt ist, startet es automatisch eine „Verzögerung heißer/kalter Akku“, bis der Akku eine angemessene Temperatur erreicht hat. Das Ladegerät schaltet dann automatisch in den Lademodus. Diese Funktion gewährleistet eine maximale Lebensdauer des Akkus.

Ein kalter Akku wird mit einer geringeren Geschwindigkeit als ein warmer Akku geladen. Der Akku wird während des gesamten Ladevorgangs mit der geringeren Geschwindigkeit geladen, die sich auch nicht erhöht, wenn der Akku wärmer wird.

Das Ladegerät DCB118 ist mit einem internen Gebläse ausgestattet, um das Akkupack zu kühlen. Das Gebläse wird automatisch eingeschaltet, wenn das Akkupack gekühlt werden muss. Benutzen Sie das Ladegerät nicht, wenn das Gebläse nicht ordnungsgemäß funktioniert oder die Lüftungsschlitze blockiert sind. Verhindern Sie, dass Fremdkörper in das Ladegerät eintreten können.

Elektronischen Schutzsystem

XR Li-Ionen-Werkzeuge sind mit einem elektronischen Schutzsystem ausgestattet, das den Akku vor Überladung, Überhitzung und vollständiger Entladung schützt.

Das Werkzeug wird automatisch ausgeschaltet, sobald sich das elektronische Schutzsystem einschaltet. Wenn dies geschieht, setzen Sie das Lithium-Ionen-Akku in das Ladegerät, bis es vollständig aufgeladen ist.

Wandmontage

Diese Ladegeräte sind so konzipiert, dass sie an der Wand oder aufrecht auf einem Tisch oder einer Arbeitsoberfläche montiert werden. Positionieren Sie das Ladegerät bei Wandmontage in Reichweite einer Steckdose und abseits von Kanten oder anderen Hindernissen, die den Luftstrom beeinträchtigen könnten. Nutzen Sie die Rückseite des Ladegeräts als Schablone für die Position der Montageschrauben an der Wand. Montieren Sie das Ladegerät mit Schnellbauschrauben (separat erhältlich), die mindestens 25,4 mm lang sind und einen Schraubenkopfdurchmesser von 7-9 mm haben. Diese müssen in optimaler Tiefe in das Holz geschraubt werden, sodass ca. 5,5 mm der Schraube frei liegen. Richten Sie die Schlitze auf der Rückseite des Ladegeräts mit den frei liegenden Schrauben aus, und führen Sie diese vollständig in die Schlitze ein.

Anweisungen zur Reinigung des Ladegeräts



WARNUNG: Stromschlaggefahr. Trennen Sie das Gerät vor der Reinigung von der Steckdose. Schmutz und Fett können mit einem Tuch oder einer weichen, nicht-metallischen Bürste vom Äußeren des Ladegeräts entfernt werden. Keinesfalls Wasser oder irgendwelche Reinigungslösungen verwenden. Achten Sie darauf, dass niemals Flüssigkeiten in das Gerät eindringen. Tauchen Sie niemals irgendein Teil des Gerätes in eine Flüssigkeit.

Akkus

Wichtige Sicherheitsanweisungen für alle Akkus

Achten Sie beim Bestellen von Ersatzakkus darauf, dass Sie die Katalognummer und die Spannung angeben.

Wenn Sie den Akku aus dem Karton auspacken, ist er nicht vollständig geladen. Lesen Sie die unten aufgeführten Sicherheitsanweisungen, bevor Sie den Akku und das Ladegerät verwenden. Befolgen Sie anschließend den beschriebenen Ladevorgang.

LESEN SIE SÄMTLICHE ANWEISUNGEN

- **Betreiben Sie das Elektrowerkzeug nicht in explosionsgefährdeten Umgebungen, in denen sich z. B. brennbare Flüssigkeiten, Gase oder Staub befinden.** Beim Einsetzen und Herausnehmen des Akkus aus dem Ladegerät können sich Staub oder Dämpfe entzünden.
- **Setzen Sie das Akku niemals mit Gewalt in das Ladegerät ein. Führen Sie niemals Änderungen am Akku durch, damit es in ein anderes Ladegerät passt, da das Akku reißen kann, was zu schweren Verletzungen führen kann.**
- *Laden Sie die Akkus nur in Ladegeräten von DEWALT auf.*
- **Das Ladegerät KEINEN Spritzern aussetzen und NICHT in Wasser oder andere Flüssigkeiten eintauchen.**
- **Lagern oder verwenden Sie das Werkzeug und Akkupack niemals in Bereichen, in denen die Temperatur unter 4 °C (34 °F) fällt (z. B. Scheunen oder Metallgebäude im Winter) oder 40 °C (104 °F) erreicht oder übersteigt (z. B. Scheunen oder Metallgebäude im Sommer).**
- **Den Akku nicht verbrennen, auch wenn er stark beschädigt oder vollkommen verschlissen ist. Der**

Akku kann im Feuer explodieren. Beim Verbrennen eines Lithiumionen-Akkus entstehen giftige Dämpfe und Stoffe.

- **Wenn der Akkuinhalt mit der Haut in Kontakt kommt, waschen Sie die Stelle sofort mit einer milden Seife und Wasser.** Wenn Akkufflüssigkeit in die Augen gelangt, spülen Sie das offene Auge für 15 Minuten, oder bis die Reizung nachlässt, mit Wasser. Falls Sie sich in ärztliche Behandlung begeben müssen: Das Akkuelektrolyt besteht aus einer Mischung von organischen Karbonaten und Lithiumsalzen.
- **Der Inhalt einer geöffneten Akkuzelle kann Atemwegsreizungen verursachen.** Sorgen Sie für Frischluft. Wenn die Symptome anhalten, begeben Sie sich in ärztliche Behandlung.



WARNUNG: Verbrennungsgefahr. Die Akkufflüssigkeit kann brennbar sein, wenn sie Funken oder einer Flamme ausgesetzt ist.



WARNUNG: Versuchen Sie niemals und unter keinen Umständen, den Akku zu öffnen. Wenn das Akkugehäuse Risse oder Beschädigungen aufweist, darf es nicht in das Ladegerät gelegt werden. Den Akku nicht quetschen, fallen lassen oder beschädigen. Verwenden Sie niemals einen Akku oder ein Ladegerät, wenn sie einen harten Schlag erlitten haben, fallen gelassen, überfahren oder sonst wie beschädigt wurden (z. B. wenn sie mit einem Nagel durchlöchert wurden, mit einem Hammer darauf geschlagen oder getreten wurde). Ein Stromunfall oder ein tödlicher Stromschlag könnte entstehen. Beschädigte Akkus sollten zum Recycling zur Kundendienststelle zurückgebracht werden.



WARNUNG: Feuergefahr. Akku nicht so aufbewahren oder transportieren, dass metallische Gegenstände die offenen Pole berühren können. Platzieren Sie das Akkupack beispielsweise nicht in Schürzen, Taschen, Werkzeugkästen, Produktverpackungen, Schubladen, usw. mit losen Nägeln, Schrauben, Schlüsseln, usw.



VORSICHT: Wenn das Werkzeug nicht in Gebrauch ist, muss es seitlich auf eine stabile Fläche gelegt werden, wo es kein Stolperisiko darstellt und es nicht herunterfallen kann. Bestimmte Werkzeuge mit großen Akkus stehen aufrecht auf dem Akku und können leicht umgeworfen werden.

Transport



WARNUNG: Feuergefahr. Beim Transport von Akkus können Brände entstehen, wenn die Batterieanschlüsse unbeabsichtigt Kontakt mit leitfähigen Materialien bekommen. Stellen Sie beim Transportieren von Akkus sicher, dass die Batterieanschlüsse geschützt und gut isoliert sind, damit sie nicht in Kontakt mit Materialien kommen können, durch die ein Kurzschluss entstehen kann.

HINWEIS: Lithium-Ionen-Akkus sollten nicht in aufgegebenem Reisegepäck transportiert werden.

DEWALT Akkus erfüllen alle geltenden Transportvorschriften, so wie sie von den Industrie- und Rechtsnormen vorgeschrieben werden, einschließlich der UN-Empfehlungen für die

Beförderung gefährlicher Güter; der Vorschriften über die Beförderung gefährlicher Güter der International Air Transport Association (IATA), der International Maritime Dangerous Goods (IMDG) Regulations und der Regelungen des europäischen Übereinkommens über die internationale Beförderung gefährlicher Güter auf der Straße (ADR). Lithium-Ionen-Zellen und -Akkus wurden gemäß Abschnitt 38,3 der „Empfehlungen der Vereinten Nationen zur Beförderung gefährlicher Stoffe, Testhandbuch und Kriterien“ getestet.

In den meisten Fällen ist zu erwarten, dass der Versand eines DEWALT-Akkus von der Klassifizierung als Gefahrstoff der voll regulierten Klasse 9 ausgenommen wird. In der Regel müssen nur Sendungen, die einen Lithium-Ionen-Akku mit einer Energiekennzahl von mehr als 100 Wattstunden (Wh) enthalten, als voll regulierte Klasse 9 verschickt werden. Bei allen Lithium-Ionen-Akkus ist die Wattstunden-Bewertung auf der Packung angegeben. Außerdem empfiehlt DEWALT den alleinigen Luftversand von Lithium-Ionen-Akkus aufgrund der komplexen Regulierungen generell nicht, und zwar unabhängig von der Wattstunden-Bewertung. Lieferungen von Werkzeugen mit Batterien (Combo-Kits) können als Ausnahme per Luftfracht versandt werden, wenn die Wattstunden-Bewertung des Akkus nicht mehr als 100 Wh beträgt.

Unabhängig davon, ob ein Transport als ausgenommen oder vollständig reguliert gilt, liegt es in der Verantwortung des Versenders, sich über die aktuellen Vorschriften in Bezug auf die Anforderungen für Verpackung, Etikettierung/Kennzeichnung und Dokumentation zu informieren.

Die Informationen in diesem Abschnitt des Handbuchs werden in gutem Glauben zur Verfügung gestellt und es wird davon ausgegangen, dass sie zum Zeitpunkt der Erstellung des Dokuments genau sind. Jedoch wird keine Garantie, weder ausdrücklich noch implizit, gegeben. Es liegt in der Verantwortung des Kunden sicherzustellen, dass seine Tätigkeiten den geltenden Vorschriften entsprechen.

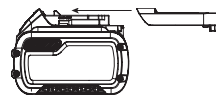
Transport des FLEXVOLT™-Akkus

Der DEWALT FLEXVOLT™-Akku hat zwei Betriebsarten:

Anwendung und Transport.

Anwendungsmodus: Wenn der FLEXVOLT™-Akku unabhängig steht oder sich in einem DEWALT 18 V-Produkt befindet, funktioniert er als 18 V-Akku. Wenn sich der FLEXVOLT™-Akku in einem 54 V oder 108 V-Produkt (zwei 54 V-Akkus) befindet, funktioniert er als 54 V-Akku.

Transportmodus: Wenn die Abdeckkappe am FLEXVOLT™-Akku angebracht ist, befindet sich der Akku im Transportmodus. Bewahren Sie die Kappe für den Versand auf.



Im Transportmodus werden Zellensegmente im Akkupack elektrisch voneinander getrennt, sodass 3 Akkus mit einer geringeren Wattstundenzahl (Wh) entstehen, statt 1 Akku mit einer größeren Wattstundenzahl. Diese höhere Anzahl von 3 Akkus mit einer niedrigeren Wattstundenzahl kann das Akkupack bei bestimmten Transportvorschriften außen vor

lassen, die bei anderen Akkus mit höherer Wattstundenzahl gelten können.

Zum Beispiel kann für den Transport Wh-Wert

3 x 36 Wh angegeben

sein, das bedeutet 3

Akkus mit je 36 Wh. Der

Verwendung Wh-Wert kann 108 Wh sein (d.h. 1 Akku).

Anwendungsbeispiele für use- und transport-kennzeichnungen

 **Use: 108 Wh**
 **Transport: 3x36 Wh**

Empfehlungen für die Lagerung

- Ein idealer Lagerplatz ist kühl und trocken und nicht direktem Sonnenlicht sowie übermäßiger Hitze oder Kälte ausgesetzt. Für eine optimale Akkuleistung und Lebensdauer lagern Sie die Akkus bei Raumtemperatur, wenn sie nicht verwendet werden.
- Bei längerer Aufbewahrung sollte ein vollständig aufgeladener Akku an einem kühlen, trockenen Ort und außerhalb des Ladegeräts aufbewahrt werden, um optimale Ergebnisse zu erhalten.

HINWEIS: Akkus sollten nicht vollständig entladen aufbewahrt werden. Der Akku muss vor der Verwendung aufgeladen werden.

Schilder am Ladegerät und Akku

Neben den Piktogrammen in dieser Anleitung können sich auf dem Ladegerät und dem Akku folgende Piktogramme befinden:



Vor der Verwendung die Betriebsanleitung lesen.



Die Ladezeit ist den **Technischen Daten** zu entnehmen.



Nicht mit elektrisch leitenden Gegenständen berühren.



Beschädigte Akkus nicht aufladen.



Das Gerät keiner Nässe aussetzen.



Beschädigte Kabel sofort austauschen.



Nur zwischen 4 °C und 40 °C aufladen.



Nur in Innenräumen verwenden.



Akku umweltgerecht entsorgen.

LI-ION



Laden Sie DEWALT-Akkus nur mit den dazu bestimmten DEWALT-Ladegeräten auf. Werden andere Akkus als die dazu bestimmten DEWALT-Akkus mit einem DEWALT-Ladegerät aufgeladen, können diese platzen oder andere gefährliche Situationen verursachen.



Den Akku nicht verbrennen.



VERWENDUNG (ohne Transportkappe). Beispiel: Der Wh-Wert lautet 108 Wh (1 Akku mit 108 Wh).



TRANSPORT (mit angebrachter Transportkappe). Beispiel: Der Wh-Wert lautet 3 x 36 Wh (3 Akkus mit 36 Wh).

Akkutyp

Das Modell DCS572 wird mit einem 18 Volt-Akku betrieben.

Diese Akkus können verwendet werden: DCB181, DCB182, DCB183, DCB183B, DCB184, DCB184B, DCB185, DCB187, DCB189, DCB546, DCB547, DCB548. Weitere Angaben sind den Technischen Daten zu entnehmen.

Packungsinhalt

Die Packung enthält:

- Kreissäge
- Sägeblatt für Kreissäge
- Sägeblattschlüssel
- Parallelschlag
- Spanauswurf
- Ladegerät (nur C, D, L, M, P, S, T, X -Modelle)
- Li-Ion-Akku (C1, D1, L1, M1, P1, S1, T1, X1, Y1 Modelle)
- Li-Ion-Akkus (C2, D2, L2, M2, P2, S2, T2, X2, Y2 Modelle)
- Li-Ion-Akkus (C3, D3, L3, M3, P3, S3, T3, X3, Y3 Modelle)
- Betriebsanleitung

HINWEIS: Akkus, Ladegeräte und Transportboxen sind im Lieferumfang von N-Modellen nicht enthalten. Akkus und Ladegeräte sind im Lieferumfang von NT-Modellen nicht enthalten. B-Modelle werden mit Bluetooth®-Akku ausgeliefert.

HINWEIS: Die Wortmarke und Logos Bluetooth® sind eingetragene Marken im Besitz von Bluetooth®, SIG, Inc. und jede Verwendung dieser Marken durch DEWALT erfolgt unter Lizenz. Andere Marken und Markennamen sind das Eigentum ihrer jeweiligen Eigentümer.

- Prüfen Sie das Gerät, die Teile oder Zubehörteile auf Beschädigungen, die beim Transport entstanden sein könnten.
- Nehmen Sie sich Zeit, die Betriebsanleitung vor Inbetriebnahme sorgfältig zu lesen.

Bildzeichen am Werkzeug

Die folgenden Bildzeichen sind am Gerät sichtbar angebracht:



Vor der Verwendung die Betriebsanleitung lesen.



Tragen Sie Gehörschutz.



Tragen Sie Augenschutz.



Sichtbare Strahlung. Nicht in den Lichtstrahl schauen.

Lage des Datumscodes (Abb. A)

Der Datumscodes 16, der auch das Herstelljahr enthält, ist in das Gehäuse geprägt.

Beispiel:

2019 XX XX

Herstelljahr

Beschreibung (Abb. A)



WARNUNG: Nehmen Sie niemals Änderungen am Elektrowerkzeug oder seinen Teilen vor. Dies könnte zu Schäden oder Verletzungen führen.

- 1 Sperre des Auslöseschalters
- 2 Auslöseschalter
- 3 Akku
- 4 Akku-Löseknopf
- 5 Rückzughebel für untere Schutzvorrichtung
- 6 Sägeblattklemmschraube
- 7 Untere Sägeblattschutzvorrichtung
- 8 Basisplatte
- 9 Schlitzmarkierung
- 10 Arbeitsleuchte
- 11 Schieneneinsteller (0°-Schnitte)
- 12 Schieneneinsteller (1–45°-Gehrungsschnitte)
- 13 Neigungseinstellungshebel
- 14 Zusatzgriff
- 15 Sägeblattsicherungsknopf
- 16 Datumscodes

Bestimmungsgemäße Verwendung

Diese Hochleistungskreissägen sind für das professionelle Sägen von Holz konzipiert. Schneiden Sie kein Metall, Kunststoff, Beton, Mauerwerk oder Faserzement. **VERWENDEN SIE KEINE** wassergespeisten Zubehöriteile mit dieser Säge. **VERWENDEN SIE KEINE** Schleifscheiben oder -sägeblätter. **NICHT VERWENDEN** in nasser Umgebung oder in der Nähe von entflammaren Flüssigkeiten oder Gasen.

Diese leistungsstarken Sägen sind Elektrogeräte für den professionellen Einsatz.

LASSEN SIE NICHT ZU, dass Kinder in Kontakt mit dem Gerät kommen. Wenn unerfahrene Personen dieses Gerät verwenden, sind diese zu beaufsichtigen.

- Dieses Gerät darf nicht von Personen (einschließlich Kindern) mit eingeschränkten physischen, sensorischen oder mentalen Fähigkeiten oder ohne ausreichende Erfahrung oder Kenntnisse verwendet werden, außer wenn diese Personen von einer Person, die für ihre Sicherheit verantwortlich ist, bei der Verwendung des Geräts

beaufsichtigt werden. Lassen Sie nicht zu, dass Kinder mit diesem Produkt allein gelassen werden.

ZUSAMMENBAU UND EINSTELLUNGEN



WARNUNG: Um die Gefahr ernsthafter Verletzungen zu reduzieren, muss vor jeder Einstellung und jedem Abnehmen/Installieren von Zubehör das Werkzeug ausgeschaltet und der Akku entfernt werden. Ein unbeabsichtigtes Starten kann zu Verletzungen führen.



WARNUNG: Verwenden Sie nur Akkus und Ladegeräte von DEWALT.

Einsetzen und Entfernen des Akkus aus dem Werkzeug (Abb. A)

HINWEIS: Um beste Ergebnisse zu erzielen, sollte der Akku 3 vollständig aufgeladen sein.

Einsetzen des Akkus in den Werkzeuggriff

1. Richten Sie den Akku 3 an den Führungen im Werkzeuggriff aus (Abb. A).
2. Schieben Sie ihn in den Griff, bis der Akku fest im Werkzeug sitzt, und stellen Sie sicher, dass er sich nicht lösen kann.

Entfernen des Akkus aus dem Werkzeuggriff

1. Drücken Sie Akku-Löseknopf 4 und ziehen Sie den Akku kräftig aus dem Werkzeuggriff.
2. Legen Sie den Akku wie im Abschnitt Ladegerät dieser Betriebsanleitung beschrieben in das Ladegerät.

Akku-Ladestandsanzeige (Abb. A)

Einige DEWALT-Akkus besitzen eine Ladestandsanzeige mit drei grünen LEDs, die den verbleibenden Ladestand des Akkus anzeigen.

Zum Betätigen der Ladestandsanzeige halten Sie die Taste für die Ladestandsanzeige 17 gedrückt. Eine Kombination der drei grünen LEDs leuchtet auf und zeigt den verbleibenden Ladestand an. Wenn der verbleibende Ladestand im Akku nicht mehr ausreicht, um das Werkzeug zu verwenden, leuchtet die Ladestandsanzeige nicht auf und der Akku muss aufgeladen werden.

HINWEIS: Die Ladestandsanzeige ist nur eine Schätzung des verbleibenden Akku-Ladestands. Sie zeigt nicht die Funktionsfähigkeit des Werkzeugs an und unterliegt Unterschieden, die auf Bauteilen, Temperatur und Anwendungsart des Endbenutzers basieren.

Sägeblätter austauschen

Einsetzen des Sägeblatts (Abb. C–E)

1. Entfernen Sie den Akku.
2. Ziehen Sie mit dem unteren Sägeblattschutzhebel 5 den unteren Sägeblattschutz 7 und setzen Sie das Sägeblatt gegen die innere Klemmscheibe 19 auf die Sägespindel, stellen Sie dabei sicher, dass sich das Sägeblatt in die richtige Richtung dreht (die Drehrichtungspfeile auf dem Sägeblatt und den Zähnen müssen in die gleiche Richtung zeigen wie der Drehrichtungspfeil auf der Säge). Gehen Sie nicht davon aus, dass bei der richtigen Installation der Aufdruck

auf dem Sägeblatt immer zu Ihnen zeigt. Überprüfen Sie beim Zurückziehen der unteren Schutzhaube, um die Klinge zu installieren, den Zustand und die Funktion der unteren Schutzhaube, um sicherzustellen, dass sie ordnungsgemäß funktioniert. Vergewissern Sie sich, dass sie sich ungehindert bewegt und nicht das Sägeblatt oder andere Teile berührt. Dies gilt für alle Winkel und Schnitttiefen.

3. Setzen Sie die äußere Klemmscheibe **18** so auf die Sägespindel, dass die abgeschrägte Kante nach außen zeigt.
4. Drehen Sie die Klemmschraube des Sägeblatts **6** von Hand auf die Sägespindel. (Die Schraube hat ein Rechtsgewinde und muss im Uhrzeigersinn festgedreht werden.)
5. Drücken Sie die Sägeblattverriegelung **15** herunter, während Sie die Sägespindel mit dem Schraubenschlüssel **20** drehen, der sich unterhalb des Akkufachs befindet, bis das Sägeblatt einrastet und sich nicht mehr dreht.
6. Ziehen Sie die Sägeblattklemmschraube mit dem Sägeblattschlüssel fest an.

HINWEIS: Betätigen Sie keinesfalls die Sägeblatтарыerrierung, während die Säge läuft oder in dem Bemühen, das Werkzeug anzuhalten. Schalten Sie niemals die Säge ein, wenn die Sägeblatтарыerrierung aktiviert ist. Dies kann zu schweren Schäden an Ihrer Säge führen.

Austauschen des Sägeblatts (Abb. C–E)

1. Entfernen Sie den Akku.
2. Um die Sägeblattklemmschraube **6**, zu lösen, drücken Sie die Sägeblattverriegelung **15** herunter und drehen die Spindel mit dem Sägeblattschlüssel **20**, der sich unter dem Akkufach befindet, bis das Sägeblatt einrastet und sich das Sägeblatt nicht mehr dreht. Drehen Sie bei verriegeltem Sägeblatt den Sägeblattklemmschraube mit dem Schraubenschlüssel gegen den Uhrzeigersinn. (Die Schraube hat ein Rechtsgewinde und muss zum Lösen gegen den Uhrzeigersinn gedreht werden.)
3. Entfernen Sie die Sägeblattklemmschraube **6** und die äußere Klemmscheibe **18**. Entfernen Sie das alte Sägeblatt.
4. Entfernen Sie allen Sägestaub, der sich eventuell im Bereich der Schutzvorrichtung oder der Klemmscheibe angesammelt haben, und überprüfen Sie den Zustand und Betrieb der unteren Schutzvorrichtung wie zuvor beschrieben. Schmieren Sie diesen Bereich nicht.
5. Wählen Sie das korrekte Sägeblatt für die Anwendung aus (siehe **Sägeblätter**). Verwenden Sie immer Sägeblätter mit den richtigen Werten für Durchmesser, Größe und Form des Zentrierlochs für die Montage auf der Sägespindel. Stellen Sie immer sicher, dass die maximal empfohlene Drehzahl (U/min) auf dem Sägeblatt mindestens der Drehzahl (U/min) der Säge entspricht.
6. Befolgen Sie die Schritte 1 bis 5 unter **Einsetzen des Sägeblatts** und stellen Sie dabei sicher, dass sich das Sägeblatt in die richtige Richtung dreht.

Untere Sägeblattschutzvorrichtung



WARNUNG: Die untere Sägeblattschutzvorrichtung ist eine Sicherungsmaßnahme, die das Risiko von schweren Verletzungen reduziert. Verwenden Sie die Säge niemals, wenn die untere Schutzvorrichtung fehlt, beschädigt oder falsch montiert ist oder nicht richtig funktioniert. Verlassen Sie sich nicht darauf, dass die untere Sägeblattschutzvorrichtung Sie unter allen Umständen schützt. Ihre Sicherheit hängt davon ab, dass Sie alle Warnungen und Vorsichtsmaßnahmen beachten und dass die Säge ordnungsgemäß funktioniert. Überprüfen Sie vor jedem Gebrauch, dass die untere Schutzvorrichtung einwandfrei schließt. Wenn die untere Sägeblattschutzvorrichtung fehlt oder nicht richtig funktioniert, lassen Sie die Säge vor der Benutzung warten. Um die Sicherheit und Zuverlässigkeit zu gewährleisten, sollten Reparaturen, Wartungsarbeiten und Einstellungen von einer autorisierten Kundendienststelle oder einer anderen qualifizierten Kundendienstorganisation durchgeführt werden, wobei immer Originalersatzteile verwendet werden müssen.

Überprüfen der unteren Schutzvorrichtung (Abb. A)

1. Schalten Sie das Werkzeug aus und trennen Sie es von der Stromversorgung.
2. Drehen Sie den Hebel für die untere Schutzvorrichtung (Abb. A, **5**) von der vollständig geschlossenen Position in die vollständig geöffnete Position.
3. Lassen Sie den Hebel los und achten Sie darauf, dass die Schutzvorrichtung **7** in die vollständig geschlossene Position zurückkehrt.

Das Werkzeug sollte von einer qualifizierten Kundendienststelle gewartet werden, wenn es:

- nicht in die vollständig geschlossene Position zurückkehrt,
- sich mit Unterbrechungen oder langsam bewegt, oder
- in irgendeinem Winkel oder einer Schnitttiefe Kontakt mit dem Sägeblatt oder mit Werkzeugteilen hat.

Sägeblätter



WARNUNG: Zur Reduzierung der Gefahr von Augenverletzungen immer einen Augenschutz tragen. Hartmetall ist ein hartes, aber brüchiges Material. Fremdkörper im Werkstück, beispielsweise Draht oder Nägel, können dazu führen, dass die Spitzen reißen oder brechen. Betreiben Sie die Säge nur, wenn ein angemessener Sägeblattschutz angebracht ist. Montieren Sie das Sägeblatt vor der Verwendung so, dass es sich korrekt drehen kann, und verwenden Sie immer ein sauberes, scharfes Sägeblatt.



WARNUNG: Schneiden Sie mit dieser Säge kein Metall, Kunststoff, Beton, Mauerwerk oder Faserzement.

184 mm Durchmesser

Anwendung	Zähne
Schneiden	24
Allgemeine Anwendungen	36
Feine	60

Falls Sie Unterstützung zu Sägeblättern benötigen, wenden Sie sich bitte an Ihren lokalen DeWALT-Händler.

Rückschlag

Ein Rückschlag ist die plötzliche Reaktion auf ein eingeklemmtes, hängendes oder falsch ausgerichtetes Sägeblatt. Dies führt dazu, dass sich die Säge unkontrolliert nach oben und aus dem Werkstück in Richtung Benutzer herausbewegt. Falls das Sägeblatt eingeklemmt wird oder durch den Schlitz hängen bleibt, so wird das Sägeblatt festgebremst, und durch die Reaktion des Motors wird die Einheit rasch zum Benutzer zurückgeschnellt. Falls das Sägeblatt verdreht oder im Schnitt falsch ausgerichtet wird, so können sich die Zähne an der Hinterkante des Sägeblatts in die Oberfläche des Holzes graben, wodurch das Sägeblatt aus dem Schlitz, „herausklettert“ und in Richtung Benutzer zurückschnellt.

Unter den folgenden Bedingungen ist ein Auftreten eines Rückschlags wahrscheinlicher.

1. UNZUREICHEND ABGESTÜTZTES WERKSTÜCK

- Ein urchhängendes oder unsachgemäß angehobenes abgeschnittenes Stück kann dazu führen, dass das Sägeblatt sich verklemmt und dass Rückschläge auftreten
- Das Schneiden durch Material, das nur an den äußeren Enden abgestützt wird, kann zu Rückschlägen führen. Wenn das Material schwächer wird, hängt es durch, schießt die Nut und klemmt das Sägeblatt ein (Abb. L).
- Das Abschneiden eines freitragenden oder überhängenden Stücks Material von unten nach oben in vertikaler Richtung kann einen Rückschlag verursachen. Das herabfallende abgeschnittene Stück kann das Sägeblatt einklemmen.
- Das Abschneiden von langen schmalen Streifen kann einen Rückschlag verursachen. Der abgeschnittene Streifen kann durchhängen oder sich verdrehen und die Nut verschließen und das Sägeblatt einklemmen.
- Das Hängenbleiben der unteren Schutzvorrichtung an einer Fläche unterhalb des zu schneidenden Materials kann die Kontrolle des Bedieners vorübergehend reduzieren. Die Säge kann teilweise aus dem Schnitt gehoben werden, dies erhöht die Möglichkeit, dass sich das Sägeblatt verdreht.

2. FALSCH EINSTELLUNG DER SCHNITTIEFE AN DER SÄGE

- Für die effizientesten Schnitte sollte das Sägeblatt nur so weit vorstehen, dass ein Zahn herausragt, siehe Abbildung F). Dadurch kann der Schuh das Sägeblatt unterstützen und er minimiert das Verdrehen und Festklemmen im Material. Siehe Abschnitt **Schnitttiefeinstellung**.

3. VERDREHEN DES SÄGEBLATTS (FALSCHAUSRICHTUNG BEIM SCHNEIDEN)

- Durch stärkeres Drücken beim Schneiden kann sich das Sägeblatt verdrehen.
- Durch den Versuch, die Säge im Schnitt zu drehen (also der Versuch, wieder auf die markierte Linie zu gelangen) kann sich das Sägeblatt verdrehen.
- Durch Übergreifen oder Betrieb der Säge mit falscher Körperhaltung (ohne Gleichgewicht kann sich das Sägeblatt verdrehen.
- Durch eine veränderte Hand- oder Körperhaltung während des Schneidens kann sich das Sägeblatt verdrehen.
- Durch das Rückwärtsbewegen der Säge, um das Sägeblatt zu befreien, kann es sich verdrehen.

4. WERKSTOFFE, DIE BESONDERE AUFMERKSAMKEIT ERFORDERN

- Nasses Holz
- Grünes Holz (frisch gefälltes oder nicht getrocknetes Material)
- Druckbehandeltes Holz (Material, das mit Konservierungsmitteln oder fäulnisverhütenden Chemikalien behandelt wurde)

5. VERWENDUNG STUMPFER ODER SCHMUTZIGER SÄGEBLÄTTER

- Durch stumpfe Sägeblätter erhöht sich die Belastung der Säge. Als Ausgleich drückt der Bediener in der Regel stärker, wodurch die Säge noch stärker belastet wird und das Verdrehen des Sägeblatts in der Nut gefördert wird. Verschlossene Sägeblätter können auch über einen unzureichenden Spielraum verfügen, was die Möglichkeit des Hängenbleibens und einer stärkeren Belastung erhöht.

6. ANHEBEN DER SÄGE BEI SCHRÄGSCHNITTEN

- Bei Schrägschnitten muss der Bediener besonders auf die richtige Sägetechnik achten – vor allem in Bezug auf die Führung der Säge. Sowohl der Winkel des Sägeblatts zur Basisplatte als auch die größere Sägeblattfläche im Material erhöhen die Möglichkeit, dass es steckenbleibt oder sich in die falsche Richtung bewegt.

7. NEUBEGINN EINES SCHNITTS, WENN DIE SÄGEBLÄTTZÄHNE IM MATERIAL FESTSTECKEN

- Die Säge sollte auf die volle Betriebsdrehzahl gebracht werden, bevor ein Schnitt begonnen oder neu begonnen wird, nachdem das Gerät mit dem Sägeblatt in der Nut gestoppt wurde. Andernfalls kann es zu Stillstand und Rückschlägen kommen.

Alle anderen Bedingungen, die zu Einklemmen, Feststecken, Verdrehen oder Fehlstellung des Sägeblatts führen könnten, können einen Rückschlag verursachen. Siehe die Abschnitte **Weitere Sicherheitsanweisungen für alle Sägen** und **Sägeblätter** für Verfahren und Techniken, die das Auftreten von Rückschlägen verringern.

Schnitttiefeinstellung (Abb. E–F)

1. Heben Sie zum Lösen den Tiefeinstellhebel **21**.
2. Um die richtige Schnitttiefe zu erhalten, richten Sie die entsprechende Markierung auf dem Tiefeinstellungstreifen **24** an der Kerbe **23** auf dem oberen Sägeblattschutz aus.
3. Ziehen Sie den Tiefeinstellungshebel fest.
4. Für die effizientesten Schnitte mit einem Hartmetall-Sägeblatt stellen Sie die Tiefeinstellung so ein, dass etwa die Hälfte eines Zahns unter der Oberfläche des zu schneidenden Holzes hervorsteht.
5. Ein Verfahren zum Überprüfen der richtigen Schnitttiefe zeigt Abbildung F. Legen Sie ein Stück des zu schneidenden Materials wie abgebildet an die Seite des Sägeblatts und achten Sie darauf, wie viel von dem Zahn über das Material herausragt.

Einstellen des Tiefeinstellungshebels (Abb. E)

Es kann wünschenswert sein, die Tiefe des Tiefeinstellungshebels **21** einzustellen. Er kann sich mit der Zeit lockern und vor dem Anziehen die Bodenplatte berühren.

Anziehen des Hebels:

1. Halten Sie den Tiefeinstellungshebel **21** fest und lockern Sie die Gegenmutter **22**.
2. Stellen Sie den Tiefeinstellungshebel ein, indem Sie ihn etwa 1/8 Umdrehung in die gewünschte Richtung drehen.
3. Ziehen Sie die Mutter wieder fest.

Gehrungswinkeleinstellung (Abb. A, G)

Der Gehrungswinkelmechanismus kann zwischen 0° und 57° eingestellt werden.

Für mehr Genauigkeit beim Schneiden verwenden Sie die Feineinstellungsmarkierungen auf der Schwenkhalterung **25**:

1. Heben Sie zum Lösen den Gehrungseinstellungshebel **13**.
2. Kippen Sie die Grundplatte bis zum gewünschten Winkel, indem Sie den Zeiger für die feine Einstellung **26** an der gewünschten Winkelmarkierung auf der Schwenkhalterung **25** ausrichten.
3. Senken Sie den Gehrungseinstellungshebel zum Festziehen wieder ab.

Neigungssperre (Abb. A, G)

Das Modell DCS572 mit einer Neigungssperre ausgestattet. Wenn Sie die Basisplatte **8** kippen, hören Sie ein Klicken und spüren, wie die Basisplatte bei 22,5 und 45 Grad einrastet. Wenn einer dieser beiden der gewünschte Winkel ist, ziehen Sie den Hebel **13** fest, indem Sie ihn absenken. Wenn Sie einen anderen Winkel wünschen, kippen Sie die Basisplatte weiter, bis der Zeiger für die grobe Winkeleinstellung **27** oder der Zeiger für die feine Einstellung **26** die gewünschten Markierung erreicht.

Schnittlängenanzeige (Abb. A)

Die Markierungen an der Seite der Basisplatte **8** zeigen die Länge des Schlitzes, der in der vollen Tiefe des Schnitts in das Material geschnitten wird. Die Markierungen entsprechen Schritten von 5 mm.

Schnittfugenmarkierung (Abb. I)

Auf der Vorderseite des Sägebuchs befindet sich eine Schnittfugenmarkierung **9** für Vertikal- und Gehrungsschnitte. Anhand dieser Markierung können Sie die Säge entlang einer auf das zu sägende Material gezeichneten Schnittlinie führen. Die Schnittfugenmarkierung ist bündig mit der linken (äußeren) Seite des Sägeblatts, so dass die Schnittfuge, die vom Sägeblatt erzeugt wird, rechts von der Markierung entsteht. Führen Sie den Schnitt an der mit Bleistift gezeichneten Linie entlang, so dass die Kerbe in den Abfall oder überschüssiges Material fällt.

Anbringen und Einstellen des Parallelanschlags (Abb. N)

Der Parallelanschlag **32** wird zum parallelen Schneiden entlang der Kante des Werkstücks verwendet.

Montieren

1. Lösen Sie den Einstellknopf des Parallelanschlags **31** etwas, damit der Anschlag ihn parallel passieren kann.
2. Bringen Sie den Parallelanschlag **32** wie abgebildet an der Basisplatte an.
3. Drehen Sie den Einstellknopf des Parallelanschlags **31** gut fest.

Einstellung

1. Lockern Sie den Einstellknopf des Anschlags **31** und stellen Sie den Parallelanschlag **32** auf die gewünschte Breite ein.
2. Die Einstellung wird auf der Skala des Parallelanschlags angezeigt.
3. Drehen Sie den Einstellknopf des Anschlags **31** gut fest.

Anbringen des Spanauswurfanschlusses (Abb. E, P)

Ihre Kreissäge ist mit einem Spanauswurfanschluss ausgestattet.

Befestigung des spanauswurfanschlusses

1. Lösen Sie den Tiefeinstellhebel **21** vollständig.
2. Bringen Sie die Basisplatte **8** in die unterste Position.
3. Richten Sie die linke Hälfte des Spanauswurfanschlusses **33** wie abgebildet am oberen Sägeblattschutz **41** aus. Achten Sie darauf, die Lasche in die Auswurfkerbe am Werkzeug einzusetzen. Bei korrekter Installation sitzt sie vollständig über dem ursprünglichen Zeiger für die Schnitttiefe.
4. Richten Sie das rechte Stück **34** am linken aus.
5. Setzen Sie die Schrauben ein und ziehen Sie sie gut fest.

Führungsschienensystem (Abb. Q)

Führungsschienen, die in verschiedenen Längen als Zubehör erhältlich sind, ermöglichen den Einsatz der Kreissäge für präzise, gerade und saubere Schnitte und schützen gleichzeitig die Oberfläche des Werkstücks vor Beschädigungen.

Bei der Verbindung von Führungsschienensystem und zusätzlichem Zubehör können exakte Winkel-, Gehrungs- und Montagearbeiten durchgeführt werden.

Es sind Halterungen **38** verfügbar, um die Führungsschienen **36** am Werkstück **37** zu sichern (Abb. Q).

Die Verwendung dieser Halterungen **38** gewährleistet, dass die Führungsschiene **36** fest mit dem Werkstück **37** verbunden ist und dass sicheres Arbeiten möglich ist. Wenn die Führungsschiene an der Schnittlinie angelegt und sicher am Werkstück befestigt ist, gibt es während des Schneidens keine Bewegung mehr.

WICHTIG: Die Höhenskala am Gerät ist für die Verwendung der Säge ohne Führungsschiene eingestellt. Wenn Sie die Säge auf der Führungsschiene verwenden, beträgt der Höhenunterschied etwa 5,0 mm.

Einstellen der Kreissäge auf die Führungsschiene (Abb. A, R)

Der Abstand zwischen Kreissäge und Führungsschiene (Abb. R, **36**) muss sehr klein sein, um beim Schneiden beste Ergebnisse zu erzielen. Je kleiner dieser Abstand, desto besser wird die gerade Linie auf dem Werkstück.

Der Abstand kann für jeden Kanal in der Basis mit den beiden Schieneneinstellern festgelegt werden (Abb. A, **11** **12**), für Schnitte von 0° **11** und für Gehrungsschnitte von 1–45° **12**. Die Schieneneinsteller sind Präzisionsnocken, die eine Reduzierung des Abstands zwischen Gerät und Führungsschiene ermöglichen. Sobald sie eingestellt sind, wird Seitwärtsbewegung der Säge während des Schneidens auf ein Minimum gehalten und so ein glatter Schnitt ermöglicht.

HINWEIS: Die Einsteller sind im Werk auf einen Mindestabstand eingestellt und es kann nötig sein, sie zu justieren und einzustellen, bevor das Gerät verwendet wird. Verwenden Sie zum Einstellen der Kreissäge auf die Führungsschiene die folgenden Anweisungen.

DENKEN SIE DARAN: Setzen Sie die Schieneneinsteller an der Säge auf die Führungsschiene.

1. Lösen Sie die Schraube im Inneren der Schieneneinsteller, um Säge und Führungsschiene zu justieren.
2. Ziehen Sie die untere Schutzvorrichtung zurück und setzen Sie das Gerät auf die Führungsschiene, stellen Sie dabei sicher, dass sich das Sägeblatt in der höchsten Position befindet.
3. Drehen Sie den Einsteller, bis die Säge auf der Führungsschiene einrastet.
WICHTIG: Achten Sie darauf, dass die Säge sicher an der Schiene befestigt ist, indem Sie versuchen, die Säge vorwärts zu bewegen. Stellen Sie sicher, dass sich die Säge nicht bewegt.
4. Drehen Sie den Einsteller etwas nach hinten, bis sich die Säge leicht an der Schiene entlang verschieben lässt.
5. Halten Sie den Schieneneinsteller an seiner Position fest und ziehen Sie die Schraube wieder an.

HINWEIS: Justieren Sie das System **IMMER**, wenn Sie andere Schienen verwenden wollen.

Die Schieneneinsteller sind jetzt so justiert, dass sie die seitliche Abweichung minimieren, wenn die Säge auf die Führungsschiene gesetzt ist.

Vor der Verwendung der Säge muss der Splitterschutz **39** auf der Führungsschiene angepasst werden. Siehe **Splitterschutz anpassen**.

Splitterschutz anpassen (Abb. R)

Die Führungsschiene **36** verfügt über einen Splitterschutz **39**, der vor dem ersten Gebrauch an die Säge angepasst werden muss.

Der Splitterschutz **39** befindet sich an jeder Kante der Führungsschiene. Der Zweck dieser Splitterschutzvorrichtung ist, dem Benutzer eine sichtbare Schnittlinie zu bieten und gleichzeitig zu verhindern, dass während des Schneidens entlang der Schnittkante Splitter entstehen.

WICHTIG: Lesen und befolgen Sie **IMMER** die Anweisungen unter **Einstellen der Kreissäge auf die Führungsschiene**, bevor Sie mit dem Splitterschutz arbeiten!

Verfahren zum Anpassen des Splitterschutzes (Abb. S–V)

1. Setzen Sie die Führungsschiene **36** auf ein Stück Abfallholz **40**, das mindestens 100 mm über das Werkstück übersteht (Abb. S). Verwenden Sie eine Halterung um sicherzustellen, dass die Führungsschiene fest am Werkstück befestigt ist. Hierdurch wird die Genauigkeit gewährleistet.
2. Stellen Sie das Gerät auf 20 mm Schnitttiefe ein.
3. Setzen Sie das Vorderteil der Säge auf das überhängende Ende der Führungsschiene und stellen Sie sicher, dass sich das Sägeblatt vor dem Schienenrand befindet (Abb. T).
4. Schalten Sie die Säge ein und schneiden Sie den Splitterschutz in einem kontinuierlichen Vorgang langsam über die gesamte Länge der Schiene. Der Rand des Splitterschutzes entspricht jetzt genau der Schneidkante des Sägeblatts (Abb. U).

Um den Splitterschutz auf der anderen Seite der Führungsschiene anzupassen, nehmen Sie die Säge von der Schiene und drehen Sie die Schiene um 180°. Wiederholen Sie die Schritte 1 bis 4.

HINWEIS: Wenn gewünscht kann der Splitterschutz bis 45° geneigt werden, wiederholen Sie dann die Schritte 1 bis 4. Dies ermöglicht es, dass eine Seite der Schiene für parallele Schnitte und die andere Seite mit einem Winkel von 45° angepasst wird (Abb. V).

HINWEIS: Wenn der Splitterschutz für Parallelschnitte auf beiden Seiten angepasst ist, läuft das Sägeblatt nicht genau am Rand des Splitterschutzes vorbei, wenn das Gerät geneigt ist. Dies liegt daran, dass der Drehpunkt des geneigten Geräts nicht stationär ist und sich das Sägeblatt darüber bewegt, wenn das Gerät geneigt wird.

Vor dem Betrieb

- Vergewissern Sie sich, dass alle Sicherungsvorrichtungen ordnungsgemäß montiert sind. Der Sägeblattschutz muss geschlossen sein.
- Vergewissern Sie sich, dass das Sägeblatt sich in Richtung des auf dem Blatt angebrachten Pfeils dreht.
- Verwenden Sie keine übermäßig abgenutzten Sägeblätter.

BETRIEB

Betriebsanweisungen



WARNUNG: Beachten Sie immer die Sicherheitsanweisungen und die geltenden Vorschriften.



WARNUNG: Um die Gefahr ernsthafter Verletzungen zu reduzieren, muss vor jeder Einstellung und jedem Abnehmen/Installieren von Zubehör das Werkzeug ausgeschaltet und der Akku entfernt werden. Ein unbeabsichtigtes Starten kann zu Verletzungen führen.

Richtige Haltung der Hände (Abb. J)



WARNUNG: Um die Gefahr schwerer Verletzungen zu mindern, beachten Sie **IMMER** die richtige Haltung der Hände, wie dargestellt.



WARNUNG: Um die Gefahr schwerer Verletzungen zu mindern, halten Sie das Gerät **IMMER** sicher fest und seien Sie auf eine plötzliche Reaktion gefasst.

Bei der korrekten Handposition liegt eine Hand auf dem Haupthandgriff **30** und die andere auf dem Zusatzhandgriff **14**.

LED-Arbeitsleuchte (Abb. A)

Die LED-Arbeitsleuchte **10** schaltet sich ein, wenn der Auslöseschalter gedrückt wird. Wenn der Auslöseschalter entriegelt ist, bleibt die Arbeitsleuchte bis zu 20 Sekunden beleuchtet.

HINWEIS: Die Arbeitsleuchte soll die unmittelbare Arbeitsfläche ausleuchten und ist nicht dazu bestimmt, als Taschenlampe zu fungieren.

Ein- und Ausschalten (Abb. B)

Aus Sicherheitsgründen ist der Ein-/Ausschalter **2** Ihres Werkzeuges mit einer Einschaltsperrleiste **1** versehen.

Drücken Sie die Einschaltsperrleiste, um den Schalter freizugeben.

Zum Einschalten des Gerätes drücken Sie den Auslöseschalter **2**. Beim Loslassen des Ein-/Ausschalters wird die Einschaltsperrleiste automatisch wieder aktiviert, um ein unbeabsichtigtes Einschalten des Werkzeuges zu verhindern.

HINWEIS: Schalten Sie das Werkzeug nicht EIN oder AUS, während das Sägeblatt das Werkstück oder andere Materialien berührt.

Werkstückstütze (Abb. J–M)



WARNUNG: Um das Risiko von schweren Verletzungen zu reduzieren, stützen Sie das Werkstück richtig ab und halten Sie die Säge fest, um einen Verlust der Kontrolle zu verhindern.

Die Abbildungen J und K zeigen die korrekte Sägeposition. Die Abbildungen L und M zeigen eine unsichere Position. Die Hände müssen vom Arbeitsbereich ferngehalten werden und das Netzkabel muss außerhalb des Schnittbereichs verlaufen, so dass es nicht vom Werkstück erfasst oder daran aufgehängt werden kann.

Zur Vermeidung von Rückschlägen **IMMER** das Brett oder Blech **NAHE** des Schnitts abstützen (Abb. K). Das Brett oder Blech

NICHT weit vom Schnitt entfernt abstützen (Abb. L). Beim Betrieb der Säge das Kabel aus dem Schnittbereich halten und verhindern, dass es vom Werkstück aufgehängt wird.

IMMER DIE SÄGE VOM STROM TRENNEN, BEVOR ANPASSUNGEN VORGENOMMEN WERDEN! Legen Sie das Werkstück mit der "guten" Seite—die Seite, deren Aussehen am wichtigsten ist—nach unten. Die Säge schneidet nach oben, so dass Splitter auf der Werkstückeite entstehen, die beim Sägen oben liegt.

Sägen (Abb. J)



WARNUNG: Versuchen Sie keinesfalls, dieses Werkzeug zu verwenden, indem Sie es umgekehrt auf eine Arbeitsfläche legen und das Material auf das Werkzeug legen. Klemmen Sie das Werkstück immer sicher fest und bringen Sie das Werkzeug auf das Werkstück, wobei das Werkzeug mit beiden Händen wie in Abbildung J gezeigt gut festgehalten werden muss.

Setzen Sie den breiteren Teil der Basisplatte der Säge auf den Teil des Werkstücks, der fest abgestützt wird, und nicht auf den Teil, der nach dem Schnitt herunterfällt. Als Beispiele zeigt Abbildung J das RICHTIGE Verfahren zum Abschneiden eines Bretts. Klemmen Sie Werkstücke immer fest. Versuchen Sie nicht, kurze Stücke mit der Hand festzuhalten! Denken Sie daran, freitragendes und überhängendes Material abzustützen. Seien Sie besonders vorsichtig, wenn Sie Material von unten her sägen.

Achten Sie darauf, dass die Säge ihre volle Drehzahl erreicht hat, bevor das Sägeblatt Kontakt mit dem zu schneidenden Material bekommt. Wenn der Sägevorgang begonnen wird, wenn das Sägeblatt gegen das zu schneidende Material gedrückt oder nach vorne in einen Schlitz gedrückt wird, kann dies zu einem Rückschlag führen. Schieben Sie die Säge mit einer Geschwindigkeit vorwärts, bei der das Sägeblatt ohne Mühe schneiden kann. Härte und Festigkeit können auch im selben Werkstück variieren, und knotige oder feuchte Abschnitte können die Säge stark belasten. Drücken Sie die Säge in einem solchen Fall langsamer aber kräftig genug vorwärts, um weiter arbeiten zu können, ohne die Geschwindigkeit stark zu verringern. Das Zwingen der Säge kann zu groben Schnitten, Ungenauigkeit, Rückschlag und Überhitzung des Motors führen. Sollte Ihr Schnitt beginnen, die Schnittlinie zu verlassen, versuchen Sie nicht zu erzwingen, dass er wieder darauf zurückkehrt. Lassen Sie den Schalter los und lassen Sie das Sägeblatt zum völligen Stillstand kommen. Dann können Sie die Säge zurückziehen, neu orientieren und einen neuen Schnitt knapp innerhalb des falschen ansetzen. Ziehen Sie die Säge immer zurück, wenn Sie den Schnitt verlagern müssen. Das Erzwingen einer Korrektur im Schnitt kann zum Stillstand der Säge führen und zu einem Rückschlag führen.

WENN DIE SÄGE ZUM STILLSTAND KOMMT, LASSEN SIE DEN AUSLÖSER LOS UND ZIEHEN SIE DIE SÄGE ZURÜCK, BIS SIE FREIKOMMT. STELLEN SIE SICHER, DASS SICH DAS SÄGEBLATT GERADE IM SCHNITT UND JENSEIT DER SCHNITTKANTE BEFINDET, BEVOR SIE NEU STARTEN.

Lassen Sie am Ende eines Schnitts den Auslöser los und lassen Sie das Sägeblatt anhalten, bevor Sie die Säge vom Werkstück heben. Wenn Sie die Säge heben, schließt sich die

federgespannte Teleskop-Schutzvorrichtung automatisch unter dem Sägeblatt. Denken Sie daran, dass das Sägeblatt freiliegt, bis dies geschehen ist. Greifen Sie niemals und unter keinen Umständen unter das Werkstück. Wenn Sie die Teleskopschutzvorrichtung manuell zurückziehen müssen (wie es beim Start von Taschenschnitten erforderlich ist), verwenden Sie immer Rückzughebel.

HINWEIS: Achten Sie beim Schneiden von dünnen Streifen darauf, dass kleine abgeschnittene Teile nicht an der Innenseite der unteren Schutzvorrichtung hängenbleiben.

Sägen von Taschen (Abb. O)



WARNUNG: Binden Sie den Sägeblattschutz nie in angehobener Stellung fest. Bewegen Sie die Säge bei Taschenschnitten niemals rückwärts. Dadurch kann sich das Gerät von der Arbeitsfläche heben, was Verletzungen verursachen könnte.

Ein Taschenschnitt ist ein Schnitt, der in einen Boden, eine Wand oder eine andere ebene Oberfläche gemacht wird.

1. Stellen Sie die Basisplatte der Säge so ein, dass das Sägeblatt in der gewünschten Tiefe schneidet.
2. Kippen Sie die Säge nach vorne und lassen Sie das Vorderteil der Basisplatte auf dem zu schneidenden Material ruhen.
3. Ziehen Sie mit Hilfe des entsprechenden Hebels die untere Schutzvorrichtung in eine nach oben gerichtete Position zurück. Senken Sie die Rückseite der Basisplatte ab, bis die Sägeblattzähne fast die Schnittlinie berühren.
4. Lassen Sie den Sägeblattschutz los. (Dessen Kontakt mit dem Werkstück hält ihn in seiner Position, so dass er sich beim Beginn des Schnitts frei öffnen kann.) Nehmen Sie die Hand vom Hebel für die Schutzvorrichtung und halten Sie den Zusatzhandgriff **14** gut fest, siehe Abbildung O. Positionieren Sie Ihren Körper und Ihren Arm so, dass Sie eventuellen Rückschlägen standhalten können.
5. Stellen Sie vor dem Schneiden sicher, dass das Sägeblatt keinen Kontakt mit der Schnittfläche hat.
6. Starten Sie den Motor und senken Sie die Säge allmählich ab, bis ihre Basisplatte flach auf dem zu schneidenden Material liegt. Bewegen Sie die Säge entlang der Schnittlinie, bis der Schnitt fertiggestellt ist.
7. Geben Sie den Auslöser frei und lassen Sie das Sägeblatt vollständig anhalten, bevor Sie es aus dem Material zurückziehen.
8. Gehen Sie beim Beginn jedes neuen Schnitts wieder wie oben beschrieben vor.

Staubabsaugung (Abb. W)



WARNUNG: Gefahr Staub einzuatmen. Um das Risiko von Verletzungen zu reduzieren, tragen Sie **IMMER** eine zugelassene Staubschutzmaske.

Ihr Werkzeug ist mit einem Spanabsauganschluss ausgestattet. Der Staubabsaugadapter **35** ermöglicht den Anschluss des Werkzeugs an eine externe Staubabsaugvorrichtung, entweder mit Hilfe des AirLock®-Systems (DWW9000-XJ) oder über eine Standardabsaugvorrichtung mit 35 mm-Anschluss.



WARNUNG: Verwenden Sie **IMMER** eine Spanabsaugung, die den gültigen Richtlinien für das Sägen von Holz entspricht. Der Absaugschlauch der meisten handelsüblichen Staubsauger kann direkt an den Spanauswurf angeschlossen werden.

WARTUNG

Ihr DEWALT Elektrowerkzeug wurde für langfristigen Betrieb mit minimalem Wartungsaufwand konstruiert. Ein kontinuierlicher, zufriedenstellender Betrieb hängt von der geeigneten Pflege des Elektrowerkzeugs und seiner regelmäßiger Reinigung ab.



WARNUNG: Um die Gefahr ernsthafter Verletzungen zu reduzieren, muss vor jeder Einstellung und jedem Abnehmen/Installieren von Zubehör das Werkzeug ausgeschaltet und der Akku entfernt werden. Ein unbeabsichtigtes Starten kann zu Verletzungen führen.

Das Ladegerät und der Akku können nicht gewartet werden.



Schmierung

Im Werkzeug werden selbstschmierende Kugel- und Rollenlager verwendet, daher ist keine Nachschmierung erforderlich. Es wird jedoch empfohlen, dass Sie das Werkzeug einmal jährlich zur gründlichen Reinigung, Inspektion und Schmierung des Getriebes an eine Kundendienststelle geben oder schicken.



Reinigung



WARNUNG: Blasen Sie mit Trockenluft immer dann Schutz und Staub aus dem Hauptgehäuse, wenn sich Schmutz sichtbar in und um die Lüftungsschlitze ansammelt. Tragen Sie bei diesen Arbeiten zugelassenen Augenschutz und eine zugelassene Staubmaske.



WARNUNG: Verwenden Sie niemals Lösungsmittel oder andere scharfe Chemikalien für die Reinigung der nicht-metallischen Teile des Gerätes. Diese Chemikalien können das in diesen Teilen verwendete Material aufweichen. Verwenden Sie ein nur mit Wasser und einer milden Seife befeuchtetes Tuch. Achten Sie darauf, dass niemals Flüssigkeiten in das Gerät eindringen. Tauchen Sie niemals irgendein Teil des Gerätes in eine Flüssigkeit.

Untere Schutzvorrichtung

Die untere Schutzvorrichtung sollte sich immer frei drehen und von einer vollständig offenen in eine vollständig geschlossene Position bewegen lassen. Vor dem Schneiden immer durch vollständiges Öffnen und Schließenlassen der Schutzvorrichtung den korrekten Betrieb überprüfen. Wenn sich die Schutzvorrichtung langsam oder nicht vollständig schließt, muss sie gereinigt oder gewartet werden. Verwenden Sie die Säge nur, wenn sie richtig funktioniert. Zum Reinigen der Schutzvorrichtung trockene Luft oder eine weiche Bürste verwenden, um angesammeltes Sägemehl oder Schmutz aus dem Weg der Schutzvorrichtung und aus dem Bereich ihrer Feder zu entfernen. Sollte dies das Problem nicht beheben, muss eine Wartung in einer autorisierten Kundendienststelle erfolgen.

Basisplatteneinstellung (Abb. G, H)

Ihre Basisplatte wurde werksseitig so eingestellt, dass sichergestellt wird, dass das Sägeblatt senkrecht zur Basisplatte steht. Nach längerem Gebrauch muss das Sägeblatt neu ausgerichtet werden, folgen Sie dazu diesen Anweisungen:

Einstellung für 90-grad-schnitte

1. Stellen Sie die Säge auf eine Neigung von 0 Grad zurück.
2. Legen Sie die Säge auf die Seite und ziehen Sie die untere Schutzvorrichtung zurück.
3. Stellen Sie die Schnitttiefe auf 51 mm ein.
4. Lösen Sie den Gehrungseinstellungshebel (13, Abb. G). Legen Sie einen Anschlagwinkel wie in Abbildung H gezeigt gegen das Sägeblatt und die Basisplatte.
5. Drehen Sie die Stellschraube an der Unterseite der Basisplatte mit einem Schraubenschlüssel (29, Abb. H), bis das Sägeblatt und die Basisplatte bündig zum Anschlagwinkel liegen. Ziehen Sie den Gehrungseinstellungshebel wieder fest an.

Einstellen des Gehrungseinstellungshebels

Es kann wünschenswert sein, die Tiefe des Gehrungseinstellungshebels 13 einzustellen. Er kann sich mit der Zeit lockern und vor dem Anziehen die Bodenplatte berühren.

Anziehen des Hebels:

1. Halten Sie den Gehrungseinstellungshebel 13 fest und lockern Sie die Gegenmutter der Gehrung 28.
2. Stellen Sie den Gehrungseinstellungshebel ein, indem Sie ihn etwa 1/8 Umdrehung in die gewünschte Richtung drehen.
3. Ziehen Sie die Mutter wieder fest.

Sägeblätter

Ein stumpfes Sägeblatt führt zu ineffizienten Schnitten, zur Überlastung des Sägemotors, übermäßigem Splintern und erhöht die Möglichkeit von Rückschlägen. Tauschen Sie Sägeblätter aus, wenn es schwierig wird, die Säge durch den Schnitt zu schieben, wenn der Motor stark belastet wird oder wenn im Sägeblatt übermäßige Wärme entsteht. Es hat sich bewährt, zusätzliche Sägeblätter vorrätig zu haben, damit scharfe Sägeblätter immer sofort einsatzbereit sind. Stumpfe Sägeblätter können häufig nachgeschärft werden.

Gehärtetes Gummi auf dem Sägeblatt lässt sich mit Kerosin, Terpentin oder Ofenreiniger entfernen. Sägeblätter mit Antihafbeschichtung können für Anwendungen eingesetzt werden, bei denen übermäßig viele Ansammlungen vorkommen, zum Beispiel bei druckbehandeltem oder grünem Holz.

Optionales Zubehör



WARNUNG: Da Zubehör, das nicht von DeWALT angeboten wird, nicht mit diesem Produkt geprüft worden ist, kann die Verwendung von solchem Zubehör an diesem Gerät gefährlich sein. Um das Verletzungsrisiko zu mindern, sollte mit diesem Produkt nur von DeWALT empfohlenes Zubehör verwendet werden.

VERWENDEN SIE KEINE WASSERGESPEISTEN ZUBEHÖRTEILE MIT DIESER SÄGE.

FÜHREN SIE VOR DEM EINSATZ EINE SICHTPRÜFUNG VON HARTMETALLKLINGEN DURCH. BEI BESCHÄDIGUNG AUSTAUSCHEN.

Fragen Sie Ihren Händler nach weiteren Informationen zu geeignetem Zubehör.

Umweltschutz



Separate Sammlung. Produkte und Batterien, die mit diesem Symbol gekennzeichnet sind, dürfen nicht im normalen Hausmüll entsorgt werden. Produkte und Batterien enthalten Materialien, die zurückgewonnen oder recycelt werden können, um den Bedarf an Rohstoffen zu reduzieren. Bitte recyceln Sie elektrische Produkte und Batterien gemäß den lokalen Bestimmungen. Weitere Informationen erhalten Sie unter www.2helpu.com.

Akku

Dieser langlebige Akku muss aufgeladen werden, wenn die Leistung nicht mehr für Arbeiten ausreicht, die bei voller Ladung leicht durchgeführt werden konnten. Am Ende des technischen Lebens ist der Akku umweltgerecht zu entsorgen:

- Entladen Sie den Akku vollständig und nehmen Sie ihn aus dem Werkzeug.
- Lithium-Ionen-Zellen sind recycelbar. Geben Sie die gebrauchten Akkus bei Ihrem Händler oder bei einer kommunalen Recycling-Sammelstelle ab. Dort werden die gesammelten Akkus recycelt oder ordnungsgemäß entsorgt.

184 mm CORDLESS CIRCULAR SAW

DCS572

Congratulations!

You have chosen a DEWALT tool. Years of experience, thorough product development and innovation make DEWALT one of the most reliable partners for professional power tool users.

Technical Data

		DCS572
Voltage	V_{bc}	18
Type		1
Battery type		Li-Ion
No-load speed	min^{-1}	5500
Blade diameter	mm	184
Maximum depth of cut	mm	58
Blade bore	mm	16 (-XE: 20 mm)
Bevel angle adjustment	$^{\circ}$	57
Weight (without battery pack)	kg	3.6
Noise values and/or vibration values (triax vector sum) according to EN62841-2-5		
L_{PA} (emission sound pressure level)	dB(A)	94
L_{WA} (sound power level)	dB(A)	102
K (uncertainty for the given sound level)	dB(A)	3
Vibration emission value $a_{h,W} =$		
	m/s^2	<2.5
Uncertainty K =		
	m/s^2	1.5

The vibration and/or noise emission level given in this information sheet has been measured in accordance with a standardised test given in EN62841 and may be used to compare one tool with another. It may be used for a preliminary assessment of exposure.



WARNING: The declared vibration and/or noise emission level represents the main applications of the tool. However if the tool is used for different applications, with different accessories or poorly maintained, the vibration and/or noise emission may differ. This may significantly increase the exposure level over the total working period.

An estimation of the level of exposure to vibration and/or noise should also take into account the times when the tool is switched off or when it is running but not actually doing the job. This may significantly reduce the exposure level over the total working period.

Identify additional safety measures to protect the operator from the effects of vibration and/or noise such as: maintain the tool and the accessories, keep the hands warm (relevant for vibration), organisation of work patterns.

EC-Declaration of Conformity Machinery Directive



Cordless Circular Saw DCS572

DEWALT declares that these products described under **Technical Data** are in compliance with: 2006/42/EC, EN62841-1:2015 + A11:2022; EN62841-2-5:2014. These products also comply with Directive 2014/30/EU and 2011/65/EU. For more information, please contact DEWALT at the following address or refer to the back of the manual.

The undersigned is responsible for compilation of the technical file and makes this declaration on behalf of DEWALT.

Markus Rompel
Vice President of Engineering, PTE-Europe
DEWALT, Richard-Klinger-Straße 11,
D-65510, Idstein, Germany
09.08.2023

DECLARATION OF CONFORMITY THE SUPPLY OF MACHINERY (SAFETY) REGULATIONS 2008



Cordless Circular Saw DCS572

DEWALT declares that these products described under **Technical Data** are in compliance with:

The Supply of Machinery (Safety) Regulations, 2008, S.I. 2008/1597 (as amended), EN62841-1:2015, EN62841-2-5:2014.

These products conform to the following UK Regulations: Electromagnetic Compatibility Regulations, 2016, S.I.2016/1091 (as amended).

The Restriction of the Use of Certain Hazardous Substances in Electrical and Electronic Equipment Regulations 2012, S.I. 2012/3032 (as amended).

For more information, please contact DEWALT at the following address or refer to the back of the manual.

The undersigned is responsible for compilation of the technical file and makes this declaration on behalf of DEWALT.

Karl Evans
Vice President Professional Power Tools EANZ GTS
DEWALT UK, 270 Bath Road, Slough
Berkshire, SL1 4DX
United Kingdom
09.08.2023



WARNING: To reduce the risk of injury, read the instruction manual.

Definitions: Safety Guidelines

The definitions below describe the level of severity for each signal word. Please read the manual and pay attention to these symbols.



DANGER: Indicates an imminently hazardous situation which, if not avoided, **will** result in **death or serious injury**.



WARNING: Indicates a potentially hazardous situation which, if not avoided, **could** result in **death or serious injury**.



CAUTION: Indicates a potentially hazardous situation which, if not avoided, **may** result in **minor or moderate injury**.

NOTICE: Indicates a practice **not related to personal injury** which, if not avoided, **may** result in **property damage**.



Denotes risk of electric shock.



Denotes risk of fire.

GENERAL POWER TOOL SAFETY WARNINGS



WARNING: Read all safety warnings, instructions, illustrations and specifications provided with this power tool. Failure to follow all instructions listed below may result in electric shock, fire and/or serious injury.

SAVE ALL WARNINGS AND INSTRUCTIONS FOR FUTURE REFERENCE.

The term "power tool" in the warnings refers to your mains-operated (corded) power tool or battery-operated (cordless) power tool.

1) Work Area Safety

- Keep work area clean and well lit.** Cluttered or dark areas invite accidents.
- Do not operate power tools in explosive atmospheres, such as in the presence of flammable liquids, gases or dust.** Power tools create sparks which may ignite the dust or fumes.
- Keep children and bystanders away while operating a power tool.** Distractions can cause you to lose control.

2) Electrical Safety

- Power tool plugs must match the outlet. Never modify the plug in any way. Do not use any adapter plugs with earthed (grounded) power tools.** Unmodified plugs and matching outlets will reduce risk of electric shock.
- Avoid body contact with earthed or grounded surfaces such as pipes, radiators, ranges and refrigerators.** There is an increased risk of electric shock if your body is earthed or grounded.
- Do not expose power tools to rain or wet conditions.** Water entering a power tool will increase the risk of electric shock.

- Do not abuse the cord. Never use the cord for carrying, pulling or unplugging the power tool. Keep cord away from heat, oil, sharp edges or moving parts.** Damaged or entangled cords increase the risk of electric shock.
- When operating a power tool outdoors, use an extension cord suitable for outdoor use.** Use of a cord suitable for outdoor use reduces the risk of electric shock.
- If operating a power tool in a damp location is unavoidable, use a residual current device (RCD) protected supply.** Use of an RCD reduces the risk of electric shock.

3) Personal Safety

- Stay alert, watch what you are doing and use common sense when operating a power tool. Do not use a power tool while you are tired or under the influence of drugs, alcohol or medication.** A moment of inattention while operating power tools may result in serious personal injury.
- Use personal protective equipment. Always wear eye protection.** Protective equipment such as a dust mask, non-skid safety shoes, hard hat or hearing protection used for appropriate conditions will reduce personal injuries.
- Prevent unintentional starting. Ensure the switch is in the off-position before connecting to power source and/or battery pack, picking up or carrying the tool.** Carrying power tools with your finger on the switch or energising power tools that have the switch on invites accidents.
- Remove any adjusting key or wrench before turning the power tool on.** A wrench or a key left attached to a rotating part of the power tool may result in personal injury.
- Do not overreach. Keep proper footing and balance at all times.** This enables better control of the power tool in unexpected situations.
- Dress properly. Do not wear loose clothing or jewellery. Keep your hair and clothing away from moving parts.** Loose clothes, jewellery or long hair can be caught in moving parts.
- If devices are provided for the connection of dust extraction and collection facilities, ensure these are connected and properly used.** Use of dust collection can reduce dust-related hazards.
- Do not let familiarity gained from frequent use of tools allow you to become complacent and ignore tool safety principles.** A careless action can cause severe injury within a fraction of a second.

4) Power Tool Use and Care

- Do not force the power tool. Use the correct power tool for your application.** The correct power tool will do the job better and safer at the rate for which it was designed.
- Do not use the power tool if the switch does not turn it on and off.** Any power tool that cannot be controlled with the switch is dangerous and must be repaired.

Batteries				Chargers/Charge Times (Minutes)**									
Cat #	V _{DC}	Ah	Weight (kg)	DCB104	DCB107	DCB112/ DCB1102	DCB113	DCB115/ DCB1104	DCB116	DCB117	DCB118	DCB132	DCB119
DCB181	18	1.5	0.35	22	70	45	35	22	22	22	22	22	45
DCB182	18	4.0	0.61	60/40**	185	120	100	60	60/45**	60/40**	60/40**	60	120
DCB183/B/G	18	2.0	0.40	30	90	60	50	30	30	30	30	30	60
DCB184/B/G	18	5.0	0.62	75/50**	240	150	120	75	75/60**	75/50**	75/50**	75	150
DCB185	18	1.3	0.35	22	60	40	30	22	22	22	22	22	40
DCB187	18	3.0	0.54	45	140	90	70	45	45	45	45	45	90
DCB189	18	4.0	0.54	60	185	120	100	60	60	60	60	60	120
DCBP034/G	18	1.7	0.32	27	82	50	40	27	27	27	27	27	50
DCBP518/G	18	5.0	0.75	75	240	150	120	75	60	50	50	75	150

*Date code 201811475B or later

**Date code 201536 or later

***Battery charge times matrix provided for guidance only; charge times will vary depending on temperature and condition of batteries.

- c) **Disconnect the plug from the power source and/ or remove the battery pack, if detachable, from the power tool before making any adjustments, changing accessories, or storing power tools.** Such preventive safety measures reduce the risk of starting the power tool accidentally.
 - d) **Store idle power tools out of the reach of children and do not allow persons unfamiliar with the power tool or these instructions to operate the power tool.** Power tools are dangerous in the hands of untrained users.
 - e) **Maintain power tools and accessories. Check for misalignment or binding of moving parts, breakage of parts and any other condition that may affect the power tool's operation. If damaged, have the power tool repaired before use.** Many accidents are caused by poorly maintained power tools.
 - f) **Keep cutting tools sharp and clean.** Properly maintained cutting tools with sharp cutting edges are less likely to bind and are easier to control.
 - g) **Use the power tool, accessories and tool bits, etc. in accordance with these instructions, taking into account the working conditions and the work to be performed.** Use of the power tool for operations different from those intended could result in a hazardous situation.
 - h) **Keep handles and grasping surfaces dry, clean and free from oil and grease.** Slippery handles and grasping surfaces do not allow for safe handling and control of the tool in unexpected situations.
- d) make a connection from one terminal to another.** Shorting the battery terminals together may cause burns or a fire.
- d) **Under abusive conditions, liquid may be ejected from the battery; avoid contact. If contact accidentally occurs, flush with water. If liquid contacts eyes, additionally seek medical help.** Liquid ejected from the battery may cause irritation or burns.
 - e) **Do not use a battery pack or tool that is damaged or modified.** Damaged or modified batteries may exhibit unpredictable behaviour resulting in fire, explosion or risk of injury.
 - f) **Do not expose a battery pack or tool to fire or excessive temperature.** Exposure to fire or temperature above 130 °C may cause explosion.
 - g) **Follow all charging instructions and do not charge the battery pack or tool outside the temperature range specified in the instructions.** Charging improperly or at temperatures outside the specified range may damage the battery and increase the risk of fire.

6) Service

- a) **Have your power tool serviced by a qualified repair person using only identical replacement parts.** This will ensure that the safety of the power tool is maintained.
- b) **Never service damaged battery packs.** Service of battery packs should only be performed by the manufacturer or authorized service providers.

Safety Instructions for All Saws

Cutting Procedures

- a) **⚠ DANGER: Keep hands away from cutting area and the blade. Keep your second hand on auxiliary handle, or motor housing.** If both hands are holding the saw, they cannot be cut by the blade.
 - b) **Do not reach underneath the workpiece.** The guard cannot protect you from the blade below the workpiece.
- a) **Recharge only with the charger specified by the manufacturer.** A charger that is suitable for one type of battery pack may create a risk of fire when used with another battery pack.
 - b) **Use power tools only with specifically designated battery packs.** Use of any other battery packs may create a risk of injury and fire.
 - c) **When battery pack is not in use, keep it away from other metal objects, like paper clips, coins, keys, nails, screws or other small metal objects, that can**

- c) **Adjust the cutting depth to the thickness of the workpiece.** Less than a full tooth of the blade teeth should be visible below the workpiece.
 - d) **Never hold the workpiece in your hands or across your leg while cutting. Secure the workpiece to a stable platform.** It is important to support the work properly to minimise body exposure, blade binding, or loss of control.
 - e) **Hold the power tool by insulated gripping surfaces, when performing an operation where the cutting tool may contact hidden wiring.** Contact with a "live" wire will also make exposed metal parts of the power tool "live" and could give the operator an electric shock.
 - f) **When ripping always use a rip fence or straight edge guide.** This improves the accuracy of cut and reduces the chance of blade binding.
 - g) **Always use blades with correct size and shape (diamond versus round) of arbour holes.** Blades that do not match the mounting hardware of the saw will run eccentrically, causing loss of control.
 - h) **Never use damaged or incorrect blade washers or bolt.** The blade washers and bolt were specially designed for your saw, for optimum performance and safety of operation.
- c) **When restarting a saw in the workpiece, centre the saw blade in the kerf so that the saw teeth are not engaged into the material.** If saw blade binds, it may walk up or kickback from the workpiece as the saw is restarted.
 - d) **Support large panels to minimise the risk of blade pinching and kickback. Large panels tend to sag under their own weight.** Supports must be placed under the panel on both sides, near the line of cut and near the edge of the panel.
 - e) **Do not use dull or damaged blades.** Unsharpened or improperly set blades produce narrow kerf causing excessive friction, blade binding and kickback.
 - f) **Blade depth and bevel adjusting locking levers must be tight and secure before making cut.** If blade adjustment shifts while cutting, it may cause binding and kickback.
 - g) **Use extra caution when sawing into existing walls or other blind areas.** The protruding blade may cut objects that can cause kickback.

FURTHER SAFETY INSTRUCTIONS FOR ALL SAWS

Kickback Causes and Related Warnings

- Kickback is a sudden reaction to a pinched, jammed or misaligned saw blade, causing an uncontrolled saw to lift up and out of the workpiece toward the operator;
- When the blade is pinched or jammed tightly by the kerf closing down, the blade stalls and the motor reaction drives the unit rapidly back toward the operator;
- If the blade becomes twisted or misaligned in the cut, the teeth at the back edge of the blade can dig into the top surface of the wood causing the blade to climb out of the kerf and jump back toward the operator.

Kickback is the result of saw misuse and/or incorrect operating procedures or conditions and can be avoided by taking proper precautions as given below:

- a) **Maintain a firm grip with both hands on the saw and position your arms to resist kickback forces. Position your body to either side of the blade, but not in line with the blade.** Kickback could cause the saw to jump backwards, but kickback forces can be controlled by the operator, if proper precautions are taken.
- b) **When blade is binding, or when interrupting a cut for any reason, release the trigger and hold the saw motionless in the material until the blade comes to a complete stop. Never attempt to remove the saw from the work or pull the saw backward while the blade is in motion or kickback may occur.** Investigate and take corrective actions to eliminate the cause of blade binding.

SAFETY INSTRUCTIONS FOR SAWS WITH A PENDULUM BLADE GUARD

Lower Guard Function

- a) **Check the lower guard for proper closing before each use. Do not operate the saw if the lower guard does not move freely and close instantly. Never clamp or tie the lower guard into the open position. If the saw is accidentally dropped, the lower guard may be bent.** Raise the lower guard with the retracting handle and make sure it moves freely and does not touch the blade or any other part, in all angles and depths of cut.
- b) **Check the operation of the lower guard spring. If the guard and the spring are not operating properly, they must be serviced before use.** Lower guard may operate sluggishly due to damaged parts, gummy deposits, or a build-up of debris.
- c) **The lower guard may be retracted manually only for special cuts such as "plunge cuts" and "compound cuts". Raise the lower guard by retracting handle and as soon as blade enters the material, the lower guard must be released.** For all other sawing, the lower guard should operate automatically.
- d) **Always observe that the lower guard is covering the blade before placing the saw down on bench or floor. An unprotected, coasting blade will cause the saw to walk backwards, cutting whatever is in its path.** Be aware of the time it takes for the blade to stop after switch is released.

Additional Safety Instructions for Circular Saws

- **Wear ear protectors.** Exposure to noise can cause hearing loss.

- **Wear a dust mask.** Exposure to dust particles can cause breathing difficulty and possible injury.
- **Do not use blades of larger or smaller diameter than recommended.** For the proper blade rating refer to the **Technical Data**. Use only the blades specified in this manual, complying with EN847-1.
- **Use only saw blades that are marked with a speed equal or higher than the speed marked on the tool.**
- **Avoid overheating of blade tips.**
- **Install the dust extraction port onto the saw before use.**
- **Never use abrasive cut-off wheels.**
- **Do not use water feed attachments.**
- **Use clamps or another practical way to secure and support the workpiece to a stable platform.** Holding the work by hand or against your body leaves it unstable and may lead to loss of control.

Residual Risks

In spite of the application of the relevant safety regulations and the implementation of safety devices, certain residual risks cannot be avoided. These are:

- Impairment of hearing.
- Risk of personal injury due to flying particles.
- Risk of burns due to accessories becoming hot during operation.
- Risk of personal injury due to prolonged use.

SAVE THESE INSTRUCTIONS

Chargers

DeWALT chargers require no adjustment and are designed to be as easy as possible to operate.

Electrical Safety

The electric motor has been designed for one voltage only. Always check that the battery pack voltage corresponds to the voltage on the rating plate. Also make sure that the voltage of your charger corresponds to that of your mains.



Your DeWALT charger is double insulated in accordance with EN60335; therefore no earth wire is required.

If the supply cord is damaged, it must be replaced only by DeWALT or an authorised service organisation.

Mains Plug Replacement (U.K. & Ireland Only)

If a new mains plug needs to be fitted:

- Safely dispose of the old plug.
- Connect the brown lead to the live terminal in the plug.
- Connect the blue lead to the neutral terminal.



WARNING: No connection is to be made to the earth terminal.

Follow the fitting instructions supplied with good quality plugs. Recommended fuse: 3 A.

Using an Extension Cable

An extension cord should not be used unless absolutely necessary. Use an approved extension cable suitable for the power input of your charger (see **Technical Data**). The minimum conductor size is 1 mm²; the maximum length is 30 m.

When using a cable reel, always unwind the cable completely.

Important Safety Instructions for All Battery Chargers

SAVE THESE INSTRUCTIONS: This manual contains important safety and operating instructions for compatible battery chargers (refer to **Technical Data**).

- Before using charger, read all instructions and cautionary markings on charger, battery pack, and product using battery pack.



WARNING: Shock hazard. Do not allow any liquid to get inside charger. Electric shock may result.



WARNING: We recommend the use of a residual current device with a residual current rating of 30mA or less.



CAUTION: Burn hazard. To reduce the risk of injury, charge only DeWALT rechargeable batteries. Other types of batteries may burst causing personal injury and damage.



CAUTION: Children should be supervised to ensure that they do not play with the appliance.

NOTICE: Under certain conditions, with the charger plugged into the power supply, the exposed charging contacts inside the charger can be shorted by foreign material. Foreign materials of a conductive nature such as, but not limited to, steel wool, aluminum foil or any buildup of metallic particles should be kept away from charger cavities. Always unplug the charger from the power supply when there is no battery pack in the cavity. Unplug charger before attempting to clean

- **DO NOT attempt to charge the battery pack with any chargers other than the ones in this manual.** The charger and battery pack are specifically designed to work together.
- **These chargers are not intended for any uses other than charging DeWALT rechargeable batteries.** Any other uses may result in risk of fire, electric shock or electrocution.
- **Do not expose charger to rain or snow.**
- **Pull by plug rather than cord when disconnecting charger.** This will reduce risk of damage to electric plug and cord.
- **Make sure that cord is located so that it will not be stepped on, tripped over, or otherwise subjected to damage or stress.**
- **Do not use an extension cord unless it is absolutely necessary.** Use of improper extension cord could result in risk of fire, electric shock, or electrocution.
- **Do not place any object on top of charger or place the charger on a soft surface that might block the ventilation slots and result in excessive internal heat.** Place the charger in a position away from any heat source. The

charger is ventilated through slots in the top and the bottom of the housing.

- **Do not operate charger with damaged cord or plug—** have them replaced immediately.
- **Do not operate charger if it has received a sharp blow, been dropped, or otherwise damaged in any way.** Take it to an authorised service centre.
- **Do not disassemble charger; take it to an authorised service centre when service or repair is required.** Incorrect reassembly may result in a risk of electric shock, electrocution or fire.
- *In case of damaged power supply cord the supply cord must be replaced immediately by the manufacturer, its service agent or similar qualified person to prevent any hazard.*
- **Disconnect the charger from the outlet before attempting any cleaning. This will reduce the risk of electric shock.** Removing the battery pack will not reduce this risk.
- **NEVER** attempt to connect two chargers together.
- **The charger is designed to operate on standard 230V household electrical power. Do not attempt to use it on any other voltage.** This does not apply to the vehicular charger.

Charging a Battery (Fig. A)

1. Plug the charger into an appropriate outlet before inserting battery pack.
2. Insert the battery pack **3** into the charger, making sure the battery pack is fully seated in the charger. The red (charging) light will blink repeatedly indicating that the charging process has started.
3. The completion of charge will be indicated by the red light remaining ON continuously. The battery pack is fully charged and may be used at this time or left in the charger. To remove the battery pack from the charger, push the battery release button **4** on the battery pack.

NOTE: To ensure maximum performance and life of lithium-ion battery packs, charge the battery pack fully before first use.

Charger Operation

Refer to the indicators below for the charge status of the battery pack.

Charge Indicators		
	Charging	
	Fully Charged	
	Hot/Cold Pack Delay*	

*The red light will continue to blink, but a yellow indicator light will be illuminated during this operation. Once the battery pack has reached an appropriate temperature, the yellow light will turn off and the charger will resume the charging procedure.

The compatible charger(s) will not charge a faulty battery pack. The charger will indicate faulty battery by refusing to light.

NOTE: This could also mean a problem with a charger.

If the charger indicates a problem, take the charger and battery pack to be tested at an authorised service centre.

Hot/Cold Pack Delay

When the charger detects a battery pack that is too hot or too cold, it automatically starts a Hot/Cold Pack Delay, suspending charging until the battery pack has reached an appropriate temperature. The charger then automatically switches to the pack charging mode. This feature ensures maximum battery pack life.

A cold battery pack will charge at a slower rate than a warm battery pack. The battery pack will charge at that slower rate throughout the entire charging cycle and will not return to maximum charge rate even if the battery pack warms.

The DCB118 charger is equipped with an internal fan designed to cool the battery pack. The fan will turn on automatically when the battery pack needs to be cooled. Never operate the charger if the fan does not operate properly or if ventilation slots are blocked. Do not permit foreign objects to enter the interior of the charger.

Electronic Protection System

XR Li-Ion tools are designed with an Electronic Protection System that will protect the battery pack against overloading, overheating or deep discharge.

The tool will automatically turn off if the Electronic Protection System engages. If this occurs, place the lithium-ion battery pack on the charger until it is fully charged.

Wall Mounting

These chargers are designed to be wall mountable or to sit upright on a table or work surface. If wall mounting, locate the charger within reach of an electrical outlet, and away from a corner or other obstructions which may impede air flow. Use the back of the charger as a template for the location of the mounting screws on the wall. Mount the charger securely using drywall screws (purchased separately) at least 25.4 mm long with a screw head diameter of 7–9 mm, screwed into wood to an optimal depth leaving approximately 5.5 mm of the screw exposed. Align the slots on the back of the charger with the exposed screws and fully engage them in the slots.

Charger Cleaning Instructions

⚠ WARNING: Shock hazard. Disconnect the charger from the AC outlet before cleaning. Dirt and grease may be removed from the exterior of the charger using a cloth or soft non-metallic brush. Do not use water or any cleaning solutions. Never let any liquid get inside the tool; never immerse any part of the tool into a liquid.

Battery Packs

Important Safety Instructions for All Battery Packs


When ordering replacement battery packs, be sure to include catalogue number and voltage.


The battery pack is not fully charged out of the carton. Before using the battery pack and charger, read the safety instructions below. Then follow charging procedures outlined.


READ ALL INSTRUCTIONS

- **Do not charge or use battery in explosive atmospheres, such as in the presence of flammable liquids, gases or dust.** Inserting or removing the battery from the charger may ignite the dust or fumes.
- **Never force battery pack into charger. Do not modify battery pack in any way to fit into a non-compatible charger as battery pack may rupture causing serious personal injury.**
- Charge the battery packs only in DEWALT chargers.
- **DO NOT splash or immerse in water or other liquids.**
- **Do not store or use the tool and battery pack in locations where the temperature may fall below 4 °C (34 °F) (such as outside sheds or metal buildings in winter), or reach or exceed 40 °C (104 °F) (such as outside sheds or metal buildings in summer).**
- **Do not incinerate the battery pack even if it is severely damaged or is completely worn out.** The battery pack can explode in a fire. Toxic fumes and materials are created when lithium-ion battery packs are burned.
- **If battery contents come into contact with the skin, immediately wash area with mild soap and water.** If battery liquid gets into the eye, rinse water over the open eye for 15 minutes or until irritation ceases. If medical attention is needed, the battery electrolyte is composed of a mixture of liquid organic carbonates and lithium salts.
- **Contents of opened battery cells may cause respiratory irritation.** Provide fresh air. If symptoms persists, seek medical attention.


 **WARNING:** Burn hazard. Battery liquid may be flammable if exposed to spark or flame.

 **WARNING:** Never attempt to open the battery pack for any reason. If battery pack case is cracked or damaged, do not insert into charger. Do not crush, drop or damage battery pack. Do not use a battery pack or charger that has received a sharp blow, been dropped, run over or damaged in any way (i.e., pierced with a nail, hit with a hammer, stepped on). Electric shock or electrocution may result. Damaged battery packs should be returned to service centre for recycling.

 **WARNING:** Fire hazard. Do not store or carry the battery pack so that metal objects can contact exposed battery terminals. For example, do not place the battery pack in aprons, pockets, tool boxes, product kit boxes, drawers, etc., with loose nails, screws, keys, etc.

 **CAUTION:** When not in use, place tool on its side on a stable surface where it will not cause a tripping or falling hazard. Some tools with large battery packs will stand upright on the battery pack but may be easily knocked over.

Transportation

 **WARNING:** Fire hazard. Transporting batteries can possibly cause fire if the battery terminals inadvertently come in contact with conductive materials. When transporting batteries, make sure that the battery

terminals are protected and well insulated from materials that could contact them and cause a short circuit.

NOTE: Lithium-ion batteries should not be put in checked baggage.

DEWALT batteries comply with all applicable shipping regulations as prescribed by industry and legal standards which include UN Recommendations on the Transport of Dangerous Goods; International Air Transport Association (IATA) Dangerous Goods Regulations, International Maritime Dangerous Goods (IMDG) Regulations, and the European Agreement Concerning The International Carriage of Dangerous Goods by Road (ADR). Lithium-ion cells and batteries have been tested to section 38.3 of the UN Recommendations on the Transport of Dangerous Goods Manual of Tests and Criteria.

In most instances, shipping a DEWALT battery pack will be excepted from being classified as a fully regulated Class 9 Hazardous Material. In general, only shipments containing a lithium-ion battery with an energy rating greater than 100 Watt Hours (Wh) will require being shipped as fully regulated Class 9. All lithium-ion batteries have the Watt Hour rating marked on the pack. Furthermore, due to regulation complexities, DEWALT does not recommend air shipping lithium-ion battery packs alone regardless of Watt Hour rating. Shipments of tools with batteries (combo kits) can be air shipped as excepted if the Watt Hour rating of the battery pack is no greater than 100 Whr. Regardless of whether a shipment is considered excepted or fully regulated, it is the shipper's responsibility to consult the latest regulations for packaging, labeling/marketing and documentation requirements.

The information provided in this section of the manual is provided in good faith and believed to be accurate at the time the document was created. However, no warranty, expressed or implied, is given. It is the buyer's responsibility to ensure that its activities comply with the applicable regulations.

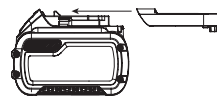
Transporting the FLEXVOLT™ Battery

The DEWALT FLEXVOLT™ battery has two modes: **Use** and **Transport**.

Use Mode: When the FLEXVOLT™ battery stands alone or is in a DEWALT 18V product, it will operate as an 18V battery. When the FLEXVOLT™ battery is in a 54V or a 108V (two 54V batteries) product, it will operate as a 54V battery.

Transport Mode: When the cap is attached to the FLEXVOLT™ battery, the battery is in Transport mode. Keep the cap for shipping.

When in Transport mode, strings of cells are electrically disconnected within the pack resulting in 3 batteries with a lower Watt hour (Wh) rating as compared to 1 battery with a higher Watt hour rating. This increased quantity of 3 batteries with the lower Watt hour rating can exempt the pack from certain shipping regulations that are imposed upon the higher Watt hour batteries.



For example, the Transport Wh rating might indicate 3 x 36 Wh, meaning 3

Example of Use and Transport Label Marking

 **Use: 108 Wh**
 **Transport: 3x36 Wh**

batteries of 36 Wh each. The Use Wh rating might indicate 108 Wh (1 battery implied).

Storage Recommendations

1. The best storage place is one that is cool and dry away from direct sunlight and excess heat or cold. For optimum battery performance and life, store battery packs at room temperature when not in use.
2. For long storage, it is recommended to store a fully charged battery pack in a cool, dry place out of the charger for optimal results.

NOTE: Battery packs should not be stored completely depleted of charge. The battery pack will need to be recharged before use.

Labels on Charger and Battery Pack

In addition to the pictographs used in this manual, the labels on the charger and the battery pack may show the following pictographs:



Read instruction manual before use.



See **Technical Data** for charging time.



Do not probe with conductive objects.



Do not charge damaged battery packs.



Do not expose to water.



Have defective cords replaced immediately.



Charge only between 4 °C and 40 °C.



Only for indoor use.



LI-ION

Discard the battery pack with due care for the environment.



DCBXXXV

Charge DeWALT battery packs only with designated DeWALT chargers. Charging battery packs other than the designated DeWALT batteries with a DeWALT charger may make them burst or lead to other dangerous situations.



Do not incinerate the battery pack.



USE (without transport cap). Example: Wh rating indicates 108 Wh (1 battery with 108 Wh).



TRANSPORT (with built-in transport cap). Example: Wh rating indicates 3 x 36 Wh (3 batteries of 36 Wh).

Battery Type

The DCS572 operates on a 18 volt battery pack.

These battery packs may be used: DCB181, DCB182, DCB183, DCB183B, DCB184, DCB184B, DCB185, DCB187, DCB189, DCB546, DCB547, DCB548. Refer to **Technical Data** for more information.

Package Contents

The package contains:

- 1 Circular saw
- 1 Circular saw blade
- 1 Blade wrench
- 1 Parallel fence
- 1 Dust extraction port
- 1 Charger (C, D, L, M, P, S, T, X models)
- 1 Li-Ion battery pack (C1, D1, L1, M1, P1, S1, T1, X1, Y1 models)
- 2 Li-Ion battery packs (C2, D2, L2, M2, P2, S2, T2, X2, Y2 models)
- 3 Li-Ion battery packs (C3, D3, L3, M3, P3, S3, T3, X3, Y3 models)
- 1 Instruction manual

NOTE: Battery packs, chargers and kitboxes are not included with N models. Battery packs and chargers are not included with NT models. B models include Bluetooth® battery packs.

NOTE: The Bluetooth® word mark and logos are registered trademarks owned by the Bluetooth®, SIG, Inc. and any use of such marks by DeWALT is under license. Other trademarks and trade names are those of their respective owners.

- Check for damage to the tool, parts or accessories which may have occurred during transport.
- Take the time to thoroughly read and understand this manual prior to operation.

Markings on Tool

The following pictographs are shown on the tool:



Read instruction manual before use.



Wear ear protection.



Wear eye protection.



Visible radiation. Do not stare into light.

Date Code Position (Fig. A)

The date code **16**, which also includes the year of manufacture, is printed into the housing.

Example:

2019 XX XX

Year of Manufacture

Description (Fig. A)



WARNING: Never modify the power tool or any part of it. Damage or personal injury could result.

- 1 Trigger switch lock-off button
- 2 Trigger switch
- 3 Battery pack
- 4 Battery release button
- 5 Lower blade guard retracting lever
- 6 Blade clamping screw
- 7 Lower blade guard
- 8 Base plate
- 9 Kerf indicator
- 10 Worklight
- 11 Rail adjuster (0° cutting)
- 12 Rail adjuster (1–45° bevel cutting)
- 13 Bevel adjustment lever
- 14 Auxiliary handle
- 15 Blade lock button
- 16 Date code

Intended Use

These heavy-duty circular saws are designed for professional wood cutting applications. Do not cut metal, plastic, concrete, masonry or fiber cement materials. **DO NOT** use water feed attachments with this saw. **DO NOT** use abrasive wheels or blades. **DO NOT** use under wet conditions or in the presence of flammable liquids or gases.

These heavy-duty saws are professional power tools.

DO NOT let children come into contact with the tool.

Supervision is required when inexperienced operators use this tool.

- **Young children and the infirm.** This appliance is not intended for use by young children or infirm persons without supervision.
- This product is not intended for use by persons (including children) suffering from diminished physical, sensory or mental abilities; lack of experience, knowledge or skills unless they are supervised by a person responsible for their safety. Children should never be left alone with this product.

ASSEMBLY AND ADJUSTMENTS



WARNING: To reduce the risk of serious personal injury, turn tool off and disconnect battery pack before making any adjustments or removing/installing attachments or accessories. An accidental start-up can cause injury.



WARNING: Use only DEWALT battery packs and chargers.

Inserting and Removing the Battery Pack from the Tool (Fig. A)

NOTE: Make sure your battery pack 3 is fully charged.

To Install the Battery Pack into the Tool Handle

1. Align the battery pack 3 with the rails inside the tool's handle (Fig. A).
2. Slide it into the handle until the battery pack is firmly seated in the tool and ensure that you hear the lock snap into place.

To Remove the Battery Pack from the Tool

1. Press the release button 4 and firmly pull the battery pack out of the tool handle.
2. Insert battery pack into the charger as described in the charger section of this manual.

Fuel Gauge Battery Packs (Fig. A)

Some DEWALT battery packs include a fuel gauge which consists of three green LED lights that indicate the level of charge remaining in the battery pack.

To actuate the fuel gauge, press and hold the fuel gauge button 17. A combination of the three green LED lights will illuminate designating the level of charge left. When the level of charge in the battery is below the usable limit, the fuel gauge will not illuminate and the battery will need to be recharged.

NOTE: The fuel gauge is only an indication of the charge left on the battery pack. It does not indicate tool functionality and is subject to variation based on product components, temperature and end-user application.

Changing Blades

To Install the Blade (Fig. C–E)

1. Remove the battery.
2. Using the lower guard lever 5, retract the lower blade guard 7 and place blade on saw spindle against the inner clamp washer 19, making sure that the blade will rotate in the proper direction (the direction of the rotation arrow on the saw blade and the teeth must point in the same direction as the direction of rotation arrow on the saw). Do not assume that the printing on the blade will always be facing you when properly installed. When retracting the lower blade guard to install the blade, check the condition and operation of the lower blade guard to assure that it is working properly. Make sure it moves freely and does not touch the blade or any other part, in all angles and depths of cut.
3. Place outer clamp washer 18 on saw spindle with the beveled edge facing out.
4. Thread the blade clamping screw 6 onto the saw spindle by hand (screw has right-hand threads and must be turned clockwise to tighten).
5. Depress the blade lock 15 while turning the saw spindle with the blade wrench 20 stored underneath the battery compartment, until the blade lock engages and the blade stops rotating.
6. Tighten the blade clamping screw firmly with the blade wrench.

NOTICE: Never engage the blade lock while saw is running, or engage in an effort to stop the tool. Never turn the saw on while the blade lock is engaged. Serious damage to your saw will result.

To Replace the Blade (Fig. C–E)

1. Remove the battery.
2. To loosen the blade clamping screw 6, depress the blade lock 15 and turn the saw spindle with the blade

wrench **20**, stored underneath the battery compartment, until the blade lock engages and the blade stops rotating. With the blade lock engaged, turn the blade clamping screw counterclockwise with the blade wrench (screw has right-hand threads and must be turned counterclockwise to loosen).

- Remove the blade clamping screw **6** and outer clamp washer **18**. Remove old blade.
- Clean any sawdust that may have accumulated in the guard or clamp washer area and check the condition and operation of the lower blade guard as previously outlined. Do not lubricate this area.
- Select the proper blade for the application (refer to **Blades**). Always use blades that are the correct size (diameter) with the proper size and shape center hole for mounting on the saw spindle. Always assure that the maximum recommended speed (rpm) on the saw blade meets or exceeds the speed (rpm) of the saw.
- Follow steps 1 through 5 under **To Install the Blade**, making sure that the blade will rotate in the proper direction.

Lower Blade Guard



WARNING: *The lower blade guard is a safety feature that reduces the risk of serious personal injury. Never use the saw if the lower guard is missing, damaged, misassembled or not working properly. Do not rely on the lower blade guard to protect you under all circumstances. Your safety depends on following all warnings and precautions as well as proper operation of the saw. Check the lower blade guard for proper closing before each use. If the lower blade guard is missing or not working properly, have the saw serviced before using. To assure product safety and reliability, repair, maintenance and adjustment should be performed by an authorized service center or other qualified service organization, always using identical replacement parts.*

Checking the Lower Guard (Fig. A)

- Turn tool off and disconnect from power supply.
- Rotate the lower guard lever (Fig. A, **5**) from the fully closed position to the fully open position.
- Release the lever and observe the guard **7** return to the fully closed position.

The tool should be serviced by a qualified service center if it:

- fails to return to the fully closed position,
- moves intermittently or slowly, or
- contacts the blade or any part of the tool in all angles and depth of cut.

Blades



WARNING: *To minimise the risk of eye injury, always use eye protection. Carbide is a hard but brittle material. Foreign objects in the workpiece such as wire or nails can cause tips to crack or break. Only operate saw when*

proper power blade guard is in place. Mount blade securely in proper rotation before using, and always use a clean, sharp blade.



WARNING: *Do not cut metal, plastic, concrete, masonry or fiber cement materials with this saw.*

184 mm Diameter

Application	Teeth
Rip	24
General Purpose	36
Finish	60

If you need assistance regarding blades, please contact your local DEWALT dealer.

Kickback

Kickback is a sudden reaction to a pinched, bound or misaligned saw blade, causing an uncontrolled saw to lift up and out of the workpiece toward the operator. When the blade is pinched or bound tightly by the kerf closing down, the blade stalls and the motor reaction drives the unit rapidly back toward the operator. If the blade becomes twisted or misaligned in the cut, the teeth at the back edge of the blade can dig into the top surface of the wood causing the blade to climb out of the kerf and jump back toward the operator.

Kickback is more likely to occur when any of the following conditions exists.

1. IMPROPER WORKPIECE SUPPORT

- Sagging or improper lifting of the cut off piece can cause pinching of the blade and lead to kickback.
- Cutting through material supported at the outer ends only can cause kickback. As the material weakens it sags, closing down the kerf and pinching the blade (Fig. L).
- Cutting off a cantilevered or overhanging piece of material from the bottom up in a vertical direction can cause kickback. The falling cut off piece can pinch the blade.
- Cutting off long narrow strips (as in ripping) can cause kickback. The cut off strip can sag or twist closing the kerf and pinching the blade.
- Snagging the lower guard on a surface below the material being cut momentarily reduces operator control. The saw can lift partially out of the cut increasing the chance of blade twist.

2. IMPROPER DEPTH OF CUT SETTING ON SAW

- To make the most efficient cut, the blade should protrude only far enough to expose one-half of a tooth as shown in Figure F. This allows the base plate to support the blade and minimises twisting and pinching in the material. See the section titled **Depth of Cut Adjustment**.

3. BLADE TWISTING (MISALIGNMENT IN CUT)

- Pushing harder to cut through a knot, a nail or a hard grain area can cause the blade to twist.
- Trying to turn the saw in the cut (trying to get back on the marked line) can cause blade twist.

- c. Overreaching or operating the saw with poor body control (out of balance), can result in twisting the blade.
 - d. Changing hand grip or body position while cutting can result in blade twist.
 - e. Backing up the saw to clear blade can lead to twist.
4. **MATERIALS THAT REQUIRE EXTRA ATTENTION**
- a. Wet timber
 - b. Green timber (material freshly cut or not kiln dried)
 - c. Pressure treated timber (material treated with preservatives or anti-rot chemicals)

5. **USE OF DULL OR DIRTY BLADES**

- a. Dull blades cause increased loading of the saw. To compensate, an operator will usually push harder which further loads the unit and promotes twisting of the blade in the kerf. Worn blades may also have insufficient body clearance which increases the chance of binding and increased loading.

6. **LIFTING THE SAW WHEN MAKING A BEVEL CUT**

- a. Bevel cuts require special operator attention to proper cutting techniques – especially guidance of the saw. Both blade angle to the base plate and greater blade surface in the material increase the chance for binding and misalignment (twist) to occur.

7. **RESTARTING A CUT WITH THE BLADE TEETH JAMMED AGAINST THE MATERIAL**

- a. The saw should be brought up to full operating speed before starting a cut or restarting a cut after the unit has been stopped with the blade in the kerf. Failure to do so can cause stalling and kickback.

Any other conditions which could result in pinching, binding, twisting, or misalignment of the blade could cause kickback. Refer to the sections **Further Safety Instructions for All Saws** and **Blades** for procedures and techniques that will minimise the occurrence of kickback.

Depth of Cut Adjustment (Fig. E–F)

1. Raise the depth adjustment lever **21** to loosen.
2. To obtain the correct depth of cut, align the appropriate mark on the depth adjustment strap **24** with notch **23** on the upper blade guard.
3. Tighten the depth adjustment lever.
4. For the most efficient cutting action using a carbide tipped saw blade, set the depth adjustment so that about one half of a tooth projects below the surface of the wood to be cut.
5. A method of checking for the correct cutting depth is shown in Figure F. Lay a piece of the material you plan to cut along the side of the blade, as shown in the figure, and observe how much tooth projects beyond the material.

Adjusting Depth Adjustment Lever (Fig. E)

It may be desirable to adjust the depth adjustment lever **21**. It may loosen in time and hit the base plate before tightening.

To Tighten the Lever:

1. Hold depth adjustment lever **21** and loosen the locknut **22**.

2. Adjust the depth adjustment lever by rotating it in the desired direction about 1/8 of a revolution.
3. Retighten nut.

Bevel Angle Adjustment (Fig. A, G)

The bevel angle adjustment mechanism can be adjusted between 0° and 57°.

To achieve better accuracy in cutting, use the fine adjustment markings located on the pivot bracket **25**.

1. Raise the bevel adjustment lever **13** to loosen.
2. Tilt the base plate to the desired angle by aligning the fine bevel pointer **26** with the desired angle mark on the pivot bracket **25**.
3. Lower the bevel adjustment lever to retighten.

Bevel Detent (Fig. A, G)

The DCS572 is equipped with a bevel detent feature. As you tilt the base plate **8** you will hear a click and feel the base plate stop at both 22.5 and 45 degrees. If either of these is the desired angle, retighten the lever **13** by lowering it. If you desire another angle, continue tilting the base plate until the coarse bevel pointer **27** or the fine pointer **26** aligns with the desired mark.

Cut Length Indicator (Fig. A)

The markings on the side of the base plate **8** show the length of the slot being cut into the material at the full depth of the cut. The markings are in increments of 5 mm.

Kerf Indicator (Fig. I)

The front of the saw base plate has a kerf indicator **9** for vertical and bevel cutting. This indicator enables you to guide the saw along cutting lines penciled on the material being cut. The kerf indicator lines up with the left (outer) side of the saw blade, which makes the slot or “kerf” cut by the moving blade fall to the right of the indicator. Guide along the penciled cutting line so that the kerf falls into the waste or surplus material.

Mounting and Adjusting the Parallel Fence (Fig. N)

The parallel fence **32** is used for cutting parallel to the edge of the workpiece.

Mounting

1. Slacken the parallel fence adjustment knob **31** to allow the parallel fence to pass.
2. Insert the parallel fence **32** in the base plate as shown.
3. Tighten the parallel fence adjustment knob **31**.

Adjusting

1. Slacken the fence adjustment knob **31** and set the parallel fence **32** to the desired width. The adjustment can be read on the parallel fence scale.
2. Tighten the fence adjustment knob **31**.

Mounting the Dust Extraction Port (Fig. E, P)

Your circular saw is supplied with a dust extraction port.

To Install the Dust Extraction Port

1. Fully loosen depth adjustment lever **21**.
2. Place the base plate **8** in the lowest position.
3. Align the left half of the dust extraction port **33** over upper blade guard **41** as shown. Be sure to insert the tab into the casting notch on the tool. When installed correctly, it will snap fully over the original depth of cut pointer.
4. Align the right-hand piece **34** with the left.
5. Insert screws and tighten securely.

Guide Rail System (Fig. Q)

Guide rails, available in different lengths as accessories, allow the use of the circular saw for precise, straight clean cuts and simultaneously protect the workpiece surface against damage. In conjunction with additional accessories, exact angled cuts, mitre cuts and fitting work can be completed with the guide rail system.

Clamps **38** are available to secure the guide rail **36** to the workpiece **37** (Fig. Q). Use of these clamps **38** ensure that the guide rail **36** is securely attached to the workpiece **37** for safe working. Once the guide rail is set to the cut line and securely fixed to the workpiece, there is no movement during cutting.

IMPORTANT: The height scale on the unit is set for using the saw without a guide rail. When using the saw on the guide rail the difference in height will be approximately 5.0 mm.

Setting the Circular Saw To the Guide Rail (Fig. A, R)

The clearance between the circular saw and the guide rail (Fig. R, **36**) must be very small to achieve best cutting results. The smaller this clearance the better the straight line finish will be on the workpiece.

The clearance can be set with the two rail adjusters **11**, **12** (Fig. A) for each channel in the base for 0° cutting **11** and for 1–45° bevel cutting **12**. The rail adjusters are precision cams that allow for the reduction of clearance between the unit and guide rail. Once these adjusters have been set, sideways movement of the saw during cutting is kept to a minimum while allowing a smooth cutting action.

NOTE: The adjusters are set to minimum clearance in the factory and may need adjusting and setting before the unit is used. Use the following instructions for setting the circular saw to the guide rail.

REMEMBER: Set the rail adjusters on the saw to the guide rail.

1. Undo the screw inside the rail adjuster to allow for adjustment between the saw and the guide rail.
 2. Retract the lower guard and place the unit on the guide rail, ensuring the blade is in the highest position.
 3. Rotate the adjuster until saw locks on guide rail.
- IMPORTANT:** Make sure the saw is securely attached to the rail by trying to push the saw forward. Ensure there is no movement of the saw.

4. Rotate the adjuster back slightly until saw slides easily along the rail.
5. Hold the rail adjuster in position and tighten the screw again.

NOTE: ALWAYS adjust the system for use with other rails.

The rail adjusters are now set up to minimise sideways deviation when cutting with the saw on the guide rail.

Before using the saw, the anti-splinter guard **39** on the guide rail will need tuning in. Refer to **Tuning the Anti-Splinter Guard**.

Tuning the Anti-Splinter Guard (Fig. R)

The guide rail **36** is equipped with an anti-splinter guard **39** that has to be tuned to the saw before the first use.

The anti-splinter guard **39** is situated on each edge of the guide rail. The purpose of this anti-splinter guard is to provide the user with a visible blade cut line while reducing the chipping that occurs along the workpiece cut edge during cutting.

IMPORTANT: ALWAYS read and follow the **Setting the Circular Saw to the Guide Rail** before cutting the splinter guard!

Steps to Tune the Anti-Splinter Guard (Fig. S–V)

1. Place the guide rail **36** on a scrap piece of wood **40** with a minimum length of 100 mm overhanging the workpiece (Fig. S). Use a clamp to ensure that the guide rail is securely attached to the workpiece. This will ensure accuracy.
2. Set the unit to a 20 mm depth of cut.
3. Place the front of the saw on the overhang end of the guide rail, making sure that the blade is positioned in front of the rail edge (Fig. T).
4. Turn the saw on and slowly cut the splinter guard along the full length of the rail in one continuous operation. The edge of the splinter guard now corresponds exactly to the cutting edge of the blade (Fig. U).

To tune in the anti-splinter guard on the other side of the guide rail, remove the saw from the rail and rotate the rail 180°. Repeat steps 1 through 4.

NOTE: If desired, the splinter guard can be bevelled to 45°, then repeat steps 1 through 4. This allows one side of the rail for cutting parallel cuts and the other side of the rail is tuned in for 45° bevel cuts (Fig. V).

NOTE: If the anti-splinter guard is tuned in for parallel cutting on both sides, then when the unit is bevelled, the blade will not run true to the edge of the anti-splinter guard. This is because the pivot point of the unit bevel is not stationary and the blade moves out over when the unit is bevelled.

Prior to Operation

- Make sure the guards have been mounted correctly. The saw blade guard must be in closed position.
- Make sure the saw blade rotates in the direction of the arrow on the blade.
- Do not use excessively worn saw blades.

OPERATION

Instructions for Use




WARNING: Always observe the safety instructions and applicable regulations.



WARNING: To reduce the risk of serious personal injury, turn tool off and disconnect battery pack before making any adjustments or removing/installing attachments or accessories. An accidental start-up can cause injury.

Proper Hand Position (Fig. J)

 **WARNING:** To reduce the risk of serious personal injury, **ALWAYS** use proper hand position as shown.

 **WARNING:** To reduce the risk of serious personal injury, **ALWAYS** hold securely in anticipation of a sudden reaction.

Proper hand position requires one hand on the main handle **30**, with the other hand on the auxiliary handle **14**.

LED Worklight (Fig. A)

The LED worklight **10** is activated when the trigger switch is depressed. When the trigger is released, the worklight will stay illuminated for up to 20 seconds.

NOTE: The worklight is for lighting the immediate work surface and is not intended to be used as a flashlight.

Switching On and Off (Fig. B)


For safety reasons the trigger switch **2** of your tool is equipped with a lock-off button **1**.

Press the lock-off button to unlock the tool.

To run the tool, press the trigger switch **2**. As soon as the trigger switch is released, the lock-off switch is automatically activated to prevent unintended starting of the machine.

NOTICE: Do not switch the tool ON or OFF when the saw blade touches the workpiece or other materials.


Workpiece Support (Fig. J–M)

 **WARNING:** To reduce the risk of serious personal injury, support the work properly and hold the saw firmly to prevent loss of control.

Figures J and K show proper sawing position. Figures L and M show an unsafe condition. Hands should be kept away from cutting area, and power cord is positioned clear of the cutting area so that it will not get caught or hung up on the work.

To avoid kickback, **ALWAYS** support board or panel NEAR the cut, (Fig. K). **DON'T** support board or panel away from the cut (Fig. L). When operating the saw, keep the cord away from the cutting area and prevent it from becoming hung up on the workpiece. **ALWAYS DISCONNECT SAW BEFORE MAKING ANY ADJUSTMENTS!** Place the work with its “good” side—the one on which appearance is most important—down. The saw cuts upward, so any splintering will be on the work face that is up when you saw it.

Cutting (Fig. J)

 **WARNING:** Never attempt to use this tool by resting it upside down on a work surface and bringing the material to the tool. Always securely clamp the workpiece and bring the tool to the workpiece, securely holding the tool with two hands as shown in Figure J.

Place the wider portion of the saw base plate on that part of the workpiece which is solidly supported, not on the section that will fall off when the cut is made. As examples, Figure J illustrates the RIGHT way to cut off the end of a board. Always clamp work. Don't try to hold short pieces by hand! Remember

to support cantilevered and overhanging material. Use caution when sawing material from below.


Be sure saw is up to full speed before blade contacts material to be cut. Starting saw with blade against material to be cut or pushed forward into kerf can result in kickback. Push the saw forward at a speed which allows the blade to cut without laboring. Hardness and toughness can vary even in the same piece of material, and knotty or damp sections can put a heavy load on the saw. When this happens, push the saw more slowly, but hard enough to keep working without much decrease in speed. Forcing the saw can cause rough cuts, inaccuracy, kickback, and over-heating of the motor. Should your cut begin to go off the line, don't try to force it back on. Release the switch and allow blade to come to a complete stop. Then you can withdraw the saw, sight anew, and start a new cut slightly inside the wrong one. In any event, withdraw the saw if you must shift the cut. Forcing a correction inside the cut can stall the saw and lead to kickback.

IF SAW STALLS, RELEASE THE TRIGGER AND BACK THE SAW UNTIL IT IS LOOSE. BE SURE BLADE IS STRAIGHT IN THE CUT AND CLEAR OF THE CUTTING EDGE BEFORE RESTARTING.

As you finish a cut, release the trigger and allow the blade to stop before lifting the saw from the work. As you lift the saw, the spring-tensioned telescoping guard will automatically close under the blade. Remember the blade is exposed until this occurs. Never reach under the work for any reason. When you have to retract the telescoping guard manually (as is necessary for starting pocket cuts) always use the retracting lever.

NOTE: When cutting thin strips, be careful to ensure that small cutoff pieces don't hang up on inside of lower guard.

Pocket Cutting (Fig. O)

 **WARNING:** Never tie the blade guard in a raised position. Never move the saw backwards when pocket cutting. This may cause the unit to raise up off the work surface which could cause injury.

A pocket cut is one that is made in a floor, wall or other flat surface.

1. Adjust the saw base plate so the blade cuts at desired depth.
2. Tilt the saw forward and rest front of the base plate on material to be cut.
3. Using the lower guard lever, retract lower blade guard to an upward position. Lower rear of base plate until blade teeth almost touch cutting line.
4. Release the blade guard (its contact with the work will keep it in position to open freely as you start the cut). Remove hand from guard lever and firmly grip auxiliary handle **14**, as shown in Figure O. Position your body and arm to allow you to resist kickback if it occurs.
5. Make sure blade is not in contact with cutting surface before starting saw.
6. Start the motor and gradually lower the saw until its base plate rests flat on the material to be cut. Advance saw along the cutting line until cut is completed.

7. Release trigger and allow blade to stop completely before withdrawing the blade from the material.
8. When starting each new cut, repeat as above.

Dust Extraction (Fig. W)



WARNING: Risk of dust inhalation. To reduce the risk of personal injury, **ALWAYS** wear an approved dust mask.

A dust extraction port is supplied with your tool.

The Dust Extraction Adaptor **35** allows you to connect the tool to an external dust extractor, either using the AirLock™ system (DWV9000-XJ), or a standard 35 mm dust extractor fitment.



WARNING: **ALWAYS** use a vacuum extractor designed in compliance with the applicable directives regarding dust emission when sawing wood. Vacuum hoses of most common vacuum cleaners will fit directly into the dust extraction outlet.

MAINTENANCE

Your DEWALT power tool has been designed to operate over a long period of time with a minimum of maintenance. Continuous satisfactory operation depends upon proper tool care and regular cleaning.



WARNING: To reduce the risk of serious personal injury, turn tool off and disconnect battery pack before making any adjustments or removing/installing attachments or accessories. An accidental start-up can cause injury.

The charger and battery pack are not serviceable.



Lubrication

Self lubricating ball and roller bearings are used in the tool and relubrication is not required. However, it is recommended that, once a year, you take or send the tool to a service center for a thorough cleaning, inspection and lubrication of the gear case.



Cleaning



WARNING: Blow dirt and dust out of the main housing with dry air as often as dirt is seen collecting in and around the air vents. Wear approved eye protection and approved dust mask when performing this procedure.



WARNING: Never use solvents or other harsh chemicals for cleaning the non-metallic parts of the tool. These chemicals may weaken the materials used in these parts. Use a cloth dampened only with water and mild soap. Never let any liquid get inside the tool; never immerse any part of the tool into a liquid.

Lower Guard

The lower guard should always rotate and close freely from a fully open to fully closed position. Always check for correct operation before cutting by fully opening the guard and letting it close. If the guard closes slowly or not completely, it will need cleaning or servicing. Do not use the saw until it functions correctly. To clean the guard, use dry air or a soft brush to remove all accumulated sawdust or debris from the path of the guard and from around the guard spring. Should this not correct the problem, it will need to be serviced by an authorized service center.

Base Plate Adjustment (Fig. G, H)

Your base plate has been factory set to assure that the blade is perpendicular to the base plate. If after extended use you need to re-align the blade, follow the directions below:

Adjusting for 90 Degree Cuts

1. Return the saw to 0 degrees bevel.
2. Place the saw on its side, and retract the lower guard.
3. Set the depth of cut to 51 mm.
4. Loosen the bevel adjustment lever (**13**, Fig. G). Place a square against the blade and the base plate as shown in Figure H.
5. Using a wrench, turn the set screw (**29**, Fig. H) on the underside of the base plate until the blade and the base plate are both in flush contact with the square. Retighten the bevel adjustment lever.

Adjusting Bevel Adjustment Lever

It may be desirable to adjust the bevel adjustment lever **13**. It may loosen in time and hit the base plate before tightening.

To Tighten the Lever:

1. Hold the bevel adjustment lever **13** and loosen the bevel locknut **28**.
2. Adjust the bevel adjustment lever by rotating it in the desired direction about 1/8 of a revolution.
3. Retighten nut.

Blades

A dull blade will cause inefficient cutting, overload on the saw motor, excessive splintering and increase the possibility of kickback. Change blades when it is no longer easy to push the saw through the cut, when the motor is straining, or when excessive heat is built up in the blade. It is a good practice to keep extra blades on hand so that sharp blades are available for immediate use. Dull blades can be sharpened in most areas. Hardened gum on the blade can be removed with kerosene, turpentine, or oven cleaner. Anti-stick coated blades can be used in applications where excessive build-up is encountered, such as pressure treated and green timber.

Optional Accessories



WARNING: *Since accessories, other than those offered by DeWALT, have not been tested with this product, use of such accessories with this tool could be hazardous. To reduce the risk of injury, only DeWALT recommended accessories should be used with this product.*

DO NOT USE WATER FEED ATTACHMENTS WITH THIS SAW.
VISUALLY EXAMINE CARBIDE BLADES BEFORE USE. REPLACE IF DAMAGED.

Consult your dealer for further information on the appropriate accessories.

Protecting the Environment



Separate collection. Products and batteries marked with this symbol must not be disposed of with normal household waste.

Products and batteries contain materials that can be recovered or recycled reducing the demand for raw materials. Please recycle electrical products and batteries according to local provisions. Further information is available at www.2helpU.com.

Rechargeable Battery Pack

This long life battery pack must be recharged when it fails to produce sufficient power on jobs which were easily done before. At the end of its technical life, discard it with due care for our environment:

- Run the battery pack down completely, then remove it from the tool.
- Li-Ion cells are recyclable. Take them to your dealer or a local recycling station. The collected battery packs will be recycled or disposed of properly.

184 mm SIERRA CIRCULAR INALÁMBRICA

DCS572

¡Enhorabuena!

Ha elegido una herramienta DEWALT. Años de experiencia, innovación y un exhaustivo desarrollo de productos hacen que DEWALT sea una de las empresas más fiables para los usuarios de herramientas eléctricas profesionales.

Datos técnicos

		DCS572
Voltaje	V _{DC}	18
Tipo		1
Tipo de batería		Li-Ion
Velocidad en vacío	min ⁻¹	5500
Diámetro de la hoja	mm	184
Profundidad máxima de corte	mm	58
Diámetro interior de la hoja	mm	16 (-XE: 20 mm)
Regulación del chafalán	°	57
Peso (sin paquete de batería)	kg	3,6

Valores de ruido y/o valores de vibración (suma vectores triaxiales) de acuerdo con EN62841-2-5.

L _{PA} (nivel de presión sonora de emisión)	dB(A)	94
L _{WA} (nivel de potencia sonora)	dB(A)	102
K (incertidumbre para el nivel de sonido dado)	dB(A)	3
Valor de la emisión de vibración a _{h, W} =	m/s ²	<2,5
Incertidumbre K =	m/s ²	1,5

El nivel de emisión de vibraciones y/o ruido que figura en esta hoja de información se ha medido de conformidad con una prueba normalizada proporcionada en la EN62841 y puede utilizarse para comparar una herramienta con otra. Puede usarse para una evaluación preliminar de la exposición.

⚠️ ADVERTENCIA: El nivel de emisión de vibraciones y ruido declarado representa las principales aplicaciones de la herramienta. Sin embargo, si se utiliza la herramienta para otras aplicaciones, con accesorios diferentes o mal mantenidos, la emisión de ruido y vibraciones puede variar. Esto puede aumentar considerablemente el nivel de exposición durante el período total de trabajo.

Para valorar el nivel de exposición al ruido y a las vibraciones, también deberían tenerse en cuenta las veces que la herramienta está apagada o en funcionamiento pero sin realizar ningún trabajo. Esto puede reducir considerablemente el nivel de exposición durante el periodo total de trabajo.

Identifique medidas de seguridad adicionales para proteger al operador de los efectos del ruido y las vibraciones, como, por ejemplo, realizar el mantenimiento

de la herramienta y de los accesorios, mantener las manos calientes (relevante para las vibraciones) u organizar patrones de trabajo.

Declaración de Conformidad CE

Directriz de la Maquinaria



Sierra circular inalámbrica DCS572

DEWALT declara que los productos descritos bajo **Datos Técnicos** son conformes a las normas: 2006/42/CE, EN62841-1:2015 + A11:2022; EN62841-2-5:2014. Estos productos también son conformes con las Directivas 2014/30/UE y 2011/65/UE. Si desea más información, póngase en contacto con DEWALT en la dirección indicada a continuación o bien consulte la parte posterior de este manual. El que suscribe es responsable de la compilación del archivo técnico y realiza esta declaración en representación de DEWALT.

Markus Rompel
Vicepresidente de Ingeniería, PTE-Europa
DEWALT, Richard-Klinger-Strasse 11,
D-65510, Idstein, Alemania
09.08.2023



ADVERTENCIA: para reducir el riesgo de lesiones, lea el manual de instrucciones.

Definiciones: normas de seguridad

Las siguientes definiciones describen el nivel de gravedad de las señales. Lea el manual y preste atención a estos símbolos.



PELIGRO: indica una situación de peligro inminente, que si no se evita, **provocará la muerte o lesiones graves.**



ADVERTENCIA: indica una situación de posible peligro que, si no se evita, **podría provocar la muerte o lesiones graves.**



ATENCIÓN: indica una situación de posible peligro que, si no se evita, **puede provocar lesiones leves o moderadas.**

AVISO: Indica una práctica **no relacionada con las lesiones personales** que, de no evitarse, **puede ocasionar daños materiales.**



Indica riesgo de descarga eléctrica.



Indica riesgo de incendio.

Pilas				Tiempo Cargadores/Carga (Minutos)***									
Cat #	V _{DC}	Ah	Peso (kg)	DCB104	DCB107	DCB112/ DCB1102	DCB113	DCB115/ DCB1104	DCB116	DCB117	DCB118	DCB132	DCB119
DCB181	18	1,5	0,35	22	70	45	35	22	22	22	22	22	45
DCB182	18	4,0	0,61	60/40**	185	120	100	60	60/45**	60/40**	60/40**	60	120
DCB183/B/G	18	2,0	0,40	30	90	60	50	30	30	30	30	30	60
DCB184/B/G	18	5,0	0,62	75/50**	240	150	120	75	75/60**	75/50**	75/50**	75	150
DCB185	18	1,3	0,35	22	60	40	30	22	22	22	22	22	40
DCB187	18	3,0	0,54	45	140	90	70	45	45	45	45	45	90
DCB189	18	4,0	0,54	60	185	120	100	60	60	60	60	60	120
DCBP034/G	18	1,7	0,32	27	82	50	40	27	27	27	27	27	50
DCBP518/G	18	5,0	0,75	75	240	150	120	75	60	50	50	75	150

*Código de fecha 201811475B o posterior

**Código de fecha 201536 o posterior

***Esta matriz tiene carácter orientativo, exclusivamente; los tiempos variarán dependiendo de la temperatura y del estado de la batería.

Advertencias de seguridad generales para herramientas eléctricas



ADVERTENCIA: Lea todas las advertencias de seguridad, instrucciones, ilustraciones y especificaciones suministradas con esta herramienta eléctrica. El incumplimiento de las instrucciones que se indican a continuación puede causar descargas eléctricas, incendios y/o lesiones graves.

CONSERVE TODAS LAS ADVERTENCIAS E INSTRUCCIONES PARA FUTURAS CONSULTAS

El término "herramienta eléctrica" que aparece en las advertencias se refiere a la herramienta eléctrica que funciona a través de la red eléctrica (con cable) o a la herramienta eléctrica que funciona con batería (sin cable).

1) Seguridad en el Área de Trabajo

- Mantenga el área de trabajo limpia y bien iluminada.** Las áreas en desorden u oscuras pueden provocar accidentes.
- No utilice herramientas eléctricas en atmósferas explosivas, como ambientes donde haya polvo, gases o líquidos inflamables.** Las herramientas eléctricas originan chispas que pueden inflamar el polvo o los gases.
- Mantenga alejados a los niños y a las personas que estén cerca mientras utiliza una herramienta eléctrica.** Las distracciones pueden ocasionar que pierda el control.

2) Seguridad Eléctrica

- Los enchufes de las herramientas eléctricas deben corresponderse con la toma de corriente. No modifique nunca el enchufe de ninguna forma. No utilice ningún enchufe adaptador con herramientas eléctricas conectadas a tierra.** Los enchufes no

modificados y las tomas de corriente correspondientes reducirán el riesgo de descarga eléctrica.

- Evite el contacto del cuerpo con superficies conectadas a tierra como tuberías, radiadores, cocinas económicas y frigoríficos.** Existe un mayor riesgo de descarga eléctrica si tiene el cuerpo conectado a tierra.
- No ponga las herramientas eléctricas a la lluvia ni a condiciones húmedas.** Si entra agua a una herramienta eléctrica aumentará el riesgo de descarga eléctrica.
- No someta el cable de alimentación a presión innecesaria. No use nunca el cable para transportar, tirar de la herramienta eléctrica o desenchufarla.** Mantenga el cable alejado del calor, aceite, bordes afilados y piezas en movimiento. Los cables dañados o enredados aumentan el riesgo de descarga eléctrica.
- Cuando esté utilizando una herramienta eléctrica al aire libre, use un cable alargador adecuado para uso en exteriores.** La utilización de un cable adecuado para el uso en exteriores reduce el riesgo de descarga eléctrica.
- Si no puede evitar utilizar una herramienta eléctrica en un lugar húmedo, use un suministro protegido con un dispositivo de corriente residual.** El uso de un dispositivo de corriente residual reduce el riesgo de descarga eléctrica.

3) Seguridad Personal

- Manténgase alerta, esté atento a lo que hace y use el sentido común cuando utilice una herramienta eléctrica. No maneje una herramienta eléctrica cuando esté cansado o bajo los efectos de drogas, medicamentos o alcohol.** Un momento de falta de atención cuando se manejan las herramientas eléctricas puede ocasionar lesiones personales graves.
- Use un equipo protector personal. Utilice siempre protección ocular.** El uso del equipo protector como mascarillas antipolvo, calzado antidensificante, casco o

protección auditiva para condiciones apropiadas reducirá las lesiones personales.

- c) **Evite la puesta en funcionamiento involuntaria. Asegúrese de que el interruptor esté en posición de apagado antes de conectar con la fuente de alimentación y/o la batería, de levantar o transportar la herramienta.** El transportar herramientas eléctricas con el dedo puesto en el interruptor o herramientas eléctricas activadoras que tengan el interruptor encendido puede provocar accidentes.
- d) **Saque toda llave de ajuste o llave inglesa antes de encender la herramienta eléctrica.** Una llave inglesa u otra llave que se deje puesta en una pieza en movimiento de la herramienta eléctrica pueden ocasionar lesiones personales.
- e) **No intente extender las manos demasiado. Mantenga un apoyo firme sobre el suelo y conserve el equilibrio en todo momento.** Esto permite un mejor control de la herramienta eléctrica en situaciones inesperadas.
- f) **Vístase debidamente. No se ponga ropa suelta o joyas. Mantenga el cabello y la ropa alejados de las piezas móviles.** La ropa suelta, las joyas y el pelo largo pueden quedar atrapados en las piezas en movimiento.
- g) **Si se suministran dispositivos para la conexión del equipo de extracción y recogida de polvo, asegúrese de que estén conectados y de que se usen adecuadamente.** El uso de equipo de recogida de polvo puede reducir los riesgos relacionados con el polvo.
- h) **No deje que la familiaridad adquirida con el uso frecuente de las herramientas le lleve a fiarse demasiado y a descuidar las principales normas de seguridad de la herramienta.** Los descuidos pueden causar lesiones graves en una fracción de segundo.

4) Uso y cuidado de las herramientas Eléctricas

- a) **No fuerce la herramienta eléctrica. Use la herramienta eléctrica correcta para su trabajo.** La herramienta eléctrica correcta funcionará mejor y con mayor seguridad si se utiliza de acuerdo con sus características técnicas.
- b) **No utilice la herramienta eléctrica si no puede encenderse y apagarse con el interruptor.** Toda herramienta eléctrica que no pueda controlarse con el interruptor es peligrosa y debe ser reparada.
- c) **Desconecte el enchufe de la fuente de alimentación y/o extraiga la batería de la herramienta eléctrica, si es desmontable, antes de realizar cualquier ajuste, cambiar accesorios o guardar las herramientas eléctricas.** Dichas medidas de seguridad preventivas reducen el riesgo de poner en marcha accidentalmente la herramienta eléctrica.
- d) **Guarde las herramientas eléctricas que no esté utilizando fuera del alcance de los niños y no permita que utilicen la herramienta eléctrica las personas que no estén familiarizadas con ella o con**

estas instrucciones. Las herramientas eléctricas son peligrosas en manos de personas no capacitadas.

- e) **Mantenga en buen estado las herramientas eléctricas y los accesorios. Compruebe si hay desalineación o bloqueo de las piezas en movimiento, rotura de piezas y otras condiciones que puedan afectar el funcionamiento de la herramienta eléctrica. Si la herramienta eléctrica está dañada, llévela para que sea reparada antes de utilizarla.** Se ocasionan muchos accidentes por el mal mantenimiento de las herramientas eléctricas.
- f) **Mantenga las herramientas para cortar afiladas y limpias.** Hay menos probabilidad de que las herramientas para cortar con bordes afilados se bloqueen y son más fáciles de controlar.
- g) **Use la herramienta eléctrica, los accesorios y las brocas de la herramienta etc., conforme a estas instrucciones teniendo en cuenta las condiciones de trabajo y el trabajo que vaya a realizarse.** El uso de la herramienta eléctrica para operaciones que no sean las previstas puede ocasionar una situación peligrosa.
- h) **Mantenga todas las empuñaduras y superficies de agarre secas, limpias y libres de aceite y grasa.** Las empuñaduras y superficies de agarre resbaladizas impiden el agarre y el control seguro de la herramienta en situaciones imprevistas.

5) Uso y cuidado de las herramientas que funcionan con batería

- a) **Recárguelas sólo con el cargador especificado por el fabricante.** Un cargador que sea adecuado para un tipo de batería puede ocasionar un riesgo de incendio si se utiliza con otra batería.
- b) **Use herramientas eléctricas sólo con las baterías designadas específicamente.** El uso de cualquier otro tipo de batería puede crear un riesgo de lesión o de incendio.
- c) **Cuando no se esté utilizando la batería, manténgala alejada de otros objetos de metal, como los clips, monedas, llaves, clavos, tornillos u otros objetos pequeños de metal que pueden hacer una conexión de terminal a otro.** El provocar un cortocircuito en los terminales de la batería puede causar quemaduras o un incendio.
- d) **En condiciones de abuso, el líquido puede salirse de la batería, evite el contacto. Si se produce un contacto de forma accidental, enjuague con agua. Si el líquido entra en contacto con los ojos, busque atención médica.** El líquido que sale de la batería puede causar irritación o quemaduras.
- e) **No utilice paquetes de baterías o herramientas dañadas o modificadas.** Las baterías dañadas o modificadas pueden presentar un funcionamiento imprevisto y provocar incendios, explosiones o riesgos de lesiones.

- f) **No exponga el paquete de baterías o la herramienta al fuego o a temperaturas excesivas.** La exposición al fuego o a una temperatura superior a 130 °C puede causar explosión.
- g) **Siga todas las instrucciones de carga y no cargue la batería o la herramienta fuera del rango de temperatura indicado en las instrucciones.** La carga incorrecta o a temperaturas fuera del rango especificado puede dañar la batería y aumentar el riesgo de incendio.

6) Servicio

- a) **Lleve su herramienta eléctrica para que sea reparada por una persona cualificada para realizar las reparaciones que use sólo piezas de recambio idénticas.** Así se asegurará que se mantenga la seguridad de la herramienta eléctrica.
- b) **No repare nunca los paquetes de baterías dañados.** La reparación de paquetes de baterías debe ser realizada únicamente por el fabricante o los proveedores de servicios autorizados.

Normas Específicas de Seguridad Adicionales

Procedimientos de corte

- a) **⚠ PELIGRO: Mantenga las manos lejos de la zona de corte y de la hoja. Mantenga una de las manos en el mango auxiliar o en la carcasa del motor.** Si mantiene las dos manos sobre la sierra, evitará cortarse con la hoja.
- b) **No toque por debajo de la pieza de trabajo.** El protector no puede resguardarle de la hoja por debajo de la pieza de trabajo.
- c) **Ajuste la profundidad de corte al grosor de la pieza de trabajo.** Debe haber visible menos de un diente completo de la hoja debajo de la pieza de trabajo.
- d) **Nunca sostenga la pieza con las manos o las piernas mientras corta.** Es importante apoyar el trabajo adecuadamente para reducir al mínimo la exposición corporal, el cimbreo de la hoja o la pérdida de control.
- e) **Sujete la herramienta eléctrica por las superficies de agarre aisladas cuando realice una operación en la que la herramienta de corte pueda entrar en contacto con cables ocultos.** El contacto con un cable en tensión podría cargar las partes metálicas expuestas de la herramienta eléctrica y emitir una descarga eléctrica al operador.
- f) **Cuando corte, utilice siempre una guía de corte o una guía recta.** De este modo, mejorará la precisión del corte y se reducirán las posibilidades de que la hoja cimbree.
- g) **Utilice siempre hojas con la forma (diamante frente a redonda) y el tamaño de agujeros del eje correctos.** Las hojas que no coincidan con los elementos de montaje de la sierra funcionarán de forma excéntrica, lo que causará una pérdida de control.
- h) **No utilice nunca arandelas o pernos de hoja dañados o incorrectos.** El perno y las arandelas de

la hoja se han diseñado específicamente para que esta hoja de forma tenga un funcionamiento seguro y un rendimiento óptimo.

INSTRUCCIONES DE SEGURIDAD ADICIONALES PARA TODAS LAS SIERRAS

Causas y advertencias relacionadas con los contragolpes

- Una inversión de giro es una reacción repentina provocada por una hoja de sierra comprimida, apesada o mal alineada, que hace que una sierra se levante de forma incontrolada y se aleje de la pieza de trabajo hacia el usuario.
- Cuando la hoja está comprimida o apesada ceñidamente por la entalladura al cerrarse, se atasca y la reacción del motor empuja la unidad rápidamente hacia atrás en dirección al operario;
- Si la hoja se retuerce o está mal alineada en el corte, los dientes del borde posterior de la hoja pueden clavarse en la zona superior de la madera, lo que hará que la hoja remonte la entalladura y salte hacia atrás en dirección al usuario.

La inversión de giro se produce por un mal uso de la herramienta y/o unos procedimientos o condiciones de uso incorrectos, y se puede evitar tomando las medidas de precaución adecuadas tal y como se indica a continuación:

- a) **Sujete la sierra firmemente con las dos manos y coloque los brazos de forma que ofrezcan resistencia a las fuerzas de la inversión de giro. Coloque el cuerpo a ambos lados de la hoja, pero nunca en línea con ella. La inversión de giro puede provocar que la sierra salte hacia atrás.** No obstante, el usuario puede controlar las fuerzas de inversión de giro si toma las precauciones adecuadas.
- b) **Cuando la hoja esté cimbreado o se interrumpa el corte por alguna razón, suelte el gatillo y mantenga la sierra parada hasta que la hoja quede completamente parada. Nunca intente quitar la sierra del trabajo o tirar de ella hacia atrás mientras esté en movimiento, ya que de lo contrario podría producirse una inversión de giro.** Investigue y emprenda las acciones correctivas necesarias para eliminar la causa del cimbreo de la hoja.
- c) **Cuando vuelva a poner en marcha la sierra sobre la pieza de trabajo, centre la sierra en la entalladura y compruebe que los dientes no estén atascados en el material.** Si la hoja de la sierra se atasca, puede que salga hacia arriba o invierta el giro en la pieza de trabajo al volver a poner en marcha la sierra.
- d) **Sujete los paneles grandes para reducir al mínimo el riesgo de que el disco se comprima e invierta el giro. Los paneles más grandes tienden a doblarse bajo su propio peso.** Es necesario colocar apoyos debajo del panel a ambos lados, cerca de la línea del corte y cerca del borde del panel.
- e) **No utilice hojas melladas o dañadas.** Las hojas sin afilar o mal ajustadas hacen que la entalladura sea

estrecha, lo que provoca una fricción excesiva, cimbreo de la hoja e inversión de giro.

- f) **Las palancas de bloqueo del ajuste de bisel y de profundidad de la hoja deben estar bien apretadas y seguras antes de realizar el corte.** Si el ajuste de la hoja cambia durante el corte, pueden producirse cimbresos e inversiones de giro.
- g) **Tenga extremo cuidado cuando corte en paredes existentes u otras zonas ciegas.** La hoja que sobresale puede cortar objetos que pueden provocar una inversión de giro.

INSTRUCCIONES DE SEGURIDAD PARA SIERRAS CON UN PROTECTOR DE HOJA PENDULAR

Función del protector inferior

- a) **Compruebe que el protector de la cuchilla inferior se cierre bien antes de cada uso. No utilice la sierra si el protector inferior no se mueve libremente y no se cierra instantáneamente. No fije ni agarre nunca el protector inferior en la posición abierta. Si la sierra se cae accidentalmente, el protector inferior puede doblarse.** Eleve el protector inferior con la empuñadura de retroceso y compruebe que se mueva libremente y no toca la cuchilla ni ninguna otra pieza, en todos los ángulos y profundidades de corte.
- b) **Compruebe el funcionamiento del resorte del protector inferior. Si el protector y el muelle no funcionan correctamente, deben repararse antes de utilizar la herramienta.** El protector inferior puede funcionar con lentitud debido a piezas dañadas, depósitos pegajosos o acumulación de suciedad.
- c) **El protector inferior debe retirarse manualmente solo para cortes especiales tales como "cortes de penetración" y «cortes compuestos».** Levante el protector inferior con la empuñadura de retroceso en cuanto la cuchilla se introduzca en el material, y el protector inferior debería liberarse. Para las demás operaciones de la sierra, el protector inferior deberá funcionar automáticamente.
- d) **Compruebe siempre que el protector inferior cubra la hoja antes de colocar la sierra sobre un banco o en el suelo. Una hoja sin protección en movimiento hará que la sierra se desplace hacia atrás y corte todo lo que encuentre a su paso.** Tenga en cuenta el tiempo que la hoja tarda en detenerse después de desactivar el interruptor.

Instrucciones de seguridad adicionales para sierras circulares

- **Lleve protectores auditivos.** La exposición al ruido puede provocar sordera.
- **Utilice una mascarilla antipolvo.** La exposición a partículas de polvo puede provocar dificultades respiratorias y posibles lesiones.

- **No utilice hojas de un diámetro mayor o menor del recomendado.** Para conocer la capacidad de corte exacta, consulte los **datos técnicos**. Utilice solo las hojas que se mencionan en este manual, que cumplen con la EN847-1.
- **Utilice solamente hojas que lleven marcada una velocidad igual o superior a la velocidad marcada en la herramienta.**
- **Evite el sobrecalentamiento de las puntas de la hoja.**
- **Instale la conexión de extracción de polvo en la sierra antes de usarla.**
- **Nunca utilice hojas de corte abrasivas.**
- **No utilice accesorios alimentados por agua.**
- **Utilice fijaciones u otro tipo de método para fijar y apoyar la pieza de trabajo en una plataforma estable.** Si sostiene el trabajo con las manos o con su cuerpo estará inestable y podrá hacer que pierda el control.

Riesgos residuales

No obstante el cumplimiento de las normas de seguridad pertinentes y del uso de dispositivos de seguridad, existen determinados riesgos residuales que no pueden evitarse. Dichos riesgos son los siguientes:

- Deterioro auditivo.
- Riesgo de lesiones personales debido a partículas flotantes en el aire.
- Riesgo de quemaduras producidas por los accesorios que se calientan durante el funcionamiento.
- Riesgo de lesiones personales por uso prolongado.

GUARDE LAS PRESENTES INSTRUCCIONES

Cargadores

Los cargadores DEWALT no necesitan ningún ajuste y están diseñados para ofrecer el funcionamiento más fácil al usuario.

Seguridad eléctrica

El motor eléctrico está diseñado para un solo voltaje. Compruebe siempre que el voltaje de la batería coincida con el voltaje que figura en la placa de especificaciones. Asegúrese también de que el voltaje del cargador coincida con el de la red eléctrica.



Su cargador DEWALT tiene doble aislamiento conforme a la norma EN60335, por lo que no se requiere conexión a tierra.

Si el cable de alimentación está dañado, debe reemplazarlo DEWALT o un servicio técnico autorizado, exclusivamente.

Uso de un alargador

No debe utilizarse un alargador a menos que sea absolutamente necesario. Use un alargador adecuado a la potencia del cargador (consulte los **Datos técnicos**). El tamaño mínimo del conductor es 1 mm²; la longitud máxima es 30 m.

Si utiliza un carrete de cable, desenrolle siempre el cable completamente.

Instrucciones de seguridad importantes para todos los cargadores de batería

SIGA LAS SIGUIENTES INSTRUCCIONES: Este manual contiene instrucciones importantes de seguridad y funcionamiento para los cargadores de batería compatibles (Consultar **Datos Técnicos**).

- Antes de utilizar el cargador, lea todas las instrucciones y advertencias del cargador, del paquete de baterías y del producto que utiliza el paquete de baterías.



ADVERTENCIA: Peligro de electrocuciones. No permita que ningún líquido penetre en el cargador. Podrá conllevar electrocuciones.



ADVERTENCIA: Recomendamos el uso de un dispositivo de corriente residual con corrientes residuales de 30mA o menos.



ATENCIÓN: Peligro de quemaduras. Para reducir el riesgo de daños, cargue sólo las baterías recargables de DEWALT. Otros tipos de baterías podrán provocar daños materiales y daños personales.



ATENCIÓN: Los niños deberán permanecer vigilados para garantizar que no jueguen con el aparato.

AVISO: En determinadas condiciones, estando el cargador enchufado a la alimentación eléctrica, los contactos de carga interiores del cargador pueden ser cortocircuitados por materiales extraños. Los materiales conductores extraños como, a título enunciativo pero no limitativo, lana de acero, papel de aluminio o cualquier acumulación de partículas metálicas deben mantenerse alejados de las cavidades del cargador. Desconecte siempre el cargador de la red cuando no haya ningún paquete de baterías en la cavidad. Desconecte el cargador antes de intentar limpiarlo.

- **NO intente cargar el paquete de baterías con otros cargadores distintos a los indicados en el presente manual.** El cargador y el paquete de baterías han sido específicamente diseñados para funcionar juntos.
- **Estos cargadores no han sido diseñados para fines distintos a la recarga de las baterías recargables de DEWALT.** Cualquier otro uso provocará un riesgo de incendio, electrocución o choques.
- **No exponga el cargador a la lluvia o a la nieve.**
- **Tire del enchufe en lugar del cable al desconectar el cargador.** De este modo, reducirá el riesgo de daños a la toma y al cable eléctrico.
- **Compruebe que el cable se encuentra ubicado de modo que no pueda pisarlo, atascarlo o sujetarlo a cualquier otro daño o tensión.**
- **No utilice cables de extensión a menos que sea estrictamente necesario.** El uso de un cable de extensión inadecuado podrá provocar riesgos de incendios, electrocuciones o choques.
- **No coloque ningún objeto en la parte superior del cargador ni lo coloque en una superficie blanda que pueda bloquear las ranuras de ventilación y dar lugar a un calentamiento interno excesivo.** Coloque el cargador

en una posición lejos de cualquier fuente de calor. El cargador se ventila mediante las ranuras ubicadas en la parte superior e inferior de la carcasa.

- **No opere el cargador con un cable o enchufe dañado—** haga que se lo reparen de inmediato.
- **No opere el cargador si ha recibido un gran golpe, si se ha caído o si se ha dañado de cualquier otro modo.** Llévelo a un centro de servicio autorizado.
- **No desmonte el cargador, llévelo a un centro de servicio autorizado cuando necesite repararlo.** Un ensamblaje inadecuado podrá provocar riesgos de electrocución, choques o incendios.
- Si el cable de suministro está dañado, deberá sustituirlo de inmediato por otro del fabricante, su agente de servicio o una personal cualificada similar para evitar todo tipo de peligro.
- **Desconecte el cargador del enchufe antes de intentar limpiarlo.** Esto reducirá el riesgo de electrocución. La retirada del paquete de baterías no reducirá este riesgo.
- **NO intente nunca conectar 2 cargadores juntos.**
- **El cargador ha sido diseñado para funcionar con la red eléctrica normal de 230 V. No intente utilizarlo con cualquier otro voltaje.** Esto no se aplica al cargador de vehículos.

Cargar la batería (Fig. A)

1. Conecte el cargador a la toma adecuada antes de introducir el paquete de baterías.
2. Introduzca el paquete de baterías **3** en el cargador, comprobando que quede bien colocado en el cargador. La luz roja (carga) parpadeará continuamente, indicando que se ha iniciado el proceso de carga.
3. Se indicará que la carga ha terminado porque la luz roja permanecerá encendida de manera continua. La batería está totalmente cargada y puede usarla o dejarla en el cargador. Para sacar el paquete de baterías del cargador, mantenga pulsado el botón de liberación de la batería **4** del paquete de baterías.

NOTA: Para garantizar el máximo rendimiento y la máxima duración de sus baterías de iones de litio, cárguelas completamente antes de utilizarlas.

Funcionamiento del cargador

Consulte los indicadores de abajo para conocer el estado de carga de la batería.

Indicadores de carga		
	cargando	
	completamente cargado	
	retardo por batería caliente/fría*	

*La luz roja sigue parpadeando, pero el indicador de luz amarilla queda encendido durante esta operación. Cuando la batería está a una temperatura adecuada, la luz amarilla se apaga y el cargador retoma el procedimiento de carga.

Los cargadores compatibles no cargan las baterías defectuosas. El cargador indicará que la batería es defectuosa y no se encenderá.

NOTA: Esto también podría significar un problema con el cargador.

Si el cargador indica un problema, lleve el cargador y la batería a un centro de reparación autorizado para que los prueben.

Retardo por batería fría / caliente

Cuando el cargador detecta una batería demasiado fría o caliente, automáticamente inicia un retardo de batería fría / caliente, suspendiendo la carga hasta que la batería haya alcanzado la temperatura adecuada. El cargador cambiará automáticamente al modo de carga de batería. Esta característica le asegura el máximo de vida útil a la batería.

Una batería fría se carga a velocidad más baja que una batería caliente. La batería se cargará a una velocidad inferior mediante el ciclo completo de recarga y no regresará a la máxima velocidad recarga incluso cuando la batería se caliente.

El cargador DCB118 está dotado de un ventilador interior diseñado para enfriar el paquete de baterías. El ventilador se enciende automáticamente cuando hay que enfriar el paquete de baterías. Nunca haga funcionar el cargador si el ventilador no funciona correctamente o si las ranuras de ventilación están bloqueadas. No deje que objetos extraños entren dentro del cargador.

Sistema de protección electrónica

Las herramientas XR de iones de litio han sido diseñadas con un sistema de protección electrónica que protege la batería contra la sobrecarga, el recalentamiento o las grandes descargas.

La herramienta se apagará automáticamente si se activa el sistema de protección electrónica. Si esto ocurre, coloque la batería de iones de litio en el cargador y déjela hasta que se recargue totalmente.

Montaje de pared

Estos cargadores han sido diseñados para ser montados en la pared o para dejarlos en pie sobre una mesa o una superficie de trabajo. Si tiene montaje de pared, coloque el cargador al alcance de una toma de corriente, y alejado de esquinas u otras obstrucciones que impidan la circulación de aire. Use la parte posterior del cargador como una plantilla para colocar los tornillos de montaje en la pared. Monte el cargador firmemente usando tornillos para paredes de cartón yeso (comprados aparte) de por lo menos 25,4 mm de largo con un tornillo con cabeza de 7-9 mm de diámetro, enroscado en madera a una profundidad óptima, dejando aproximadamente 5,5 mm del tornillo expuesto. Alinee las ranuras de la parte posterior del cargador con los tornillos expuestos y engánchelos completamente en las ranuras.

Instrucciones para la limpieza del cargador



ADVERTENCIA: Peligro de descarga. Desconecte el cargador de la toma de CA antes de la limpieza. La grasa y la suciedad externas pueden eliminarse utilizando un paño o un cepillo no metálico suave. No use agua ni otros productos limpiadores. Nunca permita que entre

ningún líquido en la herramienta ni sumerja ninguna parte de la misma en ningún líquido.

Baterías

Instrucciones de seguridad importantes para todas las baterías

Cuando pida baterías de repuesto, asegúrese de incluir el número de catálogo y el voltaje.

La batería incluida en la caja no está completamente cargada. Antes de utilizar la batería y el cargador, lea las instrucciones de seguridad a continuación. Luego siga los procedimientos de carga descritos.

LEA TODAS LAS INSTRUCCIONES

- **No recargue ni utilice las baterías en atmósferas explosivas, como ambientes donde haya polvo, gases o líquidos inflamables.** La introducción o la retirada de la batería del cargador podrá incendiar el polvo o los humos.
- **No fuerce nunca el paquete de baterías en el cargador. No cambie el paquete de baterías de ningún modo para introducirlo en un cargador no compatible ya que el paquete de baterías podrá romperse y provocar daños personales graves.**
- **Cargue el exclusivamente los paquetes de baterías con los cargadores DEWALT.**
- **NO salpique ni sumerja en agua ni en otros líquidos.**
- **No guarde ni utilice la herramienta y la batería en lugares en los que la temperatura pueda bajar de los 4 °C (34 °F) (como por ejemplo, cobertizos de exterior o instalaciones metálicas en invierno), o alcanzar o superar los 40 °C (104 °F) (como por ejemplo, cobertizos de exterior o instalaciones metálicas en verano).**
- **No incinere la batería aunque tenga daños importantes o esté completamente desgastada.** La batería puede explotar en un fuego. Se generan gases y materiales tóxicos cuando se queman baterías de iones de litio.
- **Si el contenido de la batería entra en contacto con la piel, lávese inmediatamente con jabón suave y agua.** Si el líquido de la batería entra en contacto con los ojos, enjuague con agua los ojos abiertos durante 15 minutos o hasta que cese la irritación. Si se necesita atención médica, el electrolito de la batería está compuesto de una mezcla de carbonatos orgánicos líquidos y sales de litio.
- **El contenido de las pilas de la batería abiertas puede causar irritación respiratoria.** Proporcione aire fresco. Si los síntomas persisten, obtenga atención médica.



ADVERTENCIA: Riesgo de quemadura. El líquido de la batería puede ser inflamable si se expone a chispas o llamas.



ADVERTENCIA: No intente nunca abrir el paquete de baterías por ningún motivo. Si la carcasa del paquete de baterías está rota o dañada, no lo introduzca en el cargador. No golpee, tire ni dañe el paquete de baterías. No utilice un paquete de baterías o cargador que haya recibido un gran golpe, se haya caído o se haya dañado de algún modo (por ejemplo, perforado con un clavo,

golpeado con un martillo o pisado). Podrá conllevar electrocuciones o choques eléctricos. Los paquetes de baterías dañadas deberán llevarse al centro de servicio para su reciclado.



ADVERTENCIA: Peligro de incendio. No almacene ni transporte paquetes de baterías de modo que algún objeto metálico entre en contacto con los terminales expuestos de la batería. Por ejemplo, no coloque el paquete de baterías en delanteles, bolsillos, cajas de herramientas, cajones, etc. donde haya clavos, tornillos, llaves, etc. sueltos.



ATENCIÓN: Cuando no la utilice, coloque la herramienta de forma lateral en una superficie estable que no presente ningún peligro de caídas u obstáculos. Algunas herramientas con grandes paquetes de baterías permanecerán de pie sobre el paquete de baterías, pero podrán volcarse con facilidad.

Transporte



ADVERTENCIA: Peligro de incendio. El transporte de baterías podría ser causa de incendios si los terminales de la batería entran accidentalmente en contacto con materiales conductores. Cuando transporte baterías, compruebe que los terminales de las mismas estén protegidos y bien aislados de los materiales que pudieran entrar en contacto con ellos y causar un cortocircuito.

NOTA: Las baterías de iones de litio no pueden guardarse en equipaje facturado.

Las baterías de DeWALT cumplen todas las normas de transporte aplicables según lo dispuesto en los estándares industriales y legales, entre ellas, las Recomendaciones relativas al transporte de mercancías peligrosas de la ONU; los Reglamentos de Mercancías Peligrosas de la Asociación Internacional de Transporte Aéreo (IATA), el Código Marítimo Internacional de Mercancías Peligrosas (IMDG) y el Acuerdo Europeo sobre Transporte Internacional de Mercancías Peligrosas por Carretera (ADR). Las celdas y las baterías de iones de litio han sido comprobadas de acuerdo a lo establecido en la sección 38,3 del Manual de pruebas y criterios de las Recomendaciones relativas al transporte de mercancías peligrosas de la ONU.

En la mayor parte de los casos, la expedición de paquetes de baterías DeWALT está exenta de la clasificación de material peligroso de Clase 9 totalmente regulado. En general, solo las expediciones que contienen baterías de iones de litio con una potencia energética superior a 100 vatios-hora (Wh) deben ser expedidos como Clase 9 totalmente regulada. Todas las baterías de iones de litio tienen la potencia de vatios-hora marcadas en el paquete. Además, debido a la complejidad de las reglamentaciones, DeWALT no recomienda el transporte aéreo de paquetes de baterías de iones de litio solas, independientemente de la potencia en vatios-horas que tengan. La expedición de herramientas con baterías (combo kits) puede hacerse por transporte aéreo excepto que la potencia en vatios-hora del paquete de baterías sea superior a 100 Wh. Independientemente de si el transporte se considera exento o completamente regulado, el expedidor será responsable de

consultar las normas recientes sobre los requisitos de embalaje, etiquetado o marcado y documentación.

La información expuesta en esta sección del manual se proporciona de buena fe y se considera exacta en el momento de creación del documento. No obstante, no se ofrece ninguna garantía, ni implícita ni explícita. Es responsabilidad del comprador comprobar que todas sus actividades se ajusten a las normas de aplicación.

Transportar la batería FLEXVOLT™

La batería DeWALT FLEXVOLT™ tiene dos modos: **Uso** y **transporte**.

Modo de uso: Cuando la batería FLEXVOLT™ está erguida sola o en un producto de 18 V DeWALT, funciona como una batería de 18 V. Cuando la batería FLEXVOLT™ está en un producto de 54 V o de 108 V (dos baterías de 54 V), funciona como una batería de 54 V.

Modo de transporte: Cuando la batería FLEXVOLT™ tiene colocada la tapa, está en modo de transporte. Mantenga la tapa durante el transporte.

Cuando está en modo de transporte, los cables de las células están eléctricamente desconectados dentro del paquete, resultando 3 baterías con 1 batería de capacidad de vatios hora (Wh) inferior en relación con una capacidad de vatios hora superior. Esta cantidad aumentada de 3 baterías con una capacidad de vatios hora inferior puede eximir la batería de ciertas normas de transporte impuestas a las baterías de vatios hora superiores.

Por ejemplo, la capacidad en Wh para el transporte debería indicar 3 x 36 Wh, lo que significa 3 baterías de 36 Wh cada una. La capacidad en Wh para el uso debería indicar 108 Wh (1 batería).

Ejemplo de marcado de etiqueta de uso y transporte



Recomendaciones para el almacenamiento

1. El mejor lugar de almacenamiento es uno que sea fresco y seco, que no esté expuesto directamente a la luz del sol ni a un exceso de frío o calor. Para un rendimiento y vida útil óptimos de la batería, guarde las baterías a temperatura ambiente cuando no esté usándolas.
2. Si va a realizar un almacenamiento duradero, se aconseja que guarde un paquete de pilas completamente cargado en un lugar frío y seco para obtener los máximos resultados del cargador.

NOTA: Los paquetes de pilas no deberán guardarse completamente descargados. El paquete de pilas deberá recargarse antes de utilizarse.

Etiquetas del cargador y la batería

Además de los pictogramas utilizados en el presente manual, las etiquetas del cargador y del paquete de pilas muestran los siguientes pictogramas:



Antes de usarse, leer el manual de instrucciones.



Consultar los **Datos técnicos** para informarse del tiempo de carga.



No realizar pruebas con objetos conductores.



No cargar baterías deterioradas.



No exponer al agua.



Cambiar inmediatamente los cables defectuosos.



Cargar sólo entre 4 °C y 40 °C.



Sólo para uso en interior.



Desechar las baterías con el debido respeto al medio ambiente.



Cargue los paquetes de baterías DEWALT únicamente con los cargadores DEWALT indicados. Cargar los paquetes de baterías con baterías distintas a las indicadas por DEWALT en un cargador DEWALT, puede hacer que las baterías exploten o causar otras situaciones peligrosas.



No queме el paquete de baterías.



USO (sin tapa de transporte). Por ejemplo: la capacidad en Wh indica 108 Wh (1 batería de 108 Wh).



TRANSPORTE (con tapa de transporte incorporada). Ejemplo: la capacidad en Wh indica 3 x 36 Wh (3 baterías de Wh).

Tipo de batería

El DCS572 funciona con un paquete de baterías de 18 voltios.

Estos paquetes de baterías pueden usarse: DCB181, DCB182, DCB183, DCB183B, DCB184, DCB184B, DCB185, DCB187, DCB189, DCB546, DCB547, DCB548. Consulte los Datos técnicos para más información.

Contenido del embalaje

El embalaje contiene:

- 1 Sierra circular
- 1 Cuchilla de sierra circular
- 1 Llave de cuchilla
- 1 Hendidura paralela
- 1 Caño de extracción de polvo
- 1 Cargador (solo modelos C, D, L, M, P, S, T, X)

- 1 Paquete de baterías de ión-litio (modelos C1, D1, L1, M1, P1, S1, T1, X1, Y1)
- 2 Paquetes de baterías de ión-litio (modelos C2, D2, M2, P2, S2, T2, X2, Y2)
- 3 Paquetes de baterías de ión-litio (modelos C3, D3, M3, P3, S3, T3, X3, Y3)

1 Manual de instrucciones

- Compruebe si la herramienta, piezas o accesorios han sufrido algún desperfecto durante el transporte.
- Tómese el tiempo necesario para leer detenidamente y comprender este manual antes de utilizar la herramienta.

NOTA: Los paquetes de baterías, los cargadores y las cajas de herramientas no están incluidos en los modelos N. Los paquetes de baterías y los cargadores no están incluidos en los modelos NT. Los modelos B incluyen paquetes de baterías con Bluetooth®

NOTA: La marca Bluetooth® y los logos son marcas registradas propiedad de Bluetooth®, SIG, Inc. y cualquier uso de dichas marcas por parte de DEWALT se realiza bajo licencia. Otras marcas registradas y nombres registrados lo son de sus respectivos dueños.

- Compruebe si la herramienta, piezas o accesorios han sufrido algún desperfecto durante el transporte.
- Tómese el tiempo necesario para leer detenidamente y comprender este manual antes de utilizar la herramienta.

Marcas sobre la herramienta

En la herramienta se muestran los siguientes pictogramas:



Antes de usarse, lea el manual de instrucciones.



Póngase protección para el oído.



Póngase protección para los ojos.



Radiación visible. No mire fijamente a la luz.

Posición del Código de Fecha (Fig. A)

El Código de fecha **16**, que contiene también el año de fabricación, viene impreso en la caja protectora.

Ejemplo:

2019 XX XX

Año de fabricación

Descripción (Fig. A)



ADVERTENCIA: Jamás altere la herramienta eléctrica ni ninguna de sus piezas. Podrían producirse lesiones personales o daños.

- 1 Botón de bloqueo de interruptor del activador
- 2 Interruptor disparador
- 3 Batería
- 4 Botón de extracción de la batería

- 5 Palanca de retroceso del protector inferior de la hoja
- 6 Tuerca de fijación de la hoja
- 7 Protector de hoja inferior
- 8 Placa de base
- 9 Indicador de entalladura
- 10 Luz de trabajo
- 11 Regulador de barras (corte a 0°)
- 12 Regulador de barras (corte de bisel a 1-45°)
- 13 Palanca de ajuste del bisel
- 14 Empuñadura auxiliar
- 15 Botón de bloqueo de cuchilla
- 16 Código de fecha

Uso Previsto

Estas sierras circulares de gran capacidad han sido diseñadas para las aplicaciones profesionales de corte de madera. No corte metales, plásticos, hormigón, mampostería o materiales de fibra de cemento. **NO** utilice accesorios alimentados por agua con esta sierra. **NO** utilice discos ni cuchillas abrasivas. **NO DEBE** usarse en condiciones húmedas ni con la presencia de líquidos o gases inflamables.

Estas sierras de carga pesada son herramientas eléctricas profesionales.

NO permita que los niños toquen la herramienta. El uso de esta herramienta por parte de operadores inexpertos requiere supervisión.

- Este producto no ha sido diseñado para ser utilizado por personas (incluyendo los niños) que posean discapacidades físicas, sensoriales o mentales, o que carezcan de la experiencia, conocimiento o destrezas necesarias a menos que estén supervisadas por una persona que se haga responsable de su seguridad. No deberá dejar nunca que los niños jueguen solos con este producto.

MONTAJE Y AJUSTES



ADVERTENCIA: Para disminuir el riesgo de lesiones personales graves, apague la herramienta y desconecte la batería antes de realizar ajuste alguno o de quitar o instalar acoplamientos o accesorios. La puesta en marcha accidental puede causar lesiones.



ADVERTENCIA: Utilice solamente baterías y cargadores DEWALT.

Introducir y retirar el paquete de baterías de la herramienta (Fig. A)

NOTA: Para obtener mejores resultados, compruebe que el paquete de baterías 3 está completamente cargado.

Para instalar el paquete de baterías en el asa de la herramienta

1. Alinee el paquete de baterías 3 con los rieles ubicados en el interior del mango de la herramienta (Fig. A).
2. Introdúzcalo en el mango hasta que el paquete de baterías se haya ubicado firmemente en la herramienta y compruebe que no se libera.

Para retirar el paquete de baterías de la herramienta

1. Pulse el botón de liberación de baterías 4 y tire firmemente del paquete de pilas para sacarlo del asa de la herramienta.
2. Introdúzca el paquete de baterías en el cargador tal y como se indica en la sección del cargador del presente manual.

Paquetes de baterías con indicador de carga (Fig. A)

Algunos paquetes de baterías de DEWALT incluyen un indicador de carga que consiste en tres luces LED que indican el nivel de carga restante en el paquete de baterías.

Para activar el indicador de carga, pulse y mantenga pulsado el botón del indicador de carga 17. Un grupo de tres luces LED verdes se iluminará, indicando el nivel que queda de carga. Cuando el nivel de carga de la pila esté por debajo del límite necesario para su uso, el indicador de carga no se iluminará y deberá recargar la pila.

NOTA: El indicador de carga tan sólo constituye una indicación de la carga que queda en el paquete de pilas. No indica ninguna funcionalidad de la herramienta y podrá registrar variaciones en función de los componentes del producto, de la temperatura y de la aplicación del usuario final.

Cambio de cuchillas

Instalar la cuchilla (Fig. C-E)

1. Extraiga el paquete de baterías.
2. Utilizando la palanca del protector inferior 6, retroceda el protector inferior de la cuchilla 7 y coloque la cuchilla sobre el eje de la sierra frente a la arandela de fijación interior 19, comprobando que la cuchilla girará en el sentido adecuado (la dirección de la flecha de giro sobre la cuchilla de la sierra y el diente deben señalar hacia la misma dirección que la flecha de giro de la sierra). No asuma que la impresión en la cuchilla siempre dará hacia Vd. cuando esté instalada correctamente. Al retroceder el protector de cuchilla inferior para instalar la cuchilla, compruebe el estado y el funcionamiento del protector de cuchilla inferior para comprobar que funciona adecuadamente. Compruebe que se mueve libremente y no toca la cuchilla ni ninguna otra pieza, en todos los ángulos y profundidades de corte.
3. Coloque la arandela de fijación exterior 18 sobre el eje de la sierra con el borde biselado hacia fuera.
4. Atornille la tuerca de fijación de la cuchilla 6 en el eje de la sierra con la mano (la tuerca tiene una rosca hacia la derecha y debe girarse en sentido de las agujas del reloj para poder ser apretada).
5. Pulse el bloqueo de la cuchilla 15 mientras gira el eje de la sierra con la llave de la cuchilla 20 guardada debajo del compartimento de la batería, hasta que se active el bloqueo de la cuchilla y esta deje de girar.
6. Apriete la tuerca de fijación de la cuchilla firmemente utilizando la llave de la cuchilla.

AVISO: No active nunca el bloqueo de la cuchilla mientras que la sierra esté operando ni realice un esfuerzo para detener la herramienta. No encienda nunca la sierra con

el bloqueo de la cuchilla activado. Podrá provocar daños importantes a su sierra.

Cambiar la cuchilla (Fig. C–E)

1. Extraiga el paquete de baterías.
2. Para aflojar el tornillo de fijación de la cuchilla **6**, pulse el bloqueo de la cuchilla **15** y gire el eje de la sierra con la llave de la cuchilla **20** guardada debajo del compartimento de la batería, hasta que se active el bloqueo de la cuchilla y esta deje de girar. Con el bloqueo de la cuchilla activado, gire la tuerca de fijación de la cuchilla en sentido contrario al de las agujas del reloj con la llave de la cuchilla (la tuerca tiene una rosca hacia la derecha y debe girarse en sentido contrario al de las agujas del reloj para aflojarse).
3. Retire el tornillo de fijación de la cuchilla **6** y la arandela de fijación exterior **18**. Retire la cuchilla usada.
4. Limpie las astillas que puedan haberse acumulado en el protector o en la zona de la arandela de fijación y compruebe el estado y el funcionamiento del protector de la cuchilla inferior tal y como se indicó previamente. No lubrique esta zona.
5. Seleccione la cuchilla adecuada para la aplicación (véase la sección de **Cuchillas**). Utilice siempre cuchillas del tamaño adecuado (diámetro) con el tamaño correcto y el orificio central para montarlo sobre el eje de la sierra. Compruebe siempre que la velocidad máxima aconsejada (rpm) indicada en la cuchilla de la sierra cumple o supera la velocidad (rpm) de la sierra.
6. Siga las etapas 1 a 5 indicadas en **Instalar la cuchilla**, comprobando que la cuchilla girará en la dirección adecuada.

Protector de la cuchilla inferior



ADVERTENCIA: *El protector de cuchilla inferior es una función de seguridad que reduce el riesgo de daños personales graves. No utilice la sierra si el protector inferior falta, está dañado, está mal montado o no funciona correctamente. No confíe en el protector inferior de la cuchilla para protegerse en todas las circunstancias. Su seguridad depende de las siguientes advertencias y precauciones, así como del debido funcionamiento de la sierra. Compruebe que el protector de cuchilla inferior se cierra adecuadamente antes de cada uso. Si el protector inferior de cuchilla falta o no funciona correctamente, haga que se repare la sierra antes de volver a utilizarla. Para garantizar la seguridad del producto y la fiabilidad, las operaciones de reparación, mantenimiento y ajuste deberán ser realizadas por un centro de reparaciones autorizado o una organización habilitada, utilizando siempre piezas de repuesto idénticas.*

Comprobar el protector inferior (Fig. A)

1. Apague la herramienta y desconéctela de la fuente de alimentación.

2. Gire la palanca del protector inferior (Fig. A, **6**) desde la posición completamente cerrada hasta la posición completamente abierta.
3. Suelte la palanca y observe que el protector **7** regresa a la posición completamente cerrada.

La herramienta debe ser reparada por un centro de reparaciones habilitado cuando:

- no regrese a la posición completamente cerrada,
- se mueva de forma intermitente o lentamente, o
- entre en contacto con la cuchilla o con cualquier parte de la herramienta en todos los ángulos y profundidad del corte.

Cuchillas



ADVERTENCIA: *Para minimizar el riesgo de daños oculares, lleve siempre protección visual. La broca de carburo es un material duro pero frágil. Los objetos ajenos en la pieza de trabajo, como los cables o los clavos hacen que las puntas se rompan o resquebrajen. Opere exclusivamente la sierra cuando haya colocado un protector de cuchilla de sierra adecuado. Monte la cuchilla firmemente en su ubicación correspondiente antes de utilizarla y siempre utilice una cuchilla limpia y afilada.*



ADVERTENCIA: *No corte metales, plásticos, hormigón, mampostería o materiales de fibra de cemento con esta sierra.*

184 mm Diámetro

Aplicación	Dientes
Corte	24
Fines generales	36
Acabado	60

Si necesita ayuda acerca de las cuchillas, póngase en contacto con su distribuidor local de DEWALT.

Rebote

Una inversión de giro o rebote es una reacción repentina provocada por una hoja de sierra comprimida, apesada o mal alineada, que hace que una sierra se levante de forma incontrolada y se aleje de la pieza de trabajo hacia el usuario. Cuando la hoja está comprimida o apesada ceñidamente por la entalladura al cerrarse, se atasca y la reacción del motor empuja la unidad rápidamente hacia atrás en dirección al operario. Si la hoja se retuerce o está mal alineada en el corte, los dientes del borde posterior de la hoja pueden clavarse en la zona superior del material, lo que hará que la hoja remonte la entalladura y salte hacia atrás en dirección al usuario.

El rebote es más probable cuando se registran algunas de las siguientes condiciones.

1. **SOPORTE INADECUADO DE LA PIEZA DE TRABAJO**
 - a. El hundimiento o el levantamiento inadecuado de la pieza de corte puede provocar el doblez de la cuchilla y dar lugar al rebote.
 - b. El corte del material soportado en los extremos finales tan sólo puede dar lugar al rebote. A medida en que se debilita el material, se hunde, cerrando la entalladura y doblando la cuchilla (Fig. L).

- c. El corte de una pieza de material en voladizo o de forma estirada, desde la parte inferior en dirección vertical puede provocar un rebote. La caída de la pieza de trabajo puede doblar la cuchilla.
- d. El corte de bandas largas y estrechas puede provocar el rebote. La banda cortada puede hundirse o doblarse cerrando la entalladura y doblando la cuchilla.
- e. El hundimiento del protector inferior sobre una superficie bajo el material que se está cortando reduce momentáneamente el control del operador. La sierra puede levantarse parcialmente del corte, aumentando las posibilidades de doblez de la cuchilla.

2. FIJACIÓN INCORRECTA DE LA PROFUNDIDAD DE CORTE DE LA SIERRA

- a. Para realizar el corte más eficiente, la cuchilla debe sobresalir exclusivamente lo suficiente para exponer un diente tal y como se indica en la Figura F. Esto permite que el pie soporte la cuchilla y reduce el doblez y el hundimiento en el material. Véase el apartado llamado **Ajuste de la profundidad de corte**.
- ## 3. DOBLEZ DE LA CUCHILLA (ALINEACIÓN INCORRECTA EN EL CORTE)
- a. Si empuja fuerte al cortar, podrá hacer que se doble la cuchilla.
 - b. Si intenta girar la sierra en el corte (intentando retroceder sobre la línea marcada), podrá provocar el doblez de la cuchilla.
 - c. Si se estira demasiado u opera la sierra con poco control de su cuerpo (fuera de equilibrio), podrá provocar el doblez de la cuchilla.
 - d. Si cambia el agarre manual o la posición del cuerpo mientras corta, podrá doblar la cuchilla.
 - e. Si respalda la sierra para limpiar la cuchilla puede dar lugar al doblez.

4. MATERIALES QUE REQUIEREN CUIDADOS ESPECIALES

- a. Madera húmeda
- b. Madera verde (material recién cortado o no secado a horno)
- c. Madera tratada a presión (material tratado con preservantes o sustancias químicas contra la putrefacción)

5. USO DE CUCHILLAS SUCIAS O DESAFILADAS

- a. Las cuchillas desafiladas pueden aumentar la carga de la sierra. Para compensarlo, un operador suele empujar con más fuerza, lo cual carga aún más la unidad y favorece el doblez de la cuchilla en la hendidura. Las cuchillas gastadas también podrán tener una superficie insuficiente, aumentando las probabilidades de doblar la cuchilla y aumentar la carga.

6. LEVANTAR LA SIERRA AL HACER UN CORTE DE BISEL

- a. Los cortes de bisel requieren especial cuidado de las técnicas de corte correctas por parte del operador, especialmente al guiar la sierra. Tanto el ángulo de la hoja de la placa de base como la superficie más grande

de la hoja en el material aumentan la posibilidad de que ocurran atascamientos y desalineaciones (giro).

7. REINICIO DE UN CORTE CON LOS DIENTES DE LA CUCHILLA ATASCADOS EN EL MATERIAL

- a. La sierra deberá recuperar la velocidad completa de funcionamiento antes de iniciar un corte o reanudar un corte tras haber detenido la unidad con la cuchilla en la entalladura. Si no lo hace, podrá dar lugar a un atasco y al rebote.

Cualesquiera condiciones que puedan provocar un daño, doblez, giro o alineación inadecuada de la cuchilla podrán provocar rebotes. Véanse las secciones de **Instrucciones de seguridad adicionales para todas las sierras y Cuchillas** para consultar los procedimientos y técnicas que reducirán las probabilidades de rebote.

Ajuste de la profundidad de corte (Fig. E–F)

1. Levante la palanca de ajuste de la profundidad **21** para aflojar.
2. Para obtener la profundidad de corte correcta, alinee la marca adecuada con la banda de ajuste de profundidad **24** utilizando la muesca **23** ubicada en el protector superior de cuchilla.
3. Apriete la palanca de ajuste de profundidad.
4. Para lograr la mayor eficacia del corte utilizando una cuchilla de sierra con punta de carbón, fije el ajuste de profundidad de forma que la mitad de un diente sobresalga por debajo de la superficie de la madera que va a cortar.
5. Se muestra un método de comprobación de la profundidad correcta de corte en la Figura F. Coloque una pieza del material que pretende cortar junto a la cuchilla, tal y como se muestra en la figura y observe el saliente del diente con respecto al material.

Ajuste de la palanca de ajuste de profundidad (Fig. E)

Quizás sea deseable ajustar la palanca de ajuste de profundidad **21**. Puede estar floja determinadas veces y golpear la placa de base antes del apriete.

Para apretar la palanca:

1. Sostenga la palanca de ajuste de profundidad **21** y afloje el perno de bloqueo **22**.
2. Ajuste la palanca de ajuste de profundidad girándola en la dirección deseada en entorno a 1/8 vuelta.
3. Vuelva a apretar el perno.

Ajuste del ángulo de bisel (Fig. A, G)

El mecanismo de ajuste del ángulo del bisel puede ajustarse entre 0° y 57°.

Para lograr una mayor precisión de corte, utilice las marcas de ajuste preciso ubicadas en el soporte del pivote **25**.

1. Levante la palanca de ajuste del bisel **13** para aflojar.
2. Incline la placa de base en el ángulo deseado, alineando el cursor de bisel preciso **26** con la marca del ángulo deseado sobre el soporte de pivote **25**.
3. Baje la palanca de ajuste del bisel para volver a apretar.

Retén del bisel (Fig. A, G)

La DCS572 está dotada de una función de retén del bisel.

Cuando incline la placa de base **8**, oírás un clic y sentirás que la placa de base se detiene en los grados 22,5 y 45. Si alguno de ellos fuese el ángulo deseado, vuelva a apretar la palanca **13** bajándola. Si desea otro ángulo, siga inclinando la placa de base hasta que el cursor de bisel grueso **27** o el cursor de precisión **26** se alinee con la marca deseada.

Indicador de la longitud del corte (Fig. A)

Las marcas ubicadas en el lado de la placa de base **8** muestran la longitud de la ranura que se corta en el material, a la profundidad completa del corte. Las marcas representan incrementos de 5 mm.

Indicador de corte (Fig. I)

La parte frontal de la zapata de la sierra tiene un indicador de corte **9** para corte vertical y biselado. Este indicador sirve para guiar la sierra a lo largo de las líneas de corte marcadas con lápiz en el material que se va a cortar. El indicador de corte se alinea con el lado (exterior) izquierdo de la cuchilla de la sierra, que realiza la ranura o "corte" moviendo la caída de la cuchilla hacia la derecha del indicador. Guíelo por la línea de corte en lápiz para que el corte caiga en el material de desecho o sobrante.

Montar y ajustar la hendidura paralela (Fig. N)

La hendidura paralela **32** se utiliza para cortar paralelamente al borde de la pieza de trabajo.

Montaje

1. Afloje la tuerca de ajuste de la hendidura paralela **31** para permitir el paso de la hendidura paralela.
2. Introduzca la hendidura paralela **32** en la placa de base tal y como se le indica.
3. Apriete el perno de ajuste de la hendidura paralela **31**.

Ajuste

1. Afloje el perno de ajuste de la hendidura **31** y fije la hendidura paralela **32** en el ancho deseado.
2. El ajuste puede leerse en la escala de la hendidura paralela.
3. Apriete el perno de ajuste de la hendidura **31**.

Montar el puerto de extracción de polvo (Fig. E, P)

La sierra circular se suministra con una salida de extracción de polvo.

Para instalar el puerto de extracción de polvo

1. Afloje completamente la palanca de ajuste de profundidad **21**.
2. Coloque la placa de base **8** en la posición más baja.
3. Alinee la mitad izquierda del puerto de extracción de polvo **33** sobre el protector superior de cuchilla **41** tal y como se muestra. Compruebe que introduce la pestaña en la muesca de fundición de la herramienta. Cuando se

instala correctamente, se ajustará completamente sobre la profundidad original del marcador de corte.

4. Alinee la parte derecha **34** con la izquierda.
5. Introduzca las tuercas y apriete con firmeza.

Sistema de raíl de guía (Fig. Q)

Los raíles de guía, disponibles en distintas longitudes como accesorios, permiten utilizar la sierra circular para realizar cortes precisos, rectos y limpios y proteger simultáneamente la superficie de la pieza de trabajo frente a los daños. Junto a los accesorios adicionales, se pueden realizar cortes angulares exactos, cortes de ingletes y trabajos de fijación gracias al sistema de raíl de guía.

Se encuentran disponibles fijaciones **38** para fijar el raíl de guía **36** a la pieza de trabajo **37** (Fig. Q). El uso de dichas fijaciones **38** garantiza que el raíl de guía **36** esté unido con seguridad a la pieza de trabajo **37** para un trabajo seguro. Una vez que el raíl de guía se coloca en la línea de corte y se fija debidamente a la pieza de trabajo, no se registrarán movimientos durante el corte.

IMPORTANTE: La escala de altura en la unidad se fija para utilizar la sierra sin un raíl de guía. Cuando utilice la sierra sobre el raíl de guía, la diferencia de altura será aproximadamente de 5,0 mm.

FIJAR LA SIERRA CIRCULAR AL RAÍL DE GUÍA (Fig. A, R)

La separación entre la sierra circular y el raíl de guía (Fig. R, **36**) debe ser muy pequeña para lograr los mejores resultados de corte. Cuanto más pequeña sea esta separación, mejor será el acabado de la línea recta sobre la pieza de trabajo.

La separación puede fijarse con los dos ajustadores de raíl (Fig. A, **11** **12**) para cada canal en la base para cortes en 0° **11** y cortes con un bisel de 1–45° **12**. Los ajustadores de raíl son levas de precisión que permiten reducir la separación entre la unidad y el raíl de guía. Una vez que se hayan fijado dichos ajustadores, los movimientos laterales de la sierra durante el corte se mantienen al mínimo, permitiendo al mismo tiempo un corte suave.

NOTA: Los ajustadores se fijan con la separación mínima de fábrica y pueden necesitar un ajuste y su configuración antes de utilizar la unidad. Utilice las siguientes instrucciones para fijar la sierra circular en el raíl de guía.

RECUERDE: Fije los ajustadores de raíl de la sierra en el raíl de guía.

1. Afloje la tuerca interior del ajustador de raíl para facilitar el ajuste entre la sierra y el raíl de guía.
2. Retroceda el protector inferior y coloque la unidad sobre el raíl de guía, comprobando que la cuchilla se encuentra en la posición más alta.
3. Gire el ajustador hasta que la sierra se bloquee en el raíl de guía.
IMPORTANTE: Compruebe que la sierra se une con firmeza al raíl, intentando empujar la sierra hacia delante. Compruebe que no exista ningún movimiento de la sierra.

- Gire el ajustador hacia atrás ligeramente hasta que la sierra se deslice fácilmente por el raíl.
- Sostenga el ajustador del raíl en su posición y vuelva a apretar de nuevo la tuerca.

NOTA: Ajuste **SIEMPRE** el sistema para utilizarlo con otros ralles.

Los ajustadores de ralles están ahora configurados para reducir la desviación lateral mientras corte con la sierra sobre el raíl de guía.

Antes de utilizar la sierra, deberá adaptar el protector anti-divisiones **39** sobre el raíl de guía. Véase la sección **Adaptar el protector anti-divisiones**.

Adaptar el protector anti-divisiones (Fig. R)

El raíl de guía **36** está equipado con un protector anti-divisiones **39** que debe adaptarse en la sierra antes de utilizarla por primera vez.

El protector anti-divisiones **39** se encuentra ubicado en cada borde del raíl de guía. La finalidad de este protector anti-divisiones consiste en suministrar al usuario una línea de corte de cuchilla visible, reduciendo al mismo tiempo las astillas que surgen a lo largo del borde de corte de la pieza de trabajo durante el corte.

IMPORTANTE: Lea y siga **SIEMPRE** el apartado de **Fijar la sierra circular en el raíl de guía** antes de cortar el protector anti-divisiones!

Etapas para adaptar el protector anti-divisiones (Fig. S–V)

- Coloque el raíl de guía **36** sobre un resto de madera **40** con una longitud mínima de 100 mm sobrepasando la pieza de trabajo (Fig. S). Utilice una fijación para garantizar que el raíl de guía está unido firmemente a la pieza de trabajo. Esto garantizará la precisión.
- Fije la unidad en una profundidad de corte de 20 mm.
- Coloque la parte frontal de la sierra en el extremo en voladizo del raíl de guía, comprobando que la cuchilla está posicionada frente al borde del raíl (Fig. T).
- Encienda la sierra y corte lentamente el protector anti-divisiones a lo largo de toda la longitud del raíl en una única operación continua. El borde del protector anti-divisiones ahora corresponderá exactamente con el borde de corte de la cuchilla (Fig. U).

Para adaptar el protector anti-divisiones en el otro lado del raíl de guía, retire la sierra del raíl y gire el raíl en 180°. Repita los pasos 1 a 4.

NOTA: Si lo desea, el protector anti-divisiones puede biselarse en 45°. A continuación, repita los pasos 1 a 4. Esto le permitirá realizar cortes paralelos en un lado del raíl y cortes biselados en 45° en el otro lado del raíl (Fig. V).

NOTA: Si el protector anti-divisiones se adapta para el corte paralelo en ambos lados, cuando la unidad esté biselada, la cuchilla no girará exactamente junto al borde del protector anti-divisiones. Esto se debe al hecho de que el punto de pivote del bisel de la unidad no es estacionario y la cuchilla se sale por encima cuando la unidad está biselada.

Antes de usar la máquina

- Compruebe que se han instalado los protectores adecuadamente. El protector de la cuchilla de sierra deberá estar en posición cerrada.
- Compruebe que la cuchilla de la sierra gira en dirección de la flecha indicada en la cuchilla.
- No utilice cuchillas de sierras excesivamente gastadas.

FUNCIONAMIENTO

Instrucciones de uso



ADVERTENCIA: Respete siempre las instrucciones de seguridad y las normas aplicables.



ADVERTENCIA: Para disminuir el riesgo de lesiones personales graves, apague la herramienta y desconecte la batería antes de realizar ajuste alguno o de quitar o instalar acoplamientos o accesorios. La puesta en marcha accidental puede causar lesiones.

Posición adecuada de las manos (Fig. J)



ADVERTENCIA: Para reducir el riesgo de lesión personal grave, tenga **SIEMPRE** las manos en una posición adecuada como se muestra.



ADVERTENCIA: Para reducir el riesgo de lesión personal grave, sujete **SIEMPRE** bien en caso de que haya una reacción repentina.

La posición adecuada de las manos exige que una mano se coloque en la empuñadura principal **30** y la otra en la empuñadura auxiliar **14**.

Luz de trabajo de LED (Fig. A)

La luz de trabajo de LED **10** se enciende al pulsar el interruptor del disparador. Después de soltar el disparador, las luces de trabajo permanecen encendidas durante 20 segundos.

NOTA: La luz de trabajo sirve para alumbrar la superficie de trabajo inmediata y no puede utilizarse como luz de alumbrado.

Encendido y apagado (Fig. B)

Por motivos de seguridad el interruptor de puesta en marcha **2** de la herramienta está equipado con un botón de bloqueo **1**. Pulse el botón de desbloqueo para desbloquear la herramienta.

Para poner en marcha la herramienta, presione el interruptor de activación **2**. Tan pronto como el interruptor de puesta en marcha se suelte el botón de bloqueo se activa automáticamente para

prevenir la puesta en marcha involuntaria de la máquina.

AVISO: No ENCIENDA ni APAGUE la herramienta cuando la cuchilla de la sierra toque la pieza de trabajo u otros materiales.

Soporte de la pieza de trabajo (Fig. J–M)



ADVERTENCIA: Para reducir el riesgo de daños personales graves, soporte la pieza de trabajo correctamente y sostenga la sierra con firmeza para evitar la pérdida de control.

Las Figuras J y K muestran la posición adecuada de corte. Las Figuras L y M muestran una situación insegura. Los manos deben mantenerse alejadas de la zona de corte y el cable de alimentación debe colocarse lejos de la misma para evitar que quede atrapado o colgado del trabajo.

Para evitar un rebote, sostenga SIEMPRE el panel o la placa CERCA del corte, (Fig. K). NO soporte el panel o la placa lejos del corte (Fig. L). Cuando opere la sierra, mantenga alejado el cable de la zona de corte y evite que quede atrapado por la pieza de trabajo.

¡DESCONECTE SIEMPRE LA SIERRA ANTES DE REALIZAR CUALQUIER AJUSTE! Coloque el trabajo en su lado "adecuado" (aquel sobre el cual la apariencia sea más importante) hacia abajo. La sierra corta hacia arriba, por lo que el trabajo no registrará ninguna división en su cara superior cuando lo corte.

Corte (Fig. J)



ADVERTENCIA: No intente nunca utilizar esta herramienta dejándola hacia abajo sobre una superficie de trabajo y apartando el material a la herramienta. Fije siempre con seguridad la pieza de trabajo y apórtala la herramienta hacia la pieza de trabajo, sosteniendo con firmeza la herramienta con ambas manos, tal y como se muestra en la Figura J.

Coloque la parte más amplia de la placa de base de la sierra sobre la parte de la pieza de trabajo que sea soportada con solidez y no sobre la sección que se caiga cuando se realice el corte. A modo de ejemplo, la Figura J ilustra el modo ADECUADO de cortar el extremo de un panel. Siempre fije el trabajo. ¡No intente sostener las piezas cortas con la mano! No olvide sostener el material colgante o en voladizo. Preste atención cuando corte materiales desde abajo.

Compruebe que la sierra haya alcanzado su plena velocidad antes de que la cuchilla entre en contacto con el material que va a cortar. Si empieza a cortar con la cuchilla frente al material que va a cortar o la empuja hacia la hendidura, podrá dar lugar a rebotes. Empuje la sierra hacia delante a una velocidad que permita que la cuchilla corte sin esfuerzo. La dureza y la resistencia pueden variar incluso en la misma pieza de material y algunas secciones anudadas o húmedas pueden suponer una gran carga en la sierra. Cuando esto ocurra, empuje la sierra de forma más lenta, pero lo suficientemente fuerte para seguir trabajando sin que se reduzca demasiado la velocidad. Si fuerza la sierra, puede provocar cortes bastos, rebotes y un sobrecalentamiento del motor. Si su corte empieza a salirse de la línea, no intente forzarlo a retroceder. Suelte el interruptor y deje que la cuchilla se detenga por completo. A continuación, podrá retirar la sierra a un lado nuevamente, y empezar un nuevo corte ligeramente interior al erróneo. En cualquier caso, retire la sierra si se desvía del corte. Si fuerza una corrección dentro del corte podrá atascar la sierra y provocar el rebote.

SI LA SIERRA SE ATASCA, SUELTE EL ACTIVADOR Y RETROCEDA LA SIERRA HASTA QUE SE AFLOJE. COMPRUEBE QUE LA CUCHILLA GOZA DE UNA POSICIÓN RECTA EN EL CORTE Y LIMPIE EL BORDE DEL CORTE ANTES DE REANUDAR LA OPERACIÓN.

Cuando haya terminado de cortar, suelte el activador y deje que la cuchilla se detenga antes de levantar la sierra del trabajo.

Cuando levante la sierra, el protector telescópico tensado por una anilla se cerrará automáticamente bajo la cuchilla. Recuerde que la cuchilla está expuesta hasta que esto ocurra. Por ningún motivo toque debajo del trabajo. Cuando tenga que retroceder el protector telescópico manualmente (cuando sea necesario para iniciar cortes de bolsillo) utilice siempre la palanca de retroceso.

NOTA: Cuando corte bandas estrechas, tenga cuidado de comprobar que no cuelguen piezas pequeñas del interior del protector inferior.

Corte de bolsillo (Fig. O)



ADVERTENCIA: No una nunca el protector de la cuchilla en una posición levantada. No mueva nunca la sierra hacia detrás cuando realice cortes de bolsillo. Esto podrá hacer que la unidad se levante sobre la superficie de trabajo, lo cual podrá provocar daños.

Un corte de bolsillo es aquel que se realiza en un suelo, pared u otra superficie plana.

1. Ajuste la placa de base de la sierra de forma que la cuchilla corte a la profundidad deseada.
2. Incline la sierra hacia delante y permanezca frente a la placa de base sobre el material que va a cortar.
3. Utilizando la palanca del protector inferior, retroceda el protector de cuchilla inferior hasta una posición superior. Baje la parte trasera de la placa de base hasta que los dientes de la cuchilla casi toquen la línea de corte.
4. Suelte el protector de cuchilla (su contacto con el trabajo se mantendrá en posición para abrirse libremente cuando inicie el corte). Retire la mano de la palanca del protector y agarre firmemente la empuñadura auxiliar **14**, tal y como se muestra en la Figura O. Coloque su cuerpo y su brazo para que pueda resistir el rebote si llegase a producirse.
5. Compruebe que la cuchilla no esté en contacto con la superficie de corte antes de empezar a cortar.
6. Arranque el motor y baje la sierra gradualmente hasta que su placa de base permanezca en una posición plana sobre el material que va a cortar. Avance la sierra a lo largo de la línea de corte hasta que termine el corte.
7. Suelte el activador y deje que la cuchilla se detenga al completo antes de retirar la cuchilla del material.
8. Cuando inicie un nuevo corte, repita las etapas mencionadas previamente.


Extracción de polvo (Fig. W)



ADVERTENCIA: Riesgo de inhalación de humos. Para reducir el riesgo de daños personales, lleve **SIEMPRE** una máscara de polvo aprobada.


Con la herramienta se suministra un puerto de extracción de polvo.

El adaptador de extracción **35** de polvo le permitirá conectar la herramienta a un extractor externo de polvo, usando el sistema AirLockó (DWV9000-XJ) o un accesorio extractor de polvo estándar de 35 mm.

 **ADVERTENCIA:** Utilice **SIEMPRE** un extractor de aspiradora diseñado de conformidad con las directivas aplicables relativas a la emisión de polvo durante el corte de madera. Las campanas de extracción de la mayoría de las aspiradoras se ajustarán directamente a la salida de extracción de polvo.

MANTENIMIENTO

Su herramienta eléctrica DEWALT ha sido diseñada para funcionar mucho tiempo con un mínimo de mantenimiento. Que siga funcionando satisfactoriamente depende del buen cuidado de la herramienta y de su limpieza periódica.

 **ADVERTENCIA:** Para disminuir el riesgo de lesiones personales graves, apague la herramienta y desconecte la batería antes de realizar ajuste alguno o de quitar o instalar acoplamientos o accesorios. La puesta en marcha accidental puede causar lesiones.

El cargador y el paquete de pilas no pueden ser reparados.





Lubricación

La herramienta utiliza soportes de bola y de rodillo auto-lubricados y por consiguiente, no requiere relubricación. No obstante, se aconseja que una vez al año, lleve o envíe la herramienta a un centro de reparaciones para que realice una limpieza, inspección y lubricación completa de la caja del motor.



Limpieza

 **ADVERTENCIA:** Elimine con aire seco la suciedad y el polvo de la carcasa principal tan pronto como se advierta su acumulación en las rejillas de ventilación o en sus proximidades. Cuando lleve a cabo este procedimiento póngase una protección ocular aprobada y una mascarilla antipolvo aprobada.

 **ADVERTENCIA:** Jamás use disolventes u otros productos químicos fuertes para limpiar las piezas no metálicas de la herramienta. Dichos productos químicos pueden debilitar los materiales con los que están construidas estas piezas. Use un paño humedecido únicamente con agua y jabón suave. Jamás permita que le entre líquido alguno a la herramienta ni sumerja ninguna parte de la misma en líquido.

Protector inferior

El protector inferior siempre debe girar y cerrarse libremente desde una posición completamente abierta hasta una posición completamente cerrada. Compruebe siempre el funcionamiento correcto antes de cortar abriendo completamente el protector y dejando que se cierre. Si el protector se cierra lentamente o no puede cerrarse al completo, necesitará la limpieza o su reparación. No utilice la sierra hasta que funcione correctamente. Para limpiar el protector, utilice aire seco o un cepillo suave para retirar todo el polvo o los restos acumulados en el trayecto del protector y alrededor de la anilla del protector.

Si esto no corrigiese el problema, tendrá que acudir a un centro de reparaciones habilitado para que se proceda a su reparación.

Ajuste de la placa de base (Fig. G, H)

Su placa de base se ha configurado de fábrica para garantizar que la cuchilla esté perpendicular a la placa de base. Si tras un uso prolongado, necesitas volver a alinear la cuchilla, siga las siguientes instrucciones:

Ajuste para cortes de 90 grados

1. Vuelva a colocar la sierra en un bisel de 0 grados.
2. Coloque la sierra sobre su lateral y retroceda el protector inferior.
3. Fije la profundidad de corte en 51 mm.
4. Afloje la palanca de ajuste del bisel (13, Fig. G). Coloque una escuadra frente a la cuchilla y a la placa de base, tal como se muestra en la Figura H.
5. Utilizando una llave, gire la tuerca ajustada (29, Fig. H) en la parte inferior de la placa de base hasta que la cuchilla y la placa de base estén en pleno contacto con la escuadra. Vuelva a apretar la palanca de ajuste del bisel.

Ajuste de la palanca de ajuste del bisel

Quizás sea deseable ajustar la palanca de ajuste del bisel 13. Puede estar floja determinadas veces y golpear la placa de base antes del apriete.

Para apretar la palanca:


1. Sostenga la palanca de ajuste de bisel 13 y afloje la contratuerca de bisel 28.
2. Ajuste la palanca de ajuste del bisel girándola en la dirección deseada en entorno a 1/8 vuelta.
3. Vuelva a apretar el perno.

Cuchillas

Una cuchilla aplanada provocará un corte ineficaz, sobrecargará el motor de la sierra, dará lugar a un corte excesivo y aumentará las probabilidades de rebote. Cambie las cuchillas cuando no lo resulte fácil empujar la sierra a través del corte, cuando el motor se tuerza o cuando se acumule demasiado calor en la cuchilla. Es una buena práctica mantener a mano cuchillas adicionales con vistas a contar con cuchillas afiladas disponibles para un uso inmediato. Las cuchillas aplanadas pueden afilarse en la mayoría de las áreas.

La cola endurecida sobre la cuchilla puede retirarse con queroseno, aguarrás o un limpiador de hornos. Las cuchillas con capa anti-adhesiva pueden utilizarse en aplicaciones en donde se acumulen demasiados restos, como la madera verde o tratada a presión.

Accesorios opcionales

 **ADVERTENCIA:** Dado que los accesorios que no sean los suministrados por DEWALT no han sido sometidos a pruebas con este producto, el uso de tales accesorios con esta herramienta podría ser peligroso. Para disminuir el riesgo de lesiones, con este producto se deben usar exclusivamente accesorios recomendados por DEWALT.

NO UTILICE ACCESORIOS ALIMENTADOS POR AGUA CON ESTA SIERRA.

OBSERVE VISUALMENTE LAS CUCHILLAS DE CARBÓN ANTES DE UTILIZARLAS. CÁMBIELAS SI ESTÁN DAÑADAS.

Consulte a su proveedor si desea información más detallada sobre los accesorios apropiados.

Proteger el medio ambiente



Recogida selectiva. Los productos y las baterías marcadas con este símbolo no deben desecharse junto con los residuos domésticos normales.

Los productos y las baterías contienen materiales que pueden ser recuperados y reciclados, reduciendo la demanda de materias primas. Recicle los productos eléctricos y las baterías de acuerdo con las disposiciones locales. Para más información, vaya a www.2helpU.com.

Batería recargable

Esta batería de larga duración debe recargarse cuando deje de producir la suficiente potencia en trabajos que se realizaban con facilidad anteriormente. Al final de su vida técnica, deséchela con el debido respeto al medio ambiente.

- Descargue la batería por completo, y luego sáquela de la herramienta.
- Las batería de litio-ión son reciclables. Llévelas a su distribuidor o punto de reciclaje local. Los paquetes de batería recogidos serán reciclados o eliminados adecuadamente.

184 mm SCIE CIRCULAIRE SANS FIL

DCS572

Félicitations !

Vous avez choisi un outil DEWALT. Des années d'expertise dans le développement et l'innovation de ses produits ont fait de DEWALT, le partenaire privilégié des utilisateurs professionnels d'outils électriques.

Fiche technique

		DCS572
Tension	V_{DC}	18
Type		1
Type de batterie		Li-Ion
Vitesse à vide	min^{-1}	5500
Diamètre de lame	mm	184
Profondeur de coupe maximale	mm	58
Alésage	mm	16 (-XE: 20 mm)
Réglage de l'inclinaison	°	57
Poids (sans le bloc-piles)	kg	3,6

Valeurs sonores et/ou valeurs des vibrations (somme vectorielle triaxiale) selon la norme EN62841-2-5.

L_{PA} (niveau d'émission de pression acoustique)	dB(A)	94
L_{WA} (niveau de puissance acoustique)	dB(A)	102
K (incertitude pour le niveau acoustique donné)	dB(A)	3
Valeur d'émission de vibration $a_{h, W}$ =	m/s^2	<2,5
Incertitude K =	m/s^2	1,5

Le niveau sonore et/ou de vibrations émis indiqué dans ce feuillet d'informations a été mesuré conformément à une méthode de test normalisée établie dans par la norme EN62841 et il peut être utilisé pour comparer un outil à un autre. Il peut également être utilisé pour effectuer une évaluation préliminaire de l'exposition.



AVERTISSEMENT : Le niveau sonore et/ou de vibrations émis déclarés correspondent aux applications principales de l'outil. Cependant, si l'outil est utilisé pour des applications différentes, avec des accessoires différents ou qu'il est mal entretenu, le niveau sonore et/ou de vibrations émis peut varier. Ces éléments peuvent augmenter considérablement le niveau d'exposition sur la durée totale de travail.

Toute estimation du degré d'exposition aux vibrations et/ou au bruit doit également prendre en compte les heures où l'outil est éteint ou lorsqu'il est en marche sans effectuer aucune tâche. Ces éléments peuvent réduire sensiblement le degré d'exposition sur la durée totale de travail.

Identifiez et déterminez les mesures de sécurité supplémentaires pouvant protéger l'utilisateur des effets des vibrations et/ou du bruit, comme par exemple l'entretien de l'outil et des accessoires, le fait de conserver les mains au chaud (pertinent pour les vibrations) et d'organiser les méthodes de travail.

Certificat de Conformité CE

Directives Machines



Scie circulaire sans fil DCS572

DEWALT certifie que les produits décrits dans le paragraphe **Fiche technique** sont conformes aux normes : 2006/42/CE, EN62841-1:2015 + A11:2022; EN62841-2-5:2014 Ces produits sont également compatibles avec les Directives 2014/30/UE et 2011/65/UE. Pour plus d'informations, veuillez contacter DEWALT à l'adresse suivante ou vous reporter au dos de cette notice d'instructions.

Le soussigné est responsable de la compilation du fichier technique et fait cette déclaration au nom de DEWALT.

Markus Rompel
Vice-président Ingénierie, PTE-Europe
DEWALT, Richard-Klinger-Strasse 11,
D-65510, Idstein, Allemagne
09.08.2023



AVERTISSEMENT : afin de réduire le risque de blessure, lisez le manuel d'instruction.

Définitions : consignes de sécurité

Les définitions ci-dessous décrivent le niveau de gravité de chaque mot signalétique. Lisez le manuel de l'utilisateur et soyez attentif à ces symboles.



DANGER : indique une situation dangereuse imminente qui, si elle n'est pas évitée, entraînera des blessures graves ou mortelles.



AVERTISSEMENT : indique une situation dangereuse potentielle qui, si elle n'est pas évitée, pourrait entraîner des blessures graves ou mortelles.



ATTENTION : indique une situation dangereuse potentielle qui, si elle n'est pas évitée, pourrait entraîner des blessures minimales ou modérées.

Piles				Chargeurs/Durées de charge (minutes)***									
Cat #	V _{DC}	Ah	Poids (kg)	DCB104	DCB107	DCB112/ DCB1102	DCB113	DCB115/ DCB1104	DCB116	DCB117	DCB118	DCB132	DCB119
DCB181	18	1,5	0,35	22	70	45	35	22	22	22	22	22	45
DCB182	18	4,0	0,61	60/40**	185	120	100	60	60/45**	60/40**	60/40**	60	120
DCB183/B/G	18	2,0	0,40	30	90	60	50	30	30	30	30	30	60
DCB184/B/G	18	5,0	0,62	75/50**	240	150	120	75	75/60**	75/50**	75/50**	75	150
DCB185	18	1,3	0,35	22	60	40	30	22	22	22	22	22	40
DCB187	18	3,0	0,54	45	140	90	70	45	45	45	45	45	90
DCB189	18	4,0	0,54	60	185	120	100	60	60	60	60	60	120
DCBP034/G	18	1,7	0,32	27	82	50	40	27	27	27	27	27	50
DCBP518/G	18	5,0	0,75	75	240	150	120	75	60	50	50	75	150

*Code date 201811475B ou supérieur

**Code date 201536 ou supérieur

***La grille des durées de charge ne donne qu'une indication. Les durées de charge peuvent varier en fonction de la température et de l'état des batteries.

AVIS : indique une pratique ne **posant aucun risque de dommages corporels**, mais qui par contre, si rien n'est fait pour l'éviter, **pourrait poser des risques de dommages matériels**.



Indique un risque d'électrocution.



Indique un risque d'incendie.

Consignes de sécurité générales propres aux outils électriques



AVERTISSEMENT : veuillez lire tous les avertissements de sécurité, toutes les instructions, illustrations et spécifications fournies avec cet outil électrique. Le non respect des instructions listées ci-dessous peut conduire à des chocs électriques, des incendies et/ou de graves blessures.

CONSERVER TOUTES CES DIRECTIVES ET CONSIGNES À TITRE DE RÉFÉRENCE

Le terme « outil électrique » mentionné dans les avertissements ci-après se rapporte aux outils alimentés sur secteur (avec fil) ou par piles (sans fil).

1) Sécurité – Aire de Travail

- Maintenir l'aire de travail propre et bien éclairée.** Les lieux sombres ou encombrés sont propices aux accidents.
- Ne pas utiliser un outil électrique dans un milieu déflagrant, comme en présence de liquides, gaz ou poussières inflammables.** Les outils électriques peuvent produire des étincelles qui pourraient enflammer toute émanation ou poussière ambiante.
- Maintenir à l'écart les enfants, ou toute autre personne, lors de l'utilisation d'un outil électrique.** Toute distraction pourrait faire perdre la maîtrise de l'appareil.

2) Sécurité – Électricité

- La fiche électrique de l'outil doit correspondre à la prise murale. Ne modifier la fiche en aucune façon.**

Ne pas utiliser de fiche d'adaptation avec un outil électrique mis à la terre (masse). L'utilisation de fiches d'origine et de prises appropriées réduira tout risque de décharges électriques.

- Éviter tout contact corporel avec des éléments mis à la terre comme : tuyaux, radiateurs, cuisinières ou réfrigérateurs.** Les risques de décharges électriques augmentent lorsque le corps est mis à la terre.
- Ne pas exposer les outils électriques à la pluie ou à l'humidité.** Tout contact d'un outil électrique avec un liquide augmente les risques de décharges électriques.
- Ne pas utiliser le cordon de façon abusive. Ne jamais utiliser le cordon pour transporter, tirer ou débrancher un outil électrique. Protéger le cordon de toute source de chaleur, de l'huile, et de tout bord tranchant ou pièce mobile.** Les cordons endommagés ou emmêlés augmentent les risques de décharges électriques.
- En cas d'utilisation d'un outil électrique à l'extérieur, utiliser systématiquement une rallonge conçue à cet effet.** Cela diminuera tout risque de décharges électriques.
- Si on ne peut éviter d'utiliser un outil électrique en milieu humide, utiliser un circuit protégé par un dispositif de courant résiduel (RCD).** Cela réduira tout risque de décharges électriques.

3) Sécurité Individuelle

- Rester systématiquement vigilant et faire preuve de jugement lorsqu'on utilise un outil électrique. Ne pas utiliser d'outil électrique en cas de fatigue ou sous l'influence de drogues, d'alcool ou de médicaments.** Tout moment d'inattention pendant l'utilisation d'un outil électrique comporte des risques de dommages corporels graves.
- Porter un équipement de protection individuel. Porter systématiquement un dispositif de protection oculaire.** Le fait de porter un masque anti-poussières, des chaussures antidérapantes, un casque de sécurité ou

un dispositif de protection auditive, lorsque la situation le requiert, réduira les risques de dommages corporels.

- c) **Prévenir tout démarrage accidentel. S'assurer que l'interrupteur est en position d'arrêt avant de brancher l'outil sur le secteur et/ou à la batterie, ou de le ramasser ou le transporter.** Transporter un outil le doigt sur l'interrupteur ou brancher un outil électrique alors que l'interrupteur est en position de marche invite les accidents.
- d) **Retirer toute clé de réglage avant de démarrer l'outil.** Une clé laissée sur une pièce rotative d'un outil électrique comporte des risques de dommages corporels.
- e) **Adopter une position stable. Maintenir les pieds bien ancrés au sol et conserver son équilibre en permanence.** Cela permettra de mieux maîtriser l'outil électrique en cas de situations imprévues.
- f) **Porter des vêtements appropriés. Ne porter aucun vêtement ample ou bijou. Gardez vos cheveux et vos vêtements éloignés des pièces en mouvement, car ils pourraient s'y faire prendre.**
- g) **Lorsqu'un dispositif de connexion à un système de dé poussiérage ou d'élimination est fourni, s'assurer qu'il est branché et utilisé correctement.** L'utilisation de ces dispositifs peut réduire les risques engendrés par les poussières.
- h) **Ne pensez pas être à ce point familiarisé avec l'outil après l'avoir utilisé à de nombreuses reprises, au point de ne plus rester vigilant et d'en oublier les consignes de sécurité.** Toute action imprudente peut engendrer de graves blessures en une fraction de seconde.

4) Utilisation et Entretien des Outils Électriques

- a) **Ne pas forcer un outil électrique. Utiliser l'outil approprié au travail en cours.** L'outil approprié effectuera un meilleur travail, de façon plus sûre et à la vitesse pour laquelle il a été conçu.
- b) **Ne pas utiliser un outil électrique dont l'interrupteur est défectueux.** Tout appareil dont l'interrupteur est défectueux est dangereux et doit être réparé.
- c) **Débranchez la prise du secteur et/ou retirez le bloc-batterie, s'il est amovible, de l'outil électrique avant d'effectuer tout réglage, de changer un accessoire ou de ranger l'outil électrique.** Ces mesures de sécurité préventives réduisent le risque de démarrage accidentel de l'outil électrique.
- d) **Après utilisation, ranger les outils électriques hors de portée des enfants et ne permettre à aucune personne non familière avec son fonctionnement (ou sa notice d'instructions) de l'utiliser.** Les outils peuvent être dangereux entre des mains inexpérimentées.
- e) **Entretenez les outils électriques et leurs accessoires. Vérifier les pièces mobiles pour s'assurer qu'elles sont bien alignées et tournent librement, qu'elles sont en bon état et ne sont affectées d'aucune condition susceptible de nuire au bon fonctionnement de l'outil. En cas de dommage,**

faire réparer l'outil électrique avant toute nouvelle utilisation. De nombreux accidents sont causés par des outils mal entretenus.

- f) **Maintenir tout organe de coupe propre et bien affûté.** Les outils de coupe bien entretenus et affûtés sont moins susceptibles de se coincer et sont plus faciles à contrôler.
- g) **Utiliser un outil électrique, ses accessoires, mèches, etc., conformément aux présentes directives et suivant la manière prévue pour ce type particulier d'outil électrique, en tenant compte des conditions de travail et de la tâche à effectuer.** L'utilisation d'un outil électrique à des fins autres que celles prévues est potentiellement dangereuse.
- h) **Maintenez toutes les poignées et surfaces de préhension sèches, propres et exemptes d'huile et de graisse.** Des poignées et des surfaces de préhension glissantes ne permettent pas de manipuler et de contrôler l'outil correctement en cas de situations inattendues.

5) Utilisation et entretien de la batterie

- a) **Recharger la batterie uniquement avec le chargeur spécifié par le fabricant.** Un chargeur propre à un certain type de batterie peut créer des risques d'incendie lorsqu'utilisé avec d'autres batteries.
- b) **Utiliser les outils électriques uniquement avec leur batterie spécifique.** L'utilisation d'autres batteries comporte des risques de dommages corporels ou d'incendie.
- c) **Après utilisation, ranger la batterie à l'écart d'objets métalliques, tels que trombones, pièces de monnaie, clés, clous, vis ou autres petits objets métalliques susceptibles de conduire l'électricité entre les bornes, car cela pose des risques de brûlures ou d'incendie.**
- d) **Si utilisée de façon abusive, la batterie pourra perdre du liquide. Éviter alors tout contact. En cas de contact accidentel, rincer abondamment à l'eau claire. En cas de contact oculaire, rincer puis consulter immédiatement un médecin.** Le liquide de la batterie peut engendrer irritation ou brûlures.
- e) **N'utilisez jamais un bloc-batterie ou un outil qui est endommagé ou qui a été modifié.** Une batterie endommagée ou altérée peut avoir un comportement imprévisible qui peut conduire à un incendie, une explosion ou un risque de blessure.
- f) **N'exposez pas le bloc-batterie ou l'outil au feu ou à des températures excessives.** L'exposition au feu ou à des températures dépassant 130°C peut provoquer une explosion.
- g) **Respectez toutes les consignes de mise en charge et ne rechargez pas le bloc-batterie ou l'outil en dehors de la plage de températures spécifiée dans les instructions.** Une mise en charge inappropriée ou à des températures hors de la plage spécifiée peut endommager la batterie et augmenter le risque d'incendie.

6) Réparation

- a) **Faire entretenir les outils électriques par un réparateur qualifié en n'utilisant que des pièces de rechange identiques.** Cela permettra de préserver l'intégrité de l'outil électrique et la sécurité de l'utilisateur.
- b) **Ne réparez jamais un bloc-batterie endommagé.** Les réparations sur les blocs-batteries ne doivent être effectuées que le fabricant ou l'un de ses prestataires de services agréés.

Consignes particulières de sécurité supplémentaires

Procédures de coupe

- a) **▲ DANGER : gardez les mains à l'écart de la zone de coupe et de la lame. Placez une main sur la poignée supplémentaire ou sur le boîtier du moteur.** Si vos deux mains tiennent la scie, elles ne risqueront pas d'être coupées par la lame.
- b) **Ne vous placez pas sous la pièce à travailler.** Le protecteur ne peut pas vous protéger de la lame sous la pièce.
- c) **Ajustez la profondeur de coupe en fonction de l'épaisseur de la pièce.** La partie de la lame visible sous la pièce de travail doit être inférieure à une dent de lame complète.
- d) **Ne tenez jamais les pièces à découper dans vos mains ou entre vos jambes pendant la découpe.** Il est important que la pièce de travail soit correctement soutenue pour minimiser l'exposition du corps, le blocage de la lame ou la perte de contrôle.
- e) **Ne tenez l'outil électrique que par ses surfaces de préhension isolées lorsque vous intervenez là où l'organe de coupe peut entrer en contact avec des fils cachés.** Tout contact avec un fil sous tension peut mettre les parties métalliques exposées de l'outil sous tension et provoquer un choc électrique à l'utilisateur.
- f) **Pour effectuer un sciage en long, utilisez toujours un garde parallèle ou un guide de coupe rectiligne.** Cela permet une plus grande précision de coupe et réduit les risques de blocage de la lame.
- g) **Utilisez toujours des lames dont l'orifice central est de taille et de forme (diamantée ou ronde) adéquates.** Toute lame non adaptée au dispositif de montage de la scie tournera de manière excentrique, entraînant une perte de contrôle.
- h) **N'utilisez jamais de rondelles ou boulons endommagés ou inadéquats pour fixer la lame.** Les rondelles et le boulon ont été conçus spécialement pour votre scie, afin d'assurer une performance optimale et un travail en toute sécurité.

AUTRES CONSIGNES DE SÉCURITÉ CONCERNANT TOUTES LES SCIES

Causes de rebonds et avertissements associés

- Le recul est une réaction soudaine de l'outil lorsque la lame est coincée, pincée ou désalignée ce qui a pour effet de soulever la scie, hors de maîtrise, et de la projeter vers l'utilisateur ;
- Lorsque la lame se trouve coincée ou pincée par le trait de scie qui se referme sur elle, elle se bloque et une réaction du moteur entraîne alors l'outil rapidement vers l'utilisateur ;
- Si la lame se tord ou se désaligne par rapport à la ligne de coupe, les dents arrière risquent de s'enfoncer dans la surface du bois et la lame de quitter le trait de scie en reculant brusquement vers l'utilisateur.

Le recul est le résultat d'une mauvaise utilisation de la scie et/ou de procédures ou de conditions d'utilisation incorrectes. On peut l'éviter en prenant des précautions adéquates, comme celles indiquées ci-dessous :

- a) **Tenez fermement la scie à deux mains, et placez votre corps et votre bras de manière à pouvoir résister à la force du recul. Placez votre corps d'un côté ou de l'autre de la lame, jamais dans sa ligne de coupe.** Un recul peut faire sauter la scie vers l'arrière, mais l'utilisateur pourra maîtriser la force exercée par ce choc s'il prend les précautions nécessaires.
- b) **Lorsque la lame se trouve coincée ou lorsque vous interrompez la coupe pour une raison quelconque, libérez la gâchette et maintenez la scie immobile sur la pièce de travail jusqu'à ce que la lame s'arrête complètement. N'essayez jamais de retirer la scie de la pièce ou de faire reculer la scie pendant que la lame tourne, sous peine de provoquer un recul.** Identifiez la cause du blocage de la lame et prenez les mesures correctives pour y remédier.
- c) **Pour redémarrer une scie dans une pièce, centrez la lame de scie dans la fente et vérifiez que ses dents ne sont pas engagées dans la matière.** Si la lame de scie est coincée, elle peut sortir de la pièce ou rebondir au redémarrage de la scie.
- d) **Les panneaux de grande dimension doivent être soutenus pour minimiser les risques que la lame ne se coince puis recule brutalement. Les panneaux de grande dimension ont tendance à s'affaisser sous leur propre poids.** Des supports doivent être installés sous le panneau, des deux côtés, près de la ligne de coupe et près du bord du panneau.
- e) **N'utilisez pas de lames émoussées ou endommagées.** Les lames mal affûtées ou mal posées produisent un trait de scie étroit, ce qui entraîne une friction excessive, un blocage de la lame et un recul.
- f) **Avant d'effectuer la coupe, les leviers de verrouillage de la profondeur de coupe et de la coupe en biseau doivent être fermement serrés.** Il y a risque de blocage

et recul si les réglages de la lame se modifient pendant la coupe.

- g) **Prenez des précautions supplémentaires si vous sciez des murs existants ou à l'aveugle.** La partie saillante de la lame peut couper des objets susceptibles de provoquer un rebond.

CONSIGNES DE SÉCURITÉ POUR LES SCIES AVEC CARTER DE PROTECTION PENDULAIRE

Fonctionnement du carter de protection inférieur

- a) **Vérifiez que le carter de protection inférieur se ferme correctement avant chaque utilisation. Ne mettez pas la scie en marche si le carter inférieur de protection ne bouge pas librement et ne se ferme pas instantanément. Ne fixez et n'attachez jamais le carter inférieur de protection pour le laisser en position ouverte. Si, par mégarde, la scie devait chuter, il est possible que le carter inférieur de protection soit déformé.** Levez le carter de protection avec la poignée rétractable, assurez-vous qu'il peut bouger librement et ne touche ni la lame de scie ni d'autres éléments de l'appareil, quel que soit l'angle ou la profondeur de coupe.
- b) **Contrôlez le bon fonctionnement du ressort du carter inférieur. Si le carter de protection et le ressort ne fonctionnent pas correctement, faites-les réparer avant utilisation.** Des pièces endommagées, restes de colle ou accumulations de débris peuvent ralentir l'actionnement du carter inférieur de protection.
- c) **Le carter inférieur ne doit être rétracté manuellement qu'en cas de découpes spéciales comme les «coupes plongeoantes» et les «coupes combinées».** Soulevez le carter de protection inférieur en rétractant la poignée et relâchez-le dès que la lame pénètre dans la matière. Pour toutes les autres opérations de sciage, le carter inférieur de protection doit fonctionner automatiquement.
- d) **Assurez-vous toujours que le carter inférieur recouvre la lame avant de poser la scie sur l'établi ou au sol. Une lame sans protection et encore en mouvement ramène la scie en arrière, sciant tout sur son passage.** Tenez compte du temps nécessaire à la lame pour s'arrêter une fois l'interrupteur relâché.

Instructions de sécurité additionnelles pour scies circulaires

- **Portez des protections auditives.** L'exposition au bruit peut entraîner une perte auditive.
- **Portez un masque anti-poussière.** Vous risquez d'éprouver des difficultés à respirer et d'être potentiellement blessé en cas d'exposition à des particules de poussière.
- **N'utilisez pas de lames d'un diamètre plus petit ou plus grand que celui recommandé.** Reportez-vous aux **Caractéristiques Techniques** pour obtenir la nomenclature

des lames. N'utilisez que les lames spécifiées dans ce mode d'emploi, en conformité avec EN847-1.

- **N'utilisez que des lames de scie dont la vitesse spécifiée est égale ou supérieure à celle indiquée sur l'outil.**
- **Évitez toute surchauffe des pointes de la lame.**
- **Installez le raccord pour l'extraction des poussières sur la scie avant utilisation.**
- **N'utilisez jamais de meules de découpage abrasif.**
- **Ne pas utiliser d'accessoires à alimentation en eau.**
- **Utilisez les pinces ou un autre moyen pratique pour fixer et soutenir l'ouvrage sur une plateforme stable.** Tenir l'ouvrage dans vos mains ou contre le corps le rend instable et peut conduire à une perte de contrôle.

Risques résiduels

Malgré l'application de la réglementation de sécurité applicable et la mise en œuvre de dispositifs de sécurité, certains risques résiduels ne peuvent pas être évités. À savoir :

- Diminution de l'acuité auditive.
- Risques de dommages corporels dus à la projection de particules.
- Risques de brûlures provoquées par des accessoires chauffant pendant leur utilisation.
- Risques de dommages corporels dus à un usage prolongé.

CONSERVEZ CES INSTRUCTIONS

Chargeurs

Les chargeurs DEWALT ne nécessitent aucun réglage et sont conçus pour une utilisation la plus simple possible.

Sécurité électrique

Le moteur électrique a été conçu pour fonctionner sur une tension unique. Vérifier systématiquement que la tension de la batterie correspond bien à la tension indiquée sur la plaque signalétique. Vérifier également que la tension du chargeur correspond bien à la tension du secteur.



Votre chargeur DEWALT à double isolation est conforme à la norme EN60335 ; un branchement à la terre n'est donc pas nécessaire.

Si le cordon d'alimentation est endommagé, il ne doit être remplacé que par DeWALT ou un prestataire de services agréé

- (CH)** Toujours utiliser la fiche prescrite lors du remplacement du câble d'alimentation.

Type 11 pour la classe II
(Isolation double) – outils

Type 12 pour la classe I
(Conducteur de terre) – outils

- (CH)** En cas d'utilisation à l'extérieur, connecter les outils portatifs à un disjoncteur FI.

Utilisation d'une rallonge

N'utiliser une rallonge qu'en cas de nécessité absolue. Utiliser une rallonge homologuée compatible avec la tension nominale du chargeur (consulter la **Caractéristiques techniques**). La section minimale du conducteur est de 1 mm² pour une longueur maximale de 30 m.

En cas d'utilisation d'un dévidoir, dérouler systématiquement le câble sur toute sa longueur.

Consignes de sécurité importantes propres à tous les chargeurs de batteries

CONSERVER CES INSTRUCTIONS : ce manuel contient d'importantes consignes de sécurité et de fonctionnement concernant les chargeurs de batterie compatibles (consulter les **Caractéristiques Techniques**).

- Avant d'utiliser le chargeur, lire toutes les instructions et les marquages d'avertissement sur le chargeur, le bloc batterie et le produit utilisant le bloc batterie.



AVERTISSEMENT : risque de choc. Ne pas laisser les liquides pénétrer dans le chargeur. Risque de choc électrique.



AVERTISSEMENT : nous recommandons l'utilisation d'un disjoncteur différentiel avec un seuil de déclenchement de 30mA ou moins.



ATTENTION : risque de brûlure. Pour réduire le risque de blessures, ne charger que des batteries rechargeables DEWALT. Les autres types de batteries peuvent exploser et causer des blessures et des dégâts.



ATTENTION : les enfants doivent être surveillés pour s'assurer qu'ils ne jouent pas avec l'appareil.

AVIS : sous certaines conditions, lorsque le chargeur est branché à l'alimentation électrique, les contacts de charge exposés à l'intérieur du chargeur peuvent être mis en court-circuit par un corps étranger. Les corps étrangers de nature conductrice tels que, mais ne se limitant pas à, la laine d'acier, le papier aluminium ou toute accumulation de particules métalliques doivent être tenus éloignés des cavités du chargeur. Débranchez toujours le chargeur de la prise lorsqu'il n'y a pas de pack batterie dans la cavité. Débranchez le chargeur avant de le nettoyer.

- **NE PAS tenter de charger le bloc batterie avec un chargeur différent de ceux indiqués dans ce manuel.** Le chargeur et le bloc batterie sont spécifiquement conçus pour fonctionner ensemble.
- **Ces chargeurs ne sont pas prévus pour d'autres utilisations que la charge des batteries rechargeables DEWALT.** Toute autre utilisation peut causer un risque d'incendie, de choc électrique ou d'électrocution.
- **Ne pas exposer le chargeur à la pluie ou à la neige.**
- **Pour débrancher le chargeur, tirer sur la fiche et non sur le cordon.** Cela réduira le risque de dégât à la fiche et au cordon.
- **S'assurer que le cordon est placé de sorte qu'on ne puisse pas marcher dessus, trébucher ou l'endommager d'une autre manière.**
- **Ne pas utiliser de rallonge sauf si cela est absolument nécessaire.** Toute utilisation impropre d'une rallonge peut causer un risque d'incendie, de choc électrique ou d'électrocution.
- **Ne placez aucun objet sur le chargeur et ne le placez pas sur une surface molle qui pourrait obstruer les fentes d'aération et entraîner une chaleur interne excessive.**

Éloignez le chargeur de toute source de chaleur. Le chargeur est aéré par des fentes au-dessus et au-dessous du boîtier.

- **Ne pas utiliser un chargeur ayant un cordon ou une fiche endommagés**—les faire remplacer immédiatement.
- **Ne pas utiliser le chargeur s'il a reçu un choc violent, s'il est tombé, ou s'il a été autrement endommagé de quelque manière que ce soit.** Apporter le chargeur à un centre de réparation agréé.
- **Ne pas démonter le chargeur ; l'apporter à un centre de réparation agréé lorsqu'un entretien ou une réparation est nécessaire** Un chargeur mal réassemblé peut entraîner un risque de choc électrique, d'électrocution ou d'incendie.
- Si le cordon d'alimentation est endommagé, il doit être remplacé immédiatement par le fabricant, un agent de réparation ou une personne qualifiée similaire pour éviter tout risque.
- **Débrancher le chargeur de la prise secteur avant de procéder à son nettoyage. Cette précaution réduira le risque de choc électrique.** Le retrait du bloc batterie ne réduira pas les risques.
- **NE JAMAIS** tenter de relier 2 chargeurs ensemble.
- **Le chargeur est conçu pour être alimenté en courant électrique domestique standard 230 V. Ne pas essayer de l'utiliser avec n'importe quelle autre tension** Cette directive ne concerne pas le chargeur pour véhicule.

Recharger une batterie (Fig. A)

1. Branchez le chargeur dans une prise appropriée avant d'insérer le bloc-batterie.
2. Insérez le bloc-batterie **3** dans le chargeur en vous assurant qu'il soit parfaitement bien en place. Le voyant rouge (charge) clignote de façon répétée pour indiquer que le processus de charge a commencé.
3. La fin de la charge est indiquée par le voyant rouge restant fixe en continu. Le bloc-batterie est alors complètement rechargé et il peut soit être utilisé, soit être laissé dans le chargeur. Pour retirer le bloc-batterie du chargeur, enfoncez le bouton de libération de la batterie **4** sur le bloc batterie.

REMARQUE : Pour garantir les meilleures performances et la durée de vie des blocs-batteries Li-Ion, rechargez-les complètement avant la première utilisation.

Fonctionnement du chargeur

Consultez les indicateurs ci-dessous pour connaître l'état de charge du bloc-batterie.

Indicateurs de charge

	charge en cours		
	pleinement chargée		
	suspension de charge*		

*Le voyant rouge continue à clignoter, mais un voyant jaune s'allume durant cette opération. Lorsque la batterie a retrouvé une température appropriée, le voyant jaune s'éteint et le chargeur reprend la procédure de charge.

Les chargeurs compatibles ne rechargent pas un bloc batterie défectueux. Le chargeur indique un défaut de la batterie en refusant de s'allumer.

REMARQUE : cela peut également signifier un problème sur un chargeur.

Si le chargeur indique un problème, portez le chargeur et le bloc batterie pour un test dans un centre d'assistance agréé.

Délai Bloc chaud/froid

Lorsque le chargeur détecte que la batterie est trop chaude ou trop froide, il démarre automatiquement un délai Bloc Chaud/Froid, suspendant la charge jusqu'à ce que la batterie ait atteint la température adéquate. Le chargeur passe ensuite directement en mode Charge. Cette fonctionnalité permet une durée de vie maximale de la batterie.

Un bloc-batterie froid se recharge à une cadence plus lente qu'un bloc-batterie chaud. Le bloc batterie se charge à ce taux réduit pendant tout le cycle de charge et n'atteint pas le niveau de charge maximum même si la batterie se réchauffe.

Le chargeur DCB118 est équipé d'un ventilateur conçu pour refroidir le bloc-batterie. Le ventilateur se met automatiquement en marche si le bloc-batterie a besoin d'être refroidi. Ne faites jamais fonctionner le chargeur si le ventilateur ne fonctionne pas correctement ou si les fentes d'aération sont bouchées. Ne laissez pénétrer aucun corps étranger à l'intérieur du chargeur.

Système de protection électronique

Les outils XR Li-Ion sont conçus avec un système de protection électronique qui protège la batterie des surcharges, surchauffes ou d'être complètement déchargée.

L'outil s'éteint automatiquement si le système de protection électronique se déclenche. Si cela se produit, placez la batterie ion lithium sur le chargeur jusqu'à ce qu'elle soit complètement rechargée.

Fixation murale

Ces chargeurs sont conçus pour être fixés au mur ou pour être posés à la verticale sur une table ou un établi. En cas de fixation au mur, placez le chargeur près d'une prise électrique et loin d'un coin ou de toute autre obstacle qui pourrait gêner le flux d'air. Utilisez l'arrière du chargeur comme gabarit pour l'emplacement des vis au mur. Fixez le chargeur à l'aide de vis pour cloisons sèches (achetées séparément) d'au moins 25,4 mm de long avec un diamètre de tête de 7 et 9 mm, vissées dans du bois à une profondeur optimale laissant ressortir environ 5,5 mm de la vis. Alignez les fentes à l'arrière du chargeur avec les vis qui dépassent et insérez-les complètement ces dernières dans les fentes.

Consignes de nettoyage du chargeur



AVERTISSEMENT : risque de choc. Débranchez le chargeur de la prise de courant avant le nettoyage.

La saleté et la graisse peuvent être éliminées de l'extérieur du chargeur avec un chiffon ou une brosse souple non métallique. N'utilisez ni eau, ni autre solution de nettoyage. Ne laissez jamais aucun liquide pénétrer à l'intérieur de l'appareil et n'immergez jamais aucune pièce de l'appareil dans aucun liquide.

Batteries

Consignes de sécurité importantes propres à toutes les batteries

Pour commander une batterie de rechange, s'assurer d'inclure son numéro de catalogue et sa tension.

La batterie n'est pas totalement chargée en usine. Avant d'utiliser la batterie et le chargeur, lisez les consignes de sécurité ci-dessous. Puis suivre la procédure de charge ci-après.

LIRE TOUTES CES CONSIGNES

- **Ne pas charger ou utiliser une batterie dans un milieu déflagrant, comme en présence de liquides, gaz ou poussières inflammables.** Insérer ou retirer le bloc-pile du chargeur peut enflammer la poussière ou des émanations.
- **Ne jamais forcer le bloc batterie dans le chargeur. Ne modifier le bloc batterie d'aucune manière que ce soit pour le faire entrer sur un chargeur incompatible, car le bloc batterie peut se casser et causer de graves blessures.**
- **Charger le bloc batterie uniquement dans les chargeurs DEWALT.**
- **NE PAS** l'éclabousser ou l'immerger dans l'eau ou d'autres liquides.
- **Ne rangez et n'utilisez pas l'outil et le bloc-batterie dans des endroits où la température peut chuter sous 4 °C (34 °F) (comme des remises extérieures ou des bâtiments métalliques en hiver) ou atteindre ou dépasser 40 °C (104 °F) (comme des remises extérieures ou des bâtiments métalliques en été).**
- **Ne pas incinérer la batterie même si elle est sévèrement endommagée ou complètement usagée, car elle pourrait exploser au contact des flammes.** Au cours de l'incinération des batteries au lithium-ion, des vapeurs et matières toxiques sont dégagées.
- **En cas de contact du liquide de la batterie avec la peau, la rincer immédiatement au savon doux et à l'eau claire.** En cas de contact oculaire, rincer l'œil ouvert à l'eau claire une quinzaine de minutes, ou jusqu'à ce que l'irritation cesse. Si des soins médicaux sont nécessaires, noter que l'électrolyte de la batterie est composé d'un mélange de carbonates organiques liquides et de sels de lithium.
- **Le contenu des cellules d'une batterie ouverte pourrait causer une irritation des voies respiratoires.** Dans cette éventualité, exposer l'individu à l'air libre. Si les symptômes persistent, consulter un médecin.



AVERTISSEMENT : risques de brûlures. Le liquide de la batterie pourrait s'enflammer s'il est exposé à des étincelles ou à une flamme.



AVERTISSEMENT : ne jamais tenter d'ouvrir le bloc batterie pour quelque raison que ce soit. Si le boîtier du bloc batterie est fissuré ou endommagé, ne pas l'insérer dans un chargeur. Ne pas écraser, laisser tomber, ou endommager le bloc batterie. Ne pas utiliser un bloc batterie ou un chargeur ayant reçu un choc violent, étant tombé, ayant été écrasé ou endommagé de quelque

façon que ce soit (par ex. percé par un clou, frappé d'un coup de marteau, piétiné). Risque de choc électrique ou d'électrocution. Les blocs batterie endommagés doivent être renvoyés à un centre de réparation pour y être recyclés.



AVERTISSEMENT : risque d'incendie. Ne rangez et ne transportez pas le bloc-batterie s'il est possible que des objets métalliques entrent en contact avec les bornes de la batterie. Ne placez par exemple pas le bloc-batterie dans des tabliers, poches, boîtes à outils, boîtes de kits d'accessoires, tiroirs, etc. en présence de clous, vis, clés, etc.



ATTENTION : après utilisation, ranger l'outil, à plat, sur une surface stable là où il ne pourra ni faire tomber ni faire trébucher personne. Certains outils équipés d'un gros bloc batterie peuvent tenir à la verticale sur celui-ci, mais manquent alors de stabilité.

Transport



AVERTISSEMENT : risque d'incendie. Le transport des batteries peut causer un incendie si les bornes de la batterie entrent accidentellement en contact avec des matériaux conducteurs. Lors du transport des batteries, assurez-vous que les bornes de la batterie sont protégées et bien isolées des matériaux avec lesquels elles pourraient entrer en contact et qui pourraient provoquer un court circuit.

REMARQUE : les batteries Lithium-ion ne doivent pas être transportées dans des bagages enregistrés.

Les batteries DEWALT sont conformes à toutes les réglementations d'expédition applicables comme prescrit par les normes industrielles et juridiques qui incluent les recommandations de l'ONU pour le transport des marchandises dangereuses, les réglementations relatives aux marchandises dangereuses de l'International Air Transport Association (IATA), les réglementations de l'International Maritime Dangerous Goods (IMDG) et l'accord européen concernant le transport international de marchandises dangereuses sur route (ADR). Les cellules et les batteries ion lithium ont été testées conformément à la section 38,3 des recommandations de l'ONU pour les tests et critères relatifs au transport des marchandises dangereuses.

Dans la plupart des cas, l'envoi d'un bloc-batterie DEWALT ne sera pas soumis à la classification réglementée de classe 9 pour les matières dangereuses. En règle générale, seuls les envois contenant une batterie Lithium-Ion d'une énergie nominale supérieure à 100 Watts/heure (Wh) nécessitent une expédition réglementée de classe 9. L'énergie nominale en Watts/heure de toutes les batteries Lithium-Ion est indiquée sur l'emballage. De plus, en raison de la complexité de la réglementation, DEWALT ne recommande pas l'expédition aérienne de blocs-batteries seuls, peu importe le wattage/heure nominal. Les envois d'outil avec batterie (kit combiné) peuvent être faits par avion si le wattage/heure nominal du bloc-batterie n'excède pas 100 Wh.

Que l'expédition soit exemptée ou réglementée, l'expéditeur a la responsabilité intégrale de consulter les dernières réglementations relatives à l'emballage, à l'étiquetage/au marquage et aux exigences de documentation.

Les informations fournies dans cette section du manuel sont fournies en bonne foi et sont considérées précises au moment de la rédaction de ce document. Toutefois, aucune garantie explicite ou implicite ne peut être fournie. L'acheteur a la responsabilité de s'assurer que ses activités sont conformes aux réglementations applicables.

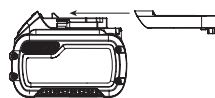
Transport de la batterie FLEXVOLT™

La batterie FLEXVOLT™ DEWALT dispose de deux modes : **Utilisation** et **Transport**.

Mode Utilisation : Lorsque la batterie FLEXVOLT™ est seule ou dans un produit DEWALT 18V, elle fonctionne comme une batterie de 18 V. Lorsque la batterie FLEXVOLT™ est dans un produit 54V ou 108V (deux batteries de 54V), elle fonctionne comme une batterie de 54V.

Mode Transport : Lorsque le cache est fixé sur la batterie FLEXVOLT™, elle est en mode Transport. Gardez le cache en place pour expédier la batterie.

En mode Transport, les chaînes des cellules sont déconnectées électriquement à l'intérieur du bloc pour en faire 3 batteries de plus faible wattage-heure (Wh) comparées à une seule batterie au wattage-heure plus élevé. Le fait de répartir l'énergie consommée du bloc en 3 batteries peut exempter le bloc de certaines réglementations en matière de transport qui sont imposées pour les batteries dont l'énergie consommée est plus élevée.



La puissance en Wh pour le transport peut par exemple être de 3 x 36 Wh, représentant 3 batteries de 36 Wh chacune. La puissance d'utilisation en Wh peut être de 108 Wh (sous entendue, 1 batterie).

Exemple de marquage pour l'utilisation et le transport



Recommandations de stockage

1. Le lieu idéal de rangement est un lieu frais et sec, à l'abri de toute lumière solaire directe et de tout excès de température. Pour des performances et une durée de vie optimales, entreposer les batteries à température ambiante après utilisation.
2. Pour un stockage prolongé, il est recommandé de conserver la batterie complètement chargée dans un lieu frais et sec, hors du chargeur pour de meilleurs résultats.

REMARQUE : les blocs batterie ne doivent pas être stockés complètement déchargés. Le bloc batterie devra être rechargé avant l'utilisation.

Étiquettes sur le chargeur et la batterie

En plus des pictogrammes utilisés dans ce manuel, les étiquettes sur le chargeur et le bloc batterie peuvent montrer les pictogrammes suivants :



Lire la notice d'instructions avant toute utilisation.



Consulter la **Fiche technique** pour les temps de charge.



Ne pas mettre en contact avec des objets conducteurs.



Ne pas recharger une batterie endommagée.



Ne pas exposer à l'eau.



Remplacer systématiquement tout cordon endommagé.



Recharger seulement entre 4 °C et 40 °C.



Utiliser uniquement à l'intérieur.



Mettre la batterie au rebut conformément à la réglementation en matière d'environnement.



Recharger les blocs batterie DEWALT uniquement avec les chargeurs DEWALT appropriés. La recharge des blocs batterie différents des batteries DEWALT appropriées avec un chargeur DEWALT peut entraîner leur explosion ou d'autres situations dangereuses.



Ne jetez pas le bloc batterie au feu.



UTILISATION (sans cache de transport). Exemple : Puissance en Wh de 108 Wh (1 batterie de 108 W).



TRANSPORT (avec cache de transport intégré). Exemple : Puissance en Wh de 3 x 36 Wh (3 batteries de 36 Wh).

Type de Batterie

Le DCS572 fonctionne avec un bloc batterie de 18 volts. Ces blocs batterie peuvent être utilisés : DCB181, DCB182, DCB183, DCB183B, DCB184, DCB184B, DCB185, DCB187, DCB189, DCB546, DCB547, DCB548. Consultez les Caractéristiques techniques pour plus d'informations.

Contenu de l'emballage

Ce carton comprend :

- 1 Scie circulaire
- 1 Lame de scie circulaire
- 1 Clé de réglage de la lame
- 1 Guide parallèle
- 1 Embout d'aspiration de poussières
- 1 Chargeur (modèles C, D, L, M, P, S, T, X uniquement)

- 1 Bloc batterie Li-ion (C1, D1, L1, M1, P1, S1, T1, X1, Y1 modèles)
- 2 Blocs batterie Li-Ion (C2, D2, L2, M2, P2, S2, T2, X2, Y2 modèles)
- 3 Blocs batterie Li-Ion (C3, D3, L3, M3, P3, S3, T3, X3, Y3 modèles)
- 1 Notice d'instructions

REMARQUE : les batteries, les chargeurs et les coffrets de transport ne sont pas fournis avec les modèles N. Les batteries et les chargeurs ne sont pas fournis avec les modèles NT. Les modèles B intègrent des batteries avec fonction Bluetooth®.

REMARQUE : la marque et les logos Bluetooth® sont des marques déposées appartenant à Bluetooth®, SIG, Inc. et DEWALT les utilise sous licence. Les autres marques et noms commerciaux appartiennent à leur propriétaires respectifs.

- Vérifier que l'appareil et ses pièces ou accessoires n'ont pas été endommagés lors du transport.
- Prendre le temps de lire attentivement et comprendre cette notice d'instructions avant toute utilisation de l'appareil.

Étiquettes sur l'appareil

On trouve les diagrammes suivants sur l'outil :



Lire la notice d'instructions avant toute utilisation.



Porter un dispositif de protection auditive.



Porter un dispositif de protection oculaire.



Rayonnement visible. Ne pas exposer à la lumière.

Emplacement de la Date Codée de Fabrication (Fig. A)

La date codée de fabrication **16**, qui comprend aussi l'année de fabrication, est imprimée sur le boîtier.

Exemple :

2019 XX XX

Année de fabrication

Description (Fig. A)



AVERTISSEMENT : ne jamais modifier l'outil électrique ni aucun de ses composants. Il y a risques de dommages corporels ou matériels.

- 1 Bouton de verrouillage de l'interrupteur à gâchette
- 2 Interrupteur à gâchette
- 3 Bloc-batterie
- 4 Bouton de libération de la batterie
- 5 Levier pour rétracter le carter de protection inférieur de la lame
- 6 Vis de serrage de lame
- 7 Carter de protection inférieur de la lame
- 8 Plaque de base
- 9 Trait de scie
- 10 Éclairage de travail

- 11 Dispositif de réglage du rail (coupe 0°)
- 12 Dispositif de réglage du rail (coupe en biseau de 1 à 45°)
- 13 Levier de réglage du biseau
- 14 Poignée auxiliaire
- 15 Bouton de blocage de la lame
- 16 Code date

Utilisation Prévue

Ces scies circulaires industrielles sont conçues pour les applications professionnelles de découpe du bois. Ne découpez pas de métal, plastique, béton, éléments de maçonnerie ou fibre-ciment. **NE PAS** utiliser les accessoires à eau avec cette scie. **NE PAS** utiliser de disques ou lames abrasifs. **NE PAS** utiliser ces outils en milieu ambiant humide ou en présence de liquides ou de gaz inflammables.

Ces scies industrielles sont des outils électriques de professionnels.

NE PAS les laisser à la portée des enfants. Une supervision est nécessaire auprès de tout utilisateur non expérimenté.

- Ce produit n'est pas prévu pour être utilisé par des personnes (y compris les enfants) dont les capacités physiques, sensorielles ou mentales sont réduites ou qui manquent d'expérience ou d'aptitudes, sauf si ces personnes sont surveillées par une autre personne responsable de leur sécurité. Ne jamais laisser les enfants seuls avec ce produit.

MONTAGE ET RÉGLAGES



AVERTISSEMENT : pour réduire tout risque de dommages corporels graves, arrêter et déconnecter la batterie avant tout réglage ou avant de retirer ou installer toute pièce ou tout accessoire.

Tout démarrage accidentel pourrait causer des dommages corporels.



AVERTISSEMENT : utiliser exclusivement des batteries et chargeurs DEWALT.

Insertion et retrait du bloc batterie de l'outil (Fig. A)

REMARQUE : pour un résultat optimal, assurez-vous que le bloc batterie 3 est complètement chargé.

Pour installer le bloc batterie dans la poignée de l'outil

1. Alignez le bloc batterie 3 avec le rail à l'intérieur de la poignée de l'outil (Fig. A).
2. Faites-le coulisser dans la poignée jusqu'à ce qu'il soit correctement logé dans l'outil et vérifiez qu'il ne se libère pas.

Pour démonter le bloc batterie de l'outil

1. Appuyez sur le bouton de libération de la batterie 4 et tirez fermement le bloc batterie hors de la poignée de l'outil.
2. Insérer le bloc batterie dans le chargeur comme décrit dans la section du chargeur de ce manuel.

Témoin de charge des blocs batterie (Fig. A)

Certains blocs batterie DEWALT incluent un témoin de charge composé par trois voyants verts qui indiquent le niveau de charge restant dans le bloc batterie.

Pour activer le témoin de charge, maintenir enfoncé le bouton du témoin de charge 17. Une combinaison de trois voyants verts s'allume pour indiquer le niveau de charge restant. Lorsque le niveau de charge de la batterie est au-dessous de la limite utilisable, le témoin de charge ne s'allume pas et la batterie doit être rechargée.

REMARQUE : le témoin de charge est uniquement une indication de la charge restant dans le bloc batterie. Il n'indique pas la fonctionnalité de l'outil et peut être sujet à des variations selon les composants du produit, la température et l'application de l'utilisateur final.

Remplacement des lames

Installer la lame (Fig. C-E)

1. Retirez la batterie.
2. À l'aide du levier du carter de protection inférieur 5, rentrer le carter de protection de lame inférieur 7 et placer la lame sur l'arbre de la scie contre la rondelle de serrage interne 19, en s'assurant que la lame tourne dans la direction de correcte (la flèche de direction de rotation sur la lame de scie et les dents doivent être dirigées dans la même direction que celle de la flèche de direction de rotation sur la scie). Ne pas supposer que l'inscription sur la lame est toujours face à vous pour obtenir une installation correcte. Lorsque le carter de protection de lame inférieur est rentré pour installer la lame, vérifier l'état et le fonctionnement du carter de protection de lame inférieur pour s'assurer qu'il fonctionne correctement. Assurez-vous qu'il peut bouger librement et ne touche ni la lame de scie ni d'autres éléments de l'appareil, quel que soit l'angle ou la profondeur de coupe.
3. Placez la rondelle de serrage externe 18 sur l'arbre de la scie avec le bord biseauté vers l'extérieur.
4. Vissez à la main la vis de serrage de la lame 6 sur l'arbre de la scie (la vis possède un filetage à droite et doit être tournée dans le sens des aiguilles d'une montre pour le serrage).
5. Appuyez sur le dispositif de verrouillage de la lame 15 tout en tournant l'axe de la scie avec la clé de lame 20 qui est rangée sous le compartiment de la batterie, jusqu'à ce que le dispositif de verrouillage de la lame s'enclenche et que la lame cesse de tourner.
6. Serrer la vis de serrage de la lame au moyen de la clé de lame.

AVIS : n'engagez jamais le verrou de lame lorsque la scie fonctionne ou dans le but d'arrêter l'outil. Ne mettez jamais la scie en marche lorsque le verrou de lame est engagé. De graves dégâts pourraient se produire sur la scie.

Remplacer la lame (Fig. C-E)

1. Retirez la batterie.
2. Pour desserrer la vis de serrage de la lame 8, appuyez sur le dispositif de verrouillage de la lame 15 et tournez l'axe

de la scie avec la clé de lame **20**, qui est rangée sous le compartiment de la batterie, jusqu'à ce que le dispositif de verrouillage de la lame s'enclenche et que la lame cesse de tourner. Une fois le verrou de lame engagé, tournez la vis de serrage de la lame dans le sens inverse des aiguilles d'une montre avec la clé de lame (la vis possède un filetage à droite et doit être tournée dans le sens inverse des aiguilles d'une montre pour le desserrage).

- Retirez la vis de serrage de la lame **6** et la rondelle de serrage externe **18**. Retirez l'ancienne lame.
- Nettoyez la sciure qui pourrait être accumulée dans le carter de protection ou la zone de la rondelle de serrage et vérifiez l'état et le fonctionnement du carter protection de lame inférieur comme indiqué auparavant. Ne lubrifiez pas cette zone.
- Choisissez la lame appropriée à l'application (voir **Lames**). Utilisez toujours des lames ayant une taille (diamètre) correcte avec un alésage centrale ayant une taille et une forme correctes pour le montage sur l'arbre de la scie. Assurez-vous toujours que la vitesse maximum recommandée (tr/min) sur la lame de scie correspond ou dépasse la vitesse (tr/min) de la scie.
- Suivez les étapes 1–5 dans la section **Pour monter la lame**, en faisant attention au sens de rotation de la lame.

Carter de protection de lame inférieur

AVERTISSEMENT : le carter de protection de lame inférieur est un dispositif de sécurité qui réduit le risque de graves blessures. N'utilisez jamais la scie si le carter de protection de lame inférieur est absent, endommagé, mal monté ou s'il ne fonctionne pas correctement. Ne vous fiez pas au carter de protection de lame inférieur pour vous protéger dans toutes les circonstances. Votre sécurité dépend du respect de tous les avertissements et des précautions, ainsi que de l'utilisation correcte de la scie. Vérifiez que le carter de protection de lame inférieur se referme correctement avant chaque utilisation. Si le carter de protection de lame inférieur est absent ou ne fonctionne pas correctement, faites d'abord réparer la scie. Pour assurer la sécurité et la fiabilité du produit, les réparations, l'entretien et les réglages doivent être effectués par un centre de service agréé ou une autre organisation de service qualifiée en utilisant toujours des pièces de rechange identiques.

Contrôle du carter de protection inférieur (Fig. A)

- Arrêter l'outil et le débrancher de l'alimentation.
- Faites pivoter le levier du carter de protection inférieur (Fig. A, **5**) de la position complètement fermé à la position complètement ouvert.
- Relâchez le levier et observez le carter de protection **7** revenir à la position complètement fermé.

L'outil doit être révisé par un centre de service qualifié si :

- il ne revient pas à la position complètement fermé,
- se déplace de manière intermittente ou lente, ou
- s'il touche la lame ou toute autre partie de l'outil, quel que soit l'angle ou la profondeur de coupe.

Lames



AVERTISSEMENT : pour réduire le risque de blessures, portez toujours des protections oculaires. Le carbure est un matériau dur, mais cassant. Les corps étrangers dans l'ouvrage (par ex. fils ou clous) peuvent causer la fissure ou la rupture des pointes. N'utilisez la scie que lorsque le carter de protection de lame approprié est en place. Montez correctement la lame dans le sens de rotation approprié avant l'utilisation et utilisez toujours une lame propre et affûtée.



AVERTISSEMENT : ne découpez pas de métal, plastique, béton, éléments de maçonnerie ou fibre-ciment avec cette scie.

184 mm Diamètre

Application	Dents
Coupe	24
Usage général	36
Finition	60

Si vous avez besoin d'aide concernant les lames, veuillez contacter votre revendeur DEWALT local.

Rebond

Le rebond est une réaction soudaine d'une lame de scie restée accrochée, coincée ou mal orientée. La scie qui n'est plus sous contrôle sort de la pièce et est projetée vers l'utilisateur. Si la lame reste accrochée ou coincée dans la fente sciée qui se ferme, elle se bloque et la force du moteur ramène l'outil rapidement vers l'utilisateur. Si la lame de scie est tordue ou mal orientée dans la coupe, les dents du bord arrière de la lame de scie risquent de creuser dans la surface du matériau. De ce fait, la lame de scie saute brusquement de la fente et est propulsée en arrière sur l'utilisateur.

Les rebonds peuvent se produire plus fréquemment lorsque l'une des conditions suivantes est remplie.

1. SUPPORT D'OUVRAGE INCORRECT

- Le fléchissement ou le levage incorrect de la pièce à couper peut entraîner un pincement de la lame et causer un rebond.
- La coupe à travers le matériau soutenu par les extrémités conduit irrémédiablement à un rebond. Lorsque le matériau s'affaiblit, il fléchit et referme la fente pincant ainsi la lame (Fig. L).
- La découpe d'une pièce en porte-à-faux ou suspendue de bas en haut dans une direction verticale peut causer un rebond. La chute peut pincer la lame en tombant.
- La découpe de longues bandes étroites peut causer un rebond. La bande coupée peut fléchir ou se tordre et refermer la fente pincant ainsi la lame.

- e. L'accrochage du carter de protection inférieur sur une surface au-dessous du matériau découpé peut réduire temporairement le contrôle de l'utilisateur. La scie peut se soulever partiellement hors de la coupe et augmenter les probabilités de torsion de la lame.
2. **RÉGLAGE DE PROFONDEUR DE COUPE INCORRECT SUR LA SCIE**
- a. Pour effectuer la coupe la plus efficace, la lame doit dépasser suffisamment pour exposer une dent, comme illustré sur la Figure F). Cela permet à la semelle de soutenir la lame et de réduire la torsion et le pincement dans le matériau. Voir la section intitulée **Réglage de la profondeur de coupe**.
3. **TORSION DE LA LAME (MAUVAIS ALIGNEMENT DANS LA COUPE)**
- a. Une poussée plus marquée peut causer une torsion de la lame.
- b. Tenter de tourner la scie dans la coupe (tenter de revenir sur la ligne marquée) peut causer une torsion de la lame.
- c. L'utilisation de la scie hors de portée ou avec un faible contrôle du corps (en déséquilibre) peut causer une torsion de la lame.
- d. Le changement de poignée ou de position du corps durant la coupe peut causer une torsion de la lame.
- e. Faire reculer la scie pour libérer la lame peut causer une torsion de la lame.
4. **MATIÈRES NÉCESSITANT UNE ATTENTION PARTICULIÈRE**
- a. Bois humide
- b. Bois vert (les matériaux fraîchement coupés ou non séchés au four)
- c. Le bois compressé (les matériaux traités avec des produits chimiques de préservation ou anti-putréfaction)
5. **UTILISATION DE LAMES ÉMOUSSÉES OU SALES**
- a. Les lames émoussées causent une charge plus importante sur la scie. Pour compenser, l'utilisateur pousse habituellement plus fort ce qui charge encore plus l'appareil et favorise la torsion de la lame dans la fente. Les lames usées peuvent aussi avoir un dégagement du corps insuffisant ce qui augmente les risques de coincement et augmente la charge.
6. **LEVAGE DE LA SCIE POUR LES COUPES EN BISEAU**
- a. Les coupes en biseau nécessitent une attention particulière de la part de l'utilisateur à utiliser les bonnes techniques de coupe – concernant particulièrement le guidage de la scie. L'angle de la lame par rapport à la plaque de base et la surface de la lame plus importante pénétrant dans la matière sont deux facteurs qui augmentent le risque de courbure et de désalignement (torsion) possibles de la lame.
7. **REPRISE D'UNE COUPE AVEC LES DENTS DE LA LAME COINCÉES CONTRE LE MATÉRIAU**
- a. La scie doit être amenée à la vitesse de coupe maximale avant de commencer une coupe ou de reprendre une coupe si l'appareil a été arrêté avec la lame dans la fente.

Dans le cas contraire, l'appareil peut caler ou causer un rebond.

Toutes les autres conditions qui causent un pincement, un coincement, une torsion ou un mauvais alignement de la lame pourraient causer un rebond. Consultez les sections **Consignes de sécurité supplémentaires pour toutes les scies** et **Lames** pour connaître les procédures et les techniques qui réduisent la probabilité des rebonds.

Réglage de la profondeur de coupe (Fig. E–F)

1. Soulevez le levier de réglage de la profondeur **21** pour desserrer.
2. Pour obtenir la profondeur de coupe correcte, alignez le repère approprié sur la bande de réglage de la profondeur **24** avec l'encoche **23** sur le carter de protection supérieur.
3. Serrez le levier de réglage de la profondeur.
4. Pour obtenir une coupe la plus efficace au moyen d'une lame de scie à pointe au carbure, réglez la profondeur de coupe de sorte que la moitié d'une dent dépasse au-dessous de la surface du bois à couper.
5. Une méthode de contrôle de la profondeur de coupe correcte est illustrée sur la Figure F. Posez un morceau du matériau que vous prévoyez de couper le long du côté de la lame, comme illustré sur la Figure H, et observez de combien dépasse la dent au-dessous du matériau.

Ajustement du levier de réglage de profondeur (Fig. E)

Il peut être souhaitable d'ajuster le levier de réglage de profondeur **21**. Il peut se desserrer au fil du temps et heurter la plaque de base avant le serrage.

Pour serrer le levier :

1. Tenez le levier de réglage de profondeur **21** et desserrez l'écrou de blocage **22**.
2. Ajustez le levier de réglage de profondeur en le tournant dans la direction souhaitée d'environ 1/8 de tour.
3. Resserrez l'écrou.

Réglage de l'angle d'inclinaison (Fig. A, G)

Le mécanisme de réglage de l'angle d'inclinaison peut être ajusté entre 0° et 57°.

Pour obtenir une plus grande précision de coupe, utilisez les repères de réglage fin situés sur le bras du pivot **25**.

1. Soulevez le levier de réglage d'inclinaison **13** pour desserrer.
2. Inclinez la plaque de base selon l'angle désiré en alignant le curseur d'inclinaison fine **26** avec le repère de l'angle désiré sur le bras du pivot **25**.
3. Soulevez le levier de réglage d'inclinaison pour resserrer.

Détente d'inclinaison (Fig. A, G)

Le modèle DCS572 est équipé d'une fonction de détente pour le biseau. Lorsque vous inclinez la plaque de base **8**, vous entendez un dé clic et ressentez l'arrêt de la plaque de base à 22,5 et à 45 degrés. Si l'un de ces angles est celui désiré,

resserrer le levier **13** en l'abaissant. Si vous désirez un autre angle, continuez à incliner la plaque de base jusqu'à ce que le curseur d'inclinaison grossière **27** ou le curseur fin **26** s'aligne avec le repère désiré.

Indicateur de longueur de coupe (Fig. A)

Les repères sur le côté de la plaque de base **8** indiquant la longueur de la fente coupée dans le matériau à la profondeur complète de la coupe. Les repères sont disposés à intervalles de 5 mm.

Indicateur de trait de coupe (Fig. I)

L'avant de la semelle de la scie dispose d'un indicateur de trait de coupe **9** prévu pour les découpes verticales ou en biseau. L'indicateur vous permet de guider la scie le long des lignes de coupes tracées sur le matériau à couper. L'indicateur s'aligne avec le côté gauche (externe) de la lame de scie, ce qui fait que la fente ou « ligne de coupe » découpée par la lame en mouvement se retrouve à droite de l'indicateur. Guidez la scie le long de la ligne de coupe tracée de façon que la ligne de coupe tombe avec les chutes.

Montage et réglage du guide parallèle (Fig. N)

Le guide parallèle **32** permet d'effectuer une coupe parallèle au bord de la pièce.

Montage

1. Desserrez le bouton de réglage du guide parallèle **31** pour laisser passer le guide parallèle.
2. Insérez le guide parallèle **32** dans la plaque de base comme illustré.
3. Resserrez le bouton de réglage du guide parallèle **31**.

Réglage

1. Desserrez le bouton de réglage du guide **31** et réglez le guide parallèle **32** à la largeur désirée.
2. L'ajustement peut être lu sur l'échelle du guide parallèle.
3. Resserrez le bouton de réglage du guide **31**.

Raccord de montage pour extracteur de poussières (Fig. E, P)

Votre scie circulaire dispose d'un port d'extraction pour les poussières.

Pour installer un extracteur de poussière dans le raccord

1. Desserrez complètement le levier d'ajustement de la profondeur **21**.
2. Placez la plaque de base **8** dans la position la plus basse.
3. Alignez la moitié gauche du raccord pour extracteur de poussières **33** sur le carter de protection de lame supérieur **41** comme illustré. Assurez-vous d'insérer l'onglet dans l'encoche moulée sur l'outil. Lors de l'installation correct, il s'enclenche complètement sur la profondeur d'origine du curseur de coupe.

4. Alignez la pièce de droite **34** avec cette de gauche.
5. Introduisez les vis et serrez fermement.

Système de rail de guidage (Fig. Q)

Les rails de guidage, disponibles en différentes longueurs en option, permettent l'utilisation de la scie circulaire pour des coupes droites et précises, et protège également la surface de l'ouvrage contre les dégâts. En conjonction avec les accessoires supplémentaires, il est possible de réaliser des coupes en angle exactes, des coupes d'onglet et des opérations d'ajustement grâce au système de rail de guidage.

Les pinces **38** sont prévues pour fixer le rail de guidage **36** sur l'ouvrage **37** (Fig. Q). Utilisez ces pinces **38** pour vous assurer que le rail de guidage **36** est solidement fixé à l'ouvrage **37** afin de travailler en toute sécurité. Lorsque le rail de guidage est réglé sur la ligne de coupe et solidement fixé à l'ouvrage, aucun mouvement ne se produit durant la coupe.

IMPORTANT : L'échelle de hauteur sur l'appareil est réglée pour l'utilisation de la scie sans rail de guidage. Lors de l'utilisation de la scie sur le rail de guidage, la différence de hauteur est d'environ 5,0 mm.

Installation de la scie circulaire sur le rail de guidage (Fig. A, R)

L'espace entre la scie circulaire et le rail de guidage (Fig. R, **36**) doit être le plus réduit possible pour obtenir les meilleurs résultats de coupe. Plus cet espace est réduit, meilleure sera la finition de la ligne droite sur l'ouvrage.

L'espace peut être réglé avec les deux dispositifs de réglage du rail (Fig. A, **11** **12**) pour chaque canal dans la base pour une coupe à 0° **11** et pour une coupe inclinée à 1–45° **12**. Les dispositifs de réglage sont des cames de précision qui permettent la réduction de l'espace entre l'appareil et le rail de guidage. Lorsque ces dispositifs de réglage ont été ajustés, le mouvement latéral de la scie durant la coupe est maintenu au minimum, permettant ainsi une action de coupe homogène.

REMARQUE : Les dispositifs de réglage sont réglés à l'espace minimum en usine et peuvent nécessiter un ajustement et un réglage avant d'utiliser l'appareil. Suivez les instructions ci-après pour installer la scie circulaire sur le rail de guidage.

SOUVENEZ-VOUS : Réglez les dispositifs de réglage sur la scie lorsqu'elle se trouve sur le rail de guidage.

1. Desserrez la vis dans le dispositif de réglage pour permettre l'ajustement entre la scie et le rail de guidage.
2. Rentrez le carter de protection inférieur et placez l'appareil sur le rail de guidage, en vous assurant que la lame se trouve dans la position la plus élevée.
3. Faites pivoter le dispositif de réglage jusqu'à ce que la scie se verrouille sur le rail de guidage.
IMPORTANT : Assurez-vous que la scie est solidement fixée sur le rail en essayant de pousser la scie en avant. Assurez-vous qu'il n'y a aucun mouvement de la scie.
4. Faites pivoter légèrement le dispositif de réglage vers l'arrière jusqu'à ce que la scie coulisse aisément le long du rail.

- Tenez le dispositif de réglage du rail en position et resserrez la vis.

REMARQUE : Ajustez **TOUJOURS** le système pour l'utilisation avec d'autres rails.

Les dispositifs de réglage sont maintenant configurés pour minimiser les déviations latérales lors de la coupe avec la scie sur le rail de guidage.

Avant d'utiliser la scie, le carter de protection contre les éclats **39** sur le rail de guidage devra être réglé. Voir **Réglage du carter de protection contre les éclats**.

Réglage du carter de protection contre les éclats (Fig. R)

Le rail de guidage **36** est doté d'un carter de protection contre les éclats **39** qui doit être ajusté à la scie avant la première utilisation.

Le carter de protection contre les éclats **39** se trouve sur chaque bord du rail de guidage. Le but de ce carter de protection contre les éclats est de fournir à l'utilisateur une ligne de coupe de la lame visible tout en réduisant les copeaux qui se produisent le long du bord coupé de l'ouvrage pendant la coupe.

IMPORTANT : Lisez et respectez **TOUJOURS** la section **Installation de la scie circulaire sur le rail de guidage** avant de couper le carter de protection contre les éclats !

Étapes pour régler le carter de protection contre les éclats (Fig. S–V)

- Placez le rail de guidage **36** sur un morceau de bois de rebut **40** ayant une longueur d'au moins 100 mm surplombant l'ouvrage (Fig. S). Utilisez une pince pour vous assurer que le rail de guidage est solidement fixé à l'ouvrage. Cela garantira la précision.
- Régler l'appareil à une profondeur de coupe de 20 mm.
- Placez l'avant de la scie sur l'extrémité en surplomb du rail de guidage, en vous assurant que la lame est positionnée face au bord du rail (Fig. T).
- Mettez la scie en marche et coupez lentement le carter de protection contre les éclats sur toute la longueur du rail, en un seul passage continu. Le bord du carter de protection contre les éclats correspond maintenant exactement au bord de coupe de la lame (Fig. U).

Pour ajuster le carter de protection contre les éclats de l'autre côté du rail de guidage, retirez la scie du rail et tournez le rail de 180°. Répétez les étapes 1–4.

REMARQUE : Si vous le désirez, le carter de protection contre les éclats peut être chanfreiné à 45°. Répétez ensuite les étapes 1–4. Cela permet à un côté du rail d'être utilisé pour les coupes parallèles et à l'autre côté d'être utilisé pour les coupes inclinées à 45° (Fig. V).

REMARQUE : Si le carter de protection contre les éclats est ajusté pour la coupe parallèle sur les deux côtés, lorsque l'appareil est incliné la lame ne suivra pas le bord du carter de protection contre les éclats. Ceci est dû au fait que le point de pivot de l'appareil incliné n'est pas stationnaire et que la lame se déporte lorsque l'appareil est incliné.

Avant toute utilisation

- Assurez-vous que les protections ont été correctement montées. Le carter de protection de la lame de scie doit être en position fermée.
- Assurez-vous que la lame de scie tourne dans le sens indiqué par la flèche sur la lame.
- N'utilisez pas de lames de scie excessivement usagées.

FONCTIONNEMENT

Consignes d'utilisation



AVERTISSEMENT : respecter systématiquement les consignes de sécurité et les normes en vigueur.



AVERTISSEMENT : pour réduire tout risque de dommages corporels graves, arrêter et déconnecter la batterie avant tout réglage ou avant de retirer ou installer toute pièce ou tout accessoire.

Tout démarrage accidentel pourrait causer des dommages corporels.

Position correcte des mains (Fig. J)



AVERTISSEMENT : pour réduire tout risque de dommages corporels graves, adopter **SYSTÉMATIQUEMENT** la position des mains illustrée.



AVERTISSEMENT : pour réduire tout risque de dommages corporels graves, maintenir fermement et **SYSTÉMATIQUEMENT** l'outil pour anticiper toute réaction soudaine de sa part.

La position correcte des mains nécessite une main sur la poignée principale **30** et l'autre main sur la poignée auxiliaire **14**.

Éclairage de travail à LED (Fig. A)

L'éclairage de travail à LED **10** est activé lorsque la gâchette est enfoncée. Lorsque la gâchette est relâchée, l'éclairage de travail reste allumé pendant 20 secondes.

REMARQUE : La lampe de travail sert à éclairer la surface de travail immédiate et elle ne doit pas être utilisée comme lampe torche.

Mise en marche et arrêt de l'appareil (Fig. B)

Pour des raisons de sécurité, la gâchette **2** de votre outil a été équipé d'un bouton de déblocage **1**.

Appuyer sur le bouton de déblocage de l'interrupteur pour débloquer l'outil.

Appuyez sur la gâchette **2** pour mettre l'outil en marche. Dès que la gâchette est relâchée,

l'interrupteur de blocage sera automatiquement activé pour éviter une mise en marche par inadvertance.

AVIS : ne manipulez pas l'interrupteur **MARCHE/ARRÊT** si la lame de scie est en contact avec la pièce ou d'autres matériaux.

Soutien de l'ouvrage (Fig. J–M)



AVERTISSEMENT : pour réduire le risque de blessures graves, soutenez l'ouvrage correctement et tenez la scie fermement pour éviter la perte de contrôle.

La Figure J et K illustrent la position de sciage correcte. La Figure L et M illustrent une condition de danger. Les mains doivent être tenues loin de la zone de coupe et le cordon d'alimentation doit être positionné hors de la zone de coupe pour éviter qu'il ne soit happé ou coincé dans l'ouvrage.

Pour éviter les rebonds, soutenez TOUJOURS les planches ou les panneaux PROCHE de la coupe (Fig. K). NE soutenez PAS les planches ou les panneaux loin de la coupe (Fig. L). Lors de l'utilisation de la scie, maintenez le cordon éloigné de la zone de coupe et empêchez-le de s'accrocher à l'ouvrage.

DÉBRANCHEZ TOUJOURS LA SCIE AVANT D'EFFECTUER TOUT RÉGLAGE ! Placez l'ouvrage avec le côté dont l'aspect est le plus important tourné vers le bas. La scie coupe vers le haut, aussi tous les éventuels éclats se trouveront sur la face de l'ouvrage tournée vers le haut pendant la coupe.

Coupe (Fig. J)



AVERTISSEMENT : ne tentez jamais d'utiliser cet outil en le posant à l'envers sur une surface de travail et en faisant passer le matériau sur l'outil. Serrez toujours solidement l'ouvrage et portez l'outil sur l'ouvrage en tenant fermement l'outil des deux mains, comme illustré sur la Figure J.

Placez la portion la plus large de la plaque de base de la scie sur la partie de l'ouvrage qui est solidement soutenue, et non pas sur la section qui tombera après la coupe. À titre d'exemple, la Figure J illustre la manière CORRECTE d'effectuer la coupe de l'extrémité d'une planche. Serrez toujours l'ouvrage. N'essayez pas de soutenir les petites pièces à la main ! Souvenez-vous de soutenir le matériel en porte-à-faux et en surplomb. Faites attention lors de la coupe de matériau depuis le dessous.

Assurez-vous que le scie est à plein régime avant que la lame ne touche le matériau à couper. Le démarrage de la scie contre le matériau à couper ou poussée en avant dans la fente peut entraîner un rebond. Poussez la scie vers l'avant à une vitesse permettant à la lame de couper sans forcer. La dureté et la rigidité peuvent varier même au sein d'une même pièce et les sections neuve ou humides peuvent créer une forte charge sur la scie. Lorsque cela se produit, poussez la scie plus lentement, mais suffisamment pour la faire fonctionner sans diminuer trop le régime. Si vous forcez la scie, cela peut causer des coupes irrégulières, imprécises, des rebonds et la surchauffe du moteur. Si la coupe commence à quitter la ligne, ne tentez pas de forcer le retour sur la ligne. Relâchez l'interrupteur et laissez la lame s'immobiliser totalement. Vous pouvez ensuite retirer la scie, visez à nouveau et démarrez une nouvelle coupe légèrement à l'intérieur de la mauvaise coupe. Dans tous les cas, retirez la scie si vous devez décaler la coupe. Forcer la correction à l'intérieur d'une coupe peut faire caler la scie et causer un rebond.

SI LA SCIE CALE, RELÂCHEZ LA GÂCHETTE ET RECULEZ LA SCIE JUSQU'À CE QU'ELLE SOIT LIBRE. ASSUREZ-VOUS QUE LA LAME EST DROITE DANS LA COUPE ET DÉGAGÉE DU BORD DE COUPE AVANT DE REDÉMARRER.

Lorsque la coupe est terminée, relâcher la gâchette et laisser la lame s'immobiliser avant de soulever la scie de l'ouvrage. Lorsque la scie est soulevée, le carter de protection télescopique à ressort se referme automatiquement sous la lame. Souvenez-vous que la lame est exposée jusqu'à ce moment. Ne mettez jamais les mains sous la pièce, quel que soit le motif. Lorsque vous devez rentrer le carter de protection télescopique manuellement (comme cela est nécessaire pour les coupes de poches), utilisez toujours le levier de retrait.

REMARQUE : Lors de la coupe de bandes, faites attention à vous assurer que les petites pièces découpées n'accrochent pas à l'intérieur du carter de protection inférieur.

Coupe de poches (Fig. O)



AVERTISSEMENT : n'attachez jamais le carter de protection de la lame en position soulevée. Ne déplacez jamais la scie vers l'arrière lors de la coupe de poches. Cela peut entraîner un soulèvement de l'appareil hors de la surface de travail, qui pourrait causer des blessures.

Une coupe de poche est une coupe réalisée dans un sol, un mur ou toute autre surface plane.

1. Ajustez la plaque de base de la scie de sortie de la lame coupe à la profondeur désirée.
2. Inclinez la scie vers l'avant et reposez l'avant de la plaque de base sur le matériau à couper.
3. À l'aide du levier du carter de protection inférieur, rentrez le carter de protection de lame inférieur jusqu'à une position vers le haut. Abaissez l'arrière de la plaque de base jusqu'à ce que les dents de la lames touchent presque la ligne de coupe.
4. Relâchez le carter de protection de la lame (il touchera alors l'ouvrage et se maintiendra ainsi en position pour s'ouvrir librement lorsque vous démarrerez la coupe). Retirez votre main du levier du carter de protection et saisissez fermement la poignée auxiliaire **14**, comme illustré sur la Figure O. Positionnez votre corps et vos bras de manière à résister à un éventuel rebond.
5. Assurez-vous que la lame ne touche pas la surface à couper avant de démarrer la scie.
6. Démarrez le moteur et abaissez graduellement la scie jusqu'à ce que sa plaque de base repose à plat sur le matériau à couper. Faites avancer la scie le long de la ligne de coupe jusqu'à ce que la coupe soit terminée.
7. Relâchez la gâchette et laissez la lame s'immobiliser complètement avant de retirer la lame du matériau.
8. Lorsque vous commencez chaque nouvelle coupe, répétez les opérations ci-dessus.

Aspiration des poussières (Fig. W)



AVERTISSEMENT : risque d'inhalation de poussière. Pour réduire le risque de blessures, portez **TOUJOURS** un masque antipoussière approuvé.

Un raccord pour extracteur de poussières est fourni avec votre outil.

L'adaptateur d'aspiration de poussières **35** vous permet de raccorder l'outil à un aspirateur externe, soit avec le système AirLockö (DWW9000-XJ), soit avec un raccord d'aspirateur standard de 35 mm.



AVERTISSEMENT : raccordez **TOUJOURS** un aspirateur conçu conformément aux directives applicables relatives à l'émission de poussière lors du sciage du bois. La plupart des embouts d'aspirateurs s'adaptent directement sur l'orifice d'aspiration des poussières.

MAINTENANCE

Votre outil électrique DEWALT a été conçu pour fonctionner longtemps avec un minimum de maintenance. Le fonctionnement continu et satisfaisant de l'outil dépendra d'une maintenance adéquate et d'un nettoyage régulier.



AVERTISSEMENT : pour réduire tout risque de dommages corporels graves, arrêter et déconnecter la batterie avant tout réglage ou avant de retirer ou installer toute pièce ou tout accessoire. Tout démarrage accidentel pourrait causer des dommages corporels.

Le chargeur et le bloc batterie ne peuvent pas être réparés.



Lubrification

Des roulements à billes et paliers lubrifiés à vie sont utilisés dans l'outil et aucune autre lubrification n'est nécessaire. Toutefois, il est recommandé d'apporter ou d'expédier l'outil une fois par an dans un centre de service pour un nettoyage approfondi, une inspection et une lubrification du carter d'engrenages.



Entretien



AVERTISSEMENT : éliminer poussière et saleté du boîtier principal à l'aide d'air comprimé chaque fois que les orifices d'aération semblent s'encrasser. Porter systématiquement des lunettes de protection et un masque anti-poussières homologués au cours de cette procédure.



AVERTISSEMENT : ne jamais utiliser de solvants ou tout autre produit chimique décapant pour nettoyer les parties non métalliques de l'outil. Ces produits chimiques pourraient en attaquer les matériaux utilisés. Utiliser un chiffon humidifié avec de l'eau et un savon doux. Protéger l'outil de tout liquide et n'immerger aucune de ses pièces dans aucun liquide.

Carter de protection inférieur

Le carter de protection inférieur doit toujours pivoter et se refermer librement entre la position complètement ouvert et la position complètement fermé. Vérifiez toujours qu'il fonctionne correctement avant la coupe, en ouvrant complètement le carter de protection et en le laissant se refermer. Si le carter de protection se referme lentement ou de manière incomplète, il doit être nettoyé ou révisé. N'utilisez pas la scie tant qu'il ne fonctionne pas correctement. Pour nettoyer le carter de protection, utilisez de l'air sec ou une brosse souple pour éliminer la sciure et les débris accumulés dans le parcours du carter de protection et autour du ressort du carter de protection. Si cela ne résout pas le problème, il devra être révisé par un centre de service agréé.

Réglage de la plaque de base (Fig. G, H)

Votre plaque de base a été réglée en usine pour s'assurer que la lame est perpendiculaire à la plaque de base. Si vous devez réaligner la lame après une longue période d'utilisation, suivez les instructions ci-après :

Ajustement pour les coupes à 90 degrés

1. Remettez la scie à une inclinaison de 0°.
2. Placez la scie sur le côté et rentrez le carter de protection inférieur.
3. Réglez la profondeur de coupe à 51 mm.
4. Desserrez le levier de réglage d'inclinaison (**13**, Fig. G). Placez une équerre contre la lame et la plaque de base, comme illustré sur la Figure H.
5. À l'aide d'une clé, tournez la vis de réglage (**29**, Fig. H) au-dessous de la plaque de base jusqu'à ce que la lame et la plaque de base soient toutes deux bien en contact avec l'équerre. Resserer le levier de réglage d'inclinaison.

Ajustement du levier de réglage d'inclinaison

Il peut être souhaitable d'ajuster le levier de réglage d'inclinaison **13**. Il peut se desserrer au fil du temps et heurter la plaque de base avant le serrage.

Pour serrer le levier :

1. Tenez le levier de réglage du biseau **13** et desserrez l'écrou de blocage du biseau **28**.
2. Ajustez le levier de réglage d'inclinaison en le tournant dans la direction souhaitée d'environ 1/8 de tour.
3. Resserrez l'écrou.

Lames

Une lame émoussée entraînera une mauvaise coupe, une surcharge du moteur de la scie, un excès d'éclats et augmentera la probabilité d'un rebond. Remplacez les lames lorsqu'il devient difficile de pousser la scie dans la coupe, lorsque le moteur force ou lorsqu'une chaleur excessif s'accumule dans la lame. Il est recommandé de conserver des lames de rechange à portée de main de sorte que des lames affûtées soit immédiatement disponibles en cas de besoin. Les lames émoussées peuvent être affûtées dans la plupart des régions.

Le caoutchouc durci sur la lame peut être éliminé avec du kérosène, de la térébenthine ou un produit de nettoyage pour four. Les lames à revêtement antiadhérent peuvent être utilisées dans les applications impliquant des accumulations excessives, comme les pièces pressées ou le bois vert.

Accessoires en option



AVERTISSEMENT : comme les accessoires autres que ceux offerts par DeWALT n'ont pas été testés avec ce produit, leur utilisation avec cet appareil pourrait être dangereuse. Pour réduire tout risque de dommages corporels, seuls des accessoires DeWALT recommandés doivent être utilisés avec cet appareil.

NE PAS UTILISER LES ACCESSOIRES À EAU AVEC CETTE SCIE.

EFFECTUEZ UN EXAMEN VISUEL DES LAMES AU CARBURE AVANT L'UTILISATION. REMPLACEZ-LES SI ELLES SONT ENDOMMAGÉES.

Veuillez consulter votre revendeur pour plus d'informations sur les accessoires appropriés.

Protection de l'environnement



Tri sélectif. Les produits et batteries marqués de ce symbole ne doivent pas être jetés avec les déchets ménagers.

Les produits et batteries contiennent des matières qui peuvent être récupérées et recyclées afin de réduire la demande en matières premières. Veuillez recycler les produits électriques et les batteries conformément aux dispositions locales en vigueur. Pour plus d'informations, consultez le site www.2helpU.com.

Batterie rechargeable

Recharger cette batterie longue durée lorsqu'elle ne produira plus assez de puissance pour effectuer un travail qu'elle faisait facilement auparavant. En fin de vie utile, mettre la batterie au rebut conformément à la réglementation en matière d'environnement :

- Décharger complètement la batterie, puis la retirer de l'outil.
- Les cellules ion lithium sont recyclables. Les apporter au revendeur ou dans un centre de recyclage local. Les blocs batterie collectés seront recyclés ou mis au rebut correctement.

184 mm SEGA CIRCOLARE A BATTERIA

DCS572

Congratulazioni!

Per aver scelto un apparato DEWALT. Gli anni di esperienza, lo sviluppo e l'innovazione meticolosi del prodotto fanno di DEWALT uno dei partner più affidabili per gli utilizzatori di apparati elettrici professionali.

Dati Tecnici

		DCS572
Tensione	V _{DC}	18
Tipo		1
Tipo di batterie		Li-Ion
Velocità a vuoto	min ⁻¹	5500
Diametro mola	mm	184
Massima profondità di taglio	mm	58
Alesatura lama	mm	16 (-XE: 20 mm)
Regolazione dell'angolo di inclinazione	°	57
Peso (senza blocco batteria)	kg	3,6
Valori di rumorosità e/o di vibrazione (somma vettore triassiale) ai sensi della norma EN62841-2-5		
L _{PA} (livello pressione sonora delle emissioni)	dB(A)	94
L _{WA} (livello potenza sonora)	dB(A)	102
K (incertezza per il livello sonoro dato)	dB(A)	3
Valore di emissione delle vibrazioni a _{h, W} =		
	m/s ²	<2,5
Incertezza K =	m/s ²	1,5

I livelli di vibrazione e/o rumorosità indicati in questo foglio informativo secondo una procedura standardizzata e prevista nella norma EN62841 e possono essere utilizzati per mettere a confronto elettrotensili diversi. Possono essere utilizzati per una valutazione preliminare dell'esposizione.

AVVERTENZA: i livelli di vibrazione e/o rumorosità dichiarati si riferiscono alle applicazioni principali dell'elettrotensile. Tuttavia, se l'elettrotensile viene utilizzato per applicazioni diverse, con accessori diversi, o non riceve adeguata manutenzione, i suoi livelli di rumorosità e/o di vibrazione potrebbero differire da tali valori. Ciò potrebbe aumentare sensibilmente i livelli di esposizione per il periodo di utilizzo complessivo. Per una stima del livello di esposizione a rumore e vibrazione dovrebbero considerare anche i momenti in cui l'elettrotensile è spento oppure in cui è acceso, ma non viene utilizzato. Ciò potrebbe ridurre sensibilmente il livello di esposizione durante il periodo di utilizzo complessivo. Identificare ulteriori misure di sicurezza per proteggere l'operatore dagli effetti della vibrazione e/o del rumore, quali: sottoporre l'utensile e gli accessori a manutenzione,

tenere le mani calde (rilevante per le vibrazioni) e organizzare dei modelli di lavoro.

Dichiarazione di conformità CE

Direttiva Macchine



Sega circolare a batteria DCS572

DEWALT dichiara che i prodotti qui descritti nei **Dati tecnici** sono conformi alle normative:

2006/42/CE, EN62841-1:2015 + A11:2022; EN62841-2-5:2014

Questi prodotti sono anche conformi alla Direttiva 2014/30/UE e 2011/65/UE. Per ulteriori informazioni, contattare DEWALT all'indirizzo seguente o vedere sul retro del manuale.

Il firmatario è responsabile della compilazione del documento tecnico e rende questa dichiarazione per conto di DEWALT.

Markus Rompel
Vice Presidente Tecnico, PTE-Europe
DEWALT, Richard-Klinger-Strasse 11,
D-65510, Idstein, Germania
09.08.2023



AVVERTENZA: per ridurre il rischio di lesioni, leggere attentamente il manuale di istruzioni.

Definizioni: linee guida per la sicurezza

Le definizioni seguenti descrivono il livello di criticità di ciascuna indicazione. Leggere il manuale e prestare attenzione ai seguenti simboli.



PERICOLO: indica una situazione di pericolo imminente che, se non viene evitata, **provoca il decesso o lesioni personali gravi**.



AVVERTENZA: indica una situazione potenzialmente pericolosa che, se non viene evitata, **può provocare il decesso o lesioni personali gravi**.



ATTENZIONE: indica una situazione potenzialmente pericolosa che, se non viene evitata, **può provocare lesioni personali di entità lieve o moderata**.

AVVISO: indica una situazione **non in grado di causare lesioni personali** ma che, se non evitata, **potrebbe provocare danni materiali**.



Segnala il pericolo di scosse elettriche.



Segnala rischio di incendi.

Batterie				Caricatori/Tempi di Ricarica (Minuti)***									
Cat #	V _{DC}	Ah	Peso (kg)	DCB104	DCB107	DCB112/ DCB1102	DCB113	DCB115/ DCB1104	DCB116	DCB117	DCB118	DCB132	DCB119
DCB181	18	1,5	0,35	22	70	45	35	22	22	22	22	22	45
DCB182	18	4,0	0,61	60/40**	185	120	100	60	60/45**	60/40**	60/40**	60	120
DCB183/B/G	18	2,0	0,40	30	90	60	50	30	30	30	30	30	60
DCB184/B/G	18	5,0	0,62	75/50**	240	150	120	75	75/60**	75/50**	75/50**	75	150
DCB185	18	1,3	0,35	22	60	40	30	22	22	22	22	22	40
DCB187	18	3,0	0,54	45	140	90	70	45	45	45	45	45	90
DCB189	18	4,0	0,54	60	185	120	100	60	60	60	60	60	120
DCBP034/G	18	1,7	0,32	27	82	50	40	27	27	27	27	27	50
DCBP518/G	18	5,0	0,75	75	240	150	120	75	60	50	50	75	150

*Codice data 201811475B o successivo

**Codice data 201536 o successivo

***Questa matrice è solo indicativa; i tempi variano a seconda della temperatura e delle condizioni della batteria.

Avvertenze generali di sicurezza per apparati elettrici



AVVERTENZA: leggere attentamente tutte le avvertenze, istruzioni, illustrazioni e specifiche fornite con l'apparato. La mancata osservanza delle istruzioni seguenti può dar luogo a scossa elettrica, incendio e/o lesioni gravi.

CONSERVARE LE AVVERTENZE E LE ISTRUZIONI PER RIFERIMENTI FUTURI

Il termine "apparato elettrico" utilizzato nelle avvertenze fa riferimento sia agli apparati alimentati a corrente (con cavo elettrico), sia a quelli a batteria (senza cavo).

1) Sicurezza Dell'area di Lavoro

- Mantenere l'area di lavoro pulita e ben illuminata.** Gli ambienti disordinati o scarsamente illuminati favoriscono gli incidenti.
- Non azionare gli apparati in ambienti con atmosfera esplosiva, come quelli in presenza di liquidi, gas o polveri infiammabili.** Gli apparati elettrici creano scintille che possono incendiare le polveri o i fumi.
- Durante l'uso di un apparato elettrico, tenere lontani i bambini e chiunque si trovi nelle vicinanze.** Le distrazioni possono provocare la perdita di controllo.

2) Sicurezza Elettrica

- Le spine dell'apparato elettrico devono essere adatte alla presa di alimentazione. Non modificare la spina in alcun modo. Non collegare un adattatore alla spina di un apparato elettrico dotato di scarico a terra.** Per ridurre il rischio di scossa elettrica evitare di modificare le spine e utilizzare sempre le prese appropriate.
- Evitare il contatto con superfici collegate con la terra, quali tubature, termosifoni, fornelli e frigoriferi.** Se il proprio corpo è collegato con la terra, il rischio di scossa elettrica aumenta.
- Non esporre gli apparati elettrici alla pioggia o all'umidità.** Se l'acqua entra nell'apparato elettrico aumenta il rischio di scossa elettrica.

- Non utilizzare il cavo elettrico in modo improprio. Non utilizzare mai il cavo per spostare, tirare o scollegare l'apparato elettrico. Tenere il cavo elettrico lontano da fonti di calore, olio, bordi taglienti o parti in movimento.** Se il cavo è danneggiato o impigliato, il rischio di scossa elettrica aumenta.
- Quando l'apparato elettrico viene impiegato all'aperto, utilizzare unicamente cavi di prolunga previsti per esterni.** L'uso di un cavo elettrico adatto ad ambienti esterni riduce il rischio di scossa elettrica.
- Se è non è possibile evitare l'uso di un apparato elettrico in ambienti umidi, usare una fonte di corrente protetta da un interruttore differenziale (salvavita).** L'uso di un interruttore differenziale riduce il rischio di scossa elettrica.

3) Sicurezza Personale

- Quando si utilizza un apparato elettrico evitare di distrarsi. Prestare attenzione a quello che si sta facendo e utilizzare il buon senso. Non utilizzare l'apparato elettrico quando si è stanchi o sotto l'effetto di droghe, alcool o medicinali.** Un solo attimo di distrazione durante l'uso di tali apparati potrebbe provocare gravi lesioni personali.
- Indossare abbigliamento di protezione adeguato. Utilizzare sempre protezioni oculari.** L'uso di abbigliamento di protezione quali mascherine antipolvere, scarpe antinfortunistiche antiscivolo, caschi di sicurezza o protezioni uditive, in condizioni opportune consente di ridurre le lesioni personali.
- Evitare avvii involontari. Assicurarsi che l'interruttore sia in posizione di spento prima inserire l'alimentazione elettrica e/o il blocco batteria e prima di afferrare o trasportare l'apparato.** Il trasporto di apparati elettrici tenendo il dito sull'interruttore o quando sono collegati alla rete elettrica con l'interruttore nella posizione di acceso provoca incidenti.
- Prima di accendere l'apparato elettrico, rimuovere eventuali chiavi o utensili di regolazione. Un**

utensile di regolazione o una chiave fissati su una parte rotante dell'apparato elettrico possono provocare lesioni personali.

- e) **Non sporgersi. Mantenere sempre una buona stabilità al suolo ed equilibrio.** Ciò consente un migliore controllo dell'apparato nelle situazioni impreviste.
- f) **Indossare vestiario adeguato. Non indossare abiti lenti o gioielli. Tenere i capelli e gli indumenti lontano dalle parti in movimento.** Abiti lenti, gioielli o capelli lunghi possono impigliarsi nelle parti in movimento.
- g) **Se i dispositivi sono forniti di collegamento con l'attrezzatura di aspirazione e raccolta delle polveri, assicurarsi che siano collegati e utilizzati correttamente.** La raccolta delle polveri può ridurre i pericoli legati a queste ultime.
- h) **Non lasciare che la familiarità acquisita dall'uso frequente degli utensili induca a cedere alla tentazione di ignorare i principi di utilizzo sicuro degli stessi.** Un'azione imprudente potrebbe provocare lesioni gravi in una frazione di secondo.

4) Uso e Manutenzione Dell'apparato Elettrico

- a) **Non forzare l'apparato. Utilizzare un apparato adatto al lavoro da eseguire.** L'apparato lavora meglio e con maggior sicurezza se utilizzato secondo quanto è stato previsto.
- b) **Non utilizzare l'apparato se l'interruttore non permette l'accensione o lo spegnimento.** Qualsiasi apparato elettrico che non possa essere controllato tramite l'interruttore è pericoloso e deve essere riparato.
- c) **Scollegare la spina dalla presa di corrente e/o la batteria dall'elettrodotto, se staccabile, prima di effettuare qualsiasi tipo di regolazione, cambiare gli accessori o ripararlo.** Queste misure di sicurezza preventive riducono il rischio di azionare l'apparato accidentalmente.
- d) **Riporre gli apparati non utilizzati fuori dalla portata dei bambini ed evitarne l'uso da parte di persone che hanno poca familiarità con l'apparato elettrico e con le presenti istruzioni.** Gli apparati elettrici sono pericolosi in mano a persone inesperte.
- e) **Eeguire la manutenzione degli elettrodotto e degli accessori. Verificare il cattivo allineamento e inceppamento di parti mobili, la rottura di componenti e ogni altra condizione che possa influire sul funzionamento degli apparati. Se danneggiato, far riparare l'apparato elettrico prima dell'uso.** Molti incidenti sono provocati da apparati elettrici su cui non è stata effettuata la corretta manutenzione.
- f) **Tenere gli utensili da taglio affilati e puliti.** La manutenzione corretta degli utensili da taglio con bordi affilati riduce le probabilità di inceppamento e ne facilita il controllo.
- g) **Utilizzare l'apparato elettrico, gli accessori, le punte ecc., rispettando le presenti istruzioni e tenendo in considerazione le condizioni di funzionamento e il lavoro da eseguire.** L'utilizzo dell'apparato elettrico per

impieghi diversi da quelli previsti può provocare situazioni di pericolo.

- h) **Mantenere le impugnature e le superfici di presa asciutte, pulite e senza tracce di olio o grasso.** Impugnature e superfici di presa scivolose non consentono di maneggiare e controllare in modo sicuro l'utensile nel caso di imprevisti.

5) Uso e Manutenzione Della Batteria

- a) **Ricaricare l'apparato esclusivamente con il caricabatteria specificato dal produttore.** Un caricabatteria adatto a un determinato tipo di batteria può provocare il rischio di incendio se utilizzato con un pacco batteria differente.
- b) **Gli apparati elettrici vanno usati esclusivamente con i pacchi batteria specificatamente indicati.** L'utilizzo di ogni altro pacco batteria crea rischio di lesioni e d'incendio.
- c) **Se il pacco batteria non è utilizzato tenerlo lontano da oggetti di metallo come fermagli, monete, chiavi, chiodi, viti o altri piccoli oggetti metallici che possono provocare un contatto dei terminali.** Il corto circuito dei terminali della batteria può provocare ustioni o un incendio.
- d) **In condizioni di uso eccessivo è possibile che la batteria espella del liquido; evitarne il contatto. In caso di contatto, sciacquare abbondantemente con acqua. Se il liquido viene a contatto con gli occhi, consultare un medico.** Il liquido emesso dalla batteria può causare irritazioni o ustioni.
- e) **Non utilizzare un pacco batteria o un utensile danneggiati o modificati.** Le batterie danneggiate o modificate potrebbero manifestare un comportamento imprevedibile, con la possibilità di causare un'esplosione o un incendio.
- f) **Non esporre una batteria o un utensile al fuoco o a temperature elevate.** L'esposizione al fuoco o a una temperatura superiore a 130 °C potrebbe provocare un'esplosione.
- g) **Seguire tutte le istruzioni per la carica e non caricare la batteria o l'utensile a una temperatura che non rientri nell'intervallo di valori specificato nelle istruzioni.** Una ricarica effettuata in maniera scorretta o a una temperatura che non rientra nell'intervallo di valori specificato potrebbe danneggiare la batteria aumentando il rischio d'incendio.

6) Assistenza

- a) **L'apparato elettrico deve essere riparato da personale qualificato, che utilizzi ricambi originali identici alle parti da sostituire.** In questo modo viene garantita la sicurezza dell'apparato elettrico.
- b) **Non riparare le batterie danneggiate.** Gli interventi di riparazione sulle batterie devono essere eseguiti dal costruttore o da fornitori di assistenza autorizzati.

Ulteriori regole specifiche per la sicurezza

Procedure di taglio

- a) **▲ PERICOLO: tenere le mani lontane dalla parte da tagliare e dalla lama. Tenere una mano sull'impugnatura ausiliaria o sull'alloggiamento del motore.** Se entrambe le mani tengono la sega, non possono essere tagliate dalla lama.
- b) **Non toccare sotto il pezzo da tagliare.** La cuffia di protezione non protegge dalla lama sotto il pezzo.
- c) **Regolare la profondità di taglio in base allo spessore del pezzo da lavorare.** Sotto il pezzo non dovrebbero essere visibili i denti interi.
- d) **Non tenere mai il pezzo Non tenere mai il pezzo da tagliare in mano o appoggiato sulla coscia durante il taglio.** È importante disporre il pezzo da tagliare in modo corretto per ridurre al minimo l'esposizione del corpo, il blocco della lama o la perdita di controllo.
- e) **Tenere l'elettrotensile afferrando solo le superfici isolate se vi è la possibilità che la lama possa venire a contatto con cavi nascosti.** Il contatto con un cavo sotto tensione trasmette la corrente elettrica anche alle parti metalliche esposte dell'utensile e può provocare la folgorazione dell'operatore.
- f) **Durante la segatura, usare sempre una barra di appoggio o una barra guida.** In questo modo è possibile rendere più preciso il taglio e ridurre la probabilità di blocco della lama.
- g) **Usare sempre lame con fori di dimensione e forma corrette (a rombo o circolari).** Le lame non adatte al pezzo di montaggio della sega segheranno in modo irregolare, causando perdita di controllo.
- h) **Non usare mai rondelle o bulloni danneggiati o non idonei.** Le rondelle e il bullone della lama sono stati ideati appositamente per la sega, per ottime prestazioni e sicurezza di utilizzo.

ULTERIORI ISTRUZIONI DI SICUREZZA VALIDE PER TUTTE LE SEGATRICI

Cause del contraccolpo e relative avvertenze

- Il contraccolpo è una reazione improvvisa a una lama schiacciata, bloccata o allineata male che causa il sollevamento della sega senza controllo dal pezzo lavorato e lo spostamento verso l'operatore;
- Quando la lama viene schiacciata o bloccata dalla fine del taglio, essa si blocca e la reazione del motore proietta rapidamente l'unità verso l'operatore;
- Se la lama si distorce o non è più allineata al taglio, i denti sul filo posteriore della lama possono conficcarsi nel dorso del legno causando la fuoriuscita della lama dal taglio e il suo spostamento verso l'operatore.

Il contraccolpo è la conseguenza di un utilizzo scorretto della sega e/o di procedure o condizioni di lavoro non adatte, e può essere evitato prendendo le seguenti precauzioni:

- a) **Tenere sempre la sega con entrambe le mani e con una presa salda e posizionare le braccia in modo da resistere alla forza del contraccolpo. Posizionarsi lateralmente alla lama, non in linea con la lama.** Il contraccolpo potrebbe causare lo scatto all'indietro della sega, ma la sua forza può essere controllata dall'operatore, se vengono adottate le adeguate precauzioni.
- b) **Quando la lama è bloccata o quando un taglio viene interrotto per qualsiasi motivo, rilasciare l'interruttore e tenere la sega immobile nel materiale lavorato fino al completo arresto della lama. Non tentare mai di rimuovere la sega dal materiale lavorato o di estrarla mentre la lama è ancora in movimento. In caso contrario potrebbe verificarsi un contraccolpo. Individuare e adottare le misure necessarie per eliminare la causa del blocco della lama.**
- c) **Volendo avviare nuovamente una segatrice che ancora si trova nel pezzo in lavorazione, centrare la lama nella fessura del taglio ed accertarsi che la dentatura della segatrice non sia rimasta agganciata nel pezzo in lavorazione.** Una lama da taglio inceppata può balzare fuori dal pezzo in lavorazione oppure provocare un rimbalzo nel momento in cui si avvia nuovamente la segatrice.
- d) **Per ridurre al minimo il rischio di schiacciamento della lama e contraccolpi, usare pannelli grandi. I pannelli più ampi infatti tendono ad insaccarsi sotto il loro stesso peso. Occorre inserire dei sostegni sotto il pannello, su entrambi i lati, vicino alla linea di taglio e al bordo del pannello stesso.**
- e) **Non utilizzare lame non affilate o danneggiate.** Lame non affilate o montate in modo errato formano tagli stretti che comportano un'eccessiva frizione, il blocco della lama e contraccolpi.
- f) **Le leve di arresto della regolazione della profondità della lama e dell'inclinazione devono essere strette e fissate prima di effettuare il taglio.** Se la regolazione della lama si modifica durante il taglio, potrebbe causare un blocco e un contraccolpo.
- g) **Prestare ancora più attenzione quando si eseguono tagli all'interno di pareti o di altre aree cieche** La lama da taglio che inizia il taglio su oggetti nascosti può bloccarsi e provocare un rimbalzo.

ISTRUZIONI DI SICUREZZA PER SEGHE CON PARALAMA A PENDOLO

Funzione della protezione inferiore

- a) **Verificare che la protezione inferiore si chiuda correttamente prima di ciascun utilizzo. Non adoperare la sega se la protezione inferiore non si muove liberamente e si chiude istantaneamente. Mai bloccare oppure legare la calotta di protezione inferiore in posizione aperta. Se la segatrice dovesse accidentalmente cadere a terra è possibile che la calotta di protezione inferiore subisca una deformazione. Operando con la leva di ritorno, aprire**

la calotta di protezione ed accertarsi che possa muoversi liberamente in ogni angolazione e profondità di taglio senza toccare né la lama né nessun altro pezzo.

- b) **Controllare il funzionamento della molla della protezione inferiore. Se la protezione e la molla non funzionano bene, devono essere riparati prima dell'uso.** Componenti danneggiati, depositi di sporcizia appiccicosi oppure accumuli di trucioli comportano una riduzione della funzionalità della calotta inferiore di protezione.
- c) **La protezione inferiore deve essere ritratta manualmente solo per tagli speciali come "tagli a tuffo" e "tagli misti". Sollevare la protezione inferiore mediante la leva di ritorno e rilasclarla non appena la lama da taglio sarà penetrata nel pezzo in lavorazione.** Nel caso di ogni altra operazione di taglio, la calotta inferiore di protezione deve funzionare automaticamente.
- d) **Osservare sempre che la protezione inferiore copra la lama prima di appoggiare la sega sul banco o pavimento. Una lama da taglio non protetta ed ancora in fase di arresto sposta la segatrice in senso contrario a quello della direzione di taglio e taglia tutto quello che incontra.** Tenere quindi sempre in considerazione la fase di arresto della segatrice.

Ulteriori istruzioni di sicurezza per le seghe circolari

- **Indossare le protezioni per le orecchie.** L'esposizione al rumore può causare la perdita dell'udito.
- **Indossare una maschera antipolvere.** L'esposizione a particelle di polvere può causare problemi respiratori e possibili lesioni.
- **Non utilizzare lame di diametro maggiore o minore di quello consigliato.** Fare riferimento ai **dati tecnici** per le corrette capacità di taglio. Utilizzare soltanto le lame specificate in questo manuale, conformi alla norma EN847-1.
- **Utilizzare esclusivamente lame contrassegnate con una velocità pari o superiore alla velocità contrassegnata sull'utensile.**
- **Evitare il surriscaldamento delle punte della lama.**
- **Installare la porta di aspirazione polveri sulla sega prima dell'uso.**
- **Non usare mai dischi di taglio abrasivi.**
- **Non utilizzare accessori con alimentazione ad acqua.**
- **Usare morse o altri metodi pratici per fissare e bloccare il pezzo da lavorare ad una piattaforma stabile.** Tenere il lavoro con le mani o contro il corpo non assicura la stabilità e potrebbe portare ad una perdita del controllo.

Rischi residui

Malgrado l'applicazione delle principali regole di sicurezza e l'implementazione di dispositivi di sicurezza, alcuni rischi residui non possono essere evitati. Questi sono:

- Menomazioni uditive.

- **Rischio di lesioni personali causati da schegge volanti.**
- **Rischio di bruciature causate da parti che si arroventano durante la lavorazione.**
- **Rischio di lesioni personali causate dall'utilizzo prolungato.**

CONSERVARE QUESTE ISTRUZIONI

Caricabatterie

I caricabatteria DEWALT non richiedono alcuna regolazione e sono progettati per funzionare nel modo più semplice possibile.

Sicurezza elettrica

Il motore elettrico è stato progettato per essere alimentato con un solo livello di tensione. Verificare sempre che la tensione del pacco batteria corrisponda alla tensione della targhetta. Assicurarsi anche che la tensione del caricabatterie corrisponda a quella di rete.



L'apparato DEWALT possiede doppio isolamento secondo la normativa EN60335, perciò non è necessario il collegamento a terra.

Se il cavo di alimentazione è danneggiato, deve essere riparato esclusivamente da DEWALT o da un centro di assistenza autorizzato.



Per la sostituzione del cavo di alimentazione, utilizzare sempre la spina di tipo prescritto.

Tipo 11 per la classe II (doppio isolamento) – utensili elettrici

Tipo 12 per la classe I (messa a terra) – utensili elettrici



Gli apparecchi portatili, utilizzati in ambiente esterno, devono essere collegati ad un interruttore differenziale.

Utilizzo di un cavo di prolunga

Non si dovrebbe mai utilizzare un cavo di prolunga se non assolutamente necessario. Utilizzare un cavo di prolunga omologato, adatto alla presa di ingresso del caricabatterie (vedere i **Dati tecnici**). La sezione minima del conduttore è 1 mm² e la lunghezza massima è 30 m.

Se si utilizza un cavo in bobina, srotolarlo completamente.

Istruzioni di sicurezza importanti per tutti i caricabatteria

CONSERVARE LE PRESENTI ISTRUZIONI: il presente manuale contiene importanti istruzioni di sicurezza e di funzionamento per caricabatterie compatibili (vedere **Dati tecnici**).

- **Prima di utilizzare il caricatore, leggere tutte le istruzioni e gli avvertimenti contrassegnati sul caricatore, la batteria e il prodotto che funziona con la batteria.**



AVVERTENZA: rischio di scossa elettrica. Non far penetrare alcun liquido dentro al caricabatterie. Pericolo di scossa elettrica.



AVVERTENZA: consigliamo l'utilizzo di un dispositivo di corrente residua con una corrente nominale residua di 30mA o inferiore.



ATTENZIONE: rischio di incendio. Per ridurre il rischio di lesioni, caricare solamente batterie ricaricabili DEWALT. Tipi diversi di batterie potrebbero scoppiare provocando lesioni personali e danni.



ATTENZIONE: i bambini devono essere sorvegliati per assicurarsi che non giochino con l'apparecchio.

AVVISO: in determinate condizioni, con il caricatore inserito nella presa di corrente, i contatti di carica esposti all'interno del caricabatteria possono essere circuitati da materiale estraneo. Materiali estranei di natura conduttiva quali, a titolo esemplificativo, ma non esaustivo, lana d'acciaio, fogli di alluminio o qualsiasi accumulo di particelle metalliche devono essere tenuti lontano dalle cavità del caricabatteria. Staccare sempre il caricabatteria dalla presa quando il pacco batteria non è in sede. Staccare il caricabatteria dalla presa prima di cominciare a pulirlo.

- **NON provare a caricare il pacco batterie con qualsiasi altro caricabatteria diverso da quelli di questo manuale.** Il caricabatteria e il pacco batteria sono progettati specificatamente per lavorare insieme.
- **Questi caricabatteria non sono previsti per alcun altro utilizzo diverso dal caricare le batterie ricaricabili DEWALT.** Ogni utilizzo diverso comporta rischio di incendio, scossa elettrica o folgorazione.
- **Non esporre il caricabatteria a pioggia o neve.**
- **Per staccare dalla presa il caricabatteria, tirare la spina e non il cavo.** Ciò riduce il rischio che si danneggino entrambi.
- **Assicurarsi che il cavo sia posto in modo da non essere calpestato, non faccia inciampare o altro che lo possa danneggiare o sollecitare.**
- **Non utilizzare un cavo di prolunga se non è strettamente necessario.** L'utilizzo di cavi di prolunga non idonei può dar luogo a rischio di incendio, scossa elettrica o folgorazione.
- **Non mettere alcun oggetto sopra il caricabatteria e non appoggiare il caricabatteria su superfici morbide che potrebbero bloccare le fessure di ventilazione e causare calore interno eccessivo.** Tenere il caricabatteria lontano da qualsiasi fonte di calore. Il caricabatteria viene ventilato con le fessure sopra e sotto l'alloggiamento.
- **Non lavorare con un caricabatteria che abbia il cavo o la spina danneggiati**—farli sostituire immediatamente.
- **Non azionare il caricabatteria se ha preso un forte colpo, è caduto o è stato danneggiato in qualche altro modo.** Portarlo in un centro di assistenza autorizzato.
- **Non smontare il caricabatteria; quando è necessaria assistenza o riparazione, portarlo in un centro di assistenza autorizzato.** Un montaggio sbagliato comporta il rischio di scossa elettrica, folgorazione o incendio.
- **Nel caso in cui il cavo di alimentazione fosse danneggiato, è necessario farlo sostituire immediatamente dal produttore, o dal suo agente o da persone qualificate per evitare pericoli.**
- **Staccare il caricabatteria dalla presa prima di qualsiasi tipo di pulizia.** Ciò riduce il rischio di scossa elettrica. La rimozione del pacco batteria non riduce tale rischio.
- **Non tentare MAI di collegare fra loro 2 caricabatteria.**

- **Il caricabatteria è progettato per funzionare con la corrente elettrica da 230V standard di rete. Non tentare di utilizzarlo con una tensione diversa.** Ciò non vale per i caricabatteria da veicolo.

Caricamento di una batteria (Fig. A)

1. Collegare il caricatore ad una presa adatta prima di inserire il gruppo batterie.
2. Inserire il pacco batteria **3** nel caricabatteria, assicurandosi che sia completamente posizionato nel caricabatteria. La luce rossa (in carica) lampeggia ripetutamente, indicando che è iniziato il processo di carica.
3. Il completamento della carica sarà indicato dalla luce rossa che rimane continuamente accesa. Il pacco batteria è completamente carico e può essere utilizzato in questo momento o lasciato nel caricabatteria. Per rimuovere il pacco batteria dal caricabatteria, premere e tenere premuto il pulsante di sblocco della batteria **4** sul pacco batteria.

NOTA: Per garantire la massima prestazione e durata delle batterie Li-Ion, caricare completamente il pacco batteria prima di utilizzarlo per la prima volta.

Funzionamento del caricabatteria

Consultare gli indicatori sottostanti per lo stato di carica del pacco batteria.

Indicatori di carica			
	in carica		
	carica completa		
	ritardo per pacco caldo/freddo*		

*La spia rossa continuerà a lampeggiare, ma una spia dell'indicatore gialla sarà illuminata durante questa operazione. Una volta che la batteria avrà raggiunto una temperatura adeguata, la spia gialla si spegnerà e il caricabatteria riprenderà la procedura di caricamento.

I caricabatteria compatibili non caricheranno un pacco batteria difettoso. Il caricabatteria indicherà una batteria difettosa e non si illuminerà.

NOTA: questo potrebbe anche indicare un problema del caricabatteria.

Se il caricabatteria indica un problema, portare il caricatore e il pacco batteria presso un centro di assistenza autorizzato per essere testati.

Ritardo pacco caldo/freddo

Quando il caricabatteria rileva una batteria troppo calda o troppo fredda avvia automaticamente un ritardo pacco caldo/freddo, sospendendo il caricamento finché la batteria non ha raggiunto la temperatura appropriata. Il caricabatteria quindi passa automaticamente alla modalità di caricamento del pacco. Questa funzione garantisce la massima durata della batteria. Un pacco batteria freddo si caricherà a una velocità più lenta rispetto a un pacco batteria caldo. Il pacco batteria si caricherà a una velocità rallentata per tutto il ciclo di caricamento e non tornerà alla velocità di caricamento massima anche se la batteria si scalda.

Il caricabatterie DCB118 è dotato di una ventola interna progettata per raffreddare il pacco batterie. La ventola si accende automaticamente quando il pacco batteria necessita di essere raffreddato. Non utilizzare mai il caricabatterie se la ventola non funziona correttamente o se le aperture di ventilazione sono bloccate. Non permettere a corpi estranei di entrare all'interno del caricabatterie.

Sistema di protezione elettronico

Gli apparati XR Li-Ion (agli ioni di litio) sono progettati con un sistema di protezione elettronico che salvaguarda la batteria da sovraccarico, surriscaldamento o scaricamento completo.

L'apparato si spegnerà automaticamente se dovesse scattare il Sistema di Protezione Elettronico. In tal caso, riporre la batteria agli ioni di litio sul caricatore finché non è completamente carica.

Montaggio a parete

Questi caricabatterie sono progettati per essere montabili a parete o per sedersi in posizione verticale su un piano o una superficie di lavoro. Durante il montaggio a parete, individuare il caricabatterie a portata di una presa elettrica, e lontano da un angolo o altri ostacoli che possano impedire il flusso d'aria. Utilizzare il retro del caricabatterie come modello per la posizione delle viti di montaggio sulla parete. Montare il caricabatterie in modo sicuro utilizzando viti per cartongesso (acquistate separatamente) di almeno 25,4 mm di lunghezza con un diametro della testa della vite di 7–9 mm, fissata nel legno a una profondità ottimale lasciando circa 5,5 mm della vite esposti. Allineare le fessure sul retro del caricatore con le viti a vista e inserirle fino in fondo nelle fessure.

Istruzioni di pulizia per il caricabatteria



AVVERTENZA: rischio di scossa elettrica. Scollegare il caricabatteria dalla presa di alimentazione CA prima della pulizia. È possibile rimuovere lo sporco e il grasso dall'esterno del caricabatteria utilizzando un panno o una spazzola morbida non metallica. Non utilizzare acqua o soluzioni detergenti. Non far penetrare del liquido all'interno dell'apparato, e non immergere alcuno dei suoi componenti direttamente in un liquido.

Pacco batteria

Istruzioni di sicurezza importanti per tutti i pacchi batteria

Con l'ordine dei pacchi batteria di ricambio, assicurarsi di includere il loro numero di catalogo e la tensione.

Quando si apre la scatola, il pacco batteria non è carico completamente. Prima di utilizzare il pacco batteria e il caricabatterie, leggere le istruzioni di sicurezza seguenti. Seguire poi le procedure di carica descritte.

LEGGERE TUTTE LE ISTRUZIONI

- **Non caricare o utilizzare la batteria in ambienti con atmosfera esplosiva, come quelli in presenza di liquidi, gas o polveri infiammabili.** L'inserimento o la rimozione della batteria dal caricabatterie può incendiare le polveri o i fumi.

- **Non forzare il pacco batteria nel caricabatteria. Non modificare il pacco batteria in modo da farlo entrare in un caricabatteria non compatibile siccome il pacco batteria potrebbe rompersi e provocare gravi lesioni personali.**
- Caricare i pacchi batteria solo nei caricabatteria DEWALT.
- **NON** spruzzare o immergere in acqua o in altri liquidi.
- **Non conservare né utilizzare l'elettrotensile e il pacco batteria in luoghi dove la temperatura potrebbe scendere al di sotto di 4 °C (34 °F) o superare 40 °C (104 °F) (come fuori da capannoni o costruzioni metalliche in estate).**
- **Non bruciare il pacco batteria anche se è seriamente danneggiato o è completamente esausto.** Il pacco batteria può esplodere se gettato nel fuoco. Se vengono bruciati dei pacchi batteria agli ioni di litio, si creano fumi e materiali tossici.
- **Se il contenuto della batteria viene a contatto con la pelle, lavare immediatamente con sapone delicato e acqua.** Se il liquido della batteria raggiunge gli occhi, sciacquare con acqua gli occhi aperti per 15 minuti o fino a quando cessa l'irritazione. Se sono necessarie cure mediche, l'elettrolito della batteria è composto da una miscela di carbonati organici liquidi e di sali di litio.
- **Il contenuto delle celle della batteria aperta può causare irritazione delle vie respiratorie.** Far circolare aria fresca. Se il sintomo persiste, rivolgersi a cure mediche.



AVVERTENZA: rischio di incendio. Il liquido della batteria si può incendiare se esposto a scintilla o a fiamma.



AVVERTENZA: non cercare mai di aprire il pacco batteria per alcun motivo. Se l'involucro del pacco batteria è lesionato o danneggiato, non inserirlo nel caricabatteria. Non schiacciare, far cadere o danneggiare il pacco batteria. Non utilizzare un pacco batteria o un caricabatteria che abbia subito un forte colpo, sia caduto, sia stato travolto o danneggiato in qualche modo (per esempio forato con un chiodo, battuto con un martello, calpestato). Pericolo di scossa elettrica o folgorazione. I pacchi batteria danneggiati dovrebbero essere inviati al centro assistenza per il riciclaggio.



AVVERTENZA: pericolo d'incendio. Non conservare o trasportare il pacco batteria in modo tale che degli oggetti metallici possano entrare a contatto con i terminali esposti della batteria. Per esempio, non riporre il pacco batteria in grembiuli, tasche, cassette degli attrezzi, scatole kit prodotto, cassette, ecc, con chiodi, viti, chiavi, etc.



ATTENZIONE: quando non viene usato, appoggiare l'apparato di fianco su una superficie stabile, dove non ci sia rischio di inciampare o di cadere. Alcuni apparati con pacchi batterie grandi possono rimanere in piedi poggiando sul pacco batteria ma potrebbero cadere facilmente.

Trasporto



AVVERTENZA: pericolo d'incendio. Il trasporto delle batterie può causare incendi se i terminali della batteria entrano inavvertitamente a contatto con materiali conduttivi. Durante il trasporto delle batterie, assicurarsi che i terminali della batteria siano protetti e ben isolati da materiali che potrebbero entrare in contatto con essi e causare un corto circuito.

NOTA: queste luci sono intese per l'illuminazione della superficie di lavoro immediata e non devono essere usate come torcia.

Le batterie DEWALT sono conformi a tutte le norme di trasporto in vigore come prescritte dalle normative del settore e legali che includono la Raccomandazione NU sul trasporto di merci pericolose; le normative sulle merci pericolose dell'Associazione di trasporto aereo internazionale (IATA), le normative internazionali marittime sulle merci (IMDG) e l'Accordo europeo concernente il trasporto stradale internazionale di merci pericolose (ADR). Le celle e le batterie agli ioni di litio sono state testate conformemente alla sezione 38,3 delle Raccomandazioni NU sul Manuale di Test e Criteri per il Trasporto di merci pericolose.

Nella maggior parte dei casi, la spedizione di un pacco batteria DEWALT sarà esentata dalla classificazione di Materiale pericoloso Classe 9 pienamente regolamentato. In generale, solo le spedizioni contenenti una batteria agli ioni di litio con una classe superiore a 100 wattore (Wh) richiederà una spedizione Classe 9 pienamente regolamentata. Tutte le batterie agli ioni di litio hanno la potenza in wattora indicata sulla confezione. Inoltre, a causa della complessità della regolamentazione, DEWALT sconsiglia la spedizione aerea delle sole batterie agli ioni di litio a prescindere dalla classificazione in wattora. Le spedizioni di utensili con batterie (kit combo) possono essere effettuate per via aerea eccetto salvo che la classificazione in wattore della batteria non sia superiore a 100 Wh.

A prescindere che una spedizione sia considerata esente o pienamente regolata, è di responsabilità dei trasportatori consultare le ultime normative concernenti i requisiti di imballaggio/etichettatura/contrassegno e documentazione.

Le informazioni contenute nella presente sezione sono fornite in buona fede e si ritengono accurate al momento della creazione del documento. Tuttavia, non viene fornita alcuna garanzia implicita o esplicita. È di responsabilità dell'acquirente assicurarsi che le proprie attività sia conformi alle normative in vigore.

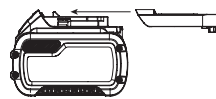
Trasporto della batteria FLEXVOLT™

La batteria DEWALT FLEXVOLT™ ha due modalità: **Uso** e **Trasporto**.

Modalità Uso: Quando la batteria FLEXVOLT™ è utilizzata autonomamente o si trova in un prodotto DEWALT 18V, funzionerà come batteria da 18V. Quando la batteria FLEXVOLT™ si trova in un prodotto da 54V o 108V (due batterie da 54V), funzionerà come batteria da 54V.

Modalità Trasporto: Quando viene inserito il coperchio sulla batteria FLEXVOLT™, la batteria è in modalità trasporto. Conservare il coperchio per la spedizione.

In modalità Trasporto, le celle sono elettricamente scollegate all'interno del pacco risultando in 3 batterie con un wattora più basso (Wh) rispetto a 1 batteria con un wattora superiore. La quantità superiore di 3 batterie con un wattora inferiore può esentare il pacco da determinate norme di spedizione imposte sulle batterie con wattora superiore.



Per esempio, la classificazione di Trasporto Wh potrebbe indicare 3 x 36 Wh, ovvero 3 batterie di 36 Wh ciascuna. La classificazione di Utilizzo Wh potrebbe indicare 108 Wh (1 batteria implicita).

Esempio di marcatura sull'etichetta d'uso e trasporto

 **Use: 108 Wh**
 **Transport: 3x36 Wh**

Istruzioni per la conservazione

1. Il posto migliore per la conservazione è un luogo fresco e asciutto, non illuminato direttamente dal sole e protetto da eccessive temperature calde o fredde. Per ottenere il massimo di prestazioni e di durata dalla batteria, conservare i pacchi batteria a temperatura ambiente quando non utilizzati.
2. Per la conservazione nel lungo periodo, si raccomanda di ritirare un pacco batteria completamente carico in un luogo fresco e asciutto fuori dal caricabatteria per risultati ottimali.

NOTA: i pacchi batteria non devono essere conservati completamente privi di carica. Il pacco batteria dovrà essere ricaricato prima dell'uso.

Targhette sul caricabatteria e sul pacco batteria

Oltre ai simboli utilizzati nel presente manuale, le etichette sul caricabatteria e il pacco batteria riportano i seguenti simboli:



Leggere il manuale d'istruzioni prima dell'uso.



Vedere i **Dati Tecnici** per il tempo di ricarica.



Non toccare con oggetti conduttivi.



Non caricare pacchi batteria danneggiati.



Non esporre all'acqua.



Far sostituire immediatamente i cavi difettosi.



Caricare esclusivamente a temperature tra 4 °C e 40 °C.



Solo per uso interno.



Smaltire il pacco batteria con la dovuta attenzione per l'ambiente.



Caricare i pacchi batteria DEWALT esclusivamente con i caricabatteria designati da DEWALT. Il caricamento di pacchi batteria diversi da quelli designati da DEWALT con un caricabatteria DEWALT potrebbero causare un'esplosione o comportare altre situazioni di pericolo.



Non bruciare il pacco batteria.



UTILIZZO (senza il tappo di trasporto). Esempio: la classificazione Wh indica 108 Wh (1 batteria con 108 Wh).



TRASPORTO (con tappo di trasporto incorporato). Esempio: la classificazione Wh indica 3 x 36 Wh (3 batterie di 36 Wh).

Tipo batterie

Il modello DCS572 funziona con un pacco batteria da 18 volt.

Questi pacchi batteria possono essere utilizzati: DCB181, DCB182, DCB183, DCB183B, DCB184, DCB184B, DCB185, DCB187, DCB189, DCB546, DCB547, DCB548. Fare riferimento a

Dati Tecnici per ulteriori informazioni.

Contenuto della confezione

La confezione contiene:

- 1 Sega circolare
- 1 Lama della sega circolare
- 1 Chiave lama
- 1 Guida parallela
- 1 Tubo di aspirazione polveri
- 1 Caricabatterie (solo modelli C, D, L, M, P, S, T, X)
- 1 Pacco batteria Li-Ion (C1, D1, L1, M1, P1, S1, T1, X1, Y1 modelli)
- 2 Pacchi batteria Li-Ion (C2, D2, L2, M2, P2, S2, T2, X2, Y2 modelli)
- 3 Pacchi batteria Li-Ion (C3, D3, L3, M3, P3, S3, T3, X3, Y3 modelli)
- 1 Manuale di istruzioni

NOTA: I pacchi batteria, i caricabatterie e le cassette di trasporto non sono inclusi nei modelli N. I pacchi batteria e i caricabatterie non sono inclusi nei modelli NT. I modelli B includono i pacchi batteria Bluetooth®.

NOTA: il marchio Bluetooth® e i logo sono marchi registrati di proprietà di Bluetooth®, SIG, Inc. e l'utilizzo di tali marchi da parte di DEWALT è concesso in licenza. Altri marchi e nomi commerciali sono di proprietà dei rispettivi titolari.

- Verificare eventuali danni all'apparato, ai componenti o agli accessori che possano essere avvenuti durante il trasporto.
- Prima di utilizzare il prodotto, leggere e comprendere interamente questo manuale.

Riferimenti sull'apparato

Sull'apparato sono presenti i seguenti simboli:



Leggere il manuale d'istruzioni prima dell'uso.



Utilizzare protezioni acustiche.



Utilizzare protezioni oculari.



Radiazione visibile. Non guardare direttamente la luce.

Posizione del Codice Data (Fig. A)

Il codice data **16**, che comprende anche l'anno di fabbricazione, è stampato sulla superficie dell'alloggiamento.

Esempio:

2019 XX XX

Anno di fabbricazione

Descrizione (Fig. A)



AVVERTENZA: non modificare l'apparato o alcuna parte di esso. Si possono causare danni o lesioni personali.

- 1 Pulsante di blocco dell'interruttore di azionamento
- 2 Interruttore di azionamento
- 3 Pacco batteria
- 4 Pulsante di rilascio batteria
- 5 Leva di azionamento della protezione inferiore
- 6 Vite fissaggio lama
- 7 Protezione lama inferiore
- 8 Piastra di base
- 9 Indicatore di taglio
- 10 Luce di lavoro
- 11 Dispositivo di regolazione della guida (taglio 0°)
- 12 Dispositivo di regolazione della guida (taglio di smussatura 1-45°)
- 13 Leva di regolazione del taglio inclinato
- 14 Impugnatura ausiliaria
- 15 Pulsante bloccaggio lama
- 16 Codice data

Utilizzo Previsto

Queste seghe circolari per uso intensivo sono progettate per applicazioni di taglio professionale del legno. Non tagliare materiali in metallo, plastica, cemento, muratura o fibra di cemento. **NON** utilizzare attacchi dell'acqua con questa sega.

NON usare mole o lame abrasive. **NON** utilizzare in presenza di acqua, liquidi infiammabili o gas.

Queste seghe per uso intensivo sono apparati elettrici professionali.

NON PERMETTERE ai bambini di avvicinarsi all'apparato. Le persone inesperte devono utilizzare questo apparato solo sotto sorveglianza.

- Questo prodotto non è destinato per l'uso da parte di persone (compresi i bambini) con capacità fisiche, sensoriali o mentali ridotte, o prive di esperienza e conoscenza, a

meno che non abbiano ottenuto sorveglianza o istruzioni riguardo all'uso dell'apparecchio da parte di una persona responsabile della loro sicurezza. I bambini non devono mai essere lasciati da soli con questo prodotto.

ASSEMBLAGGIO E REGOLAZIONI



AVVERTENZA: per ridurre il rischio di gravi lesioni personali, spegnere l'apparato e staccare il pacco batteria prima di eseguire qualsiasi regolazione o rimozione/installazione di dotazioni o accessori. Un avvio accidentale può causare lesioni.



AVVERTENZA: utilizzare esclusivamente pacchi batteria e caricabatterie DEWALT.

Inserimento e rimozione del gruppo batterie dall'apparato (Fig. A)

NOTA: per risultati ottimali, assicurarsi che il pacco batteria **3** sia completamente carico.

Per installare il pacco batteria nell'impugnatura dell'apparato

1. Allineare il pacco batteria **3** alle guide all'interno dell'impugnatura dell'apparato (Fig. A).
2. Farlo scorrere nell'impugnatura finché il pacco batteria non è saldamente posizionato nell'apparato e assicurarsi che non si disinnesti.

Per rimuovere il pacco batteria dall'apparato

1. Premere il pulsante di rilascio della batteria **4** ed estrarre il pacco batteria dall'impugnatura dell'apparato.
2. Inserire il pacco batteria nel caricatore come descritto nella sezione caricabatteria di questo manuale.

Pacchi batteria con indicatore del livello di carburante (Fig. A)

Alcuni pacchi batteria DEWALT comprendono un indicatore del livello di carburante costituito da tre spie LED verdi che indicano il livello di carica rimanente nel pacco batteria.

Per azionare l'indicatore del carburante, premere e tenere premuto il pulsante dell'indicatore del carburante **17**. Una combinazione di tre spie LED verdi si illumina per designare il livello di carica residua. Quando il livello di carica nella batteria scende al di sotto del limite utilizzabile, l'indicatore del carburante non si illumina e sarà necessario ricaricare la batteria.

NOTA: l'indicatore del carburante è solo un'indicazione del livello di carica residua sul pacco batteria. Non indica la funzionalità dell'apparato ed è soggetto a variazioni in base ai componenti prodotto, alla temperatura e all'applicazione dell'utente finale.

Sostituzione delle lame

Per installare la lama (Fig. C–E)

1. Rimuovere la batteria.
2. Utilizzando la leva della protezione inferiore **6**, ritrarre la protezione della lama inferiore **7** e posizionare la lama sull'alberino della sega contro la rondella del morsetto interno **19**, assicurandosi che la lama ruoti nella direzione

corretta (la direzione della freccia di rotazione sulla lama della sega e i dentini devono puntare nella stessa direzione del verso della freccia di rotazione sulla sega). Non presupporre che la stampa sulla lama sarà sempre rivolta verso di sé quando è inserita correttamente. Nel ritrarre la protezione della lama inferiore per inserire la lama, verificare lo stato e il funzionamento della protezione della lama inferiore per assicurarsi che funzioni correttamente. Accertarsi che possa muoversi liberamente in ogni angolazione e profondità di taglio senza toccare né la lama né nessun altro pezzo.

3. Posizionare la rondella del morsetto esterno **18** sull'alberino della sega con l'estremità smussata rivolta in fuori.
4. Filettare manualmente la vite di serraggio della lama **6** sull'alberino della sega (la vite è dotata di filettature destrorse e deve essere girata in senso orario per stringerla).
5. Premere il blocco lama **15** facendo girare l'alberino della sega con la chiave della lama **20** riposta al di sotto dello scomparto batteria, finché il blocco della lama non si innesta e la lama smette di ruotare.
6. Con l'apposita chiave serrare a fondo la vite di fissaggio della lama.

AVVISO: non inserire mai il blocco della lama mentre la sega è in funzione e non innestarlo nel tentativo di arrestare l'apparato. Non accendere mai la sega mentre il blocco della lama è innestato. Altrimenti, la sega subirà gravi danni.

Per sostituire la lama (Fig. C–E)

1. Rimuovere la batteria.
2. Per allentare la vite di serraggio della lama **6**, premere il blocco della lama **15** e far girare l'alberino della sega con la chiave della lama **20**, riposta al di sotto dello scomparto batteria, finché il blocco della lama non si innesta e la lama smette di ruotare. Con il blocco della lama innestato, far girare la vite di serraggio della lama in senso anti-orario con la chiave della lama (la vite è dotata di filettature destrorse ed è necessario girarla in senso anti-orario per allentarla).
3. Rimuovere la vite di serraggio della lama **6** e la rondella del morsetto esterno **18**. Rimuovere la vecchia lama.
4. Rimuovere qualsiasi segatura che si sia accumulata nell'area della protezione o della rondella del morsetto e verificare lo stato e il funzionamento della protezione della lama inferiore come illustrato in precedenza. Non lubrificare questa zona.
5. Selezionare la lama adatta all'applicazione (vedere **Lame**). Utilizzare sempre lame delle dimensioni corrette (diametro) con foro di dimensioni e centratura adeguati al montaggio sull'alberino della sega. Assicurarsi sempre che la velocità massima raccomandata (giri al minuto) sulla lama della sega corrisponda a o superi la velocità (giri al minuto) della sega.
6. Seguire i passaggi da 1 a 5 nella sezione **Per installare la lama**, assicurandosi che lama ruoti nella direzione corretta.

Protezione della lama inferiore



AVVERTENZA: la protezione della lama inferiore è una funzione di sicurezza che riduce il rischio di subire gravi lesioni personali. Non utilizzare mai la sega se la protezione inferiore è mancante, danneggiata, montata erroneamente o non funziona correttamente. Non fare affidamento sulla protezione della lama inferiore in qualsiasi evenienza. La sicurezza dell'utente dipende anche dal rispetto di tutte le avvertenze e precauzioni, nonché dal funzionamento corretto della sega. Verificare che la protezione della lama inferiore si chiuda correttamente prima di ciascun utilizzo. Se la lama inferiore è mancante o non funziona correttamente, far riparare la sega prima dell'uso. Per garantire la sicurezza e l'affidabilità del prodotto, la riparazione, manutenzione e regolazione devono essere effettuate da un centro di assistenza autorizzato o da altra organizzazione di assistenza qualificata, utilizzando sempre parti di ricambio identiche.

Controllo della protezione inferiore (Fig. A)

1. Spegnere l'apparato e scollegarlo dalla presa di corrente.
2. Ruotare la leva della protezione inferiore (Fig. A, 5) dalla posizione di chiusura completa a quella di apertura completa.
3. Rilasciare la leva e osservare la protezione 7 tornare alla posizione di chiusura completa.

L'apparato deve essere fatto riparare presso un centro di assistenza qualificato se:

- non torna alla posizione di chiusura totale,
- si sposta in modo intermittente o lentamente, oppure
- entra in contatto con la lama o qualsiasi parte dell'apparato a tutti gli angoli e profondità di taglio.

Lame



AVVERTENZA: per minimizzare il rischio di lesioni agli occhi, indossare sempre una protezione oculare adeguata. Il carburo è un materiale duro ma friabile. Oggetti estranei nel pezzo come fili metallici o chiodi possono causare la rottura o lo spezzamento delle punte. Utilizzare la sega soltanto quando è stata installata una protezione appropriata. Montare la lama saldamente nel senso di rotazione corretto prima dell'uso e usare sempre una lama pulita e affilata.



AVVERTENZA: non tagliare materiali in metallo, plastica, cemento, muratura o fibra di cemento con questa sega.

184 mm Diametro

Applicazione	Denti
Fenditura	24
Impieghi generici	36
Finitura	60

Se si necessita di assistenza per le lame, contattare il proprio rivenditore locale DeWALT.

Rimbalzo

Un rimbalzo è la reazione improvvisa provocata da una lama da taglio rimasta agganciata, che si blocca oppure che non è stata regolata correttamente comportando un movimento incontrollato della sega che sbalza dal pezzo in lavorazione e si sposta in direzione dell'operatore. Quando la lama viene pinzata o impigliata saldamente dalla chiusura della tavola, la lama si ferma e la reazione del motore spinge l'unità rapidamente indietro verso l'operatore. Se la lama rimane avvolta o non allineata nel taglio, i denti all'estremità posteriore della lama possono scavare nella superficie superiore del legno facendo uscire la lama dal banco e facendola saltare verso l'operatore. Si hanno maggiori probabilità di occorrenza di un rimbalzo quando sussistono le seguenti condizioni.

1. SUPPORTO INADEGUATO DEL PEZZO DA LAVORARE

- a. Il ripiegamento o il sollevamento improprio del pezzo di taglio potrebbe far sì che la lama rimanga impigliata e provochi il rimbalzo.
- b. Il taglio del materiale supportato soltanto alle estremità esterne può causare il rimbalzo. Man mano che il materiale si indebolisce, tende a ripiegarsi, chiudendo la tavola di taglio e impigliando la lama (Fig. L).
- c. Il taglio di pezzi di materiale a sbalzo o sospesi dal basso verso l'alto in direzione verticale può causare il rimbalzo. La caduta del pezzo di taglio può impigliare la lama.
- d. Il taglio di strisce lunghe e strette può causare il rimbalzo. La striscia di taglio può ripiegarsi o attorcigliarsi chiudendo la tavola di taglio e impigliando la lama.
- e. L'impigliamento della protezione inferiore su una superficie al di sotto del materiale da tagliare riduce momentaneamente il controllo dell'operatore. La sega può sollevarsi parzialmente dal taglio aumentando le probabilità di attorcigliamento della lama.

2. IMPOSTAZIONE INADEGUATA DELLA PROFONDITÀ DI TAGLIO SULLA SEGA

- a. Per effettuare il taglio più efficiente, la lama deve sporgere solo il tanto che basta per esporre un dente come illustrato in Figura F). Questo consente alla piastra di appoggio di sostenere la lama e minimizza l'attorcigliamento e l'impigliamento nel materiale. Vedere la sezione intitolata **Regolazione della profondità di taglio**.

3. ATTORCIGLIAMENTO DELLA LAMA (DISALLINEAMENTO NEL TAGLIO)

- a. Una spinta di taglio eccessiva può provocare l'attorcigliamento della lama.
- b. Il tentativo di girare la sega nel taglio (ovvero di riportarla sulla linea contrassegnata) può provocare l'attorcigliamento della lama.
- c. Il tentativo di girare la sega nel taglio (ovvero di riportarla sulla linea contrassegnata) può provocare l'attorcigliamento della lama.
- d. Cambiare l'impugnatura della mano o la posizione del corpo durante il taglio può provocare l'attorcigliamento della lama.

e. Far indietreggiare la sega per liberare la lama può provocare l'attorcigliamento.

4. MATERIALI CHE RICHIEDONO ULTERIORE ATTENZIONE

- Legno bagnato
- Legno verde (materiale appena tagliato o non essiccato)
- Legno trattato a pressione (materiale trattato con conservanti o prodotti chimici anti-decomposizione)

5. USO DI LAME NON APPUNTITE O SPORCHE

- Le lame non appuntite possono provocare un aumento del carico della sega. Per compensare, l'operatore tipicamente spinge più forte, il che sovraccarica ulteriormente l'unità e provoca l'attorcigliamento della lama nella tavola di taglio. Le lame usurate possono avere anche un gioco insufficiente, il che aumenta le probabilità di inceppamento e sovraccarico.

6. SOLLEVAMENTO DELLA SEGA DURANTE L'ESECUZIONE DI UN TAGLIO OBLIQUO

- I tagli obliqui richiedono particolare attenzione a tecniche di taglio adeguate da parte dell'operatore - in particolare la guida della sega. Sia l'angolazione della lama rispetto alla piastra di base che una maggiore superficie della lama nel materiale aumentano la possibilità che si verifichi un inceppamento e un allineamento errato (torsione).

7. RIPRENDERE UN TAGLIO CON I DENTINI DELLA LAMA INCASTRATI CONTRO IL MATERIALE

- La sega deve essere portata alla massima velocità di funzionamento prima di iniziare un taglio o riprendere un taglio dopo che l'unità è stata arrestata con la lama nella tavola di taglio. La mancata osservanza di questo punto può provocare l'arresto improvviso e il rimbalzo.

Qualsiasi altra condizione che potrebbe comportare l'impigliamento, inceppamento, attorcigliamento o disallineamento della lama aumenta le probabilità di un rimbalzo. Consultare la sezione **Ulteriori istruzioni di sicurezza per tutte le seghe e lame** per le procedure e le tecniche volte a minimizzare l'evenienza di un rimbalzo.

Regolazione della profondità di taglio (Fig. E-F)

- Sollevare la leva di regolazione della profondità **21** per allentarla.
- Per ottenere la corretta profondità di taglio, allineare il contrassegno appropriato sulla cinghietta di regolazione della profondità **24** alla tacca **23** sulla protezione della lama superiore.
- Serrare la leva di regolazione della profondità.
- Per un'azione di taglio ottimale, utilizzare una lama con punta di carburo, impostare la regolazione della profondità in modo tale che circa mezzo dentino spunti al di sotto della superficie del legno da tagliare.
- Un metodo di verifica della corretta profondità di taglio è indicato in Figura F. Disporre un pezzo del materiale che si intende tagliare lungo il lato della lama, come indicato

in figura, e osservare di quanto il dentino sporge oltre il materiale.

Regolazione della leva di regolazione della profondità (Fig. E)

Potrebbe essere necessario regolare la leva di regolazione della profondità **21**. Potrebbe allentarsi con il tempo e colpire la piastra di base prima del serraggio.

Per serrare la leva:

- Tenere la leva di regolazione della profondità **21** e allentare il dado di blocco **22**.
- Regolare la leva di regolazione della profondità ruotandola nella direzione desiderata di circa 1/8 di giro.
- Riserrare il dado.

Regolazione dell'angolo di inclinazione (Fig. A, G)

Il meccanismo di regolazione dell'angolo di inclinazione può essere regolato tra 0° e 57°.

Per ottenere una maggiore precisione di taglio, utilizzare i contrassegni di regolazione fine situati sul supporto girevole **25**.

- Sollevare la leva di regolazione del taglio inclinato **13** per allentarla.
- Inclinare la piastra di base all'angolo desiderato allineando l'indicatore di taglio inclinato fine **26** al contrassegno dell'angolo desiderato sul supporto girevole **25**.
- Abbassare la leva di regolazione del taglio inclinato per riserrarla.

Ritegno dell'inclinazione (Fig. A, G)

Il modello DCS572 è munito di una funzione di ritegno dell'inclinazione. Man mano che si inclina la base **8**, si udirà un clic e si sentirà la base arrestarsi a 22,5 e 45 gradi. Se uno di questi è l'angolo desiderato, riserrare la leva **13** abbassandola. Se si desidera un altro angolo, continuare a inclinare la piastra di base finché l'indicatore di taglio inclinato grezzo **27** o l'indicatore di taglio inclinato fine **26** non si allinea al contrassegno desiderato.

Indicatore della lunghezza di taglio (Fig. A)

I contrassegni sul lato della piastra di base **8** mostrano la lunghezza della scanalatura che viene tagliata nel materiale alla massima profondità del taglio. I contrassegni sono a incrementi di 5 mm.

Indicatore della tavola di taglio (Fig. I)

Il davanti della scarpa della sega è munito di un indicatore della tavola di taglio **9** per il taglio verticale e inclinato. Questo indicatore consente di guidare la sega lungo le linee di taglio contrassegnate sul materiale da tagliare. L'indicatore si allinea con il lato sinistro (esterno) della lama, che fa sì che la scanalatura o il taglio dell'"intaccatura" da parte della lama in movimento si sposti sulla destra dell'indicatore. Guidare lungo la linea di taglio segnata a matita in modo che la fessura di taglio cada nel materiale di scarto o in eccesso.

Montaggio e regolazione della guida parallela (Fig. N)

La guida parallela **32** viene utilizzata per tagli paralleli al bordo del pezzo in lavorazione.

Montaggio

1. Allentare la manopola di regolazione della guida parallela **31** per consentire il passaggio della guida parallela.
2. Inserire la guida parallela **32** nella piastra di base come illustrato.
3. Serrare la manopola di regolazione della guida parallela **31**.

Regolazione

1. Allentare la manopola di regolazione della guida **31** e posizionare la guida parallela **32** alla larghezza desiderata.
2. È possibile leggere la regolazione sulla scala della guida parallela.
3. Serrare la manopola di regolazione della guida **31**.

Montaggio della porta di aspirazione polveri (Fig. E, P)

La sega circolare è munita di un tubo di aspirazione polveri.

Per installare la porta di aspirazione polveri

1. Allentare completamente la leva di regolazione della profondità **21**.
2. Posizionare la piastra di base **8** nella posizione più bassa.
3. Allineare la metà sinistra della porta di aspirazione polveri **33** sulla protezione della lama superiore **41** come indicato. Assicurarsi di inserire la linguetta nella tacca sull'apparato. Quando è inserita correttamente, si aggancerà completamente sulla profondità originale dell'indicatore di taglio.
4. Allineare il pezzo di destra **34** con quello di sinistra.
5. Inserire le viti e stringere in modo sicuro.

Sistema con binari di guida (Fig. Q)

I binari di guida, disponibili in varie lunghezze come accessori, permettono l'uso della sega circolare per tagli rettilinei precisi e allo stesso tempo proteggono la superficie del pezzo dai danni. In concomitanza con gli accessori aggiuntivi, è possibile completare tagli angolati, tagli ad angolo retto e lavori di precisione grazie al sistema con binari di guida.

Sono disponibili dei morsetti **38** per fissare il binario di guida **36** al pezzo da lavorare **37** (Fig. Q). L'uso di questi morsetti **38** assicura che il binario di guida **36** sia fissato saldamente al pezzo da lavorare **37** per una lavorazione sicura. Una volta che il binario di guida è stato impostato sulla linea di taglio e fissato saldamente al pezzo da lavorare, non si verificano movimenti durante il taglio.

IMPORTANTE: La scala dell'altezza sull'unità è impostata per l'uso della sega senza un binario di guida. Quando si utilizza la sega sul binario della guida, la differenza di altezza sarà di circa 5,0 mm.

Impostazione della sega circolare al binario della guida (Fig. A, R)

Il gioco tra la sega circolare e il binario della guida (Fig. R, **36**) deve essere molto ridotto per poter ottenere i migliori risultati di taglio. Minore è il gioco migliore sarà la finitura della linea retta sul pezzo da lavorare.

È possibile impostare il gioco con i due dispositivi di regolazione dei binari (Fig. A, **11** **12**) per ciascun canale nella base per il taglio da 0° **11** per il taglio inclinato da 1–45° **12**. I dispositivi di regolazione dei binari sono delle camme di precisione che consentono di ridurre il gioco tra l'unità e il binario della guida. Una volta impostati questi dispositivi di regolazione, il movimento laterale della sega durante il taglio viene ridotto al minimo, consentendo un'azione di taglio uniforme.

NOTA: i dispositivi di regolazione sono impostati al gioco minimo in fabbrica e potrebbe essere necessario effettuare delle regolazioni e impostazioni prima di utilizzare l'unità. Utilizzare le seguenti istruzioni per impostare la sega circolare al binario di guida.

RICORDARE: impostare i dispositivi di regolazione del binario sulla sega al binario della guida.

1. Allentare la vite all'interno del dispositivo di regolazione del binario per consentire la regolazione tra la sega e il binario della guida.
2. Ritrarre la protezione inferiore e posizionare l'unità sul binario della guida, assicurandosi che la lama sia nella posizione più elevata.
3. Ruotare il dispositivo di regolazione finché la sega non si blocca sul binario della guida.
IMPORTANTE: assicurarsi che la sega sia saldamente fissata alla guida tentando di spingere la sega in avanti. Assicurarsi che non vi sia alcun movimento della sega.
4. Ruotare il dispositivo di regolazione leggermente all'indietro finché la sega non scorre facilmente lungo la guida.
5. Tenere il dispositivo di regolazione del binario in posizione e serrare nuovamente la vite.

NOTA: REGOLARE SEMPRE il sistema per l'uso con altri binari.

I dispositivi di regolazione dei binari ora sono configurati per minimizzare la deviazione laterale durante il taglio con la sega sul binario di guida.

Prima di utilizzare la sega, sarà necessario regolare la protezione anti-schegge **39** sul binario di guida. Consultare **Regolazione della protezione anti-schegge**.

Regolazione della protezione anti-schegge (Fig. R)

Il binario della guida **36** è munito di una protezione anti-schegge **39** che deve essere regolata alla sega prima dell'uso iniziale.

La protezione anti-schegge **39** è situata su ciascuna estremità del binario di guida. Lo scopo di questa protezione anti-schegge è fornire all'utente una linea di taglio visibile riducendo la formazione dei trucioli lungo l'estremità tagliata del pezzo durante il taglio.

IMPORTANTE: LEGGERE SEMPRE e seguire *Impostazione della sega circolare al binario di guida* prima di tagliare la protezione anti-schegge!

Passaggi per regolare la protezione anti-schegge (Fig. S–V)

1. Posizionare il binario di guida **36** su un pezzo di legno di scarto **40** con una lunghezza minima di 100 mm al di sopra del pezzo. (Fig. S). Utilizzare un morsetto per far sì che il binario della guida sia saldamente fissato al pezzo da lavorare. Questo garantirà la precisione.
2. Impostare l'unità a una profondità di taglio di 20 mm.
3. Posizionare il davanti della sega sull'estremità sporgente del binario della guida, assicurandosi che la lama sia posizionata davanti all'estremità del binario (Fig. T).
4. Accendere la sega e tagliare lentamente la protezione anti-schegge lungo tutta la lunghezza del binario in un'operazione continua. L'estremità della protezione anti-schegge adesso corrisponde esattamente all'estremità di taglio della lama (Fig. U).

Per regolare la protezione anti-schegge sull'altro lato del binario della guida, rimuovere la sega dal binario e ruotare il binario di 180°. Ripetere i passaggi da 1 a 4.

NOTA: se lo si desidera, la protezione anti-schegge può essere smussata a 45°, quindi ripetere i passaggi da 1 a 4. Questo fa sì che un lato del binario sia regolato per i tagli paralleli e l'altro lato del binario sia regolato per i tagli obliqui a 45° (Fig. V).

NOTA: se la protezione anti-schegge viene regolata per il taglio parallelo su entrambi i lati, quando l'unità viene smussata, la lama non sarà allineata alla protezione anti-schegge. Questo si verifica siccome il punto girevole del taglio inclinato dell'unità non è stazionario e la lama si sposta in fuori quando l'unità viene smussata.

Prima di cominciare

- Accertarsi che le protezioni siano installate correttamente. Il paralama della sega deve essere in posizione chiusa.
- Assicurarsi che la lama ruoti nella direzione delle frecce presenti sulla lama stessa.
- Non utilizzare lame eccessivamente usurate.

FUNZIONAMENTO

Istruzioni per l'uso



AVVERTENZA: osservare sempre le istruzioni di sicurezza e le normative in vigore.



AVVERTENZA: per ridurre il rischio di gravi lesioni personali, spegnere l'apparato e staccare il pacco batteria prima di eseguire qualsiasi regolazione o rimozione/installazione di dotazioni o accessori. Un avvio accidentale può causare lesioni.

Corretto posizionamento delle mani (Fig. J)



AVVERTENZA: per ridurre il rischio di lesioni personali gravi, tenere le mani **SEMPRE** nella posizione corretta, come illustrato.



AVVERTENZA: per ridurre il rischio di lesioni personali gravi, mantenere **SEMPRE** l'apparato con presa sicura per prevenire reazioni improvvise.

La posizione corretta delle mani richiede una mano sull'impugnatura principale **30**, e l'altra mano sull'impugnatura ausiliaria **14**.

Torcia LED (Fig. A)

La torcia LED **10** viene attivata appena viene premuto l'interruttore di azionamento. Quando l'interruttore viene rilasciato la torcia rimarrà illuminata per un massimo di 20 secondi.

NOTA: la torcia è intesa per la superficie immediata di lavoro e non deve essere usata come torcia per illuminazione.

Accensione e spegnimento (Fig. B)

Per motivi di sicurezza, l'interruttore di azionamento **2** dell'apparato elettrico è dotato di un pulsante di blocco interruttore **1**.

Premere il pulsante blocco interruttore per sbloccare l'apparato.

Per accendere l'apparato premere l'interruttore di azionamento **2**. Non appena l'interruttore di azionamento viene rilasciato, il pulsante di blocco interruttore entra automaticamente in funzione per evitare la partenza accidentale dell'apparato.

AVVISO: non ACCENDERE o SPEGNERE l'apparato quando la lama tocca il pezzo o altri oggetti.

Supporto del pezzo da lavorare (Fig. J–M)



AVVERTENZA: per ridurre il rischio di lesioni gravi alle persone, sostenere adeguatamente il lavoro e tenere saldamente la sega per impedire la perdita di controllo.

Le Figure J e K mostrano la posizione di taglio corretta. Le Figure L e M mostrano una condizione di mancanza di sicurezza. Le mani devono essere tenute lontano dalla zona di taglio e il cavo di alimentazione è posizionato lontano dall'area di taglio in modo tale da non rimanere impigliato nel pezzo da lavorare.

Per evitare il rimbalzo, sostenere SEMPRE l'asse o il pannello VICINO al taglio, (Fig. K). NON sostenere l'asse o il pannello lontano dal taglio (Fig. L). Durante il funzionamento della sega, tenere il cavo lontano dall'area di taglio e impedire che rimanga impigliato sul pezzo da lavorare.

SCOLLEGARE SEMPRE LA SEGA PRIMA DI ESEGUIRE QUALSIASI REGOLAZIONE! Posizionare il pezzo con il lato "buono" - quello per cui conta maggiormente l'aspetto - rivolto verso il basso. La sega taglia verso l'alto, pertanto le schegge rimarranno sulla superficie immediatamente al di sopra durante il taglio.

Taglio (Fig. J)



AVVERTENZA: non tentare mai di utilizzare questo apparato appoggiandolo al contrario su una superficie di lavoro e avvicinando il materiale all'apparato. Fissare sempre saldamente il pezzo e avvicinare l'apparato al pezzo, tenendo fermo l'apparato con le mani come illustrato in Figura J.

Posizionare la porzione più larga della piastra di base della sega sulla parte del pezzo che viene tenuta ferma, non sulla sezione che cadrà una volta eseguito il taglio. Per esempio, la Figura J illustra il modo CORRETTO di recidere l'estremità di un asse.

Fissare sempre il lavoro. Non tentare di tenere i pezzi corti con le mani! Ricordarsi di supportare i materiali a sbalzo e sporgenti. Esercitare cautela nel tagliare il materiale da sotto.


Assicurarsi che la sega abbia raggiunto la massima velocità prima che la lama entri a contatto con il materiale da tagliare. L'avvio della sega con la lama contro il materiale da tagliare o spinta in avanti nella tavola di taglio può provocare un rimbalzo. Spingere la sega in avanti a una velocità che consenta alla lama di tagliare senza sforzi. La durezza e la robustezza possono variare persino nello stesso materiale e le sezioni nodose o bagnate possono sovraccaricare la sega. Quando ciò accade, spingere la sega più lentamente, ma con forza sufficiente da consentirne il funzionamento senza diminuire troppo la velocità. Se la sega viene forzata, questo causerà tagli irregolari, imprecisione, rimbalzo e surriscaldamento del motore. Qualora il taglio dovesse iniziare a uscire dalla linea di taglio, non cercare di forzarlo. Rilasciare l'interruttore e lasciare che la lama si arresti completamente. Quindi è possibile estrarre la sega e iniziare un nuovo taglio leggermente all'interno di quello errato. In ogni caso, estrarre la sega se si rende necessario spostare il taglio. Forzare una correzione all'interno del taglio può provocare l'arresto improvviso della sega e il rimbalzo.

SE LA SEGA SI PIANTA, RILASCIARE IL GRILLETTO E FAR INDIETREGGIARE LA SEGA FINO A LIBERARLA. ASSICURARSI CHE LA LAMA SIA DRITTA NEL TAGLIO E LIBERA DALL'ESTREMITÀ DI TAGLIO PRIMA DI RIAVVIARLA.

Al termine di un taglio, rilasciare l'interruttore e lasciare che la lama si arresti prima di sollevare la sega dal lavoro. Mentre si solleva la sega, la protezione telescopica a molla si chiuderà automaticamente sotto la lama. Ricordarsi che la lama è esposta fino a quel momento. Mai sporgersi al di sotto del pezzo da lavorare per nessuna ragione. Quando si deve ritrarre la protezione telescopica manualmente (necessario per l'avvio dei tagli a tasca), utilizzare sempre la leva retrattile.

NOTA: durante il taglio di strisce sottili, fare attenzione ad assicurarsi che i pezzi di taglio non rimangano impigliati all'interno della protezione inferiore.

Taglio a tasca (Fig. O)

 **AVVERTENZA:** non legare mai la protezione della lama in posizione sollevata. Non spostare mai la sega all'indietro durante il taglio a tasca. Questo potrebbe provocare il sollevamento dell'unità dalla superficie di lavoro, provocando la possibilità di lesioni.


Un taglio a tasca è un taglio eseguito in un pavimento, parete o altra superficie piana.

1. Regolare la piastra di base della sega in modo tale che lama tagli alla profondità desiderata.
2. Inclinare la sega in avanti e appoggiare il davanti della piastra di base sul materiale da tagliare.
3. Utilizzando la leva della protezione inferiore, ritrarre la protezione della lama inferiore in posizione superiore.

Abbassare il retro della piastra di base finché i dentini della lama sfiorano quasi la linea di taglio.


4. Rilasciare la protezione della lama (il suo contatto con il pezzo da lavorare la manterrà in posizione di libera apertura quando si avvia il taglio). Togliere la lama dalla leva della protezione e afferrare saldamente l'impugnatura ausiliaria **14**, come illustrato in Figura O. Posizionare il corpo e il braccio per consentire di resistere al rimbalzo qualora si dovesse verificare.
5. Assicurarsi che la lama non sia a contatto con la superficie di taglio prima di avviare la sega.
6. Avviare il motore e abbassare gradualmente la sega finché la piastra di base non rimane appoggiata al materiale da tagliare. Far avanzare la sega lungo la linea di taglio finché non viene completato il taglio.
7. Rilasciare il grilletto e lasciare che la lama si arresti completamente prima di estrarre la lama dal materiale.
8. Quando si avvia ogni nuovo taglio, ripetere quanto sopra.

Aspirazione polveri (Fig. W)

 **AVVERTENZA:** rischio di inalazione delle polveri. Per ridurre il rischio di lesioni personali, indossare **SEMPRE** una maschera anti-polvere approvata.


Una porta di aspirazione polveri è fornita in dotazione insieme all'apparato.

L'adattatore per l'aspirazione **35** della polvere consente di collegare l'apparato a un aspiratore per la polvere esterno, utilizzando il sistema AirLock6 (DWV9000-XJ), o un accessorio di aspirazione della polvere da 35 mm.

 **AVVERTENZA:** Durante le operazioni di segatura del legno, impiegare **SEMPRE** aspiratori di polveri conformi alle direttive pertinenti relative alle emissioni di polveri. I flessibili della maggior parte degli aspirapolveri più diffusi si innestano direttamente nella bocchetta per l'aspirazione delle polveri.

MANUTENZIONE

Questo apparato DEWALT è stato progettato per funzionare a lungo con una manutenzione minima. Per avere prestazioni sempre soddisfacenti occorre avere cura dell'apparato e sottoporlo a pulizia periodica.

 **AVVERTENZA:** per ridurre il rischio di gravi lesioni personali, spegnere l'apparato e staccare il pacco batteria prima di eseguire qualsiasi regolazione o rimozione/installazione di dotazioni o accessori. Un avvio accidentale può causare lesioni.

Il caricabatteria e il pacco batteria non sono parti riparabili.



Lubrificazione

L'apparato fa uso di una sfera auto-lubrificante e di cuscinetti a rullo, pertanto la rilubrificazione non è necessaria. Tuttavia, una volta l'anno, si consiglia di portare o spedire l'apparato presso un centro di assistenza certificato per una pulizia, ispezione e lubrificazione della scatola ingranaggi.



Pulizia



AVVERTENZA: soffiare via la polvere dall'alloggiamento con aria compressa, non appena vi sia sporco visibile all'interno e intorno alle prese d'aria di ventilazione. Quando si esegue questa procedura indossare occhiali di protezione e mascherine antipolvere omologati.



AVVERTENZA: non utilizzare solventi o altri prodotti chimici aggressivi per pulire le parti non metalliche dell'apparato. Questi prodotti chimici indeboliscono i materiali utilizzati per questi componenti. Utilizzare un panno inumidito solo con acqua e sapone delicato. Non far penetrare del liquido all'interno dell'apparato, e non immergere alcuno dei suoi componenti direttamente in un liquido.

Protezione inferiore

La protezione inferiore deve sempre ruotare e chiudersi liberamente da una posizione di completa apertura a una di completa chiusura. Verificare sempre il funzionamento corretto prima del taglio aprendo completamente la protezione e facendola chiudere. Se la protezione si chiude lentamente o non completamente, necessiterà di pulizia o manutenzione. Non utilizzare la sega finché non funziona correttamente. Per pulire la protezione, usare aria secca o una spazzola morbida per rimuovere tutta la segatura o i detriti accumulati dal percorso della protezione e intorno alla molla della protezione. Se questo non dovesse correggere il problema, sarà necessaria la riparazione da parte di un centro di assistenza autorizzato.

Regolazione della piastra di base (Fig. G, H)

La piastra di base è impostata in fabbrica in modo da garantire che la lama sia perpendicolare alla piastra di base. Se, dopo un uso prolungato, è necessario riallineare la lama, seguire le direzioni di seguito:

Regolazione per tagli a 90 gradi

1. Riportare la sega al taglio obliquo a 0 gradi.
2. Posizionare la sega di lato e ritrarre la protezione inferiore.
3. Impostare la profondità di taglio a 51 mm.
4. Allentare la leva di regolazione del taglio obliquo (13, Fig. G). Posizionare una squadra contro la lama e la piastra di base come illustrato in Figura H.
5. Utilizzando una chiave, girare le viti di fissaggio (29, Fig. H) sul lato inferiore della piastra di base finché la lama e la piastra di base sono entrambe a filo con la squadra. Riserrare la leva di regolazione del taglio obliquo.

Regolazione della leva di regolazione del taglio obliquo

Potrebbe essere necessario regolare la leva di regolazione del taglio obliquo 13. Potrebbe allentarsi con il tempo e colpire la piastra di base prima del serraggio.

Per serrare la leva:

1. Tenere la leva di regolazione del taglio obliquo 13 e allentare il dado di blocco 28.

2. Regolare la leva di regolazione del taglio obliquo ruotandola nella direzione desiderata di circa 1/8 di giro.
3. Riserrare il dado.

Lame

Una lama smussata causerà un taglio inefficiente, un sovraccarico del motore della sega, la formazione di schegge e potrebbe aumentare la possibilità di rimbalzo. Sostituire le lame quando risulta difficoltoso spingere la sega attraverso il taglio, quando il motore è sotto sforzo o quando si verifica un accumulo eccessivo di calore nella lama. Si consiglia di tenere delle lame extra a portata di mano, per avere subito a disposizione delle lame affilate. Le lame smussate possono essere affilate nella maggior parte delle aree.

La gomma indurita sulla lama può essere rimossa con cherosene, trementina o sgrassante da forno. Le lame rivestite antiaderenti possono essere usate nelle applicazioni in cui si verifica un accumulo eccessivo, come nel legname verde e pressurizzato.

Accessori su richiesta



AVVERTENZA: su questo prodotto sono stati collaudati soltanto gli accessori offerti da DEWALT, quindi l'utilizzo di accessori diversi potrebbe essere rischioso. Per ridurre il rischio di lesioni, su questo prodotto vanno utilizzati solo gli accessori raccomandati DEWALT.

NON UTILIZZARE ATTACCHI DELL'ACQUA CON QUESTA SEGA. ISPEZIONARE VISIVAMENTE LE LAME AL CARBURO PRIMA DELL'USO. SOSTITUIRLE SE RISULTANO DANNEGGIATE.

Rivolgersi al proprio rivenditore per ulteriori informazioni sugli accessori più adatti.

Rispetto ambientale



Raccolta differenziata. I prodotti e le batterie contrassegnati con questo simbolo non devono essere smaltiti con i normali rifiuti domestici.

Prodotti e batterie contengono materiali che possono essere recuperati o riciclati diminuendo la domanda di materie prime. Si prega di riciclare prodotti elettrici e batterie secondo le disposizioni locali. Ulteriori informazioni sono disponibili all'indirizzo www.2helpU.com.

Pacco batteria ricaricabile

Questo pacco batteria a lunga durata deve essere ricaricato quando non fornisce più energia sufficiente per eseguire compiti che prima erano eseguiti agevolmente. Al termine della sua vita operativa, il pacco batteria va smaltito con la dovuta cura per l'ambiente.

- Far scaricare il pacco batteria completamente, quindi rimuoverlo dalla radio.
- Le batterie agli ioni di litio sono riciclabili. Consegnarle al proprio concessionario o presso un'apposita stazione di riciclaggio. Le batterie raccolte verranno riciclate o smaltite in modo appropriato.

184 mm SNOERLOZE CIRKELZAAG DCS572

Hartelijk gefeliciteerd!

U hebt gekozen voor een DEWALT gereedschap. Jarenlange ervaring, grondige productontwikkeling en innovatie maken DEWALT tot een van de betrouwbaarste partners voor gebruikers van professioneel gereedschap.

Technische gegevens

		DCS572
Spanning	V_{bc}	18
Type		1
Accutype		Li-Ion
Snelheid zonder druk	min^{-1}	5500
Zaagblad diameter	mm	184
Maximale snijdiepte	mm	58
Asgat	mm	16 (-XE: 20 mm)
Instellen van de afschuinhoek	°	57
Gewicht (zonder accu)	kg	3,6
Geluidswaarden en/of vibratiewaarden (triax-vectorsom) volgen EN62841-2-5.		
L_{PA} (emissie geluidsrukniveau)	dB(A)	94
L_{WA} (niveau geluidsvermogen)	dB(A)	102
K (onzekerheid voor het gegeven geluidsniveau)	dB(A)	3
Vibratie-emissiewaarde $a_{h,W} =$		
	m/s^2	<2,5
Onzekerheid K =		
	m/s^2	1,5

Het vibratie- en/of geluids-emissieniveau dat in dit informatieblad wordt gegeven, is gemeten in overeenstemming met een gestandaardiseerde test volgens EN62841 en kan worden gebruikt om het ene gereedschap met het andere te vergelijken. Het kan worden gebruikt voor een eerste beoordeling van blootstelling.

WAARSCHUWING: *Het verklaarde vibratie- en/of geluids-emissieniveau geldt voor de hoofdtoepassingen van het gereedschap. Als het gereedschap echter voor andere toepassingen wordt gebruikt, dan wel met andere accessoires, of slecht wordt onderhouden, kan de vibratie- en/of geluids-emissie verschillen. Dit kan het blootstellingsniveau aanzienlijk verhogen gedurende de totale werkperiode.*

Bij een schatting van het blootstellingsniveau aan vibratie- en/of geluid moet ook rekening worden gehouden met de tijd dat het gereedschap is uitgeschakeld, of aanstaat maar niet werkelijk wordt ingezet bij werkzaamheden. Dit kan het blootstellingsniveau aanzienlijk verminderen gedurende de totale arbeidsduur.

Stel vast of er nog aanvullende veiligheidsmaatregelen zijn ter bescherming van de gebruiker tegen de effecten van trilling en/of geluid, zoals: het onderhouden van gereedschap en de accessoires, de handen warm houden (relevant voor trilling) en de organisatie van werkpatronen.

EG-conformiteitsverklaring

Richtlijn Voor Machines



Snoerloze cirkelzaag DCS572

DEWALT verklaart dat deze producten zoals beschreven onder **Technische gegevens** in overeenstemming zijn met:

2006/42/EG, EN62841-1:2015 + A11:2022; EN62841-2-5:2014

Deze producten voldoen ook aan de Richtlijn 2014/30/EU en 2011/65/EU. Neem voor meer informatie contact op met DEWALT via het volgende adres of kijk op de achterzijde van de gebruiksaanwijzing.

De ondergetekende is verantwoordelijk voor de samenstelling van het technische bestand en legt deze verklaring af namens DEWALT.

Markus Rempel
Vice-President Engineering, PTE-Europa
DEWALT, Richard-Slinger-Strasse 11,
D-65510, Idstein, Duitsland
09.08.2023



WAARSCHUWING: *Lees de instructiehandleiding om het risico op letsel te verminderen.*

Definities: Veiligheidsrichtlijnen

De definities hieronder beschrijven de ernstgraad voor elk signaalwoord. Gelieve de handleiding te lezen en op deze symbolen te letten.



GEVAAR: *Wijst op een dreigende gevaarlijke situatie die, indien niet vermeden, zal leiden tot de dood of ernstige verwondingen.*



WAARSCHUWING: *Wijst op een mogelijk gevaarlijke situatie die, indien niet vermeden, zou kunnen leiden tot de dood of ernstige letsels.*



VOORZICHTIG: *Wijst op een mogelijk gevaarlijke situatie die, indien niet vermeden, kan leiden tot kleine of matige letsels.*

OPMERKING: *Geeft een handeling aan waarbij geen persoonlijk letsel optreedt die, indien niet voorkomen, schade aan goederen kan veroorzaken.*

Accu's				Laders/Laadtijden (Minuten)***									
Cat #	V _{DC}	Ah	Gewicht (kg)	DCB104	DCB107	DCB112/ DCB1102	DCB113	DCB115/ DCB1104	DCB116	DCB117	DCB118	DCB132	DCB119
DCB181	18	1,5	0,35	22	70	45	35	22	22	22	22	22	45
DCB182	18	4,0	0,61	60/40**	185	120	100	60	60/45**	60/40**	60/40**	60	120
DCB183/B/G	18	2,0	0,40	30	90	60	50	30	30	30	30	30	60
DCB184/B/G	18	5,0	0,62	75/50**	240	150	120	75	75/60**	75/50**	75/50**	75	150
DCB185	18	1,3	0,35	22	60	40	30	22	22	22	22	22	40
DCB187	18	3,0	0,54	45	140	90	70	45	45	45	45	45	90
DCB189	18	4,0	0,54	60	185	120	100	60	60	60	60	60	120
DCBP034/G	18	1,7	0,32	27	82	50	40	27	27	27	27	27	50
DCBP518/G	18	5,0	0,75	75	240	150	120	75	60	50	50	75	150

*Datumcode 201811475B of later

**Datumcode 201536 of later

***Deze matrix is uitsluitend bestemd als richtlijn, de tijden zijn afhankelijk van de temperaturen en de accustatus.



Wijst op risico van een elektrische schok.



Wijst op brandgevaar.

Algemene veiligheids waarschuwingen voor elektrisch gereedschap



WAARSCHUWING: Lees alle veiligheids waarschuwingen, instructies, illustraties en specificaties die bij dit gereedschap zijn meegeleverd. Het niet opvolgen van alle onderstaande instructies kan leiden tot een elektrische schok, brand en/of ernstig persoonlijk letsel.

BEWAAR ALLE WAARSCHUWINGEN EN INSTRUCTIES ALS TOEKOMSTIG REFERENTIEMATERIAAL

De term „elektrisch gereedschap“ in de waarschuwingen verwijst naar uw (met een snoer) op de netspanning aangesloten elektrische gereedschap of naar (draadloos) elektrisch gereedschap met een accu.

1) Veiligheid Werkplaats

- Houd het werkgebied schoon en goed verlicht.** Rommelige of donkere gebieden zorgen voor ongelukken.
- Bedien elektrische gereedschappen niet in een explosieve omgeving, zoals in de nabijheid van ontvlambare vloeistoffen, gassen of stof.** Elektrische gereedschappen veroorzaken vonken die het stof of de dampen kunnen doen ontbranden.
- Houd kinderen en omstanders op een afstand terwijl u een elektrisch gereedschap bedient.** Als u wordt afgeleid kunt u de controle over het gereedschap verliezen.

2) Elektrische Veiligheid

- Stekkers van elektrisch gereedschap moeten in het stopcontact passen. Pas de stekker nooit op enige manier aan. Gebruik geen adapterstekkers samen met geaard elektrisch gereedschap.** Niet aangepaste

stekkers en passende contactdozen verminderen het risico op een elektrische schok.

- Vermijd lichamelijk contact met geaarde oppervlaktes zoals buizen, radiatoren, fornuizen en ijskasten.** Er bestaat een verhoogd risico op een elektrische schok als uw lichaam geaard is.
 - Stel elektrisch gereedschap niet bloot aan regen of natte omstandigheden.** Als er water in een elektrisch gereedschap terecht komt, verhoogt dit het risico op een elektrische schok.
 - Behandel het stroomsnoer voorzichtig. Gebruik het stroomsnoer nooit om het elektrische gereedschap te dragen of te trekken, of de stekker uit het stopcontact te halen. Houd het snoer uit de buurt van warmte, olie, scherpe randen, of bewegende onderdelen.** Beschadigde snoeren of snoeren die in de war zijn verhogen het risico op een elektrische schok.
 - Als u een elektrisch gereedschap buitenshuis gebruikt, gebruikt u een verlengsnoer dat geschikt is voor gebruik buitenshuis.** Het gebruik van een verlengsnoer dat geschikt is voor buitenshuis, vermindert het risico op een elektrische schok.
 - Als het gebruik van een elektrisch gereedschap op een vochtige locatie onvermijdelijk is, gebruikt u een stroomvoorziening die beveiligd is met een aardlekschakelaar.** Het gebruik van een aardlekschakelaar vermindert het risico op een elektrische schok.
- #### 3) Persoonlijke Veiligheid
- Blijf alert, kijk wat u doet en gebruik uw gezonde verstand als u een elektrisch gereedschap bedient. Gebruik het gereedschap niet als u vermoeid bent of onder de invloed van drugs, alcohol of medicatie bent.** Een moment van onoplettendheid tijdens het bedienen van elektrische gereedschappen kan leiden tot ernstig persoonlijk letsel.
 - Gebruik een beschermende uitrusting. Draag altijd oogbescherming.** Beschermende uitrusting zoals een

stofmasker, antislip veiligheidsschoenen, een helm, of gehoorbescherming gebruikt in de juiste omstandigheden zal het risico op persoonlijk letsel verminderen.

- c) **Vermijd onbedoeld starten. Zorg ervoor dat de schakelaar in de ‚off‘ (uit) stand staat voordat u het gereedschap aansluit op de stroombron/ of accu, het oppakt of ronddraagt.** Het rondragen van elektrische gereedschappen met uw vinger op de schakelaar of het aanzetten van elektrische gereedschappen waarvan de schakelaar aan staat, zorgt voor ongelukken.
- d) **Verwijder alle stelsleutels of moersleutels voordat u het elektrische gereedschap aan zet.** Een moersleutel of stelsleutel die in een ronddraaiend onderdeel van het elektrische gereedschap is achtergelaten kan leiden tot persoonlijk letsel.
- e) **Rek u niet te ver uit. Blijf altijd stevig en in balans op de grond staan.** Dit zorgt voor betere controle van het elektrische gereedschap in onverwachte situaties.
- f) **Draag geschikte kleding. Draag geen loszittende kleding of sieraden. Houd uw haar en kleding weg bij bewegende delen.** Loszittende kleding, sieraden of lang haar kunnen door bewegende delen worden gegrepen.
- g) **Als er in apparaten wordt voorzien voor het aansluiten van stofverwijdering- of verzamelapparatuur, zorg er dan voor dat deze correct worden aangesloten en gebruikt.** Het gebruik van een stofverzamelaar kan aan stof gerelateerde gevaren verminderen.
- h) **Denk niet dat u, doordat u het gereedschap veel hebt gebruikt, het allemaal wel weet en dat u de veiligheidsbeginselen kunt negeren.** Een onvoorzichtige actie kan in een fractie van een seconde ernstig letsel tot gevolg hebben.

4) Gebruik en Verzorging van Elektrisch Gereedschap

- a) **Forceer het gereedschap niet. Gebruik het juiste elektrische gereedschap voor uw toepassing.** Het juiste elektrische gereedschap voert de werkzaamheden beter en veiliger uit waarvoor het is ontworpen.
- b) **Gebruik het gereedschap niet als de schakelaar het niet aan en uit kan zetten.** Ieder gereedschap dat niet met de schakelaar kan worden bediend is gevaarlijk en moet worden gerepareerd.
- c) **Trek de stekker uit het stopcontact en/of neem de accu, als deze kan worden losgenomen, uit het elektrisch gereedschap en voer daarna pas aanpassingen uit, wissel daarna pas accessoires of berg daarna pas het gereedschap op.** Dergelijke preventieve veiligheidsmaatregelen verminderen het risico dat het elektrisch gereedschap per ongeluk opstart.
- d) **Bewaar gereedschap dat niet wordt gebruikt buiten het bereik van kinderen en laat niet toe dat personen die onbekend zijn met het elektrische gereedschap of deze instructies het gereedschap bedienen.**

Elektrische gereedschappen zijn gevaarlijk in handen van ongetrainde gebruikers.

- e) **Onderhoud elektrisch gereedschap en accessoires goed. Controleer op verkeerde uitlijning en het grijpen van bewegende onderdelen, breuk van onderdelen en andere omstandigheden die de werking van het gereedschap nadelig kunnen beïnvloeden. Zorg dat het gereedschap voor gebruik wordt gerepareerd als het beschadigd is.** Veel ongelukken worden veroorzaakt door slecht onderhouden gereedschap.
- f) **Houd snijgereedschap scherp en schoon.** Correct onderhouden snijgereedschappen met scherpe snijdranden lopen minder snel vast en zijn gemakkelijker te bedienen.
- g) **Gebruik het elektrische gereedschap, de accessoires en gereedschapsonderdelen enz. in overeenstemming met deze instructies, waarbij u rekening houdt met de werkomstandigheden en de werkzaamheden die dienen te worden uitgevoerd.** Gebruik van het elektrische gereedschap voor werkzaamheden die anders zijn dan het bedoelde gebruik, kunnen leiden tot een gevaarlijke situatie.
- h) **Houd de handgrepen en oppervlakken die u beet pakt, droog, schoon en vrij van olie en vet.** Door gladde handgrepen en oppervlakken die u beet pakt, kan veilig werken en bedienen van het gereedschap in onverwachte situaties onmogelijk worden.

5) Gebruik en Verzorging van Gereedschap op Accu

- a) **Gebruik alleen de lader die door de fabrikant wordt opgegeven.** Een lader die geschikt is voor één accutype, kan een risico op brand veroorzaken indien gebruikt met een andere accu.
- b) **Gebruik elektrische gereedschappen uitsluitend met speciaal omschreven accu's.** Gebruik van andere accu's kan leiden tot letsel en brandgevaar.
- c) **Als de accu niet in gebruik is, dient u deze uit de buurt te houden van andere metalen voorwerpen zoals paperclips, munten, sleutels, spijkers, schroeven of andere kleine metalen voorwerpen die een verbinding van het ene contactpunt met het andere kunnen maken.** Het kortsluiten van de accucontactpunten samen kan brandwonden of brand veroorzaken.
- d) **Als het gereedschap te zwaar wordt belast, kan er vloeistof uit de accu lekken; vermijd contact hiermee. Als u per ongeluk hier toch mee in contact komt, spoelt u met water. Als de vloeistof in contact met de ogen komt, dient u daarnaast medische hulp in te roepen.** Vloeistof afkomstig uit de accu kan irritatie of brandwonden veroorzaken.
- e) **Werk niet met een accu of met gereedschap dat beschadigd is of waaraan wijzigingen zijn aangebracht.** Beschadigde of gemodificeerde accu's

kunnen onvoorspelbaar gedrag vertonen dat kan leiden tot brand, explosie of een risico van letsel.

- f) **Stel een accu of gereedschap niet bloot aan open vuur of uitzonderlijk hoge temperatuur.** Brand of een temperatuur boven de 130 °C kunnen de accu doen exploderen.
- g) **Volg alle instructies voor het opladen en laad de accu of het gereedschap niet op buiten het temperatuurbereik dat in de instructies wordt opgegeven.** Door op onjuiste wijze opladen of opladen bij een temperatuur buiten het opgegeven bereik kan de accu beschadigd raken en het risico van brand toenemen.

6) Service

- a) **Zorg dat u gereedschap wordt onderhouden door een erkende reparateur die uitsluitend identieke vervangende onderdelen gebruikt.** Dit zorgt ervoor dat de veiligheid van het gereedschap blijft gegarandeerd.
- b) **Probeer nooit beschadigde accu's te repareren.** De reparaties aan accu's mogen alleen worden uitgevoerd door de fabrikant of door geautoriseerde servicecentra.

Aanvullende specifieke veiligheidsregels

Zaagprocedures

- a) **⚠ GEVAAR: Houd handen uit de buurt van de snijzone en het blad. Houd uw tweede hand op de hulphendel of op de motorbehuizing.** Indien beide handen de zaag vasthouden, kunnen ze gesneden worden door het blad.
- b) **Reik niet onder het werkstuk.** De bescherming kan u niet beschermen tegen het blad onder het werkstuk.
- c) **Stel de snijdiepte af op de dikte van het werkstuk.** Er moet minder dan een volle tand van de bladtanden zichtbaar zijn onder het werkstuk.
- d) **Houd nooit een werkstuk dat u zaagt, in uw handen of tegen uw been gedrukt.** Het is belangrijk om het werk goed te ondersteunen om blootstelling van het lichaam, het vastraken van het blad of controleverlies tot een minimum te beperken.
- e) **Houd het gereedschap vast bij de geïsoleerde greepoppervlakken wanneer u een handeling uitvoert waarbij het accessoire van het zaaggereedschap in aanraking kan komen met verborgen bedrading.** Contact met bedrading die onder stroom staat, kan metalen onderdelen van het gereedschap onder stroom zetten en de gebruiker een elektrische schok geven.
- f) **Als u afscheurt, gebruik altijd een langseleider of een geleiding met rechte rand.** Dit verbetert de nauwkeurigheid van het snijden en verlaagt het risico dat het blad klem raakt.
- g) **Gebruik altijd bladen met correcte grootte en vorm (diamant versus rond) van boomopeningen.** Bladen die niet overeenstemmen met de montagehardware van de zaag zullen excentrisch draaien met controleverlies als gevolg.

- h) **Gebruik nooit beschadigde of onjuiste bladsluitringen of bout.** De bladsluitringen en bout werden speciaal ontworpen voor uw zaag, voor optimale prestaties en bedieningsveiligheid.

NADERE VEILIGHEIDSVORSCHRIFTEN VOOR ALLE ZAGEN

Oorzaken van terugslag en bijbehorende waarschuwingen

- **Terugslag is een plotse reactie op een klem geraakt of verkeerd gericht zaagblad, wat ertoe leidt dat een niet-bestuurde zaag optilt uit het werkstuk naar de bediener toe;**
- **Als het blad klem raakt of stevig vastzit doordat de snede nauwer wordt, dan blokkeert het blad en de motorreactie stuurt het werktuig snel terug naar de bediener;**
- **Indien het blad gedraaid raakt of verkeerd gericht in de snede, dan kunnen de tanden aan het achtereinde van het blad in het bovenoppervlak van het hout dringen waardoor het blad uit de opening klimt en terugspringt naar de bediener.**

Terugslag is het gevolg van onjuist gebruik van het werktuig en/of verkeerde werkomstandigheden en kan voorkomen worden door de juiste voorzorgsmaatregelen te nemen, zoals hieronder aangegeven.

- a) **Behoud een stevige greep met beide handen op de zaag en plaats uw armen zo om de terugslagkrachten te weerstaan. Plaats uw lichaam aan beide kanten van het blad, maar niet in lijn met het blad.** Terugslag zou ertoe kunnen leiden dat de zaag achterwaarts springt, maar terugslagkrachten kunnen beheerst worden door de bediener indien passende voorzorgsmaatregelen genomen worden.
- b) **Wanneer een schijf vast komt te zitten, of wanneer het doorslijpen om wat voor reden dan ook wordt onderbroken, laat de drukschakelaar dan los en houdt de eenheid bewegingsloos in het materiaal totdat de schijf volledig tot stilstand komt. Probeer de eenheid nooit achteruit of uit het werkstuk te trekken terwijl de schijf in beweging is. Hierdoor kan terugslag optreden.** Onderzoek waardoor de schijf bleef steken en neem maatregelen om dat een volgende keer te voorkomen.
- c) **Centreer, wanneer u een zaag opnieuw start in het werkstuk, het zaagblad in de zaagsnede zodat de zaagtanden niet in het materiaal vastzitten.** Als het zaagblad is vastgelopen, kan het omhoog komen of terugslaan uit het werkstuk als de zaag opnieuw wordt gestart.
- d) **Ondersteun grote panelen om het risico dat het blad klem raakt en terugslag te beperken. Grote panelen hebben de neiging door te buigen onder hun eigen gewicht.** Het paneel dient aan beide kanten ondersteund te worden, bij de doorslijplek en in de buurt van beide uiteinden.
- e) **Gebruik geen doffe of beschadigde bladen.** Niet gescherpte of onjuist afgestelde bladen maken enge

snedes, wat leidt tot overmatige wrijving, klemraken van het blad en terugslag.

- f) **Bladdiepte en sluihendels van hoekafstelling moeten stevig vastzitten alvorens te snijden.** Indien de bladafstelling verschuift bij het snijden, dan kan dit leiden tot klemraken en terugslag.
- g) **Wees bijzonder voorzichtig wanneer u in bestaande muren of andere verborgen gedeeltes zaagt.** Het vooruitstekende zaagblad kan voorwerpen zagen die terugslag kunnen veroorzaken.

VEILIGHEIDSINSTRUCTIES VOOR ZAGEN MET EEN SLINGER-ZAAGBLADBESCHERMKAP

Functie van onderste beschermkap

- a) **Controleer voor ieder gebruik dat de onderste zaagbladbeschermkap goed sluit. Gebruik de zaag niet als de onderste beschermkap niet vrij beweegt en niet ogenblikkelijk sluit. Klem of bind de onderste beschermkap nooit vast in een geopende stand. Als de zaag komt te vallen, kan de onderste beschermkap verbogen raken.** Breng de onderste beschermkap met de terugtrekkende handgreep omhoog en controleer dat de kap vrij kan bewegen en onder geen enkele hoek en bij geen enkele zaagdiepte het zaagblad of een ander onderdeel raakt.
- b) **Controleer dat de veer van de onderste beschermkap goed werkt. Als de beschermkap en de veer niet goed werken, moeten zij vóór gebruik worden nagezien.** Mogelijk werkt de onderste beschermkap traag als gevolg van beschadigde onderdelen, ingedikte resten van smeermiddelen of opeenhoping van vuil.
- c) **De onderste beschermkap moet alleen met de hand worden teruggetrokken voor speciale zaagsnedes, zoals inwalzaagsnedes en isamengestelde zaagsnedes. Breng de onderste beschermkap omhoog door de handgreep terug te halen en laat de kap los zodra het zaagblad in het materiaal dringt.** Voor alle andere zaagwerkzaamheden moet de onderste beschermkap automatisch functioneren.
- d) **Let er altijd goed op dat de onderste beschermkap het zaagblad bedekt voordat u de zaag op een werkbank of op de vloer zet. Als het zaagblad onbeschermd is kan het uitlopende zaagblad de zaag naar achteren laten lopen en kan alles wat de zaag tegenkomt beschadigd raken.** Houd rekening met de tijd die het zaagblad nodig heeft om tot stilstand te komen nadat u de schakelaar hebt losgelaten.

Aanvullende veiligheidsvoorschriften voor cirkelzagen

- **Draag oorbeschermers.** Blootstelling aan lawaai kan leiden tot gehoorverlies.
- **Draag een stofmasker.** Blootstelling aan stofdeeltjes kan voor ademhalingsproblemen en mogelijke verwondingen zorgen.

- **Gebruik geen bladen met een grotere of kleiner diameter dan aanbevolen.** Zie de technische gegevens voor de juiste zaagcapaciteiten. Gebruik enkel de bladen gespecificeerd in deze handleiding die voldoen aan EN847-1.
- **Gebruik alleen zaagbladen waarop een snelheid wordt vermeld die gelijk is aan of hoger is dan de snelheid die op het gereedschap wordt vermeld.**
- **Vorkom oververhitting van de tanden van het zaagblad.**
- **Installeer vóór gebruik de stofafzuigpoort op de zaag.**
- **Gebruik nooit schurende afsnijwielen.**
- **Gebruik geen accessoires voor de toevoer van water.**
- **Zet het werkstuk met klemmen of op een andere praktische manier vast en ondersteun het werkstuk op een stabiele ondergrond.** Wanneer u het werkstuk vasthoudt met de hand of het tegen uw lichaam gedrukt houdt, is het instabiel en kunt u de controle verliezen.

Overige risico's

Ondanks het toepassen van de relevante veiligheidsvoorschriften en het toepassen van veiligheidsapparaten kunnen sommige overige risico's niet worden vermeden. Dit zijn:

- Gehoorbeschadiging.
- Risico op persoonlijk letsel door rondvliegende deeltjes.
- Risico van brandwonden omdat accessoires tijdens het gebruik heet worden.
- Risico van persoonlijk letsel als gevolg van langdurig gebruik.

BEWAAR DEZE INSTRUCTIES

Laders

DEWALT laders hoeven niet te worden afgesteld en zijn zo ontworpen dat zij zeer gemakkelijk in het gebruik zijn.

Elektrische veiligheid

De elektrische motor is slechts voor één voltage ontworpen. Controleer altijd of het voltage van de accu overeenkomt met het voltage op het typeplaatje. Zorg er ook voor dat het voltage van uw oplader overeenkomt met dat van uw stroomvoorziening.



Uw DEWALT oplader is dubbel geïsoleerd in overeenstemming met EN60335; daarom is geen aarding nodig.

Als het netsnoer is beschadigd, mag het alleen worden vervangen door DEWALT of door een geautoriseerd servicebedrijf.

Een verlengsnoer gebruiken

U dient geen verlengsnoer te gebruiken, tenzij dit absoluut noodzakelijk is. Gebruik een goedgekeurd verlengsnoer dat geschikt is voor de stroominvoer van uw oplader (zie **Technische gegevens**). De minimale geleidergrootte is 1 mm²; de maximale lengte is 30 m.

Als u een haspel gebruikt, dient u het snoer altijd volledig af te rollen.

Belangrijke veiligheidsinstructies voor alle acculaders

BEWAAR DEZE INSTRUCTIES: Deze handleiding bevat belangrijke instructies voor de veiligheid en voor de bediening van geschikte batterijladers (raadpleeg **Technische Gegevens**).

- Lees voordat u de lader gebruikt, alle instructies en aanwijzingen voor de veiligheid op de lader, de accu en het product dat de accu gebruikt.



WAARSCHUWING: Gevaar voor elektrische schok. Laat geen vloeistof in de lader dringen. Dit zou kunnen leiden tot een elektrische schok.



WAARSCHUWING: Wij adviseren een aardlekschakelaar met een reststroomwaarde van 30mA of minder te gebruiken.



VOORZICHTIG: Gevaar voor brandwonden. Beperk het risico van letsel, laad alleen oplaadbare accu's op van het merk DeWALT. Andere typen accu's zouden uit elkaar kunnen springen en persoonlijk letsel en schade kunnen veroorzaken.



VOORZICHTIG: Houd toezicht op kinderen zodat zij niet met het apparaat kunnen spelen.

OPMERKING: Onder bepaalde omstandigheden, wanneer de stekker van de lader in het stopcontact zit, kunnen de niet-afgedekte laadcontacten binnenin de lader door materiaal of een voorwerp worden kortgesloten. Bepaalde materialen die geleidend zijn, zoals, maar niet uitsluitend, staalwol, aluminiumfolie of een opeenhoping van metaalachtige deeltjes, kunnen beter bij de holtes van de lader worden weggehouden. Trek altijd de stekker uit het stopcontact wanneer er geen accu in de lader zit. Trek de stekker van de lader uit het stopcontact voordat u de lader gaat reinigen.

- **Probeer NIET de accu op te laden met andere laders dan die in deze handleiding worden beschreven.** De lader en de accu zijn speciaal voor elkaar ontworpen.
- **Deze laders zijn niet bedoeld voor een andere toepassing dan het opladen van oplaadbare accu's van DeWALT.** Andere toepassingen kunnen leiden tot het gevaar van brand, elektrische schok of elektrocutie.
- **Stel de lader niet bloot aan regen of sneeuw.**
- **U kunt beter niet aan het snoer trekken wanneer u de stekker van de lader uit het stopcontact trekt.** Er is dan minder risico op beschadiging van het snoer en van de stekker.
- **Het is belangrijk dat u het snoer zo plaatst dat niemand erop kan stappen of erover kan struikelen, en het snoer niet op een andere manier kan beschadigen of onder spanning kan komen te staan.**
- **Gebruik alleen een verlengsnoer als het er werkelijk niet anders kan.** Gebruik van een ongeschikt verlengsnoer kan het risico van brand, elektrische schok of elektrocutie tot gevolg hebben.
- **Plaats niet iets boven op een lader en plaats de lader niet op een zacht oppervlak omdat hierdoor de ventilatiesleuven kunnen worden geblokkeerd en de lader binnenin veel te heet wordt.** Plaats de lader niet in de

buurt van een warmtebron. De lader wordt geventileerd door sleuven boven en onder in de behuizing.

- **Gebruik de lader niet met een beschadigd snoer of een beschadigde stekker**—laat deze onmiddellijk vervangen.
- **Gebruik de lader niet als er hard op is geslagen, als de lader is gevallen of op een andere manier beschadigd is.** Breng de lader naar een erkend servicecentrum.
- **Haal de lader niet uit elkaar; breng de lader naar een erkend servicecentrum wanneer service of reparatie nodig is.** Onjuiste montage kan leiden tot het risico van een elektrische schok, elektrocutie of brand.
- **Als het netsnoer is beschadigd, moet het onmiddellijk worden vervangen door de fabrikant, een servicemonteur van de fabrikant of een dergelijk vakbekwaam persoon, zodat risico is uitgesloten.**
- **Trek de stekker van de lader uit het stopcontact voordat u de lader gaat schoonmaken. Er is dan minder risico van een elektrische schok.** Het risico is niet minder wanneer u de accu verwijderd.
- **Probeer NOOIT 2 laders op elkaar aan te sluiten.**
- **De lader is ontworpen voor de 230V stroomvoorziening van een woning. Probeer de lader niet te gebruiken op een andere spanning.** Dit geldt niet voor de 12V-lader.

Een accu opladen (Afb. [Fig.] A)

1. Steek de lader in een geschikt stopcontact voordat u de accu insteekt.
2. Plaats de accu 3 in de lader, en let er daarbij op dat de accu geheel in de lader komt te zitten. Het rode lampje (opladen) knippert herhaaldelijk en dat duidt erop dat het laadproces is gestart.
3. Een volledig opgeladen accu wordt aangegeven door het rode lampje dat constant AAN blijft. De accu is nu volledig opgeladen en kan worden gebruikt of kan in de acculader blijven zitten. Duw, als u de accu uit de lader wilt nemen, op de accu-vrijgaveknop 4 op de accu.

OPMERKING: U kunt maximale prestaties en levensduur van lithium-ion-accu's garanderen door de accu's volledig op te laden voordat u deze voor het eerst in gebruik neemt.

Werking van de lader

Raadpleeg onderstaande indicatoren voor de laadstatus van de accu.

Laadindicaties	
	bezig met opladen
	volledig opgeladen
	hete/koude accuvertraging*

*Het rode lampje blijft knipperen, maar er brandt ook een geel indicatielampje wanneer de functie actief is. Wanneer de accu een geschikte temperatuur heeft bereikt, gaat het gele lampje uit en hervat de lader de laadprocedure.

De geschikte lader(s) laden niet een kapotte accu op. Wanneer er niet een lampje op de lader gaat branden, betekent dat dat de batterij niet goed is.

OPMERKING: Dit kan ook betekenen dat er iets mis is met de lader.

Als de lader laat zien dat er een probleem is, laat de lader en de accu dan testen door een geautoriseerd servicecentrum.

Hot/Cold Pack Delay (Vertraging Hete/Koude Accu)

Wanneer de lader waarneemt dat een accu te warm of te koud is, wordt onmiddellijk een Hot/Cold Delay gestart en wordt het laden uitgesteld tot de accu een geschikte temperatuur heeft bereikt. De lader schakelt dan automatisch over op de accu-laadstand. Deze functie waarborgt een maximale levensduur van de accu.

Een koude accu zal minder snel worden opgeladen dan een warme accu. De accu zal minder snel opladen gedurende de gehele laadcyclus en zal niet op maximumsnelheid gaan opladen, ook niet als de accu warmer wordt.

De lader DCB118 is voorzien van een interne ventilator voor het koelen van de accu. De ventilator gaat automatisch draaien wanneer de accu moet worden gekoeld. Gebruik de lader nooit als de ventilator niet goed werkt of als de ventilatiesleuven zijn geblokkeerd. Zorg ervoor dat er geen voorwerpen in de lader kunnen komen.

Elektronisch Beveiligingssysteem

XR Li-Ion-gereedschap is ontworpen met een Elektronisch Beveiligingssysteem dat ervoor zorgt dat de accu niet te veel wordt geladen, niet te heet wordt of te veel wordt ontladen.

Het product zal automatisch uitgeschakeld worden, als het elektronisch beschermingssysteem actief wordt. Als dit gebeurt, zet u de Lithium-ion-accu op de lader, totdat deze volledig geladen is.

Montage aan de wand

Deze laders kunnen aan de wand worden gemonteerd of rechtop op een tafel of werkoppervlak staan. Plaats bij wandmontage de accu dichtbij een stopcontact en uit de buurt van een hoek of andere obstakels die de doorstroming van lucht kunnen verhinderen. Gebruik de achterzijde van de lader als sjabloon voor de plaatsing van de montageschroeven aan de wand. Monteer de lader stevig met gipsplaatschroeven (afzonderlijk aan te schaffen), van tenminste 25,4 mm lang waarvan de schroefkop een diameter heeft van 7 – 9 mm, in hout geschroefd tot op een optimale diepte, waarbij ongeveer 5,5 mm van de schroef uitsteekt. Houd de sleuven aan de achterzijde van de lader tegenover de uitstekende schroeven en steek montagesleuven volledig op de schroeven.

Instructies voor het reinigen van de lader



WAARSCHUWING: Gevaar voor elektrische schok. **Neem, voordat u met de reiniging begint, de stekker van de lader uit het stopcontact.** U kunt stof en vet van de buitenzijde van de lader verwijderen met een doek of een zachte, niet-metalen borstel. Gebruik geen water of schoonmaakmiddelen. Laat nooit vloeistof in het gereedschap komen; dompel nooit een onderdeel van het gereedschap onder in een vloeistof.

Accu

Belangrijke veiligheidsinstructies voor alle accu's

Als u vervangende accu's bestelt, zorg er dan voor dat u het catalogusnummer en voltage vermeldt.

De accu is niet volledig opgeladen als deze uit de verpakking komt. Voordat u de accu en oplader gebruikt, dient u de onderstaande veiligheidsinstructies te lezen. Volg vervolgens de oplaadprocedures zoals die zijn uitgelegd.

LEES ALLE INSTRUCTIES

- **Laad de accu niet op en gebruik deze niet in een explosieve omgeving, zoals in de nabijheid van ontvlambare vloeistoffen, gassen of stof.** Wanneer u de accu plaatst in of verwijdt uit de lader kan het stof of de damp door een vonk vlamvatten.
- **Gebruik nooit geweld bij het plaatsen van de accu in de lader. Wijzig de accu op geen enkele manier als deze niet past in een lader die niet geschikt is, omdat de accu kan openbarsten waardoor ernstig persoonlijk letsel kan ontstaan.**
- *Laad de accu's alleen op in DeWALT-laders.*
- **Spat NIET met water en dompel de accu niet onder in water of andere vloeistoffen.**
- **Bewaar of gebruik het gereedschap en de accu niet op plaatsen waar de temperatuur kan dalen onder 4 °C (34 °F) (zoals in een schuurtje of een metalen loods in de winter), of hoger kan worden dan 40 °C (104 °F) (zoals in een schuurtje of een metalen loods in de zomer).**
- **Verbrand de accu niet, zelfs niet als deze ernstig beschadigd is of volledig verbruikt.** De accu kan in vuur exploderen. Als lithium ion accu's worden verbrand, komen giftige dampen en materialen vrij.
- **Als de inhoud van de accu in contact met de huid komt, wast u dit onmiddellijk af met water en een milde zeep.** Als accuvloeistof in de ogen komt spoelt u 15 minuten met water in het geopende oog, of totdat de irritatie stopt. Als medische hulp nodig is dient u te vermelden dat de accuelektrolyt is samengesteld uit een mengsel van vloeibare organische carbonaten en lithiumzouten.
- **De inhoud van geopende accucellen kan irritatie aan de luchtwegen veroorzaken.** Zorg voor frisse lucht. Zoek als de symptomen aanhouden medische hulp.



WAARSCHUWING: Gevaar voor brandwonden.

Accuvloeistof kan ontvlambaar zijn als deze aan een vonk of vlam wordt blootgesteld.



WAARSCHUWING: Probeer nooit om welke reden dan ook de accu te openen. Als de behuizing van de accu is gescheurd of beschadigd, zet de accu dan niet in de lader. Klem een accu niet vast, laat een accu niet vallen, beschadig een accu niet. Gebruik een accu of lader waar hard op is geslagen, die is gevallen, waar overheen is gereden of die op welke manier dan ook is beschadigd (dat wil zeggen, doorboord met een spijker, geraakt met een hamer, vertrapt) niet. Een elektrische schok of elektrocutie

kan het gevolg zijn. Breng beschadigde accu's terug naar het servicecentrum zodat ze kunnen worden gerecycled.



WAARSCHUWING: Brandgevaar. Berg de accu niet op en vervoer de accu niet op een manier dat metalen voorwerpen in contact kunnen komen met de aansluitpunten van de accu. Bijvoorbeeld, steek de accu niet in een schortzak, broekzakken, gereedschapskisten, gereedschapsdozen, laden, enz., waar een losse spijkers, schroeven, sleutels, enz. liggen.



VOORZICHTIG: Plaats het gereedschap wanneer het niet in gebruik is, op z'n zijkant op een stabiel oppervlak waar het niet kan vallen of omvallen. Sommige gereedschappen met grote accu's kunnen rechtop staan op de accu maar kunnen gemakkelijk worden omgegooid.

Transport



WAARSCHUWING: Brandgevaar. Tijdens het transport kunnen accu's mogelijk vlam vatten als de aansluitingen van de accu onbedoeld in aanraking komen met geleidende materialen. Controleer dat tijdens het transport de aansluitingen van de accu afgeschermd zijn en goed geïsoleerd van materialen die ermee in contact kunnen komen en kortsluiting kunnen veroorzaken.

OPMERKING: Lithium-ion batterijen mogen niet in gecontroleerde bagage worden gestopt.

DEWALT accu's voldoen aan alle van toepassing zijn verzendvoorschriften zoals deze zijn bepaald door de bedrijfsstaten en door wettelijke normen, zoals Aanbevelingen voor het Transport van Gevaarlijke Goederen van de UN; Voorschriften voor Gevaarlijke Goederen van de International Air Transport Association (IATA), Voorschriften Internationale Maritieme Gevaarlijke Goederen (IMDG) en de Europese Overeenkomst Betreffende het Internationale Vervoer van Gevaarlijke Goederen over de Weg (ADR). Lithium-ion cellen en accu's zijn getest in overeenstemming met Hoofdstuk 38,3 van de Aanbevelingen voor het Transport van Gevaarlijke Goederen Handleiding van Testen en Criteria.

In de meeste gevallen zal bij de verzending van een DEWALT-accu deze naar verwachting worden geclassificeerd als volledig gereguleerd Klasse 9 Gevaarlijk materiaal. Over het algemeen zullen alleen verzendingen die een lithium-ion-accu bevatten met een energie-classificatie hoger dan 100 Wattuur (Wh), moeten worden verzonden als volledig gereguleerd Klasse 9. Bij alle lithium-ion-accu's wordt de Wattuur-classificatie op de accu vermeld. Verder adviseert DEWALT in verband met complicaties met de voorschriften, lithium-ion-accu's niet als luchtvracht alleen te verzenden, ongeacht de Wattuur-classificatie. Zendingen van gereedschap met accu's (combo-sets) kunnen naar verwachting per luchtvracht worden verzonden, als de Wattuur-classificatie van de accu niet hoger is dan 100 Wh. Ongeacht of een verzending wordt geacht een vrijstelling te hebben of volledig voorgeschreven, is voor de verantwoordelijkheid van de verzender de meest recente voorschriften voor verpakking, labeling/markering en vereisten ten aanzien van documentatie.

De informatie die in dit hoofdstuk van de handleiding wordt verstrekt, wordt verstrekt in goed vertrouwen en wordt geacht nauwkeurig te zijn op het moment dat het document werd opgesteld. Er wordt echter geen garantie gegeven, impliciet of expliciet. Het is voor de verantwoordelijkheid van de koper ervoor te zorgen dat zijn activiteiten in overeenstemming zijn met de geldende voorschriften.

De FLEXVOLT™-accu vervoeren

De DEWALT FLEXVOLT™-accu heeft twee standen: **Gebruiks- en Transport-.**

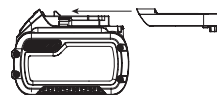
Stand: Wanneer de FLEXVOLT™-accu op zichzelf staat of in een DEWALT 18V-product zit, werkt de accu als een 18V-accu. Wanneer de FLEXVOLT™-accu in een 54V- of een 108V-product (twee 54V-accu's) zit, werkt de accu als een 54V-accu.

Transport-stand: Wanneer de kap op de FLEXVOLT™-accu is bevestigd, staat de accu in de transport-stand. Houd de kap op de accu bij verzending.

In de Transport-stand zijn reeksen van cellen binnen in de accu elektrisch van elkaar geïsoleerd, waardoor 3 accu's ontstaan met een lagere Wattuur-classificatie (Wh), vergeleken bij 1 accu met een hogere Wh-classificatie. Door dit grotere aantal van 3 accu's met een lagere Wattuur-classificatie kan de accu vrijgesteld zijn van bepaalde voorschriften voor verzending die worden opgelegd aan accu's met een hogere Wattuur-capaciteit.

Voorbeeld, de transport Wh waarde kan 3 x 36 Wh aangeven, dit betekend 3 batterijen van elk 36 Wh. De Wh waarde tijdens gebruik kan 108 Wh aangeven (1 batterij).

Voorbeeld van markering met etiket gebruik en transport



Aanbevelingen voor opslag

1. De beste plaats om het apparaat op te bergen is koel en droog, uit direct zonlicht en niet in overmatige hitte of koude. Voor optimale accuprestaties en levensduur bergt u accu's op bij kamertemperatuur als deze niet in gebruik zijn.
2. Wanneer u de accu lange tijd opbergt, kunt u deze voor optimale resultaten het beste volledig opgeladen opslaan op een koele, droge plaats buiten de lader.

OPMERKING: Accu's kunnen beter niet volledig ontladen worden opgeslagen. De accu moet voor gebruik weer worden opgeladen.

Labels op de oplader en accu

Behalve de pictogrammen die in deze handleiding worden gebruikt, kunnen de volgende pictogrammen op de labels op de lader en op de accu staan:



Lees gebruiksaanwijzing voor gebruik.



Zie **Technische gegevens** voor de oplaadtijd.



Niet doorboren met geleidende voorwerpen.



Laad geen beschadigde accu's op.



Niet blootstellen aan water.



Zorg dat defecte snoeren onmiddellijk worden vervangen.



Uitsluitend opladen tussen 4 °C en 40 °C.



Alleen voor gebruik binnenshuis.



Bied de accu als chemisch afval aan en houd rekening met het milieu.

LI-ION



Laad DeWALT-accu's alleen op met de aangewezen DeWALT-laders. Wanneer u andere accu's dan de aangewezen DeWALT-accu's oplaadt met een DeWALT-lader dan kunnen deze barsten of kan dit leiden tot andere gevaarlijke situaties.



Gooi de accu niet in het vuur



GEBRUIK (zonder transport dop). Voorbeeld: Wh waarde geeft 108 Wh aan (1 batterij van 108 Wh).



TRANSPORT (met ingebouwde transport dop). Voorbeeld: Wh waarde geeft 3 x 36 Wh aan (3 batterijen van 36 Wh).

Accutype

De DCS572 werkt op een 18-V accu.

Deze accu's kunnen worden gebruikt: DCB181, DCB182, DCB183, DCB183B, DCB184, DCB184B, DCB185, DCB187, DCB189, DCB546, DCB547, DCB548. Raadpleeg **Technische Gegevens** voor meer informatie.

Inhoud van de verpakking

De verpakking bevat:

- 1 Cirkelzaag
- 1 Zaagblad cirkelzaag
- 1 Zaagbladsleutel
- 1 Langsgeleiding
- 1 Mondstuk Stofafzuiging
- 1 Lader (alleen C, D, L, M, P, S, T, X-modellen)
- 1 Li-Ion-accu (C1, D1, L1, M1, P1, S1, T1, X1, Y1 modellen)
- 2 Li-Ion-accu's (C2, D2, L2, M2, P2, S2, T2, X2, Y2 modellen)
- 3 Li-Ion-accu's (C3, D3, L3, M3, P3, S3, T3, X3, Y3 modellen)
- 1 Gebruiksaanwijzing
- *Controleer of het gereedschap, de onderdelen of accessoires mogelijk zijn beschadigd tijdens het transport.*
- *Neem de tijd om deze handleiding grondig door te lezen en te begrijpen voordat u de apparatuur gebruikt.*

OPMERKING: Bij de N-modellen worden geen accu's, laders en gereedschapskoffers geleverd. Bij de NT-modellen worden geen accu's en laders geleverd. B-modellen zijn voorzien van een Bluetooth®-accu.

OPMERKING: Het merkteken met het woord Bluetooth® en logo's zijn geregistreerde handelsmerken die eigendom zijn van Bluetooth®, SIG, Inc. en ieder gebruik van dergelijke merktekens door DeWALT is onder licentie. Overige handelsmerken en merkenamen zijn eigendom van hun respectievelijke eigenaren.

- *Controleer of het gereedschap, de onderdelen of accessoires mogelijk zijn beschadigd tijdens het transport.*
- *Neem de tijd om deze handleiding grondig door te lezen en te begrijpen voordat u de apparatuur gebruikt.*

Markering op het gereedschap

De volgende pictogrammen staan op het gereedschap vermeld:



Lees gebruiksaanwijzing voor gebruik.



Draag gehoorbescherming.



Draag oogbescherming.



Zichtbare straling. Staar niet in het licht.

Positie Datumcode (Afb. A)

De datumcode **16**, die ook het jaar van fabricage bevat, is binnen in de behuizing geprint.

Voorbeeld:

2019 XX XX

Jaar van fabricage

Beschrijving (Afb. A)



WAARSCHUWING: *Pas het gereedschap of een onderdeel ervan nooit aan. Dit kan schade of persoonlijk letsel tot gevolg hebben.*

- 1 Aan/Uit-schakelaar/Knop voor vergrendeling in de Uit-stand
- 2 Aan/uit-schakelaar
- 3 Accu
- 4 Accu-ontgrendelknop
- 5 Terugtrekhandel onderste zaagbladbeschermkap
- 6 Zaagbladklemschroef
- 7 Onderste zaagbladbeschermkap
- 8 Grondplaat
- 9 Zaagsnede-indicator
- 10 Werklicht
- 11 Rail-afstelmechanisme (0° zagen)
- 12 Rail-afstelmechanisme (zagen onder een hoek van 1 – 45°)
- 13 Aanpassingshendel afschuihoek
- 14 Hulphandgreep
- 15 Vergrendelknop voor het zaagblad

16 Datumcode

Gebruiksdoel

Deze robuuste cirkelzagen zijn ontworpen voor professionele toepassing bij het zagen van hout. Zaag geen metaal, kunststof, beton, metselwerk of vezelcementmateriaal. **GEBRUIK DEZE ZAAG NIET** met accessoires voor de toevoer van water.

GEBRUIK DEZE ZAAG NIET met schurende schijven of bladen. **GEBRUIK DEZE ZAAG NIET** bij natte omstandigheden of in de aanwezigheid van ontvlambare vloeistoffen of gassen.

Deze zagen voor zware toepassingen zijn professioneel elektrische gereedschap. Laat kinderen

LAAT GEEN kinderen in contact met het gereedschap komen. Toezicht is vereist als onervaren gebruikers dit gereedschap bedienen.

- Dit product is niet bedoeld voor gebruik door personen (waaronder kinderen) die verminderde fysieke, sensorische of psychische vermogens hebben of die het ontbreekt aan ervaring en/of kennis of bekwaamheden, als dat niet gebeurt onder toezicht van een persoon die verantwoordelijk is voor hun veiligheid. Kinderen mogen nooit alleen worden gelaten met dit product zodat ze ernaar zouden kunnen spelen.

MONTAGE EN AANPASSINGEN

 **WAARSCHUWING:** Om het gevaar op ernstig persoonlijk letsel te verminderen, zet u het gereedschap uit en ontkoppelt u de accu, voordat u enige aanpassing maakt of hulpstukken of accessoires verwijdert/installeert. Het onbedoeld opstarten kan letsel veroorzaken.

 **WAARSCHUWING:** gebruik alleen de accusets en laders van DEWALT.

De accu in het gereedschap zetten en uit het gereedschap verwijderen (Afb. A)

OPMERKING: Voor het beste resultaat is het belangrijk dat u de accu 3 volledig oplaadt.

De accu in de handgreep van het gereedschap installeren

1. Houd de accu tegenover de rails 3 in de handgreep van de lamp (Afb. A).
2. Schuif de accu in de handgreep totdat de accu stevig vastzit in het gereedschap en controleer dat de accu niet los raakt.

De accu uit het gereedschap halen

1. Druk op de accu-ontgrendelknop 4 en trek de accu stevig uit de handgreep van het gereedschap.
2. Zet de accu in de lader zoals wordt beschreven in het ladergedeelte van deze handleiding.

Vermogenmeter (Afb. A)

Er zijn DeWALT-accu's met een vermogenmeter en deze bestaat uit drie groene LED-lampjes die een aanduiding geven van de hoeveelheid lading die de accu nog heeft.

U kunt de vermogenmeter inschakelen door de knop van de vermogenmeter 17 in te drukken. Een combinatie van

de drie groene LED-lampjes gaat branden en dat geeft een aanduiding van de hoeveelheid lading die de accu nog heeft. Wanneer de lading in de accu onder het bruikbare niveau ligt, gaat de vermogenmeter niet branden en moet de accu worden opgeladen.

OPMERKING: De brandstofmeter geeft slechts een indicatie van de hoeveelheid lading die de accu nog heeft. De meter geeft geen aanwijzingen over de functionaliteit van het gereedschap en is onderhevig aan schommelingen afhankelijk van productcomponenten, temperatuur en de toepassing door de eindgebruiker.

Zaagbladen wisselen

Het zaagblad installeren (Afb. C-E)

1. Neem de accu uit.
2. Trek met de hendel van de onderste beschermkap 7 de onderste zaagbladbeschermkap 5 in en plaats het zaagblad op de zaagas tegen de binnenste klemring 19, en let er daarbij op dat het zaagblad in de juiste richting draait (de richting van de pijl die de rotatie aangeeft op het zaagblad en de rotatie moeten in dezelfde richting wijzen als die van de rotatiepijl op de zaag). Ga er niet vanuit dat de afdruk op het zaagblad altijd naar u toe is gericht wanneer deze goed is geïnstalleerd. Wanneer u de onderste zaagbladbeschermkap intrekt voor het installeren van het zaagblad, controleer dan de staat en de werking van de onderste zaagbladbeschermkap zodat u er zeker van kunt zijn dat deze goed werkt. Controleer dat deze vrij beweegt en niet het zaagblad of een ander onderdeel raakt, onder alle hoeken en bij alle zaagdiepten.
3. Plaats de buitenste klemring 18 op de zaagas met de schuine zijde naar buiten gericht.
4. Draai met de hand de zaagbladklemmschroef 6 op de zaagas (de schroef heeft rechtse draad en moet naar rechts worden vastgedraaid).
5. Druk de zaagbladvergrendeling 15 in terwijl u de zaagas draait met de zaagbladsleutel 20 die onder het accucompartiment is opgeborgen, tot de zaagbladvergrendeling ingrijpt en het zaagblad niet meer draait.
6. Zet de zaagbladklemmschroef stevig vast met de zaagbladsleutel.

OPMERKING: Schakel de zaagbladvergrendeling nooit in zolang de zaag loopt, en schakel de vergrendeling ook nooit in in een poging het gereedschap te stoppen. Schakel de zaag nooit in terwijl de asvergrendeling is ingeschakeld. Dit zal leiden tot ernstige beschadiging van uw zaag.

Het zaagblad vervangen (Afb. C-E)

1. Neem de accu uit.
2. Maak de zaagbladklemmschroef 6 los door de zaagbladvergrendeling 15 in te drukken en draai de zaagas met de zaagbladsleutel 20, die onder het accucompartiment is opgeborgen, totdat de zaagbladvergrendeling ingrijpt en het zaagblad niet meer draait. Draai met de zaagbladvergrendeling ingeschakeld

de zaagbladklemmschroef met de zaagblad sleutel naar links (de schroef heeft rechtse draad en moet naar links worden losgedraaid).

- Verwijder de zaagbladklemmschroef **6** en de buitenste klemring **18**. Verwijder het oude zaagblad.
- Haal alle zaagsel weg die zich mogelijk heeft verzameld in de buurt van de beschermkap en de klemring en controleer de staat en de werking van de onderste beschermkap, zoals eerder is uiteengezet. Breng hier geen smering aan.
- Selecteer het juiste zaagblad voor de toepassing (zie **Zaagbladen**). Gebruik altijd zaagbladen van de juiste afmeting (diameter) met een middengat van de juiste afmeting en vorm voor de montage op de zaagas. Zorg er altijd voor dat de maximale aanbevolen snelheid (tpm) op het zaagblad overeenkomt met of hoger is dan de snelheid (tpm) van de zaag.
- Volg stap 1 tot en met 5 onder **Het Zaagblad installeren** en let erop dat het zaagblad in de juiste richting draait.

Onderste zaagbladbeschermkap

WAARSCHUWING: De onderste zaagbladbeschermkap is een veiligheidsvoorziening die het risico van ernstig persoonlijk letsel beperkt. Gebruik de zaag nooit als de onderste beschermkap ontbreekt, beschadigd is, verkeerd gemonteerd is of niet goed werkt. U kunt er niet op vertrouwen dat de onderste zaagbladbeschermkap u onder alle omstandigheden beschermt. Uw veiligheid is afhankelijk van het opvolgen van de volgende waarschuwingen en aanwijzingen voor een veilig gebruik en ook van een goede werking van de zaag. Controleer voor ieder gebruik dat de onderste zaagbladbeschermkap goed sluit. Als de onderste zaagbladbeschermkap ontbreekt of niet goed werkt, laat de zaag dan nazien voordat u het gereedschap weer gebruikt. De veiligheid en betrouwbaarheid van het product kunnen alleen worden gewaarborgd als reparatie, onderhoud en afregeling worden uitgevoerd door een geautoriseerd servicecentrum of een andere gekwalificeerde service-organisatie, waarbij altijd identieke vervangende onderdelen moeten worden gebruikt.

De onderste beschermkap controleren (Afb. A)

- Zet het gereedschap uit en trek de stekker uit het stopcontact.
- Draai de hendel van de onderste beschermkap (Afb. A, **5**) uit de geheel gesloten positie naar de geheel geopende positie.
- Laat de hendel los en zie erop toe dat de beschermkap **7** naar de geheel gesloten positie terugkeert.

Het gereedschap moet in een officieel erkend servicecentrum worden nagezien, als de beschermkap:

- niet terugkeert in de geheel gesloten positie,
- met horten en stoten of langzaam beweegt, of
- contact maakt met het zaagblad of met een deel van het gereedschap onder alle hoeken en bij alle zaagdiepten.

Zaagbladen

WAARSCHUWING: Beperk het risico van oogletsel zoveel mogelijk, gebruik altijd oogbescherming. Carbide is een hard maar bros materiaal. Voorwerpen in het werkstuk, die er niet in horen, zoals draad of spijkers, kunnen tot gevolg hebben dat de punt scheurt of breekt. Werk alleen met de zaag wanneer een goede zaagbladbeschermkap is geplaatst. Monteer vóór gebruik het zaagblad stevig en let op de juiste draairichting, gebruik altijd een schoon, scherp zaagblad.

WAARSCHUWING: Zaag geen metaal, kunststof, beton, metselwerk of vezelcementmateriaal met deze zaag.

184 mm Diameter

Toepassing	Tanden
Overlangs zagen	24
Algemene toepassing	36
Afwerking	60

Neem, als u hulp nodig hebt bij het gebruik van zaagbladen, contact op met de DEWALT-dealer ter plaatse.

Terugslag

Terugslag is een plotselinge reactie op een bekneld, vastgelopen of verkeerd uitgelijnd zaagblad, waarbij een zaag zonder controle omhoog komt uit het werkstuk in de richting van de gebruiker. Wanneer het zaagblad bekneld raakt of vastloopt doordat de zaagsnede zich sluit, loopt het zaagblad vast en wordt de unit door de reactie van de motor snel in de richting van de gebruiker geduwd. Als het zaagblad krom wordt of verkeerd uitgelijnd raakt in de zaagsnede, kunnen de tanden aan achterste rand van het zaagblad zich in het oppervlak van het materiaal vreten, waardoor het zaagblad uit de zaagsnede komt en in de richting van de gebruiker springt.

Het is waarschijnlijker dat terugslag zich zal voordoen onder de volgende omstandigheden.

1. ONJUISTE ONDERSTEUNING VAN HET WERKSTUK

- Doorzakken of onjuist omhoog brengen van het af te zagen stuk materiaal kan het vastklemmen van het zaagblad tot gevolg hebben en leiden tot terugslag.
- Wanneer materiaal wordt doorgezaagd dat alleen aan de uiteinden wordt ondersteund, kan dat leiden tot terugslag. Naarmate het materiaal verzwakt, zakt het door, waardoor de zaagsnede zich sluit en het zaagblad klem komt te zitten (Afb. L).
- Het afzagen van een vrijdragend of overhangend stuk materiaal van onderaf in een verticale richting kan terugslag tot gevolg hebben. Het vallende afgezaagde stuk kan een zaagblad afklemmen.
- Wanneer lange smalle stroken worden afgezaagd kan dat terugslag tot gevolg hebben. De af te zagen strook kan doorzakken waardoor de zaagsnede zich sluit en het zaagblad bekneld raakt.
- Het ophalen van de onderste beschermkap op een oppervlak onder het materiaal dat wordt gezaagd, kan verminderde controle van de gebruiker over het gereedschap tot gevolg hebben. De zaag kan gedeeltelijk

uit de zaagsnede omhoogkomen en daardoor kan de kans dat het zaagblad wordt verbogen, toenemen.

2. ONJUISTE INSTELLING VAN DE ZAAGDIEPTE OP DE ZAAG

- U maakt de meest efficiënte zaagsnede als het zaagblad zo ver uitsteekt dat er slechts een tand uitsteekt, zoals in Afbeelding F) wordt getoond. Zo kan de schoen het zaagblad ondersteunen en wordt het verbuigen en knellen in het materiaal tot een minimum beperkt. Zie het hoofdstuk getiteld **Zaagdiepteafstelling**.

3. BUIGING VAN HET ZAAGBLAD (VERKEERDE UITLIJNING IN DE ZAAGSNEDE)

- Wanneer u harder duwt bij het zagen, kan het zaagblad buigen.
- Wanneer u probeert de zaag in de zaagsnede te draaien (probeert terug te komen op de gemarkeerde lijn) kan dat tot gevolg hebben dat het zaagblad buigt.
- Buiten uw macht reiken of de zaag bedienen in een verkeerde lichaamshouding (uit evenwicht), kan buigen van het zaagblad tot gevolg hebben.
- Het verplaatsen van uw handen of een andere lichaamshouding aannemen kan buigen van het zaagblad tot gevolg hebben.
- Het ondersteunen van de zaag om het zaagblad vrij te maken, kan verbuigen van het zaagblad tot gevolg hebben.

4. MATERIALEN DIE EXTRA AANDACHT VRAGEN

- Nat hout
- Groen hout (materiaal dat pas is gezaagd en niet is gedroogd)
- Onder druk behandeld hout (materiaal behandeld met conserveermiddelen of chemicaliën die rot tegengaan)

5. GEBRUIK VAN BOTTE OF VUILE ZAAGBLADEN

- Bij gebruik van botte zaagbladen wordt de zaag meer belast. Om dat te goed te maken zal de gebruiker gewoonlijk harder duwen waardoor de unit nog meer wordt belast en het verbuigen van het zaagblad in de zaagsnede nog erger wordt. Versleten zaagbladen zullen misschien ook onvoldoende vrije ruimte hebben waardoor de kans op vastlopen en de belasting toeneemt.

6. DE ZAAG OMHOOGHALEN WANNEER U EEN SCHUIVE ZAAGSNEDE MAAKT

- Schuiwe zaagsneden vragen speciale aandacht van de gebruiker omdat speciale zaagtechnieken nodig zijn – vooral voor het geleiden van de zaag. Zowel de hoek van het zaagblad en een groter oppervlak van het zaagblad in het materiaal vergroten de kans dat de zaag vastloopt en de zaag niet goed recht uitkomt (draait).

7. HET OPNIEUW STARTEN VAN EEN ZAAGSNEDE TERWIJL DE TANDEN VAN DE ZAAG VASTSTAAN TEGEN HET MATERIAAL

- De zaag moet eerst op volle bedrijfsnelheid worden gebracht en pas daarna mag een zaagsnede worden gestart of opnieuw worden gestart, nadat de unit is

gestopt met het zaagblad in de zaagsnede. Als u de zaag niet eerst op volle snelheid laat komen, kan dat leiden tot vastlopen en terugslag.

Alle andere omstandigheden die knellen, vastlopen, buigen of een verkeerde uitlijning tot gevolg kunnen hebben, kunnen leiden tot een terugslag. Raadpleeg de hoofdstukken **Nadere veiligheidsinstructies voor alle zagen** en **Zaagbladen** voor procedures en technieken die het optreden van terugslag zoveel mogelijk voorkomen.

Zaagdiepteafstelling (Afb. E–F)

- Maak de hendel voor de diepteafstelling **21** los door de hendel omhoog te halen.
- Zet voor het verkrijgen van de juiste zaagdiepte het juiste merkteken op de strook voor de diepteafstelling **24** tegenover uitsparing **23** op de bovenste zaagbladbeschermpap.
- Zet de diepteafstellingshendel vast.
- Zet voor de meest efficiënte werking met een zaagblad met een carbide tip de diepteafstelling zo, dat ongeveer de helft van een tand onder het oppervlak van het te zagen hout uitsteekt.
- In Afbeelding F wordt een methode getoond voor het controleren van de juiste zaagdiepte. Leg een stuk van het materiaal dat u wilt gaan zagen langs het zaagblad, zoals in de Afbeelding wordt getoond, en kijk hoeveel van een tand buiten het materiaal steekt.

Afstelling van de hendel voor de zaagdiepteafstelling (Afb. E)

Misschien wilt u de stand van de hendel voor de zaagdiepteafstelling **21** wijzigen. De hendel kan na verloop van tijd losraken en voor het vastzetten de grondplaat raken.

De hendel vastzetten:

- Houd de hendel voor de diepteafstelling **21** vast en draai de moer **22** los.
- Stel de hendel voor de diepteafstelling af door de hendel ongeveer 1/8 slag in de gewenste richting te draaien.
- Moer weer vastzetten.

Afstelling afschuinhoek (Afb. A, G)

U kunt het mechanisme voor de afschuinhoek afstellen tussen 0° en 57°.

U kunt door gebruik te maken van de markeringen voor de fijnafstelling op de draaibeugel **25** nauwkeurige zaagresultaten bereiken.

- Maak de hendel voor de aanpassing van de afschuinhoek **13** los door de hendel omhoog te halen.
- Kantel de grondplaat in de gewenste hoek door de nauwkeurige aanwijzer voor de afschuinhoek **26** tegenover het merkteken van de gewenste hoek op de draaibeugel **25** te zetten.
- Zet de hendel voor de aanpassing van de afschuinhoek vast door de hendel omlaag te brengen.

Vast punt schuine zaagsnede (Afb. A, G)

De DCS572 is uitgerust met een functie voor de instelling van een vaste punt voor de afschuinhoek. Wanneer u de grondplaat kantelt **8**, hoort u een klik en voelt u dat de grondplaat vastklikt op 22,5 graad en op 45 graden. Zet, als één van deze standen de gewenste hoek is, de hendel **13** vast door de hendel omlaag te brengen. Als u een andere hoek wilt instellen, kantelt u de grondplaat verder totdat de grove aanwijzer **27** van de afschuinhoek of de fijne aanwijzer **26** van de afschuinhoek tegenover het gewenste merkteken staat.

Indicator zaaglengte (Afb. A)

De markeringen aan de zijkant van de grondplaat **8** tonen de lengte van de sleuf die in het materiaal wordt gezaagd bij de volledige zaagdiepte. De markeringen geven stappen van 5 mm aan.

Zaagsnede-indicator (Afb. I)

De voorzijde van de zaagschoen heeft een indicator voor de zaagsnede **9** voor verticaal zagen en onder een schuine hoek zagen. Met deze indicator kunt u de zaag langs zaaglijnen geleiden, die u op het te zagen materiaal hebt afgetekend. De zaagsnede-indicator wijst naar de linker (buiten)zijde van het zaagblad, waardoor de sleuf of "zaagsnede" die door het draaiende zaagblad wordt gezaagd, rechts van de indicator uitkomt. Leid de zaag langs de afgetekende zaaglijn zodat de zaagsnede uitkomt op het restmateriaal.

De Parallele Langsgeleiding monteren en afstellen (Afb. N)

De parallelle langsgeleiding **32** wordt gebruikt voor het zagen parallel aan de rand van het werkstuk.

Monteren

1. Zet de afstellingsknop van de langsgeleiding **31** wat losser zodat de parallelle langsgeleiding kan passeren.
2. Steek de parallelle langsgeleiding **32** in de grondplaat, zoals wordt afgebeeld.
3. Zet de afstellingsknop van de langsgeleiding **31** vast.

Afstellen

1. Draai de afstellingsknop van de langsgeleiding **31** los en zet de parallelle langsgeleiding **32** op de gewenste breedte.
2. U kunt de afstelling aflezen van de schaalverdeling van de langsgeleiding.
3. Zet de afstellingsknop van de langsgeleiding **31** vast.

Het mondstuk van de stofafzuiging monteren (Afb. E, P)

Uw cirkelzaag wordt geleverd met een mondstuk voor de stofafzuiging.

De poort voor stofafzuiging installeren

1. Maak de hendel voor de afstelling van de zaagdiepte **21** helemaal los.
2. Plaats de grondplaat **8** in de laagste positie.

3. Houd de linkerhelft van de poort voor de stofafzuiging **33** tegenover de bovenste zaagbladbeschermkap **41**, zoals wordt afgebeeld. Het is belangrijk dat u de nok in de uitsparing op het gereedschap steekt. Wanneer u dit op juiste wijze uitvoert, zal het mondstuk geheel over de oorspronkelijke diepte van de zaagsnedeaanwijzer klikken.
4. Zet het rechtergedeelte **34** tegenover het linker.
5. Plaats de schroeven en draai ze stevig vast.

Geleiderailsysteem (Afb. Q)

Met behulp van geleiderails, als accessoires in verschillende lengte verkrijgbaar, kunt u met de cirkelzaag nauwkeurige, rechte en schone zaagsneden maken en tegelijkertijd het oppervlak van het werkstuk beschermen tegen beschadiging. In combinatie met aan te schaffen accessoires kunt u met het geleiderailsysteem nauwkeurig onder een hoek en in verstek zagen en installatiewerk uitvoeren.

Er zijn klemmen **38** leverbaar waarmee u de geleiderail **36** kunt vastzetten op het werkstuk **37** (Afb. Q). Door middel van deze klemmen **38** kunt u de geleiderail **36** stevig op het werkstuk **37** bevestigen en veilig werken. Wanneer u de geleiderail eenmaal op de zaaglijn hebt ingesteld en stevig op het werkstuk hebt bevestigd, zal het werkstuk niet kunnen verschuiven tijdens het zagen.

BELANGRIJK: De schaalverdeling voor de instelling van de hoogte is ingesteld voor gebruik van de zaag zonder een geleiderail. Wanneer u de zaag op de geleiderail gebruikt, zal het verschil in hoogte ongeveer 5,0 mm zijn.

De cirkelzaag op de geleiderail (Afb. A, R)

U bereikt de beste zaagresultaten wanneer de ruimte tussen de cirkelzaag en de geleiderail (Afb. R, **36**) heel klein is. Hoe kleiner deze ruimte is, des te beter is de afwerking van de zaaglijn op het werkstuk.

De ruimte kan worden ingesteld met de twee railaanpassingen (Afb. A, **11** **12**) voor elk kanaal in de grondplaat, voor zagen op 0° **11** en voor schuin afzagen op 1 - 45° **12**. De railaanpassingen zijn precisienokken door middel waarvan de ruimte tussen het gereedschap en de geleiderail kan worden verminderd. Wanneer u deze aanpassingen hebt ingesteld, wordt zijdelingse verplaatsing van de zaag tijdens het zagen tot een minimum beperkt terwijl het zagen gelijkmatig kan worden uitgevoerd.

OPMERKING: De aanpassingen zijn in de fabriek op de minimale ruimte ingesteld en zullen misschien moeten worden aangepast voordat u met het gereedschap aan de slag kunt. Volg deze instructies voor het instellen van de cirkelzaag op de geleiderail.

DENK ERAAN: Stel de railaanpassingen op de zaag in op de geleiderail.

1. Maak de schroef binnen in de railaanpassing los zodat aanpassing tussen de zaag en de geleiderail mogelijk wordt.
2. Trek de onderste beschermkap terug en plaats het gereedschap op de geleiderail, let er daarbij op dat het zaagblad in de hoogste positie staat.

3. Draai de aanpassing tot de zaag op de geleiderail wordt vergrendeld.
BELANGRIJK: Controleer dat de zaag stevig op de rail is bevestigd door te proberen de zaag naar voren te duwen. Het is belangrijk dat de zaag niet kan verschuiven.
4. Draai de aanpassing wat naar achteren totdat de zaag gemakkelijk langs de rail schuift.
5. Houd de railaanpassing op zijn plaats en draai de schroef weer vast.

OPMERKING: Pas het systeem **ALTIJD** aan voor gebruik op andere rails.

De railaanpassingen zijn nu zo ingesteld dat zijdelingse afwijking bij het werken met de zaag op de geleiderail tot een minimum wordt beperkt.

Voor u met de zaag aan de slag gaat, moet de anti-splinterkap **39** op de geleiderail worden afgesteld. Raadpleeg *De Anti-Splinterkap afstellen*.

De anti-splinterkap afstellen (Afb. R)

de geleiderail **36** is voorzien van een anti-splinterkap **39** die voorafgaand aan het eerste gebruik moet worden afgesteld. De anti-splinterkap **39** bevindt zich aan weerszijden van de geleiderail. Het doel van deze anti-splinterkap is de gebruiker een zichtbare zaaglijn te geven en het ontstaan tijdens het zagen van spaanders te beperken langs de zaagrand van het werkstuk.

BELANGRIJK: Lees **ALTIJD** de aanwijzingen in *De cirkelzaag instellen op de geleiderail* en volg deze aanwijzingen op voordat u de splinterkap zaagt!

Stappen voor het afstellen van de Anti-Splinterkap (Afb. O–18)

1. Plaats de geleiderail **36** op een stuk hout (restant) **40** met een minimumlengte van 100 mm, dat uitsteekt over het werkstuk (Afb. S). Bevestig de geleiderail met een klem stevig op het werkstuk. Zo wordt de nauwkeurigheid gewaarborgd.
2. Stel de zaag in op een zaagdiepte van 20 mm.
3. Plaats de voorzijde van de zaag op het overhangende deel van geleiderail, waarbij u ervoor zorgt dat het zaagblad voor de rand van de rail is geplaatst (Afb. T).
4. Schakel de zaag in en zaag de splinterkap langzaam langs de gehele lengte in één ononderbroken beweging. De rand van splinterkap komt nu precies overeen met de zaagrand van het zaagblad (Afb. U).

U kunt de anti-splinterkap op de andere zijde van geleiderail afstellen door de zaag van de rail te halen en de rail 180° te draaien. Herhaal stap 1 tot en met 4.

OPMERKING: U kunt, als u dat wilt, de splinterkap op 45° schuin afzagen, en vervolgens stap 1 tot en met vier 4 herhalen. Hierdoor is de ene zijde van de rail geschikt voor parallelle zaagsneden en de andere zijde van de rail afgesteld op schuine zaagsneden op 45° (Afb. V).

OPMERKING: Als de anti-splinter is afgesteld voor parallelle zaagsneden aan beide zijden, zal, wanneer de zaag is ingesteld op schuine zaagsneden, het zaagblad niet langs de rand van de

anti-splinterkap lopen. Dit komt omdat het kantelpunt van het apparaat niet stationair is en het zaagblad naar buiten beweegt wanneer de zaag schuin wordt geplaatst.

Voor ingebruikneming

- Controleer dat de beschermkappen goed zijn gemonteerd. De zaagbladbeschermkap moet gesloten zijn.
- Controleer dat het zaagblad draait in de richting van de pijl op het zaagblad.
- Gebruik geen zeer versleten zaagbladen.

BEDIENING

Instructies voor gebruik



WAARSCHUWING: Houd u altijd aan de veiligheidsinstructies en van toepassing zijnde voorschriften.



WAARSCHUWING: Om het gevaar op ernstig persoonlijk letsel te verminderen, zet u het gereedschap uit en ontkoppelt u de accu, voordat u enige aanpassing maakt of hulpstukken of accessoires verwijdt/installeert. Het onbedoeld opstarten kan letsel veroorzaken.

Juiste positie van de handen (Afb. J)



WAARSCHUWING: Om het risico op ernstig persoonlijk letsel te verminderen, dient u **ALTIJD** de handen in de juiste positie te hebben, zoals afgebeeld.



WAARSCHUWING: Om het risico op ernstig persoonlijk letsel te verminderen, houdt u het **ALTIJD** stevig vast, anticiperend op een plotseling reactie.

Voor een juiste plaatsing van uw handen zet u één hand op de hoofdhandgreep **30** en de andere op de hulphandgreep **14**.

LED-werklicht (Afb. A)

Het LED-werklicht **10** wordt ingeschakeld wanneer u de Aan/Uit-schakelaar indrukt. Wanneer u de Aan/Uit-schakelaar loslaat, blijft het werklicht tot wel 20 seconden lang branden.

OPMERKING: Het werklicht is bedoeld voor het verlichten van het werkoppervlak in de onmiddellijke nabijheid en het is niet de bedoeling dat u het licht gebruikt als zaklantaarn.

In- en uitschakelen (Afb. B)

Om veiligheidsredenen is de Aan/Uit-schakelaar **2** van uw gereedschap voorzien van een vergrendelknop **1**.

Ontgrendel het gereedschap door de vergrendelknop in te drukken.

U kunt de machine in werking zetten door op de Aan/Uit-schakelaar **2** te drukken.

Zodra u de Aan/Uit-schakelaar loslaat wordt de vergrendelknop automatisch ingeschakeld zodat wordt voorkomen dat de machine onbedoeld wordt gestart.

OPMERKING: Schakel het gereedschap niet IN of UIT wanneer het zaagblad het werkstuk of andere materialen raakt.

Ondersteuning van het werkstuk (Afb. J–M)



WAARSCHUWING: *Beperk het risico van ernstig persoonlijk letsel, ondersteun het werkstuk goed en houd de zaag stevig vast zodat u niet de controle over het gereedschap kunt verliezen.*

Afbeeldingen J en K laten de juiste zaagpositie zien. Afbeeldingen L and M laten een onveilige werksituatie zien. Handen mogen niet in de buurt komen van het zaaggebied en het netsnoer wordt weggeleid van het zaaggebied zodat het niet bekneld of in de war raakt bij het werken.

Vermijd terugslag, ondersteun ALTIJD board- en plaatmateriaal DICHTBIJ de zaagsnede, (Afb. K). ONDERSTEUN board- of plaatmateriaal NIET ver van de zaagsnede verwijderd (Afb. L). Houd, wanneer u met de zaag werkt, het netsnoer uit de buurt van het zaaggebied en zorg ervoor dat het niet bekneld kan raken tussen het werkstuk.

TREK ALTIJD DE STEKKER VAN DE ZAAG UIT HET STOPCONTACT VOORDAT U AANPASSINGEN UITVOERT! Plaats het werk met de “goede” zijde — de zijde die er het mooist moet uitzien — omhoog. De zaag zaagt naar boven, dus splinters zullen te zien zijn op de zijde van het werkstuk die omhoog gericht is tijdens het zagen.

Zagen (Afb. J)



WAARSCHUWING: *Probeer nooit dit gereedschap te gebruiken door het ondersteboven op een werkoppervlak te zetten en het materiaal naar het gereedschap te voeren. Zet het werkstuk altijd stevig met klemmen vast en voer het gereedschap naar het werkstuk, waarbij u het gereedschap stevig met beide handen vasthoudt, zoals in Afbeelding J wordt getoond.*

Plaats het bredere gedeelte van de grondplaat van de zaag op dat gedeelte van het werkstuk dat stevig wordt ondersteund, niet op een gedeelte dat valt wanneer de zaagsnede is voltooid. Als voorbeeld, illustreert Afbeelding J de JUISTE manier voor het afzagen van het uiteinde van een stuk materiaal. Zet het werk altijd met klemmen vast. Probeer niet korte stukken materiaal met de hand vast te houden! Denk er aan dat u vrijdragend en overhangend materiaal moet ondersteunen. Ga voorzichtig te werk wanneer u materiaal van onderaf afzaagt.

Het is belangrijk dat de zaag op volle snelheid draait voordat het zaagblad het te zagen materiaal raakt. Wanneer u met zagen begint met het zaagblad tegen het materiaal dat moet worden gezaagd of met het zaagblad dat vooruit wordt geduwd in de zaagsnede, kan dat terugslag tot gevolg hebben. Duw de zaag naar voren met een snelheid waarbij het zaagblad zonder veel moeite kan zagen. Hardheid en taaiheid kunnen variëren, zelfs in hetzelfde stuk materiaal, en knoestige of vochtige delen kunnen de zaag zwaar belasten. Duw de zaag, wanneer dit gebeurt langzamer vooruit, maar wel zo stevig dat de zaag kan blijven werken zonder veel verlies van snelheid. Wanneer u de zaag met geweld voortduwt, kan dat leiden tot ruwe zaagsneden, terugslag en oververhitting van de motor. Als het zo is dat uw zaagsnede begint af te wijken van de zaaglijn, probeer dan niet de zaaglijn weer te bereiken. Laat de schakelaar los en laat het zaagblad volledig tot stilstand komen. U kunt dan de zaag

terugtrekken, opnieuw aanleggen en een nieuwe zaagsnede beginnen enigszins binnen de verkeerde zaagsnede. U moet in ieder geval de zaag terugtrekken als u de zaagsnede moet verplaatsen. Wanneer u met geweld een correctie probeert uit te voeren binnen de zaagsnede, kan de zaag vastlopen en dat kan leiden tot terugslag.

LOOPT DE ZAAG VAST, LAAT DE AAN/UIT-SCHAKELAAR DAN LOS EN TREK DE ZAAG TERUG UIT DE ZAAGSNEDE. HET IS BELANGRIJK DAT HET ZAAGBLAD RECHT IN DE ZAAGSNEDE ZIT EN VRIJ VAN DE ZAAGRAND VOORDAT U OPNIEUW BEGINT.

Laat de schakelaar los, wanneer u de zaagsnede voltooit, laat het zaagblad tot stilstand komen en til vervolgens pas de zaag van het werk. Wanneer u de zaag optilt, zal de geveerde telescopische beschermkap zich automatisch onder het zaagblad sluiten. Denk eraan dat het zaagblad pas is afgedekt als de beschermkap is gesloten. Reik niet om welke reden dan ook onder het werk. Wanneer u de telescopische beschermkap met de hand moet terugtrekken (zoals dat moet bij het begin van insteekzagen), doe dat dan altijd met de terugtrekhandel.

OPMERKING: Let er bij het zagen van dunne stroken vooral goed op dat de kleine afgezaagde delen niet binnen de onderste beschermkap terecht komen.

Insteekzagen (Afb. O)



WAARSCHUWING: *Zet de zaagbladbeschermkap nooit vast in een opgehaalde stand. Verplaats de zaag nooit naar achteren bij het insteekzagen. Hierdoor kan de zaag zich omhoog werken uit het werkoppervlak en dat kan leiden tot letsel.*

Een insteekzaagsnede is een zaagsnede die wordt gemaakt in een vloer, wand of een ander vlak oppervlak.

1. Stel de grondplaat van de zaag zo af dat het zaagblad op de gewenste diepte zaagt.
2. Kantel de zaag naar voren en laat de voorzijde van de grondplaat op het te zagen materiaal rusten.
3. Trek met de hendel van de onderste beschermkap de onderste beschermkap omhoog. Laat de achterzijde van de grondplaat zakken tot de tanden van het zaagblad bijna de zaaglijn raken.
4. Laat de zaagbladbeschermkap los (door het contact met het werk kan de kap vrij opengaan wanneer u de zaagsnede begint). Neem uw hand van de hendel van de beschermkap en pak de hulphandgreep 14 stevig vast, zoals in Afbeelding O wordt getoond. Plaats uw lichaam en arm zo dat u weerstand kunt bieden aan terugslag, als deze zich voordoet.
5. Controleer dat het zaagblad niet voordat u de zaag start contact maakt met het zaagoppervlak.
6. Start de motor en laat de zaag geleidelijk zakken tot de grondplaat vlak op het zagen materiaal rust. Breng de zaag naar voren langs de zaaglijn tot de zaagsnede is voltooid.
7. Laat de aan/uit-schakelaar los en trek het zaagblad pas uit het materiaal als het zaagblad geheel tot stilstand is gekomen.
8. Ga aan het begin van iedere nieuwe zaagsnede steeds weer te werk zoals hierboven wordt vermeld,

Stofafzuiging (Afb. W)



WAARSCHUWING: *Risico van het inademen van stof. Beperk het risico van persoonlijk letsel, draag **ALTIJD** een goedgekeurd stofmasker.*

Er wordt een stofafzuigpoort meegeleverd bij uw gereedschap. Met de Stofextractieadapter **35** kunt u het gereedschap op een externe stofzuiger aansluiten met behulp van het AirLock®-systeem (DWW9000-X) of een standaard 35 mm aansluiting voor een stofzuiger.



WAARSCHUWING: *Gebruik **ALTIJD** stofafzuiging die ontworpen is in overeenstemming met de van toepassing zijnde richtlijnen voor stofemissie bij het zagen van hout. Slangen van de meeste gewone stofzuigers passen rechtstreeks in de stofafzuigingspoort.*

ONDERHOUD

Uw DeWALT gereedschap op stroom is ontworpen om gedurende een lange tijdsperiode te functioneren met een minimum aan onderhoud. Het continu naar bevrediging functioneren hangt af van de juiste zorg voor het gereedschap en regelmatig schoonmaken.



WAARSCHUWING: *Om het gevaar op ernstig persoonlijk letsel te verminderen, zet u het gereedschap uit en ontkoppelt u de accu, voordat u enige aanpassing maakt of hulpstukken of accessoires verwijderd/installeert. Het onbedoeld opstarten kan letsel veroorzaken.*

Aan de lader en de accu kan geen onderhoud worden verricht.



Smering

In het gereedschap wordt gebruikgemaakt van zelfsmurende kogellagers en deze hoeven niet opnieuw te worden gesmeerd. U wordt echter geadviseerd het gereedschap één keer per jaar naar een servicecentrum te brengen of op te sturen voor grondige schoonmaak, inspectie en smering van de tandwielkast.



Reiniging



WAARSCHUWING: *Blaas vuil en stof uit de hoofdbehuizing met droge lucht, zo vaak u ziet dat vuil zich in en rond de luchtopeningen ophoopt. Draag goedgekeurde oogbescherming en een goedgekeurd stofmasker als u deze procedure uitvoert.*



WAARSCHUWING: *Gebruik nooit oplosmiddelen of andere bijtende chemicaliën voor het reinigen van niet-metalen onderdelen van het gereedschap. Deze chemicaliën kunnen het materiaal dat in deze onderdelen is gebruikt verzwakken. Gebruik een doek die uitsluitend met water en milde zeep is bevochtigd. Zorg dat er nooit enige vloeistof in het gereedschap komt; dompel nooit enig onderdeel van het gereedschap in een vloeistof.*

Onderste beschermkap

De onderste beschermkap moet altijd vrij kunnen draaien en sluiten uit een geheel open of geheel gesloten positie. Controleer altijd of de beschermkap goed werkt door de kap voorafgaand aan zaagwerkzaamheden geheel te openen en los te laten. Als de beschermkap langzaam sluit of niet geheel sluit, moet de kap worden schoongemaakt of worden nagezien. Gebruik de zaag pas weer als de beschermkap goed werkt. Maak de beschermkap schoon met droge lucht of een zachte borstel en verwijder alle opgehoopte zaagsel en vuil uit het pad van de beschermkap en rond de veer van de beschermkap. Als hiermee het probleem niet is verholpen, moet het gereedschap worden nagezien door een erkend servicecentrum.

Afstelling van de grondplaat (Afb. G, H)

Uw grondplaat is in de fabriek zo afgesteld dat het zaagblad haaks op de grondplaat staat. Als, na langdurig gebruik, u het zaagblad opnieuw moet uitlijnen, volg dan onderstaande aanwijzingen:

Afstellen voor zaagsneden van 90 graden

1. Zet de zaag terug in de stand voor 0 graden
2. Plaats de zaag op zijn zijkant en trek de onderste beschermkap terug.
3. Stel de zaagdiepte in op 51 mm.
4. Maak de hendel voor de aanpassing van de afschuinhoek los (Afb. **13**, G). Plaats een winkelhaak tegen het zaagblad en de grondplaat, zoals in Afbeelding H wordt getoond.
5. Draai met een steeksleutel de instelschroef (**29**, Afb. H) op de grondplaat tot het zaagblad en de grondplaat beide gelijk liggen met de winkelhaak. Zet de hendel voor het aanpassen van de afschuinhoek weer vast.

Afstellen van de hendel voor aanpassing van de afschuinhoek

Het kan wenselijk zijn de hendel voor aanpassing van de afschuinhoek **13** af te stellen. De hendel kan na verloop van tijd losraken en voor het vastzetten de grondplaat raken.

De hendel vastzetten:

1. Houd de hendel voor aanpassing van de afschuinhoek **13** vast en draai de vergrendelmoer voor de afschuinhoek **28**, los.
2. Stel de hendel voor aanpassing van de afschuinhoek af door deze 1/8 in de gewenste richting te draaien.
3. Moer weer vastzetten.

Zaagbladen

Een bot zaagblad maakt dat het zagen inefficiënt verloopt, de motor wordt overbelast, er uitzonderlijk veel splinters ontstaan en de mogelijkheid van de terugslag kan toenemen. Vervang zaagbladen wanneer het niet langer gemakkelijk is de zaag door de zaagsnede te duwen, wanneer de motor zwaar wordt belast of wanneer het zaagblad uitzonderlijk heet wordt. Het is een goede gewoonte extra zaagbladen beschikbaar te hebben zodat scherpe zaagbladen onmiddellijk beschikbaar zijn voor gebruik. Botte zaagbladen kunnen op veel plaatsen worden geslepen.

Uitgeharde kit kan van het zaagblad worden verwijderd met wasbenzine, terpentine of zelfs een reinigingsmiddel voor de oven. Zaagbladen met een antihecht-coating kunnen worden gebruikt bij toepassingen waarbij uitzonderlijk veel materiaal zich aan het zaagblad hecht, zoals bij onder druk geïmpregneerd hout.

Optionele accessoires



WAARSCHUWING: *Aangezien accessoires die niet door DeWALT zijn aangeboden niet met dit product zijn getest, kan het gebruik van dergelijke accessoires met dit gereedschap gevaarlijk zijn. Om het risico op letsel te verminderen dient u uitsluitend door DeWALT aanbevolen accessoires met dit product te gebruiken.*

GEBRUIK BIJ DEZE ZAAG GEEN ACCESSOIRES VOOR DE TOEVOER VAN WATER.

VOER EEN VISUELE INSPECTIE UIT VAN CARBIDE ZAAGBLADEN VOORAFGAAND AAN GEBRUIK VERVANGEN IN HET GEVAL VAN BESCHADIGING.

Neem contact op met uw leverancier voor verdere informatie over de geschikte accessoires.

Bescherming van het milieu



Gescheiden inzameling. Producten en batterijen die zijn voorzien van dit symbool, mogen niet bij het normale huishoudelijke afval worden weggegooid.

Producten en batterijen bevatten materialen die kunnen worden teruggewonnen en gerecycled, zodat de vraag naar grondstoffen afneemt. Recycle elektrische producten en batterijen volgens de lokale voorschriften. Nadere informatie is beschikbaar op www.2helpU.com.

Herlaadbare accu

Deze duurzame accu moet herladen worden als hij niet krachtig genoeg blijkt tijdens het uitvoeren van klussen die daarvoor vlot verliepen. Aan het einde van zijn technische levensduur dient u dit werktuig weg te gooien met respect voor het milieu:

- Gebruik de accu helemaal op en verwijder deze vervolgens uit het werktuig.
- Lithium-ion-cellen recyclebaar. Breng ze terug bij uw leverancier of naar het milieupark bij u in de buurt. De ingezamelde accu's zullen worden gerecycled of op juiste wijze tot afval worden verwerkt.

184 mm TRÅDLØS SIRKELSAG

DCS572

Gratulerer!

Du har valgt et DEWALT-verktøy. Mange års erfaring, grundig produktutvikling og innovasjon gjør DEWALT til en meget pålitelig partner for profesjonelle brukere av elektrisk verktøy.

Tekniske data

		DCS572
Spenning	V_{oc}	18
Type		1
Batteritype		Li-Ion
Ingen belastningshastighet	min^{-1}	5500
Bladdiameter	mm	184
Maksimal skjæredybde	mm	58
Utsparingsdiameter	mm	16 (-XE: 20 mm)
Justere avfasingsvinkelen	°	57
Vekt (uten batteripakke)	kg	3,6

Støyverdier og vibrasjonsverdier (triaks vektor sum) i henhold til EN62841-2-5:

L_{PA} (lydtrykknivå)	dB(A)	94
L_{WA} (lydeffektnivå)	dB(A)	102
K (usikkerhet for det angitte støynivå)	dB(A)	3
Verdi vibrasjonsutslipp $a_{h, W}$ =	m/s^2	<2,5
Usikkerhet K =	m/s^2	1,5

Nivå for vibrasjons og/eller støyutslipp angitt i dette informasjonsbladet er blitt målt iht. standardiserte test gitt i EN62841, og kan brukes til å sammenligne ett verktøy med et annet. Det kan brukes til forberedende vurdering av eksponering.

⚠ ADVARSEL: Angitt nivå for vibrasjons og/eller støyutslipp gjelder for hovedbruksområdene for verktøyet. Dersom verktøyet brukes i andre bruksområder, med annet tilbehør eller er dårlig vedlikeholdt, kan vibrasjon og/eller støyutslipp avvike. Dette kan øke eksponeringsnivået betydelig for hele arbeidsperioden.

En vurdering av eksponeringsnivået for vibrasjon og/eller støy bør også tas med i beregningen når verktøyet er slått av eller når det går uten faktisk å gjøre en jobb. Dette kan redusere eksponeringsnivået betydelig for hele arbeidsperioden.

Kartlegg ekstra sikkerhetstiltak for beskyttelse av brukeren mot støy og/eller vibrasjonseffekter, så som vedlikehold av verktøy og tilbehør, holde hendene varme (relevant for vibrasjoner), organisering av arbeidsvanene.

OVERENSSTEMMELSESERKLÆRING MED EU

Maskineridirektiv



Trådløs sirkelsag DCS572

DEWALT erklærer at de produktene som er beskrevet under **Tekniske data** er i samsvar med:

2006/42/EU, EN62841-1:2015 + A11:2022; EN62841-2-5:2014

Disse produktene samsvarer også med direktiv 2014/30/EF og 2011/65/EF. For mer informasjon, vennligst kontakt DEWALT på følgende adresser eller se baksiden av håndboken.

Undertegnede er ansvarlig for sammenstillingen av den tekniske filen og fremsetter denne erklæringen på vegne av DEWALT.

Markus Rompel
Visedirektør for teknisk arbeid, PTE-Europa
DEWALT, Richard-Klinger-Straße 11,
D-65510 Idstein, Tyskland
09.08.2023



ADVARSEL: Les bruksanvisningen slik at skaderisikoene kan reduseres.

Definisjoner: Retningslinjer for sikkerhet

Definisjonene nedenfor beskriver alvorlighetsnivået de enkelte signalordene er. Les brukerhåndboken og vær spesielt oppmerksom på disse symbolene.



FARE: Angir en eksisterende farlig situasjon som, og hvis den ikke unngås, vil føre til **dødsfall eller alvorlig personskade**.



ADVARSEL: Angir en potensielt farlig situasjon som, og hvis den ikke unngås, kan føre til **dødsfall eller alvorlig personskade**.



FORSIKTIG: Angir en potensielt farlig situasjon som, og hvis den ikke unngås, kan føre til **mindre eller moderat personskade**.

MERK: Angir en arbeidsmåte som ikke er relatert til personskader, men som kan føre til **skader på utstyr hvis den ikke unngås**.



Angir fare for elektrisk støt.



Angir brannfare.

Batterier				Ladere/Ladetider (i minutter)**										
Kat #	V _{DC}	Ah	Vekt (kg)	DCB104	DCB107	DCB112/ DCB1102	DCB113	DCB115/ DCB1104	DCB116	DCB117	DCB118	DCB132	DCB119	
DCB181	18	1,5	0,35	22	70	45	35	22	22	22	22	22	45	
DCB182	18	4,0	0,61	60/40**	185	120	100	60	60/45**	60/40**	60/40**	60	120	
DCB183/B/G	18	2,0	0,40	30	90	60	50	30	30	30	30	30	60	
DCB184/B/G	18	5,0	0,62	75/50**	240	150	120	75	75/60**	75/50**	75/50**	75	150	
DCB185	18	1,3	0,35	22	60	40	30	22	22	22	22	22	40	
DCB187	18	3,0	0,54	45	140	90	70	45	45	45	45	45	90	
DCB189	18	4,0	0,54	60	185	120	100	60	60	60	60	60	120	
DCBP034/G	18	1,7	0,32	27	82	50	40	27	27	27	27	27	50	
DCBP518/G	18	5,0	0,75	75	240	150	120	75	60	50	50	75	150	

*Datokode 201811475B eller senere

**Datokode 201536 eller senere

***Matrisen med ladetider for batterier er kun ment som en retledning, ladetidene vil variere avhengig av temperatur og batteriets tilstand.

Generelle sikkerhetsadvarsler for elektriske verktøy



ADVARSEL: Les alle sikkerhetsanvisninger, instruksjoner, illustrasjoner og spesifikasjoner som følger dette elektriske verktøyet. Manglende overholdelse av instruksjonene som er listet opp under kan resultere i elektroshokk, ild og/eller alvorlig skade.

TA VARE PÅ ALLE ADVARSLER OG INSTRUKSJONER FOR FREMTIDIG BRUK

Uttrykket "elektrisk verktøy" i advarslene henviser til ditt strømdrevne (med ledning) elektriske verktøy eller ditt batteridrevne (uten ledning) elektriske verktøy.

1) Sikkerhet på arbeidsområdet

- Hold arbeidsområdet godt opplyst.** Rotete eller mørke områder er en invitasjon til ulykker.
- Ikke bruk elektriske verktøy i eksplosive omgivelser, slik som i nærheten av antenner, væsker, gasser eller støv.** Elektrisk verktøy skaper gnister som kan antenne støv eller gasser.
- Hold barn og tilskuere borte mens du bruker et elektrisk verktøy.** Distraksjoner kan føre til at du mister kontrollen.

2) Elektrisk sikkerhet

- Støpselet til elektriske verktøy må passe til stikkkontakten. Aldri modifier støpselet på noen måte. Ikke bruk adaptere med jordede elektriske verktøy.** Umodifiserte støpsler og stikkontakter som passer vil redusere risikoen for elektrisk sjokk.
- Unngå kroppskontakt med jordete overflater slik som rør, radiatorer, komfyrer og kjøleskap.** Det finnes en økt risiko for elektrisk sjokk dersom kroppen din er jordet.
- Ikke eksponer elektriske verktøy for regn eller våte forhold.** Dersom det kommer vann inn i et elektrisk verktøy vil det øke risikoen for elektrisk sjokk.

- Ikke bruk ledningen feil. Aldri bruk ledningen til å bære, trekke eller dra ut støpselet til det elektriske verktøyet. Hold ledningen borte fra varme, olje, skarpe kanter eller bevegelige deler.** Skadede eller innviklede ledninger øker risikoen for elektrisk sjokk.
- Når du bruker et elektrisk verktøy utendørs, bruk en skjøteledning som er egnet for utendørs bruk.** Bruk en skjøteledning beregnet for utendørs bruk reduserer risikoen for elektrisk sjokk.
- Dersom bruk av et elektrisk verktøy på et fuktig sted er uunngåelig, bruk en strømkilde med jordfeilbryter (RCD).** Bruk av jordfeilbryter (RCD) reduserer risikoen for elektrisk sjokk.

3) Personlig sikkerhet

- Hold deg våken, hold øye med det du gjør og bruk sunn fornuft når du bruker et elektrisk verktøy. Ikke bruk et elektrisk verktøy dersom du er trøtt eller er påvirket av medikamenter, narkotika eller alkohol.** Ett øyeblikks uoppmerksomhet under bruk av elektriske verktøy kan føre til alvorlig personskade.
- Bruk personlig verneutstyr. Bruk alltid vernebriller.** Verneutstyr slik som støvmaske, sklislire vernesko, hjelm, eller hørselsvern brukt under passende forhold vil redusere personskader.
- Unngå utilsiktet oppstart. Sikre at bryteren er i av-stillingen før du kobler til strømkilden og/eller batteripakken, plukker opp eller bærer verktøyet.** Å bære elektriske verktøy med fingeren på bryteren eller å sette inn støpselet mens elektriske verktøy har bryteren på øker faren for ulykker.
- Fjern eventuelle justeringsnøkler før du slår på det elektriske verktøyet.** En nøkkel som er festet til en roterende del av det elektriske verktøyet kan føre til personskade.
- Ikke strekk deg for langt. Ha godt fotfeste og stå støtt hele tiden.** Dette fører til at du har bedre kontroll over det elektriske verktøyet ved uventede situasjoner.

- f) **Bruk egnet antrekk. Ikke ha på deg løstsittende klær eller smykker. Hold hår og klær unna bevegelige deler.** Løstsittende antrekk, smykker eller langt hår kan bli fanget opp av bevegelige deler.
- g) **Hvis apparatet er utstyrt for tilkobling av støvutsugings- og -oppsamlingsinnretning, må du sørge for at disse er koblet til og ordentlig sikret.** Bruk av støvoppsamlere kan redusere støvrelaterte farer.
- h) **Ikke la kunnskap som du har fått fra hyppig bruk av verktøy la deg bli for selvsikker slik at du ignorerer verktøyets sikkerhetsprinsipper.** En tankeløs handling kan føre til alvorlig personskade på brøkdelen av et sekund.

4) Bruk og vedlikehold av elektriske verktøy

- a) **Ikke bruk kraft på verktøyet. Bruk det elektriske verktøyet som situasjonen krever.** Det riktige elektriske verktøyet vil gjøre jobben bedre og tryggere ved den hastigheten det ble konstruert for.
- b) **Ikke bruk verktøyet hvis bryteren ikke kan slå verktøyet av eller på.** Ethvert elektrisk verktøy som ikke kan kontrolleres med bryteren er farlig og må repareres.
- c) **Koble støpselet fra strømkilden og/eller ta batteripakken av det elektriske verktøyet, hvis den er avtakbar, før du foretar noen justeringer, endrer tilbehør eller lagrer elektriske verktøy.** Slike preventive sikkerhetsforanstaltninger reduserer risikoen for å starte det elektriske verktøyet ved et uhell.
- d) **Lagre elektriske verktøy som ikke er i bruk, utilgjengelig for barn og la ikke personer som ikke er kjent med det elektriske verktøyet eller disse instruksjonene bruke det.** Elektriske verktøy er farlige i hendene på utrenede brukere.
- e) **Vedlikehold verktøy og tilbehør. Kontroller om bevegelige deler er feiljustert eller fastskjært, om deler er ødelagt eller andre forhold som kan påvirke driften av verktøyet. Dersom det er skadet, få verktøyet reparert før neste bruk.** Mange ulykker forårsakes av dårlig vedlikeholdte verktøy.
- f) **Hold skjæreverktøy skarpe og rene.** Godt vedlikeholdte skjæreverktøy med skarpe skjærekanter setter seg mindre sannsynlig fast og er lettere å kontrollere.
- g) **Bruk verktøyet, tilbehørene og bittene, osv., i samsvar med disse instruksjonene og ta i betraktning arbeidsforholdene og det arbeidet som skal utføres.** Bruk av det elektriske verktøyet for oppgaver som er forskjellige fra de som er tiltenkt kan føre til en farlig situasjon.
- h) **Hold håndtakene og gripeflatene tørre, rene og frie for olje og fett.** Glatte håndtak og gripeområder gir utrygg håndtering og manglende kontroll over verktøyet i uventede situasjoner.

5) Bruk og vedlikehold av batteridrevne verktøy

- a) **Bruk kun laderen som er spesifisert av produsenten.** En lader som passer for en type batteripakke kan føre til brannfare dersom den brukes med en annen batteripakke.

- b) **Bruk kun elektriske verktøy sammen med de spesifiserte batteripakkene.** Bruk av andre batteripakker kan skape risiko for skader eller brann.
- c) **Når batteripakken ikke er i bruk, hold den borte fra andre metallobjekter som binders, mynter, nøkler, spikere, skruer eller andre små metallobjekter som kan skape en forbindelse fra en batteripol til en annen.** Å kortslutte batteripolene kan føre til brannskader eller brann.
- d) **Ved hardhendt behandling kan det komme væske ut fra batteriet. Unngå kontakt med denne. Dersom du ved et uhell kommer i kontakt med væsken, skyll med vann. Dersom du får væsken i øynene, oppsøk lege umiddelbart.** Batterivæske kan føre til irritasjon eller forbrenninger.
- e) **Ikke bruk en batteripakke eller verktøy som er skadet eller modifisert.** Skadede eller modifiserte batterier kan oppføre seg uforutsigbart og føre til brann, eksplosjon eller fare for personskade.
- f) **Ikke utsett en batteripakke eller et verktøy for ild eller for høy temperatur.** Ild eller temperatur over 130 °C kan føre til en eksplosjon.
- g) **Følg alle anvisninger for lading og lad ikke batteripakken eller verktøyet ved temperaturer som avviker fra området spesifisert i bruksanvisningen.** Feilaktig lading eller lading ved temperaturer utenfor det angitte område kan skade batteriet og øker brannfaren.

6) Vedlikehold

- a) **Få det elektriske verktøyet ditt vedlikeholdt av en kvalifisert reparatør som kun bruker originale reservedeler.** Dette vil sikre at verktøyets sikkerhet blir ivarettatt.
- b) **Utfør aldri vedlikehold på skadede batteripakker.** Vedlikehold av batteripakker skal kun utføres av produsenten eller autoriserte serviceverksteder.

Flere sikkerhetsregler

Skjærepresedyrer

- a) **▲ FARE: Hold hender bort fra skjæreamrådet og sagbladet. Hold din andre hånd på støttehåndtaket, eller motormannen.** Om begge hendene holder sagen kan de ikke skjæres av sagbladet.
- b) **Ikke berør undersiden av arbeidsstykket.** Verneinnretningen kan ikke beskytte deg mot sagbladet under arbeidsstykket.
- c) **Juster skjæredybden til tykkelsen av arbeidsstykket.** Mindre enn en hel tann av sagbladet skal være synlig under arbeidsstykket.
- d) **Hold aldri arbeidsstykket i hendene eller over benet ditt ved bruk.** Det er viktig å støtte arbeidet riktig for å minimere kroppseksposering, fastkjøring av sagbladet, eller tap av kontroll.
- e) **Hold det elektriske verktøyet kun i isolerte gripeoverflater når du utfører operasjoner hvor skjæreverktøyet kan komme i kontakt med skjulte**

ledninger. Kontakt med en strømførende ledning kan føre til at eksponerte metalldele på elektroverktøyet blir strømførende, og kan gi brukeren støt.

- f) **Bruk alltid en kløveholder eller rett kantleder ved kløving.** Dette forbedrer nøyaktigheten av skjæring og reduserer sjansen for fastkjøring av sagbladet.
- g) **Bruk alltid sagblader med riktig størrelse og form (diamant kontra rund) av spindelhull.** Blader som ikke matcher den monterte maskinvaren av sagen vil drives eksentrisk, som forårsaker tap av kontroll.
- h) **Bruk aldri skadet eller feilaktige bladpakninger eller bolter.** Bladpakninger og bolter er spesifikt designet for din sag, for optimal ytelse og driftssikkerhet.

EKSTRA SIKKERHETSINSTRUKSJONER FOR ALLE SAGER

Tilbakeslagsårsaker og relaterte advarsler

- Tilbakeslag er en plutselig reaksjon til et fastkjørt, bøyd eller feiljustert sagblad, som forårsaker at en ukontrollert sag løftes opp og ut av arbeidsstykket mot brukeren;
- Når sagbladet kjøres fast eller er bøyd av sagsnittet som lukkes, stopper bladet og motorreaksjonen beveger enheten hurtig bakover mot brukeren;
- Hvis sagbladet blir vridd eller feiljustert i kuttet, kan tennene ved den bakre kanten av sagbladet skjæres inn i den øvre overflaten av treet som forårsaker at sagbladet kommer ut av sagsnittet og hopper tilbake mot brukeren.

Tilbakeslag oppstår som følge av feilbruk av verktøyet og/eller feil bruksprosedyrer eller forhold som kan unngås ved å ta følgende forholdsregler:

- a) **Hold et godt tak med begge hender på saken og plasser dine armer for å motstå trykk fra tilbakeslag. Plasser din kropp på hver side av bladet, men ikke i linje med bladet.** Tilbakeslag kan forårsake at saken hopper bakover, men trykk fra tilbakeslag kan kontrolleres av brukeren, om riktige forholdsregler er tatt.
- b) **Når sagbladet sitter fast, eller hvis du av en eller annen grunn må avbryte kuttingen, skal du slippe opp utløseren og holde verktøyet helt stille i materialet til skiven har stanset helt. Prøv aldri å ta verktøyet ut av arbeidsstykket eller trekke verktøyet bakover mens sagbladet er i bevegelse, ellers kan det oppstå tilbakeslag.** Finn årsaken til og løs problemet for å hindre at sagbladet sitter fast igjen.
- c) **Når du starter en sag på nytt i arbeidsstykket, plasser sagbladet sentrert i snittet og sjekk at sagtennene ikke sitter i materialet.** Dersom sagbladet kjøres seg fast, kan det "vandre" opp eller slå tilbake opp fra arbeidet når saken startes på nytt.
- d) **Støtt store paneler for å minimere risikoen for at sagbladet setter seg fast og tilbakeslag oppstår. Store paneler synker ofte sammen under sin egen vekt.** Støtter må plasseres under panelet på begge sider, nære linjen av kuttet og nære kanten av panelet.

- e) **Ikke bruk sløve eller skadete sagblader.** Uslippte eller feilaktig innstilte blader produserer smale sagsnitt som forårsaker overdreven friksjon, bladbøying og tilbakeslag.
- f) **Bladdybde og låsespaker for justering av skråskjæring må være stramme og sikret før skjæring er utført.** Om bladjusteringen skiftes i løpet av skjæring, kan det forårsake fastsetting og tilbakeslag.
- g) **Utvis ekstra forsiktighet når det sages i eksisterende vegger eller andre blinde områder.** Det utstikkende bladet kan kutte objekter som kan forårsake tilbakeslag.

SIKKERHETSINSTRUKSJONER FOR SAGER MED PENDELBLADBEKYTTELSE

Funksjon av nedre beskyttelse

- a) **Kontroller at nedre beskyttelsen lukker riktig før hvert bruk. Ikke bruk saken dersom nedre beskyttelsen ikke beveger seg fritt og lukker seg øyeblikkelig. Den nedre beskyttelsen må aldri klemmes eller festes i åpen stilling. Dersom saken slippes ved en feiltagelse kan den nedre beskyttelsen bøyes.** Løft den nedre beskyttelsen med det innskyvbare håndtaket og påse at den beveger seg fritt og ikke rører bladet eller noen annen del, i alle kuttvinkler og dybder.
- b) **ontroller funksjon av fjæren til nedre beskyttelsen. Dersom beskyttelsen og fjæren ikke fungerer riktig må de på service før bruk.** Nedre beskyttelse kan fungere tregt på grunn av skadede deler, gummibelegg eller oppbygging av avfall.
- c) **Nedre beskyttelsen skal skyves inn manuelt, kun for spesielle typer kutt som "dykk-kutt" og "sammensatte kutt". Løft nedre beskyttelsen med det innskyvbare håndtak, og så fort bladet går inn i materialet må den nedre beskyttelsen slippes.** For all annen saging skal den nedre beskyttelsen fungere automatisk.
- d) **Påse alltid at den nedre beskyttelsen dekker bladet før du setter fra deg saken på benken eller gulvet. Et ubeskyttet, frirullende blad får saken til å bevege seg bakover, og den kutter alt som måtte være i veien.** Vær oppmerksom på tiden det tar bladet å stoppe etter at bryteren slippes.

Ekstra sikkerhetsinstrukser for sirkelsager

- **Bruk hørselsvern.** Eksponering for støy kan forårsake tap av hørsel.
- **Bruk en støvmaske.** Å bli utsatt for støvpartikler kan forårsake pustevansker og mulig skade.
- **Ikke bruk sagblader med større eller mindre diameter enn anbefalt.** For opplysninger om riktig skjærekapasitet henvises du til de tekniske data. Bruk kun sagblader spesifisert i denne manualen, som er i samsvar med EN847-1.
- **Vennligst bruk bare sagblad som er merket med hastighet lik eller høyere enn merket på verktøyet.**
- **Unngå overoppheting av sagbladtuppene.**
- **Monter støvsugertilkobling på sagen før bruk.**

- **Aldri bruk slipende reduseringshjul.**
- **Ikke bruk tilbehør for vanntilførsel.**
- **Bruk tvinger eller annen praktisk måte å sikre og holde arbeidsstykket på et stabilt underlag.** Å holde arbeidsstykket i hendene eller mot kroppen er ustabil og kan føre til at du mister kontroll.

Restrisikoer

Til tross for at man følger relevante sikkerhetsbestemmelser og bruker sikkerhetsutstyr, er det bestemte farer som ikke kan unngås. De er:

- Hørselskader.
- Fare for personskade pga. flygende partikler.
- Fare for brannskader fordi utstyr blir varmt under bruk.
- Fare for personskade ved langvarig bruk.

TA VARE PÅ DENNE BRUKSANVISNINGEN

Ladere

DEWALT ladere trenger ingen justeringer, og er designet til å være så enkle som mulig å bruke.

Elektrisk sikkerhet

Den elektriske motoren er blitt konstruert for kun én spenning. Alltid kontroller at spenningen til batteripakken samsvarer med spenningen på merkeskiltet. Sørg også for at spenningen på laderen samsvarer med spenningen på strømmettet.



Din DEWALT-lader er dobbeltisolert i samsvar med EN60335; det trengs derfor ikke noen jordledning.

Dersom strømkabelen er skadet, skal den kun skiftes av DEWALT eller en autorisert serviceorganisasjon.

Bruk av skjøteledning

Skjøteledning bør ikke brukes hvis det ikke er absolutt nødvendig. Bruk en godkjent skjøteledning som egner seg for kraftforsyningen til din lader (se **Tekniske data**). Minimum størrelse på lederen er 1 mm²; maksimum lengde er 30 m. Alltid vikle ut kabelen fullstendig når du bruker en kabeltrommel.

Viktige sikkerhetsinstruksjoner for alle batteriladere

TA VARE PÅ DENNE BRUKSANVISNINGEN: Denne manualen inneholder viktige sikkerhetsanvisninger og bruksanvisninger for compatible batteriladere (se **Tekniske data**).

- Før du bruker laderen les alle instruksjoner og advarselsmerker på laderen, batteripakken og produktet som bruker batteripakken.



ADVARSEL: Fare for støt. Ikke la væske komme inn i laderen. Det kan resultere i elektrisk støt.



ADVARSEL: Vi anbefaler bruk av en jordfeilsikring med en nominell strømverdi på 30mA eller mindre.



FORSIKTIG: Fare for brannskader. For å redusere faren for skader, lad kun DEWALT oppladbare batterier. Andre

type batterier kan sprekke og forårsake personskader og materielle skader.



FORSIKTIG: Barn må holdes under oppsyn, sørg for at de ikke leker med apparatet.

MERK: Under visse forhold, med laderen innpluggert i strømforsyningen, kan de eksponerte kontaktene i laderen kortsluttes av fremmedlegemer. Fremmedlegemer som kan lede strøm, inkludert, men ikke begrenset til stålull, aluminiumsfolie eller annen ansamling av metalliske partikler, må holdes unna åpningene i laderen. Kople alltid laderen fra strømtilførselen når det ikke er en batteripakk i hulrommet. Kople fra laderen før rengjøring.

- **IKKE forsøk å lade batteripakken med andre ladere enn de som er nevnt i denne manualen.** Laderen og batteripakken er spesielt designet for å jobbe sammen.
- **Disse ladere er ikke ment for annen bruk enn lading av DEWALT oppladbare batterier.** Annen bruk kan resultere i brannfare og/eller elektrisk støt.
- **Ikke utsett laderen for regn eller snø.**
- **Dra i kontakten og ikke ledningen når du kople laderen fra strømmen.** Dette reduserer faren for skade på kontakten og ledningen.
- **Påse at ledningen er plassert slik at den ikke trækkes på, snubles i, eller på annen måte utsettes for skade eller påkjenning.**
- **Ikke bruk skjøteledning med mindre det er helt nødvendig.** Bruk av feil skjøteledning kan resultere i brannfare og/eller elektrisk støt.
- **Ikke plasser noe på laderen og ikke plasser laderen på en myk overflate som kan blokkere ventilasjonsslissene og resultere i for høy innvendig temperatur.** Plasser laderen et sted unna varmekilder. Laderen ventileres gjennom slisser i toppen og bunnen av huset.
- **Ikke bruk lader med skadet ledning eller kontakt**—bytt dem ut med en gang.
- **Ikke bruk laderen dersom den har fått et slag, er mistet i gulvet eller skadet på annen måte.** Lever den på et autorisert serviceverksted.
- **Ikke ta laderen fra hverandre; lever den på et autorisert serviceverksted når service eller reparasjon trenges.** Å sette den sammen feil kan resultere i elektrisk støt eller brann.
- Dersom ledningen er skadet må den byttes ut med en gang av produsenten, dens serviceagent eller lignende kvalifisert person for å unngå farer.
- **Kople laderen fra strømtilførselen før du begynner med rengjøring.** Dette reduserer faren for elektrisk støt. Fjerning av batteripakken reduserer ikke denne faren.
- **ALDRI forsøk på kople 2 ladere sammen.**
- **Ladere er designet for å bruke standard 230V elektrisk strøm. Ikke forsøk å bruke den på annen spenning.** Dette gjelder ikke billadere.

Lade et batteri (Fig. A)

1. Plugg inn laderen i en passende stikkontakt for du setter inn batteripakken.

- Sett batteripakken **3** i laderen, pass på at batteripakken sitter godt i laderen. Det røde (lade) lyset blinker gjentatt som indikasjon på at ladeprosessen er startet.
- Fullført lading vises ved at det røde lyset er PÅ konstant. Pakken er da fullt oppladet og kan brukes, eller den kan bli stående i laderen. For å ta batteripakken ut av arbeidspakken, trykk inn og hold låseknappen **4** på batteripakken og ta den av.

MERK: For å sikre maksimum ytelse og levetid på Li-Ion batteripakker, lad batteripakken helt opp før første gangs bruk.

Bruk av lader

Se indikatorne under for batteripakkens ladetilstand.

Ladeindikatorer	
 lading	
 fulladet	
 varm/kald ladeforsinkelse*	

*Det røde lyset vil fortsette å blinke, men et gult indikatorlys vil lyse under denne operasjonen. Når batteriet har kjølt seg ned, vil det gule lyset bli slått av og laderen vil gjenoppta ladeprosedyren.

Kompatible ladere vil ikke lade en defekt batteripakke. Laderen vil indikere et defekt batteri ved at lyset ikke tennes.

MERK: Dette kan også tyde på et problem med laderen. Dersom laderen indikerer et problem, ta med lader og batteripakke til et servicesenter for testing.

Ventetid for varm/kald pakke

Dersom laderen detekterer et batteri som er for varmt eller for kaldt, vil den automatisk starte en "varm/kald pakke forsinkelse", og venter med å lade til batteriet har passende temperatur. Laderen vil deretter automatisk skifte til lademodus for pakken. Denne funksjonen sikrer maksimal levetid på batteriet.

En kald batteripakke vil lade langsommere enn en varm batteripakke. Batteripakken vil lade langsommere gjennom hele ladesyklusen, og vil ikke gå tilbake til maksimal ladehastighet selv om batteriet blir varmt.

Ladere DCB118 er utstyrt med en intern vifte som er designet for å avkjøle batteripakken. Viften vil slå seg på automatisk når batteripakken trenger å kjøles. Bruk aldri laderen dersom viften ikke fungerer korrekt eller dersom ventilasjonsåpningene er blokkert. Pass på at fremmedlegemer ikke kommer inn i laderen.

Elektronisk beskyttelsessystem

XR Li-ione verktøy er designet med et elektronisk beskyttelsessystem som vil beskytte batteriet mot overlading, overoppvarming eller dyp utlading.

Verktøyet vil automatisk slå seg av dersom beskyttelsessystemet aktiveres (Electronic Protection System). Dersom det skjer, sett litium-ion batteriet på laderen til det er helt oppladet igjen.

Veggmontering

Disse laderne er designet for å monteres på vegg eller stå på et bord eller arbeidsbenk. Dersom den skal monteres på veggen, plasser laderen innen rekkevidde fra en stikkontakt og unna

hjørner eller andre hindringer som kan stoppe luftstrømmen. Bruk baksiden av laderen som mal for å bore hull i veggen for monteringskruene. Monter laderen godt med gipskruer (må kjøpes separat) minst 25,4 mmlange med hodediameter 7–9 mm, som skrues inn i treverk til optimal dybde med omtrent 5,5 mm av skruen som stikker ut. Rett inn sporene på baksiden av laderen med de utstikkende skruene og lås på plass i sporene.

Rengjøringsanvisninger for lader

⚠ ADVARSEL: Fare for støt. Koble laderen fra strømuttaket før rengjøring. Smuss og fett kan fjernes fra laderen ved hjelp av en klut eller en myk, metallfri børste. Ikke bruk vann eller rengjøringsvæsker. Aldri la noen væske trenge inn i verktøyet; aldri dypp noen del av verktøyet i en væske.

Batteripakke

Viktige sikkerhetsinstruksjoner for alle batteripakker

Sørg for å inkludere katalognummer og spenning når du bestiller nye batteripakker.

Batteriet kommer ikke fullstendig ladet ut av pakningen. Les sikkerhetsinstruksjonene under før du bruker batteripakken og laderen. Følg deretter ladeprosedyrene som er beskrevet.

LES ALLE INSTRUKSJONER

- **Ikke lad eller bruk batteriet i eksplosive omgivelser, slik som i nærheten av antennelige væsker, gasser eller støv.** Innsetting eller uttak av batteriet kan antenne støvet eller gassen.
- **Tving aldri batteripakken inn i laderen. Ikke modifier batteripakken på noen måte for å passe inn i en ikke-kompatibel lader idet batteripakken kan sprekke og forårsake alvorlig personskade.**
- Lad batteripakkene kun i DEWALT ladere.
- **IKKE sprut på eller senke ned i vann eller andre væsker.**
- **Ikke lagre eller bruk verktøyet eller batteripakken på steder der temperaturen kan falle under 4 °C (34 °F) (som i et utendørs skur eller i metallbygninger om vinteren), eller nå eller overstige 40 °C (104 °F) (som i et utendørs skur eller i metallbygninger om sommeren).**
- **Ikke brenn batteripakken selv om den er alvorlig skadet eller fullstendig utslitt.** Batteripakken kan eksplodere i en brann. Giftige gasser og materialer oppstår når man brenner litium ion-batteripakker.
- **Hvis batteriets innhold kommer i kontakt med huden, vasker du området med mild såpe og vann.** Hvis du får batterivæske på øyet, skyller du det åpne øyet i 15 minutter eller til irritasjonen gir seg. I tilfelle det trengs medisinsk tilsyn, er batteriets elektrolytt sammensatt av en blanding av organiske karbonater og litium-salter.
- **Innholdet i åpne battericeller kan forårsake irritasjon av luftveiene.** Skaff frisk luft. Søk medisinsk ettersyn hvis symptomene vedvarer.

⚠ ADVARSEL: Fare for brannskader. Batterivæskene kan antennes hvis den utsettes for gnister eller flammer.

! **ADVARSEL:** Forsøk aldri å åpne batteripakken av noen årsak. Ikke sett i laderen dersom batteripakkens ytre er sprukket eller skadet. Ikke knus, slipp i gulvet eller skad batteripakken. Ikke bruk en batteripakke eller lader som har fått et slag, er mistet i gulvet, påkjørt eller skadet på annen måte (f.eks. gjennomboret av en spiker, slått med hammer, tråkket på). Det kan resultere i elektrisk støt. Skadede batteripakker skal leveres til servicesenteret for gjenvinning.

! **ADVARSEL:** Fare for brann. Ikke lagre eller transporter batteripakken slik at batteripolene kan komme i kontakt med metallobjekter. For eksempel, ikke legg batteriet i forkle, lommer, verktøyskrin, produktetsker, skuffer etc. sammen med løse spikere, skruer, nøkler, etc.

! **FORSIKTIG:** Når det ikke er i bruk plasser verktøyet på siden på en stabil overflate der det ikke skaper fare for snubling eller fall. Noen verktøy med store batteripakker kan stå på batteripakken, men kan lettes slås overende.

Transport

! **ADVARSEL:** Fare for brann. Transport av batterier kan kanskje føre til brann dersom batteripolene utilsiktet kommer i kontakt med elektrisk ledende materialer. Ved transport av batterier, pass på at batteripolene er beskyttet og godt isolerte fra materialer som kan komme i kontakt og føre til kortslutning.

MERK: Lithium-ione batterier skal ikke være med i innsjekket bagasje.

DEWALT batterier samsvarer med alle aktuelle shipping-forskrifter som angitt av bransjen og lovregler, inkludert UN Recommendations on the Transport of Dangerous Goods; International Air Transport Association (IATA) Dangerous Goods Regulations, International Maritime Dangerous Goods (IMDG) Regulations, og European Agreement Concerning The International Carriage of Dangerous Goods by Road (ADR). Litium-ion celler og batterier er testet i henhold til avsnitt 38,3 i "UN Recommendations on the Transport of Dangerous Goods Manual of Tests and Criteria".

I de fleste tilfeller vil forsendelse av en DEWALT batteripakke være unntatt fra klassifisering som en fullt regulert Class 9 Hazardous Material. Vanligvis vil bare forsendelser som inneholder et litium-ione batteri med høyere energiklassifisering enn 100 watt-timer (Wh) kreve forsendelse som fullt regulert Class 9. Alle litium-ione batterier har angitt watt-timer på pakken. Men på grunn av de kompliserte reglene anbefaler DEWALT ikke å sende litium-ione batteripakker med fly, uansett watt-time klassifisering. Forsendelser av verktøy med batterier (kombinerte sett) kan unntaksvis sendes med fly dersom angitt watt-timer på batteripakken er under 100 Wh.

Uansett om en transport regnes som unntatt eller fullt regulert, er det senderens ansvar å sjekke de gjeldende reglene for pakking, etiketter/merking og dokumentasjon.

Informasjonen i dette avsnittet av manualen er gitt i god tro og ansett som nøyaktig på tidspunktet dokumentet ble opprettet. Men det gis ingen garantier, hverken eksplisitt eller implisitt.

Det er kjøperens ansvar å sikre at aktivitetene samsvarer med de gjeldende retningslinjer.

Transport av FLEXVOLT™ batteriet

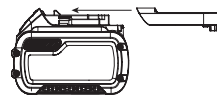
DEWALT FLEXVOLT™ batteriet har to moduser: **Bruk** og **transport**.

Bruks-modus: Når FLEXVOLT™-batteriet står alene eller er montert i et DEWALT 18V produkt, fungerer det som et 18V batteri. Dersom FLEXVOLT™-batteriet er i et 54V eller et 108V (to 54V batterier) produkt, vil det fungere som et 54V batteri.

Transport-modus: Når hetten er satt på FLEXVOLT™-batteriet, er batteriet i transport-modus. La hetten være på ved forsendelse.

I transportmodus blir rekker av celler elektrisk frakoblet i pakken slik at det dannes 3 batterier med lavere watt-timer (Wh) sammenlignet med 1 batteri med høyere watt-timer. Denne endringen til 3 batterier med lavere watt-timer gjør at pakken er unntatt fra visse begrensede shipping-regler som gjelder batterier med høyere watt-timer.

For eksempel kan Wh-spesifikasjonen for Transport være 3 x 36 Wh, som betyr 3 batterier på 36 Wh hver. Wh-spesifikasjonen for USE (bruk) kan være 108 Wh (som betyr 1 batteri).



Eksempel på merking for bruk og for transport

Use: 108 Wh
Transport: 3x36 Wh

Anbefalinger for lagring

1. Den ideelle lagringsplassen er kjølig og tørr og ikke utsatt for direkte solskinn samt for sterk varme eller kulde. For optimal batteriytelse og levetid bør batteripakker lagres i romtemperatur når de ikke er i bruk.
2. For lang tids lagring, anbefales det for optimalt resultat å lagre en fullt ladet batteripakke på et kjølig og tørt sted uttatt av laderen.

MERK: Batteripakker bør ikke lagres fullt utladet. Batteripakken må lades opp igjen før bruk.

Merking på laderen og batteripakken

I tillegg til piktogrammene som er brukt i denne manualen, kan etikettene på laderen og batteripakken vise følgende piktogrammer:



Les instruksjonshåndboken før bruk.



Se **Tekniske data** for ladetid.



Ikke undersøk med strømførende gjenstander.



Ikke lad skadede batteripakker.



Ikke utsett for vann.



Få byttet defekte ledninger omgående.



Lades kun mellom 4 °C og 40 °C.



Kun for innendørs bruk.



Deponer batteripakken på miljøvennlig vis.



Lad kun DEWALT batteripakker med de angitte DEWALT laderne. Lading av andre batteripakker enn de angitte DEWALT batteriene med en DEWALT lader kan føre til at de sprekker eller til andre farlige situasjoner.



Ikke brenn batteripakken.



BRUK: Bruk uten transporthette, nominell Wh er 108 Wh (1 batteri med 108 Wh).



TRANSPORT: Bruk med innebygget transporthette, nominell Wh er 3 x 36 Wh (3 batteri med 36 Wh).

Batteritype

DCS572 bruker en 18 volt batteripakke.

Disse batteripakkene kan brukes: DCB181, DCB182, DCB183, DCB183B, DCB184, DCB184B, DCB185, DCB187, DCB189, DCB546, DCB547, DCB548. Se **Tekniske Data** for mer informasjon.

Pakkens innhold

Pakken inneholder:

- 1 Sirkelsag
- 1 Sirkelsagblad
- 1 Blad nøkkel
- 1 Parallellføring
- 1 Støvsugeruttak
- 1 Lader (kun C, D, L, M, P, S, T, X-modeller)
- 1 Li-ion batteripakke (C1, D1, L1, M1, P1, S1, T1, X1, Y1 modeller)
- 2 Li-ion batteripakker (C2, D2, L2, M2, P2, S2, T2, X2, Y2 modeller)
- 3 Li-ion batteripakker (C3, D3, L3, M3, P3, S3, T3, X3, Y3 modeller)
- 1 Instruksjonshåndbok

MERK: Batteripakker, ladere og koffert er ikke inkludert med N-modeller. Batteripakker og ladere er ikke inkludert med NT-modeller. B-modeller inkluderer Bluetooth® batteripakker.

MERK: Bluetooth® ordmerke og logoer er varemerker eiet av Bluetooth®, SIG, Inc. og all bruk av slike merker ved DEWALT er under lisens. Andre varemerker og merkenavn er eiet av sine respektive eiere.

- Se etter skader på verktøyet, deler eller tilbehør som kan ha oppstått under transport.
- Ta deg tid til å lese grundig gjennom og forstå denne håndboken før bruk.

Merking på verktøyet

Følgende piktogrammer vises på verktøyet:



Les instruksjonshåndboken før bruk.



Bruk hørselvern.



Bruk vernebriller.



Synlig stråling. Ikke se inn i lyset.

Datokode plassering (Fig. A)

Datokoden **16**, som også inkluderer produksjonsåret, er trykket på huset.

Eksempel:

2019 XX XX

Produksjonsår

Beskrivelse (Fig. A)



ADVARSEL: Aldri modifierer elektroverktøyet eller noen del av det. Dette kan føre til materiell- eller personskader.

- 1 Låseknapp for utløserbryter
- 2 Utløserbryter
- 3 Batteripakke
- 4 Festeknapp for batteriet
- 5 Nedre løftespak for bladbeskyttelse
- 6 Klemkrue for blad
- 7 Nedre bladbeskyttelse
- 8 Bunnplate
- 9 Snittindikator
- 10 Arbeidslys
- 11 Skinnjustering (0° kutting)
- 12 Skinnjustering (1–45° vinkelkutting)
- 13 Justeringsspak for skråvinkel
- 14 Ekstrahåndtak
- 15 Låseknapp for blad
- 16 Datokode

Tiltenkt Bruk

Disse kraftige sirkelsager er designet for profesjonelt bruk ved saging i treverk. Ikke kapp metall, plast, betong, murverk eller fibersement. **IKKE** bruk tilbehør for vanntilførsel med denne sagen. **IKKE** bruk slipeskiver eller slipeblad. **IKKE** bruk under våte forhold eller i nærheten av antennelige væsker eller gasser. Disse kraftige sager er profesjonelle elektroverktøy.

IKKE la barn komme i kontakt med verktøyet. Uerfarne operatører trenger tilsyn når de bruker dette verktøyet.

- Dette apparatet er ikke ment for bruk av personer (inkludert barn) med reduserte fysiske, sensoriske eller mentale evner, eller mangel på erfaring og kunnskap, med mindre de får tilsyn av en person ansvarlig for deres sikkerhet. Barn skal aldri forlates alene med dette produktet.

MONTERING OG JUSTERING



ADVARSEL: For å redusere risikoen for alvorlig personskade, slå av verktøyet og koble fra batteripakken før du foretar eventuelle justeringer eller fjerner/installerer tilleggsutstyr eller tilbehør. En utilsiktet oppstart kan føre til personskader.



ADVARSEL: Bruk kun batteripakker og ladere fra DEWALT.

Sette inn og ta av batteripakke på verktøyet (Fig. A)

MERK: For best resultat, pass på at batteripakken **3** er helt oppladet før bruk.

For å installere batteripakken i verktøyets håndtak

1. Rett inn batteripakken **3** mot skinnene i håndtaket (Fig. A).
2. Skyv den inn i håndtaket til batteripakken er godt festet i verktøyet, pass på at den ikke løsner.

For å fjerne batteripakken fra verktøyet

1. Trykk batteriets festeknapp **4** og trekk batteriet bestemt ut av håndtaket.
2. Sett batteripakken i laderen som beskrevet i laderavsnittet i denne manualen.

Ladeindikator batteripakker (Fig. A)

Noen DEWALT batteripakker inkluderer en ladeindikator som består av tre grønne LED som indikerer hvor mye lading som er igjen i batteripakken.

For å aktivere ladeindikatoren, trykk og hold indikatorknappen **17**. En kombinasjon av tre grønne LED-lys vil lyse og vise gjenværende lading. Dersom gjenværende lading av batteriet er under brukbar grense, vil ingen lys tennes og batteriet må lades opp.

MERK: Ladeindikatoren er bare en indikasjon av gjenværende lading i batteripakken. Den gir ingen indikasjon på om verktøyet fortsatt kan brukes, og kan variere med produktkomponentene, temperatur og brukerens bruksområde.

Bytting av blad

Montering av bladet (Fig. C–E)

1. Ta ut batteriet.
2. Bruk nedre beskyttelsesspake **5** og trekk den nedre bladbeskyttelsen **7** tilbake og legg bladet på sagspindelen mot den indre festeskiven **19**, pass på at bladet roterer i korrekt retning (retningspilen på sagbladet og tennene skal peke i samme retning som retningspilen på sagen). Gå ikke ut fra at merkingen på bladet vil peke mot deg ved korrekt installering. Når du trekker tilbake nedre beskyttelse for å installere bladet, kontroller at tilstand og funksjon av nedre

bladbeskyttelse er tilfredsstillende. Pass på at den beveger seg fritt og ikke rører bladet eller noen annen del, i alle kuttvinkler og dybder.

3. Plasser den ytre festeskiven **18** på sagspindelen med skråkanten utover.
4. Skru bladets klemskrue **6** på sagspindelen for hånd (skruen er høyregjenget og må dreies med klokken for å stramme).
5. Trykk ned bladlåsen **15** mens du dreier sagspindelen med blad nøkkelen **20** som er lagret under batterirommet, inntil bladlåsen går i lås og bladet slutter å rotere.
6. Stram bladets festeskruer godt ved bruk av bladnøkkelen.

MERK: Sett aldri på bladlåsen mens sagen går, og sett den aldri på for å stoppe verktøyet. Vri aldri på sagen mens bladlåsen er på. Dette kan gi alvorlige skader på sagen.

Bytting av bladet (Fig. C–E)

1. Ta ut batteriet.
2. For å løsne bladets klemskrue **6**, trykk ned bladlåsen **15** og vri sagspindelen med bladnøkkelen **20**, som er lagret under batterirommet, til bladlåsen går i lås og bladet ikke roterer mer. Når bladlåsen er på, skru bladets klemskrue mot klokka med bladnøkkelen (skruen er høyregjenget og må dreies mot klokken for å løsne).
3. Ta kun av bladets festeskruer **6** og ytre festeskive **18**. Ta av det brukte bladet.
4. Fjern eventuell sagflis som kan ha samlet seg i beskyttelsen- eller festeskiveområdet og kontroller at nedre bladbeskyttelse er i god stand og fungerer korrekt, som beskrevet over. Ikke smør dette området.
5. Velg korrekt blad for bruksområdet (se **Blad**). Bruk alltid blad av korrekt størrelse (diameter) med korrekt størrelse og form på senterhull for montering på sagspindelen. Pass alltid på at anbefalt maksimal hastighet (rpm) på sagbladet er lik eller større enn sagens hastighet (rpm).
6. Følg trinn 1 til 5 under **Installering av blad**, pass på at bladet roterer i korrekt retning.

Nedre bladbeskyttelse



ADVARSEL: Nedre bladbeskyttelse er en sikkerhetsfunksjon som reduserer faren for alvorlige personskader. Bruk aldri sagen dersom nedre bladbeskyttelse mangler, er skadet eller ikke fungerer ordentlig. Ikke stol på at nedre bladbeskyttelse beskytter deg under alle forhold. Din sikkerhet avhenger av at alle advarsler og forsiktighetsregler følges, samt av korrekt bruk av sagen. Kontroller at nedre beskyttelsen lukker riktig før hvert bruk. Dersom nedre bladbeskyttelse mangler eller ikke fungerer ordentlig, få service på sagen før bruk. For å sikre at produktet er trygt og pålitelig, bør reparasjoner, vedlikehold og justeringer foretas av et autorisert servicecenter eller en annen kvalifisert serviceorganisasjon, og det skal alltid brukes identiske reservedeler.

Kontroller den nedre beskyttelsen (Fig. A)

1. Slå av verktøyet og koble verktøyet fra strømmen.
2. Roter nedre beskyttelsesspakk (Fig. A, 5) fra posisjonen "helt lukket" til posisjonen "helt åpen".
3. Slipp spaken og la den 7 returnere til posisjonen "helt lukket".

Verktøyet bør ha service hos et kvalifisert servicesenter hvis det:

- ikke returnerer til posisjonen "helt lukket",
- beveger seg uregelmessig eller tregt eller
- er i kontakt med bladet eller noen annen del av verktøyet i alle kuttvinkler og dybder.

Blad



ADVARSEL: For å redusere faren for øyeskader, bruk alltid øyebeskyttelse. Karbid er et hardt men sprøtt materiale. Fremmedlegemer i arbeidsstykket som som ståltråd eller spikere kan føre til at bits sprekker eller brekker. Bruk kun sagen når korrekt sagbladbeskyttelse er satt på. Monter bladet godt med korrekt rotasjonsretning før bruk, og bruk alltid rene, skarpe blad.



ADVARSEL: Ikke kapp metall, plast, betong, murverk eller fibersement med denne sagen.

184 mm Diameter

Bruksområde	Tenner
Kløving	24
Generelt bruk	36
Avslutning	60

Dersom du trenger assistanse i forbindelse med blad, vennligst kontakt din lokale DEWALT forhandler.

Tilbakeslag

Tilbakeslag er en plutselig reaksjon på et fastklemt eller feiljustert sagblad og forårsaker at en ukontrollert sag reiser seg opp og ut av arbeidsstykket mot operatøren. Når bladet er festklemt ved at snittet lukker seg, blir bladet sittende fast og motorens reaksjon fører enheten raskt tilbake mot operatøren; Dersom bladet blir vridd eller feilinnrettet i kuttet kan tennene bak på bladet grave seg inn i treverkets overflate og forårsake at bladet kommer ut av snittet og hopper tilbake mot operatøren.

Tilbakeslag er mer sannsynlig ved de følgende forhold:

1. DÅRLIG OPPSTØTTING AV ARBEIDSTYKKET

- a. Nedheng eller dårlig innfesting av avkappet del av arbeidsstykket kan føre til at bladet knipes fast og gi tilbakeslag.
- b. Dersom det sages i arbeidsstykker som kun er støttet opp i endene kan dette gi tilbakeslag. Ettersom materialet blir svakere vil det henge ned, lukke sagsporet og knipe fast bladet (Fig. L).
- c. Å kutte av en lang eller overhengende del av arbeidsstykket vertikalt nedenfra og opp kan gi tilbakeslag. Det avkappede stykket vil falle ned og knipe fast bladet.

- d. Å sage av lange smale striper kan gi tilbakeslag. De avsagede stripene kan henge ned eller vris slik at sagsporet lukkes og kniper fast bladet.
- e. Dersom nedre beskyttelse hekter seg i en kant under materialet som sages, kan det et øyeblikk redusere brukerens kontroll. Sagen kan løfte seg delvis ut av kuttet og øke sjansen for at bladet vrir seg.

2. FEIL DYBDEINNSTILLING AV SAGEN

- a. For mest mulig effektiv saging bør bladet ikke gå lenger gjennom enn at den viser en tann som vist i Figur F). Dette lar skoen støtte bladet og minimaliserer vridning og kniping i materialet. Se avsnittet **Justering av kuttdybden**.

3. BLADVRIDNING (FEIL INNRETNING I SPORET)

- a. Å skyve hardere i sporet kan føre til at bladet vrir seg.
- b. Forsøk på å svinge sagen i sporet (komme tilbake til den merkede linjen) kan føre til at bladet vrir seg.
- c. Hvis du strekker deg for langt eller bruker sagen med dårlig kropps kontroll (ute av balanse) så kan det føre til at bladet vrir seg.
- d. Hvis du endrer grep eller kroppsstilling under bruk, kan dette føre til at bladet vrir seg.
- e. Hvis du trekker tilbake sagen for å rengjøre bladet kan det føre til at bladet vri seg.

4. MATERIALER SOM KREVER EKSTRA OPPMERKSOMHET

- a. Vått tømmer
- b. Ferskt tømmer (nykappet materiale eller materiale som ikke er ovnstørket)
- c. Trykkbehandlet tømmer (materiale behandlet med preserveringsstoffer eller anti-råte kjemikalier)

5. BRUK AV SLØVE ELLER SKITNE BLAD

- a. Sløve blad kan føre til stor belastning på sagen. For å kompensere vil brukeren vanligvis skyve hardere på maskinen, som fører til mer belastning på maskinen og kan føre til at bladet vrir seg i sporet. Slitte blad kan også ha utilstrekkelig klaring, som kan føre til økt tendens til fastkjøring og større belastning.

6. LØFTE SAGEN MENS DU GJØR ET SKRÅKUTT

- a. Skråkutt krever at brukeren følger spesielle sageteknikker – spesielt styring av sagen. Både bladets vinkel mot bunnplanet og større bladoverflate i kontakt med materialet øker faren for fastkjøring og feilstyring (vridning).

7. OMSTART AV SAGING MED BLADETS TENNER KILT MOT MATERIALET

- a. Sagen bør ha fått full hastighet før du starter å sage eller omstart av saging etter at maskinen er stoppet med bladet i sporet. Dersom det ikke gjøres kan det gi tilbakeslag.

Andre forhold som kan føre til kniping, vridning eller feilinnretning av bladet kan også gi tilbakeslag. Se avsnittene **Ekstra sikkerhetsanvisninger for alle sager og blad** for prosedyrer og teknikker som kan redusere faren for tilbakeslag.

Justering av kuttdybden (Fig. E–F)

1. Løft dybdejusteringsspaken **21** for å løsne.
2. For å opprettholde riktig kuttdybde, juster indikatormerket på dybdejusterings-stroppen **24** med innsnittet **23** på øvre bladbeskyttelse.
3. Stram til dybdejusteringsspaken.
4. For best effektiv kapping med HM-sagblad, still inn dybdejusteringen slik at ca. halvparten av en tann stikker under overflaten på treverket som skal kappes.
5. En metode for sjekk av riktig kuttdybde er vist i Figur F. Legg en del av det materialet du skal kappe langs siden på bladet, som vist i figuren, og observer hvor mye av tannen som vises under materialet.

Regulering av dybdejusteringsspaken (Fig. E)

Det kan være ønskelig å justere dybdejusteringsspaken **21**. Den kan løsne med tiden og nå bunnplaten før stramming.

For å stramme spaken:

1. Hold dybdejusteringsspaken **21** og løsne låsemutteren **22**.
2. Juster dybdejusteringsspaken ved å vri den i ønsket retning, ca. 1/8 omdreining.
3. Skru igjen mutteren.

Skråvinkel justering (Fig. A, G)

Skråvinkel justeringsmekanismen kan justeres mellom 0° og 57°. For å oppnå bedre kappe-nøyaktighet, bruk finjusteringsmarkeringene på rotasjonsbraketten **25**.

1. Løft skråvinkel-justeringsspaken **13** for å løsne.
2. Vippe bunnplaten til ønsket vinkel ved å justere finvinklings-pekeren **26** med ønsket vinkelmerke på rotasjonsbraketten **25**.
3. Senke skråvinkel-justeringsspaken for å stramme.

Skråvinkellås (Fig. A, G)

DCS572 er utstyrt med en skråvinkel-lås. Når bunnplaten **8** vippes vil du høre et klikk og føle at bunnplaten stopper både ved 22,5- og 45 grader. Hvis ingen av disse er den ønskede vinkelen, stram spaken **13** ved å senke den. Hvis du ønsker en annen vinkel, fortsatt å vippe bunnplaten helt til grov-vinkelpekeren **27** eller fin-pekeren **26** er justert med det ønskede merket.

Lengdekappeindikator (Fig. A)

Markeringene på siden av bunnplaten **8** viser lengden på sporet som kapper materialet ved full dybde. Markeringen går i trinn på 5 mm.

Sagspor-indikator (Fig. I)

Fronten av sagskoen har en sporindikator **9** for vertikal og vinklet saging. Denne indikatoren lar deg styre sagen langs sagelinjer merket av på materialet som sages. Sagspor-indikatoren står på linje med venstre (ytre) side av sagbladet som gjør at sagsporet fra bladet er til høyre for indikatoren. Styr langs den merkede saglinjen slik at sagsporet ligger på den siden som ikke skal brukes (restmaterialet).

Montering og justering av parallellføring (Fig. N)

Parallellføringen **32** brukes for å kutte parallelt med kanten av arbeidsstykket.

Montering

1. Løsne parallellføring justeringsknappen **31** for å tillate parallellføringen.
2. Sett inn parallellføringen **32** i bunnplaten som vist.
3. Stram parallellføring justeringsknappen **31**.

Justering

1. Løsne justeringsknappen **31** og sett parallellføringen **32** til ønsket bredde.
2. Justeringen kan nå leses av på parallellførings-skalaen.
3. Stram justeringsknappen **31**.

Montere støvsuger-porten (Fig. E, P)

Sirkelsagen er utstyrt med et støvsugeruttak.

Innstallering av støvsuger-port

1. Løsne dybdejusteringsspaken helt **21**.
2. Sett bunnplaten **8** i laveste posisjon.
3. Tilpass venstre halvdel av støvsugerporten **33** over øvre bladbeskyttelse **41** som vist. Pass på å sette knasten inn sporet på verktøyet. Når den er installert korrekt vil den dekke fullstendig den originale dybden til pekeren.
4. Rett inn den høyre delen **34** med den venstre.
5. Sett inn skruen og trekk godt til.

Føringsskinne- system (Fig. Q)

Føringsskinner er et tilbehør som er tilgjengelig i forskjellige lengder. Føringsskinnene gjør det mulig å bruke sirkelsagen for presise og rette kutt, samtidig som arbeidsstykkets overflate beskyttes mot skade. Sammen med annet tilbehør kan eksakt vinklede kutt, gjæringskutt og sammenføringer ferdigstilles med føringsskinnesystemet.

Tvinger **38** er tilgjengelig for å feste føringsskinnesystemet **36** til arbeidsstykket **37** (Fig. Q). Tvingene **38** sikrer at føringsskinnesystemet **36** er forsvarlig festet til arbeidsstykket **37** for sikker utføring av arbeidet. I det føringsskinnesystemet er satt mot kappelinjen og forsvarlig festet til arbeidsstykket vil det ikke forekomme bevegelser i forbindelse med sagingen .

VIKTIG : Høydeskalaen på enheten er innstilt for bruk av sagen uten føringsskinne. Når sagen brukes med føringsskinnen vil forskjellen i høyde være omtrent 5.0 mm.

Festing av sirkelsagen til føringsskinnen (Fig. A, R)

Klaringen mellom sirkelsagen og føringsskinnen (Fig. R, **36**) må være minst mulig for å oppnå best mulig sageresultat. Jo mindre klaringen er, jo bedre blir kanten på det rette sporet på arbeidsstykket.

Klaringen kan settes med de to skinnejustererne (Fig. A, **11** **12**) for hver kanal i bunnen for 0° saging **11** og saging med 1–45° vinkel **12**. Skinnejustererne er presisjonskammer som gjør det

mulig å redusere klaringen mellom enheten og føringsskinnen. Når disse to justeringene er satt vil sidevisse bevegelser med sagen settes til et minimum, mens de tillater en jevn sageoperasjon.

MERK: Justeringene er fra fabrikkens side satt til minimum klaring og må muligens justeres og stilles før enheten tas i bruk. Bruk følgende instruksjoner for å stille sirkelsagen på føringsskinnen.

HUSK: Fest skinnejusteringene på sagen til føringsskinnen.

1. Fjerne skruen i skinnejustereren for å kunne justere mellom sagen og føringsskinnen.
2. Trekk tilbake den nedre spaken og plasser enheten på føringsskinnen, forsikret om at bladet er i høyeste posisjon.
3. Vri justereren til sagen låses på føringsskinnen.

VIKTIG: Forsikre deg om at sagen er forsvarlig festet til skinnen ved å forsøke å skyve sagen framover. Forsikre deg om at sagen står rolig.

4. Vri justereren litt tilbake til sagen glir lett langs skinnen.
5. Hold skinnejustereren i posisjon og feste skruene igjen.

MERK: ALLTID juster systemet for bruk med andre skinner.

Skinnejustereren er nå satt opp for å minimere sideveis utgliding når sagingen foregår med sagen i føringsskinnen.

Før sagen tas i bruk må splintvernet **39** på føringsskinnen stilles inn. Se *Innstilling av splintvern*.

Innstilling av splintvern (Fig. R)

Føringsskinnen **36** er utstyrt med et splintvern **39** som må stilles inn for sagen før førstegangs bruk.

Splintvernet **39** er plassert på hver ende av føringsskinnen. Formålet med dette splintvernet er å gi brukeren en tydelig saglinje samtidig som det reduserer sagflismengden langs arbeidsstykket i forbindelse med sagingen.

VIKTIG: ALLTID les og følg *Festing av sirkelsagen til føringsskinnen* før splintvernet kappes!

Trinn for innstilling av (Fig. S–V)

1. Plasser føringsskinnen **36** på et rest-trestykke **40** slik at det stikker utover arbeidsstykket med minimum 100 mm (Fig. S). Bruk en tvinge til å sikre at føringsskinnen er forsvarlig festet til arbeidsstykket. Det vil sikre nøyaktigheten.
2. Still enheten inn på 20 mm kuttedybde.
3. Plasser frontsagen på den overløfdige enden til føringsskinnen, med bladet posisjonert foran på skinneenden (Fig. T).
4. Slå på sagen og sag forsiktig med splintvernet langs den fulle lengden av skinnen i en sammenhengende bevegelse. Enden på splintvernet tilsvarer nå helt med kappeenden på bladet (Fig. U).

For å stille inn splintvernet på den andre siden til føringsskinnen, fjern sagen fra skinnen og vri skinnen i 180°. Gjenta stegene 1 til 4.

MERK: Hvis ønskelig kan splintvernet skråstilles til 45°, repeter så trinnene 1 til 4. Det gjør det mulig for den ene siden av skinnen å sage parallelt mens den andre siden av skinnen er stillt inn på saging med 45° vinkel (Fig. V).

MERK: Hvis splintvernet er stillt inn for parallellsaging på begge sider, vil bladet til enheten når den skråstilles, ikke gå rett med enden på splintvernet. Dette er fordi rotasjonspunktet til for skråstillingenheten ikke er stasjonært og bladet beveger seg ut når enheten er skråstilt.

Før bruk

- Sørg for at beskyttelsene er riktig montert. Sagbladbeskyttelsen må være i lukket stilling.
- Påse at sagbladet roterer i samme retning som pilen på bladet.
- Ikke bruk for slitte sagblader.

BRUK

Bruksanvisning



ADVARSEL: Ta alltid hensyn til sikkerhetsinstruksjonene og gjeldende forskrifter.



ADVARSEL: For å redusere risikoen for alvorlig personskade, slå av verktøyet og koble fra batteripakken før du foretar eventuelle justeringer eller fjerner/installerer tilleggsutstyr eller tilbehør. En utilsiktet oppstart kan føre til personskader.

Korrekt plassering av hendene (Fig. J)



ADVARSEL: For å redusere faren for alvorlig personskade, skal man ALLTID ha hendene i korrekt posisjon, som vist.



ADVARSEL: For å redusere faren for personskade, skal man ALLTID holde godt fast, for å være forberedt på en plutselig reaksjon.

Riktig stilling for hendene er å ha en hånd på hovedhåndtaket **30**, med den andre hånden på hjelpehåndtaket **14**.

LED arbeidslampe (Fig. A)

LED-arbeidslampen **10** aktiveres når avtrekkerbryteren trykkes inn. Når avtrekkeren slippes, vil arbeidslampen være på i opp til 20 sekunder til.

MERK: Arbeidslyset er for å belyse den nærmeste arbeidsflaten, og er ikke ment å brukes som lykt.

Slå på og av (Fig. B)

Av sikkerhetsmessige årsaker er avtrekkerbryteren **2** på verktøyet utstyrt med en låseknapp **1**.

Trykk låseknappen for å låse opp verktøyet.

For å bruke verktøyet, trykk avtrekkerbryteren **2**. Så snart avtrekkerbryteren slippes vil låsebryteren automatisk aktiveres for å hindre utilsiktet oppstart av maskinen.

MERK: Ikke skru verktøyet PÅ eller AV når sagbladet berører arbeidsstykket eller andre materialer.

Arbeidsstykkestøtte (Fig. J–M)



ADVARSEL: For å redusere faren for personskader, støtt opp arbeidet skikkelig og hold sagen godt fast for å forhindre tap av kontroll.

Figurene J og K viser korrekt sageposisjon. Figurene L og M viser feil sageposisjon. Hendene skal holdes unna sageområdet, og strømlledningene utenfor sageområdet slik at det ikke festes eller henges opp i arbeidet.

Før å unngå tilbakeslag, støtt ALLTID bordet eller panelet NÆR sagestedet, (Fig. K). IKKE støtt opp platen eller panelet unna sagestedet (Fig. L). Ved bruk av sagen, hold strømkabelen unna sagingen og hindre at den henger seg fast i arbeidsstykket.

KOBLE ALLTID FRA SAGEN FØR ENDREINGER UTFØRES! Plasser arbeidsstykket med den "gode" siden —den siden som har den viktigste overflaten—ned. Sagen skjærer oppover, slik at eventuelle splinter vil komme på den arbeidsflaten som er opp når du sager .

Skjæring (Fig. J)



ADVARSEL: Aldri forsøk å bruke dette verktøyet ved å holde det opp-ned og deretter føre arbeidsstykket mot verktøyet. Fest alltid arbeidsstykket godt, og før verktøyet mot arbeidsstykket mens du holder det godt med begge hender som vist på Figur J.

Legg den brede delene av sagens bunnplate på den delen av arbeidsstykket som er fast understøttet, ikke på den delen som vil falle av etter sagingen. Som eksempel viser Figur J viser den KORREKTE måten å kappe av enden av en planke. Fest alltid arbeidsstykket. Ikke forsøk å holde korte stykker i hånden! Husk å støtte opp lange og uthengende arbeidsstykker. Vær forsiktig når du sager materialet fra undersiden og opp.

Forsikre deg om at sagen kjører ved full hastighet før den kommer i kontakt med materialet som skal sages. Start av sagen med bladet mot materialet eller mens den skyves inn i sagsporet kan føre til tilbakeslag. Skyv sagen forover med en hastighet som lar bladet kutte uten særlig motstand. Hardhet og seighet kan variere selv innen samme stykke materiale, og kvister eller våte felt kan gi tung belastning på sagen. Dersom dette skjer, skyv sagen langsommere, men likevel hardt nok til å fortsette sagingen uten særlig reduksjon av hastigheten. Å bruke makt på sagen kan resultere i grove kutt, unøyaktighet, tilbakeslag, og overoppvarming av motoren. Dersom sporet ditt begynner å avvike fra sagelinjen, ikke prøv å tvinge sagen inn igjen. Slipp istedet avtrekkerbryteren og la bladet komme til full stopp. Så kan du trekke ut sagen, sikte på nytt og starte et nytt kutt litt innenfor det feile. Uansett, trekk ut sagen hvis du må lage et nytt kutt. Ved å tvinge den inn kan sagen låse seg og gi tilbakeslag. DERSOM SAGEN LÅSER SEG, SLIPP AVTREKKERBRYTEREN OG TREKK SAGEN BAKOVER TIL DEN LØSNER. PASS PÅ AT BLADET ER RETT I KUTTET OG KLAR AV SAGEKANTEN FØR DU STARTER IGEN.

Når du avslutter et kutt, slipp avtrekkerbryteren og la bladet stoppe før du løfter sagen fra arbeidsstykket. Når du løfter sagen vil den fjærbelastede beskyttelsen automatisk lukke seg under bladet. Husk at bladet er bart før dette skjer. Ta aldri under arbeidsstykket, uansett. Dersom du må trekke tilbake beskyttelsen manuelt (som er nødvendig ved start av lommesaging), bruk alltid løftespaken.

MERK: Ved saging av tynne striper, pass på at små biter avkapp ikke henger seg opp inne i nedre beskyttelse.

Lommesaging (Fig. O)



ADVARSEL: Lås aldri bladbeskyttelsen i løftet posisjon. Beveg aldri sagen bakover ved lommesaging. Dette kan føre til at enheten løfter seg fra arbeidsflaten og kan føre til personskader.

Lommesaging brukes i gulv, vegg og andre flater.

1. Tilpass bunnplaten på sagen slik at bladet sager til ønsket dybde.
2. Vipp sagen forover og hvil fronten av bunnplaten på materialet som skal sages.
3. Bruk løftespaken på nedre beskyttelse. trekk tilbake nedre bladbeskyttelse til en løftet posisjon. Løft bakkant av bunnplaten til sagtennene nesten berører saglinjen.
4. Løsne bladbeskyttelsen (beskyttelsens kontakt med arbeidsstykket vil holde den slik at den åpnes når du starter sagingen). Fjern hånden fra beskyttelsesspaken og grip kraftig i ekstrahåndtaket **14** som vist i Figur O. Plasser kroppen din og armen for å kunne motstå tilbakeslag dersom det skjer.
5. Pass på at bladet ikke er i kontakt med flaten som sages før du starter sagingen.
6. Start motoren og senk sagen til bunnplaten hviler flatt mot materialet som skal sages. Før sagen langs sagelinjen til sagingen er ferdig.
7. Slipp avtrekkerbryteren og la bladet stoppe helt før du trekker bladet ut av materialet.
8. Gjenta som over for hvert nytt kutt.

Støvsuging (Fig. W)



ADVARSEL: Fare for å puste inn støv. For å redusere faren for personskader, bruk **ALLTID** en godkjent støvmaske.

En støvsugertilkobling port leveres med verktøyet.

Støvsugeradapteren **35** lar deg koble verktøyet til en ekstern støvsuger, enten ved hjelp av AirLockø systemet (DWV9000-XJ) eller en standard 35 mm støvsugerslange.



ADVARSEL: Bruk **ALLTID** en støvsuger som er designet i samsvar med gjeldende direktiver for støvutslipp ved saging av treverk. Vakuumslinger på de fleste vanlige støvsugere kan festes direkte på støvsugerruttaket.

VEDLIKEHOLD

Ditt DEWALT elektriske verktøy er designet for å virke over en lang tidsperiode med et minimum av vedlikehold. Kontinuerlig tilfredsstillende drift avhenger av tilfredsstillende stell av verktøyet og regelmessig renhold.



ADVARSEL: For å redusere risikoen for alvorlig personskade, slå av verktøyet og koble fra batteripakken før du foretar eventuelle justeringer eller fjerner/installerer tilleggsutstyr eller tilbehør. En utilsiktet oppstart kan føre til personskader.

Laderen og batteripakken er vedlikeholdsfrie.



Smøring

Verktøyet har selvsmørende kulelagere og trenger ingen ettersmøring. Imidlertid anbefales det at verktøyet tas med eller sendes til et servicesenter en gang i året for grundig rengjøring, kontroll og smøring av girhuset.



Rengjøring



ADVARSEL: Blås skitt og støv ut av hovedkabinettet med tørr luft når skitt samles inne i og rundt luftåpningene. Bruk godkjent øyebeskyttelse og godkjent støvmaske når du utfører denne prosedyren.



ADVARSEL: Aldri bruk løsemidler eller sterke kjemikalier for å rengjøre ikke-metalliske deler av verktøyet. Disse kjemikaliene kan svekke materialene som brukes i disse delene. Bruk en klut som bare er fuktet med vann og mild såpe. Aldri la noen væske trenge inn i verktøyet; aldri dypp noen del av verktøyet i en væske.

Nedre beskyttelse

Nedre beskyttelse skal alltid rotere og lukke godt fra helt åpen til helt lukket posisjon. Kontroller alltid at den fungerer korrekt før saging, ved å åpne beskyttelsen helt og la den lukke seg. Dersom beskyttelsen ikke lukker helt eller lukker langsomt, trengs det rengjøring. Ikke bruk sagen før den fungerer korrekt. For å rengjøre beskyttelsen, bruk tørr luft eller en myk børste for å fjerne ansamling av sagflis eller rester fra sporet for beskyttelsen og fra området rundt beskyttelsens fjær. Dersom dette ikke løser problemet er det nødvendig med service på et autorisert servicesenter.

Justering av bunnplaten (Fig. G, H)

Bunnplaten er justert fra fabrikk for å sikre at bladet står vinkelrett på bunnplaten. Dersom du trenger å justere bladet etter lang tids bruk, følg instruksene under.

Justere For 90 Graders Kutt

1. Sett sagen tilbake 0 grader skråstilling.
2. Legg sagen på siden og trekk nedre beskyttelse tilbake.
3. Sett dybden av kuttet til 51 mm.
4. Løsne justeringspaken for skråvinkeljustering (13, Fig. G). Legg en vinkelhake mot bladet og bunnplaten som vist i Figur H.
5. Bruk en nøkkel, vri justeringsskruen (29, Fig. H) på undersiden av bunnplaten til bladet og bunnplaten begge er i flat kontakt med vinkelhaken. Trekk godt til igjen vinkeljusteringspaken.

Regulering av vinkeljusteringspaken

Det kan være ønskelig å justere vinkeljusteringspaken 13. Den kan løsne med tiden og nå bunnplaten før stramming.

For å stramme spaken:

1. Hold vinkeljusteringspaken 13 og løsne spakens låsemutter 28.

2. Juster vinkeljusteringspaken ved å vri den i ønsket retning, ca. 1/8 omdreining.
3. Skru igjen mutteren.

Blad

Et sløvt blad vil føre til ineffektiv saging, vil overbelaste sagmotoren, føre til mye splinter og kan øke faren for tilbakeslag. Skift ut blad når det ikke lenger er lett å skyve sagen gjennom materialet, når motoren belastes hardt eller dersom det utvikles mye varme fra bladet. Det er en god vane å ha ekstra blad tilgjengelig, slik at du alltid har et skarpt blad lett tilgjengelig. Sløve blad kan slipes i de fleste områder.

Herdede gummi/rester på bladet kan fjernes med white-spirit, rødsprit, ovenrens eller lignende. Anti-stikk belagte blad kan brukes der det forekommer mye avleiringer på bladet, så som trykkbehandlet eller ferskt treverk.

Tilleggsutstyr



ADVARSEL: Bruk av annet tilleggsutstyr enn det som tilbys av DEWALT kan være farlig, ettersom dette ikke er testet sammen med dette verktøyet. For å redusere faren for skader, bør kun tilleggsutstyr som er anbefalt av DEWALT brukes sammen med dette produktet.

IKKE BRUK TILBEHØR FOR VANNTILFØRSEL MED DENNE SAGEN. HARDMETALLBLAD SKAL INSPISERES VISUELT FØR BRUK. SKIFT UT DERSOM SKADET.

Ta kontakt med din forhandler for ytterligere informasjon om egnet ekstrautstyr.

Beskyttelse av miljøet



Separat innsamling. Produkter og batterier merket med dette symbolet skal ikke kastes i vanlig husholdningsavfall.



Produkter og batterier inneholder materialer som kan gjenvinnes eller gjenbrukes, som reduserer behovet for råmaterialer. Vennligst lever elektriske produkter og batterier til gjenbruk i henhold til lokale regler. Mer informasjon får du på www.2helpU.com.

Oppladbar batteripakke

Denne langtids batteripakken må lades på nytt når den ikke lenger produserer nok strøm til jobber som enkelt kunne utføres tidligere. Ta hensyn til miljøet når batteripakken må kasseres:

- Lad batteripakken helt ut, og ta den ut av verktøyet.
- Litium-ion celler kan gjenbrukes. Lever dem til forhandleren eller en lokal gjenbruksstasjon. De innleverte batteripakkene vil gjenbrukes eller avfallsbehandles korrekt.

184 mm SERRA CIRCULAR SEM FIOS

DCS572

Gratulerer!

Optou por uma ferramenta da DEWALT. Longos anos de experiência, um desenvolvimento meticuloso dos seus produtos e um grande espírito de inovação são apenas alguns dos argumentos que fazem da DEWALT um dos parceiros de maior confiança dos utilizadores de ferramentas eléctricas profissionais.

Dados técnicos

		DCS572
Voltagem	V_{cc}	18
Tipo		1
Tipo de bateria		Li-Ion
Velocidade sem carga	min^{-1}	5500
Diâmetro da lâmina	mm	184
Profundidade máxima de corte	mm	58
Furo da lâmina	mm	16
		(-XE: 20 mm)
Ajustar o ângulo de inclinação	°	57
Peso (sem bateria)	kg	3,6

Valores de ruído e/ou vibração (valores totais de vibração) de acordo com a EN62841-2-5:

L_{PA} (nível de emissão de pressão sonora)	dB(A)	94
L_{WA} (nível de potência acústica)	dB(A)	102
K (variabilidade do nível acústico indicado)	dB(A)	3
Valor de emissão de vibrações $a_{h, W}$	m/s^2	<2,5
K de variabilidade =	m/s^2	1,5

O nível de emissão de vibração e/ou ruído indicado nesta ficha de informações foi medido em conformidade com um teste normalizado estabelecido pela norma EN62841 e pode ser utilizado para comparar ferramentas. Por conseguinte, este nível pode ser utilizado para uma avaliação preliminar da exposição às vibrações.

⚠ ATENÇÃO: o nível de emissão de vibração e/ou ruído declarado diz respeito às principais aplicações da ferramenta. No entanto, se a ferramenta for utilizada para outras aplicações ou com outros acessórios ou se a manutenção for insuficiente, o nível de emissão de vibração e/ou ruído pode ser diferente. Isto pode aumentar significativamente o nível de exposição às vibrações ao longo do período total de trabalho. A estimativa do nível de vibração e/ou ruído deve ter também em conta o número de vezes que a ferramenta é desligada ou está em funcionamento, mas sem executar tarefas. Isto pode reduzir significativamente o nível de exposição ao longo do período total de trabalho.

⚠ Identifique as medidas de segurança adicionais para proteger o utilizador contra os efeitos da vibração e/ou ruído, tais como: manutenção da ferramenta e dos acessórios, manter as mãos quentes (relacionado com a vibração) e organização dos padrões de trabalho.

Declaração de conformidade da CE

Directiva “máquinas”



Serra circular sem fios DCS572

A DEWALT declara que os produtos descritos em **Dados técnicos** se encontram em conformidade com as seguintes normas e directivas:

2006/42/CE, EN62841-1:2015 + A11:2022; EN62841-2-5:2014

Estes equipamentos também estão em conformidade com a Directiva 2014/30/UE e a 2011/65/UE. Para obter mais informações, contacte a DEWALT através da morada indicada em seguida ou consulte o verso do manual.

O abaixo assinado é responsável pela compilação do ficheiro técnico e faz esta declaração em nome da DEWALT.

Markus Rompel
Vice-Presidente de Engenharia da PTE-Europa
DEWALT, Richard-Klinger-Straße 11,
D-65510, Idstein, Alemanha
09.08.2023



ATENÇÃO: para reduzir o risco de ferimentos, leia o manual de instruções.

Definições: directrizes de Segurança

As definições abaixo apresentadas descrevem o grau de gravidade correspondente a cada palavra de advertência. Leia cuidadosamente o manual e preste atenção a estes símbolos.



PERIGO: indica uma situação iminentemente perigosa que, se não for evitada, **irá** resultar em **morte ou lesões graves**.



ATENÇÃO: indica uma situação potencialmente perigosa que, se não for evitada, **poderá** resultar em **morte ou lesões graves**.



CUIDADO: indica uma situação potencialmente perigosa que, se não for evitada, **poderá** resultar em lesões **ligeiras ou moderadas**.

AVISO: indica uma prática (não relacionada com ferimentos) que, se não for evitada, poderá resultar em danos materiais.

Baterias				Carregadores/Intervalos de Carregamento (minutos)***									
# de cat.	V _{cc}	Ah	Peso (kg)	DCB104	DCB107	DCB112/ DCB1102	DCB113	DCB115/ DCB1104	DCB116	DCB117	DCB118	DCB132	DCB119
DCB181	18	1,5	0,35	22	70	45	35	22	22	22	22	22	45
DCB182	18	4,0	0,61	60/40**	185	120	100	60	60/45**	60/40**	60/40**	60	120
DCB183/B/G	18	2,0	0,40	30	90	60	50	30	30	30	30	30	60
DCB184/B/G	18	5,0	0,62	75/50**	240	150	120	75	75/60**	75/50**	75/50**	75	150
DCB185	18	1,3	0,35	22	60	40	30	22	22	22	22	22	40
DCB187	18	3,0	0,54	45	140	90	70	45	45	45	45	45	90
DCB189	18	4,0	0,54	60	185	120	100	60	60	60	60	60	120
DCBP034/G	18	1,7	0,32	27	82	50	40	27	27	27	27	27	50
DCBP518/G	18	5,0	0,75	75	240	150	120	75	60	50	50	75	150

*Código de data 201811475B ou posterior

**Código de data 201536 ou posterior

***A matriz dos tempos de carga da bateria servem apenas de referência; os tempos de carga variam consoante a temperatura e o estado das baterias.



Indica risco de choque eléctrico.



Indica risco de incêndio.

Avisos de segurança gerais relativos a ferramentas eléctricas



ATENÇÃO: leia todos os avisos de segurança, instruções, ilustrações e especificações fornecidas com esta ferramenta eléctrica. O não cumprimento de todas as instruções indicadas abaixo pode resultar em choque eléctrico, incêndio e/ou lesões graves.

GUARDE TODOS OS AVISOS E INSTRUÇÕES PARA CONSULTA POSTERIOR

Em todos os avisos que se seguem, o termo “ferramenta eléctrica” refere-se à sua ferramenta alimentada pela rede eléctrica (com fios) ou por uma bateria (sem fios).

1) Segurança da Área de Trabalho

- Mantenha a área de trabalho limpa e bem iluminada.** As áreas desorganizadas ou escuras são propensas a acidentes.
- Não utilize as ferramentas eléctricas em ambientes explosivos, como, por exemplo, na presença de líquidos, gases ou poeiras inflamáveis.** As ferramentas eléctricas criam faíscas que poderão inflamar estas poeiras ou vapores.
- Mantenha as crianças e outras pessoas afastadas quando utilizar uma ferramenta eléctrica.** As distrações podem levar à perda do controlo da ferramenta.

2) Segurança Eléctrica

- As fichas das ferramentas eléctricas têm de ser compatíveis com a tomada de electricidade. Nunca modifique a ficha de forma alguma. Não utilize fichas adaptadoras com ferramentas eléctricas ligadas à terra.** As fichas não modificadas e as tomadas compatíveis reduzem o risco de choque eléctrico.

- Evite o contacto corporal com superfícies e equipamentos ligados à terra, como, por exemplo, tubagens, radiadores, fogões e frigoríficos.** Se o seu corpo estiver “ligado” à terra, o risco de choque eléctrico é maior.
- Não exponha as ferramentas eléctricas à chuva ou a condições de humidade.** A entrada de água numa ferramenta eléctrica aumenta o risco de choque eléctrico.
- Não aplique força excessiva sobre o cabo. Nunca o utilize para transportar, puxar ou desligar a ferramenta eléctrica. Mantenha o cabo afastado de fontes de calor, substâncias oleosas, extremidades aguçadas ou peças móveis.** Os cabos danificados ou emaranhados aumentam o risco de choque eléctrico.
- Ao utilizar uma ferramenta eléctrica no exterior, use uma extensão adequada para utilização ao ar livre.** A utilização de um cabo adequado para uso ao ar livre reduz o risco de choque eléctrico.
- Se não for possível evitar trabalhar com uma ferramenta eléctrica num local húmido, utilize uma fonte de alimentação protegida por um dispositivo de corrente residual (DCR).** A utilização de um DCR reduz o risco de choque eléctrico.

3) Segurança Pessoal

- Mantenha-se alerta, preste atenção ao que está a fazer e faça uso de bom senso ao utilizar uma ferramenta eléctrica. Não utilize uma ferramenta eléctrica quando estiver cansado ou sob o efeito de drogas, álcool ou medicamentos.** Um momento de distração durante a utilização de ferramentas eléctricas poderá resultar em ferimentos graves.
- Use equipamento de protecção pessoal. Use sempre uma protecção ocular.** O equipamento de protecção, como, por exemplo, uma máscara contra o pó, sapatos de segurança antiderrapantes, um capacete de segurança ou uma protecção auditiva, usado nas condições apropriadas, reduz o risco de ferimentos.

- c) **Evite accionamentos acidentais. Certifique-se de que o interruptor da ferramenta está na posição de desligado antes de a ligar à tomada de electricidade e/ou inserir a bateria, ou antes de pegar ou transportar a ferramenta.** Se mantiver o dedo sobre o interruptor ao transportar ferramentas eléctricas ou se as ligar à fonte de alimentação com o interruptor ligado, poderá originar acidentes.
- d) **Retire qualquer chave de ajuste ou chave de porcas antes de ligar a ferramenta eléctrica.** Uma chave de porcas ou chave de ajuste deixada numa peça móvel da ferramenta poderá resultar em ferimentos.
- e) **Não se estique demasiado ao trabalhar com a ferramenta. Mantenha sempre os pés bem apoiados e um equilíbrio apropriado.** Desta forma, será mais fácil controlar a ferramenta eléctrica em situações inesperadas.
- f) **Use vestuário apropriado. Não use roupa larga nem jóias. Mantenha o cabelo e a roupa afastados de peças móveis.** As roupas largas, as jóias ou o cabelo comprido podem ficar presos nestas peças.
- g) **Se forem fornecidos acessórios para a ligação de equipamentos de extracção e recolha de partículas, certifique-se de que estes são ligados e utilizados correctamente.** A utilização de dispositivos de extracção de partículas pode reduzir os riscos relacionados com as mesmas.
- h) **Não permita que a familiaridade resultante da utilização frequente de ferramentas lhe permita ser complacente e ignorar os princípios de segurança da ferramenta.** Uma acção descuidada pode causar ferimentos graves numa fracção de segundo.

4) Utilização e Manutenção de Ferramentas Eléctricas

- a) **Não utilize a ferramenta eléctrica de forma forçada. Utilize a ferramenta eléctrica correcta para o seu trabalho.** A ferramenta eléctrica adequada irá efectuar o trabalho de um modo mais eficiente e seguro se for utilizada de acordo com a capacidade para a qual foi concebida.
- b) **Não utilize a ferramenta eléctrica se o respectivo interruptor não a ligar e desligar.** Qualquer ferramenta eléctrica que não possa ser controlada através do interruptor de alimentação é perigosa e tem de ser reparada.
- c) **Retire a ficha da fonte de alimentação e/ou retire a bateria, caso seja possível, da ferramenta eléctrica antes de efectuar quaisquer ajustes, substituir acessórios ou guardar ferramentas eléctricas.** Estas medidas de segurança preventivas reduzem o risco de ligar a ferramenta eléctrica acidentalmente.
- d) **Guarde as ferramentas eléctricas que não estiverem a ser utilizadas fora do alcance de crianças e não permita que sejam utilizadas por pessoas não familiarizadas com as mesmas ou com estas instruções.** As ferramentas eléctricas são perigosas nas
- mãos de pessoas que não possuam as qualificações necessárias para as manusear.
- e) **Faça a manutenção das ferramentas eléctricas e dos acessórios. Verifique se as peças móveis da ferramenta eléctrica estão alinhadas e não emperram, bem como se existem peças partidas ou danificadas ou quaisquer outras condições que possam afectar o funcionamento da mesma. Se a ferramenta eléctrica estiver danificada, esta não deve ser utilizada até que seja reparada.** Muitos acidentes têm como principal causa ferramentas eléctricas com uma manutenção insuficiente.
- f) **Mantenha as ferramentas de corte sempre afiadas e limpas.** As ferramentas de corte sujeitas a uma manutenção adequada, com arestas de corte afiadas, emperram com menos frequência e controlam-se com maior facilidade.
- g) **Utilize a ferramenta eléctrica, os acessórios, as brocas, etc., de acordo com estas instruções, tendo em conta as condições de trabalho e a tarefa a ser efectuada.** A utilização da ferramenta eléctrica para fins diferentes dos previstos poderá resultar em situações perigosas.
- h) **Mantenha as pegas e as superfícies de fixação secas, limpas e sem óleo ou massa lubrificante.** Pegas e superfícies de fixação molhadas não permitem o funcionamento e o controlo seguros em situações inesperadas.

5) Utilização e Manutenção de Ferramentas com Bateria

- a) **Utilize apenas o carregador especificado pelo fabricante do equipamento.** Um carregador apropriado para um tipo de bateria poderá criar um risco de incêndio se for utilizado para carregar outras baterias.
- b) **Utilize as ferramentas eléctricas apenas com as baterias especificamente indicadas para as mesmas.** A utilização de quaisquer outras baterias poderá criar um risco de ferimentos e incêndio.
- c) **Quando a bateria não estiver a ser utilizada, mantenha-a afastada de outros objectos de metal, como, por exemplo, cliques, moedas, chaves, pregos, parafusos ou outros pequenos objectos metálicos que possam estabelecer uma ligação entre os contactos.** Um curto-circuito entre os contactos da bateria poderá causar queimaduras ou um incêndio.
- d) **Uma utilização abusiva da ferramenta pode resultar na fuga do líquido da bateria; evite o contacto com este líquido. No caso de um contacto acidental, passe imediatamente a zona afectada por água. Se o líquido entrar em contacto com os olhos, procure também assistência médica.** O líquido derramado da bateria pode provocar irritação ou queimaduras.
- e) **Não utilize uma bateria ou ferramenta que esteja danificada ou modificada.** As baterias danificadas ou modificadas podem dar origem a um comportamento

imprevisível e resultar em incêndio, explosão ou ferimentos.

- f) **Não exponha a bateria ou a ferramenta a fogo ou temperatura excessiva.** A exposição a fogo ou temperatura superior a 130 °C pode causar uma explosão.
- g) **Siga todas as instruções de carregamento. Não carregue a bateria ou a ferramenta fora da gama especificada nas instruções.** O carregamento indevido ou a temperaturas fora da gama especificada podem causar danos na bateria e aumentar o risco de incêndio.

6) Assistência

- a) **A sua ferramenta eléctrica só deve ser reparada por um técnico qualificado e só devem ser utilizadas peças sobresselentes originais.** Desta forma, é garantida a segurança da ferramenta eléctrica.
- b) **Nunca repare baterias danificadas.** A reparação de baterias danificadas só deve ser efectuada pelo fabricante ou por fornecedores de serviços autorizados.

Regras de segurança específicas adicionais

Procedimentos de corte

- a) **▲ PERIGO: Mantenha as mãos afastadas da área de corte e da lâmina. Mantenha a outra mão na pega auxiliar ou no alojamento do motor.** Se ambas as mãos estiverem a segurar na serra, não poderão ser cortadas pela lâmina.
- b) **Não pegue na peça de trabalho por baixo.** O resguardo não o pode proteger da lâmina por baixo da peça de trabalho.
- c) **Ajuste a profundidade de corte de acordo com a espessura da peça de trabalho.** Por baixo da peça de trabalho deve estar visível menos de um dente completo dos dentes da serra.
- d) **Nunca segure a peça com as mãos nem a coloque em cima das pernas quando estiver a cortar.** É importante ter um suporte adequado para o trabalho de forma a minimizar a exposição do corpo, o bloqueio da lâmina, ou a perda de controlo.
- e) **Segure a ferramenta eléctrica apenas pelas superfícies de fixação isoladas ao efectuar uma operação em que a ferramenta de corte possa entrar em contacto com fios ocultos.** O contacto com fios sob tensão eléctrica poderá fazer também com que as peças de metal expostas da ferramenta conduzam electricidade e electrocutem o utilizador.
- f) **Ao cortar, use sempre uma vedação ou uma guia de bordo definido.** Isto melhora a precisão do corte e reduz as possibilidades de bloqueio da lâmina.
- g) **Use sempre lâminas com os tamanhos e as formas correctos (em forma de diamante versus redondo) dos furos.** As lâminas que não coincidem com o equipamento de montagem da serra irão mover-se excéntricamente, provocando a perda de controlo.
- h) **Nunca use anilhas ou parafusos de lâmina danificadas ou incorrectos.** As anilhas e parafusos da

lâmina foram desenhados especialmente para a sua serra, para um óptimo desempenho e segurança de operação.

INSTRUÇÕES DE SEGURANÇA ADICIONAIS PARA TODAS AS SERRAS

Causas do efeito de recuo e avisos relacionados

- O ressalto é uma reacção repentina a uma lâmina presa, bloqueada ou desalinhada, fazendo com que a serra descontrolada se levante e seja projectada para fora da peça de trabalho em direcção ao operador;
- Se uma lâmina ficar presa ou bloqueada devido ao estreitamento do traçado de corte, a lâmina pára e a reacção do motor faz com que a unidade recue rapidamente para trás em direcção ao operador;
- Se a lâmina ficar torcida ou desalinhada no corte, os dentes na superfície anterior da lâmina podem rasgar o topo da superfície de madeira fazendo com que a lâmina fuja do traçado de corte e salte para trás em direcção ao operador.

Este efeito de “ressalto” resulta da utilização indevida da ferramenta e/ou de condições ou procedimentos de operação incorrectos que podem ser evitados seguindo as precauções apropriadas descritas em seguida:

- a) **Mantenha a serra firme com as duas mãos e posicione os seus braços de forma a resistir às forças de ressalto. Posicione o seu corpo na parte lateral da lâmina, mas não alinhado com a lâmina.** O efeito de ressalto pode fazer com a lâmina salte para trás, mas as forças de ressalto podem ser controladas pelo operador, caso sejam tomadas as devidas precauções.
- b) **Quando a lâmina estiver a bloquear ou quando, por qualquer motivo, interromper um corte, solte o gatilho e mantenha a unidade imóvel no material até a lâmina parar completamente. Nunca tente remover a unidade da peça de trabalho nem puxá-la para trás quando a lâmina estiver em movimento, caso contrário poderá ocorrer o efeito de ressalto.** Investigue e tome medidas correctivas para eliminar a causa do bloqueio da lâmina.
- c) **Quando retomar a serragem numa peça, centre a lâmina da serra na zona de corte e verifique se os dentes da serra não estão em contacto com o material.** Se a lâmina da serra estiver bloqueada, pode soltar-se ou fazer ricochete quando a serra for reiniciada.
- d) **Apoie painéis grandes para minimizar o risco de prender a lâmina ou provocar o seu ressalto. Os painéis de grande dimensão tendem a ceder devido ao seu próprio peso.** Os apoios devem ser colocados por baixo do painel em ambos os lados, junto à linha de corte e à extremidade do painel.
- e) **Não utilize lâminas moles ou danificadas.** Lâminas pouco afiadas ou inadequadas produzem um traçado de corte estreito, provocando muita fricção, bloqueio da lâmina e ressalto.

- f) **As alavancas de bloqueio da profundidade da lâmina e ajuste do bisel devem estar bem fixas e seguras antes de se proceder ao corte.** Se o ajuste da lâmina mudar durante o corte, poderá provocar bloqueio ou ressalto.
- g) **Tenha especial cuidado quando serrar em paredes ou noutras áreas em que não seja possível visualizar quaisquer itens ocultos dentro das mesmas.** A lâmina saliente pode cortar objectos que possam causar efeito de recuo.

INSTRUÇÕES DE SEGURANÇA PARA SERRAS COM RESGUARDO DE LÂMINA DE TRABALHO

Função da protecção inferior

- a) **Verifique se o resguardo inferior fecha bem antes de cada utilização. Não utilize a serra se o resguardo inferior não se movimentar livremente e fechar de imediato. Nunca fixe nem ate o resguardo inferior na posição aberta. Se deixar cair a lâmina acidentalmente, o resguardo inferior pode ficar dobrado.** Levante o resguardo inferior com a pega retráctil e certifique-se de que desloca livremente e não toca na lâmina nem em qualquer outra parte, em todos os ângulos e profundidades de corte.
- b) **Verifique o funcionamento da mola do resguardo inferior. Se o resguardo e a mola não funcionarem devidamente, devem ser reparados antes de utilizar a serra.** O resguardo inferior pode funcionar com alguma lentidão devido a peças danificadas, depósitos pegajosos ou acumulação de resíduos.
- c) **O resguardo inferior deve ser recolhido manualmente apenas para cortes especiais, como “corte de perfuração” e “cortes compostos”.** Levante o resguardo inferior, recolhendo a pega e assim que a lâmina entrar no material, o resguardo inferior deve ser libertado. No que respeita a outras operações de serragem, o resguardo inferior deve funcionar automaticamente.
- d) **Certifique-se sempre de que o resguardo inferior tapa a lâmina antes de colocar a serra na bancada ou no chão. Uma lâmina sem protecção e deslizante pode fazer com que a serra recue, cortando qualquer objecto que apareça à frente.** Verifique o tempo que a lâmina demora a parar de rodar depois de libertar o comando.

Instruções de segurança adicionais para serras circulares

- **Utilize protecção para os ouvidos.** A exposição ao ruído pode provocar surdez.
- **Utilize uma máscara para o pó.** A exposição a partículas de pó pode provocar dificuldades de respiração e possível lesão.
- **Não utilize lâminas com diâmetro superior ou inferior ao recomendado.** Para saber as medidas adequadas da lâmina, consulte os dados técnicos. Utilize apenas as

lâminas especificadas neste manual, em conformidade com a norma EN847-1.

- **Utilize apenas as lâminas de serra que estejam assinaladas com uma velocidade igual ou superior à velocidade assinalada na ferramenta.**
- **Evite que as pontas da lâmina fiquem sobreaquecidas.**
- **Instale a porta de extracção de serradura na serra antes de utilizar.**
- **Nunca utilize rodas de corte abrasivas.**
- **Não utilize acessórios com alimentação a água.**
- **Utilize grampos ou outro sistema prático para apoiar e fixar a peça numa plataforma estável.** Segurar a peça com a mão ou contra o corpo pode causar instabilidade e perda de controlo.

Riscos residuais

Apesar da aplicação dos regulamentos de segurança relevantes e da implementação de dispositivos de segurança, alguns riscos residuais não podem ser evitados. Estes riscos são os seguintes:

- Danos auditivos.
- Risco de ferimentos causados por partículas voadoras.
- Risco de queimaduras devido aos acessórios ficarem quentes durante a respectiva utilização.
- Risco de ferimentos pessoais devido a uma utilização prolongada..

GUARDE ESTAS INSTRUÇÕES

Carregadores

Os carregadores da DEWALT não requerem ajuste e foram concebidos para uma operação tão fácil quanto possível.

Segurança eléctrica

O motor eléctrico foi concebido apenas para uma voltagem específica. Verifique sempre se a voltagem da bateria corresponde à indicada na placa com os requisitos de alimentação. Além disso, certifique-se também de que a voltagem do seu carregador corresponde à da rede eléctrica.



O seu carregador da DEWALT possui isolamento duplo, em conformidade com a norma EN60335. Por conseguinte, não é necessária qualquer ligação à terra.

Se o cabo de alimentação estiver danificado, este deve ser substituído apenas pela DEWALT ou por uma organização de serviço autorizada.

Utilizar uma extensão

Não deve ser utilizada qualquer extensão a menos que seja absolutamente necessário. Utilize uma extensão aprovada adequada para a potência da alimentação do seu carregador (consulte os **Dados técnicos**). O diâmetro mínimo do fio condutor é 1 mm²; o comprimento máximo da extensão é 30 m.

Ao utilizar uma bobina de cabo, desenrole sempre o cabo na íntegra

Instruções de Segurança Importantes Para Todos os Carregadores de Baterias

GUARDE ESTAS INSTRUÇÕES: este manual inclui instruções de funcionamento e segurança importantes para carregadores de bateria compatíveis (consulte **Dados técnicos**).

- Antes de utilizar o carregador, leia todas as instruções e sinais de aviso indicados no carregador, na bateria e no aparelho que utiliza a bateria.



ATENÇÃO: perigo de choque. Não permita a entrada de líquidos no carregador. Pode ocorrer um choque eléctrico



ATENÇÃO: recomendamos a utilização de um dispositivo de corrente residual com uma corrente residual de 30mA ou menos.



CUIDADO: perigo de queimadura. Para reduzir o risco de lesões, carregue apenas baterias recarregáveis DEWALT. Outros tipos de baterias podem rebentar, causando lesões pessoais e danos.



CUIDADO: as crianças devem ser vigiadas, para garantir que não brincam com o aparelho.

AVISO: em determinadas condições, quando o carregador está ligado à fonte de alimentação, os contactos de carga expostos no interior do carregador podem entrar em curto-circuito devido a material estranho. Os materiais estranhos condutores como, por exemplo, mas não limitado a, lâ de aço, folha de alumínio ou qualquer acumulação de partículas metálicas devem ser removidos dos orifícios do carregador. Desligue sempre o carregador da fonte de alimentação quando não estiver inserida uma bateria no respectivo compartimento. Desligue o carregador antes de proceder à limpeza.

- **NÃO carregue a bateria com quaisquer carregadores além dos especificados neste manual.** O carregador e a bateria foram concebidas especificamente para funcionarem em conjunto.
- **Estes carregadores foram concebidos para apenas para carregar baterias recarregáveis DEWALT.** Quaisquer outras utilizações podem resultar em incêndio, choque eléctrico ou electrocussão.
- **Não exponha o carregador a chuva ou neve.**
- **Quando desligar o carregador da corrente, puxe pela ficha e não pelo cabo.** Isto permite reduzir o risco de danos na ficha de alimentação eléctrica e do cabo.
- **Certifique-se de que o cabo está colocado num local onde não possa ser pisado, possa causar tropeções ou esteja sujeito a danos ou tensão.**
- **Não utilize uma extensão, a menos que seja estritamente necessário.** O uso de uma extensão inadequada pode resultar num incêndio, choque eléctrico ou electrocussão.
- **Não coloque objectos sobre o carregador nem o coloque em cima de uma superfície macia que possa bloquear as entradas de ventilação e causar calor interno excessivo.** Coloque o carregador num local afastado de fontes de calor. O carregador é ventilado através de ranhuras na parte superior e inferior da estrutura.

- **Não utilize o carregador se o cabo ou a ficha estiverem danificados**—substitua-os de imediato.
- **Não utilize o carregador se tiver sofrido um golpe brusco, se o deixar cair ou se ficar de algum modo danificado.** Leve-o para um centro de assistência autorizado.
- **Não desmonte o carregador; leve-o para um centro de assistência autorizado, no caso de ser necessário assistência ou reparação.** Uma nova montagem incorrecta pode resultar em choque eléctrico, electrocussão ou incêndio.
- Se o cabo de alimentação ficar danificado, deve enviá-lo de imediato para o fabricante, agente de assistência ou um responsável devidamente qualificado para que possa ser substituído, de modo a evitar qualquer situação de perigo.
- **Desligue o carregador da tomada antes de proceder a qualquer trabalho de limpeza. Isto reduz o risco de choque eléctrico.** A remoção da bateria não reduz este tipo de risco.
- **NUNCA tente ligar 2 carregadores ao mesmo tempo.**
- **O carregador foi concebido para funcionar com uma potência eléctrica doméstica padrão de 230 V. Não tente utilizá-lo com qualquer outro tipo de tensão.** Isto não se aplica ao carregador do automóvel.

Carregar uma bateria (Fig. A)

1. Ligue o carregador numa tomada adequada antes de inserir a pilha.
2. Insira a bateria **3** no carregador, certificando-se de que fica totalmente encaixada no carregador. O indicador luminoso vermelho (de carga) pisca repetidamente, indicando que o processo de carga foi iniciado.
3. A conclusão do processo de carga é indicado pelo indicador luminoso vermelho, que permanece ligado de maneira contínua. A bateria fica totalmente carregada e pode ser utilizada nesta altura ou pode deixá-la no carregador. Para retirar a bateria do carregador, prima o botão de libertação na bateria **4**.

NOTA: Para assegurar o máximo desempenho e vida útil das baterias de íons de lítio, carregue a bateria totalmente antes de utilizar o produto pela primeira vez.

Funcionamento do carregador

Consulte os indicadores abaixo para saber qual é o estado do processo de carga da bateria.

Indicadores de carga	
em carga	
totalmente carregada	
retardação de calor/frio da bateria*	

*O indicador luminoso vermelho continua a piscar, mas acende-se um indicador luminoso amarelo durante esta operação. Quando a bateria atingir a temperatura adequada, o indicador luminoso amarelo desliga-se e o carregador continua o processo de carga.

O(s) carregador(es) compatível(eis) não carrega uma bateria defeituosa. O carregador indica que a bateria está defeituosa ao não acender-se.

NOTA: isto pode também indicar que se trata de um problema no carregador.

Se o carregador indicar uma falha, leve o carregador e a bateria um centro de assistência autorizado para que sejam submetidos a um teste.

Retardação de calor/frio

Quando o carregador detecta que uma bateria está demasiado quente ou fria, inicia automaticamente a retardação de calor/frio, interrompendo o processo de carga até a bateria atingir a temperatura adequada. Em seguida, o carregador muda automaticamente para o modo de carga. Esta função assegura a duração máxima da bateria.

Uma bateria fria fica carregada a uma velocidade mais lenta do que uma bateria quente. A bateria irá carregar a essa taxa mais lenta durante todo o ciclo de carga e não recupera a taxa de carga máxima, mesmo que a bateria aqueça.

O carregador DCB118 está equipado com uma ventoinha interna para arrefecer a bateria. A ventoinha liga-se automaticamente quando a ventoinha tem de ser arrefecida. Nunca utilize o carregador se a ventoinha não funcionar correctamente ou se as aberturas de ventilação estiverem obstruídas. Não permita a entrada de objectos estranhos no interior do carregador.

Sistema de protecção electrónica

As baterias de íões de lítio XR foram concebidas com um Sistema de protecção electrónica que protege a bateria contra sobrecarga, sobreaquecimento ou descarga profunda.

A ferramenta desliga-se automaticamente se o Sistema de protecção electrónica for activado. Se isto ocorrer, coloque a bateria de íões de lítio no carregador até ficar totalmente carregada.

Montagem na parede

Estes carregadores foram concebidos para montagem na parede ou para serem colocados numa mesa ou numa superfície de trabalho. Se forem montados numa parede, coloque o carregador perto de uma tomada eléctrica e afastado de cantos ou outras obstruções que possam impedir a circulação de ar. Utilize a parte de trás do carregador como base para a fixação dos parafusos de montagem na parede. Monte o carregador com firmeza com parafusos de placa de gesso (adquiridos em separado) a uma distância de pelo menos 25,4 mm com uma cabeça do parafuso com 7–9 mm de diâmetro, aparafusado em madeira a uma profundidade ideal de cerca de 5,5 mm do parafuso exposto. Alinhe as ranhuras na parte de trás do carregador com os parafusos expostos e insira-os por completo nas ranhuras.

Instruções de limpeza do carregador



ATENÇÃO: perigo de choque. Desligue o carregador da tomada de CA antes de proceder à limpeza. A sujidade e gordura podem ser removidas a partir do exterior do carregador com um pano ou uma escova suave não metálica. Não utilize água ou outros produtos

de limpeza. Nunca deixe entrar qualquer líquido dentro da ferramenta. Da mesma forma, nunca mergulhe qualquer peça da ferramenta num líquido.

Baterias

Instruções de segurança importantes para todas as baterias

Ao encomendar baterias sobresselentes, certifique-se de que inclui a referência do catálogo e a voltagem.

A bateria não irá estar totalmente carregada quando a retirar da embalagem pela primeira vez. Antes de utilizar a bateria e o carregador, leia as instruções de segurança abaixo. Em seguida, siga os procedimentos de carregamento indicados nas instruções.

LEIA TODAS AS INSTRUÇÕES

- **Não carregue ou utilize baterias em ambientes explosivos, como, por exemplo, na presença de líquidos, gases ou poeiras inflamáveis.** A colocação ou remoção da bateria do carregador pode inflamar as poeiras ou os fumos.
- **Nunca force a entrada da bateria no carregador. Nunca modifique a bateria de modo a encaixá-la num carregador não compatível, porque pode romper, causando lesões pessoais graves.**
- Carregue as baterias apenas em carregadores DEWALT.
- **NÃO** salpique nem coloque a bateria dentro de água ou de outros líquidos.
- **Não armazene ou utilize a ferramenta em locais onde a temperatura possa ser inferior a 4 °C (tais como barracões ao ar livre ou construções de metal durante o Verão) ou se atingir ou exceder 40 °C (tais como barracões ao ar livre ou construções de metal durante o Verão).**
- **Não incinere a bateria, mesmo se esta estiver gravemente danificada ou completamente esgotada.** A bateria pode explodir se for exposta a uma chama. São produzidos vapores e materiais tóxicos quando as baterias de íões de lítio são queimadas.
- **Se o conteúdo da bateria entrar em contacto com a sua pele, lave imediatamente a área afectada com sabão suave e água.** Se o líquido da bateria entrar em contacto com os seus olhos, passe-os (abertos) por água durante 15 minutos ou até a irritação passar. Se for necessária assistência médica, o electrolito da bateria é composto por uma mistura de carbonatos orgânicos líquidos e sais de lítio.
- **O conteúdo das células de uma bateria aberta poderá causar irritação respiratória.** Respire ar fresco. Se os sintomas persistirem, procure assistência médica.



ATENÇÃO: risco de queimadura. O líquido da bateria poderá ser inflamável se for exposto a faíscas ou a uma chama.



ATENÇÃO: nunca tente abrir a bateria, seja qual for o motivo. Se a bateria estiver rachada ou danificada, não a insira no carregador. Não esmague, deixe cair nem danifique a bateria. Não utilize uma bateria ou um carregador que tenha sofrido um golpe brusco, uma

queda, atropelamento ou danificada de algum modo (por exemplo, perfurada por um prego, atingida com um martelo ou pisada). Pode ocorrer um choque eléctrico ou electrocussão. As baterias danificadas devem ser devolvidas ao centro de assistência para reciclagem.



ATENÇÃO: perigo de incêndio. Quando armazenar ou transportar a bateria, não deixe que objectos metálicos entrem em contacto com os terminais expostos da bateria. Por exemplo, não coloque a bateria dentro de aventais, bolsos, caixas de ferramentas, caixas de kits de produtos, gavetas, etc., com pregos soltos, parafusos, chaves, etc.



CUIDADO: quando não utilizar a ferramenta, deve colocá-la de lado numa superfície estável, de modo a que ninguém tropece nem sofra uma queda. Algumas ferramentas com baterias grandes ficam na vertical dentro da bateria, mas podem ser facilmente derrubadas.

Transporte



ATENÇÃO: Perigo de incêndio. O transporte das pilhas pode dar origem a um incêndio se os terminais da pilha entrarem em contacto inadvertidamente com os materiais condutores. Quando transportar as pilhas, certifique-se de que os terminais da pilha estão protegidos e devidamente isolados de materiais que possam entrar em contacto com eles e causar um curto-circuito.

NOTA: As baterias de iões de lítio não devem ser colocadas em bagagem despachada.

As pilhas da DEWALT estão em conformidade com todas as regulamentações de expedição aplicáveis, de acordo com os padrões jurídicos e de indústria, que incluem as Recomendações da ONU sobre o transporte de mercadorias perigosas; disposições relativas a mercadorias perigosas da Associação do Transporte Aéreo Internacional (IATA), Regulamentações do código marítimo internacional para o transporte de mercadorias perigosas (IMDG) e o Acordo europeu relativo ao transporte rodoviário internacional de mercadorias perigosas (ADR). As pilhas de iões de lítio foram testadas de acordo com a secção 38,3 das Recomendações da ONU no que respeita ao Transporte de Mercadorias Perigosas: Manual de Ensaios e Critérios.

Na maioria dos casos, o envio de uma bateria DEWALT não terá de ser classificado como Material perigoso de Classe 9 totalmente regulado. Em geral, apenas os envios que contenham uma bateria de iões de lítio com uma taxa energética superior a 100 watt-horas (Wh) serão enviados como Classe 9 totalmente regulada. Todas as baterias de iões de lítio têm uma classificação de watt-horas assinalada na bateria. Além disso, devido às complexidades de regulamentação, a DEWALT não recomenda o envio de baterias de iões de lítio por transporte aéreo, independentemente da classificação de watt-horas. O envio de ferramentas com baterias (conjunto) enviado por transporte aéreo será isento se a classificação de watt-horas da bateria não for superior a 100 watts-horas.

Independentemente de uma expedição ser considerada isenta ou totalmente regulamentada, é da responsabilidade do expedidor consultar as mais recentes regulamentações

para a embalagem, etiquetagem/marcação e exigências de documentação.

As informações indicadas nesta secção do manual são fornecidas de boa fé e acredita-se que são precisas aquando da elaboração do documento. No entanto, não é fornecida qualquer garantia, expressa ou implícita. É da responsabilidade do comprador garantir que as respectivas actividades estão em conformidade com as regulamentações aplicáveis.

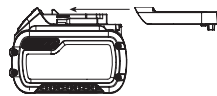
Transportar a bateria FLEXVOLT™

A bateria DEWALT FLEXVOLT™ tem dois modos: **Utilização e transporte.**

Modo de utilização: Quando a bateria FLEXVOLT™ não está instalada ou está instalada num equipamento DEWALT de 18 V, funciona como uma bateria de 18 V. Quando a bateria FLEXVOLT™ está instalada num equipamento de 54 V ou de 108 V (duas baterias de 54 V), funciona como uma bateria de 54 V.

Modo de transporte: Quando a tampa está montada na bateria FLEXVOLT™, isso significa que a bateria está no modo de transporte. Mantenha a tampa colocada quando transportar a bateria.

No modo Transporte, os conjuntos de células são desligados electricamente da bateria, o que dá origem a 3 baterias com uma capacidade nominal de watt-hora (Wh) mais reduzida, em comparação com 1 bateria com uma capacidade nominal de watt-hora. Esta capacidade superior de 3 baterias com uma capacidade nominal de watt-hora mais reduzida pode isentar a bateria de determinadas regras de transporte impostas às baterias de watt-hora de maior capacidade.



Por exemplo, a classificação Wh (watt-hora) de transporte pode indicar

3 x 36 Wh, o que significa 3 pilhas de 36 Wh cada.

A classificação de Wh de utilização pode indicar 108 Wh (é necessário utilizar 1 pilha).

Exemplo de marca de etiqueta de utilização e transporte



Recomendações de armazenamento

1. O melhor local de armazenamento é um local fresco e seco, afastado da luz directa do sol e de fontes de calor ou de frio. Para obter o máximo desempenho e a maior vida útil possíveis das baterias, guarde-as à temperatura ambiente quando não estiverem a ser utilizadas.
2. Para um armazenamento prolongado, é recomendável armazenar a bateria totalmente carregada num local fresco, seco e afastado do carregador para obter os melhores resultados.

NOTA: as baterias não devem ser armazenadas totalmente sem carga. É necessário recarregar a bateria antes de a utilizar.

Etiquetas no carregador e na bateria

Além dos símbolos indicados neste manual, os rótulos no carregador e na bateria podem apresentar os seguint símbolos:



Leia o manual de instruções antes de utilizar este equipamento.



Consulte os **Dados técnicos** para ficar a saber o tempo de carregamento.



Não toque nos contactos com objectos condutores.



Não carregue baterias danificadas.



Não exponha o equipamento à água.



Mande substituir imediatamente quaisquer cabos danificados.



Carregue a bateria apenas com uma temperatura ambiente entre 4 °C e 40 °C.



Apenas para uso dentro de casa.



Desfaça-se da bateria de uma forma ambientalmente responsável.



Carregue as baterias da DEWALT apenas com os carregadores DEWALT concebidos para o efeito. O carregamento de baterias que não sejam as baterias específicas DEWALT com um carregador da DEWALT pode fazer com que rebentem ou dar origem a situações de perigo.



Não queime a bateria.



UTILIZAÇÃO (sem bolsa de transporte). Exemplo: a classificação de Wh indica 108 Wh (1 pilha com 108 Wh).



TRANSPORTE (com bolsa de transporte incorporada). Exemplo: a classificação de Wh indica 3 x 36 Wh (3 pilhas de 36 Wh).

Tipo de bateria

O modelo DCS572 utiliza uma pilha de 18 volts.

Podem ser utilizadas as seguintes baterias: DCB181, DCB182, DCB183, DCB183B, DCB184, DCB184B, DCB185, DCB187, DCB189, DCB546, DCB547, DCB548. Consulte os **Dados Técnicos** para obter mais informações.

Conteúdo da embalagem

A embalagem contém:

- 1 Serra circular
- 1 Lâmina da serra circular
- 1 Chave inglesa da lâmina
- 1 Guia longitudinal
- 1 Tubo de extracção de serradura

- 1 Carregador (apenas nos modelos C, D, L, M, P, S, T, X)
- 1 Pilha de iões de lítio (modelos C1, D1, L1, M1, P1, S1, T1, X1, Y1)
- 2 Pilhas de iões de lítio (modelos C2, D2, L2, M2, P2, S2, T2, X2, Y2)
- 3 Pilhas de iões de lítio (modelos C3, D3, L3, M3, P3, S3, T3, X3, Y3)
- 1 Manual de instruções

NOTA: as baterias, carregadores e caixas de transporte não são incluídas com os modelos N. As baterias e carregadores não são incluídas com os modelos NT. Os modelos B incluem baterias Bluetooth®.

NOTA: a marca Bluetooth® e os logótipos são marcas registadas propriedade da Bluetooth®, SIG, Inc. e qualquer utilização de tais marcas pela DEWALT é fornecida sob licença. Outras marcas ou nomes comerciais são propriedade dos respectivos proprietários.

- Verifique se a ferramenta, as peças ou os acessórios foram danificados durante o transporte.
- Leve o tempo necessário para ler atentamente e compreender todas as instruções neste manual antes de utilizar o equipamento.

Símbolos na ferramenta

A ferramenta apresenta os seguintes símbolos:



Leia o manual de instruções antes de utilizar este equipamento.



Use uma protecção auditiva.



Use uma protecção ocular.



Radiação visível. Não olhe fixamente para a luz.

Posição do Código de data (Fig. A)

O código de data **16**, o qual também inclui o ano de fabrico, está impresso na superfície do equipamento.

Exemplo:

2019 XX XX

Ano de fabrico

Descrição (Fig. A)



ATENÇÃO: nunca modifique a ferramenta eléctrica nem qualquer um dos seus componentes. Tal poderia resultar em danos ou ferimentos.

- 1 Botão de desbloqueio do interruptor de accionamento
- 2 Gatilho
- 3 Bateria
- 4 Patilha de libertação da bateria
- 5 Alavanca de retracção do resguardo da lâmina inferior
- 6 Parafuso de fixação da lâmina
- 7 Resguardo inferior da lâmina
- 8 Placa de base
- 9 Indicador da zona de corte
- 10 Indicador luminoso de funcionamento

- 11 Ajustador de calha (corte a 0°)
- 12 Ajustador de calha (corte em bisel num ângulo entre 1 e 45°)
- 13 Alavanca de ajuste do bisel
- 14 Punho auxiliar
- 15 Botão de bloqueio da lâmina
- 16 Código de data

Utilização Adequada

Estas serras circulares de uso industrial foram concebidas para aplicações de corte de madeira profissionais. Não corte objectos de metal, plástico, betão, alvenaria ou de fibrocimento. **NÃO** utilize acessórios de alimentação por água com esta serra. **NÃO** utilize discos ou lâminas abrasivas. **NÃO** o utilize em locais húmidos ou na presença de líquidos ou gases inflamáveis.

Estas serras de uso industrial são ferramentas eléctricas profissionais.

NÃO permita que crianças entrem em contacto com as mesmas. É necessária supervisão quando estas ferramentas forem manuseadas por utilizadores inexperientes.

- Este produto não deve ser utilizado por pessoas (incluindo crianças) que sofram de capacidades físicas, sensoriais ou mentais reduzidas, falta de experiência e/ou conhecimentos, a menos que estejam acompanhados de uma pessoa que se responsabilize pela sua segurança. As crianças nunca devem ficar sozinhas com este produto.

MONTAGEM E AJUSTES



ATENÇÃO: para reduzir o risco de ferimentos graves, desligue a ferramenta e retire a bateria antes de efectuar quaisquer ajustes ou de retirar/instalar dispositivos complementares ou acessórios.

Um accionamento acidental da ferramenta pode causar ferimentos.



ATENÇÃO: utilize apenas baterias e carregadores DEWALT.

Inserir e retirar a bateria da ferramenta (Fig. A)

NOTA: para obter os melhores resultados, certifique-se de que a bateria 3 está totalmente carregada antes de a utilizar.

Instalar a bateria na pega da ferramenta

1. Alinhe a bateria 3 com as calhas que se encontram dentro da pega da ferramenta (Fig. A).
2. Faça-a deslizar para dentro da pega até a bateria ficar totalmente encaixada na ferramenta e certifique-se de que não se solta.

Retirar a bateria da ferramenta

1. Prima a patilha de libertação da bateria 4 e puxe a bateria com firmeza para fora da pega da ferramenta.
2. Insira a bateria no carregador, tal como descrito na secção do carregador indicada neste manual.

Baterias para o indicador do nível de combustível (Fig. A)

Algumas baterias DEWALT incluem um indicador de nível de combustível, composto por três indicadores luminosos LED verdes que indicam o nível de carga restante na bateria.

Para activar o indicador do nível de combustível, prima e mantenha premido o botão do indicador do nível de combustível 17. Uma combinação dos três indicadores luminosos LED verdes acende-se, indicando o nível da carga restante. Se o nível da carga na bateria for inferior ao limite utilizável, o indicador do nível de combustível não se acende e é necessário voltar a carregar a bateria.

NOTA: o indicador do nível de combustível é apenas uma indicação da carga restante na bateria. Não indica o funcionamento da ferramenta e está sujeito a variações, com base nos componentes do produto, temperatura e aplicação do utilizador final.

Mudar de lâmina

Instalar a lâmina (Fig. C-E)

1. Retire a bateria.
2. Utilizando a alavanca de resguardo inferior 5, recolha o resguardo inferior da lâmina 7 e coloque a lâmina no eixo da serra contra a anilha de fixação interna 19, certificando-se de que a lâmina roda na direcção correcta (a direcção da seta de rotação na lâmina da serra e os dentes devem apontar para a mesma direcção da seta de rotação na serra). Não parta do pressuposto que a etiqueta na lâmina estará sempre virada para si quando estiver instalada. Quando recolher o resguardo inferior da lâmina para instalar a lâmina, verifique o estado e o funcionamento do resguardo inferior da lâmina para certificar-se de que funciona correctamente. Certifique-se de que se desloca livremente e não toca na lâmina nem em qualquer outra parte, em todos os ângulos e profundidades de corte.
3. Coloque a anilha de fixação externa 18 no eixo da serra com a extremidade biselada virada para fora.
4. Enrosque à mão o parafuso de fixação da lâmina 6 no eixo da serra (o parafuso tem rosas no lado direito e deve ser rodado para a direita para apertá-lo).
5. Accione o bloqueio da lâmina 15 ao mesmo tempo que gira o eixo da serra com a chave inglesa da lâmina 20 que se encontra debaixo do compartimento da bateria, até o bloqueio da lâmina ficar encaixado e a lâmina parar de rodar.
6. Aperte o parafuso de fixação da lâmina com firmeza utilizando a chave inglesa da lâmina.

AVISO: nunca engate o bloqueio da lâmina quando a serra estiver em funcionamento nem o engate para parar a ferramenta. Nunca ligue a serra quando o bloqueio do veio estiver engatado. Podem ocorrer danos graves na serra.

Substituir a lâmina (Fig. C-E)

1. Retire a bateria.
2. Para libertar o parafuso de fixação da lâmina **16**, accione o bloqueio da lâmina **15** e rode o eixo da serra com a chave inglesa da lâmina **20**, que se encontra debaixo do compartimento da bateria, até o bloqueio da lâmina ficar encaixado e a lâmina parar de rodar. Com o bloqueio da lâmina engatado, rode o parafuso de fixação da lâmina para a esquerda com a chave inglesa da lâmina (o parafuso tem roscas no lado direito e deve ser rodado para a esquerda para apertá-lo).
3. Retire o parafuso de fixação da lâmina **6** e a anilha de fixação externa **18**. Remova a lâmina antiga.
4. Limpe qualquer serradura acumulada no resguardo ou na anilha de fixação e verifique o estado e funcionamento do resguardo inferior da lâmina, tal como indicado anteriormente. Não lubrifique esta área.
5. Escolha a lâmina adequada para a aplicação (consulte **Lâminas**). Utilize sempre lâminas com o tamanho (diâmetro) correcto num orifício central com o tamanho e as formas adequadas para montagem no eixo da serra. Certifique-se sempre de que a velocidade máxima recomendada (rpm) indicada na lâmina da serra atinge ou excede a velocidade (rpm) da serra.
6. Siga os passos 1 a 5 indicados em **Instalar a lâmina**, certificando-se de que a lâmina roda na direcção adequada.

Resguardo inferior da lâmina



ATENÇÃO: o resguardo inferior da lâmina é uma função de segurança que reduz o risco de ferimentos graves. Nunca utilize a serra se o resguardo inferior estiver em falta, apresentar danos, estiver montado incorrectamente ou não funcionar em condições. Não conte com o resguardo inferior da lâmina para protegê-lo em todas as circunstâncias. A sua segurança depende do cumprimento de todos os avisos e precauções, bem como do funcionamento correcto da serra. Verifique se o resguardo fecha bem antes de cada utilização. Se o resguardo inferior da lâmina estiver em falta ou não funcionar correctamente, a serra deve ser reparada antes de utilizar. Para garantir a segurança e a fiabilidade do equipamento, a reparação, manutenção e o ajuste devem ser efectuados num centro de assistência autorizado do equipamento, autorizado ou noutra organização de assistência qualificada, utilizando sempre peças sobresselentes idênticas.

Verificar o resguardo inferior (Fig. A)

1. Desligue a ferramenta e retire a ficha da fonte de alimentação.
2. Rode a alavanca inferior do resguardo (Fig. A, **5**) da posição totalmente fechada para a posição totalmente aberta.
3. Liberte a alavanca e aguarde até ao resguardo **7** voltar à posição totalmente fechada.

A ferramenta deve ser reparada num centro de assistência qualificado se:

- não voltar para a posição totalmente fechada,
- mover de maneira intermitente ou lenta, ou
- entrar em contacto com a lâmina ou qualquer parte da ferramenta em qualquer ângulo e profundidade de corte.

Lâminas



ATENÇÃO: use sempre protecção ocular para minimizar o risco de lesões oculares. O carboneto é um material duro, mas frágil. Quaisquer objectos estranhos na peça a trabalhar, tais como arame ou pregos podem fazer com que as pontas fiquem rachadas ou partidas. Utilize a serra apenas se o resguardo da lâmina da serra estiver instalado. Monte a lâmina com firmeza com a rotação adequada antes de a utilizar e use sempre uma lâmina limpa e afiada.



ATENÇÃO: não corte objectos de metal, plástico, betão, alvenaria ou de fibrocimento com esta serra.

184 mm Diâmetro

Aplicação	Dentes
Corte longitudinal	24
Utilização geral	36
Acabamento	60

Se necessitar de assistência no que respeita às lâminas, contacte o seu fornecedor DEWALT local.

Recuo

O efeito de recuo é uma reacção súbita a uma lâmina de serra comprimida, presa ou desalinhada, fazendo com que uma serra descontrolada se levante e se solte da peça na direcção do operador; Se a lâmina ficar comprimida ou presa na zona de corte, a lâmina bloqueia e a reacção do motor direcciona a unidade rapidamente na direcção do utilizador; Se a lâmina ficar dobrada ou desalinhada na zona de corte, os dentes na extremidade posterior da lâmina possam ficar presos na superfície superior da madeira, fazendo com que a lâmina se liberte da zona de corte e se direcione para o utilizador.

É mais provável a ocorrência de recuo numa das seguintes situações.

1. APOIO INCORRECTO DA PEÇA DE TRABALHO

- a. A curvatura ou elevação incorrecta da peça cortada pode comprimir a lâmina e dar origem a recuo.
- b. O corte de material apoiado nas extremidades exteriores só irá resultar em recuo. À medida que o material cede, fica encurvado, diminuindo o corte de serra e bloqueando a lâmina (Fig. L).
- c. O corte de uma peça em arco ou suspensa ao contrário na vertical pode causar recuo. A queda da peça cortada pode bloquear a lâmina.
- d. O corte de arestas estreitas e compridas pode causar recuo. A aresta cortada pode curvar ou dobrar, diminuindo a zona de corte e dobrando a lâmina.
- e. Se o resguardo inferior ficar preso na superfície abaixo do material que está a ser cortado, o controlo do operador diminui temporariamente. A serra pode levantar-se

parcialmente para fora da área de corte, aumentando a probabilidade da lâmina ficar dobrada.

2. REGULAGEM INCORRECTA DA PROFUNDIDADE DE CORTE NA SERRA

- Para tornar o corte mais eficiente, a lâmina deve ficar ligeiramente saliente, mostrando apenas um dente, tal como indicado na Figura F). Isto permite suportar a lâmina com o apoio e evitar a torção e o bloqueio da serra no material. Consulte a secção intitulada

Profundidade do ajuste de corte.

3. TORÇÃO DA LÂMINA (ALINHAMENTO DEFICIENTE DURANTE O CORTE)

- Se aplicar demasiada força no corte, a lâmina pode ficar dobrada.
- Se tentar rodar a lâmina durante o corte (tentar voltar à linha assinalada), a lâmina pode ficar dobrada.
- Se se esticar demasiado ou utilizar a serra em desequilíbrio, a lâmina pode ficar dobrada.
- Se utilizar outra mão para segurar a serra ou mudar de posição durante o corte, a lâmina pode ficar dobrada.
- Se puxar a serra para libertar a lâmina, esta pode ficar dobrada.

4. MATERIAIS QUE REQUEREM ATENÇÃO ESPECIAL

- Madeira húmida
- Madeira verde (material cortado recentemente ou seco em estufa)
- Madeira tratada sobre pressão (material tratado com conservantes ou produtos químicos antissépticos)

5. UTILIZAÇÃO DE LÂMINAS EMBOTADAS OU SUJAS

- As lâminas embotadas dificultam a inserção da serra. Para compensar esta dificuldade, o utilizador tem de empurrar a lâmina com mais força, o que sobrecarrega a unidade, podendo dobrar a lâmina na zona de corte. As lâminas gastas também podem ter uma capacidade de libertação insuficiente, o que aumenta a probabilidade de torção e aumento da carga.

6. LEVANTAR A SERRA QUANDO FIZER UM CORTE EM BISEL

- Os cortes em bisel requerem especial atenção por parte do operador, em especial durante a orientação da serra. Tanto o ângulo da lâmina em relação à placa de base e a maior superfície da lâmina no material aumentam a probabilidade de bloqueio e desalinhamento (torção).

7. REINICIAR UM CORTE COM OS DENTES DA LÂMINA ENCRAVADOS NO MATERIAL

- A serra deve ser colocada novamente à velocidade de funcionamento total antes de iniciar ou reiniciar um corte depois da serra ter sido parada com a lâmina na zona de corte. Se não o fizer, pode causar bloqueio ou recuo.

Quaisquer outras situações que possam resultar em compressão, bloqueio, torção ou alinhamento deficiente da lâmina podem causar recuo. Consulte as secções **Instruções de segurança adicionais para todas as serras e Lâminas** para saber que procedimentos e técnicas podem minimizar a probabilidade de recuo.

Profundidade do ajuste de corte (Fig. E–F)

- Levante a alavanca de ajuste de profundidade **21** para libertá-la.
- Para obter a profundidade de corte correcta, alinhe a marca adequada na alça de ajuste de profundidade **24** com a ranhura **23** no resguardo superior da lâmina.
- Aperte a alavanca de ajuste da profundidade.
- Para um corte mais eficiente com uma lâmina de serra com ponta de carboneto, regule o ajuste de profundidade de modo a que metade de um dente fica saliente abaixo da superfície da madeira que pretende cortar.
- A Figura F mostra um método para verificar a profundidade de corte correcta. Coloque o pedaço de material que pretende cortar ao longo da parte lateral da lâmina, como indicado na figura e verifique que quantidade do dente fica saliente para além do material.

Ajuste da alavanca de ajuste de profundidade (Fig. E)

Pode ser necessário ajustar a alavanca de ajuste de profundidade **21**. Pode soltar-se com o tempo e bater na placa de base antes de ficar apertado.

Para apertar a alavanca:

- Segure na alavanca de ajuste de profundidade **21** e liberte a contra-porca **22**.
- Ajuste a alavanca de ajuste de profundidade, rodando-a para a direcção pretendida cerca de 1/8 de uma rotação.
- Volte a apertar a porca.

Ajuste do ângulo do bisel (Fig. A, G)

O mecanismo de ajuste do ângulo em bisel pode ser regulado entre 0° e 57°.

Para obter uma melhor precisão de corte, utilize as marcas de ajuste fino que se encontram no suporte articulado **25**.

- Levante a alavanca de ajuste de bisel **13** para libertá-la.
- Incline a placa de base para o ângulo pretendido, alinhando o indicador da inclinação **26** com a marca do ângulo pretendido no suporte articulado **25**.
- Baixe a alavanca de ajuste de bisel para voltar a apertá-la.

Bloqueio para cortes em bisel (Fig. A, G)

O modelo DCS572 está equipado com uma lingueta de bisel. À medida que inclina a placa de base **8**, irá ouvir um som de encaixe e sentir que a placa de base pára tanto a 22,5 como a 45 graus. Se algum destes valores corresponder ao grau pretendido, baixe a alavanca **13** para voltar a apertá-la. Se pretende outro ângulo, continue a inclinar a placa de base até o indicador de nível grosseiro **27** ou o indicador de valor preciso **26** ficar alinhado com a marca pretendida.

Indicador de comprimento de corte (Fig. A)

As marcas indicadas na parte lateral da placa de base **8** mostram o comprimento da ranhura que pretende cortar no material à profundidade máxima do corte. As marcas estão indicadas em incrementos de 5 mm.

Indicador da zona de corte (Fig. I)

A parte da frente do apoio da serra tem um indicador da zona de corte **9** para cortes em bisel e na vertical. Este indicador permite orientar a serra ao longo das linhas de corte assinaladas a lápis no material que vai ser cortado. O indicador de zona de corte fica alinhado com o lado esquerdo (exterior) da lâmina da serra, fazendo com que a ranhura ou "zona de corte", movendo a lâmina para o lado direito do indicador. Oriente a ferramenta ao longo da linha de corte assinalada com um lápis para que o corte encaixe nos resíduos ou no material excedente.

Montagem e ajuste da guia paralela (Fig. N)

A guia paralela **32** é utilizada para fazer um corte paralelo até à extremidade da peça a trabalhar.

Montagem

1. Afrouxe o botão de ajuste da guia paralela **31** para permitir a passagem da guia paralela.
2. Insira a guia paralela **32** na placa de base, tal como indicado.
3. Aperte o botão de ajuste da guia paralela **31**.

Ajuste

1. Afrouxe o botão de ajuste da guia **31** e regule a guia paralela **32** para a largura pretendida.
2. O ajuste pode ser lido na régua da guia paralela.
3. Aperte o botão de ajuste da guia **31**.

Montar a porta de extracção de serradura (Fig. E, P)

A serra circular é fornecida com uma porta de extracção de poeiras.

Instalação da porta de extracção de poeira

1. Afrouxe totalmente a alavanca de ajuste de profundidade **21**.
2. Coloque a placa de base **8** na posição mais baixa.
3. Alinhe a metade esquerda da porta de extracção de poeira **33** sobre o resguardo superior da lâmina **41** como indicado. Certifique-se de que insere a patilha na ranhura de encaixe na ferramenta. Quando estiver instalada correctamente, encaixa por completo ao longo da profundidade original do indicador de corte.
4. Alinhe a peça do lado direito **34** com a da esquerda.
5. Insira os parafusos e aperte-os com firmeza.

Sistema de trilhos de guia (Fig. Q)

Os trilhos de guia, disponíveis em diferentes comprimentos como acessórios, permitem a utilização da serra circular para cortes precisos e rigorosos e, ao mesmo tempo, protegem a superfície da peça de trabalho contra danos. Em conjunto com os acessórios adicionais, é possível efectuar cortes em ângulo precisos, cortes em esquadria e trabalhos de montagem com o sistema de trilhos de guia.

Estão disponíveis grampos **38** para fixar o trilho de guia **36** na peça de trabalho **37** (Fig. Q). A utilização dos grampos **38** garante a fixação em segurança do trilho de guia **36** na peça

de trabalho **37** para permitir um trabalho mais seguro. Depois de regular o trilho de guia na linha de corte e fixá-lo na peça de trabalho, isso impede qualquer movimento durante o corte.

IMPORTANTE: A régua de altura disponível no equipamento está regulada para utilizar a serra sem um trilho de guia. Quando a serra é utilizada no trilho de guia, a diferença em termos de altura é de cerca de 5,0 mm.

Regular a serra circular com o trilho de guia (Fig. A, R)

A distância entre a serra circular e o trilho de guia (Fig. R, **36**) deve ser o mínimo possível para permitir os melhores resultados de corte. Quanto menor for esta distância, melhor será o acabamento da linha recta na peça de trabalho.

A distância pode ser regulada com os dois ajustadores de calha (Fig. A, **11** **12**) para cada canal na base para um corte a 0° **11** e para cortes em bisel entre 1–45° **12**. Os ajustadores de calha são cames de precisão que permitem a redução da distância entre o equipamento e o trilho de guia. Depois dos ajustadores serem regulados, o movimento lateral da serra durante o corte é mínimo, permitindo um corte sem problemas.

NOTA: os ajustadores estão regulados de fábrica para uma distância mínima, podendo ser necessário ajustá-los e regulá-los antes de utilizar o equipamento. Siga as seguintes instruções sobre como regular a serra circular no trilho de guia.

TENHA EM ATENÇÃO O SEGUINTE: regule os ajustadores de calha na serra ao trilho de guia.

1. Afrouxe o parafuso dentro do ajustador de calha para permitir o ajuste entre a serra e o trilho de guia.
2. Recolha o resguardo inferior e coloque o equipamento sobre o trilho de guia, certificando-se de que a lâmina se encontra na posição mais elevada.
3. Rode o ajustador até a serra ficar bloqueada no trilho de guia.
IMPORTANTE: certifique-se de que a serra está devidamente encaixa no trilho, de modo a poder empurrar a serra para a frente. Certifique-se de que a serra não se desloca.
4. Rode o ajustador ligeiramente para trás até a serra deslizar facilmente ao longo do trilho.
5. Fixe o ajustador de calha na respectiva posição e aperte novamente o parafuso.

NOTA: ajuste **SEMPRE** o sistema quando o utilizar com outros trilhos.

Os ajustadores de calha estão agora configurados para minimizar qualquer desvio lateral quando efectuar cortes com a serra no trilho de guia.

Antes de utilizar a serra, é necessário ajustar o resguardo de protecção anti-fragmentos **39** no trilho de guia. Consulte **Ajustar o resguardo anti-fragmentos**.

Ajustar o resguardo anti-fragmentos (Fig. R)

O trilho de guia **36** está equipado com um resguardo anti-fragmentos **39** que deve ser ajustado à serra antes da primeira utilização.

O resguardo anti-fragmentos **39** encontra-se em cada extremidade do trilho de guia. O objectivo do resguardo anti-fragmentos é fornecer ao utilizador uma linha de corte visível da lâmina, reduzindo ao mesmo tempo a projecção de aparas ao longo da extremidade de corte da peça durante o corte.

IMPORTANTE: Leia **SEMPRE** e siga a secção **Ajustar a serra circular com o trilho de guia** antes de cortar com o resguardo anti-fragmentos!

Passos para ajustar o resguardo anti-fragmentos (Fig. S–V)

1. Coloque o trilho de guia **36** sobre um pedaço de madeira **40** com um comprimento mínimo de 100 mm de saliência em relação à peça de trabalho (Fig. S). Utilize um grampo para certificar-se de que o trilho de guia está fixado em segurança na peça de trabalho. Isto irá garantir a precisão.
2. Regule a unidade para uma profundidade de corte de 20 mm.
3. Coloque a parte da frente da serra sobre a extremidade saliente do trilho de guia, certificando-se de que a lâmina está posicionada na parte da frente da extremidade do trilho (Fig. T).
4. Ligue a serra e corte lentamente o resguardo de fragmentos ao longo de todo o comprimento do trilho numa única operação contínua. A extremidade do resguardo de fragmentos corresponde agora exactamente à extremidade de corte da lâmina (Fig. U).

Para ajustar o resguardo anti-fragmentos no outro lado do trilho de guia retire a serra do trilho e rode-o num ângulo de 180°. Repita os passos 1 a 4.

NOTA: se necessário, pode cizelar o resguardo de fragmentos para um ângulo de 45° e, em seguida, repetir os passos 1 a 4. Isto permite utilizar um dos lados do trilho para efectuar cortes em paralelo e o outro do trilho está regulado para cortes em bisel com um ângulo de 45° (Fig. V).

NOTA: se o resguardo anti-fragmentos estiver regulado para cortes em paralelo em ambos os lados, quando o equipamento está biselado, a lâmina não irá cortar rigorosamente ao longo da extremidade do resguardo anti-fragmentos. Isto deve-se ao facto do ponto de articulação do bisel do equipamento não estar fixo e da lâmina se deslocar quando o equipamento está biselado.

Antes de qualquer utilização

- Certifique-se de que os resguardos foram montados correctamente. O resguardo da lâmina da serra deve estar na posição fechada.
- Certifique-se de que a lâmina da serra roda na direcção da seta na lâmina.
- Não utilize lâminas de serra muito gastas.

FUNCIONAMENTO

Instruções de utilização



ATENÇÃO: cumpra sempre as instruções de segurança e os regulamentos aplicáveis.



ATENÇÃO: para reduzir o risco de ferimentos graves, desligue a ferramenta e retire a bateria antes de efectuar quaisquer ajustes ou de retirar/instalar dispositivos complementares ou acessórios. Um accionamento accidental da ferramenta pode causar ferimentos.

Posição correcta das mãos (Fig. J)



ATENÇÃO: para reduzir o risco de ferimentos graves, utilize **SEMPRE** a ferramenta com as suas mãos na posição correcta (exemplificada na figura).



ATENÇÃO: para reduzir o risco de ferimentos graves, segure **SEMPRE** a ferramenta com segurança, antecipando uma reacção súbita por parte da mesma.

A posição correcta das mãos requer a colocação de uma mão na pega principal **30** e a outra na pega auxiliar **14**.

Luz indicadora com LED (Fig. A)

A luz de funcionamento com LED **10** é activada quando o interruptor de accionamento é premido. Quando o interruptor é libertado, a luz indicadora de funcionamento permanece acesa durante um máximo de 20 segundos.

NOTA: A luz de funcionamento permite iluminar a superfície de trabalho imediata e não se destina a ser utilizada como lanterna.

Ligar e desligar a ferramenta (Fig. B)

Por motivos de segurança, o interruptor de accionamento **2** da sua ferramenta está equipado com um botão de desbloqueio **1**.

Prima o botão de bloqueio para desbloquear a ferramenta.

Para ligar a ferramenta, prima o interruptor de accionamento **2**. Depois de premir o interruptor de accionamento, o interruptor de desbloqueio é activado automaticamente para evitar um arranque não pretendido da máquina.

AVISO: não **LIGUE** nem **DESLIGUE** a ferramenta se a lâmina da serra tocar na peça a trabalhar ou noutros materiais.

Apoio da peça de trabalho (Fig. J–M)



ATENÇÃO: para reduzir o risco de ferimentos graves, apoie a peça de trabalho correctamente e segure a serra com firmeza para impedir a perda de controlo.

As Figuras J e K mostram a posição de serragem adequada.

As Figuras L e M mostram uma situação não segura. As mãos devem manter-se afastadas da área de corte e o cabo de alimentação deve ser colocado longe da área de corte, de modo a não ficar preso ou pendurado na área de trabalho.

Para evitar o recuo, coloque **SEMPRE** um apoio sobre a tábua ou um painel PERTO da área de corte, (Fig. K). NÃO coloque um apoio sobre a tábua ou um painel longe da área de corte (Fig. L). Quando utilizar a serra, mantenha o cabo afastado da área de corte e impeça que fique pendurado na peça de trabalho. **DESLIGUE SEMPRE A SERRA ANTES DE EFECTUAR QUAISQUER AJUSTES!** Coloque a peça de trabalho com o lado “adequado” — cujo aspecto seja o mais importante — virado para baixo.

A serra corta para cima, para que quaisquer aparas sejam projectadas para a superfície de trabalho, que está virada para cima quando efectua a serragem.

Corte (Fig. J)



ATENÇÃO: nunca tente utilizar a ferramenta colocando-a virada para baixo numa superfície de trabalho nem aproxime o material da ferramenta. Fixe sempre a peça em segurança e aproxime a ferramenta da peça de trabalho, segurando a ferramenta com firmeza com duas mãos, como indicado na Figura J.

Coloque a parte maior da placa de base da serra nessa parte da peça de trabalho que deve ser apoiada com firmeza e não na parte que irá cair como resultado do corte. Por exemplo, a Figura J mostra a maneira CORRECTA de cortar a extremidade de uma tábua. Fixe sempre a peça de trabalho. Não segure as peças curtas com as mãos! Não se esqueça de apoiar o material em arco ou suspenso. Tenha cuidado quando serrar o material na parte inferior da peça.

Certifique-se de que a serra atinge a velocidade máxima antes de colocá-la em contacto com o material a cortar. Se ligar a serra encostada ao material que pretende cortar ou se estiver empurrada para a frente na zona de corte, pode ocorrer recuo. Empurre a serra para a frente a uma velocidade que permita à lâmina cortar sem exercer demasiado esforço. A rigidez e firmeza podem variar na mesma peça e as áreas nodosas ou húmidas podem dificultar o trabalho da serra. Se isto ocorrer, empurre a serra mais devagar, mas com força suficiente para mantê-la em funcionamento, sem reduzir demasiado a velocidade. Se forçar a serra, podem ocorrer cortes irregulares, imprecisos, recuo e sobreaquecimento do motor. Se o corte começar a desviar-se da linha de corte, não tente alinhá-lo para a trajectória inicial. Liberte o interruptor e deixe a lâmina parar por completo. Em seguida, pode retirar a serra, procurar uma nova linha de corte e iniciar um novo corte ligeiramente próximo do corte incorrecto. Seja qual for a circunstância, retire a serra sempre que quiser desviar o corte. Forçar uma correcção dentro da área de corte, poderá bloquear a serra e causar recuo.

SE A SERRA BLOQUEAR, LIBERTE O GATILHO E APOIE A SERRA ATÉ SE SOLTAR. CERTIFIQUE-SE DE QUE A LÂMINA ESTÁ DIREITA NA ÁREA DE CORTE E LIMPE A EXTREMIDADE DE CORTE ANTES DE REINICIAR O TRABALHO.

Quando terminar o corte, liberte o gatilho e deixe a lâmina parar antes de levantar a serra da peça. À medida que levantar a serra, o resguardo de encaixe accionado por uma mola fecha-se automaticamente debaixo da lâmina. Tenha em atenção que a lâmina irá ficar exposta quando isto ocorrer. Nunca toque na parte inferior da peça de trabalho por qualquer motivo. Quando for necessário recolher o resguardo de encaixe manualmente (necessário para efectuar cortes ligeiros), utilize sempre a alavanca de retracção.

NOTA: se cortar barras finas, tenha cuidado e certifique-se de que os pedaços cortados pequenos não ficam pendurados na parte interior do resguardo inferior.

Corte ligeiro (Fig. O)



ATENÇÃO: nunca fixe o resguardo da lâmina numa posição levantada. Nunca puxe a serra para trás quando efectuar cortes ligeiros. Isto pode fazer com que a unidade se projecte para cima da superfície de trabalho, podendo causar ferimentos.

É possível fazer cortes ligeiros em pavimentos, paredes ou em quaisquer superfícies planas.

1. Ajuste a placa de base da serra para que a lâmina efectue o corte à profundidade pretendida.
2. Incline a serra para a frente e deixe a parte da frente da placa de base sobre o material que pretende cortar.
3. Utilizando a alavanca do resguardo inferior, recolha o resguardo inferior da lâmina para cima. Baixe a parte inferior da placa de base até os dentes da lâmina tocarem ligeiramente na linha de corte.
4. Liberte o resguardo da lâmina (o contacto da lâmina com a peça a trabalhar irá mantê-la numa posição para abrir-se lentamente à medida que iniciar o corte). Retire a mão da alavanca do resguardo e agarre na pega auxiliar **14**, como indicado na Figura O. Posicione o corpo e o braço de modo a resistir contra o recuo, caso ocorra.
5. Antes de iniciar o corte, certifique-se de que a lâmina não está em contacto com a superfície de corte.
6. Ligue o motor e baixe a serra gradualmente até a placa de base ficar apoiada sobre o material que pretende cortar. Empurre a serra para a frente ao longo da linha de corte até o corte ser concluído.
7. Liberte o gatilho e deixe a lâmina parar por completo antes de retirar a lâmina do material.
8. Quando iniciar um novo corte, siga os procedimentos indicados acima.

Extracção de serradura (Fig. W)



ATENÇÃO: risco de inalação de poeira. Para reduzir o risco de ferimentos, use **SEMPRE** uma máscara anti-poeira aprovada.

A ferramenta inclui uma porta de extracção de poeira.

O Adaptador de extracção de poeiras **35** permite ligar a ferramenta a um extractor de poeiras externas, utilizando o sistema AirLockó (DWW9000-XJ) ou um sistema de extracção de poeiras padrão de 35 mm.



ATENÇÃO: utilize **SEMPRE** um extractor de vácuo concebido em conformidade com as directivas aplicáveis no que respeita à emissão de serradura durante o corte de madeira. Os tubos de vácuo da maioria dos aspiradores comuns encaixam directamente na saída de extracção de serradura.

MANUTENÇÃO

A sua ferramenta eléctrica da DEWALT foi concebida para funcionar durante um longo período de tempo com uma manutenção mínima. Uma utilização continuamente satisfatória depende de uma manutenção apropriada da ferramenta e de uma limpeza regular.



ATENÇÃO: *para reduzir o risco de ferimentos graves, desligue a ferramenta e retire a bateria antes de efectuar quaisquer ajustes ou de retirar/instalar dispositivos complementares ou acessórios.*

Um accionamento accidental da ferramenta pode causar ferimentos.

O carregador e a bateria não são passíveis de reparação.



Lubrificação

Os rolamentos esféricos com lubrificação automática são utilizados na ferramenta e não é necessário lubrificá-los novamente. Contudo, recomenda-se que, uma vez por ano, leve ou envie a ferramenta a um centro de assistência para proceder a uma limpeza, inspecção e lubrificação completas da caixa de engrenagens.



Limpeza



ATENÇÃO: *retire os detritos e as partículas da caixa da unidade com ar comprimido seco sempre que houver uma acumulação de detritos dentro das aberturas de ventilação e à volta das mesmas. Use uma protecção ocular e uma máscara contra o pó aprovadas ao efectuar este procedimento.*



ATENÇÃO: *nunca utilize dissolventes ou outros químicos abrasivos para limpar as peças não metálicas da ferramenta. Estes químicos poderão enfraquecer os materiais utilizados nestas peças. Utilize um pano humedecido apenas com água e sabão suave. Nunca deixe entrar qualquer líquido para dentro da ferramenta. Da mesma forma, nunca mergulhe qualquer peça da ferramenta num líquido.*

Resguardo inferior

O resguardo inferior deve sempre rodar e fechar-se sem problemas de uma posição totalmente aberta para uma totalmente fechada. Verifique sempre o funcionamento correcto antes de efectuar qualquer corte, abrindo o resguardo por completo e deixando-o fechar. Se o resguardo se fechar lentamente ou não fechar por completo, é necessário limpá-lo ou enviá-lo para reparação. Só deve utilizar a serra se funcionar correctamente. Para limpar o resguardo, utilize ar seco ou uma escova macia para remover toda a serradura ou resíduos acumulados da trajectória do resguardo e em torno da mola do resguardo. Se isto não resolver o problema, é necessário enviá-lo para reparação num centro de assistência autorizado.

Ajuste da placa de base (Fig. G, H)

A placa de base foi regulada de fábrica para assegurar que a lâmina está perpendicular à placa de base. Se, após uma utilização prolongada, for necessário alinhar novamente a lâmina, siga as instruções indicadas abaixo:

Ajuste para cortes a um ângulo de 90 graus

1. Volte a colocar a serra num ângulo de bisel de 0.
2. Coloque a serra de lado e recolha o resguardo inferior.
3. Regule a profundidade de corte para 51 mm.
4. Liberte a alavanca de ajuste do bisel (**13**, Fig. G). Coloque um esquadro contra a lâmina e a placa de base, como indicado na Figura H.
5. Utilizando uma chave de fendas, rode o parafuso de ajuste (**29**, Fig. H) na parte de baixo da placa de base até a lâmina e a placa de base estarem ambas ao mesmo nível do esquadro. Volte a apertar a alavanca de ajuste de bisel.

Ajuste da alavanca de ajuste de bisel

Pode ser necessário ajustar a alavanca de ajuste de bisel **13**. Pode soltar-se com a utilização e bater na placa de base antes de apertar a alavanca.

Para apertar a alavanca:

1. Segure na alavanca de ajuste de bisel **13** e liberte a contraporca de bisel **28**.
2. Ajuste a alavanca de ajuste de bisel, rodando-a para a direcção pretendida cerca de 1/8 de uma rotação.
3. Volte a apertar a porca.

Lâminas

Uma lâmina embotada causa um corte ineficaz, sobrecarga do motor da serra, projecção excessiva de lascas e aumenta a probabilidade de ocorrência do efeito de recuo. Substitua as lâminas quando já não for fácil empurrar a lâmina através do corte, se o motor estiver em esforço ou houver um aumento excessivo de calor na lâmina. É recomendável ter lâminas afiadas disponíveis para que possa utilizá-las de imediato. As lâminas embotadas podem ser afiadas na maioria das áreas.

A goma endurecida na lâmina pode ser removida com querosene, terebentina ou um produto de limpeza para fornos. As lâminas revestidas com material anti-aderente podem ser utilizadas em aplicações onde haja acumulação excessiva, tais como madeira verde ou sujeita a tratamento por pressão.

Acessórios opcionais



ATENÇÃO: *uma vez que apenas foram testados com este produto os acessórios disponibilizados pela DEWALT, a utilização de outros acessórios com esta ferramenta poderá ser perigosa. Para reduzir o risco de ferimentos, apenas deverão ser utilizados acessórios recomendados pela DEWALT com este produto.*

NÃO UTILIZE ACESSÓRIOS DE ALIMENTAÇÃO POR ÁGUA COM ESTA SERRA.

EXAMINE VISUALMENTE AS LÂMINAS DE CARBONETO ANTES DE AS UTILIZAR. SUBSTITUA-AS SE APRESENTAREM DANOS.

Consulte o seu revendedor para obter mais informações sobre os acessórios apropriados.

Proteger o meio ambiente



Recolha separada. Os produtos e baterias indicados com este símbolo não devem ser eliminados em conjunto com resíduos domésticos comuns.

Os produtos e as baterias contêm materiais que podem ser recuperados ou reciclados, o que reduz a procura de matérias-primas. Recicle o equipamento eléctrico de acordo com as disposições locais. Estão disponíveis mais informações em www.2helpU.com.

Bateria recarregável

Esta bateria de longa duração tem de ser recarregada quando deixar de produzir energia suficiente nas tarefas que anteriormente eram realizadas com facilidade. No fim da sua vida útil, elimine-a com o devido respeito pelo meio ambiente:

- Descarregue completamente a bateria e em seguida retire-a da ferramenta.
- As baterias de iões de lítio são recicláveis. Entregue-as ao seu fornecedor ou coloque-as num ecoponto. As baterias recolhidas serão recicladas ou eliminadas correctamente.

184 mm LANGATON PYÖRÖSAHA

DCS572

Onnittelut!

Olet valinnut DEWALT-työkalun. Monien vuosien kokemus, huolellinen tuotekehitys ja innovaatiot tekevät DEWALT-työkaluista luotettavia kumppaneita ammattilaisille.

Tekniset tiedoissa

		DCS572
Jännite	V _{oc}	18
Tyyppi		1
Akkutyyppe		Li-Ion
Joutokäyntinopeus	min ⁻¹	5500
Terän halkaisija	mm	184
Maksimileikkaussyvyys	mm	58
Teräkeskiön halkaisija	mm	16 (-XE: 20 mm)
Vinokulman säätäminen	°	57
Paino (ilman akkupakkausta)	kg	3,6
Ääni- ja/tai värinäarvot (triakiaalinen vektorisumma) seuraavan mukaisesti EN62841-2-5 mukaisesti:		
L _{PA} (äänenpainetaso)	dB(A)	94
L _{WA} (äänitehotaso)	dB(A)	102
K (määritetyn äänitason epävarmuus)	dB(A)	3
Tärinäpäästöarvo a _{h, W} =		
	m/s ²	<2,5
Vaihtelu K =		
	m/s ²	1,5

Tässä käyttöohjeessa ilmoitetut värinä- ja/tai äänitasot on mitattu standardin EN62841 mukaisesti. Niitä voidaan käyttää verrattaessa työkaluja keskenään. Sitä voidaan käyttää arvioitaessa altistumista.



VAROITUS: Ilmoitetut värinä- ja/tai äänitasot esiintyvät käytettäessä työkalua sen varsinaiseen käyttötarkoitukseen. Värinä- ja/tai äänitasot voivat vaihdella, jos työkalua käytetään johonkin muuhun tarkoitukseen, siihen on kiinnitetty muita lisävarusteita tai sitä on hoidettu huonosti. Tämä voi vaikuttaa merkittävästi altistumiseen imuria käytettäessä.

Tärinälle ja/tai äänelle altistumisen tason arvioinnissa tulee myös ottaa huomioon ne ajat, jolloin työkalusta katkaistaan virta tai se toimii tyhjäkännillä. Tämä voi vähentää merkittävästi altistumistasoa työkalua käytettäessä.

Työkalun käyttäjän altistumista värinälle ja/tai äänelle voidaan vähentää merkittävästi pitämällä työkalu ja sen varusteet kunnossa, pitämällä kädet lämpiminä (värinää varten) ja kiinnittämällä huomiota työn jaksottamiseen.

EU-yhdenmukaisuusilmoitus

Konedirektiivi



Langaton pyörösaaha DCS572

DEWALT vakuuttaa, että nämä tuotteet täyttävät seuraavat määräykset:
2006/42/EU, EN62841-1:2015 + A11:2022; EN62841-2-5:2014
Nämä tuotteet täyttävät direktiivin 2014/30/EY ja 2011/65/EY vaatimukset. Saat lisätietoja ottamalla yhteyden DEWALTiin. Osoitteet näkyvät käyttöohjeen takasivulla.
Allekirjoittaja vastaa **Teknisistä tiedoista** ja antaa tämän vakuutuksen DEWALTin puolesta.

Markus Rompel
Tekniikan varajohtaja, PTE Europe
DEWALT, Richard-Klinger-Strasse 11,
D-65510, Idstein, Germany
09.08.2023



VAROITUS: Loukkaantumisriskin vähentämiseksi lue tämä käyttöohje.

Määritelmät: Turvallisuusohjeet

Alla näkyvät selitykset liittyvät turvallisuuteen. Lue käyttöohje ja kiinnitä huomiota näihin symboleihin.



VAARA: Ilmaisee, että on olemassa **hengen- tai vakavan henkilövahingon vaara**.



VAROITUS: Ilmoittaa, että on olemassa **hengen- tai vakavan vaaran mahdollisuus**.



HUOMIO: Tarkoittaa mahdollista vaaratilannetta. Ellei tilannetta korjata, saattaa aiheutua **lievä tai keskinkertainen loukkaantuminen**.

HUOMAUTUS: Viittaa menettelyyn, joka **ei välttämättä aiheuta henkilövahinkoa mutta voi aiheuttaa omaisuusvahingon**.



Sähköiskun vaara.



Tulipalon vaara.


Akkua				Laturit/Latausajat (minuutteina)***									
Kat. #	V _{DC}	Ah	Paino (kg)	DCB104	DCB107	DCB112/ DCB1102	DCB113	DCB115/ DCB1104	DCB116	DCB117	DCB118	DCB132	DCB119
DCB181	18	1,5	0,35	22	70	45	35	22	22	22	22	22	45
DCB182	18	4,0	0,61	60/40**	185	120	100	60	60/45**	60/40**	60/40**	60	120
DCB183/B/G	18	2,0	0,40	30	90	60	50	30	30	30	30	30	60
DCB184/B/G	18	5,0	0,62	75/50**	240	150	120	75	75/60**	75/50**	75/50**	75	150
DCB185	18	1,3	0,35	22	60	40	30	22	22	22	22	22	40
DCB187	18	3,0	0,54	45	140	90	70	45	45	45	45	45	90
DCB189	18	4,0	0,54	60	185	120	100	60	60	60	60	60	120
DCBP034/G	18	1,7	0,32	27	82	50	40	27	27	27	27	27	50
DCBP518/G	18	5,0	0,75	75	240	150	120	75	60	50	50	75	150

*Päivämääräkoodi 201811475B tai myöhempi

**Päivämääräkoodi 201536 tai myöhempi

***Akkujen latausaikamatriisi on ainoastaan viitteellinen; latausajat vaihtelevat lämpötilan ja akkujen kunnan mukaan.

Sähkötyökalun yleiset turvallisuusvaroitukset

 **VAROITUS:** Lue kaikki tämän sähkötyökalun mukana toimitetut varoitukset, käyttöohjeet ja tekniset tiedot. Jos kaikkia ohjeita ei noudateta, on olemassa sähköiskun, tulipalon ja/tai vakavan henkilövahingon vaara.

SÄILYTÄ KAIKKI VAROITUKSET JA OHJEET MYÖHEMPÄÄ KÄYTTÖÄ VARTEN

Näissä varoituksissa käytettävä sähkötyökalu-ilmaus viittaa verkkovirtaan yhdistettävään tai akkukäyttöiseen työkaluun.

1) Työskentelyalueen Turvallisuus

- Pidä työskentelyalue siistinä ja kirkkaasti valaistuna.** Onnettomuuksia sattuu herkemmin epäsiistissä tai huonosti valaistussa ympäristössä.
- Älä käytä sähkötyökaluja, jos on olemassa räjähdysvaara esimerkiksi syttyvien nesteiden, kaasujen tai pölyn vuoksi.** Sähkötyökalujen aiheuttamat kipinät voivat sytyttää pölyn tai kaasut.
- Pidä lapset ja sivulliset kaukana käyttäessäsi sähkötyökalua.** Keskittymiskyvyn herpaantuminen voi aiheuttaa hallinnan menettämisen.

2) Sähköturvallisuus

- Pistokkeen ja pistorasian on vastattava toisiaan. Älä koskaan tee pistokkeeseen mitään muutoksia. Älä yhdistä maadoitettua sähkötyökalua jatkojohtoon.** Sähköiskun vaara vähenee, jos pistokkeisiin ei tehdä muutoksia ja ne yhdistetään vain niille tarkoitettuihin pistorasioihin.
- Älä kosketa maadoituksessa käytettäviin pintoihin, kuten putkiin, lämpöpattereihin ja jäähdytyslaitteisiin.** Voit saada sähköiskun, jos kehosi on maadoitettu.
- Älä altista sähkötyökaluja sateelle tai kosteudelle.** Sähkötyökaluun menevä vesi lisää sähköiskun vaaraa.

- Älä vaurioita sähköjohtoa. Älä kannä työkaluja sähköjohtosta tai vedä pistoketta pistorasiasta sähköjohtoon avulla. Pidä sähköjohto kaukana kuumuudesta, öljystä, terävistä reunoista tai liikkuvista osista.** Vaurioituneet tai sotkeutuneet johdot lisäävät sähköiskun vaaraa.
- Jos käytät sähkötyökalua ulkona, käytä vain ulkokäyttöön tarkoitettua jatkojohtoa.** Ulkokäyttöön tarkoitettun sähköjohtoon käyttäminen vähentää sähköiskun vaaraa.
- Jos sähkötyökalua on käytettävä kosteassa paikassa, käytä vikavirtasuojaa.** Tämä vähentää sähköiskun vaaraa.

3) Henkilösuojaus

- Käyttäessäsi sähkötyökalua pysy valppaana, keskity työhön ja käytä tervettä järkeä. Älä käytä tätä työkalua ollessasi väsynyt tai alkoholin, huumeiden tai lääkkeiden vaikutuksen alaisena.** Keskittymisen herpaantuminen hetkeksikin sähkötyökalua käytettäessä voi aiheuttaa vakavan henkilövahingon.
- Käytä henkilösuojavarusteita. Käytä aina suojalaseja.** Hengityssuojaimen, liukumattomien turvajalkineiden, kypärän ja kuulosuojaimen käyttäminen vähentää henkilövahinkojen vaaraa.
- Estä tahaton käynnistäminen. Varmista, että virtakytkin on OFF-asennossa, ennen kuin kytket sähkötyökalun pistorasiaan, yhdistä siihen akun, nostat työkalun käteesi tai kannat sitä.** Sähkötyökalun kantaminen sormi virtakytkimellä lisää onnettomuusvaaraa.
- Poista kaikki säätöavaimet tai vääntimet ennen sähkötyökalun käynnistämistä.** Sähkötyökalun pyörittävään osaan jäänyt säätöavain tai vääntin voi aiheuttaa henkilövahingon.
- Älä kurkottele. Seiso aina vakaasti tasapainossa.** Näin voit hallita sähkötyökalua paremmin odottamattomissa tilanteissa.

- f) **Pukeudu oikein. Älä käytä löysiä vaatteita tai koruja. Pidä hiukset ja vaatteet poissa liikkuvista osista.** Löysät vaatteet, korut tai pitkät hiukset voivat tarttua liikkuviin osiin.
- g) **Jos käytettävissä on laitteita pölyn ottamiseksi talteen, käytä niitä.** Pölyn ottaminen talteen voi vähentää pölyn aiheuttamia vaaroja.
- h) **Vaikka käyttäisit usein erilaisia työkaluja, vältä liiallista itsevarmuutta ja huomioi aina työkalun turvallisuusohjeet.** Epähuomiossa suoritettujen toimenpiteet voivat johtaa vakaviin henkilövahinkoihin sekunnin murto-osassa.

4) Sähkötyökaluista Huolehtiminen

- a) **Älä kohdista sähkötyökaluun liikaa voimaa. Valitse käyttötarkoituksen kannalta oikea sähkötyökalu.** Sähkötyökalu toimii paremmin ja turvallisemmin, kun sitä käytetään sille suunniteltuun käyttötarkoitukseen.
- b) **Älä käytä työkalua, jos virtakytkin ei toimi.** Jos sähkötyökalua ei voi hallita kytkimen avulla, se on vaarallinen ja se on korjattava.
- c) **Irrota sähkötyökalun pistoke pistorasiasta ja/ tai irrota sen akku (jos irrotettavissa) ennen säätämistä, varusteiden vaihtamista tai sähkötyökalun asettamista säilytykseen.** Näin voit vähentää vahingossa käynnistymisen aiheuttaman henkilövahingon vaaraa.
- d) **Varastoi sähkötyökaluja lasten ulottumattomissa. Älä anna sähkötyökaluihin totuttomien tai näihin ohjeisiin perehtymättömien henkilöiden käyttää sähkötyökaluja.** Sähkötyökalut ovat vaarallisia kouluttamattomien käyttäjien käsissä.
- e) **Sähkötyökalujen ja lisävarusteiden ylläpidosta on huolehdittava. Tarkista liikkuvat osat, niiden kiinnitys, osien eheys ja muut toimintaan vaikuttavat tekijät. Jos havaitset vaurioita, korjauta sähkötyökalu ennen niiden käyttämistä.** Huonosti kunnossapidetyt sähkötyökalut aiheuttavat onnettomuuksia.
- f) **Pidä leikkaavat pinnat terävinä ja puhtaina.** Kunnossa pidettyjen leikkaavia teräviä reunoja sisältävien työkalut todennäköisyys jumiutua vähenee, ja niitä on helpompi hallita.
- g) **Käytä sähkötyökalua ja sen tarvikkeita, kuten poranteriä, näiden ohjeiden mukaisesti. Ota työskentelyolosuhteet ja tehtävä työ huomioon.** Jos sähkötyökalua käytetään näiden ohjeiden vastaisesti, voi syntyä vaaratilanne.
- h) **Pidä kahvat ja tartuntapinnat kuivina, puhtaina sekä öljyttöminä ja rasvattomina.** Liukkaat kahvat ja pinnat heikentävät työkalun hallinnan ja ohjauksen turvallisuutta odottamattomissa tilanteissa.

5) Akkukäyttöisten Työkalujen Käyttäminen ja Niistä Huolehtiminen

- a) **Käytä ainoastaan valmistajan suosittelemaa latauslaitetta.** Tietynyttyypiselle akulle soveltuva

latauslaite voi aiheuttaa tulipalon vaaran käytettyinä yhdessä toisen akun kanssa.

- b) **Käytä sähkötyökalussa vain siihen tarkoitettuja akkuja.** Muiden akkujen käyttäminen voi aiheuttaa tulipalon tai onnettomuuden vaaran.
- c) **Kun akku ei ole käytössä, pidä se poissa muiden metalliesineiden läheltä, kuten paperiliittimien, kolikoiden, avainten, naujojen, ruuvien tai muiden pienten esineiden läheltä. Ne voivat oikosulkea akun navat.** Akun napojen oikosulkeminen voi aiheuttaa palovamman tai tulipalon.
- d) **Oikosulku voi aiheuttaa nesteen vuotamisen akusta. Vältä koskemasta tähän nesteeseen. Jos nestettä pääsee vahingossa iholle, huuhtele vedellä. Jos tätä nestettä pääsee silmään, ota yhteys lääkäriin.** Akkuneste voi ärsyttää tai aiheuttaa palovamman.
- e) **Vaurioitunutta tai muokattua akkua tai työkalua ei saa käyttää.** Vaurioituneissa tai muokatuissa akuissa voi esiintyä odottamattomia häiriöitä, jotka voivat aiheuttaa tulipaloja, räjähdysvaaroja tai henkilövahinkoja.
- f) **Akkua ja työkalu tulee suojata tulelta sekä liian korkealta lämpötilalta.** Mikäli akku altistuu tulelle tai yli 130 °C lämpötilalle, seurauksena voi olla räjähdys.
- g) **Noudata kaikkia latausohjeita, akkua tai työkalua ei saa ladata ohjeissa annettujen lämpötilavälien ulkopuolella.** Virheellisen latauksen tai annettujen lämpötilavälien ulkopuolella lataamisen seurauksena akku voi vaurioitua ja tulipalovaara kasvaa.

6) Huolto

- a) **Korjauta työkalu valtuutetulla asentajalla. Varaosina on käytettävä vain alkuperäisiä vastaavia osia.** Tämä varmistaa sähkötyökalun turvallisuuden.
- b) **Vaurioituneita akkuja ei saa koskaan huoltaa.** Ainoastaan valmistaja tai valtuutetut huoltoliikkeet saavat huoltaa akkuja.

Lisäturvallisuusohjeet

Leikkausmenettelyt

- a) **⚠ VAARA: Pidä kädet poissa leikkausalueelta ja terästä. Tartu toisella kädellä apukahvasta tai moottorikotelosta.** Jos tartut sahaan molemmin käsin, ne eivät pääse koskettamaan terää.
- b) **Älä kurota työkappaleen alle.** Suojus ei suojaa terältä työkappaleen alapuolella.
- c) **Sääädä leikkaussyvyys työkappaleen paksuuden mukaan.** Työstökappaleen alapuolella pitäisi näkyä vähemmän kuin yhden hampaan mitta.
- d) **Älä koskaan pidä työkalua käsissä tai jalkojen päällä leikkaamisen aikana.** On tärkeää tukea työkalua oikein, jotta voitaisiin minimoida kehon vaarantuminen, terän juuttuminen kiinni tai hallinnan menettäminen.
- e) **Tartu kiinni koneen eristetyistä tartuntapinnoista, jos leikkausvälinettä käyttäessä on vaara osua piilossa oleviin johtoihin.** Kiinnittimien osuminen

jännitteiseen johtoon tekee sen paljaista metalliosista jännitteisiä, joten käyttäjä voi saada sähköiskun.

- f) **Halkaisutyössä tulee aina käyttää halkaisujohainta tai ohjauksikkoa.** Se antaa tarkemman leikkauksen ja vähentää terän kiinnijuuttumisvaaraa.
- g) **Käytä aina oikean kokoisia teriä, joissa on oikean muotoinen keskus (vinoneliö tai pyöreä).** Jos terä ei vastaa sahan asennuskiinnikkeitä, terä pyörii epäkeskeisesti aiheuttaen hallinnan menetyksen.
- h) **Älä koskaan käytät vahingoittunutta tai vääranlaista terän aluslevyä tai pulttia.** Terän aluslevyt ja pultti on suunniteltu tälle sahalle parasta suorituskykyä ja turvallista käyttöä silmällä pitäen.

LISÄTURVALLISUUSOHJEET

KAIKILLE SAHOILLE

Takaiskun syyt ja vastaavat varoitukset

- Takaisku on äkkinäinen reaktio, kun sahanterä tarttuu kiinni tai on kohdistettu väärin, jolloin saha nousee hallitsemattomasti ylös työkappaleesta käyttäjää kohti;
- Kun sahanterä juuttuu tiukasti kiinni uurrokseen, terä pysähtyy ja moottorin reaktio heittää sahan nopeasti takaisin käyttäjää kohti;
- Jos terä vääntyy tai kohdistuu väärin, terän takaosan hampaat voivat kaivautua puun yläpintaan ja aiheuttaa terän nousemisen ylös uurroksesta ja sahan hyppäämisen takaisin käyttäjää kohti.

Takaisku aiheutuu työkalun vääranlaisesta käytöstä ja/tai vääristä työmenetelmistä tai työolosuhteista, jotka voidaan välttää seuraavilla varoitoimenpiteillä:

- a) **Pidä sahasta tiukasti kiinni molemmin käsin ja kohdista käsivarret vastustamaan takaiskuvoimia. Pidä vartalo jommallakummalla puolella terää, ei linjassa terän kanssa.** Takaisku voi saada sahan hyppäämään takaisin, mutta käyttäjä voi hallita takaiskun voimaa ottamalla huomioon oikeat varoitimet.
- b) **Kun terä on juuttunut kiinni tai leikkaaminen jostakin syystä keskeytyy, vapauta liipaisin ja pidä sahaa liikkumattomana työstettävässä materiaalissa, kunnes terä on täysin pysähtynyt. Älä koskaan yritä irrottaa sahaa työstettävästä materiaalista tai vetää sitä taaksepäin terän liikkeessa, koska tällöin voi syntyä takaisku.** Tutki terän juuttumisen syy ja suorita korjaustoimenpiteet.
- c) **Kun käynnistät sahan uudelleen työkappaleessa, keskitä terä uurttoon niin, etteivät hampaat ole kiinni materiaalissa.** Jos terä juuttuu kiinni, se saattaa lähteä nousemaan ylös tai iskeä taakse työkappaleesta, kun saha käynnistetään.
- d) **Tue isot levyt terän juuttumisen ja takaiskun vaaran vähentämiseksi. Suuret paneelit pyrkivät taipumaan omasta painostaan.** Aseta tuki levyyn alle molemmin puolin lähelle leikkauslinjaa ja lähelle levyyn reunaan.
- e) **Älä käytä tylsiä tai vaurioituneita teriä.** Teroittamattomat tai väärin asetetut terät tekevät kapean

uurron, mikä aiheuttaa liiallista kitkaa, terän takertumista ja takaiskuja.

- f) **Teräsvyyden ja -viistouden säätö- ja lukitusvipujen tulee olla tiukasti kiinni ennen leikkaamiseen ryhtymistä.** Jos terän säätö siirtyy leikkauksen aikana, se voi aiheuttaa kiinnijuuttumisen ja takaiskun.
- g) **Ole erityisen varovainen, kun sahaat olemassa oleviin seiniiin tai muihin umpinaiisiin alueisiin.** Esin tunkeutuva terä voi kohdata vastuksen, joka aiheuttaa takaiskun.

TURVALLISUUSOHJEET SAHOILLE, JOISSA ON HEILURITERÄN SUOJUS

Alasuojuksen toiminta

- a) **Tarkista alempi suojuksen oikeaoppisen sulkeutumisen varmistamiseksi ennen jokaista käyttökertaa. Älä käytä sahaa, jos alasuojuksen ei liiku vapaasti ja sulkeudu terän ympärille välittömästi. Älä purista tai sido alasuojusta avoimeen asentoon. Jos saha putoaa vahingossa, alasuojuksen voi taipua.** Nosta alasuojuksen taakse vedettävällä kahvalla ja varmista, että suojuksen liikkuu vapaasti koskettamatta terää tai mitään muuta osaa missään kulmassa tai leikkaussyvyydessä.
- b) **Tarkista alasuojuksen jousen toiminta. Jos suojuksen jousi eivät toimi oikein, ne täytyy huoltaa ennen seuraavaa käyttöä.** Alasuojuksen voi toimia veltoasti, koska sen osat ovat vaurioituneet, siinä on tahmeita jäämiä tai siihen on kertynyt likaa.
- c) **Alasuojuksen tulee vetää manuaalisesti sisään ainoastaan erityisleikkauksissa, kuten iupotussahaus ja yhdistelmäleikkauksissa.** Nosta alasuojusta taakse vedettävällä kahvalla ja heti kun terä uppoaa materiaaliin, alasuojuksen täytyy vapautua. Kaikessa muussa sahauskassa alasuojuksen tulisi toimia automaattisesti.
- d) **Tarkista aina, että alasuojuksen peittää terän, ennen kuin asetat sahan työpöydälle tai lattialle. Suojaamaton, vapaalla pyörivä terä aiheuttaa sahan kulkemisen taaksepäin, jolloin se leikkaa kaikkea eteen tulevaa.** Ota huomioon aika, joka kuluu terän pysähtymiseen liipaisimen vapauttamisen jälkeen.

Pyörösahan käyttöä koskevia

lisäturvallisuusohjeita

- **Käytä kuulosuojia.** Melulle altistuminen voi aiheuttaa kuulon menetyksen.
- **Käytä pölysuojainta.** Pölyhiukkasille altistuminen voi aiheuttaa hengitysvaikeuksia ja mahdollisen vamman.
- **Älä käytä teriä, joiden läpimitta on suositeltua suurempi tai pienempi.** Katso tarkemmat terien ominaisuudet Tekniset tiedot. Käytä ainoastaan tässä oppaassa määritettyjä teriä, jotka noudattavat standardia EN847-1.
- **Käytä ainoastaan sahanteriä, joiden nopeusmerkintä on vähintään yhtä suuri kuin työkaluun merkitty nopeusarvo.**

- **Vältä terän kärkien ylikuumentamista.**
- **Asenna pölynpoistoportti sahaan ennen käyttöä.**
- **Älä käytä leikkauslaikkoja.**
- **Älä käytä vettä syöttäviä liitososia.**
- **Käytä puristimia tai muuta käytännöllistä tapaa kiinnittää ja tukea työkappale tukevalle alustalle.** Työn pitäminen käsin tai vartaloa vasten on epävakaata ja saattaa johtaa kontrollin menetykseen.

Vaarat

Turvamääräysten noudattamisesta ja turvalaitteiden käyttämisestä huolimatta tiettyjä vaaroja ei voida välttää. Näitä ovat seuraavat:

- *Kuulon heikkeneminen.*
- *Lentävien kappaleiden aiheuttamat henkilövahingot.*
- *Käytön aikana kuumenevien varusteiden aiheuttamat palovammat.*
- *Pitkäaikaisen käyttämisen aiheuttamat henkilövahingot.*

SÄILYTÄ NÄMÄ OHJEET

Latauslaitteet

DEWALT-laturit eivät vaadi säätöä ja niiden käyttö on suunniteltu mahdollisimman helpoksi.

Sähköturvallisuus

Sähkömoottori toimii vain yhdellä jännitteellä. Tarkista aina, että akun jännite vastaa laitteen tyyppikilpeen merkittyä jännitettä. Tarkista myös, että latauslaitteen jännite vastaa sähköverkon jännitettä.



Tämä DEWALT-latauslaite on kaksoiseristetty EN60335 -säästösten mukaisesti, joten maadoitusjohto ei tarvita.

Jos virtajohto on vaurioitunut, vie se DEWALTin tai valtuutetun huoltoliikkeen vaihdettavaksi.

Jatkojohdon käyttäminen

Jatkojohtoa saa käyttää vain, jos se on ehdottoman välttämätöntä. Käytä latauslaitteen vaatimukset täyttävää hyväksyttyä jatkojohtoa. Lisätietoja on **Teknisissä tiedoissa**.

Johdinten pienin koko on 1 mm² ja suurin pituus 30 m.

Jos käytät johtokelaa, kelaa johto aina kokonaan auki.

Tärkeitä turvallisuusohjeita latauslaitetta käytettäessä

SÄILYTÄ NÄMÄ OHJEET: Tämä ohjekirja sisältää tärkeitä turvallisuus- ja käyttöohjeita yhteensopiviin akkulatureihin (katso **Tekniset tiedot**).

- *Lue kaikki laturin, akkuyksikön ja akkuyksikköä käyttävän tuotteen ohjeet ja varoitusmerkinnät ennen laturin käyttöä.*



VAROITUS: Sähköiskun vaara. Älä päästä nestettä laturin sisään. Se voi aiheuttaa sähköiskun.



VAROITUS: Suosittelemme vikavirtasuojalaitteen käyttöä, jonka vikavirtasuojan laukaisuvirta on enintään 30mA.



HUOMIO: Palovamman vaara. Loukkaantumisen riskin vähentämiseksi lataa vain ladattavia DEWALT-akkuja.

Muun tyyppiset akut voivat haljeta ja aiheuttaa henkilövahingon ja vaurioita.



HUOMIO: Lapsia tulee valvoa ja varmistaa, että he eivät leiki laitteella.

HUOMAUTUS: Joissakin olosuhteissa vieras materiaali voi aiheuttaa oikosulkuja laturin sisällä oleviin suojaamattomiin latauskontakteihin laturin ollessa kytkettynä sähköverkkoon. Vieraat johtavat aineet, kuten teräsavilla, alumiinifolio tai metallihiukkaskertymät, niihin kuitenkin rajoittumatta, on pidettävä poissa laturin aukoista. Irrota laturi aina tehonsyötöstä, kun laturissa ei ole akkuja. Irrota laturi tehonsyötöstä ennen kuin yrität puhdistaa sitä.

- **ÄLÄ YRITÄ ladata akkuyksikköä millään muulla laturilla kuin tässä käyttöohjeessa mainituilla.** Laturi ja akkuyksikkö on suunniteltu erityisesti toimimaan yhdessä.
- **Näitä latureita ei ole tarkoitettu käytettäväksi mihinkään muuhun tarkoitukseen kuin ladattavien DEWALT-akkujen lataamiseen.** Muu voi aiheuttaa tulipalon tai jopa kuolettavan sähköiskun riskin.
- **Älä jätä laturia sateeseen tai lumeen.**
- **Vedä pistokkeesta äläkä johdosta, kun irrotat laturia verkkovirrasta.** Tämä vähentää pistokkeen ja sähköjohdon vahingoittumisen riskiä.
- **Varmista, että johto sijaitsee niin, että sen päälle ei astuta, siihen ei kompastu tai että siihen ei muuten kohdistu vaurioita tai rasitusta.**
- **Älä käytä jatkojohtoa ellei se ole ehdottoman välttämätöntä.** Jatkojohdon virheellinen käyttö voi aiheuttaa tulipalon tai jopa kuolettavan sähköiskun riskin.
- **Älä laita mitään esineitä laturin päälle tai laita laturia pehmeälle pinnalle, joka saattaa tukkia ilmanvaihtoaukot ja aiheuttaa liiallisen sisäisen lämmön.** Sijoita laturi pois lämpölähteiden läheltä. Laturi tuulettuu kotelon päällä ja pohjassa olevien aukkojen kautta.
- **Älä käytä laturia, jos johto tai pistoke on vahingoittunut** – vaihdata ne välittömästi.
- **Älä käytä laturia, jos siihen on kohdistunut terävä isku, se on pudotettu tai muuten vahingoittunut millään tavalla.** Vie se valtuutettuun huoltoon.
- **Älä pura laturia. Vie se valtuutettuun huoltoon, jossa se huolletaan tai korjataan.** Virheellinen kokoaminen voi aiheuttaa tulipalon tai jopa kuolettavan sähköiskun riskin.
- Jos virtajohto on vahingoittunut, valmistajan, huollon tai vastaavan pätevän henkilön täytyy vaihtaa se välittömästi.
- **Irrota laturi pistorasiasta ennen kuin yrität puhdistaa sitä. Tämä vähentää sähköiskun vaaraa.** Akkuyksikön poistaminen ei vähennä riskiä.
- **ÄLÄ KOSKAAN** yritä yhdistää kahta laturia yhteen.
- **Laturi on suunniteltu toimimaan tavallisella 230 V:n kotitalouden sähkövirralla. Älä yritä käyttää mitään muuta kuin määritettyä jännitettä.** Tämä ei koske autolaturia.

Akun lataaminen (Kuva [Fig.] A)

1. Yhdistä laturi sopivaan pistorasiaan ennen kuin laitat akun paikoilleen.
2. Aseta akku **3** laturiin ja varmista, että akku on hyvin paikoillaan laturissa. Punainen (latauksen) merkkivalo vilkkuu toistuvasti ilmoittaen, että latausprosessi on alkanut.
3. Kun lataus on valmis, punainen valo jää palamaan jatkuvasti. Akku on täysin ladattu ja sitä voidaan käyttää heti tai sen voi jättää laturiin. Poista akku laturista painamalla akun vapautuspainiketta **4**.

HUOMAA: Jotta varmistat litiumioniakkujen parhaimman mahdollisen suorituskyvyn ja pitkän käyttöiän, akku tulee ladata täyteen ennen ensimmäistä käyttöä.

Laturin toiminta

Katso akun lataustaso alla olevista merkkivaloista.

Laturin merkkivalot	
 lataus käynnissä	
 ladattu täyteen	
 kuuma-/kylmäviive*	

*Punainen merkkivalo vilkkuu edelleen ja keltainen merkkivalo palaa kyseisen toiminnon aikana. Kun akku on saavuttanut oikean lämpötilan, keltainen merkkivalo sammuu ja laturi jatkaa latausta.

Yhteensopiva(t) laturi(t) ei(eivät) lataa viallista akkua. Jos laturin merkkivalo ei syty, akku on viallinen.

HUOMAA: Tämä voi tarkoittaa myös laturivikaa.

Jos laturi ilmoittaa ongelmasta, vie laturi ja akku testattavaksi valtuutettuun huoltopalveluun.

Akun kuuma-/kylmäviive

Kun laturi tunnistaa liian kuuman tai kylmän akun, se käynnistää automaattisesti akun kuuma-/kylmäviiveen, jolloin lataus käynnistyy vasta sitten, kun akku on saavuttanut hyväksyttävän lämpötilan. Laturi siirtyy tämän jälkeen automaattisesti akun lataustilaan. Tämä toiminto takaa akun maksimaalisen käyttöiän.

Kylmä akku latautuu hitaammin kuin lämmin akku.

Akku latautuu hitaammin koko latausjakson ajan, sen latautumisnopeus ei palaudu nopeaksi, vaikka akku lämpenisi.

DCB118-laturissa on sisäinen puhallin akun jäädytystä varten. Puhallin kytkeytyy automaattisesti päälle, kun akun jäädytys on tarpeen. Älä koskaan käytä laturia, jos puhallin ei toimi oikein tai jos tuuletusaukot on tukittu. Laturin sisälle ei saa asettaa vieraita esineitä.

Elektroninen suojausjärjestelmä

XR Li-Ion -laitteissa on elektroninen suojausjärjestelmä, joka suojaaa akkua ylikuormitukselta, ylikuumenemiselta tai suurelta purkautumiselta.

Työkalu sammuu automaattisesti, jos sähköinen suojausjärjestelmä käynnistyy. Jos näin tapahtuu, laita litiumioniakku laturiin, kunnes se on kokonaan latautunut.

Asennus seinään

Nämä laturit on tarkoitettu asennettaviksi seinään tai käytettäväksi pystyasennossa pöydän tai työtason päällä. Jos laturi asennetaan seinään, sijoita laturi pistorasian lähetyville ja kauas kulmista tai muista esteistä, jotka voivat haitata ilmavirtausta. Käytä laturin takaosaa mallina kiinnitysruuvien kiinnittämisessä seinään. Asenna laturi hyvin kiinnitysruuveilla (hankittava erikseen), joiden pituus on vähintään 25,4 mm ruuvin kannan halkaisijan ollessa 7–9 mm. Kiinnitä ruuvit puuhun optimaaliseen syvyyteen jättäen ruuvista näkyville noin 5,5 mm. Kohdista laturin takana olevat reiät ruuveihin ja kiinnitä ne reikiin.

Laturin puhdistusohjeet



VAROITUS: Sähköiskuvaara. Irrota laturi

AC-pistorasiasta ennen puhdistusta. Lika ja rasva voidaan poistaa laturin ulkopuolelta kankaalla tai pehmeällä, ei-metallisella harjalla. Älä käytä vettä tai puhdistusaineita. Älä päästä mitään nesteä työkalun sisään. Älä upota mitään työkalun osaa nesteeseen.

Akkuyksikkö

Tärkeitä turvallisuusohjeita kaikkia akkuja käytettäessä

Kun tilaat uutta akkua, ilmoita tuotenumero ja jännite.

Kun uusi akku otetaan pakkauksesta, sitä ei ole ladattu täyteen. Lue seuraavat turvaohjeet ennen akun ja latauslaitteen käyttämistä. Noudata annettuja ohjeita.

LUE KAIKKI OHJEET

- **Älä lataa tai käytä räjähdysalttiissa ympäristössä, esimerkiksi tilassa, jossa on syttyviä nesteitä, kaasuja tai pölyä.** Akun laittaminen laturiin tai poistaminen laturista voi sytyttää pölyn tai kaasun.
- **Älä koskaan pakota akkua laturiin. Älä muokkaa akkuyksikköä millään tavalla saadaksesi sen sopimaan yhteensopimattomaan laturiin, sillä akkuyksikkö saattaa murtua ja aiheuttaa vakavan henkilökohtaisen vaurion.**
- Lataa akkuyksiköt vain DEWALT-latureilla.
- **ÄLÄ roiskuta vettä tai upota veteen tai muihin nesteisiin.**
- **Älä säilytä tai käytä työkalua ja akkua paikassa, jossa lämpötila voi laskea alle 4 °C (34 °F) (kuten ulkovarastoissa tai metallirakennuksissa talvisin) tai ylittää 40 °C (104 °F) (kuten ulkovarastoissa tai metallirakennuksissa kesäisin).**
- **Älä hävitä akkua polttamalla, vaikka se olisi vaurioitunut pahasti tai tullut elinkaarensa päähän.** Akku voi räjähtää poltettaessa. Litium-ioniakkuja poltettaessa syntyy myrkyllisiä kaasuja ja aineita.
- **Jos akun sisältöä pääsee iholle, huuhtele heti miedolla saippualla ja vedellä.** Jos akkunestettä pääsee silmään, huuhtele aivointa silmää vedellä 15 minuutin ajan kunnes ärsytys lakkaa. Jos on hakeuduttava lääkärin hoitoon, ilmoita, että akun elektrolyytti on nestemäisten orgaanisten karbonaattien ja litiumsuolojen seosta.

• **Avatun akkukennon sisältö voi ärsyttää hengitysteitä.**

Hakeudu raittiiseen ilmaan. Jos oireet jatkuvat, ota yhteyttä lääkäriin.



VAROITUS: Palovamman vaara. Akkuneste voi syttyä altistuessaan kipinälle tai liekille.



VAROITUS: Älä koskaan yritä avata akkuyksikköä mistään syystä. Jos akkuyksikön kotelo on murtunut tai vahingoittunut, älä laita sitä laturiin. Älä riko, pudota tai vahingoita akkuyksikköä. Älä käytä akkuyksikköä tai laturia, johon on osunut terävä isku, joka on pudotettu tai vahingoittunut millään tavalla (esim. lävistetty naulalla, isketty vasaralla, astuttu päälle). Se voi aiheuttaa jopa kuolettavan sähköiskun. Vahingoittuneet akkuyksiköt tulee palauttaa huoltoon kierrätystä varten.



VAROITUS: Tulipalovaara. Älä varastoi tai kannaa akkuja niin, että metalliesineet pääsevät kosketuksiin akun napoihin. Laturia ei saa esimerkiksi asettaa liinojen päälle, taskuihin, työkalukoteloihin, tuotepakkauksiin, laatikkoihin, jne., joissa on irtonaisia nautoja, ruuveja, avaimia, jne.



HUOMIO: Kun työkalua ei ole käytössä, laita se sivulleen vakaalle alustalle, jossa se ei aiheuta kompastumisen tai putoamisen vaaraa. Jotkut työkalut, joissa on suuret akkuysiköt, seisovat pystyssä akkuysikön varassa, mutta ne kaatuvat helpommin.

Kuljetus



VAROITUS: Tulipalovaara. Akkujen kuljetus voi johtaa tulipaloon, jos akkunavat pääsevät vahingossa kosketuksiin johtaviin materiaaleihin. Akkuja kuljettaessa tulee varmistaa, että akkujen navat on suojattu ja eristetty hyvin materiaaleista, jotka voivat päästä niihin kosketuksiin ja aiheuttaa oikosulun.

HUOMAA: Litiumioniakkuja ei saa kuljettaa ruumaan menevissä matkatavaroissa.

DEWALT-akut täyttävät kaikkien soveltuvien teollisuudenalaa koskevien ja lakisääteisten kuljetusmääräyksiä vaatimukset, niihin kuuluvat muun muassa YK:n vaarallisen tavarain kuljetussuositukset, kansainvälisen ilmakuljetusliiton (IATA) vaarallisen tavarain määräykset, vaarallisten aineiden kansainvälisen merikuljetussäännösten (IMDG) määräykset sekä eurooppalainen sopimus vaarallisten tavarain kansainvälisistä tielukuljetuksista (ADR). Litiumionikennot ja -akut on testattu YK:n vaarallisen tavarain suosituksen osion 38,3 mukaisesti koskien testausohjeita ja testikriteerejä.

Seurauksena tapauksissa DEWALT-akkujen kuljetukset eivät kuulu luokan 9 vaarallisen materiaalin määräyksiin piiriin. Yleisesti ottaen luokan 9 määräykset soveltuvat vain toimituksiin, jotka sisältävät energialuokaltaan yli 100 wattitunnin (Wh) litiumioniakun. Wattitunnit on merkitty kaikkiin litiumioniakuihin. Määräyksiä monimutkaisuuden vuoksi DEWALT ei suosittelu yksistään litiumioniakkujen kuljetusta ilmateitse niiden wattitunneista riippumatta. Akkuja sisältävät työkalupakkaukset (yhdistelmäpakkaukset) voidaan kuljettaa ilmateitse määräyksiä soveltamisalan ulkopuolella, jos akkuun merkityt wattitunnit ovat korkeintaan 100 Wh.

Oli kyseessä odotettu tai täysin säännöstelty kuljetus, kuljettajien vastuulla on ottaa selvää viimeisimmistä pakkausta, merkkiä/merkintää sekä dokumentaatiota koskevista määräyksistä.

Tämän ohjekirjan osion tiedot on annettu hyvässä uskossa ja niiden uskotaan olevan tarkkoja asiakirjan luontihetkellä. Mitään takuita, välillisiä tai suoria, ei kuitenkaan anneta.

Ostajan vastuulla on taata, että toiminta on soveltuvien määräyksiä mukaista.

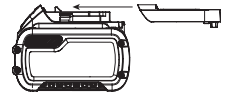
FLEXVOLT™-akun kuljetus

DEWALT FLEXVOLT™ -akkuja on kahdenmallisia: **Käyttö ja kuljetus.**

Käyttötila: Kun FLEXVOLT™-akkuja käytetään sellaisenaan tai se on DEWALT 18 V -tuotteessa, se toimii 18 V akkuna. Kun FLEXVOLT™-akku on 54 V tai 108 V (kaksi 54 V akkuja) tuotteessa, se toimii 54 V akkuna.

Kuljetustila: Kun kansi on asennettu FLEXVOLT™-akkuun, se on kuljetustilassa. Säilytä kansi kuljetusta varten.

Kuljetustilassa kennosarjat on katkaistu akussa sähköisesti, jolloin ne vastaavat kolmea alhaisemman Wh-arvon omaava akku



verrattuna yhteen suuremman Wh-arvon omaavaan akkuun.

Kun kolmen akun Wh-arvo on pienempi, tietyt suurempaa Wh-arvoa koskevat akkujen kuljetusmääräykset voidaan välttää.

Kuljetuksen Wh-arvo voi esimerkiksi ilmoittaa

3 x 36 Wh, toisin sanoen kolme 36 Wh:n paristoa.

Käytön Wh-arvo voi

ilmoittaa 108 Wh (koskee yhtä paristoa).

Esimerkki käyttöä ja kuljetusta koskevista merkinnästä

Use: 108 Wh
Transport: 3x36 Wh

Säilytys-suositukset

1. On suositeltavaa säilyttää akku viileässä ja kuivassa paikassa poissa suorasta auringonpaisteesta sekä liiallisesta kylmyydestä tai kuumuudesta. Akku toimii mahdollisimman tehokkaasti ja pitkään, kun sitä säilytetään huoneenlämpötilassa, kun se ei ole käytössä.
2. Pitkän säilytyksen aikana täyteen ladattu akku on suositeltavaa säilyttää viileässä ja kuivassa paikassa irti laturista.

HUOMAA: Akkuja ei saa asettaa säilöön täysin tyhjinä. Akku on ladattava ennen käyttöä.

Latauslaitteen ja akun tarrat

Näissä ohjeissa kuvattujen kuvakkeiden lisäksi laturissa ja akussa voi olla seuraavat merkit:



Lue käyttöohjeet ennen käyttämistä.



Latausajan tiedot ovat **Teknisissä tiedoissa.**



Älä työnnä sähköä johtavia esineitä laitteen sisään.



Älä lataa vaurioitunutta akkua.



Älä altista vedelle.



Vaihdata vialliset akut heti.



Lataa vain lämpötilassa 4–40 °C.



Käytettäväksi vain ulkona.



LI-ION

Toimita akku kierätykseen ympäristöstävällisellä tavalla.



Lataa DEWALT-akut ainoastaan yhteensopivilla DEWALT-latureilla.

Jos muita kuin yhteensopivia DEWALT-akkuja ladataan DEWALT-laturilla, akut voivat räjähtää tai aiheuttaa muita vaaratilanteita.



Älä hävitä akkuyksikköä polttamalla.



KÄYTTÖ (ilman kuljetussuojaa). Esimerkki: Wh-arvo ilmoittaa 108 Wh (yksi 108 Wh:n paristo).



KULJETUS (sisäänrakennetulla kuljetussuojalla). Esimerkki: Wh-arvo ilmoittaa 3 x 36 Wh (kolme 36 Wh:n paristoa).

Akun Tyyppi

DCS572 toimii 18 voltin akulla.

Näitä akkuja voidaan käyttää: DCB181, DCB182, DCB183, DCB183B, DCB184, DCB184B, DCB185, DCB187, DCB189, DCB546, DCB547, DCB548. Katso lisätietoja kohdasta **Tekniset tiedot**.

Pakkauksen Sisältö

Pakkauksen sisältö:

- 1 Pyörösaha
- 1 Pyörösahan terä
- 1 Terän avain
- 1 Ohjausviivain
- 1 Pölynpoistokouru
- 1 Laturi (vain C, D, L, M, P, S, T, X-mallit)
- 1 Litiumioniakku (C1, D1, L1, M1, P1, S1, T1, X1, Y1 mallit)
- 2 Litiumioniakut (C2, D2, L2, M2, P2, S2, T2, X2, Y2 mallit)
- 3 Litiumioniakut (C3, D3, L3, M3, P3, S3, T3, X3, Y3 mallit)
- 1 Käyttöohje

HUOMAA: Akut, laturi ja pakkaukset eivät kuulu N-malleihin. Akut ja laturit eivät kuulu NT-malleihin. B-malleihin kuuluvat Bluetooth®-akut.

HUOMAA: Bluetooth®-merkki ja logot ovat Bluetooth®, SIG, Inc.:in rekisteröityjä tavaramerkkejä, joita DEWALT käyttää lisenssillä. Muut tavaramerkit ja -nimet ovat vastaavien omistajien omaisuutta.

- *Tarkista, onko työkalussa, osissa tai tarvikkeissa kuljetusvaurioita.*
- *Lue tämä käyttöohje huolellisesti ennen laitteen käyttämistä.*

Työkalun merkinnät

Seuraavat kuvakkeet näkyvät työkalussa:



Lue käyttöohjeet ennen käyttämistä.



Käytä kuulosuojaimia.



Käytä suojalaseja.



Näkyvä säteily. Älä katso suoraan valoon.

Päivämääräkoodin Sijainti (Kuva A)

Päivämääräkoodi **16** on merkitty koteloon. Se sisältää myös valmistusvuoden.

Esimerkki:

2019 XX XX

Valmistusvuosi

Kuvaus (Kuva A)



VAROITUS: Älä tee työkaluun tai sen osiin mitään muutoksia. Tällöin voi aiheutua omaisuus- tai henkilövahinkoja.

- 1 Liipaisukytkimen vapautuspainike
- 2 Liipaisukytkin
- 3 Akku
- 4 Akun vapautuspainike
- 5 Alaterän suojuksen taakse vedettävä kahva
- 6 Terän kiristysruuvi
- 7 Alempi teräsuojus
- 8 Pohjalevy
- 9 Uurroksen osoitin
- 10 Työvalo
- 11 Kiskon säädin (0° leikkauksessa)
- 12 Kiskon säädin (1–45° viisteleikkauksessa)
- 13 Viisteen säätövipu
- 14 Apukahva
- 15 Terän lukituspainike
- 16 Päivämääräkoodi

Käyttötarkoitus

Nämä tehokkaat pyörösahat on tarkoitettu ammattimaiseen puun leikkaukseen. Älä leikkaa metallia, muovia, betonia, muurausta tai kuitusementtiä. **ÄLÄ** käytä vettä syöttäviä lisävarusteita tämän sahan kanssa. **ÄLÄ** käytä hiomapyöriä tai -teriä. **ÄLÄ** käytä kosteissa olosuhteissa tai jos laitteen lähellä on syttyviä nesteitä tai kaasuja.

Nämä tehokkaat sahat ovat ammattikäyttöön tarkoitettuja sähkötyökaluja.

ÄLÄ anna lasten koskea tähän työkaluun. Kokemattomat henkilöt saavat käyttää tätä laitetta vain valvotusti.

- Tämä tuote ei ole tarkoitettu henkilöiden (mukaan lukien lapset) käytettäväksi, joiden fyysiset, sensoriset tai henkiset kyvyt tai kokemukset ja/tai tietämys tai taidot ovat rajalliset. Heidän turvallisuudestaan tulee huolehtia heistä vastuussa oleva henkilö. Lapsia ei koskaan saa jättää yksin tämän tuotteen kanssa.

KOKOAMINEN JA SÄÄDÖT



VAROITUS: *Vakavan henkilövahingon vaaran vähentämiseksi katkaise työkalusta virta ja irrota akku ennen säätämistä tai varusteiden irrottamista tai asentamista. Jos laite käynnistyy vahingossa, voi aiheutua loukkaantuminen.*



VAROITUS: *Käytä ainoastaan DeWALT-akkupakkauksia ja -latureita.*

Akun Asentaminen ja Poistaminen Työkalusta (Kuva A)

HUOMAA: Parhaiden tuloksien saavuttamiseksi on valmistettava, että akku **3** on ladattu täyteen.

Akun Asentaminen Työkalun Kahvaan

- Kohdista akku **3** kahvan sisällä oleviin kiskoihin (Kuva A).
- Liu'uta se kahvaan, kunnes akku on hyvin paikoillaan laitteessa ja varmista, ettei se irtoa.

Akun Poistaminen Työkalusta

- Paina akun vapautuspainiketta **4** ja vedä akku ulos työkalun kahvasta.
- Laita akku laturiin, kuten käyttöohjeen laturiosassa kuvataan.

Tasomittarilla Varustetut Akut (Kuva A)

Joissakin DeWALT-akuissa on tasomittari, jossa on kolme vihreää LED-merkkivaloa. Merkkivalot osoittavat akun jäljelle jäävän virtatason.

Kytke tasomittari päälle painamalla ja pitämällä tasomittarin painiketta **17** alhaalla. Jokin kolme vihreän LED-merkkivalon valoyhdistelmä syttyy osoittaen jäljelle jäävän virtatason. Kun akkuvirran taso on käyttörajan alapuolella, tasomittari ei syty ja akku on ladattava.

HUOMAA: Tasomittari osoittaa akkuvirran tason ainoastaan viitteellisesti. Se ei osoita työkalun toiminnallisuutta ja se voi vaihdella tuoteosien, lämpötilan ja loppukäyttäjän käytön mukaan.

Terien vaihtaminen

Terän asentaminen (Kuvat C–E)

- Poista akku.
- Siirrä alasuojuksen vivun **5** avulla alempi teräsuojus **7** taaksepäin ja aseta terä sahan karaan sisäkieristimen aluslaattaa **19** vasten varmistaen, että terä kiertää oikeaan suuntaan (sahanterässä oleva kiertosuunnan nuoli ja hampaiden on osoitettava samaan suuntaan kuin sahan kiertosuunta). Älä oleta, että terän painettu teksti osoittaa aina sinuun päin, kun se on oikein asennettu. Kun terän

alasuoja siirretään taakse terän asentamiseksi, tarkista terän alasuojan kunto ja toiminta sen virheettömän toiminnan varmistamiseksi. Varmista, että suojus liikkuu vapaasti koskettamatta terää tai mitään muuta osaa missään kulmassa tai leikkaussyvyvydessä.

- Aseta ulkoisen kiristimen aluslaatta **18** sahan karaan viistereuna ulospäin.
- Kierrä terän kiristysruuvi **6** sahan karaan käsin (ruuvissa on oikeanpuoleiset kiertet ja se tulee kiristää myötäpäivään kiertämällä).
- Paina terän lukitsinta **15** kääntämällä samalla sahan karaa terän avaimella **20**, joka sijaitsee akkukotelon alapuolella, kunnes terän lukitus lukittuu ja terän kierto loppuu.
- Kiristä terän kiristysruuvi tiukkaan terän avaimella.

HUOMAUTUS: *Älä koskaan kytke terän lukitusta päälle sahan ollessa käydessä, tai yrittäessä pysäyttää työkalua. Älä koskaan käännä sahaa, kun terän lukitus on päällä. Saha voi vaurioitua vakavasti.*

Terän vaihtaminen (Kuvat C–E)

- Poista akku.
- Löysää terän kiristysruuvi **6**, painamalla terän lukitsinta **15** ja kääntämällä samalla sahan karaa terän avaimella **20**, joka sijaitsee akkukotelon alapuolella, kunnes terän lukitus lukittuu ja terän kierto loppuu. Kun terän lukitus on päällä, käännä terän kiristysruuvia vastapäivään terän avaimella (ruuvissa on oikeanpuoleiset kiertet ja se tulee löysätä vastapäivään kiertämällä).
- Poista terän kiristysruuvi **6** ja ulkoisen kiristimen aluslaatta **16**. Poista vanha terä.
- Puhdista mahdollinen sahapöly, joka on voinut kertyä suojaan tai kiristimen aluslaatan alueelle ja tarkista alasuojan kunti ja toiminta edellä mainittujen ohjeiden mukaan. Älä voitele tätä aluetta.
- Valitse oikea terä käyttötarkoituksen mukaan (ks. **Terät**). Käytä aina oikean kokoisia teriä (halkaisijaltaan), joissa on oikean kokoinen ja muotoinen keskusreikä sahan karan asentamiseen. Varmista aina, että sahanterän suositeltu maksiminopeus (kierr./min) on sahan nopeuden (kierr./min) mukainen tai sitä suurempi.
- Noudata kohtien 1 - 5 ohjeita osiossa **Terän asentaminen** ja varmista, että terä kiertää oikeaan suuntaan.

Alempi teräsuojus



VAROITUS: *Terän alasuojus on turvalaite, joka vähentää vakavan henkilövahingon vaaraa. Älä koskaan käytä sahaa, jos alasuojus puuttuu, on vaurioitunut, asennettu virheellisesti tai ei toimi oikein. Älä luota terän alasuojuksen suojaan kaikissa tilanteissa. Turvallisuutesi riippuu seuraavien varoitusten ja varotoimenpiteiden noudattamisesta sekä sahan oikeaoppisesta käytöstä. Tarkista alempi teräsuojus oikeaoppisen sulkeutumisen varmistamiseksi ennen jokaista käyttökertaa. Jos terän alasuojus puuttuu tai toimii virheellisesti, saha tulee huoltaa ennen sen käyttöä. Tuotteen turvallisuuden ja luotettavuuden*

takaamiseksi tuotteen korjaamisen, huollon ja säädön saa suorittaa valtuutettu huoltopalvelu tai muu pätevä huolto-organisaatio samanlaisia varaosia käyttäen.

Alasuojuksen tarkistaminen (Kuva A)

1. Kytke työkalu pois päältä ja irrota se virtalähteestä.
2. Kierrä alasuojuksen vipua (Kuva A, 5) täysin suljetusta asennosta täysin auki.
3. Vapauta vipu ja varmista, että suojuus 7 palaa kokonaan suljettuun asentoon.

Työkalu tulee viedä valtuutettuun huoltopalveluun, jos se:

- ei palaa täysin suljettuun asentoon,
- siirtyy jaksottaisesti tai hitaasti, tai
- osuu terään tai johonkin muuhun työkalun osaan kaikissa kulmissa ja leikkausvyvyksissä.

Terät



VAROITUS: Käytä aina suojalaseja silmävamman minimoimiseksi. Karbidi on kovaa, mutta murenevaa materiaalia. Työstökappaleesta olevat vieraat esineet, kuten johdot tai naulat, voivat aiheuttaa terien halkeamisen tai rikkoutumisen. Käytä sahaa ainoastaan silloin, kun sahanterän suoja on paikoillaan. Asenna terä tiukasti kiertämällä ennen käyttämistä, ja käytä aina puhdasta ja terävää terää.



VAROITUS: Älä leikkaa tällä sahalla metallia, muovia, betonia, muurausta tai kuitusementtiä.

184 mm Halkaisija

Sovellus	Hammast
Rako	24
Yleiskäyttö	36
Viimeistely	60

Mikäli tarvitset lisätietoa teristä, ota yhteyttä paikalliseen DEWALT-jälleenmyyjään.

Takaisinisku

Takaisinisku on äkkinäinen reaktio, kun sahanterä tarttuu kiinni tai on kohdistettu väärin, jolloin saha nousee hallitsemattomasti ylös työkappaleesta käyttäjää kohti. Kun sahanterä juuttuu tiukasti kiinni uurrokseen, terä pysähtyy ja moottorin reaktio heittää sahan nopeasti takaisin käyttäjää kohti. Jos terä vääntyy tai kohdistuu väärin, terän takaosan hampaat voivat kaivautua materiaalin yläpintaan ja aiheuttaa terän nousemisen ylös uurroksesta ja sahan hyppäämisen takaisin käyttäjää kohti.

Takaisinisku tapahtuu todennäköisemmin seuraavissa tilanteissa.

1. VIRHEELLINEN TYÖKAPPALEEN TUKEMINEN

- a. Leikatun palan painuminen tai virheellinen nosto voi aiheuttaa terän kiinnittymisen ja johtaa takaisiniskuun.
- b. Jos materiaalia leikataan tuken sitä vain ulkoisista päistä, saha voi iskeytyä takaisin. Sahatessa materiaali painuu, uurros sulkeutuu ja terä kiinnittyy (Kuva L).
- c. Jos materiaalin ulokekannatettu tai uloketuki leikataan pois alhaalta ylöspäin pystysuuntaan, takaisinisku voi aiheutua. Putoava kappale voi puristaa terää.

- d. Pitkien kapeiden kaistaleiden leikkaaminen voi aiheuttaa takaisiniskun. Leikattava kaistale voi painua tai vääntyä ja sulkea uurroksen ja puristaa terää.
- e. Kun alasuojasta painetaan leikattavan materiaalin pinnan alapuolelle, käyttäjän hallinta vähenee väliaikaisesti. Saha voi nousta osittain ulos leikkauskohdasta, jolloin terän vääntymisen riski on suurempi.

2. VIRHEELLINEN SAHAN SYVVYYSASETUS

- a. Tehokkaimman leikkauksen suorittamiseksi terän tulee tulla ulos ainoastaan yhden hampaan verran kuten Kuvassa F). Tämän avulla kenkä voi tukea terää ja minimoida materiaalin vääntymisen ja puristumisen. Katso osio **Leikkausvyvyden säätäminen**.

3. TERÄN VÄÄNTÄMINEN (VIRHEELLINEN KOHDISTUS LEIKKAUKSEEN)

- a. Jos leikkauskohtaa painetaan kovemmin, terä voi vääntyä.
- b. Jos sahaa yritetään kääntää leikkauskohdassa (merkittyyn linjaan takaisin siirtymiseksi), terä voi vääntyä.
- c. Jos käyttäjä kurkottelee tai käyttää sahaa heikolla kehon tasapainolla, terä voi vääntyä.
- d. Jos käden otetta tai kehon asentoa käytetään leikkauksen aikana, terä voi vääntyä.
- e. Jos sahaa siirretään taaksepäin terän irrottamiseksi, se voi vääntyä.

4. ERITYISTÄ HUOLELLISUUTTA VAATIVAT MATERIAALIT

- a. Märkä puu
- b. Tuore puu (vasta leikattu tai kuivumaton materiaali)
- c. Painekäsitelty puu (säilöntäaineilla tai lahonestoaineilla käsitellyt materiaalit)

5. TYLSIEN TAI LIKASIEN TERIEN KÄYTTÖ

- a. Tylsät terät aiheuttavat sahan suuremman kuormittumisen. Sen kompensoimiseksi käyttäjä painaa yleensä kovemmin, jolloin laite kuormittuu enemmän ja terä voi vääntyä helpommin uurroksessa. Kuluneissa terissä voi olla myös riittämätön rungon välys, joka lisää kiinni jäämisen ja suuremman kuormituksen vaaraa.

6. SAHAN NOSTAMINEN VIISTOLEIKKAUKSEN AIKANA

- a. Viistoleikkaukset vaativat erityistä varovaisuutta oikeaoppisen leikkaustekniikan varmistamiseksi – tämä koskee erityisesti sahan ohjausta. Terän kulma pohjalevyyn ja suurempi teräpinta materiaalissa lisäävät kiinni juuttumisen ja virheellisen kohdistuksen (kääntymisen) vaaraa.

7. LEIKKAAMISEN UDELLEEN ALOITTAMINEN TERÄN HAMPaidEN OLLESSA KIINNI MATERIAALISSA

- a. Sahan täydellinen käyttönopeus on saavutettava ennen leikkauksen aloittamista tai leikkauksen uudelleen aloittamista, kun laite on pysäytetty terän ollessa uurroksessa. Ellei näin tehdä, seurauksena voi olla laitteen pysähtyminen tai takaisinisku.

Kaikki muut tilanteet, joissa tapahtuu terän puristuminen, kiinni jääminen, tahtuminen tai virheellinen kohdistus, voivat aiheuttaa takaisiniskun. Katso takaisiniskun vaaraa vähentäviä menettelytapoja ja tekniikoita kohdista **Kaikkien sahojen lisäturvaohteet ja Terät**.

Leikkaussyvyyden säätäminen (Kuvat E–F)

1. Nosta syvyyden säätövipua **21** sen löysäämiseksi.
2. Säädä oikea leikkaussyvyys kohdistamalla syvyyden säätöhihnan **24** vastaava merkki uralla **23** yläteräsuojukseen.
3. Kiristä syvyyden säätövipu.
4. Tehokkaimman leikkauksen saavuttamiseksi karbidipiästä sahanterää käyttäessä syvyys tulee säätää niin, että noin puolet hampaasta tulee ulos leikattavan puokappaleen alapuolelta.
5. Oikean leikkaussyvyyden tarkistustapa on esitetty kuvassa H. Aseta leikattava materiaali terän sivua pitkin kuvan mukaisesti ja tarkista, kuinka paljon hampaasta näkyy materiaalin yli.

Syvyyden säätövipun säätäminen (Kuva E)

Syvyyden säätövipua **21** voi olla tarpeen säätää. Se voi löystyä ajan myötä ja osua pohjalevyn ennen kiristystä.

Vivun kiristäminen:

1. Pidä syvyyden säätövivusta **21** ja löysää lukitusmutteria **22**.
2. Säädä syvyyden säätövipua kiertämällä sitä haluamaasi suuntaan noin 1/8 kierrosta.
3. Kiristä mutteri uudelleen.

Viistokulman säätö (Kuvat A, G)

Viistokulman säätömekanismi voidaan säätää välille 0° - 57°.

Käytä ohjauksannattimissa **25** olevia säätömerkkejä paremman leikkaustarkkuuden saavuttamiseksi.

1. Nosta viistokulman säätövipua **13** sen löysäämiseksi.
2. Kallista pohjalevy haluamaasi kulmaan kohdistamalla hieno viistokulman osoitin **26** haluamaasi kulmamerkkiin ohjauksannattimissa **25**.
3. Laske viistokulman säätövipu sen kiristämiseksi uudelleen.

Viistokulman lukitsin (Kuvat A, G)

DCS572-malleissa on viistokulman lukitsin. Kun kallistat pohjalevyä **8**, kuulet napsahduksen ja tunnet pohjalevyn pysähtyvän sekä 22,5 että 45 asteeseen. Jos haluat valita niistä jomman kumman, kiristä vipu **13** uudelleen sitä laskemalla. Jos haluat säätää jonkin toisen kulman, jatka pohjalevyn kallistamista, kunnes karkea viistokulman osoitin **27** tai hieno osoitin **26** kohdistuu haluamaasi merkkiin.

Leikkauspituuden osoitin (Kuva A)

Pohjalevyn **8** sivulla olevat merkit osoittavat materiaaliin leikattavan aukon pituuden täydellä leikkaussyvytydellä. Merkit ovat 5 mm:n välein.

Uurroksen osoitin (Kuva I)

Sahakengän etuosassa on uurroksen osoitin **9** pystysuuntaiseen ja viistoleikkaukseen. Tämän osoittimen avulla voit ohjata sahaa merkittyjä leikkauslinjoja pitkin leikattavassa materiaalissa. Uurroksen osoitin kohdistuu sahanterän vasemmalle (ulko-) puolelle, jolloin liikkuvan terän leikkaama ura tai "uurros" menee osoittimen oikealle puolelle. Ohjaa sahaa piirrettyä leikkauslinjaa pitkin niin, että uurros putoaa jäämä- tai liikamateriaaliin.

Ohjausviivaimen asentaminen ja säätö (Kuva N)

Ohjausviivainta **32** käytetään leikkaamaan yhdensuuntaisesti työkappaleen reunan mukaisesti.

Asennus

1. Löysää ohjausviivaimen säätönuppia **31** ohjausviivaimen siirtymisen mahdollistamiseksi.
2. Laita ohjausviivain **32** pohjalevyn kuvassa näytetyllä tavalla.
3. Kiristä ohjausviivaimen säätönuppi **31**.

Säätö

1. Löysää ohjausviivaimen säätönuppia **31** ja aseta ohjausviivain **32** halutulle leveydelle.
2. Säätö voidaan lukea ohjausviivaimen asteikolta.
3. Kiristä ohjausviivaimen säätönuppi **31**.

Pölynpoistoportin asentaminen (Kuvat E, P)

Pyörösahan mukana toimitetaan pölynpoistoportti.

Pölynpoistoportin asentaminen

1. Löysää kokonaan syvyyden säätövipu **21**.
2. Aseta pohjalevy **8**) ala-asentoon.
3. Kohdista pölynpoistoportin **33** vasen puoli yläteräsuojuksen **41** päälle kuvan mukaisesti. Varmista, että kieleke on asetettu työkalun valu-urään. Oikean asennettuna se napsahtaa kokonaan alkuperäisen leikkaussyvyyden osoittimen päälle.
4. Kohdista oikeanpuoleinen kappale **34** vasemmanpuoleiseen.
5. Aseta ruuvit paikoilleen ja kiristä ne.

Ohjaukskiskot (Kuva Q)

Ohjaukskiskot, jotka ovat saatavilla eri pituisina lisävarusteina, mahdollistavat pyörösahan käyttämisen tarkkoihin suoriin leikkauksiin ja samanaikaisesti suojaavat työkappaleen pinnan vaurioilta. Muiden lisävarusteiden kanssa ohjaukskiskoja käyttäen voidaan suorittaa tarkkoja kulumaleikkauksia, viisteleikkauksia ja kiinnitystöitä.

Kiristimet **38** ovat saatavilla ohjaukskiskon **36** kiinnittämiseksi työkappaleeseen **37** (Kuva Q). Näiden kiristimien **38** avulla voit varmistaa, että ohjaukskisko **36** on kiinnitetty hyvin työkappaleeseen **37** turvallista käyttöä varten. Kun ohjaukskisko on asetettu leikkauslinjaan ja kiinnitetty hyvin työkappaleeseen, osat eivät liiku leikkauksen aikana.

TÄRKEÄÄ: Yksikön korkeusasteikko on asetettu sahan käyttämiseksi ilman ohjaukskisko. Kun sahaa käytetään yhdessä ohjaukskiskon kanssa, korkeusero on noin 5,0 mm.

Pyörösahan asentaminen ohjaukskiskoon (Kuvat A, R)

Pyörösahan ja ohjaukskiskon välisen välyksen (Kuva R, **36**) on oltava erittäin pieni parhaiden leikkaustuloksien saavuttamiseksi. Mitä pienempi välys on, sitä parempi suoran leikkauslinjan lopputulos on työkappaleessa.

Vällys voidaan asettaa kahdella kiskon säätimellä (Kuva A, **11**–**12**) jokaiseen kanavaan alustassa 0° leikkauksessa **11** ja 1–45° viistoleikkauksessa **12**. Kiskon säätimet ovat tarkkuusnokkia, joiden avulla laitteen ja ohjauksiskon välistä vällystä voidaan pienentää. Kun kyseiset säätimet on asetettu, sahan sivuttainen liikkuminen on leikkauksen aikana minimaalinen ja leikkaus tapahtuu tasaisesti.

HUOMAA: Säätimet on asetettu minimivällykseen tehtaalla ja niiden säätäminen ja asettaminen voi olla tarpeen ennen kuin laitetta käytetään. Aseta pyörösaha ohjauksiskoon seuraavasti.

HUOMAA: Aseta sahassa olevat kiskon säätimet ohjauksiskoon.

1. Avaa kiskon säätimen sisällä olevaa ruuvia sahan ja ohjauksiskon välisen säätämisen mahdollistamiseksi.
2. Vedä alasuojaa taaksepäin ja aseta laite ohjauksiskoon varmistaen, että terä on korkeimmassa asennossa.
3. Kierrä säädintä, kunnes saha lukittuu ohjauksiskoon.
TÄRKEÄÄ: Varmista, että saha on kiinnittynyt hyvin kiskoon yrittämällä painaa sahaa eteenpäin. Varmista, ettei saha liuku.
4. Kierrä säädintä hiukan taaksepäin, kunnes saha liukuu helposti kiskoa pitkin.
5. Pidä kiskon säädintä paikoillaan ja kiristä ruuvi uudelleen.

HUOMAA: SÄÄDÄ AINA järjestelmä käytettäväksi muiden kiskojen kanssa.

Kiskon säätimet asetetaan nyt sivusuuntaisen liikkeen minimoimiseksi, kun sahalla leikataan ohjauksiskoa käyttäen.

Ennen sahan käyttämistä ohjauksiskon sälösuoja **39** on viritettävä. Katso kohta **Sälösuojan viritys**.

Sälösuojan viritys (Kuva R)

Ohjauksiskossa **36** on sälösuoja **39**, joka tulee viritää sahaan ennen ensimmäistä käyttökertaa.

Sälösuoja **39** sijaitsee ohjauksiskon reunoilla. Sälösuojan tarkoituksena on varmistaa, että käyttäjällä on suora näkyvyys terän leikkauslinjaan ja vähentää sälon muodostumista työkappaleen leikkausreunaan sahaamisen aikana.

TÄRKEÄÄ: LUE JA NOUDATA AINA ohjeita **Pyörösahan asentaminen ohjauksiskoon** ennen sälösuojan leikkaamista!

Sälösuojan viritäminen (Kuvat S–V)

1. Aseta ohjauksisko **36** koepuukappaleeseen **40**, joka tulee vähintään 100 mm työkappaleen yli (Kuva S). Varmista kiristimellä, että ohjauksisko on hyvin kiinni työkappaleessa. Tämä takaa sahaamisen tarkkuuden.
2. Aseta laitteeseen 20 mm:n leikkaussyvyys.
3. Aseta sahan etuosa ulos tulevaan ohjauksiskon päähän ja varmista, että terä on kiskon reunan edessä (Kuva T).
4. Kytke saha päälle ja leikkaa hitaasti sälösuoja koko kiskon potuudelta yhdellä jatkuvalla liikkeellä. Sälösuojan reuna vastaa nyt tarkalleen terän leikkausreunaa (Kuva U).

Viritä sälösuoja ohjauksiskon toiselle puolelle poistamalla sahan kiskosta ja kiertämällä kiskoa 180°. Toista vaiheet 1 - 4.

HUOMAA: Sälösuoja voidaan halutessa asettaa viistoon 45°, toista sitten vaiheet 1 - 4. Tällöin kiskon yksi puoli voi leikata samansuuntaisia leikkauksia ja kiskon toinen puoli on viritetty 45° viistoleikkauksiin (Kuva V).

HUOMAA: Jos sälösuoja viritetään samansuuntaiseen leikkaukseen molemmilla puolella ja laite on viistossa, terä ei ohjaudu sälösuojan reunaa pitkin. Tällöin laitteen viiston ohjauspiste ei ole pysyvä ja terä siirtyy ulos ja yli, kun laite asetetaan viistoon.

Ennen käyttämistä

- Varmista, että suojukset on asennettu oikein. Sahanterän suojuksen täytyy olla suljetussa asennossa.
- Varmista, että sahanterä pyörii terässä olevan nuolen suuntaan.
- Älä käytä erittäin kuluneita sahanteriä.

TOIMINTA

Käyttöohjeet



VAROITUS: Noudata aina turvaohjeita ja määräyksiä.



VAROITUS: Vakavan henkilövahingon vaaran vähentämiseksi katkaise työkalusta virta ja irrota akku ennen säätämistä tai varusteiden irrottamista tai asentamista. Jos laite käynnistyy vahingossa, voi aiheutua loukkaantumisen.

Käsien oikea asento (Kuva J)



VAROITUS: Voit vähentää vakavan henkilövahingon vaaraa pitämällä kädet **AINA** oikeassa asennossa.



VAROITUS: Voit vähentää vakavan henkilövahingon vaaraa pittelemällä työkalua **AINA** tiukassa otteessa.

Käsien oikea asento tarkoittaa toisen käden pitämistä pääkahvassa **30** ja toisen käden pitämistä lisäkavhalla **14**.

LED-työvalaistus (Kuva A)

LED-työvalo **10** aktivoituu, kun liipaisukytkintä painetaan. Kun liipaisin vapautetaan, työvalo palaa korkeintaan 20 sekunnin ajan.

HUOMAA: Työvalot on tarkoitettu välittömän työpinnan valaisuun eikä niitä ole tarkoitettu käytettäväksi taskulamppuna.

Käynnistäminen ja sammuttaminen (Kuva B)

Turvasyistä työkalun liipaisukytkin **2** on varustettu vapautuspainikkeella **1**.

Paina lukituksen vapautuspainiketta vapauttaaksesi työkalu.

Käynnistä työkalu painamalla liipaisukytkintä **2**.

Kun liipaisukytkin vapautetaan, lukituksen vapautuspainike kytkeytyy päälle ja estää koneen tahattoman käynnistymisen.

HUOMAUTUS: Älä KÄYNNISTÄ tai SAMMUTA työkalua, kun sahanterä koskettaa työkappaleella tai muita materiaaleja.

Työkappaleetuki (Kuvat J–M)



VAROITUS: Vakavan henkilövahingon vaaran välttämiseksi työkappaleelta on tuettava oikeaoppisesti ja sahaa on pidettävä tiukasti hallinnan menetyksenestämiseksi.

Kuvat J ja K osoittavat oikean sahan asennon. Kuvat L ja M osoittavat vaarallisen asennon. Kädet tulee pitää pois leikkausalueelta ja virtajohdon on oltava pois leikkausalueelta, jotta se ei jää kiinni tai roiku työkappaleen päällä.

Takaisiniskun välttämiseksi levyä tai paneelia on AINA tuettava leikkauskohdan LÄHELTÄ (Kuva K). ÄLÄ tue levyä tai paneelia kaukana leikkauskohdasta (Kuva L). Sahaa käyttäessä virtajohto tulee pitää pois leikkausalueelta ja sen ei saa antaa roikkua työkappaleesta.

KYTKE SAHA AINA POIS ENNEN SÄÄTÖJEN TEKEMISTÄ Aseta työkappale sen ”hyvä” puoli—puoli, jonka ulkomuoto on tärkeämpi—alaspäin. Saha leikkaa ylöspäin, joten mahdollinen sälio muodostuu ylhäälle osoittavaan työkappaleen puoleen sahaamisen aikana.

Leikkaaminen (Kuva J)



VAROITUS: Älä koskaan yritä käyttää tätä työkalua asettamalla sen ylösalaisin työpinnalle ja viemällä materiaalin työkaluun. Kiinnitä työkappale aina hyvin ja vie työkalu työkappaleeseen pitäen tiukasti kiinni työkalusta molemmilla käsillä kuten Kuvassa J.

Aseta sahan pohjalevyn levympi kohta hyvin tuettuun työkappaleen osaan. Älä aseta sitä osaan, joka putoaa leikkauksen jälkeen. Kuvan J esimerkki osoittaa OIKEAN levyn pään leikkaamistavan. Kiinnitä työkappale aina. Älä yritä pitää lyhyistä työkappaleista käsillä kiinni! Tue aina itsekantavaa ja riippuvaa materiaalia. Ole varovainen, kun sahaat materiaalia alapuolelta.

Varmista, että täysi nopeus on saavutettu ennen kuin terä koskettaa leikattavaa materiaalia. Jos saha käynnistetään sen ollessa kiinni materiaalissa tai jos sitä painetaan eteenpäin uraan, se voi iskeytyä takaisin. Paina sahaa eteenpäin nopeudella, jolloin terä leikkaa vaivatta. Kovuus ja sitkeys voivat vaihdella jopa samassa materiaalikappaleessa, oksaiset ja kosteat osiot voivat lisäksi kuormittaa sahaa huomattavasti. Kun näin tapahtuu, paina sahaa hitaammin mutta riittävän voimakkaasti, jotta leikkaaminen tapahtuisi suurin piirtein samalla nopeudella. Jos sahaa käytetään voimalla, leikkauksista voi tulla karkeita ja epätarkkoja, saha voi iskeytyä takaisin ja sen moottori voi ylikuumentua. Jos leikkaus poistuu leikkauslinjasta, älä yritä siirtää sitä takaisin voimalla. Vapauta kytkin ja anna terän pysähtyä kokonaan. Voit sitten vetää sahan takaisin, tähdätä sen uudelleen ja aloittaa uuden leikkauksen hiukan vääran leikkauksen sisältä. Vedä saha joka tapauksessa takaisin, jos leikkausta on siirrettävä. Voimalla suoritettu korjaus leikkauksen sisälä voi pysäyttää sahan ja aiheuttaa takaisiniskun.

JOS SAHAAMINEN PYSÄHTYY, VAPAUTA LIIPAININ JA SIIRRÄ SAHA TAAKSEPÄIN, KUNNES SE IRTOAA. VARMISTA, ETTÄ TERÄ ON SUORAAN LEIKKAUSKOHDASSA JA IRTI LEIKKAUSREUNASTA ENNEN UUELLEEN KÄYNNISTÄMISTÄ.

Kun lopetat leikkauksen, vapauta liipaisukytkin ja anna terän pysähtyä ennen sahan nostamista työkappaleesta. Kun nostat sahan, jousjännitteinen teleskooppisuojaus sulkeutuu automaattisesti terän alapuolelle. Huomaa, että terä on siihen saakka suojaamaton. Älä koskaan kurottele työkappaleen alle mistään syystä. Kun teleskooppisuojaus taakse vetäminen

käsin (taskuleikkauksien aloittamiseksi) on tarpeen, käytä aina palautusvipua.

HUOMAA: Kun sahaat ohuita kappaleita, varmista, etteivät pienet pois leikatut osat riipu alasuojuksen sisällä.

Taskuleikkaus (Kuva O)



VAROITUS: Älä koskaan sido teräsuojusta yläasentoon. Älä koskaan siirrä sahaa taaksepäin taskuleikkauksen aikana. Muutoin laite voi nousta pois työkappaleesta, jolloin on olemassa henkilövahinkovaara.

Taskuleikkaus suoritetaan lattiaan, seinään tai muuhun tasaiseen pintaan.

1. Säädä sahan pohjalevyä niin, että terä leikkaa haluamaltasi syvyydeltä.
2. Kallista sahaa eteenpäin ja ole leikattavan materiaalin pohjalevyn edessä.
3. Vedä alateräsuojus yläasentoon alasuojuksen vipua käyttäen. Laske pohjalevyn takaosa, kunnes terän hampaat lähes koskettavat leikkauslinjaa.
4. Vapauta terän suojus (se koskettaa työkappaleeseen ja pysyy täten paikoillaan sen vapautta avaamista varten leikkauksen aloittamiseksi). Poista käsi suojuksen vivusta ja tartu tiukasti lisäkahvaan **14** kuten Kuvassa O. Aseta keho ja käsivarsi niin, että ne vastaavat mahdolliseen takaisiniskuun.
5. Varmista, että terä ei kosketa leikkauspintaan ennen sahaamisen aloittamista.
6. Käynnistä moottori ja laske sahaa asteittain, kunnes sen pohjalevy on tasaisesti leikattavassa materiaalissa. Vie saha leikkauslinjaa pitkin, kunnes leikkaus on suoritettu.
7. Vapauta liipaisin ja anna terän pysähtyä kokonaan ennen kuin poistat terän materiaalista.
8. Toista yllä mainitut toimenpiteet jokaisen uuden leikkauksen kohdalla.

Pölyn poisto (Kuva W)



VAROITUS: Pölyjen sisäänhengitysvaara. Henkilövahinkojen välttämiseksi tulee AINA käyttää hyväksytyä hengityssuojaa.

Työkalun mukana toimitetaan pölynpoistoportti.

Pölynpoistosovitin **35** mahdollistaa työkalun liittämisen ulkoiseen pölynpoistolaitteeseen joko AirLock®-järjestelmällä (DWV9000-XJ) tai standardilla 35 mm pölynpoistokappaleella.



VAROITUS: KÄYTÄ AINA puuta sahatessa pölynpoistolaitetta, joka on suunniteltu pölynpoistoa koskevien sovellettavien direktiivien mukaan. Tavallisimpien pölynimureiden letkut sopivat suoraan pölynpoistoaukkoon.

KUNNOSSAPITO

DEWALT-työkalusi on suunniteltu käytettäväksi pitkään ja edellyttämään vain vähän kunnossapitoa. Oikea käsittely ja säännöllinen puhdistus varmistavat laitteen ongelmattoman toiminnan.

! **VAROITUS:** Vakavan henkilövahingon vaaran vähentämiseksi katkaise työkalusta virta ja irrota akku ennen säätämistä tai varusteiden irrottamista tai asentamista. Jos laite käynnistyy vahingossa, voi aiheutua loukkaantuminen.

Laturia tai akkua ei voida huoltaa.



Voiteleminen

Laitteessa on itsestään voideltava palloa ja pallolaakerit, joten sitä ei tarvitse enää voidella. Suosittelemme kuitenkin, että viet tai lähetät työkalun huoltoon vaihdekotelon perusteellista puhdistusta, tarkistusta ja voitelua varten.



Puhdistaminen

! **VAROITUS:** Puhalla lika ja pöly kotelosta kuivalla ilmalla, kun sitä kertyy ilmanvaihtoaukkoihin tai niiden ympärille. Käytä tällöin hyväksytyjä silmäsuojuksia ja hengityssuojainta.

! **VAROITUS:** Älä koskaan puhdistaa muita kuin metallipintoja liuottimien tai muiden voimakkaiden kemikaalien avulla. Nämä kemikaalit voivat heikentää näissä osissa käytettyjä materiaaleja. Käytä vain vedellä ja miedolla pesuaineella kostutettua kangasta. Älä päästä mitään nestettä laitteen sisään. Älä upota mitään laitteen osaa nesteeseen.

Alasuojus

Alasuojuksen on aina pyrittävä ja sulkeuduttava vapaasti täysin avoimesta asennosta täysin suljettuun asentoon. Tarkista aina virheetön toiminta ennen leikkaamista avaamalla ja sulkemalla suojuksen kokonaan. Jos suojuksen sulkeutuu hitaasti tai vajavaisesti, se on puhdistettava tai huollettava. Älä käytä sahaa, ennen kuin se toimii virheettömästi. Puhdistaa suojuksen kuivalla ilmalla tai pehmeällä harjalla kaiken sahanpölyn tai jäämien poistamiseksi suojuksen reitiltä sekä suojuksen jousen ympäriltä. Jos ongelma toistuu tästä huolimatta, se tulee toimittaa valtuutettuun huoltopalveluun.

Pohjalevyn säätö (Kuvat G, H)

Pohjalevy on asennettu tehtaalla niin, että terä on pystysuunnassa pohjalevyyn. Jos pitkän käytön jälkeen terän uudelleen kohdistus on tarpeen, toimi seuraavasti:

90 asteen leikkauksien säätäminen

1. Palauta saha 0 asteen viistokulmaan.
2. Aseta saha sivulleen ja vedä alasuojus taakse.
3. Aseta leikkaussyvyudeksi 51 mm.
4. Löysää viistokulman säätövipua (**13**), Kuva G). Aseta suorakulma terää vasten ja pohjalevy kuten Kuvassa H.
5. Käännä avaimella säätöruuvia (**29**), Kuva H) pohjalevyn alapuolella, kunnes terä ja pohjalevy ovat tasaisesti suorakulmaan nähden. Kiristä viistokulman säätövipu tiukasti.

Viistokulman säätövipun säätäminen

Viistokulman säätövipua **13** voi olla tarpeen säätää. Se voi löysäytyä ajan myötä ja osua pohjalevyyn ennen kiristystä.

Vivun kiristämisen:

1. Pidä viistokulman säätövipusta **13** ja löysää viistoa lukitusmutteria **28**.
2. Säädä viistokulman säätövipua kiertämällä sitä haluamaasi suuntaan noin 1/8 kierrosta.
3. Kiristä mutteri uudelleen.

Terät

Tylsä terä aiheuttaa tehottoman leikkauksen, ylikuormittaa sahan moottorin, liiallisesti siruja, ja lisää takaiskun mahdollisuutta. Vaihda terät, kun sahan painaminen leikkauksen läpi on vaikeampaa, kun moottori kuormittuu tai kun terään muodostuu liikaa lämpöä. Pidä varateriä aina saatavilla, jotta terävät terät ovat välittömästi käytettävissä. Tylsät terät voidaan teroittaa useimmilla alueilla.

Kovettunut pihka voidaan poistaa terästä kerosiinilla, tärpätillä tai uunin puhdistusaineella. Tarttumattomalla pinnalla päällystettyjä teriä voidaan käyttää, kun liiallista kertymistä esiintyy, esimerkiksi painekäsitelyä ja vihreää puutavaraa leikatessa.

Lisävarusteet

! **VAROITUS:** Muita kuin DeWALT-lisävarusteita ei ole testattu tämän työkalun kanssa, joten niiden käyttäminen voi olla vaarallista. Käytä tämän laitteen kanssa vain DeWALTin suosittelemia varusteita vahingoittumisvaaran vähentämiseksi.

ÄLÄ KÄYTÄ VETTÄ SYÖTTÄVIÄ LISÄVARUSTEITA TÄMÄN SAHAN KANSSA.

TARKISTA KARBIDITERÄT SILMÄMÄÄRÄISESTI ENNEN KÄYTTÖÄ. JOS TERÄT OVAT VAURIOTTUNEET, VAIHDA NE.

Saat lisätietoja jälleenmyyjältäsi.

Ympäristön suojeleminen



Erilliskeräys. Tuotteita ja akkuja, joissa on tämä merkintä, ei saa hävittää tavallisen kotitalousjätteen mukana.

■ Tuotteet ja akut sisältävät materiaaleja, jotka voidaan kerätä tai kierrättää uudelleen käyttöä varten. Kierrätä sähkölaitteet ja akut paikallisten määräyksien mukaisesti. Lisätietoa on saatavilla osoitteesta www.2helpU.com.

Uudelleenladattava akku

Tämä pitkään kestävä akku on ladattava uudelleen, jos se ei enää tuota riittävää tehoa töissä, joihin teho on aikaisemmin riittänyt hyvin. Kun laitteen toiminta-aika on loppussa, se tulee hävittää ympäristöystävällisellä tavalla:

- Anna akun tyhjentyä kokonaan ja irrota se sitten laitteesta.
- litiumioniakkujen ovat kierrätettäviä. Vie ne jälleenmyyjälle tai paikalliseen kierrätyspisteeseen. Kerätyt akkuyksiköt kierrätetään tai hävitetään oikein.

184 mm SLADDLÖS CIRKELSÅG

DCS572

Gratulerar!

Du har valt ett DEWALT-verktyg. År av erfarenhet, grundlig produktutveckling och innovation gör DEWALT till en av de pålitligaste partnerna för fackmannamässiga elverktygs-användare.

Tekniska data

		DCS572
Spänning	V_{DC}	18
Typ		1
Batterityp		Li-Ion
Varvtal obelastad	min^{-1}	5500
Klingdiameter	mm	184
Maximalt skärdjup	mm	58
Håldiameter	mm	16 (-XE: 20 mm)
Justering av lutningsvinkeln	°	57
Vikt (utan batteripaket)	kg	3,6
Buller- och vibrationsvärden (triax vektorsumma) i enlighet med EN62841-2-5.		
L_{PA} (emissionsljudtrycksnivå)	dB(A)	94
L_{WA} (ljudeffektnivå)	dB(A)	102
K (osäkerhet för angiven ljudnivå)	dB(A)	3
Vibration, emissionsvärde $a_{h, W}$	m/s^2	<2,5
Osäkerhet K	m/s^2	1,5

Den vibrations- och/eller bulleremissionsnivå som anges i detta informationsblad har uppmätts i enlighet med en standardiserad test som anges i EN62841 och den kan användas för att jämföra ett verktyg med ett annat. Den kan användas för att få fram en preliminär uppskattning av exponeringen.

⚠ VARNING: Den deklarerade vibrations- och/eller bulleremissionsnivå som anges gäller vid verktygets huvudsakliga användning. Om verktyget emellertid används för andra tillämpningar, med andra tillbehör, eller om det är dåligt underhållet kan vibrations- och/eller bulleremissionsnivån avvika. Detta kan avsevärt öka exponeringsnivån under hela arbetsperioden.

En uppskattning av exponeringsnivån för vibrationer och/eller buller bör dessutom ta med i beräkningen de gånger verktyget är avstängt, eller när det är igång utan att utföra arbete. Detta kan avsevärt minska exponeringsnivån under hela arbetsperioden.

Identifiera ytterligare säkerhetsåtgärder för att skydda operatören från effekterna av vibrationer och/eller buller såsom att: underhålla verktyget och tillbehören, hålla händerna varma (relevant för vibrationer), organisera arbetsmönster.

EC-Följsamhetsdeklaration

Maskindirektiv



Sladdlös cirkelsåg DCS572

DEWALT deklarerar att dessa produkter, beskrivna under **Tekniska data** uppfyller:

2006/42/EC, EN62841-1:2015 + A11:2022; EN62841-2-5:2014

Dessa produkter uppfyller också direktiv 2014/30/EU och 2011/65/EU. För mer information, var god kontakta DEWALT på följande adress, eller se handbokens baksida.

Undertecknad är ansvarig för sammanställning av den tekniska filen och gör denna förklaring å DEWALTs vägnar.

Markus Rompel

Vice verkställande tekniskdirektör, PTE Europa

DEWALT, Richard-Klinger-Straße 11,

D-65510, Idstein, Tyskland

09.08.2023



VARNING: För att minska risken för personskada, läs instruktionshandboken.

Definitioner: Säkerhetsriktlinjer

Nedanstående definitioner beskriver allvarlighetsnivån för varje signalord. Var god läs handboken och uppmärksamma dessa symboler.



FARA: Indikerar en omedelbart riskfylld situation som, om den inte undviks, **kommer att resultera i dödsfall eller allvarlig personskada.**



VARNING: Indikerar en potentiellt riskfylld situation som, om den inte undviks, **skulle kunna resultera i dödsfall eller allvarlig personskada.**



SE UPP: Indikerar en potentiellt riskfylld situation som, om den inte undviks, **kan resultera i mindre eller medelmåttig personskada.**

OBSERVERA: Anger en praxis som **inte är relaterad till personskada** som, om den inte undviks, **skulle kunna resultera i egendomsskada.**



Anger risk för elektrisk stöt.



Anger risk för eldsvåda.

Batterier				Laddare/Laddningstid (minuter)***									
Kat. #	V _{DC}	Ah	Vikt (kg)	DCB104	DCB107	DCB112/ DCB1102	DCB113	DCB115/ DCB1104	DCB116	DCB117	DCB118	DCB132	DCB119
DCB181	18	1,5	0,35	22	70	45	35	22	22	22	22	22	45
DCB182	18	4,0	0,61	60/40**	185	120	100	60	60/45**	60/40**	60/40**	60	120
DCB183/B/G	18	2,0	0,40	30	90	60	50	30	30	30	30	30	60
DCB184/B/G	18	5,0	0,62	75/50**	240	150	120	75	75/60**	75/50**	75/50**	75	150
DCB185	18	1,3	0,35	22	60	40	30	22	22	22	22	22	40
DCB187	18	3,0	0,54	45	140	90	70	45	45	45	45	45	90
DCB189	18	4,0	0,54	60	185	120	100	60	60	60	60	60	120
DCBP034/G	18	1,7	0,32	27	82	50	40	27	27	27	27	27	50
DCBP518/G	18	5,0	0,75	75	240	150	120	75	60	50	50	75	150

*Datumkod 201811475B eller senare

**Datumkod 201536 eller senare

***Schemat över batteriladdningstider tillhandahålls endast som vägledning. Laddningstiderna varierar beroende på temperatur och batteriets skick.

Säkerhetsvarningar, Allmänt Elverktyg

⚠ VARNING: Läs alla säkerhetsvarningar, instruktioner, illustrationer och specifikationer som levereras med detta elverktyg. Underlåtenhet att läsa alla instruktioner som listas här nedan kan resultera i elektrisk stöt, eldsvåda och/eller allvarlig personskada.

SPARA ALLA VARNINGAR OCH INSTRUKTIONER FÖR FRAMTIDA REFERENS

Termen "elverktyg" i varningarna syftar på ditt starkströmsdrivna (sladdanslutna) elverktyg eller batteridrivna (sladdlösa) elverktyg.

1) Säkerhet på Arbetsområdet

- Håll arbetsområdet rent och ordentligt upplyst.** Belamrade eller mörka områden inbjuder till olyckor.
- Använd inte elektriska verktyg i explosiva atmosfärer, såsom i närvaron av lättantändliga vätskor, gaser eller damm.** Elektriska verktyg ge upphov till gnistor som kan antända dammet eller ångorna.
- Håll barn och åskådare borta meda du arbetar med ett elverktyg.** Distractioner kan göra att du förlorar kontrollen.

2) Elektrisk Säkerhet

- Kontakterna till elverktyget måste matcha uttaget. Modifiera aldrig kontakten på något sätt. Använd inte några adapterpluggar med jordanslutna (jordade) elektriska verktyg.** Omodifierade kontakter och matchande uttag minskar risken för elektrisk stöt.
- Undvik kroppskontakt med jordanslutna eller jordade ytor såsom rör, värmeelement, spisar och kylskåp.** Det finns en ökad risk för elektrisk chock om din kropp är jordansluten eller jordad.
- Utsätt inte elektriska verktyg för regn eller våta förhållanden.** Vatten som kommer in i ett elverktyg ökar risken för elektrisk stöt.
- Missbruka inte sladden. Använd aldrig sladden till att bära, dra eller koppla bort elverktyget från strömmen. Håll sladden borta från värme, olja,**

skarpa kanter eller rörliga delar. Skadade eller tilltrasslade sladdar ökar risken för elektrisk stöt.

- När du arbetar med ett elverktyg utomhus, använd en förlängningsladd som passar för utomhusanvändning.** Användning av en sladd som passar för utomhusanvändning minskar risken för elektrisk stöt.
- Om arbete med ett elverktyg i en fuktig lokal är oundvikligt, använd ett uttag som är skyddat med jordfelsbrytare (RCD).** Användning av en RCD minskar risken för elektrisk stöt.

3) Personlig Säkerhet

- Var vaksam, ha koll på vad du gör och använd sunt förnuft när du arbetar med ett elverktyg. Använd inte ett elverktyg när du är trött eller påverkad av droger, alkohol eller medicinering.** Ett ögonblicks ouppmärksamhet när du arbetar med elektriska verktyg kan resultera i allvarlig personskada.
- Använd personlig skyddsutrustning. Bär alltid ögonskydd.** Skyddsutrustning såsom dammfilterskydd, halksäkra säkerhetsskor, skyddshjälm eller hörselskydd som används för lämpliga förhållanden minskar personskadorna.
- Förebygg oavsiktlig igångsättning. Se till att strömbrytaren är i frånläge innan du ansluter till strömkällan och/eller batteripaketet, plockar upp eller bär verktyget.** Att bära elektriska verktyg med ditt finger på strömbrytaren eller att strömsätta elektriska verktyg som har strömbrytaren på är att invitera olyckor.
- Avlägsna eventuell justeringsnyckel eller skiftnyckel innan du sätter på elverktyget.** En skiftnyckel eller en nyckel som sitter kvar på en roterande del av elverktyget kan resultera i personskada.
- Böj dig inte för långt. Bibehåll alltid ordentligt fotfäste och balans.** Detta möjliggör bättre kontroll av elverktyget i oväntade situationer.
- Klä dig ändamålsenligt. Bär inte lösa kläder eller smycken. Håll hår och kläder borta från rörliga delar.**

Lösa kläder, smycken eller långt hår kan fastna i delar i rörelse.

- g) **Om det finns anordningar för anslutning av apparater för dammutrensning och insamling, se till att dessa är anslutna och används på ett korrekt sätt.** Användning av dammuppsamling kan minska damm-relaterade faror.
- h) **Bli inte vårdslös och ignorera inte säkerhetsprinciperna trots att du är van att använda verktyg.** Vårdslöst handlande kan leda till allvarlig kroppsskada på en bråkdel av en sekund.

4) Användning och Skötsel av Elverktyg

- a) **Tvinga inte elverktyget. Använd det korrekta elverktyget för din tillämpning.** Det korrekta elverktyget gör arbetet bättre och säkrare vid den hastighet för vilket det konstruerades.
- b) **Använd inte elverktyget om strömbrytaren inte sätter på och stänger av det.** Ett elverktyg som inte kan kontrolleras med strömbrytaren är farligt och måste repareras.
- c) **Dra ur kontakten från strömkällan och/eller batteripaketet, om det är löstagbart, från elverktyget innan du gör några justeringar, byter tillbehör eller lägger elverktyget i förvaring.** Sådana förebyggande säkerhetsåtgärder minskar risken att oavsiktligt starta elverktyget.
- d) **Förvara elektriska verktyg som inte används utom räckhåll för barn, och låt inte personer som är obekanta med elverktyget eller med dessa instruktioner använda elverktyget.** Elektriska verktyg är farliga i händerna på utbildade användare.
- e) **Underhåll elverktyg och tillbehör. Kontrollera för feljustering eller om rörliga delar har fastnat, bristning hos delar och andra eventuella förhållanden som kan komma att påverka elverktygets funktion. Om det är skadat, se till att elverktyget blir reparerat före användning.** Många olyckor orsakas av dåligt underhållna elektriska verktyg.
- f) **Håll kapningsverktyg vassa och rena.** Ordentligt underhållna kapningsverktyg med vassa sågkanter är mindre sannolika att fastna och är lättare att kontrollera.
- g) **Använd elverktyget, tillbehören och verktygssatserna, etc. i enlighet med dessa instruktioner, och ta hänsyn till arbetsförhållandena och det arbete som ska utföras.** Användningen av elverktyget för andra verksamheter än de som det är avsett för skulle kunna resultera i en farlig situation.
- h) **Se till att handtagen och greppytorna är torra och fria från olja och fett.** Hala handtag och greppytor förhindrar säker hantering och kontroll av verktyget i oväntade situationer.

5) Användning och Skötsel av Batteridrivna Verktyg

- a) **Ladda endast med den laddare som är specificerad av tillverkaren.** En laddare som passar till en typ av

batteripaket kan ge upphov till brandfara när den används tillsammans med ett annat batteripaket.

- b) **Använd elverktygen enbart med därtill avsedda batteripaket.** Användning av andra batteripaket kan ge upphov till skaderisk och eldsvåda.
- c) **När batteripaketet inte används, håll det borta från andra metallföremål, såsom gem, mynt, nycklar, spikar, skruvar eller andra små metallföremål som kan skapa en förbindelse från ena polen till den andra.** Kortslutning av batteripolerna kan ge upphov till brännskador eller eldsvåda.
- d) **Under missbruksförhållanden kan vätska komma ut från batteriet, undvik kontakt med denna. Om kontakt oavsiktligt inträffar, spola med vatten. Om vätska kommer i kontakt med ögonen, uppsök medicinsk hjälp.** Vätska som kommer ut från batteriet kan ge upphov till irritation eller brännskador.
- e) **Använd inte ett batteripaket eller ett verktyg som är defekt eller modifierat.** Defekta eller modifierade batterier kan fungera oförutsägbart och ge upphov till brand, explosion eller risk för kroppsskador.
- f) **Utsätt inte batteripaketet eller verktyget för eld eller höga temperaturer.** Utsättande för eld eller temperaturer över 130 °C kan orsaka en explosion.
- g) **Följ alla instruktioner gällande laddningen och ladda inte batteripaketet eller verktyget utanför det temperaturområde som anges i bruksanvisningen.** Att ladda på fel sätt eller utanför det angivna temperaturområdet kan skada batteriet och höjer brandrisken.

6) Service

- a) **Se till att ditt elverktyg får service av en kvalificerad reparatör, som endast använder identiska ersättningsdelar.** Detta säkerställer att elverktygets säkerhet bibehålls.
- b) **Gör aldrig service på skadade batteripaket.** Service av batteripaket bör endast genomföras av tillverkaren eller auktoriserade tjänsteleverantörer.

Tillkommande Speciella Säkerhetsföreskrifter

Sågningsprocedurer

- a) **▲ FARA: Håll händerna borta från sågområdet och klingan. Håll den andra handen på hjälphandtaget eller motorhuset.** Om du håller sågen med båda händerna kan klingan inte komma åt att skada dem.
- b) **För inte ner händerna under arbetsstycket.** Skyddet kan inte skydda dig från klingan nedanför arbetsstycket.
- c) **Justera sågningsdjupet så att det är anpassat till arbetsstyckets tjocklek.** Mindre än en hel sågtand bör synas under arbetsstycket.
- d) **Håll aldrig delar som kapas i handen eller tvärs över benen under kapningen.** Det är viktigt att arbetsstycket stöds ordentligt för att minimera risken för kroppsskada, att klingan fastnar eller att du förlorar kontrollen.

- e) **Håll elverket i de isolerade handtagen när arbeten utförs där sågverket kan komma i kontakt med dolda strömförande ledningar.** Kontakt med en strömförande ledning kan göra att exponerade metalldelar hos elverket blir strömförande och kan ge användaren en elektrisk stöt.
- f) **Använd alltid parallellklyvanslag eller riktskena vid klyvning.** Det förbättrar snittets precision och minskar risken för att klingan skall fastna.
- g) **Använd alltid klingor av rätt storlek och hjulaxelshålsform (diamant eller rund).** Klingor som inte passar sågens monteringsstycke kommer att röra sig ojämnt och få dig att förlora kontrollen.
- h) **Använd aldrig skadade eller felaktiga klingor, mellanlägg eller skruvar.** Klingans mellanlägg och skruvar är speciellt utformade för din såg för optimal funktion och användarsäkerhet.
- d) **Stora paneler skall stödas så att risken för att bladet kläms fast och orsakar rekyl minimeras. Stora paneler tenderar att svikta av sin egen vikt.** Stöd måste placeras under panelen på båda sidor, nära skärinjen och nära kanten på panelen.
- e) **Använd inte oskarpa eller skadade klingor.** Oskarpa eller felaktigt positionerade klingor ger trånga snitt, vilket orsakar stor friktion och att klingan fastnar, samt rekyl.
- f) **Läsningssreglage för klingdjup och faskvinkel måste vara väl åtdragna och säkrade före sågning.** Om klingjusteringar rör sig under sågning, kan det få klingan att fastna och orsaka rekyl.
- g) **Var extra försiktig vid sågning in i befintliga väggar eller andra dolda områden.** Den inträngande sågklingan kan säga föremål som kan orsaka rekyl.

SÄKERHETSINSTRUKTIONER FÖR SÅGAR MED ETT PENDELBLADSKYDD

Nedre skyddets funktion

YTTERLIGARE SÄKERHETSINSTRUKTIONER FÖR ALLA SÅGAR

Rekylorsaker och relaterade varningar

- Rekyl är en plötslig reaktion då en sågklinga som klämts fast, fastnat eller kommit ur led, och som får en okontrollerad såg att lyftas upp och ut ur arbetsstycket, i riktning mot användaren;
- Då klingan kläms fast eller fastnar ordentligt genom att snittet sluts, stannar klingan och motorreaktionen gör att maskingen snabbt drivs bakåt mot användaren;
- Om klingan böjs eller kommer ur led i snittet, kan tänderna på bakre delen av klingan gräva sig in i den övre ytan på träet och få klingan att klättra upp ur snittet och studsa bakåt mot användaren.

Rekyl är ett resultat av felaktig användning av verktyget och/eller felaktiga användningsprocedurer eller -omständigheter och kan undvikas genom att man vidtar lämpliga försiktighetsåtgärder beskrivna nedan:

- a) **Håll stadigt i sågen med båda händerna och håll dina armar så att de kan motstå rekylkraft. Ställ dig på endera sidan av klingan, men aldrig i linje med klingan.** Rekyl kan få sågen att studsas bakåt, men rekylkraft kan kontrolleras av användaren, om lämpliga försiktighetsåtgärder vidtas.
- b) **Om skivan fastnar, eller om ett snitt avbryts av någon orsak, skall avtryckaren släppas och verktyget hållas orörligt i materialet tills skivan helt har stannat. Försök aldrig att ta ut sågen ur arbetsstycket eller att dra sågen bakåt medan klingan är i rörelse, då det kan orsaka rekyl.** Undersök och vidta lämpliga åtgärder för att avlägsna orsaken till att klingan fastnar.
- c) **När en såg som sitter i arbetsstycket ska återstartas centrera sågklingan i sågspåret och kontrollera att sågklingans tänder inte hakat upp sig i materialet.** Är sågklingan inklämd kan den gå upp ur arbetsstycket eller orsaka rekyl vid återstart av sågen.

- a) **Kontrollera att det nedre skyddet stänger ordentligt innan varje användning. Använd inte sågen om det undre klingskyddet inte är fritt rörligt och inte stängs omedelbart. Kläm aldrig fast eller bind det undre klingskyddet i öppet läge. Om sågen av misstag tappas kan det undre klingskyddet deformeras.** Öppna klingskyddet med återdragningspaken och kontrollera att det är fritt rörligt och att det vid alla snittvinklar och snittdjup varken berör sågklingan eller andra delar.
- b) **Kontrollera funktionen hos det nedre skyddets fjäder. Om skyddet och fjädern inte fungerar rätt, måste de repareras före användning.** Skadade delar, kläbbiga avlagringar eller anhopning av spån kan hindra det undre klingskyddets rörelse.
- c) **Det nedre skyddet skall endast dras tillbaka manuellt för särskilda sågningar såsom "instickssägningar" och "sammansatta sågningar".** Öppna det undre klingskyddet med återdragningspaken och släpp den så fort sågklingan gått in i arbetsstycket. Vid all annan sågning måste det undre klingskyddet fungera automatiskt.
- d) **Se till att sågklingan skyddas av det undre klingskyddet innan sågen läggs bort på arbetsbänk eller golv. En oskyddad och roterande skiva förflyttar sågen bakåt och kan säga allt som är i vägen. Var medveten om den tid det tar för klingan att stanna efter att avtryckaren släppts.**

Tillkommande säkerhetsinstruktioner för cirkelsågar

- **Bär hörselskydd.** Att utsättas för buller, kan ge hörselskada.
- **Använd ansiktsmask.** Dammexponering kan orsaka andningsvägrigheter och möjlig skada.

- **Använd inte klingor med större eller mindre diameter än rekommenderat.** Se **tekniska data** för information om rätt sågkapacitet. Använd enbart sågklingor som specificeras i den här bruksanvisningen och som är tillverkade i enlighet med EN847-1.
- **Använd endast sågklingor som är markerade med en hastighet som är lika med eller högre än hastigheten som är markerad på verktyget.**
- **Undvik överhettning av klingans spetsar.**
- **Installera dammsugningsuttaget på sågen innan användning.**
- **Använd aldrig slipkapskivor.**
- **Använd inte vattenmatningstillsetser.**
- **Använd klämmor eller något annat praktiskt sätt att stödja arbetsstycket mot ett stabilt underlag.** Att hålla arbetet för hand eller mot kroppen är instabilt och kan göra att du förlorar kontrollen.

Återstående risker

Trots tillämpning av de relevanta säkerhetsbestämmelserna och användning av säkerhetsapparater kan vissa återstående risker inte undvikas. De är:

- Hörselnedsättning.
- Risk för personskada på grund av flygande partiklar.
- Risk för brännskador på grund av att tillbehör blir heta under arbetet.
- Risk för personskada på grund av långvarig användning.

SPARA DESSA INSTRUKTIONER

Laddare

DeWALT laddare kräver inga inställningar och är skapade för att vara så enkla som möjligt att hantera.

Elektrisk Säkerhet

Den elektriska motorn har konstruerats för endast en spänning. Kontrollera alltid att batteripaketets spänning motsvarar spänningen på klassificeringsplattan. Se också till att spänningen hos din laddare motsvarar den hos din starkströmsförsörjning.



Din DeWALT-laddare är dubbel-isolerad i enlighet med EN60335; därför behövs ingen jordningstråd.

Om strömsladden är skadad får den endast bytas av DeWALT eller en auktoriserad serviceorganisation.

Användning av Förlängningssladd

En förlängningssladd bör inte användas, såvida den inte är absolut nödvändig. Använd en godkänd förlängningssladd, lämplig för din laddares strömmatning (se **Tekniska data**). Minsta ledningsstorlek är 1 mm²; maximala längden är 30 m. Vid användning av en sladdvinda, dra alltid ut sladden helt och hållet.

Viktiga Säkerhetsinstruktioner för alla Batteriladdare

SPARA DESSA INSTRUKTIONER: Denna manual innehåller viktiga säkerhets- och driftinstruktioner för kompatibla batteriladdare (se **tekniska data**).

- Innan laddaren används läs igenom *alla* instruktioner och varningar om laddaren, batteripaketet och produkten för användning av batteripaketet.



WARNING: Risk för stötar. Låt ingen vätska komma in i laddaren. Det kan resultera i elektriska stötar.



WARNING: Vi rekommenderar användning av en jordfelsbrytare med en restström på 30mA eller mindre.



SE UPP: Risk för brännskador. För att minska risken för skador ladda endast DeWALT laddningsbara batterier. Olika typer av batterier kan brista och orsaka personskador och skadegörelse.



SE UPP: Barn bör övervakas för att garantera att de inte leker med apparaten.

OBSERVERA: Under vissa förhållanden när laddaren är inkopplad i eluttaget kan de exponerade laddningskontaktarna inuti laddaren kortslutas av främmande föremål. Främmande föremål som är ledande såsom, men inte begränsat till, stålull, aluminiumfolie eller ansamling av metarpartiklar bör hållas borta från laddningshållrummet. Koppla alltid ifrån laddaren från eluttaget när det inte finns något batteripaket i hållrummet. Koppla ifrån laddaren vid rengöring.

- **Försk INTE att ladda batteripaketet med någon annan laddare än den som tas upp i denna manual.** Laddaren och batteripaketet är speciellt konstruerade att fungera tillsammans.
- **Dessa laddaren är inte avsedda att användas för annat än laddning av DeWALT laddningsbara batterier.** All annan användning kan resultera i barndrisk, elektriska stötar eller död med elektrisk ström.
- **Utsätt inte laddaren för regn eller snö.**
- **Dra i själva kontakten och inte i sladden när laddaren kopplas ur.** Detta kommer att minska risken för skador på den elektriska kontakten och sladden.
- **Se till att sladden placeras så att ingen går på den, snubblar på den eller att det på annat sätt riskerar att skadas eller påfrestas.**
- **Använd inte förlängningssladd såvida inte det är absolut nödvändigt.** Användning av en olämplig förlängningssladd kan resultera i risk för brand, elektriska stötar eller död av elektrisk ström.
- **Placera inga föremål ovanpå laddaren eller placera inte laddaren på ett mjukt underlag eftersom det kan blockera ventilationsöppningarna vilket kan resultera i intern överhettning.** Placera laddaren undan från alla heta källor. Laddaren ventileras genom öppningar i överkant och underkant av höjlet.
- **Använd inte laddaren med skadad sladd eller kontakt— byt ut dem omedelbart.**
- **Använd inte laddaren om den utsatts för skarpa stötar, tappats eller skadats på annat sätt.** Ta den till ett auktoriserat servicecenter.
- **Demontera inte laddaren, ta den till ett auktoriserat servicecenter när service eller reparation behövs.** Felaktigt

montering kan resultera i risker för elektriska stötar, dödsfall via elektricitet eller brand.

- Om strömsladden skadas måste den bytas omedelbart av tillverkaren, dess serviceombud eller liknande kvalificerad person för att förhindra alla faror.
- **Koppla ifrån laddaren från uttaget innan den regörs. Detta kommer att minska risken för elektriska stötar.** Borttagning av batteripaketet kommer inte att minska risken.
- Försök **ALDRIG** att ansluta två laddare tillsammans.
- **Laddaren är konstruerad för att arbeta med standard 230V hushållsström. Försök inte att använda någon annan spänning.** Detta gäller inte för billaddaren.










Laddning av ett batteri (Bild [Fig.] A)

1. Koppla in laddaren i lämpligt uttag innan batteripaketet sätts i.
2. Sätt i batteripaketet **3** i laddaren, se till att batteripaketet är helt isatt i laddaren. Den röda (laddar) lampan börjar blinka upprepad gång för att indikera att laddningsprocessen har startat.
3. Det går att se när laddningen är klar genom att den röda lampan lyser kontinuerligt. Batteripaketet är fulladdat och kan nu användas eller lämnas i laddaren. För att ta bort batteriet ur laddaren, tryck och håll nere batterifrigöringsknappen **4** på batteripaketet.

NOTERA: För att garantera maximal prestanda och livslängd för Litium-jon batteripaket bör batteripaketet laddas fullt innan första användning.

Laddning

Se nedanstående tabell angående batteripaketets laddningsstatus.

Laddningsindikatorer	
 laddar	 
 fullständigt laddad	 
 Varmt/kallt paket fördröjning*	 

*Den röda lampan fortsätter att blinka, men en gul indikatorlampa kommer att lysa under denna operation. När batteriet har nått lämplig temperatur kommer den gula lampan att slockna och laddaren återupptar laddningsproceduren.

Den/de kompatibla laddar(en/na) kommer inte att ladda ett felaktigt batteripaket. Laddaren kommer att indikera ett felaktigt batteri genom att vägra lysa.

NOTERA: Detta kan också betyda att det är problem med en laddare.

Om laddaren indikerar ett problem, låt testa laddaren och batteripaketet hos ett auktoriserat servicecenter.

Varm/kall fördröjning

När laddaren upptäcker ett batteri som är för hett eller för kallt, kommer den automatiskt att starta en varm/kall fördröjning, avbryta laddningen tills batteriet har nått en lämplig temperatur. Laddaren växlar sedan automatiskt till paketladdningsläge. Denna funktion garanterar maximal batterilivslängd.

Ett kallt batteripaket kommer att laddas långsammare än ett varmt batteripaket. Batteripaketet kommer att laddas med en lägre hastighet genom hela laddningscykeln och kommer inte att återgå till maximal laddningshastighet även om batteriet blir varmt.

DCB118 laddaren är utrustad med en intern fläkt som är designad att kyla batteripaketet. Fläkten slås på automatiskt när batteripaketet behöver svalkas. Använd aldrig laddaren om fläkten inte fungerar korrekt eller om ventilationsöppningarna är blockerade. Låt inga främmande föremål komma in på insidan av laddaren.

Elektroniskt skyddssystem

XR Li-jon verktyg är konstruerade med ett elektroniskt skyddssystem som kommer att skydda batteriet mot överladdning, överhettning eller kraftig urladdning.

Verktyget kommer automatiskt att stängas av om elektroniska skyddssystemet aktiveras. Om detta sker placera litiumjon batteriet i laddaren tills det är fulladdat.

Väggmontering

Dessa laddare är designade att väggmonteras eller stå upprätt på ett bord eller arbetsyta. Vid väggmontering, placera laddaren inom räckhåll för ett elektriskt uttag och borta från hörn och andra hinder som kan påverka luftflödet. Använd baksidan av laddaren som mall för placering av monteringskruvarna på väggen. Montera laddaren säkert med gipsskruvar (köps separat) som är minst 25,4 mm långa med ett skruvhuvud med en diameter på 7–9 mm, skruvade i trä till ett optimalt djup som lämnar ungefär 5,5 mm av skruven synlig. Rikta in öppningarna på baksidan av laddaren mot de exponerade skruvarna och för in dem helt i öppningarna.

Rengöringsinstruktioner för laddaren



WARNING: Risk för stötar. Koppla ifrån laddaren från strömuttaget innan rengöring. Smuts och fett kan avlägsnas från utsidan av laddaren med en trasa eller med en mjuk, icke-metallisk borste. Använd inte vatten eller någon rengöringsvätska. Låt aldrig någon vätska komma in i verktyget; sänk aldrig ner någon del av verktyget i en vätska.

Batteripaket

Viktiga Säkerhetsinstruktioner för alla Batteripaket

Vid beställning av utbytes-batteripaket, se till att inkludera katalognummer och spänning.

Batteripaketet är inte full-laddat när det kommer ur kartongen. Innan du använder batteripaketet och laddaren, läs säkerhetsinstruktionerna här nedan. Följ därefter de laddningsprocedurer som översiktligt beskrivs.

LÄS ALLA INSTRUKTIONER

- **Ladda inte eller använd batteriet i explosiv atmosfär, såsom i närheten av brännbara vätskor, gaser eller damm.** Isättning och borttagning av batteriet från laddaren kan antända dammet eller ångorna.

- **Tvinga aldrig in batteripaketet in i laddaren. Modifiera inte batteripaketet på något sätt så att det passar in en icke-kompatibel laddare då batteripaketet kan brista och orsaka allvarliga personskador.**
- Aldra endast batteripaketet i DEWALT laddare.
- **Skvätt INTE** eller sänk ned i vatten eller annan vätska.
- **Förvara inte eller använd verktyget och batteripaketet på plattor där temperaturen sjunker under 4 °C (34 °F) (såsom uthus eller plåtskjul på sommaren) eller är högre än 40 °C (104 °F) (såsom uthus eller plåtskjul på sommaren).**
- **Bränn inte batteripaketet, även om det är svårt skadat och helt utslitet.** Batteripaketet kan explodera i elden. Giftiga ångor och ämnen skapas när batteripaket med litium-jon bränns.
- **Om batteriets innehåll kommer i kontakt med huden, tvätta omedelbart området med mild tvål och vatten.** Om batterivätskan kommer in i ögat, skölj med vatten över det öppna ögat under 15 minuter eller tills irritationen upphör. Om medicinsk omsorg behövs består batteri-elektrolyten av en blandning av flytande organiska karbonater och litiumsalter.
- **Innehållet i öppnade battericeller kan ge upphov till andningsirritation.** Tillhandahåll frisk luft. Om symtom kvarstår, sök medicinsk vård.



WARNING: Fara för brännkada. Batterivätskan kan vara lättantändlig om den som utsätts för gnista eller eld.



WARNING: Försök aldrig att öppna batteripaketet av någon anledning. Om batteripaketets hölja spricker eller är skadat sätt inte in det i laddaren. Krossa inte, tappa eller skada batteripaketet. Använd inte ett batteripaket som fått en kraftig stöt, tappats, körts över eller skadats på något annat sätt (t.ex. genomborrad av en spik, träffad av en hammare, klivits på). Det kan resultera i elektriska stötar eller dödsfall av elektisk ström. Skadade batteripaket skall returneras till servicecenter för återvinning.



WARNING: Brandfara. Förvara eller bär inte batteripaketen på så sätt att metallföremål kan komma i kontakt med de oskyddade batteripolerna.

Exempelvis placera inte batteripaketet i förkläden, fickor, verktygslådor, produktlådor, lådor etc. där det finns lösa spikar, skruvar, nycklar etc.



SE UPP: När den inte används skall den läggas på sidan på en stabil plats så att ingen riskerar att någon snubblar på den. Vissa verktyg med stora batteripaket kan stå upprätt på batteripaketet men lätt kan vältras.

Transport



WARNING: Brandfara. Transport av batterier kan leda till eldsvåda om batteripolerna oavsiktligt kommer i kontakt med ledande material. Se vid transport av batterier till att batteripolerna är skyddade och väl isolerade från material som eventuellt kan komma i kontakt med dem och orsaka kortslutning.

NOTERA: Litium-jon batterier skall inte placeras i det incheckade bagaget.

vilket omfattar FN:s rekommendationer för transport av farligt gods; International Air Transport Associations (IATA) regelverk vid transport av farligt gods, de internationella föreskrifterna om transport av farligt gods till sjöss (IMDG), samt den europeiska överenskommelsen om internationell transport av farligt gods på väg (ADR). Litiumjon -celler och -batterier har klassificerats enligt testresultaten och de fastställda kriterierna i delavnitt 38,3 i FN:s testhandbok för transport av farligt gods.

I de flesta fall kommer transport av ett DEWALT batteripaket att undantas från att klassificeras som ett fullt reglerat klass 9 farligt material. Generellt kommer endast transporter som innehåller ett litium-jonbatteri med en nominell energimärkning större än 100 Watt (Wh) krävas att de transporterats som fullt reglerat klass 9. Alla litium-jonbatterier har wattimmarna markerat på förpackningen. Vidare, på grund av bestämmelsens komplexitet rekommenderar inte DEWALT flygtransport av endast litium-jonbatteripaket oavsett märkning av wattimmar. Leverans av verktyg med batterier (kombisatser) kan accepteras för flygtransporter om märkningen av wattimmarna inte är större än 100 Wh.

Oberoende av om försändelsen klassificeras som undantagen eller helt reglerad, är det avsändaren som har ansvaret för att de aktuella bestämmelserna gällande förpackning, etikettering/märkning och dokumentation uppfylls.

Informationen som ges i detta avsnitt av handboken är given enligt bästa vetande och har ansetts vara korrekt vid tidpunkten som dokumentet skrevs. Trots det ges ingen uttrycklig eller underförstådd garanti. Det är på köparens eget ansvar att de åtgärder som vidtas uppfyller gällande bestämmelser.

Transportera FLEXVOLT™ batteriet

DEWALT FLEXVOLT™ batteri har två lägen: **Använd och Transport.**

Använd-läge: När FLEXVOLT™ batteriet är fristående eller är i en DEWALT 18V produkt, fungerar det som ett 18V batteri. När FLEXVOLT™ batteriet är i en 54V eller en 108V (två 54V batterier) produkt, fungerar det som ett 54V batteri.

Transport-läge:

När locket är fäst på FLEXVOLT™ batteriet är batteriet i transport-läge.

Behåll locket på för varutransport.

I transport-läge är cellsträngarna elektriskt frånkopplade i paketet vilket resulterar i tre batterier med lägre märkning av watt-timmar (Wh) jämfört med ett batteri med en högre märkning av watt-timmar. Denna ökade kvantitet med tre batterier med den lägre märkningen av watt-timmar kan undanta paketet från visa transportbestämmelser som införts för batteriet med högre watt-timmar.

Exempel transport Wh-klassificering kan indikera 3 x 36 Wh, vilket betyder tre batterier på 36 Wh var. Användningen av

Exempel på etikettmärkning för användning och transport



Use: 108 Wh

Transport: 3x36 Wh

Wh-klassificeringen indikerar 108 Wh (underförstått ett batteri).

DEWALT batterierna uppfyller alla tillämpliga regler för transport av farligt gods som stipuleras av industrin och rättsliga normer,

Förvaringsrekommendationer

1. Den bästa förvaringsplatsen är en som är sval och torr, långt bort från direkt solljus och för mycket värme eller kyla. För optimal batterifunktionalitet och livslängd, förvara batteripaketet vid rumstemperatur när de inte används.
2. För långvarig förvaring rekommenderas att förvara ett fulladdat batteripaket på en kall och torr plats utan laddare för optimalt resultat.

NOTERA: Batteripaketet bör inte förvaras helt urladdade. Batteripaketet behöver laddas innan det används igen.

Etiketter på laddare och batteripaket

Förutom bildiagrammen som används i denna manual kan etiketterna på laddaren och batteripaketet visa följande bildiagram:



Läs instruktionshandbok före användning.



Se **Tekniska data** angående laddningstid.



Stick inte in ledande föremål.



Ladda inte skadade batteripaket.



Utsätt inte för vatten.



Se till att undermåliga sladdar omedelbart byts ut.



Ladda endast mellan 4 °C och 40 °C.



Endast för användning inomhus.



LI-ION

Kassera batteripaketet med vederbörlig hänsyn till miljön.



DCBXXX

Ladda endast DEWALT batteripaket med avsedda DEWALT laddare. Laddning av batteripaket med andra än de avsedda DEWALT batterierna med en DEWALT laddare kan göra att de brister eller så kan det leda till farliga situationer.



Bränn inte batteripaketet.



ANVÄNDNING: Använd utan transportlock, indikerar Wh-märkningen 108 Wh (ett batteri med 108 Wh).



TRANSPORT: Transport med inbyggt transportlock, Wh-märkning indikerar 3 x 36 Wh (tre batterier på 36 Wh).

Batterityp

DCS572 arbetar med ett 18 volt batteripaket.

Dessa batteripaket kan användas: DCB181, DCB182, DCB183, DCB183B, DCB184, DCB184B, DCB185, DCB187, DCB189, DCB546, DCB547, DCB548. Se **Tekniska Data** för mer information.

Förpackningsinnehåll

Förpackningen innehåller:

- 1 Cirkelsåg
- 1 Cirkelsågklinga
- 1 Klingnyckel
- 1 Parallellanslag
- 1 Dammsugning
- 1 Laddare (endast C, D, L, M, P, S, T, X-modeller)
- 1 Li-jon batteripaket (C1, D1, L1, M1, P1, S1, T1, X1, Y1 modeller)
- 2 Li-jon batteripaket (C2, D2, L2, M2, P2, S2, T2, X2, Y2 modeller)
- 3 Li-jon batteripaket (C3, D3, L3, M3, P3, S3, T3, X3, Y3 modeller)
- 1 Instruktionshandbok

NOTERA: Batteripaket, laddare och förvaringslådor medföljer inte N-modeller. Batteripaket och laddare medföljer inte NT-modeller. B-modellerna innehåller Bluetooth®-batteripaket.

NOTERA: Bluetooth®-märket och -logotyper tillhör Bluetooth®, SIG, Inc. och DEWALT använder dessa märken under licens. Övriga varumärken och varumärkesnamn tillhör respektive ägare.

- *Kontrollera med avseende på skada på verktyget, på delar eller tillbehör som kan tänkas ha uppstått under transporten.*
- *Ta dig tid att grundligt läsa och förstå denna handbok före användning.*

Märkningar på verktyg

Följande bildikoner visas på verktyget:



Läs instruktionshandbok före användning.



Bär öronskydd.



Bär ögonskydd.



Synlig strålning. Titta inte in i ljuset.

Datumkodplacering (Bild A)

Datumkoden **16**, vilken också inkluderar tillverkningsår, finns tryckt i kåpan.

Exempel:

2019 XX XX

Tillverkningsår

Beskrivning (Bild A)



VARNING: *Modifiera aldrig elverktuget eller någon del av det. Skada eller personskada skulle kunna uppstå.*

- 1 Låsknapp avtryckare
- 2 Avtryckare
- 3 Batteripaket
- 4 Batterilåsknapp
- 5 Returspak nedre klingskydd
- 6 Klingklämskruv
- 7 Nedre klingskydd
- 8 Basplatta
- 9 Sägindikator
- 10 Arbetsbelysning
- 11 Skeninställning (0° sågning)
- 12 Skeninställning (1-45° fassågning)
- 13 Fasinställningsspak
- 14 Hjälpbandtag
- 15 Klinglåsknapp
- 16 Datumkod

Avsedd Användning

Dessa slitstarka cirkelsågar är konstruerade för professionell kapning av trä. Såga inte metall, plast, betong, murverk eller fibercementmaterial. **ANVÄND INTE** vattenmatningstillsatser med denna såg. **ANVÄND INTE** slip- eller diamantskivor.

ANVÄND INTE under våta förhållanden eller i närheten av lättantändliga vätskor eller gaser.

Dessa slitstarka sågar är yrkesmässiga elverktyg.

Låt **INTE** barn komma i kontakt med verktuget. Överinseende krävs när oerfarna handhavare använder detta verktyg.

- Denna produkt är inte avsedd att användas av personer (inklusive barn) med reducerad fysisk, sensorisk eller mental förmåga eller med begränsad erfarenhet eller kunskap såvida inte de är under uppsikt av en person som är ansvarig för deras säkerhet. Barn skall aldrig lämnas ensamma med denna produkt.

MONTERING OCH INSTÄLLNINGAR



VARNING: *För att minska risken för allvarig personskada, stäng av verktuget och koppla bort batteripaketet innan du gör några justeringar eller tar bort/installerar tillsatser eller tillbehör. En oavsiktlig igångsättning kan orsaka personskada.*



VARNING: *Använd enbart DeWALT batteripaket och laddare.*

Montering och borttagning av batteriet från verktuget (Bild. A)

NOTERA: För bästa resultat se till att batteripaketet **3** är fulladdat.

Installation av batteriet i verktygshandtaget.

1. Rikta in batteripaketet **3** mot listerna inuti verktuget handtag (Bild. A).

2. Skjut in det i handtaget tills batteripaketet sitter fast i verktuget och se till att det inte lossnar.

Borttagning av batteriet från verktygshandtaget.

1. Tryck på batterilåsknappen **4** och dra med en fast rörelse batteripaketet bort från verktygshandtaget.
2. Sätt i batteriet i laddaren såsom beskrivs i laddningsavsnittet i denna manual.

Bränslemätare batteripaket (Bild. A)

Vissa DeWALT batteripaket inkluderar en bränslemätare vilket består av tre gröna LED-lampor som indikerar laddningsnivån som finns kvar i batteripaketet.

För att aktivera bränslemätaren, tryck in och håll kvar bränslemätarknappen **17**. En kombination av de tre LED-lamporna kommer att lysa för att ange kvarvarande laddningsnivå. När laddningen i batteriet är under den användbara gränsen kommer inte bränslemätaren att lysa och batteriet behöver laddas.

NOTERA: Bränslemätaren är endast en indikering på laddning som finns kvar i batteripaketet. Den indikerar inte verktugets funktionalitet och kan variera baserat på produktkomponenter, temperatur och slutanvändarens användning.

Byta klingan

Installation av klingan (Bild C–E)

1. Ta bort batteriet.
2. Använd nedre skyddets spak **5**, dra tillbaka det nedre klingskyddet **7** och placera klingan på sågspindeln mot den inre klämbrickan **19**, setill att klingan roterar i korrekt riktning (riktningen på pilen på sågklingan och tänderna måste peka i samma riktning som riktningen hos rotationspilen på sågen). Förutsätt inte att skriften på klingan alltid kommer att vara riktad mot dig vid korrekt installation. När det nedre klingskyddet dras tillbaka för att installera klingan, kontrollera tillståndet och funktionen hos det nedre klingskyddet för att se till att det fungerar ordentligt. Se till att det rör sig fritt och inte touchar klingan eller andra delar i alla vinklar och sågdjup.
3. Placera yttre klämbrickan **18** på sågspindeln med den koniska kanten riktad utåt. Se till att 30 mm diametern på klingsidan av klämman passar i 30 mm hålet på sågklingan för att garantera centreringen av klingan.
4. Gänga på klingklämskruven **6** på sågspindeln för hand (skruven är högergängad och måste vridas medurs för åtdragning).
5. Tryck ned klinglåset **15** medan klingan vrids med klingnyckeln **20** som förvaras under batterifacket, tills klingans lås aktiveras och klingan slutar att rotera.
6. Dra åt klingklämskruven stadigt med klingnyckeln.

OBSERVERA: *Aktivera aldrig klinglåset medan sågen körs, eller aktivera den för att stoppa verktuget. Slå aldrig på sågen medan klinglåset är aktiverat. Det kan resultera i allvarliga skador på sågen.*

Att byta klingan (Bild C-E)

1. Ta bort batteriet.
2. För att lossa klingans klämskruv **6**, tryck ned klinglåset **15** och vrid på sågspindeln med klingnyckeln **20**, som förvaras under batterifacket, tills klingans lås aktiveras och klingan slutar att rotera. Med låset aktiverat vrid klingans klämskruv moturs med klingnyckeln (skruven är högergångad och måste vridas moturs för att lossna).
3. Ta bort klingans klämskruv **6** och yttre klämbrickan **18**. Ta bort den gamla klingan.
4. Ta bort sågspån som kan ha samlats i skyddet eller klämbrickområdet och kontrollera tillstånd och funktion hos det nedre klingskyddet såsom angivits tidigare. Smörj inte detta område.
5. Välj korrekt klinga för arbetet (se **Klingor**). Använd alltid klingor med korrekt storlek (diameter) med korrekt storlek och form på centrumhålet för montering på sågspindeln. Se alltid till att den maximalt rekommenderade hastigheten (rpm) på sågklingan stämmer överens med eller överstiger hastigheten (rpm) för sågen.
6. Följ steg 1 till 5 under **Att installera klingan**, se till att klingan roterar i korrekt riktning.

Nedre klingskydd



WARNING: Det nedre klingskyddet är en säkerhetsfunktion som reducerar risken för allvarliga personskador. Använd aldrig sågen om det nedre klingskyddet saknas, är skadat eller inte fungerar korrekt. Lita inte på att det nedre klingskyddet alltid skyddar dig. Din säkerhet beror på att alla varningar och försiktighetsåtgärder följs samt att sågen hanteras korrekt. Kontrollera att det nedre klingskyddet stänger ordentligt efter varje användning. Om det nedre klingskyddet saknas eller inte fungerar korrekt, lämna sågen på service innan den används. För att garantera produktens säkerhet och pålitlighet skall alltid reparationer och inställningar göras av ett auktoriserat servicecenter eller annan kvalificerad serviceorganisation och alltid identiska reservdelar används.

Kontrollera det nedre skyddet (Bild A)

1. Stäng av verktyget och koppla bort det från strömkällan.
2. Vrid den nedre skyddsspaken (Bild A, **5**) från helt stängd position till helt öppen position.
3. Släpp spaken och observera att skyddet **7** återgår till helt stängd position.

Verktyget bör lämnas till ett kvalificerat servicecenter för service om det:

- inte återgår till helt stängd position,
- flyttar ryckvis eller långsamt, eller
- kommer i kontakt med klingan eller någon del av verktyget i någon vinkel eller djup under sågningen.

Klingan



WARNING: För att minimera risken för skador skall alltid skyddsglasögon användas. Karbid är ett hårt men sprött

material. Främmande föremål i ett arbetsstycke såsom en ledning eller spik kan göra att spetsen spricker eller bryts av. Använd endast sågen när korrekt sågklingskydd är monterat. Montera klingan säkert med korrekt rotation innan användning och använd alltid en rent och vasst klinga.



WARNING: Såga inte metall, plast, betong, murverk eller fibercementmaterial med denna såg.

184 mm Diameter

Användning	Tänder
Klyvning	24
Allmänna ändamål	36
Finish	60

Om du behöver hjälp beträffande klingor kontakta din lokala DeWALT återförsäljare.

Rekyl

Rekyl är en plötslig reaktion hos en sågklinga som hakat upp sig, klämts fast eller är fel inriktad och som leder till att sågen okontrollerat lyfts upp ur arbetsstycket och kastas mot användaren. Om sågklingan hakar upp sig eller kläms fast i sågspåret som går ihop, kommer klingan att blockera varefter motorkraften kastar sågen i riktning mot användaren. Om klingan blir vridet eller felriktat i sågskåran kan tändarna i bakkanten av klingan gräva sig in i övre ytan av materialet och göra att klingan klättrar ut ur sågskåran och hoppar bakåt mot operatören.

Rekyl sker troligtvis när något av följande förhållanden uppstår.

1. FELAKTIGT STÖD FÖR ARBETSSTYCKET

- a. Bukande eller felaktigt lyft av avkapad del kan göra att klingan kläms fast vilket leder till rekyl.
- b. Sågning genom material som endast stöds i ytterkanterna kan orsaka rekyl. Allt eftersom materialet försvagas buktar det och stänger sågspåret och klämmer fast klingan (Bild L).
- c. Kapning av en fribärande eller överskjutande del av material nerifrån och upp i vertikal riktning kan orsaka en rekyl. Den fallande biten kan klämma fast klingan.
- d. Kapning av långa smala remsor kan orsaka rekyl. De avkapade remsorna kan bukta eller vrida sig och stänga sågskåran och klämma fast klingan.
- e. Upphakning av det nedre skyddet på en yta under materialet som kapas minskar tillfälligt operatörens kontroll. Sågen kan delvis lyftas ur kapningen och öka risken för att klingan vrider sig.

2. FELAKTIG DJUPINSTÄLLNING AV SÅGDJUP HOS SÅGEN

- a. För att göra det mest effektiva kapningen skall klingan endast sticka ut tillräckligt långt för att exponera en tand såsom visas i Figur F). Detta gör att skon kan stödja klingan och minimera vridning och klämning i materialet. Se sektion **Inställning sågdjup**.

3. KLINGVRIDNING (FELAKTIG INRIKTNING I SÅGNINGEN)

- a. Hård påskjutning under sågning kan göra att klingan vrider sig.

- b. Försök att återföra sågen i sågningen (försöka att få den tillbaka till den markerade linjen) kan göra att klingan vrids.
 - c. Översträckning eller hantering av sågen med dålig kroppskontroll (ur balans) kan resultera i vridning av klingan.
 - d. Byte av handgrepp eller kroppspostion under sågning kan resultera i vridning av klingan.
 - e. Backning av sågen för att rensa klingan kan leda till vridning.
4. **MATERIAL SOM KRÄVER EXTRA UPPMÄRKSAMHET**
- a. Vått virke
 - b. Grönt virke (material som nyligen huggits eller inte torkats i ugn)
 - c. Tryckbehandlat virke (material behandlat med konserverande eller rötskyddskemikalier)
5. **ANVÄNDNING AV SLÖA ELLER SMUTSIGA KLINGOR**
- a. Slöa klingor kan öka belastningen på sågen. För att kompensera försöker oftast operatören att skjuta på hårdare vilket ytterligare ökar belastningen på enheten och gynnar vridning av klingan i spåret. Slitna klingor kan också ge otillräckligt kroppsspelrum vilket ökar risken för kärvning och ökad belastning.
6. **LYFTA SÅGEN NÄR EN FASSÅGNING GÖRS**
- a. Fassågning kräver särskild uppmärksamhet från operatören för korrekt sågteknik - särskild styrning av sågen. Både klingvinkeln mot basplattan och större klingyta i materialet ökar risken för att felaktig inriktning (vridning) skall uppstå.
7. **OMSTART AV SÅGNINGEN MED KLINGANS TÄNDER FASTKLÄMDA I MATERIALET**
- a. Sågen bör nå full drifhastighet innan en kapning startas eller återstartas efter att enheten stoppats med klingan i spåret. Om så ej görs kan det resultera i den fastnar eller det blir en rekyl.

Alla andra förhållanden som kan resultera i klämning, kärvning, vridning eller fel inriktning hos klingan kan orsaka rekylar. Se sektionerna **Ytterligare säkerhetsinstruktioner för alla sågar** och **Klingor** för procedurer och tekniker som kommer att minimera att rekylar uppstår.

Inställning sågdjup (Bild E–F)

1. Lyft djupinställningsspaken **21** för att lossa.
2. För att få korrekt sågdjup, rikta in lämplig djupmarkering på djupinställningsbygeln **24** med spåret **23** på övre klingskyddet.
3. Drag åt djupinställningsspaken.
4. För mest effektiv sågning med en sågklinga med karbidspetsar, ställ in djupinställningen så att ungefär en halv sågtand sticker ut under träytan som skall sågas.
5. En metod för att kontrollera korrekt sågdjup visas i Figur F. Lägg en bit av det material som du planerar att såga längs med klingas sida såsom visas i figuren och observera hur mycket av tanden som sticker ut under materialet.

Inställning av djupinställningsspaken (Bild E)

Det kan vara önskvärt att ställa in djupinställningsspaken **21**. Den kan lossna emellanåt och träffa basplattan innan den dras åt.

För att dra åt spaken:

1. Håll djupinställningsspaken **21** och lossa låsmuttern **22**.
2. Ställ in djupinställningsspaken genom att vrida den i önskad riktning ungefär 1/8 av en svängning.
3. Dra åt muttern.

Fasvinkelinställning (Bild A, G)

Fasvinkelinställningsmekanismen kan ställas in mellan 0° och 57°.

För att få bättre korrekthet i sågningen, använd fininställningsmärkningen som är placerad på tappkonsolen **25**.

1. Lyft fasinställningsspaken **13** för att lossa.
2. Luta basplattan till önskad vinkel genom fininställning av faspekaren **26** till önskad vinkelmärkning på tappkonsolen **25**.
3. Sänk ned fasinställningsspaken för att dra åt.

Fasspärrhake (Bild A, G)

DCS572 är utrustad med en fasspärrfunktion. När du lutar basplattan **8** kommer du att höra ett klick och känna att basplattan stannar på både 22,5 och 45 grader. Om ingen av dessa är den önskade vinkeln, dra åt spaken **13** igen genom att sänka den. Om du önskar en annan vinkel fortsätt att luta basplattan tills grova faspekaren **27** eller fininställda pekaren **26** är i linje med önskad markering.

Såglängdsindikator (Bild A)

Markeringarna på sidan av basplattan **8** visas längden för spåret som sågas i materialet vid fullt djupsågning. Markeringarna är i intervall om 5 mm.

Sågsnitts-indikator (Bild I)

Fronten på sågskon har en sågsnittsindikator **9** för vertikal- och fassågning. Denna indikator gör att du kan styra sågen längs med ritade såglinjer på materialet som skall sågas. Sågsnittsindikatorn riktar in sig mot vänstra (yttre) sidan av sågklingan vilket gör att spåret eller "sågsnittet" som sågas av sågklingan blir till höger om indikatorn. Styr längs den ritade såglinjen så att sågsnittsindikatorn faller in i spån- eller restmaterialet.

Montering och inställning av parallellanslaget (Bild N)

Parallellanslaget **32** används till att såga parallellt med arbetsstyckets kant.

Montering

1. Lossa på parallellanslagets inställningsratt **31** för att låta parallellanslaget passera.
2. För in parallellanslaget **32** i basplattan såsom visas.
3. Dra åt parallellanslagets inställningsratt.

Inställning

1. Lossa anslagslets inställningsratt **31** och ställ in parallellanslaget **32** till önskad bredd.
2. Inställningen kan avläsas på parallellanslagets skala.
3. Dra åt anslagsinställningsratten **31**.

Montering av dammutsugningen (Bild E, P)

Den cirkelsåg är försedd med dammutsugningsöppning.

Installera dammutsugningen

1. Lossa djupinställningsspaken helt **21**.
2. Placera basplattan **8** i lägsta positionen.
3. Rikta in den vänstra halvan av dammutsugningen **33** över det övre klingskyddet **41** såsom visas. Se till att föra in fliken i gjutspåret på verktyget. När den är installerad korrekt kommer den att snäppa över originaldjupet hos sågpekaren.
4. Rikta in högra **34** delen mot den vänstra.
5. Sätt i skruvarna och dra åt.

Styrskensystem (Bild Q)

Styrskenor som finns tillgängliga i olika längder som tillbehör, möjliggör användning av cirkelsågen för precisa, raka rena sågningar och samtidigt skydda arbetsstyckets yta mot skador. I kombination med ytterligare tillbehör kan exakta vinkelsågningar, geringsågningar och passningsarbeten kompletteras med styrskensystemet.

Klämmor **38** finns tillgängliga för att fästa styrskenan **36** mot arbetsstycket **37** (Bild Q). Användning av dessa klämmor **38** garanterar att styrskenan **36** sitter säkert fast på arbetsstycket **37** för ett säkert arbete. När styrskenan är inställd efter såglinjen och säkert fast på arbetsstycket blir det inga rörelser under sågningen.

VIKTIGT: Höjdskalet på enheten ställs in för användning av sågen utan en styrskena. Vid användning av sågen på styrskenan kommer skillnaden i höjd att vara ungefär 5,0 mm.

Inställning av cirkelsågen mot styrskenan (Bild A, R)

Avståndet mellan cirkelsågen och styrskenan (Bild R, **36**) måste vara mycket litet för att uppnå bästa sågresultat. Ju mindre detta avstånd är desto bättre finish på den raka linjen blir det på arbetsstycket.

Avståndet kan ställas in med de två skenjusterarna (Bild A, **11** **12**) för varje kanal i basen för 0° sågning **11** och för 1–45° fassågning **12**. Skenjusterarna är precisionskammor som möjliggör minskning av avståndet mellan enheten och styrskenan. När dessa justerare har ställts in kommer sidorörelser av sågen under sågningen att vara minimala medan en jämn sågning tillåts.

NOTERA: Justerarna är inställda på ett minimiavstånd från fabrik och kan behöva justerare och ställas in innan enheten används. Använd följande instruktioner för inställning av cirkelsågen till styrskenan.

KOM IHÅG: Ställ in skenjusterarna på sågen till styrskenan.

1. Lossa skruven på insidan av skenjusteraren för att tillåta justering mellan sågen och styrskenan.

2. Dra tillbaka det nedre skyddet och placera enheten på styrskenan, se till att klingan är i den högsta positionen.
3. Vrid justeraren tills sågen låser fast på styrskenan.
VIKTIGT: Se till att sågen sitter fast på skenan genom att försöka att skjuta sågen framåt. Se till att det inte är några rörelser hos sågen.
4. Vrid tillbaka justeraren något tills sågen glider lätt längs skenan.
5. Håll skenjusteraren i position och dra åt skruven igen.

NOTERA: Justera **ALLTID** systemet för användning med andra skenor.

Skenjusterarna är nu inställda för att minimera avvikelser i sidled vid sågning med sågen på styrskenan.

Innan sågen används kommer splitterskyddet **39** på styrskenan att behöva ställas in. Se **Inställning av splitterskydd**.

Inställning av splitterskydd (Bild R)

Styrskenan **36** är utrustad med ett splitterskydd **39** som måste ställas in innan första användning.

Splitterskyddet **39** är placerat på var sida om styrskenan. Syftet med detta splitterskydd är att förse användaren med en synlig såglinje från klingan medan spånavfallet som uppstår längs arbetsstycket under sågningen reduceras.

VIKTIGT: Läs **ALLTID** och följ **Inställning av cirkelsågen till styrskenan** innan sågning med splitterskyddet!

Steg för inställning av splitterskyddet (Bild S–V)

1. Placera styrskenan **36** på en skräpbit av trä **40** med en minimilängd på 100 mm längre än arbetsstycket (Bild S). Använd en klämma för att se till att styrskenan sitter fast på arbetsstycket. Detta kommer att garantera korrektheten.
2. Ställ in ett sågdjup på 20 mm på enheten.
3. Placera fronten på sågen på överhängets ände på styrskenan, se till att klingan är placerad framför skenkanten (Bild T).
4. Slå på sågen och säga långsamt splitterskyddet längs hela längden av skena i en kontinuerlig rörelse. Kanten av splitterskyddet motsvarar nu exakt sågkanten hos klingan (Bild U).

För att ställa in splitterskyddet för den andra sidan av styrskenan, ta bort sågen från skenan och vrid skenan 180°. Upprepa steg 1 till 4.

NOTERA: Om så önskas kan splitterskyddet vinklas till 45° upprepa sedan steg 1 till 4. Detta gör att enda sidan av skenan kan säga parallella sågningar och den andra sidan är inställd för 45° fassågningar (Bild V).

NOTERA: Om splitterskyddet är inställt för parallellsågning på båda sidorna då när enheten är vinklad kommer itne klingan att köra genom kanten på splitterskyddet. Detta eftersom tappunkten på enhetsfasen inte är stationär och att klingan rör sig utåt när enheten är vinklad.

Innan du börjar

- Se till att alla skyddsanordningar är ordentligt monterade. Sågklingskyddet måste vara stängt.

- Se till att klingan roterar i samma riktning som pilen på klingan.
- Använd inte mycket slitna klingor.

ANVÄNDNING

Bruksanvisning



VARNING: *lakttta alltid säkerhetsinstruktionerna och tillämpbara bestämmelser.*



VARNING: *För att minska risken för allvarlig personskada, stäng av verktyget och koppla bort batteripaketet innan du gör några justeringar eller tar bort/installerar tillsatser eller tillbehör. En oavsiktlig igångsättning kan orsaka personskada.*

Korrekt Handplacering (Bild J)



VARNING: *För att minska risken för allvarlig personskada, använd ALLTID korrekt handställning, så som visas.*



VARNING: *För att minska risken för allvarlig personskada, håll ALLTID verktyget säkert, för att förekomma en plötslig reaktion.*

Korrekt handposition kräver ena handen på det huvudhandtaget **30** och den andra handen på sidohandtaget **14**.

LED-arbetsbelysning (Bild A)

LED-arbetsbelysningen **10** är aktiverad när avtryckaren är intryckt. När avtryckaren släpps fortsätter arbetslampan att lysa i upp till 20 sekunder.

NOTERA: Arbetslampan är till för att belysa det omedelbara arbetsområdet och är inte avsedd att användas som ficklampa.

Switching Att sätta på och stänga av (Bild B)

Av säkerhetsskäl är startknappen **2** på ditt verktyg utrustad med en startspärr **1**.

Tryck på startspärren för att låsa upp verktyget.

För att köra verktyget, tryck på strömbrytaren **2**.

Så snart som startknappen släpps upp blir startspärren automatiskt aktiverad för att förhindra oavsiktlig start av maskinen.

OBSERVERA: *Slå inte PÅ eller STÄNG av verktyget när sågklingan vidrör arbetsstycket eller andra material.*

Stöd av arbetsstycket (Bild J–M)



VARNING: *För att minska risken för allvarliga personskador, stöd arbetsstycket ordentligt och håll sågen i ett fast grepp för att förhindra kontrollen förloras.*

Figurena J och K visar korrekt sågposition. Figurena L och M visar osäkert förhållande. Händerna bör hållas undan från sågområdet och strömsladden placeras undan från sågområdet så att den inte fastnar under arbetet.

För att undvika rekyler, stöd ALLTID skivor eller arbetsstycken NÄRA sågområdet , (Bild K). Stöd INTE skivor eller arbetsstycken långt från sågområdet (Bild L). När sågen hanteras håll

sladden undan från sågområdet och förhindra att den fastnar i arbetsstycket.

KOPLA ALLTID IFRÅN SÅGEN INNAN NÅGRA INSTÄLLNINGAR GÖRS! Placera arbetet med dess "fina" sida—den som är viktigast—nedåt. Sågen sågar uppåt så eventuell splittring kommer att bli på den arbetsyta som är uppåt när du sågar.

Sågning (Bild J)



VARNING: *Försök aldrig att använda detta verktyg genom att lägga det upp och ned på en arbetsyta och föra materialet till verktyget. Kläm alltid fast arbetsstycket och för verktyget till arbetsstycket, håll verktyget säkert med båda händerna såsom visas i Figur J.*

Placera den bredare delen av sågbasen på den del av arbetsstycket som sitter fast och inte på den del som kommer att ramla bort när sågningen är klar. Exemplet i Figur J illustrerar RÄTT sätt att såga av kanten på en skiva. Kläm alltid fast arbetet. Försök inte att hålla korta bitar i handen! Kom ihåg att stödja utskjutande och överhängande material. Var försiktig vid sågning av material nedifrån.

Se till att sågen når full hastighet innan klingan kommer i kontakt med materialet som skall sågas. Start med sågklingan mot materialet som skall sågas eller skjutning framåt in i ett sågsnitt kan resultera i en reky. Skjut sågen framåt med en hastighet som låter klingan kapa utan kraftpåverkan. Hårdhet och seghet kan variera även i samma arbetsstycke och kvistiga eller fuktiga sektioner kan utgöra en kraftig belastning för sågen. När detta sker, skjut sågen långsammare men tillräckligt hårt för att fortsätta arbetet utan minskad hastighet. Om sågen tvingas kan det orsaka ojämn sågning, felaktigheter, rekyler och överhettning av motorn. Skulle sågningen börja lämna såglinjen, försök inte att tvinga tillbaka den. Släpp istället avtryckare och låt klingan stanna helt och hållet. Sedan kan du dra tillbaka sågen, rikta in på nytt och påbörja en ny sågning något innanför det felaktiga spåret. Under alla omständigheter, dra tillbaka sågen om du måste ändra sågningen. Tvingad korrigerig kan klämma fast sågen och orsaka rekyler.

OM SÅGEN FASTNAR, SLÄPP AVTRYCKAREN OCH BACKA SÅGEN TILLS DEN LOSSNAR. SE TILL ATT KLINGAN ÄR RAKT I SÅGSPÅRET OCH FRI FRÅN SÅGKANTEN INNAN DEN STARTAS OM.

När kapningen är klar, släpp avtryckaren och låt klingan stanna innan sågen lyfts från arbetet. När du lyfter upp sågen kommer det fjäderbelastade skyddet automatiskt att stängas under klingan. Kom ihåg att klingan är exponerad tills detta sker. Sträck dig aldrig av någon anledning under arbetsstycket. När du måste dra tillbaka teleskopskyddet manuellt (då det är nödvändigt för att påbörja en instickssägning) använd alltid indragningsspaken.

NOTERA: Vid sågning av tunna remsor, var noga med att små avsågade delar inte fastnar på insidan av det nedre skyddet.

Instickssägning (Bild O)




VARNING: *Fäst aldrig upp klingskyddet i upplyft position. Flytta aldrig sågen bakåt vid instickssägning. Detta kan göra att enheten reser sig upp från arbetsytan vilket kan orsaka skador.*

En insticksågning är en sågning som görs på ett golv, i en vägg eller på annan plan yta.

1. Ställ i sågens basplatta så att klingan sågar på önskat djup.
2. Luta sågen framåt och vila fronten på basplattan mot materialet som skall sågas.
3. Använd det nedre skyddet, dra tillbaka det nedre klingskyddet till en uppåtriktad position. Sänk bakdelen på basplattan tills klingans tänder nästan vidrör såglinjen.
4. Släpp klingskyddet (dess kontakt med arbetsstycket kommer att hålla det på plats för att öppnas fritt när sågningen startar). Ta bort handen från skyddsspaken och ta ett fast tag i sidohandtaget **14** såsom visas i Figur O. Placera kroppen och armen så att du kan stå emot rekylerna om de uppstår.
5. Se till att klingan är i kontakt med sågytan innan sågen startas.
6. Starta motorn och sänk gradvis sågen till basplattan vilar plant på materialet som skall sågas. Fortsätt längs såglinjen tills sågningen är klar.
7. Släpp avtryckaren och låt klingan stoppa helt och hållet innan klingan dras tillbaka från materialet.
8. Vid start av varje ny sågning, upprepa ovanstående.

Dammutsugning (Bild W)


 **VARNING:** Risk för inandning av damm. För att minska risken för personskador bär **ALLTID** godkänd dammask. Ett dammutsugningsuttag medföljer verktyget.

Dammutsugaradaptorn **35** låter dig ansluta verktyget till en extern dammutsugare, antingen med AirLockö systemet (DWW9000-XJ) eller en standard 35 mm dammutsugarslang.

 **VARNING:** Använd **ALLTID** en dammugare som fyller gällande föreskrifter gällande dammsläpp vid sågning av trä. Slangen hos de flesta vanliga dammugare passar direkt i dammutsugningsuttaget.

UNDERHÅLL

Ditt elverktyg från DEWALT har konstruerats för att arbeta över en lång tidsperiod med minimalt underhåll. Kontinuerlig tillfredsställande drift beror på ordentlig verktygsvård och regelbunden rengöring.

 **VARNING:** För att minska risken för allvarlig personskada, stäng av verktyget och koppla bort batteripaketet innan du gör några justeringar eller tar bort/installerar tillsatser eller tillbehör. En oavsiktlig igångsättning kan orsaka personskada.

Laddaren och batteripaketet är inte servicebara.





Smörjning

Självsmyrjande kulor och kullager används i verktyget så smörjning behövs inte. Vi rekommenderar emellertid att du en gång per år tar med dig eller skickar verktyget till ett certifierat servicecenter för en grundlig rengöring och inspektion.



Rengöring

 **VARNING:** Blås bort smuts och damm från huvudkåpan med torr luft varje gång du ser smuts samlas i och runt luftpålen. Bär godkända ögonskydd och godkänt dammfilterskydd när du utför denna procedur.

 **VARNING:** Använd aldrig lösningsmedel eller andra skarpa kemikalier för att rengöra de icke-metalliska delarna på verktyget. Dessa kemikalier kan försämma de material som används i dessa delar. Använd en trasa som bara är fuktad med vatten och mild tvål. Låt aldrig någon vätska komma in i verktyget; sänk aldrig ner någon del av verktyget i en vätska.

Nedre skydd

Det nedre skyddet skall alltid rotera och stänga fritt från full öppning till helt stängd position. Kontrollera alltid att det fungerar korrekt innan sågningen genom att helt öppna skyddet och låta det stängas. Om skyddet stängs långsamt eller inte fullt ut behöver det rengöras eller service. Använd inte sågen innan den fungerar korrekt. För att rengöra skyddet, använd torr luft eller en mjuk borste för att ta bort allt samlat sågspån eller skräp från skyddets väg och runt skyddets fjäder. Om detta inte rättar till problemet behöver den lämnas på service hos ett auktoriserat servicecenter.

Basplatteställning (Bild G, H)

Basplattan har ställts in från fabrik för att garantera att klingan är i rätt vinkel mot basplattan. Om du efter lång användning behöver rikta om klingan följ riktlinjerna nedan:

Inställning för 90 graders sågningar

1. Ställ tillbaka sågen till 0 graders vinkel.
2. Lägg sågen på sidan och dra tillbaka det nedre skyddet.
3. Ställ in sågdjupet till 51 mm.
4. Lossa fasinställningsspaken (**13**, Bild G). Placera en vinkelhake mot klingan och basplattan såsom visas i Figur H.
5. Använd en skiftnyckel, vrid på inställningsskruven (**29**, Bild H) på undersidan av basplattan tills både klingan och basplattan är helt i kontakt med vinkelhaken. Dra åt fasinställningsspaken.

inställning av fasinställningsspaken

Det kan vara önskvärdt att ställa in fasinställningsspaken (**13**). Den kan lossna emellanåt och träffa basplattan innan den dras åt.

För att dra åt spaken:

1. Håll fasinställningsspaken **13** och lossa fasläsmuttern **28**.
2. Ställ in fasinställningsspaken genom att vrida den i önskad riktning ungefär 1/8 av en svängning.
3. Dra åt muttern.

Klingan

En slö klinga kommer att orsaka en långsam och ineffektiv sågning, överbelasta sågmotorn, överdriven sprickbildning och kan öka risken för rekyl. Byt klingan när det inte längre är lätt att skjuta sågen genom sågningen, när motorn är ansträngd eller när klingan blir mycket het. Det är en bra praxis att ha extra klingor till hands så att vassa klingor finns tillgängliga för omedelbar användning. Slöa klingor kan slipas på de flesta platser.

Härdat gummi på klingan kan tas bort med fotogen, terpentin eller ugnsgrengöring. Anti-stickbelagda klingor kan användas där mycket ansamlingar upptäcks t.ex. tryckbehandlat och grönt timmer.

Valfria tillbehör



VARNING: Eftersom andra tillbehör än de som erbjuds av DEWALT inte har testats med denna produkt, kan användningen av sådana tillbehör med detta verktyg vara riskabelt. För att minska risken för personskada bör endast tillbehör som rekommenderas av DEWALT användas med denna produkt.

ANVÄND INTE VATTENMATNINGSTILLSATSER MED DENNA SÅG.
UNDERSÖK VISUELLT KARBIDKLINGOR INNAN ANVÄNDNING.
BYT VID SKADA.

Rådfråga din återförsäljare för vidare information angående lämpliga tillbehör.

Att skydda miljön



Separat insamling. Produkter och batterier som är märkta med denna symbol får inte kastas i den vanliga hushållssoporna.

Produkter och batterier innehåller material som kan återvinnas och återanvändas vilket minskar behovet av råmaterial. Återvinn elektriska produkter och batterier enligt lokala bestämmelser. Ytterligare information finns tillgängligt på www.2helpU.com.

Laddningsbart Batteripaket

Det här långlivade batteripaketet måste laddas när det inte längre producerar tillräcklig energi för arbeten som tidigare lätt utförts. Det bör omhändertas med lämpliga miljöhänsyn vid slutet av dess fungerande livslängd:

- Ladda ur batteripaketet fullständigt och ta sedan ut det ur produkten.
- Litiumjonbatteripaket celler är återvinningsbara. Lämn dem hos din återförsäljare eller på en återvinningsstation. De insamlade batteripaketerna kommer att återvinnas eller avyttras korrekt.

184 mm KABLOSUZ DAIRE TESTERE

DCS572

Tebrikler!

Bir DEWALT aleti seçtiniz. Uzun süreli deneyim, sürekli ürün geliştirme ve yenilik DEWALT markasının profesyonel elektrikli alet kullanıcıları için en güvenilir ortaklardan birisi haline gelmesini sağlamaktadır.

Teknik Özellikleri

		DCS572
Voltaaj	V _{DC}	18
Tip		1
Akü tipi		Li-Ion
Yüksüz hızı	min ⁻¹	5500
Bıçak çapı	mm	184
Maksimum kesim derinliği	mm	58
Bıçak deliği	mm	16 (-XE: 20 mm)
Meyil açısı ayarı	°	57
Ağırlık (akü hariç)	kg	3,6
Bu standart uyarınca gürültü ve/veya titreşim değerleri (triaks vektör toplamı): EN62841-2-5		
L _{PA} (ses basıncı düzeyi)	dB(A)	94
L _{WA} (akustik güç düzeyi)	dB(A)	102
K (akustik gücü belirsizliği)	dB(A)	3
Titreşim emisyon değeri a _{h, W} =		
	m/s ²	<2,5
Belirsizlik K =		
	m/s ²	1,5

Bu bilgi sayfasında verilen titreşim ve/veya gürültü emisyonu düzeyi, EN62841'de belirtilen standart teste uygun olarak ölçülmüştür ve aletleri birbiriyle karşılaştırmak için kullanılabilir. Maruz kalmaya dönük bir ön değerlendirme olarak kullanılabilir.

UYARI: Beyan edilen titreşim ve/veya gürültü emisyon düzeyi, aletin ana uygulamalarını yansıtır. Bununla birlikte alet farklı uygulamalar için, farklı aksesuarla veya yeterince bakım yapılmadan kullanıldığında, titreşim ve/veya gürültü emisyonu değişebilir. Bu, toplam çalışma süresindeki maruz kalma seviyesini önemli ölçüde artırabilir.

Titreşim ve/veya gürültü maruz kalma seviyesine ilişkin bir tahminde bulunurken aletin kapalı kaldığı veya çalıştığı ancak gerçekte işi yapmadığı zamanlar da dikkate alınmalıdır. Bu, toplam çalışma süresindeki maruziyet düzeyini önemli ölçüde azaltabilir.

Operatörü titreşim ve/veya gürültünün etkilerinden korumak için aşağıdakiler gibi ilave güvenlik önlemleri tanımlayın: aleti ve aksesuarları iyi koruyun, ellerinizi sıcak tutun (titreşim için uygundur), çalışma sürelerini iyi organize edin.

AT Uygunluk Beyanati

Makine Direktifi



Kablosuz Daire Testere DCS572

DEWALT, Teknik Özellikleri bölümünde açıklanan bu ürünlerin aşağıda belirtilen yönergelere uygun olduğunu beyan eder: 2006/42/AT, EN62841-1:2015 + A11:2022; EN62841-2-5:2014 Bu ürünler ayrıca 2014/30/EU ve 2011/65/EU Direktiflerine de uygundur. Daha ayrıntılı bilgi için, lütfen aşağıdaki adresten DEWALT ile temas kurun veya kılavuzun arka kapağına bakın. Bu belge altında imzası bulunan yetkili, teknik dosyanın derlenmesinden sorumludur ve bu beyanı DEWALT adına vermiştir.

Markus Rompel

PTE-Avrupa, Mühendislik Birimi Genel Müdür Yardımcısı
DEWALT, Richard-Klinger-Straße 11,
D-65510, Idstein, Almanya
09.08.2023



UYARI: Yaralanma riskini azaltmak için, kullanım kılavuzunu okuyun.

Tanımlar: Güvenlik Talimatları

Aşağıdaki tanımlar her işaret sözcüğü ciddiyet derecesini gösterir. Lütfen kılavuzu okuyunuz ve bu simgelere dikkat ediniz.



TEHLİKE: Engellenmemesi halinde **ölüm veya ciddi yaralanma** ile sonuçlanabilecek **çok yakın bir tehlikeli durumu** gösterir.



UYARI: Engellenmemesi halinde **ölüm veya ciddi yaralanma** ile sonuçlanabilecek **potansiyel bir tehlikeli durumu** gösterir.



DİKKAT: Engellenmemesi halinde **önemsiz veya orta dereceli yaralanma** ile sonuçlanabilecek **potansiyel bir tehlikeli durumu** gösterir.

İKAZ: Engellenmemesi halinde **maddi hasara neden olabilecek, yaralanma ile ilişkisi olmayan durumları** gösterir.



Elektrik çarpması riskini belirtir.



Yangın riskini belirtir.

Aküler				Şarj Aletleri/Şarj Süreleri (Dakika)**										
Kat. #	V _{dc}	Ah	Ağırlık (kg)	DCB104	DCB107	DCB112/ DCB1102	DCB113	DCB115/ DCB1104	DCB116	DCB117	DCB118	DCB132	DCB119	
DCB181	18	1,5	0,35	22	70	45	35	22	22	22	22	22	45	
DCB182	18	4,0	0,61	60/40**	185	120	100	60	60/45**	60/40**	60/40**	60	120	
DCB183/B/G	18	2,0	0,40	30	90	60	50	30	30	30	30	30	60	
DCB184/B/G	18	5,0	0,62	75/50**	240	150	120	75	75/60**	75/50**	75/50**	75	150	
DCB185	18	1,3	0,35	22	60	40	30	22	22	22	22	22	40	
DCB187	18	3,0	0,54	45	140	90	70	45	45	45	45	45	90	
DCB189	18	4,0	0,54	60	185	120	100	60	60	60	60	60	120	
DCBP034/G	18	1,7	0,32	27	82	50	40	27	27	27	27	27	50	
DCBP518/G	18	5,0	0,75	75	240	150	120	75	60	50	50	75	150	

*Veri kodu 201811475B veya sonrası

**Veri kodu 201536 veya sonrası

***Batarya şarj süreleri şablonu yalnızca bilgi verme amacıyla sunulmuştur, şarj süreleri, bataryaların sıcaklığına ve durumuna bağlı olarak değişir.

Elektrikli El Aletleri İçin Genel Güvenlik

Talimatları



UYARI: Bu elektrikli aletle verilen tüm güvenlik uyarılarını, talimatlarını, resimleri ve teknik özelliklerini okuyun. Aşağıda listelenen tüm talimatlara uyulmaması elektrik çarpmasına, yangına ve/veya ciddi yaralanmalara neden olabilir.

BÜTÜN UYARI VE GÜVENLİKTALİMATLARINI İLERİDE BAKMAK ÜZERE SAKLAYIN

Uyarılarda yer alan «elektrikli alet» terimi şebeke elektrikle (kablolu) veya akü/pille (şarjlı) çalışan elektrikli aletinizi ifade etmektedir.

1) Çalışma alanının Güvenliği

- Çalışma alanını temiz ve aydınlık tutun.** Karışık ve karanlık alanlar kazaya davetiye çıkarır.
- Elektrikli aletleri, yanıcı sıvılar, gazlar ve tozların bulunduğu yerler gibi yanıcı ortamlarda çalıştırmayın.** Elektrikli aletler, toz veya dumanları ateşleyebilecek kıvılcımlar çıkarır.
- Bir elektrikli aleti çalıştırırken çocuklardan ve etraftaki kişilerden uzak tutun.** Dikkatinizi dağıtıcı şeyler kontrolü kaybetmenize neden olabilir.

2) Elektrik Güvenliği

- Elektrikli aletlerin fişleri prizlere uygun olmalıdır.** Fiş üzerinde kesinlikle hiçbir değişiklik yapmayın. **Topraklı elektrikli aletlerde hiçbir adaptör fişi kullanmayın.** Değiştirilmemiş fişler ve uygun prizler elektrik çarpması riskini azaltacaktır.
- Borular, radyatörler, ocaklar ve buzdolapları gibi topraklanmamış yüzeylerle vücut temasından kaçının.** Vücudunuzun topraklanması halinde yüksek bir elektrik çarpması riski vardır.

- Elektrikli aletleri yağmura maruz bırakmayın veya ıslatmayın.** Elektrikli alete su girmesi elektrik çarpması riskini arttıracaktır.
- Elektrik kablosunu uygun olmayan amaçlarla kullanmayın. Elektrikli aleti kesinlikle kablodan tutarak taşımayın, çekmeyin veya prizden çıkartmayın.** Kabloyu sıcağın, yağdan, keskin kenarlardan veya hareketli parçalardan uzak tutun. Hasarlı veya dolaşmış kablolar elektrik çarpması riskini artırır.
- Elektrikli bir aleti açık havada çalıştırıyorsanız, açık havada kullanıma uygun bir uzatma kablosu kullanın.** Açık havada kullanıma uygun bir kablolu kullanılması elektrik çarpması riskini azaltır.
- Eğer bir elektrikli aletin nemli bir bölgede çalıştırılması zorunluysa, bir artık akım aygıtı (RCD) korumalı bir kaynak kullanın.** Bir RCD kullanılması elektrik şoku riskini azaltır.

3) Kişisel Güvenlik

- Elektrikli bir aleti kullanırken her zaman dikkatli olun, yaptığınız işe yoğunlaşın ve sağduyulu davranın.** Elektrikli bir aleti yorgunken veya ilaç ya da alkolün etkisi altındayken kullanmayın. Elektrikli aletleri kullanırken bir anlık dikkatsizlik ciddi kişisel yaralanmayla sonuçlanabilir.
- Kişisel koruyucu ekipmanları mutlaka kullanın.** Daima koruyucu gözlük takın. Koşullara uygun toz maskesi, kaymayan güvenlik ayakkabıları, baret veya kulaklık gibi koruyucu donanımların kullanılması kişisel yaralanmaları azaltacaktır.
- İstem dışı çalıştırılmasını önleyin.** Aleti güç kaynağına ve/veya aküye bağlamadan, yerden kaldırmadan veya taşımadan önce düğmenin kapalı konumunda olduğundan emin olun. Aleti, parmağınız düğme üzerinde bulunacak şekilde taşımak veya açık konumdaki elektrikli aletleri elektrik şebekesine bağlamak kazaya davetiye çıkarır.

- d) **Elektrikli aleti açmadan önce tüm ayarlama anahtarlarını çıkartın.** Elektrikli aletin hareketli bir parçasına takılı kalmış bir anahtar kişisel yaralanmaya neden olabilir.
- e) **Ulaşmakta zorlandığınız yerlerde kullanmayın. Daima sağlam ve dengeli basın.** Bu, beklenmedik durumlarda elektrikli aletin daha iyi kontrol edilmesine olanak tanır.
- f) **Uygun şekilde giyinin. Bol elbiseler giymeyin ve takı takmayın. Saçınızı ve giysilerinizi hareketli parçalardan uzakta tutun.** Bol elbiseler ve takılar veya uzun saç hareketli parçalara takılabilir.
- g) **Eğer kullandığınız üründe toz emme ve toplama özellikleri olan ataşmanlar varsa bunların bağlı olduğundan ve doğru şekilde kullanıldığından emin olun.** Bu ataşmanların kullanılması tozla ilgili tehlikeleri azaltabilir.
- h) **Aletlerin sık kullanımı sonucu oluşan aşınalığın keyfi davranışta bulunmanıza ve aletle ilgili güvenlik ilkeleri ihmal etmenize neden olmasına izin vermeyin.** Dikkatsiz bir hareket bir anda ciddi yaralanmalara neden olabilir.

4) Elektrikli Aletlerin Kullanımı ve Bakımı

- a) **Elektrikli aleti zorlamayın. Uygulamanız için doğru elektrikli aleti kullanın.** Doğru elektrikli alet, belirlendiği kapasite ayarında kullanıldığında daha iyi ve güvenli çalışacaktır.
- b) **Düğme açmıyor ve kapatmıyorsa elektrikli aleti kullanmayın.** Düğmeyle kontrol edilemeyen tüm elektrikli aletler tehlikelidir ve tamir edilmesi gerekmektedir.
- c) **Herhangi bir ayar, aksesuar değişimi veya elektrikli aletlerin saklanması öncesinde fişi güç kaynağından çekin ve/veya eğer demonte edilebilir tipteyse, bataryayı aletten ayırın.** Bu tür önleyici güvenlik tedbirleri elektrikli aletin istem dışı olarak çalıştırılması riskini azaltacaktır.
- d) **Elektrikli aleti, çocukların ulaşamayacağı yerlerde saklayın ve elektrikli aleti tanımayan veya bu talimatları bilmeyen kişilerin elektrikli aleti kullanımına izin vermeyin.** Elektrikli aletler, eğitimsiz kullanıcıların elinde tehlikelidir.
- e) **Elektrikli alet ve aksesuarlarına düzenli bakım yapın. Hareketli parçalardaki hizalama hatalarını ve tutuklukları, parçalardaki kırılmalar ve elektrikli aletin çalışmasını etkileyebilecek tüm diğer koşulları kontrol edin. Hasarlı ise, elektrikli aleti kullanmadan önce tamir ettirin.** Kazaların çoğu, elektrikli aletlerin bakımının yeterli şekilde yapılmamasından kaynaklanır.
- f) **Kesim aletlerini keskin ve temiz tutun.** Bakımı uygun şekilde yapılmış keskin kesim uçlu kesim aletlerinin sıkışma ihtimali daha düşüktür ve kontrol edilmesi daha kolaydır.
- g) **Elektrikli aleti, aksesuarlarını ve aletin diğer parçalarını kullanırken bu talimatlarla mutlaka uyun ve çalışma ortamının koşullarını ve yapılacak işin**

ne olduğunu göz önünde bulundurun. Elektrikli aletin öngörülen işlemler dışındaki işlemler için kullanılması tehlikeli durumlara neden olabilir.

- h) **Tüm tutamakları ve tutma yerlerini kuru, temiz ve üzerinde yağ ile gres bulunmayacak şekilde muhafaza edin.** Kaygan tutamaklar ve tutma yerleri, beklenmedik durumlarda aletin güvenli bir şekilde tutulması ve kontrol edilmesine izin vermez.

5) Şarjlı Aletlerin kullanımı ve bakımı

- a) **Sadece üretici tarafından belirtilen şarj cihazı ile şarj edin.** Bir akü tipine uygun bir şarj cihazı başka tipte bir aküyü şarj etmek için kullanıldığında yangın riski yaratabilir.
- b) **Elektrikli aletleri yalnızca özel olarak tanımlanmış akülerle kullanın.** Başka akülerin kullanılması yaralanma ve yangın riskine yol açabilir.
- c) **Akü kullanımda değilken, ataç, bozuk para, anahtar, çivi, vida veya terminaler arasında kontağa neden olabilecek diğer küçük metal nesnelere uzak tutulmalıdır.** Akü terminalerinin birbirine kısa devre yapılması yanıklara veya yangına neden olabilir.
- d) **Uygun olmayan koşullarda, akü sıvı sızıntısı yapabilir; sıvıya temas etmekten kaçının. Kazara temas etmeniz halinde suyla yıkayın. Sıvı, gözlerinize temas ederse, ayrıca bir doktora başvurun.** Aküden sıvı sızması tahriş veya yanıklara neden olabilir.
- e) **Hasarlı ya da modifiye edilmiş bir batarya veya aleti kullanmayın.** Hasarlı ya da modifiye edilmiş bataryalar yangın, patlama veya yaralanma riskiyle sonuçlanan beklenmedik durumlara neden olabilir.
- f) **Bir batarya veya aleti ateşe veya aşırı ısıya maruz bırakmayın.** 130 °C üzeri ısı veya ateşe maruz kalması patlamaya neden olabilir.
- g) **Tüm şarj talimatlarına uyun ve talimatlarda belirtilen sıcaklık aralığı dışında batarya veya aleti şarj etmeyin.** Doğru olmayan şekilde veya belirtilen aralık dışındaki sıcaklıklarda şarj edilmesi bataryaya hasar verebilir ve yangın riskini artırabilir.

6) Servis

- a) **Elektrikli aletinizi, sadece orijinal yedek parçaların kullanıldığı yetkili DEWALT servisine tamir ettirin.** Bu, elektrikli aletin güvenliğinin muhafaza edilmesini sağlayacaktır.
- b) **Hasar görmüş bataryalara asla serviste bulunmayın.** Bataryaların servisi sadece üretici veya yetkili servis tarafından yapılabilir.

İlave Özel Güvenlik Kuralları

Kesim Prosedürleri

- a) **▲ TEHLİKE: Ellerinizi kesme alanı ve diskten uzak tutun. Diğer elinizi ilave tutamak veya motor kapakı üzerinde tutun.** Bıçkayı iki elinizle tutuyorsanız, diske kesilmeyebilirsiniz.

- b) **Çalışma parçasının altına uzanmayın.** Kılavuz, sizi çalışma parçasının altındaki diskten koruyamaz.
- c) **Kesme derinliğini çalışma parçasının kalınlığına kadar ayarlayın.** Çalışma parçasının altından, disk dişlerinin tamamından daha azı görünür olmalıdır.
- d) **İş parçasını kesme sırasında kesinlikle ellerinizi veya bacaklarınızın arasında tutmayın.** Bedensel etkiye maruz kalma, diskin dönüşünün engellenmesi veya kontrol kaybını en aza indirmek için işi desteklemek önemlidir.
- e) **Kesim aksesuarının gömülü elektrik kablolarına temas etmesine yol açabilecek durumlarda aleti yalıtımlı saplarından tutun.** Elektrik akımı bulunan kablolarla temas, akımı elektrikli aletin iletken metal parçaları üzerinden kullanıcıya ileterek elektrik çarpmasına yol açacaktır.
- f) **Keserken, daima bir kesme çiti veya düz kenar kılavuzu kullanın.** Bu, kesimin hassasiyetini artırır ve diskin dönüşünün engellenmesi riskini azaltır.
- g) **Daima doğru boyutta ve mil delikli şekle sahip (baklava şeklinde karşısında yuvarlak) disk kullanın.** Bıçkınin montaj donanımına uymayan diskler, kontrol kaybına yol açacak şekilde düzgün olmayan biçimde çalışacaktır.
- h) **Asla hasarlı veya hatalı disk rondelalarını veya civatayı kullanmayın.** Disk rondelaları ve civatası, optimum çalışma performansı ve güvenliği için bıçkıniz için özel olarak tasarlanmıştır.

TÜM TESTERELER İÇİN EK GÜVENLİK TALİMATLARI

Geri Tepme Nedenleri ve İlgili Uyarılar

- Geri tepme, sıkışmış, engellenmiş veya yanlış ayarlanmış bir bıçkı diskinin, kontrolden çıkan bıçkınin üzerinde çalışılan parçadan yukarı ve dışa yükselerek operatöre doğru yönelmesine yol açan, ani bir tepkidir;
 - Disk sıkıştığında veya kapanan kertik tarafından sıkıca engellendiğinde, diskin hızı kesilir ve motor tepkimesi üniteyi aniden operatöre doğru geri gelene kadar tahrik eder;
 - Disk kesme sırasında burulur veya yanlış hizalanırsa, diskin dişleri ve arka kenarı tahtanın üst yüzüne saplanıp diskin kertikten dışarı ve operatöre doğru fırlamasına yol açabilir.
- Geri tepme, aletin yanlış kullanılması ve/veya yanlış çalıştırma prosedürleri veya çalıştırma şartları sonucu ortaya çıkar ve aşağıda verilen önlemler alınarak engellenebilir:

- a) **Bıçkayı her iki elinizle sıkıca kavrayın ve kollarınızı geri tepme kuvvetlerine dayanacak şekilde konumlandırın. Bedeninizi disk ile aynı hizada değil, diskin herhangi bir yanında konumlandırın.** Geri tepme bıçkınin arkaya doğru fırlamasına yol açabilir, ancak uygun önlemler alınır, geri tepme kuvvetleri operatör tarafından kontrol edilebilir.
- b) **Diskin dönüşü engellendiğinde ya da herhangi bir nedenle kesime ara vermek gerektiğinde tetiği serbest bırakın ve disk tamamen duruncaya kadar**

üniteyi malzeme içinde hareketsiz tutun. Asla üniteyi iş parçasından çıkarmaya çalışmayın ya da disk hareket ederken üniteyi geri çekmeyin yoksı geri tepme olabilir. Diskin engellenme nedenlerini ortadan kaldırmak için inceleme yapın ve düzeltici önlemler alın.

- c) **İş parçasının içinde bir testereyi yeniden çalıştırırken, testere bıçağını kesğin içinde testere dişleri malzemeye temas etmeyecek şekilde ortalayın.** Testere bıçağı sıkıştırsa, yeniden çalıştırıldığı yerinden çıkabilir ya da iş parçasından geri tepebilir.
- d) **Diskin dönüşünün engellenmesi ve geri tepme riskini en aza indirmek için geniş panelleri destekleyin. Büyük paneller kendi ağırlıkları altında bükülme eğilimindedir.** Destek her iki kenardan, kesim hattının yanında ve panelin kenarı yakınında panel altına yerleştirilmelidir.
- e) **Kör veya hasarlı diskler kullanmayın.** Keskinleştirilmemiş veya uygun olmayan biçimde ayarlanmış diskler, aşırı sürtünme, diskin dönüşünün engellenmesi ve geri tepmeye neden olan dar kertik oluşturur.
- f) **Disk derinliği ve şev ayarlama kilitleme kolları, kesme yapılmadan önce sıkı ve sabit olmalıdır.** Kesme sırasında disk ayarı kayarsa, bu diskin dönüşünün engellenmesi ve geri tepmeye yol açabilir.
- g) **Mevcut duvar veya diğer kör noktalarda kesim yaparken daha dikkatli olun.** Dalan bıçak geri tepmeye neden olabilecek nesnelere kesebilir.

SARKAÇ BIÇAK SİPERLİ TESTERELER İÇİN GÜVENLİK TALİMATLARI

Alt Siper Fonksiyonu

- a) **Her kullanımdan önce alt siperin doğru kapatıldığını kontrol edin. Alt siper serbest hareket etmiyorsa ve hemen kapanmıyorsa testereyi çalıştırmayın. Alt siperi asla açık pozisyonda sıkıştırmayın veya bağlamayın. Testere yanlışlıkla düşerse alt siper bükülebilir.** Alt siperi hareketli kol ile indirip, kesimin tüm aç ve derinliklerinde serbestçe hareket ettirdiğinden, bıçak veya diğer parçalara dokunmadığından emin olun.
- b) **Alt siper yayının çalıştığını kontrol edin. Koruma ve yay düzgün çalışmıyorsa kullanmadan önce servise alınmalıdır.** Siper, arızalı parçalar, yapışkan tortular ya da biriken pislikler nedeniyle yavaş çalışabilir.
- c) **Alt siper sadece idalarak kesme ve ibileşik kesimi gibi özel kesme işlemleri için manüel olarak geri çekilmelidir.** Alt siperi hareketli kolu kullanarak kaldırın, bıçak malzemeye girdiğinde alt siper serbest bırakılmamalıdır. Tüm diğer kesme işlemleri için, alt siper otomatik olarak çalışmalıdır.
- d) **Testereyi tezgaha ya da zemine yerleştirmeden önce her zaman alt siperin bıçağı örttüğünden emin olun. Korumasız, hızlı dönen bir bıçak, kestiği şey ne olursa**

olsun geriye doğru yürüyecektir. Düşme bırakıldıktan sonra bıçağın durması için gereken süreye dikkat edin.

Dairesel testereler için ek emniyet kuralları

- **Kulak koruyucu kullanın.** Gürültüye maruz kalınması işitme kabınıza neden olabilir.
- **Bir toz maskesi takın.** Toz parçacıklarına maruz kalma, nefes alma güçlüğü ve olası yaralanmaya yol açabilir.
- **Önerilenden daha büyük veya küçük çapa sahip diskler kullanmayın.** Uygun kesme kapasiteleri için, **Teknik Özellikleri** bakınız. Yalnızca bu el kitabında belirtilen ve EN847-1 ile uyumlu diskleri kullanın.
- **Sadece alet üzerinde belirtilen hıza eşit veya ondan daha yüksek hız değerine sahip testere bıçakları kullanın.**
- **Bıçak uçlarının aşırı ısınmasını önleyin.**
- **Kablonun üzerine basılmayacak, ortalıkta.**
- **Asla aşındırıcı kesme çarkları kullanmayın.**
- **Su besleme ekleri kullanmayın.**
- **İş parçasını stabil bir yüzeye sabitlemek ve desteklemek için kelepçe veya başka pratik yöntemler kullanın.** İş parçasını elle tutmak veya vücudunuza dayamak dengesizliğe ve kontrol kaybına neden olabilir.

Diğer Tehlikeler

Emniyet tedbirlerini düzenleyen yönetmeliğin uygulanmasına ve emniyet sağlayıcı aygıtların kullanılmasına rağmen, başka belirli risklerden kaçınılamaz. Bunlar:

- **Duyma bozukluğu.**
- **Siçrayan parçacıklardan kaynaklanan yaralanma riski.**
- **Çalışma sırasında ısınan aksesuarlardan kaynaklanan yanık tehlikesi.**
- **Uzun süreli kullanımdan kaynaklanan yaralanma riski.**

BU TALİMATLARI SAKLAYIN

Şarj Cihazları

DEWALT şarj cihazlarının ayara ihtiyacı yoktur ve olabildiğince kolay çalıştırılmak üzere tasarlanmıştır.

Elektrik Güvenliği

Elektrik motoru, sadece tek bir gerilim ile çalışacak şekilde ayarlanmıştır. Her zaman akü voltajının aletin üretim etiketinde belirlenmiş değerlere uyup uymadığını kontrol edin. Aynı zamanda şarj cihazınızın voltajının ana şebeke voltajınızla aynı olduğundan emin olun.

DEWALT şarj cihazınız EN60335 standardına uygun olarak çift yalıtımlıdır; bu nedenle, topraklama kablosuna gerek yoktur.

Elektrik kablosu hasar görürse, yalnızca DEWALT veya yetkili bir servis tarafından değiştirilmelidir.

Uzatma Kablolarının Kullanımı

Kesinlikle gerekli olmadıkça bir uzatma kablosu kullanılmamalıdır. Daima şarj cihazınızın elektrik girişine uygun (Teknik Özellikleri bölümüne bakın), onaylı bir uzatma kablosu

kullanın. Minimum iletken boyutu 1 mm²'dir; maksimum uzunluk 30 m'dir.

Bir kablo makarası kullanırken, kabloyu daima sonuna kadar açın.

Tüm Akü Şarj Cihazları İçin Önemli Güvenlik Talimatları

BU TALİMATLARI SAKLAYIN: Bu kılavuz uyumlu şarj cihazları hakkında önemli güvenlik ve çalıştırma talimatları içerir (**Teknik Özellikleri** bölümüne bakın).

- **Şarj cihazını kullanmadan önce şarj cihazının, akünün ve üründen kullanılan akünün üzerindeki talimatları ve uyarıcı işaretleri okuyun.**



UYARI: Elektrik çarpması tehlikesi. Şarj cihazının içine sıvı kaçmasına izin vermeyin. Elektrik çarpmasına neden olabilir.



UYARI: Alet, 30mA akımı aşmayan akım kesici cihazla beraber kullanılmaya tavsiye edilir.



DIKKAT: Yanma tehlikesi. Yaralanma riskini azaltmak için, yalnızca DEWALT şarj edilebilir akülerini şarj edin. Diğer akü tipleri patlayarak yaralanmanıza veya hasar meydana gelmesine yol açabilir.




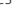
DIKKAT: Çocuklar, cihazla oynamalarını önlemek amacıyla kontrol altında tutulmalıdır.

İKAZ: Belirli koşullar altında, şarj cihazı güç kaynağının takılıyken, şarj içindeki açık şarj kontakları yabancı maddeler tarafından kısa devre yapılabilir. Bunlarla sınırlı olmak kaydıyla iletken nitelikteki çelik yünü, alüminyum folyo veya metal parçacık birikimi gibi yabancı maddeler şarj cihazının yuvalarından uzak tutulmalıdır. Yuvalarda akü yokken şarj cihazını daima güç kaynağından çıkarın. Şarj cihazının fişini temizlemeden önce çıkarın.

- **Aküyü bu kılavuzdaki şarj cihazlarından başka cihazlarla şarj etmeye ÇALIŞMAYIN.** Şarj cihazı ve akü özellikle birlikte çalışacak şekilde tasarlanmıştır.
- **Bu şarj cihazları DEWALT şarj edilebilir akülerini şarj etmekten başka kullanımlar için tasarlanmamıştır.** Başka kullanımlar yangın veya elektrik çarpmasına yol açabilir.
- **Şarj cihazını yağmura veya kara maruz bırakmayın.**
- **Şarj cihazını fişten çıkarırken kablodan değil fişten tutarak çekin.** Bu, elektrik fişine ve kablosuna hasar verilmesi riskini azaltır.
- **Kablonun üzerine basılmayacak, ortalıkta gezinmeyecek veya başka şekilde hasara ve gerginliğe maruz kalmayacak şekilde yerleştirildiğinden emin olun.**
- **Kesinlikle gerekli olmadıkça uzatma kablosu kullanmayın.** Yanlış uzatma kablosu kullanımı yangın veya elektrik çarpmasına neden olabilir.
- **Şarj cihazının üzerine herhangi bir eşya koymayın veya şarj cihazını havalandırma deliklerini kapatıp aşırı iç sıcaklığa neden olabilecek yumuşak bir yüzeye yerleştirmeyin.** Şarj cihazını herhangi bir ısı kaynağından uzaktaki bir yere koyun. Şarj cihazı muhafazanın üstündeki ve altındaki delikler aracılığıyla havalandırılır.
- **Şarj cihazını hasarlı kordon veya fişle çalıştırmayın—** bunları derhal değiştirin.

- **Şarj cihazını sert bir darbe aldıysa, düştüyse veya herhangi bir şekilde hasar gördüyse çalıştırmayın.** Yetkili bir servis merkezine götürün.
- **Şarj cihazını sökmeyin; servis veya onarım gerektiğinde yetkili bir servis merkezine götürün.** Yanlış yeniden takma elektrik çarpmasına veya yangına yol açabilir.
- **Elektrik kablosu hasarlı ise, bir tehlike oluşmasını önlemek için üretici ya da yetkili Servis Merkezi tarafından değiştirilmelidir.**
- **Herhangi bir temizlik işlemi yapmadan önce şarj cihazının fişini prizden çekin. Bu, elektrik çarpması riskini azaltır.** Aküyü çıkarmak bu riski azaltmaz.
- **ASLA 2 şarj cihazını bir arada bağlamaya çalışmayın.**
- **Şarj cihazı standart 230 V ev elektrik gücüyle çalışmak üzere tasarlanmıştır. Başka herhangi bir voltaj ile kullanmayı denemeyin.** Bu araba şarj cihazı için geçerli değildir.

Bir Bataryanın Şarj Edilmesi (Şek. [Fig.] A)

1. Bataryayı takmadan önce şarj cihazını uygun prize takın.
2. Bataryayı  şarj cihazına takın, bataryanın şarj cihazına tamamen oturduğundan emin olun. Devamlı yanıp sönen kırmızı (şarj) ışık, şarj işleminin başladığını gösterir.
3. Şarjın tamamlandığı, kırmızı ışığın sürekli yanmasıyla belirtilir. Batarya tam olarak şarj edildikten sonra hemen kullanılabilir veya şarj cihazından bırakılabilir. Bataryayı şarj cihazından çıkarmak için, bataryanın üzerindeki batarya bırakma düğmesine  basın.

NOT: Lityum iyon bataryalardan maksimum performans almak ve bataryaların kullanım ömrünü uzatmak için, ilk kullanım öncesinde tam olarak şarj edin.

Şarj Cihazının Çalışması

Bataryanın şarj durumu için aşağıdaki göstergelere bakın.

Şarj ışıkları	
 şarj edilmesi	 
 tamamen şarj oldu	 
 sıcak/soğuk akü gecikmesi*	 

*Bu işlem esnasında kırmızı ışık yanıp sönmeye devam edecek, fakat bir sarı ışık da yanacaktır. Akü uygun bir sıcaklığa ulaştığında, sarı ışık kapanacak ve şarj aleti şarj işlemine devam edecektir.

Uyumlu şarj cihazı arızalı bir aküyü şarj etmeyecektir. Şarj cihazı lambası yanmayarak arızalı bir bataryayı gösterecektir.

NOT: Bu aynı zamanda şarj cihazının arızalı olduğu anlamına da gelebilir.

Şarj cihazı bir sorun gösteriyorsa, şarj cihazını ve akü takımını test edilmek üzere yetkili bir servis merkezine gönderin.

Sıcak/Soğuk Paket Gecikmesi

Şarj aleti çok sıcak veya çok soğuk bir batarya tespit ettiğinde, otomatik olarak Sıcak/Soğuk Gecikmesini başlatarak batarya uygun sıcaklığa gelene kadar şarjı durdurur. Şarj aleti sonrasında otomatik olarak şarj moduna geçer. Bu özellik maksimum batarya ömrünü garanti eder.

Soğuk bir batarya sıcak bir bataryaya göre daha yavaş bir hızla şarj olacaktır. Akü takımı tüm şarj döngüsü boyunca daha yavaş bir hızda şarj olacaktır ve akü ısındığında bile maksimum şarj oranına geri dönmeyecektir.

DCB118 şarj cihazında bataryayı soğutmak için tasarlanmış bir dahili fan bulunmaktadır. Bataryanın soğutulması gerektiğinde bu fan otomatik olarak devreye girecektir. Fan doğru şekilde çalışmıyorsa veya havalandırma yuvaları tıkanmışsa şarj cihazını kesinlikle kullanmayın. Şarj cihazının içerisine yabancı maddelerin girmesine izin vermeyin.

Elektronik Koruma Sistemi

XR Li-Ion cihazları aşırı yük, aşırı ısınma veya tamamen boşalmadan koruyacak bir Elektronik Koruma Sistemi ile birlikte tasarlanmıştır.

Elektronik Koruma Sistemi devreye girerse alet otomatik olarak kapatılacaktır. Bu durum gerçekleşirse lityum iyon aküyü tamamen şarj olana dek bir şarj cihazının üzerine koyun.

Duvara Montaj

Bu şarj cihazları duvara monte edilebilir veya bir masa veya çalışma tezgahı üzerinde yukarı doğru durabilir şekilde tasarlanır. Duvara monte edilecekse şarj aletini bir elektrik prizinin yakınında veya bir köşe veya hava akımını engelleyebilecek diğer engellerden uzakta konumlandırın. Şarj cihazının arka tarafını montaj vidalarının duvar üzerindeki yerini belirlemek amacıyla şablon olarak kullanın. Şarj aletini (ayrıca satın alınan) en az 25,4 mm uzunluğunda ve 7–9 mm bir vida başı çapına sahip, ahşap üzerine vidalandığında vida başının açıkta olan kısmı yaklaşık 5,5 mm optimal bir derinlik bırakacak şekilde vidalayarak monte edin. Şarj cihazının arkasındaki yuvaları vidaların açıkta olan kısımlarıyla hizalayın ve onları yuvalara tam olarak oturtun.

Şarj Cihazı Temizlik Talimatları

UYARI: Elektrik çarpması tehlikesi. Temizlik öncesinde AC çıkışı bağlantısını kesin. Şarj cihazının dış yüzeyindeki kir ve yağ bir bez parçası yada metal olmayan bir fırça kullanılarak çıkarılabilir. Su veya temizlik solüsyonları kullanmayın. Aletin içine herhangi bir sıvının girmesine izin vermeyin; aletin herhangi bir parçasını bir sıvı içine daldırmayın.

Akü

Tüm Aküler İçin Önemli Güvenlik Talimatları

Yedek aküleri sipariş ederken, katalog numarasını ve voltajı eklediğinizden emin olun.

Akü, kutudan şarjı dolu olarak çıkmaz. Aküyü ve şarj cihazını kullanmadan önce, aşağıdaki güvenlik talimatlarını dikkatlice okuyun. Daha sonra belirtilen şarj işlemlerini uygulayın.

TÜM TALİMATLARI OKUYUN

- **Aküyü yanıcı sıvılar, gazlar ve tozların bulunduğu yerler gibi yanıcı ortamlarda şarj etmeyin veya kullanmayın.** Aküyü şarj cihazına takmak veya cihazdan çıkarmak toz veya dumanları tetikleyebilir.
- **Aküyü şarj cihazının içine doğru zorlamayın. Akü kırılarak ciddi kişisel yaralanmaya neden**

olabileceğinden akünün üzerinde hiçbir şekilde uyumsuz bir şarj cihazına uydurmak için değişiklik yapmayın.

- Aküleri yalnızca DEWALT şarj cihazlarında şarj edin.
- **Su veya diğer sıvıları sıçartmayın veya bunlara DALDIRMAYIN.**
- **Aleti ve bataryayı sıcaklığın 4 °C (34 °F) altına düşüğünü veya 40 °C'ye (104 °F) (kışın küçük kulübeler veya metal binalar gibi) ulaştığı veya bu değeri aştığı yerlerde (yatın küçük kulübeler veya metal binalar gibi) muhafaza etmeyin veya kullanmayın.**
- **Önemli ölçüde hasarlı veya tamamen eskimemiş olsa bile aküyü ateşe atmayın.** Akü ateşe atılırsa patlayabilir. Lityum iyon aküler yanınca zehirli buharlar ve materyaller açığa çıkar.
- **Akü içeriği cildinizle temas ederse, etkilenen alanı derhal yumuşak bir sabun ve suyla yıkayın.** Akü sıvısı gözlerinize bulaşırsa, gözünüzü açık tutarak 15 dakika boyunca veya tahriş hissi geçene kadar suyla yıkayın. Tıbbi yardım gerekirse, akü elektroliti sıvı organik karbonatlar ve lityum tuzları karışımından oluşmaktadır.
- **Açılan akü hücrelerinin içeriği solunum yolunu tahriş edebilir.** Ortama temiz hava girmesini sağlayın. Belirtiler geçmezse tıbbi yardım alın.



UYARI: Yanık tehlikesi. Akü sıvısı kıvılcıma veya ateşe maruz kalırsa yanıcı olabilir.



UYARI: Aküyü hiçbir nedenle asla açmayın. Akünün muhafazası çatlarsa veya hasar görürse, şarj cihazına takmayın. Aküyü çarpmayın, düşürmeyin veya pakete hasar vermemeyin. Sert bir darbe almış, düşmüş, çignenmiş veya herhangi bir şekilde hasar görmüş (örn. çiviyile delinmiş, çekiçle vurulmuş veya üzerine basılmış) bir aküyü veya şarj cihazını kullanmayın. Elektrik çarpmasına yol açabilir. Hasarlı aküler geri dönüşüm için servis merkezine gönderilmelidir.



UYARI: Yangın tehlikesi. Bataryayı metal nesnelere batarya terminallerine değmeyecekleri şekilde saklayın veya taşıyın. Örneğin, bataryayı içerisinde gevşek çiviler, vidalar, anahtarlar vb. bulunan kayışlı taşıyıcı, cep, alet kutuları, ürün kiti kutuları, çekmece vb. içerisinde koymayın.



DİKKAT: Aleti kullanmadığımız zaman, devrilme veya düşme tehlikesine yol açmayacağı dengeli bir yüzeye yan tarafının üzerine yerleştirin. Büyük akülere sahip bazı aletler akünün üzerinde dik durabilir, ancak bunlar kolayca devrilebilir

Nakliyat



UYARI: Yangın tehlikesi. Batarya nakliyatında, batarya kutuplarının istemsiz şekilde iletken maddelerle temas ederek yangına sebep vermesi ihtimali vardır. Batarya nakliyatı yaparken, batarya kutuplarının iyi korunduğundan ve kutuplarla temas edip kısa devreye sebep olabilecek maddelerden iyi şekilde izole edildiğinden emin olun.

NOT: Lityum-iyon piller kontrol edilmiş bagaja konmamalıdır.

DEWALT bataryalar, Tehlikeli Maddelerin Nakliyesi Hakkında BM Tavsiyeleri; Uluslararası Hava Taşımacılığı Birliği (IATA) Tehlikeli Madde Düzenlemeleri, Uluslararası Deniz Taşımacılığı Tehlikeli Madde (IMDG) Düzenlemeleri ve Uluslararası Karayoluyla Tehlikeli madde Taşıma Konulu Avrupa Anlaşması içeriklerinde belirtilen sektörel ve hukuki standartların tüm düzenlemeleriyle uyumludur. Lityum-iyon bataryalar, Tehlikeli Madde Taşımacılığı Kılavuzu Testleri ve Kriterleri Hakkındaki BM Tavsiyelerinin 38.3. bölümüne kadar test edilmiştir.

Çoğu durumda bir DEWALT bataryanın nakliyesinin tam olarak düzenlenmiş bir Sınıf 9 Tehlikeli Maddeler kapsamında sınıflandırılması beklenir. Genelde sadece 100 Watt Saat (Wh) üzeri bir enerji değerine sahip bir lityum iyon bataryayı içeren taşıma işlemlerinin tam olarak düzenlenmiş bir Sınıf 9 Tehlikeli Maddeler kapsamında sınıflandırılarak yapılması gerekmektedir. Tüm lityum iyon bataryalarda ambalajın üzerinde Watt Saati değeri mevcuttur. Buna ilave olarak, düzenlemedeki karışıklıklar nedeniyle, DEWALT lityum iyon bataryaların Watt Saati değeri göz önünde bulundurulmaksızın havayolu kargosuyla tek başına taşınmasını önermez. Bataryası bulunan aletlerin (kombo setler) havayoluyla nakliyesi ancak bataryanın sahip olduğu Watt Saati değerinin 100 Watt Saatinden yüksek olmaması şartıyla yapılabilir.

Nakliyat kapsamı dışında da kalsa, tamamen düzenlenmiş de olsa, paketlenme, etiketleme ve belgeleme gereklilikleri hakkındaki son düzenlemeleri takip etmek nakliyatçıların sorumluluğudur.

Kılavuzun bu bölümünde bulunan bilgiler iyi niyetle yazılmıştır ve kılavuzun hazırlandığı tarih itibarıyla doğru olduğuna inanılmaktadır. Fakat, sözlü veya yazılı hiçbir garanti verilmemektedir. Gerçekleştirildiği işlemlerin geçerli düzenlemelerle uyumlu olduğundan emin olmak alıcının sorumluluğundadır.

FLEXVOLT™ Bataryanın Taşınması

DEWALT FLEXVOLT™ bataryanın iki farklı modu mevcuttur: ve **Taşıma** modunu kullanın.

Kullanım Modu: FLEXVOLT™ batarya tek başına olduğunda veya bir DEWALT 18V ürün içerisinde bulunduğu, bir 18V batarya olarak çalışacaktır. FLEXVOLT™ batarya 54V veya 108V (ika adet 54V batarya) ürün olduğunda, bir 54V batarya olarak çalışacaktır.

Taşıma Modu: FLEXVOLT™ bataryaya kapak takıldığında batarya taşıma modundadır. Taşıma için kapaklı muhafaza edin.

Taşıma modundayken pil dizileri, 3 bataryanın daha yüksek bir Watt saati (Wh) değerine sahip 1 bataryaya kıyasla daha düşük bir Watt saatiyle sonuçlanacak şekilde elektrikli olarak birbirinden ayrılır. Daha düşük bir Watt saati değerine sahip 3 bataryanın bu artan miktarı bataryanın daha yüksek bir Watt saati değerine sahip bataryaların tabi olduğu belirli taşımacılık düzenlemelerinden muaf olmasına neden olabilir.

Örneğin, 3 x 36 Wh olarak belirtilen Transport (Taşıma) Wh

Kullanım ve taşıma modu etiket işareti örneği



Use: 108 Wh

Transport: 3x36 Wh

değeri, her biri 36 Wh olan 3 bataryanın bulunduğu anlamına gelir. Use (Kullanım) Wh değeri ise 108 Wh olarak belirtilebilir (1 batarya kastedilir).

Saklama Önerileri

1. En iyi saklama ortamı serin ve kuru, doğrudan güneş ışığı almayan, aşırı sıcak ve soğuk olmayan yerlerdir. En uygun akü performansı ve ömrü için kullanımda değilken aküleri oda sıcaklığında saklayın.
2. Uzun süreli saklama için, en iyi sonuç için şarj cihazından uzak serin, kuru bir yerde tamamen dolu bir akü saklamak için tavsiye edilir.

NOT: Aküler tamamen şarj boşalmış halinde saklanmamalıdır. Akünün kullanılmadan önce yeniden şarj edilmesi gerekir.

Şarj Cihazı ve Akü Üzerindeki Etiketler

Bu kılavuzda kullanılan sembollere ilave olarak, şarj cihazı ve akü üzerinde bulunan etiketler aşağıdaki sembolleri belirtmektedir:



Aletle çalışmaya başlamadan önce bu kılavuzu okuyun.



Şarj süresi için **Teknik Özellikleri** bölümüne bakın.



İletken nesnelere temas etmeyin.



Hasarlı aküleri şarj etmeyin.



Suya maruz bırakmayın.



Hasarlı kabloların hemen değiştirilmesini sağlayın.



Sadece 4 °C ve 40 °C arasında şarj edin.



Yalnızca kapalı alanda kullanım icindir.



LI-ION

Aküleri çevremize gerekli ozeni göstererek atın.



DEWALT aküler, yalnızca onlar için tasarlanmış olan DEWALT şarj cihazlarında şarj edin. DEWALT aküleri haricindeki akülerin DEWALT şarj cihazlarıyla şarj edilmesi patlamalarına veya diğer tehlikeli durumların ortaya çıkmasına sebep olabilir.



Aküyü ateşe atmayın.



USE (KULLANIM) (taşıma başlığı olmadan). Örnek: Wh değeri 108 Wh olarak belirtilir (108 Wh değerindeki 1 batarya).



TRANSPORT (TAŞIMA) (dahili taşıma başlığı ile). Örnek: Wh değeri 3 x 36 Wh olarak belirtilir (36 Wh değerindeki 3 batarya).

Akü tipi

DCS572 18 volt akülerle çalışır.

Bu bataryalar kullanılmalıdır: DCB181, DCB182, DCB183, DCB183B, DCB184, DCB184B, DCB185, DCB187, DCB189, DCB546, DCB547, DCB548. Daha fazla bilgi için **Teknik Veriler** bölümüne bakın.

Ambalaj İçeriği

Ambalaj, aşağıdaki parçaları içermektedir:

- 1 Dairesel Testere
- 1 Dairesel testere bıçağı
- 1 Bıçak anahtarı
- 1 Paralel korkuluk
- 1 Toz emme ağız
- 1 Şarj aleti (yalnızca C, D, L, M, P, S, T, X modelleri)
- 1 Li-iyon batarya (C1, D1, L1, M1, P1, S1, T1, X1, Y1 modelleri)
- 2 Li-iyon bataryalar (C2, D2, L2, M2, P2, S2, T2, X2, Y2 modelleri)
- 3 Li-iyon bataryalar (C3, D3, L3, M3, P3, S3, T3, X3, Y3 modelleri)
- 1 Kullanım kılavuzu

NOT: Bataryalar, şarj cihazları ve alet kutuları N modellerinde bulunmaz. Bataryalar ve şarj cihazları NT modellerinde bulunmaz. B modelleri Bluetooth® bataryaları içerir.

NOT: Bluetooth® kelimesi tescilli ve logoları Bluetooth®, SIG, Inc.'in tescilli markalarıdır ve bunların DEWALT tarafından kullanımı lisanslıdır. Diğer ticari markalar ve ticari isimler ilgili sahibine aittir.

- *Alet, parçalar ve aksesuarlarda nakliye sırasında hasar oluşup oluşmadığını kontrol edin.*
- *Çalıştırmadan önce bu kılavuzu iyice okuyup anlamak için zaman ayırın.*

Alet Üzerindeki Etiketler

Alet üzerinde, aşağıdaki uyarı sembolleri bulunmaktadır:



Aletle çalışmaya başlamadan önce bu kılavuzu okuyun.



Kulaklık takın.



Koruyucu gözlük takın.



Görünür radyasyon. İşğe bakmayın.

Tarih Kodu Konumu (Şek. A)

İmalat yılını da içeren Tarih Kodu **16** gövdeye basılıdır.

Örnek:

2019 XX XX

İmalat Yılı

Açıklama (Şek. A)



UYARI: Hiçbir zaman elektrikli aleti veya herhangi bir parçasını değiştirmeyin. Hasarla veya yaralanmayla sonuçlanabilir.

- 1 Tetik düğmesi kilitleme butonu
- 2 Tetik düğmesi
- 3 Batarya
- 4 Batarya çıkarma düğmesi
- 5 Alt bıçak siperi hareket kolu
- 6 Bıçak kelepçe vidası
- 7 Alt bıçak siperi
- 8 Taban plakası
- 9 Kesim göstergesi
- 10 Çalışma Lambası
- 11 Ray ayarlayıcı (0° kesme)
- 12 Ray ayarlayıcı (1-45° eğimli kesme)
- 13 Açı ayarlama kolu
- 14 Yardımcı tutamak
- 15 Bıçak kilit düğmesi
- 16 Tarih kodu

Kullanım Amacı

Bu ağır hizmet tipi dairesel testere profesyonel ahşap kesim uygulamaları için tasarlanmıştır. Metal, plastik, beton, tuğla veya fiber çimento ürünlerini kesmeyin. Su besleme ekleri **KULLANMAYIN**. Aşındırma çarkı veya bıçağı **KULLANMAYIN**. Islak koşullarda veya yanıcı sıvı ya da gazların mevcut olduğu ortamlarda **KULLANMAYIN**.

Bu ağır hizmet tipi testere profesyonel elektrikli aletlerdir. Çocukların aleti ellemesine **İZİN VERMEYİN**. Bu alet deneyimsiz kullanıcılar tarafından kullanılırken nezaret edilmelidir.

- Bu ürün fiziksel ve zihinsel kapasitesinin yanı sıra algılama gücü azalmış olan veya yeterince deneyim ve bilgisi bulunmayan kişiler (çocuklar dahil) tarafından kullanılmak üzere üretilmemiştir. Bu tür kişiler ürünü ancak güvenliklerinden sorumlu bir kişi tarafından cihazın kullanımıyla ilgili talimatların verilmesi veya sürekli kontrol altında tutulması durumunda kullanabilir. Çocuklar, bu ürün ile kontrol altında tutulmalıdır.

MONTAJ VE AYARLAMALAR



UYARI: Ciddi yaralanma riskini azaltmak için herhangi bir ayar yapmadan ya da parça veya aksesuarları söküp takmadan önce aleti kapatın ve aküyü ayırın. Aletin yanlışlıkla çalıştırılması yaralanmaya neden olabilir.



UYARI: Yalnızca DEWALT akü ve şarj cihazlarını kullanın..

Alete Akü Takma Ve Çıkartma (Şek. A)

NOT: Akünün 3 tamamen şarjlı olduğundan emin olun.

Aküyü Aletin Koluna Takma

1. Aküyü 3 kolun içindeki raylarla hizalayın (Şek. A).

2. Aküyü, yerine oturduğunu duyana kadar ve alette tamamen oturana kadar kolun içine kaydırın.

Aküyü Aletten Çıkarma

1. Serbest bırakma düğmesine 4 basın ve aküyü sıkıca çekerek aletin kolundan çıkarın.
2. Aküyü bu klavuzun şarj cihazı kısmında açıklandığı gibi şarj cihazına takın.

Akü Şarj Seviyesi Göstergesi (Şek. A)

Bazı DEWALT aküler, aküde kalan şarj seviyesini gösteren üç yeşil LED ışından oluşan bir şarj seviyesi göstergesini içerir.

Şarj seviyesi göstergesini çalıştırmak için gösterge düğmesine 17 basın ve basılı tutun. Üç yeşil LED ışığının bir kombinasyonu kalan şarj seviyesini gösterecek şekilde yanacaktır. Aküdeki şarj seviyesi kullanılabılır limitin altındayken, gösterge yanmaz ve akünün şarj edilmesi gerekir.

NOT: Bu gösterge sadece aküde kalan şarj seviyesini gösterir. Bu alet işlevini göstermez; ürün parçaları, sıcaklık ve son kullanıcı uygulamaya göre değişime tabidir.

Bıçak Değişimi

Bıçağı takmak için (Şek. C–E)

1. Bataryayı çıkartın.
2. Alt siper kolunu 5 kullanarak alttaki bıçak siperini çekin 7 ve bıçağı testere milinin üzerine, iç kıskaç pulunun 19 karşısına yerleştirin, bıçağın doğru yönde döneceğinden emin olun (testere bıçağı üzerindeki dönüş okunun dönüş yönü ve dişler, testerenin üzerindeki dönüş okunun yönüyle aynı olmalıdır). Bıçağın üzerindeki yazının, düzgün bir şekilde yerleştirildiğinde her zaman size dönük olacağını farz etmeyin. Bıçağı yerleştirmek için alttaki bıçak siperini çekerken, düzgün bir şekilde çalıştığından emin olmak için alttaki bıçak siperinin durumunu ve çalışmasını kontrol edin. Kesimin tüm aç ve derinliklerinde serbestçe hareket ettiğinden, bıçak veya diğer parçalara dokunmadığından emin olun.
3. Dış kıskaç pulunu 18 testere milinin üzerine açılanmış köşesi dışarıya bakacak şekilde yerleştirin.
4. Bıçak sıkıştırma vidasını 6 testere milinin üzerine elle sıkın (vidanın dişleri sağa doğru durur bu yüzden sıkamak için saat yönünde çevrilmelidir).
5. Bıçak kilidi kapanana ve bıçağın dönmesi durana kadar batarya bölmesinin altındaki bıçak anahtarıyla 20 testere milini çevirirken bıçak kilitini 15 sıkın.
6. Bıçak kelepçe vidasını bıçak anahtarıyla iyice sıkın.

İKAZ: Testere çalışırken, asla bıçak kilitini takmayın veya aleti durdurmaya çalışmayın. Bıçak kilidi kapalıyken asla testereyi açık konuma getirmeyin. Testereniz ciddi anlamda zarar görecektir.

Bıçağı değiştirmek için (Şek. C–E)

1. Bataryayı çıkartın.
2. Bıçak sıkıştırma vidasını 6 gevşetmek için bıçak kilidi kapanana ve bıçağın dönmesi durana kadar batarya bölmesinin altındaki bıçak anahtarıyla 20 testere milini çevirin ve bıçak kilitini 15 sıkın. Bıçak kilidi kapalı haldeyken,

bıçak anahtarıyla (vidanın dişleri sağa doğrudur) bu yüzden gevşetmek için saat yönünün tersine çevrilmelidir) bıçak sıkıştırma vidasını saat yönünün tersinde döndürün.

3. Bıçak sıkıştırma vidasını **6** ve diş kaskaç pulunu **18** çıkarın. Eski bıçağı çıkarın.
4. Siperde veya kaskaç mili alanında birikmiş olan her türlü testere talaşını temizleyin ve daha önce de açıkladığı gibi, alt bıçak siperinin durumunu ve çalışmasını kontrol edin. Bu alanı yağlamayın.
5. Uygulama için doğru bıçağı seçin (bkz. **Bıçaklar**). Düzgün büyüklükte olan doğru büyüklükte (çapta) bıçaklar kullanın ve testere mili üzerine monte edilmek üzere merkezdeki deliği şekillendirin. Testere bıçağında önerilen maksimum hızın (rpm) testerenin hızını karşıladığından veya aştığından (rpm) her zaman emin olun.
6. Bıçağın doğru yönde döneceğinden emin olmak için **Bıçağı Takmak İçin**, kısmında yer alan 1–5. adımları takip edin.

Alt Bıçak Siperi



UYARI: Alt bıçak siperi, ciddi kişisel yaralanma riskini azaltan bir güvenlik özelliğidir. Alt siper kayıpsa, zarar görmüşse, yanlış monte edilmişse veya düzgün bir şekilde çalışmıyorsa, testereyi asla kullanmayın. Sizi her durumda koruması için alt bıçak mahfazasına güvenmeyin. Güvenliğiniz aşağıdaki tüm uyarılara ve önlemlere olduğu kadar testerenin düzgün bir şekilde kullanılmasına da bağlıdır. Her kullanımdan önce alt bıçak siperinin doğru kapatıldığını kontrol edin. Alt bıçak siperi kayıpsa veya düzgün bir şekilde çalışmıyorsa, testereyi kullanmadan önce servise gönderin. Ürün güvenliğini ve güvenilirliğini sağlamak için tamirat, bakım ve ayarlama işlemleri, yetkilendirilmiş bir servis merkezi veya diğer yetkilendirilmiş servis organizasyonu tarafından, her zaman aynı parçalarla değiştirilmek suretiyle gerçekleştirilmelidir.

Alt Siperi Kontrol Etme (Şek. A)

1. Aleti kapatın ve güç kaynağından ayırın.
2. Alt siper kolunu (Şek. A, **5**) tamamen kapalı pozisyonundan tamamen açık pozisyona getirin.
3. Kolu bırakın ve siperin **7** tamamen kapalı pozisyona gelmesini izleyin.

Eğer aşağıdaki durumlar oluşursa, alete yetkilendirilmiş servis merkezi bakmalıdır:

- tamamen kapalı pozisyona gelemiyorsa,
- kesik kesik veya yavaş hareket ediyorsa, ya da
- tüm açılarda ve kesme derinliklerinde bıçakla veya başka bir parçayla temas ediyorsa.

Bıçaklar



UYARI: Gözünüze zarar gelme riskini en aza indirmek için daima göz koruyucu ekipman kullanın. Karbür sert fakat kırılabilir bir maddedir. Çalışılan parça içindeki tel veya çivi gibi yabancı maddeler uçların çatlamasına veya kırılmasına sebep olabilir. Testereyi yalnızca testerenin

uygun bıçak siperi yerinde bulunduğu anda çalıştırın. Kullanmadan önce bıçağı uygun dönüştürme sağlam bir şekilde monte edin ve daima temiz, keskin bıçak kullanın.



UYARI: Bu testereyle metal, plastik, beton, tuğla veya fiber çimento ürünlerini kesmeyin.

184 mm Çap

Uygulama	Diş
Kesme	24
Genel Amaçlı	36
Bitirme	60

Bıçaklarla ilgili yardıma ihtiyacınız olduğunda, yerel DEWALT bayiniz ile temas kurun.

Geri Tepme

Geri tepme, sıkışan, yapışan ya da hizalanmayan bir testere bıçağına karşı ani bir tepkidir ve testerenin kontrolsüz bir şekilde iş parçasının içinden fırlayarak operatöre savrulmasına neden olur. Bıçak sıkıştığında ya da kesiciye yapıştığında, bıçak durur ve motor tepkisi cihazı hızla operatöre doğru savurur. Bıçak kesimin içinde burkulur ya da hizası bozulursa, bıçağın arkasındaki dişler malzemenin üst yüzeyine saplanarak bıçağın kesikten dışarı çıkmasına ve operatöre doğru sıçramasına neden olabilir. Geri tepmenin meydana gelme ihtimali, aşağıdaki durumlardan herhangi birinin mevcut olması halinde daha yüksektir.

1. İŞ PARÇASINA YANLIŞ DESTEK

- a. Kesilen parçanın sarkması veya düzgün olmayan bir şekilde kaldırılması, bıçağın sıkışmasına ve geri tepmeye yol açmasına neden olabilir.
- b. Sadece dış uçlarından desteklenen malzemelerin kesilmesi, geri tepmeye neden olabilir. Malzeme zayıfladıkça sarkar, kerfi kapatır ve bıçağı sıkıştırır (Şek. L).
- c. Kolonlarla desteklenmiş veya üstten sarkan malzeme parçasının aşağıdan yukarıya doğru dikey yönde kesilmesi, geri tepmeye neden olabilir. Düşen kesme parçası bıçağı sıkıştırabilir.
- d. Uzun dar parçaların kesilmesi, geri tepmeye neden olabilir. Kesme parçası sarkarak veya burkularak kerfi kapatabilir ve bıçağı sıkıştırabilir.
- e. Alt siperin kesilmekte olan malzemenin altındaki bir yüzeyde takılması, operasyonun kontrolünü anında azaltır. Testere, kısmen kesimin dışına kalkarak bıçağın burkulması ihtimalini artırabilir.

2. TESTERE ÜZERİNDE KESİK AYARININ YANLIŞ DERİNLİĞİ

- a. En etkili kesiciyi yapmak için, Bıçak Şek. F'de gösterildiği gibi, dişçi açıkta bırakmak için yeterli mesafede dışarı çıkmış olmalıdır. Bu, ayağın bıçağı desteklemesini sağlar ve malzemenin burkulmasını ve sıkışmasını minimize eder. **Kesme Derinliği Ayarı** başlıklı bölüme bakın.

3. BIÇAĞIN BURKULMASI (KESİKTE YANLIŞ HIZALAMA)

- a. Kesmek amacıyla fazla itmek, bıçağın burkulmasına neden olabilir.
- b. Testereyi kesimin içinde döndürmeye çalışmak (işaretlenen hatta geri gelmeyi denemek) bıçağın burkulmasına neden olabilir.

- c. Testereye zayıf vücut kontrolüyle (dengesiz bir biçimde) ulaşmak veya bu şekilde çalıştırmak, bıçağın burkulmasına neden olabilir.
- d. Kesme sırasında tuttuğunuz eli veya vücut konumunuzu değiştirmeniz, bıçağın burkulmasına neden olabilir.
- e. Bıçağı temizlemek için testerenin desteklenmesi, burkulmasına neden olabilir.

4. İLAVE DİKKAT GEREKTİREN MALZEMELER

- a. Islak kereste
- b. Yeşil kereste (yeni kesilmiş veya fırında kurutulmamış malzeme)
- c. Basınçla işlenmiş kereste (koruyucu veya çürüme önleyici kimyasallarla işlenmiş malzeme)

5. KÖR VEYA KİRLİ BIÇAKLARIN KULLANILMASI

- a. Kör bıçaklar, testereye artan bir şekilde yüklenmesine neden olur. Bunu telafi etmek için, operatör genellikle daha sert iter bu da birime daha fazla yüklemeye yapar ve kerfteki bıçağın burkulmasını kolaylaştırır. Yıpranmış bıçaklar da yetersiz vücut açıklığına sahip olabilir, bu da bağlama ve yüksek yüklemeye şansını artırır.

6. BİRAÇILI KESİM YAPARKEN TESTERENİN KALDIRILMASI

- a. Açılı kesimler operatörün dikkat etmesi gereken - özellikle de testerenin yönlendirilmesi anlamında - özel kesim tekniklerini gerektirir. Hem taban plakasına olan bıçak açısı hem de malzemedeki daha büyük bıçak yüzeyi, takılma ve yanlış hizalama (bükülme) olasılığını artırır.

7. BIÇAĞIN DIŞLARI MALZEMEYE SIKIŞTIĞINDA KESİĞİN YENİDEN BAŞLATILMASI

- a. Kesiğe başlamadan önce veya kerfteki bıçakla birim durdurulduktan sonra kesiğe yeniden başlamadan önce, testere tam çalıştırma hızına getirilmelidir. Bu yapılmadığı takdirde, tekleme veya geri tepme meydana gelebilir.

Bıçağın sıkışmasına, bağlanmasına, burkulmasına veya yanlış hizalanmasına neden olabilecek diğer tüm şartlar, geri tepmeye neden olabilir. Geri tepmenin oluşmasını minimize edecek prosedürler ve teknikler için **Tüm Testere İçin Diğer Güvenlik Talimatları** ve **Biçaklar** bölümlerine bakın.

Kesme Derinliği Ayarı (Şek. E-F)

1. Gevşetmek için derinlik ayarlama kolunu **21** kaldırın.
2. Doğru kesme derinliğini elde etmek için, üst bıçak siperinde, dişi **23** derinlik ayarlama kayısının **24** doğru yerine hizalayın.
3. Derinlik ayarlama kolunu sıkın.
4. Karbür uçlu testere bıçağıyla en etkili kesme işlemi yapmak için, derinlik ayarını kesilecek ahşabın yüzeyinin bir buçuk diş altına gelecek şekilde yapın.
5. Doğru kesme derinliği kontrolü için bir yöntem Şek. F'de gösterilmiştir. Kesmeyi planladığınız bir parça malzemeyi şekilde gösterildiği gibi bıçağın yanına koyun ve ne kadar dışın malzemeye düştüğüne bakın.

Derinlik Ayarlama kolunu ayarlama (Şek. E)

Derinlik ayarlama kolunu **21** ayarlamak istenebilir. Zamanla gevşeyebilir ve sıkılmazsa taban plakasına çarpabilir.

Kolu sıkılmak için:

1. Derinlik ayarlama kolunu **21** tutun ve kilit somununu **22** gevşetin.
2. Derinlik ayarlama kolunu istenilen yöne doğru bir turun 1/8'i kadar çevirerek ayarlayın.
3. Somunu tekrar sıkın.

Açı ayarı (Şek. A, G)

Açı ayarlama mekanizması 0° ile 57° arasında ayarlanabilir.

Daha hassas kesim elde etmek için, pivot destekteki **25** ince ayarlama işaretlerini kullanın.

1. Gevşetmek için açı ayarlama kolunu **13** kaldırın.
2. İnce açı işaretçisini **26** istenilen açı işareti pivot desteğe **25** gelecek şekilde hizalayarak taban plakasını istediğiniz açıya doğru eğin.
3. Tekrar sıkılmak için açı ayarlama kolunu indirin.

Açı mandalı (Şek. A, G)

DCS572 modelinde bir açı mandalı özelliği bulunmaktadır. Taban plakasını **6** eğdiğinizde bir tık sesi duyacaksınız ve plakanın hem 22,5 hem de 45 derecede durduğunu hissedeceksiniz. Eğer istenilen açı bu ikisinden biri değilse, kolu **13** indirerek tekrar sıkın. Başka bir açı istiyorsanız, genel açı işaretçisini **27** veya ince işaretçiyi **26** işaret ile hizalanana kadar taban plakasını eğmeye devam edin.

Kesme Uzunluğu Göstergesi (Şek. A)

Taban plakasının **8** yan tarafındaki işaretler tam kesme derinliğinde malzemede kesilen yerin uzunluğunu göstermektedir. İşaretler 5 mm'nin katlarıdır.

Kerf Göstergesi (Şek. I)

Testere pabucunun ön tarafında dikey ve açılı kesim için kerf göstergesi **9** bulunmaktadır. Bu gösterge sayesinde kesilen malzeme üzerinde çalışırken testereyi kesim hatlarında gezdirebilirsiniz. Kerf göstergesi testere bıçağının sol (dış) tarafıyla hizalanır, böylece hareket halindeki bıçağın yaptığı delik veya "kerf" kesim göstergenin sağ tarafında kalır. Testereyi, kerf atık veya artık malzeme içerisine düşecek şekilde, kalemle çizilen kesim hattı boyunca ilerletin.

Paralel Çitin Takılması ve Ayarı (Şek. N)

Paralel çit **32** iş parçası kenarına paralel kesim yapmak için kullanılır.

Takma

1. Paralel çitin geçmesine izin vermek için paralel çit ayar düğmesini **31** gevşetin.
2. Paralel çiti **32** şekilde gösterildiği gibi taban plakasına takın.
3. Paralel çit ayar düğmesini **31** sıkın.

Ayar

1. Çit ayar düğmesini **31** gevşetin ve paralel çiti **32** istenen genişliğe ayarlayın.
2. Ayar paralel çit skalası üzerinde okunabilir.
3. Çit ayar düğmesini **31** sıkın.

Toz Emme Portuna Takma (Şek. E, P)

Dairesel testereniz bir toz emme portuyla birlikte sunulur.

Toz emme portunun takılması

1. Derinlik ayarlama kolunu **21** tamamen gevşetin.
2. Taban plakasını **8** en düşük konuma yerleştirin.
3. Toz emme portunun **33** sol yarısını gösterildiği şekilde üst bıçak siperine **41** hizalayın. Tırnağı araç üzerindeki ayar dişine geçirdiğinizden emin olun. Doğru şekilde takıldığında, kesme işaretçisinin asıl derinliğiyle tamamen uygun hale gelecektir.
4. Sağ el parçası ile sol el parçasını hizalayın **34**.
5. Vidaları takın ve iyice sıkın.

Kılavuz Ray Sistemi (Şek. Q)

Aksesuar olarak farklı uzunlukları bulunan kılavuz raylar, dairesel testerenin kesin, düz, temiz kesim yapmasına ve aynı anda iş parçası yüzeyinin hasara karşı korunmasına olanak tanır. İlave aksesuarlarla beraber, kılavuz ray sistemi sayesinde kesin açılı kesimler, gönye kesimleri ve sığdırma işleri gerçekleştirilebilir.

Kılavuz rayı **36** iş parçasına **37** sabitlemek için kıskaçlar **38** mevcuttur (Şek. Q). Bu kıskaçların **38** kullanımını kılavuz rayın **36** güvenli kullanım için iş parçasına **37** sıkıca bağlanmasını sağlar. Kılavuz ray kesim hattına göre ayarlandıktan ve iş parçasına sabitlendikten sonra, kesim esnasında hiç oynama olmaz.

ÖNEMLİ : Birim üzerindeki yükseklik skalası testerenin kılavuz ray olmadan kullanımına göre ayarlıdır. Testereyi kılavuz rayla birlikte kullanırken yükseklik farkı yaklaşık 5.0 mm olacaktır.

Dairesel testereyi kılavuz raya göre ayarlama (Şek. A, R)

En iyi kesimi elde etmek için dairesel testere ve kılavuz ray (Şek. R, **36**) arasındaki açıklık çok az olmalıdır. Bu açıklık azaldıkça iş parçasındaki düz kesim daha da iyi olacaktır.

Açıklık, iki ray ayarlayıcısı (Şek. A, **11** **12**) ile tabanın her kanalında 0° kesme **11** ve 1–45° açılı kesme **12** için ayarlanabilir. Ray ayarlayıcısı birim ve kılavuz ray arasındaki açıklığı azaltmaya imkan tanıyan kesinlik kamlarıdır. Bu ayarlayıcıların ayarı yapıldığında, testerenin kesim esnasındaki yatay hareketleri en aza iner, böylece düzgün kesim işlemi sağlanır.

NOT: Ayarlayıcılar fabrikada en az açıklığa göre ayarlanmıştır, bu yüzden birim kullanılmadan önce ayarlanmaları gerekebilir. Dairesel testere kılavuz raylarını ayarlamak için aşağıdaki talimatları uygulayın.

UNUTMAYIN: Testeredeki ray ayarlayıcıları kılavuz raya göre ayarlayın.

1. Testere ve kılavuz ray arasındaki ayarın yapılabilmesi için ray ayarlayıcısının içindeki vidayı çıkarın.
2. Alt siperi çekin ve bıçağın en yüksek pozisyonda olduğundan emin olarak birimi kılavuz raya oturtun.
3. Testere kılavuz raya kilitlemeye kadar ayarlayıcıyı çevirin.

ÖNEMLİ: Testereyi ileri itmeye çalışarak testerenin raya iyice oturduğundan emin olun. Testerenin hareket etmediğinden emin olun.

4. Testere rayda kolayca kayabilene kadar ayarlayıcıyı geriye doğru hafifçe çevirin.

5. Ray ayarlayıcısını bu noktada tutun ve vidayı tekrar sıkın.

NOT: Sistemi başka raylarla kullanırken **HER ZAMAN** ayar yapın.

Ray ayarlayıcıları artık kılavuz ray üzerinde testere ile kesim yaparken yatay sapmanın en aza indirilmesi için ayarlanmış durumdur.

Testereyi kullanmadan önce, kılavuz raydaki kıymık önleme siperinin **39** uyarlanması gerekecektir. **Kıymık Önleme Siperinin Uyarlanması** kısmına bakın.

Kıymık önleme siperinin uyarlanması (Şek. R)

Kılavuz rayda **36** ilk kullanım öncesinde testereye uyarlanması gereken bir kıymık önleme siperi **39** bulunmaktadır.

Kıymık önleme siperi **39** kılavuz rayın tüm köşelerine yerleştirilmiştir. Kıymık önleme siperinin amacı, kesim esnasında iş parçasının kesilen yerlerinde oluşan kıymıkları azaltarak kesim hattının kullanıcı tarafından rahatça görülebilmesini sağlamaktır.

ÖNEMLİ: Kıymık siperini kesmeden önce **MUTLAKA Dairesel Testereyi Kılavuz Raya Yerleştirme** kısmını okuyun ve ona uygun hareket edin!

Kıymık Önleme Siperinin Uyarlanması Adımları (Şek. S–V)

1. Kılavuz rayı **36** kesilecek ahşaba **40** en az 100 mm'si iş parçasının dışında kalacak şekilde yerleştirin (Şek. S). Bir kıskaç kullanarak kılavuz rayın iş parçasına sıkıca oturduğundan emin olun. Bu hatasız kesim sağlayacaktır.
2. Birimi 20 mm kesim derinliğine ayarlayın.
3. Testerenin ön kısmını kılavuz rayın sonundan sarkacak şekilde, bıçağın ray kesitinin önüne geldiğinden emin olarak yerleştirin (Şek. T).
4. Testereyi açın ve kıymık siperini rayın tamamı boyunca yavaşça ve tek bir seferde kesin. Kıymık siperinin kesiti artık bıçağın kesim kesitiyle tam uyum içindedir (Şek. U).

Kıymık önleme siperini kılavuz rayın diğer tarafında da uyarlamak için testereyi raydan çıkarın ve rayı 180° döndürün. 1 ve 4 arası adımları tekrarlayın.

NOT: İstenirse kıymık siperi 45° açığa getirilip 1 ve 4 arası adımlar tekrarlanabilir. Bu sayede rayın bir tarafı paralel kesimler için, diğer tarafı ise 45° açılı kesimler için uyarlanmış olur (Şek. V).

NOT: Eğer kıymık önleme siperi her iki tarafta da paralel kesim için uyarlanmıyorsa, birim açlandırıldığında bıçak kıymık önleme siperinin kesitinde doğru şekilde ilerlemez. Bu, birim açısının pivot noktasının sabit olmamasından kaynaklanmaktadır, birim açlandırıldığında bıçak dışarı çıkar.

Çalıştırmadan Önce

- Siperlerin doğru takıldığından emin olun. Testere bıçak siperi kapalı konumda olmalıdır.
- Testere bıçağının bıçak üzerinde gösterilen ok yönünde döndüğünden emin olun.
- Aşırı derecede aşınmış bıçakları kullanmayın.

KULLANMA

Kullanma Talimatları

! **UYARI:** Güvenlik talimatlarına ve geçerli yönetmeliklere daima uyun.

! **UYARI:** Ciddi yaralanma riskini azaltmak için herhangi bir ayar yapmadan ya da parça veya aksesuarları söküp takmadan önce aleti kapatın ve aküyü ayırın. Aletin yanlışlıkla çalıştırılması yaralanmaya neden olabilir.

Uygun El Pozisyonu (Şek. J)

! **UYARI:** Ciddi yaralanma riskini azaltmak için, **DAİMA** şekilde gösterilen uygun el pozisyonunu kullanın.

! **UYARI:** Ciddi yaralanma riskini azaltmak için, ani tepki ihtimaline karşı aleti **DAİMA** sıkıca tutun.

Doğru el pozisyonu bir el ana kol üzerinde **30**, diğeri yardımcı kol **14** üzerinde olacak şekildedir.

LED Çalışma lambası (Şek. A)

LED çalışma lambası **10** tetik düğmesine basıldığında devreye girer. Tetik serbest bırakıldığında çalışma lambası maksimum 20 saniye kadar ışık vermeye devam eder.

NOT: Çalışma lambası, el feneri olarak kullanılması için değil yakın çalışma yüzeyinin aydınlatması için tasarlanmıştır.

Açma Kapama (Şek. B)

Aletin tetik düğmesi **2** düğmesi güvenlik gerekçesiyle bir lock-off (kilit-açık) düğmesi **1** içerir.

Aletin kilidini açmak için lock-off (kilit-açık) düğmesine basın.

Aleti çalıştırmak için tetik düğmesine **2** basın. Tetik düğmesi serbest bırakıldığında makinenin istemsiz çalışmasını önlemek amacıyla lock-off (kilit-açık) düğmesi otomatik olarak devreye girer.

IKAZ: Bıçak çalışılan parçayla veya diğer malzemelerle temas halindeyken **ALETİ** açıp **KAPATMAYIN**.

İş Parçası Desteği (Şek. J–M)

! **UYARI:** Ciddi yaralanma riskini azaltmak için iş parçasını doğru biçimde destekleyin ve testerenin kontrolden çıkmasını engellemek için testereyi sıkıca tutun.

Şek. J ve K doğru kesme pozisyonunu göstermektedir. Şek. L ve M güvenli olmayan pozisyonu göstermektedir. Eller kesme alanından uzak tutulmalı, elektrik kablosu da kesilmemesi ve işin durmaması için kesme alanına yakın tutulmamalıdır.

Ger i tepmeyi engellemek için, kesim yerinin YANINDAKİ panoyu veya paneli HER ZAMAN destekleyin, (Şek. K). Panoyu veya paneli kesim yerinden uzakta DESTEKLEMİYİN (Şek. L). Testere ile çalışırken, elektrik kablosunu kesilmemesi ve işin durmaması için kesme alanından uzakta tutun.

HERHANGİ BİR AYARLAMA YAPMADAN ÖNCE TESTEREYİ MUTLAKA FIŞTEN ÇIKARINI! İş parçasının "iyi" tarafını — görünümünün önemli olduğu taraf— aşağıya bakacak şekilde yerleştirin. Testere yukarıya doğru kesim yapmaktadır, bu yüzden herhangi bir kıymıklanma yukarıya bakan yüzde olacaktır.

Kesme (Şek. J)

! **UYARI:** Bu aleti iş yüzeyine ters şekilde yerleştirip malzemeyi aletin üzerine getirmek suretiyle kesim yapmayı asla denemeyin. İş parçasını her zaman sıkıca kısıkaçlayın ve aleti Şek. J'te gösterildiği gibi ki elinizle sıkıca tutarak iş parçası üzerinde kullanın.

Testere tabanının geniş kısmını iş parçasının kesildiğinde düşecek olan bölümüne değil, sağlam şekilde desteklenmiş olan bölümüne yerleştirin. Örnek olarak, Şek. J panonun sonunun DOĞRU kesiliş biçimini göstermektedir. İş parçasını her zaman sıkıca tutun. Kısa parçaları elinizde tutmaya çalışmayın! Konsolu ve dışarıda kalan malzemeleri desteklemeyi unutmayın. Malzemeyi alttan keserken dikkatli olun.

Bıçak kesilecek malzemeye temas kurmadan önce testerenin son hızda olduğundan emin olun. Testereyi, bıçak kesilecek malzemeye temas ederken veya kesişin ilerisinde dururken çalıştırmak geri tepmeye sebep olabilir. Testereyi, bıçağın emek vermeden kesmesine izin veren bir hızda ileri doğru itin. Sertlik ve dayanıklılık aynı tip malzemede bile farklılık gösterebilir ve pürüzlü veya nemli bölümler testereye ağır bir yük bindirebilir. Böyle bir durum oluştuğunda, testereyi daha yavaş şekilde fakat hızda çok büyük düşüş olmadan çalışmaya devam edebilecek şekilde itin. Testereyi zorlamak kötü kesime, hatalara, geri tepmeye ve motorun aşırı ısınmasına sebep olabilir. Kesiminiz kesme hattından ayrılmaya başlarsa, geri koymak için zorlamayın. Anahtar serbest bırakın ve bıçağın tamamen durmasını bekleyin. Sonrasında testereyi çıkarıp, yeniden yerleştirip, yanlış kesişin içinden doğru yeni kesime başlayabilirsiniz. Herhangi bir sebeple kesimi değiştirmek istiyorsanız testereyi çıkarın. Kesim devam ederken düzeltmeye zorlamak, testerenin durmasına ve geri tepmeye neden olabilir. EĞER TESTERE TEKLERSE, TETİĞİ BIRAKIN VE ÇIKANA KADAR TESTEREYİ GERİ ÇEKİN. TEKRAR BAŞLAMADAN ÖNCE BIÇAĞIN KESİM YERİNDE DÜZ DURDUĞUNDAN VE KESİM KESİTİNDE OLMADIĞINDAN EMİN OLUN.

Kesici tamamlarken, tetiği serbest bırakın ve testereyi işten kaldırmadan önce bıçağın durmasına izin verin. Testereyi kaldırırken, yay gerilmeli teleskopik siper otomatik olarak bıçağın altında kapanacaktır. Bu olana kadar bıçağın açıkta olacağını unutmayın. İş parçasının altına asla hiçbir sebepten ötürü uzanmayın. Teleskopik siperi manuel olarak çekerken (cep kesme işlemine başlamak için gerektiği gibi) her zaman çekme kolunu kullanın.

NOT: İnce parçaları keserken, küçük parçaların alt siperin içine kaçmadığından emin olun.

Cep Kesme (Şek. O)

! **UYARI:** Bıçak siperini asla kalkız pozisyonda bağlamayın. Cep kesme esnasında testereyi asla geriye doğru götürmeyin. Bu işlem birimin iş parçası yüzeyinden yukarı kalkmasına ve yaralanmalara sebep olabilir.

Cep kesme bir zemin, duvar veya diğer düz yüzeyde yapılan kesimdir.

1. Testere bıçağını istenen derinlikte kesim yapılacak şekilde ayarlayın.

- Testereyi ileri doğru eğin ve taban plakasının ön tarafını kesilecek malzemenin üzerine yerleştirin.
- Alt siper kolunu kullanarak alt bıçak siperini yukarı pozisyona çekin. Taban plakasının arkasını bıçak dişleri kesim hattına neredeyse değene kadar aşağıya indirin.
- Bıçak siperini bırakın (iş parçasıyla temasta olması, siz kesime başlarken onun serbestçe açılacak pozisyonda tutacaktır). Şek. O'de gösterildiği gibi siperden elinizi çekin ve yardımcı kolu **14** sıkıca tutun. Vücutunuzu ve kolunuzu geri tepme olması durumunda karşı koyabileceğiniz şekilde pozisyonlandırın.
- Kesime başlamadan önce bıçağın kesilecek yüzeyle temas halinde olmadığından emin olun.
- Motoru çalıştırın ve taban plakası kesilecek malzemenin üzerinde düz bir şekilde durana kadar testereyi kademeli olarak alçaltın. Kesim bitene kadar testereyi kesme hattında ilerletin.
- Tetiği bırakın ve bıçağı malzemeden çekmeden önce bıçağın tamamen durmasını bekleyin.
- Her yeni kesime başlarken yukarıdakileri tekrarlayın.

Toz Emme (Şek. W)

UYARI: Toz solunma riski. Yaralanmaları azaltmak için, **HER ZAMAN** onaylı bir maske takın.

Aletle birlikte bir toz emme portu tedarik edilir.

Toz Emme Adaptörü **35** aleti, AirLockö sistemi (DWV9000-XJ) veya standart 35 mm toz emme takımı kullanarak harici bir toz emiciye bağlamanızı sağlar.

UYARI: Ağaç kesimi sırasında **HER ZAMAN**, yürürlükte olan toz emme yönergeleriyle uyumlu toz emme sistemi kullanın. Kullanılan çoğu elektrikli süpürgelerin boruları toz çıkışına doğrudan takılmaya uygundur.

BAKIM

DEWALT elektrikli aletiniz minimum bakımla uzun bir süre çalışacak şekilde tasarlanmıştır. Kesintisiz olarak memnuniyet verici bir şekilde çalışması gerekli özenin gösterilmesine ve düzenli temizliğe bağlıdır.

UYARI: Ciddi yaralanma riskini azaltmak için herhangi bir ayar yapmadan ya da parça veya aksesuarları söküp takmadan önce aleti kapatın ve aküyü ayırın. Aletin yanlışlıkla çalıştırılması yaralanmaya neden olabilir.

Şarj cihazı ve akü bakım gerektirmezler.



Yağlama

Alette kendini yağlayan bilyalar ve rulman yatakları kullanılmıştır, bu yüzden tekrar yağlama gerekli değildir. Bununla birlikte, yılda bir kez dişli kutusunun iyice temizlenmesi, incelenmesi ve yağlanması için aleti bir yetkili servis merkezine göndermeniz veya götürmeniz tavsiye edilir.



Temizleme

UYARI: Havalandırma deliklerinde ve etrafında toz toplanması halinde bu tozu ve kırı kuru hava kullanarak ana gövdeden uzaklaştırın. Bu işlemi gerçekleştirirken onaylı bir göz koruması ve onaylı toz maskesi takın.

UYARI: Aletin metalik olmayan parçalarını temizlemek için asla çözücü veya başka sert kimyasal kullanmayın. Bu kimyasallar bu parçalarda kullanılan malzemeleri güçsüzleştirir. Yalnızca su ve yumuşak sabunla nemlendirilmiş bir bez kullanın. Aletin içine herhangi bir sıvının girmesine izin vermeyin; aletin herhangi bir parçasını bir sıvı içine daldırmayın.

Alt Siper

Alt siper her zaman tamamen açıktan tamamen kapalı pozisyona geçerken dönmeli ve rahatça kapanmalıdır. Kesimden önce her zaman siperi tamamen açık kapanmasını bekleyerek doğru çalıştığını kontrol edin. Eğer siper yavaş kapanırsa veya tam kapanmazsa, temizlenmesi veya servise götürülmesi gerekmektedir. Doğru çalışana kadar testereyi kullanmayın. Siperi temizlerken, siperin yolunda ve siper yayının etrafında birikmiş tüm testere talaşlarını ve birikintileri kuru hava veya yumuşak bir fırça kullanarak temizleyin. Eğer bu sorunu gidermezse, yetkilendirilmiş bir servis merkezi tarafından bakılması gerekmektedir.

Taban Plakası Ayarı (Şek. G, H)

Taban plakanız, bıçağın taban plakasına dik konumda durduğunu garanti edecek şekilde ayarlanmıştır. Eğer uzun süreli kullanımdan sonra bıçağı tekrar hizalamanız gerekirse, şu talimatları izleyin:

90 derece kesim için ayarlama

- Testereyi 0 derece açığa geri döndürün.
- Testereyi yan çevirin ve alt siperi çekin.
- Kesme derinliğini 51 mm'ye ayarlayın.
- Açı ayarlama kolunu bırakın (**13**, Şek. G). Bıçak ve taban plakasının arasına Şek. H'de gösterildiği gibi bir gönye koyun.
- Bir anahtar kullanarak, taban plakasının alt tarafındaki ayar vidasını (**29**, Şek. H) bıçak ve taban plakası gönyeye tam olarak temas edene kadar döndürün. Açı ayarlama kolunu yeniden sıkın.

açı ayarlama kolunu ayarlama

Açı ayarlama kolunu **13** ayarlamak istenebilir. Zamanla gevşeyebilir ve sıkılmazsa taban plakasına çarpabilir.

Kolu sıkıkmak için:

- Açı ayarlama kolunu **13** tutun ve açılı kilit somununu **28**, gevşetin.
- Açı ayarlama kolunu istenilen yöne doğru bir turun 1/8'i kadar çevirerek ayarlayın.
- Somunu tekrar sıkın.

Bıçaklar

Körelmiş bıçak, randımsız kesmeye, testere motoru üzerine fazla yük binmesine, aşırı parçalanmaya sebep olacak ve geri tepme ihtimalini artıracaktır. Testereyi kesim esnasında itmek zorlaştığında, motor zorlanmaya başladığında veya bıçak aşırı ısınmaya başladığında bıçakları değiştirin. İstenilen zamanda elinizde keskin bıçaklar olmasını sağlamak için ilave bıçak bulundurmak iyi bir uygulamadır. Körelmiş bıçaklar bir çok yerde keskinleştirilebilirler.

Bıçak üzerindeki sert pislikler gaz yağı, terebentin veya fırın temizleyicisi ile temizlenebilir. Basınçla işlenmiş yeşil kereste gibi aşırı birikmeye sebep olan kesimler yapılıırken yapışmaz kaplamalı bıçaklar kullanılabilir.

İlave Aksesuarlar



UYARI: DEWALT tarafından tedarik veya tavsiye edilenlerin dışındaki aksesuarlar bu ürün üzerinde test edilmediğinden, söz konusu aksesuarların bu aletle birlikte kullanılması tehlikeli olabilir. Yaralanma riskini azaltmak için bu ürünle birlikte sadece DEWALT tarafından tavsiye edilen aksesuarlar kullanılmalıdır.

BU TESTERE İLE SU BESLEME EKLERİ KULLANMAYIN.

KULLANIM ÖNCESİNDE KARBÜR BİÇAKLARI FİZİKEN İNCELEYİN. HASARLILARSA DEĞİŞTİRİN.

Uygun aksesuarlarla ilgili daha fazla bilgi almak için satış noktalarıyla görüşün.

Çevrenin Korunması



Ayrı toplama. Bu işaretlenmiş simgeyle ürün ve piller normal evsel atıklarla birlikte çöpe atılmamalıdır.

Bazı malzemeleri içeren ürün ve piller geri dönüştürülebilir veya geri kazanılabilir, bu da bazı hammaddeler için talebi azaltabilir. Lütfen elektrikli ürünleri ve pilleri yerel yasal mevzuata uygun şekilde geri dönüşüme tabi tutun. Daha ayrıntılı bilgiler www.2helpU.com adresinde mevcuttur.

Şarj Edilebilir Aküler

Bu uzun ömürlü akü, daha önce kolayca yapılan işlerde yeterince güç üretemeyecek duruma geldiğinde şarj edilmelidir. Teknik ömürlerinin sonunda, aküleri çevremize gerekli özeni göstererek atın:

- Aküyü bitene kadar aleti çalıştırın, sonra aletten çıkartın.
- Lityum İyon hücreler geri dönüştürülebilir. Bunları yetkili servise veya yerel toplama merkezine teslim edin. Toplanan aküler geri dönüştürülecek veya uygun şekilde atılacaktır.

184 mm ΔΙΣΚΟΠΡΙΟΝΟ ΜΠΑΤΑΡΙΑΣ

DCS572

Συγχαρητήρια!

Επιλέξατε ένα εργαλείο DEWALT. Τα έτη εμπειρίας, η σχολαστική ανάπτυξη προϊόντων και η καινοτομία έχουν καταστήσει την DEWALT έναν από τους πιο αξιόπιστους συνεργάτες στον τομέα των επαγγελματικών ηλεκτρικών εργαλείων.

Τεχνικά δεδομένα

		DCS572
Τάση	V_{DC}	18
Τύπος		1
Τύπος μπαταρίας		Li-Ion
Ταχύτητα χωρίς φορτίο	min^{-1}	5500
Διάμετρος τροχού	mm	184
Μέγιστο βάθος κοπής	mm	58
Οπή τροχού	mm	16 (-XE: 20 mm)
Ρύθμιση λοξής γωνίας	°	57
Βάρος (χωρίς πακέτο μπαταριών)	kg	3,6

Τιμές Τιμές θορύβου και κραδασμών (διανυσματικό άθροισμα σε τρεις άξονες) σύμφωνα με το EN62841-2-5:

L_{PA} (επίπεδο πίεσης ήχου)	dB(A)	94
L_{WA} (επίπεδο ισχύος ήχου)	dB(A)	102
K (αβεβαιότητα για το δοθέν επίπεδο ήχου)	dB(A)	3
Τιμή εκπομπής κραδασμών $a_{h, w} =$	m/s^2	<2,5
Αβεβαιότητα K =	m/s^2	1,5

Το επίπεδο εκπομπής κραδασμών και/ή θορύβου που αναφέρεται στο παρόν δελτίο πληροφοριών έχει μετρηθεί σύμφωνα με τυποποιημένη διαδικασία δοκιμής που αναφέρεται στο πρότυπο EN62841 και μπορεί να χρησιμοποιηθεί για τη σύγκριση ενός εργαλείου με άλλο. Μπορεί να χρησιμοποιηθεί για μια προκαταρκτική αξιολόγηση της έκθεσης σε κραδασμούς.

⚠️ ΠΡΟΕΙΔΟΠΟΙΗΣΗ: Το αναφερόμενο επίπεδο εκπομπής κραδασμών και/ή θορύβου αντιστοιχεί στις βασικές εφαρμογές του εργαλείου. Ωστόσο, αν το εργαλείο χρησιμοποιηθεί για διαφορετικές εφαρμογές, με διαφορετικά αξεσουάρ ή αν δεν συντηρείται κανονικά, η εκπομπή κραδασμών και/ή θορύβου μπορεί να διαφέρει. Αυτό ενδέχεται να αυξήσει σημαντικά το επίπεδο έκθεσης στη συνολική διάρκεια του χρόνου λειτουργίας.

Μια εκτίμηση του επιπέδου έκθεσης σε κραδασμούς και/ή θόρυβο θα πρέπει να λαμβάνει υπόψη και τους χρόνους που το εργαλείο είναι απενεργοποιημένο ή λειτουργεί αλλά στην πραγματικότητα δεν εκτελεί εργασία. Αυτό μπορεί να μειώσει σημαντικά το επίπεδο έκθεσης για τη συνολική περίοδο εργασίας.

Προσδιορίστε πρόσθετα μέτρα ασφαλείας για προστασία του χειριστή από τις επιπτώσεις των κραδασμών και/ή

του θορύβου, όπως: συντήρηση του εργαλείου και των αξεσουάρ, διατήρηση των χεριών θερμών (αφορά τους κραδασιούς), οργάνωση των εργασιών.

Δήλωση Συμμόρφωσης - E.K.

Οδηγία περί μηχανικού εξοπλισμού

Δισκοπριονο μπαταρίας
DCS572

Η εταιρεία DEWALT δηλώνει ότι τα προϊόντα που περιγράφονται στην ενότητα **Τεχνικά δεδομένα** σχεδιάστηκαν σε συμμόρφωση με τα εξής πρότυπα και οδηγίες:

2006/42/EK, EN62841-1:2015 + A11:2022; EN62841-2-5:2014

Αυτά τα προϊόντα συμμορφώνονται και με τις Οδηγίες 2014/30/EE και 2011/65/EE. Για περισσότερες πληροφορίες, παρακαλούμε επικοινωνήστε με την DEWALT στην παρακάτω διεύθυνση ή ανατρέξτε στο πίσω μέρος του εγχειριδίου.

Ο κάτωθι υπογράφων είναι υπεύθυνος για τη σύνταξη του τεχνικού φακέλου και πραγματοποιεί την παρούσα δήλωση εκ μέρους της εταιρείας DEWALT.

Markus Rempel

Αντιπρόεδρος Μηχανολογίας, PTE Ευρώπης

DEWALT, Richard-Kllinger-Straße 11,

D-65510, Idstein, Γερμανία

09.08.2023



ΠΡΟΕΙΔΟΠΟΙΗΣΗ: Για να ελαττώσετε τον κίνδυνο τραυματισμού, διαβάστε το εγχειρίδιο χρήσης.

Ορισμοί: Οδηγίες ασφαλείας

Οι παρακάτω ορισμοί περιγράφουν το επίπεδο σοβαρότητας για κάθε προειδοποιητική λέξη. Παρακαλούμε διαβάστε το εγχειρίδιο και δώστε προσοχή σε αυτά τα σύμβολα.



ΚΙΝΔΥΝΟΣ: Υποδεικνύει μια επικείμενη επικίνδυνη κατάσταση, η οποία, εάν δεν αποφευχθεί, **θα προκαλέσει θάνατο ή σοβαρό τραυματισμό.**



ΠΡΟΕΙΔΟΠΟΙΗΣΗ: Υποδεικνύει μια ενδεχόμενη επικίνδυνη κατάσταση, η οποία, εάν δεν αποφευχθεί, **θα μπορούσε να προκαλέσει θάνατο ή σοβαρό τραυματισμό.**



ΠΡΟΣΟΧΗ: Υποδεικνύει μια ενδεχόμενη επικίνδυνη κατάσταση, η οποία, εάν δεν αποφευχθεί, **ενδέχεται να προκαλέσει τραυματισμό μικρής ή μέτριας σοβαρότητας.**

Μπαταρίες				Φορτιστές/Χρόνοι φόρτισης (λεπτά)***									
Αρ. κατ.	V _{DC}	Ah	Βάρος (kg)	DCB104	DCB107	DCB112/ DCB1102	DCB113	DCB115/ DCB1104	DCB116	DCB117	DCB118	DCB132	DCB119
DCB181	18	1,5	0,35	22	70	45	35	22	22	22	22	22	45
DCB182	18	4,0	0,61	60/40**	185	120	100	60	60/45**	60/40**	60/40**	60	120
DCB183/B/G	18	2,0	0,40	30	90	60	50	30	30	30	30	30	60
DCB184/B/G	18	5,0	0,62	75/50**	240	150	120	75	75/60**	75/50**	75/50**	75	150
DCB185	18	1,3	0,35	22	60	40	30	22	22	22	22	22	40
DCB187	18	3,0	0,54	45	140	90	70	45	45	45	45	45	90
DCB189	18	4,0	0,54	60	185	120	100	60	60	60	60	60	120
DCBP034/G	18	1,7	0,32	27	82	50	40	27	27	27	27	27	50
DCBP518/G	18	5,0	0,75	75	240	150	120	75	60	50	50	75	150

*Κωδικός ημερομηνίας 201811475B ή μεταγενέστερος

**Κωδικός ημερομηνίας 201536 ή μεταγενέστερος

***Αυτός ο πίνακας προορίζεται μόνο για καθοδήγηση, οι χρόνοι θα διαφέρουν ανάλογα με τη θερμοκρασία και την κατάσταση της μπαταρίας.

ΣΗΜΕΙΩΣΗ: Υποδεικνύει μια πρακτική που δεν έχει σχέση με προσωπικό τραυματισμό και η οποία, εάν δεν αποφευχθεί, ενδέχεται να προκαλέσει υλική ζημιά.



Υποδηλώνει κίνδυνο ηλεκτροπληξίας.



Υποδηλώνει κίνδυνο πυρκαγιάς.

Γενικές προειδοποιήσεις ασφαλείας για τα ηλεκτρικά εργαλεία



ΠΡΟΕΙΔΟΠΟΙΗΣΗ: Διαβάστε όλες τις προειδοποιήσεις ασφαλείας, τις οδηγίες, τις απεικονίσεις και τις προδιαγραφές που συνοδεύουν αυτό το ηλεκτρικό εργαλείο. Η μη τήρηση οποιασδήποτε από τις οδηγίες που αναφέρονται πιο κάτω μπορεί να έχει ως αποτέλεσμα ηλεκτροπληξία, πυρκαγιά και/ή σοβαρό τραυματισμό.

ΔΙΑΤΗΡΗΣΕ ΤΙΣ ΠΡΟΕΙΔΟΠΟΙΗΣΕΙΣ ΚΑΙ ΤΙΣ ΟΔΗΓΙΕΣ ΓΙΑ ΜΕΛΛΟΝΤΙΚΗ ΑΝΑΦΟΡΑ

Ο όρος «ηλεκτρικό εργαλείο» σε όλες τις προειδοποιήσεις, αναφέρεται σε εργαλείο που τροφοδοτείται με ρεύμα από το ηλεκτρικό δίκτυο (με καλώδιο) ή σε εργαλείο που λειτουργεί με μπαταρία (ασύρματο).

1) Ασφάλεια χώρου εργασίας

- Διατηρείτε το χώρο εργασίας καθαρό και καλά φωτισμένο. Οι μη τακτοποιημένοι ή σκοτεινοί χώροι, αποτελούν αιτία ατυχημάτων.
- Μη λειτουργείτε τα ηλεκτρικά εργαλεία σε κερκτικές ατμόσφαιρες, όπως όταν υπάρχουν εύφλεκτα υγρά, αέρια ή σκόνη. Τα ηλεκτρικά εργαλεία δημιουργούν σπινθήρες που μπορούν να προκαλέσουν ανάφλεξη στη σκόνη ή τις αναθυμιάσεις.
- Απομακρύνετε τα παιδιά και άλλα παρευρισκόμενα άτομα όταν χρησιμοποιείτε ένα ηλεκτρικό εργαλείο. Η απόσπαση της προσοχής σας μπορεί να έχει ως αποτέλεσμα την απώλεια ελέγχου.

2) Ηλεκτρική ασφάλεια

- Τα βύσματα των ηλεκτρικών εργαλείων πρέπει να ταιριάζουν με τις πρίζες. Μην τροποποιείτε ποτέ το βύσμα με οποιονδήποτε τρόπο. Μη χρησιμοποιείτε τυχόν βύσματα προσαρμογέα με γειωμένα (με γείωση εδάφους) ηλεκτρικά εργαλεία. Με μη τροποποιημένα βύσματα και κατάλληλες πρίζες ελαττώνεται ο κίνδυνος ηλεκτροπληξίας.
- Αποφεύγετε την επαφή του σώματός σας με γειωμένες επιφάνειες όπως σωλήνες, καλοριφέρ, εστίες κουζίνας και ψυγεία. Ο κίνδυνος ηλεκτροπληξίας αυξάνεται όταν το σώμα σας είναι γειωμένο.
- Μην εκθέτετε τα ηλεκτρικά εργαλεία στη βροχή ή σε συνθήκες υγρασίας. Η είσοδος νερού σε ηλεκτρικό εργαλείο αυξάνει τον κίνδυνο ηλεκτροπληξίας.
- Μην καταπονείτε υπερβολικά το καλώδιο. Μη χρησιμοποιείτε ποτέ το καλώδιο για τη μεταφορά, το τράβηγμα ή την αποσύνδεση του ηλεκτρικού εργαλείου. Κρατήστε το καλώδιο μακριά από θερμότητα, λάδι, αιχμηρές ακμές και κινούμενα μέρη. Καλώδια που έχουν υποστεί ζημιά ή περιπλεγμένα καλώδια αυξάνουν τον κίνδυνο ηλεκτροπληξίας.
- Όταν χρησιμοποιείτε ένα ηλεκτρικό εργαλείο σε εξωτερικό χώρο, να χρησιμοποιείτε μόνο καλώδια προέκτασης που είναι κατάλληλα για χρήση σε εξωτερικό χώρο. Η χρήση καλωδίου κατάλληλου για χρήση σε εξωτερικό χώρο ελαττώνει τον κίνδυνο ηλεκτροπληξίας.
- Εάν είναι αναπόφευκτη η λειτουργία ηλεκτρικού εργαλείου σε χώρο με υψηλή υγρασία, χρησιμοποιήστε παροχή ηλεκτροδότησης με προστασία από ρεύματα διαρροής (RCD). Η χρήση μιας διάταξης RCD ελαττώνει τον κίνδυνο ηλεκτροπληξίας.

3) Προσωπική ασφάλεια

- Παραμείνετε σε εγρήγορση, προσέχετε τι κάνετε και χρησιμοποιείτε την κοινή λογική κατά τη χρήση ενός ηλεκτρικού εργαλείου. Μη χρησιμοποιείτε οποιοδήποτε ηλεκτρικό εργαλείο εάν είστε

κουρασμένος(-η) ή υπό την επήρεια ναρκωτικών, αλκοόλ ή φαρμακευτικής αγωγής. Μια μόνο στιγμή απόσπασης της προσοχής σας καθώς χειρίζεστε ηλεκτρικά εργαλεία, μπορεί να προκαλέσει σοβαρό προσωπικό τραυματισμό.

- β) **Χρησιμοποιείτε ατομικό προστατευτικό εξοπλισμό. Να φοράτε πάντοτε προστατευτικά γυαλιά.** Η χρήση προστατευτικού εξοπλισμού όπως μάσκα για τη σκόνη, αντισιδηθικών υποδημάτων, κράνους ή προστατευτικών ακουστικών για τις ανάλογες συνθήκες, θα ελαττώσει τους προσωπικούς τραυματισμούς.
- γ) **Αποτρέψτε τυχόν ακούσια εκκίνηση του εργαλείου. Βεβαιωθείτε ότι ο διακόπτης βρίσκεται στη θέση Off προτού συνδέσετε το εργαλείο στην πρίζα ή/και στην μπαταρία, καθώς και προτού σηκώσετε ή μεταφέρετε το εργαλείο.** Η μεταφορά ηλεκτρικών εργαλείων με το δάκτυλό σας στο διακόπτη ή τη σύνδεση στην πρίζα εργαλείων με το διακόπτη στη θέση On ενέχουν κίνδυνο ατυχήματος.
- δ) **Αφαιρέστε οποιοδήποτε κλειδί ή ρυθμιστικό κλειδί προτού ενεργοποιήσετε το ηλεκτρικό εργαλείο.** Ένα κλειδί ή ρυθμιστικό κλειδί που έχει αφαιρεθεί προσαρτημένο σε κινητό τμήμα του ηλεκτρικού εργαλείου, μπορεί να προκαλέσει προσωπικό τραυματισμό.
- ε) **Μην προσπαθήσετε να φτάσετε αποκαρυσμένα σημεία. Φροντίστε να έχετε πάντοτε την κατάλληλη στάση και να διατηρείτε την ισορροπία σας.** Κατ' αυτόν τον τρόπο θα έχετε καλύτερο έλεγχο του εργαλείου σε απροσδόκητες καταστάσεις.
- ζ) **Να είστε ντυμένοι κατάλληλα. Μην φοράτε φαρδιά ενδύματα ή κοσμήματα. Κρατάτε τα μαλλιά και τα ρούχα σας μακριά από κινούμενα μέρη.** Τα φαρδιά ενδύματα, τα κοσμήματα ή τα μακριά μαλλιά μπορεί να εμπλακούν στα κινούμενα μέρη.
- η) **Εάν οι συσκευές παρέχονται με σύνδεση συστημάτων αφαίρεσης και συλλογής σκόνης, φροντίστε τα συστήματα αυτά να είναι συνδεδεμένα και να χρησιμοποιούνται κατάλληλα.** Η χρήση συστήματος συλλογής σκόνης μπορεί να ελαττώσει τους κινδύνους που σχετίζονται με τη σκόνη.
- θ) **Μην αφήνεται την εξοικειώση που έχετε αποκτήσει από τη συχνή χρήση εργαλείων να σας επιτρέψει να εφησυχάσετε και να αγνοείτε τις αρχές ασφαλούς χρήσης των εργαλείων.** Μια απρόσχετη ενέργεια μπορεί να προκαλέσει βαρύ τραυματισμό μέσα σε κλάσματα του δευτερολέπτου.

4) Χρήση και φροντίδα των ηλεκτρικών εργαλείων

- α) **Μη ζορίζετε το ηλεκτρικό εργαλείο. Χρησιμοποιείτε το κατάλληλο εργαλείο ανάλογα με την εφαρμογή.** Η εργασία θα πραγματοποιηθεί με καλύτερο και πιο ασφαλή τρόπο όταν εκτελείται από το σωστά επιλεγμένο ηλεκτρικό εργαλείο με τον προβλεπόμενο ρυθμό.
- β) **Μη χρησιμοποιείτε το εργαλείο εάν ο διακόπτης δεν μεταβαίνει στις θέσεις On (Ενεργοποίηση) και Off (Απενεργοποίηση).** Οποιοδήποτε εργαλείο δεν μπορεί

να ελεγχθεί μέσω του διακόπτη του, είναι επικίνδυνο και πρέπει να επισκευαστεί.

- γ) **Αποσυνδέστε το φως από την πηγή ρεύματος και/ή το πακέτο μπαταρίας, αν είναι αποσπώμενο, από το ηλεκτρικό εργαλείο, πριν διεξάγετε οποιαδήποτε ρύθμιση, αλλαγή εξαρτήματος ή όταν πρόκειται να αποθηκεύσετε το ηλεκτρικό εργαλείο.** Αυτού του είδους τα μέτρα ασφαλείας ελαττώνουν τον κίνδυνο τυχαίας θέσης σε λειτουργία του ηλεκτρικού εργαλείου.
- δ) **Αποθηκεύετε τα ηλεκτρικά εργαλεία που δεν χρησιμοποιείτε μακριά από μέρη όπου μπορούν να τα προσεγγίσουν παιδιά και μην επιτρέπεται τη χρήση του ηλεκτρικού εργαλείου από άτομα που δεν είναι εξοικειωμένα με αυτό ή με τις οδηγίες χρήσης του.** Τα ηλεκτρικά εργαλεία είναι επικίνδυνα όταν χρησιμοποιούνται από μη εκπαιδευμένους χειριστές.
- ε) **Συντηρείτε τα ηλεκτρικά εργαλεία και τα αξεσουάρ. Ελέγξτε για τυχόν εσφαλμένη ευθυγράμμιση ή ενοσηφώνωση κινούμενων μερών, για τυχόν θραύση εξαρτημάτων και για τυχόν άλλες καταστάσεις που μπορεί να επηρεάσουν τη λειτουργία του ηλεκτρικού εργαλείου. Εάν το ηλεκτρικό εργαλείο έχει υποστεί ζημιά, φροντίστε για την επισκευή του πριν το χρησιμοποιήσετε.** Πολλά ατυχήματα έχουν προκληθεί από ηλεκτρικά εργαλεία που δεν έχουν συντηρηθεί κατάλληλα.
- ζ) **Διατηρείτε τα εργαλεία κοπής αιχμηρά και καθαρά.** Τα κατάλληλα συντηρημένα εργαλεία κοπής με αιχμηρά άκρα κοπής έχουν μικρότερες πιθανότητες λυγίσματος κατά τη λειτουργία και ελέγχονται ευκολότερα.
- η) **Χρησιμοποιείτε το ηλεκτρικό εργαλείο, τα παρελκόμενα και τα τρυπάνια κ.λπ. σύμφωνα με τις παρούσες οδηγίες, λαμβάνοντας υπόψη τις συνθήκες εργασίας και την εργασία που πρόκειται να πραγματοποιηθεί.** Η χρήση ενός ηλεκτρικού εργαλείου για εργασίες διαφορετικές από αυτές για τις οποίες προορίζεται, μπορεί να οδηγήσει σε επικίνδυνη κατάσταση.
- θ) **Διατηρείτε τις λαβές και τις επιφάνειες κρατήματος στεγνές, καθαρές και απαλλαγμένες από λάδι και γράσο.** Οι ολισθηρές λαβές και επιφάνειες κρατήματος δεν επιτρέπουν τον ασφαλή χειρισμό και έλεγχο του εργαλείου σε μη αναμενόμενες καταστάσεις.

5) Χρήση και φροντίδα των εργαλείων με μπαταρία

- α) **Επαναφορτίζετε μόνο με το φορτιστή που καθορίζεται από τον κατασκευαστή.** Φορτιστής που είναι κατάλληλος για έναν τύπο μπαταριών, μπορεί να ενέχει κίνδυνο πυρκαγιάς όταν χρησιμοποιείται με άλλο τύπο μπαταριών.
- β) **Χρησιμοποιείτε τα ηλεκτρικά εργαλεία μόνο με τις ειδικά καθορισμένες μπαταρίες.** Η χρήση μπαταριών άλλου τύπου ενέχει κίνδυνο τραυματισμού και πυρκαγιάς.
- γ) **Όταν η μπαταρία δεν χρησιμοποιείται, διατηρείτε την μακριά από άλλα μεταλλικά αντικείμενα, όπως συνδετήρες, νομίσματα, κλειδιά, καρφιά, βίδες**

ή άλλα μικρά μεταλλικά αντικείμενα που μπορεί να προκαλέσουν ηλεκτρική επαφή μεταξύ των δύο ακροδεκτών της μπαταρίας. Η βραχυκύκλωση των ακροδεκτών της μπαταρίας μπορεί να προκαλέσει εγκαυματα ή και πυρκαγιά.

- δ) **Κάτω από συνθήκες κακομεταχείρισης, μπορεί να εκτοξευτεί υγρό από τη μπαταρία. Αποφύγετε την επαφή με το υγρό αυτό. Εάν έλθετε σε επαφή κατά λάθος, ξεπλύνετε με άφθονο νερό. Σε περίπτωση που το υγρό έλθει σε επαφή με τα μάτια σας, ζητήστε ιατρική βοήθεια.** Το υγρό που εκτοξεύεται από τη μπαταρία μπορεί να προκαλέσει ερεθισμούς ή εγκαυματα.
- ε) **Μη χρησιμοποιήσετε πακέτο μπαταρίας ή εργαλείο που έχει υποστεί ζημιά ή τροποποίηση.** Οι μπαταρίες που έχουν υποστεί ζημιά ή τροποποίηση μπορεί να έχουν απρόβλεπτη συμπεριφορά, με αποτέλεσμα φωτιά, έκρηξη ή κίνδυνο τραυματισμού.
- ζ) **Μην εκθέσετε ένα πακέτο μπαταρίας ή εργαλείο σε φωτιά ή υπερβολική θερμοκρασία.** Η έκθεση σε φωτιά ή σε θερμοκρασία πάνω από 130 °C μπορεί να προκαλέσει έκρηξη.
- η) **Τηρείτε όλες τις οδηγίες φόρτισης και μη φορτίζετε το πακέτο μπαταρίας ή το εργαλείο εκτός των ορίων θερμοκρασίας που ορίζονται στις προδιαγραφές.** Η ακατάλληλη φόρτιση ή η φόρτιση σε θερμοκρασίες εκτός των προβλεπόμενων ορίων μπορεί να προξενήσει ζημιά στην μπαταρία και να αυξήσει τον κίνδυνο φωτιάς.

6) Συντήρηση (Σέρβις)

- α) **Φροντίζετε η συντήρηση του ηλεκτρικού εργαλείου να πραγματοποιείται από πιστοποιημένο για επισκευές άτομο, με τη χρήση μόνο πανομοίωτων ανταλλακτικών.** Κατ' αυτό τον τρόπο εξασφαλίζεται η ασφάλεια του ηλεκτρικού εργαλείου.
- β) **Ποτέ μην κάνετε σέρβις σε πακέτα μπαταριών που έχουν υποστεί ζημιά.** Το σέρβις των πακέτων μπαταριών πρέπει να γίνεται μόνο από τον κατασκευαστή ή από εξουσιοδοτημένους παρόχους σέρβις.

Προσθετοί συγκεκριμένοι κανονισμοί ασφαλείας

Διαδικασίες κοπής

- α) **▲ ΚΙΝΔΥΝΟΣ: Διατηρείτε τα χέρια σας μακριά από την περιοχή κοπής και τη λεπίδα. Διατηρείτε το άλλο σας χέρι στη βοηθητική λεπίδα ή το περίβλημα του μοτέρ.** Εάν κρατάτε το πριόνι με τα δύο σας χέρια, δεν θα κοπούν από τη λεπίδα.
- β) **Μην τεντώνετε, για να φτάσετε κάτω από το τεμάχιο εργασίας.** Ο προφυλακτήρας δεν μπορεί να σας προστατεύσει από τη λεπίδα κάτω από το τεμάχιο εργασίας.
- γ) **Ποτέ μη συγκρατείτε το τεμάχιο εργασίας στα χέρια σας ή ανάμεσα στα πόδια σας κατά τη διάρκεια της κοπής.** Λιγότερο από ένα ολόκληρο δόντι λεπίδας πρέπει να φαίνεται κάτω από το τεμάχιο εργασίας.

- δ) **Κρατάτε το ηλεκτρικό εργαλείο από μονωμένες επιφάνειες λαβής όταν εκτελείτε μια εργασία όπου το εργαλείο κοπής μπορεί να έρθει σε επαφή με αθάατα καλώδια.** Τυχόν επαφή με καλώδιο υπό τάση θα θέσει υπό τάση και τα εκτεθειμένα μεταλλικά μέρη του ηλεκτρικού εργαλείου και θα μπορούσε να προκαλέσει ηλεκτροπληξία του χειριστή..
- ε) **Κρατάτε το εργαλείο από τις μονωμένες επιφάνειες λαβής, όταν εκτελείτε μια εργασία κατά την οποία το εργαλείο κοπής μπορεί να έρθει σε επαφή με κρυμμένη καλωδίωση.** Η επαφή με ηλεκτροφόρο («ζωντανό») καλώδιο θα φορτίσει και τα εκτεθειμένα μεταλλικά τμήματα του εργαλείου με ηλεκτρικό ρεύμα και ο χρήστης θα υποστεί ηλεκτροπληξία.
- στ) **Όταν πραγματοποιείτε οχσίμο ξύλου, χρησιμοποιείτε πάντα ένα φράκτη προφύλαξης ή οδηγό ορθής γωνίας.** Αυτό θα βελτιώσει την ακρίβεια κοπής και θα μειώσει το ενδεχόμενο μαγκώματος της λεπίδας.
- ζ) **Βεβαιωθείτε ότι οι οπές σπειρώματος των λεπίδων έχουν πάντα το σωστό μέγεθος και σχήμα (σχήμα διαμαντιού αντί για κυκλικό).** Λεπίδες που δεν συμφωνούν ακριβώς με το υλικό προσαρμογής του πριονιού θα περιστρέφονται εκκεντρικά, προκαλώντας απώλεια ελέγχου.
- η) **Μη χρησιμοποιείτε ποτέ δακτυλίου ή μπουλόνια που έχουν υποστεί ζημιά ή που δεν είναι απόλυτα συμβατά με το υλικό.** Οι δακτύλιοι (ροδέλες) και τα μπουλόνια έχουν σχεδιαστεί ειδικά για το πριόνι σας, για βέλτιστη απόδοση και ασφάλεια λειτουργίας.

ΠΕΡΑΙΤΕΡΩ ΟΔΗΓΙΕΣ ΑΣΦΑΛΕΙΑΣ ΓΙΑ ΟΛΑ ΤΑ ΠΡΙΟΝΙΑ

Αιτίες της ανάδρασης και σχετικές προειδοποιήσεις

- Η ανάκρουση («κλώτσημα») είναι η αιφνίδια αντίδραση από λεπίδα που έχει μαγκώσει, μπλοκάρει ή δεν είναι ευθυγραμμισμένη έτσι, ώστε το ανεξέλεγκτο πριόνι να ωθείτε προς τα πάνω και εκτός του τεμαχίου εργασίας, με κατεύθυνση προς το χειριστή.
- Όταν η λεπίδα μαγκώσει ή πιαστεί σφικτά από την εγκοπή που κλείνει, η λεπίδα σταματά και η αντίδραση του μοτέρ προκαλεί την ώθηση του εργαλείου προς τα πίσω και προς το χειριστή.
- Εάν η λεπίδα συστραφεί ή δεν είναι ευθυγραμμισμένη με την κοπή, η οδόντωση στο πίσω άκρο της λεπίδας μπορεί να εισχωρήσει στην επάνω επιφάνεια του ξύλου, κάνοντας τη λεπίδα να ξεφύγει από την εγκοπή και να αναπηδήσει προς τα πίσω και προς το χειριστή.

Η ανάκρουση είναι το αποτέλεσμα ακατάλληλης χρήσης ή/και λανθασμένων διαδικασιών ή συνθηκών χειρισμού και μπορεί να αποφευχθεί με τις κατάλληλες προφυλάξεις που παρέχονται παρακάτω:

- α) **Κρατάτε σταθερά το πριόνι με τα δύο σας χέρια και τοποθετήστε τους βραχιόνες σας με τέτοιο τρόπο, ώστε να αντιστέκεστε σε τυχόν δυνάμεις**

ανάκρουση. Τοποθετήστε το σώμα σας σε οποιαδήποτε πλευρά της λεπίδας, αλλά μην το ευθυγραμμίζετε με τη λεπίδα. Η ανάκρουση μπορεί να προκαλέσει την αναπήδηση του πριονιού προς τα πίσω, αλλά οι δυνάμεις ανάκρουσης μπορούν να ελεγχθούν από το χειριστή, εάν ληφθούν οι κατάλληλες προφυλάξεις.

- β) **Όταν η λεπίδα έχει μαγκώσει ή η κοπή διακόπτεται για οποιονδήποτε λόγο, απελευθερώστε τη σκανδάλη και κρατήστε το πριόνι ακίνητο στο υλικό, έως ότου ακινητοποιηθεί πλήρως ο δίσκος της λεπίδας. Μην επιχειρείτε ποτέ να αφαιρέσετε το πριόνι από το τεμάχιο εργασίας ή να τραβήξετε το πριόνι προς τα πίσω, όταν η λεπίδα κινείται, διότι ενδέχεται να προκληθεί ανάκρουση.** Ερευνήστε και λάβετε προφυλακτικές ενέργειες, προκειμένου να εξαλείψετε την αιτία του μαγκώματος του τροχού.
- γ) **Όταν επανεκκινάτε τη λειτουργία ενός πριονιού μέσα στο τεμάχιο εργασίας, κεντράρετε τη λεπίδα πριονιού στην εντομή και ελέγξτε ότι τα δόντια του πριονιού δεν έχουν εισχωρήσει στο υλικό.** Αν η λεπίδα πριονιού μαγκώσει, μπορεί να κινηθεί προς τα πάνω ή να τιναχτεί από το τεμάχιο εργασίας καθώς επανεκκινάτε το πριόνι.
- δ) **Ποστηρίζετε τα μεγάλα πλαίσια, για να ελαχιστοποιήσετε τον κίνδυνο μαγκώματος και ανάκρουσης της λεπίδας.** Τα μεγάλα πλαίσια τείνουν να λυγίζουν κάτω από το ίδιο τους το βάρος. Πρέπει να τοποθετηθεί υποστήριξη κάτω από το πλαίσιο και στις δύο πλευρές, κοντά στη γραμμή κοπής και κοντά στις άκρες του πλαισίου.
- ε) **Μη χρησιμοποιείτε λεπίδες που έχουν στομώσει ή υποστεί ζημιά.** Λεπίδες που δεν έχουν ακονιστεί ή δεν έχουν ρυθμιστεί κατάλληλα, θα κάνουν στενές εγκοπές, προκαλώντας υπερβολική τριβή, κάμψη λεπίδας και ανάκρουση.
- στ) **Οι μοχλοί ασφάλισης του βάθους της λεπίδας και της λοξότμησης πρέπει να έχουν συσφιχθεί και ασφαλιστεί πριν από οποιαδήποτε κοπή.** Εάν μετακινηθούν οι μοχλοί ρύθμισης της λεπίδας κατά την κοπή, ενδέχεται να προκληθεί κάμψη και ανάκρουση της λεπίδας.
- ζ) **Να είστε ιδιαίτερα προσεκτικοί όταν κόβετε με το πριόνι υπάρχοντα τοιχώματα ή άλλες περιοχές χωρίς περιμετρική ορατότητα.** Η προεξέχουσα λεπίδα μπορεί να κόψει αντικείμενα που μπορούν να προκαλέσουν ανάδραση.

ΟΔΗΓΙΕΣ ΑΣΦΑΛΕΙΑΣ ΓΙΑ ΠΡΙΟΝΙΑ ΜΕ ΠΕΡΙΣΤΡΕΦΟΜΕΝΟ ΠΡΟΦΥΛΑΚΤΗΡΑ ΛΕΠΙΔΑΣ

Λειτουργία κάτω προφυλακτήρα

- α) **Πριν από κάθε χρήση ελέγχετε ότι κλείνει σωστά ο κάτω προφυλακτήρας. Μη χρησιμοποιείτε το πριόνι αν ο κάτω προφυλακτήρας δεν κινείται ελεύθερα και δεν κλείνει άμεσα. Ποτέ μη συσφίξετε ή δέσετε**

τον κάτω προφυλακτήρα στην ανοικτή θέση. Αν το πριόνι πέσει κατά λάθος, ο κάτω προφυλακτήρας μπορεί να στραβώσει. Ανυψώστε τον κάτω προφυλακτήρα με τη λαβή ανάσυρσης και βεβαιωθείτε ότι κινείται ελεύθερα και δεν έρχεται σε επαφή με τη λεπίδα ή με οποιοδήποτε άλλο μέρος του εργαλείου, σε όλες τις γωνίες και όλα τα βάθη κοπής.

- β) **Ελέγξτε τη λειτουργία του ελατηρίου του κάτω προφυλακτήρα. Αν ο προφυλακτήρας και το ελατήριο δεν λειτουργούν σωστά, πρέπει να επισκευαστούν πριν τη χρήση.** Ο κάτω προφυλακτήρας μπορεί να λειτουργεί βραδυκίνητα λόγω ζημιάς σε εξαρτήματα, λόγω κολλωδών αποθέσεων ή συσσώρευσης υπολειμμάτων.
- γ) **Ο κάτω προφυλακτήρας θα πρέπει να ανασύρεται χειροκίνητα μόνο για ειδικές «κοπές βύθισης» και «σύνθετες κοπές».** Ανυψώστε τον κάτω προφυλακτήρα με τη λαβή ανάσυρσης και μόλις η λεπίδα εισέλθει στο υλικό, ο κάτω προφυλακτήρας πρέπει να απελευθερωθεί. Για όλες τις άλλες κοπές, ο κάτω προφυλακτήρας θα πρέπει να λειτουργεί αυτόματα.
- δ) **Πάντα να ελέγχετε ότι ο κάτω προφυλακτήρας καλύπτει τη λεπίδα πριν αφήσετε το πριόνι στον πάγκο ή στο δάπεδο.** Μια απροστάτευτη, ελεύθερα κινούμενη λεπίδα θα προκαλέσει κίνηση του πριονιού προς τα πίσω, κόβοντας οτιδήποτε στην πορεία του. Να έχετε υπόψη σας το χρόνο που χρειάζεται για να σταματήσει η λεπίδα μετά την απελευθέρωση του διακόπτη.

Πρόσθετες οδηγίες ασφαλείας για δισκοπρίονα

- **Φοράτε προστατευτικά ακουστικά.** Η έκθεση στο θόρυβο μπορεί να προκαλέσει απώλεια ακοής.
- **Φοράτε μάσκα προστασίας για τη σκόνη.** Η έκθεση σε σωματίδια σκόνης ενδέχεται να προκαλέσει αναπνευστικές δυσκολίες και τραυματισμό.
- **Μη χρησιμοποιείτε λεπίδες μεγαλύτερης ή μικρότερης διαμέτρου από τη συνιστώμενη.** Για τις κατάλληλες προδιαγραφές της λεπίδας, ανατρέξτε στα **Τεχνικά Στοιχεία**. Χρησιμοποιείτε μόνο τις λεπίδες που καθορίζονται σ' αυτό το εγχειρίδιο, σε συμμόρφωση με το πρότυπο EN 847-1.
- **Χρησιμοποιείτε μόνο λεπίδες πριονιού που έχουν σήμανση ταχύτητας ίσης ή υψηλότερης από την ταχύτητα που επισημαίνεται πάνω στο εργαλείο.**
- **Αποφεύγετε να υπερθερμαίνονται οι μύτες των λεπίδων.**
- **Εγκαταστήστε το στόμιο εξαγωγής σκόνης πάνω στο πριόνι πριν τη χρήση.**
- **Μη χρησιμοποιείτε ποτέ λειαντικούς τροχούς αποκοπής.**
- **Μη χρησιμοποιείτε προσαρτήματα τροφοδοσίας νερού.**
- **Χρησιμοποιείτε σφιγκτήρες ή άλλο πρακτικό τρόπο για να στερεώνετε και να στηρίζετε το τεμάχιο εργασίας σε σταθερό υπόβαθρο.** Αν κρατάτε το τεμάχιο εργασίας με το χέρι σας ή κόντρα στο σώμα σας, αυτό δεν είναι σταθερό και μπορεί να προκληθεί απώλεια ελέγχου.

Υπολειπόμενοι κίνδυνοι

Παρά την εφαρμογή των σχετικών κανονισμών ασφαλείας και την εφαρμογή διατάξεων ασφαλείας, ορισμένοι υπολειπόμενοι κίνδυνοι δεν μπορούν να αποφευχθούν. Αυτοί είναι:

- Βλάβη της ακοής.
- Κίνδυνος σωματικής βλάβης λόγω εκτινασόμενων σωματιδίων.
- Κίνδυνος εγκαυμάτων λόγω της θέρμανσης των αεσούδρα κατά τη λειτουργία.
- Κίνδυνος σωματικής βλάβης λόγω παρατεταμένης χρήσης.

ΦΥΛΑΞΤΕ ΑΥΤΕΣ ΤΙΣ ΟΔΗΓΙΕΣ

Φορτιστές

Οι φορτιστές DEWALT δεν απαιτούν καμία ρύθμιση και έχουν σχεδιαστεί για να λειτουργούν όσο το δυνατόν πιο απλά.

Ηλεκτρική ασφάλεια

Ο ηλεκτρικός κινητήρας έχει σχεδιαστεί για λειτουργία μόνο σε μία τάση. Ελέγχετε πάντοτε εάν η τάση της μπαταρίας ανταποκρίνεται στην τάση που αναγράφεται στην πινακίδα με τα δεδομένα. Επίσης, βεβαιωθείτε ότι η τάση του φορτιστή αντιστοιχεί στην τάση του ηλεκτρικού δικτύου.



Ο φορτιστής της DEWALT διαθέτει διπλή μόνωση σύμφωνα με το πρότυπο EN60335. Κατά συνέπεια, δεν απαιτείται καλώδιο γείωσης.

Αν υποστεί ζημιά το καλώδιο ρεύματος, αυτό πρέπει να αντικατασταθεί μόνο από την DEWALT ή από εξουσιοδοτημένο οργανισμό σέρβις.

Χρήση προέκτασης

Δεν πρέπει να χρησιμοποιούνται προεκτάσεις εκτός και αν είναι απολύτως απαραίτητα. Χρησιμοποιήστε εγκεκριμένη προέκταση, κατάλληλη για την είσοδο ρεύματος του φορτιστή σας (ανατρέξτε στα **Τεχνικά δεδομένα**). Το ελάχιστο μέγεθος του αγωγού είναι 1 mm², ενώ το μέγιστο μήκος είναι 30 m. Όταν χρησιμοποιείτε καλώδιο σε ρολό, να ξετυλίγετε πάντοτε το καλώδιο εντελώς.

Σημαντικές οδηγίες ασφαλείας για κάθε τύπο φορτιστή μπαταρίας

ΦΥΛΑΞΤΕ ΑΥΤΕΣ ΤΙΣ ΟΔΗΓΙΕΣ: Το παρόν χειρίδιο περιέχει σημαντικές οδηγίες ασφαλείας και λειτουργίας για συμβατούς φορτιστές μπαταριών (ανατρέξτε στα **Τεχνικά Στοιχεία**).

- Πριν χρησιμοποιήσετε το φορτιστή, διαβάστε όλες τις οδηγίες και τις επισημάνσεις προσοχής πάνω στο φορτιστή, το πακέτο μπαταριών και το προϊόν όπου χρησιμοποιείται το πακέτο μπαταριών.



ΠΡΟΕΙΔΟΠΟΙΗΣΗ: Κίνδυνος ηλεκτροπληξίας. Μην επιτρέψετε να εισέλθει οποιοδήποτε υγρό μέσα στο φορτιστή. Μπορεί να προκληθεί ηλεκτροπληξία.



ΠΡΟΕΙΔΟΠΟΙΗΣΗ: Συνιστούμε τη χρήση διάταξης προστασίας από ρεύμα διαρροής με διαβάθμιση έντασης ρεύματος διαρροής 30mA ή μικρότερη.



ΠΡΟΣΟΧΗ: Κίνδυνος εγκαυμάτων. Για να μειώσετε τον κίνδυνο τραυματισμού, φορτίζετε μόνο επαναφορτιζόμενες μπαταρίες DEWALT. Άλλοι

τύποι μπαταριών μπορεί να εκραγούν προκαλώντας τραυματισμό και ζημιά.



ΠΡΟΣΟΧΗ: Τα παιδιά θα πρέπει να βρίσκονται υπό επίβλεψη ώστε να διασφαλίζεται ότι δεν παίζουν με τη συσκευή.

ΣΗΜΕΙΩΣΗ: Υπό ορισμένες συνθήκες, με το φορτιστή συνδεδεμένο στην παροχή ρεύματος, οι εκτεθειμένες επαφές φόρτισης μέσα στο φορτιστή μπορεί να βραχυκυκλωθούν από ξένο υλικό. Τα ξένα υλικά με αγώνιμες ιδιότητες, όπως είναι, αλλά χωρίς περιορισμός σε αυτά, το σύρμα τριψίματος, το αλουμινόχαρτο ή οποιαδήποτε συσσωρεύση μεταλλικών σωματιδίων, θα πρέπει να διατηρούνται μακριά από τις κοιλότητες των φορτιστών. Πάντα αποσυνδέετε το φορτιστή από την παροχή ρεύματος όταν δεν υπάρχει πακέτο μπαταριών στην κοιλότητα. Αποσυνδέετε το φορτιστή από την πρίζα πριν επιχειρήσετε να τον καθαρίσετε.

- **ΜΗΝ επιχειρήσετε να φορτίσετε το πακέτο μπαταριών με οποιοσδήποτε φορτιστές άλλους από τους αναφερόμενους στο παρόν χειρίδιο.** Ο φορτιστής και το πακέτο μπαταριών έχουν σχεδιαστεί ειδικά για να λειτουργούν μαζί.
- **Αυτοί οι φορτιστές δεν προορίζονται για χρήσεις άλλες από φόρτιση επαναφορτιζόμενων μπαταριών DEWALT.** Οποιοσδήποτε άλλες χρήσεις μπορεί να προκαλέσουν κίνδυνο πυρκαγιάς και ελαφράς ή θανατηφόρου ηλεκτροπληξίας.
- **Μην εκθέσετε το φορτιστή σε βροχή ή χιόνι.**
- **Τραβάτε το φις και όχι το καλώδιο όταν αποσυνδέετε το φορτιστή.** Έτσι θα μειωθεί ο κίνδυνος ζημιάς στο φις και το καλώδιο.
- **Να βεβαιώνεστε ότι το καλώδιο έχει διευθετηθεί έτσι ώστε να μην πατηθεί, να αποτελέσει αιτία παραπτώματος ή να υποβληθεί με άλλο τρόπο σε ζημιά ή καταπόνηση.**
- **Μη χρησιμοποιήσετε καλώδιο επέκτασης εκτός αν είναι απολύτως απαραίτητο.** Η χρήση ακατάλληλου καλωδίου επέκτασης θα μπορούσε να επιφέρει κίνδυνο πυρκαγιάς και ελαφράς ή θανατηφόρου ηλεκτροπληξίας.
- **Μην τοποθετείτε οποιοδήποτε αντικείμενο πάνω στο φορτιστή και μην τοποθετείτε το φορτιστή σε μαλακή επιφάνεια που θα μπορούσε να φράξει τα ανοίγματα αερισμού και να έχει ως αποτέλεσμα έντονη εσωτερική θέρμανση.** Τοποθετείτε το φορτιστή μακριά από οποιαδήποτε πηγή θερμότητας. Ο φορτιστής αερίζεται μέσω ανοιγμάτων στο πάνω και στο κάτω μέρος του περιβλήματος.
- **Μη χρησιμοποιήσετε το φορτιστή αν το καλώδιο ή το φις του έχει υποστεί ζημιά—** φροντίστε να αντικατασταθούν άμεσα.
- **Μη χρησιμοποιήσετε το φορτιστή αν έχει δεχτεί δυνατό χτύπημα, έχει πέσει ή αν έχει υποστεί ζημιά με οποιονδήποτε άλλο τρόπο.** Παραδώστε τον σε εξουσιοδοτημένο κέντρο σέρβις.
- **Μην αποσυρμολογήσετε το φορτιστή. Παραδώστε τον σε εξουσιοδοτημένο κέντρο σέρβις όταν απαιτείται σέρβις ή επισκευή.** Η λανθασμένη συναρμολόγηση μπορεί

να έχει ως αποτέλεσμα κίνδυνο ελαφράς ή θανατηφόρου ηλεκτροπληξίας ή πυρκαγιάς.

- Σε περίπτωση που το καλώδιο ρεύματος έχει υποστεί ζημιά, αυτό πρέπει να αντικατασταθεί άμεσα από τον κατασκευαστή, τον αντιπρόσωπό του για σέρβις ή άτομο με παρόμοια εξειδίκευση, ώστε να αποτραπεί οποιοσδήποτε κίνδυνος.
- **Αποσυνδέστε το φορτιστή από την πρίζα πριν επιχειρήσετε οποιοδήποτε καθαρισμό. Έτσι θα μειωθεί ο κίνδυνος ηλεκτροπληξίας.** Με την αφαίρεση του πακέτου μπαταριών δεν μειώνεται αυτός ο κίνδυνος.
- **ΠΟΤΕ** μην επιχειρήσετε να συνδέσετε 2 φορτιστές μαζί.
- **Ο φορτιστής έχει σχεδιαστεί για να λειτουργεί με κανονικό οικιακό ρεύμα 230 V. Μην επιχειρήσετε να τον χρησιμοποιήσετε με οποιαδήποτε άλλη τάση.** Αυτό δεν ισχύει για το φορτιστή οχήματος.







Φόρτιση μιας μπαταρίας (Εικ. [Fig.] A)

1. Συνδέστε το φορτιστή σε κατάλληλη πρίζα πριν τοποθετήσετε το πακέτο μπαταρίας.
2. Εισάγετε το πακέτο μπαταρίας **3** μέσα στο φορτιστή και βεβαιωθείτε ότι το πακέτο μπαταρίας έχει τερματίσει πλήρως στην κανονική του θέση μέσα στο φορτιστή. Η κόκκινη λυχνία (φόρτιση) θα αναβοσβήνει επανειλημμένα υποδηλώνοντας ότι έχει αρχίσει η διαδικασία φόρτισης.
3. Η φόρτιση έχει ολοκληρωθεί όταν το κόκκινο φως είναι μόνιμα αναμμένο. Τότε το πακέτο μπαταρίας είναι πλήρως φορτισμένο και μπορείτε να το χρησιμοποιήσετε άμεσα ή να το αφήσετε τοποθετημένο στο φορτιστή. Για να αφαιρέσετε το πακέτο μπαταρίας από το φορτιστή, πατήστε το κουμπί απασφάλισης της μπαταρίας **4** στο πακέτο μπαταρίας.

ΣΗΜΕΙΩΣΗ: Για να εξασφαλίσετε μέγιστη απόδοση και μέγιστη ωφέλιμη ζωή των πακέτων μπαταριών λιθίου-iónτων, φορτίστε πλήρως το πακέτο μπαταρίας πριν την πρώτη χρήση.

Λειτουργία του φορτιστή

Ανατρέξτε στις παρακάτω ενδείξεις σχετικά με την κατάσταση φόρτισης του πακέτου μπαταρίας.

Ενδείξεις φόρτισης	
 φορτίζει	— — — — — 
 πλήρως φορτισμένο	————— 
 καθυστέρηση θερμού/ψυχρού πακέτου μπαταριών*	— — — — — ————— 

*Στη διάρκεια αυτής της διαδικασίας, η κόκκινη λυχνία θα συνεχίσει να αναβοσβήνει, αλλά θα είναι αναμμένη μια κίτρινη ενδεικτική λυχνία. Αφού η μπαταρία φθάσει σε κατάλληλη θερμοκρασία, η κίτρινη λυχνία θα σβήσει και ο φορτιστής θα συνεχίσει τη διαδικασία φόρτισης.

Ο/Οι συμβατός(-οί) φορτιστής(-ές) δεν θα φορτίσουν μια μπαταρία που παρουσιάζει βλάβη. Ο φορτιστής υποδεικνύει ότι η μπαταρία έχει βλάβη με το να μην ανάβει ενδεικτική λυχνία.

ΣΗΜΕΙΩΣΗ: Αυτό θα μπορούσε να σημαίνει πρόβλημα με φορτιστή.

Αν ο φορτιστής υποδηλώνει πρόβλημα, δώστε το φορτιστή και το πακέτο μπαταριών για έλεγχο σε εξουσιοδοτημένο κέντρο σέρβις.

Καθυστερήση θερμού/ψυχρού πακέτου μπαταρίας

Αν ο φορτιστής ανιχνεύσει μπαταρία με υπερβολικά υψηλή ή χαμηλή θερμοκρασία, ξεκινά αυτόματα μια Καθυστερήση θερμού/ψυχρού πακέτου μπαταρίας, αναστέλλοντας τη φόρτιση έως ότου η μπαταρία έχει φθάσει σε κατάλληλη θερμοκρασία. Κατόπιν, ο φορτιστής αρχίζει αυτόματα τη φόρτιση του πακέτου. Αυτή η λειτουργία διασφαλίζει τη μέγιστη διάρκεια ζωής της μπαταρίας.

ο μπαταρίας μη ανάβοντας λυχνία ή εμφανίζοντας ένα μοτίβο αναβοσβήσιματος που αντιστοιχεί σε μήνυμα αντικαταστήστε το πακέτο μπαταρίας. Το πακέτο μπαταριών θα φορτίζεται σε αυτή τη μικρότερη ταχύτητα σε όλον τον κύκλο φόρτισης και δεν θα επιταρτέψει στη μέγιστη ταχύτητα φόρτισης ακόμα και αν η μπαταρία θερμανθεί.

Ο φορτιστής DCB118 είναι εξοπλισμένος με εσωτερικό ανεμιστήρα σχεδιασμένο να ψύχει το πακέτο μπαταρίας. Ο ανεμιστήρας θα ενεργοποιείται αυτόματα όταν χρειάζεται να ψυχθεί το πακέτο μπαταρίας. Σε καμία περίπτωση μη χρησιμοποιήσετε το φορτιστή αν ο ανεμιστήρας δεν λειτουργεί σωστά ή αν είναι φραγμένες οι σχισμές αερισμού. Μην επιτρέψετε την είσοδο ξένων αντικειμένων στο εσωτερικό του φορτιστή.

Ηλεκτρονικό Σύστημα Προστασίας

Τα εργαλεία XR Li-Ion (λιθίου-iónτων) έχουν σχεδιαστεί με Ηλεκτρονικό Σύστημα Προστασίας το οποίο προστατεύει τη μπαταρία από υπερφόρτιση, υπερθέρμανση ή βαθιά εκφόρτιση.

Το εργαλείο θα απενεργοποιηθεί αυτόματα αν ενεργοποιηθεί το ηλεκτρονικό σύστημα προστασίας. Αν συμβεί αυτό, τοποθετήστε τη μπαταρία λιθίου-iónτων στο φορτιστή έως ότου φορτιστεί πλήρως.

Στερέωση στον τοίχο

Αυτοί οι φορτιστές έχουν σχεδιαστεί να μπορούν α στερεωθούν σε τοίχο ή να στέκονται όρθιοι πάνω σε τραπέζι ή επιφάνεια εργασίας. Αν πρόκειται να στερεωθεί σε τοίχο, τοποθετήστε το φορτιστή κοντά σε πρίζα ρεύματος και μακριά από γωνίες ή άλλα εμπόδια που μπορεί να εμποδίζουν τη ροή του αέρα. Χρησιμοποιήστε την πίσω πλευρά του φορτιστή ως πρότυπο για τον καθορισμό της θέσης των βιδών στερέωσης στον τοίχο. Στερεώστε το φορτιστή με ασφάλεια χρησιμοποιώντας βίδες γυψοσανίδας (αγοράζονται ξεχωριστά) μήκους τουλάχιστον 25,4 mm με κεφαλή βίδας διαμέτρου τουλάχιστον 7–9 mm, βιδωμένες σε ξύλο σε βέλτιστο βάθος με τρόπο ώστε κάθε βίδα να προεξέχει περίπου 5,5 mm Ευθυγραμμίστε τις εγκοπές στην πίσω πλευρά του φορτιστή με τις βίδες που προεξέχουν και συμπλέξτε τις βίδες πλήρως μέσα στις εγκοπές.

Οδηγίες καθαρισμού του φορτιστή



ΠΡΟΕΙΔΟΠΟΙΗΣΗ: Κίνδυνος ηλεκτροπληξίας. Αποσυνδέετε το φορτιστή από την πρίζα ρεύματος **AC** πριν τον καθαρισμό. Οι ρύποι και το γράσο μπορούν να αφαιρεθούν από τις εξωτερικές επιφάνειες του φορτιστή με χρήση ενός πανιού ή μιας μαλακής,

μη μεταλλικής βούρτσας. Μη χρησιμοποιείτε νερό ή οποιαδήποτε καθαριστικά διαλύματα. Ποτέ μην αφήσετε οποιοδήποτε υγρό να εισέλθει στο εργαλείο. Ποτέ μη βυθίσετε κανένα μέρος του εργαλείου σε υγρό.

Μπαταρία

Σημαντικές οδηγίες ασφαλείας για κάθε τύπο μπαταρίας

Όταν παραγγέλνετε εφεδρικές μπαταρίες, φροντίστε να συμπεριλάβετε τον αριθμό καταλόγου και την τάση.

Η μπαταρία δεν είναι πλήρως φορτισμένη όταν αφαιρείται από τη συσκευασία της. Προτού χρησιμοποιήσετε την μπαταρία και τον φορτιστή, διαβάστε τις παρακάτω πληροφορίες ασφαλείας. Στη συνέχεια, ακολουθήστε τις διαδικασίες φόρτισης που περιγράφονται.

ΔΙΑΒΑΣΤΕ ΟΛΕΣ ΤΙΣ ΟΔΗΓΙΕΣ

- **Μη φορτίσετε ή χρησιμοποιήσετε μπαταρία σε εκρηκτική ατμόσφαιρα, όπως με παρουσία εύφλεκτων υγρών, αερίων ή σκόνης.** Η εισαγωγή ή αφαίρεση της μπαταρίας από το φορτιστή μπορεί να προκαλέσει ανάφλεξη της σκόνης ή των αναθυμιάσεων.
- **Ποτέ μην αναγκάσετε το πακέτο μπαταριών να εισέλθει με τη βία στο φορτιστή. Μην τροποποιήσετε το πακέτο μπαταριών με οποιοδήποτε τρόπο για να ταίριαξει με μη συμβατό φορτιστή, γιατί το πακέτο μπαταριών μπορεί να σπάσει προκαλώντας σοβαρό τραυματισμό.**
- Φορτίζετε τα πακέτα μπαταριών μόνο σε φορτιστές DEWALT.
- **ΜΗΝ πιοιλιζετε ή βυθίζετε σε νερό ή άλλα υγρά.**
- **Μην αποθηκεύετε ή χρησιμοποιείτε το εργαλείο και το πακέτο μπαταριών σε θεσίες όπου η θερμοκρασία μπορεί να πέσει κάτω από τους 4 °C (34 °F) (όπως έξω από καλυμμένα μέρη ή σε μεταλλικά κτίρια το χειμώνα) ή υπερβεί τους 40 °C (104 °F) (όπως έξω από καλυμμένα μέρη ή σε μεταλλικά κτίρια το καλοκαίρι).**
- **Μην αποτεφρώσετε την μπαταρία ακόμη και εάν έχει υποστεί σοβαρή ζημιά ή έχει φθαρεί εντελώς.** Σε περίπτωση πυρκαγιάς, η μπαταρία μπορεί να εκραγεί. Κατά την καύση μπαταριών ιόντων λιθίου δημιουργούνται τοξικές αναθυμιάσεις και υλικά.
- **Εάν το περιεχόμενο της μπαταρίας έρθει σε επαφή με το δέρμα, ξεπλύνετε αμέσως την περιοχή με ήπιο σαπούνι και νερό.** Εάν το υγρό της μπαταρίας εισέλθει στα μάτια, ξεπλύνετε με άφθονο νερό επί 15 λεπτά ή έως ότου σταματήσει ο ερεθισμός. Εάν η ιατρική βοήθεια είναι απαραίτητη, ο ηλεκτρολύτης της μπαταρίας αποτελείται από ένα μίγμα υγρών οργανικών υδρογονανθράκων και αλάτων λιθίου.
- **Τα περιεχόμενα των κυψελών μιας ανοιχτής μπαταρίας μπορούν να προκαλέσουν ερεθισμό του αναπνευστικού συστήματος.** Αναπνεύστε καθαρό αέρα. Εάν τα συμπτώματα επιμένουν, ζητήστε ιατρική βοήθεια.



ΠΡΟΕΙΔΟΠΟΙΗΣΗ: Κίνδυνος εγκαυμάτων. Το υγρό της μπαταρίας ενδέχεται να είναι εύφλεκτο εάν εκτεθεί σε σπινθήρα ή φλόγα.



ΠΡΟΕΙΔΟΠΟΙΗΣΗ: Ποτέ μην επιχειρήσετε να ανοίξετε το πακέτο μπαταριών για οποιονδήποτε λόγο. Αν το περίβλημα του πακέτου μπαταριών είναι ραγισμένο ή έχει υποστεί ζημιά, μην εισάγετε το πακέτο στο φορτιστή. Μη συνθλίψετε, ρίξετε κάτω ή προσεξήσετε ζημιά στο πακέτο μπαταριών. Μη χρησιμοποιήσετε πακέτο μπαταριών ή φορτιστή που έχει δεχθεί ισχυρό χτύπημα, έχει πέσει, έχει πατηθεί από όχημα ή έχει υποστεί ζημιά με οποιοδήποτε τρόπο (π.χ. τρυπηθεί με καρφί, χτυπηθεί με σφυρί, πατηθεί). Μπορεί να προκληθεί ελαφρά ή θανατηφόρος ηλεκτροπληξία. Τα πακέτα μπαταριών που έχουν υποστεί ζημιά θα πρέπει να παραδίδονται στο κέντρο σέρβις για ανακύκλωση.



ΠΡΟΕΙΔΟΠΟΙΗΣΗ: Κίνδυνος πυρκαγιάς. Μην αποθηκεύετε ή μεταφέρετε το πακέτο μπαταριών να έρθουν σε επαφή με εκτεθειμένους ακροδέκτες μπαταρίας. Για παράδειγμα, μην τοποθετείτε το πακέτο μπαταρίας μέσα σε ποδιές, τσέπες, εργαλειοθήκες, κουτιά μεταφοράς προϊόντων, συρτάρια κλπ. μαζί με μη στερεωμένα καρφιά, βίδες, κλειδιά κλπ.



ΠΡΟΣΟΧΗ: Όταν δεν χρησιμοποιείται το εργαλείο, τοποθετείτε το με την πλευρά του σε σταθερή επιφάνεια, όπου δεν θα αποτελέσει κίνδυνο λόγω παραπάτηματος ή πτώσης. Ορισμένα εργαλεία με μεγάλα πακέτα μπαταριών μπορούν να στέκονται όρθια πάνω στο πακέτο μπαταριών αλλά μπορεί να πέσουν εύκολα αν σπρωχτούν.

Μεταφορά



ΠΡΟΕΙΔΟΠΟΙΗΣΗ: Κίνδυνος πυρκαγιάς. Η μεταφορά μπαταριών μπορεί ενδεχομένως να γίνει αιτία πυρκαγιάς αν οι πόλοι της μπαταρίας έρθουν κατά λάθος σε επαφή με αγώγιμα υλικά. Κατά την μεταφορά μπαταριών να βεβαιώσετε ότι οι πόλοι των μπαταριών είναι προστατευμένοι και καλά μονωμένοι από υλικά που θα μπορούσαν να έρθουν σε επαφή μαζί τους και να προκαλέσουν βραχυκύκλωμα.

ΣΗΜΕΙΩΣΗ: Οι μπαταρίες ιόντων λιθίου δεν πρέπει να τοποθετούνται σε παραδιδόμενες αποσκευές.

Οι μπαταρίες DEWALT συμμορφώνονται με όλους τους εφαρμοσίμους κανονισμούς μεταφορών προϊόντων, όπως αυτοί καθορίζονται από τα βιομηχανικά και νομικά πρότυπα, στα οποία περιλαμβάνονται ο Συστάσεις των Ηνωμένων Εθνών σχετικά με τη μεταφορά επικίνδυνων αγαθών, οι κανονισμοί μεταφοράς επικίνδυνων αγαθών της Διεθνούς Ένωσης Αερομεταφορών (IATA), οι διεθνείς ναυτιλιακοί κανονισμοί περί επικίνδυνων αγαθών (IMDG) και η Ευρωπαϊκή συμφωνία για τις διεθνείς οδικές μεταφορές επικίνδυνων αγαθών (ADR). Τα στοιχεία και οι μπαταρίες λιθίου-ιόντων έχουν δοκιμαστεί σύμφωνα με το τμήμα 38.3 του Εγχειριδίου και κριτηρίων δοκιμών των συστάσεων των Ηνωμένων Εθνών σχετικά με τη μεταφορά επικίνδυνων αγαθών.

Στις περισσότερες περιπτώσεις, η μεταφορά πακέτου μπαταρίας DEWALT δεν θα εμπίπτει στην ταξινόμηση ενός πλήρως ελεγχόμενου Επικίνδυνου υλικού Κλάσης 9. Γενικά, μόνο μεταφορές που περιέχουν μπαταρία λιθίου-ιόντων με

ονομαστική τιμή ενέργειας μεγαλύτερη από 100 βατώρες (Wh) θα απαιτεί να γίνονται ως πλήρως ελεγχόμενα φορτία κλάσης 9. Σε όλες τις μπαταρίες λιθίου-iónτων, η ονομαστική τους τιμή σε βατώρες επισημαίνεται πάνω στη συσκευασία. Επιπλέον, λόγω κανονιστικών περιπλοκών, η DEWALT δεν συνιστά τη μεταφορά δι' αέρος ξεχωριστών πακέτων μπαταριών λιθίου-iónτων, ανεξάρτητα από την ονομαστική τιμή βατμών. Οι μεταφορές εργαλείων που περιέχουν μπαταρίες (συνδυασμένα kit) μπορούν να γίνουν δι' αέρος ως εξαίρεση αν η ονομαστική τιμή σε βατώρες του πακέτου μπαταρίας δεν είναι μεγαλύτερη από 100 Wh.

Ανεξάρτητα από το αν μια αποστολή θεωρείται εξαιρούμενη ή πλήρως ρυθμιζόμενη, αποτελεί ευθύνη του αποστολέα να λάβει υπόψη του τους πιο πρόσφατους κανονισμούς για τις απαιτήσεις συσκευασίας, σήμανσης και τεκμηρίωσης.

Οι πληροφορίες που παρέχονται στην παρούσα ενότητα του εγχειριδίου, παρέχονται καλή τη πίστη και πιστεύεται ότι είναι ακριβείς κατά το χρόνο της σύνταξης του εγγράφου. Ωστόσο δεν παρέχεται καμία εγγύηση, ρητή ή συναγόμενη. Αποτελεί ευθύνη του αγοραστή να βεβαιωθεί ότι οι δραστηριότητες του συμμορφώνονται με τους εφαρμοστέους κανονισμούς.

Μεταφορά της Μπαταρίας FLEXVOLT™

Η μπαταρία DEWALT FLEXVOLT™ διαθέτει δύο καταστάσεις: **Χρήσης** και **Μεταφοράς**.

Κατάσταση Χρήσης: Όταν η μπαταρία FLEXVOLT™ δεν έχει τοποθετηθεί σε προϊόν ή έχει τοποθετηθεί σε προϊόν DEWALT 18 V, θα λειτουργεί σαν μπαταρία 18 V. Όταν η μπαταρία FLEXVOLT™ έχει τοποθετηθεί σε προϊόν 54 V ή 108 V (δύο μπαταριών των 54 V), θα λειτουργεί σαν μπαταρία 54 V.

Κατάσταση Μεταφοράς: Όταν έχει τοποθετηθεί το καπάκι στην μπαταρία FLEXVOLT™, η μπαταρία είναι σε κατάσταση μεταφοράς. Φυλάξτε το καπάκι για την περίπτωση μεταφοράς.

Όταν είναι σε κατάσταση Μεταφοράς, οι σειρές των κυψελών είναι ηλεκτρικά αποσυνδεδεμένες μέσα στο πακέτο μπαταρίας, με αποτέλεσμα να θεωρείται ως 3 μπαταρίες με χαμηλότερη ονομαστική τιμή βατμών (Wh) αντί για 1 μπαταρία με υψηλότερη ονομαστική τιμή βατμών. Αυτή η αυξημένη ποσότητα των 3 μπαταριών με τη μειωμένη ονομαστική τιμή βατμών μπορεί να κάνει εφικτή την εξαίρεση του πακέτου μπαταριών από ορισμένους κανονισμούς μεταφορών που επιβάλλονται στις μπαταρίες με υψηλότερη ονομαστική τιμή βατμών.

Για παράδειγμα, η τιμή Wh Μεταφοράς μπορεί να είναι 3 x 36 Wh, που σημαίνει 3 μπαταρίες των 36 Wh η μία. Η τιμή Wh Χρήσης μπορεί να είναι 108 Wh (υπονοείται 1 μπαταρία).

Παράδειγμα σήμανσης χρήσης και μεταφοράς στην ετικέτα

 **Use: 108 Wh**
 **Transport: 3x36 Wh**

Συστάσεις για την αποθήκευση

1. Το καλύτερο μέρος αποθήκευσης είναι ένα δροσερό και στεγνό μέρος, μακριά από το άμεσο ηλιακό φως και την υπερβολική ζέση ή κρύο. Για βέλτιστη απόδοση και

διάρκεια ζωής, αποθηκεύετε τις μπαταρίες σε θερμοκρασία δωματίου όταν δεν τις χρησιμοποιείτε.

2. Για μεγάλο χρόνο φύλαξης, για τα καλύτερα αποτελέσματα συνιστάται να αποθηκεύετε το πακέτο μπαταριών πλήρως φορτισμένο, σε δροσερό, ξηρό μέρος, εκτός του φορτιστή.

ΣΗΜΕΙΩΣΗ: Τα πακέτα μπαταριών δεν θα πρέπει να αποθηκεύονται τελείως εκφορτισμένα. Το πακέτο μπαταριών θα χρειαστεί να επαναφορτιστεί πριν τη χρήση.

Ετικέτες στο φορτιστή και την μπαταρία

Επιπλέον των εικονογραμμάτων που χρησιμοποιούνται στο εγχειρίδιο αυτό, οι ετικέτες πάνω στο φορτιστή και στο πακέτο μπαταριών μπορεί να δείχνουν τα εξής εικονογράμματα:



Διαβάστε το εγχειρίδιο οδηγιών πριν από τη χρήση.



Ανατρέξτε στα **Τεχνικά δεδομένα** για το χρόνο φόρτισης.



Μην αγγίζετε με αγωγίμα αντικείμενα.



Μη φορτίζετε κατεστραμμένες μπαταρίες.



Να μην εκτίθεται σε νερό.



Φροντίστε για την άμεση αντικατάσταση τυχόν ελαττωματικών καλωδίων.



Η φόρτιση να γίνεται μόνο σε θερμοκρασία από 4 °C έως 40 °C.



Μόνο για χρήση σε εσωτερικό χώρο.



Απορρίψτε την μπαταρία με φιλικό προς το περιβάλλον τρόπο.



Φορτίζετε τα πακέτα μπαταριών DEWALT μόνο με τους προβλεπόμενους φορτιστές DEWALT. Η φόρτιση πακέτων μπαταριών άλλων από τις προβλεπόμενες μπαταρίες DEWALT με χρήση φορτιστή DEWALT μπορεί να προκαλέσει έκρηξη τους ή άλλες επικίνδυνες καταστάσεις.



Μην πετάτε το πακέτο μπαταριών σε φωτιά.



ΧΡΗΣΗ (χωρίς καπάκι μεταφοράς). Παράδειγμα: Η τιμή Wh είναι 108 Wh (1 μπαταρία με 108 Wh).



ΜΕΤΑΦΟΡΑ (με ενσωματωμένο καπάκι μεταφοράς). Παράδειγμα: Η τιμή Wh είναι 3 x 36 Wh (3 μπαταρίες των 36 Wh).

Τύπος μπαταρίας

Το DCS572 λειτουργεί με πακέτο μπαταριών των 18 V.

Αυτά τα πακέτα μπαταριών μπορούν να χρησιμοποιηθούν:

DCB181, DCB182, DCB183, DCB183B, DCB184, DCB184B,
DCB185, DCB187, DCB189, DCB546, DCB547, DCB548. Για
περισσότερες πληροφορίες ανατρέξτε στα **Τεχνικά δεδομένα**.

Περιεχόμενα συσκευασίας

Στη συσκευασία περιέχεται:

- 1 Δισκοπρίονο
- 1 Λεπίδα δισκοπρίονου
- 1 Κλειδί λεπίδας
- 1 Παράλληλο οδηγό
- 1 Στόμιο εξαγωγής σκόνης
- 1 Φορτιστή (μόνο μοντέλα C, D, L, M, P, S, T, X)
- 1 Πακέτο μπαταρίας Li-Ion (C1, D1, L1, M1, P1, S1, T1, X1, Y1 μοντέλα)
- 2 Πακέτα μπαταριών Li-Ion (C2, D2, L2, M2, P2, S2, T2, X2, Y2 μοντέλα)
- 3 Πακέτα μπαταριών Li-Ion (C3, D3, L3, M3, P3, S3, T3, X3, Y3 μοντέλα)
- 1 Εγχειρίδιο οδηγιών

ΣΗΜΕΙΩΣΗ: Οι μπαταρίες, οι φορτιστές και τα κουτιά μεταφοράς δεν περιλαμβάνονται στα μοντέλα N. Οι μπαταρίες και οι φορτιστές δεν περιλαμβάνονται στα μοντέλα NT. Τα μοντέλα B περιλαμβάνουν μπαταρίες Bluetooth®.

ΣΗΜΕΙΩΣΗ: Το σήμα και τα λογότυπα Bluetooth® είναι κατατεθέντα εμπορικά σήματα ιδιοκτησίας της Bluetooth®, SIG, Inc. και οποιαδήποτε χρήση αυτών των σημάτων από την DeWALT γίνεται κατόπιν άδειας. Άλλα εμπορικά σήματα και εμπορικές ονομασίες ανήκουν στους αντίστοιχους ιδιοκτήτες τους.

- *Ελέγξτε για τυχόν ζημιές στο εργαλείο, στα τμήματα ή τα παρελκόμενα, οι οποίες μπορεί να συνέβησαν κατά τη διάρκεια της μεταφοράς.*
- *Πριν από τη χρήση, αφιερώστε χρόνο για να διαβάσετε προσεκτικά και να κατανοήσετε το παρόν εγχειρίδιο.*

Ενδείξεις επάνω στο εργαλείο

Επάνω στο εργαλείο εμφανίζονται τα παρακάτω εικονογράμματα:



Διαβάστε το εγχειρίδιο οδηγιών πριν από τη χρήση.



Φοράτε προστατευτικά για τα αυτιά.



Φοράτε προστατευτικά για τα μάτια.



Ακτινοβολία λέιζερ. Μην κοιτάζετε απευθείας στο φως.

Θεση Κωδικου Ημερομηνιας (Εικ. Α)

Ο κωδικός ημερομηνίας **16**, ο οποίος περιλαμβάνει επίσης το έτος κατασκευής, είναι τυπωμένος επάνω στο περιβλήμα.

Παράδειγμα:

2019 XX XX

Έτος κατασκευής

Περιγραφή (Εικ. Α)



ΠΡΟΕΙΔΟΠΟΙΗΣΗ: Μην τροποποιήσετε ποτέ το ηλεκτρικό εργαλείο ή οποιοδήποτε τμήμα του. Μπορεί να προκληθεί βλάβη ή προσωπικός τραυματισμός.

- 1 Κουμπί ασφάλισης διακόπτη σε απενεργοποιημένη κατάσταση
- 2 Διακόπτης σκανδάλης
- 3 Πακέτο μπαταρίας
- 4 Κουμπί απελευθέρωσης μπαταρίας
- 5 Μοχλός ανάσυρσης κάτω προφυλακτήρα λεπίδας
- 6 Βίδα σύσφιξης λεπίδας
- 7 Κάτω προφυλακτήρας λεπίδας
- 8 Πλάκα βάσης
- 9 Δείκτης εντομής
- 10 Φως εργασίας
- 11 Ρυθμιστής ράγας (κοπή 0°)
- 12 Ρυθμιστής ράγας (φαλτσοκοπή 1-45°)
- 13 Μοχλός ρύθμισης φαλτσοκοπής
- 14 Βοηθητική λαβή
- 15 Κουμπί ασφάλισης λεπίδας
- 16 Κωδικός ημερομηνίας

Προοριζόμενη Χρηση

Αυτά τα δισκοπρίονα βαρέως τύπου είναι σχεδιασμένα για επαγγελματικές εφαρμογές κοπής ξύλου. Μην κόβετε υλικά από μέταλλο, πλαστικό, σκυρόδεμα, είδη τοιχοποιίας ή τσιμεντοσανίδας **MH** χρησιμοποιείτε με το πριόνι αυτό προσαρτήματα τροφοδοσίας νερού. **MH** χρησιμοποιείτε τροχούς ή λεπίδες λείανσης. **MHN** το χρησιμοποιείτε υπό υγρές συνθήκες ή με την παρουσία εύφλεκτων υγρών ή αερίων.

Αυτά τα βαρέως τύπου πριόνια είναι επαγγελματικά ηλεκτρικά εργαλεία.

MHN αφήνετε τα παιδιά να έρχονται σε επαφή με το εργαλείο. Απαιτείται επίβλεψη όταν το εργαλείο αυτό χρησιμοποιείται από μη έμπειρους χειριστές.

- Το προϊόν αυτό δεν προορίζεται για χρήση από άτομα (περιλαμβανομένων παιδιών) που έχουν μειωμένες σωματικές, αισθητηριακές ή πνευματικές ικανότητες, ή έλλειψη εμπειρίας και/ή γνώσης και δεξιοτήτων, εκτός αν τα άτομα αυτά επιβλέπονται από άτομο υπεύθυνο για την ασφάλειά τους. Τα παιδιά δεν πρέπει να μένουν ποτέ μόνα τους με αυτό το προϊόν.

ΣΥΝΑΡΜΟΛΟΓΗΣΗ ΚΑΙ ΡΥΘΜΙΣΕΙΣ



ΠΡΟΕΙΔΟΠΟΙΗΣΗ: Για να ελαττώσετε τον κίνδυνο σοβαρού προσωπικού τραυματισμού, απενεργοποιείτε το εργαλείο και αποσυνδέετε την μπαταρία πριν από την πραγματοποίηση τυχόν ρυθμίσεων ή την τοποθέτηση/αφαίρεση προσαρτημάτων ή παρελκόμενων. Η τυχαιά εκκίνηση μπορεί να προκαλέσει τραυματισμό.



ΠΡΟΕΙΔΟΠΟΙΗΣΗ: Χρησιμοποιείτε μόνο σετ μπαταριών και φορτιστές της DEWALT.

Εισαγωγή και αφαίρεση του πακέτου μπαταριών από το εργαλείο (εικ. Α)

ΣΗΜΕΙΩΣΗ: Για τα καλύτερα αποτελέσματα, να βεβαιώνεστε ότι το πακέτο μπαταριών **3** είναι πλήρως φορτισμένο.

Για Να Τοποθετησετε Το Πακετο Μπαταριων Στη Λαβη Του Εργαλειου

1. Ευθυγραμμίστε το πακέτο μπαταριών **3** με τις ράγες μέσα στη λαβή του εργαλείου (εικ. Α).
2. Σπρώξτε το μέσα στη λαβή ώσπου να τερματίσει πλήρως και να ασφαλίσει στο εργαλείο και βεβαιωθείτε ότι δεν θα απασφαλιστεί.

Για να αφαιρέσετε το πακέτο μπαταριων απο το εργαλειο

1. Πιέστε το κουμπί απελευθέρωσης **4** της μπαταρίας και τραβήξτε σταθερά το πακέτο μπαταριών έξω από τη λαβή του εργαλείου.
2. Εισάγετε το πακέτο μπαταριών μέσα στο φορτιστή όπως περιγράφεται στο τμήμα περί φορτιστή του παρόντος εγχειριδίου.

Πακετα μπαταριων με δεικτη φορτιου (Εικ. Α)

Ορισμένα πακέτα μπαταριών DEWALT περιλαμβάνουν ένα δείκτη φορτίου. Αυτός αποτελείται από τρεις πράσινες λυχνίες LED που υποδηλώνουν το επίπεδο του φορτίου που απομένει στο πακέτο μπαταριών.

Για να ενεργοποιήσετε το δείκτη φορτίου, πατήστε και κρατήστε πατημένο το κουμπί **17** του δείκτη φορτίου. Θα ανάψει ένας συνδυασμός των τριών πράσινων λυχνιών LED που είναι ενδεικτικός του επιπέδου του φορτίου που απομένει. Όταν το επίπεδο του φορτίου στη μπαταρία είναι κάτω από το χρησιμοποιήσιμο όριο, ο δείκτης φορτίου δεν θα ανάψει και η μπαταρία θα χρειαστεί να επαναφορτιστεί.

ΣΗΜΕΙΩΣΗ: Ο δείκτης φορτίου αποτελεί μόνο μια ένδειξη του φορτίου που έχει απομένει στο πακέτο μπαταριών. Δεν δείχνει τη λειτουργικότητα του εργαλείου και υπόκειται σε μεταβολές βάσει των εξαρτημάτων του προϊόντος, της θερμοκρασίας και της εφαρμογής του τελικού χρήστη.

Αλλαγή λεπίδων

Για να εγκαταστήσετε τη λεπίδα (εικ. C–E)

1. Αφαιρέστε την μπαταρία.
2. Χρησιμοποιώντας το μοχλό **5** του κάτω προφυλακτήρα, ανασύρετε τον κάτω προφυλακτήρα **7** της λεπίδας και τοποθετήστε τη λεπίδα στον άξονα του πριονιού σε επαφή

με την εσωτερική ροδέλα **19** του σφιγκτήρα, αφού βεβαιωθείτε ότι η λεπίδα θα περιστρέφεται στη σωστή κατεύθυνση (η κατεύθυνση του βέλους περιστροφής στη λεπίδα πριονιού και τα δόντια πρέπει να δείχνουν στην ίδια κατεύθυνση με το βέλος περιστροφής πάνω στο πριόνι). Μην θεωρείτε ότι η τυπωμένη πλευρά της λεπίδας θα βλέπει πάντα προς το μέρος σας όταν η λεπίδα έχει τοποθετηθεί σωστά. Όταν ανασύρετε τον κάτω προφυλακτήρα λεπίδας για να εγκαταστήσετε τη λεπίδα, ελέγξτε την κατάσταση και τη λειτουργία του κάτω προφυλακτήρα λεπίδας για να βεβαιωθείτε ότι λειτουργεί σωστά. Βεβαιωθείτε ότι κινείται ελεύθερα και δεν έρχεται σε επαφή με τη λεπίδα ή οποιοδήποτε άλλο μέρος του εργαλείου, σε όλες τις γωνίες και σε όλα τα βάθη κοπής.

3. Τοποθετήστε την εξωτερική ροδέλα **18** σφιγκτήρα πάνω στον άξονα του πριονιού με την πλευρά με φάλτσα κοπή να δείχνει προς τα έξω.
4. Βιδώστε με το χέρι τη βίδα **6** σύσφιξης της λεπίδας πάνω στον άξονα πριονιού (η βίδα έχει δεξιόστροφο σπείρωμα και πρέπει να περιστραφεί δεξιόστροφα για να σφίξει).
5. Πιέστε την ασφάλιση **15** της λεπίδας ενώ περιστρέφετε τον άξονα του πριονιού με το κλειδί λεπίδας **20** το οποίο φυλάσσεται κάτω από το διαμέρισμα μπαταρίας, έως ότου συμπλεχτεί η ασφάλιση λεπίδας και σταματήσει να περιστρέφεται η λεπίδα.
6. Σφίξτε καλά τη βίδα σύσφιξης της λεπίδας με το κλειδί λεπίδας.



ΕΠΙΣΗΜΑΝΣΗ: Σε καμία περίπτωση μη συμπλέξετε την ασφάλιση της λεπίδας ενώ είναι σε λειτουργία το πριόνι και μην τη συμπλέξετε προσπαθώντας να σταματήσετε το εργαλείο. Ποτέ μην ενεργοποιήσετε το πριόνι ενώ είναι συμπλεγμένη η ασφάλιση της λεπίδας. Θα προκληθεί σοβαρή ζημιά στο πριόνι σας.

Για να αντικαταστήσετε τη λεπίδα (εικ. C–E)

1. Αφαιρέστε την μπαταρία.
2. Για να λασκάρετε τη βίδα λεπίδας **6**, πιέστε την ασφάλιση **15** της λεπίδας και περιστρέψτε τον άξονα του πριονιού με το κλειδί λεπίδας **20**, που φυλάσσεται κάτω από το διαμέρισμα μπαταρίας, έως ότου συμπλεχτεί η ασφάλιση λεπίδας και σταματήσει να περιστρέφεται η λεπίδα. έως ότου συμπλεχτεί η ασφάλιση της λεπίδας και σταματήσει να περιστρέφεται η λεπίδα. Με την ασφάλιση της λεπίδας συμπλεγμένη, περιστρέψτε αριστερόστροφα τη βίδα σύσφιξης της λεπίδας με το κλειδί λεπίδας (η βίδα έχει δεξιόστροφο σπείρωμα και πρέπει να περιστραφεί αριστερόστροφα για να ελαττωθεί).
3. Αφαιρέστε μόνο τη βίδα **6** σύσφιξης της λεπίδας και την εξωτερική ροδέλα **18** του σφιγκτήρα. Αφαιρέστε την παλιά λεπίδα.
4. Καθαρίστε τυχόν πριονίδια που μπορεί να έχουν συσσωρευτεί στην περιοχή του προφυλακτήρα ή της ροδέλας σφιγκτήρα και ελέγξτε την κατάσταση και τη λειτουργία του κάτω προφυλακτήρα λεπίδας όπως περιγράφηκε πιο πριν. Μην λιπαίνετε αυτή την περιοχή.

5. Επιλέξτε τη κατάλληλη λεπίδα για την εφαρμογή (βλ. **Λεπίδες**). Πάντα χρησιμοποιείτε λεπίδες που έχουν σωστό μέγεθος (διάμετρο) με κεντρική οπή σωστού μεγέθους και σχήματος για τη στερέωση στον άξονα του πριονιού. Πάντα να βεβαιώνετε ότι ο μέγιστος συνιστώμενος αριθμός στροφών (rpm) στη λεπίδα πριονιού είναι ίσος ή μεγαλύτερος από τον αριθμό στροφών (rpm) λειτουργίας του πριονιού.
6. Ακολουθήστε τα βήματα 1 έως και 5 στην ενότητα **Για να εγκαταστήσετε τη λεπίδα**, αφού βεβαιωθείτε ότι η λεπίδα θα περιστρέφεται στη σωστή κατεύθυνση.

Κατω προφυλακτῆρας λεπίδας



ΠΡΟΕΙΔΟΠΟΙΗΣΗ: Ο κάτω προφυλακτῆρας λεπίδας είναι ένα χαρακτηριστικό ασφαλείας με το οποίο μειώνεται ο κίνδυνος σοβαρού τραυματισμού. Σε καμία περίπτωση μη χρησιμοποιήσετε το πριόνι αν ο κάτω προφυλακτῆρας λείπει, έχει υποστεί ζημιά, αν δεν έχει συναρμολογηθεί σωστά ή αν δεν λειτουργεί σωστά. Μη βασίζεστε στον κάτω προφυλακτῆρα λεπίδας για προστασία σας υπό κάθε συνθήκη. Η ασφάλειά σας εξαρτάται από την τήρηση όλων των προειδοποιήσεων και των προφυλάξεων καθώς και από το σωστό χειρισμό του πριονιού. Ελέγχετε πριν από κάθε χρήση ότι κλείνει σωστά ο κάτω προφυλακτῆρας λεπίδας. Αν ο κάτω προφυλακτῆρας της λεπίδας λείπει ή δεν λειτουργεί σωστά, φροντίστε να δώσετε το πριόνι για σέρβις. Για να διασφαλίσετε την ασφάλεια και την αξιοπιστία του προϊόντος, οι εργασίες επισκευής, συντήρησης και ρύθμισης θα πρέπει να εκτελούνται από εξουσιοδοτημένο κέντρο σέρβις ή άλλο εξειδικευμένο οργανισμό σέρβις, με χρήση πάντα ακριβώς ίδιων ανταλλακτικών με τα εξαρτήματα που αντικαθίστανται.

Έλεγχος κατω προφυλακτῆρα (εικ. Α)

1. Απενεργοποιήστε το εργαλείο και αποσυνδέστε το από την παροχή ρεύματος.
2. Περιστρέψτε το μοχλό (εικ. Α, 5) του κάτω προφυλακτῆρα από την πλήρως κλειστή θέση στην πλήρως ανοικτή θέση.
3. Ελευθερώστε το μοχλό και παρατηρήστε τον προφυλακτῆρα 7 καθώς επιστρέφει στην πλήρως κλειστή θέση.

Θα πρέπει να γίνει σέρβις στο εργαλείο από εξειδικευμένο κέντρο σέρβις, αν:

- ο προφυλακτῆρας δεν μπορεί να επιστρέψει στην πλήρως κλειστή θέση,
- κινείται με διακοπτόμενη κίνηση ή αργά, ή
- έρχεται σε επαφή με τη λεπίδα ή με οποιοδήποτε μέρος του εργαλείου, πράγμα που πρέπει να εξεταστεί σε κάθε γωνία και κάθε βάθος κοπής.

Λεπίδες



ΠΡΟΕΙΔΟΠΟΙΗΣΗ: Για να ελαχιστοποιήσετε τον κίνδυνο τραυματισμού των ματιών, χρησιμοποιείτε πάντα μέσα

προστασίας των ματιών. Το καρβίδιο είναι σκληρό αλλά εύθραυστο υλικό. Ξένα αντικείμενα μέσα στο τεμάχιο εργασίας όπως σύρμα ή καρφιά μπορούν να προκαλέσουν ράγισμα ή θραύση των μυτών της λεπίδας. Χρησιμοποιείτε το πριόνι μόνον όταν έχει τοποθετηθεί κατάλληλος προφυλακτῆρας στη λεπίδα πριονιού. Στερεώνετε τη λεπίδα σταθερά με την κατάλληλη φορά περιστροφής πριν τη χρήση και πάντα χρησιμοποιείτε μια καθαρή, αιχμηρή λεπίδα.



ΠΡΟΕΙΔΟΠΟΙΗΣΗ: Μην κόβετε με αυτό το πριόνι υλικά από μέταλλο, πλαστικό, ακυρόδεμα, είδη τοιχοποιίας ή τιμμεντοσανίδα.

184 mm Διάμετρος

Εφαρμογή	Δόντια
Διαμήκης κοπή	24
Γενικών εργασιών	36
Φινιρίσµ	60

Αν χρειάζεστε βοήθεια σχετικά με τις λεπίδες, απευθυνθείτε στον τοπικό σας αντιπρόσωπο DEWALT.

Ανάδραση

Η ανάδραση είναι η απότομη αντίδραση σε λεπίδα πριονιού που έχει σφηνώσει, μαγκώσει ή ευθυγραμμιστεί λάθος, με αποτέλεσμα ανύψωση του πριονιού έξω από το τεμάχιο εργασίας προς την κατεύθυνση του χειριστή. Όταν η λεπίδα έχει σφηνώσει ή μαγκώσει λόγω κλεισίματος της εντομής, η λεπίδα σταματά να περιστρέφεται και η αντίδραση του μοτέρ κατευθύνει τη μονάδα ταχύτητα προς τα πίσω στο χειριστή. Αν η λεπίδα στραβώσει ή ευθυγραμμιστεί λάθος μέσα στην εντομή, τα δόντια στο πίσω άκρο της λεπίδας μπορεί να εισχωρήσουν στην πάνω επιφάνεια του υλικού με αποτέλεσμα η λεπίδα να βγει από την εντομή και να αναπηδήσει πίσω προς το χειριστή. Η ανάδραση είναι πιο πιθανό να προκύψει όταν υπάρχει οποιαδήποτε από τις ακόλουθες συνθήκες.

1. ΑΚΑΤΑΛΛΗΛΗ ΥΠΟΣΤΗΡΙΞΗ ΤΟΥ ΤΕΜΑΧΙΟΥ ΕΡΓΑΣΙΑΣ

- α. Η κάμψη λόγω βάρους ή η ακατάλληλη ανύψωση του αποκοπόμενου τεμαχίου μπορεί να προκαλέσει ενσφηνωση της λεπίδας και να οδηγήσει σε ανάδραση.
- β. Η κοπή υλικού που υποστηρίζεται μόνο στα άκρα μπορεί να προκαλέσει ανάδραση. Καθώς μειώνεται η αντοχή του υλικού, αυτό κάμπτεται από το βάρος του, κλείνοντας την εντομή και σφηνώνοντας τη λεπίδα (εικ. L).
- γ. Η κοπή ενός τμήματος υλικού που προβάλλει ή προεξέχει, με έναρξη στο κάτω μέρος σε κάθετη κατεύθυνση, μπορεί να προκαλέσει ανάδραση. Το αποκοπόμενο τμήμα καθώς χαμηλώνει μπορεί να προκαλέσει ενσφηνωση της λεπίδας.
- δ. Η αποκοπή στενών λωρίδων μεγάλου μήκους μπορεί να προκαλέσει ανάδραση. Το αποκοπόμενο κομμάτι μπορεί να καμφθεί από το βάρος του ή να συστραφεί, κλείνοντας την εντομή και σφηνώνοντας τη λεπίδα.
- ε. Αν σκαλώσει ο κάτω προφυλακτῆρας σε επιφάνεια κάτω από το υλικό που κόβεται, μειώνεται στιγμιαία ο έλεγχος του χειριστή. Το πριόνι μπορεί να ανυψωθεί εν μέρει

βγαίνοντας από την κοπή και αυξάνοντας την πιθανότητα συστροφής της λεπίδας.

2. ΑΚΑΤΑΛΛΗΛΟ ΒΑΘΟΣ ΡΥΘΜΙΣΗΣ ΚΟΠΗΣ ΣΤΟ ΠΡΙΟΝΙ

- a. Για να επιτύχετε την πιο αποτελεσματική κοπή, η λεπίδα θα πρέπει να προεξέχει μόνο όσο χρειάζεται για να εκτίθεται ένα δόντι όπως φαίνεται στην εικόνα F). Αυτό επιτρέπει στο πέδιλο να υποστηρίζει τη λεπίδα και ελαχιστοποιεί τη συστροφή και την ενσφήνωση μέσα στο υλικό. Δείτε την ενότητα με τίτλο **Ρύθμιση βάθους κοπής**.

3. ΣΥΣΤΡΟΦΗ ΤΗΣ ΛΕΠΙΔΑΣ (ΚΑΚΗ ΕΥΘΗΓΡΑΜΜΙΣΗ ΣΤΗΝ ΚΟΠΗ)

- a. Αν πιέζετε έντονα για την κοπή μπορεί να προκληθεί συστροφή της λεπίδας.
- b. Αν προσπαθείτε να στρίψετε το πριόνι μέσα στην κοπή (προσπαθώντας να επιστρέψετε στη γραμμή που έχετε σχεδιάσει) μπορεί να προκληθεί συστροφή της λεπίδας.
- c. Το υπερβολικό τέντωμα του σώματος ή η χρήση του πριονιού με κακή στάση του σώματος (μη ευσταθή στάση), μπορεί να έχει ως αποτέλεσμα τη συστροφή της λεπίδας.
- d. Η αλλαγή τρόπου λαβής των χεριών ή της θέσης του σώματος κατά την κοπή μπορεί να έχει ως αποτέλεσμα τη συστροφή της λεπίδας.
- e. Το τράβηγμα προς τα πίσω του πριονιού για τον καθαρισμό της λεπίδας μπορεί να προκαλέσει συστροφή.

4. ΥΛΙΚΑ ΠΟΥ ΧΡΕΙΑΖΟΝΤΑΙ ΠΡΟΣΘΕΤΗ ΠΡΟΣΟΧΗ

- a. Γύρη ξυλίου
- b. Πράσινη ξυλίου (υλικό φρεσκοκομμένο ή που δεν έχει ξηρανθεί σε φούρνο)
- c. Ξυλίου κατεργασμένη υπό πίεση (υλικό που έχει τύχει επεξεργασίας με συντηρητικά ή χημικά κατά της σήψης)

5. ΧΡΗΣΗ ΜΗ ΑΙΧΜΗΡΩΝ Η ΛΕΡΩΜΕΝΩΝ ΛΕΠΙΔΩΝ

- a. Η χρήση μη αιχμηρών λεπίδων μπορεί να προκαλέσει επιβολή αυξημένου φορτίου στο πριόνι. Για αντιστάθμιση, ένας χειριστής συνήθως θα ωθεί πιο δυνατά με αποτέλεσμα την περαιτέρω επιβολή φορτίου στη μονάδα και μεγαλύτερη τάση συστροφής της λεπίδας μέσα στην εντομή. Οι φθαρμένες λεπίδες επίσης μπορεί να έχουν ανεπαρκές διάκενο κορμού πράγμα που αυξάνει την πιθανότητα μαγκώματος και επιβολής αυξημένου φορτίου.

6. ΑΝΥΨΩΣΗ ΤΟΥ ΠΡΙΟΝΙΟΥ ΚΑΤΑ ΤΗΝ ΠΡΑΓΜΑΤΟΠΟΙΗΣΗ ΦΑΛΤΣΟΚΟΠΗΣ

- a. Για τις φάλτσοκοπές απαιτείται πρόσθετη προσοχή από το χειριστή στις σωστές τεχνικές κοπής – ειδικά στην καθοδήγηση του πριονιού. Τόσο η γωνία της λεπίδας ως προς την πλάκα βάσης όσο και η μεγαλύτερη επιφάνεια της λεπίδας μέσα στο υλικό, αυξάνουν την πιθανότητα να προκληθεί μάγκωμα και πρόβλημα ευθυγράμμισης (συστροφής).

7. ΕΠΑΝΕΚΚΙΝΗΣΗ ΜΙΑΣ ΚΟΠΗΣ ΜΕ ΤΑ ΔΟΝΤΙΑ ΤΗΣ ΛΕΠΙΔΑΣ ΣΦΗΝΩΜΕΝΑ ΠΡΟΣ ΤΟ ΥΛΙΚΟ

- a. Πρέπει να αφήσετε το πριόνι να φθάσει σε πλήρη ταχύτητα λειτουργίας πριν αρχίσετε μια κοπή ή πριν

ξεκινήσετε πάλι μια κοπή αν έχετε σταματήσει τη λειτουργία της μονάδας με τη λεπίδα μέσα στην εντομή. Αν δεν τηρήσετε αυτή την υπόδειξη, θα μπορούσε να προκληθεί αθέλητη ακινητοποίηση του εργαλείου και ανάδραση.

Οποιοδήποτε άλλες συνθήκες θα μπορούσαν να έχουν ως αποτέλεσμα σύνθλιψη, μάγκωμα, συστροφή ή κακή ευθυγράμμιση της λεπίδας θα μπορούσαν να προκαλέσουν και ανάδραση. Ανατρέξτε στις ενότητες **Περατέρω οδηγίες ασφαλείας για όλα τα πριόνια** και **Λεπίδες** σχετικά με διαδικασίες και τεχνικές που θα ελαχιστοποιήσουν την εμφάνιση της ανάδρασης.

Ρύθμιση βάθους κοπής (εικ. E–F)

1. Ανυψώστε το μοχλό **21** ρύθμισης βάθους για να τον ξεσφίξετε.
2. Για να αποκτήσετε το σωστό βάθος κοπής, ευθυγραμμίστε το κατάλληλο σημάδι στις ταινίες **24** ρύθμισης του βάθους με την εγκοπή **23** στον πάνω προφυλακτήρα της λεπίδας.
3. Σφίξτε το μοχλό ρύθμισης βάθους.
4. Για την πιο αποτελεσματική δράση κοπής όταν χρησιμοποιείτε λεπίδα πριονιού με μύτες καρβιδίου, προσαρμόστε τη ρύθμιση βάθους έτσι ώστε να προεξέχει περίπου μισό δόντι κάτω από την επιφάνεια του ξύλου που πρόκειται να κοπεί.
5. Μια μέθοδος ελέγχου για το σωστό βάθος κοπής παρουσιάζεται στην εικόνα F. Τοποθετήστε ένα τεμάχιο του υλικού που σχεδιάζετε να κόψετε κατά μήκος της πλευράς της λεπίδας, όπως δείχνει η εικόνα, και παρατηρήστε πόσο μέρος του δοντιού προεξέχει από το υλικό.

Ρυθμίζοντας το μοχλό ρύθμισης βάθους (εικ. E)

Μπορεί να θέλετε να ρυθμίσετε το μοχλό ρύθμισης βάθους **21**. Μπορεί με τον καιρό να χαμηλώσει και να συναντά την πλάκα βάσης πριν συσφιχτεί.

Για να σφίξετε το μοχλό:

1. Κρατήστε το μοχλό **21** ρύθμισης βάθους και ξεσφίξτε το παξιμάδι ασφάλισης **22**.
2. Ρυθμίστε το μοχλό ρύθμισης βάθους περιστρέφοντάς τον στην επιθυμητή κατεύθυνση κατά περίπου 1/8 της στροφής.
3. Σφίξτε πάλι το παξιμάδι.

Ρύθμιση γωνίας φάλτσας κοπής (εικ. A, G)

Ο μηχανισμός ρύθμισης γωνίας φάλτσας κοπής μπορεί να ρυθμιστεί μεταξύ 0° και 57°.

Για να επιτύχετε μεγαλύτερη ακρίβεια κοπής, χρησιμοποιήστε τις σημάνσεις λεπτής ρύθμισης που βρίσκονται στο βραχίονα περιστροφής **25**.

1. Ανυψώστε το μοχλό **13** ρύθμισης φάλτσοκοπής για να τον ξεσφίξετε.
2. Γείρετε την πλάκα βάσης ως την επιθυμητή γωνία ευθυγραμμίζοντας το λεπτό δείκτη φάλτσας κοπής **26** με την ένδειξη επιθυμητής γωνίας πάνω στο βραχίονα περιστροφής **25**.
3. Κατεβάστε το μοχλό ρύθμισης φάλτσοκοπής για να τον ξανασφίξετε.

Συγκράτηση ρύθμισης φαλτσοκοπής (εικ. Α, Γ)

Το εργαλείο DCS572 είναι εξοπλισμένο με λειτουργία συγκράτησης ρύθμισης φαλτσοκοπής. Καθώς αλλάζετε την κλίση της πλάκας βάσης **8** θα ακούσετε ένα κλικ και θα αισθανθείτε την πλάκα βάσης να σταματά στις 22,5 και στις 45 μοίρες. Αν κάποια από αυτές είναι η επιθυμητή γωνία, σφίξτε πάλι το μοχλό **13** χαμηλώνοντάς τον. Αν επιθυμείτε άλλη γωνία, συνεχίστε να δίνετε κλίση στην πλάκα βάσης έως ότου ο δείκτης **27** αδρής ρύθμισης φαλτσοκοπής ή ο δείκτης **26** λεπτής ρύθμισης φαλτσοκοπής ευθυγραμμιστεί με την επιθυμητή σήμανση.

Δείκτης μήκους κοπής (εικ. Α)

Οι σημάνσεις στο πλάι της πλάκας βάσης **8** δείχνουν το μήκος της εγκοπής που κόβεται στο υλικό στο πλήρες βάθος κοπής. Οι σημάνσεις αναγράφονται σε βήματα των 5 mm.

Δείκτης εντομής κοπής (εικ. Ι)

Το μπροστινό μέρος του πέλδου του πριονιού περιλαμβάνει ένα δείκτη εντομής κοπής **9** για κάθετη κοπή και για φάλτσα κοπή. Αυτός ο δείκτης σας επιτρέπει να καθοδηγήτε το πριόνι κατά μήκος γραμμών κοπής που έχουν σχεδιαστεί με μολύβι στο υλικό που κόβεται. Ο δείκτης εντομής κοπής ευθυγραμμίζεται με την αριστερή (εξωτερική) πλευρά της λεπίδας του πριονιού, πράγμα που κάνει την εντομή ή «εντομή κοπής» που δημιουργείται από την κινούμενη λεπίδα να πέφτει στα δεξιά του δείκτη. Καθοδηγήστε κατά μήκος της σχεδιασμένης με μολύβι γραμμής κοπής ώστε η εντομή κοπής να πέφτει μέσα στο άχρηστο ή πλεονάζον τμήμα του υλικού.

Τοποθέτηση και ρύθμιση του παράλληλου οδηγού (εικ. Ν)

Ο παράλληλος οδηγός **32** χρησιμοποιείται για κοπή παράλληλα προς την ακμή του τεμαχίου εργασίας.

Τοποθέτηση

1. Χαλαρώστε το κουμπί **31** ρύθμισης του παράλληλου οδηγού για να επιτρέψετε να περάσει ο παράλληλος οδηγός.
2. Εισάγετε τον παράλληλο οδηγό **32** στην πλάκα βάσης όπως δείχνει η εικόνα.
3. Σφίξτε το κουμπί **31** ρύθμισης του παράλληλου οδηγού.

Ρύθμιση

1. Χαλαρώστε το κουμπί **31** ρύθμισης του οδηγού και ρυθμίστε τον παράλληλο οδηγό **32** στο επιθυμητό πλάτος.
2. Μπορείτε να διαβάσετε τη ρύθμιση στην κλίμακα του παράλληλου οδηγού.
3. Σφίξτε το κουμπί **31** ρύθμισης του οδηγού.

Προσάρτηση της θύρας εξαγωγής σκόνης (εικ. Ε, Ρ)

Το δισκοπρίονο σας διαθέτει στόμιο εξαγωγής σκόνης.

Για να εγκαταστήσετε τη θύρα εξαγωγής σκονης

1. Ξεσφίξτε πλήρως το μοχλό ρύθμισης βάθους **21**.

2. Τοποθετήστε την πλάκα βάσης **8** στην πιο χαμηλή θέση.
3. Ευθυγραμμίστε το αριστερό μισό της θύρας εξαγωγής σκόνης **33** πάνω από τον πάνω προφυλακτήρα **41** της λεπίδας όπως δείχνει η εικόνα. Βεβαιωθείτε ότι έχετε εισάγει την προεξοχή στη εγκοπή χύτευσης στο εργαλείο. Αν έχει εγκατασταθεί σωστά, θα κουμπώσει πλήρως πάνω από το αρχικό βάθος του δείκτη κοπής.
4. Ευθυγραμμίστε το δεξιό τμήμα με **34** το αριστερό.
5. Εισάγετε τις βίδες και σφίξτε καλά.

Σύστημα ραγών οδήγησης (εικ. Q)

Οι ράγες οδήγησης, οι οποίες διατίθενται ως αξεσουάρ σε διάφορα μήκη, επιτρέπουν τη χρήση του δισκοπριονίου για ακριβείς, ίσιες κοπές και ταυτόχρονα προστατεύουν την επιφάνεια του τεμαχίου εργασίας από ζημιά. Σε συνδυασμό με πρόσθετα αξεσουάρ, μπορούμε με το σύστημα ραγών οδήγησης να επιτευχθούν ακριβείς γωνίες κοπής, λοξές κοπές και εργασίες συναρμογής.

Διατίθενται σφιγκτήρες **38** για να στερεώσετε τη ράγα οδήγησης **36** στο τεμάχιο εργασίας **37** (εικ. Q). Η χρήση αυτών των σφιγκτήρων **38** εξασφαλίζει ότι η ράγα οδήγησης **36** είναι καλά στερεωμένη στο τεμάχιο εργασίας **37** για ασφαλή εργασία. Από τη στιγμή που η ράγα οδήγησης έχει ρυθμιστεί στη γραμμή κοπής και έχει στερεωθεί σφικτά στο τεμάχιο εργασίας, δεν υπάρχει κίνηση κατά την κοπή.

ΣΗΜΑΝΤΙΚΟ: Η κλίμακα ύψους στη μονάδα έχει ρυθμιστεί για χρήση αυτού του πριονιού χωρίς ράγα οδήγησης. Όταν χρησιμοποιείτε το πριόνι πάνω στη ράγα οδήγησης, η διαφορά σε ύψος θα είναι περίπου 5,0 mm.

Ρυθμική του δισκοπριονίου ως προς τη ράγα οδήγησης (εικ. Α, R)

Το διάκενο ανάμεσα στο δισκοπρίονο και τη ράγα οδήγησης (εικ. R, **36**) πρέπει να είναι πολύ μικρό για να επιτύχετε τα καλύτερα αποτελέσματα κοπής. Όσο μικρότερο είναι αυτό το διάκενο, τόσο καλύτερο θα είναι το φινιρίσμα ευθείας γραμμής στο τεμάχιο εργασίας.

Το διάκενο μπορεί να ρυθμιστεί με δύο προσαρμογείς (εικ. Α, **11**, **12**) ράγας οδήγησης για κάθε κανάλι στη βάση για κοπή 0° **11** και για φάλτσα κοπή 1–45° **12**. Οι προσαρμογείς ράγας είναι έκκεντρα ακριβείας που επιτρέπουν τη μείωση του διάκενου ανάμεσα στη μονάδα και τη ράγα οδήγησης. Όταν έχουν ρυθμιστεί οι προσαρμογείς, η πλευρική κίνηση του πριονιού κατά την κοπή διατηρείται σε μια ελάχιστη τιμή ενώ επιτρέπεται ομαλή δράση κοπής.

ΣΗΜΕΙΩΣΗ: Οι προσαρμογείς έχουν ρυθμιστεί εργοστασιακά για ελάχιστο διάκενο και μπορεί να χρειαστούν προσαρμογή και ρύθμιση πριν τη χρήση της μονάδας. Χρησιμοποιήστε τις παρακάτω οδηγίες για ρύθμιση του δισκοπριονίου στη ράγα οδήγησης.

ΘΥΜΗΘΕΙΤΕ: Ρυθμίστε τους προσαρμογείς ράγας στο πριόνι ως προς τη ράγα οδήγησης.

1. Ξεβιδώστε τη βίδα μέσα στον προσαρμογέα ράγας για να επιτρέψετε την προσαρμογή μεταξύ του πριονιού και της ράγας οδήγησης.

2. Ανασύρετε τον κάτω προφυλακτήρα και τοποθετήστε τη μονάδα πάνω στη ράγα οδήγησης, εξασφαλίζοντας ότι η λεπίδα είναι στην πιο ψηλή θέση.
3. Περιστρέψτε τον προσαρμογέα έως ότου το πριόνι ασφαλίσει πάνω στη ράγα οδήγησης.
ΣΗΜΑΝΤΙΚΟ: Βεβαιωθείτε ότι το πριόνι έχει προσαρτηθεί σταθερά στη ράγα προσπαθώντας να σπρώξετε το πριόνι προς τα εμπρός. Βεβαιωθείτε ότι δεν υπάρχει κίνηση του πριονιού.
4. Περιστρέψτε λίγο αντίστροφα τον προσαρμογέα έως ότου το πριόνι μπορεί να ολισθαίνει εύκολα κατά μήκος της ράγας.
5. Κρατήστε τον προσαρμογέα ράγας στη θέση αυτή και σφίξτε πάλι τη βίδα.

ΣΗΜΕΙΩΣΗ: ΠΑΝΤΑ προσαρμόζετε το σύστημα για χρήση με άλλες ράγες.

Οι προσαρμογείς ράγας τώρα έχουν ρυθμιστεί να ελαχιστοποιούν την πλευρική απόκλιση κατά την κοπή με το πριόνι πάνω στη ράγα οδήγησης.

Πριν χρησιμοποιήσετε το πριόνι, θα χρειαστεί διαμόρφωση του προφυλακτήρα κατά της απόσχισης **39** πάνω στη ράγα οδήγησης. Ανατρέξτε στην ενότητα **Διαμόρφωση του προφυλακτήρα κατά της απόσχισης**.

Διαμορφωση του προφυλακτηρα κατα της αποσχισης (εικ. R)

Η ράγα οδήγησης **36** είναι εξοπλισμένη με έναν προφυλακτήρα κατά της απόσχισης **39** ο οποίος πρέπει να διαμορφωθεί ως προς το πριόνι πριν την πρώτη χρήση.

Ο προφυλακτήρας κατά της απόσχισης **39** βρίσκεται σε κάθε άκρο της ράγας οδήγησης. Ο σκοπός αυτού του προφυλακτήρα κατά της απόσχισης είναι να προσφέρει στο χρήστη ορατότητα στη γραμμική κοπή της λεπίδας ενώ ταυτόχρονα μειώνει την απόσχιση σκληθρών που λαμβάνει χώρα κατά μήκος της ακμής κοπής του τεμαχίου εργασίας κατά τη διάρκεια της κοπής.

ΣΗΜΑΝΤΙΚΟ: ΠΑΝΤΑ διαβάζετε και τηρείτε την ενότητα **Ρύθμιση του δισκοπριονιού ως προς τη ράγα οδήγησης** πριν κόψετε τον προφυλακτήρα κατά της απόσχισης!

βήματα για τη διαμορφωση του προφυλακτηρα κατα της αποσχισης (εικ. S-V)

1. Τοποθετήστε τη ράγα οδήγησης **36** πάνω σε ένα άχρηστο κομμάτι ξύλου **40** το οποίο έχει ελάχιστο μήκος 100 mm προεξοχής από το τεμάχιο εργασίας (εικ. S). Χρησιμοποιήστε ένα σφιγκτήρα για να βεβαιωθείτε ότι η ράγα οδήγησης είναι σταθερά στερεωμένη στο τεμάχιο εργασίας. Έτσι θα εξασφαλιστεί ακρίβεια.
2. Ρυθμίστε τη μονάδα σε βάθος κοπής 20 mm.
3. Τοποθετήστε το μπροστινό μέρος του πριονιού πάνω στο άκρο προεξοχής της ράγας οδήγησης και βεβαιωθείτε ότι η λεπίδα είναι τοποθετημένη μπροστά από την άκρη της ράγας (εικ. T).
4. Ενεργοποιήστε το πριόνι και αργά κόψτε τον προφυλακτήρα κατά της απόσχισης κατά το πλήρες μήκος της ράγας με μια συνεχή κίνηση. Η ακμή του προφυλακτήρα κατά της απόσχισης τώρα αντιστοιχεί ακριβώς στην ακμή κοπής της λεπίδας (εικ. U).

Για να επιτύχετε τη διαμόρφωση του προφυλακτήρα κατά της απόσχισης στην άλλη πλευρά της ράγας οδήγησης, αφαιρέστε το πριόνι από τη ράγα και περιστρέψτε τη ράγα κατά 180°. Επαναλάβετε τα βήματα 1 έως 4.

ΣΗΜΕΙΩΣΗ: Αν επιθυμείτε, μπορείτε να δώσετε στον προφυλακτήρα κατά της απόσχισης γωνία φάλτσοκοπής 45° και κατόπιν να επαναλάβετε τα βήματα 1 έως 4. Έτσι επιτρέπεται η χρήση μίας πλευράς της ράγας για παράλληλες κοπές ενώ η άλλη πλευρά είναι διαμορφωμένη για φάλτσοκοπές 45° (εικ. V).

ΣΗΜΕΙΩΣΗ: Αν ο προφυλακτήρας κατά της απόσχισης έχει διαμορφωθεί για παράλληλη κοπή και στις δύο πλευρές, τότε, όταν δοθεί στη μονάδα κλίση για φάλτσοκοπή, η λεπίδα δεν θα κινείται σε ευθεία ως προς την ακμή του προφυλακτήρα κατά της απόσχισης. Αυτό συμβαίνει επειδή το σημείο περιστροφής της φάλτσοκοπής δεν είναι στατικό και η λεπίδα κινείται προς τα έξω όταν δίνετε γωνία φάλτσοκοπής στη μονάδα.

Πριν τη λειτουργία

- Βεβαιωθείτε ότι οι προφυλακτήρες έχουν τοποθετηθεί σωστά. Ο προφυλακτήρας της λεπίδας πριονιού πρέπει να είναι στην κλειστή θέση.
- Βεβαιωθείτε ότι η λεπίδα πριονιού περιστρέφεται στην κατεύθυνση του βέλους στη λεπίδα.
- Μη χρησιμοποιείτε υπερβολικά φθαρμένες λεπίδες.

ΛΕΙΤΟΥΡΓΙΑ

Οδηγίες χρήσης



ΠΡΟΕΙΔΟΠΟΙΗΣΗ: Να τηρείτε πάντοτε τις οδηγίες ασφαλείας και τις ισχύουσες ρυθμίσεις.



ΠΡΟΕΙΔΟΠΟΙΗΣΗ: Για να ελαττώσετε τον κίνδυνο σοβαρού προσωπικού τραυματισμού, απενεργοποιείτε το εργαλείο και αποσυνδέετε την μπαταρία πριν από την πραγματοποίηση τυχόν ρυθμίσεων ή την τοποθέτηση/αφαίρεση προσαρτημάτων ή παρελκόμενων. Η τυχαία εκκίνηση μπορεί να προκαλέσει τραυματισμό.

Κατάλληλη θέση χεριών (εικ. J)



ΠΡΟΕΙΔΟΠΟΙΗΣΗ: Για να ελαττώσετε τον κίνδυνο προσωπικού τραυματισμού, να χρησιμοποιείτε **ΠΑΝΤΟΤΕ** την κατάλληλη θέση των χεριών, όπως φαίνεται.



ΠΡΟΕΙΔΟΠΟΙΗΣΗ: Για να ελαττώσετε τον κίνδυνο προσωπικού τραυματισμού, **ΠΑΝΤΟΤΕ** να κρατάτε καλά το εργαλείο για να είστε προετοιμασμένοι σε περίπτωση ξαφνικής αντίδρασης.

Για τη σωστή τοποθέτηση των χεριών απαιτείται να έχετε ένα χέρι στην κύρια λαβή **30**, με το άλλο χέρι στη βοηθητική λαβή **14**.

Φως εργασίας LED (εικ. A)

Το φως εργασίας LED **10** ενεργοποιείται όταν πιέζετε το διακόπτη σκανδάλης. Όταν ελευθερώνετε τη σκανδάλη, το φως εργασίας θα παραμείνει αναμμένο για έως 20 δευτερόλεπτα.

ΣΗΜΕΙΩΣΗ: Το φως εργασίας προορίζεται για το φωτισμό της άμεσης επιφάνειας εργασίας και δεν προορίζεται για χρήση ως φακός.

Ενεργοποίηση και απενεργοποίηση (εικ. Β)

Για λόγους ασφαλείας, ο διακόπτης σκανδάλης 2 του εργαλείου σας διαθέτει κουμπί απασφάλισης 1.

Πίστετε το κουμπί απασφάλισης για να απασφαλιστεί το εργαλείο. Για να θέσετε σε λειτουργία το εργαλείο, πατήστε το διακόπτη σκανδάλης 2.

Μόλις ελευθερωθεί ο διακόπτης σκανδάλης,

ο διακόπτης απασφάλισης ενεργοποιείται αυτόματα για να εμποδίσει αθέλητη έναρξη λειτουργίας του μηχανήματος.

ΣΗΜΕΙΩΣΗ: Μην ενεργοποιείτε ή απενεργοποιείτε το εργαλείο όταν η λεπίδα πριονιού αγγίζει το τεμάχιο εργασίας ή άλλα υλικά.

Υποστήριξη του τεμαχίου εργασίας

(εικ. J–M)



ΠΡΟΕΙΔΟΠΟΙΗΣΗ: Για να μειώσετε τον κίνδυνο σοβαρού τραυματισμού, υποστηρίξτε σωστά το τεμάχιο εργασίας και κρατάτε το πριόνι σταθερά για να αποτρέψετε απόβλητα του ελέγχου.

Οι εικόνες J και K δείχνουν τη σωστή θέση κοπής με το πριόνι. Οι εικόνες L και M δείχνουν μια μη ασφαλή κατάσταση. Θα πρέπει να κρατάτε τα χέρια μακριά από την περιοχή κοπής, και το καλώδιο ρεύματος σε θέση μακριά από την περιοχή κοπής ώστε να μην πιαστεί ή κρεμαστεί πάνω στο τεμάχιο εργασίας.

Για να αποφύγετε ανάδραση, ΠΑΝΤΑ υποστηρίζετε τη σανίδα ή το φύλλο που κόβεται ΚΟΝΤΑ στην κοπή (εικ. K). ΜΗΝ υποστηρίζετε τη σανίδα ή το φύλλο μακριά από την κοπή (εικ. L). Όταν χρησιμοποιείτε το πριόνι, κρατάτε το καλώδιο μακριά από την περιοχή κοπής και εμποδίστε να κρεμαστεί αυτό από το τεμάχιο εργασίας.

ΠΑΝΤΑ ΑΠΟΣΥΝΔΕΣΤΕ ΤΟ ΠΡΙΟΝΙ ΠΡΙΝ ΚΑΝΕΤΕ ΟΠΟΙΟΣΔΗΠΟΤΕ ΡΥΘΜΙΣΙΣ! Τοποθετήστε το τεμάχιο εργασίας έχοντας προς τα κάτω την «καλή» του πλευρά—αυτή στην οποία είναι πιο σημαντική η εμφάνιση. Το πριόνι κόβει προς τα πάνω και έτσι τυχόν απόσχιση σκληθρών θα είναι στην πλευρά του τεμαχίου εργασίας που είναι επάνω κατά την κοπή.

Κοπή (εικ. J)



ΠΡΟΕΙΔΟΠΟΙΗΣΗ: Ποτέ μην επιχειρήσετε να χρησιμοποιήσετε αυτό το εργαλείο στηρίζοντας το ανάποδο πάνω σε μια επιφάνεια εργασίας και φέρνοντας το υλικό προς το εργαλείο. Πάντα στερεώνετε σταθερά το τεμάχιο εργασίας και φέρτε το εργαλείο προς το τεμάχιο εργασίας, κρατώντας σταθερά το εργαλείο με δύο χέρια όπως δείχνει η εικόνα J.

Τοποθετήστε το πλατύτερο μέρος της πλάκας βάσης του πριονιού στο μέρος του τεμαχίου εργασίας που υποστηρίζεται σταθερά, όχι στο τμήμα που θα πέσει όταν πραγματοποιηθεί η κοπή. Για παράδειγμα, η εικόνα J δείχνει το ΣΩΣΤΟ τρόπο για αποκοπή του άκρου μιας σανίδας. Πάντα συσφίγγετε το τεμάχιο εργασίας. Μην επιχειρήσετε να κρατήσετε τεμάχια μικρού μήκους με το χέρι! Θυμηθείτε να υποστηρίζετε υλικό που προβάλλει ή προεξέχει. Να είστε προσεκτικοί όταν κόβετε με το πριόνι υλικό από το κάτω μέρος.

Βεβαιωθείτε ότι το πριόνι σας έχει επιτύχει πλήρη ταχύτητα πριν η λεπίδα έρθει σε επαφή με το υλικό που πρόκειται να κοπεί. Η έναρξη λειτουργίας του πριονιού ενώ η λεπίδα είναι σε επαφή με το υλικό που πρόκειται να κοπεί ή ενώ η λεπίδα έχει εισαχθεί στην εντομή κοπής, μπορεί να έχει ως αποτέλεσμα ανάδραση. Ωθήστε το πριόνι προς τα εμπρός σε ταχύτητα που επιτρέπει στη λεπίδα να κόβει χωρίς να ασκείτε άσκοπη δύναμη. Η σκληρότητα και η ανθεκτικότητα του υλικού μπορεί να διαφέρει, ακόμα και μέσα στο ίδιο κομμάτι και τμήματα με ρόζους ή υγρασία μπορεί να επιβάλουν υψηλό φορτίο στο πριόνι. Αν συμβεί αυτό, ωθείτε το πριόνι πιο αργά, αλλά με αρκετή δύναμη ώστε να το διατηρείτε σε λειτουργία χωρίς μεγάλη μείωση του αριθμού στροφών. Η άσκηση υπερβολικής δύναμης στο πριόνι μπορεί να προκαλέσει τραχιά γραμμική κοπή, έλλειψη ακρίβειας, ανάδραση και υπερθέρμανση του μοτέρ. Σε περίπτωση που η κοπή σας αρχίζει να παρεκκλίνει από τη γραμμική κοπή, μην επιχειρήσετε να αναγκάσετε το εργαλείο να επανέλθει πάνω στη γραμμή. Αφήστε ελεύθερο το διακόπτη και επιτρέψτε στη λεπίδα να σταματήσει τελείως να κινείται. Τότε μπορείτε να αποσύρετε το πριόνι, να σκοπεύσετε εκ νέου και να ξεκινήσετε μια νέα κοπή ελαφρά μέσα στη λανθασμένη. Σε οποιαδήποτε περίπτωση, αποσύρετε το πριόνι αν πρέπει να μετατοπίσετε την κοπή. Αν εξαναγκάσετε να γίνει η διόρθωση μέσα στην κοπή, μπορεί να ακινητοποιηθεί το πριόνι και να προκληθεί ανάδραση.

ΑΝ ΑΚΙΝΗΤΟΠΟΙΗΘΕΙ ΤΟ ΠΡΙΟΝΙ, ΑΠΕΛΕΥΘΕΡΩΣΤΕ ΤΗ ΣΚΑΝΔΑΛΗ ΚΑΙ ΚΙΝΗΣΤΕ ΤΟ ΠΡΙΟΝΙ ΠΡΟΣ ΤΑ ΠΙΣΩ ΕΩΣ ΟΤΟΥ ΕΛΕΥΘΕΡΩΘΕΙ. ΠΡΙΝ ΤΗΝ ΕΠΑΝΕΚΚΙΝΗΣΗ, ΒΕΒΑΙΩΘΕΙΤΕ ΟΤΙ Η ΛΕΠΙΔΑ ΕΙΝΑΙ ΣΙΑ ΜΕΣΑ ΣΤΗΝ ΚΟΠΗ ΚΑΙ ΔΕΝ ΕΙΝΑΙ ΣΕ ΕΠΑΦΗ ΜΕ ΤΗΝ ΑΚΜΗ ΚΟΠΗΣ.

Μόλις ολοκληρωθείτε την κοπή, αφήστε ελεύθερη τη σκανδάλη και επιτρέψτε στη λεπίδα να σταματήσει πριν ανυψώσετε το πριόνι από το τεμάχιο εργασίας. Καθώς ανυψώνετε το πριόνι, ο τηλεσκοπικός προφυλακτήρας με φόρτιση ελατηρίου θα κλείσει αυτόματα κάτω από τη λεπίδα. Θυμηθείτε ότι η λεπίδα είναι εκτεθειμένη έως ότου γίνει αυτό. Ποτέ και σε καμία περίπτωση μην βάλετε μέρος του σώματος κάτω από το τεμάχιο εργασίας. Αν έχετε ανασύρει χειροκίνητα τον τηλεσκοπικό προφυλακτήρα (όπως απαιτείται για την πραγματοποίηση εσωτερικών κοπών), πάντα χρησιμοποιείτε το μοχλό ανασύρσης.

ΣΗΜΕΙΩΣΗ: Όταν κόβετε λεπτές λωρίδες, προσέξτε να βεβαιωθείτε ότι τα μικρά αποκοπόμενα κομμάτια δεν κρέμονται στο εσωτερικό του κάτω προφυλακτήρα.

Κοπή εσωτερικού ανοίγματος (εικ. O)




ΠΡΟΕΙΔΟΠΟΙΗΣΗ: Ποτέ μην προσδέσετε τον προφυλακτήρα λεπίδας σε ανυψωμένη θέση. Ποτέ μην κινήσετε το πριόνι προς τα πίσω όταν εκτελείτε κοπή εσωτερικού ανοίγματος. Έτσι μπορεί να προκληθεί ανύψωση της μονάδας από το τεμάχιο εργασίας με ενδεχόμενο αποτέλεσμα του τραυματισμού.

Μια κοπή εσωτερικού ανοίγματος μπορεί να γίνει σε δάπεδο, τοίχωμα ή άλλη επίπεδη επιφάνεια.


1. Ρυθμίστε την πλάκα βάσης του πριονιού έτσι ώστε η λεπίδα να κόβει στο επιθυμητό βάθος.
2. Γείρετε το πριόνι προς τα εμπρός και ακουμπήστε το μπροστινό μέρος της πλάκας βάσης πάνω στο υλικό που πρόκειται να κοπεί.

- Χρησιμοποιώντας το μοχλό του κάτω προφυλακτήρα, ανασύρετε τον προφυλακτήρα κάτω λεπίδας σε μια προς τα πάνω θέση. Χαμηλώστε το πίσω μέρος της πλάκας βάσης έως ότου τα δόντια της λεπίδας σχεδόν αγγίζουν τη γραμμή κοπής.
- Ελευθερώστε τον προφυλακτήρα της λεπίδας (η επαφή του με το τεμάχιο εργασίας θα τον διατηρήσει σε θέση ώστε να ανοίγει ελεύθερα καθώς ξεκινάτε την κοπή). Πάρτε το χέρι από το μοχλό προφυλακτήρα και κρατήστε σταθερά τη βοηθητική λαβή **14**, όπως δείχνει η εικόνα Ο. Τοποθετήστε το σώμα σας και το βραχιόνιό σας ώστε να μπορείτε να αντισταθείτε σε ανάδραση αν τυχόν προκύψει.
- Βεβαιωθείτε ότι η λεπίδα δεν είναι σε επαφή με την επιφάνεια κοπής, πριν θέσετε σε λειτουργία το πριόνι.
- Θέστε σε λειτουργία το μοτέρ και βαθμιαία χαμηλώστε το πριόνι έως ότου η πλάκα βάσης του να στηρίζεται με όλη της την επιφάνεια πάνω στο υλικό που πρόκειται να κοπεί. Προχωρήστε το πριόνι κατά μήκος της γραμμής κοπής έως ότου ολοκληρωθεί η κοπή.
- Απελευθερώστε τη σκανδάλη και επιτρέψτε στη λεπίδα να σταματήσει τελείως πριν αποσύρετε τη λεπίδα από το υλικό.
- Όταν ξεκινάτε κάθε νέα κοπή, επαναλάβετε όπως αναφέρεται πιο πάνω.

Εξαγωγή σκόνης (εικ. W)


 **ΠΡΟΕΙΔΟΠΟΙΗΣΗ:** Κίνδυνος εισπνοής σκόνης. Για να μειώσετε τον κίνδυνο τραυματισμού, **ΠΑΝΤΑ** φοράτε εγκεκριμένη μάσκα προστασίας από σκόνη.

Το εργαλείο σας συνοδεύεται από θύρα εξαγωγής της σκόνης. Ο προσαρμογέας **35** εξαγωγής σκόνης σας επιτρέπει να συνδέσετε το εργαλείο σε μια εξωτερική συσκευή εξαγωγής σκόνης, είτε χρησιμοποιώντας το σύστημα AirLock® (DWW9000-XJ), είτε ένα στάνταρ εξάρτημα εξαγωγής σκόνης μεγέθους 35 mm.

 **ΠΡΟΕΙΔΟΠΟΙΗΣΗ: ΠΑΝΤΑ** όταν κόβετε ξύλο, χρησιμοποιείτε διάταξη εξαγωγής σκόνης με αναρρόφηση, σχεδιασμένη σύμφωνα με τις εφαρμοσμένες Οδηγίες που αφορούν την εκπομπή σκόνης. Οι εύκαμπτοι σωλήνες από τις περισσότερες ηλεκτρικές σκούπες μπορούν να προσαρμοστούν απ' ευθείας στο στόμιο εξαγωγής σκόνης.

ΣΥΝΤΗΡΗΣΗ

Το ηλεκτρικό εργαλείο της DEWALT σχεδιάστηκε για να λειτουργεί επί μεγάλο χρονικό διάστημα με ελάχιστη συντήρηση. Η συνεχής ικανοποιητική λειτουργία εξαρτάται από τη σωστή φροντίδα του εργαλείου και τον τακτικό καθαρισμό.

 **ΠΡΟΕΙΔΟΠΟΙΗΣΗ: Για να ελαττώσετε τον κίνδυνο σοβαρού προσωπικού τραυματισμού, απενεργοποιείτε το εργαλείο και αποσυνδέετε την μπαταρία πριν από την πραγματοποίηση τυχόν ρυθμίσεων ή την τοποθέτηση/αφαίρεση προσαρτημάτων ή παρελκόμενων. Η τυχαία εκκίνηση μπορεί να προκαλέσει τραυματισμό.**

Ο φορτιστής και το πακέτο μπαταριών δεν επιδέχονται σέρβις.





Λίπανση

Στο εργαλείο χρησιμοποιούνται αυτο-λίπανόμενα ρουλεμάν με σφαιρίδια και κυλινδρικούς και δεν απαιτείται ανανέωση της λίπανσης. Ωστόσο, συνιστάται, μία φορά το χρόνο, να παραδίδετε ή να αποστέλλετε το εργαλείο σε εξουσιοδοτημένο κέντρο σέρβις για σχολαστικό καθαρισμό, έλεγχο και λίπανση του γραναζοκιβωτίου.



Καθαρισμός

 **ΠΡΟΕΙΔΟΠΟΙΗΣΗ:** Για την αφαίρεση ρύπων και σκόνης, χρησιμοποιήστε ξηρό αέρα κάθε φορά που διαπιστώνετε συσσώρευση σκόνης εντός και γύρω από τις θυρίδες αερισμού. Όταν εκτελείτε αυτή τη διαδικασία, να φοράτε εγκεκριμένο προστατευτικό για τα μάτια και εγκεκριμένη μάσκα για τη σκόνη.

 **ΠΡΟΕΙΔΟΠΟΙΗΣΗ:** Μη χρησιμοποιείτε ποτέ διαλύτες ή άλλες ισχυρές χημικές ουσίες για τον καθαρισμό των μη μεταλλικών τμημάτων του εργαλείου. Αυτές οι χημικές ουσίες μπορούν να υποβαθμίσουν την ποιότητα των υλικών που χρησιμοποιούνται σε αυτά τα τμήματα. Χρησιμοποιείτε ένα πανί που έχει εμποτιστεί μόνο σε νερό και ήπιο σαπούνι. Μην επιτρέψετε ποτέ την εισορή τυχόν υγρών στο εσωτερικό του εργαλείου. Μη βυθίσετε ποτέ οποιοδήποτε τμήμα του εργαλείου σε υγρό.

Κάτω προφυλακτήρας

Ο κάτω προφυλακτήρας θα πρέπει πάντα να περιστρέφεται και να κλείνει ελεύθερα από την πλήρως ανοικτή στην πλήρως κλειστή θέση. Πάντα ελέγχετε για σωστή λειτουργία πριν την κοπή, ανοίγοντας πλήρως τον προφυλακτήρα και αφήνοντάς τον να κλείσει. Αν ο προφυλακτήρας κλείνει αργά ή όχι εντελώς, τότε θα χρειαστεί καθαρισμό ή σέρβις. Μη χρησιμοποιήσετε το πριόνι έως ότου λειτουργεί σωστά. Για να καθαρίσετε τον προφυλακτήρα, χρησιμοποιήστε ξηρό αέρα ή μια μαλακή βούρτσα για να αφαιρέσετε όλο το πριονίδι ή τα υπολείμματα που έχουν συσσωρευτεί από τη διαδρομή του προφυλακτήρα και από την περιοχή γύρω από το ελατήριο του προφυλακτήρα. Αν δεν διορθωθεί έτσι το πρόβλημα, θα χρειαστεί σέρβις από εξουσιοδοτημένο κέντρο σέρβις.

Ρύθμιση πλάκας βάσης (εικ. G, H)

Η πλάκα βάσης έχει ρυθμιστεί εργοστασιακά ώστε να εξασφαλίζεται ότι η λεπίδα είναι κάθετη προς την πλάκα βάσης. Αν μετά από εκτεταμένη χρήση χρειαστεί να ευθυγραμμιστεί πάλι τη λεπίδα, ακολουθήστε τις παρακάτω οδηγίες:

Ρυθμιση για κοπες 90 μοιρών

- Επαναφέρετε το πριόνι σε γωνία 0 μοιρών φαλτοσκοπής.
- Τοποθετήστε το πριόνι ώστε να στηρίζεται στο πλάι του και ανασύρετε τον κάτω προφυλακτήρα.
- Ρυθμίστε το βάθος κοπής σε 51 mm.

- Ξεσφίξτε το μοχλό ρύθμισης γωνίας φάλτσοκοπής (13, εικ. G). Τοποθετήστε μια γωνιά σε επαφή με τη λεπίδα και την πλάκα βάσης όπως δείχνει η εικόνα Η.
- Χρησιμοποιώντας ένα κλειδί, περιστρέψτε τη βίδα στερέωσης (29, εικ. Η) στην κάτω πλευρά της πλάκας βάσης έως ότου η λεπίδα και η πλάκα βάσης είναι και οι δύο σε πλήρη επαφή με τη γωνιά. Σφίξτε πάλι το μοχλό ρύθμισης γωνίας φάλτσοκοπής.

Ρυθμιση μοχλου ρυθμισης γωνίας φάλτσοκοπης

Μπορεί να θέλετε να ρυθμίσετε το μοχλό ρύθμισης γωνίας φάλτσοκοπής (13) Μπορεί με τον καιρό να χαμηλώσει και να συναντά την πλάκα βάσης πριν συσφιχτεί.

Για να σφίξετε το μοχλό:

- Κρατήστε το μοχλό 13 ρύθμισης γωνίας φάλτσοκοπής και λαοκάρτε το παξιμάδι ασφάλισης φάλτσας κοπής 28.
- Ρυθμίστε το μοχλό ρύθμισης γωνίας φάλτσοκοπής περιστρέφοντάς τον στην επιθυμητή κατεύθυνση κατά περίπου 1/8 της στροφής.
- Σφίξτε πάλι το παξιμάδι.

Λεπίδες

Μια στομωμένη λεπίδα θα προκαλέσει αργή και μη αποδοτική κοπή, υπερφόρτωση του μοτέρ του πριονιού, υπερβολική δημιουργία σκληθρών και θα μπορούσε να αυξήσει την πιθανότητα ανάδρασης (κλωστήριματος). Αλλάζετε λεπίδες όταν δεν είναι πλέον εύκολο να ωθήσετε το πριόνι κατά την κοπή, όταν το μοτέρ προσπαθεί υπερβολικά ή όταν αναπτύσσεται υπερβολική θερμότητα στη λεπίδα. Είναι μια καλή πρακτική να έχετε πρόσθετες λεπίδες ώστε να υπάρχουν πάντα διαθέσιμες αιχμηρές λεπίδες για άμεση χρήση. Οι στομωμένες λεπίδες μπορούν να τροχιστούν στις περισσότερες περιοχές.

Σκληρυμένη ρητίνη μπορεί να αφαιρεθεί από τη λεπίδα με κηροζίνη, νέφτι ή καθαριστικό φούρνων. Μπορούν να χρησιμοποιηθούν λεπίδες με αντικολητική επίστρωση σε εφαρμογές όπου αντιμετωπίζεται υπερβολική ποσότητα συσσωρεύσεων, όπως με ξυλεία που έχει υποστεί επεξεργασία υπό πίεση ή πράσινη ξυλεία.

Προαιρετικά παρελκόμενα



ΠΡΟΕΙΔΟΠΟΙΗΣΗ: Επειδή με το προϊόν αυτό δεν έχουν δοκιμαστεί άλλα παρελκόμενα εκτός από αυτά που διατίθενται από την DEWALT, η χρήση τυχόν τέτοιων παρελκόμενων με το εργαλείο αυτό μπορεί να είναι επικίνδυνη. Για να ελαττώσετε τον κίνδυνο τραυματισμού, πρέπει να χρησιμοποιείτε μόνο παρελκόμενα που συνιστώνται από την DEWALT.

ΕΞΕΤΑΖΕΤΕ ΟΠΤΙΚΑ ΤΙΣ ΛΕΠΙΔΕΣ ΚΑΡΒΙΔΙΟΥ ΠΡΙΝ ΤΗ ΧΡΗΣΗ.
ΑΝΤΙΚΑΤΗΣΤΕ ΤΙΣ ΑΝ ΕΧΟΥΝ ΥΠΟΣΤΕΙ ΖΗΜΙΑ.

Για περισσότερες πληροφορίες σχετικά με τα κατάλληλα παρελκόμενα, συμβουλευτείτε τον αντιπρόσωπο με τον οποίο συνεργάζεστε.

Για την προστασία του περιβάλλοντος



Χωριστή συλλογή. Τα προϊόντα και οι μπαταρίες που επισημαίνονται με αυτό το σύμβολο δεν πρέπει να απορρίπτονται μαζί με τα κοινά οικιακά απορρίμματα.

Τα προϊόντα και οι μπαταρίες περιέχουν υλικά που μπορούν να ανακτηθούν ή να ανακυκλωθούν ώστε να μειωθούν οι ανάγκες για πρώτες ύλες. Παρακαλούμε να ανακυκλώνετε τα ηλεκτρικά προϊόντα και τις μπαταρίες σύμφωνα με τους τοπικούς κανονισμούς. Περισσότερες πληροφορίες διατίθενται στον ιστότοπο www.2helpU.com.

Επαναφορτιζόμενη μπαταρία

Η μπαταρία μεγάλης διάρκειας λειτουργίας πρέπει να επαναφορτίζεται, όταν αδυνατεί πλέον να παράγει επαρκή ισχύ για εργασίες, οι οποίες πραγματοποιούνταν εύκολα στο παρελθόν. Στο τέλος της ωφέλιμης διάρκειας ζωής της, απορρίψτε της με τρόπο που σεβεται το περιβάλλον:

- Εξαντήστε τη μπαταρία λειτουργώντας το εργαλείο, κατόπι αφαιρέστε την από το εργαλείο.
- Οι κυψέλες μπαταριών λιθίου-ιόντων είναι ανακυκλώσιμες. Παραδίδετε τις στο κατάστημα αγοράς ή σε τοπικό σταθμό ανακύκλωσης. Τα συλλεγόμενα πακέτα μπαταριών θα ανακυκλώνονται ή θα απορρίπτονται με σωστό τρόπο.

Belgique et Luxembourg België en Luxemburg	DeWALT - Belgium BVBA Egide Walschaertsstraat 16 2800 Mechelen	Tel: NL 32 15 47 37 63 Tel: FR 32 15 47 37 64 Fax: 32 15 47 37 99	www.dewalt.be enduserv.BE@sbdinc.com
Danmark	DeWALT (Stanley Black&Decker AS) Roskildevej 22 2620 Albertslund	Tel: 70 20 15 10 Fax: 70 22 49 10	www.dewalt.dk kundeservice.dk@sbdinc.com
Deutschland	DeWALT Richard-Klinger-Str. 11 65510 Idstein	Tel: 06126-21-0 Fax: 06126-21-2770	www.dewalt.de infodwge@sbdinc.com
Ελλάς	DeWALT (Ελλάς) A.E. ΕΔΡΑ-ΓΡΑΦΕΙΑ : Στραβωνος 7 & Α. Βουλιαγμένης, Γλυφάδα 166 74, Αθήνα SERVICE : Ημερος Τοπος 2 (Χάνι Αδάμ) – 193 00 Ασπρόπυργος	Τηλ: 00302108981616 Φαξ: 00302108983570	www.dewalt.gr Greece.Service@sbdinc.com
España	DeWALT Ibérica, S.C.A. Parc de Negocios "Mas Blau" Edificio Muntadas, c/Bergadà, 1, Of. A6 08820 El Prat de Llobregat (Barcelona)	Tel: 934 797 400 Fax: 934 797 419	www.dewalt.es respuesta.postventa@sbdinc.com
France	DeWALT (Stanley Black & Decker France SAS) 62 Chemin de la Bruyère 69570 Dardilly, France	Tel: 04 72 20 39 20 Fax: 04 72 20 39 00	www.dewalt.fr scufr@sbdinc.com
Schweiz Suisse Svizzera	DeWALT In der Luberzen 42 8902 Urdorf	Tel: 044 - 755 60 70 Fax: 044 - 730 70 67	www.dewalt.ch service@rofoag.ch
Ireland	DeWALT Building 4500, Kinsale Road Cork Airport Business Park Cork, Ireland	Tel: 00353-2781800 Fax: 01278 1811	www.dewalt.ie Sales.ireland@sbdinc.com
Italia	DeWALT via Energypark 6 20871 Vimercate (MB), IT	Tel: 800-014353 39 039-9590200 Fax: 39 039-9590311	www.dewalt.it
Nederlands	DeWALT Netherlands BVPostbus 83, 6120 AB BORN	Tel: 31 164 283 063 Fax: 31 164 283 200	www.dewalt.nl
Norge	DeWALT Postboks 4613 0405 Oslo, Norge	Tel: 45 25 13 00 Fax: 45 25 08 00	www.dewalt.no kundeservice.no@sbdinc.com
Österreich	DeWALT Werkzeug Vertriebsges m.b.H Oberlaaerstrasse 248, A-1230 Wien	Tel: 01 - 66116 - 0 Fax: 01 - 66116 - 614	www.dewalt.at service.austria@sbdinc.com
Portugal	DeWALT Ed. D Dinis, Quina da Fonte Rua dos Malhoes 2 2A 2º Esq. Oeiras e S. Juliao da Barra, paço de Arcos e Caxias 2770 071 Paço de Arcos	Tel: +351 214667500 Fax: +351214667580	www.dewalt.pt resposta.posvenda@sbdinc.com
Suomi	DeWALT PL47 00521 Helsinki, Suomi	Puh: 010 400 4333 Faksi: 0800 411 340	www.dewalt.fi asiakaspalvelu.fi@sbdinc.com
Sverige	DeWALT BOX 94 43122 Mölndal Sverige	Tel: 031 68 61 60 Fax: 031 68 60 08	www.dewalt.se kundservice.se@sbdinc.com
Türkiye	Stanley Black & Decker Turkey Alet Üretim Tic. Ltd Şti İçerenköy Mahallesi Umut Sokak No: 10-12 / 82-83-84 Kat: 19 Ataşehir-İstanbul, Türkiye	Tel: +90 216 665 2900 Faks: +90 216 665 2901	www.dewalt.com.tr support@dewalt.com.tr
United Kingdom	DeWALT, 270 Bath Road; Slough, Berks SL1 4DX	Tel: 01753-567055 Fax: 01753-572112	www.dewalt.co.uk emeaservice@sbdinc.com
Australia / New Zealand	DeWALT 810 Whitehorse Road Box Hill VIC 3128 Australia	Tel: Aust 1800 654 155 Tel: NZ 0800 339 258	www.dewalt.com.au www.dewalt.co.nz
Middle East Africa	DeWALT P.O. Box - 17164, Jebel Ali Free Zone (South), Dubai, UAE	Tel: 971 4 812 7400 Fax: 971 4 2822765	www.dewalt.ae support@dewalt.ae