

**DEWALT**®

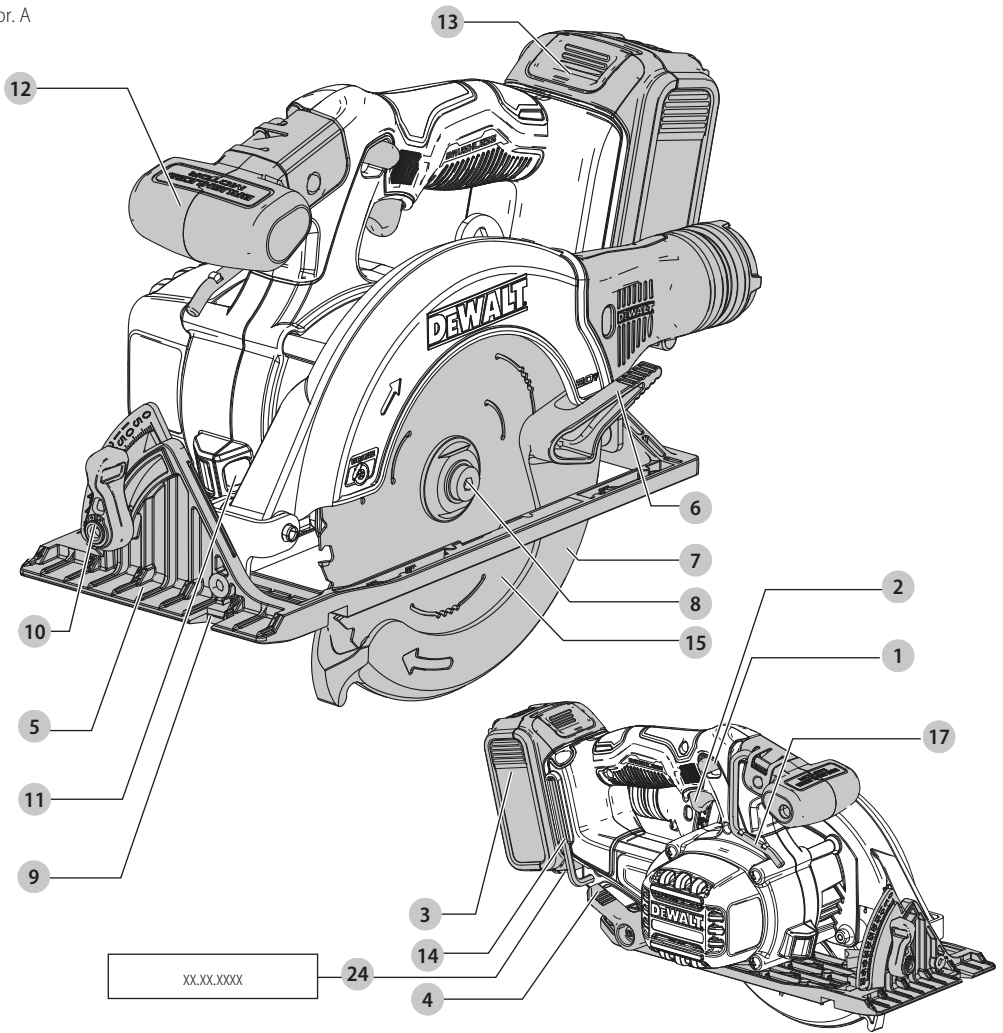
**XR LI-ION**

**588783 - 65 CZ**

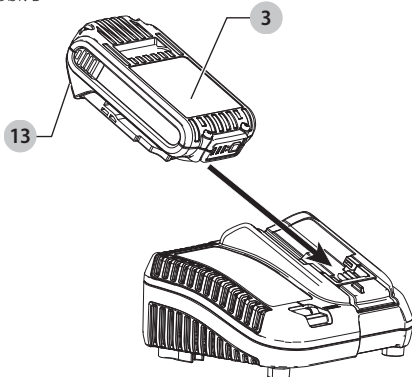
Přeloženo z původního návodu

**DCS565**

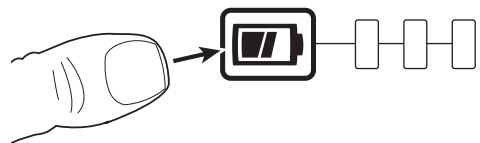
Obr. A



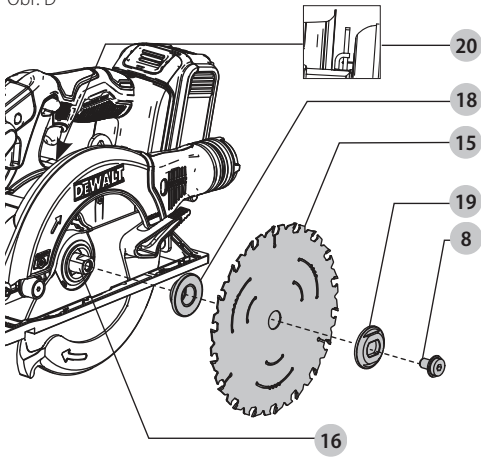
Obr. B



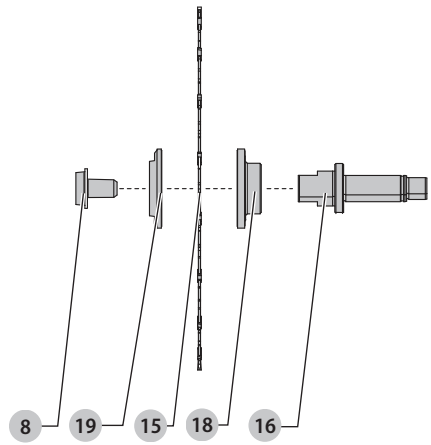
Obr. C



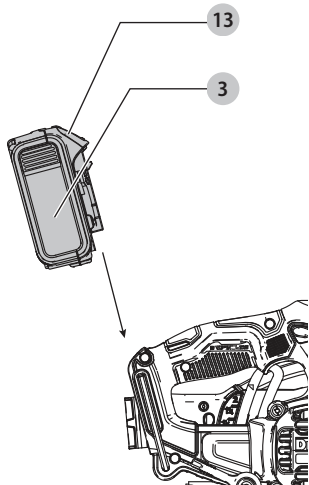
Obr. D



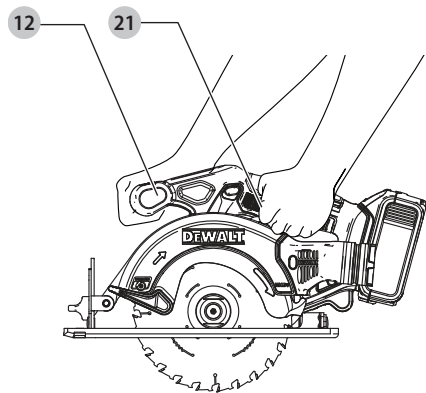
Obr. E



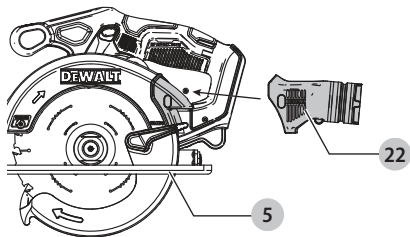
Obr. F



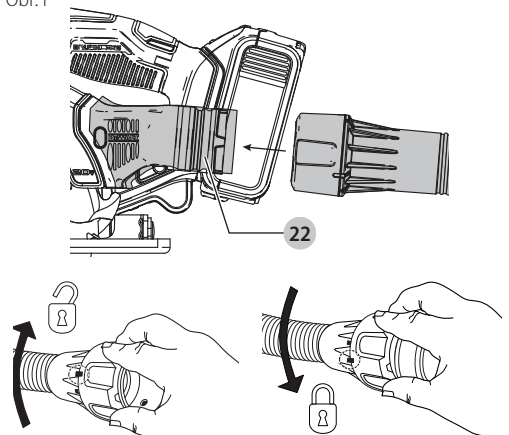
Obr. G



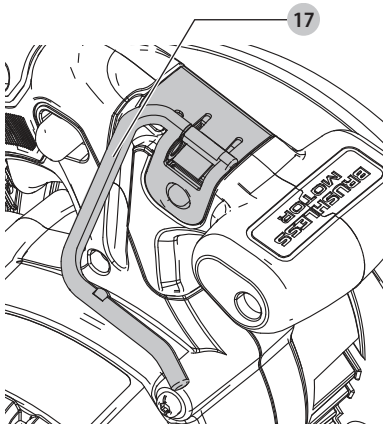
Obr. H



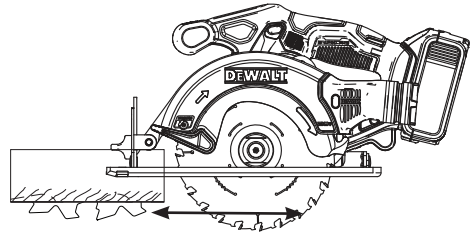
Obr. I



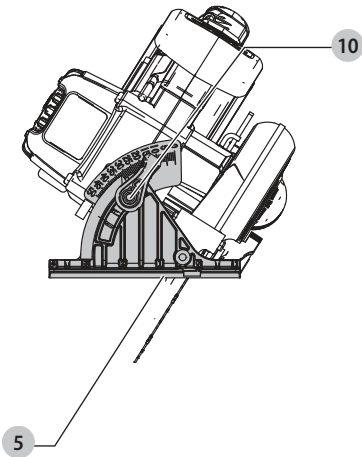
Obr. J



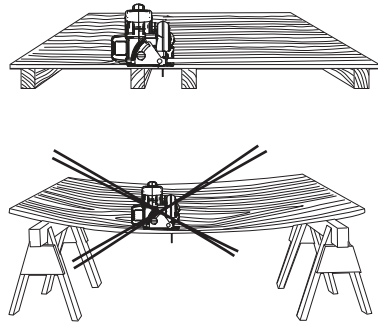
Obr. K



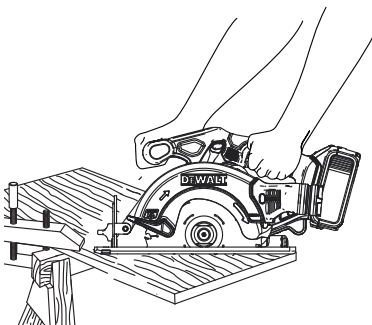
Obr. L



Obr. M



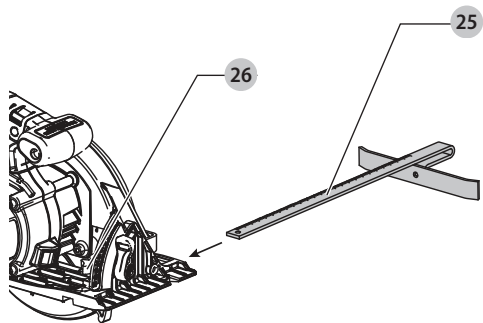
Obr. N



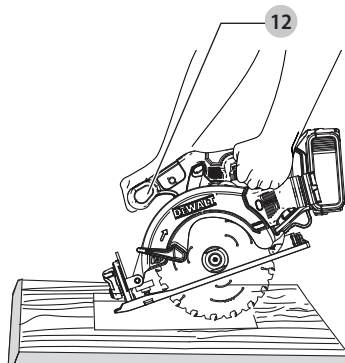
Obr. O



Obr. P



Obr. Q



# KOTOUČOVÁ PILA NAPÁJENÁ BATERÍ 165 mm

## DCS565

### Blahopřejeme Vám!

Zvolili jste si nářadí značky DEWALT. Léta zkušeností, důkladný vývoj výrobků a inovace vytvořily ze společnosti DEWALT jednoho z nejspolehlivějších partnerů pro uživatele profesionálního elektrického nářadí.

### Technické údaje

		DCS565 XI, GB, QW
Napájecí napětí	$V_{oc}$	18
Typ		1
Typ baterie		Li-Ion
Otáčky naprázdno	$\text{min}^{-1}$	4 950
Průměr pilového kotouče	mm	165
Maximální hloubka řezu	mm	55
Průměr upínacího otvoru	mm	20
Nastavení úhlu šikmého řezu		50°
Hmotnost (bez baterie)	kg	2,8

Hodnoty týkající se hlučnosti a/nebo vibrací (prostorový vektorový součet) podle normy EN62841-2-5:

$L_{pa}$ (hladina akustického tlaku)	dB(A)	94
$L_{WA}$ (hladina akustického výkonu)	dB(A)	105
K (odchylka uvedené hodnoty týkající se hluku)	dB(A)	3

Hodnota vibrací $a_{h,w}$	$\text{m/s}^2$	< 2,5
Odchylka K	$\text{m/s}^2$	1,5

Hodnoty vibrací a hluku uvedené v tomto dokumentu byly měřeny podle normalizovaných požadavků, které jsou uvedeny v normě EN62841 a mohou být použity pro srovnání jednoho nářadí s ostatními. Tyto hodnoty mohou být použity pro předběžný odhad hluku a vibrací působících na obsluhu.

**VAROVÁNÍ:** Deklarované hodnoty hlučnosti a/nebo vibrací se vztahují na určené standardní použití tohoto nářadí. Je-li ovšem nářadí použito pro různé aplikace s rozmanitým příslušenstvím nebo je-li prováděna jeho nedostatečná údržba, hodnoty hlučnosti a/nebo vibrací mohou být odlišné. Tak se může během celkové pracovní doby doba působení na obsluhu značně prodloužit. Odhad míry působení hluku a/nebo vibrací na obsluhu musí počítat také s dobou, kdy je toto nářadí vypnuto, nebo kdy je v chodu naprázdno a aktuálně neprovádí žádnou práci. Během celkové pracovní doby se tak může doba působení na obsluhu značně zkrátit.

Zjistěte si další doplňková bezpečnostní opatření, která chrání obsluhu před účinkem hluku a/nebo vibrací, jako jsou: údržba nářadí a jeho příslušenství, udržování rukou v teple (týká se vibrací), organizace způsobů práce.

### Prohlášení o shodě – EC

#### Směrnice pro strojní zařízení



#### Kotoučová pila napájená baterií DCS565

Společnost DEWALT tímto prohlašuje, že tyto výrobky popisované v části **Technické údaje** splňují požadavky následujících norem:

2006/42/EC, EN62841-1:2015, EN62841-2-5:2014.

Tyto výrobky splňují také požadavky směrnic 2014/30/EU a 2011/65/EU. Další informace vám poskytne zástupce společnosti DEWALT na následující adrese nebo na adresách, které jsou uvedeny na zadní straně tohoto návodu.

Níže podepsaná osoba je odpovědná za sestavení technických údajů a provádí toto prohlášení v zastoupení společnosti DEWALT.

Markus Rempel

Viceprezident technického oddělení, PTE- Europe  
DEWALT, Richard-Klinger-Straße 11,  
65510, Idstein, Germany

7. 12. 2020



**VAROVÁNÍ:** Z důvodu omezení rizika zranění si přečtěte tento návod k obsluze.

### Definice: Bezpečnostní pokyny

Níže uvedené definice popisují stupeň závažnosti každého označení. Přečtěte si pozorně návod k obsluze a věnujte pozornost těmto symbolům.



**NEBEZPEČÍ:** Označuje bezprostředně hrozící rizikovou situaci, která, není-li jí zabráněno, **povede k způsobení vážného nebo smrtelného zranění.**



**VAROVÁNÍ:** Označuje potenciálně rizikovou situaci, která, není-li jí zabráněno, **může vést k způsobení vážného nebo smrtelného zranění.**



**UPOZORNĚNÍ:** Označuje potenciálně rizikovou situaci, která, není-li jí zabráněno, **může vést k způsobení lehkého nebo středně vážného zranění.**

**POZNÁMKA:** Označuje postup **nesouvisející se způsobením zranění**, který, není-li mu zabráněno, **může vést k poškození zařízení.**



Upozorňuje na riziko úrazu elektrickým proudem.



Upozorňuje na riziko vzniku požáru.

Baterie				Nabíječky/Doby nabíjení (minuty)							
Kat. č.	V <sub>DC</sub>	Ah	Hmotnost(kg)	DCB104	DCB107	DCB112	DCB113	DCB115	DCB118	DCB132	DCB119
DCB546	18/54	6,0/2,0	1,05	60	270	170	140	90	60	90	X
DCB547	18/54	9,0/3,0	1,46	75*	420	270	220	135*	75*	135*	X
DCB548	18/54	12,0/4,0	1,44	120	540	350	300	180	120	180	X
DCB181	18	1,5	0,35	22	70	45	35	22	22	22	45
DCB182	18	4,0	0,61	60/40**	185	120	100	60	60/40**	60	120
DCB183/B	18	2,0	0,40	30	90	60	50	30	30	30	60
DCB184/B	18	5,0	0,62	75/50**	240	150	120	75	75/50**	75	150
DCB185	18	1,3	0,35	22	60	40	30	22	22	22	X
DCB187	18	3,0	0,54	45	140	90	70	45	45	45	90
DCB189	18	4,0	0,54	60	185	120	100	60	60	60	120

\*Datový kód 201811475B nebo pozdější

\*\*Datový kód 201536 nebo pozdější

## VŠEOBECNÉ BEZPEČNOSTNÍ POKYNY PRO PRÁCI S ELEKTRICKÝM NÁŘADÍM



**VAROVÁNÍ:** *Prostudujte si všechny bezpečnostní výstrahy, pokyny, obrázky a technické údaje uvedené pro toto nářadí. Nedodržení všech níže uvedených pokynů může vést k úrazu elektrickým proudem, k požáru nebo k vážnému zranění.*

### VEŠKERÁ BEZPEČNOSTNÍ VAROVÁNÍ A POKYNY USCHOVEJTE PRO DALŠÍ POUŽITÍ

Termín „elektrické nářadí“ ve všech upozorněních odkazuje na vaše nářadí napájené ze sítě (je opatřeno napájecím kabelem) nebo nářadí napájené baterií (bez napájecího kabelu).

#### 1) Bezpečnost v pracovním prostoru

- Pracovní prostor udržujte čistý a dobře osvětlený.**  
Přeplněný a neosvětlený pracovní prostor může vést k způsobení úrazů.
- Neppracujte s elektrickým nářadím ve výbušném prostředí, jako jsou například prostory s výskytem hořlavých kapalin, plynů nebo prašných látek.**  
V elektrickém nářadí dochází k jiskření, které může způsobit vznícení hořlavého prachu nebo výparů.
- Při práci s nářadím zajistěte bezpečnou vzdálenost dětí a ostatních osob.** Rozptýlování může způsobit ztrátu kontroly nad nářadím.

#### 2) Elektrická bezpečnost

- Zástrčka napájecího kabelu nářadí musí odpovídat zásuvce. Zástrčku nikdy žádným způsobem neupravujte. Nepoužívejte u uzemněného elektrického nářadí žádné upravené zástrčky.**  
Neupravené zástrčky a odpovídající zásuvky snižují riziko způsobení úrazu elektrickým proudem.
- Nedotýkejte se uzemněných povrchů, jako jsou například potrubí, radiátory, elektrické sporáky a chladničky.** Při uzemnění vašeho těla vzrůstá riziko úrazu elektrickým proudem.

- Nevystavujte elektrické nářadí dešti nebo vlhkému prostředí.** Vnikne-li do elektrického nářadí voda, zvýší se riziko úrazu elektrickým proudem.
- S napájecím kabelem zacházejte opatrně. Nikdy nepoužívejte napájecí kabel k přenášení nebo posouvání nářadí a netahejte za něj, chcete-li nářadí odpojit od elektrické sítě. Zabraňte kontaktu kabelu s mastnými, horkými a ostrými předměty nebo pohyblivými částmi.** Poškozený nebo zauzlený napájecí kabel zvyšuje riziko úrazu elektrickým proudem.
- Při práci s nářadím venku používejte prodlužovací kabely určené pro venkovní použití.** Použití kabelu pro venkovní použití snižuje riziko úrazu elektrickým proudem.
- Při práci s elektrickým nářadím ve vlhkém prostředí musí být v napájecím okruhu použit proudový chránič (RCD).** Použití proudového chrániče (RCD) snižuje riziko úrazu elektrickým proudem.

#### 3) Bezpečnost osob

- Zůstaňte stále pozorní, sledujte, co provádíte a při práci s elektrickým nářadím pracujte s rozvahou. Nepracujte s elektrickým nářadím, jste-li unavení nebo jste-li pod vlivem drog, alkoholu nebo léků.**  
Chvilka nepozornosti při práci s elektrickým nářadím může vést k vážnému úrazu.
- Používejte prvky osobní ochrany. Vždy používejte ochranu zraku.** Ochranné prostředky jako respirátor, neklouzavá pracovní obuv, přilba a chrániče sluchu, používané v příslušných podmínkách, snižují riziko poranění osob.
- Zabraňte náhodnému spuštění. Před připojením zdroje napětí nebo před vložením baterie a před zvednutím nebo přenášením nářadí zkontrolujte, zda je spínač v poloze vypnuto.** Přenášení elektrického nářadí s prstem na spínači nebo připojení nářadí k napájecímu zdroji, je-li spínač nářadí v poloze zapnuto, může způsobit úraz.
- Před spuštěním nářadí se vždy ujistěte, zda nejsou v jeho blízkosti klíče nebo seřizovací přípravky.**



Seřizovací klíče ponechané na nářadí mohou být zachyceny rotujícími částmi nářadí a mohou způsobit úraz.

- e) **Nepřekávejte sami sobě. Při práci vždy udržujte vhodný postoj a rovnováhu.** Tak je umožněna lepší ovladatelnost nářadí v neočekávaných situacích.
- f) **Vhodně se oblékejte. Nenoste volný oděv nebo šperky. Dbejte na to, aby se vaše vlasy a oděv nedostaly do kontaktu s pohyblivými částmi.** Volný oděv, šperky nebo dlouhé vlasy mohou být pohyblivými díly zachyceny.
- g) **Pokud jsou zařízení vybavena adaptérem pro připojení odsávacího zařízení, zajistěte jeho správné připojení a řádnou funkci.** Použití těchto zařízení může snížit nebezpečí týkající se prachu.
- h) **Nedovoďte, aby častým používáním nářadí došlo k familiárnosti, abyste se stali samolibými a abyste ignorovali zásady bezpečnosti.** Bezstarostnost může způsobit vážné zranění během zlomku sekundy.

#### 4) Použití elektrického nářadí a jeho údržba

- a) **Nepřetěžujte elektrické nářadí. Používejte pro prováděnou práci správný typ nářadí.** Při použití správného typu nářadí bude práce provedena lépe a bezpečněji.
- b) **Pokud nelze spínač nářadí zapnout a vypnout, s nářadím npracujte.** Každé elektrické nářadí s nefunkčním spínačem je nebezpečné a musí být opraveno.
- c) **Před seřizováním nářadí, před výměnou příslušenství, nebo pokud nářadí nepoužíváte, odpojte zástrčku napájecího kabelu od zásuvky nebo z nářadí vyjměte baterii, je-li vyjímatelná.** Tato preventivní bezpečnostní opatření snižují riziko náhodného spuštění nářadí.
- d) **Pokud nářadí nepoužíváte, uložte jej mimo dosah dětí a zabraňte tomu, aby bylo toto nářadí použito osobami, které nejsou seznámeny s jeho obsluhou nebo s tímto návodem.** Elektrické nářadí je v rukou nekalifikované obsluhy nebezpečné.
- e) **Provádějte údržbu elektrického nářadí a příslušenství. Zkontrolujte vychýlení nebo zablokování pohyblivých částí, poškození jednotlivých dílů a jiné okolnosti, které mohou ovlivnit chod nářadí. Pokud je nářadí poškozeno, nechejte jej opravit.** Mnoho nehod bývá způsobeno zanedbanou údržbou nářadí.
- f) **Řezné nástroje udržujte ostré a čisté. Řádně udržované řezné nástroje s ostrými řeznými břity jsou méně náchylné k zablokování a lépe se s nimi pracuje.**
- g) **Elektrické nářadí, příslušenství, držáky nástrojů atd., používejte podle těchto pokynů a berte v úvahu podmínky pracovního prostředí a práci, kterou budete provádět.** Použití elektrického nářadí k jiným účelům, než k jakým je určeno, může být nebezpečné.
- h) **Udržujte rukojeti a všechny povrchy pro uchopení čisté a suché a dbejte na to, aby nebyly znečištěny olejem nebo mazivy.** Kluzké rukojeti a povrchy pro uchopení neumožňují bezpečnou manipulaci a ovladatelnost nářadí v neočekávaných situacích.

#### 5) Použití nářadí napájeného baterií a jeho údržba

- a) **Nabíjejte pouze v nabíječe určené výrobcem.** Nabíječka vhodná pro jeden typ baterie může při vložení jiného nevhodného typu baterie způsobit požár.
- b) **Používejte výhradně baterie doporučené výrobcem nářadí.** Použití jiných typů baterií může způsobit vznik požáru nebo zranění.
- c) **Pokud baterii nepoužíváte, uložte ji mimo dosah kovových předmětů, jako jsou kancelářské sponky, mince, klíče, hřebíky, šroubky nebo jiné drobné kovové předměty, které mohou způsobit zkratování kontaktů baterie.** Zkratování kontaktů baterie může vést k způsobení popálenin nebo požáru.
- d) **V nevhodných podmínkách může z baterie unikat kapalina. Vyvarujte se kontaktu s touto kapalinou. Dojde-li k náhodnému kontaktu s touto kapalinou, zasažené místo omyjte vodou. Při zasažení očí vypláchněte oči řádně vodou a vyhledejte lékařskou pomoc.** Unikající kapalina z baterie může způsobit podráždění pokožky nebo popáleniny.
- e) **Nepoužívejte baterii nebo nářadí, které je poškozeno nebo upraveno.** Poškozené nebo upravené baterie mohou vykazovat nepředvídatelné stavy, které mohou vést k požáru, výbuchu nebo zranění.
- f) **Nevystavujte baterii nebo nářadí ohni nebo působení vysokých teplot.** Působení ohně nebo teplot přesahujících 130 °C může vést k explozi.
- g) **Dodržujte všechny pokyny týkající se nabíjení a nenabíjejte baterii nebo nářadí mimo rozsah teplot, které jsou uvedeny v tomto návodu.** Nesprávné nabíjení nebo teploty mimo stanovený rozsah mohou poškodit baterii a mohou zvýšit riziko požáru.

#### 6) Servis

- a) **Svěřte opravu vašeho elektrického nářadí pouze osobě s příslušnou kvalifikací, která bude používat výhradně originální náhradní díly.** Tím zajistíte bezpečný provoz nářadí.
- b) **Nikdy neprovádějte servis poškozených baterií.** Servis baterií může být prováděn pouze výrobcem nebo v autorizovaných servisech.

### Bezpečnostní pokyny pro všechny pily

#### Postupy pro řezání

- a) **▲ NEBEZPEČÍ: Nevkládejte ruce do prostoru řezu a nepřibližujte je ke kotouči. Druhou ruku položte na přidavnou rukojeť nebo na kryt motoru. Je-li tato pila držena oběma rukama, nemůže dojít k jejich pořezání pilovým kotoučem.**
- b) **Nesahejte pod obrobek.** Ochranný kryt vás nemůže chránit před pilovým kotoučem pod obrobkem.
- c) **Upravte hloubku řezu podle tloušťky obrobku.** Při provádění řezu nesmí být pod obrobkem vidět celá výška ozubení pilového kotouče.
- d) **Nikdy nedržte obrobek v ruce a nepokládejte si jej přes nohu. Upněte si obrobek do stabilního svěráku.**



Správné upnutí a podepření obrobku je velmi důležité z hlediska minimalizace ohrožení obsluhy, zablokování kotouče nebo ztráty ovladatelnosti.

- e) **Při pracovních operacích, u kterých by mohlo dojít ke kontaktu pracovního nástroje se skrytými vodiči, držte elektrické nářadí vždy za izolované části.** Kovové části, které se dostanou do kontaktu s „živým“ vodičem, způsobí, že neizolované kovové části elektrického nářadí budou také „živé“, což může obsluhu způsobit úraz elektrickým proudem.
- f) **Při provádění podélných řezů vždy používejte pravítko nebo přímé hranové vodítko.** Tímto způsobem zvýšíte přesnost řezu a snížíte riziko zablokování pilového kotouče.
- g) **Vždy používejte pilové kotouče správné velikosti a tvaru upínacího otvoru (kruhový nebo hranatý).** Pilové kotouče s otvory, které neodpovídají montážnímu úchytu na pile, se budou otáčet excentricky, což způsobí ztrátu ovladatelnosti nářadí.
- h) **Nikdy nepoužívejte poškozené nebo nesprávné podložky a šrouby pilových kotoučů.** Podložky a upínací šrouby byly zkonstruovány přímo pro vaši pilu, což zaručuje její optimální výkon a bezpečnost jejího provozu.

## DALŠÍ BEZPEČNOSTNÍ POKYNY PRO VŠECHNY PILY

### Příčiny zpětného rázu a příslušná varování

- Zpětný ráz je okamžitou reakcí na sevření, odskočení nebo vychýlení pilového kotouče, které způsobí neočekávané vyskočení kotoučové pily z obrobku směrem k obsluze.
- Dojde-li k sevření kotouče nebo k jeho zablokování v zářezu, kotouč se zasekne a reakce motoru odmrští kotoučovou pilu rychle zpět, směrem k obsluze.
- Dojde-li ke zkroucení kotouče nebo k jeho vychýlení v řezu, zuby na zadní části kotouče se mohou zarýt do horního povrchu dřeva, což způsobí vyhození kotouče ze zářezu a vyskočení kotoučové pily směrem k obsluze.

Zpětný ráz je výsledkem nesprávného použití pily nebo nesprávných pracovních postupů nebo provozních podmínek. Tomuto jevu můžete zabránit, budete-li dodržovat níže uvedené pokyny:

- a) **Držte pilu pevně oběma rukama a mějte ruce v takové poloze, abyste byli stále připraveni kompenzovat síly zpětného rázu. Postavte se na jednu nebo druhou stranu pilového kotouče, nikdy nestůjte v ose pilového kotouče.** Zpětný ráz může způsobit odskočení pily směrem dozadu, ale budete-li dodržovat uvedené pokyny, obsluha může síly zpětného rázu eliminovat.
- b) **Dojde-li z jakéhokoli důvodu k zablokování pilového kotouče nebo k přerušení řezu, uvolněte spouštěcí spínač a držte pilu bez pohybu v materiálu, dokud nedojde k úplnému zastavení pilového kotouče. Dokud je pilový kotouč v pohybu, nikdy se nepokoušejte vyjmout pilu z obrobku nebo ji táhnout zpět, protože by mohlo dojít k zpětnému**

**rázu.** Prozkoumejte příčiny blokování pilového kotouče a proveďte opatření, aby byly tyto příčiny odstraněny.

- c) **Zahajujete-li znovu řez v obrobku, srovnejte pilový kotouč v zářezu a zkontrolujte, zda se zuby pilového kotouče nedotýkají materiálu obrobku.** Dojde-li po spuštění pily k zaseknutí zubů pilového kotouče, může dojít k pohybu pily směrem nahoru nebo k zpětnému rázu.
- d) **Velké panely si vždy řádně podepřete, aby bylo minimalizováno riziko sevření pilového kotouče a riziko zpětného rázu. Velké panely mají tendenci se prohýbat působením vlastní hmotnosti.** Podpěry musí být umístěny pod panelem na obou stranách v blízkosti čáry řezu a v blízkosti okrajů panelu.
- e) **Nepoužívejte tupé nebo poškozené kotouče.** Tupé nebo nesprávně upnuté kotouče vytváří úzký řez, což způsobuje nadměrné tření, zasekávání kotouče a zpětné rázy.
- f) **Zajišťovací páky hloubky řezu a šikmých řezů musí být před zahájením řezu řádně utaženy a zajištěny.** Dojde-li při provádění řezu k posuvu, může dojít k zaseknutí pilového kotouče nebo k zpětnému rázu.
- g) **Provádíte-li zářezy a průřezy do stěn nebo do jiných materiálů, za které nevidíte, buďte velmi opatrní.** Vychýlující kotouč může přitáhnout objekty, které mohou způsobit zpětný ráz.

### Bezpečnostní pokyny týkající se funkce spodního krytu

- a) **Před každým použitím zkontrolujte, zda dochází k správnému uzavření spodního krytu. Nepohybuje-li se spodní kryt volně a nedochází-li k jeho okamžitému zavírání, pilu nepoužívejte. Nikdy žádným způsobem nepřipevňujte spodní kryt v otevřené poloze. Dojde-li k náhodnému pádu pily, může dojít k ohybu spodního krytu.** Zvedněte spodní kryt opatřený zatahovací rukojetí a ujistěte se, zda se volně pohybuje a zda se v žádném směru a při nastavení jakékoli hloubky řezu nedotýká pilového kotouče nebo jiné části pily.
- b) **Zkontrolujte funkci pružiny spodního krytu. Nepracuje-li kryt nebo pružina správně, musí být před zahájením práce provedena jejich oprava.** Pohyb spodního krytu může být pomalý v důsledku poškozených částí, usazenin a nahromaděných nečistot.
- c) **Spodní kryt může být ručně zasunut pouze u speciálních řezů, jako jsou „ponorné řezy“ a „kombinované řezy“.** Zvedněte spodní kryt pomocí rukojeti, a jakmile pilový kotouč vnikne do materiálu, musíte spodní kryt uvolnit. U všech ostatních typů řezů musí spodní kryt pracovat automaticky.
- d) **Vždy dbejte na to, aby před položením pily na pracovní stůl nebo na podlahu spodní kryt zakryl pilový kotouč. Nechráněný a dobíhající kotouč způsobí pohyb pily a přeřízne materiály nacházející se v dráze jeho pohybu. Pamatujte na to, že po uvolnění hlavního spínače chvíli trvá, než dojde k úplnému zastavení kotouče.**

## Doplňující bezpečnostní pokyny pro kotoučové pily

- **Používejte ochranu sluchu.** Nadměrná hluchost může způsobit ztrátu sluchu.
- **Používejte masku proti prachu.** Dlouhodobé působení prachu může způsobit potíže s dýcháním a následně zdravotní problémy.
- **Nepoužívejte kotouče větších nebo menších průměrů, než je doporučeno.** Parametry pilového kotouče jsou uvedeny v části **Technické údaje**. Používejte pouze pilové kotouče specifikované v tomto návodu, které splňují požadavky normy EN847-1.
- **Nikdy nepoužívejte rozbrušovací kotouče.**
- **Nepoužívejte příslušenství s vodním chlazením.**
- **Pro zajištění a upnutí obrobku k pracovnímu stolu používejte svorky nebo jiné vhodné prostředky.** Držení obrobku rukou nebo opření obrobku o část těla nezajistí jeho stabilitu a může vést k ztrátě kontroly.
- **Používejte pouze pilové kotouče s vyznačenými otáčkami, které jsou stejné nebo vyšší, než jsou otáčky uvedené na nářadí.**
- **Zabraňte tomu, aby docházelo k přehřátí zubů pilového kotouče.**
- **Před použitím nainstalujte na pilu port pro odvod prachu.**

## Zbytková rizika

Přestože jsou dodržovány příslušné bezpečnostní předpisy a jsou používána bezpečnostní zařízení, určitá zbytková rizika nemohou být vyloučena. Tato rizika jsou následující:

- Poškození sluchu.
- Riziko zranění způsobeného odlétávajícími částecčkami.
- Riziko popálení způsobeného kontaktem s horkými příslušenstvími, které se zahřálo během použití.
- Riziko zranění způsobeného dlouhodobým použitím nářadí.

### TYTO POKYNY USCHOVEJTE

## Nabíječky

Nabíječky DEWALT nemusí být žádným způsobem seřizovány a jsou zkonstruovány tak, aby byla zajištěna jejich co nejjednodušší obsluha.

### Elektrická bezpečnost

Elektromotor je určen pouze pro jedno napájecí napětí. Vždy zkontrolujte, zda napájecí napětí baterie odpovídá napětí na výkonovém štítku. Také se ujistěte, zda napájecí napětí vaší nabíječky odpovídá napětí v síti.



Vaše nabíječka DEWALT je chráněna dvojitou izolací v souladu s normou EN60335. Proto není nutné použít uzemňovací vodiče.

Je-li poškozen napájecí kabel, musí být vyměněn pouze výrobcem DEWALT nebo autorizovaným servisem.

## Výměna síťové zástrčky (pouze Velká Británie a Irsko)

Budete-li instalovat novou zástrčku napájecího kabelu:

- Bezpečně zlikvidujte starou zástrčku.
- Připojte hnědý vodič k svorce pod napětím na nové zástrčce.
- Modrý vodič připojte k nulové svorce.



**VAROVÁNÍ:** Na zemnicí svorku nebude připojen žádný vodič.

Dodržte montážní pokyny dodávané s kvalitními zástrčkami. Doporučená pojistka: 3 A.

## Použití prodlužovacího kabelu

Pokud to není nezbytné nutně, prodlužovací kabel nepoužívejte. Používejte schválený prodlužovací kabel vhodný pro příkon vaší nabíječky (viz část **Technické údaje**). Minimální průřez vodiče je 1 mm<sup>2</sup>. Maximální délka je 30 m.

V případě použití navinovacího kabelu odvíňte vždy celou délku kabelu.

## Důležité bezpečnostní pokyny pro všechny nabíječky

**TYTO POKYNY USCHOVEJTE:** Tento návod obsahuje důležité bezpečnostní a provozní pokyny pro kompatibilní nabíječky (viz **Technické údaje**).

- Před použitím nabíječky si přečtěte všechny pokyny a výstražná upozornění nacházející se na nabíječce, na baterii a na výrobku, který je touto baterií napájen.



**VAROVÁNÍ:** Nebezpečí úrazu elektrickým proudem. Dbejte na to, aby se do nabíječky nedostala žádná kapalina. Mohlo by dojít k úrazu elektrickým proudem.



**VAROVÁNÍ:** Doporučujeme vám používat proudový chránič s citlivostí minimálně 30 mA.



**UPOZORNĚNÍ:** Riziko popálení. Z důvodu omezení rizika způsobení zranění nabíjejte pouze baterie DEWALT, které jsou k nabíjení určeny. Jiné typy baterií mohou prasknout, což může vést k zranění osob nebo k hmotným škodám.



**UPOZORNĚNÍ:** Děti musí být pod dozorem, aby bylo zajištěno, že si s tímto zařízením nebudou hrát.

**POZNÁMKA:** V určitých podmínkách, kdy je nabíječka připojena k napájecímu napětí, může dojít ke zkratování nabíjecích kontaktů uvnitř nabíječky cizími předměty. Cizí vodivé předměty a materiály, jako jsou ocelová vlna (drátěnka), hliníkové fólie nebo jakékoli částecčky kovu, se nesmí dostat do vnitřního prostoru nabíječky. Není-li v úložném prostoru nabíječky umístěna žádná baterie, vždy odpojte napájecí kabel nabíječky od sítě. Dříve, než budete provádět čištění nabíječky, odpojte ji od sítě.

- **NEPOKOUŠEJTE SE nabíjet baterie pomocí jiné nabíječky, než je nabíječka uvedená v tomto návodu.** Nabíječka i baterie jsou specificky navrženy tak, aby mohly pracovat dohromady.
- **Tyto nabíječky nejsou určeny pro žádný jiný použití, než je nabíjení nabíjecích baterií DEWALT.** Jakékoli jiné použití může vést k způsobení požáru nebo k úrazu elektrickým proudem.
- **Nevystavujte nabíječku působení deště nebo sněhu.**

- **Při odpojování nabíječky vždy odpojte zástrčku od zásuvky a netahajte za napájecí kabel.** Tímto způsobem zabráníte poškození zástrčky a napájecího kabelu.
- **Ujistěte se, zda je napájecí kabel veden tak, abyste po něm nešlapali, nezakopávali o něj a aby nedocházelo k jeho poškození nebo nadměrnému zatížení.**
- **Není-li to naprosto nutné, nepoužívejte prodlužovací kabel.** Použití nesprávného prodlužovacího kabelu by mohlo vést k způsobení požáru nebo k úrazu elektrickým proudem.
- **Nepokládejte na nabíječku žádné předměty a neumísťujte nabíječku na měkký povrch, na kterém by mohlo dojít k zablokování ventilačních drážek, což by způsobilo nadměrné zvýšení teploty uvnitř nabíječky.** Umístěte nabíječku na taková místa, která jsou mimo dosah zdrojů tepla. Odvod tepla z nabíječky je prováděn přes drážky v horní a spodní části krytu nabíječky.
- **Nepoužívejte nabíječku s poškozeným napájecím kabelem nebo s poškozenou zástrčkou – zajistěte okamžitou výměnu poškozených částí.**
- **Nepoužívejte nabíječku, došlo-li k prudkému nárazu do nabíječky, k jejímu pádu nebo k jejímu poškození jiným způsobem.** Opravu svěřte autorizovanému servisu.
- **Neprovádějte demontáž nabíječky. Je-li nutné provedení opravy nebo údržby, svěřte tento úkon autorizovanému servisu.** Nesprávně provedená opětovná montáž může vést k způsobení požáru nebo k úrazu elektrickým proudem.
- **Dojde-li k poškození napájecího kabelu, napájecí kabel musí být ihned vyměněn výrobcem, autorizovaným servisem nebo jinou kvalifikovanou osobou, aby bylo zabráněno jakémukoli riziku.**
- **Před čištěním nabíječku vždy odpojte od elektrické sítě. Tímto způsobem omezíte riziko úrazu elektrickým proudem.** Vyjmutí baterie toto riziko nesníží.
- **NIKDY se nepokoušejte spojit dvě nabíječky dohromady.**
- **Nabíječka je určena pro použití se standardním napětím elektrické sítě 230 V. Nepokoušejte se nabíječku použít s jiným napájecím napětím.** Tato nabíječka není určena pro vozidla.







## Nabíjení baterie (obr. B)

1. Před vložením baterie připojte nabíječku k odpovídající síťové zásuvce.
2. Vložte baterii **3** do nabíječky a ujistěte se, zda je baterie v nabíječce řádně usazena. Červený indikátor (nabíjení) začne opakovaně blikat, což bude indikovat zahájení procesu nabíjení.
3. Ukončení nabíjení bude indikováno trvalým rozsvícením červené kontrolky. Baterie je zcela nabitá a může být okamžitě použita nebo může být ponechána v nabíječce. Chcete-li baterii z nabíječky vyjmout, stiskněte uvolňovací tlačítko **13** nacházející se na baterii.

**POZNÁMKA:** Z důvodu zajištění maximální výkonnosti a životnosti baterii Li-Ion tyto baterie před prvním použitím zcela nabijte.

## Použití nabíječky

Stav nabíjení baterie je podrobně popsán v níže uvedené tabulce.

Indikátory nabíjení	
 Nabíjení	
 Zcela nabitá	
 Prodleva zahřátá/studená baterie*	

\*Červená kontrolka bude stále blikat, ale během tohoto procesu bude svítit také žlutá kontrolka. Jakmile baterie dosáhne odpovídající teploty, žlutá kontrolka zhasne a nabíječka zahájí nabíjení.

V kompatibilní nabíječce (nabíječkách) nebude vadná baterie nabíjena. Nabíječka bude indikovat vadnou baterii nerozsvícením kontrolky.

**POZNÁMKA:** To může také znamenat závadu v nabíječce.

Pokud nabíječka signalizuje závadu, předejte ji společně s baterií do autorizovaného servisu k otestování.

### Prodleva zahřátá/studená baterie

Jakmile bude nabíječka detekovat příliš vysokou nebo příliš nízkou teplotu baterie, automaticky zahájí režim prodleva zahřátá/studená baterie a pozastaví nabíjení, dokud baterie nedosáhne odpovídající teploty. Potom nabíječka automaticky přejde do režimu nabíjení. Tato funkce maximálně prodlužuje provozní životnost baterie.

Studená baterie se nabíjí přibližně poloviční rychlostí než zahřátá baterie. Baterie se bude během celého nabíjecího procesu nabíjet pomalejší rychlostí a nevrátí se na maximální rychlost nabíjení ani v případě, je-li zahřátá.

Pro rychlé ochlazení baterie je nabíječka DCB118 vybavena vnitřním ventilátorem. Tento ventilátor se zapíná automaticky, jakmile musí být baterie ochlazená. Nikdy nepoužívejte tuto nabíječku, není-li v pořádku funkce ventilátoru nebo jsou-li zablokovány větrací drážky nabíječky. Dbejte na to, aby se dovnitř nabíječky nedostaly žádné cizí předměty.

### Systém elektronické ochrany

Nářadí řady XR Li-Ion jsou vybavena systémem elektronické ochrany, která chrání baterii před přetížením, přehřátím a úplným vybitím.

Při aktivaci systému této elektronické ochrany se nářadí automaticky vypne. Dojde-li k této situaci, vložte baterii typu Li-Ion do nabíječky a nechejte ji zcela nabít.

### Montáž na stěnu

Tyto nabíječky jsou navrženy tak, aby mohly být namontovány na stěnu nebo aby mohly být položeny přímo na stůl nebo jinou pracovní plochu. Bude-li nabíječka namontována na stěnu, umístěte ji tak, aby byla v dosahu síťové zásuvky a mimo rohy nebo jiné překážky, které by mohly omezovat proudění vzduchu. Pro určení polohy montážních šroubů na stěně použijte jako šablonu zadní část nabíječky. Namontujte nabíječku bezpečně na stěnu pomocí šroubů do sádrokartonu (zakoupeny samostatně) s délkou nejméně 25,4 mm a s průměrem hlavy šroubu 7–9 mm. Zašroubuje je do dřeva do

optimální hloubky tak, aby ze stěny vyčnívaly přibližně 5,5 mm. Srovnějte otvory na zadní straně nabíječky s vyčnívajícimi šrouby a zasuňte je do příslušných otvorů.

### Pokyny pro čištění nabíječky



**VAROVÁNÍ: Nebezpečí úrazu elektrickým proudem.** Před čištěním nabíječku vždy odpojte od elektrické sítě. Nečistoty a maziva mohou být z povrchu nabíječky odstraněny pomocí hadříku nebo měkkého kartáče bez kovových štětin. Nepoužívejte vodu ani žádné čisticí prostředky. Nikdy nedovoďte, aby se do nářadí dostala jakákoli kapalina. Nikdy neponořujte žádnou část nářadí do kapaliny.

## Baterie

### Důležité bezpečnostní pokyny pro všechny baterie

Objednáváte-li náhradní baterii, nezapomeňte do objednávky doplnit katalogové číslo a napájecí napětí baterie.

Po dodání není baterie zcela nabitá. Před použitím nabíječky a baterie si nejdříve přečtěte níže uvedené bezpečnostní pokyny. Při nabíjení potom postupujte podle uvedených pokynů.

#### PŘEČTĚTE SI VŠECHNY POKYNY

- **Nenabíjejte a nepoužívejte baterie ve výbušném prostředí, jako jsou například prostory s výskytem hořlavých kapalin, plynů nebo prašných látek.** Vložení nebo vyjmutí baterie z nabíječky může způsobit jiskření a vznícení prachu nebo výparů.
- **Nikdy nevkládějte baterii do nabíječky násilím. Baterii nikdy žádným způsobem neupravujte, aby mohla být nabíjena v jiné nabíječce, protože by mohlo dojít k prasknutí jejího obalu a k následnému vážnému zranění.**
- *Nabíjejte baterie pouze v nabíječkách DEWALT.*
- **NESTRÍKEJTE** na baterie vodu a neponořujte je do vody nebo do jiných kapalin.
- **Neskladujte nebo nepoužívejte nářadí a baterie na místech, kde může teplota klesnout pod 4 °C (jako jsou venkovní boudy nebo kovové stavby v zimě) nebo kde může přesáhnout 40 °C (jako jsou venkovní boudy nebo plechové stavby v letním období).**
- **Nespalujte baterie, i když jsou vážně poškozeny nebo zcela opotřebené.** Baterie může v ohni explodovat. Při spalování baterie typu Li-Ion dochází k vytváření toxických výparů a látek.
- **Dojde-li ke kontaktu obsahu baterie s pokožkou, okamžitě zasažené místo opláchněte mýdlem a vodou.** Dostane-li se vám kapalina z baterie do očí, vyplachujte otevřené oči vodou zhruba 15 minut nebo po takovou dobu, dokud podráždění neustane. Je-li nutné lékařské ošetření, elektrolytem baterie je směs tekutých organických uhličitů a solí lithia.
- **Obsah otevřených článků baterie může způsobit potíže s dýcháním.** Zajistěte přísun čerstvého vzduchu. Jestliže potíže stále přetrvávají, vyhledejte lékařské ošetření.



**VAROVÁNÍ: Riziko popálení.** Kapalina z baterie se může vznítit, dojde-li k jejímu kontaktu s plamenem nebo se zdrojem jiskření.



**VAROVÁNÍ: Nikdy se nepokoušejte baterii z jakéhokoli důvodu rozebírat. Je-li obal baterie prasklý nebo poškozený, nevkládějte baterii do nabíječky. Zabraňte pádu, rozdrčení nebo poškození baterie. Nepoužívejte baterie nebo nabíječky, u kterých došlo k nárazu, pádu nebo jinému poškození (například propíchnutí hřebíkem, zásah kladivem, rozslápnutí). Mohlo by dojít k úrazu elektrickým proudem. Poškozená baterie by měla být vrácena do autorizovaného servisu, kde bude zajištěna její recyklace.**



**VAROVÁNÍ: Nebezpečí vzniku požáru. Neskladujte ani nepřenašejte baterie tak, aby mohlo dojít ke zkratu kontaktů kovovými předměty.** Nevkládějte baterie například do zástěr, kapes, beden na nářadí, zásuvek stolů atd., kde mohou být hřebíky, šrouby, klíče atd.



**UPOZORNĚNÍ: Není-li nářadí používáno, při odkládání postavte nářadí na stabilní povrch tak, aby nemohlo dojít k jeho pádu.** Některá nářadí s velkou baterií budou stát na baterii ve svislé poloze, ale může dojít k jejich snadnému převrtnutí.

### Přeprava



**VAROVÁNÍ: Nebezpečí vzniku požáru.** Při přepravě baterií může případně dojít k způsobení požáru, pokud se kontakty baterie dostanou náhodně do styku s vodivými materiály. Při přepravě baterie se ujistěte, zda jsou kontakty baterie řádně chráněny a dobře izolovány od materiálů, se kterými by se mohly dostat do kontaktu a které by mohly způsobit zkrat. **POZNÁMKA:** Baterie Li-Ion nesmí být vkládány do kontrolovaných zavazadel.

Baterie DEWALT splňují požadavky všech platných předpisů pro přepravu, které jsou předepsány v průmyslových a právních normách, které zahrnují doporučení OSN pro přepravu nebezpečného zboží – Předpisy asociace pro mezinárodní leteckou dopravu nebezpečného zboží (IATA), Mezinárodní předpisy pro námořní přepravu nebezpečného zboží (IMDG) a Evropská dohoda týkající se mezinárodní silniční přepravy nebezpečného zboží (ADR). Články a baterie Li-Ion byly testovány podle požadavků části 38.3, která je uvedena v příručce testů a kritérií dokumentu Doporučení OSN pro přepravu nebezpečného zboží.

Ve většině případů bude přeprava baterií DEWALT vyjmuta z klasifikace plně regulovaná přeprava nebezpečného materiálu třídy 9. V zásadě platí, že pouze zásilky obsahující baterie typu Li-Ion s energetickým výkonem větším než 100 watthodin (Wh) budou vyžadovat dopravu jako zcela regulované zboží třídy 9. Na všech bateriích typu Li-Ion je na obalu uveden energetický výkon ve watthodinách. Navíc, vzhledem ke složitosti regulace, DEWALT nedoporučuje leteckou přepravu samostatných baterií typu Li-Ion bez ohledu na jejich výkon ve watthodinách. Zásilky nářadí s bateriemi (combo sady) mohou být přepravovány leteckou dopravou, pokud jejich výkon ve watthodinách není větší než 100 Wh.

Bez ohledu na to, zda je zásilka považována za zásilku s výjimkou nebo plně regulovanou zásilku, povinností dopravce je

postupovat podle nejnovějších předpisů týkajících se balení, označování a vyžadované dokumentace.

Informace uvedené v této části příručky jsou uvedeny v dobré víře a jsou považovány za přesné v době vytvoření tohoto dokumentu. Na tyto informace se ovšem nevztahuje žádná záruka, výslovná nebo předpokládaná. Je povinností kupujícího zajistit, aby jeho činnosti splňovaly požadavky platných předpisů.

### Přeprava baterií typu FLEXVOLT™

Baterie DEWALT FLEXVOLT™ má dva režimy: **Použití** a **Přeprava**.

**Režim Použití:** Je-li baterie FLEXVOLT™ postavena samostatně nebo je-li vložena do nářadí řady DEWALT 18 V, bude pracovat jako baterie s napájecím napětím 18 V. Je-li baterie FLEXVOLT™ vložena do výrobku s napájecím napětím 54 V nebo 108 V (dvě baterie 54 V), bude pracovat jako baterie s napájecím napětím 54 V.

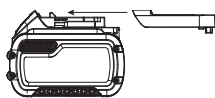
**Režim Přeprava:** Je-li na baterii typu FLEXVOLT™ nasazena krytka, baterie je v přepravním režimu. Ušchovejte tuto krytku pro účely přepravy baterie.

Je-li tato baterie v režimu Přeprava, propojení článků je na baterii elektricky rozpojeno, čímž vzniknou 3 baterie s nižším

výkonem ve watthodinách (Wh) ve srovnání s 1 baterií s vyšším výkonem ve watthodinách. Tento vyšší počet 3 baterií s nižším výkonem ve watthodinách umožňuje vyjmutí této baterie z určitých přepravních předpisů, které jsou určeny pro baterie s větším výkonem ve watthodinách.

Například režim Přeprava udává výkon 3 × 36 Wh, což znamená 3 baterie, které mají každá výkon 36 watthodin. Režim Použití udává výkon 108 watthodin (1 samotná baterie).

Příklad nálepky s označením Použití a Přeprava



Doba nabíjení je uvedena v části **Technické údaje**.



Nepokoušejte se kontakty propojovat vodivými předměty.



Nenabíjejte poškozené baterie.



Zabraňte styku s vodou.



Poškozené kabely ihned vyměňte



Nabíjejte pouze v rozmezí teplot od 4 °C do 40 °C.



Není určeno pro venkovní použití.



Provádějte likvidaci baterie s ohledem na životní prostředí.



Nabíjejte baterie DEWALT pouze v určených nabíječkách DEWALT. Budou-li v nabíječkách DEWALT nabíjeny jiné baterie než baterie DEWALT, může dojít k jejich prasknutí nebo k vzniku jiných nebezpečných situací.



Baterie nespalujte.



Režim POUŽITÍ (bez přepravní krytky). Příklad: Udávaný výkon 108 Wh (1 baterie s výkonem 108 Wh).



Režim PŘEPRAVA (s použitou přepravní krytkou). Příklad: Udávaný výkon 3 × 36 Wh (3 baterie s výkonem 36 Wh).

### Doporučení pro uložení

- Nejvhodnější místo pro skladování je v chladu a suchu, mimo dosah přímého slunečního záření a nadměrného tepla či chladu. Z důvodu zachování optimálního výkonu a provozní životnosti skladujte nepoužívané baterie při pokojové teplotě.
- Skladujte-li baterie delší dobu, s ohledem na dosažení optimálních výsledků je doporučeno uložit tyto baterie zcela nabitě na suchém a chladném místě mimo nabíječku.

**POZNÁMKA:** Baterie nesmí být skladovány, jsou-li zcela vybité. Před použitím musí být baterie zcela nabitá.

### Štítky na nabíječce a na baterii

Mimo piktogramů uvedených v tomto návodu jsou nálepky na nabíječce a na baterii opatřeny následujícími piktogramy:



Před použitím si přečtěte návod k obsluze.



### Typ baterie

Následující nářadí pracují s baterií s napájecím napětím 18 V: DCS565

Mohou být použity tyto baterie: DCB181, DCB182, DCB183, DCB183B, DCB184, DCB184B, DCB185, DCB187, DCB189, DCB546, DCB547, DCB548. Další informace najdete v části **Technické údaje**.

### Obsah balení

Balení obsahuje:

- Kotoučovou pilu
- Pilový kotouč
- Šestihranný klíč
- Paralelní vodítko
- Port pro odvod prachu
- Nabíječku (modely C, D, L, M, P, S, T, X, Y)
- Baterii Li-Ion (modely C1, D1, L1, M1, P1, S1, T1, X1, Y1)
- Baterie Li-Ion (modely C2, D2, L2, M2, P2, S2, T2, X2, Y2)
- Baterie Li-Ion (modely C3, D3, L3, M3, P3, S3, T3, X3, Y3)
- Návod k použití



**POZNÁMKA:** U modelů řady N nejsou dodávány baterie, nabíječky a kufry. U modelů řady NT nejsou dodávány baterie ani nabíječky. Modely B jsou dodávány s bateriemi Bluetooth®.

**POZNÁMKA:** Slovní označení a loga Bluetooth® jsou registrované ochranné známky vlastněné společností Bluetooth®, SIG, Inc. a každé použití těchto značek společností DEWALT probíhá na základě licence. Ostatní ochranné známky a obchodní názvy jsou majetkem jejich příslušných vlastníků.

- Zkontrolujte, zda během přepravy nedošlo k poškození nářadí, jeho částí nebo příslušenství.
- Před použitím věnujte dostatek času pečlivému prostudování a pochopení tohoto návodu.

## Štítky na nářadí

Na tomto nářadí jsou následující piktogramy:



Před použitím si přečtěte návod k obsluze.



Používejte ochranu sluchu.



Používejte ochranu zraku.



Viditelné záření. Nedívejte se do světla.

## Umístění datového kódu (obr. A)

Datový kód **24**, který obsahuje také rok výroby, je vytištěn na krytu nářadí.

Příklad:

2020 XX XX

Rok a týden výroby

## Popis (obr. A, D)



**VAROVÁNÍ:** Nikdy neprovádějte žádné úpravy elektrického nářadí ani jeho součástí. Mohlo by dojít k poškození nebo k zranění.

- 1 Blokovací tlačítko spouštěcího spínače
- 2 Spouštěcí spínač
- 3 Baterie
- 4 Páka pro nastavení hloubky
- 5 Základna
- 6 Páčka zasunutí spodního ochranného krytu
- 7 Spodní kryt pilového kotouče
- 8 Upínací šroub pilového kotouče
- 9 Indikátor čáry řezu
- 10 Páčka nastavení šikmých řezů
- 11 Pracovní svítidla
- 12 Přídavná rukojeť
- 13 Uvolňovací tlačítko baterie
- 14 Šestihranný klíč
- 15 Pilový kotouč
- 16 Hřídel
- 17 Háček pro zavěšení na trámy

## Použití výrobku

Vaše kotoučová pila DCS565 napájená baterií je určena pro profesionální řezání dřeva.

**NEPOUŽÍVEJTE** ve vlhkém prostředí nebo na místech s výskytem hořlavých kapalin nebo plynů.

Tyto výkonné kotoučové pily jsou elektrická nářadí pro profesionální použití.

**ZABRAŇTE** dětem, aby se s tímto nářadím dostaly do kontaktu. Používají-li toto nářadí nezkušené osoby, musí být zajištěn odborný dozor.

- **Malé děti a nezkušené osoby.** Toto nářadí není určeno pro použití nedospělými nebo nezkušenými osobami bez dozoru.
- Tento výrobek není určen k použití osobami (včetně dětí) se sníženými fyzickými, smyslovými nebo duševními schopnostmi, s nedostatkem zkušeností a znalostí, pokud těmto osobám nebyl stanoven dohled osobou odpovědnou za jejich bezpečnost. Děti nesmí být nikdy ponechány s tímto výrobkem bez dozoru.

## SESTAVENÍ A NASTAVENÍ



**VAROVÁNÍ:** Z důvodu snížení rizika způsobení vážného zranění před prováděním jakéhokoli seřízení nebo před montáží a demontáží příslušenství nebo přidávaných zařízení nářadí vždy vypněte a vyjměte z něj baterii. Náhodné spuštění může způsobit úraz.



**VAROVÁNÍ:** Používejte pouze baterie a nabíječky DEWALT.

## Vložení a vyjmutí baterie z nářadí (obr. F)

**POZNÁMKA:** Ujistěte se, zda je baterie **3** zcela nabita.

### Vložení baterie do rukojeti nářadí

1. Srovnajte baterii **3** s drážkami uvnitř rukojeti nářadí (obr. F).
2. Nasuňte baterii do rukojeti nářadí tak, aby byla řádně usazena a ujistěte se, zda uslyšíte zvuk jejího zajištění.

### Vyjmutí baterie z nářadí

1. Stiskněte uvolňovací tlačítko baterie **13** a vytáhněte baterii rázně z rukojeti nářadí.
2. Vložte baterii do nabíječky podle pokynů, které jsou uvedeny v části tohoto návodu popisující nabíječku.

### Baterie s ukazatelem stavu nabití (obr. C)

Některé baterie DEWALT jsou vybaveny ukazatelem nabití, který se skládá ze tří zelených LED diod, které indikují úroveň stavu nabití baterie.

Chcete-li ukazatel aktivovat, stiskněte a držte tlačítko ukazatele. Svítící kombinace těchto tří zelených LED indikátorů určuje úroveň nabití baterie. Je-li úroveň nabití baterie nižší než požadovaná limitní hodnota pro použití, ukazatel nebude svítit a baterie musí být nabita.

**POZNÁMKA:** Tento ukazatel slouží pouze jako indikátor stavu nabití baterie. Ukazatel neindikuje funkčnost nářadí a jeho funkce se může měnit na základě komponentů výrobku, teploty a způsobu práce koncového uživatele.

## Výměna pilových kotoučů

### Nasazení pilového kotouče (obr. A, D, E)

**VAROVÁNÍ:** Před prováděním servisu, seřízení a nasazení nebo snímání příslušenství vyjměte z tohoto nářadí baterii.

1. Umístěte vnitřní upínací podložku **18** na hřídel pily **16** velkou rovnou plochou k pilovému kotouči.
2. Zasuňte spodní kryt **7** a nasadte pilový kotouč na hřídel pily na vnitřní upínací podložku. Ujistěte se, zda se bude pilový kotouč otáčet ve správném směru (směr otáčení šipky na pilovém kotouči a zuby pilového kotouče musí směřovat ve stejném směru, jaký označuje šipka na této kotoučové pile). Nepředpokládejte, že tisk na pilovém kotouči bude vždy znázorňovat správnou instalaci. Při zasouvání spodního krytu při nasazování pilového kotouče zkontrolujte stav a funkci spodního krytu, abyste se ujistili o jeho správné funkci. Ujistěte se, zda se volně pohybuje a zda se v žádném směru a při nastavení jakékoli hloubky řezu nedotýká pilového kotouče nebo jiné části pily.
3. Umístěte vnější upínací podložku **19** na hřídel pily velkou rovnou plochou k pilovému kotouči, zkosenou stranou směrem ven.
4. Zašroubujte upínací šroub pilového kotouče **8** do hřídele pily rukou (šroub je opatřen levým závitem a musí být při utahování otáčen proti směru pohybu hodinových ručiček).
5. Stiskněte zajišťovací tlačítko hřídele **20** při otáčení hřídele pily pomocí šestihranného klíče **14** a držte toto tlačítko, dokud nedojde k zablokování pohybu hřídele a dokud se pilový kotouč nepřestane otáčet.
6. Utáhněte upínací šroub pilového kotouče řádně klíčem na pilový kotouč.

**POZNÁMKA:** Nikdy nepoužívejte zajišťovací tlačítko pilového kotouče při chodu pily, nebo jej nepoužívejte pro zastavení nářadí. Nikdy nezapínáte pilu, je-li použito toto zajišťovací tlačítko. Došlo by k vážnému poškození této pily.

### Výměna pilového kotouče (obr. A, D, E)

**VAROVÁNÍ:** Před prováděním servisu, seřízení a nasazení nebo snímání příslušenství vyjměte z tohoto nářadí baterii.

1. Chcete-li uvolnit upínací šroub pilového kotouče **8**, stiskněte zajišťovací tlačítko hřídele **20** a otáčejte hřídelem pily pomocí šestihranného klíče **14**, dokud se nezablokuje pohyb hřídele a pilový kotouč se nepřestane otáčet. Se stisknutou pojistkou hřídele otáčejte upínacím šroubem pilového kotouče ve směru pohybu hodinových ručiček pomocí dodaného klíče (šroub má levý závit a při uvolňování musí být otáčen ve směru pohybu hodinových ručiček).
2. Sejměte pouze upínací šroub pilového kotouče **8** a vnější upínací podložku **19**. Sejměte pilový kotouč.
3. Odstraňte všechny piliny, které mohou být nahromaděny v krytu nebo na upínací podložce a podle výše uvedeného postupu zkontrolujte stav a funkci spodního ochranného krytu. Neprovádějte mazání tohoto prostoru.
4. Zvolte pro prováděnou práci správný pilový kotouč (viz část **Pilové kotouče**). Pro montáž na hřídel pily vždy používejte

pilové kotouče, které mají správnou velikost (průměr), se správnou velikostí a tvarem upínacího otvoru. Vždy se ujistěte, zda jsou maximální doporučené otáčky (ot./min) vyznačené na pilovém kotouči shodné nebo zda přesahují otáčky (ot./min) této pily.

5. Proveďte kroky 2 až 6 uvedené v části **Nasazení pilového kotouče**, a ujistěte se, zda se bude pilový kotouč otáčet ve správném směru.

### Spodní kryt pilového kotouče

**VAROVÁNÍ:** Spodní kryt pilového kotouče je ochranným prvkem, který snižuje riziko způsobení vážného zranění. Nikdy nepoužívejte tuto pilu, je-li spodní ochranný pilového kotouče odstraněn, poškozen, špatně namontován nebo nepracuje-li správně. Nikdy se nespolehejte na to, že vás bude spodní ochranný kryt pilového kotouče chránit v každé situaci. Vaše bezpečnost závisí na dodržování všech varování a opatření a také na správné funkci této pily. Před každým použitím pily zkontrolujte správné zavírání spodního krytu, jak je popsáno v části Další bezpečnostní pokyny pro všechny pily. Je-li spodní ochranný kryt odstraněn nebo nepracuje-li správně, před použitím nechejte pilu opravit. Z důvodu zajištění bezpečnosti a spolehlivosti výrobku svěřte provádění jeho oprav, údržby a seřízení autorizovanému servisu, aby bylo zaručeno použití originálních náhradních dílů.

### Kontrola spodního ochranného krytu (obr. A)

1. Vypněte nářadí a odpojte jej od napájecího zdroje.
2. Otočte páčku zasunutí spodního krytu **6** ze zcela zavřené polohy do zcela otevřené polohy.
3. Uvolněte tuto páčku a sledujte ochranný kryt **7** vracející se do zcela zavřené polohy.

V následujících případech musí být provedena oprava v autorizovaném servisu:

- Kryt se nevrací do zcela zavřené polohy.
- Kryt se pohybuje přerušovaně nebo pomalu.
- Kryt se při nastavení jakéhokoli úhlu nebo hloubky řezu dotýká pilového kotouče nebo jakékoli části nářadí.

### Pilové pásy

**VAROVÁNÍ:** Z důvodu minimalizace rizika poranění zraku vždy používejte ochranu zraku. Karbidy jsou tvrdé, ale křehké materiály. Cizí předměty v obrobcích, jako jsou dráty nebo hřebíky, mohou způsobit prasknutí nebo ulomení špiček zubů. Používejte tuto pilu pouze se správně upevněnými ochrannými kryty. Vždy proveďte bezpečnou montáž pilového kotouče tak, aby se otáčel ve správném směru a vždy používejte čisté a ostré pilové kotouče.

**VAROVÁNÍ:** Neprovádějte s touto pilou řezání kovů, plastů, betonu, dřeva nebo vláknitých cementových materiálů.

Nepoužívejte brusné nebo řezné kotouče. Tupý pilový kotouč bude způsobovat neúčinné řezání, přetížení motoru pily, nadměrné štípání řezaného materiálu a vyšší riziko zpětného



rázu. Používejte prosím následující tabulku, abyste zjistili správnou velikost pilového kotouče pro model vaší pily.

Průměr pilového kotouče	Počet zubů	Použití
165 mm	16	Podélné řezy
165 mm	24	Univerzální řezy
165 mm	36	Dokončovací řezy

## Nastavení hloubky řezu (obr. A, K)

1. Pevně uchopte a držte tuto pilu, povolte (ve směru pohybu hodinových ručiček) páčku pro nastavení hloubky řezu **4** a přesuňte základnu (**5**, obr. A) tak, abyste dosáhli požadované hloubky řezu.
2. Před použitím této pily se ujistěte, zda došlo k opětovnému utažení (proti směru pohybu hodinových ručiček) páčky pro nastavení hloubky řezu.

Z důvodu dosažení nejvyšší efektivity při provádění řezu zvolte nastavení hloubky řezu tak, aby pod řezaným materiálem vyčnívala pouze jedna polovina zubů pilového kotouče. To je vzdálenost od špičky zubu po spodní část drážky před tímto zubem. Tato vzdálenost zaručuje minimální tření pilového kotouče, odstraňuje piliny z řezu, zaručuje chlazení, rychlejší řezání a snižuje riziko zpětného rázu. Postup pro kontrolu správné hloubky řezu je zobrazen na obr. K. Položte kousek materiálu, který chcete řezat, vedle pilového kotouče jako na uvedeném obrázku a zkontrolujte, jak vysoko přechnívají zuby kotouče přes tento materiál.

## Nastavení úhlu šikmého řezu (obr. A, L)

Úhel šikmého řezu může být nastaven v rozsahu od 0° do 50°. Úhломěr je rozdělen v krocích po 1°. Na přední části pily se nachází mechanismus pro nastavení šikmého řezu, který se skládá z kalibrovaného úhlooměru a páčky pro nastavení šikmého řezu **10**.

## Nastavení pily na provádění šikmého řezu

1. Povolte (proti směru pohybu hodinových ručiček) páčku nastavení šikmého řezu **10** a skloňte základnu (**5**, obr. A) v požadovaném úhlu srovnáním ukazatele se značkou požadovaného úhlu.
2. Znovu pevně utáhněte páčku (ve směru pohybu hodinových ručiček).

## Indikátor řezu (obr. A)

Přední část základny pily je vybavena indikátorem řezu **9** pro svislé a šikmé řezy. Tento indikátor vám umožňuje vedení pily podél čáry řezu vyznačené tužkou na řezaném materiálu. Indikátor řezu je srovnán s levou (vnitřní) stranou pilového kotouče, což vytváří řez nebo zářez pohybem pilového kotouče vpravo od indikátoru. Veďte pilový kotouč podél čáry řezu vyznačené tužkou tak, aby se řez nacházel v odpadovém nebo přebytečném materiálu.

## Montáž a nastavení paralelního vodítka (obr. P)

Paralelní vodítko **25** je používáno pro paralelní řezy podél hrany obrobku.

### Montáž

1. Povolte seřizovací šroub paralelního vodítka **26**, aby byl umožněn pohyb tohoto vodítka.
2. Vložte paralelní vodítko **25** do základny jako na uvedeném obrázku.
3. Utáhněte seřizovací šroub paralelního vodítka **26**.

### Nastavení

1. Povolte seřizovací šroub vodítka **26** a nastavte paralelní vodítko **25** na požadovanou šířku. Hodnoty pro nastavení mohou být odečítány na měřítku paralelního vodítka.
2. Utáhněte seřizovací šroub vodítka **26**.

## Montáž portu pro odvod prachu (obr. A, H)

Vaše kotoučová pila je dodávána s portem pro odvod prachu.

### Instalace portu pro odvod prachu



1. Uvolněte zcela páku nastavení hloubky řezu **4**.
2. Nastavte základnu **5** do nejnižší polohy.
3. Zatlačte port pro odsávání prachu **22** na tělo kotoučové pily, dokud příslušné zámky nezapadnou do portu pro odsávání prachu a dokud neuslyšíte slyšitelné cvaknutí.

## Před použitím



- Ujistěte se, zda byly správně namontovány ochranné kryty. Ochranný kryt pilového kotouče musí být v zavřeném poloze.
- Ujistěte se, zda se pilový kotouč otáčí ve směru šipky na pilovém kotouči.
- Nepoužívejte nadměrně opotřebované pilové kotouče.

## OPERACE

### Pokyny pro použití

-  **VAROVÁNÍ:** *Vždy dodržujte bezpečnostní pokyny a platné předpisy.*
-  **VAROVÁNÍ:** *Z důvodu snížení rizika způsobení vážného zranění před prováděním jakéhokoli seřízení nebo před montáží a demontáží příslušenství nebo přidavných zařízení náradí vždy vypněte a vyjměte z něj baterii. Náhodné spuštění může způsobit úraz.*

### Správná poloha rukou (obr. G)

-  **VAROVÁNÍ:** *Z důvodu snížení rizika vážného zranění VŽDY používejte správný úchop náradí, jako na uvedeném obrázku.*
-  **VAROVÁNÍ:** *Z důvodu snížení rizika vážného zranění VŽDY držte náradí pevně a očekávejte nenadálé reakce.*

Správná poloha rukou vyžaduje, abyste měli jednu ruku na hlavní rukojeti **21** a druhou ruku na přidavné rukojeti **12**.

## Zapnutí a vypnutí (obr. A)

Z bezpečnostních důvodů je spouštěcí spínač 2 vaší pily vybaven blokovacím tlačítkem 1.

Stiskněte blokovací tlačítko, aby došlo k odblokování nářadí. Chcete-li nářadí spustit, stiskněte spouštěcí spínač 2. Jakmile dojde k uvolnění spouštěcího spínače, bude automaticky aktivováno blokovací tlačítko, aby bylo zabráněno neúmyslnému spuštění pily.

**POZNÁMKA:** *Neprovádějte ZAPNUTÍ nebo VYPNUTÍ pily, jestliže se pilový kotouč dotýká obrobku nebo jiného materiálu.*

## Závěsný háček (obr. J)



**VAROVÁNÍ:** *Z důvodu omezení rizika způsobení vážného zranění nepoužívejte tento závěsný háček pro zavěšení tohoto nářadí na vaše tělo. NEPOUŽÍVEJTE tento závěsný háček během použití pro uvázání nebo zajištění nářadí k osobě nebo k předmětu. NEZAVĚŠUJTE nářadí nad hlavou nebo nezavěšujte na háček jiné předměty.*



**VAROVÁNÍ:** *Z důvodu snížení rizika zranění způsobeného pádem kotoučové pily na uživatele nebo jiné osoby nacházející se v blízkosti se ujistěte, zda je tato pila bezpečně podepřena, je-li používán závěsný háček, nebo není-li tento háček používán, zda spočívá na bezpečném a stabilním místě. Dbejte na to, aby byla uvolněna plocha nacházející se pod pracovištěm, aby bylo sníženo riziko pádu nářadí nebo odříznutého materiálu a zasažení někoho nebo něčeho na této ploše.*

Tato kotoučová pila má praktický závěsný háček 17, který umožňuje její zavěšení na vhodnou a stabilní konstrukci během přestávek při práci. Nepoužívejte tento závěsný háček během použití pro uvázání nebo zajištění nářadí k osobě nebo k předmětu.

## Pracovní svítidla (obr. A)



**UPOZORNĚNÍ:** *Nedívejte se do zdroje světla. Mohlo by dojít k vážnému poškození zraku.*

Tato pracovní svítidla 11 je aktivována při stisknutí spouštěcího spínače a po uvolnění spouštěcího spínače automaticky zhasne po 20 sekundách. Zůstane-li spouštěcí spínač stisknutý, pracovní svítidla zůstane svítit.

**POZNÁMKA:** Pracovní svítidla je určena pro okamžité osvětlení pracovního povrchu a není určena proto, aby byla používána jako osvětlení.

## Podpěra obrobku (obr. G, N, M)



**VAROVÁNÍ:** *Z důvodu zabránění ztráty ovladatelnosti a následného rizika způsobení zranění, vždy řádně podepřete obrobek a držte pevně pilu. Na obr. G je zobrazeno správné držení pily. Držte pilu pevně oběma rukama, mějte ruce na pile a stůjte tak, abyste byli stále připraveni kompenzovat síly zpětného rázu. PŘED PROVÁDĚNÍM JAKÉHOKOLI SEŘÍZENÍ TOTO NÁŘADÍ VŽDY VYPNĚTE A VYJMĚTE Z NĚJ BATERII!*

Na obr. N je zobrazena správná poloha pro řezání. Dávejte pozor a udržujte ruce v bezpečné vzdálenosti od prostoru

řezu. **Abyste zabránili zpětnému rázu,** VŽDY podepřete desku nebo panel v BLÍZKOSTI řezu (obr. M). NEPROVÁDĚJTE podepření desky nebo panelu daleko od místa řezu (obr. M). Položte obrobek tak, aby byla jeho lepší strana – ta strana, jejíž vzhled je nejdůležitější – položena dole. Pila řeže směrem nahoru, a proto bude při řezání každé štípnání materiálu viditelné pouze na horní části obrobku.

## Řezání (obr. N, O)

Umístěte širší část základny pily na tu část obrobku, která je řádně podepřena, a ne na tu část, která po provedení řezu odpadne. Například na obr. N je zobrazen příklad, kdy po řezu odpadne PRAVÁ část obrobku. Obrobek vždy upněte. Nepokoušejte se držet krátké obrobky rukou (Obr. O) Nezapomínejte podepřít přesahující materiál. Při provádění řezu ze spodní strany buďte vždy velmi opatrní.

Před kontaktem pilového kotouče s řezaným materiálem zajištěte, aby pilový kotouč dosáhl maximálních otáček. Zahájení řezu s pilovým kotoučem v kontaktu s řezaným materiálem nebo tlačení pilového kotouče do řezu může způsobit zpětný ráz. Tlačte pilu dopředu takovou rychlostí, která umožní co nejlepší řezání.

Tvrdość a houževnatost se mohou lišit i ve stejném kusu materiálu, a sukovitě nebo vlhké části mohou způsobit velké zatížení pily. Dojde-li k takové situaci, tlačte pilu pomaleji, ale dostatečně silně, aby nedošlo k velkému snížení otáček. Tlačení pily velkou silou může způsobit hrubé řezy, nepřesnosti, zpětný ráz a přehřátí motoru.

Začněte-li uhybat z nakreslené čáry řezu, nepokoušejte se silou vrátit zpět. Uvolněte spouštěcí spínač a počkejte na úplné zastavení pilového kotouče. Potom můžete vyjmout pilu z řezu, znovu si prohlédnout obrobek a zahájit nový řez uvnitř špatného řezu. Musíte-li provést přesunutí řezu, vždy vyjměte pilu z řezu. Násilná změna směru řezu může způsobit zaseknutí pily, což může vést k zpětnému rázu.

DOJDE-LI K ZASEKNUTÍ PILY, UVOLNĚTE SPOUŠTĚCÍ SPÍNAČ A VYSUNUJTE PILU DOZADU, DOKUD NEDOJDE K UVOLNĚNÍ. PŘED OPĚTOVNÝM ZAHÁJENÍM ŘEZU SE UJISTĚTE, ZDA JE PILOVÝ KOTOUČ V ŘEZU SROVNÁN A ZDA JE MIMO ŘEZNOU HRANU.

Jakmile řez dokončíte, uvolněte spouštěcí spínač a před zvednutím pily z obrobku počkejte na úplné zastavení pilového kotouče. Jakmile pilu zvednete z obrobku, pružina spodního ochranného krytu pilového kotouče způsobí automatické uzavření tohoto krytu. Dávejte pozor, protože než dojde k tomuto uzavření krytu, pilový kotouč je stále odhalen. Ze žádného důvodu nikdy nesahejte pod obrobek. Musíte-li ochranný kryt zasunout ručně (což je nezbytné při provádění ponomých řezů), vždy použijte páčku pro zasunutí krytu.



**VAROVÁNÍ:** *Řežete-li tenké pásy materiálu a dávejte pozor, aby se malé odřezky materiálu nezachytávaly uvnitř spodního krytu.*

## Podélné řezy (obr. P)

Podélné řezy jsou prováděny při řezání širších desek na úzké desky. Řezání probíhá v podélném směru vzhledem k vláknům.

Ruční vedení pily je při tomto typu řezání obtížnější, a proto je doporučeno použití vodítka podélných řezů DEWALT.

### Ponorné řezy (obr. Q)



**VAROVÁNÍ:** Nikdy neupevňujte spodní kryt pilového kotouče ve zdvižené poloze. Při provádění ponorných řezů nikdy nepohybujte s pilou směrem dozadu. To by mohlo způsobit zvedání pily z povrchu obrobku a následné zranění osob.

Ponorný řez je takový řez, který je prováděn do podlahy, stěny nebo jiného povrchu.

1. Nastavte desku základnu pily tak, aby pilový kotouč prováděl řezy do požadované hloubky.
2. Nakloňte pilu směrem dopředu a opřete přední část základny o řezaný materiál.
3. Pomocí páčky pro zasunutí krytu proveďte zasunutí spodního krytu do horní polohy. Snižujte zadní část základny, dokud nebudou zuby pilového kotouče téměř v kontaktu s čárou řezu.
4. Uvolněte spodní kryt pilového kotouče (jeho kontakt s obrobkem zajistí jeho otevřenou polohu při zahájení řezu). Sejměte ruku z páčky spodního ochranného krytu a pevně uchopte přídatnou rukojeť **12**, jak je zobrazeno na obr. Q. Postavte se tak a udržujte ruce v takové poloze, abyste mohli odolávat silám případného zpětného rázu.
5. Před zahájením řezu se ujistěte, zda není pilový kotouč v kontaktu s obrobkem.
6. Spusťte motor a postupně spouštějte pilu dolů, dokud se její deska základny zcela neopře o řezaný materiál. Vedte pilu podél nakreslené čáry řezu, dokud nedojde k dokončení řezu.
7. Před vyjmutím pilového kotouče z řezaného materiálu uvolněte spouštěcí spínač a počkejte na úplné zastavení pilového kotouče.
8. Při zahájení každého nového řezu zopakujte výše uvedený postup.

### Odsávání prachu (obr. I)



**VAROVÁNÍ:** Riziko vdechování prachu. Z důvodu snížení rizika zranění osob **VŽDY** používejte schválený respirátor.

Toto nářadí je dodáváno s portem pro odvod prachu a pilin **22**.

Tento port pro odvod prachu a pilin vám umožňuje připojení vašeho nářadí k externímu odsávacímu zařízení, a to pomocí systému AirLock™ (DWV9000-XJ) nebo pomocí standardní spojky s průměrem 35 mm.



**VAROVÁNÍ:** Při práci se dřevem **VŽDY** připojte k nářadí zařízení pro odsávání prachu, které splňuje požadavky platných předpisů týkajících se prachových emisí. Hadice většiny běžně používaných vysavačů lze připojit přímo k otvoru pro odvod prachu.

### Údržba

Vaše elektrické nářadí zkonstruováno tak, aby pracovalo co nejdéle s minimálními nároky na údržbu. Řádná péče o nářadí a jeho pravidelné čištění vám zajistí jeho bezproblémový chod.



**VAROVÁNÍ:** Z důvodu snížení rizika způsobení vážného zranění před prováděním jakéhokoli seřízení nebo před montáží a demontáží příslušenství nebo přidavných zařízení nářadí vždy vypněte a vyjměte z něj baterii. Náhodné spuštění může způsobit úraz.

Nabíječka a baterie nejsou opravitelné.



### Mazání

Vaše nářadí nevyžaduje žádné další mazání.



### Čištění



**VAROVÁNÍ:** Jakmile se ve větracích drážkách hlavního krytu a v jejich blízkosti nahromadí prach a nečistoty, odstraňte je proudem suchého stlačeného vzduchu. Při provádění tohoto úkonu údržby používejte schválenou ochranu zraku a schválený respirátor.



**VAROVÁNÍ:** K čištění nekovových součástí nářadí nikdy nepoužívejte rozpouštědla nebo jiné agresivní látky. Tyto chemikálie mohou narušit materiály použité v těchto částech. Používejte pouze hadřík navlhčený v mýdlovém roztoku. Nikdy nedovolte, aby se do nářadí dostala jakákoli kapalina. Nikdy neponořujte žádnou část nářadí do kapaliny.

### Spodní kryt

Spodní kryt se musí vždy otáčet a volně zavírat ze zcela otevřené polohy do zcela uzavřené polohy. Před zahájením práce vždy zkontrolujte správnou funkci tohoto krytu jeho úplným otevřením a následným automatickým zavřením. Zavírá-li se tento kryt pomalu nebo nedojde-li k jeho úplnému uzavření, musíte provést jeho vyčištění nebo opravu. Nepoužívejte tuto pilu, dokud nebudou všechny její funkce v pořádku. Při čištění krytu používejte proud suchého stlačeného vzduchu nebo měkký kartáč, abyste odstranili nahromaděné piliny a jiné nečistoty z dráhy krytu a z prostoru v blízkosti pružiny krytu. Jestliže po tomto úkonu nedojde k odstranění problému, svěťte opravu pily autorizovanému servisu.

### Doplňkové příslušenství



**VAROVÁNÍ:** Jiné příslušenství, než je příslušenství nabízené společností DEWALT, nebylo s tímto výrobkem testováno. Proto by mohlo být použití takového příslušenství s tímto nářadím velmi nebezpečné. Chcete-li snížit riziko zranění, používejte s tímto nářadím pouze příslušenství doporučené společností DEWALT.

Další informace týkající se vhodného příslušenství získáte u autorizovaného prodejce.

NEPOUŽÍVEJTE S TOUTO PILOU PŘÍSLUŠENSTVÍ CHLAZENÉ KAPALINOU.

PŘED POUŽITÍM PROVEĎTE VIZUÁLNÍ KONTROLU KARBIDOVÝCH PILOVÝCH KOTOUČŮ. JSOU-LI POŠKOZENY, VYMĚŇTE JE.

## Ochrana životního prostředí



Třídte odpad. Výrobky a baterie označené tímto symbolem nesmí být vyhozeny do běžného domácího odpadu.

■ Výrobky a baterie obsahují materiály, které mohou být obnoveny nebo recyklovány, což snižuje poptávku po surovinách. Provádějte prosím recyklaci elektrických výrobků a baterií podle místních předpisů. Další informace najdete na internetové adrese [www.2helpU.com](http://www.2helpU.com).

## Nabíjecí baterie

Tato baterie s dlouhou životností musí být nabíjena v případě, kdy již neposkytuje dostatečný výkon pro dříve snadno prováděné pracovní operace. Po ukončení provozní životnosti baterie proveďte její likvidaci tak, aby nedošlo k ohrožení životního prostředí:

- Nechejte nářadí v chodu, dokud nedojde k úplnému vybití baterie a potom ji z nářadí vyjměte.
- Baterie Li-Ion lze recyklovat. Odevzdejte je prosím prodejci nebo do místní sběrný. Shromážděné baterie budou recyklovány nebo zlikvidovány tak, aby nedošlo k ohrožení životního prostředí.









## ZÁRUKA

### EVROPSKÁ ZÁRUKA NA ELEKTRICKÁ NÁŘADÍ DEWALT V TRVÁNÍ 1 ROKU

Společnost DEWALT je přesvědčena o kvalitě svých výrobků a poskytuje 1letou záruku pro profesionální uživatele tohoto výrobku. Tato záruka žádným způsobem neovlivní vaše smluvní práva jako profesionálního uživatele nebo vaše zákonná práva jako soukromého neprofesionálního uživatele. Tato záruka je platná ve všech členských státech EU a evropské zóny volného obchodu EFTA.

V souladu s platnými smluvními podmínkami evropské záruky na elektrické nářadí DEWALT, které jsou k dispozici u místního zástupce společnosti DEWALT, u autorizovaných prodejců nebo na internetové adrese [www.2helpU.com](http://www.2helpU.com), platí následující, pokud do 12 měsíců od data zakoupení dojde u vašeho výrobku DEWALT k závadě v důsledku vady materiálu nebo špatného výrobního zpracování, společnost DEWALT může zdarma vyměnit všechny vadné části, nebo dle vlastního uvážení, může zdarma vyměnit celou reklamovanou jednotku.

Společnost DEWALT si vyhrazuje právo odmítnout jakoukoli reklamaci v rámci této záruky, která není podle názoru zástupce autorizovaného servisu v souladu s uvedenými smluvními podmínkami evropské záruky DEWALT.

Budete-li vyžadovat reklamaci, kontaktujte nejbližšího autorizovaného prodejce nebo vyhledejte nejbližší autorizovaný servis DEWALT na internetu, v katalogu DEWALT nebo kontaktujte prodejce DEWALT na adrese, která je uvedena v tomto návodu.

Seznam autorizovaných prodejců DEWALT a všechny podrobnosti o našem poprodejním servisu naleznete na internetové adrese: [www.2helpU.com](http://www.2helpU.com).

### STANLEY BLACK & DECKER CZECH REPUBLIC S.R.O.

Türkova 5b  
149 00 Praha 4  
Česká Republika  
Tel.: 261 009 772  
Fax: 261 009 784  
Servis: 244 403 247  
[www.dewalt.cz](http://www.dewalt.cz)  
[obchod@sbdinc.com](mailto:obchod@sbdinc.com)

### BAND SERVIS

K Pasekám 4440  
760 01 Zlín  
Tel.: 577 008 550,1  
Fax: 577 008 559  
[www.bandservis.cz](http://www.bandservis.cz)  
[bandservis@bandservis.cz](mailto:bandservis@bandservis.cz)

Právo na případné změny vyhrazeno.

12/2018

**DEWALT®****TYP VÝROBKU:**

<b>CZ</b>	Výrobní kód	Datum prodeje	Razítko prodejny Podpis
<b>SK</b>	Výrobný kód	Dátum predaja	Pečiatka predajne Podpis

<b>CZ</b>	Dokumentace záruční opravy			<b>SK</b>	Dokumentácia záručnej opravy	
<b>CZ</b>	Číslo	Datum příjmu	Datum zakázky	Číslo zakázky	Závada	Razítko Podpis
<b>SK</b>	Číslo dodávky	Dátum príjmu	Dátum opravy	Číslo objednávky	Porucha	Pečiatka Podpis

**CZ**  
Adresy servisu  
Band servis  
Klásterského 2  
CZ-140 00 Praha 4  
Tel.: 00420 244 403 247  
Fax: 00420 241 770 167

**CZ**  
Band servis  
K Pasekám 4440  
CZ-760 01 Zlín  
Tel.: 00420 577 008 550,1  
Fax: 00420 577 008 559  
<http://www.bandservis.cz>

**SK**  
Adresa servisu  
Band servis  
Paulínska ul. 22  
SK-917 01 Trnava  
Tel.: 00421 335 511 063  
Fax: 00421 335 512 624