

DEWALT[®]

XR LI-ION

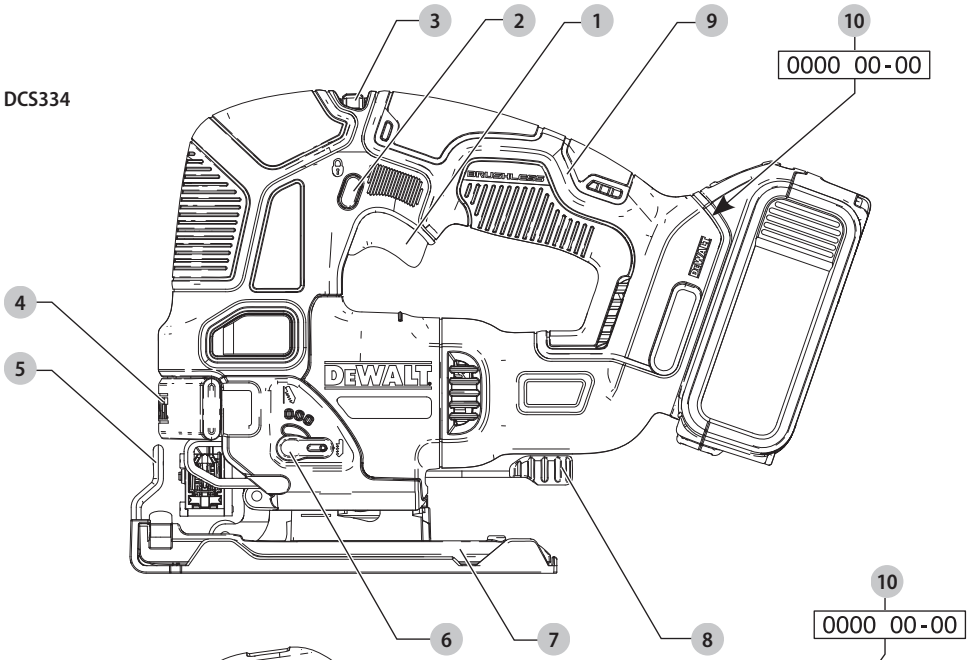
509215 - 72 PL

Tłumaczenie oryginalnej instrukcji

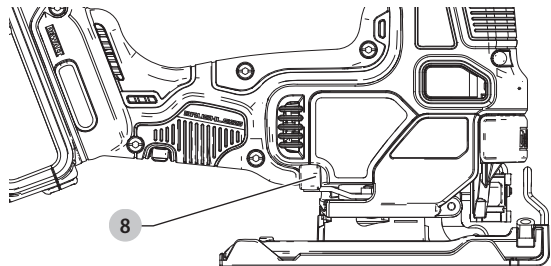
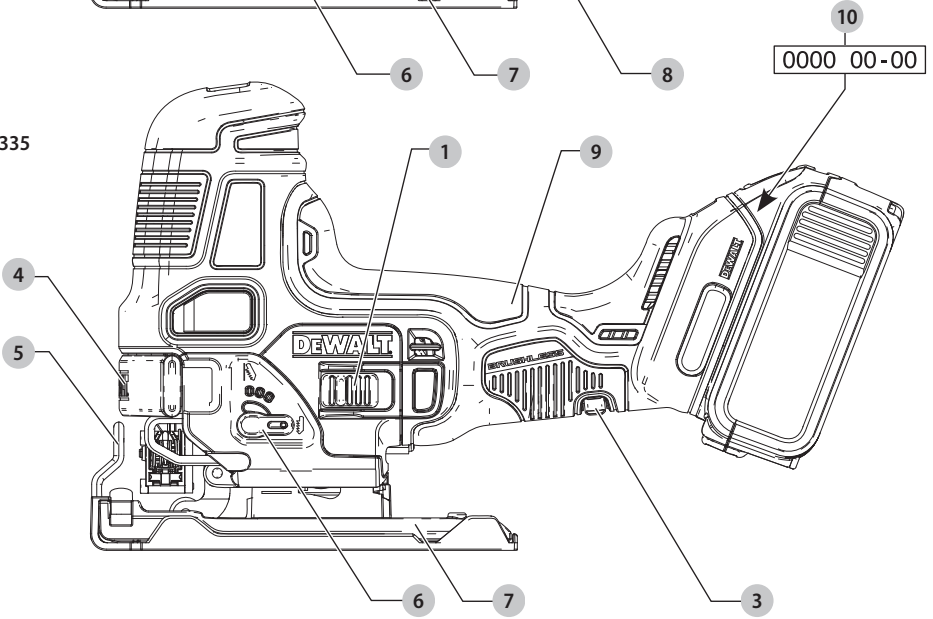
DCS334

DCS335

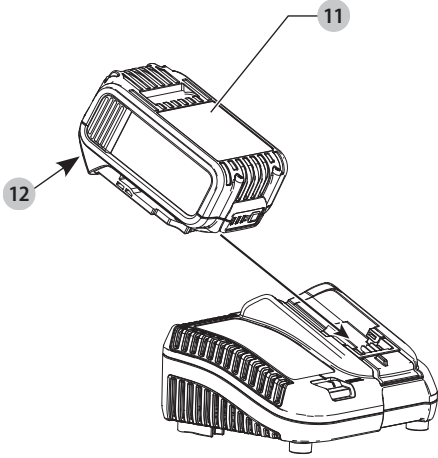
DCS334



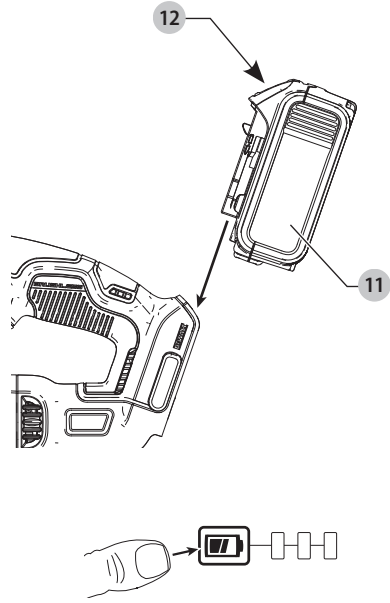
DCS335



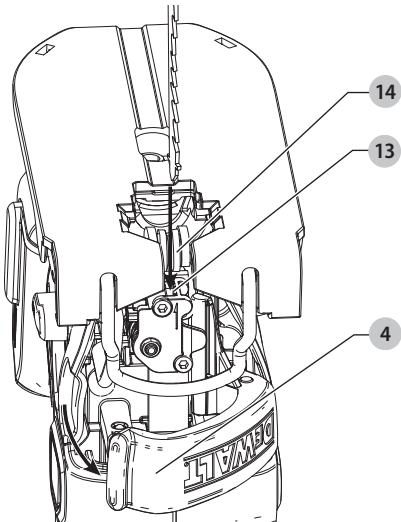
Rys. B



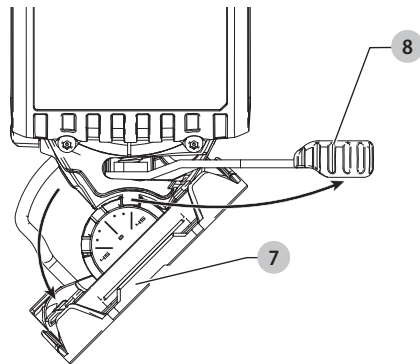
Rys. C



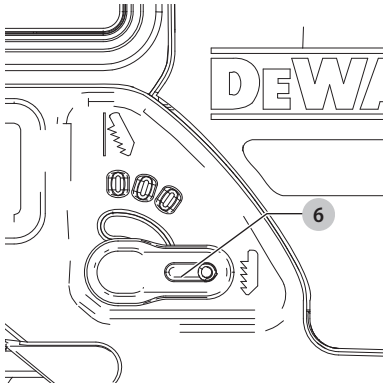
Rys. D



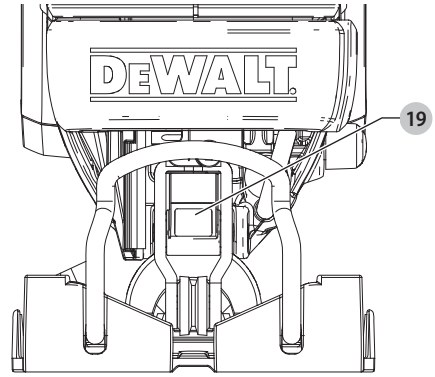
Rys. E



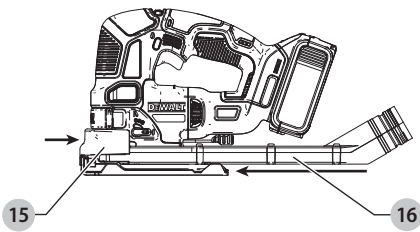
Rys. F



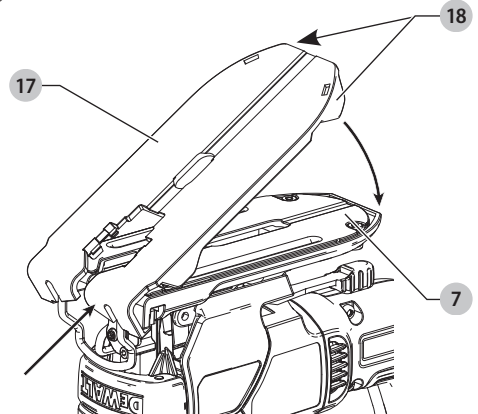
Rys. G



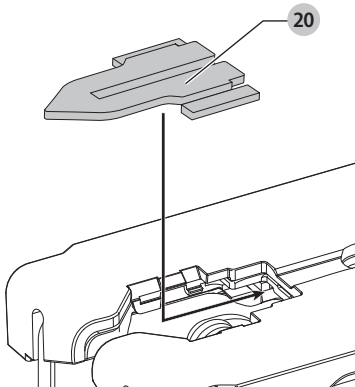
Rys. H



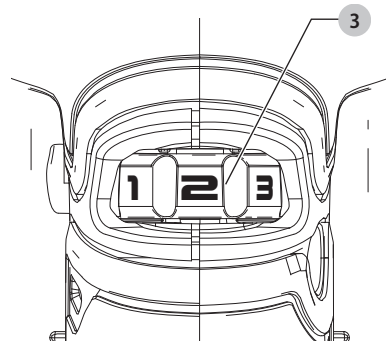
Rys. I



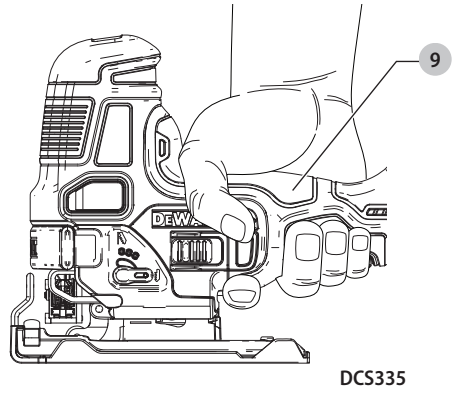
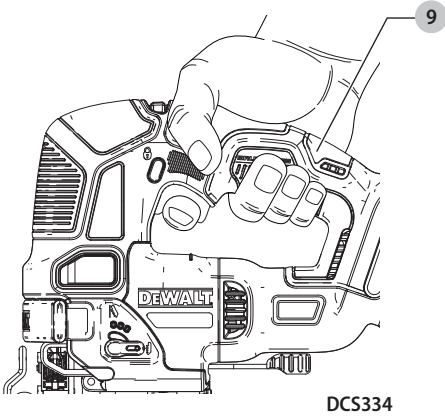
Rys. J



Rys. K

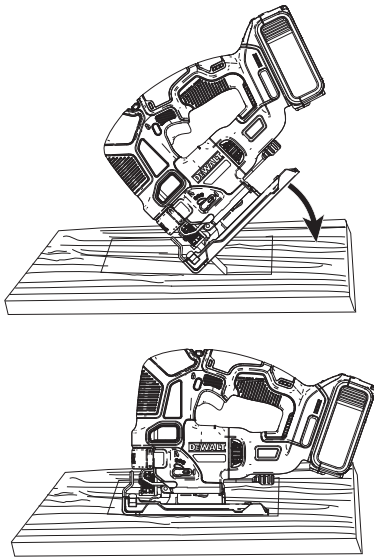


Rys. L



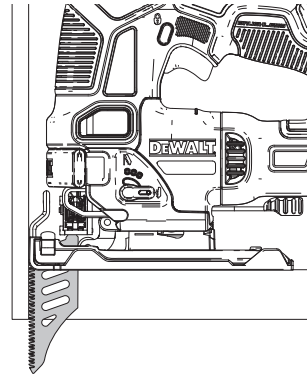
18

Rys. M



7

Rys. N



BEZPRZEWODOWA WYRZYNARKA

DCS334, DCS335

Gratulacje!

Dziękujemy za zakup urządzenia firmy DEWALT. Wiele lat doświadczeń, niezwykle staranne wykonanie i ciągłe innowacje sprawiły, że firma DEWALT stała się prawdziwie niezawodnym partnerem dla wszystkich użytkowników profesjonalnych elektronarzędzi.

Dane techniczne

		DCS334	DCS335
Napięcie	$V_{\text{prądu stałego}}$	18	18
Typ		1	1
Typ akumulatora		Litowo-jonowy	Litowo-jonowy
Obroty bez obciążenia	min^{-1}	0-3200	1000-3200
Skok	mm	26	26
Głębokość cięcia w:			
drewnie	mm	135	135
aluminium	mm	25	25
stali	mm	10	10
Regulacja kąta pochylenia (l/p)	°	0-45	0-45
Waga (bez akumulatora)	kg	2,1	2,0

Wartości hałasu i wartości drgań (sumy wektorowe przyspieszeń zgodnie z EN62841-2-11:

		dB(A)	
L_{pA} (poziom emisji ciśnienia akustycznego)	dB(A)	84	86
L_{WA} (poziom mocy akustycznej)	dB(A)	95	97
K (niepewność dla danego poziomu dźwięku)	dB(A)	3	3

Podczas cięcia desek

Uchwyt			
Wartość emisji drgań $a_{h,B} =$	m/s^2	7,0	5,3
Niepewność K =	m/s^2	1,5	1,5
Głowica			
Wartość emisji drgań $a_{h,B} =$	m/s^2	–	13,3
Niepewność K =	m/s^2	–	3,6

Podczas cięcia blachy

Uchwyt			
Wartość emisji drgań $a_h, M =$	m/s^2	5,8	5,1
Niepewność K =	m/s^2	1,5	1,5
Głowica			
Wartość emisji drgań $a_h, M =$	m/s^2	–	8,1
Niepewność K =	m/s^2	–	2,3

Poziom emisji drgań podany w tej karcie informacyjnej został zmierzony zgodnie ze znormalizowanym testem opisanym w normie EN62841 i może być stosowany do porównywania narzędzi. Może być również wykorzystywany do wstępnej analizy ekspozycji.



OSTRZEŻENIE: Podany poziom emisji drgań dotyczy głównych zastosowań narzędzia. Jednakże, w przypadku użycia narzędzia do innych zastosowań, przy użyciu innych akcesoriów lub narzędzia nie konserwowanego poprawnie, poziom drgań może być inny od podanego. W takich sytuacjach ekspozycja na drgania w trakcie całego okresu użytkowania maszyny może być dużo większa.

W oszacowaniu poziomu ekspozycji na drgania należy również brać pod uwagę czas wyłączenia narzędzia lub okresy, kiedy narzędzie jest włączone, ale nie wykonuje pracy. Narażenie na drgania w trakcie całego dnia pracy mogłoby się wtedy okazać dużo mniejsze niż przy ciągłym użyciu.

Dla ochrony użytkownika przed skutkami drgań stosować dodatkowe środki bezpieczeństwa, jak np. prawidłowa konserwacja elektronarzędzi i akcesoriów, utrzymywanie ciepłoty rąk, odpowiednia organizacja pracy.

Deklaracja zgodności WE

Dyrektywa maszynowa



Bezprzewodowa wyrzynarka DCS334, DCS335

Firma DEWALT deklaruje, że produkty opisane w sekcji **Dane techniczne** są zgodne z zapisami:

2006/42/WE, EN62841-1:2015, EN62841-2-11:2016.

Produkty te są również zgodne z zapisami dyrektyw 2014/30/UE oraz 2011/65/UE. Więcej informacji na ten temat można uzyskać pod podanym niżej adresem filii firmy DEWALT lub skorzystać z informacji na ostatniej stronie okładki instrukcji obsługi.

Niżej podpisany jest odpowiedzialny za zebranie danych technicznych i składa tę deklarację w imieniu firmy DEWALT.

Markus Rompel
Director Engineering
DEWALT, Richard-Klinger-Straße 11,
D-65510, Idstein, Niemcy
23.05.2018



OSTRZEŻENIE: Aby zmniejszyć ryzyko obrażeń, przeczytać instrukcję.

Akumulatory				Ładowarki/czas ładowania (minuty)					
Nr kat.	V _{Prąd stały}	Ah	Masa (kg)	DCB107	DCB113	DCB115	DCB118	DCB132	DCB119
DCB546	18/54	6,0/2,0	1,05	270	140	90	60	90	X
DCB547	18/54	9,0/3,0	1,25	420	220	140	85	140	X
DCB548	18/54	12,0/4,0	1,46	540	300	180	180	120	X
DCB181	18	1,5	0,35	70	35	22	22	22	45
DCB182	18	4,0	0,61	185	100	60	60	60	120
DCB183/B	18	2,0	0,40	90	50	30	30	30	60
DCB184/B	18	5,0	0,62	240	120	75	75	75	150
DCB185	18	1,3	0,35	60	30	22	22	22	X
DCB187	18	3,0	0,54	140	70	45	45	45	90
DCB189	18	4,0	0,54	185	100	60	60	60	120

Definicje: Wytyczne dotyczące bezpieczeństwa

Podane poniżej definicje określają stopień zagrożenia oznaczony danym słowem. Proszę przeczytać instrukcję i zwracać uwagę na te symbole.



NIEBEZPIECZEŃSTWO: Informuje o bezpośrednim niebezpieczeństwie. Nieprzestrzeganie tego zalecenia spowoduje śmierć lub poważne obrażenia ciała.



OSTRZEŻENIE: Informuje o potencjalnym niebezpieczeństwie. Nieprzestrzeganie tego zalecenia może spowodować śmierć lub poważne obrażenia ciała.



PRZESTROGA: Informuje o potencjalnym niebezpieczeństwie. Nieprzestrzeganie tego zalecenia może prowadzić do obrażeń ciała od lekkiego do średniego stopnia.

UWAGA: Informuje o czynnościach nie powodujących obrażeń ciała, lecz mogących prowadzić do szkód materialnych.



Ostrzeżenie przed możliwością porażenia prądem elektrycznym.



Oznacza ryzyko pożaru.

Ogólne ostrzeżenia dotyczące bezpiecznego użytkowania elektronarzędzia



OSTRZEŻENIE: Zapoznać się ze wszystkimi ostrzeżeniami dotyczącymi bezpiecznej pracy oraz z instrukcją obsługi. Nieprzestrzeganie instrukcji i ignorowanie ostrzeżeń może prowadzić do porażenia prądem, pożaru i/lub poważnych obrażeń.

ZACHOWAĆ WSZYSTKIE INSTRUKCJE I INFORMACJE DOTYCZĄCE BEZPIECZNEJ PRACY, ABY MÓC KORZYSTAĆ Z NICH W PRZYSZŁOŚCI

Pojęcie „elektronarzędzie” użyte w treści ostrzeżenia odnosi się do elektrycznego (zasilanego przewodem) elektronarzędzia lub elektronarzędzia zasilanego akumulatorem (bezp przewodowego).

1) Bezpieczeństwo w miejscu pracy

- Miejsce pracy musi być czyste i **dobrze oświetlone**. Miejsca ciemne i takie, w których panuje nieporządek, stwarzają ryzyko wypadku.
- Nie wolno używać elektronarzędzi w strefach zagrożenia wybuchem, w **pobliżu palnych cieczy, gazów czy pyłów**. Elektronarzędzia mogą wytworzyć iskry powodujące zapłon pyłów lub oparów.
- W czasie pracy elektronarzędziami nie pozwalać na przebywanie w pobliżu dzieci i **innych osób postronnych**. Chwila nieuwagi może spowodować utratę kontroli nad narzędziem.

2) Ochrona przeciwporażeniowa

- Gniazdo musi być dostosowane do wtyczki elektronarzędzia. Nie wolno przerabiać wtyczek. Nie używać żadnych łączników lub rozdzielaczy elektrycznych z uziemnionymi elektronarzędziami.** Nieprzerabiane wtyczki i odpowiednie gniazda zmniejszają ryzyko porażenia prądem elektrycznym.
- Należy unikać bezpośredniej styczności z uzziemionymi lub zerowanymi powierzchniami, takimi jak rurociągi, grzejniki, kuchenki i lodówki.** Ryzyko porażenia prądem elektrycznym wzrasta, jeśli Twoje ciało jest uzziemione.
- Nie narażać elektronarzędzi na działanie deszczu lub zwiększonej wilgotności.** Dostanie się wody do wnętrza elektronarzędzia zwiększa ryzyko porażenia prądem elektrycznym.
- Nie wolno ciągnąć za kabel zasilający. Nie wolno ciągnąć, podnosić ani wyciągać wtyczki z gniazda, poprzez ciągnięcie za kabel zasilający narzędzia. Chronić kabel zasilający przed kontaktem z gorącymi elementami, olejami, ostrymi krawędziami i ruchomymi częściami.** Uszkodzenie lub zaplątanie kabla zasilającego zwiększa ryzyko porażenia prądem elektrycznym.
- W czasie pracy elektronarzędziem poza pomieszczeniami zamkniętymi, należy używać przystosowanych do tego przedłużaczy.** Korzystanie z przedłużaczy przystosowanych do użycia na zewnątrz budynków zmniejsza ryzyko porażenia prądem.

- f) **Jeśli zachodzi konieczność używania narzędzia w wilgotnym otoczeniu, należy używać źródła zasilania zabezpieczonego wyłącznikiem ziemiomzwarciowym przerywaczem obwodu.** Stosowanie ziemiomzwarciowych przerywaczy obwodu (wyłączników różnicowoprądowych) zmniejsza ryzyko porażenia prądem elektrycznym.

3) Bezpieczeństwo osobiste

- a) **W czasie pracy elektronarzędziem zachować czujność, patrzeć uważnie i kierować się zdrowym rozsądkiem. Nie używać elektronarzędzia w stanie zmęczenia, pod wpływem narkotyków, alkoholu lub leków.** Nawet chwila nieuwagi w czasie pracy elektronarzędziem może doprowadzić do poważnych obrażeń ciała.
- b) **Używać środków ochrony osobistej. Zawsze zakładać okulary ochronne.** Używanie, w miarę potrzeb, środków ochrony osobistej, takich jak maska przeciwpyłowa, buty ochronne z antypoślizgową podszewką, kask czy ochronniki słuchu, zmniejsza ryzyko odniesienia uszczerbku na zdrowiu.
- c) **Unikać niezamierzonego uruchomienia. Przed przyłączeniem do zasilania i/lub włożeniem akumulatorów oraz przed podniesieniem i przenoszeniem narzędzia, upewnić się, że wyłącznik znajduje się w pozycji „wyłączone”.** Trzymanie palca na wyłączniku podczas przenoszenia lub podłączenie włączonego narzędzia do zasilania łatwo staje się przyczyną wypadków.
- d) **Przed włączeniem elektronarzędzia, usunąć wszystkie klucze i narzędzia do regulacji.** Klucz pozostawiony zamocowany do obrotowej części elektronarzędzia może spowodować obrażenia.
- e) **Nie wychylać się nadmiernie. Przez cały czas zachowywać solidne oparcie nóg i równowagę.** Dzięki temu ma się lepszą kontrolę nad elektronarzędziem w nieoczekiwanych sytuacjach.
- f) **Założyć odpowiedni strój. Nie nosić luźnych ubrań ani biżuterii. Trzymać włosy, ubranie i rękawice z dala od ruchomych elementów.** Luźne ubranie, biżuteria lub długie włosy mogą zostać pochwycone przez ruchome części.
- g) **Jeśli sprzęt jest przystosowany do przyłączenia urządzeń odprowadzających i zbierających pył, upewnić się, czy są one przyłączone i właściwie użytkowane.** Używanie takich urządzeń zmniejsza zagrożenia związane z obecnością pyłów.
- h) **Nie zezwalać na to, aby rutyna wynikająca z częstego użytkowania narzędzi prowadziła do lekceważenia zagrożeń i ignorowania zasad bezpiecznego użytkowania narzędzi.** Lekkomyślna obsługa może spowodować poważne obrażenia ciała w ułamku sekundy.

4) Obsługa i konserwacja elektronarzędzi

- a) **Nie wolno przeciążać elektronarzędzi. Używać elektronarzędzi odpowiednich do rodzaju wykonywanej pracy.** Dzięki odpowiednim elektronarzędziom wykona się pracę lepiej i w sposób

bezpieczny, w tempie, do jakiego narzędzie zostało zaprojektowane.

- b) **Nie wolno używać elektronarzędzia z zepsutym wyłącznikiem, który nie pozwala na sprawne włączanie i wyłączanie.** Elektronarzędzie, którego pracy nie można kontrolować wyłącznikiem, jest niebezpieczne i musi zostać naprawione.
- c) **Przed przystąpieniem do regulacji, wymiany akcesoriów oraz przed schowaniem elektronarzędzia, należy odłączyć wtyczkę od źródła zasilania i/lub odłączyć akumulator od urządzenia, jeśli to możliwe.** Takie środki zapobiegawcze zmniejszają ryzyko przypadkowego uruchomienia elektronarzędzia.
- d) **Nie używane elektronarzędzie przechowywać poza zasięgiem dzieci i nie dopuszczać osób nie znających elektronarzędzia lub tej instrukcji do posługiwania się elektronarzędziem.** Elektronarzędzia są niebezpieczne w rękach niewprawnego użytkownika.
- e) **Regularnie dokonywać konserwacji elektronarzędzi. Sprawdzić, czy ruchome części są właściwie połączone i zamocowane, czy części nie są uszkodzone oraz skontrolować wszelkie inne elementy mogące mieć wpływ na pracę elektronarzędzia. Wszystkie uszkodzenia należy naprawić przed rozpoczęciem użytkowania.** Wiele wypadków jest spowodowanych źle utrzymanymi elektronarzędziami.
- f) **Narzędzia tnące powinny być ostre i czyste.** Prawidłowo utrzymane narzędzia do cięcia o ostrych krawędziach tnących rzadziej się zakleszczają i są łatwiejsze do kontrolowania.
- g) **Elektronarzędzi, akcesoriów i końcówek itp., należy używać zgodnie z instrukcją obsługi, uwzględniając warunki i rodzaj wykonywanej pracy.** Użycie elektronarzędzi niezgodnie z przeznaczeniem może być bardzo niebezpieczne.
- h) **Uchwyty i powierzchnie, za które chwyta się narzędzie, muszą być suche, czyste oraz niezabrudzone olejem i smarem.** Śliskie uchwyty i powierzchnie uniemożliwiają bezpieczną obsługę i panowanie nad narzędziem w nieoczekiwanych sytuacjach.

5) Użytkowanie i konserwacja narzędzi zasilanych akumulatorowo

- a) **Używać wyłącznie ładowarki zalecanej przez producenta.** Użycie ładowarki przeznaczonej do ładowania jednego typu akumulatora do ładowania innego typu akumulatora może stać się przyczyną pożaru.
- b) **Do zasilania elektronarzędzi używać wyłącznie wyznaczonych akumulatorów.** Użycie innych akumulatorów może stwarzać ryzyko zranienia i pożaru.
- c) **Nie używane akumulatory należy przechowywać z dala od metalowych przedmiotów, takich jak spinacze biurowe, monety, klucze, gwoździe, wkręty itp., które mogłyby doprowadzić do zwarcia biegunów.** Zwarcie biegunów może być przyczyną oparzenia lub pożaru.
- d) **W przypadku uszkodzenia akumulatora może z niego wypłynąć płyn; unikać kontaktu z tą substancją.**

W razie styczności, obficie przemywać wodą.

W przypadku dostania się płynu do oczu, dodatkowo należy zgłosić się do lekarza. Płyn wydostający się z akumulatorów może powodować podrażnienia lub oparzenia.

- e) **Nie używać uszkodzonego lub zmodyfikowanego akumulatora lub narzędzia.** Uszkodzone lub zmodyfikowane akumulatory mogą działać w sposób nieprzewidywalny, co może prowadzić do pożaru, wybuchu lub ryzyka obrażeń ciała.
- f) **Nie narażać akumulatora lub narzędzia na działanie płomienia lub zbyt wysokiej temperatury.** Narażenie produktu na płomień lub temperaturę powyżej 130°C może spowodować wybuch.
- g) Postępować zgodnie z wszystkimi zaleceniami dotyczącymi ładowania i nie ładować akumulatora lub narzędzia poza zakresem temperatury podanym w instrukcji. Nieprawidłowe ładowanie lub ładowanie w temperaturze poza podanym zakresem może spowodować uszkodzenia akumulatora i zwiększa ryzyko pożaru.

6) Naprawy

- a) **Powierzać naprawy elektronarzędzi wyłącznie osobom wykwalifikowanym, używającym identycznych części zamiennych.** Zagwarantuje to bezpieczeństwo elektronarzędzia.
- b) **Nigdy nie serwisować uszkodzonych akumulatorów.** Akumulatory serwisować może wyłącznie producent lub jego autoryzowany punkt serwisowy.

Dodatkowe zasady bezpiecznego użytkowania wyrzynarek

- **Trzymać elektronarzędzie tylko za izolowane uchwyty, jeśli wykonuje się pracę w miejscu, gdzie może dojść do zetknięcia z ukrytymi przewodami lub kablem zasilającym elektronarzędzia.** Natrafienie na przewód pod napięciem może spowodować pojawienie się napięcia na metalowych elementach obudowy elektronarzędzia i porażenie użytkownika prądem.
- **Używać zacisków lub innego wygodnego sposobu zamocowania obrabianego elementu do stabilnego podłoża.** Trzymanie obrabianego elementu w rękach lub oparcie go o ciało nie daje dostatecznej stabilizacji i może spowodować utratę panowania nad narzędziem.
- **Poczekać, aż silnik zatrzyma się całkowicie, przed wyjęciem brzeszczota z rzazu (szczeliny powstałej podczas cięcia).** Ruchomy brzeszczot może uderzyć w obrabiany element, powodując pęknięcie brzeszczota, uszkodzenie obrabianego elementu lub utratę panowania nad narzędziem i ewentualne obrażenia ciała.
- **Uchwyty muszą być suche, czyste oraz niezabrudzone olejem i smarem.** Umożliwi to lepsze panowanie nad narzędziem.
- **Utrzymywać brzeszczoty w stanie naostrzonym.** Stępione brzeszczoty mogą powodować skrzęcanie lub przeciążenie wyrzynarki pod naciskiem.

- **Często czyścić narzędzie, szczególnie po intensywnym użytku.** Pył i kurz zawierające cząstki metalu często gromadzą się na powierzchniach wewnętrznych i mogą powodować ryzyko porażenia prądem.
- **Nie używać tego narzędzia przez długi okres.** Drgania wytwarzane przez to narzędzie mogą powodować trwałe uszkodzenie palców, dłoni i rąk. Używać rękawic w celu uzyskania dodatkowego tłumienia drgań, często robić przerwy i ograniczyć dzienny czas użytkowania.

Pozostałe zagrożenia

Mimo przestrzegania obowiązujących przepisów BHP i stosowania urządzeń zabezpieczających, nie ma możliwości uniknięcia określonych zagrożeń. Są to:

- Uszkodzenie słuchu.
- Ryzyko zranienia nieosłoniętej części brzeszczota.
- Zagrożenie dla zdrowia spowodowane wdychaniem pyłu wytwarzanego podczas pracy w drewnie, szczególnie dębowym, bukowym oraz MDF.
- Niebezpieczeństwo wystąpienia obrażeń ciała spowodowanych latającymi cząsteczkami.
- Niebezpieczeństwo poparzeń spowodowanych akcesoriami, które stają się gorące podczas pracy.
- Niebezpieczeństwo wystąpienia obrażeń ciała spowodowanych zbyt długim użytkowaniem narzędzia.

Ochrona przeciwporażeniowa

Silnik elektryczny został zaprojektowany do pracy z jednym napięciem. Dlatego sprawdzić, czy napięcie akumulatora odpowiada wartości podanej na tabliczce znamionowej. Sprawdzić również, czy napięcie ładowarki jest zgodne z napięciem sieciowym.



Ładowarka DEWALT ma podwójną izolację zgodną z normą EN60335 i nie wymaga uziemienia.

Uszkodzony kabel zasilający należy zastąpić specjalnym kablem, który dostępny jest w sieci serwisowej DEWALT.

Wymiana wtyczki sieciowej (dotyczy tylko Wielkiej Brytanii i Irlandii)

Jeśli występuje konieczność montażu nowej wtyczki:

- Odpowiednio zutilizować starą wtyczkę.
- Przyłączyć brązowy przewód do zacisku fazy w nowej wtyczce.
- Przyłączyć niebieski przewód do zacisku zerowego.



OSTRZEŻENIE: Nie wykonywać przyłączenia do końcówki uziemienia.

Postępować zgodnie z instrukcją instalacji dołączonej do wtyczek wysokiej jakości. Zalecany bezpiecznik: 3 A.

Użycie przedłużacza

Nie należy używać przedłużacza, chyba że jest to absolutnie niezbędne. Używać przedłużaczy posiadających atest i przystosowanych do zasilania danego narzędzia (patrz **dane techniczne**). Minimalna średnica przewodu to 1 mm², a jego maksymalna długość to 30 m.

Przedłużacz nawinięty na bęben należy całkowicie rozwinąć.

ZACHOWAĆ INSTRUKCJĘ

Ładowarki

Ładowarki DEWALT nie wymagają żadnej regulacji i są zaprojektowane tak, aby ich obsługa była jak najprostsza.

Ważne instrukcje dotyczące

bezpieczeństwa dla wszystkich ładowarek

ZACHOWAĆ INSTRUKCJĘ: Ta instrukcja zawiera ważne informacje na temat bezpieczeństwa i eksploatacji zgodnych ładowarek (patrz **Dane techniczne**).

- Przed użyciem ładowarki przeczytać wszystkie instrukcje i oznaczenia ostrzegawcze na ładowarce, akumulatorze i produkcie zasilanym akumulatorem.



OSTRZEŻENIE: Ryzyko porażenia prądem. Nie pozwalać, aby do ładowarki dostał się płyn. Może dojść do porażenia prądem.



OSTRZEŻENIE: Zalecamy stosowanie wyłącznika różnicowoprądowego z wartością prądu resztkowego wynoszącą 30 mA lub mniejszą.



PRZESTROGA: Niebezpieczeństwo oparzenia. Aby ograniczyć ryzyko obrażeń ciała, ładować wyłącznie akumulatory DEWALT. Ładowanie akumulatorów innego typu może spowodować ich rozsadzenie i być przyczyną obrażeń ciała i uszkodzenia mienia.



PRZESTROGA: Należy pilnować dzieci, aby nie bawiły się urządzeniem.

UWAGA: W pewnym warunkach, gdy ładowarka podłączona jest do zasilania, może dojść do zwarcia odsłoniętych styków ładowarki przez ciało obce. Komory i otwory ładowarki należy chronić przed ciałami obcymi, które mogą przewodzić prąd, jak, w szczególności, wata stalowa, folia aluminiowa, nagromadzenie cząstek metalowych. Zawsze odłączać ładowarkę od zasilania, gdy w komorze ładowarki nie ma akumulatora. Odłączać ładowarkę od zasilania przed rozpoczęciem jej czyszczenia

- **NIE podejmować prób ładowania akumulatora za pomocą ładowarek innych niż podane w tej instrukcji.** Ładowarka i akumulator są specjalnie przeznaczone do wspólnej pracy.
- **Te ładowarki są przeznaczone wyłącznie do ładowania akumulatorów DEWALT.** Użycie ich do jakichkolwiek innych zastosowań może spowodować pożar lub (śmiertelne) porażenie prądem.
- **Nie wystawiać ładowarki na działanie deszczu lub śniegu.**
- **Odłączając ładowarkę od zasilania, ciągnąć za wtyczkę, a nie za kabel.** Pozwoli to ograniczyć ryzyko uszkodzenia wtyczki i kabla zasilającego.

- **Dopilnować, aby kabel zasilający był umieszczony tak, aby nikt na niego nie nadepnął, nikt nie mógł się o niego potknąć i by kabel nie był narażony na inne uszkodzenia i obciążenia.**
- **Jeśli nie jest to absolutnie konieczne, nie używać przedłużacza.** Użycie nieodpowiedniego przedłużacza może prowadzić do pożaru lub (śmiertelnego) porażenia prądem.
- **Nie stawiać niczego na ładowarce ani nie stawiać ładowarki na miękkiej powierzchni, która mogłaby zatkać szczeliny wentylacyjne i spowodować nadmierne nagrzanie wnętrza urządzenia.** Ustawiać ładowarkę z dala od źródeł ciepła. Ładowarka jest wentylowana przez szczeliny na górnej i dolnej ściance obudowy.
- **Nie używać ładowarki z uszkodzonym kablem lub uszkodzoną wtyczką—niezwłocznie zlecić wymianę tych elementów.**
- **Nie używać ładowarki, jeśli została silnie uderzona, upuszczona lub inaczej uszkodzona w jakikolwiek sposób.** Zanieść ją do autoryzowanego serwisu.
- **Nie demontować ładowarki. Zanieść ją do autoryzowanego serwisu, jeśli konieczne jest serwisowanie lub wymagana jest naprawa.** Błędny ponowny montaż może spowodować (śmiertelne) porażenie prądem lub pożar.
- Jeśli kabel zasilający jest uszkodzony, musi on zostać niezwłocznie wymieniony przez producenta, jego przedstawiciela serwisowego lub odpowiednio wykwalifikowaną osobę, aby uniknąć zagrożenia.
- **Przed rozpoczęciem czyszczenia ładowarki odłączyć ją od gniazdka elektrycznego. Pozwoli to zmniejszyć ryzyko porażenia prądem.** Wyjęcie akumulatora z ładowarki nie zmniejsza tego ryzyka.
- **NIGDY nie próbować łączyć ze sobą dwóch ładowarek.**
- **Ładowarka jest przeznaczona do zasilania standardowym napięciem 230 V stosowanym w gospodarstwach domowych. Nie używać ładowarki w połączeniu z innym napięciem.** Nie ma to zastosowania do ładowarki samochodowej.

Ładowanie akumulatora (rys. B)









1. Podłączyć ładowarkę do odpowiedniego gniazdka przed włożeniem akumulatora.
2. Włożyć akumulator **11** do ładowarki, dopilnowując, aby był włożony do końca. Czerwona dioda (ładowania) będzie migać raz za razem, informując o rozpoczęciu ładowania.
3. O zakończeniu ładowania informuje czerwone stałe światło diody. Akumulator jest całkowicie naładowany i można go użyć od razu lub pozostawić w ładowarce. Aby wyjąć akumulator z ładowarki, wcisnąć przycisk zwalniania akumulatora **12** na akumulatorze.

UWAGA: Aby zapewnić maksymalną wydajność oraz żywotność akumulatorów litowo-jonowych, przed pierwszym użyciem należy je w pełni naładować.

Obsługa ładowarki

Poniższe wskazania objaśniają stany naładowania akumulatorów.

Wskaźniki naładowania

	Ładowanie		
	Akumulator całkowicie naładowany		
	Wstrzymanie pracy z powodu zimnych/gorących akumulatorów*		

*Czerwona dioda miga dalej, ale żółta dioda zacznie świecić światłem stałym podczas tej operacji. Gdy akumulator osiągnie odpowiednią temperaturę, żółta dioda zgaśnie, a ładowarka wznowi proces ładowania.

Zgodnie ładowarki nie będą ładować uszkodzonego akumulatora. O uszkodzeniu akumulatora informuje brak włączenia diody.

UWAGA: Może to również oznaczać problem z ładowarką.

Jeśli ładowarka informuje o problemie, zanieść ładowarkę i akumulator do autoryzowanego serwisu w celu przeprowadzenia kontroli.

Wstrzymywanie pracy z powodu zimnych/gorących akumulatorów

Kiedy ładowarka wykryje, że akumulator jest za ciepły lub za zimny, automatycznie włącza opóźnienie ładowania gorącego/zimnego akumulatora, wstrzymując ładowanie do momentu osiągnięcia odpowiedniej temperatury przez akumulator. Ładowarka następnie automatycznie przełącza się na tryb ładowania akumulatora. Ta funkcja zapewni maksymalną trwałość akumulatora.

Zimny akumulator ładuje się wolniej od ciepłego akumulatora. Akumulator będzie ładowany z mniejszą szybkością przez cały cykl ładowania i nie powróci do maksymalnej szybkości ładowania nawet po ogrzaniu.

Ładowarka DCB118 jest wyposażona w wewnętrzny wentylator przeznaczony do chłodzenia akumulatora. Wentylator włącza się automatycznie, gdy konieczne jest chłodzenie akumulatora. Nigdy nie używać ładowarki, jeśli wentylator nie działa poprawnie lub szczeliny wentylacyjne są zasłonięte. Nie zezwalać na przedostawanie się ciał obcych do wnętrza ładowarki.

System ochrony elektronicznej

Narzędzia XR Li-Ion są wyposażone w System ochrony elektronicznej, który chroni je przed przeciążeniem, przegrzaniem oraz całkowitym rozładowaniem.

Jeśli System ochrony elektronicznej zostanie uruchomiony, narzędzie wyłączy się automatycznie. W takim wypadku należy włożyć akumulator litowo-jonowy do ładowarki i naładować go do końca.

Mocowanie na ścianie

Te ładowarki są przeznaczone do mocowania na ścianie lub stawiania prosto na stole lub blacie roboczym. W przypadku mocowania na ścianie umieścić ładowarkę w zasięgu gniazdka elektrycznego i z dala od rogu pomieszczenia lub innych przeszkód, które mogą ograniczać przepływ powietrza. Użyć tylnej ścianki ładowarki w roli szablonu do ustalenia położenia śrub mocujących na ścianie. Solidnie przymocować ładowarkę wkrętami do płyt gipsowo-kartonowych (zakupionymi

oddzielnie) o długości co najmniej 25,4 mm ze średnicą 1/8" (7-9 mm, wkręconymi w drewno na optymalną głębokość tak, aby około 5,5 mm wkrętu wystawało. Dopasować szczeliny na tylnej ściance ładowarki do odsłoniętych wkrętów i zacześcić je do końca.

Instrukcja czyszczenia ładowarki



OSTRZEŻENIE: Ryzyko porażenia prądem. Przed rozpoczęciem czyszczenia ładowarki odłączyć ją od gniazdka elektrycznego. Brud i tłuszcz można usunąć

z zewnętrznych powierzchni ładowarki ściereczką lub miękką szczoteczką o włosiu nie wykonanym z metalu.

Nie używać wody ani żadnych środków czyszczących. Nie pozwolić, aby do środka narzędzia dostała się ciecz i nigdy nie zanurzać żadnej części narzędzia w cieczy.

Akumulatory

Ważne instrukcje dotyczące bezpieczeństwa dla wszystkich akumulatorów

Zamawiając zamienne akumulatory, proszę podać numer katalogowy i napięcie.

Dostarczony akumulator nie jest całkowicie naładowany. Przed użyciem akumulatora i ładowarki przeczytać poniższe instrukcje dotyczące bezpieczeństwa. Następnie postępować zgodnie z opisanymi procedurami ładowania.

PRZECZYTAĆ INSTRUKCJĘ W CAŁOŚCI

- **Nie ładować ani nie używać akumulatora w strefach zagrożonych wybuchem, na przykład w pobliżu palnych cieczy, gazów lub pyłów.** Włożenie akumulatora do ładowarki lub wyjęcie akumulatora z ładowarki może wywołać zapłon pyłu lub oparów.
- **Nigdy nie wiskać akumulatora do ładowarki na siłę. Nie modyfikować akumulatora w żaden sposób, aby dopasować go do niezgodnej ładowarki, ponieważ może to spowodować rozerwanie akumulatora i poważne obrażenia ciała.**
- Ładować akumulatory wyłącznie w ładowarkach DEWALT.
- **NIE** przyskać na akumulator/ładowarkę wodą ani nie zanurzać ich w wodzie lub innej cieczy.
- **Nie przechowywać ani nie używać narzędzia i akumulatora w miejscach, gdzie temperatura może osiągnąć lub przekroczyć 40 °C (104 °F) (np. metalowe budynki lub szopy latem).**
- **Nie spalać akumulatora, nawet jeśli jest poważnie uszkodzony lub całkowicie zużyty.** Po wrzuceniu do ognia akumulator może wybuchnąć. Podczas spalania akumulatorów litowo-jonowych powstają toksyczne opary i materiały.
- **Jeśli zawartość akumulatora zetknie się ze skórą, niezwłocznie zmyć miejsce styczności łagodnym mydłem i wodą.** Jeśli elektrolit dostanie się do oka, płukać otwarte oko przez 15 minut lub do momentu zaniku podrażnienia. Jeśli konieczna jest pomoc lekarska, poinformować personel, że elektrolit akumulatora składa się z mieszanki ciekłych węglanów organicznych i soli litu.

- **Zawartość otwartych ogniw akumulatora może powodować podrażnienie dróg oddechowych.** Zapewnić świeże powietrze. Jeśli objawy utrzymują się, uzyskać pomoc lekarską.



OSTRZEŻENIE: Niebezpieczeństwo oparzenia. Elektrolit może być łatwopalny po wystawieniu na działanie iskry lub płomienia.



OSTRZEŻENIE: Pod żadnym pozorem nie wolno otwierać akumulatorów. Jeśli obudowa akumulatora jest pęknięta lub uszkodzona, nie wkładać go do ładowarki. Nie zgniatać, nie upuszczać i w inny sposób nie uszkadzać akumulatora. Nie używać akumulatorów ani ładowarek, które zostały silnie uderzone, upuszczone, przejechane lub w inny sposób uszkodzone (np. przebite gwoździem, uderzone młotkiem, nadepnięte). Może dojść do (śmiertelnego) porażenia prądem. Uszkodzone akumulatory przekazać do serwisu w celu recyklingu.



OSTRZEŻENIE: Ryzyko pożaru. Nie przechowywać ani nie przenosić akumulatora w sposób pozwalający na zetknięcie się metalowych przedmiotów z odsłoniętymi stykami akumulatora. Na przykład, nie wkładać akumulatora do fartucha, kieszeni, skrzynki narzędziowej, skrzynki z akcesoriami produktu, szuflady itp. wraz z gwoździami, wkrętami, kluczami itp.



PRZESTROGA: Gdy narzędzie nie jest używane, postawić je na boku na stabilnej powierzchni, w miejscu, gdzie nie spowoduje potknięcia się i przewrócenia. Pewne narzędzia z dużymi akumulatorami mogą stać pionowo na akumulatorze, ale mogą łatwo się przewrócić.

Transport



OSTRZEŻENIE: Ryzyko pożaru. Transport akumulatorów może spowodować pożar, jeśli styki akumulatora przypadkowo zetkną się z materiałami przewodzącymi. W przypadku transportu akumulatorów należy dopilnować, aby styki akumulatora były zabezpieczone i dobrze odizolowane od materiałów, które mogłyby się z nimi zetknąć i spowodować zwarcie.

Akumulatory DEWALT są zgodne z wszystkimi obowiązującymi przepisami dotyczącymi transportu zawartymi w branżowych i prawnie obowiązujących normach, w tym z Zaleceniami ONZ dotyczącymi transportu towarów niebezpiecznych; przepisami dotyczącymi towarów niebezpiecznych Międzynarodowego Zrzeszenia Przewoźników Powietrznych (IATA), przepisami Międzynarodowego Kodeksu Ładunków Niebezpiecznych (IMDG), a także międzynarodową konwencją dotyczącą drogowego przewozu towarów i ładunków niebezpiecznych (ADR). Ogniwa litowo-jonowe zostały przetestowane zgodnie z rozdziałem 38.3 Podręcznika Testów i Kryteriów Zaleceń ONZ dotyczących transportu towarów niebezpiecznych.

W większości przypadków transport akumulatora DEWALT jest wyłączony z klasyfikacji jako podlegający pełnej regulacji materiał niebezpieczny klasy 9. Ogólnie rzecz biorąc, jedynie przesyłki zawierające akumulator litowo-jonowy o pojemności przekraczającej 100 watogodzin (Wg) wymagają zastosowania przepisów dla podlegających pełnej regulacji materiałów

klasy 9. Na wszystkich akumulatorach litowo-jonowych podana jest ich pojemność w watogodzinach. Ponadto, z uwagi na złożoność przepisów, DEWALT nie zaleca oddzielnego transportu powietrznego akumulatorów litowo-jonowych, niezależnie od ich pojemności w watogodzinach. Narzędzia z akumulatorami (zestawy połączone) można przewozić samolotem zgodnie z podanymi wyjątkami, jeśli pojemność akumulatora w watogodzinach nie przekracza 100 Wh. Niezależnie od tego, czy przesyłka zostanie uznana za wyłączoną ze stosowania przepisów czy podlegającą pełnej regulacji, to nadawca odpowiada za zapoznanie się z najnowszymi przepisami dotyczącymi wymogów z zakresu pakowania, oznaczania i dokumentacji.

Informacje podane w tym rozdziale instrukcji zostały umieszczone w dobrej wierze i były uznane za prawdziwe w czasie utworzenia dokumentu. Mimo tego, nie udziela się żadnych gwarancji, wyraźnych ani dorozumianych. To nabywca odpowiada za dopilnowanie, że jego działania są zgodne z właściwymi przepisami.

UWAGA: Akumulatorów litowo-jonowych nie należy umieszczać w bagażu rejestrowanym

Transport akumulatora FLEXVOLT™

Akumulator DEWALT FLEXVOLT™ oferuje dwa tryby: **Użytkowanie** oraz **Transport**.

Tryb użytkowania: Gdy akumulator FLEXVOLT™ stoi oddzielnie lub znajduje się w produkcie DEWALT 18 V, działa jako akumulator 18 V. Gdy akumulator FLEXVOLT™ znajduje się w produkcie 54 V lub 108 V (dwa akumulatory 54 V), działa jako akumulator 54 V.

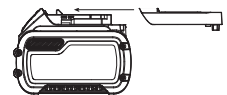
Tryb transportu: Kiedy na akumulator FLEXVOLT™ założona jest nakładka, akumulator pracuje w trybie transportu. Zachować nakładkę dla potrzeb transportu.

W trybie transportu szeregi ogniw są elektrycznie rozłączone wewnątrz akumulatora, co daje 3 akumulatory o niskiej pojemności w watogodzinach (Wh) w porównaniu do jednego akumulatora o wyższej pojemności w watogodzinach. Zwiększenie liczby akumulatorów do 3 akumulatorów o niższej pojemności w watogodzinach pozwala na wyłączenie akumulatora z pewnych przepisów przewozowych, które obowiązują dla akumulatorów o wyższej pojemności w watogodzinach.

Na przykład, pojemność w Wh w trybie transportu może wynosić 3 x 36 Wh, czyli 3 akumulatory, po 36 Wh każdy.

Pojemność w Wh w trybie użytkowania może wynosić 108 Wh (1 akumulator).

Przykład oznaczenia użytkowania i transportu



Zalecenia dotyczące przechowywania

1. Najlepiej przechowywać produkt w chłodnym i suchym miejscu, z dala od bezpośredniego promieniowania słonecznego oraz od źródeł ciepła i chłodu. Aby zachować maksymalną wydajność i żywotność akumulatora, należy

przechowywać go w temperaturze pokojowej, gdy nie jest używany.

2. W przypadku długiego okresu przechowywania, zalecamy umieszczenie całkowicie naładowanego akumulatora w chłodnym i suchym miejscu.

UWAGA: Akumulatory nie powinny być przechowywane w stanie całkowitego rozładowania. Przed ponownym użyciem akumulator będzie wymagał naładowania.

Oznaczenia na ładowarce i akumulatorach

Poza piktogramami używanymi w tej instrukcji, oznaczenia na ładowarce i akumulatorze mogą zawierać następujące piktogramy:



Przed użyciem przeczytać instrukcję obsługi.



Czas ładowania jest podany w **Danych technicznych**.



Nie dotykać przedmiotami przewodzącymi.



Nie ładować uszkodzonych akumulatorów.



Nie wystawiać na działanie wody.



Wadliwe kable zasilające należy natychmiast wymienić.



Ładować wyłącznie w temperaturze od 4°C do 40°C.



Tylko do użytku wewnątrz pomieszczeń.



Usuwać akumulator z odpowiednią dbałością o środowisko.



Ładować akumulatory DEWALT jedynie wyznaczonymi ładowarkami DEWALT. Ładowanie akumulatorów innych niż wyznaczone akumulatory DEWALT z użyciem ładowarki DEWALT może spowodować ich wybuch lub prowadzić do innych niebezpiecznych sytuacji.



Nie palić akumulatora.



UŻYTKOWANIE (bez nakładki transportowej).
Przykład: Pojemność w Wh wynosi 108 Wh (1 akumulator o pojemności 108 Wh).



TRANSPORT (z nakładką transportową). Przykład: Pojemność w Wh wynosi 3 x 36 Wh (3 akumulatory o pojemności 36 Wh).

Typ akumulatora

Urządzenia DCS334 i DCS335 są zasilane akumulatorem o napięciu 18 V.

Można stosować następujące akumulatory: DCB181, DCB182, DCB183, DCB183B, DCB184, DCB184B, DCB185, DCB546, DCB187, DCB547. Patrz **Dane techniczne**, aby uzyskać więcej informacji

Zawartość opakowania

Opakowanie zawiera:

- 1 Bezprzewodowa wyrzynarka
- 1 Osłona stopki zapobiegająca zarysowaniu
- 1 Złącze odprowadzania pyłu
- 1 Osłona przeciwpylowa
- 1 Kanał odprowadzania pyłu
- 1 Akumulator litowo-jonowy (modele C1, D1, L1, M1, P1, S1, T1, X1)
- 2 Akumulatory litowo-jonowe (modele C2, D2, L2, M2, P2, S2, T2, X2)
- 3 Akumulatory litowo-jonowe (modele C3, D3, L3, M3, P3, S3, T3, X3)
- 1 Instrukcja obsługi

UWAGA: Akumulatory, ładowarki i pudełka zestawu nie są dołączane do modeli N. Akumulatory i ładowarki nie są dołączane do modeli NT. Do modeli B dołączone są akumulatory Bluetooth®.

- Sprawdzić, czy narzędzie, części lub akcesoria nie zostały uszkodzone podczas transportu.
- Przed przystąpieniem do pracy poświęć odpowiedni czas na dokładne zapoznanie się z instrukcją.

Oznakowanie na narzędziu

Na obudowie narzędzia umieszczono następujące piktogramy:



Przed użyciem przeczytać instrukcję obsługi.



Należy używać ochrony słuchu.



Należy używać ochrony wzroku.

Położenie kodu daty (rys. A)

Kod daty **10**, zawierający także rok produkcji, nadrukowany jest na obudowie.

Przykład:

2018 XX XX

Rok produkcji

Opis (rys. A)



OSTRZEŻENIE: Nigdy nie dokonywać przeróbek elektronarzędzia ani jego części. Może to spowodować uszkodzenie mienia lub obrażenia ciała.

- 1 Włącznik spustowy z regulacją prędkości (DCS334), włącznik (DCS335)
- 2 Przycisk blokady (tylko DCS334)
- 3 Pokrętko regulacji prędkości
- 4 Zatrask zwalniania brzeszczota
- 5 Oslona palców
- 6 Dźwignia trybu orbitalnego
- 7 Stopka
- 8 Dźwignia ustawiania stopki na skos
- 9 Uchwyt
- 10 Kod daty

Przeznaczenie

Wyrzynarki DCS334 i DCS335 przeznaczone są do profesjonalnego cięcia drewna, stali, aluminium, tworzyw sztucznych i materiałów ceramicznych m. in. na budowie.

NIE UŻYWAĆ w mokrym otoczeniu lub w obecności łatwopalnych płynów lub gazów.

Opisywane wysokowydajne wyrzynarki są elektronarzędziami przeznaczonymi do profesjonalnego użytkowania.

NIE DOPUSZCZAĆ dzieci do narzędzia. Zapewnić nadzór nad mało doświadczonymi użytkownikami narzędzia.

- **Małe dzieci i osoby niedołążne.** Niniejsze urządzenie nie jest przeznaczone do użytku przez małe dzieci i osoby niedołążne bez nadzoru. (Wymóg XE - tylko angielski)
- Produktu tego nie powinny użytkować osoby (w tym dzieci) o ograniczonych zdolnościach fizycznych, czuciowych lub umysłowych oraz osoby nie posiadające odpowiedniego doświadczenia, wiedzy lub umiejętności, chyba że są pod nadzorem osób odpowiedzialnych za ich bezpieczeństwo. Dzieci nigdy nie powinny być pozostawiane z produktem bez nadzoru osób dorosłych.

Przycisk blokady i włącznik spustowy z regulacją prędkości (rys. A)

DCS334

Aby zablokować włącznik spustowy 1, wcisnąć przycisk blokady 2. Kiedy przycisk blokady jest wciśnięty do ikony zablokowania, narzędzie jest zablokowane.

Zawsze blokować włącznik spustowy podczas przenoszenia lub przechowywania narzędzia, aby uniknąć niezamierzonego uruchomienia.

Aby odblokować włącznik spustowy, wcisnąć przycisk blokady. Kiedy przycisk blokady jest wciśnięty do ikony odblokowania, narzędzie jest odblokowane.

UWAGA: Przycisk blokady jest oznaczony kolorem czerwonym, który jest widoczny, gdy jest on w położeniu odblokowanym.

Aby włączyć wyrzynarkę DCS334, wcisnąć włącznik spustowy z regulacją prędkości 1.

Aby spowolnić i zatrzymać wyrzynarkę, zwolnić włącznik spustowy.

Im mocniej wciśnięty jest włącznik spustowy, tym większa jest liczba skoków na minutę, ale nie przekroczy ona nigdy maksymalnej prędkości narzędzia. Wraz ze zwalnianiem włącznika spustowego liczba skoków na minutę spada.

UWAGA: To urządzenie nie jest wyposażone w elementy pozwalające na blokowanie włącznika we włączonym położeniu i nigdy nie wolno go blokować we włączonym położeniu w inny sposób.

Włącznik (rys. A)

DCS335

! PRZESTROGA: Przeszawić włącznik 1 w położenie wyłączenia (OFF) przed włożeniem akumulatora.

Aby uruchomić wyrzynarkę DCS335, przesawić włącznik 1 w położenie włączenia (ON). Aby wyłączyć wyrzynarkę, przesawić włącznik w położenie wyłączenia (OFF).

MONTAŻ I REGULACJA

! OSTRZEŻENIE: Aby zminimalizować ryzyko poważnych obrażeń ciała, wcisnąć przycisk blokady włącznika spustowego i odłączyć akumulator przed przystąpieniem do regulacji lub montażu/demontażu osprzętu lub akcesoriów. Przypadkowe włączenie może spowodować obrażenia ciała.

! OSTRZEŻENIE: Używać wyłącznie akumulatorów i ładowarek DEWALT.

Wkładanie akumulatora do narzędzia i wyjmowanie akumulatora z narzędzia (rys. C)

DCS335: Przeszawić włącznik 1 w położenie wyłączenia (OFF) przed włożeniem akumulatora.

UWAGA: Dopilnować, aby akumulator 11 był całkowicie naładowany.

Aby zamontować akumulator w uchwycie narzędzia

1. Dopasować akumulator 11 do prowadnic wewnątrz uchwytu narzędzia.
2. Wsuwać akumulator w uchwyt narzędzia, aż akumulator zostanie solidnie osadzony w narzędziu i słyszalne będzie zatrzasknięcie blokady.

Aby wyjąć akumulator z narzędzia

DCS335: Przeszawić włącznik 1 w położenie wyłączenia (OFF) przed wyjęciem akumulatora.

1. Nacisnąć przycisk zwalniania 12 i mocno ciągnąć akumulator z uchwytu narzędzia.
2. Włożyć akumulator do ładowarki zgodnie z opisem w części tej instrukcji poświęconej ładowarce.

Akumulatory ze wskaźnikami poziomu naładowania (rys. C)

Niektóre akumulatory DEWALT są wyposażone we wskaźnik poziomu naładowania, składający się z trzech diod LED, które informują o pozostałym poziomie naładowania akumulatora.

Aby uaktywnić wskaźnik poziomu naładowania, wcisnąć i przytrzymać przycisk wskaźnika poziomu naładowania. Zestaw trzech zielonych diod LED zaświeci się, informując o pozostałym

poziomie naładowania akumulatora. Kiedy poziom naładowania akumulatora spadnie poniżej poziomu używalności, wszystkie diody zgasną, oznaczając konieczność naładowania akumulatora.

UWAGA: Wskaźnik poziomu naładowania wskazuje jedynie orientacyjny poziom naładowania akumulatora. Nie informuje on o przydatności narzędzia do użycia, a jego wskazania ulegają zmianie w zależności od komponentów produktu, temperatury i sposobu użytkowania.

Montaż i demontaż brzeszczota (rys. D, J)

Aby zamontować brzeszczot

UWAGA: Ta wyrzynarka wykorzystuje wyłącznie brzeszczoty do wyrzynarek z trzonkiem typu T.

UWAGA: Brzeszczot do docinania DT2074 jest przeznaczony wyłącznie do użyciu w wyrzynarkach DeWALT DCS334 i DCS335.

UWAGA: W przypadku instalacji brzeszczota do docinania (DT2074), wkładka zapobiegająca rozszczepianiu (20, rys. J) musi zostać zdemonstrowana, a stopka musi znajdować się w położeniu dodatkiego zatrzymania 0°.

UWAGA: Dobrać odpowiedni brzeszczot do przecinanego materiału.

1. Trzymać dźwignię zwalniania brzeszczota 4 w położeniu otwartym zgodnie z rysunkiem D.
2. Włożyć brzeszczot z trzonkiem typu T w mechanizm zacisku 13, wprowadzając górną ściankę brzeszczota w rowek w rolkach prowadzących 14.
3. Trzonek typu T powinien całkowicie znaleźć się wewnątrz mechanizmu zacisku.
4. Zwolnić zatrzask zwalniania brzeszczota.

Aby wyjąć brzeszczot

⚠ PRZESTROGA: Nie dotykać brzeszczotów po użyciu, gdyż mogą być gorące. Może dojść do obrażeń ciała.

1. Trzymać dźwignię zwalniania brzeszczota 4 w położeniu otwartym.
2. Po lekkim potrząśnięciu brzeszczot wypadnie.
3. Zwolnić zatrzask zwalniania brzeszczota.

Ustawianie stopki pod kątem (rys. E)

Aby ustawić stopkę pod kątem

1. Zdemonstrować akcesoria do odsysania pyłu, jeśli są zamontowane na narzędziu, ponieważ zamontowane akcesoria uniemożliwią ustawienie narzędzia pod kątem. Patrz rozdział **Odprowadzanie pyłu**.
2. Odblokować stopkę, odciągając dźwignię ustawiania stopki na skos 8 w bok.
3. Przesuwać stopkę 7 naprzód, aby zwolnić ją z położenia dodatkiego zatrzymania 0°.
UWAGA: Stopkę można ustawiać pod kątem w lewą lub w prawą stronę, do położenia maksymalnie pod kątem 45° w obu kierunkach. Stopka zatrzymuje się w widoczny sposób w pozycjach pośrednich pod kątem 15° i 30°.
4. Po uzyskaniużądanego kąta cięcia pod kątem, zablokować stopkę w wybranym położeniu:

- a. Dla ustawień pod kątem 0° i 45°, przesunąć stopkę wstecz i zablokować ją, przestawiając dźwignię ustawiania stopki na skos do tyłu i pod korpusem wyrzynarki.
- b. Dla wszystkich ustawień pod kątem z zakresu od 0° do 45°, zablokować wyłącznie przy pomocy dźwigni ustawiania stopki na skos.

Cięcie - orbitalne lub proste (rys. F)

Ta wyrzynarka oferuje cztery tryby cięcia: trzy orbitalne i jeden prosty. Tryb orbitalny zapewnia bardziej agresywne ruchy brzeszczota i jest przeznaczony do cięcia miękkich materiałów, takich jak drewno lub tworzywa sztuczne. Tryb orbitalny zapewnia szybsze, ale mniej gładkie cięcie materiału. W trybie orbitalnym brzeszczot porusza się naprzód podczas skoku, poza wykonywaniem ruchu do góry i w dół.

UWAGA: Nigdy nie należy ciąć metalu ani twardego drewna w trybie orbitalnym.

Aby wybrać tryb cięcia, przestawiać dźwignię trybu orbitalnego 6 między czterema położeniami: 0, 1, 2 i 3. Pozycja 0 zapewnia cięcie proste. Pozycje 1, 2 i 3 zapewniają cięcie orbitalne. Agresywność cięcia wzrasta wraz z przestawianiem dźwigni z pozycji pierwszej do trzeciej, przy czym trzecia pozycja zapewnia najbardziej agresywne cięcie.

Dmuchała do pyłu (rys. G)

Dmuchała do pyłu 19 pozwala oczyszczać obszar cięcia z resztek powstających podczas pracy brzeszczota.

Odprowadzanie pyłu (rys. A, H)

⚠ OSTRZEŻENIE: Pył może być niebezpieczny dla zdrowia. Zawsze pracować z urządzeniem odsysającym pył. Zawsze przestrzegać krajowych przepisów dotyczących pracy z narzędziami emitującymi pył.

Kanał odprowadzania pyłu w połączeniu z osłoną do odsysania pyłu pomaga w odprowadzaniu pyłu z powierzchni obrabianego elementu, gdy jest podłączony do odpowiedniego układu odsysania pyłu.

UWAGA: Narzędzia nie można ustawić na skos, jeśli są do niego podłączone akcesoria do odprowadzania pyłu.

1. Nakładać osłonę do odsysania pyłu 15 na osłonę palców 5 (rys. A), aż zatrzasknie się w prawidłowym położeniu.
2. Przesuwać kanał odprowadzania pyłu 16 z tyłu narzędzia naprzód, aż zatrzasknie się w osłonie przeciwpyłowej. Dopilnować, aby koniec adaptera kanału był skierowany do góry.
3. Aby podłączyć odkurzacz do kanału odprowadzania pyłu 16, założyć złącze DeWALT AirLock (DWV9000), w jakie wyposażone są wszystkie pełnowymiarowe węże odkurzaczy DeWALT, na złącze odprowadzania pyłu, a następnie przekręcić kołnierz, aby zablokować złącze. Do kanału odprowadzania pyłu pasuje również standardowe złącze 35 mm.

Zdejmowana osłona stopki zapobiegająca zarysowaniu (rys. I)

Osłona stopki zapobiegająca zarysowaniu **17** powinna być używana podczas cięcia powierzchni, które łatwo ulegają zarysowaniu, jak laminat, fornir lub farba.

Aby przymocować osłonę stopki zapobiegającą zarysowaniu **17**, włożyć przednią część stopki **7** w przednią część osłony stopki zapobiegającej zarysowaniu i opuścić wyrzynarkę. Osłona stopki zapobiegająca zarysowaniu zatrzaśnie się pewnie na tylnej części stopki.

Aby zdemontować osłonę stopki zapobiegającą zarysowaniu, chwycić osłonę stopki zapobiegającą zarysowaniu od spodu. Trzymając za dwie tylne podkładki **18**, zdjąć osłonę stopki zapobiegającą zarysowaniu.

Wkładka zapobiegająca rozszczepianiu (rys. I, J)

UWAGA: Nie używać wkładki zapobiegającej rozszczepianiu w połączeniu z brzeszczotem do docinania DT2074.

Wkładki zapobiegającej rozszczepianiu **20** powinno się używać, gdy chce się zminimalizować wyrwanie ciętego materiału, szczególnie podczas cięcia forniru, laminatu lub powierzchni wykończonych, np. pokrytych lakierem. Wkładkę zapobiegającą rozszczepianiu należy zamontować w osłonie stopki zapobiegającej zarysowaniu **17**. Jeśli osłona stopki zapobiegająca zarysowaniu nie jest używana, zamontować wkładkę zapobiegającą rozszczepianiu w stopce **7**.

Regulacja elektronicznej prędkości piłowania (rys. A, K)

DCS334

Aby ustawić prędkość piłowania, przekręcić pokrętło regulacji prędkości **3** na żądane ustawienie. Im większa liczba na pokrętle regulacji prędkości, tym wyższa prędkość piłowania. Prędkość piłowania różni się w zależności od nacisku wywieranego na włącznik spustowy **1**, ale nie będzie ona przekraczać prędkości ustawionej za pomocą pokrętła regulacji prędkości **3**. Wymagane ustawienie zależy od grubości i rodzaju materiału.

UWAGA: Zastosować wyższe prędkości do cięcia miękkich materiałów, takich jak drewno.

DCS335

Pokrętło regulacji prędkości **3** służy do ustawienia odpowiedniego zakresu prędkości z wyprzedzeniem.

1. Przekręcić pokrętło elektronicznej regulacji prędkości na żądane ustawienie. Wyrzynarka DCS335 zacznie pracować z tą prędkością po przestawieniu włącznika w położenie włączone (ON). Wymagane ustawienie zależy od grubości i rodzaju materiału.

UWAGA: Zastosować wyższe prędkości do cięcia miękkich materiałów, takich jak drewno.

Oświetlenie robocze

Lampki oświetlenia roboczego znajdują się po obu stronach brzeszczota. Aby włączyć oświetlenie robocze, wcisnąć spust (DCS334) lub przestawić włącznik w położenie włączone (DCS335). Oświetlenie robocze pozostaje włączone przez 20 sekund po włączeniu narzędzia lub tak długo, jak trwa cięcie.






UWAGA: Oświetlenie robocze jest przeznaczone do oświetlania bezpośredniego miejsca pracy i nie jest przeznaczone do pełnienia funkcji latarki.

Przed rozpoczęciem pracy


Upewnij się, że akumulator jest (całkowicie) naładowany.


OBŚLUGA

Instrukcja obsługi

-  **OSTRZEŻENIE:** Zawsze przestrzegać instrukcji bezpieczeństwa i odpowiednich przepisów.
-  **OSTRZEŻENIE:** Aby zminimalizować ryzyko poważnych obrażeń ciała, wcisnąć przycisk blokady włącznika spustowego i odłączyć akumulator przed przystąpieniem do regulacji lub montażu/demontażu osprzętu lub akcesoriów. Przypadkowe włączenie może spowodować obrażenia ciała.
-  **OSTRZEŻENIE:** Zawsze należy używać odpowiedniej ochrony słuchu. W niektórych sytuacjach oraz przy długotrwałym użyciu, hałas wytwarzany przez urządzenie może prowadzić do uszkodzenia słuchu.
-  **OSTRZEŻENIE:** Ryzyko wdychania pyłu. Aby ograniczyć ryzyko obrażeń ciała, ZAWSZE nosić atestowaną maskę przeciwpyłową.
-  **OSTRZEŻENIE:**
 - Dopilnować, aby obrabiany element był solidnie zamocowany. Usunąć gwoździe, wkręty i inne elementy złączne, które mogłyby uszkodzić brzeszczot.
 - Sprawdzić, czy pod obrabianym elementem jest wystarczająco dużo wolnego miejsca. Nie przecinać materiałów grubszych od maksymalnej głębokości cięcia.
 - Używać wyłącznie ostrych brzeszczotów. Uszkodzone lub zgięte brzeszczoty należy niezwłocznie usuwać.
 - Nigdy nie włączać narzędzia bez brzeszczota.
 - W celu uzyskania optymalnych rezultatów, przesuwając narzędzie płynnie i ze stałą prędkością po powierzchni obrabianego przedmiotu. Nie naciskać na brzeszczot z boku. Trzymać stopkę płasko na obrabianym elemencie. Podczas wycinania krzywych, kół lub innych okrągłych kształtów, delikatnie naciskać narzędzie naprzód.
 - Poczekać, aż narzędzie całkowicie się zatrzyma, przed wyjęciem brzeszczota z obrabianego elementu. Po pracy brzeszczot może być bardzo gorący. Nie dotykać.


Prawidłowa pozycja rąk (rys. L)

 **OSTRZEŻENIE:** Aby zmniejszyć ryzyko wystąpienia poważnych obrażeń ciała, **ZAWSZE** prawidłowo ustawiać ręce, tak jak pokazano na rysunku.

 **OSTRZEŻENIE:** Aby zmniejszyć ryzyko wystąpienia poważnych obrażeń ciała, **ZAWSZE** mocno trzymać narzędzie, aby móc zapobiec nagłemu ruchowi.

Prawidłowa pozycja wymaga trzymania jednej ręki na uchwycie głównym 9.

Cięcie

 **OSTRZEŻENIE:** Wyrzynarki nie wolno używać ze zdemontowaną stopką, ponieważ może to prowadzić do poważnych obrażeń ciała.

Wcinanie w głąb (rys. M)

Wcinanie w głąb to łatwy sposób wykonywania cięcia wewnętrznego. Brzeszczot można umieścić bezpośrednio w panelu lub desce bez uprzedniego wiercenia otworu prowadzącego. W przypadku wcinania w głąbnego zmierzyć powierzchnię do wycięcia i oznaczyć ją wyraźnie ołówkiem. Następnie przechylić narzędzie naprzód, aż przedni koniec stopki oprze się mocno o powierzchnię roboczą, a brzeszczot będzie miał wolne miejsce na pełny skok. Włączyć narzędzie i poczekać, aż uzyska maksymalną prędkość. Trzymać narzędzie mocno i powoli obniżyć tylną krawędź narzędzia, aż brzeszczot wejdzie na pełną głębokość. Trzymać stopkę przyłożoną płasko do drewna i rozpocząć cięcie. Nie wyjmować brzeszczota z cięcia, gdy brzeszczot się porusza. Brzeszczot musi się całkowicie zatrzymać.

Docinanie (rys. N)

Docinanie jest konieczne podczas wykańczania cięcia do ściany lub przeszkody, np. fryzu. Jednym z najłatwiejszych sposobów wykonania docinania jest użycie brzeszczota do docinania (DT2074). Brzeszczot do docinania zapewnia zasięg konieczny do cięcia aż do przedniej krawędzi stopki wyrzynarki. Zdemontować wkładkę zapobiegającą rozszczepianiu i przestawić stopkę w położenie dodatniego zatrzymania 0° przed zamontowaniem i użyciem brzeszczota do odcinania. Aby zapewnić najlepszą jakość cięcia, brzeszczota do docinania należy używać w pozycji cięcia orbitalnego 0 lub 1. Brzeszczota do docinania nie należy używać do rozpoczynania cięcia, ponieważ brzeszczot do docinania nie pozwala na podpieranie stopki o powierzchnię roboczą. Używać sposobów cięcia drewna podanych poniżej.

Cięcie drewna

Cały czas zapewniać odpowiednie podparcie obrabianego elementu. Używać ustawienia wyższej prędkości do cięcia drewna. Nie próbować włączać narzędzia, gdy brzeszczot opiera się o materiał do przecięcia. Może to spowodować utykanie silnika. Położyć przód stopki na materiale do cięcia i przytrzymać stopkę wyrzynarki mocno do drewna podczas cięcia. Nie przeciążać narzędzia. Pozwolić brzeszczotowi pracować ze swoją prędkością. Po zakończeniu cięcia wyłączyć


wyrzynarkę. Poczekać, aż brzeszczot zatrzyma się całkowicie, a następnie odłożyć wyrzynarkę przed poluzowaniem obrabianego elementu.

Cięcie metalu

Podczas cięcia cienkich blach metalowych najlepiej przymocować zaciskiem drewno do spodu blachy. Zapewnić to czyste cięcie bez ryzyka drgań lub rozerwania metalu. Zawsze pamiętać o używaniu brzeszczota o mniejszych zębach do metali żelaznych (czyli mających dużą zawartość żelaza) i używać brzeszczota o większych zębach do metali nieżelaznych (niezawierających żelaza). Używać ustawienia wysokiej prędkości do cięcia miękkich metali (aluminium, miedź, mosiądz, stal miękka, ocynkowane rury, blacha metalowa do kanałów itp.). Używać mniejszej prędkości do cięcia tworzyw sztucznych, ceramiki, laminatu, twardych metali i żeliwa.

KONSERWACJA

Elektronarzędzia firmy DEWALT odznaczają się dużą trwałością użytkową i prawie nie wymagają konserwacji. Aby długo cieszyć się właściwą pracą urządzenia, należy odpowiednio o nie dbać i regularnie je czyścić.

 **OSTRZEŻENIE:** Aby zminimalizować ryzyko poważnych obrażeń ciała, wcisnąć przycisk blokady włącznika spustowego i odłączyć akumulator przed przystąpieniem do regulacji lub montażu/demontażu osprzętu lub akcesoriów. Przypadkowe włączenie może spowodować obrażenia ciała.

Ładowarki i akumulatora nie można naprawiać.




Smarowanie


Smarowanie rolki prowadzącej (rys. D)

Nakładać kroplę oleju na rolkę prowadzącą 14 w regularnych odstępach czasu, aby zapobiec zaciananiu się rolki.



Czyszczenie

 **OSTRZEŻENIE:** Zawsze, gdy zauważy się zabrudzenia wokół otworów wentylacyjnych, przedmuchać obudowę suchym powietrzem w celu oczyszczenia. Używać ochrony oczu i maski oddechowej z atestem podczas wykonywania tej czynności.

 **OSTRZEŻENIE:** Do czyszczenia niemetalowych elementów urządzenia nie używać rozpuszczalników ani agresywnych chemikaliów. Chemikalia mogą osłabić materiał, z którego wykonano wspomniane elementy. Używać tylko szmatki zwilżonej wodą i łagodnego mydła. Nie pozwolić, aby do środka narzędzia dostała się ciecz i nigdy nie zanurzać żadnej części narzędzia w cieczy.

Akcesoria dodatkowe



OSTRZEŻENIE: Ponieważ akcesoria producentów innych niż DEWALT nie zostały przetestowane w połączeniu z tym produktem, ich użycie z tym narzędziem może być niebezpieczne. Aby ograniczyć ryzyko obrażeń ciała, w połączeniu z tym produktem używać wyłącznie akcesoriów zalecanych przez DEWALT.

Więcej informacji o odpowiednich akcesoriach udzieli sprzedawca.

Należą do nich:

- DE3241 Prowadnica równoległa
- DE3242 Cyrkiel drążkowy

Ochrona środowiska



Selektywna zbiórka odpadów. Produktów i akumulatorów oznaczonych tym symbolem nie wolno usuwać ze zwykłymi odpadami z gospodarstw domowych.

Produkty i akumulatory zawierają materiały, które można odzyskać lub poddać recyklingowi, zmniejszając zapotrzebowanie na surowce. Oddawać produkty elektryczne i akumulatory do recyklingu zgodnie z krajowymi przepisami. Więcej danych na stronie www.2helpU.com.

Akumulator

Ten pojemny akumulator należy wymienić, gdy nie zapewnia wystarczającej mocy podczas zadań, które wcześniej można było wykonywać z łatwością. Po zakończeniu okresu eksploatacji należy go zutylizować w sposób bezpieczny dla środowiska naturalnego:

- Całkowicie rozładować akumulator i wyjąć go z narzędzia.
- Ogniwa litowo-jonowe nadają się do recyklingu. Proszę zanieść je do sprzedawcy lub miejscowego punktu recyklingu. Zebrane akumulatory zostaną odpowiednio poddane recyklingowi lub utylizacji.

DEWALT

WARUNKI GWARANCJI:

Produkty marki DEWALT reprezentują bardzo wysoką jakość, dlatego oferujemy dla nich korzystne warunki gwarancyjne. Niniejsze warunki gwarancji nie pomniejszają praw klienta wynikających z polskich regulacji ustawowych lecz są ich uzupełnieniem. Gwarancja jest ważna na terenie Rzeczypospolitej Polskiej.

DEWALT gwarantuje sprawne działanie produktu w przypadku postępowania zgodnego z warunkami techniczno-eksploatacyjnymi opisanymi w instrukcji obsługi.

Niniejszą gwarancją nie jest objęte dodatkowe wyposażenie, jeżeli nie została do niego dołączona oddzielna karta gwarancyjna oraz elementy wyrobu podlegające naturalnemu zużyciu.

1. Niniejszą gwarancją objęte są usterki produktu spowodowane wadami produkcyjnymi i wadami materiałowymi.
2. Niniejsza gwarancja jest ważna po przedstawieniu przez Klienta w Centralnym Serwisie Gwarancyjnym reklamowanego produktu oraz łącznie:
 - a) poprawnie wypełnionej karty gwarancyjnej;
 - b) ważnego paragonu zakupu z datą sprzedaży taką, jak w karcie gwarancyjnej lub kopii faktury.
3. Gwarancja obejmuje bezpłatną naprawę urządzenia (wraz z bezpłatną wymianą uszkodzonych części) w okresie 12 miesięcy od daty zakupu.
4. Produkt reklamowany musi być:
 - a) dostarczony bezpośrednio do Centralnego Serwisu Gwarancyjnego wraz z poprawnie wypełnioną Kartą Gwarancyjną i ważnym paragonem zakupu (lub kopią faktury) oraz szczegółowym opisem uszkodzenia, lub
 - b) przesłany do Centralnego Serwisu Gwarancyjnego za pośrednictwem punktu sprzedaży wraz z dokumentami wymienionymi powyżej.
5. Koszty wysyłki do Centralnego Serwisu Gwarancyjnego ponosi Serwis. Wszelkie koszty związane z zapewnieniem bezpiecznego opakowania, ubezpieczeniem i innym ryzykiem ponosi Klient. W przypadku odrzucenia roszczenia gwarancyjnego, produkt jest odsyłany do miejsca nadania na koszt adresata.
6. Usterki ujawnione w okresie gwarancji będą usunięte przez Centralny Serwis Gwarancyjny w terminie:
 - a) 14 dni roboczych od daty przyjęcia produktu przez Centralny Serwis Gwarancyjny;

- b) termin usunięcia wady (punkt 6a) może być wydłużony o czas niezbędny do importu niezbędnych części zamiennych.
7. Klient otrzyma nowy sprzęt, jeżeli:
 - a) Centralny Serwis Gwarancyjny stwierdzi na piśmie, że usunięcie wady jest niemożliwe;
 - b) produkt nie podlega naprawie, tylko wymianie bez dokonywania naprawy.
8. O ile taki sam produkt jest nieosiągalny, może być wydany nowy produkt o nie gorszych parametrach.
9. Decyzja Centralnego Serwisu Gwarancyjnego odnośnie zasadności zgłaszanych usterek jest decyzją ostateczną.
10. Gwarancją nie są objęte:
 - a) wadliwe działanie lub uszkodzenia spowodowane niewłaściwym użytkowaniem lub użytkowaniem produktu niezgodnie z przeznaczeniem, instrukcją obsługi lub przepisami bezpieczeństwa;
 - b) wadliwe działanie lub uszkodzenia spowodowane przeciążaniem narzędzia, które prowadzi do uszkodzeń silnika, przekładni lub innych elementów a także stosowaniem osprzętu innego niż zalecany przez DEWALT;
 - c) mechaniczne uszkodzenia produktu i wywołane nimi wady;
 - d) wadliwe działanie lub uszkodzenia na skutek działania pożaru, powodzi, czy też innych klęsk żywiołowych, nieprzewidzianych wypadków, korozji, normalnego zużycia w eksploatacji czy też innych czynników zewnętrznych;
 - e) produkty, w których naruszone zostały plomby gwarancyjne lub, które były naprawiane poza Centralnym Serwisem Gwarancyjnym lub były przerabiane w jakikolwiek sposób;
 - f) osprzęt eksploatacyjny dołączony do urządzenia oraz elementy ulegające naturalnemu zużyciu.
11. Centralny Serwis Gwarancyjny, firmy handlowe, które sprzedały produkt, nie udzielają upoważnień ani gwarancji innych niż określone w karcie gwarancyjnej. W szczególności nie obejmują prawa klienta do domagania się zwrotu utraconych zysków w związku z uszkodzeniem produktu.
12. Gwarancja nie wyłącza, nie ogranicza ani nie zawiesza uprawnień kupującego wynikających z niezgodności towaru z umową.

Centralny Serwis Gwarancyjny ERPATECH
ul. Bakaliowa 26, 05-080 Mościska
tel.: (22) 862-08-08, (22) 431-05-05
faks: (22) 862-08-09

CZ ZÁRUČNÍ LIST

PL KARTA GWARANCYJNA

H JÓTÁLLÁSI JEGY

SK ZÁRUČNÝ LIST

DEWALT[®]

CZ měsíců
H hónap

12

PL miesięcy
SK mesiacov

CZ Výrobní kód	Datum prodeje	Razítko prodejny Podpis	
H Gyári szám	A vásárlás napja	Pecsét helye Aláírás	
PL Numer seryjny	Data sprzedaży	Stempel Podpis	
SK Číslo série	Dátum predaja	Pečiatka predajne Podpis	

(CZ)

Adresy servisu
Band Servis
Klásterského 2
CZ-140 00 Praha 4
Tel.: 00420 244 403 247
Fax: 00420 241 770 167

Band Servis
K Pasekám 4440
CZ-76001 Zlín
Tel.: 00420 577 008 550,1
Fax: 00420 577 008 559
<http://www.bandservis.cz>

(H)

Black & Decker Központi
Garanciális-és Márkaszerviz
1163 Budapest
(Sashalom) Thököly út 17.
Tel.: 403-2260
Fax: 404-0014
www.rotelkft.hu

(PL)

Adres serwisu centralnego
ERPATECH
ul. Bakaliowa 26
05-080 Mościska
Tel.: 022-8620808
Fax: 022-8620809

(SK)

Adresa servisu
Band Servis
Paulínska ul. 22
SK-91701 Trnava
Tel.: 00421 335 511 063
Fax: 00421 335 512 624

(CZ) Dokumentace záruční opravy

(PL) Przebieg napraw gwarancyjnych

(H) A garanciális javítás dokumentálása

(SK) Záznamy o záručných opravách

CZ	Číslo	Datum příjmu	Datum zakázky	Číslo zakázky	Závada	Razítko Podpis
H	Sorszám	Bejelentés időpontja	Javítási időpont	Javítási munkalapszám	Hiba jelleg oka	Pecsét Aláírás
	Jótállás új határideje					
PL	Nr	Data zgłoszenia	Data naprawy	Nr zlecenia	Przebieg naprawy	Stempel Podpis
SK	Číslo dodávky	Dátum nahlásenia	Dátum opravy	Číslo objednávky	Popis poruchy	Pečiatka Podpis