

DEWALT®

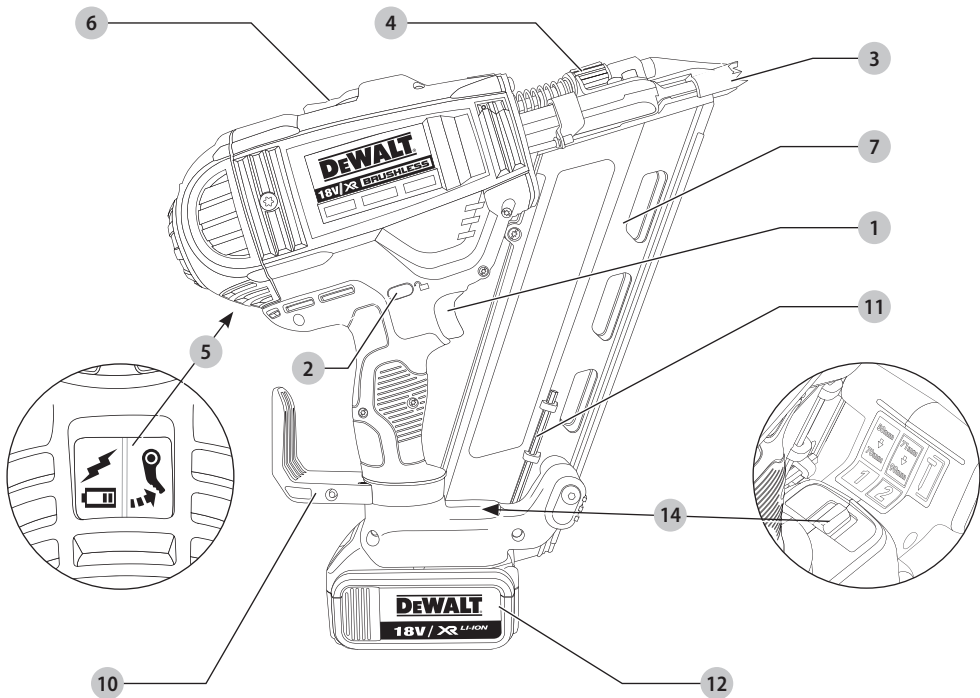
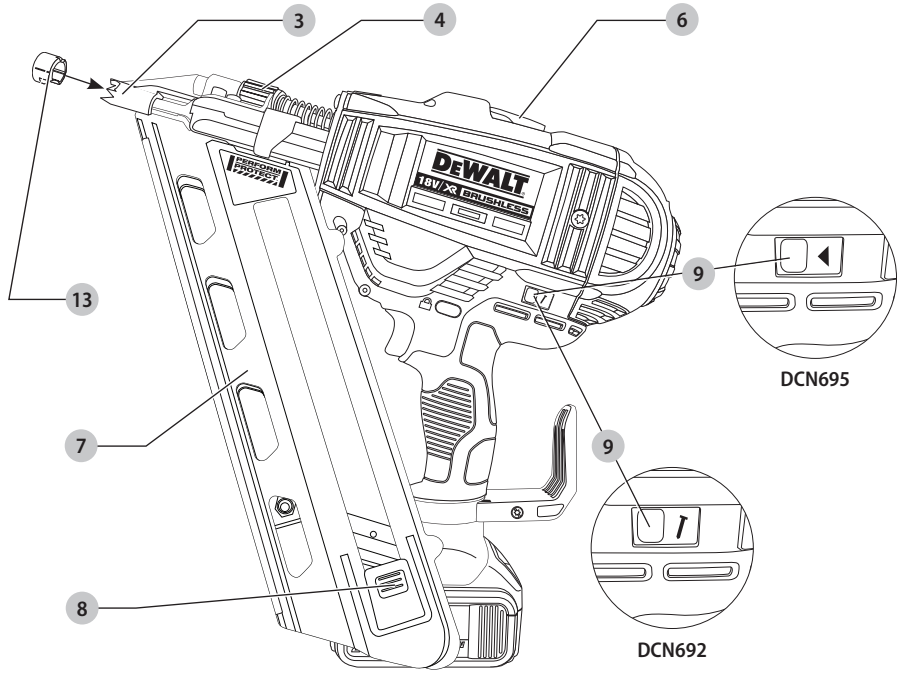
XR LI-ION

588781 - 80 CZ

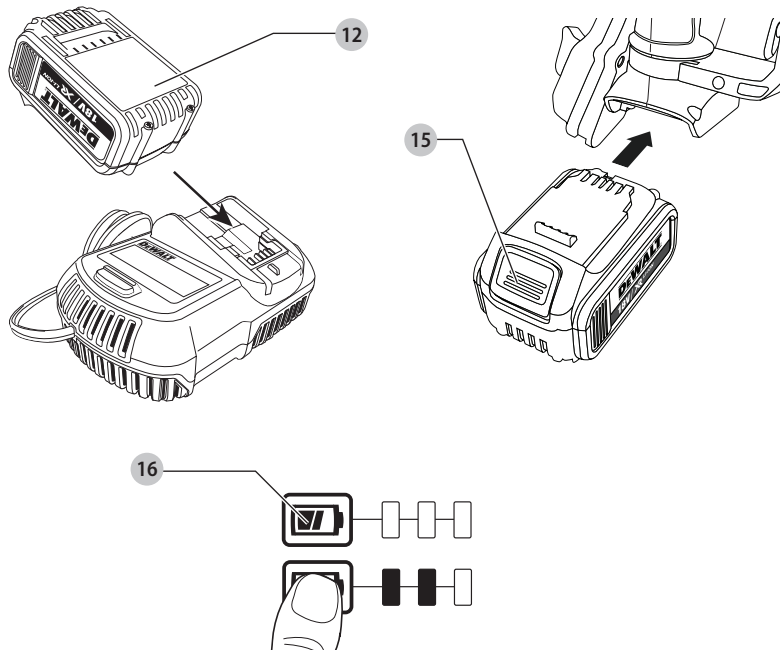
Přeloženo z původního návodu

DCN692

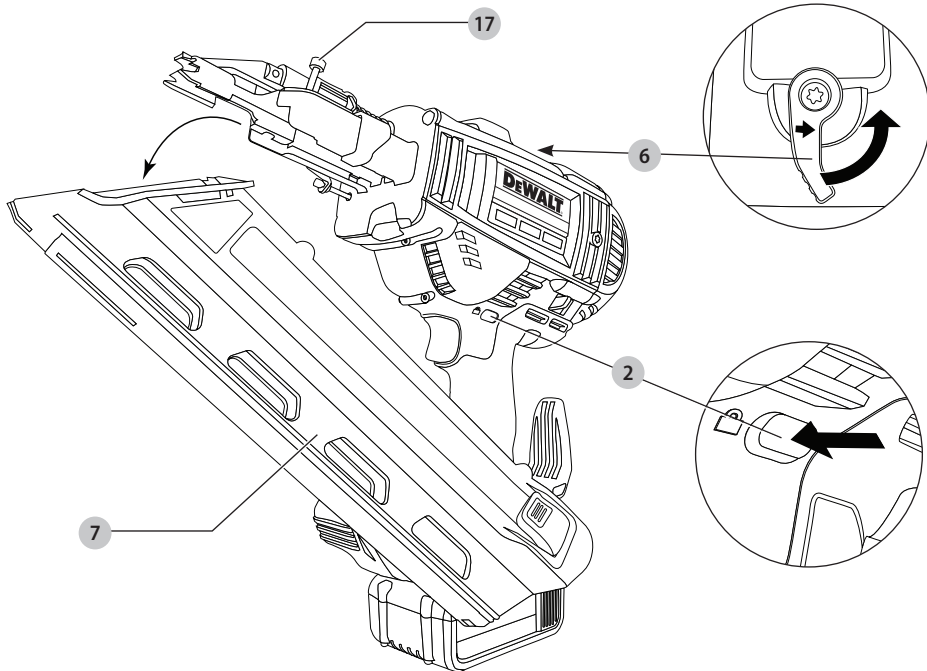
DCN695



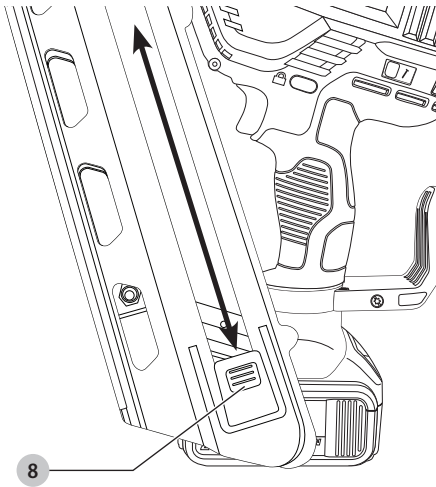
Obr. B



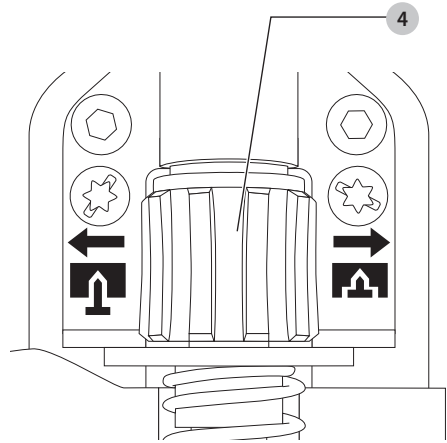
Obr. C



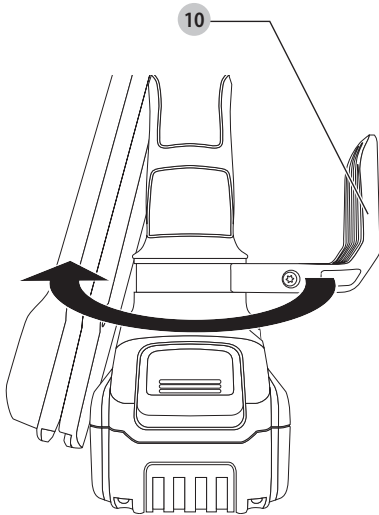
Obr. D



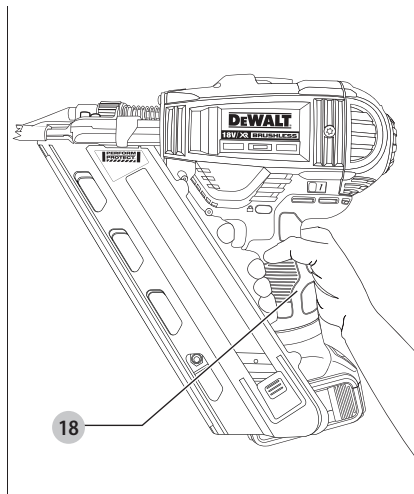
Obr. E



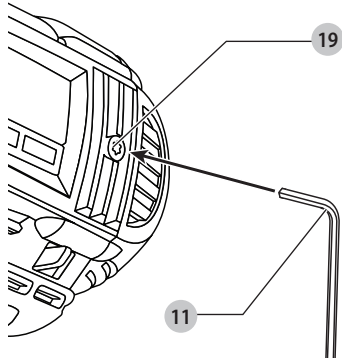
Obr. F



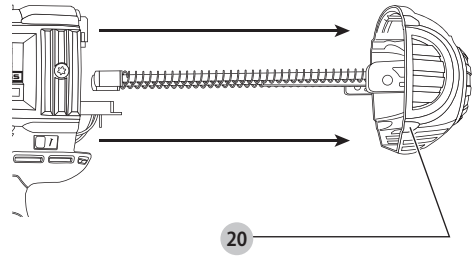
Obr. G



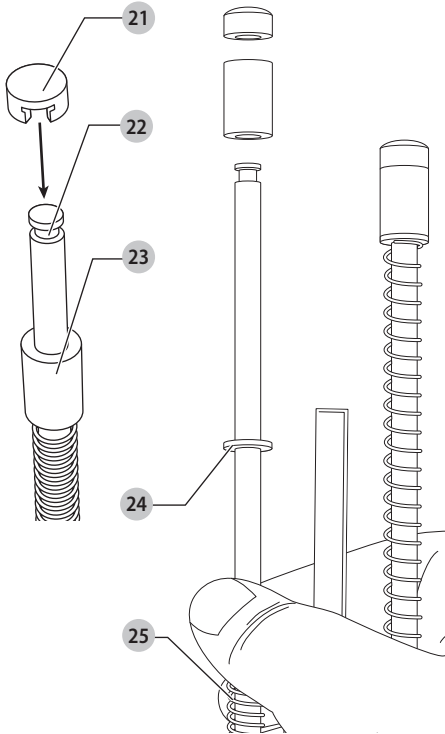
Obr. H



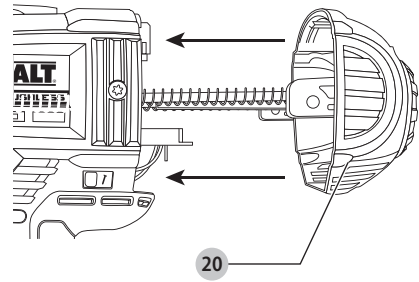
Obr. I



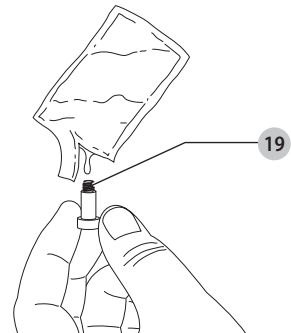
Obr. J



Obr. K



Obr. L



NASTŘELOVACÍ PISTOLE 18 V XR LI-ION NAPÁJENÁ BATERIÍ DCN692, DCN695

Blahopřejeme Vám!

Zvolili jste si nářadí značky DEWALT. Léta zkušeností, důkladný vývoj výrobků a inovace vytvořily ze společnosti DEWALT jednoho z nejspolehlivějších partnerů pro uživatele profesionálního elektrického nářadí.

Technické údaje

		DCN692	DCN695
Napájecí napětí	V	18	18
Typ		2/12	2/12
Režim nastřelování		Sekvenční/Rázový	Sekvenční RapidCycle/Sekvenční
Úhel zásobníku		33°	33°
Hřebíky			
délka	mm	50–90	50–90
průměr dřívku	mm	2,8–3,3	2,8–3,3
úhel		30–34°	30–34°
geometrie hlavy		půlkulatá nebo přesazená kulatá hlava	půlkulatá nebo přesazená kulatá hlava
typ spojení		papírová páska nebo svaření drátem	papírová páska nebo svaření drátem
Hmotnost (bez baterie)	kg	3,63	3,63
Energie rázu	J	105	105

Celkové hodnoty hluku a vibrací (prostorový vektorový součet) podle normy EN 60745-2-16:

L_{PA} (akustický tlak)	dB(A)	82	83
L_{WA} (akustický výkon)	dB(A)	93	94
K_{WA} (odchylka uvedené hodnoty týkající se hluku)	dB(A)	3	3
Hodnota vibrací a_{rh} =	m/s^2	2,5	2,5/3,3
Odchylka K =	m/s^2	1,5	1,5

Velikost vibrací uvedená v tomto dokumentu byla měřena podle normalizovaných požadavků, které jsou uvedeny v normě EN60745 a může být použita pro srovnání jednoho nářadí s ostatními. Tato hodnota může být použita pro předběžný odhad vibrací působících na obsluhu.



VAROVÁNÍ: Deklarované hodnoty vibrací se vztahují na určené standardní použití tohoto nářadí. Je-li ovšem nářadí použito pro různé aplikace s rozmanitým příslušenstvím nebo je-li prováděna jeho nedostatečná údržba, velikost vibrací může být odlišná. Tak se může během celkové pracovní doby značně prodloužit doba působení vibrací na obsluhu.

Odhad míry působení vibrací na obsluhu by měl také počítat s dobou, kdy je nářadí vypnuto nebo kdy je v chodu naprázdno. Během celkové pracovní doby se tak může doba působení vibrací na obsluhu značně zkrátit.

Zjistěte si další doplňková bezpečnostní opatření, která chrání obsluhu před účinkem vibrací, jako jsou: údržba nářadí a jeho příslušenství, udržování rukou v teple, organizace způsobů práce.

Baterie				Nabíječky/Doby nabíjení (minuty)					
Kat. č.	V	Ah	Hmotnost (kg)	DCB107	DCB113	DCB115	DCB118	DCB132	DCB119
DCB546	18/54	6,0/2,0	1,05	270	140	90	60	90	X
DCB547	18/54	9,0/3,0	1,25	420	220	140	85	140	X
DCB181	18	1,5	0,35	70	35	22	22	22	45
DCB182	18	4,0	0,61	185	100	60	60	60	120
DCB183/B	18	2,0	0,40	90	50	30	30	30	60
DCB184/B	18	5,0	0,62	240	120	75	75	75	150
DCB185	18	1,3	0,35	60	30	22	22	22	X
DCB187	18	3,0	0,48	140	70	45	45	45	90

Prohlášení o shodě - EC

Směrnice pro strojní zařízení



Nastřelovací pistole 18 V XR Li-Ion napájená baterií DCN692, DCN695

Společnost DEWALT tímto prohlašuje, že tyto výrobky popísané v části **Technické údaje** splňují požadavky následujících norem:

2006/42/EC, EN60745-1:2009+A11:2010, EN60745-2-16:2010.

Tyto výrobky splňují také požadavky směrnic 2014/30/EU a 2011/65/EU. Další informace vám poskytne zástupce společnosti DEWALT na následující adrese nebo na adresách, které jsou uvedeny na zadní straně tohoto návodu.

Níže podepsaná osoba je odpovědná za sestavení technických údajů a provádí toto prohlášení v zastoupení společnosti DEWALT.

Markus Rompel
Ředitel technického oddělení
DEWALT, Richard-Klinger-Straße 11,
D-65510, Idstein, Germany
26. 9. 2017



VAROVÁNÍ: Z důvodu omezení rizika zranění si přečtěte tento návod k obsluze.

Definice: Bezpečnostní pokyny

Níže uvedené definice popisují stupeň závažnosti každého označení. Přečtěte si pozorně návod k obsluze a věnujte pozornost těmto symbolům.



NEBEZPEČÍ: Označuje bezprostředně hrozcí rizikovou situaci, která, není-li jí zabráněno, **povede** k způsobení **vážného nebo smrtelného zranění**.



VAROVÁNÍ: Označuje potenciálně rizikovou situaci, která, není-li jí zabráněno, **může** vést k způsobení **vážného nebo smrtelného zranění**.



UPOZORNĚNÍ: Označuje potenciálně rizikovou situaci, která, není-li jí zabráněno, **může** vést k způsobení **lehkého nebo středně vážného zranění**.

POZNÁMKA: Označuje postup **nesouvisející se způsobením zranění**, který, není-li mu zabráněno, **může** vést k **poškození zařízení**.



Upozorňuje na riziko úrazu elektrickým proudem.



Upozorňuje na riziko vzniku požáru.

Všeobecné bezpečnostní pokyny pro práci s elektrickým nářadím



VAROVÁNÍ: Přečtěte si **všechny pokyny a bezpečnostní výstrahy**. Nedodržení uvedených varování a pokynů může vést k úrazu elektrickým proudem, požáru a vážnému zranění.

VEŠKERÁ BEZPEČNOSTNÍ VAROVÁNÍ A POKYNY USCHOVEJTE PRO DALŠÍ POUŽITÍ

Termín „elektrické nářadí“ ve všech upozorněních odkazuje na vaše nářadí napájené ze sítě (je opatřeno napájecím kabelem) nebo nářadí napájené baterií (bez napájecího kabelu).

1) Bezpečnost v pracovním prostoru

- Pracovní prostor udržujte čistý a dobře osvětlený.** Přeplněný a neosvětlený pracovní prostor může vést k způsobení úrazů.
- Nepracujte s elektrickým nářadím ve výbušném prostředí, jako jsou například prostory s výskytem hořlavých kapalin, plynů nebo prašných látek.** V elektrickém nářadí dochází k jiskření, které může způsobit vznícení hořlavého prachu nebo výparů.
- Při práci s nářadím zajistěte bezpečnou vzdálenost dětí a ostatních osob.** Rozptylování může způsobit ztrátu kontroly nad nářadím.

2) Elektrická bezpečnost

- Zástrčka napájecího kabelu nářadí musí odpovídat zásuvce. Zástrčku nikdy žádným způsobem neupravujte. Nepoužívejte u uzemněného elektrického nářadí žádné upravené zástrčky.** Neupravené zástrčky a odpovídající zásuvky snižují riziko způsobení úrazu elektrickým proudem.
- Nedotýkejte se uzemněných povrchů, jako jsou například potrubí, radiátory, elektrické sporáky a chladničky.** Při uzemnění vašeho těla vzrůstá riziko úrazu elektrickým proudem.
- Nevystavujte elektrické nářadí dešti nebo vlhkému prostředí.** Vnikne-li do elektrického nářadí voda, zvýší se riziko úrazu elektrickým proudem.
- S napájecím kabelem zacházejte opatrně. Nikdy nepoužívejte napájecí kabel k přenášení nebo posouvání nářadí a netahajte za něj, chcete-li nářadí odpojit od elektrické sítě. Zabraňte kontaktu kabelu s mastnými, horkými a ostrými předměty nebo pohyblivými částmi.** Poškozený nebo zauzlený napájecí kabel zvyšuje riziko úrazu elektrickým proudem.
- Při práci s nářadím venku používejte prodlužovací kabely určené pro venkovní použití.** Použití kabelu pro venkovní použití snižuje riziko úrazu elektrickým proudem.
- Při práci s elektrickým nářadím ve vlhkém prostředí musí být v napájecím okruhu použit proudový chránič (RCD).** Použití proudového chrániče (RCD) snižuje riziko úrazu elektrickým proudem.

3) Bezpečnost osob

- Zůstaňte stále pozorní, sledujte, co provádíte a při práci s elektrickým náradím pracujte s rozvahou. Nepracujte s elektrickým náradím, jste-li unavení nebo jste-li pod vlivem drog, alkoholu nebo léků.** Chvilka nepozornosti při práci s elektrickým náradím může vést k vážnému úrazu.
- Používejte prvky osobní ochrany. Vždy používejte ochranu zraku.** Ochranné prostředky jako respirátor, neklouzavá pracovní obuv, přilba a chrániče sluchu, používané v příslušných podmínkách, snižují riziko poranění osob.
- Zabraňte náhodnému spuštění. Před připojením zdroje napětí nebo před vložením baterie a před zvednutím nebo přenášením náradí zkontrolujte, zda je spínač v poloze vypnuto.** Přenášení elektrického náradí s prstem na spínači nebo připojení náradí k napájecímu zdroji, je-li spínač náradí v poloze zapnuto, může způsobit úraz.
- Před spuštěním náradí se vždy ujistěte, zda nejsou v jeho blízkosti klíče nebo seřizovací přípravky.** Seřizovací klíče ponechané na náradí mohou být zachyceny rotujícími částmi náradí a mohou způsobit úraz.
- Nepřekázejte sami sobě. Při práci vždy udržujte vhodný postoj a rovnováhu.** Tak je umožněna lepší ovladatelnost náradí v neočekávaných situacích.
- Vhodně se oblékejte. Nenoste volný oděv nebo šperky. Dbejte na to, aby se vaše vlasy, oděv a rukavice nedostaly do kontaktu s pohyblivými částmi.** Volný oděv, šperky nebo dlouhé vlasy mohou být pohyblivými díly zachyceny.
- Pokud jsou zařízení vybavena adaptérem pro připojení odsávacího zařízení, zajistěte jeho správné připojení a řádnou funkci.** Použití těchto zařízení může snížit nebezpečí týkající se prachu.

4) Použití elektrického náradí a jeho údržba

- Nepřetěžujte elektrické náradí. Používejte pro prováděnou práci správný typ náradí.** Při použití správného typu náradí bude práce provedena lépe a bezpečněji.
- Pokud nelze spínač náradí zapnout a vypnout, s náradím nepracujte.** Každé elektrické náradí s nefunkčním spínačem je nebezpečné a musí být opraveno.
- Před seřizováním náradí, před výměnou příslušenství, nebo pokud náradí nepoužíváte, odpojte zástrčku napájecího kabelu od zásuvky nebo z náradí vyjměte baterii.** Tato preventivní bezpečnostní opatření snižují riziko náhodného spuštění náradí.
- Pokud náradí nepoužíváte, uložte jej mimo dosah dětí a zabraňte tomu, aby bylo toto náradí použito osobami, které nejsou seznámeny s jeho obsluhou nebo s tímto návodem.** Elektrické náradí je v rukou nequalifikované obsluhy nebezpečné.

- Provádějte údržbu elektrického náradí. Zkontrolujte vychýlení nebo zablokování pohyblivých částí, poškození jednotlivých dílů a jiné okolnosti, které mohou ovlivnit chod náradí. Pokud je náradí poškozeno, nechte je opravit.** Mnoho nehod bývá způsobeno zanedbanou údržbou náradí.
- Řezné nástroje udržujte ostré a čistě.** Řádně udržované řezné nástroje s ostrými řeznými břity jsou méně náchylné k zablokování a lépe se s nimi pracuje.
- Elektrické náradí, příslušenství, držáky nástrojů atd., používejte podle těchto pokynů a berte v úvahu podmínky pracovního prostředí a práci, kterou budete provádět.** Použití elektrického náradí k jiným účelům, než k jakým je určeno, může být nebezpečné.

5) Použití náradí napájeného baterií a jeho údržba

- Nabíjejte pouze v nabíječe určené výrobcem.** Nabíječka vhodná pro jeden typ baterie může při vložení jiného nevhodného typu baterie způsobit požár.
- Používejte výhradně baterie doporučené výrobcem náradí.** Použití jiných typů baterií může způsobit vznik požáru nebo zranění.
- Pokud baterii nepoužíváte, uložte ji mimo dosah kovových předmětů, jako jsou kancelářské sponky, mince, klíče, hřebíky, šroubky nebo jiné drobné kovové předměty, které mohou způsobit zkratování kontaktů baterie.** Zkratování kontaktů baterie může vést k způsobení popálenin nebo požáru.
- V nevhodných podmínkách může z baterie unikat kapalina. Vyvarujte se kontaktu s touto kapalinou. Dojde-li k náhodnému kontaktu s touto kapalinou, zasažené místo omyjte vodou. Při zasažení očí potřísněné místo omyjte a vyhledejte lékařskou pomoc.** Unikající kapalina z baterie může způsobit podráždění pokožky nebo popáleniny.

6) Servis

- Svěřte opravu vašeho elektrického náradí pouze osobě s příslušnou kvalifikací, která bude používat výhradně originální náhradní díly.** Tím zajistíte bezpečný provoz náradí.

Bezpečnostní pokyny pro nastřelovací pistole napájené baterií

- Vždy předpokládejte, že jsou v tomto náradí hřebíky.** Neopatrná manipulace s nastřelovací pistolí může vést k neočekávanému nastřelení hřebíku a k zranění osob.
- Nemiřte s tímto náradím na sebe nebo na osoby nacházející se ve vaší blízkosti.** Neočekávané stisknutí spouště způsobí nastřelení hřebíku a následné zranění.
- Nespouštějte toto náradí, dokud nebude pevně opřeno o obrobek.** Není-li toto náradí v kontaktu s obrobkem, nastřelovaný spojovací prvek může být odchylen od požadovaného místa nástřelu.

- **Nepřibližujte ruce a tělo k části nářadí, z které je prováděn nástřel hřebíku.** Při použití NIKDY nedržte toto nářadí za zásobník nebo nádobu, protože chybně nastřelený hřebík může opustit přední část a způsobit zranění.
- **Dojde-li k zaseknutí spojovacího prvku v nářadí, odpojte toto nářadí od napájecího zdroje.** Při odstraňování zaseknutého hřebíku může u nářadí, které bylo připojeno k napájecímu zdroji, dojít k náhodné aktivaci.
- **Nepoužívejte tuto nastřelovací pistoli pro připevňování elektrických kabelů.** Toto nářadí není určeno pro připevňování elektrických kabelů, protože může způsobit poškození jejich izolace, což by mohlo vést k způsobení úrazu elektrickým proudem nebo k požáru.



VAROVÁNÍ: Došlo-li k pádu nářadí nebo máte-li podezření na jeho poškození, proveďte kontrolu funkce tohoto nářadí podle postupu v části tohoto návodu zabývající se volbou režimu. Nepracujte-li nářadí podle tohoto návodu, přestaňte toto nářadí používat a svěťte jeho opravu autorizovanému servisu.

- Vždy používejte bezpečnostní ochranné brýle.
- Vždy používejte ochranu sluchu.
- Používejte pouze spojovací prvky specifikované v tomto návodu.
- Nepoužívejte žádné stojany pro montáž nářadí k podpoře.
- Neprovádějte demontáž nebo blokování jakékoli části nářadí, jako je například kontaktní doraz.
- Před zahájením každé práce zkontrolujte řádnou funkci bezpečnostního a spouštěcího mechanismu, a zda jsou řádně dotaženy všechny matice a šrouby.
- Nepoužívejte model DCN692 v následujících případech
 - při přemístování z jednoho pracovního místa na druhé, při kterém je používáno lešení, schody, žebříky nebo žebříkové konstrukce, například střešních lišt atd.,
 - při uzavírání krabic a beden,
 - při upevňování přepravních bezpečnostních systémů, například na vozidla, vagóny atd.

U výjimek zkontrolujte místní platné pracovní předpisy.

- Vždy dodržujte místní pracovní předpisy.
- Nepoužívejte toto nářadí jako kladivo.
- Nikdy neprovádějte nastřelování do volného prostoru.
- V pracovním prostoru přenášejte nářadí na pracovní místo pouze uchopením za rukojeť, a nikdy s prstem na spoušti.
- Berte v úvahu podmínky v pracovním prostoru. Upevňovací prvky mohou proniknout tenkými obrobky nebo mohou proniknout přes okraje obrobku, čímž hrozí riziko zranění osob.
- Nenastřelujte upevňovací prvky příliš blízko u hrany obrobku.
- Nenastřelujte upevňovací prvky do jiných upevňovacích prvků.

Zbytková rizika

Následující rizika jsou typická pro použití těchto nářadí:

- Zranění způsobená nesprávnou manipulací s nářadím.
- Ztráta kontroly nad nářadím způsobená nedostatečně pevným úchopem nářadí.

- Únava svalů paží a rukou, zejména při práci prováděné nad hlavou. Při dlouhodobé práci s tímto nářadím provádějte pravidelné přestávky.

Přestože jsou dodržovány příslušné bezpečnostní předpisy a jsou používána bezpečnostní zařízení, určitá zbytková rizika nemohou být vyloučena. Tato rizika jsou následující:

- Poškození sluchu.
- Riziko zranění způsobeného odlétávajícími částicemi.
- Riziko popálení způsobeného kontaktem s horkým příslušenstvím, které se zahřálo během použití.
- Riziko zranění způsobeného dlouhodobým použitím nářadí.
- Ztráta kontroly způsobená zpětným rázem.
- Riziko úrazu způsobeného přiskřípnutím, ostrými hranami a nesprávnou manipulací s obrobkem.
- Riziko zranění způsobeného ostrými hranami při výměně hřebíků nebo při vkládání hřebíků.

Elektrická bezpečnost

Elektromotor je určen pouze pro jedno napájecí napětí. Vždy zkontrolujte, zda napájecí napětí baterie odpovídá napětí na výkonovém štítku. Také se ujistěte, zda napájecí napětí vaší nabíječky odpovídá napětí v síti.



Vaše nabíječka DEWALT je chráněna dvojitou izolací v souladu s normou EN60335. Proto není nutné použití uzemňovacího vodiče.

Dojde-li k poškození napájecího kabelu, musí být nahrazen speciálně připraveným kabelem, který získáte v autorizovaném servisu DEWALT.

Výměna síťové zástrčky (pouze pro Velkou Británii a Irsko)

Budete-li instalovat novou zástrčku napájecího kabelu:

- Bezpečně zlikvidujte starou zástrčku.
- Připojte hnědý vodič k svorce pod napětím na nové zástrčce.
- Modrý vodič připojte k nulové svorce.



VAROVÁNÍ: Na zemnicí svorku nebude připojen žádný vodič.

Dodržujte montážní pokyny dodávané s kvalitními zástrčkami. Doporučená pojistka: 3 A.

Použití prodlužovacího kabelu

Pokud to není nezbytně nutné, prodlužovací kabel nepoužívejte. Používejte schválený prodlužovací kabel vhodný pro příkon vaší nabíječky (viz kapitola **Technické údaje**). Minimální průřez vodiče je 1 mm². Maximální délka je 30 m.

V případě použití navinovacího kabelu odvíjte vždy celou délku kabelu.

TYTO POKYNY USCHOVEJTE

Nabíječky

Nabíječky DEWALT nemusí být žádným způsobem seřizovány a jsou zkonstruovány tak, aby byla zajištěna jejich co nejjednodušší obsluha.

Důležité bezpečnostní pokyny pro všechny nabíječky

TYTO POKYNY USCHOVEJTE: Tento návod obsahuje důležité bezpečnostní a provozní pokyny pro kompatibilní nabíječky (viz **Technické údaje**).

- Před použitím nabíječky si přečtěte všechny pokyny a výstražná upozornění nacházející se na nabíječce, na baterii a na výrobku, který je touto baterií napájen.



VAROVÁNÍ: Nebezpečí úrazu elektrickým proudem. Dbejte na to, aby se do nabíječky nedostala žádná kapalina. Mohlo by dojít k úrazu elektrickým proudem.



VAROVÁNÍ: Doporučujeme vám používat proudový chránič (RCD) s citlivostí minimálně 30 mA.



UPOZORNĚNÍ: Riziko popálení. Z důvodu omezení rizika způsobení zranění nabíječky pouze baterie DEWALT, které jsou k nabíjení určeny. Jiné typy baterií mohou prasknout, což může vést k zranění osob nebo k hmotným škodám.



UPOZORNĚNÍ: Děti musí být pod dozorem, aby bylo zajištěno, že si s tímto zařízením nebudou hrát.

POZNÁMKA: V určitých podmínkách, kdy je nabíječka připojena k napájecímu napětí, může dojít ke zkratování nabíjecích kontaktů uvnitř nabíječky cizími předměty. Cizí vodivé předměty a materiály, jako jsou ocelová vlna (drátěnka), hliníkové fólie nebo jakékoli částčky kovu, se nesmí dostat do vnitřního prostoru nabíječky. Není-li v úložném prostoru nabíječky umístěna žádná baterie, vždy odpojte napájecí kabel nabíječky od sítě. Dříve, než budete provádět čištění nabíječky, odpojte ji od sítě.

- **NEPOKOUŠEJTE SE nabíjet baterie pomocí jiné nabíječky, než je nabíječka uvedená v tomto návodu.** Nabíječka i baterie jsou specificky navrženy tak, aby mohly pracovat dohromady.
- **Tyto nabíječky nejsou určeny pro žádné jiné použití, než je nabíjení nabíjecích baterií DEWALT.** Jakékoli jiné použití může vést k způsobení požáru nebo k úrazu elektrickým proudem.
- **Nevystavujte nabíječku působení deště nebo sněhu.**
- **Při odpojování nabíječky vždy odpojte zástrčku od zásuvky a netahejte za napájecí kabel.** Tímto způsobem zabráníte poškození zástrčky a napájecího kabelu.
- **Ujistěte se, zda je napájecí kabel veden tak, abyste po něm nešlapali, nezakopávali o něj a aby nedocházelo k jeho poškození nebo nadměrnému zatížení.**
- **Není-li to naprosto nutné, nepoužívejte prodlužovací kabel.** Použití nesprávného prodlužovacího kabelu by mohlo vést k způsobení požáru nebo k úrazu elektrickým proudem.
- **Nepokládejte na nabíječku žádné předměty a neumísťujte nabíječku na měkký povrch, na kterém by mohlo dojít k zablokování ventilačních drážek, což by způsobilo nadměrné zvýšení teploty uvnitř nabíječky.** Umístěte nabíječku na taková místa, která jsou mimo dosah zdrojů tepla. Odvod tepla z nabíječky je prováděn přes drážky v horní a spodní části krytu nabíječky.

- **Nepoužívejte nabíječku s poškozeným napájecím kabelem nebo s poškozenou zástrčkou – zajistěte okamžitou výměnu poškozených částí.**
- **Nepoužívejte nabíječku, došlo-li k prudkému nárazu do nabíječky, k jejímu pádu nebo k jejímu poškození jiným způsobem.** Opravu svěřte autorizovanému servisu.
- **Neprovádějte demontáž nabíječky. Je-li nutné provedení opravy nebo údržby, svěřte tento úkon autorizovanému servisu.** Nesprávně provedená opětovná montáž může vést k způsobení požáru nebo k úrazu elektrickým proudem.
- **Dojde-li k poškození napájecího kabelu, musí být ihned vyměněn výrobcem, autorizovaným servisem nebo jinou kvalifikovanou osobou, aby bylo zabráněno jakémukoli riziku.**
- **Před čištěním nabíječky vždy odpojte od elektrické sítě. Tímto způsobem omezíte riziko úrazu elektrickým proudem.** Vyjmutí baterie toto riziko nesníží.
- **NIKDY se nepokoušejte spojit dvě nabíječky dohromady.**
- **Nabíječka je určena pro použití se standardním napětím elektrické sítě 230 V. Nepokoušejte se nabíječku použít s jiným napájecím napětím.** Tato nabíječka není určena pro vozidla.

Nabíjení baterie (obr. B)

1. Před vložením baterie připojte nabíječku k odpovídající síťové zásuvce.
2. Vložte baterii **12** do nabíječky a ujistěte se, zda je baterie v nabíječce řádně usazena. Červený indikátor (nabíjení) začne opakovaně blikat, což bude indikovat zahájení procesu nabíjení.
3. Ukončení nabíjení bude indikováno trvalým rozsvícením červené kontrolky. Baterie je zcela nabitá a může být okamžitě použita nebo může být ponechána v nabíječce. Chcete-li baterii z nabíječky vyjmout, stiskněte uvolňovací tlačítko **15** nacházející se na baterii.

POZNÁMKA: Z důvodu zajištění maximální výkonnosti a životnosti baterií Li-Ion tyto baterie před prvním použitím zcela nabijte.

Použití nabíječky

Stav nabití baterie je podrobně popsán v níže uvedené tabulce.

Indikátory nabíjení		
	Nabíjení	
	Zcela nabitó	
	Prodleva zahřátá/studená baterie*	

*Červená kontrolka bude stále blikat, ale během tohoto procesu bude svítit také žlutá kontrolka. Jakmile baterie dosáhne odpovídající teploty, žlutá kontrolka zhasne a nabíječka zahájí nabíjení.

V kompatibilní nabíječce (nabíječkách) nebude vadná baterie nabíjena. Nabíječka bude signalizovat vadnou baterii nerozsvícením kontrolky nabíjení nebo způsobem blikání, který určuje závalu baterie nebo nabíječky.

POZNÁMKA: To může také znamenat závadu v nabíječce.

Pokud nabíječka signalizuje závadu, předejte ji společně s baterií do autorizovaného servisu k otestování.

Prodlava zahřátá/studená baterie

Jakmile bude nabíječka detekovat příliš vysokou nebo příliš nízkou teplotu baterie, automaticky zahájí režim prodlava zahřátá/studená baterie a pozastaví nabíjení, dokud baterie nedosáhne odpovídající teploty. Potom nabíječka automaticky přejde do režimu nabíjení. Tato funkce maximálně prodlužuje provozní životnost baterie.

Studená baterie se nabíjí přibližně poloviční rychlostí než zahřátá baterie. Baterie se bude během celého nabíjecího procesu nabíjet pomalejší rychlostí a nevrátí se na maximální rychlost nabíjení ani v případě, je-li zahřátá.

Pro rychlé ochlazení baterie je nabíječka DCB118 vybavena vnitřním ventilátorem. Tento ventilátor se zapíná automaticky, jakmile musí být baterie ochlazená. Nikdy nepoužívejte tuto nabíječku, není-li v pořádku funkce ventilátoru nebo jsou-li zablokovány větrací drážky nabíječky. Dbejte na to, aby se dovnitř nabíječky nedostaly žádné cizí předměty.

Systém elektronické ochrany

Nářadí XR Li-Ion jsou vybavena systémem elektronické ochrany, která chrání baterii před přetížením, přehřátím a úplným vybitím.

Při aktivaci systému této elektronické ochrany se nářadí automaticky vypne. Dojde-li k této situaci, vložte baterii typu Li-Ion do nabíječky a nechejte ji zcela nabít.

Montáž na stěnu

Tyto nabíječky jsou navrženy tak, aby mohly být namontovány na stěnu nebo aby mohly být položeny přímo na stůl nebo jinou pracovní plochu. Bude-li nabíječka namontována na stěnu, umístěte ji tak, aby byla v dosahu síťové zásuvky a mimo rohy nebo jiné překážky, které by mohly omezovat proudění vzduchu. Pro určení polohy montážních šroubů na stěně použijte jako šablonu zadní část nabíječky. Namontujte nabíječku bezpečně na stěnu pomocí šroubů do sádkartonu (zakoupeny samostatně) s délkou nejméně 25,4 mm a s průměrem hlavy šroubu 7–9 mm. Zašroubuje je do dřeva do optimální hloubky tak, aby ze stěny vyčnívaly přibližně 5,5 mm. Srovnejte otvory na zadní straně nabíječky s vyčnívajícími šrouby a zasuňte je do příslušných otvorů.

Pokyny pro čištění nabíječky



VAROVÁNÍ: Nebezpečí úrazu elektrickým proudem. Před čištěním nabíječku vždy odpojte od elektrické sítě. Nečistoty a maziva mohou být z povrchu nabíječky odstraněny pomocí hadříku nebo měkkého kartáče bez kovových štětín. Nepoužívejte vodu ani žádné čisticí prostředky. Nikdy nedovoďte, aby se do nářadí dostala jakákoli kapalina. Nikdy neponořujte žádnou část nářadí do kapaliny.

Baterie

Důležité bezpečnostní pokyny pro všechny baterie

Objednáváte-li náhradní baterii, nezapomeňte do objednávky doplnit katalogové číslo a napájecí napětí baterie.

Po dodání není baterie zcela nabita. Před použitím nabíječky a baterie si nejdříve přečtěte níže uvedené bezpečnostní pokyny. Při nabíjení potom postupujte podle uvedených pokynů.

PŘEČTĚTE SI VŠECHNY POKYNY

- **Nenabíjejte a nepoužívejte baterie ve výbušném prostředí, jako jsou například prostory s výskytem hořlavých kapalin, plynů nebo prašných látek.** Vložení nebo vyjmutí baterie z nabíječky může způsobit jiskření a vznícení prachu nebo výparů.
- **Nikdy nevkládejte baterii do nabíječky násilím. Baterii nikdy žádným způsobem neupravujte, aby mohla být nabíjena v jiné nabíječce, protože by mohlo dojít k prasknutí jejího obalu a k následnému vážnému zranění.**
- *Nabíjejte baterie pouze v nabíječkách DEWALT.*
- **NESTŘÍKEJTE** na baterie vodu a neponořujte je do vody nebo do jiných kapalin.
- **Neskladujte a nepoužívejte nářadí a baterie na místech, kde může teplota dosáhnout nebo přesáhnout 40 °C (jako jsou venkovní boudy nebo plechové stavby v letním období).**
- **Nespalujte baterie, i když jsou vážně poškozeny nebo zcela opotřebovány.** Baterie může v ohni explodovat. Při spalování baterie typu Li-Ion dochází k vytváření toxických výparů a látek.
- **Dojde-li ke kontaktu obsahu baterie s pokožkou, okamžitě zasažené místo opláchněte mýdlem a vodou.** Dostane-li se vám kapalina z baterie do očí, vyplachujte otevřené oči vodou zhruba 15 minut nebo po takovou dobu, dokud podráždění neustane. Je-li nutné lékařské ošetření, elektrolytem baterie je směs tekutých organických uhličitánů a solí lithia.
- **Obsah otevřených článků baterie může způsobit potíže s dýcháním.** Zajistěte přísun čerstvého vzduchu. Jestliže potíže stále přetrvávají, vyhledejte lékařské ošetření.



VAROVÁNÍ: Riziko popálení. Kapalina z baterie se může vznítit, dojde-li k jejímu kontaktu s plamenem nebo se zdrojem jiskření.



VAROVÁNÍ: Nikdy se nepokoušejte baterii z jakéhokoli důvodu rozebrat. Je-li obal baterie prasklý nebo poškozený, nevkládejte baterii do nabíječky. Zabraňte pádu, rozdrčení nebo poškození baterie. Nepoužívejte baterie nebo nabíječky, u kterých došlo k nárazu, pádu nebo jinému poškození (například propíchnutí hřebíkem, zásah kladivem, rozslápnutí). Mohlo by dojít k úrazu elektrickým proudem. Poškozená baterie by měla být vrácena do autorizovaného servisu, kde bude zajištěna její recyklace.



VAROVÁNÍ: Nebezpečí vzniku požáru. Neskladujte ani nepředávejte baterie tak, aby mohlo dojít ke zkratu kontaktů kovovými předměty. Nevkládejte baterie například do zástěr, kapes, beden na nářadí, zásuvek stolů atd., kde mohou být hřebíky, šrouby, klíče atd.



UPOZORNĚNÍ: Není-li nářadí používáno, při odkládání postavte nářadí na stabilní povrch tak, aby nemohlo dojít k jeho pádu. Některá nářadí s velkou baterií budou stát na baterii ve svislé poloze, ale může dojít k jejich snadnému převrtnutí.

Přeprava



VAROVÁNÍ: Nebezpečí vzniku požáru. Při přepravě baterií může případně dojít k způsobení požáru, pokud se kontakty baterie dostanou náhodně do styku s vodivými materiály. Při přepravě baterie se ujistěte, zda jsou kontakty baterie řádně chráněny a dobře izolovány od materiálů, se kterými by se mohly dostat do kontaktu a které by mohly způsobit zkrat.

Baterie DEWALT splňují požadavky všech platných předpisů pro přepravu, které jsou předepsány v průmyslových a právních normách, které zahrnují doporučení OSN pro přepravu nebezpečného zboží - Předpisy asociace pro mezinárodní leteckou dopravu nebezpečného zboží (IATA), Mezinárodní předpisy pro námořní přepravu nebezpečného zboží (IMDG) a Evropská dohoda týkající se mezinárodní silniční přepravy nebezpečného zboží (ADR). Články a baterie Li-Ion byly testovány podle požadavků části 38.3, která je uvedena v příručce testů a kritérií dokumentu Doporučení OSN pro přepravu nebezpečného zboží.

Ve většině případů bude přeprava baterií DEWALT vyjmuta z klasifikace plně regulovaná přeprava nebezpečného materiálu třídy 9. V zásadě platí, že pouze zásilky obsahující baterie typu Li-Ion s energetickým výkonem větším než 100 watthodin (Wh) budou vyžadovat dopravu jako zcela regulované zboží třídy 9. Na všech bateriích typu Li-Ion je na obalu uveden energetický výkon ve watthodinách. Navíc, vzhledem k složitosti regulace, DEWALT nedoporučuje leteckou přepravu samotných baterií typu Li-Ion bez ohledu na jejich výkon ve watthodinách. Zásilky nářadí s bateriemi (combo sady) mohou být přepravovány leteckou dopravou, pokud jejich výkon ve watthodinách není větší než 100 Wh.

Bez ohledu na to, zda je zásilka považována za zásilku s výjimkou nebo plně regulovanou zásilku, povinností dopravce je postupovat podle nejnovějších předpisů týkajících se balení, označování a vyžadované dokumentace.

Informace uvedené v této části příručky jsou uvedeny v dobré víře a jsou považovány za přesné v době vytvoření tohoto dokumentu. Na tyto informace se ovšem nevztahuje žádná záruka, výslovná nebo předpokládaná. Je povinností kupujícího zajistit, aby jeho činnosti splňovaly požadavky platných předpisů.

Přeprava baterií typu FLEXVOLT™

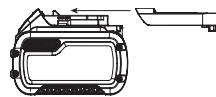
Baterie DEWALT FLEXVOLT™ má dva režimy: **Použití a Přeprava.**

Režim Použití: Je-li baterie FLEXVOLT™ postavena samostatně nebo je-li vložena do nářadí DEWALT s napájecím napětím 18 V, bude pracovat jako baterie s napájecím napětím 18 V. Je-li baterie FLEXVOLT™ vložena do výrobku s napájecím napětím 54 V nebo 108 V (dvě baterie 54 V), bude pracovat jako baterie s napájecím napětím 54 V.

Režim Přeprava: Je-li na baterii FLEXVOLT™ nasazena krytka, baterie je v přepravním režimu. Uschovejte tuto krytku pro účely přepravy baterie.

Je-li tato baterie v režimu Přeprava, propojení článků je na baterii elektricky rozpojeno, čímž vzniknou 3 baterie s nižším výkonem ve watthodinách (Wh) ve srovnání s 1 baterií s vyšším výkonem ve watthodinách. Tento vyšší počet 3 baterií s nižším výkonem ve watthodinách umožňuje vyjmutí této baterie z určitých přepravních předpisů, které jsou určeny pro baterie s větším výkonem ve watthodinách.

Například režim Přeprava udává výkon 3 × 36 Wh, což znamená 3 baterie, které mají každá výkon 36 watthodin. Režim Použití udává výkon 108 watthodin (1 samotná baterie).



Příklad nálepky s označením
Použití a Přeprava



Doporučení pro uložení baterií

1. Nejvhodnější místo pro skladování je v chladu a suchu, mimo dosah přímého slunečního záření a nadměrného tepla či chladu. Z důvodu zachování optimálního výkonu a provozní životnosti skladujte nepoužívané baterie při pokojové teplotě.
2. Skladujete-li baterie delší dobu, s ohledem na dosažení optimálních výsledků je doporučeno uložit tyto baterie zcela nabitě na suchém a chladném místě mimo nabíječku.

POZNÁMKA: Baterie nesmí být skladovány, jsou-li zcela vybité. Před použitím musí být baterie zcela nabita.

Štítky na nabíječce a na baterii

Mimo piktogramů uvedených v tomto návodu jsou nálepky na nabíječce a na baterii opatřeny následujícími piktogramy:



Před použitím si přečtěte návod k obsluze.



Doba nabíjení je uvedena v části **Technické údaje**.



Nepokoušejte se kontakty propojovat vodivými předměty.



Nenabíjejte poškozené baterie.



Zabraňte styku s vodou.



Poškozené kabely ihned vyměňte.



Nabíjejte pouze v rozmezí teplot od 4 °C do 40 °C.



Není určeno pro venkovní použití.



Provádějte likvidaci baterie s ohledem na životní prostředí.



Nabíjejte baterie DEWALT pouze v určených nabíječkách DEWALT. Budou-li v nabíječkách DEWALT nabíjeny jiné baterie než baterie DEWALT, může dojít k jejich prasknutí nebo k vzniku jiných nebezpečných situací.



Baterie nespalujte.



Režim POUŽITÍ (bez přepravní krytky). Příklad: Udávaný výkon 108 Wh (1 baterie s výkonem 108 Wh).



Režim PŘEPRAVA (s použitou přepravní krytkou). Příklad: Udávaný výkon 3 x 36 Wh (3 baterie s výkonem 36 Wh).

Typ baterie

Modely DCN692 a DCN695 pracují s bateriemi s napájecím napětím 18 V.

Mohou být použity tyto baterie: DCB181, DCB182, DCB183, DCB183B, DCB184, DCB184B, DCB185, DCB187, DCB546, DCB547. Další informace naleznete v části **Technické údaje**.

Obsah balení

Balení obsahuje:

- 1 Nastřelovací pistoli
- 1 Nabíječku (pouze modely P2)
- 2 Baterie (pouze modely P2)
- 1 Koncovku zabraňující poškození materiálu
- 1 Kufr (pouze modely P2)
- 1 Návod k použití

POZNÁMKA: U modelů řady N nejsou dodávány baterie, nabíječky a kufr. U modelů řady NT nejsou dodávány baterie ani nabíječky. Modely B jsou dodávány s bateriemi Bluetooth®.

POZNÁMKA: Slovní označení a loga Bluetooth® jsou registrované ochranné známky vlastněné společností Bluetooth®, SIG, Inc. a každé použití těchto značek společností DEWALT probíhá na základě licence. Ostatní ochranné známky a obchodní názvy jsou majetkem jejich příslušných vlastníků.

- Zkontrolujte, zda během přepravy nedošlo k poškození náradí, jeho částí nebo příslušenství.
- Před použitím věnujte dostatek času pečlivému prostudování a pochopení tohoto návodu.

Štítky na náradí

Na tomto náradí jsou následující piktogramy:



Před použitím si přečtěte návod k obsluze.



Používejte ochranu sluchu.



Používejte ochranu zraku.



Viditelné záření. Nedívejte se do světla.



Délka hřebíků.



Průměr hřebíku.



Kapacita zásobníku.



Vhodný úhel srovnání hřebíků.

Umístění datového kódu

Datový kód, který obsahuje také rok výroby, je vytištěn na krytu náradí.

Příklad:

2017 XX XX

Rok výroby

Popis (obr. A)



VAROVÁNÍ: Nikdy neprovádějte žádné úpravy elektrického náradí ani jeho součástí. Mohlo by dojít k poškození nebo k zranění.

- 1 Spouštěcí spínač
- 2 Bezpečnostní pojistka spouštěcího spínače
- 3 Kontaktní doraz
- 4 Seřizovač hloubky
- 5 Kontrolky nabití baterie a zaseknutí/zablokování
- 6 Uvolňovací páčka zablokování
- 7 Zásobník
- 8 Západka tlačného prvku
- 9 Spínač voliče režimu
- 10 Otočný držák/Háček na řemen
- 11 Šestihranný klíč
- 12 Baterie
- 13 Koncovka zabraňující poškození
- 14 Volič otáček

Použití výrobku

Vaše nastřelovací pistole DCN692 a DCN695 jsou určeny pro nastřelování hřebíků do dřevěných obrobků.

Nastřelovací pistole DCN692 je určena pro nastřelování v sekvenčním a rázovém režimu. Nastřelovací pistole pro sekvenční a rázový režim nastřelování **NESMÍ BÝT** používány na lešení, schodištích, žebříkách nebo žebříkových konstrukcích, například na střešních lištách. U výjimke zkontrolujte místní platné pracovní předpisy.

Nastřelovací pistole DCN695 napájená baterií je určena pouze pro sekvenční nastřelování, a to ve standardním sekvenčním režimu nebo v sekvenčním režimu RapidCycle, který je určen pro rychlejší nastřelování. Nastřelovací pistole určené pouze pro sekvenční režim nastřelování **MOHOU BÝT** používány na lešení, schodištích, žebříkách nebo žebříkových konstrukcích, například na střešních lištách.

NEPOUŽÍVEJTE ve vlhkém prostředí nebo na místech s výskytem hořlavých kapalin nebo plynů.

Tyto nastřelovací pistole jsou elektrická nářadí pro profesionální použití.

ZABRAŇTE dětem, aby se s tímto nářadím dostaly do kontaktu. Používají-li toto nářadí nezkušené osoby, musí být zajištěn odborný dozor.

- **Malé děti a nezkušené osoby.** Toto zařízení není určeno pro použití nedospělými nebo nezkušenými osobami bez dozoru.
- Tento výrobek není určen k použití osobami (včetně dětí) se sníženými fyzickými, smyslovými nebo duševními schopnostmi, s nedostatkem zkušeností a znalostí, pokud těmto osobám nebyl stanoven dohled osobou odpovědnou za jejich bezpečnost. Děti nesmí být nikdy ponechány s tímto výrobkem bez dozoru.

SESTAVENÍ A NASTAVENÍ



VAROVÁNÍ: Z důvodu snížení rizika způsobení vážného zranění před prováděním jakékoliv seřízení nebo před montáží a demontáží příslušenství nebo přidavných zařízení nářadí vždy vypněte a vyjměte z něj baterii. Náhodné spuštění může způsobit úraz.



VAROVÁNÍ: Používejte pouze baterie a nabíječky DEWALT.

Vkládání baterie do nářadí a její vyjímání (obr. B)

POZNÁMKA: Ujistěte se, zda je baterie **12** zcela nabitá.

Vložení baterie do rukojeti nářadí

1. Srovnajte baterii **12** s drážkami uvnitř rukojeti nářadí (obr. B).
2. Nasuňte baterii do rukojeti nářadí tak, aby byla řádně usazena a ujistěte se, zda uslyšíte zvuk jejího zajištění.

Vyjmutí baterie z nářadí

1. Stiskněte uvolňovací tlačítko baterie **15** a vytáhněte baterii rázně z rukojeti nářadí.
2. Vložte baterii do nabíječky podle pokynů, které jsou uvedeny v části tohoto návodu popisující nabíječku.

Baterie s ukazatelem stavu nabití (obr. B)

Některé baterie DEWALT jsou vybaveny ukazatelem nabití, který se skládá ze tří zelených LED diod, které indikují úroveň stavu nabití baterie.

Chcete-li ukazatel aktivovat, stiskněte a držte tlačítko ukazatele

16. Svítící kombinace těchto tří zelených LED indikátorů určuje úroveň nabití baterie. Je-li úroveň nabití baterie nižší než požadovaná limitní hodnota pro použití, ukazatel nebude svítit a baterie musí být nabita.

POZNÁMKA: Tento ukazatel slouží pouze jako indikátor stavu nabití baterie. Ukazatel neindikuje funkčnost nářadí a jeho funkce se může měnit na základě komponentů výrobku, teploty a způsobu práce koncového uživatele.

Otočný držák/Háček na řemen (obr. F)

Držák/háček na řemen **10** může být snadno umístěn na levé nebo pravé straně nářadí, aby vyhovoval pravákům i levákům.

Není-li použití háčku vyžadováno vůbec, může být otočen k přední nebo zadní části základny rukojeti.

Plnění zásobníku (obr. D)



VAROVÁNÍ: Před vkládáním nebo vyjímáním hřebíků ze zásobníku vždy proveďte zajištění nářadí a sejměte z nářadí baterii.

1. Posuňte pružné uložení západku tlačného prvku **8** k základně zásobníku, aby došlo k řádnému zajištění.
2. Vyberte si vhodné balení hřebíků. (Viz část **Technické údaje**.) Společnost DEWALT vám doporučuje, abyste vždy používali značkové balení hřebíků DEWALT.



VAROVÁNÍ: Jiné příslušenství, než je příslušenství nabízené společností DEWALT, nebylo s tímto výrobkem testováno. Proto by mohlo být použití takového příslušenství s tímto nářadím velmi nebezpečné. Z důvodu snížení rizika zranění používejte s tímto nářadím pouze příslušenství doporučené společností DEWALT.

3. Zasuňte balení hřebíků do vkladací drážky na boční části zásobníku. Ujistěte se, zda se hřebíky pohybují po svých hlavách v příslušné drážce.
4. Uzavřete zásobník uvolněním západky tlačného prvku. Opatrně umožněte přesunutí západky směrem dopředu a zasunutí pásku s hřebíky.

Pojistka proti nastřelení naprázdno

Tato nastřelovací pistole je vybavena pojistkou proti nastřelení naprázdno, která zabraňuje aktivaci nářadí, je-li jeho zásobník téměř prázdný. Jakmile bude v zásobníku zůstat asi 7 až 9 hřebíků, u nářadí bude aktivována pojistka proti nastřelení naprázdno. Viz část **Plnění zásobníku**, kde jsou uvedeny pokyny pro vložení páskovaných hřebíků.

POZNÁMKA: Působí-li na nářadí velká síla, je možné, že dojde k potlačení funkce pojistky. Tím je toto nářadí chráněno před potenciálním poškozením v případě pádu.


Nastavení hloubky nastřelení (obr. E)


Hloubka nastřelení hřebíku může být nastavena pomocí seřizovací kolečka.

1. Chcete-li hřebík nastřelit do menší hloubky, otáčejte seřizovacím kolečkem **4** doleva, směrem k ikoně hřebíku v menší hloubce.
2. Chcete-li hřebík nastřelit do větší hloubky, otáčejte seřizovacím kolečkem **4** doprava, směrem k ikoně hřebíku ve větší hloubce.

Volba režimu (obr. A)


DCN692


Chcete-li zvolit sekvenční provozní režim, přesuňte volič režimu **9** na ikonu jednoho hřebíku .

Chcete-li zvolit kontaktní provozní režim (také známý jako rázový režim), přesuňte volič režimu **9** na ikonu tří hřebíků .

POZNÁMKA: Maximálního výkonu při nastřelování dlouhých hřebíků je dosahováno v sekvenčním režimu, a proto při nastřelování delších hřebíků omezte používání rázového režimu.

DCN695

Chcete-li zvolit standardní sekvenční režim, přesuňte volič režimu **9** tak, aby byla zobrazena ikona jedné šipky .

Chcete-li zvolit sekvenční režim RapidCycle, přesuňte volič režimu **9** tak, aby byla zobrazena ikona dvou šipek .

POZNÁMKA: Životnost baterie v rychlém sekvenčním režimu RapidCycle bude kratší než v standardním sekvenčním režimu. Provoz nářadí ve standardním sekvenčním režimu zajistí maximální provozní životnost baterie.

Volba otáček (obr. A)

Tato nastřelovací pistole je vybavena voličem otáček **14**, který je umístěn na patce nářadí.

- Při práci s kratšími hřebíky zvolte otáčky 1 nastavením voliče zcela doleva.
- Při práci s delšími hřebíky a při pečlivějších aplikacích zvolte otáčky 2 nastavením voliče zcela doprava.

V případech, kdy nejsou hřebíky nastřelovány do požadované hloubky při nastavení otáček 1, musíte přepnout na otáčky 2, aby došlo k zvýšení výkonu.

POZNÁMKA: Nastřelování hřebíků s délkou menší než 71 mm při nastavení otáček 2 způsobí nadměrné opotřebování nářadí a může vést k jeho předčasné poruše.

Nastavení otáček	Výhoda	Použití	Typická délka hřebíků
2	Výkon pro nastřelování delších hřebíků	Konstrukční práce	71–90 mm
		Upevňování příček	
		Práce s nosníky	
		Dřevěné rámy	
1	Větší odolnost nářadí, delší životnost baterie, vyšší rychlost nastřelování, méně zpětných rážů	Pokládání podlah	50–70 mm
		Obkládání	
		Oplocení	
		Bednění	
		Pokládání prken	

POUŽITÍ

Pokyny pro použití



VAROVÁNÍ: Vždy dodržujte bezpečnostní pokyny a platné předpisy.



VAROVÁNÍ: Z důvodu snížení rizika způsobení vážného zranění před prováděním jakéhokoli seřízení nebo před montáží a demontáží příslušenství nebo přidavných zařízení nářadí vždy vypněte a vyjměte z něj baterii. Náhodné spuštění může způsobit úraz.



VAROVÁNÍ: Došlo-li k pádu nářadí nebo máte-li podezření na jeho poškození, proveďte kontrolu funkce tohoto nářadí podle postupu v části tohoto návodu zabývající se volbou režimu. Nepracuje-li nářadí podle tohoto návodu, přestaňte toto nářadí používat a svězte jeho opravu autorizovanému servisu DEWALT.

Správná poloha rukou (obr. G)



VAROVÁNÍ: Z důvodu snížení rizika vážného zranění **VŽDY** používejte správný úchop nářadí, jako na uvedeném obrázku.



VAROVÁNÍ: Z důvodu snížení rizika vážného zranění držte nářadí **VŽDY** bezpečně a očekávejte nenadálé reakce.

Správná poloha rukou vyžaduje, abyste měli jednu ruku na hlavní rukojeti **18**, jako na uvedeném obrázku.

Příprava nářadí (obr. A)

1. Vyjměte baterii **12** z nářadí a zajistěte, aby bylo nářadí zajištěno.
2. Vyjměte ze zásobníku **7** všechny hřebíky.
3. Zkontrolujte, zda se může volně pohybovat kontaktní doraz **3**.
4. Vložte hřebíky zpátky do zásobníku.
5. Vložte do nářadí baterii.



VAROVÁNÍ: Nepoužívejte toto nářadí, neprobíhá-li volný pohyb kontaktního dorazu nebo tlačného prvku.



POZNÁMKA: **NIKDY** na toto zařízení a do tohoto zařízení nestříkejte žádná maziva nebo čisticí prostředky. To by mohlo vážně ovlivnit jeho provozní životnost a výkon.

Záběh nářadí

Uvědomte si prosím, že před využíváním maximálního výkonu vyžaduje toto nářadí určitou dobu záběhu, aby došlo k řádnému usazení všech dílů. Může se stát, že během tohoto období nebude nářadí nastřelovat dlouhé hřebíky stejnoměrně.

Po nastřelení 500 až 1 000 hřebíků by mělo mít toto nářadí záběh za sebou a mělo by využívat svou maximální kapacitu.

Ovládání nářadí (obr. A)

Toto nářadí může být používáno ve dvou režimech:

Sequenční provozní režim

Sequenční provozní režim je používán pro přerušované nastřelování, je-li vyžadováno velmi pečlivé a přesné umístění hřebíků. Tento režim také nabízí maximální výkon pro nastřelení nejdelších hřebíků.

1. Pomocí voliče režimu **9** proveďte volbu sequenčního provozního režimu nebo .
2. Uvolněte pojistku spouště **2**.
3. Přitlačte kontaktní doraz **3** k pracovnímu povrchu.
4. Stiskněte spouštěcí spínač **1**, aby došlo k aktivaci nářadí.
5. Uvolněte spoušť a zvedněte nastřelovací pistol z povrchu obrobku.
6. Při nastřelení dalšího hřebíku zopakujte kroky 3–5.

Režim kontaktní doraz

DCN692

Režim kontaktní doraz (také známý jako rázový režim) je používán pro rychlé nastřelování prováděné na rovných a nehybných površích a typicky nejúčinnější pro nastřelování kratších hřebíků.

1. Pomocí voliče režimu **9** proveďte volbu rázového provozního režimu .
2. Uvolněte pojistku spouště **2**.
3. Při nastřelení jednoho hřebíku používejte toto nářadí v sequenčním režimu:
 - a. Přitlačte kontaktní doraz **3** k pracovnímu povrchu.
 - b. Stiskněte spouštěcí spínač **1**, aby došlo k aktivaci nářadí. Každé stisknutí spouštěcího spínače s kontaktním dorazem přitlačeným k povrchu obrobku způsobí nastřelení jednoho hřebíku.
4. Chcete-li nastřelit několik hřebíků, stiskněte a držte spouštěcí spínač **1**, a potom opakovaně přitlačujte kontaktní doraz **3** k povrchu obrobku.



VAROVÁNÍ: Pokud nářadí nepoužíváte, nedržte stisknutou spoušť. Není-li nářadí používáno, dbejte na to, aby byla pojistka spouště **2** v zajišťovací poloze, aby bylo zabráněno náhodnému nastřelení hřebíku.

5. Je-li prováděna změna mezi rázovým a sequenčním režimem, musí být provedeno nové nastavení hloubky nastřelení. Potřebné pokyny najdete v části **Nastavení hloubky nastřelení**.

Režim RapidCycle

DCN695

Režim RapidCycle je ideální pro případy, kdy uživatel postupně nastřeluje mnoho hřebíků a kdy se potřebuje rychleji pohybovat. Nářadí stále pracuje kompletně v sequenčním režimu, ale nářadí se automaticky připravuje na nastřelení dalšího hřebíku ihned po nastřelení, aby minimalizovalo čas strávený čekáním na to, kdy motor dosáhne požadovaných otáček.

1. Pomocí spínače voliče režimu **9** zvolte rychlý sequenční režim RapidCycle .
2. Uvolněte pojistku spouště **2**.
3. Při nastřelení jednoho hřebíku používejte toto nářadí v sequenčním režimu:

- a. Přitlačte kontaktní doraz **3** k obrobku.
 - b. Stiskněte spouštěcí spínač **1**, aby došlo k aktivaci nářadí. (Po nastřelení hřebíku uslyšíte, jak se roztáčí motor.)
4. Chcete-li nastřelit několik hřebíků, jednoduše zopakujte pokyny z výše uvedeného bodu 3. Pokud nenastřelíte hřebík do 2 sekund od předcházejícího nastřelení, motor se zpomalí.

Použití pojistky spouště (obr. C)

Každá nastřelovací pistole DEWALT je vybavena pojistkou spouště **2**, která při zatlačení směrem doprava, jak je zobrazeno na obr. C, zabraňuje nastřelení hřebíku, protože provede zajištění spouště a přemostění výkonu na motor.

Je-li pojistka spouště nastavena směrem doleva, nářadí bude zcela funkční. Provádíte-li jakékoli seřizování nářadí nebo není-li nářadí používáno, pojistka spouště musí být vždy řádně zajištěna.

Koncovka zabraňující poškození (obr. A)

Používáte-li toto nářadí na materiálech, u kterých nesmí dojít k jejich poškození, jako jsou obkladové lišty, použijte na kontaktní doraz **3** plastovou koncovku zabraňující poškození **13**.

POZNÁMKA: Chcete-li dosáhnout maximální hloubky nastřelení, zejména při použití dlouhých hřebíků, musíte koncovku zabraňující poškození sejmout.

LED indikátor (obr. A)

Vaše nastřelovací pistole je vybavena dvěma LED indikátory **5**, které jsou umístěny na zadní části nářadí, těsně pod zadní krytkou. Další pokyny najdete také v části **Odstraňování závad**.

		NEDOSTATEČNĚ NABITÁ BATERIE Nahradte baterii nabitou baterií.
		HORKÁ BATERIE Nechtete baterii vychladnout nebo ji nahradte vychladlou baterií.
		STAV ZASEKNUTÍ/ ZABLOKOVÁNÍ Otočte páku uvolnění zablokování, aby došlo k uvolnění. Viz část Uvolnění zablokování .
		HORKÉ NÁŘADÍ Před pokračováním v práci nechte nářadí vychladnout.
		CHYBA Resetujte nářadí vyjmutím a opětovným vložením baterie nebo zajištěním a odjištěním pojistky spouštěcího spínače. Jestliže kód závady nezmizí, svěřte opravu nářadí autorizovanému servisu DEWALT.

Odstranění zablokování (obr. A, C)

Je-li tato nastřelovací pistole používána na tvrdší materiál, kdy je pro nastřelení hřebíku využívána všechna dostupná energie motoru, nářadí se může zastavit. Rázový kus nedokončí kompletní cyklus nastřelení a indikátor zablokování **5** bude blikat. Otočte páčkou pro uvolnění zablokování **6** na nářadí a mechanismus se uvolní. Jestliže se rázový kus nevrátí automaticky do výchozí polohy, postupujte podle pokynů v části **Odstranění zablokovaného hřebíku**. Jestliže se nářadí stále zastavuje, zkontrolujte prosím zvolený režim, materiál a délku upevňovacího prvku, abyste se ujistili, zda prováděná práce není příliš náročná.

Probíhá-li zastavování stále, proveďte zvolenou rychlost nastřelování. V závislosti na prováděné aplikaci může být vyžadováno nastavení odlišných otáček.

Odstranění zablokovaného hřebíku

(obr. A, C)

Dojde-li k zablokování hřebíku v přední koncové části nářadí, bude blikat indikátor zablokování **5**.

POZNÁMKA: K zablokování může dojít v důsledku nahromadění nečistot v kanálku v přední části nářadí. Zaznamenáte-li jakékoli změny výkonu tohoto nářadí, podle níže uvedeného postupu prosím zkontrolujte a odstraňte všechny nečistoty.

1. Vyměňte z nářadí baterii a zajistíte pojistku spouště **2**.
2. Posuňte pružně uloženou západku tlačného prvku **8** k základně zásobníku, aby došlo k řádnému zajištění a vyměňte pásek s hřebíky.
3. Pomocí dodaného šestihranného klíče **11** povolte dva šrouby **17** na horní části zásobníku.
4. Otočte zásobník **7** směrem dopředu.
5. Odstraňte zablokovaný/ohnutý hřebík a je-li nutné, použijte kleště. Je-li to nutné, odstraňte všechny nečistoty z kanálku pro hřebíky.
6. Je-li rázový kus ve spodní poloze, otočte uvolňovací páčkou zablokování **6** nacházející se na horní části nastřelovací pistole.
POZNÁMKA: Nedojde-li po otočení páčky uvolnění zablokování k obnovení funkce rázového kusu, možná bude nutné ruční nastavení pomocí dlouhého šroubováku.
7. Otočte zásobník zpět do původní polohy pod přední částí nářadí a utáhněte šrouby **17**.
8. Vložte baterii zpět do nářadí.
POZNÁMKA: Nářadí bude vyřazeno z činnosti a jeho funkce nebude obnovena, dokud nebude vyjmuta a znovu vložena baterie.
9. Vložte hřebíky zpět do zásobníku (viz část **Plnění zásobníku**).
10. Uvolněte západku tlačného prvku **8**.
11. Jakmile budete připraveni pokračovat v nastřelování, odblokujte pojistku spouště **2**.

Dochází-li k zablokování hřebíku v přední části nářadí příliš často, svěťte opravu tohoto nářadí autorizovanému servisu DEWALT.

ÚDRŽBA

Vaše elektrické nářadí DEWALT bylo zkonstruováno tak, aby pracovalo co nejdéle s minimálními nároky na údržbu. Řádná péče o nářadí a jeho pravidelné čištění vám zajistí jeho bezproblémový chod.



VAROVÁNÍ: Z důvodu snížení rizika způsobení vážného zranění před prováděním jakéhokoli seřízení nebo před montáží a demontáží příslušenství nebo přidavných zařízení nářadí vždy vypněte a vyjměte z něj baterii. Náhodné spuštění může způsobit úraz.

Nabíječka a baterie nejsou opravitelné.



Mazání

Vaše nářadí nevyžaduje žádné další mazání.



POZNÁMKA: NIKDY na toto zařízení a do tohoto zařízení nestříkejte žádná maziva nebo čisticí prostředky. To by mohlo vážně ovlivnit jeho provozní životnost a výkon.



Čištění



VAROVÁNÍ: Jakmile se ve větracích drážkách hlavního krytu a v jejich blízkosti nahromadí prach a nečistoty, odstraňte je proudem suchého stlačeného vzduchu. Při provádění tohoto úkonu údržby používejte schválenou ochranu zraku a schválený respirátor.



VAROVÁNÍ: K čištění nekovových součástí nářadí nikdy nepoužívejte rozpouštědla nebo jiné agresivní látky. Tyto chemikálie mohou narušit materiály použité v těchto částech. Používejte pouze hadřík navlhčený v mýdlovém roztoku. Nikdy nedovoďte, aby se do nářadí dostala jakákoli kapalina. Nikdy neponořujte žádnou část nářadí do kapaliny.

Doplňkové příslušenství



VAROVÁNÍ: Jiné příslušenství, než je příslušenství nabízené společností DEWALT, nebylo s tímto výrobkem testováno. Proto by mohlo být použití takového příslušenství s tímto nářadím velmi nebezpečné. Chcete-li snížit riziko zranění, používejte s tímto nářadím pouze příslušenství doporučené společností DEWALT.

Další informace týkající se vhodného příslušenství získáte u autorizovaného prodejce.

DCN6901 – Sada pro výměnu vratné pružiny (obr. H–L)

Během času dojde k opotřebování vratných pružin rázového kusu a nakonec musí být provedena jejich výměna. K situaci, kdy bude výměna vratných pružin nezbytná, dojde v okamžiku, kdy se rázový kus přestane vracet do výchozí polohy po každém nastřelení. Ověření – otevřete zásobník podle postupu, který je popsán v části **Odstranění zablokovaného hřebíku**, a jsou-li pružiny opotřebované, budete moci přesunout rázový kus směrem dozadu a dopředu v kanálku pro hřebíky s velmi malým úsilím.

Toto nářadí je navrženo tak, aby mohla být výměna vratných pružin snadno provedena za méně než 5 minut i na pracovišti díky příslušenství DCN6901-XJ.



VAROVÁNÍ: Před použitím jakéhokoli příslušenství si z důvodu zajištění vlastní bezpečnosti přečtěte návod k použití. Nebudou-li splněny tyto požadavky, může dojít k zranění osob a k vážnému poškození nářadí a jeho příslušenství. Při opravách tohoto nářadí používejte pouze shodné náhradní díly.

POZNÁMKA: Všechny mechanické části sady pro výměnu pružiny jsou zobrazeny pro usnadnění a ověření zařazení. Tato sada obsahuje také lepidlo Loctite pro použití v kroku 9. Viz obr. L.

Výměna prasklé vratné pružiny:

POZNÁMKA: Pružiny musí být vyměňovány jako pár a pouze pomocí správného příslušenství ze sady DeWALT pro výměnu vratné pružiny.

1. Pomocí dodaného klíče **11** povolte dva šrouby **19** na obou stranách nářadí. Viz obr. H.
2. Vyjměte z nářadí vratný systém **20**. Viz obr. I.
3. Sejměte svorku vodicí tyče pružiny **21** z vodicí tyče pružiny **22**. Viz obr. J.
4. Otočte a sejměte doraz pružiny **23** a sejměte podložku **24** i vratnou pružinu **25**. Viz obr. J.
5. Nasadte na vodicí tyč pružiny **22** novou vratnou pružinu a podložku. Stlačte pružinu s podložkou až do blízkosti opačného konce vodicí tyče a otáčejte dorazem nové pružiny, dokud nedosáhne drážky pro svorku vodicí tyče pružiny.
6. Namontujte bezpečně novou svorku vodicí tyče pružiny a umístěte doraz proti svorce.
7. Zopakujte kroky 3 až 6 u druhé pružiny.
POZNÁMKA: Zkontrolujte návrat profilu posunováním profilu nahoru po vodicí tyči pružiny a nechejte jej spustit zpět. Musí se vrátit působením síly vratné pružiny.
8. Nasuňte vratný systém **20** zpět do nářadí. Viz obr. K. Je důležité, aby byla provedena kontrola srovnání profilu a setrvačniku před našroubováním vratného systému zpět do nářadí. To může být provedeno připojením baterie a přitlačení a následným uvolněním koncové části nářadí k povrchu stolu nebo k tvrdému povrchu. To způsobí spuštění motoru.
POZNÁMKA: Jsou-li profil a setrvačnik správně srovnány, uslyšíte snížení otáček motoru z maximálních otáček. Nejsou-li profil a setrvačnik správně srovnány, motor se nemusí spustit a může zpomalovat mnohem rychleji než normálně, což bude doprovázeno skřípavým hlukem vycházejícím z nářadí. Dojde-li k takové situaci, vratný systém demontujte a znovu namontujte.
9. Jakmile bude vratný systém správně usazen, otevřete dodané lepidlo Loctite[®]* a naneste malé množství tohoto lepidla na závity dvou šroubů **19** a oba šrouby namontujte a řádně utáhněte pomocí klíče. Viz obr. L.



VAROVÁNÍ: Vždy otestujte toto nářadí nastělením krátkých hřebíků do měkkého dřeva, abyste se ujistili, zda nářadí pracuje správně. Nepracuje-li toto nářadí správně, kontaktujte okamžitě autorizovaný servis DeWALT.



VAROVÁNÍ: LEPIDLO LOCTITE[®] OBSAHUJE LÁTKY, KTERÉ MOHOU PODRÁŽDIT OČI, POKOŽKU A DÝCHAČÍ SYSTÉM. PO OTEVŘENÍ SPOTŘEBUJTE CELÝ OBSAH BALENÍ. Nevdechujte výpary. Zabraňte kontaktu s očima, pokožkou nebo oděvem. Používejte pouze na řádně větráných místech. Ukládejte mimo dosah dětí.

PRVNÍ POMOC Obsahuje polyglykoldimethakrylát, polyglykol oleát propylen glykol, oxid titaničitý a kumen hydroperoxid. Při požití okamžitě kontaktujte zdravotnické centrum nebo lékaře. Nevývolávejte zvracení. Při nadýchání přesuňte postiženou osobu na čerstvý vzduch. Dostane-li se do očí, vyplachujte oči po dobu 15 minut. Vyhledejte lékařské ošetření. Zasaženou pokožku opláchněte řádně vodou. Dostane-li se na oděv, odstraňte tento oděv.

*Loctite[®] je registrovaná ochranná známka společnosti Henkel Corp.

Chraňte životní prostředí



Trďte odpad. Výrobky a baterie označené tímto symbolem nesmí být vyhozeny do běžného domácího odpadu.

■ Výrobky a baterie obsahují materiály, které mohou být obnoveny nebo recyklovány, což snižuje poptávku po surovinách. Provádějte prosím recyklaci elektrických výrobků a baterií podle místních předpisů. Další informace naleznete na internetové adrese www.2helpU.com.

Nabíjecí baterie

Tato baterie s dlouhou životností musí být nabíjena v případě, kdy již neposkytuje dostatečný výkon pro dříve snadno prováděné pracovní operace. Po ukončení provozní životnosti baterie proveďte její likvidaci tak, aby nedošlo k ohrožení životního prostředí:

- Nechejte nářadí v chodu, dokud nedojde k úplnému vybití baterie a potom ji z nářadí vyjměte.
- Baterie Li-Ion lze recyklovat. Odevzdejte je prosím prodejci nebo do místní sběrný. Shromážděné baterie budou recyklovány nebo zlikvidovány tak, aby nedošlo k ohrožení životního prostředí.

ODSTRAŇOVÁNÍ ZÁVAD

MNOHO BĚŽNÝCH PROBLÉMŮ MŮŽE BÝT SNADNO VYŘEŠENO POMOCÍ NÍŽE UVEDENÉ TABULKY.

U vážnějších problémů nebo v případech, kdy problémy přetrvávají, kontaktujte nejbližší autorizovaný servis DEWALT, nebo kontaktujte zástupce společnosti DEWALT na adrese, která je uvedena v tomto návodu.



VAROVÁNÍ: Z důvodu snížení rizika způsobení vážného zranění před prováděním jakékoli opravy nářadí VŽDY zajistěte a sejměte z něj baterii.

PŘÍZNAK	PŘÍČINA	ŘEŠENÍ
Po stisknutí spouště se nerozběhne motor	Pojistka spouště v zajišťovací poloze	Odblokujte pojistku spouště.
	Nářadí je zablokováno, což zabraňuje otáčení motoru	Otočte páčkou pro uvolnění zablokování na nářadí a mechanismus se uvolní. Nevrací-li se rázový kus do výchozí polohy, vyjměte baterii a ručně zatlačte rázový kus zpět do výchozí polohy.
	Nářadí je v režimu sekvenční nastřelování	Před nastřelením hřebíku nebo před přepnutím na rázový režim nejdříve stlačte kontaktní doraz (pouze DCN692).
	Elektronický systém nářadí musí být resetován	Vyjměte z nářadí baterii, počkejte 3 sekundy a vložte baterii zpět do nářadí.
	Motor se zastaví po uplynutí 5 sekund	Normální provoz, uvolněte spoušť a znovu ji stiskněte.
	Kontakty jsou poškozeny nebo znečištěny	Svěřte opravu autorizovanému servisu DEWALT.
	Poškozená vnitřní elektronika	Svěřte opravu autorizovanému servisu DEWALT.
	Poškozená spoušť	Svěřte opravu autorizovanému servisu DEWALT.
	Baterie je horká	Nechejte baterii vychladnout nebo ji nahraďte vychladlou baterií.
	Nářadí je horké	Před pokračováním v práci nechejte nářadí vychladnout.
Po stisknutí kontaktního dorazu se nerozběhne motor	Pojistka spouště v zajišťovací poloze	Odblokujte pojistku spouště.
	Je aktivována pojistka proti nastřelení naprázdno, která blokuje kontaktní doraz proti kompletnímu pohybu	Vložte více hřebíků do zásobníku.
	Nářadí je zablokováno, což zabraňuje otáčení motoru	Otočte páčkou pro uvolnění zablokování na nářadí a mechanismus se uvolní. Nevrací-li se rázový kus do výchozí polohy, vyjměte baterii a ručně zatlačte rázový kus zpět do výchozí polohy.
	Ohnutý kontaktní doraz	Svěřte opravu autorizovanému servisu DEWALT.
	Motor se zastaví po uplynutí 5 sekund	Normální provoz, uvolněte kontaktní doraz a znovu jej stlačte.
	Kontakty jsou poškozeny nebo znečištěny	Svěřte opravu autorizovanému servisu DEWALT.
	Poškozená vnitřní elektronika	Svěřte opravu autorizovanému servisu DEWALT.
	Poškozená spoušť	Svěřte opravu autorizovanému servisu DEWALT.
	Baterie je horká	Nechejte baterii vychladnout nebo ji nahraďte vychladlou baterií.
	Nářadí je horké	Před pokračováním v práci nechejte nářadí vychladnout.
Nářadí nelze ovládat (motor běží, ale nastřelování není funkční)	Je aktivována pojistka proti nastřelení naprázdno, která blokuje kontaktní doraz proti kompletnímu pohybu	Vložte hřebíky do zásobníku.
	Nedostatečně nabitá nebo poškozená baterie	Je-li na baterii zobrazen stav nabití, zkontrolujte úroveň nabití baterie. Je-li to nutné, nabijte nebo vyměňte baterii.
	Zablokovaný hřebík/rázový kus se nevrací do výchozí polohy	Vyjměte baterii, odstraňte zablokovaný hřebík, použijte páčku pro uvolnění zablokování, (je-li to nutné, vytlačte rázový kus nahoru ručně), vložte zpět baterii.
	Poškozený rázový kus/vratný systém	Vyměňte rázový kus/vratný systém. Svěřte opravu autorizovanému servisu DEWALT.
	Zablokovaný vnitřní mechanismus	Svěřte opravu autorizovanému servisu DEWALT.
Poškozená vnitřní elektronika	Svěřte opravu autorizovanému servisu DEWALT.	

PŘÍZNAK	PŘÍČINA	ŘEŠENÍ
Motor se spustí, ale je příliš hlučný	Zablokovaný hřebík a rázový kus je zablokován v dolní poloze	Použijte páčku pro uvolnění zablokování, odstraňte zablokované hřebíky a je-li to nutné, vraťte zpět rázový kus ručně.
	Poškozený rázový kus/vratný systém	Vyměňte rázový kus/vratný systém. Svěťte opravu autorizovanému servisu DEWALT.
Rázový kus se neustále zastavuje v dolní poloze	Zablokovaný hřebík a rázový kus je zablokován v dolní poloze	Použijte páčku pro uvolnění zablokování, odstraňte zablokované hřebíky a je-li to nutné, vraťte zpět rázový kus ručně.
	Poškozený rázový kus/vratný systém	Vyměňte rázový kus/vratný systém. Svěťte opravu autorizovanému servisu DEWALT.
	Materiál a délka upevňovacího prvku	Dochází-li k zablokování nářadí opakovaně (je nutné otočení páčky uvolnění zablokování silou), vyberte si vhodný materiál a délku upevňovacího prvku, která bude odpovídat prováděné aplikaci.
	Nečistoty v přední části	Očistěte přední koncovou část a pečlivě zkontrolujte, zda se v ní nenachází žádné malé částičky zlomených hřebíků.
	U nářadí ještě neproběhl záběh	Nové nářadí může nastřelit 500 až 1 000 hřebíků, dokud si jeho jednotlivé části dokonale nesednou. Máte-li během tohoto období obtíže s úplným nastřelováním hřebíků, nastřelujte kratší hřebíky.
	Použití nesprávných otáček	Zkuste-li nastřelovat do měkkého dřeva delší hřebíky nebo je nastřelovat do tvrdších materiálů pomocí otáček 1 - nastavte volič otáček do polohy 2.
Nářadí pracuje, ale nedochází k úplnému nastřelení hřebíku	Nastavená hloubka nastřelení je příliš malá	Proveďte nastavení větší hloubky nastřelení.
	Nářadí není řádně přitisknuto k obrobku	Vyvíjejte na nářadí odpovídající sílu, aby bylo nářadí pevně přitisknuto k obrobku. Viz návod pro použití.
	Je zvolen rázový režim s dlouhými hřebíky (pouze DCN692)	Zvolte sekvenční režim.
	Materiál a délka upevňovacího prvku	Dochází-li k zablokování nářadí opakovaně (je nutné otočení páčky uvolnění zablokování), vyberte si vhodný materiál a délku upevňovacího prvku, která bude odpovídat prováděné aplikaci.
	Poškozená nebo opotřebovaná špička rázového kusu	Vyměňte rázový kus/vratný systém. Svěťte opravu autorizovanému servisu DEWALT.
	Nářadí je používáno bez koncovky zabraňující poškození	Sejměte koncovku zabraňující poškození
	Poškozený pohonný mechanismus	Svěťte opravu autorizovanému servisu DEWALT.
	U nářadí ještě neproběhl záběh	Nové nářadí může nastřelit 500 až 1 000 hřebíků, dokud si jeho jednotlivé části dokonale nesednou. Máte-li během tohoto období obtíže s úplným nastřelováním hřebíků, nastřelujte kratší hřebíky.
	Použití nesprávných otáček	Zkuste-li nastřelovat do měkkého dřeva delší hřebíky nebo je nastřelovat do tvrdších materiálů pomocí otáček 1 - nastavte volič otáček do polohy 2.

PŘÍZNAK	PŘÍČINA	ŘEŠENÍ
Nářadí pracuje, ale nejsou nastřeleny žádné hřebíky	V zásobníku nejsou žádné hřebíky	Vložte hřebíky do zásobníku.
	Špatný rozměr nebo úhel hřebíků	Používejte pouze doporučené hřebíky. Viz část Technické údaje .
	Nečistoty v přední části	Očistěte přední koncovou část a pečlivě zkontrolujte, zda se v ní nenachází žádné malé částičky zlomených hřebíků.
	Nečistoty v zásobníku	Vyčistěte zásobník.
	Opotřebovaný zásobník	Vyměňte zásobník. Svěťte opravu autorizovanému servisu DEWALT.
	Poškozený nebo opotřebovaný rázový kus	Vyměňte rázový kus. Svěťte opravu autorizovanému servisu DEWALT.
Zablokovaný hřeb	Poškozená pružina rázového kusu	Vyměňte pružinu, svěťte opravu autorizovanému servisu DEWALT.
	Špatný rozměr nebo úhel hřebíků	Používejte pouze doporučené hřebíky. Viz část Technické údaje .
	Po odstranění zablokovaného hřebíku/kontroly není zásobník řádně zajištěn.	Zajistěte, aby byly šrouby zásobníku řádně dotaženy dodaným klíčem.
	Poškozený nebo opotřebovaný rázový kus	Vyměňte rázový kus. Svěťte opravu autorizovanému servisu DEWALT.
	Materiál a délka upevňovacího prvku	Dochází-li k zablokování nářadí opakovaně (je nutné otočení páčky uvolnění zablokování silou), vyberte si vhodný materiál a délku upevňovacího prvku, která bude odpovídat prováděné aplikaci.
	Nečistoty v přední části	Očistěte přední koncovou část a pečlivě zkontrolujte, zda se v ní nenachází žádné malé částičky zlomených hřebíků.
	Opotřebovaný zásobník	Vyměňte zásobník. Svěťte opravu autorizovanému servisu DEWALT.
	Poškozená pružina rázového kusu	Vyměňte pružinu. Svěťte opravu autorizovanému servisu DEWALT.
	Je aktivována pojistka proti nastřelování naprázdno, v zásobníku zůstává pouze 7 až 9 hřebíků a uživatel vyvíjí na kontaktní doraz nadměrnou sílu, vyřazování funkce pojistky	Vložte do zásobníku více hřebíků, aby došlo k deaktivaci pojistky proti nastřelování naprázdno.
	U nářadí ještě neproběhl záběh	Nové nářadí může nastřelit 500 až 1 000 hřebíků, dokud si jeho jednotlivé části dokonale nesednou. Máte-li během tohoto období obtíže s úplným nastřelováním hřebíků, nastřelujte kratší hřebíky.
Použití nesprávných otáček.	Zkoušíte-li nastřelovat do měkkého dřeva delší hřebíky nebo je nastřelovat do tvrdších materiálů pomocí otáček 1 - nastavte volič otáček do polohy 2.	

ZÁRUKA

EVROPSKÁ ZÁRUKA NA ELEKTRICKÁ NÁŘADÍ DEWALT V TRVÁNÍ 1 ROKU

Společnost DEWALT je přesvědčena o kvalitě svých výrobků a poskytuje 1letou záruku pro profesionální uživatele tohoto výrobku. Tato záruka žádným způsobem neovlivní vaše smluvní práva jako profesionálního uživatele nebo vaše zákonná práva jako soukromého neprofesionálního uživatele. Tato záruka je platná ve všech členských státech EU a evropské zóny volného obchodu EFTA.

V souladu s platnými smluvními podmínkami evropské záruky na elektrické nářadí DEWALT, které jsou k dispozici u místního zástupce společnosti DEWALT, u autorizovaných prodejců nebo na internetové adrese www.2helpU.com, platí následující, pokud do 12 měsíců od data zakoupení dojde u vašeho výrobku DEWALT k závadě v důsledku vady materiálu nebo špatného výrobního zpracování, společnost DEWALT může zdarma vyměnit všechny vadné části, nebo dle vlastního uvážení, může zdarma vyměnit celou reklamovanou jednotku.

Společnost DEWALT si vyhrazuje právo odmítnout jakoukoli reklamaci v rámci této záruky, která není podle názoru zástupce autorizovaného servisu v souladu s uvedenými smluvními podmínkami evropské záruky DEWALT.

Budete-li vyžadovat reklamaci, kontaktujte nejbližšího autorizovaného prodejce nebo vyhledejte nejbližší autorizovaný servis DEWALT na internetu, v katalogu DEWALT nebo kontaktujte prodejce DEWALT na adrese, která je uvedena v tomto návodu.

Seznam autorizovaných prodejců DEWALT a všechny podrobnosti o našem poprodejním servisu naleznete na internetové adrese: www.2helpU.com.

STANLEY BLACK & DECKER CZECH REPUBLIC S.R.O.

Tůrkova 5b
149 00 Praha 4
Česká Republika
Tel.: 261 009 772
Fax: 261 009 784
Servis: 244 403 247
www.dewalt.cz
obchod@sbdinc.com

BAND SERVIS

K Pasekám 4440
760 01 Zlín
Tel.: 577 008 550,1
Fax: 577 008 559
www.bandservis.cz
bandservis@bandservis.cz

K R E S SPOL. S.R.O.

Cvilínská 325 / 7, Pod Cvilínem
794 01 Krmov
Tel.: +420 603 891 357
www.kres.cz
zakazky@kres.cz

Právo na případné změny vyhrazeno.

12/2022



DEWALT®**TYP VÝROBKU:**

CZ	Výrobní kód	Datum prodeje	Razítko prodejny Podpis
SK	Výrobný kód	Dátum predaja	Pečiatka predajne Podpis

CZ	Dokumentace záruční opravy			SK	Dokumentácia záručnej opravy	
CZ	Číslo	Datum příjmu	Datum zakázky	Číslo zakázky	Závada	Razítko Podpis
SK	Číslo dodávky	Dátum príjmu	Dátum opravy	Číslo objednávky	Porucha	Pečiatka Podpis

CZ
Adresa servisu
Band servis
Klásterského 2
CZ-140 00 Praha 4
Tel.: 00420 244 403 247
Fax: 00420 241 770 167

CZ
Band servis
K Pasekám 4440
CZ-760 01 Zlín
Tel.: 00420 577 008 550,1
Fax: 00420 577 008 559
<http://www.bandservis.cz>

CZ
K R E S spol. s.r.o.
Cvilinská 325 / 7, Pod Cvilínem
CZ-794 01 Krnov
Tel.: +420 603 891 357
e-mail: zakazky@kres.cz
www.kres.cz

SK
Adresa servisu
Band servis
Paulínska ul. 22
SK-917 01 Trnava
Tel.: 00421 335 511 063
Fax: 00421 335 512 624