

# DEWALT®

## XR LI-ION

Dansk ( <i>oversat fra original brugsvejledning</i> )	3
Deutsch ( <i>übersetzt von den originalanweisungen</i> )	9
English ( <b>original instructions</b> )	15
Español ( <i>traducido de las instrucciones originales</i> )	21
Français ( <i>traduction de la notice d'instructions originale</i> )	27
Italiano ( <i>tradotto dalle istruzioni originali</i> )	33
Nederlands ( <i>vertaald vanuit de originele instructies</i> )	39
Norsk ( <i>oversatt fra de originale instruksjonene</i> )	45
Português ( <i>traduzido das instruções originais</i> )	51
Suomi ( <i>käännetty alkuperäisestä käyttöohjeesta</i> )	57
Svenska ( <i>översatt från de ursprungliga instruktionerna</i> )	63
Türkçe ( <i>orijinal talimatlardan çevrilmiştir</i> )	69
Ελληνικά ( <i>μετάφραση από τις πρωτότυπες οδηγίες</i> )	75



Fig. A

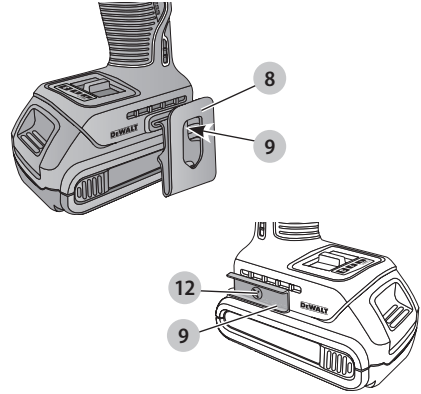
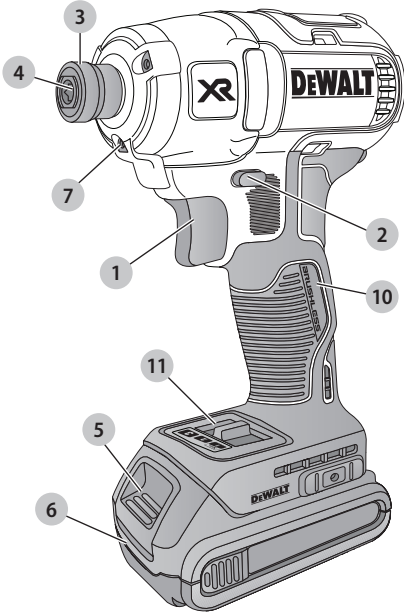


Fig. B

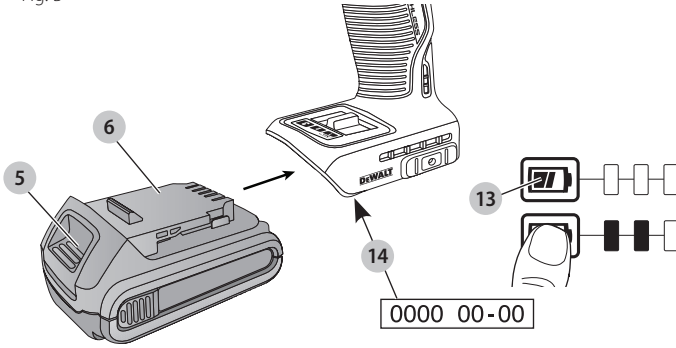


Fig. C

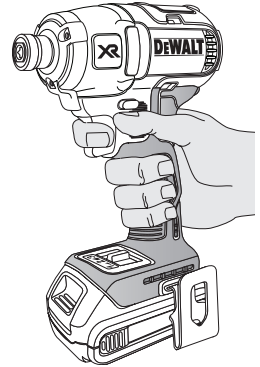


Fig. D

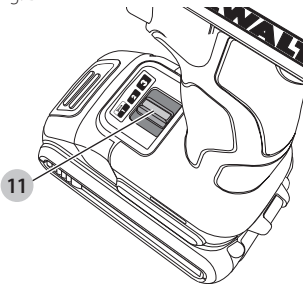


Fig. E

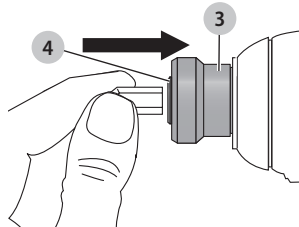
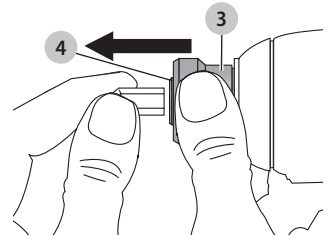


Fig. F



# BØRSTELØS LEDNINGSFRI KOMPAKT SLAGSKRUETRÆKKER

## DCF887

### Tillykke!

Du har valgt et DEWALT-værktøj. Mange års erfaring, ihærdig produktudvikling og innovation gør DEWALT én af de mest pålidelige partnere for professionelle brugere af elværktøj.

### Tekniske Data

		DCF887
Spænding	$V_{oc}$	18
Type		1/10/20
Batteritype		Li-Ion
Hastighed uden belastning	o/min.	
Tilstand 1		0–1000
Tilstand 2		0–2800
Tilstand 3		0–3250
Slaghastighed	ipm	0–3800
Maks. drejmoment	Nm	205
Værktøjsholder	mm	6,35
Vægt (uden batteripakke)	kg	0,9
Støjværdier og/eller vibrationsværdier (triax vector sum) i henhold til EN62841-2-2:		
$L_{PA}$ (emissions lydtrykniveau)	dB(A)	96
$L_{WA}$ (lydstyrkeniveau)	dB(A)	107
K (usikkerhed for det angivne lydniveau)	dB(A)	3
Værdi for vibrationsemission $a_{h1}$ =	$m/s^2$	22,0
Usikkerhed K =	$m/s^2$	2,1

Vibrations- og/eller støjemissionsniveauet, der er angivet i dette vejledningsark, er målt i overensstemmelse med en standardiseret test, der er angivet i EN62841 og kan anvendes til at sammenligne et værktøj med et andet. Det kan anvendes til en foreløbig eksponeringsvurdering.

**⚠ ADVARSEL:** Det angivne vibrations- og/eller støjemissionsniveau repræsenterer strømming af fastgørelseselementer af værktøjets maksimale kapacitet. Hvis værktøjet anvendes til andre formål, med andet tilbehør eller vedligeholdes dårligt, kan vibrations- og/eller støjemissionen imidlertid variere. Det kan markant forøge eksponeringsniveauet over den samlede arbejdsperiode.

Et estimat af eksponeringsniveauet for vibration og/eller støj bør også tage højde for de gange, hvor der slukkes for værktøjet, eller når det kører, men ikke bruges til arbejde. Det kan markant mindske eksponeringsniveauet over den samlede arbejdsperiode.

Identificér yderligere sikkerhedsforanstaltninger for at beskytte operatøren mod vibrationens og/eller støjens effekter, som f.eks.: vedligehold værktøjet og tilbehør, hold hænderne varme (relevant ved vibration), organisering af arbejdsmonstre.

### EF-Konformitetserklæring

#### Maskindirektiv



### Børsteløs ledningsfri kompakt slagskrueetrækker DCF887

DEWALT erklærer, at produkterne beskrevet under **Tekniske data** er udformet i overensstemmelse med: 2006/42/EF, EN62841-1:2015, EN62841-2-2:2014.

Disse produkter overholder også direktivet 2014/30/EU og 2011/65/EU. Kontakt DEWALT på følgende adresse for yderligere oplysninger eller se bagsiden af manualen.

Undertegnede er ansvarlig for kompilering af den tekniske fil og udsteder denne erklæring på vegne af DEWALT.

Markus Rompel  
Vicedirektør for Ingeniørarbejde, PTE-Europa  
DEWALT, Richard-Klinger-Strasse 11,  
D-65510, Idstein, Tyskland  
01.08.2019



**ADVARSEL:** Læs instruktionsvejledningen for at reducere risikoen for personskader.

### Definitioner: sikkerhedsretningslinjer

Nedenstående definitioner beskriver sikkerhedsniveauet for hvert enkelt signalord. Læs vejledningen og vær opmærksom på disse symboler.

**⚠ FARE:** Angiver en umiddelbart farlig situation, der medmindre den undgås, vil resultere i **død eller alvorlig personskade**.

**⚠ ADVARSEL:** Angiver en potentielt farlig situation, der medmindre den undgås, **kanne** resultere i **død eller alvorlig personskade**.

**⚠ FORSIGTIG:** Angiver en potentielt farlig situation, der medmindre den undgås, **kan** resultere i **mindre eller moderat personskade**.

**BEMÆRK:** Angiver en handling, der **ikke er forbundet med personskade**, men som **kan** resultere i **produktskade**.

**⚠** Angiver risiko for elektrisk stød.

**⚠** Angiver brandfare.

### Generelle sikkerhedsadvarsler for elværktøjer

**⚠ ADVARSEL:** Læs alle sikkerhedsadvarsler, instruktioner, illustrationer og specifikationer, der følger med dette elværktøj. Manglende overholdelse af alle nedenstående instruktioner kan medføre elektrisk stød, brand og/eller alvorlig personskade.

### GEM ALLE ADVARSLER OG INSTRUKTIONER TIL SENERE BRUG

Batterier				Opladere/opladningstider (minutter)									
Kat #	V <sub>DC</sub>	Ah	Vægt (kg)	DCB104	DCB107	DCB112	DCB113	DCB115	DCB116	DCB117	DCB118	DCB132	DCB119
DCB546	18/54	6,0/2,0	1,05	60	270	170	140	90	80	40	60	90	X
DCB547	18/54	9,0/3,0	1,46	75*	420	270	220	135*	110*	60	75*	135*	X
DCB548	18/54	12,0/4,0	1,44	120	540	350	300	180	150	80	120	180	X
DCB181	18	1,5	0,35	22	70	45	35	22	22	22	22	22	45
DCB182	18	4,0	0,61	60/40**	185	120	100	60	60/45**	60/40**	60/40**	60	120
DCB183/B	18	2,0	0,40	30	90	60	50	30	30	30	30	30	60
DCB184/B	18	5,0	0,62	75/50**	240	150	120	75	75/60**	75/50**	75/50**	75	150
DCB185	18	1,3	0,35	22	60	40	30	22	22	22	22	22	X
DCB187	18	3,0	0,54	45	140	90	70	45	45	45	45	45	90
DCB189	18	4,0	0,54	60	185	120	100	60	60	60	60	60	120

\*Datakode 201811475B eller senere

\*\*Datakode 201536 eller senere

Termen "elværktøj" i advarselne refererer til dit elektroniske (ledning) eller batteribetjente (trådløse) elværktøj.

## 1) Sikkerhed i Arbejdsområdet

a) **Sørg for, at arbejdsområdet er rent og godt oplyst.** Rodede eller mørke områder giver anledning til ulykker.

b) **Undlad at benytte elektrisk værktøj i en eksplosionsfarlig atmosfære, som f.eks. ved tilstedeværelsen af brændbare væsker, gasser eller støv.** Elværktøj danner gnister, der kan antænde støv eller dampe.

c) **Hold børn og omkringstående på afstand, når der anvendes elektrisk værktøj.** Distractioner kan medføre, at du mister kontrollen.

## 2) Elektrisk Sikkerhed

a) **Stik på elektrisk værktøj skal passe til stikkontakten. Stikket må aldrig modificeres på nogen måde. Undlad at bruge adapterstik sammen med jordforbundet elektrisk værktøj.** Umodificerede stik og dertil passende stikkontakter reducerer risikoen for elektrisk stød.

b) **Undgå kropskontakt med jordforbundne overflader, såsom rør, radiatorer, komfurer og køleskabe.** Der er øget risiko for elektrisk stød, hvis din krop er jordforbundet.

c) **Undlad at udsætte elektrisk værktøj for regn eller våde forhold.** Hvis der trænger vand ind i et elektrisk værktøj, øges risikoen for elektrisk stød.

d) **Undlad at udsætte ledningen for overlast. Brug aldrig ledningen til at bære, trække værktøjet eller trække det ud af stikkontakten. Hold ledningen borte fra varme, olie, skarpe kanter og bevægelige dele.** Beskadigede eller sammenfiltrede ledninger øger risikoen for elektrisk stød.

e) **Når elektrisk værktøj benyttes udendørs, skal der anvendes en forlængerledning, som er egnet til udendørs brug.** Brug af en ledning, der er egnet til udendørs brug, reducerer risikoen for elektrisk stød.

f) **Hvis det ikke kan undgås at betjene et elektrisk værktøj i et fugtigt område, benyt en strømforsyning, der er beskyttet af en fejlstrømsafbryder.** Ved at benytte en fejlstrømsafbryder reduceres risikoen for elektrisk stød.

## 3) Personlig Sikkerhed

a) **Vær opmærksom, pas på hvad du foretager dig, og brug sund fornuft, når du benytter et elektrisk værktøj. Betjen ikke værktøjet, hvis du er træt, påvirket af**

**narkotika, alkohol eller medicin.** Et øjeblik uopmærksomhed under anvendelse af et elektrisk værktøj kan forårsage alvorlig personskade.

b) **Brug personligt sikkerhedsudstyr. Bær altid beskyttelsesbriller.** Sikkerhedsudstyr, såsom støvmasker, skridsikre sikkerhedssko, sikkerhedshjelm eller høreværn, brugt når omstændighederne foreskriver det, reducerer omfanget af personskader.

c) **Undgå utilsigtet start. Sørg for, at der er slukket for kontakten, inden værktøjet tilsluttes en strømkilde og/eller batterienhed, samles op eller bæres.** Når elektrisk værktøj bæres med fingeren på kontakten eller tilsluttes, når kontakten er tændt, giver det anledning til ulykker.

d) **Fjern eventuelle justerings- eller skruenøgler, før det elektriske værktøj startes.** En skruenøgle eller anden nøgle, der bliver siddende på en roterende del af elektrisk værktøj, kan give anledning til personskade.

e) **Undlad at række for langt. Hold hele tiden en god fodstilling og balance.** Dette giver bedre kontrol af det elektriske værktøj, når uventede situationer opstår.

f) **Bær hensigtsmæssig påklædning. Bær ikke løst tøj eller smykker. Hold dit hår og tøj væk fra dele i bevægelse.** Løstsiddende tøj, smykker eller langt hår kan blive fanget i bevægelige dele.

g) **Hvis der anvendes støvudsugnings- eller støvopsamlingsudstyr, skal dette tilsluttes og anvendes rigtigt.** Anvendelse af støvopsamlingsudstyr kan begrænse farer forårsaget af støv.

h) **Lad ikke erfaringer fra hyppig brug af værktøjer medføre, at du bliver selvtilfreds og ignorerer sikkerhedsprincipperne for værktøjerne.** En skødesløs handling kan forårsage alvorlig skade i en brøkdal af et sekund.

## 4) Anvendelse og Vedligeholdelse af Elektrisk Værktøj

a) **Undlad at bruge magt over for det elektriske værktøj. Brug det værktøj, der er bedst egnet til det arbejde, der skal udføres.** Værktøjet vil klare opgaven bedre og mere sikkert med den ydelse, som det er beregnet til.

b) **Undlad at benytte elektrisk værktøj, hvis kontakten ikke tænder og slukker for det.** Alt elektrisk værktøj, der ikke kan kontrolleres med kontakten, er farligt og skal repareres.

c) **Træk stikket ud af stikkontakten og/eller batterienheden, hvis aftagelig, fra det elektriske værktøj, før det elektriske værktøj justeres, dets tilbehør udskiftes, eller det stilles til opbevaring.** Sådanne forebyggende sikkerhedsforanstaltninger mindsker risikoen for, at værktøjet startes utilsigtet.

d) **Opbevar elektrisk værktøj uden for rækkevidde af børn, og tillad ikke personer, som ikke er bekendt med dette elektriske værktøj eller disse instruktioner, at betjene værktøjet.** Elektrisk værktøj er farligt i hænderne på personer, som ikke er instrueret i brugen deraf.

e) **Vedligehold elværktøjer og tilbehør. Undersøg om bevægelige dele sidder skævt, binder eller er gået itu såvel som andre forhold, der kan påvirke betjeningen af værktøjet. Hvis det elektriske værktøj er beskadiget, skal det repareres før brug.** Mange ulykker er forårsaget af dårligt vedligeholdt værktøj.

f) **Hold skæreværktøj skarpe og rene.** Ordentligt vedligeholdt skæreværktøj med skarpe skærekanter har mindre tilbøjelighed til at binde og er lettere at styre.

g) **Brug elektrisk værktøj, tilbehør, bor, osv. i overensstemmelse med disse instruktioner, idet der tages hensyn til arbejdsforholdene og den opgave, som skal udføres.** Brug af elektrisk værktøj til andre opgaver end dem, det er beregnet til, kan resultere i en farlig situation.

h) **Hold håndtag og håndtagsflader tørre, rene og fri for olie og smørelse.** Glatte håndtag og gribeblader giver ikke mulighed for sikker håndtering og styring af værktøjet i uventede situationer.

## 5) Anvendelse og Vedligeholdelse af Batteri

a) **Må kun genoplades med den oplader, som er angivet af fabrikanten.** En oplader, der er beregnet til en bestemt type batteripakke, kan udgøre en brandrisiko, hvis den bruges med en anden type batteripakke.

b) **Brug kun elektrisk værktøj med de batteripakker, der er beregnet til hver enkelt type.** Brug af andre batteripakker kan skabe risiko for personskade og brand.

c) **Når en batteripakke ikke er i brug, skal den holdes borte fra andre metalgenstande, såsom papirclips, mønter, nøgler, søm, skruer og andre små metalgenstande, der kan danne forbindelse mellem to elektriske kontaktflader.** Kortslutninger mellem batterikontakter kan forårsage forbrænding eller brand.

d) **Hvis en batteripakke udsættes for overlaster, kan der sive væske ud. Undgå kontakt. Hvis væsken berøres ved et tilfælde, skal der skylles med masser af vand. Hvis der kommer væske i øjnene, skal der desuden søges lægehjælp.** Batterivæske kan forårsage irritation eller forbrænding.

e) **Anvend ikke en batteripakke eller et værktøj, der er beskadiget eller ændret.** Beskadigede eller ændrede batterier kan udvise uforudsigelig adfærd og resultere i brand, eksplosion eller risiko for skader.

f) **Udsæt ikke en batteripakke eller et værktøj for ild eller meget varme temperaturer.** Udsættelse for ild eller temperaturer over 130 °C kan medføre en eksplosion.

g) **Følg alle opladningsinstruktionerne og oplad ikke batteripakken eller værktøjet uden for det temperaturområde, der er anført i instruktionerne.** Forkert opladning eller opladning ved temperaturer uden for det specificerede område kan beskadige batteriet og øge risikoen for brand.

## 6) Service

a) **Elektrisk værktøj skal serviceres af en kvalificeret servicetekniker, som udelukkende benytter identiske reservedele.** Derved sikres det, at værktøjets driftssikkerhed opretholdes.

b) **Udfør aldrig service på beskadigede batteripakker.** Service på batteripakker bør kun udføres af producenten eller autoriserede serviceudbydere.

### Ekstra specielle sikkerhedsregler for slagnøgler/ drivværk

• **Hold i elværktøjets isolerede gribeblader, hvis der er risiko for at beslaget kommer i kontakt med skjulte ledninger.** Hvis beslag kommer i kontakt med en strømførende ledning, bliver elværktøjets blotlagte dele strømførende, så brugeren får stød.

### Restrisici

På trods af overholdelsen af de relevante sikkerhedsregler og brug af sikkerhedsudstyr kan visse restrisici ikke undgås. Disse omfatter:

- Hørenedsættelse.
- Risiko for personskade som følge af flyvende partikler.
- Risiko for forbrænding ved at røre ved tilbehør, der bliver varmt under betjening.
- Risiko for personskade som følge af forlænget brug.

## GEM DISSE INSTRUKTIONER

### Batteritype

DCF887 bruger et batteri på 18 volt.

Disse batteripakker kan bruges: DCB181, DCB182, DCB183, DCB183B, DCB184, DCB184B, DCB185, DCB187, DCB189, DCB546, DCB547, DCB548. Se **Tekniske data** for flere informationer.

### Pakkens indhold

Pakken indeholder:

- 1 Slagskruetrækker
- 1 Lader
- 1 Li-ion batteripakke (C1, D1, L1, M1, P1, S1, T1, X1, Y1 modeller)
- 2 Li-ion batteripakker (C2, D2, L2, M2, P2, S2, T2, X2, Y2 modeller)
- 3 Li-ion batteripakker (C3, D3, L3, M3, P3, S3, T3, X3, Y3 modeller)
- 1 Magnetisk bitholder
- 1 Bæltetrog
- 1 Værktøjskasse
- 1 Betjeningsvejledning
- 1 Betjeningsvejledning til Tool Connect™ appen (B-modeller)

**BEMÆRK:** Batteripakker, opladere og værktøjskasser er ikke inkluderet i N-modeller.

- **Kontrollér for eventuelle skader på værktøjet, dele og tilbehør, der kan være opstået under transport.**
- **Tag dig tid til at læse denne vejledning grundigt og forstå den før betjening.**

### Mærkning på værktøjet

Følgende piktogrammer er vist på værktøjet:



Læs brugsvejledningen før brug.



Synlig stråling. Kig ikke ind i lyset.

## Datokodeposition (Fig. B)

Datokoden **14**, der også inkluderer produktionsåret, er trykt på huset.

Eksempel:

2023 XX XX  
Produktionsår

## Beskrivelse (Fig. A)

**▲ ADVARSEL:** *Modificér aldrig elektrisk værktøj eller nogen dele deraf. Det kan medføre materiale- eller personskade.*

- |                              |                                 |
|------------------------------|---------------------------------|
| 1 Startknap                  | 7 Arbejdslys                    |
| 2 Forlæns-/baglæns styreknap | 8 Bæltekrog (valgfrit tilbehør) |
| 3 Patronkrave                | 9 Monteringsskruer              |
| 4 6,35 mm sekskantet patron  | 10 Hovedhåndtag                 |
| 5 Batteriudløserknop         | 11 Hastigheds vælger            |
| 6 Batteripakke               | 12 Magnetisk bitholder          |

## Tilsligt Brug

Denne slagskruetrækker er designet til professionelle skruetrækkeropgaver. Slagfunktionen gør dette værktøj specielt nyttigt til at skruer fastgørelseselementer i træ, metal og beton.

**MÅ IKKE** anvendes under våde forhold eller i nærheden af brændbare væsker eller gasser.

Denne slagskruetrækker er et professionelt elværktøj.

**LAD IKKE** børn komme i kontakt med værktøjet. Overvågning er påkrævet, når uerfarne brugere anvender dette værktøj.

• Dette produkt er ikke beregnet til anvendelse af personer (inklusive børn) med nedsatte fysiske, sensoriske eller mentale handicaps; mangel på erfaringer, viden eller færdigheder, medmindre de er under overvågning af en person, der er ansvarlig for deres sikkerhed. Børn må aldrig efterlades alene med dette produkt.

## SAMLING OG JUSTERING

**▲ ADVARSEL:** *For at reducere risikoen for alvorlige kvæstelser, anbring forlæns-/baglænsknappen i startspærreposition eller slå værktøjet fra og frakobel batteripakken, før der foretages nogen justeringer, eller der af-/påmonteres tilbehør eller ekstraudstyr. Utilsligt start kan medføre kvæstelser.*

**▲ ADVARSEL:** *Anvend kun DEWALT-batteripakker og -opladere.*

## Indsættelse og fjernelse af batteripakken fra værktøjet (Fig. B)

**BEMÆRK:** For de bedste resultater kontrollér at batteripakken **6** er fuldt opladet.

## Sådan installeres batteripakken i værktøjets håndtag

- Ret batteripakken **6** ind efter rillerne inde i håndtaget (Fig. B).
- Skub den ind i håndtaget, indtil batteripakken sidder godt fast i værktøjet og kontrollér, at den ikke river sig løs.

## Sådan fjernes batteripakken fra værktøjet

- Tryk på udløserknappen **5** og træk batteripakken ud fra værktøjets håndtag.
- Isæt batteripakken i opladeren.

## Batteripakker til brændstofmåler (Fig. B)

Nogle DEWALT batteripakker indeholder en brændstofmåler, som består af tre grønne LED lys, som angiver niveauet for den resterende opladning i batteripakken.

Du aktiverer brændstofmåleren ved at trykke på og holde brændstofmålerknappen **13** nede. En kombination af de tre grønne LED lys vil lyse og angive niveauet for den resterende opladning. Når niveauet for opladning i batteriet ligger under den brugbare grænse, lyser brændstofmåleren ikke, og batteriet skal genoplades.

**BEMÆRK:** Brændstofmåleren giver kun en indikation af den opladning, der resterer i batteripakken. Den angiver ikke værktøjets funktionalitet og er underlagt variation baseret på produktkomponenter, temperatur og slutbrugeranvendelse.

## Bæltekrog og magnetisk borholder (Fig. A)

**▲ ADVARSEL:** *For at mindske risikoen for alvorlige personskader, skal du slukke for værktøjet og tage batteripakken ud, før du foretager justeringer eller fjerner/ installerer tilbehør.*

**▲ ADVARSEL:** *For at mindske risikoen for alvorlige personskader MÅ DU IKKE* hænge værktøjet op i loftet eller hænge objekter i bæltekrogen. Du må **KUN** hænge værktøjets bæltekrog i et arbejdsbælte.

**▲ ADVARSEL:** *For at mindske risikoen for alvorlige personskader, skal du sikre, at skruen, der holder bæltekrogen, er fastskruet.*

**VIGTIGT:** Ved fastgørelse eller fjernelse af bæltekrogen eller magnetisk borholder, brug kun den skruer **9**, der medfølger. Sørg for at spænde skruen godt.

Bæltekrogen **8** og den magnetiske borholder **12** kan monteres på begge sider af værktøjet blot med brug af den medfølgende skruer **9**, så både venstre- og højrehåndede kan bruge den. Hvis du ikke ønsker at bruge krogen eller den magnetiske borholder, kan den fjernes fra værktøjet.

Du kan fjerne bæltekrogen eller den magnetiske borholder ved at fjerne skruen **9**, der holder den på plads og derefter montere den igen på den anden side. Sørg for at spænde skruen godt.

## BETJENING

### Brugsvejledning

**▲ ADVARSEL:** *Overhold altid sikkerhedsvejledningen og de gældende regler.*

**▲ ADVARSEL:** *For at reducere risikoen for alvorlige kvæstelser, anbring forlæns-/baglænsknappen i startspærreposition eller slå værktøjet fra og frakobel batteripakken, før der foretages nogen justeringer, eller der af-/påmonteres tilbehør eller ekstraudstyr. Utilsligt start kan medføre kvæstelser.*

## Korrekt håndposition (Fig. A, C)

**▲ ADVARSEL:** *For at reducere risikoen for personskade skal du ALTID anvende den rette håndposition som vist.*

**▲ ADVARSEL:** *For at reducere risikoen for alvorlig personskade skal du ALTID holde godt fast i tilfælde af en pludselig reaktion. Korrekt håndposition kræver en hånd på hovedhåndtaget **10**.*



## Variabel hastighedsudløserkontakt (Fig. A)

Tryk på udløserkontakten ① for at starte værktøjet. Tryk på udløserkontakten for at slå værktøjet fra. Værktøjet er udstyret med en bremse. Værktøjet vil stoppe, lige så snart udløserknappen er helt udløst.

Du kan starte med lav hastighed med den variable hastighedskontakt. Jo mere du trykker på udløseren, jo hurtigere vil værktøjet arbejde. Brug kun den variable hastighed til at starte huller eller befæstelselementer for at sikre maksimal levetid.

**BEMÆRKNING:** Vedvarende brug af det variable hastighedsområde anbefales ikke. Det kan beskadige kontakten og bør undgås.

## Forlæns/baglæns reguleringsknap (Fig. A)

En forlæns/baglæns reguleringsknap ② bestemmer værktøjets retning og virker også som en startspærreknep.

Du vælger forlænsrotation ved at udløse udløserkontakten ① og trykke på forlæns/baglæns reguleringsknappen ② på højre side af værktøjet.

Du vælger baglæns ved at udløse udløserkontakten ① og trykke på forlæns/baglæns reguleringsknappen ② på venstre side af værktøjet. Midterpositionen på reguleringsknappen låser udløserkontakten i off position. Når positionen på styreknappen ændres, sørg for at udløseren er udløst.

**BEMÆRKNING:** Første gang værktøjet køres efter ændring af rotationsretningen, kan du høre et klik ved opstart. Dette er helt normalt og ikke tegn på et problem.

## Arbejdslys (Fig. A)

Der findes tre arbejdslys ⑦, der er placeret rundt om den 6,35 mm sekskantede patron ④. Arbejdslysene aktiveres, når udløserkontakten trykkes ind.

Når udløseren er udløst, vil arbejdslysene lyse i op til 20 sekunder.

**BEMÆRKNING:** Arbejdslysene er til belysning af den aktuelle arbejdsoverflade og er ikke beregnet til brug som en lommelygte.

## Hastighedsvælger (Fig. A, D)

Dit værktøj er udstyret med en hastighedsvælger ①①, som gør det muligt at vælge en af tre hastigheder. Vælger hastigheden baseret på det arbejde, der skal udføres, og styr værktøjets hastighed ved hjælp af den variable hastighedsudløserkontakt ①.

## Præcisionsskruring (Fig. D)

Udover de normale slagtilstande, har dette værktøj en præcisionsskruringstilstand, som giver bedre kontrol ved lettere opgaver for at undgå skade på materialer eller fastgørelselementer. Den er velegnet til lette opgaver, såsom skruer til skabshængsler eller maskinskrue. Tilstanden præcisionsskruring fungerer som en skruetrækker ved lette opgaver, før den afventer, mens skruehovedet når arbejdsemnet, og derefter (hvis nødvendigt) starte et langsomt kontrolleret slag for at sikre at hovedet er helt skruet i.

**BEMÆRKNING:** Denne tilstand er til lette skruestrækkeropgaver. Hvis værktøjet ikke vil køre et fastgørelselement i tilstanden præcisionsskruring, bedes du vælge tilstand 2, som vil levere den ekstra nødvendige kraft.

DCF887		
Tilstand		o/min.
1	Præcisionsskruring	0–1000
2	Normal slagkraft	0–2800
3	Højhastigheds slagkraft	0–3250

## Hurtigudløsningspatron (Fig. A, E, F)

**▲ ADVARSEL:** Brug kun slagbortilbehør. Ikke slagbortilbehør kan gå i stykker og forårsage en farlig situation. Kontrollér tilbehøret før brug for at sikre, at der ikke findes nogen revner.

**BEMÆRKNING:** Patronen kan kun bruge 6,35 mm sekskantet tilbehør.

Anbring fremad-/bagudknappen ② i startspærreposition, eller fjern batteripakken før udskiftning af tilbehør.

For at installere tilbehør, indfør tilbehøret helt. Tilbehøret låses på plads (Fig. E).

Du fjerner tilbehør ved at trække patronkraven ③ væk fra værktøjets forside. Fjern tilbehøret (Fig. F).

## Brug

Dit slagværktøj genererer det følgende maksimale drejemoment:

Kat #	Nm
DCF887	205

**▲ FORSIGTIG:** Sørg for at fastgørelsen og/eller systemet kan modstå det drejemomentsniveau, der genereres af værktøjet. Et voldsomt drejemoment kan medføre beskadigelser og mulige personskader.

1. Placer tilbehøret i patronen. Hold værktøjet, så det peger lige på arbejdsområdet.

2. Tryk på kontakten for at starte. Udløs kontakten for at stoppe. Kontrollér altid drejemomentet med en momentnøgle, da fastgørelselementets drejemoment påvirkes af mange faktorer inklusive de følgende:

- **Spænding:** Lav spænding på grund af et næsten afladet batteri vil reducere fastgørelselementets drejemoment.

- **Borholderstørrelse:** Hvis du ikke anvender den korrekte borholderstørrelse, vil fastgørelsesdrejemomentet blive reduceret.

- **Boltstørrelse:** Større bolt diameter kræver generelt højere fastgørelsesdrejemoment. Fastgørelsesdrejemomentet vil også variere i henhold til længde, niveau og drejemomentets virkningsgrad.

- **Bolt:** Sørg for at alle gevind er fri for rust og andre efterladenhedsskaber for at give et korrekt fastgørelsesdrejemoment.

- **Materiale:** Materialetypen og materialets overfladefinish vil påvirke fastgørelsesdrejemomentet.

- **Fastgørelsestid:** Længere fastgørelsestid medfører øget fastgørelsesdrejemoment. Hvis du anvender en længere fastgørelsestid end anbefales, kan det medføre, at fastgørelselementerne overbelastes, trækkes af eller ødelægges.

## VEDLIGEHOLDELSE

Dit DeWALT-elværktøj er beregnet til langvarig brug med minimal vedligeholdelse. Værktøjets fortsatte tilfredsstillende drift afhænger af korrekt vedligeholdelse og rengøring af værktøjet.

**⚠ ADVARSEL:** For at reducere risikoen for alvorlige kvæstelser, anbring forlæns-/baglænsknappen i startspærreposition eller slå værktøjet fra og frakobel batteripakken, før der foretages nogen justeringer, eller der af-/påmonteres tilbehør eller ekstraudstyr. Utilsigtet start kan medføre kvæstelser.

Der kan ikke udføres service på opladeren eller batteripakken.



### Smøring

Dette elektriske værktøj skal ikke smøres yderligere.



### Rengøring

**⚠ ADVARSEL:** Blæs støv og snavs ud af hovedhuset med tør luft, lige så snart der samler sig snavs i og omkring luftaftrækket. Bær godkendte beskyttelsesbriller og godkendt støvmaske ved udførelse af denne procedure.

**⚠ ADVARSEL:** Brug aldrig opløsningsmidler eller andre kraftige kemikalier til at rengøre værktøjets ikke-metalliske dele. Disse kemikalier kan svække de materialer, der anvendes i disse dele. Brug en klud, der kun er fugtet med vand og mild sæbe. Lad aldrig væske trænge ind i værktøjet, og nedsænk aldrig nogen del af værktøjet i væske.

### Valgfrit tilbehør

**⚠ ADVARSEL:** Da andet tilbehør end det, som stilles til rådighed af DEWALT, ikke er afprøvet med dette produkt, kan det være farligt at bruge sådant tilbehør med dette værktøj. For at mindske risikoen for personskade, må dette produkt kun anvendes med tilbehør, som anbefales af DEWALT.

**⚠ ADVARSEL:** Brug kun slagbortilbehør. Ikke-slagbortilbehør kan gå i stykker og forårsage en farlig situation. Kontrollér tilbehøret før brug for at sikre, at der ikke findes nogen revner. Kontakt forhandleren for yderligere oplysninger om korrekt tilbehør.

### Miljøbeskyttelse



Sarskilt bortskaftelse. Produkter og batterier markeret med dette symbol må ikke bortskaftes sammen med normalt husholdningsaffald.

■ Produkter og batterier indeholder materialer, der kan blive gendannet eller genanvendt og således reducere efterspørgslen efter råvarer. Genbrug venligst elektriske produkter og batterier i henhold til lokale regulativer. Yderligere informationer findes på [www.2helpU.com](http://www.2helpU.com).

### Genopladelig batteripakke

Dette batteri har en lang levetid, men skal udskiftes, når det ikke afgiver tilstrækkelig effekt ved opgaver, der før var lette at udføre. Ved afslutningen af batteriets rimelige levetid bortskaftes det på en miljøsikker måde:

- Sørg for, at batteripakken er helt afladet og tag den derpå ud af værktøjet.
- Litium-ion-celler er genanvendelige. Tag dem med til din forhandler eller til den lokale genbrugsplads. De indsamlede batteripakker vil blive genanvendt eller korrekt bortskaftet.



# BÜRSTENLOSER, KOMPAKTER AKKU-SCHLAGSCHRAUBER

## DCF887

### Herzlichen Glückwunsch!

Sie haben sich für ein Gerät von DEWALT entschieden. Langjährige Erfahrung, sorgfältige Produktentwicklung und Innovation machen DEWALT zu einem zuverlässigen Partner für professionelle Anwender von Elektrowerkzeugen.

### Technische Daten

		DCF887
Spannung	V <sub>DC</sub>	18
Typ		1/10/20
Akkutyp		Li-Ion
Leerlaufdrehzahl	U/min	
Modus 1		0–1000
Modus 2		0–2800
Modus 3		0–3250
Schlagzahl	ipm	0–3800
Max. Drehmoment	Nm	205
Bohrfutter	mm	6,35
Gewicht (ohne Akku)	kg	0,9

Lärmwerte und/oder Vibrationswerte (Triax-Vektorsumme) gemäß EN62841-2-2.

L <sub>PA</sub> (Emissions-Schalldruckpegel)	dB(A)	96
L <sub>WA</sub> (Schallleistungspegel)	dB(A)	107
K (Unsicherheit für den angegebenen Schallpegel)	dB(A)	3

Schwingungsemissionswert a <sub>h1</sub> =	m/s <sup>2</sup>	22,0
Unsicherheit K =	m/s <sup>2</sup>	2,1

Der in diesem Informationsblatt angegebene Vibrations- und/oder Lärmwert wurde gemäß einem standardisierten Test laut EN62841 gemessen und kann für einen Vergleich zwischen zwei Geräten verwendet werden. Er kann zu einer vorläufigen Einschätzung der Exposition verwendet werden.

**▲ WARNUNG:** Der angegebene Schwingungs- bzw. Geräuschemissionswert bezieht sich auf das Anbringen von Befestigungsmaterial mit Hilfe der Schlagbohrfunktion bei maximaler Leistung des Werkzeugs. Wenn das Gerät jedoch für andere Anwendungen, mit anderem Zubehör oder schlecht gewartet eingesetzt wird, kann der Vibrations- und/oder Lärmwert verschieden sein. Dies kann den Expositionsgrad über die Gesamtbetriebszeit erheblich erhöhen.

Eine Schätzung der Vibrations- und/oder Lärmbelastung sollte auch berücksichtigen, wie oft das Gerät ausgeschaltet wird oder über welche Zeit es zwar läuft, aber nicht wirklich in Betrieb ist. Dies kann die Exposition über die Gesamtbetriebszeit erheblich mindern.

Identifizieren Sie zusätzliche Sicherheitsmaßnahmen, um den Bediener vor den Vibrations- und/oder Lärmauswirkungen zu schützen, wie: Pflege des Werkzeugs und Zubehörs, Hände warm halten (wichtig in Bezug auf Vibrationsauswirkungen), Organisation von Arbeitsmustern.

### EG-Konformitätserklärung

#### Maschinenrichtlinie



### Bürstenloser, kompakter Akku-Schlagschrauber DCF887

DEWALT erklärt hiermit, dass diese unter **Technische Daten** beschriebenen Produkte die folgenden Vorschriften erfüllen: 2006/42/EG, EN62841-1:2015, EN62841-2-2:2014.

Diese Produkte erfüllen auch die Anforderungen von Richtlinie 2014/30/EU und 2011/65/EU. Für weitere Informationen wenden Sie sich bitte an DEWALT unter der folgenden Adresse oder schauen Sie auf der Rückseite dieser Betriebsanleitung nach.

Der Unterzeichnete ist verantwortlich für die Zusammenstellung des technischen Dossiers und gibt diese Erklärung im Namen von DEWALT ab.

Markus Rompel  
Vizepräsident von Engineering, PTE-Europa  
DEWALT, Richard-Klinger-Straße 11  
D-65510 Idstein, Deutschland  
01.08.2019



**WARNUNG:** Zur Reduzierung der Verletzungsgefahr bitte die Bedienungsanleitung lesen.

### Definitionen: Sicherheitsrichtlinien

Im Folgenden wird die Relevanz der einzelnen Warnhinweise erklärt. Bitte lesen Sie das Handbuch und achten Sie auf diese Symbole.

**▲ GEFAHR:** Weist auf eine unmittelbar drohende gefährliche Situation hin, die, sofern nicht vermieden, zu tödlichen oder schweren Verletzungen führt.

**▲ WARNUNG:** Weist auf eine möglicherweise gefährliche Situation hin, die, sofern nicht vermieden, zu tödlichen oder schweren Verletzungen führen kann.

**▲ VORSICHT:** Weist auf eine möglicherweise gefährliche Situation hin, die, sofern nicht vermieden, u. U. zu leichten oder mittelschweren Verletzungen führen kann.

**HINWEIS:** Weist auf ein Verhalten hin, das nichts mit Verletzungen zu tun hat, aber, wenn es nicht vermieden wird, zu Sachschäden führen kann.

**▲** Weist auf ein Stromschlagrisiko hin.

**▲** Weist auf eine Brandgefahr hin.

### Allgemeine Sicherheitswarnhinweise für Elektrowerkzeuge

**▲ WARNUNG:** Beachten Sie alle Sicherheitshinweise, Anweisungen, Darstellungen und Daten, die Sie mit dem Gerät erhalten. Wenn Sie die folgenden Anweisungen nicht beachten, kann es zu elektrischem Schlag, Feuer und/oder schweren Verletzungen kommen.

Akkus				Ladegeräte/Ladedauer (Minuten)									
Kat #	V <sub>GS</sub>	Ah	Gewicht (kg)	DCB104	DCB107	DCB112	DCB113	DCB115	DCB116	DCB117	DCB118	DCB132	DCB119
DCB546	18/54	6,0/2,0	1,05	60	270	170	140	90	80	40	60	90	X
DCB547	18/54	9,0/3,0	1,46	75*	420	270	220	135*	110*	60	75*	135*	X
DCB548	18/54	12,0/4,0	1,44	120	540	350	300	180	150	80	120	180	X
DCB181	18	1,5	0,35	22	70	45	35	22	22	22	22	22	45
DCB182	18	4,0	0,61	60/40**	185	120	100	60	60/45**	60/40**	60/40**	60	120
DCB183/B	18	2,0	0,40	30	90	60	50	30	30	30	30	30	60
DCB184/B	18	5,0	0,62	75/50**	240	150	120	75	75/60**	75/50**	75/50**	75	150
DCB185	18	1,3	0,35	22	60	40	30	22	22	22	22	22	X
DCB187	18	3,0	0,54	45	140	90	70	45	45	45	45	45	90
DCB189	18	4,0	0,54	60	185	120	100	60	60	60	60	60	120

\*Datumscode 201811475B oder höher

\*\*Datumscode 201536 oder höher

## BEWAHREN SIE ALLE WARNHINWEISE UND ANWEISUNGEN ZUM SPÄTEREN NACHSCHLAGEN AUF

Der Begriff „Elektrowerkzeug“ in den Warnhinweisen bezieht sich auf Ihr netzbetriebenes Elektrowerkzeug (mit Kabel) oder auf Ihr akkubetriebenes (kabelloses) Elektrowerkzeug.

### 1) Sicherheit im Arbeitsbereich

a) **Halten Sie den Arbeitsbereich sauber und gut ausgeleuchtet.** Unaufgeräumte oder dunkle Bereiche begünstigen Unfälle.

b) **Betreiben Sie das Elektrowerkzeug nicht in explosionsgefährdeten Umgebungen, in denen sich z. B. brennbare Flüssigkeiten, Gase oder Staub befinden.** Elektrowerkzeuge erzeugen Funken, die den Staub oder die Dämpfe entzünden können.

c) **Halten Sie Kinder und Zuschauer fern, während Sie ein Elektrogerät betreiben.** Ablenkung kann dazu führen, dass Sie die Kontrolle über das Gerät verlieren.

### 2) Elektrische Sicherheit

a) **Der Stecker des Elektrogerätes muss in die Steckdose passen. Ändern Sie niemals den Stecker in irgendeiner Form. Verwenden Sie keinerlei Adapterstecker an geerdeten Elektrogeräten.** Unveränderte Stecker und passende Steckdosen mindern die Gefahr eines elektrischen Schlages.

b) **Vermeiden Sie Körperkontakt mit geerdeten Flächen, wie Rohre, Radiatoren, Herde und Kühlgeräte.** Es besteht eine erhöhte Gefahr für einen elektrischen Schlag, wenn Ihr Körper geerdet ist.

c) **Setzen Sie Elektrogeräte keinem Regen oder feuchter Umgebung aus.** Wenn Wasser in das Elektrogerät eindringt, erhöht sich die Gefahr eines elektrischen Schlages.

d) **Überlasten Sie das Kabel nicht. Verwenden Sie niemals das Kabel, um das Elektrogerät zu tragen oder durch Ziehen vom Netz zu trennen. Halten Sie das Kabel fern von Hitze, Öl, scharfen Kanten oder beweglichen Teilen.** Beschädigte oder verhedderte Kabel erhöhen die Gefahr eines elektrischen Schlages.

e) **Wenn Sie ein Elektrogerät im Freien betreiben, verwenden Sie ein für den Außeneinsatz geeignetes Verlängerungskabel.** Die Verwendung von für den Außeneinsatz geeigneten Kabeln mindert die Gefahr eines elektrischen Schlages.

f) **Wenn der Betrieb eines Elektrogerätes in feuchter Umgebung unumgänglich ist, verwenden Sie eine durch einen Fehlerstromschutzschalter (FI-Schalter oder Rcd) geschützte Stromversorgung.** Der Einsatz eines Fehlerstromschutzschalters mindert die Gefahr eines elektrischen Schlages.

### 3) Sicherheit von Personen

a) **Seien Sie aufmerksam, achten Sie darauf, was Sie tun, und gehen Sie mit Vernunft an die Arbeit mit einem Elektrowerkzeug. Benutzen Sie kein Elektrowerkzeug, wenn Sie müde sind oder unter dem Einfluss von Drogen, Alkohol oder Medikamenten stehen.** Ein Moment der Unachtsamkeit beim Betrieb eines Elektrogerätes kann zu schweren Verletzungen führen.

b) **Tragen Sie persönliche Schutzausrüstung und immer eine Schutzbrille.** Das Tragen persönlicher Schutzausrüstung, wie Staubmaske, rutschfeste Sicherheitsschuhe, Schutzhelm oder Gehörschutz, je nach Art und Einsatz des Elektrowerkzeuges, verringert das Risiko von Verletzungen.

c) **Vermeiden Sie unbeabsichtigtes Starten. Vergewissern Sie sich, dass der Schalter in der AUS-Position ist, bevor Sie das Gerät an die Stromversorgung und/oder an den Akku anschließen oder wenn Sie das Gerät aufnehmen oder tragen.** Wenn Sie beim Tragen des Elektrowerkzeuges den Finger am Schalter haben oder das Gerät eingeschaltet an die Stromversorgung anschließen, kann dies zu Unfällen führen.

d) **Entfernen Sie alle Einstellschlüssel oder Werkzeuge, bevor Sie das Elektrogerät einschalten.** Werkzeuge oder Schlüssel, die an rotierenden Teilen des Elektrogerätes angebracht sind, können zu Verletzungen führen.

e) **Vermeiden Sie eine abnormale Körperhaltung. Sorgen Sie für einen sicheren Stand und halten Sie jederzeit das Gleichgewicht.** Dadurch können Sie das Elektrowerkzeug in unerwarteten Situationen besser kontrollieren.

f) **Tragen Sie geeignete Kleidung. Tragen Sie keine weite Kleidung und keinen Schmuck. Halten Sie Haare und Kleidung von beweglichen Teilen fern.** Lose sitzende Kleidung, Schmuck oder lange Haare können sich in den beweglichen Teilen verfangen.

g) **Wenn Geräte für den Anschluss an eine Staubabsaugung und Staubsammlung vorgesehen sind, vergewissern Sie sich, dass diese richtig angeschlossen sind und verwendet**

werden. Der Einsatz von Staubsammlern kann staubbedingte Gefahren mindern.

h) **Vermeiden Sie, durch die häufige Nutzung des Werkzeugs in einen Trott zu verfallen und Prinzipien für die Werkzeugsicherheit zu ignorieren.** Eine nachtsame Aktion kann im Bruchteil einer Sekunde zu schweren Verletzungen führen.

#### 4) Verwendung und Pflege des Elektrogerätes

a) **Überlasten Sie das Elektrogerät nicht. Verwenden Sie das für Ihre Arbeit passende Elektrogerät.** Das richtige Gerät wird die Aufgabe besser und sicherer erledigen, wenn es bestimmungsgemäß verwendet wird.

b) **Benutzen Sie kein Elektrowerkzeug, dessen Schalter defekt ist.** Ein Elektrowerkzeug, das sich nicht mehr ein- oder ausschalten lässt, ist gefährlich und muss repariert werden.

c) **Trennen Sie den Stecker vom Netz und/ oder den Akku (sofern abnehmbar) vom Elektrowerkzeug, bevor Sie Einstellungen am Gerät vornehmen, Zubehör wechseln oder es aufbewahren.** Diese Vorbeugemaßnahmen mindern die Gefahr, dass das Elektrogerät unbeabsichtigt startet.

d) **Bewahren Sie nicht verwendete Elektrogeräte für Kinder unerreichbar auf und lassen Sie nicht zu, dass Personen ohne Erfahrung mit dem Elektrogerät oder mit diesen Anweisungen das Elektrogerät bedienen.** Elektrogeräte sind in den Händen nicht geschulter Personen gefährlich.

e) **Elektrowerkzeuge und Zubehör müssen gepflegt werden. Prüfen Sie, ob bewegliche Teile verzogen oder ausgeschlagen, ob Teile gebrochen oder in einem Zustand sind, der den Betrieb des Elektrogerätes beeinträchtigen kann. Bei Beschädigungen lassen Sie das Elektrogerät reparieren, bevor Sie es verwenden.** Viele Unfälle entstehen wegen mangelnder Wartung der Elektrogeräte.

f) **Halten Sie Schneidwerkzeuge scharf und sauber.** Richtig gewartete Schneidwerkzeuge mit scharfen Klingen blockieren seltener und sind leichter unter Kontrolle zu halten.

g) **Verwenden Sie Elektrogeräte, Zubehör und Einsätze (Bits) usw. gemäß diesen Anweisungen und unter Berücksichtigung der Arbeitsbedingungen und der Aufgabe.** Wenn Sie das Elektrogerät für Aufgaben verwenden, die nicht bestimmungsgemäß sind, kann dies zu gefährlichen Situationen führen.

h) **Halten Sie die Griffe trocken, sauber und frei von Öl und Fett.** Rutschige Griffe und Oberflächen unterbinden die sichere Bedienbarkeit und Kontrolle über das Werkzeug in unerwarteten Situationen.

#### 5) Verwendung und Pflege von Akkugeräten

a) **Laden Sie die Akkus nur in Ladegeräten auf, die vom Hersteller empfohlen werden.** Ein Ladegerät, das für einen bestimmten Akkutyp geeignet ist, kann zu Brandgefahr führen, wenn es mit einem anderen Akku verwendet wird.

b) **Verwenden Sie Elektrogeräte nur mit den speziell vorgesehenen Akkus.** Der Einsatz anderer Akkus kann zu Verletzungs- und Brandgefahr führen.

c) **Wenn Akkus nicht verwendet werden, halten Sie sie von anderen Metallteilen, z. B. Büroklammern, Münzen, Schlüsseln, Nägeln, Schrauben oder anderen kleinen Metallteilen fern, die eine Verbindung zwischen den Polen verursachen können.** Wenn die Akkupole kurzgeschlossen werden, kann dies zu Verbrennungen oder einem Brand führen.

d) **Bei falscher Anwendung kann Flüssigkeit aus dem Akku austreten. Vermeiden Sie den Kontakt damit. Bei zufälligem Kontakt mit Wasser abspülen. Wenn die Flüssigkeit in die Augen kommt, nehmen Sie zusätzlich ärztliche Hilfe in Anspruch.** Austretende Akkulfüssigkeit kann zu Hautreizungen oder Verbrennungen führen.

e) **Verwenden Sie kein Akkupack oder Werkzeug, das beschädigt ist oder modifiziert wurde.** Beschädigte oder modifizierte Akkus können unvorhersehbare Reaktionen auslösen und zu Bränden, Explosionen oder Verletzungen führen.

f) **Setzen Sie das Akkupack oder Werkzeug keinem Feuer oder übermäßig hohen Temperaturen aus.** Die Belastung durch Feuer oder Temperaturen über 130 °C kann zur Explosion führen.

g) **Befolgen Sie alle Ladeanweisungen und laden Sie das Akkupack oder Werkzeug nicht außerhalb des in den Anweisungen festgelegten Temperaturbereichs auf.** Ein unsachgemäßer Ladevorgang oder Temperaturen außerhalb des festgelegten Bereichs können den Akku schädigen und die Brandgefahr erhöhen.

#### 6) Service

a) **Lassen Sie Ihr Elektrowerkzeug nur von qualifiziertem Fachpersonal und nur mit Original- Ersatzteilen reparieren.** Damit wird sichergestellt, dass die Sicherheit des Gerätes erhalten bleibt.

b) **Führen Sie niemals Wartungsarbeiten an beschädigten Akkus durch.** Die Wartung von Akkupacks darf nur vom Hersteller selbst oder autorisierten Dienstleistern durchgeführt werden.

#### Zusätzliche Sicherheitshinweise für Schlagschrauber/ Schrauber

• **Halten Sie das Gerät an den isolierten Griffflächen fest, wenn Sie Arbeiten ausführen, bei denen verdeckte Kabel durch Verbindungselemente beschädigt werden könnten.** Der Kontakt mit stromführenden Leitungen kann auch offenliegende Metallteile am Gerät unter Strom setzen und zu einem Stromschlag führen.

#### Restrisiken

Trotz Beachtung der geltenden Sicherheitsvorschriften und des Einsatzes von Schutzvorrichtungen können bestimmte Risiken nicht vermieden werden. Diese sind:

- Beeinträchtigung des Gehörs.
- Verletzungsgefahr durch umherfliegende Teilchen.
- Verbrennungsgefahr durch während des Betriebes heiß werdende Zubehörteile.
- Verletzungsgefahr durch andauernden Gebrauch.

#### BEWAHREN SIE DIESE ANWEISUNGEN AUF

#### Akkutyp

Das Modell DCF887 wird mit einem 18 Volt-Akku betrieben. Diese Akkus können verwendet werden: DCB181, DCB182, DCB183, DCB183B, DCB184, DCB184B, DCB185, DCB187, DCB189, DCB546, DCB547, DCB548. Weitere Angaben sind den **Technischen Daten** zu entnehmen.

#### Packungsinhalt

Die Packung enthält:

- 1 Schlagschrauber
- 1 Ladegerät
- 1 Li-Ion-Akku (C1, D1, L1, M1, P1, S1, T1, X1, Y1 Modelle)
- 2 Li-Ion-Akkus (C2, D2, L2, M2, P2, S2, T2, X2, Y2 Modelle)

- 3 Li-Ion-Akkus (C3, D3, L3, M3, P3, S3, T3, X3, Y3 Modelle)
- 1 Magnetischer Einsatzhalter
- 1 Riemenhaken
- 1 Transportkoffer
- 1 Betriebsanleitung
- 1 Tool Connect™ Betriebsanleitungs-App (B-Modelle)

**HINWEIS:** Akkus, Ladegeräte und Transportboxen sind im Lieferumfang von N-Modellen nicht enthalten.

- Prüfen Sie das Gerät, die Teile oder Zubehörteile auf Beschädigungen, die beim Transport entstanden sein könnten.
- Nehmen Sie sich Zeit, die Betriebsanleitung vor Inbetriebnahme sorgfältig zu lesen.

### Bildzeichen am Werkzeug

Die folgenden Bildzeichen sind am Gerät sichtbar angebracht:



Vor der Verwendung die Betriebsanleitung lesen.



Sichtbare Strahlung. Nicht in den Lichtstrahl schauen.

### Lage des Datumscodes (Abb. [Fig.] B)

Der Datumscode **14**, der auch das Herstelljahr enthält, ist in das Gehäuse geprägt.

Beispiel:

2023 XX XX  
Herstelljahr

### Beschreibung (Abb. A)

**⚠️ WARNUNG:** Nehmen Sie niemals Änderungen am Elektrowerkzeug oder seinen Teilen vor. Dies könnte zu Schäden oder Verletzungen führen.

- |                                      |                                    |
|--------------------------------------|------------------------------------|
| 1 Auslöser                           | 8 Riemenhaken (Optionales Zubehör) |
| 2 Drehrichtungsknopf                 | 9 Montageschraube                  |
| 3 Bohrfutterkopf                     | 10 Hauptgriff                      |
| 4 6,35 mm Innensechskant-Spannfutter | 11 Betriebsartenwähler             |
| 5 Akku-Entriegelungstaste            | 12 Magnetischer Einsatzhalter      |
| 6 Akku                               |                                    |
| 7 Arbeitsleuchten                    |                                    |

### Bestimmungsgemäße Verwendung

Ihr Schlagschrauber wurde für den professionellen Einsatz bei Bohr-, Schlagbohr- und Schraubarbeiten konstruiert. Die Schlagbohrfunktion ist besonders hilfreich zum Eintreiben von Befestigungsteilen in Holz, Metall und Beton.

**NICHT VERWENDEN** in nasser Umgebung oder in der Nähe von entflammenden Flüssigkeiten oder Gasen.

Dieser Schlagschrauber ist ein Elektrowerkzeug für den professionellen Gebrauch.

**LASSEN SIE NICHT ZU**, dass Kinder in Kontakt mit dem Gerät kommen. Wenn unerfahrene Personen dieses Gerät verwenden, sind diese zu beaufsichtigen.

- Dieses Gerät darf nicht von Personen (einschließlich Kindern) mit eingeschränkten physischen, sensorischen oder mentalen Fähigkeiten oder ohne ausreichende Erfahrung oder Kenntnisse verwendet werden, außer wenn diese Personen von einer Person, die für ihre Sicherheit verantwortlich ist, bei der Verwendung des Geräts beaufsichtigt werden. Lassen Sie nicht zu, dass Kinder mit diesem Produkt allein gelassen werden.

### ZUSAMMENBAU UND EINSTELLUNGEN

**⚠️ WARNUNG:** Um die Gefahr ernsthafter Verletzungen zu reduzieren, muss vor jeder Einstellung und jedem Abnehmen/Installieren von Zubehör das Werkzeug ausgeschaltet und der Akku entfernt werden. Ein unbeabsichtigtes Starten kann zu Verletzungen führen.

**⚠️ WARNUNG:** Verwenden Sie nur Akkus und Ladegeräte von DEWALT.

#### Einsetzen und Entfernen des Akkus aus dem Werkzeug (Abb. B)

**HINWEIS:** Um beste Ergebnisse zu erzielen, sollte der Akku **6** vollständig aufgeladen sein.

#### Einsetzen des Akkus in den Werkzeuggriff

1. Richten Sie den Akku **6** an den Führungen im Werkzeuggriff aus (Abb. B).
2. Schieben Sie ihn in den Griff, bis der Akku fest im Werkzeug sitzt, und stellen Sie sicher, dass er sich nicht lösen kann.

#### Entfernen des Akkus aus dem Werkzeuggriff

1. Drücken Sie Akku-Löseknopf **5** und ziehen Sie den Akku kräftig aus dem Werkzeuggriff.
2. Legen Sie den Akku.

#### Akku-Ladestandsanzeige (Abb. B)

Einige DEWALT-Akkus besitzen eine Ladestandsanzeige mit drei grünen LEDs, die den verbleibenden Ladestand des Akkus anzeigen.

Zum Betätigen der Ladestandsanzeige halten Sie die Taste für die Ladestandsanzeige **13** gedrückt. Eine Kombination der drei grünen LEDs leuchtet auf und zeigt den verbleibenden Ladestand an. Wenn der verbleibende Ladestand im Akku nicht mehr ausreicht, um das Werkzeug zu verwenden, leuchtet die Ladestandsanzeige nicht auf und der Akku muss aufgeladen werden.

**HINWEIS:** Die Ladestandsanzeige ist nur eine Schätzung des verbleibenden Akku-Ladestands. Sie zeigt nicht die Funktionsfähigkeit des Werkzeugs an und unterliegt Unterschieden, die auf Bauteilen, Temperatur und Anwendungsart des Endbenutzers basieren.

#### Riemenhaken und Magnet-Bithalter (Abb. A)

**⚠️ WARNUNG:** Um die Gefahr schwerer Verletzungen zu mindern, schalten Sie das Werkzeug aus und entfernen Sie den Akku oder trennen Sie ihn vom Netz, bevor Sie Einstellungen vornehmen oder Anbaugeräte oder Zubehör anbringen oder entfernen.

**⚠️ WARNUNG:** Halten Sie zur Vermeidung von schweren Verletzungen das Werkzeug **NIE** über Kopf oder lassen Sie Gegenstände vom Riemenhaken hängen. Hängen Sie den Riemenhaken des Werkzeugs **NUR** an einen Arbeitsgürtel.

**⚠️ WARNUNG:** Stellen Sie zur Vermeidung von schweren Verletzungen sicher, dass die Schraube, die den Riemenhaken hält, sicher ist.

**WICHTIG:** Verwenden Sie beim Befestigen oder Austauschen des Riemenhakens oder Magnet-Bithalters nur die mitgelieferte Schraube **9**. Stellen Sie sicher, dass die Schraube gut festgezogen ist.

Der Riemenhaken **8** und der Magnet-Bithalter **12** können an jeder Werkzeugeite einfach mit Hilfe der mitgelieferten Schraube **9** befestigt werden, damit das Werkzeug für Links- oder Rechtshänder verwendbar ist. Wenn der Haken oder

Magnet-Bithalter gar nicht verwendet werden soll, kann er vom Werkzeug abgenommen werden.

Um die Position des Riemenhakens oder Magnet-Bithalters zu ändern, entfernen Sie die Schraube **9**, durch die er befestigt ist, und montieren Sie ihn dann an der gegenüberliegenden Seite. Stellen Sie sicher, dass die Schraube gut festgezogen ist.

## BETRIEB

### Betriebsanweisungen

**▲ WARNUNG:** Beachten Sie immer die Sicherheitsanweisungen und die geltenden Vorschriften.

**▲ WARNUNG:** Um die Gefahr ernsthafter Verletzungen zu reduzieren, muss vor jeder Einstellung und jedem Abnehmen/Installieren von Zubehör das Werkzeug ausgeschaltet und der Akku entfernt werden. Ein unbeabsichtigtes Starten kann zu Verletzungen führen.

### Richtige Haltung der Hände (Abb. A, C)

**▲ WARNUNG:** Um die Gefahr schwerer Verletzungen zu mindern, beachten Sie **IMMER** die richtige Haltung der Hände, wie dargestellt.

**▲ WARNUNG:** Um die Gefahr schwerer Verletzungen zu mindern, halten Sie das Gerät **IMMER** sicher fest und seien Sie auf eine plötzliche Reaktion gefasst.

Bei der korrekten Handposition liegt eine Hand auf dem Haupthandgriff **10**.

### Verstellbarer Drehzahlregler (Abb. A)

Um das Werkzeug einzuschalten, drücken Sie den Auslöseschalter **1** zusammen. Zum Ausschalten des Gerätes lassen Sie den Auslöseschalter los. Das Gerät verfügt über eine Bremse. Das Werkzeug stoppt, wenn der Auslöseschalter ganz losgelassen wird.

Mit dem verstellbaren Drehzahlregler können Sie die Arbeit mit einer geringen Drehzahl beginnen. Je fester Sie den Auslöseschalter zusammendrücken, desto schneller arbeitet das Werkzeug. Um die Lebensdauer des Werkzeugs zu optimieren, verwenden Sie die verstellbare Drehzahl nur für das Anbohren von Löchern oder dem Andrehen von Befestigungsmaterialien.

**HINWEIS:** Dauereinsatz im variablen Drehzahlbereich ist nicht empfohlen. Der Regler könnte beschädigt werden. Dauerbetrieb ist daher zu vermeiden.

### Drehrichtungsknopf (Abb. A)

Ein Drehrichtungsknopf **2** bestimmt die Drehrichtung des Werkzeugs und dient auch als Verriegelungsschalter.

Für Rechtsdrehung (vorwärts) lassen Sie den Auslöseschalter **1** los und drücken Sie den Drehrichtungsknopf **2** an der rechten Seite des Werkzeugs.

Für Linksdrehung (rückwärts) lassen Sie den Auslöseschalter **1** los und drücken Sie den Drehrichtungsknopf **2** an der linken Seite des Werkzeugs. In der mittleren Stellung des Reglers ist der Auslöseschalter in der AUS-Stellung verriegelt. Achten Sie darauf, dass der Auslöseschalter entriegelt ist, wenn Sie diesen Regler verstellen.

**HINWEIS:** Wenn das Gerät zum ersten Mal nach einem Drehrichtungswechsel gestartet wird, hören Sie eventuell ein Klicken beim Starten. Dies ist normal und deutet nicht auf ein Problem hin.

### Arbeitsleuchten (Abb. A)

Es gibt drei Arbeitsleuchten **7**, die um das 6,35 mm Innensechskant-Spannfutter **4** angeordnet sind. Die Arbeitsleuchten schalten sich ein, wenn der Auslöseschalter gedrückt wird.

Wenn der Auslöseschalter entriegelt ist, bleiben die Arbeitsleuchten bis zu 20 Sekunden beleuchtet.

**HINWEIS:** Die Arbeitsleuchten sollen die unmittelbare Arbeitsfläche ausleuchten und sind nicht dazu bestimmt, als Taschenlampe zu fungieren.

### Betriebsartenwähler (Abb. A, D)

Das Werkzeug ist mit einem Betriebsartenwähler **11** ausgestattet, mit dessen Hilfe Sie zwischen drei Modi wählen können. Wählen Sie eine für die Anwendung den angemessenen Modus und regeln Sie die Werkzeuggeschwindigkeit mit dem variablen Auslöseschalter **1**.

### Präzisionsantrieb (Abb. D)

Zusätzlich zu den normalen Betriebsarten besitzt dieses Werkzeug auch einen Präzisionsantrieb, der eine verbesserte Kontrolle bei leichteren Arbeiten ermöglicht. Damit können Schäden an Materialien oder Befestigungsteilen vermieden werden. Er eignet sich ideal für leichte Arbeiten wie das Anschrauben von Schrankcharnieren oder die Handhabung von Maschinenschrauben. Der Präzisionsantrieb kann bei leichten Arbeiten einen Schraubenzieher ersetzen. Bevor der Schraubenkopf das Werkstück berührt, können Sie einen Moment stoppen und bei Bedarf eine langsame und kontrollierte Bohrung vornehmen, um sicherzustellen, dass sich der Kopf problemlos an die Oberfläche anfügt.

**HINWEIS:** Dieser Modus ist für leichte Arbeiten, in denen ein Schraubenzieher eingesetzt werden kann. Sollte es nicht möglich sein, mit dem Werkzeug im Präzisionsantrieb Befestigungsteile einzuschrauben, dann wählen Sie bitte Modus 2 aus. Das Gerät wird dann über die nötige Kraft verfügen.

DCF887		
Modus		U/min
1	Präzisionsantrieb	0–1000
2	Normalen Betriebsarten	0–2800
3	Hochgeschwindigkeit	0–3250

### Spannfutter mit Schnellspannung (Abb. A, E, F)

**▲ WARNUNG:** Nur Zubehör für Schlagbohrarbeiten verwenden. Zubehör, das nicht für Schlagbohrarbeiten vorgesehen ist, kann zerbrechen und zu gefährlichen Situationen führen. Untersuchen Sie das Zubehörteil vor der Verwendung, um sicherzustellen, dass es keine Risse aufweist.

**HINWEIS:** In das Spannfutter kann nur Sechskantzubehör in der Größe 6,35 mm eingesetzt werden.

Stellen Sie den Drehrichtungsknopf **2** in die Verriegelungsstellung (mittlere Position) oder entfernen Sie den Akku, bevor Sie Zubehörteile austauschen.

Wenn Sie ein Zubehörteil anbringen möchten, dann führen Sie es vollständig ein. Das Zubehör rastet ein (Abb. E).

Um ein Zubehörteil zu entfernen, ziehen Sie das Spannfutter **3** von der Vorderseite des Werkzeugs weg. Entfernen Sie das Zubehörteil (Abb. F).

### Verwendung

Das Schlagbohrgerät erzeugt die folgenden Maximaldrehmomente:

Kat.-Nr.	Nm
DCF887	205



**▲ VORSICHT:** Vergewissern Sie sich, dass das Befestigungsteil und/oder System dem vom Werkzeug generierten Drehmoment standhält. Bei einem übermäßig hohen Drehmoment besteht Bruch- und eine mögliche Verletzungsgefahr.

1. Legen Sie die Zubehörteile in das Spannfutter. Halten Sie das Werkzeug so, dass es gerade auf das Werkstück zeigt.

2. Drücken Sie den Schalter, um den Betrieb aufzunehmen. Lösen Sie den Schalter, um den Betrieb anzuhalten. Überprüfen Sie das Drehmoment immer mit einem Drehmomentschlüssel, da das Anziehdrehmoment vielen Einflussgrößen unterliegt, z. B.:

- **Spannung:** Niedrige Spannung, die durch eine fast entladene Batterie verursacht wird, reduziert das Anziehdrehmoment.

- **Größe der Stecknuss:** Bei der Verwendung einer falschen Stecknussgröße wird das Anziehdrehmoment reduziert.

- **Schraubengröße:** Schrauben mit größerem Durchmesser erfordern in der Regel ein höheres Anziehdrehmoment. Ferner kann das Anziehdrehmoment infolge der Länge, Güte und des Drehmomentkoeffizienten unterschiedlich sein.

- **Schraube:** Achten Sie darauf, dass die Gewindegänge frei von Rost oder anderen Verunreinigungen sind, damit das richtige Anziehdrehmoment gewährleistet wird.

- **Material:** Die Art des Materials und die Oberflächenbeschaffenheit wirken sich auf das Anziehdrehmoment aus.

- **Einschraubzeit:** Eine längere Einschraubzeit führt zu einer Erhöhung des Anziehdrehmoments. Bei Verwendung einer Einschraubzeit, die länger als empfohlen ist, können die Befestigungsteile überbeansprucht, abgenutzt oder beschädigt werden.

## WARTUNG

Ihr DEWALT Elektrowerkzeug wurde für langfristigen Betrieb mit minimalem Wartungsaufwand konstruiert. Ein kontinuierlicher, zufriedenstellender Betrieb hängt von der geeigneten Pflege des Elektrowerkzeugs und seiner regelmäßiger Reinigung ab.

**▲ WARNUNG:** Um die Gefahr ernsthafter Verletzungen zu reduzieren, muss vor jeder Einstellung und jedem Abnehmen/Installieren von Zubehör das Werkzeug ausgeschaltet und der Akku entfernt werden. Ein unbeabsichtigtes Starten kann zu Verletzungen führen. Das Ladegerät und der Akku können nicht gewartet werden.



## Schmierung

Ihr Elektrogerät benötigt keine zusätzliche Schmierung.



## Reinigung

**▲ WARNUNG:** Blasen Sie mit Trockenluft immer dann Schmutz und Staub aus dem Hauptgehäuse, wenn sich Schmutz sichtbar in und um die Lüftungsschlitze ansammelt. Tragen Sie bei diesen Arbeiten zugelassenen Augenschutz und eine zugelassene Staubmaske.

**▲ WARNUNG:** Verwenden Sie niemals Lösungsmittel oder andere scharfe Chemikalien für die Reinigung der nicht-metallischen Teile des Gerätes. Diese Chemikalien können das in diesen Teilen verwendete Material aufweichen. Verwenden Sie ein nur mit Wasser und einer milden Seife befeuchtetes Tuch. Achten Sie darauf, dass niemals Flüssigkeiten in das Gerät eindringen. Tauchen Sie niemals irgendein Teil des Gerätes in eine Flüssigkeit.

## Optionales Zubehör

**▲ WARNUNG:** Da Zubehör, das nicht von DEWALT angeboten wird, nicht mit diesem Produkt geprüft worden ist, kann die Verwendung von solchem Zubehör an diesem Gerät gefährlich sein. Um das Verletzungsrisiko zu mindern, sollte mit diesem Produkt nur von DEWALT empfohlenes Zubehör verwendet werden.

**▲ WARNUNG:** Nur Zubehör für Schlagbohrarbeiten verwenden. Zubehör, das nicht für Schlagbohrarbeiten vorgesehen ist, kann zerbrechen und zu gefährlichen Situationen führen. Untersuchen Sie das Zubehör vor der Verwendung, um sicherzustellen, dass es keine Risse aufweist.

Fragen Sie Ihren Händler nach weiteren Informationen zu geeignetem Zubehör.

## Umweltschutz



Separate Sammlung. Produkte und Batterien, die mit diesem Symbol gekennzeichnet sind, dürfen nicht im normalen Hausmüll entsorgt werden.

■ Produkte und Batterien enthalten Materialien, die zurückgewonnen oder recycelt werden können, um den Bedarf an Rohstoffen zu reduzieren. Bitte recyceln Sie elektrische Produkte und Batterien gemäß den lokalen Bestimmungen. Weitere Informationen erhalten Sie unter [www.2helpU.com](http://www.2helpU.com).

## Akku

Dieser langlebige Akku muss aufgeladen werden, wenn die Leistung nicht mehr für Arbeiten ausreicht, die bei voller Ladung leicht durchgeführt werden konnten. Am Ende des technischen Lebens ist der Akku umweltgerecht zu entsorgen:

- Entladen Sie den Akku vollständig und nehmen Sie ihn aus dem Werkzeug.
- Lithium-Ionen-Zellen sind recycelbar. Geben Sie die gebrauchten Akkus bei Ihrem Händler oder bei einer kommunalen Recycling-Sammelstelle ab. Dort werden die gesammelten Akkus recycelt oder ordnungsgemäß entsorgt.

# BRUSHLESS CORDLESS COMPACT IMPACT DRIVER

## DCF887

### Congratulations!

You have chosen a DEWALT tool. Years of experience, thorough product development and innovation make DEWALT one of the most reliable partners for professional power tool users.

### Technical Data

		DCF887
Voltage	$V_{DC}$	18
Type		1/10/20
Battery type		Li-Ion
No load speed	rpm	
Mode 1		0–1000
Mode 2		0–2800
Mode 3		0–3250
Impact rate	ipm	0–3800
Max torque	Nm	205
Tool holder	mm	6.35
Weight (without battery pack)	kg	0.9

Noise values and vibration values (tri-ax vector sum) according to EN62841-2-2:

$L_{PA}$ (emission sound pressure level)	dB(A)	96
$L_{WA}$ (sound power level)	dB(A)	107
K (uncertainty for the given sound level)	dB(A)	3
Vibration emission value $a_{rh}$ =	$m/s^2$	22.0
Uncertainty K =	$m/s^2$	2.1

The vibration and/or noise emission level given in this information sheet has been measured in accordance with a standardised test given in EN62841 and may be used to compare one tool with another. It may be used for a preliminary assessment of exposure.

**▲ WARNING:** The declared vibration and/or noise emission level represents impact tightening of fasteners of the maximum capacity of the tool. However if the tool is used for different applications, with different accessories or poorly maintained, the vibration and/or noise emission may differ. This may significantly increase the exposure level over the total working period.

An estimation of the level of exposure to vibration and/or noise should also take into account the times when the tool is switched off or when it is running but not actually doing the job. This may significantly reduce the exposure level over the total working period.

Identify additional safety measures to protect the operator from the effects of vibration and/or noise such as: maintain the tool and the accessories, keep the hands warm (relevant for vibration), organisation of work patterns.

### EC-Declaration of Conformity

#### Machinery Directive



#### Brushless Cordless Compact Impact Driver DCF887

DEWALT declares that these products described under **Technical Data** are in compliance with:

2006/42/EC, EN62841-1:2015, EN62841-2-2:2014.

These products also comply with Directive 2014/30/EU and 2011/65/EU. For more information, please contact DEWALT at the following address or refer to the back of the manual.

The undersigned is responsible for compilation of the technical file and makes this declaration on behalf of DEWALT.

Markus Rompel  
Vice President of Engineering, PTE-Europe  
DEWALT, Richard-Klinger-Straße 11,  
D-65510, Idstein, Germany  
01.08.2019



**WARNING:** To reduce the risk of injury, read the instruction manual.

#### Definitions: Safety Guidelines

The definitions below describe the level of severity for each signal word. Please read the manual and pay attention to these symbols.

**▲ DANGER:** Indicates an imminently hazardous situation which, if not avoided, **will** result in **death or serious injury**.

**▲ WARNING:** Indicates a potentially hazardous situation which, if not avoided, **could** result in **death or serious injury**.

**▲ CAUTION:** Indicates a potentially hazardous situation which, if not avoided, **may** result in **minor or moderate injury**.

**NOTICE:** Indicates a practice **not related to personal injury** which, if not avoided, **may** result in **property damage**.

**▲** Denotes risk of electric shock.

**▲** Denotes risk of fire.

#### GENERAL POWER TOOL SAFETY WARNINGS

**▲ WARNING:** Read all safety warnings, instructions, illustrations and specifications provided with this power tool. Failure to follow all instructions listed below may result in electric shock, fire and/or serious injury.

#### SAVE ALL WARNINGS AND INSTRUCTIONS FOR FUTURE REFERENCE.

The term "power tool" in the warnings refers to your mains-operated (corded) power tool or battery-operated (cordless) power tool.



Batteries				Chargers/Charge Times (Minutes)									
Cat #	V <sub>DC</sub>	Ah	Weight (kg)	DCB104	DCB107	DCB112	DCB113	DCB115	DCB116	DCB117	DCB118	DCB132	DCB119
DCB546	18/54	6.0/2.0	1.05	60	270	170	140	90	80	40	60	90	X
DCB547	18/54	9.0/3.0	1.46	75*	420	270	220	135*	110*	60	75*	135*	X
DCB548	18/54	12.0/4.0	1.44	120	540	350	300	180	150	80	120	180	X
DCB181	18	1.5	0.35	22	70	45	35	22	22	22	22	22	45
DCB182	18	4.0	0.61	60/40**	185	120	100	60	60/45**	60/40**	60/40**	60	120
DCB183/B	18	2.0	0.40	30	90	60	50	30	30	30	30	30	60
DCB184/B	18	5.0	0.62	75/50**	240	150	120	75	75/60**	75/50**	75/50**	75	150
DCB185	18	1.3	0.35	22	60	40	30	22	22	22	22	22	X
DCB187	18	3.0	0.54	45	140	90	70	45	45	45	45	45	90
DCB189	18	4.0	0.54	60	185	120	100	60	60	60	60	60	120

\*Date code 201811475B or later

\*\*Date code 201536 or later

## 1) Work Area Safety

- Keep work area clean and well lit.** Cluttered or dark areas invite accidents.
- Do not operate power tools in explosive atmospheres, such as in the presence of flammable liquids, gases or dust.** Power tools create sparks which may ignite the dust or fumes.
- Keep children and bystanders away while operating a power tool.** Distractions can cause you to lose control.

## 2) Electrical Safety

- Power tool plugs must match the outlet. Never modify the plug in any way. Do not use any adapter plugs with earthed (grounded) power tools.** Unmodified plugs and matching outlets will reduce risk of electric shock.
- Avoid body contact with earthed or grounded surfaces such as pipes, radiators, ranges and refrigerators.** There is an increased risk of electric shock if your body is earthed or grounded.
- Do not expose power tools to rain or wet conditions.** Water entering a power tool will increase the risk of electric shock.
- Do not abuse the cord. Never use the cord for carrying, pulling or unplugging the power tool. Keep cord away from heat, oil, sharp edges or moving parts.** Damaged or entangled cords increase the risk of electric shock.
- When operating a power tool outdoors, use an extension cord suitable for outdoor use.** Use of a cord suitable for outdoor use reduces the risk of electric shock.
- If operating a power tool in a damp location is unavoidable, use a residual current device (RCD) protected supply.** Use of an RCD reduces the risk of electric shock.

## 3) Personal Safety

- Stay alert, watch what you are doing and use common sense when operating a power tool. Do not use a power tool while you are tired or under the influence of drugs, alcohol or medication.** A moment of inattention while operating power tools may result in serious personal injury.
- Use personal protective equipment. Always wear eye protection.** Protective equipment such as a dust mask, non-skid safety shoes, hard hat or hearing protection used for appropriate conditions will reduce personal injuries.

- Prevent unintentional starting. Ensure the switch is in the off-position before connecting to power source and/or battery pack, picking up or carrying the tool.** Carrying power tools with your finger on the switch or energising power tools that have the switch on invites accidents.
- Remove any adjusting key or wrench before turning the power tool on.** A wrench or a key left attached to a rotating part of the power tool may result in personal injury.
- Do not overreach. Keep proper footing and balance at all times.** This enables better control of the power tool in unexpected situations.
- Dress properly. Do not wear loose clothing or jewellery. Keep your hair and clothing away from moving parts.** Loose clothes, jewellery or long hair can be caught in moving parts.
- If devices are provided for the connection of dust extraction and collection facilities, ensure these are connected and properly used.** Use of dust collection can reduce dust-related hazards.
- Do not let familiarity gained from frequent use of tools allow you to become complacent and ignore tool safety principles.** A careless action can cause severe injury within a fraction of a second.

## 4) Power Tool Use and Care

- Do not force the power tool. Use the correct power tool for your application.** The correct power tool will do the job better and safer at the rate for which it was designed.
- Do not use the power tool if the switch does not turn it on and off.** Any power tool that cannot be controlled with the switch is dangerous and must be repaired.
- Disconnect the plug from the power source and/or remove the battery pack, if detachable, from the power tool before making any adjustments, changing accessories, or storing power tools.** Such preventive safety measures reduce the risk of starting the power tool accidentally.
- Store idle power tools out of the reach of children and do not allow persons unfamiliar with the power tool or these instructions to operate the power tool.** Power tools are dangerous in the hands of untrained users.

e) **Maintain power tools and accessories.** Check for misalignment or binding of moving parts, breakage of parts and any other condition that may affect the power tool's operation. If damaged, have the power tool repaired before use. Many accidents are caused by poorly maintained power tools.

f) **Keep cutting tools sharp and clean.** Properly maintained cutting tools with sharp cutting edges are less likely to bind and are easier to control.

g) **Use the power tool, accessories and tool bits, etc. in accordance with these instructions, taking into account the working conditions and the work to be performed.** Use of the power tool for operations different from those intended could result in a hazardous situation.

h) **Keep handles and grasping surfaces dry, clean and free from oil and grease.** Slippery handles and grasping surfaces do not allow for safe handling and control of the tool in unexpected situations.

## 5) Battery Tool Use and Care

a) **Recharge only with the charger specified by the manufacturer.** A charger that is suitable for one type of battery pack may create a risk of fire when used with another battery pack.

b) **Use power tools only with specifically designated battery packs.** Use of any other battery packs may create a risk of injury and fire.

c) **When battery pack is not in use, keep it away from other metal objects, like paper clips, coins, keys, nails, screws or other small metal objects, that can make a connection from one terminal to another.** Shorting the battery terminals together may cause burns or a fire.

d) **Under abusive conditions, liquid may be ejected from the battery; avoid contact. If contact accidentally occurs, flush with water. If liquid contacts eyes, additionally seek medical help.** Liquid ejected from the battery may cause irritation or burns.

e) **Do not use a battery pack or tool that is damaged or modified.** Damaged or modified batteries may exhibit unpredictable behaviour resulting in fire, explosion or risk of injury.

f) **Do not expose a battery pack or tool to fire or excessive temperature.** Exposure to fire or temperature above 130 °C may cause explosion.

g) **Follow all charging instructions and do not charge the battery pack or tool outside the temperature range specified in the instructions.** Charging improperly or at temperatures outside the specified range may damage the battery and increase the risk of fire.

## 6) Service

a) **Have your power tool serviced by a qualified repair person using only identical replacement parts.** This will ensure that the safety of the power tool is maintained.

b) **Never service damaged battery packs.** Service of battery packs should only be performed by the manufacturer or authorized service providers.

## Additional Specific Safety Rules for Impact Wrenches/ Drivers

- **Hold power tool by insulated gripping surfaces when performing an operation where the fastener may contact**

**hidden wiring.** Fasteners contacting a "live" wire may make exposed metal parts of the power tool "live" and could give the operator an electric shock.

## Residual Risks

In spite of the application of the relevant safety regulations and the implementation of safety devices, certain residual risks cannot be avoided. These are:

- Impairment of hearing.
- Risk of personal injury due to flying particles.
- Risk of burns due to accessories becoming hot during operation.
- Risk of personal injury due to prolonged use.

## SAVE THESE INSTRUCTIONS

### Battery Type

The DCF887 operates on an 18 volt battery pack.

These battery packs may be used: DCB181, DCB182, DCB183, DCB183B, DCB184, DCB184B, DCB185, DCB187, DCB189, DCB546, DCB547, DCB548. Refer to **Technical Data** for more information.

### Package Contents

The package contains:

- 1 Impact driver
- 1 Charger
- 1 Li-Ion battery pack (C1, D1, L1, M1, P1, S1, T1, X1, Y1 models)
- 2 Li-Ion battery packs (C2, D2, L2, M2, P2, S2, T2, X2, Y2 models)
- 3 Li-Ion battery packs (C3, D3, L3, M3, P3, S3, T3, X3, Y3 models)
- 1 Magnetic bit holder
- 1 Belt hook
- 1 Kitbox
- 1 Instruction manual
- 1 Tool Connect™ App instruction manual (B models)

**NOTE:** Battery packs, chargers and kitboxes are not included with N-models.

- Check for damage to the tool, parts or accessories which may have occurred during transport.
- Take the time to thoroughly read and understand this manual prior to operation.

### Markings on Tool

The following pictograms are shown on the tool:



Read instruction manual before use.



Visible radiation. Do not stare into light.

### Date Code Position (Fig. B)

The date code **14**, which also includes the year of manufacture, is printed into the housing.

Example:

2023 XX XX  
Year of Manufacture

## Description (Fig. A)

**▲ WARNING:** Never modify the power tool or any part of it. Damage or personal injury could result.

- |                                  |                                  |
|----------------------------------|----------------------------------|
| 1 Trigger switch                 | 7 Worklights                     |
| 2 Forward/reverse control button | 8 Belt hook (optional accessory) |
| 3 Chuck collar                   | 9 Mounting screw                 |
| 4 6.35 mm hex chuck              | 10 Main handle                   |
| 5 Battery release button         | 11 Mode selector                 |
| 6 Battery pack                   | 12 Magnetic bit holder           |

## Intended Use

This impact driver is designed for professional impact screwdriving applications. The impact function makes this tool particularly useful for driving fasteners in wood, metal and concrete.

**DO NOT** use under wet conditions or in the presence of flammable liquids or gases.

This impact driver is a professional power tool.

**DO NOT** let children come into contact with the tool.

Supervision is required when inexperienced operators use this tool.

- **Young children and the infirm.** This appliance is not intended for use by young children or infirm persons without supervision.
- This product is not intended for use by persons (including children) suffering from diminished physical, sensory or mental abilities; lack of experience, knowledge or skills unless they are supervised by a person responsible for their safety. Children should never be left alone with this product.

## ASSEMBLY AND ADJUSTMENTS

**▲ WARNING:** To reduce the risk of serious personal injury, turn tool off and disconnect battery pack before making any adjustments or removing/installing attachments or accessories. An accidental start-up can cause injury.

**▲ WARNING:** Use only DEWALT battery packs and chargers.

## Inserting and Removing the Battery Pack from the Tool (Fig. B)

**NOTE:** Make sure your battery pack 6 is fully charged.

### To Install the Battery Pack into the Tool Handle

1. Align the battery pack 6 with the rails inside the tool's handle (Fig. B).
2. Slide it into the handle until the battery pack is firmly seated in the tool and ensure that you hear the lock snap into place.

### To Remove the Battery Pack from the Tool

1. Press the release button 5 and firmly pull the battery pack out of the tool handle.
2. Insert battery pack into the charger.

## Fuel Gauge Battery Packs (Fig. B)

Some DEWALT battery packs include a fuel gauge which consists of three green LED lights that indicate the level of charge remaining in the battery pack.

To actuate the fuel gauge, press and hold the fuel gauge button 13. A combination of the three green LED lights will illuminate designating the level of charge left. When the level of charge in the battery is below the usable limit, the fuel gauge will not illuminate and the battery will need to be recharged.

**NOTE:** The fuel gauge is only an indication of the charge left on the battery pack. It does not indicate tool functionality and is subject to variation based on product components, temperature and end-user application.

## Belt Hook and Magnetic Bit Holder (Fig. A)

**▲ WARNING:** To reduce the risk of serious personal injury, turn tool off and disconnect battery pack before making any adjustments or removing/installing attachments or accessories.

**▲ WARNING:** To reduce the risk of serious personal injury, DO NOT suspend tool overhead or suspend objects from the belt hook. ONLY hang tool's belt hook from a work belt.

**▲ WARNING:** To reduce the risk of serious personal injury, ensure the screw holding the belt hook is secure.

**IMPORTANT:** When attaching or replacing the belt hook or magnetic bit holder, use only the screw 9 that is provided. Be sure to securely tighten the screw.

The belt hook 8 and magnetic bit holder 12 can be attached to either side of the tool using only the screw 9 provided, to accommodate left- or right-handed users. If the hook or magnetic bit holder is not desired at all, it can be removed from the tool.

To move belt hook or magnetic bit holder, remove the screw 9 that holds it in place then reassemble on the opposite side. Be sure to securely tighten the screw.

## OPERATION

### Instructions for Use

**▲ WARNING:** Always observe the safety instructions and applicable regulations.

**▲ WARNING:** To reduce the risk of serious personal injury, turn tool off and disconnect battery pack before making any adjustments or removing/installing attachments or accessories. An accidental start-up can cause injury.

### Proper Hand Position (Fig. A, C)

**▲ WARNING:** To reduce the risk of serious personal injury, ALWAYS use proper hand position as shown.

**▲ WARNING:** To reduce the risk of serious personal injury, ALWAYS hold securely in anticipation of a sudden reaction. Proper hand position requires one hand on the main handle 10.

### Variable Speed Trigger Switch (Fig. A)

To turn the tool on, squeeze the trigger switch 1. To turn the tool off, release the trigger switch. Your tool is equipped with a brake. The tool will stop when the trigger switch is fully released. The variable speed switch enables you to start the application at a slow speed. The further you squeeze the trigger, the faster the tool will operate. For maximum tool life, use variable speed only for starting holes or fasteners.

**NOTE:** Continuous use in variable speed range is not recommended. It may damage the switch and should be avoided.

### Forward/Reverse Control Button (Fig. A)

A forward/reverse control button 2 determines the direction of the tool and also serves as a lock-off button.

To select forward rotation, release the trigger switch 1 and depress the forward/reverse control button 2 on the right side of the tool.

To select reverse, release the trigger switch 1 and depress the forward/reverse control button 2 on the left side of the

tool. The centre position of the control button locks the trigger switch in the off position. When changing the position of the control button, be sure the trigger is released.

**NOTE:** The first time the tool is run after changing the direction of rotation, you may hear a click on start-up. This is normal and does not indicate a problem.

### Worklights (Fig. A)

There are three worklights **7** located around the 6.35 mm hex chuck **4**. The worklights are activated when the trigger switch is depressed.

When the trigger is released, the worklight will stay illuminated for up to 20 seconds.

**NOTE:** The worklights are for lighting the immediate work surface and are not intended to be used as a flashlight.

### Mode Selector (Fig. A, D)

Your tool is equipped with a mode selector **11** which allows you to select one of three modes. Select the mode based on the application and control the speed of the tool using the variable speed trigger switch **1**.

### Precision Drive (Fig. D)

In addition to normal impacting modes, this tool features the Precision Drive mode which enables greater control in lighter applications to avoid damage to materials or fasteners. It is ideal for light applications such as cabinet hinge screws or machine screws. Precision Drive mode will work as a screwdriver in light applications, before hesitating as the screw head reaches the work piece, and then (if required) start a slow controlled impact to ensure the head ends perfectly flush.

**NOTE:** This mode is for light duty screwdriving applications. If the tool will not drive a fastener in Precision Mode, please select mode 2 which will give the additional power required.

DCF887			
Mode 1	Precision Drive	rpm	0–1000
Mode 2	Normal Impacting	rpm	0–2800
Mode 3	High Speed Impacting	rpm	0–3250

### Quick-Release Chuck (Fig. A, E, F)

**▲ WARNING:** Use only impact accessories. Non-impact accessories may break and cause a hazardous condition. Inspect accessory prior to use to ensure that it contains no cracks.

**NOTE:** The chuck accepts 6.35 mm hex accessories only.

Place the forward/reverse button **2** in the lock-off (centre) position or remove battery pack before changing accessories.

To install an accessory, fully insert the accessory. The accessory is locked into place (Fig. E).

To remove an accessory, pull the chuck collar **3** away from the front of the tool. Remove the accessory (Fig. F).

### Usage

Your impact tool generates the following maximum torque:

Cat #	Nm
DCF887	205

**▲ CAUTION:** Ensure fastener and/or system will withstand the level of torque generated by the tool. Excessive torque may cause breakage and possible personal injury.

1. Place the accessory into the chuck. Keep the tool pointed straight at the work piece.

2. Press switch to start operation. Release the switch to stop operation. Always check torque with a torque wrench, as the fastening torque is affected by many factors including the following:

- **Voltage:** Low voltage, due to a nearly discharged battery, will reduce fastening torque.
- **Socket size:** Failure to use the correct socket size will cause a reduction in fastening torque.
- **Bolt Size:** Larger bolt diameters generally require higher fastening torque. Fastening torque will also vary according to length, grade, and torque coefficient.
- **Bolt:** Ensure that all threads are free of rust and other debris to allow proper fastening torque.
- **Material:** The type of material and surface finish of the material will affect fastening torque.
- **Fastening Time:** Longer fastening time results in increased fastening torque. Using a longer fastening time than recommended could cause the fasteners to be overstressed, stripped or damaged.

### MAINTENANCE

Your DEWALT power tool has been designed to operate over a long period of time with a minimum of maintenance. Continuous satisfactory operation depends upon proper tool care and regular cleaning.

**▲ WARNING:** To reduce the risk of serious personal injury, turn tool off and disconnect battery pack before making any adjustments or removing/installing attachments or accessories. An accidental start-up can cause injury.

The charger and battery pack are not serviceable.



### Lubrication

Your power tool requires no additional lubrication.



### Cleaning

**▲ WARNING:** Blow dirt and dust out of the main housing with dry air as often as dirt is seen collecting in and around the air vents. Wear approved eye protection and approved dust mask when performing this procedure.

**▲ WARNING:** Never use solvents or other harsh chemicals for cleaning the non-metallic parts of the tool. These chemicals may weaken the materials used in these parts. Use a cloth dampened only with water and mild soap. Never let any liquid get inside the tool; never immerse any part of the tool into a liquid.

### Optional Accessories

**▲ WARNING:** Since accessories, other than those offered by DEWALT, have not been tested with this product, use of such accessories with this tool could be hazardous. To reduce the risk of injury, only DEWALT recommended accessories should be used with this product.

**▲ WARNING:** Use only impact accessories. Non-impact accessories may break and cause a hazardous condition. Inspect accessories prior to use to ensure that they contain no cracks. Consult your dealer for further information on the appropriate accessories.

## Protecting the Environment



Separate collection. Products and batteries marked with this symbol must not be disposed of with normal household waste.

■ Products and batteries contain materials that can be recovered or recycled reducing the demand for raw materials. Please recycle electrical products and batteries according to local provisions. Further information is available at [www.2helpU.com](http://www.2helpU.com).

## Rechargeable Battery Pack

This long life battery pack must be recharged when it fails to produce sufficient power on jobs which were easily done before. At the end of its technical life, discard it with due care for our environment:

- Run the battery pack down completely, then remove it from the tool.
- Li-Ion cells are recyclable. Take them to your dealer or a local recycling station. The collected battery packs will be recycled or disposed of properly.

# DESTORNILLADOR DE IMPACTO COMPACTO, INALÁMBRICO Y SIN ESCOBILLAS DCF887

## ¡Enhorabuena!

Ha elegido una herramienta DEWALT. Años de experiencia, innovación y un exhaustivo desarrollo de productos hacen que DEWALT sea una de las empresas más fiables para los usuarios de herramientas eléctricas profesionales.

## Datos técnicos

		DCF887
Voltaje	$V_{cc}$	18
Tipo		1/10/20
Tipo de batería		Li-Ion
Velocidad sin carga	rpm	
Modo 1		0–1000
Modo 2		0–2800
Modo 3		0–3250
Índice de impactos	ipm	0–3800
Máx. par de torsión	Nm	205
Soporte de la herramienta	mm	6,35
Peso (sin paquete de baterías)	kg	0,9

Valores de ruido y/o valores de vibración (suma vectores triaxiales) de acuerdo con EN62841-2-2.

$L_{PA}$ (nivel de presión sonora de emisión)	dB(A)	96
$L_{WA}$ (nivel de potencia acústica)	dB(A)	107
K (incertidumbre para el nivel de sonido dado)	dB(A)	3

Valor de emisión de vibraciones $a_{H1}$	$m/s^2$	22,0
Incertidumbre K =	$m/s^2$	2,1

El nivel de emisión de vibraciones y/o ruido que figura en esta hoja de información se ha medido de conformidad con una prueba normalizada proporcionada en la EN62841 y puede utilizarse para comparar una herramienta con otra. Puede usarse para una evaluación preliminar de la exposición.

**⚠ ADVERTENCIA:** El nivel de emisión de vibración y/o ruido declarado representa el impacto al apretar las fijaciones a la capacidad máxima de la herramienta. Sin embargo, si se utiliza la herramienta para otras aplicaciones, con accesorios diferentes o mal mantenidos, la emisión de ruido y vibraciones puede variar. Esto puede aumentar considerablemente el nivel de exposición durante el período total de trabajo.

Para valorar el nivel de exposición al ruido y a las vibraciones, también deberían tenerse en cuenta las veces que la herramienta está apagada o en funcionamiento pero sin realizar ningún trabajo. Esto puede reducir considerablemente el nivel de exposición durante el periodo total de trabajo.

Identifique medidas de seguridad adicionales para proteger al operador de los efectos del ruido y las vibraciones, como, por ejemplo, realizar el mantenimiento de la herramienta y de los accesorios, mantener las manos calientes (relevante para las vibraciones) u organizar patrones de trabajo.

## Declaración de Conformidad CE

### Directriz de la Maquinaria



### Destornillador de impacto compacto, inalámbrico y sin escobillas DCF887

DEWALT declara que los productos descritos bajo **Datos Técnicos** son conformes a las normas: 2006/42/CE, EN62841-1:2015, EN62841-2-2:2014.

Estos productos también son conformes con las Directivas 2014/30/UE y 2011/65/UE. Si desea más información, póngase en contacto con DEWALT en la dirección indicada a continuación o bien consulte la parte posterior de este manual. El que suscribe es responsable de la compilación del archivo técnico y realiza esta declaración en representación de DEWALT.

Markus Rompel  
Vicepresidente de Ingeniería, PTE-Europa  
DEWALT, Richard-Klinger-Strasse 11,  
D-65510, Idstein, Alemania  
01.08.2019



**ADVERTENCIA:** Para reducir el riesgo de lesiones, lea el manual de instrucciones.

## Definiciones: normas de seguridad

Las siguientes definiciones describen el nivel de gravedad de las señales. Lea el manual y preste atención a estos símbolos.

**⚠ PELIGRO:** Indica una situación de peligro inminente, que si no se evita, **provocará la muerte o lesiones graves.**

**⚠ ADVERTENCIA:** Indica una situación de posible peligro que, si no se evita, **podría provocar la muerte o lesiones graves.**

**⚠ ATENCIÓN:** Indica una situación de posible peligro que, si no se evita, **puede provocar lesiones leves o moderadas.**

**AVISO:** Indica una práctica **no relacionada con las lesiones personales** que, de no evitarse, **puede ocasionar daños materiales.**

**⚠** Indica riesgo de descarga eléctrica.

**⚠** Indica riesgo de incendio.

## Advertencias de seguridad generales para herramientas eléctricas

**⚠ ADVERTENCIA:** Lea todas las advertencias de seguridad, instrucciones, ilustraciones y especificaciones suministradas con esta herramienta eléctrica. El incumplimiento de las instrucciones que se indican a continuación puede causar descargas eléctricas, incendios y/o lesiones graves.



Pilas				Tiempo Cargadores/Carga (Minutos)									
Cat #	V <sub>DC</sub>	Ah	Peso (kg)	DCB104	DCB107	DCB112	DCB113	DCB115	DCB116	DCB117	DCB118	DCB132	DCB119
DCB546	18/54	6,0/2,0	1,05	60	270	170	140	90	80	40	60	90	X
DCB547	18/54	9,0/3,0	1,46	75*	420	270	220	135*	110*	60	75*	135*	X
DCB548	18/54	12,0/4,0	1,44	120	540	350	300	180	150	80	120	180	X
DCB181	18	1,5	0,35	22	70	45	35	22	22	22	22	22	45
DCB182	18	4,0	0,61	60/40**	185	120	100	60	60/45**	60/40**	60/40**	60	120
DCB183/B	18	2,0	0,40	30	90	60	50	30	30	30	30	30	60
DCB184/B	18	5,0	0,62	75/50**	240	150	120	75	75/60**	75/50**	75/50**	75	150
DCB185	18	1,3	0,35	22	60	40	30	22	22	22	22	22	X
DCB187	18	3,0	0,54	45	140	90	70	45	45	45	45	45	90
DCB189	18	4,0	0,54	60	185	120	100	60	60	60	60	60	120

\*Código de fecha 201811475B o posterior

\*\*Código de fecha 201536 o posterior

## CONSERVE TODAS LAS ADVERTENCIAS E INSTRUCCIONES PARA FUTURAS CONSULTAS

El término "herramienta eléctrica" que aparece en las advertencias se refiere a la herramienta eléctrica que funciona a través de la red eléctrica (con cable) o a la herramienta eléctrica que funciona con batería (sin cable).

### 1) Seguridad en el Área de Trabajo

a) **Mantenga el área de trabajo limpia y bien iluminada.**

Las áreas en desorden u oscuras pueden provocar accidentes.

b) **No utilice herramientas eléctricas en atmósferas explosivas, como ambientes donde haya polvo, gases o líquidos inflamables.** Las herramientas eléctricas originan chispas que pueden inflamar el polvo o los gases.

c) **Mantenga alejados a los niños y a las personas que estén cerca mientras utiliza una herramienta eléctrica.** Las distracciones pueden ocasionar que pierda el control.

### 2) Seguridad Eléctrica

a) **Los enchufes de las herramientas eléctricas deben corresponderse con la toma de corriente. No modifique nunca el enchufe de ninguna forma. No utilice ningún enchufe adaptador con herramientas eléctricas conectadas a tierra.** Los enchufes no modificados y las tomas de corriente correspondientes reducirán el riesgo de descarga eléctrica.

b) **Evite el contacto del cuerpo con superficies conectadas a tierra como tuberías, radiadores, cocinas económicas y frigoríficos.** Existe un mayor riesgo de descarga eléctrica si tiene el cuerpo conectado a tierra.

c) **No exponga las herramientas eléctricas a la lluvia ni a condiciones húmedas.** Si entra agua a una herramienta eléctrica aumentará el riesgo de descarga eléctrica.

d) **No someta el cable de alimentación a presión innecesaria. No use nunca el cable para transportar, tirar de la herramienta eléctrica o desenchufarla. Mantenga el cable alejado del calor, aceite, bordes afilados y piezas en movimiento.** Los cables dañados o enredados aumentan el riesgo de descarga eléctrica.

e) **Cuando esté utilizando una herramienta eléctrica al aire libre, use un cable alargador adecuado para uso en exteriores.** La utilización de un cable adecuado para el uso en exteriores reduce el riesgo de descarga eléctrica.

f) **Si no puede evitar utilizar una herramienta eléctrica en un lugar húmedo, use un suministro protegido con un dispositivo de corriente residual.** El uso de un dispositivo de corriente residual reduce el riesgo de descarga eléctrica.

### 3) Seguridad Personal

a) **Manténgase alerta, esté atento a lo que hace y use el sentido común cuando utilice una herramienta eléctrica. No maneje una herramienta eléctrica cuando esté cansado o bajo los efectos de drogas, medicamentos o alcohol.** Un momento de falta de atención cuando se manejan las herramientas eléctricas puede ocasionar lesiones personales graves.

b) **Use un equipo protector personal. Utilice siempre protección ocular.** El uso del equipo protector como mascarillas antipolvo, calzado antideslizante, casco o protección auditiva para condiciones apropiadas reducirá las lesiones personales.

c) **Evite la puesta en funcionamiento involuntaria. Asegúrese de que el interruptor esté en posición de apagado antes de conectar con la fuente de alimentación y/o la batería, de levantar o transportar la herramienta.** El transportar herramientas eléctricas con el dedo puesto en el interruptor o herramientas eléctricas activadoras que tengan el interruptor encendido puede provocar accidentes.

d) **Saque toda llave de ajuste o llave inglesa antes de encender la herramienta eléctrica.** Una llave inglesa u otra llave que se deje puesta en una pieza en movimiento de la herramienta eléctrica pueden ocasionar lesiones personales.

e) **No intente extender las manos demasiado. Mantenga un apoyo firme sobre el suelo y conserve el equilibrio en todo momento.** Esto permite un mejor control de la herramienta eléctrica en situaciones inesperadas.

f) **Vístase debidamente. No se ponga ropa suelta o joyas. Mantenga el cabello y la ropa alejados de las piezas móviles.** La ropa suelta, las joyas y el pelo largo pueden quedar atrapados en las piezas en movimiento.

g) **Si se suministran dispositivos para la conexión del equipo de extracción y recogida de polvo, asegúrese de que estén conectados y de que se usen adecuadamente.** El uso de equipo de recogida de polvo puede reducir los riesgos relacionados con el polvo.

h) **No deje que la familiaridad adquirida con el uso frecuente de las herramientas le lleve a fiarse demasiado**



**y a descuidar las principales normas de seguridad de la herramienta.** Los descuidos pueden causar lesiones graves en una fracción de segundo.

#### 4) Uso y cuidado de las herramientas Eléctricas

- a) **No fuerce la herramienta eléctrica. Use la herramienta eléctrica correcta para su trabajo.** La herramienta eléctrica correcta funcionará mejor y con mayor seguridad si se utiliza de acuerdo con sus características técnicas.
- b) **No utilice la herramienta eléctrica si no puede encenderse y apagarse con el interruptor.** Toda herramienta eléctrica que no pueda controlarse con el interruptor es peligrosa y debe ser reparada.
- c) **Desconecte el enchufe de la fuente de alimentación y/o extraiga la batería de la herramienta eléctrica, si es desmontable, antes de realizar cualquier ajuste, cambiar accesorios o guardar las herramientas eléctricas.** Dichas medidas de seguridad preventivas reducen el riesgo de poner en marcha accidentalmente la herramienta eléctrica.
- d) **Guarde las herramientas eléctricas que no esté utilizando fuera del alcance de los niños y no permita que utilicen la herramienta eléctrica las personas que no estén familiarizadas con ella o con estas instrucciones.** Las herramientas eléctricas son peligrosas en manos de personas no capacitadas.
- e) **Mantenga en buen estado las herramientas eléctricas y los accesorios. Compruebe si hay desalineación o bloqueo de las piezas en movimiento, rotura de piezas y otras condiciones que puedan afectar el funcionamiento de la herramienta eléctrica. Si la herramienta eléctrica está dañada, llévela para que sea reparada antes de utilizarla.** Se ocasionan muchos accidentes por el mal mantenimiento de las herramientas eléctricas.
- f) **Mantenga las herramientas para cortar afiladas y limpias.** Hay menos probabilidad de que las herramientas para cortar con bordes afilados se bloqueen y son más fáciles de controlar.
- g) **Use la herramienta eléctrica, los accesorios y las brocas de la herramienta etc., conforme a estas instrucciones teniendo en cuenta las condiciones de trabajo y el trabajo que vaya a realizarse.** El uso de la herramienta eléctrica para operaciones que no sean las previstas puede ocasionar una situación peligrosa.
- h) **Mantenga todas las empuñaduras y superficies de agarre secas, limpias y libres de aceite y grasa.** Las empuñaduras y superficies de agarre resbaladizas impiden el agarre y el control seguro de la herramienta en situaciones imprevistas.
- #### 5) Uso y cuidado de las herramientas que funcionan con batería
- a) **Recárguelas sólo con el cargador especificado por el fabricante.** Un cargador que sea adecuado para un tipo de batería puede ocasionar un riesgo de incendio si se utiliza con otra batería.
- b) **Use herramientas eléctricas sólo con las baterías designadas específicamente.** El uso de cualquier otro tipo de batería puede crear un riesgo de lesión o de incendio.
- c) **Cuando no se esté utilizando la batería, manténgala alejada de otros objetos de metal, como los clips, monedas, llaves, clavos, tornillos u otros objetos pequeños de metal que pueden hacer una conexión de un terminal a otro.** El

provocar un cortocircuito en los terminales de la batería puede causar quemaduras o un incendio.

- d) **En condiciones de abuso, el líquido puede salirse de la batería, evite el contacto. Si se produce un contacto de forma accidental, enjuague con agua. Si el líquido entra en contacto con los ojos, busque atención médica.** El líquido que sale de la batería puede causar irritación o quemaduras.
- e) **No utilice paquetes de baterías o herramientas dañadas o modificadas.** Las baterías dañadas o modificadas pueden presentar un funcionamiento imprevisto y provocar incendios, explosiones o riesgos de lesiones.
- f) **No exponga el paquete de baterías o la herramienta al fuego o a temperaturas excesivas.** La exposición al fuego o a una temperatura superior a 130 °C puede causar explosión.
- g) **Siga todas las instrucciones de carga y no cargue la batería o la herramienta fuera del rango de temperatura indicado en las instrucciones.** La carga incorrecta o a temperaturas fuera del rango especificado puede dañar la batería y aumentar el riesgo de incendio.

#### 6) Servicio

- a) **Lleve su herramienta eléctrica para que sea reparada por una persona calificada para realizar las reparaciones que use sólo piezas de recambio idénticas.** Así se asegurará que se mantenga la seguridad de la herramienta eléctrica.
- b) **No repare nunca los paquetes de baterías dañados.** La reparación de paquetes de baterías debe ser realizada únicamente por el fabricante o los proveedores de servicios autorizados.

#### Normas de seguridad específicas adicionales para las llaves/destornilladores de impacto

• **Sujete la herramienta eléctrica por la superficie protegida cuando realice una operación en la que el elemento de sujeción pueda entrar en contacto con cableado oculto.** Si algún elemento de sujeción entra en contacto con un cable conectado a la red eléctrica, podría provocar que las partes metálicas de la herramienta eléctrica transmitieran esa electricidad y produjeran una descarga al usuario.

#### Riesgos residuales

No obstante el cumplimiento de las normas de seguridad pertinentes y del uso de dispositivos de seguridad, existen determinados riesgos residuales que no pueden evitarse. Dichos riesgos son los siguientes:

- Deterioro auditivo.
- Riesgo de lesiones personales debido a partículas flotantes en el aire.
- Riesgo de quemaduras producidas por los accesorios que se calientan durante el funcionamiento.
- Riesgo de lesiones personales por uso prolongado.

#### GUARDE LAS PRESENTES INSTRUCCIONES

##### Tipo de batería

El DCF887 funciona con un paquete de baterías de 18 voltios. Estos paquetes de baterías pueden usarse: DCB181, DCB182, DCB183, DCB183B, DCB184, DCB184B, DCB185, DCB187, DCB189, DCB546, DCB547, DCB548. Consulte los **Datos técnicos** para más información.

##### Contenido del embalaje

El embalaje contiene:

- 1 Destornillador de impacto
- 1 Cargador

- 1 Paquete de baterías de ión-litio (modelos C1, D1, L1, M1, P1, S1, T1, X1, Y1)
- 2 Paquetes de baterías de ión-litio (modelos C2, D2, M2, P2, S2, T2, X2, Y2)
- 3 Paquetes de baterías de ión-litio (modelos C3, D3, M3, P3, S3, T3, X3, Y3)
- 1 Soporte de la punta magnética
- 1 Gancho de cinturón
- 1 Caja de herramientas
- 1 Manual de instrucciones
- 1 Manual de instrucciones de la aplicación Tool Connect™ (modelos B)

**NOTA:** Los paquetes de pilas, los cargadores y las cajas no están incluidos en los modelos N.

- Compruebe si la herramienta, piezas o accesorios han sufrido algún desperfecto durante el transporte.
- Tómese el tiempo necesario para leer detenidamente y comprender este manual antes de utilizar la herramienta.

### Marcas sobre la herramienta

En la herramienta se muestran los siguientes pictogramas:



Antes de usarse, lea el manual de instrucciones.



Radiación visible. No mire fijamente a la luz.

### Posición del Código de Fecha (Fig. B)

El Código de fecha **14**, que contiene también el año de fabricación, viene impreso en la caja protectora.

Ejemplo:

2023 XX XX  
Año de fabricación

### Descripción (Fig. A)

**▲ ADVERTENCIA:** Jamás altere la herramienta eléctrica ni ninguna de sus piezas. Podrían producirse lesiones personales o daños.

- |  |  |
|--|--|
| 1 Interruptor de gatillo               | 7 Luces de trabajo                         |
| 2 Botón de control de avance/retroceso | 8 Gancho del cinturón (accesorio opcional) |
| 3 Collar del portabrocas               | 9 Tuerca de montaje                        |
| 4 Portabrocas hexagonal de 6,35 mm     | 10 Empuñadura principal                    |
| 5 Botón de liberación de la batería    | 11 Selector de modo                        |
| 6 Paquete de baterías                  | 12 Soporte de la punta magnética           |

### Uso Previsto

El presente destornillador de impacto ha sido diseñado para aplicaciones de destornillado de impacto profesionales. La función de impacto hace que esta herramienta sea concretamente útil para realizar aprietes en madera, metal y cemento.

**NO** debe usarse en condiciones húmedas ni en presencia de líquidos o gases inflamables.

Este destornillador de impacto es una herramienta eléctrica profesional.

**NO** permita que los niños toquen la herramienta. El uso de esta herramienta por parte de operadores inexpertos requiere supervisión.

- Este producto no ha sido diseñado para ser utilizado por personas (incluyendo los niños) que posean discapacidades físicas, sensoriales o mentales, o que carezcan de la experiencia, conocimiento o destrezas necesarias a menos que estén supervisadas por una persona que se haga responsable de su seguridad. No deberá dejar nunca que los niños jueguen solos con este producto.

### MONTAJE Y AJUSTES

**▲ ADVERTENCIA:** Para disminuir el riesgo de lesiones personales graves, apague la herramienta y desconecte la batería antes de realizar ajuste alguno o de quitar o instalar acoplamientos o accesorios. La puesta en marcha accidental puede causar lesiones.

**▲ ADVERTENCIA:** Utilice solamente baterías y cargadores DeWALT.

### Introducir y retirar el paquete de baterías de la herramienta (Fig. B)

**NOTA:** Para obtener mejores resultados, compruebe que el paquete de baterías **6** está completamente cargado.

#### Para instalar el paquete de baterías en el asa de la herramienta

1. Alinee el paquete de baterías **6** con los rieles ubicados en el interior del mango de la herramienta (Fig. B).
2. Introdúzcalo en el mango hasta que el paquete de baterías se haya ubicado firmemente en la herramienta y compruebe que no se libera.

#### Para retirar el paquete de baterías de la herramienta

1. Pulse el botón de liberación de baterías **5** y tire firmemente del paquete de pilas para sacarlo del asa de la herramienta.
2. Introduzca el paquete de baterías en el cargador.

### Paquetes de baterías con indicador de carga (Fig. B)

Algunos paquetes de baterías de DeWALT incluyen un indicador de carga que consiste en tres luces LED que indican el nivel de carga restante en el paquete de baterías.

Para activar el indicador de carga, pulse y mantenga pulsado el botón del indicador de carga **13**. Un grupo de tres luces LED verdes se iluminará, indicando el nivel que queda de carga. Cuando el nivel de carga de la pila esté por debajo del límite necesario para su uso, el indicador de carga no se iluminará y deberá recargar la pila.

**NOTA:** El indicador de carga tan sólo constituye una indicación de la carga que queda en el paquete de pilas. No indica ninguna funcionalidad de la herramienta y podrá registrar variaciones en función de los componentes del producto, de la temperatura y de la aplicación del usuario final.

### Gancho del cinturón y soporte de broca magnético (Fig. A)

**▲ ADVERTENCIA:** Para reducir el riesgo de lesiones graves, apague la herramienta y desconecte el paquete de baterías antes de realizar ajustes o quitar/instalar aditamentos o accesorios.

**▲ ADVERTENCIA:** Para reducir el riesgo de lesiones graves, **NO** cuelgue la herramienta por arriba de la cabeza ni suspenda

objetos del gancho del cinturón. **SÓLO** cuelgue el gancho del cinturón de la herramienta en un cinturón de trabajo.

**▲ ADVERTENCIA:** Para reducir el riesgo de lesiones graves, compruebe que el tornillo que sostiene el gancho del cinturón esté asegurado.

**IMPORTANTE:** Al unir o sustituir el gancho del cinturón o el soporte de broca magnético, utilice sólo el tornillo 9 suministrado. Compruebe que aprieta firmemente la tuerca. El gancho del cinturón 8 y el soporte de broca magnético 12 pueden unirse a ambos lados de la herramienta utilizando exclusivamente el tornillo 9 suministrado para acomodarse a usuarios diestros y zurdos. Si no desea utilizar el gancho o el soporte de broca magnético, podrá retirarlo de la herramienta. Para retirar el gancho del cinturón o el soporte de broca magnético, retire el tornillo 9 que lo sostiene en su lugar y, a continuación, móntelo en el lado opuesto. Compruebe que aprieta firmemente la tuerca.

## FUNCIONAMIENTO

### Instrucciones de uso

**▲ ADVERTENCIA:** Respete siempre las instrucciones de seguridad y las normas aplicables.

**▲ ADVERTENCIA:** Para disminuir el riesgo de lesiones personales graves, apague la herramienta y desconecte la batería antes de realizar ajuste alguno o de quitar o instalar accesorios o accesorios. La puesta en marcha accidental puede causar lesiones.

### Posición adecuada de las manos (Fig. A, C)

**▲ ADVERTENCIA:** Para reducir el riesgo de lesión personal grave, tenga **SIEMPRE** las manos en una posición adecuada como se muestra.

**▲ ADVERTENCIA:** Para reducir el riesgo de lesión personal grave, sujete **SIEMPRE** bien en caso de que haya una reacción repentina.

La posición adecuada de las manos exige que una mano repose en el mango principal 10.

### Interruptor de velocidad variable (Fig. A)

Para poner en marcha la herramienta, presione el interruptor 1. Para apagar la herramienta, suelte el interruptor. La herramienta viene equipada con un freno. La herramienta se detendrá en cuanto el interruptor de activación se haya liberado al completo. El interruptor de velocidad variable le permite iniciar la aplicación a baja velocidad. Cuanto más apriete el interruptor, más rápido operará la herramienta. Para lograr la mayor duración de la herramienta, utilice exclusivamente la velocidad variable para realizar orificios o aprietes.

**NOTA:** No se aconseja el uso continuo de la serie de velocidad variable, ya que se podría dañar el interruptor.

### Botón de control de avance/retroceso (Fig. A)

Un botón de control de avance/retroceso 2 determina la dirección de la herramienta y también sirve como botón de desbloqueo.

Para seleccionar el giro hacia delante, suelte el interruptor de activación 1 y pulse el botón de control de avance/retroceso 2 ubicado en la parte derecha de la herramienta.

Para seleccionar el giro hacia atrás, suelte el interruptor de activación 1 y pulse el botón de control de avance/retroceso 2 ubicado en la parte izquierda de la herramienta. La posición central del botón de control bloquea el interruptor de activación

en posición de apagado. Cuando cambie la posición del botón de control, compruebe que ha soltado el interruptor.

**NOTA:** La primera vez que active la herramienta tras cambiar el sentido de giro, podrá oír un ligero clic inicial. Esto es normal y no indica ningún fallo en el funcionamiento.

### Luces de trabajo (Fig. A)

Existen tres luces de trabajo 7 ubicadas en torno al portabrocas hexagonal de 6,35 mm 4. Las luces de trabajo se activan cuando el interruptor se pulsa.

Después de soltar el activador, las luces de trabajo permanecen encendidas por hasta 20 segundos.

**NOTA:** Las luces de trabajo están diseñadas para iluminar la superficie de trabajo inmediata, no para su uso como linterna.

### Selector de modo (Fig. A, D)

Su herramienta está equipada con un selector de modo 11 que le permite seleccionar uno de los tres modos. Seleccione el modo con base en la aplicación y controle la velocidad de la herramienta utilizando el interruptor de activación de velocidad variable 1.

### Destornillador de precisión (Fig. D)

Además de los modos normales de impacto, esta herramienta cuenta con un modo de Destornillador de Precisión que permite un mayor control en aplicaciones más ligeras para evitar daños a los materiales o las fijaciones. Es ideal para aplicaciones ligeras tales como tornillos de bisagras de gabinetes o tornillos de máquinas. El modo de Destornillador de Precisión funciona como destornillador en aplicaciones ligeras, antes de perder fuerza cuando el tornillo llega a la pieza de trabajo y luego (si es necesario) comienza un impacto lento y controlado para asegurar que el cabezal termine perfectamente al ras.

**NOTA:** Este modo se utiliza para aplicaciones de atornillado ligeras. Si la herramienta no ajusta la fijación en el Modo de Precisión, seleccione el modo 2, el cual proporcionará la potencia adicional necesaria.

DCF887		
Modo		rpm
1	Destornillador de Precisión	0–1000
2	Impacto normal	0–2800
3	Impacto de alta velocidad	0–3250

### Portabrocas de liberación rápida (Fig. A, E, F)

**▲ ADVERTENCIA:** Utilice sólo accesorios de impacto. Los accesorios que no sean de impacto pueden romperse y ocasionar condiciones de riesgo. Revise el accesorio antes de usarlo para asegurarse de que no tenga rajaduras.

**NOTA:** El portabrocas admite solamente accesorios hexagonales de 6,35 mm.

Coloque el botón de avance/retroceso 2 en la posición de bloqueo (centro) o retire el paquete de baterías antes de cambiar los accesorios.

Para instalar un accesorio, inserte el accesorio por completo. El accesorio se bloquea en su lugar (Fig. E).

Para retirar un accesorio, saque el collar del portabrocas 3 de la parte frontal de la herramienta. Retire el accesorio (Fig. F).

### Uso

Su herramienta de impacto genera el siguiente par de torsión máximo:

Cat #	Nm
DCF887	205

**▲ ATENCIÓN:** Compruebe que las sujeciones y o el sistema manteniendo el nivel de par generado por la herramienta. Un par excesivo podrá provocar roturas y posibles daños personales.

1. Coloque el accesorio en el portabrocas. Mantenga la herramienta orientada directamente a la pieza de trabajo.  
2. Pulse el interruptor para empezar la operación. Suelte el interruptor para detener el funcionamiento. Compruebe siempre el par con una llave de par, ya que el par de apriete podrá estar afectado por muchos factores, incluyendo los siguientes:

- **Tensión:** La baja tensión, debido a una batería casi descargada, reducirá el par de apriete.
- **Tamaño del soporte:** Si no utiliza el tamaño del soporte adecuado, provocará una reducción del par de apriete.
- **Tamaño del perno:** Los diámetros de pernos mayores generalmente exigen un par de apriete mayor. El par de apriete también variará en función de la longitud, el grado y el coeficiente de par.
- **Perno:** Compruebe que todas las rocas carecen de oxidación y otros restos para facilitar un par de apriete adecuado.
- **Materiales:** El tipo de material y el acabado de superficie del material afectarán al par de apriete.
- **Duración de apriete:** Cuanto mayor sea la duración de apriete, mayor será el par de apriete. Si utiliza una duración de apriete más larga de lo aconsejado, podría ejercer una presión excesiva en las sujeciones, doblarlas o dañarlas.

## MANTENIMIENTO

Su herramienta eléctrica DEWALT ha sido diseñada para funcionar mucho tiempo con un mínimo de mantenimiento. Que siga funcionando satisfactoriamente depende del buen cuidado de la herramienta y de su limpieza periódica.

**▲ ADVERTENCIA:** Para disminuir el riesgo de lesiones personales graves, apague la herramienta y desconecte la batería antes de realizar ajuste alguno o de quitar o instalar acoplamientos o accesorios. La puesta en marcha accidental puede causar lesiones.

El cargador y el paquete de pilas no pueden ser reparados.



## Lubricación

Su herramienta eléctrica no requiere lubricación adicional.



## Limpieza

**▲ ADVERTENCIA:** Elimine con aire seco la suciedad y el polvo de la carcasa principal tan pronto como se advierta su acumulación en las rejillas de ventilación o en sus proximidades. Cuando lleve a cabo este procedimiento póngase una protección ocular aprobada y una mascarilla antipolvo aprobada.

**▲ ADVERTENCIA:** Jamás use disolventes u otros productos químicos fuertes para limpiar las piezas no metálicas de la herramienta. Dichos productos químicos pueden debilitar los materiales con los que están construidas estas piezas. Use un paño humedecido únicamente con agua y jabón suave. Jamás permita que le entre líquido alguno a la herramienta ni sumerja ninguna parte de la misma en líquido.

## Accesorios opcionales

**▲ ADVERTENCIA:** Dado que los accesorios que no sean los suministrados por DEWALT no han sido sometidos a pruebas con este producto, el uso de tales accesorios con esta herramienta podría ser peligroso. Para disminuir el riesgo de lesiones, con este producto se deben usar exclusivamente accesorios recomendados por DEWALT.

**▲ ADVERTENCIA:** Utilice sólo accesorios de impacto. Los accesorios que no sean de impacto pueden romperse y ocasionar condiciones de riesgo. Revise los accesorios antes de utilizarlos para comprobar que no tengan roturas.

Consulte a su proveedor si desea información más detallada sobre los accesorios apropiados.

## Proteger el medio ambiente



Recogida selectiva. Los productos y las baterías marcadas con este símbolo no deben desecharse junto con los residuos domésticos normales.

Los productos y las baterías contienen materiales que pueden ser recuperados y reciclados, reduciendo la demanda de materias primas. Recicle los productos eléctricos y las baterías de acuerdo con las disposiciones locales. Para más información, vaya a [www.2helpU.com](http://www.2helpU.com).

## Batería recargable

Esta batería de larga duración debe recargarse cuando deje de producir la suficiente potencia en trabajos que se realizaban con facilidad anteriormente. Al final de su vida técnica, deséchela con el debido respeto al medio ambiente.

- Descargue la batería por completo, y luego sáquela de la herramienta.
- Las baterías de litio-ión son reciclables. Llévelas a su distribuidor o punto de reciclaje local. Los paquetes de batería recogidos serán reciclados o eliminados adecuadamente.

# VISSEUSE À CHOC COMPACTE SANS FIL ET SANS BALAI

## DCF887

### Félicitations !

Vous avez choisi un outil DEWALT. Des années d'expertise dans le développement et l'innovation de ses produits ont fait de DEWALT, le partenaire privilégié des utilisateurs professionnels d'outils électriques.

### Fiche technique

		DCF887
Tension	$V_{cc}$	18
Type		1/10/20
Type de batterie		Li-Ion
Aucune vitesse de charge	tr/min	
Mode 1		0–1000
Mode 2		0–2800
Mode 3		0–3250
Résistance au choc	ipm	0–3800
Couple max	Nm	205
Support d'outil	mm	6,35
Poids (sans bloc batterie)	kg	0,9

Valeurs sonores et/ou valeurs des vibrations (somme vectorielle triaxiale) selon la norme EN62841-2-2.

$L_{PA}$ (niveau d'émission de pression acoustique)	dB(A)	96
$L_{WA}$ (niveau de puissance acoustique)	dB(A)	107
K (incertitude pour le niveau acoustique donné)	dB(A)	3

Valeur d'émission de vibrations  $a_{h1}$  = m/s<sup>2</sup> 22,0  
 Incertitude K = m/s<sup>2</sup> 2,1

Le niveau sonore et/ou de vibrations émis indiqué dans ce feuillet d'informations a été mesuré conformément à une méthode de test normalisée établie dans par la norme EN62841 et il peut être utilisé pour comparer un outil à un autre. Il peut également être utilisé pour effectuer une évaluation préliminaire de l'exposition.

**▲ AVERTISSEMENT :** le niveau de bruit et de vibrations émis déclaré correspond à l'impact de la pose de fixations à la capacité maximale de l'outil. Cependant, si l'outil est utilisé pour des applications différentes, avec des accessoires différents ou qu'il est mal entretenu, le niveau sonore et/ou de vibrations émis peut varier. Ces éléments peuvent augmenter considérablement le niveau d'exposition sur la durée totale de travail.

Toute estimation du degré d'exposition aux vibrations et/ou au bruit doit également prendre en compte les heures où l'outil est éteint ou lorsqu'il est en marche sans effectuer aucune tâche. Ces éléments peuvent réduire sensiblement le degré d'exposition sur la durée totale de travail.

Identifiez et déterminez les mesures de sécurité supplémentaires pouvant protéger l'utilisateur des effets des vibrations et/ou du bruit, comme par exemple l'entretien de l'outil et des accessoires, le fait de conserver les mains au chaud (pertinent pour les vibrations) et d'organiser les méthodes de travail.

### Certificat de Conformité CE

#### Directives Machines



#### Visseuse à choc compacte sans fil et sans balai DCF887

DEWALT certifie que les produits décrits dans le paragraphe **Fiche technique** sont conformes aux normes : 2006/42/CE, EN62841-1:2015, EN62841-2-2:2014.

Ces produits sont également compatibles avec les Directives 2014/30/UE et 2011/65/UE. Pour plus d'informations, veuillez contacter DEWALT à l'adresse suivante ou vous reporter au dos de cette notice d'instructions.

Le soussigné est responsable de la compilation du fichier technique et fait cette déclaration au nom de DEWALT.

Markus Rompel  
 Vice-président Ingénierie, PTE-Europe  
 DEWALT, Richard-Klinger-Strasse 11,  
 D-65510, Idstein, Allemagne  
 01.08.2019



**AVERTISSEMENT :** afin de réduire le risque de blessure, lisez le manuel d'instruction.

#### Définitions : consignes de sécurité

Les définitions ci-dessous décrivent le niveau de gravité de chaque mot signalétique. Lisez le manuel de l'utilisateur et soyez attentif à ces symboles.

**▲ DANGER :** indique une situation dangereuse imminente qui, si elle n'est pas évitée, entraînera des **blessures graves ou mortelles**.

**▲ AVERTISSEMENT :** indique une situation dangereuse potentielle qui, si elle n'est pas évitée, pourrait entraîner des **blessures graves ou mortelles**.

**▲ ATTENTION :** indique une situation dangereuse potentielle qui, si elle n'est pas évitée, pourrait entraîner des **blessures minimales** ou modérées.

**AVIS :** indique une pratique ne **posant aucun risque de dommages corporels**, mais qui par contre, si rien n'est fait pour l'éviter, pourrait poser des **risques de dommages matériels**.

**▲** Indique un risque d'électrocution.

**▲** Indique un risque d'incendie.

#### Consignes de sécurité générales propres aux outils électriques

**▲ AVERTISSEMENT :** veuillez lire tous les avertissements de sécurité, toutes les instructions, illustrations et spécifications fournies avec cet outil électrique. Le non respect des instructions listées ci-dessous peut conduire à des chocs électriques, des incendies et/ou de graves blessures.

Piles				Chargeurs/Durées de charge (minutes)									
Cat #	V <sub>DC</sub>	Ah	Poids (kg)	DCB104	DCB107	DCB112	DCB113	DCB115	DCB116	DCB117	DCB118	DCB132	DCB119
DCB546	18/54	6,0/2,0	1,05	60	270	170	140	90	80	40	60	90	X
DCB547	18/54	9,0/3,0	1,46	75*	420	270	220	135*	110*	60	75*	135*	X
DCB548	18/54	12,0/4,0	1,44	120	540	350	300	180	150	80	120	180	X
DCB181	18	1,5	0,35	22	70	45	35	22	22	22	22	22	45
DCB182	18	4,0	0,61	60/40**	185	120	100	60	60/45**	60/40**	60/40**	60	120
DCB183/B	18	2,0	0,40	30	90	60	50	30	30	30	30	30	60
DCB184/B	18	5,0	0,62	75/50**	240	150	120	75	75/60**	75/50**	75/50**	75	150
DCB185	18	1,3	0,35	22	60	40	30	22	22	22	22	22	X
DCB187	18	3,0	0,54	45	140	90	70	45	45	45	45	45	90
DCB189	18	4,0	0,54	60	185	120	100	60	60	60	60	60	120

\*Code date 201811475B ou supérieur

\*\*Code date 201536 ou supérieur

## CONSERVER TOUTES CES DIRECTIVES ET CONSIGNES À TITRE DE RÉFÉRENCE

Le terme « outil électrique » mentionné dans les avertissements ci-après se rapporte aux outils alimentés sur secteur (avec fil) ou par piles (sans fil).

### 1) Sécurité – Aire de Travail

- Maintenir l'aire de travail propre et bien éclairée.** Les lieux sombres ou encombrés sont propices aux accidents.
- Ne pas utiliser un outil électrique dans un milieu déflagrant, comme en présence de liquides, gaz ou poussières inflammables.** Les outils électriques peuvent produire des étincelles qui pourraient enflammer toute émanation ou poussière ambiante.
- Maintenir à l'écart les enfants, ou toute autre personne, lors de l'utilisation d'un outil électrique.** Toute distraction pourrait faire perdre la maîtrise de l'appareil.

### 2) Sécurité – Électricité

- La fiche électrique de l'outil doit correspondre à la prise murale. Ne modifier la fiche en aucune façon. Ne pas utiliser de fiche d'adaptation avec un outil électrique mis à la terre (masse).** L'utilisation de fiches d'origine et de prises appropriées réduira tout risque de décharges électriques.
- Éviter tout contact corporel avec des éléments mis à la terre comme : tuyaux, radiateurs, cuisinières ou réfrigérateurs.** Les risques de décharges électriques augmentent lorsque le corps est mis à la terre.
- Ne pas exposer les outils électriques à la pluie ou à l'humidité.** Tout contact d'un outil électrique avec un liquide augmente les risques de décharges électriques.
- Ne pas utiliser le cordon de façon abusive. Ne jamais utiliser le cordon pour transporter, tirer ou débrancher un outil électrique. Protéger le cordon de toute source de chaleur, de l'huile, et de tout bord tranchant ou pièce mobile.** Les cordons endommagés ou emmêlés augmentent les risques de décharges électriques.
- En cas d'utilisation d'un outil électrique à l'extérieur, utiliser systématiquement une rallonge conçue à cet effet.** Cela diminuera tout risque de décharges électriques.
- Si on ne peut éviter d'utiliser un outil électrique en milieu humide, utiliser un circuit protégé par un dispositif**

**de courant résiduel (RCD).** Cela réduira tout risque de décharges électriques.

### 3) Sécurité Individuelle

- Rester systématiquement vigilant et faire preuve de jugement lorsqu'on utilise un outil électrique. Ne pas utiliser d'outil électrique en cas de fatigue ou sous l'influence de drogues, d'alcool ou de médicaments.** Tout moment d'inattention pendant l'utilisation d'un outil électrique comporte des risques de dommages corporels graves.
- Porter un équipement de protection individuel. Porter systématiquement un dispositif de protection oculaire.** Le fait de porter un masque anti-poussières, des chaussures antidérapantes, un casque de sécurité ou un dispositif de protection auditive, lorsque la situation le requiert, réduira les risques de dommages corporels.
- Prévenir tout démarrage accidentel. S'assurer que l'interrupteur est en position d'arrêt avant de brancher l'outil sur le secteur et/ou à la batterie, ou de le ramasser ou le transporter.** Transporter un outil le doigt sur l'interrupteur ou brancher un outil électrique alors que l'interrupteur est en position de marche invite les accidents.
- Retirer toute clé de réglage avant de démarrer l'outil.** Une clé laissée sur une pièce rotative d'un outil électrique comporte des risques de dommages corporels.
- Adopter une position stable. Maintenir les pieds bien ancrés au sol et conserver son équilibre en permanence.** Cela permettra de mieux maîtriser l'outil électrique en cas de situations imprévues.
- Porter des vêtements appropriés. Ne porter aucun vêtement ample ou bijou. Gardez vos cheveux et vos vêtements éloignés des pièces en mouvement, car ils pourraient s'y faire prendre.**
- Lorsqu'un dispositif de connexion à un système de dépoussiérage ou d'élimination est fourni, s'assurer qu'il est branché et utilisé correctement.** L'utilisation de ces dispositifs peut réduire les risques engendrés par les poussières.
- Ne pensez pas être à ce point familiarisé avec l'outil après l'avoir utilisé à de nombreuses reprises, au point de ne plus rester vigilant et d'en oublier les consignes de sécurité.** Toute action imprudente peut engendrer de graves blessures en une fraction de seconde.



#### 4) Utilisation et Entretien des Outils Électriques

- a) **Ne pas forcer un outil électrique. Utiliser l'outil approprié au travail en cours.** L'outil approprié effectuera un meilleur travail, de façon plus sûre et à la vitesse pour laquelle il a été conçu.
- b) **Ne pas utiliser un outil électrique dont l'interrupteur est défectueux.** Tout appareil dont l'interrupteur est défectueux est dangereux et doit être réparé.
- c) **Débranchez la prise du secteur et/ou retirez le bloc-batterie, s'il est amovible, de l'outil électrique avant d'effectuer tout réglage, de changer un accessoire ou de ranger l'outil électrique.** Ces mesures de sécurité préventives réduisent le risque de démarrage accidentel de l'outil électrique.
- d) **Après utilisation, ranger les outils électriques hors de portée des enfants et ne permettre à aucune personne non familière avec son fonctionnement (ou sa notice d'instructions) de l'utiliser.** Les outils peuvent être dangereux entre des mains inexpérimentées.
- e) **Entretenez les outils électriques et leurs accessoires. Vérifier les pièces mobiles pour s'assurer qu'elles sont bien alignées et tournent librement, qu'elles sont en bon état et ne sont affectées d'aucune condition susceptible de nuire au bon fonctionnement de l'outil. En cas de dommage, faire réparer l'outil électrique avant toute nouvelle utilisation.** De nombreux accidents sont causés par des outils mal entretenus.
- f) **Maintenir tout organe de coupe propre et bien affûté.** Les outils de coupe bien entretenus et affûtés sont moins susceptibles de se coincer et sont plus faciles à contrôler.
- g) **Utiliser un outil électrique, ses accessoires, mèches, etc., conformément aux présentes directives et suivant la manière prévue pour ce type particulier d'outil électrique, en tenant compte des conditions de travail et de la tâche à effectuer.** L'utilisation d'un outil électrique à des fins autres que celles prévues est potentiellement dangereuse.
- h) **Maintenez toutes les poignées et surfaces de préhension sèches, propres et exemptes d'huile et de graisse.** Des poignées et des surfaces de préhension glissantes ne permettent pas de manipuler et de contrôler l'outil correctement en cas de situations inattendues.

#### 5) Utilisation et entretien de la batterie

- a) **Recharger la batterie uniquement avec le chargeur spécifié par le fabricant.** Un chargeur propre à un certain type de batterie peut créer des risques d'incendie lorsqu'utilisé avec d'autres batteries.
- b) **Utiliser les outils électriques uniquement avec leur batterie spécifique.** L'utilisation d'autres batteries comporte des risques de dommages corporels ou d'incendie.
- c) **Après utilisation, ranger la batterie à l'écart d'objets métalliques, tels que trombones, pièces de monnaie, clés, clous, vis ou autres petits objets métalliques susceptibles de conduire l'électricité entre les bornes, car cela pose des risques de brûlures ou d'incendie.**
- d) **Si utilisée de façon abusive, la batterie pourra perdre du liquide. Éviter alors tout contact. En cas de contact accidentel, rincer abondamment à l'eau claire. En cas de contact oculaire, rincer puis consulter immédiatement un médecin.** Le liquide de la batterie peut engendrer irritation ou brûlures.
- e) **N'utilisez jamais un bloc-batterie ou un outil qui est endommagé ou qui a été modifié.** Une batterie endommagée

ou altérée peut avoir un comportement imprévisible qui peut conduire à un incendie, une explosion ou un risque de blessure.

- f) **N'exposez pas le bloc-batterie ou l'outil au feu ou à des températures excessives.** L'exposition au feu ou à des températures dépassant 130°C peut provoquer une explosion.
- g) **Respectez toutes les consignes de mise en charge et ne rechargez pas le bloc-batterie ou l'outil en dehors de la plage de températures spécifiée dans les instructions.** Une mise en charge inappropriée ou à des températures hors de la plage spécifiée peut endommager la batterie et augmente le risque d'incendie.

#### 6) Réparation

- a) **Faire entretenir les outils électriques par un réparateur qualifié en n'utilisant que des pièces de rechange identiques.** Cela permettra de préserver l'intégrité de l'outil électrique et la sécurité de l'utilisateur.
- b) **Ne réparez jamais un bloc-batterie endommagé.** Les réparations sur les blocs-batteries ne doivent être effectuées que le fabricant ou l'un de ses prestataires de services agréés.

#### Directives de sécurité additionnelles pour les clés/visseuses à choc

- **Tenez l'outil au niveau des surfaces de prise isolées.** Ceci permet d'éviter les accidents en cas de contact de la fixation avec des fils cachés. En touchant un fil sous tension, la charge électrique passe dans les parties métalliques de l'outil électroportatif et il y a un risque de choc électrique.

#### Risques résiduels

Malgré l'application de la réglementation de sécurité applicable et la mise en œuvre des dispositifs de sécurité, certains risques résiduels ne peuvent pas être évités. À savoir :

- Diminution de l'acuité auditive.
- Risques de dommages corporels dus à la projection de particules.
- Risques de brûlures provoquées par des accessoires chauffant pendant leur utilisation.
- Risques de dommages corporels dus à un usage prolongé.

#### CONSERVEZ CES INSTRUCTIONS

#### Type de Batterie

Le DCF887 fonctionne avec un bloc batterie de 18 volts. Ces blocs batterie peuvent être utilisés : DCB181, DCB182, DCB183, DCB183B, DCB184, DCB184B, DCB185, DCB187, DCB189, DCB546, DCB547, DCB548. Consultez les **Caractéristiques techniques** pour plus d'informations.

#### Contenu de l'emballage

Ce carton comprend :

- 1 Clé à choc
- 1 Chargeur
- 1 Bloc batterie Li-ion (C1, D1, L1, M1, P1, S1, T1, X1, Y1 modèles)
- 2 Blocs batterie Li-ion (C2, D2, L2, M2, P2, S2, T2, X2, Y2 modèles)
- 3 Blocs batterie Li-ion (C3, D3, L3, M3, P3, S3, T3, X3, Y3 modèles)
- 1 Support d'embout magnétique
- 1 Crochet pour courroie
- 1 Coffret de transport
- 1 Manuel d'instructions
- 1 Manuel d'utilisation de l'application Tool Connect™ (modèles B)



**REMARQUE :** blocs batterie, chargeurs et coffrets de transport non inclus avec les modèles N.

- Vérifier que l'appareil et ses pièces ou accessoires n'ont pas été endommagés lors du transport.
- Prendre le temps de lire attentivement et comprendre cette notice d'instructions avant toute utilisation de l'appareil.

## Étiquettes sur l'appareil

On trouve les diagrammes suivants sur l'outil :



Lire la notice d'instructions avant toute utilisation.



Rayonnement visible. Ne pas exposer à la lumière.

## Emplacement de la Date Codée de Fabrication (Fig. B)

La date codée de fabrication **14**, qui comprend aussi l'année de fabrication, est imprimée sur le boîtier.

Exemple :

2023 XX XX

Année de fabrication

## Description (Fig. A)

**▲ AVERTISSEMENT :** ne jamais modifier l'outil électrique ni aucun de ses composants. Il y a risques de dommages corporels ou matériels.

- |                                       |  |
|---------------------------------------|--|
| 1 Déclencheur                         | 7 Eclairage                                    |
| 2 Bouton de contrôle vissage/dévisage | 8 Crochet pour ceinture (accessoire en option) |
| 3 Collier de mandrin                  | 9 Vis de montage                               |
| 4 Mandrin hexagonal de 6,35 mm        | 10 Poignée principale                          |
| 5 Bouton de dégagement de batterie    | 11 Sélecteur de mode                           |
| 6 Bloc-batteries                      | 12 Support d'embout magnétique                 |

## Utilisation Prévue

Cette visseuse à choc est conçue pour les applications professionnelles de vissage à choc. La fonction de choc rend cet outil particulièrement utile pour la fixation d'éléments dans le bois, le métal et le béton.

**NE PAS** les utiliser en milieu humide ou en présence de gaz ou de liquides inflammables.

Cette visseuse à choc est un outil électrique professionnel.

**NE PAS** les laisser à la portée des enfants. Une supervision est nécessaire auprès de tout utilisateur non expérimenté.

- Ce produit n'est pas prévu pour être utilisé par des personnes (y compris les enfants) dont les capacités physiques, sensorielles ou mentales sont réduites ou qui manquent d'expérience ou d'aptitudes, sauf si ces personnes sont surveillées par une autre personne responsable de leur sécurité. Ne jamais laisser les enfants seuls avec ce produit.

## MONTAGE ET RÉGLAGES

**▲ AVERTISSEMENT :** pour réduire tout risque de dommages corporels graves, arrêter et déconnecter la batterie avant tout réglage ou avant de retirer ou installer toute pièce ou tout accessoire. Tout démarrage accidentel pourrait causer des dommages corporels.

**▲ AVERTISSEMENT :** utiliser exclusivement des batteries et chargeurs DEWALT.

## Insertion et retrait du bloc batterie de l'outil (Fig. B)

**REMARQUE :** pour un résultat optimal, assurez-vous que le bloc batterie **6** est complètement chargé.

## Pour installer le bloc batterie dans la poignée de l'outil

1. Alignez le bloc batterie **6** avec le rail à l'intérieur de la poignée de l'outil (Fig. B).
2. Faites-le coulisser dans la poignée jusqu'à ce qu'il soit correctement logé dans l'outil et vérifiez qu'il ne se libère pas.

## Pour démonter le bloc batterie de l'outil

1. Appuyer sur le bouton de libération de la batterie **5** et tirer fermement le bloc batterie hors de la poignée de l'outil.
2. Insérer le bloc batterie dans le chargeur.

## Témoin de charge des blocs batterie (Fig. B)

Certains blocs batterie DEWALT incluent un témoin de charge composé par trois voyants verts qui indiquent le niveau de charge restant dans le bloc batterie.

Pour activer le témoin de charge, maintenir enfoncé le bouton du témoin de charge **13**. Une combinaison de trois voyants verts s'allume pour indiquer le niveau de charge restant. Lorsque le niveau de charge de la batterie est au-dessous de la limite utilisable, le témoin de charge ne s'allume pas et la batterie doit être rechargée.

**REMARQUE :** le témoin de charge est uniquement une indication de la charge restant dans le bloc batterie. Il n'indique pas la fonctionnalité de l'outil et peut être sujet à des variations selon les composants du produit, la température et l'application de l'utilisateur final.

## Crochet pour ceinture et porte-embout magnétique (Fig. A)

**▲ AVERTISSEMENT :** Afin de réduire tout risque de graves dommages corporels, arrêter et débrancher l'outil du bloc batterie avant tout réglage ou avant de retirer ou d'installer toute pièce ou tout accessoire.

**▲ AVERTISSEMENT :** pour réduire le risque de blessures graves, NE PAS suspendre l'outil au-dessus de la tête ni suspendre d'autres objets au crochet de ceinture. Accrocher UNIQUEMENT le crochet de ceinture de l'outil à une ceinture de travail.

**▲ AVERTISSEMENT :** pour réduire le risque de blessures graves, s'assurer que la vis qui retient le crochet de ceinture est bien fixée.

**IMPORTANT :** lors de la fixation ou du remplacement du crochet de ceinture ou du porte-embout magnétique, utiliser uniquement la vis **9** prévue à cet effet. Assurez-vous de bien serrer la vis.

Le crochet de ceinture **8** et le porte-embout magnétique **12** peuvent être attachés d'un côté ou de l'autre de l'outil en utilisant seulement la vis **9** fournie, convenant ainsi aux utilisateurs droitiers ou gauchers. Si le crochet ou le porte-embout magnétique ne sont pas nécessaires, ils peuvent être retirés de l'outil.

Pour déplacer le crochet de ceinture ou le porte-embout magnétique, retirer la vis **9** qui les retient en place, puis les remonter du côté opposé. Assurez-vous de bien serrer la vis.

## FONCTIONNEMENT

### Consignes d'utilisation

▲ **AVERTISSEMENT** : respecter systématiquement les consignes de sécurité et les normes en vigueur.

▲ **AVERTISSEMENT** : pour réduire tout risque de dommages corporels graves, arrêter et déconnecter la batterie avant tout réglage ou avant de retirer ou installer toute pièce ou tout accessoire. Tout démarrage accidentel pourrait causer des dommages corporels.

### Position correcte des mains (Fig. A, C)

▲ **AVERTISSEMENT** : pour réduire tout risque de dommages corporels graves, adopter **SYSTÉMATIQUEMENT** la position des mains illustrée.

▲ **AVERTISSEMENT** : pour réduire tout risque de dommages corporels graves, maintenir fermement et **SYSTÉMATIQUEMENT** l'outil pour anticiper toute réaction soudaine de sa part.

La position correcte des mains nécessite une main sur la poignée principale 10.

### Gâchette et variateur de vitesse (Fig. A)

Appuyez sur l'interrupteur marche/arrêt 1 pour mettre l'outil en marche. Relâcher l'interrupteur pour arrêter l'outil. votre outil est équipé d'un frein. L'outil s'arrêtera dès que l'interrupteur sera complètement relâché.

L'interrupteur à variateur de vitesse vous permet de démarrer l'application à faible vitesse. Plus vous appuyez sur la gâchette, plus l'outil tourne rapidement. Pour augmenter la durée de vie de l'outil, n'utiliser le variateur de vitesse que pour le début du perçage ou pour les éléments de fixation.

**REMARQUE** : une utilisation continue avec une gamme de vitesse variable n'est pas recommandée. Cela peut endommager le sélecteur et doit donc être évité.

### Bouton de contrôle droite/gauche (Fig. A)

Un bouton de contrôle droite/gauche 2 détermine la rotation de l'outil et sert également de bouton de déblocage.

Pour sélectionner la rotation vers la droite, relâcher la gâchette 1 et enfoncer le bouton de contrôle 2 sur le côté droit de l'outil.

Pour sélectionner la rotation vers la gauche, relâcher la gâchette 1 et enfoncer le bouton de contrôle 2 sur le côté gauche de l'outil. La position centrale du bouton de contrôle verrouille la gâchette en position d'arrêt. Lors du changement de position du bouton de contrôle, s'assurer que la gâchette est bien relâchée.

**REMARQUE** : la première fois que l'outil est utilisé après le changement de direction de rotation, il est possible d'entendre un dé clic au démarrage. Ceci est un phénomène normal qui ne présente aucun problème.

### Lampes de travail (Fig. A)

Trois lampes de travail 7 sont situées autour du mandrin hexagonal 4 de 6,35 mm. L'éclairage est activé lorsque la gâchette est enfoncée.

Lorsque la gâchette est relâchée, ces lampes restent allumées pendant 20 secondes.

**REMARQUE** : les lampes de travail permettent d'éclairer la surface de travail immédiate, mais ne doivent pas être utilisées comme lampe torche.

### Sélecteur de mode (Fig. A, D)

Cet outil est équipé d'un sélecteur de mode 11 permettant à l'utilisateur de choisir parmi trois modes différents. Sélectionner le mode en fonction de l'application et contrôler la vitesse de l'outil en utilisant la gâchette à vitesse variable 1.

### Perçage de précision (Fig. D)

Outre les modes de perçage classiques, cet outil intègre un mode de perçage de précision permettant un plus grand contrôle pour les applications plus légères, afin d'éviter d'endommager les matériaux ou les éléments de fixation. Ce mode se révèle idéal pour les applications légères, telles que les charnières d'armoire ou les vis à métaux. De plus, ce mode fonctionne comme un tournevis pour les applications légères. La tête de la vis atteint la pièce puis (si nécessaire) entreprend de petits chocs contrôlés, garantissant ainsi l'intégration parfaite de la tête de la vis.

**REMARQUE** : ce mode convient aux applications de perçage légères. Si l'outil n'est pas utilisé pour enfoncer un élément de fixation en mode de perçage de précision, sélectionner le mode 2 pour obtenir la puissance supplémentaire requise.

DCF887		
Mode		tr/min
1	Perçage de précision	0–1000
2	Perçage normal	0–2800
3	Perçage à grande vitesse	0–3250

### Mandrin sans clé (Fig. A, E, F)

▲ **AVERTISSEMENT** : utiliser exclusivement des accessoires à choc. Les autres accessoires peuvent casser et causer une situation dangereuse. Inspecter l'accessoire avant l'utilisation afin de vérifier qu'il n'est pas fissuré.

**REMARQUE** : le mandrin peut être équipé uniquement d'accessoires hexagonaux de 6,35 mm.

Placer le bouton de contrôle droite/gauche 2 dans en position verrouillée (centrale) ou retirer la batterie avant de changer d'accessoire.

Pour installer un accessoire, l'insérer dans son entièreté. L'accessoire est verrouillé en position (Fig. E).

Pour retirer un accessoire, tirer la bague du mandrin 3 vers l'avant de l'outil. Retirer l'accessoire (Fig. F).

### Utilisation

L'outil à choc génère le couple maximum suivant :

Cat #	Nm
DCF887	205

▲ **ATTENTION** : s'assurer que l'élément de fixation et/ou le système supporte le niveau de couple généré par l'outil. Un couple excessif peut causer une rupture et des blessures éventuelles.

1. Placer l'accessoire dans le mandrin. Tenir l'outil orienté droit vers la pièce.

2. Appuyer sur l'interrupteur pour commencer l'utilisation. Relâcher l'interrupteur pour arrêter. Toujours vérifier le couple avec une clé dynamométrique, car le couple de serrage est affecté par de nombreux facteurs, par exemple :

- **Tension** : une faible tension due à une batterie presque déchargée réduira le couple de serrage.

- **Taille de douille** : l'utilisation d'une douille de taille incorrecte causera une réduction du couple de serrage.

- **Taille de boulon** : les boulons de grand diamètre nécessitent généralement un couple de serrage supérieur. Le couple de serrage varie également en fonction de la longueur, de la classe et du coefficient de couple.

- **Boulon** : s'assurer que tous les filetages sont exempts de rouille et d'autres débris pour permettre un couple de serrage correct.

- **Matériau** : le type de matériau et de finition de surface du matériau affectera le couple de serrage.

- **Durée de serrage** : une durée de serrage plus élevée augmente le couple de serrage. L'utilisation d'une durée de serrage plus longue que celle recommandée peut entraîner la surcharge, l'usure ou l'endommagement des éléments de fixation.

## MAINTENANCE

Votre outil électrique DEWALT a été conçu pour fonctionner longtemps avec un minimum de maintenance. Le fonctionnement continu et satisfaisant de l'outil dépendra d'une maintenance adéquate et d'un nettoyage régulier.

**▲ AVERTISSEMENT : pour réduire tout risque de dommages corporels graves, arrêter et déconnecter la batterie avant tout réglage ou avant de retirer ou installer toute pièce ou tout accessoire.** *Tout démarrage accidentel pourrait causer des dommages corporels.*

Le chargeur et le bloc batterie ne peuvent pas être réparés.



## Lubrification

Votre outil électrique ne requiert aucune lubrification additionnelle.



## Entretien

**▲ AVERTISSEMENT :** *éliminer poussière et saleté du boîtier principal à l'aide d'air comprimé chaque fois que les orifices d'aération semblent s'encrasser. Porter systématiquement des lunettes de protection et un masque anti-poussières homologués au cours de cette procédure.*

**▲ AVERTISSEMENT :** *ne jamais utiliser de solvants ou tout autre produit chimique décapant pour nettoyer les parties non métalliques de l'outil. Ces produits chimiques pourraient en attaquer les matériaux utilisés. Utiliser un chiffon humidifié avec de l'eau et un savon doux. Protéger l'outil de tout liquide et n'immerger aucune de ses pièces dans aucun liquide.*

## Accessoires en option

**▲ AVERTISSEMENT :** *comme les accessoires autres que ceux offerts par DEWALT n'ont pas été testés avec ce produit, leur utilisation avec cet appareil pourrait être dangereuse. Pour réduire tout risque de dommages corporels, seuls des accessoires DEWALT recommandés doivent être utilisés avec cet appareil.*

**▲ AVERTISSEMENT :** *N'utilisez que des accessoires prévus pour les outils à percussion. Les autres accessoires peuvent casser et engendrer une situation dangereuse. Inspectez les accessoires avant leur utilisation afin de vous assurer qu'ils ne sont pas fissurés.*

Veillez consulter votre revendeur pour plus d'informations sur les accessoires appropriés.

## Protection de l'environnement



Tri sélectif. Les produits et batteries marqués de ce symbole ne doivent pas être jetés avec les déchets ménagers.

Les produits et batteries contiennent des matières qui peuvent être récupérées et recyclées afin de réduire la demande en matières premières. Veuillez recycler les produits électriques et les batteries conformément aux dispositions locales en vigueur. Pour plus d'informations, consultez le site [www.2helpU.com](http://www.2helpU.com).

## Batterie rechargeable

Recharger cette batterie longue durée lorsqu'elle ne produira plus assez de puissance pour effectuer un travail qu'elle faisait facilement auparavant. En fin de vie utile, mettre la batterie au rebut conformément à la réglementation en matière d'environnement :

- Décharger complètement la batterie, puis la retirer de l'outil.
- Les cellules ion lithium sont recyclables. Les apporter au revendeur ou dans un centre de recyclage local. Les blocs batterie collectés seront recyclés ou mis au rebut correctement.

# AVVITATORE A IMPULSI A BATTERIA COMPATTO SENZA SPAZZOLA DCF887

## Congratulazioni!

Per aver scelto un apparato DEWALT. Gli anni di esperienza, lo sviluppo e l'innovazione meticolosi del prodotto fanno di DEWALT uno dei partner più affidabili per gli utilizzatori di apparati elettrici professionali.

## Dati Tecnici

		DCF887
Tensione	$V_{cc}$	18
Tipo		1/10/20
Tipo di batteria		Li-Ion
Regime a vuoto	giri/min	
Modalità 1		0-1000
Modalità 2		0-2800
Modalità 3		0-3250
Forza di percussione	ipm	0-3800
Coppia max.	Nm	205
Mandrino portapunta	mm	6,35
Peso (senza batteria)	kg	0,9

Valori di rumorosità e/o di vibrazione (somma vettore triassiale) ai sensi della norma EN62841-2-2

$L_{pK}$ (livello di pressione sonora delle emissioni)	dB(A)	96
$L_{WA}$ (livello di potenza sonora)	dB(A)	107
K (incertezza per il livello sonoro dato)	dB(A)	3

Valore di emissione delle vibrazioni  $a_{h1} =$   $m/s^2$  22,0  
 Variazione K =  $m/s^2$  2,1

I livelli di vibrazione e/o rumorosità indicati in questo foglio informativo secondo una procedura standardizzata e prevista nella norma EN 62841 e possono essere utilizzati per mettere a confronto elettrotensili diversi. Possono essere utilizzati per una valutazione preliminare dell'esposizione.

**AVVERTENZA:** il livello di emissioni delle vibrazioni e/o della rumorosità riportato è relativo al serraggio di impatto degli avvitatori della massima capacità dell'apparato. Tuttavia, se l'elettrotensile viene utilizzato per applicazioni diverse, con accessori diversi, o non riceve adeguata manutenzione, i suoi livelli di rumorosità e/o di vibrazione potrebbero differire da tali valori. Ciò potrebbe aumentare sensibilmente i livelli di esposizione per il periodo di utilizzo complessivo.

Per una stima del livello di esposizione a rumore e vibrazione dovrebbero considerare anche i momenti in cui l'elettrotensile è spento oppure in cui è acceso, ma non viene utilizzato. Ciò potrebbe ridurre sensibilmente il livello di esposizione durante il periodo di utilizzo complessivo.

Identificare ulteriori misure di sicurezza per proteggere l'operatore dagli effetti della vibrazione e/o del rumore, quali: sottoporre l'utensile e gli accessori a manutenzione, tenere le mani calde (rilevante per le vibrazioni) e organizzare dei modelli di lavoro.

## Dichiarazione di conformità CE

### Direttiva Macchine



### Avvitatore a impulsi a batteria compatto senza spazzola DCF887

DEWALT dichiara che i prodotti qui descritti nei **Dati tecnici** sono conformi alle normative:

2006/42/CE, EN62841-1:2015, EN62841-2-2:2014.

Questi prodotti sono anche conformi alla Direttiva 2014/30/UE e 2011/65/UE. Per ulteriori informazioni, contattare DEWALT all'indirizzo seguente o vedere sul retro del manuale.

Il firmatario è responsabile della compilazione del documento tecnico e rende questa dichiarazione per conto di DEWALT.

Markus Rompel  
 Vice Presidente Tecnico, PTE-Europe  
 DEWALT, Richard-Klinger-Strasse 11,  
 D-65510, Idstein, Germania

01.08.2019



**AVVERTENZA:** per ridurre il rischio di lesioni, leggere attentamente il manuale di istruzioni.

### Definizioni: linee guida per la sicurezza

Le definizioni seguenti descrivono il livello di criticità di ciascuna indicazione. Leggere il manuale e prestare attenzione ai seguenti simboli.

**⚠ PERICOLO:** indica una situazione di pericolo imminente che, se non viene evitata, **provoca il decesso o lesioni personali gravi**.

**⚠ AVVERTENZA:** indica una situazione potenzialmente pericolosa che, se non viene evitata, **può provocare il decesso o lesioni personali gravi**.

**⚠ ATTENZIONE:** indica una situazione potenzialmente pericolosa che, se non viene evitata, **può provocare lesioni personali di entità lieve o moderata**.

**AVVISO:** indica una situazione **non in grado di causare lesioni personali** ma che, se non evitata, **potrebbe provocare danni materiali**.

**⚠** Segnala il pericolo di scosse elettriche.

**⚠** Segnala rischio di incendi.

### Avvertenze generali di sicurezza per apparati elettrici

**⚠ AVVERTENZA:** leggere attentamente tutte le avvertenze, istruzioni, illustrazioni e specifiche fornite con l'apparato. La mancata osservanza delle istruzioni seguenti può dar luogo a scossa elettrica, incendio e/o lesioni gravi.

**CONSERVARE LE AVVERTENZE E LE ISTRUZIONI PER RIFERIMENTI FUTURI**

Batterie				Caricatori/Tempi di Ricarica (Minuti)									
Cat #	V <sub>DC</sub>	Ah	Peso (kg)	DCB104	DCB107	DCB112	DCB113	DCB115	DCB116	DCB117	DCB118	DCB132	DCB119
DCB546	18/54	6,0/2,0	1,05	60	270	170	140	90	80	40	60	90	X
DCB547	18/54	9,0/3,0	1,46	75*	420	270	220	135*	110*	60	75*	135*	X
DCB548	18/54	12,0/4,0	1,44	120	540	350	300	180	150	80	120	180	X
DCB181	18	1,5	0,35	22	70	45	35	22	22	22	22	22	45
DCB182	18	4,0	0,61	60/40**	185	120	100	60	60/45**	60/40**	60/40**	60	120
DCB183/B	18	2,0	0,40	30	90	60	50	30	30	30	30	30	60
DCB184/B	18	5,0	0,62	75/50**	240	150	120	75	75/60**	75/50**	75/50**	75	150
DCB185	18	1,3	0,35	22	60	40	30	22	22	22	22	22	X
DCB187	18	3,0	0,54	45	140	90	70	45	45	45	45	45	90
DCB189	18	4,0	0,54	60	185	120	100	60	60	60	60	60	120

\*Codice data 201811475B o successivo

\*\*Codice data 201536 o successivo

Il termine "appareato elettrico" utilizzato nelle avvertenze fa riferimento sia agli apparati alimentati a corrente (con cavo elettrico), sia a quelli a batteria (senza cavo).

## 1) Sicurezza Dell'area di Lavoro

a) **Mantenere l'area di lavoro pulita e ben illuminata.**

Gli ambienti disordinati o scarsamente illuminati favoriscono gli incidenti.

b) **Non azionare gli apparati in ambienti con atmosfera esplosiva, come quelli in presenza di liquidi, gas o polveri infiammabili.** Gli apparati elettrici creano scintille che possono incendiare le polveri o i fumi.

c) **Durante l'uso di un apparecchio elettrico, tenere lontani i bambini e chiunque si trovi nelle vicinanze.** Le distrazioni possono provocare la perdita di controllo.

## 2) Sicurezza Elettrica

a) **Le spine dell'apparecchio elettrico devono essere adatte alla presa di alimentazione. Non modificare la spina in alcun modo. Non collegare un adattatore alla spina di un apparecchio elettrico dotato di scarico a terra.** Per ridurre il rischio di scossa elettrica evitare di modificare le spine e utilizzare sempre le prese appropriate.

b) **Evitare il contatto con superfici collegate con la terra, quali tubature, termosifoni, fornelli e frigoriferi.** Se il proprio corpo è collegato con la terra, il rischio di scossa elettrica aumenta.

c) **Non esporre gli apparati elettrici alla pioggia o all'umidità.** Se l'acqua entra nell'apparecchio elettrico aumenta il rischio di scossa elettrica.

d) **Non utilizzare il cavo elettrico in modo improprio. Non utilizzare mai il cavo per spostare, tirare o scollegare l'apparecchio elettrico. Tenere il cavo elettrico lontano da fonti di calore, olio, bordi taglienti o parti in movimento.** Se il cavo è danneggiato o impigliato, il rischio di scossa elettrica aumenta.

e) **Quando l'apparecchio elettrico viene impiegato all'aperto, utilizzare unicamente cavi di prolunga previsti per esterni.** L'uso di un cavo elettrico adatto ad ambienti esterni riduce il rischio di scossa elettrica.

f) **Se è non è possibile evitare l'uso di un apparecchio elettrico in ambienti umidi, usare una fonte di corrente protetta da un interruttore differenziale (salvavita).** L'uso di un interruttore differenziale riduce il rischio di scossa elettrica.

## 3) Sicurezza Personale

a) **Quando si utilizza un apparecchio elettrico evitare di distrarsi. Prestare attenzione a quello che si sta facendo e utilizzare il buon senso. Non utilizzare l'apparecchio elettrico quando si è stanchi o sotto l'effetto di droghe, alcool o medicinali.** Un solo attimo di distrazione durante l'uso di tali apparati potrebbe provocare gravi lesioni personali.

b) **Indossare abbigliamento di protezione adeguato. Utilizzare sempre protezioni oculari.** L'uso di abbigliamento di protezione quali mascherine antipolvere, scarpe antinfortunistiche antiscivolo, caschi di sicurezza o protezioni uditive, in condizioni opportune consente di ridurre le lesioni personali.

c) **Evitare avvii involontari. Assicurarsi che l'interruttore sia in posizione di spento prima inserire l'alimentazione elettrica e/o il blocco batteria e prima di afferrare o trasportare l'apparecchio.** Il trasporto di apparati elettrici tenendo il dito sull'interruttore o quando sono collegati alla rete elettrica con l'interruttore nella posizione di accesso provoca incidenti.

d) **Prima di accendere l'apparecchio elettrico, rimuovere eventuali chiavi o utensili di regolazione.** Un utensile di regolazione o una chiave fissati su una parte rotante dell'apparecchio elettrico possono provocare lesioni personali.

e) **Non sporgersi. Mantenere sempre una buona stabilità al suolo ed equilibrio.** Ciò consente un migliore controllo dell'apparecchio nelle situazioni impreviste.

f) **Indossare vestiario adeguato. Non indossare abiti lenti o gioielli. Tenere i capelli e gli indumenti lontano dalle parti in movimento.** Abiti lenti, gioielli o capelli lunghi possono impigliarsi nelle parti in movimento.

g) **Se i dispositivi sono forniti di collegamento con l'attrezzatura di aspirazione e raccolta delle polveri, assicurarsi che siano collegati e utilizzati correttamente.** La raccolta delle polveri può ridurre i pericoli legati a queste ultime.

h) **Non lasciare che la familiarità acquisita dall'uso frequente degli utensili induca a cedere alla tentazione di ignorare i principi di utilizzo sicuro degli stessi.** Un'azione imprudente potrebbe provocare lesioni gravi in una frazione di secondo.

## 4) Uso e Manutenzione Dell'apparecchio Elettrico

a) **Non forzare l'apparecchio. Utilizzare un apparecchio adatto al lavoro da eseguire.** L'apparecchio lavora meglio e con maggior sicurezza se utilizzato secondo quanto è stato previsto.

b) **Non utilizzare l'apparato se l'interruttore non permette l'accensione o lo spegnimento.** Qualsiasi apparato elettrico che non possa essere controllato tramite l'interruttore è pericoloso e deve essere riparato.

c) **Scollegare la spina dalla presa di corrente e/o la batteria dall'elettrotensile, se staccabile, prima di effettuare qualsiasi tipo di regolazione, cambiare gli accessori o riporlo.** Queste misure di sicurezza preventive riducono il rischio di azionare l'apparato accidentalmente.

d) **Riporre gli apparati non utilizzati fuori dalla portata dei bambini ed evitarne l'uso da parte di persone che hanno poca familiarità con l'apparato elettrico e con le presenti istruzioni.** Gli apparati elettrici sono pericolosi in mano a persone inesperte.

e) **Eseguire la manutenzione degli elettrotensili e degli accessori. Verificare il cattivo allineamento e inceppamento di parti mobili, la rottura di componenti e ogni altra condizione che possa influire sul funzionamento degli apparati. Se danneggiato, far riparare l'apparato elettrico prima dell'uso.** Molti incidenti sono provocati da apparati elettrici su cui non è stata effettuata la corretta manutenzione.

f) **Tenere gli utensili da taglio affilati e puliti.** La manutenzione corretta degli utensili da taglio con bordi affilati riduce le probabilità di inceppamento e ne facilita il controllo.

g) **Utilizzare l'apparato elettrico, gli accessori, le punte ecc., rispettando le presenti istruzioni e tenendo in considerazione le condizioni di funzionamento e il lavoro da eseguire.** L'utilizzo dell'apparato elettrico per impieghi diversi da quelli previsti può provocare situazioni di pericolo.

h) **Mantenere le impugnature e le superfici di presa asciutte, pulite e senza tracce di olio o grasso.** Impugnature e superfici di presa scivolose non consentono di maneggiare e controllare in modo sicuro l'utensile nel caso di imprevisti.

## 5) Uso e Manutenzione Della Batteria

a) **Ricaricare l'apparato esclusivamente con il caricabatteria specificato dal produttore.** Un caricabatteria adatto a un determinato tipo di batteria può provocare il rischio di incendio se utilizzato con un pacco batteria differente.

b) **Gli apparati elettrici vanno usati esclusivamente con i pacchi batteria specificatamente indicati.** L'utilizzo di ogni altro pacco batteria crea rischio di lesioni e d'incendio.

c) **Se il pacco batteria non è utilizzato tenerlo lontano da oggetti di metallo come fermagli, monete, chiavi, chiodi, viti o altri piccoli oggetti metallici che possono provocare un contatto dei terminali.** Il corto circuito dei terminali della batteria può provocare ustioni o un incendio.

d) **In condizioni di uso eccessivo è possibile che la batteria espella del liquido; evitarne il contatto. In caso di contatto, sciacquare abbondantemente con acqua. Se il liquido viene a contatto con gli occhi, consultare un medico.** Il liquido emesso dalla batteria può causare irritazioni o ustioni.

e) **Non utilizzare un pacco batteria o un utensile danneggiati o modificati.** Le batterie danneggiate o modificate potrebbero manifestare un comportamento imprevedibile, con la possibilità di causare un'esplosione o un incendio.

f) **Non esporre una batteria o un utensile al fuoco o a temperature elevate.** L'esposizione al fuoco o a una temperatura superiore a 130 °C potrebbe provocare un'esplosione.

g) **Seguire tutte le istruzioni per la carica e non caricare la batteria o l'utensile a una temperatura che non rientri nell'intervallo di valori specificato nelle istruzioni.** Una

ricarica effettuata in maniera scorretta o a una temperatura che non rientra nell'intervallo di valori specificato potrebbe danneggiare la batteria aumentando il rischio d'incendio.

## 6) Assistenza

a) **L'apparato elettrico deve essere riparato da personale qualificato, che utilizzi ricambi originali identici alle parti da sostituire.** In questo modo viene garantita la sicurezza dell'apparato elettrico.

b) **Non riparare le batterie danneggiate.** Gli interventi di riparazione sulle batterie devono essere eseguiti dal costruttore o da fornitori di assistenza autorizzati.

## Norme specifiche aggiuntive di sicurezza per chiavi/avvitatori a impulso a batteria

• **Tenere l'elettrotensile afferrando le impugnature isolate se vi è la possibilità che la punta dell'avvitatore possa venire a contatto di cavi nascosti o del filo di alimentazione.** Il contatto tra le punte dell'avvitatore e un filo "sotto tensione", mette "sotto tensione" anche le parti metalliche esposte dell'elettrotensile esponendo l'operatore a scosse elettriche.

## Rischi residui

Malgrado l'applicazione delle principali regole di sicurezza e l'implementazione di dispositivi di sicurezza, alcuni rischi residui non possono essere evitati. Questi sono:

- Menomazioni uditive.
- Rischio di lesioni personali causati da schegge volanti.
- Rischio di bruciature causate da parti che si arroventano durante la lavorazione.
- Rischio di lesioni personali causate dall'utilizzo prolungato.

## CONSERVARE QUESTE ISTRUZIONI

### Tipo batterie

Il modello DCF887 funziona con un pacco batteria da 18 volt.

Questi pacchi batteria possono essere utilizzati: DCB181, DCB182, DCB183, DCB183B, DCB184, DCB184B, DCB185, DCB187, DCB189, DCB546, DCB547, DCB548. Fare riferimento a **Dati Tecnici** per ulteriori informazioni.

### Contenuto della confezione

La confezione contiene:

- 1 Avvitatore a impulsi
- 1 Caricabatterie
- 1 Pacco batteria Li-Ion (C1, D1, L1, M1, P1, S1, T1, X1, Y1 modelli)
- 2 Pacchi batteria Li-Ion (C2, D2, L2, M2, P2, S2, T2, X2, Y2 modelli)
- 3 Pacchi batteria Li-Ion (C3, D3, L3, M3, P3, S3, T3, X3, Y3 modelli)
- 1 Portapunta magnetico
- 1 Gancio a nastro
- 1 Cassetta di trasporto
- 1 Manuale di istruzioni
- 1 Manuale di istruzioni per l'app Tool Connect™ (modelli B)

**NOTA:** i pacchi batteria, i caricabatteria e le cassette di trasporto sono inclusi nei modelli-N.

- Verificare eventuali danni all'apparato, ai componenti o agli accessori che possano essere avvenuti durante il trasporto.
- Prima di utilizzare il prodotto, leggere e comprendere interamente questo manuale.



## Riferimenti sull'apparato

Sull'apparato sono presenti i seguenti simboli:



Leggere il manuale d'istruzioni prima dell'uso.



Radiazione visibile. Non guardare direttamente la luce.

## Posizione del Codice Data (Fig. B)

Il codice data **14**, che comprende anche l'anno di fabbricazione, è stampato sulla superficie dell'alloggiamento.

Esempio:

2023 XX XX

Anno di fabbricazione

## Descrizione (Fig. A)

**▲ AVVERTENZA:** non modificare l'apparato o alcuna parte di esso. Si possono causare danni o lesioni personali.

- |   |  |
|---|--|
| 1 Interruttore a grilletto              | 6 Batteria                               |
| 2 Pulsante di controllo avanti/indietro | 7 Torce                                  |
| 3 Collare mandrino                      | 8 Gancio a nastro (accessorio opzionale) |
| 4 Mandrino esagonale da 6,35 mm         | 9 Vite di montaggio                      |
| 5 Pulsante di rilascio batteria         | 10 Impugnatura principale                |
|   | 11 Selettore di modalità                 |
|   | 12 Portapunta magnetico                  |

## Utilizzo Previsto

Questo avvitatore a impulsi è stato progettato per applicazioni professionali di avvittatura a impulsi. La funzione a impulsi rende questo apparato particolarmente utile per l'inserimento di viti e bulloni in materiali di legno, metallo e calcestruzzo.

**NON** utilizzare in condizioni di bagnato o in presenza di liquidi o gas infiammabili.

Questo avvitatore a impulsi è un apparato elettrico professionale.

**NON PERMETTERE** ai bambini di avvicinarsi all'apparato. Le persone inesperte devono utilizzare questo apparato solo sotto sorveglianza.

- Questo prodotto non è destinato per l'uso da parte di persone (compresi i bambini) con capacità fisiche, sensoriali o mentali ridotte, o prive di esperienza e conoscenza, a meno che non abbiano ottenuto sorveglianza o istruzioni riguardo all'uso dell'apparecchio da parte di una persona responsabile della loro sicurezza. I bambini non devono mai essere lasciati da soli con questo prodotto.

## ASSEMBLAGGIO E REGOLAZIONI

**▲ AVVERTENZA:** per ridurre il rischio di gravi lesioni personali, spegnere l'apparato e staccare il pacco batteria prima di eseguire qualsiasi regolazione o rimozione/installazione di dotazioni o accessori. Un avvio accidentale può causare lesioni.

**▲ AVVERTENZA:** utilizzare esclusivamente pacchi batteria e cariche batterie DEWALT.

## Inserimento e rimozione del gruppo batterie dall'apparato (Fig. B)

**NOTA:** per risultati ottimali, assicurarsi che il pacco batteria **6** sia completamente carico.

## Per installare il pacco batteria nell'impugnatura dell'apparato

1. Allineare il pacco batteria **6** alle guide all'interno dell'impugnatura dell'apparato (Fig. B).
2. Farlo scorrere nell'impugnatura finché il pacco batteria non è saldamente posizionato nell'apparato e assicurarsi che non si disinnesti.

## Per rimuovere il pacco batteria dall'apparato

1. Premere il pulsante di rilascio della batteria **5** ed estrarre il pacco batteria dall'impugnatura dell'apparato.
2. Inserire il pacco batteria nel caricatore.

## Pacchi batteria con indicatore del livello di carburante (Fig. B)

Alcuni pacchi batteria DEWALT comprendono un indicatore del livello di carburante costituito da tre spie LED verdi che indicano il livello di carica rimanente nel pacco batteria.

Per azionare l'indicatore del carburante, premere e tenere premuto il pulsante dell'indicatore del carburante **13**. Una combinazione di tre spie LED verdi si illumina per designare il livello di carica residua. Quando il livello di carica nella batteria scende al di sotto del limite utilizzabile, l'indicatore del carburante non si illumina e sarà necessario ricaricare la batteria.

**NOTA:** l'indicatore del carburante è solo un'indicazione del livello di carica residua sul pacco batteria. Non indica la funzionalità dell'apparato ed è soggetto a variazioni in base ai componenti prodotto, alla temperatura e all'applicazione dell'utente finale.

## Gancio per cintura e ferma punta magnetico (Fig. A)

**▲ AVVERTENZA:** per ridurre il rischio di gravi lesioni personali, spegnere l'utensile e scollegare la batteria prima di eseguire qualsiasi regolazione o rimozione/installazione di dotazioni o accessori.

**▲ AVVERTENZA:** per ridurre il rischio di gravi lesioni personali, **NON** appendere l'apparato in alto né fissare oggetti al gancio per la cintura. Appendere il gancio per cintura dell'apparato **ESCLUSIVAMENTE** a una cintura da lavoro.

**▲ AVVERTENZA:** per ridurre il rischio di lesioni personali gravi, accertarsi che la vite che fissa il gancio per cintura sia avvitata saldamente.

**IMPORTANTE:** durante il montaggio o la sostituzione del gancio per cintura o del ferma punta magnetico, utilizzare esclusivamente la vite **9** fornita in dotazione. Assicurarsi di serrare saldamente la vite.

Il gancio per cintura **8** e il ferma punta magnetico **12** possono essere fissati su entrambi i lati dell'apparato utilizzando esclusivamente la vite **9** in dotazione, a seconda che l'utilizzatore sia mancino o destrimano. Se lo si desidera, è possibile rimuovere completamente il gancio o il ferma punta magnetico dall'apparato.

Per spostare il gancio per cintura o il ferma punta magnetico, svitare la vite **9** che lo tiene in sede e riavvitarla sul lato opposto. Assicurarsi di serrare saldamente la vite.

## FUNZIONAMENTO

### Istruzioni per l'uso

**▲ AVVERTENZA:** osservare sempre le istruzioni di sicurezza e le normative in vigore.

**▲ AVVERTENZA:** per ridurre il rischio di gravi lesioni personali, spegnere l'apparato e staccare il pacco batteria



**prima di eseguire qualsiasi regolazione o rimozione/ installazione di dotazioni o accessori.** Un avvio accidentale può causare lesioni.

### Corretto posizionamento delle mani (Fig. A, C)

**▲ AVVERTENZA:** per ridurre il rischio di lesioni personali gravi, tenere le mani **SEMPRE** nella posizione corretta, come illustrato.

**▲ AVVERTENZA:** per ridurre il rischio di lesioni personali gravi, mantenere **SEMPRE** l'apparato con presa sicura per prevenire reazioni improvvise.

La posizione corretta delle mani richiede una mano sull'impugnatura principale **10**.

### Interruttore a velocità variabile (Fig. A)

Per mettere in funzione l'apparato, premere l'interruttore di azionamento **1**. Per spegnere l'apparato, rilasciare l'interruttore di azionamento. L'elettrotensile è dotato di un freno.

L'apparato si arresta quando l'interruttore di azionamento viene rilasciato completamente.

L'interruttore di velocità variabile consente di avviare l'apparato ad una bassa velocità. Più si preme l'interruttore, maggiore sarà la velocità di funzionamento dell'apparato. Per massimizzare la durata dell'apparato, utilizzare la velocità variabile solamente per fori di partenza o di fissaggio.

**NOTA:** l'utilizzo continuativo a velocità variabile è sconsigliato. In quanto l'interruttore può danneggiarsi.

### Pulsante di controllo avanti/indietro (Fig. A)

Un pulsante di controllo avanti/indietro **2** determina il verso di rotazione dell'apparato e serve anche come pulsante di blocco.

Per selezionare la rotazione in avanti, rilasciare l'interruttore di azionamento **1** e premere il pulsante di controllo **2** avanti/indietro sul lato destro dell'apparato.

Per selezionare la rotazione indietro, rilasciare l'interruttore a leva **1** e premere il pulsante di controllo avanti/indietro **2** sul lato sinistro dell'apparato. La posizione centrale del pulsante di controllo blocca l'interruttore a leva in posizione spenta. Assicurarsi di avere rilasciato il grilletto prima di cambiare la posizione del pulsante di controllo.

**NOTA:** la prima volta che l'apparato viene messo in moto dopo un cambio della direzione di rotazione, è possibile sentire uno scatto al momento dell'avvio. Si tratta di un fatto normale che non indica che vi è un problema.

### Torçe (Fig. A)

Sono presenti tre spie di lavoro **7** posizionate attorno al mandrino esagonale da 6,35 mm **4**. Le spie di lavoro vengono attivate appena viene premuto l'interruttore a leva.

Quando l'interruttore viene rilasciato le torçe rimarranno illuminate per un massimo di 20 secondi.

**NOTA:** le torçe sono intese per la superficie immediata di lavoro e non devono essere usate come torçe per illuminazione.

### Selettore di modalità (Fig. A, D)

L'apparato è munito di un selettore di modalità **11** che permette di selezionare una di tre modalità. Selezionare la modalità in base all'applicazione e controllare la velocità dell'apparato utilizzando l'interruttore di velocità variabile **1**.

### Avvitamento di precisione (Fig. D)

Oltre alle normali modalità a impulsi, l'apparato è dotato di una modalità Avvitamento di precisione che consente un maggiore controllo nelle applicazioni più leggere per evitare danni ai materiali o ai dispositivi di fissaggio. È l'ideale per le applicazioni leggere come viti delle cerniere di armadietti o viti

di macchine. La modalità Avvitamento di precisione funziona da avvitatore nelle applicazioni leggere; prima di esitare quando la testa della vite raggiunge un pezzo (se necessario), avviare un impulso lento e controllato per assicurare che la testa termini perfettamente a filo.

**NOTA:** questa modalità è destinata ad applicazioni di avvitamento leggero. Se l'apparato non avvita un dispositivo di fissaggio in Modalità di precisione, selezionare la modalità **2** che fornirà l'energia aggiuntiva necessaria.

DCF887	
Modalità	giri/min
1	Avvitamento di precisione 0–1000
2	Impulsi normali 0–2800
3	Impulsi ad alta velocità 0–3250

### Mandrino a sgancio rapido (Fig. A, E, F)

**▲ AVVERTENZA:** usare esclusivamente accessori a impulso. Gli accessori non a impulso potrebbero rompersi e causare una condizione di pericolo. Ispezionare l'accessorio prima dell'uso per assicurarsi che non contenga incrinature.

**NOTA:** il mandrino è compatibile soltanto con accessori esagonali da 6,35 mm.

Sistemare il pulsante avanti/indietro **2** nella posizione di blocco (centrale) o rimuovere il pacco batteria prima di sostituire gli accessori.

Per installare un accessorio, inserire a fondo l'accessorio. L'accessorio viene fissato in posizione (Fig. E).

Per rimuovere un accessorio, tirare il collare del mandrino **3** in direzione opposta rispetto alla parte anteriore dell'apparato. Rimuovere l'accessorio (Fig. F).

### Uso

L'apparato a impulsi genera la seguente coppia massima:

Cat #	Nm
DCF887	205

**▲ ATTENZIONE:** assicurarsi che il dispositivo e/o il sistema di fissaggio sia in grado di sostenere il livello della coppia di serraggio generato dall'apparato. Una coppia eccessiva potrebbe provocare rotture e possibili lesioni personali.

1. Posizionare l'accessorio all'interno del mandrino. Mantenere l'apparato puntato dritto sul pezzo.

2. Premere l'interruttore per avviare il funzionamento. Rilasciare l'interruttore per interrompere il funzionamento. Verificare la coppia con una chiave dinamometrica, siccome la coppia di serraggio potrebbe variare in base a diversi fattori, compresi i seguenti:

- **Tensione:** la bassa tensione, dovuta ad una batteria quasi scarica, ridurrà la coppia di serraggio.
- **Dimensioni dell'attacco:** se non viene utilizzato un attacco delle dimensioni corrette, questo causerà una riduzione della coppia di serraggio.
- **Dimensioni dei bulloni:** i bulloni di diametro più grande generalmente richiedono una coppia di serraggio superiore. La coppia di serraggio varia anche a seconda della lunghezza, classe e coefficiente della coppia di serraggio.
- **Bullone:** assicurarsi che tutte le filettature siano prive di ruggine e altri detriti in modo da consentire una coppia di serraggio adeguata.

- **Materiale:** il tipo di materiale e finitura della superficie del materiale influirà sulla coppia di serraggio.
- **Tempo di serraggio:** un tempo di serraggio superiore comporta una coppia di serraggio più elevata. L'uso di un tempo di serraggio superiore a quello raccomandato potrebbe provocare sovrassollecitazione, rottura o danneggiamento dei dispositivi di fissaggio.

## MANUTENZIONE

Questo apparato DEWALT è stato progettato per funzionare a lungo con una manutenzione minima. Per avere prestazioni sempre soddisfacenti occorre avere cura dell'apparato e sottoporlo a pulizia periodica.

**⚠ AVVERTENZA: per ridurre il rischio di gravi lesioni personali, spegnere l'apparato e staccare il pacco batteria prima di eseguire qualsiasi regolazione o rimozione/ installazione di dotazioni o accessori.** Un avvio accidentale può causare lesioni.

Il caricabatteria e il pacco batteria non sono parti riparabili.



## Lubrificazione

L'apparato non richiede alcuna ulteriore lubrificazione.



## Pulizia

**⚠ AVVERTENZA:** soffiare via la polvere dall'alloggiamento con aria compressa, non appena vi sia sporco visibile all'interno e intorno alle prese d'aria di ventilazione. Quando si esegue questa procedura indossare occhiali di protezione e mascherine antipolvere omologati.

**⚠ AVVERTENZA:** non utilizzare solventi o altri prodotti chimici aggressivi per pulire le parti non metalliche dell'apparato. Questi prodotti chimici indeboliscono i materiali utilizzati per questi componenti. Utilizzare un panno inumidito solo con acqua e sapone delicato. Non far penetrare del liquido all'interno dell'apparato, e non immergere alcuno dei suoi componenti direttamente in un liquido.

## Accessori su richiesta

**⚠ AVVERTENZA:** su questo prodotto sono stati collaudati soltanto gli accessori offerti da DEWALT, quindi l'utilizzo di accessori diversi potrebbe essere rischioso. Per ridurre il rischio di lesioni, su questo prodotto vanno utilizzati solo gli accessori raccomandati DEWALT.

**⚠ AVVERTENZA:** usare esclusivamente accessori a impuls. Gli accessori non a impuls potrebbero rompersi e causare una condizione di pericolo. Ispezionare gli accessori prima dell'uso per assicurarsi che non contengano crepature.

Rivolgersi al proprio rivenditore per ulteriori informazioni sugli accessori più adatti.

## Rispetto ambientale



Raccolta differenziata. I prodotti e le batterie contrassegnati con questo simbolo non devono essere smaltiti con i normali rifiuti domestici.

Prodotti e batterie contengono materiali che possono essere recuperati o riciclati diminuendo la domanda di materie prime. Si prega di riciclare prodotti elettrici e batterie secondo le disposizioni locali. Ulteriori informazioni sono disponibili all'indirizzo [www.2helpU.com](http://www.2helpU.com).

## Pacco batteria ricaricabile

Questo pacco batteria a lunga durata deve essere ricaricato quando non fornisce più energia sufficiente per eseguire compiti che prima erano eseguiti agevolmente. Al termine della sua vita operativa, il pacco batteria va smaltito con la dovuta cura per l'ambiente.

- Far scaricare il pacco batteria completamente, quindi rimuoverlo dalla radio.
- Le batterie agli ioni di litio sono riciclabili. Consegnarle al proprio concessionario o presso un'apposita stazione di riciclaggio. Le batterie raccolte verranno riciclate o smaltite in modo appropriato.

# BORSTELLOZE SNOERLOZE COMPACTE SLAGSCHROEVENDRAAIER DCF887

## Hartelijk gefeliciteerd!

U hebt gekozen voor een DEWALT gereedschap. Jarenlange ervaring, grondige productontwikkeling en innovatie maken DEWALT tot een van de betrouwbaarste partners voor gebruikers van professioneel gereedschap.

## Technische gegevens

		DCF887	
Spanning	V <sub>DC</sub>	18	
Type		1/10/20	
Type accu		Li-ion	
Onbelaste snelheid	tpm		
		Stand 1	0–1000
		Stand 2	0–2800
	Stand 3	0–3250	
Slagsnelheid	ipm	0–3800	
Max. aanhaalmoment	Nm	205	
Gereedschapouder	mm	6,35	
Gewicht (zonder accu)	kg	0,9	
Geluidswaarden en/of vibratiewaarden (triax-vectorsom) volgen EN62841-2-2			
L <sub>PA</sub> (emissie geluidsdrukniveau)	dB(A)	96	
L <sub>WA</sub> (geluidsvermogeniveau)	dB(A)	107	
K (onzekerheid voor het gegeven geluidsniveau)	dB(A)	3	
Vibratie-emissiewaarde a <sub>h1</sub> =	m/s <sup>2</sup>	22,0	
Onzekerheid K =	m/s <sup>2</sup>	2,1	

Het vibratie- en/of geluids-emissieniveau dat in dit informatieblad wordt gegeven, is gemeten in overeenstemming met een gestandaardiseerde test volgens EN62841 en kan worden gebruikt om het ene gereedschap met het andere te vergelijken. Het kan worden gebruikt voor een eerste beoordeling van blootstelling.

**▲ WAARSCHUWING:** Het verklaarde vibratie- en/of geluidsemissieniveau geldt voor vastzetten van bevestigingsmateriaal met de slagtoepassing op de maximale capaciteit van het gereedschap. Als het gereedschap echter voor andere toepassingen wordt gebruikt, dan wel met andere accessoires, of slecht wordt onderhouden, kan de vibratie- en/of geluids-emissie verschillen. Dit kan het blootstellingsniveau aanzienlijk verhogen gedurende de totale werkperiode.

Bij een schatting van het blootstellingsniveau aan vibratie- en/of geluid moet ook rekening worden gehouden met de tijd dat het gereedschap is uitgeschakeld, of aanstaat maar niet werkelijk wordt ingezet bij werkzaamheden. Dit kan het blootstellingsniveau aanzienlijk verminderen gedurende de totale arbeidsduur.

Stel vast of er nog aanvullende veiligheidsmaatregelen zijn ter bescherming van de gebruiker tegen de effecten van trilling en/of geluid, zoals: het onderhouden van gereedschap en de

accessoires, de handen warm houden (relevant voor trilling) en de organisatie van werkpatronen.

## EG-conformiteitsverklaring

### Richtlijn Voor Machines



## Borstelloze snoerloze compacte slagschroevendraaier DCF887

DEWALT verklaart dat deze producten zoals beschreven onder **Technische gegevens** in overeenstemming zijn met: 2006/42/EG, EN62841-1:2015, EN62841-2-2:2014.

Deze producten voldoen ook aan de Richtlijn 2014/30/EU en 2011/65/EU. Neem voor meer informatie contact op met DEWALT via het volgende adres of kijk op de achterzijde van de gebruiksaanwijzing.

De ondergetekende is verantwoordelijk voor de samenstelling van het technische bestand en legt deze verklaring af namens DEWALT.

Markus Rompel  
Vice-President Engineering, PTE-Europa  
DEWALT, Richard-Slinger-Strasse 11,  
D-65510, Idstein, Duitsland  
01.08.2019



**WAARSCHUWING:** Lees de instructiehandleiding om het risico op letsel te verminderen.

## Definitie: Veiligheidsrichtlijnen

De definitie hieronder beschrijven de ernstgraad voor elk signaalwoord. Gelieve de handleiding te lezen en op deze symbolen te letten.

**▲ GEVAAR:** Wijst op een dreigende gevaarlijke situatie die, indien niet vermeden, zal leiden tot de dood of ernstige verwondingen.

**▲ WAARSCHUWING:** Wijst op een mogelijk gevaarlijke situatie die, indien niet vermeden, zou kunnen leiden tot de dood of ernstige letsels.

**▲ VOORZICHTIG:** Wijst op een mogelijk gevaarlijke situatie die, indien niet vermeden, kan leiden tot kleine of matige letsels.

**OPMERKING:** Geeft een handeling aan waarbij geen persoonlijk letsel optreedt die, indien niet voorkomen, schade aan goederen kan veroorzaken.

**▲** Wijst op risico van een elektrische schok.

**▲** Wijst op brandgevaar.

Accu's				Laders/Laadtijden (Minuten)									
Cat #	V <sub>DC</sub>	Ah	Gewicht (kg)	DCB104	DCB107	DCB112	DCB113	DCB115	DCB116	DCB117	DCB118	DCB132	DCB119
DCB546	18/54	6,0/2,0	1,05	60	270	170	140	90	80	40	60	90	X
DCB547	18/54	9,0/3,0	1,46	75*	420	270	220	135*	110*	60	75*	135*	X
DCB548	18/54	12,0/4,0	1,44	120	540	350	300	180	150	80	120	180	X
DCB181	18	1,5	0,35	22	70	45	35	22	22	22	22	22	45
DCB182	18	4,0	0,61	60/40**	185	120	100	60	60/45**	60/40**	60/40**	60	120
DCB183/B	18	2,0	0,40	30	90	60	50	30	30	30	30	30	60
DCB184/B	18	5,0	0,62	75/50**	240	150	120	75	75/60**	75/50**	75/50**	75	150
DCB185	18	1,3	0,35	22	60	40	30	22	22	22	22	22	X
DCB187	18	3,0	0,54	45	140	90	70	45	45	45	45	45	90
DCB189	18	4,0	0,54	60	185	120	100	60	60	60	60	60	120

\*Datumcode 201811475B of later

\*\*Datumcode 201536 of later

## Algemene veiligheids waarschuwingen voor elektrisch gereedschap

**▲ WAARSCHUWING: Lees alle veiligheids waarschuwingen, instructies, illustraties en specificaties die bij dit gereedschap zijn meegeleverd.** Het niet opvolgen van alle onderstaande instructies kan leiden tot een elektrische schok, brand en/of ernstig persoonlijk letsel.

### BEWAAR ALLE WAARSCHUWINGEN EN INSTRUCTIES ALS TOEKOMSTIG REFERENTIEMATERIAAL

De term „elektrisch gereedschap“ in de waarschuwingen verwijst naar uw (met een snoer) op de netspanning aangesloten elektrische gereedschap of naar (draadloos) elektrisch gereedschap met een accu.

#### 1) Veiligheid Werkplaats

- a) **Houd het werkgebied schoon en goed verlicht.** Rommelige of donkere gebieden zorgen voor ongelukken.
- b) **Bedien elektrische gereedschappen niet in een explosieve omgeving, zoals in de nabijheid van ontvlambare vloeistoffen, gassen of stof.** Elektrische gereedschappen veroorzaken vonken die het stof of de dampen kunnen doen ontbranden.
- c) **Houd kinderen en omstanders op een afstand terwijl u een elektrisch gereedschap bedient.** Als u wordt afgeleid kunt u de controle over het gereedschap verliezen.

#### 2) Elektrische Veiligheid

- a) **Stekkers van elektrisch gereedschap moeten in het stopcontact passen. Pas de stekker nooit op enige manier aan. Gebruik geen adapterstekkers samen met geaard elektrisch gereedschap.** Niet aangepaste stekkers en passende contactdozen verminderen het risico op een elektrische schok.
- b) **Vermijd lichamelijk contact met geaarde oppervlaktes zoals buizen, radiatoren, fornuizen en ijskasten.** Er bestaat een verhoogd risico op een elektrische schok als uw lichaam geaard is.
- c) **Stel elektrisch gereedschap niet bloot aan regen of natte omstandigheden.** Als er water in een elektrisch gereedschap terecht komt, verhoogt dit het risico op een elektrische schok.
- d) **Behandel het stroomsnoer voorzichtig. Gebruik het stroomsnoer nooit om het elektrische gereedschap te**

**dragen of te trekken, of de stekker uit het stopcontact te halen. Houd het snoer uit de buurt van warmte, olie, scherpe randen, of bewegende onderdelen.** Beschadigde snoeren of snoeren die in de war zijn verhogen het risico op een elektrische schok.

- e) **Als u een elektrisch gereedschap buitenshuis gebruikt, gebruik u een verlengsnoer dat geschikt is voor gebruik buitenshuis.** Het gebruik van een verlengsnoer dat geschikt is voor buitenshuis, vermindert het risico op een elektrische schok.
- f) **Als het gebruik van een elektrisch gereedschap op een vochtige locatie onvermijdelijk is, gebruik u een stroomvoorziening die beveiligd is met een aardlekschakelaar.** Het gebruik van een aardlekschakelaar vermindert het risico op een elektrische schok.

#### 3) Persoonlijke Veiligheid

- a) **Blijf alert, kijk wat u doet en gebruik uw gezonde verstand als u een elektrisch gereedschap bedient. Gebruik het gereedschap niet als u vermoeid bent of onder de invloed van drugs, alcohol of medicatie bent.** Een moment van onoplettendheid tijdens het bedienen van elektrische gereedschappen kan leiden tot ernstig persoonlijk letsel.
- b) **Gebruik een beschermende uitrusting. Draag altijd oogbescherming.** Beschermende uitrusting zoals een stofmasker, antislip veiligheidsschoenen, een helm, of gehoorbescherming gebruikt in de juiste omstandigheden zal het risico op persoonlijk letsel verminderen.
- c) **Vermijd onbedoeld starten. Zorg ervoor dat de schakelaar in de „off“ (uit) stand staat voordat u het gereedschap aansluit op de stroombron en/of accu, het oppakt of ronddraagt.** Het rondragen van elektrische gereedschappen met uw vinger op de schakelaar of het aanzetten van elektrische gereedschappen waarvan de schakelaar aan staat, zorgt voor ongelukken.
- d) **Verwijder alle stelsleutels of moersleutels voordat u het elektrische gereedschap aan zet.** Een moersleutel of stelsleutel die in een ronddraaiend onderdeel van het elektrische gereedschap is achtergelaten kan leiden tot persoonlijk letsel.
- e) **Rek u niet te ver uit. Blijf altijd stevig en in balans op de grond staan.** Dit zorgt voor betere controle van het elektrische gereedschap in onverwachte situaties.
- f) **Draag geschikte kleding. Draag geen loszittende kleding of sieraden. Houd uw haar en kleding weg bij bewegende**

*delen. Loszittende kleding, sieraden of lang haar kunnen door bewegende delen worden gegrepen.*

*g) Als er in apparaten wordt voorzien voor het aansluiten van stofverwijdering- of verzamelapparatuur, zorg er dan voor dat deze correct worden aangesloten en gebruikt.*

*Het gebruik van een stofverzamelaar kan aan stof gerelateerde gevaren verminderen.*

*h) Denk niet dat u, doordat u het gereedschap veel hebt gebruikt, het allemaal wel weet en dat u de veiligheidsbeginselen kunt negeren. Een onvoorzichtige actie kan in een fractie van een seconde ernstig letsel tot gevolg hebben.*

#### **4) Gebruik en Verzorging van Elektrisch Gereedschap**

*a) Forceer het gereedschap niet. Gebruik het juiste elektrische gereedschap voor uw toepassing. Het juiste elektrische gereedschap voert de werkzaamheden beter en veiliger uit waarvoor het is ontworpen.*

*b) Gebruik het gereedschap niet als de schakelaar het niet aan en uit kan zetten. Ieder gereedschap dat niet met de schakelaar kan worden bediend is gevaarlijk en moet worden gerepareerd.*

*c) Trek de stekker uit het stopcontact en/of neem de accu, als deze kan worden losgenomen, uit het elektrisch gereedschap en voer daarna pas aanpassingen uit, wissel daarna pas accessoires of berg daarna pas het gereedschap op. Dergelijke preventieve veiligheidsmaatregelen verminderen het risico dat het elektrisch gereedschap per ongeluk opstart.*

*d) Bewaar gereedschap dat niet wordt gebruikt buiten het bereik van kinderen en laat niet toe dat personen die onbekend zijn met het elektrische gereedschap of deze instructies het gereedschap bedienen.*

*Elektrische gereedschappen zijn gevaarlijk in handen van ongetrainde gebruikers.*

*e) Onderhoud elektrisch gereedschap en accessoires goed. Controleer op verkeerde uitlijning en het grijpen van bewegende onderdelen, breuk van onderdelen en andere omstandigheden die de werking van het gereedschap nadelig kunnen beïnvloeden. Zorg dat het gereedschap voor gebruik wordt gerepareerd als het beschadigd is. Veel ongelukken worden veroorzaakt door slecht onderhouden gereedschap.*

*f) Houd snijdgereedschap scherp en schoon. Correct onderhouden snijdgereedschappen met scherpe snijdranden lopen minder snel vast en zijn gemakkelijker te beheersen.*

*g) Gebruik het elektrische gereedschap, de accessoires en gereedschaponderdelen enz. in overeenstemming met deze instructies, waarbij u rekening houdt met de werkomstandigheden en de werkzaamheden die dienen te worden uitgevoerd. Gebruik van het elektrische gereedschap voor werkzaamheden die anders zijn dan het bedoelde gebruik, kunnen leiden tot een gevaarlijke situatie.*

*h) Houd de handgrepen en oppervlakken die u beet pakt, droog, schoon en vrij van olie en vet. Door gladde handgrepen en oppervlakken die u beet pakt, kan veilig werken en bedienen van het gereedschap in onverwachte situaties onmogelijk worden.*

#### **5) Gebruik en Verzorging van Gereedschap op Accu**

*a) Gebruik alleen de lader die door de fabrikant wordt opgegeven. Een lader die geschikt is voor één accutype, kan een risico op brand veroorzaken indien gebruikt met een andere accu.*

*b) Gebruik elektrische gereedschappen uitsluitend met speciaal omschreven accu's. Gebruik van andere accu's kan leiden tot letsel en brandgevaar.*

*c) Als de accu niet in gebruik is, dient u deze uit de buurt te houden van andere metalen voorwerpen zoals paperclips, munten, sleutels, spijkers, schroeven of andere kleine metalen voorwerpen die een verbinding van het ene contactpunt met het andere kunnen maken. Het kortsluiten van de accucontactpunten samen kan brandwonden of brand veroorzaken.*

*d) Als het gereedschap te zwaar wordt belast, kan er vloeistof uit de accu lekken; vermijd contact hiermee. Als u per ongeluk hier toch mee in contact komt, spoelt u met water. Als de vloeistof in contact met de ogen komt, dient u daarnaast medische hulp in te roepen. Vloeistof afkomstig uit de accu kan irritatie of brandwonden veroorzaken.*

*e) Werk niet met een accu of met gereedschap dat beschadigd is of waaraan wijzigingen zijn aangebracht. Beschadigde of gemodificeerde accu's kunnen onvoorspelbaar gedrag vertonen dat kan leiden tot brand, explosie of een risico van letsel.*

*f) Stel een accu of gereedschap niet bloot aan open vuur of uitzonderlijk hoge temperatuur. Brand of een temperatuur boven de 130 °C kunnen de accu doen exploderen.*

*g) Volg alle instructies voor het opladen en laad de accu of het gereedschap niet op buiten het temperatuurbereik dat in de instructies wordt opgegeven. Door op onjuiste wijze opladen of opladen bij een temperatuur buiten het opgegeven bereik kan de accu beschadigd raken en het risico van brand toenemen.*

#### **6) Service**

*a) Zorg dat u gereedschap wordt onderhouden door een erkende reparateur die uitsluitend identieke vervangende onderdelen gebruikt. Dit zorgt ervoor dat de veiligheid van het gereedschap blijft gegarandeerd.*

*b) Probeer nooit beschadigde accu's te repareren. De reparaties aan accu's mogen alleen worden uitgevoerd door de fabrikant of door geautoriseerde servicecentra.*

#### **Aanvullende Speciale Veiligheidsregels voor slagmoersleutels/Schroevendraaiers**

**• Houd het gereedschap vast bij de geïsoleerde greepoppervlakken als u een handeling uitvoert waarbij het bevestigingsmateriaal met onzichtbare draden in aanraking kan komen. Als een draad onder spanning wordt geraakt met het bevestigingsmateriaal, komen onbedekte metalen onderdelen van het gereedschap onder spanning te staan en kunt u een elektrische schok krijgen.**

#### **Overige risico's**

Ondanks het toepassen van de relevante veiligheidsvoorschriften en het toepassen van veiligheidsapparaten kunnen sommige overige risico's niet worden vermeden. Dit zijn:

- Gehoorbeschadiging.
- Risico op persoonlijk letsel door rondvliegende deeltjes.
- Risico van brandwonden omdat accessoires tijdens het gebruik heet worden.
- Risico van persoonlijk letsel als gevolg van langdurig gebruik.

#### **BEWAAR DEZE INSTRUCTIES**

## Accutype

De DCF887 werkt op een 18-V accu.

Deze accu's kunnen worden gebruikt: DCB181, DCB182, DCB183, DCB183B, DCB184, DCB184B, DCB185, DCB187, DCB189, DCB546, DCB547, DCB548. Raadpleeg **Technische Gegevens** voor meer informatie.

## Inhoud van de verpakking

De verpakking bevat:

- 1 Slagschroevendraaier
- 1 Lader
- 1 Li-Ion-accu (C1, D1, L1, M1, P1, S1, T1, X1, Y1 modellen)
- 2 Li-Ion-accu's (C2, D2, L2, M2, P2, S2, T2, X2, Y2 modellen)
- 3 Li-Ion-accu's (C3, D3, L3, M3, P3, S3, T3, X3, Y3 modellen)
- 1 Magnetische bithouder
- 1 Riemhaak
- 1 Gereedschapskoffer
- 1 Handleiding
- 1 Gebruiksaanwijzing Tool Connect™-app (B-modellen)

**OPMERKING:** Bij de N-modellen worden geen accu's, laders en gereedschapskoffers geleverd.

- Controleer of het gereedschap, de onderdelen of accessoires mogelijk zijn beschadigd tijdens het transport.
- Neem de tijd om deze handleiding grondig door te lezen en te begrijpen voordat u de apparatuur gebruikt.

## Markering op het gereedschap

De volgende pictogrammen staan op het gereedschap vermeld:



Lees gebruiksaanwijzing voor gebruik.



Zichtbare straling. Staar niet in het licht.

## Positie Datumcode (Afb. [Fig.] B)

De datumcode **14**, die ook het jaar van fabricage bevat, is binnen in de behuizing geprint.

Voorbeeld:

2023 XX XX  
Jaar van fabricage

## Beschrijving (Afb. A)

**▲ WAARSCHUWING:** Pas het gereedschap of een onderdeel ervan nooit aan. Dit kan schade of persoonlijk letsel tot gevolg hebben.

- |                               |  |
|-------------------------------|--|
| 1 Aan/uit-schakelaar          | 7 Werklichten                                  |
| 2 Vooruit/achteruit-regelknop | 8 Riemhaak (als optie verkrijgbaar accessoire) |
| 3 Spanknopring                | 9 Montageschroef                               |
| 4 Zeskantspankop van 6,35 mm  | 10 Handgreep                                   |
| 5 Ontgrendelingsknop accu     | 11 Standkiezer                                 |
| 6 Accu                        | 12 Magnetische bithouder                       |

## Gebruiksdoel

Deze slagschroevendraaier is ontworpen voor professionele slagschroeftoepassingen. De impact-functie maakt dit gereedschap bijzonder geschikt voor het aanbrengen van bevestigingsmaterialen in hout, metaal en beton.

**GEBRUIK ZE NIET** bij natte omstandigheden of in de aanwezigheid van ontvlambare vloeistoffen of gassen.

Deze slagschroevendraaier is professioneel elektrisch gereedschap.

**LAAT GEEN** kinderen in contact met het gereedschap komen. Toezicht is vereist als onervaren gebruikers dit gereedschap bedienen.

- Dit product is niet bedoeld voor gebruik door personen (waaronder kinderen) die verminderde fysieke, sensorische of psychische vermogens hebben of die het ontbreekt aan ervaring en/of kennis of bekwaamheden, als dat niet gebeurt onder toezicht van een persoon die verantwoordelijk is voor hun veiligheid. Kinderen mogen nooit alleen worden gelaten met dit product zodat ze ermee zouden kunnen spelen.

## MONTAGE EN AANPASSINGEN

**▲ WAARSCHUWING:** Om het gevaar op ernstig persoonlijk letsel te verminderen, zet u het gereedschap uit en ontkoppelt u de accu, voordat u enige aanpassing maakt of hulpstukken of accessoires verwijdt/installeert. Het onbedoeld opstarten kan letsel veroorzaken.

**▲ WAARSCHUWING:** gebruik alleen de accusets en laders van DEWALT.

## De accu in het gereedschap zetten en uit het gereedschap verwijderen (Afb. B)

**OPMERKING:** Voor het beste resultaat is het belangrijk dat u de accu **6** volledig oplaadt.

## De accu in de handgreep van het gereedschap installeren

1. Houd de accu tegenover de rails **6** in de handgreep van de lamp (Afb. B).
2. Schuif de accu in de handgreep totdat de accu stevig vastzit in het gereedschap en controleer dat de accu niet los raakt.

## De accu uit het gereedschap halen

1. Druk op de accu-ontgrendelknop **5** en trek de accu stevig uit de handgreep van het gereedschap.
2. Zet de accu in de lader.

## Vermogenmeter (Afb. B)

Er zijn DEWALT-accu's met een vermogenmeter en deze bestaat uit drie groene LED-lampjes die een aanduiding geven van de hoeveelheid lading die de accu nog heeft.

U kunt de vermogenmeter inschakelen door de knop van de vermogenmeter **13** in te drukken. Een combinatie van de drie groene LED-lampjes gaat branden en dat geeft een aanduiding van de hoeveelheid lading die de accu nog heeft. Wanneer de lading in de accu onder het bruikbare niveau ligt, gaat de vermogenmeter niet branden en moet de accu worden opgeladen.

**OPMERKING:** De brandstofmeter geeft slechts een indicatie van de hoeveelheid lading die de accu nog heeft. De meter geeft geen aanwijzingen over de functionaliteit van het gereedschap en is onderhevig aan schommelingen afhankelijk van productcomponenten, temperatuur en de toepassing door de eindgebruiker.

## Riemhaak en Magnetische bithouder (Afb. A)

**▲ WAARSCHUWING:** Beperk het gevaar op ernstig persoonlijk letsel tot een minimum: zet het gereedschap uit en neem de accu uit, voordat u een aanpassing uitvoert of hulpstukken of accessoires verwijdt/installeert.



**▲ WAARSCHUWING:** *Beperk het risico van ernstig persoonlijk letsel, hang het gereedschap NIET boven uw hoofd op en hang geen voorwerpen aan de riemhaak. Hang de riemhaak van het gereedschap UITSLUITEND aan een gereedschapsgordel.*

**▲ WAARSCHUWING:** *Beperk het risico van ernstig persoonlijk letsel, let erop dat de schroef waarmee de riemhaak vastzit goed is bevestigd.*

**BELANGRIJK:** Gebruik voor het bevestigen of vervangen van de riemhaak of de magnetische bithouder alleen de bijgeleverde schroef 9. Let erop dat de schroef stevig is vastgedraaid.

Voor links- of een rechtshandig gebruik kunnen de riemhaak 8 en de magnetische bithouder 12 aan weerszijden van het gereedschap worden bevestigd, maar alleen met de bijgeleverde schroef 9. Als u de haak of de magnetische bithouder niet wilt gebruiken, kunt u ze van het gereedschap afhalen.

U kunt de riemhaak of de magnetische bithouder verplaatsen door de schroef 9 die ze op hun plaats houdt, te verwijderen en aan andere zijde weer te monteren. Let erop dat de schroef stevig is vastgedraaid.

## BEDIENING

### Instructies voor gebruik

**▲ WAARSCHUWING:** *Houd u altijd aan de veiligheidsinstructies en van toepassing zijnde voorschriften.*

**▲ WAARSCHUWING:** *Om het gevaar op ernstig persoonlijk letsel te verminderen, zet u het gereedschap uit en ontkoppelt u de accu, voordat u enige aanpassing maakt of hulpstukken of accessoires verwijdt/installeert. Het onbedoeld opstarten kan letsel veroorzaken.*

### Juiste positie van de handen (Afb. A, C)

**▲ WAARSCHUWING:** *Om het risico op ernstig persoonlijk letsel te verminderen, dient u ALTIJD de handen in de juiste positie te hebben, zoals afgebeeld.*

**▲ WAARSCHUWING:** *Om het risico op ernstig persoonlijk letsel te verminderen, houdt u het ALTIJD stevig vast, anticiperend op een plotseling reactie.*

Voor de juiste handpositie zet u één hand op de hoofdgreep 10.

### Aan/uit-schakelaar voor variabele snelheid (Afb. A)

U kunt het gereedschap aanzetten door de Aan/Uit-schakelaar 1 in te knijpen. U kunt het gereedschap uitschakelen door de Aan/Uit-schakelaar los te laten. Het gereedschap is uitgerust met een rem. Het gereedschap stopt wanneer u de aan/uit-schakelaar geheel loslaat.

Met de schakelaar voor de variabele snelheid kunt u de toepassing op een langzame snelheid starten. Hoe verder u de schakelaar inknijpt, des te sneller werkt het gereedschap. Gebruik de variabele snelheid alleen als u begint te boren of schroeven, dat komt de levensduur van het gereedschap zeer ten goede.

**OPMERKING:** U kunt het gereedschap beter niet voortdurend in het variabele snelheidsbereik gebruiken. Dit kan de schakelaar beschadigen en moet worden vermeden.

### Vooruit/Achteruit-regelknop (Afb. A)

Een vooruit/achteruit-regelknop 2 bepaalt de draairichting van het gereedschap en doet ook dienst als vergrendel/uit-knop.

U selecteert de draairichting vooruit door de Aan/uit-schakelaar 1 los te laten en de vooruit/achteruit-regelknop 2 aan de rechterzijkant van het gereedschap in te drukken.

U selecteert de draairichting achteruit door de aan/uit-schakelaar 1 los te laten en de vooruit/achteruit-regelknop 2 aan de linkerzijde van het gereedschap in te drukken. De middelste stand van de regelknop vergrendelt het gereedschap in de uit-stand. Wanneer u de stand van de regelknop wijzigt, is het belangrijk dat u de aan/uit-knop niet indrukt.

**OPMERKING:** Wanneer u het gereedschap de eerste keer gebruikt na het wijzigen van de draairichting, zult u bij het starten misschien een klik horen. Dit is normaal en wijst niet op een probleem.

### Werklichten (Afb. A)

Er zijn drie werklichten 7 rond de zeskantspankop van 6,35 mm 4 geplaatst. De werkverlichting wordt ingeschakeld wanneer u de aan/uit-schakelaar indrukt.

Wanneer u de Aan/Uit-schakelaar loslaat, blijven de werklichten tot 20 seconden branden.

**OPMERKING:** De werklichten zijn bedoeld voor het verlichten van het werkoppervlak in de onmiddellijke nabijheid en het is niet de bedoeling dat u het licht gebruikt als zaklantaarn.

### Standkiezer (Afb. A, D)

Uw gereedschap is voorzien van een standknop 11 waarmee u één van de drie standen kunt kiezen. Selecteer de stand uitgaande van de toepassing en regel de snelheid van het gereedschap met de schakelaar voor de variabele snelheid 1.

### Nauwkeurig schroeven (Afb. D)

Naast de normale slagstanden is dit gereedschap uitgerust met een nauwkeurige schroefstand voor een betere controle tijdens lichtere toepassingen om schade aan het materiaal of de bevestigingen te vermijden. Het is ideaal voor lichte toepassingen zoals kastscharnierschroeven of machineschroeven. De nauwkeurige schroefstand werkt als een schroevendraaier in lichte toepassingen voordat de schroefkop het oppervlak van het werkstuk bereikt, en zal vervolgens (indien nodig) een langzame en gecontroleerde slag leveren om ervoor te zorgen dat de kop perfect vlak met het oppervlak is.

**OPMERKING:** Deze stand is bestemd voor lichte schroeftoepassingen. Als het gereedschap in de nauwkeurige schroefstand het bevestigingsmiddel niet kan inschroeven, kiest u stand 2 voor extra vermogen.

DCF887			
Stand 1	Nauwkeurig schroeven	tpm	0–1000
Stand 2	Normale slag	tpm	0–2800
Stand 3	Hogesnelheidslag	tpm	0–3250

### Snelsluitspankop (Afb. A, E, F)

**▲ WAARSCHUWING:** *Gebruik alleen slagdoppen. Andere doppen dan slagdoppen kunnen breken en dat kan leiden tot een gevaarlijke situatie. Inspecteer het accessoire voor gebruik zodat u zeker weet dat er geen scheuren in zitten.*

**OPMERKING:** De boorhouder is alleen geschikt voor inbusaccessoires van 6,35 mm.

Zet de vooruit/achteruit-knop 2 in de vergrendel/uit-stand (midden) of neem de accu uit, voordat u accessoires vervangt. Breng het accessoire volledig in tijdens de installatie. Het accessoire wordt vergrendeld (Afb. E).

U kunt een accessoire uitnemen, door de kraag van de spankop 3 van de voorzijde van het gereedschap weg te trekken. Verwijder het accessoire (Afb. F).

## Gebruik

Uw slaggereedschap genereert het volgende maximale uitgangskoppel:

Cat nr.	Nm
DCF887	205

**▲ VOORZICHTIG:** Controleer dat het bevestigingsmateriaal en/of systeem het niveau van het koppel dat door het gereedschap wordt gegenereerd, aankan. Een overmaat aan koppel kan breuk veroorzaken en mogelijk persoonlijk letsel.

1. Breng het accessoire in de spankop. Houd het gereedschap recht op het werkstuk gericht.

2. Start de werking door de schakelaar in te drukken. Laat de schakelaar los als u de werking wilt stoppen. Controleer het aanhaalmoment altijd met een momentsleutel, omdat bij het bevestigingskoppel vele factoren een rol spelen, waaronder:

- **Voltag**e: Laag voltage, als gevolg van een bijna lege batterij, zal het bevestigingskoppel doen afnemen.

- **Afmeting van de dop:** Als u niet een dop van de juiste afmeting gebruikt, zal dat een vermindering van het bevestigingskoppel tot gevolg hebben.

- **Afmeting van de bout:** Bouten van een grotere diameter vragen over het algemeen een hoger bevestigingskoppel. Het bevestigingskoppel zal ook variëren afhankelijk van de lengte, de kwaliteit en de koppelcoëfficiënt.

- **Bout:** Controleer voor een juist bevestigingskoppel dat de gehele schroefdraad vrij is van roest en ander vuil.

- **Materiaal:** Het type materiaal en de oppervlakte-afwerking van het materiaal zijn van invloed op het bevestigingskoppel.

- **Bevestigingstijd:** Een langere bevestigingstijd zal een toename in het bevestigingskoppel geven. Een bevestigingstijd die langer is dan aanbevolen kan tot gevolg hebben dat het bevestigingsmateriaal wordt gestript of beschadigd of dat er te veel spanning op komt te staan.

## ONDERHOUD

Uw DeWALT gereedschap op stroom is ontworpen om gedurende een lange tijdsperiode te functioneren met een minimum aan onderhoud. Het continu naar bevrediging functioneren hangt af van de juiste zorg voor het gereedschap en regelmatig schoonmaken.

**▲ WAARSCHUWING:** Om het gevaar op ernstig persoonlijk letsel te verminderen, zet u het gereedschap uit en ontkoppelt u de accu, voordat u enige aanpassing maakt of hulpstukken of accessoires verwijdert/installeert. Het onbedoeld opstarten kan letsel veroorzaken.

Aan de lader en de accu kan geen onderhoud worden verricht.



## Smering

Uw elektrische gereedschap heeft geen aanvullende smering nodig.



## Reiniging

**▲ WAARSCHUWING:** Blaas vuil en stof uit de hoofdbehuizing met droge lucht, zo vaak u ziet dat vuil zich in en rond de luchtopeningen ophoopt. Draag goedgekeurde oogbescherming en een goedgekeurd stofmasker als u deze procedure uitvoert.

**▲ WAARSCHUWING:** Gebruik nooit oplosmiddelen of andere bijtende chemicaliën voor het reinigen van niet-metalen onderdelen van het gereedschap. Deze chemicaliën kunnen het materiaal dat in deze onderdelen is gebruikt verzwakken. Gebruik een doek die uitsluitend met water en milde zeep is bevochtigd. Zorg dat er nooit enige vloeistof in het gereedschap komt; dompel nooit enig onderdeel van het gereedschap in een vloeistof.

## Optionele accessoires

**▲ WAARSCHUWING:** Aangezien accessoires die niet door DeWALT zijn aangeboden niet met dit product zijn getest, kan het gebruik van dergelijke accessoires met dit gereedschap gevaarlijk zijn. Om het risico op letsel te verminderen dient u uitsluitend door DeWALT aanbevolen accessoires met dit product te gebruiken.

**▲ WAARSCHUWING:** Gebruik alleen accessoires voor slaggereedschap. Accessoires die niet geschikt zijn voor slaggereedschap kunnen breken en dat kan leiden tot een gevaarlijke situatie. Inspecteer het accessoire vóór gebruik zodat u zeker weet dat er geen scheuren in zitten.

Neem contact op met uw leverancier voor verdere informatie over de geschikte accessoires.

## Bescherming van het milieu



Gescheiden inzameling. Producten en batterijen die zijn voorzien van dit symbool, mogen niet bij het normale huishoudelijke afval worden weggegooid.

■ Producten en batterijen bevatten materialen die kunnen worden teruggewonnen en gerecycled, zodat de vraag naar grondstoffen afneemt. Recycle elektrische producten en batterijen volgens de lokale voorschriften. Nadere informatie is beschikbaar op [www.2helpU.com](http://www.2helpU.com).

## Herlaadbare accu

Deze duurzame accu moet herladen worden als hij niet krachtig genoeg blijkt tijdens het uitvoeren van klussen die daarvoor vlot verliepen. Aan het einde van zijn technische levensduur dient u dit werktuig weg te gooien met respect voor het milieu:

- Gebruik de accu helemaal op en verwijder deze vervolgens uit het werktuig.

- Lithium-ion-cellen recyclebaar. Breng ze terug bij uw leverancier of naar het milieupark bij u in de buurt. De ingezamelde accu's zullen worden gerecycled of op juiste wijze tot afval worden verwerkt.

# BØRSTELØS OG TRÅDLØS KOMPAKT SLAGTREKKER

## DCF887

### Gratulerer!

Du har valgt et DEWALT-verktøy. Mange års erfaring, grundig produktutvikling og innovasjon gjør DEWALT til en meget pålitelig partner for profesjonelle brukere av elektrisk verktøy.

### Tekniske data

		DCF887
Spenning	$V_{DC}$	18
Type		1/10/20
Batteritype		Li-ion
Hastighet ubelastet	rpm	
Modus 1		0–1000
Modus 2		0–2800
Modus 3		0–3250
Slagfrekvens	ipm	0–3800
Maks moment	Nm	205
Verktøyholder	mm	6,35
Vekt (uten batteripakke)	kg	0,9

Støyverdier og vibrasjonsverdier (triaks vektor sum) i henhold til EN62841-2-2:

$L_{PA}$ (utslipp av lydtrykksnivå)	dB(A)	96
$L_{WA}$ (lydeffektnivå)	dB(A)	107
K (usikkerhet for det angitte lydnivået)	dB(A)	3

Verdi for vibrasjonsutslipp  $a_{h1} =$  m/s<sup>2</sup> 22,0

Usikkerhet K = m/s<sup>2</sup> 2,1

Nivå for vibrasjons og/eller støytutslipp angitt i dette informasjonsbladet er blitt målt iht. standardiserte test gitt i EN62841, og kan brukes til å sammenligne ett verktøy med et annet. Det kan brukes til forberedende vurdering av eksponering.

**⚠ ADVARSEL:** Angitt vibrasjonsnivå og/eller støynivå gjelder for slagtiltrekking av bolter med maksimal kapasitet på verktøyet. Dersom verktøyet brukes i andre bruksområder, med annet tilbehør eller er dårlig vedlikeholdt, kan vibrasjon og/eller støytutslipp avvike. Dette kan øke eksponeringsnivået betydelig for hele arbeidsperioden.

En vurdering av eksponeringsnivået for vibrasjon og/eller støy bør også tas med i beregningen når verktøyet er slått av eller når det går uten faktisk å gjøre en jobb. Dette kan redusere eksponeringsnivået betydelig for hele arbeidsperioden.

Kartlegg ekstra sikkerhetstiltak for beskyttelse av brukeren mot støy og/eller vibrasjonseffekter, så som vedlikehold av verktøy og tilbehør, holde hendene varme (relevant for vibrasjoner), organisering av arbeidsvanene.

### OVERENSSTEMMELSESEKTLÆRING MED EU

#### Maskineridirektiv



#### Børsteløs og trådløs kompakt slagtrekker DCF887

DEWALT erklærer at de produktene som er beskrevet under **Tekniske data** er i samsvar med:

2006/42/EU, EN62841-1:2015, EN62841-2-2:2014.

Disse produktene samsvarer også med direktiv 2014/30/EF og 2011/65/EF. For mer informasjon, vennligst kontakt DEWALT på følgende adresser eller se baksiden av håndboken.

Undertegnede er ansvarlig for sammenstillingen av den tekniske filen og fremsetter denne erklæringen på vegne av DEWALT.

Markus Rompel  
Visedirektør for teknisk arbeid, PTE-Europa  
DEWALT, Richard-Klinger-Straße 11,  
D-65510 Idstein, Tyskland  
01.08.2019



**ADVARSEL:** Les bruksanvisningen slik at skaderisiko kan reduseres.

#### Definisjoner: Retningslinjer for sikkerhet

Definisjonene nedenfor beskriver alvorlighetsnivået de enkelte signalordene er. Les brukerhåndboken og vær spesielt oppmerksom på disse symbolene.

**⚠ FARE:** Angir en eksisterende farlig situasjon som, og hvis den ikke unngås, vil føre til **dødsfall eller alvorlig personskade**.

**⚠ ADVARSEL:** Angir en potensielt farlig situasjon som, og hvis den ikke unngås, kan føre til **dødsfall eller alvorlig personskade**.

**⚠ FORSIKTIG:** Angir en potensielt farlig situasjon som, og hvis den ikke unngås, kan føre til **mindre eller moderat personskade**.

**MERK:** Angir en arbeidsmåte som ikke er relatert til personskader, men som kan føre til skader på utstyr hvis den ikke unngås.

**⚠** Angir fare for elektrisk støt.

**⚠** Angir brannfare.

#### Generelle sikkerhetsadvarsler for elektriske verktøy

**⚠ ADVARSEL:** Les alle sikkerhetsanvisninger, instruksjoner, illustrasjoner og spesifikasjoner som følger dette elektriske verktøyet. Manglende overholdelse av instruksjonene som er listet opp under kan resultere i elektrosjokk, ild og/eller alvorlig skade.

**TA VARE PÅ ALLE ADVARSLER OG INSTRUKSJONER FOR FREMTIDIG BRUK**

Batterier				Ladere/Ladetider (i minutter)									
Kat #	V <sub>DC</sub>	Ah	Vekt (kg)	DCB104	DCB107	DCB112	DCB113	DCB115	DCB116	DCB117	DCB118	DCB132	DCB119
DCB546	18/54	6,0/2,0	1,05	60	270	170	140	90	80	40	60	90	X
DCB547	18/54	9,0/3,0	1,46	75*	420	270	220	135*	110*	60	75*	135*	X
DCB548	18/54	12,0/4,0	1,44	120	540	350	300	180	150	80	120	180	X
DCB181	18	1,5	0,35	22	70	45	35	22	22	22	22	22	45
DCB182	18	4,0	0,61	60/40**	185	120	100	60	60/45**	60/40**	60/40**	60	120
DCB183/B	18	2,0	0,40	30	90	60	50	30	30	30	30	30	60
DCB184/B	18	5,0	0,62	75/50**	240	150	120	75	75/60**	75/50**	75/50**	75	150
DCB185	18	1,3	0,35	22	60	40	30	22	22	22	22	22	X
DCB187	18	3,0	0,54	45	140	90	70	45	45	45	45	45	90
DCB189	18	4,0	0,54	60	185	120	100	60	60	60	60	60	120

\*Datokode 201811475B eller senere

\*\*Datokode 201536 eller senere

Uttrykket "elektrisk verktøy" i advarslene henviser til ditt strømredne (med ledning) elektriske verktøy eller ditt batteridrevne (uten ledning) elektriske verktøy.

### 1) Sikkerhet på arbeidsområdet

- Hold arbeidsområdet godt opplyst.** Rotete eller mørke områder er en invitasjon til ulykker.
- Ikke bruk elektriske verktøy i eksplosive omgivelser, slik som i nærheten av antennelige væsker, gasser eller støv.** Elektrisk verktøy skaper gnister som kan antenne støv eller gasser.
- Hold barn og tilskuere borte mens du bruker et elektrisk verktøy.** Distraksjoner kan føre til at du mister kontrollen.

### 2) Elektrisk sikkerhet

- Støpelet til elektriske verktøy må passe til stikkontakten. Aldri modifier støpelet på noen måte. Ikke bruk adaptere med jordede elektriske verktøy.** Umodifiserte støpsler og stikkontakter som passer vil redusere risikoen for elektrisk sjokk.
- Unngå kroppskontakt med jordete overflater slik som rør, radiatorer, komfyrer og kjøleskap.** Det finnes en økt risiko for elektrisk sjokk dersom kroppen din er jordet.
- Ikke eksponer elektriske verktøy for regn eller våte forhold.** Dersom det kommer vann inn i et elektrisk verktøy vil det øke risikoen for elektrisk sjokk.
- Ikke bruk ledningen feil. Aldri bruk ledningen til å bære, trekke eller dra ut støpelet til det elektriske verktøyet. Hold ledningen borte fra varme, olje, skarpe kanter eller bevegelige deler.** Skadede eller innviklede ledninger øker risikoen for elektrisk sjokk.
- Når du bruker et elektrisk verktøy utendørs, bruk en skjøleledning som er egnet for utendørs bruk.** Bruk av en skjøleledning beregnet for utendørs bruk reduserer risikoen for elektrisk sjokk.
- Dersom bruk av et elektrisk verktøy på et fuktig sted er uunnngåelig, bruk en strømkilde med jordfeilbryter (RCD).** Bruk av jordfeilbryter (RCD) reduserer risikoen for elektrisk sjokk.

### 3) Personlig sikkerhet

- Hold deg våken, hold øye med det du gjør og bruk sunn fornuft når du bruker et elektrisk verktøy. Ikke bruk et elektrisk verktøy dersom du er trøtt eller er påvirket av medikamenter, narkotika eller alkohol.** Ett øyeblikks

uoppmerksomhet under bruk av elektriske verktøy kan føre til alvorlig personskade.

#### b) **Bruk personlig verneutstyr. Bruk alltid vernebriller.**

Verneutstyr slik som støvmaske, sklisikre vernesko, hjelm, eller hørselsvern brukt under passende forhold vil redusere personskader.

- Unngå utilsiktet oppstart. Sikre at bryteren er i av-stillingen før du kobler til strømkilden og/eller batteripakken, plukker opp eller bærer verktøyet.** Å bære elektriske verktøy med fingeren på bryteren eller å sette inn støpelet mens elektriske verktøy har bryteren på øker faren for ulykker.

- Fjern eventuelle justeringsnøkler før du slår på det elektriske verktøyet.** En nøkkel som er festet til en roterende del av det elektriske verktøyet kan føre til personskade.

- Ikke strekk deg for langt. Ha godt fotfeste og stå støtt hele tiden.** Dette fører til at du har bedre kontroll over det elektriske verktøyet ved uventede situasjoner.

- Bruk egnet antrekk. Ikke ha på deg løstsittende klær eller smykker. Hold hår og klær unna bevegelige deler.** Løstsittende antrekk, smykker eller langt hår kan bli fanget opp av bevegelige deler.

- Hvis apparatet er utstyrt for tilkobling av støvsugings- og oppsamlingsinnretning, må du sørge for at disse er koblet til og ordentlig sikret.** Bruk av støvoppsamlere kan redusere støvelaterte farer.

- Ikke la kunnskap som du har fått fra hyppig bruk av verktøy la deg bli for selvsikker slik at du ignorerer verktøyets sikkerhetsprinsipper.** En tankeløs handling kan føre til alvorlig personskade på brøkdelen av et sekund.

### 4) Bruk og vedlikehold av elektriske verktøy

- Ikke bruk kraft på verktøyet. Bruk det elektriske verktøyet som situasjonen krever.** Det riktige elektriske verktøyet vil gjøre jobben bedre og tryggere ved den hastigheten det ble konstruert for.

- Ikke bruk verktøyet hvis bryteren ikke kan slå verktøyet av eller på.** Ethvert elektrisk verktøy som ikke kan kontrolleres med bryteren er farlig og må repareres.

- Koble støpelet fra strømkilden og/eller ta batteripakken av det elektriske verktøyet, hvis den er avtakbar, før du foretar noen justeringer, endrer tilbehør eller lagrer**

**elektriske verktøy.** Slike preventive sikkerhetsforanstaltninger reduserer risikoen for å starte det elektriske verktøyet ved et uhell.

d) **Lagre elektriske verktøy som ikke er i bruk, utilgjengelig for barn og la ikke personer som ikke er kjent med det elektriske verktøyet eller disse instruksjonene bruke det.**

Elektriske verktøy er farlige i hendene på utrenede brukere.

e) **Vedlikehold verktøy og tilbehør. Kontroller om bevegelige deler er feiljustert eller fastskjært, om deler er ødelagt eller andre forhold som kan påvirke driften av verktøyet. Dersom det er skadet, få verktøyet reparert før neste bruk.** Mange ulykker forårsakes av dårlig vedlikeholdte verktøy.

f) **Hold skjæreverktøy skarpe og rene.** Godt vedlikeholdte skjæreverktøy med skarpe skjærekanter setter seg mindre sannsynlig fast og er lettere å kontrollere.

g) **Bruk verktøyet, tilbehørene og bittene, osv., i samsvar med disse instruksjonene og ta i betraktning arbeidsforholdene og det arbeidet som skal utføres.** Bruk av det elektriske verktøyet for oppgaver som er forskjellige fra de som er tiltenkt kan føre til en farlig situasjon.

h) **Hold håndtakene og gripeflatene tørre, rene og frie for olje og fett.** Glatte håndtak og gripeområder gir utrygg håndtering og manglende kontroll over verktøyet i uventede situasjoner.

## 5) Bruk og vedlikehold av batteridrevne verktøy

a) **Bruk kun laderen som er spesifisert av produsenten.** En lader som passer for en type batteripakke kan føre til brannfare dersom den brukes med en annen batteripakke.

b) **Bruk kun elektriske verktøy sammen med de spesifiserte batteripakkene.** Bruk av andre batteripakker kan skape risiko for skader eller brann.

c) **Når batteripakken ikke er i bruk, hold den borte fra andre metallobjekter som binders, mynter, nøkler, spikere, skruer eller andre små metallobjekter som kan skape en forbindelse fra en batteripol til en annen.** Å kortslutte batteripolene kan føre til brannskader eller brann.

d) **Ved hardhendt behandling kan det komme væske ut fra batteriet. Unngå kontakt med denne. Dersom du ved et uhell kommer i kontakt med væsken, skyll med vann. Dersom du får væsken i øynene, oppsøk lege umiddelbart.** Batterivæske kan føre til irritasjon eller forbrønninger.

e) **Ikke bruk en batteripakke eller verktøy som er skadet eller modifisert.** Skadede eller modifiserte batterier kan oppføre seg uforutsigbart og føre til brann, eksplosjon eller fare for personskade.

f) **Ikke utsett en batteripakke eller et verktøy for ild eller for høy temperatur.** Ild eller temperatur over 130 °C kan føre til en eksplosjon.

g) **Følg alle anvisninger for lading og lad ikke batteripakken eller verktøyet ved temperaturer som avviker fra området spesifisert i bruksanvisningen.** Feilaktig lading eller lading ved temperaturer utenfor det angitte område kan skade batteriet og øker brannfaren.

## 6) Vedlikehold

a) **Få det elektriske verktøyet ditt vedlikeholdt av en kvalifisert reparatør som kun bruker originale reservedeler.** Dette vil sikre at verktøyet sikkerhet blir ivarettatt.

b) **Utfør aldri vedlikehold på skadede batteripakker.**

Vedlikehold av batteripakker skal kun utføres av produsenten eller autoriserte serviceverksteder.

## Ekstra sikkerhetsregler spesielt for slagnøkler/trekkere

• **Hold elektroverktøyet i de isolerte grepene når du utfører et arbeid hvor festeanordningen kan komme i kontakt med skjulte ledninger.** Hvis festeanordningen kommer i kontakt med en strømførende ledning, kan frittliggende metalldele på verktøyet bli strømførende, og brukeren kan få elektrisk støt.

## Restrisikoer

Til tross for at man følger relevante sikkerhetsbestemmelser og bruker sikkerhetsutstyr, er det bestemte farer som ikke kan unngås. De er:

- Hørselskader.
- Fare for personskade pga. flygende partikler.
- Fare for brannskade fordi utstyr blir varmt under bruk.
- Fare for personskade ved langvarig bruk.

## TA VARE PÅ DENNE BRUKSANVISNINGEN

### Batteritype

DCF887 bruker en 18 volt batteripakke.

Disse batteripakkene kan brukes: DCB181, DCB182, DCB183, DCB183B, DCB184, DCB184B, DCB185, DCB187, DCB189, DCB546, DCB547, DCB548. Se **Tekniske Data** for mer informasjon.

### Pakkens innhold

Pakken inneholder:

- 1 Slagtrekker
- 1 Lader
- 1 Li-ion batteripakke (C1, D1, L1, M1, P1, S1, T1, X1, Y1 modeller)
- 2 Li-ion batteripakker (C2, D2, L2, M2, P2, S2, T2, X2, Y2 modeller)
- 3 Li-ion batteripakker (C3, D3, L3, M3, P3, S3, T3, X3, Y3 modeller)
- 1 Magnetisk bitholder
- 1 Beltekrok
- 1 Koffert
- 1 Bruksanvisning
- 1 Tool Connect™ App-brukerhåndbok (B-modeller)

**MERK:** Batteripakker, ladere og utstyrsbokser er ikke inkludert i N-modeller.

• Se etter skader på verktøyet, deler eller tilbehør som kan ha oppstått under transport.

• Ta deg tid til å lese grundig gjennom og forstå denne håndboken før bruk.

### Merking på verktøyet

Følgende piktogrammer vises på verktøyet:



Les instruksjonshåndboken før bruk.



Synlig stråling. Ikke se inn i lyset.

### Datokode plassering (Fig. B)

Datokoden **14**, som også inkluderer produksjonsåret, er trykket på huset.

Eksempel:

2023 XX XX  
Produksjonsår



## Beskrivelse (Fig. A)

**▲ ADVARSEL:** Aldri modifierer elektroverktøyet eller noen del av det. Dette kan føre til materiell- eller personskader.

- |                                  |                           |
|----------------------------------|---------------------------|
| 1 Utløserbryter                  | 7 Arbeidslys              |
| 2 Fremover/bakover kontrollknapp | 8 Beltekrok (ekstraustyr) |
| 3 Chuckkrage                     | 9 Monteringskrue          |
| 4 6,35 mm sekskant-chuck         | 10 Hovedhåndtak           |
| 5 Batteriutløserknapp            | 11 Modus-velger           |
| 6 Batteripakke                   | 12 Magnetisk bitholder    |

## Tiltenkt Bruk

Denne slagtrekkeren er designet for profesjonelt slagtrekking. Slagfunksjonen gjør dette verktøyet spesielt nyttig for å skru i treverk, metall og betong.

**IKKE** bruk når det er vått eller i nærheten av antenkelige væsker eller gasser.

Denne slagtrekkeren er et profesjonelt elektroverktøy.

**IKKE** la barn komme i kontakt med verktøyet. Uerfarne operatører trenger tilsyn når de bruker dette verktøyet.

• Dette apparatet er ikke ment for bruk av personer (inkludert barn) med reduserte fysiske, sensoriske eller mentale evner, eller mangel på erfaring og kunnskap, med mindre de får tilsyn av en person ansvarlig for deres sikkerhet. Barn skal aldri forlates alene med dette produktet.

## MONTERING OG JUSTERING

**▲ ADVARSEL:** For å redusere risikoen for alvorlig personskade, slå av verktøyet og koble fra batteripakken før du foretar eventuelle justeringer eller fjerner/installerer tilleggsutstyr eller tilbehør. En utilsiktet oppstart kan føre til personskader.

**▲ ADVARSEL:** Bruk kun batteripakker og ladere fra DeWALT.

## Sette inn og ta av batteripakke på verktøyet (Fig. B)

**MERK:** For best resultat, pass på at batteripakken 6 er helt oppladet før bruk.

## For å installer batteripakken i verktøyets håndtak

1. Rett inn batteripakken 6 mot skinnene i håndtaket (Fig. B).
2. Skyv den inn i håndtaket til batteripakken er godt festet i verktøyet, pass på at den ikke løsner.

## For å fjerne batteripakken fra verktøyet

1. Trykk batteriets festeknapp 5 og trekk batteriet bestemt ut av håndtaket.
2. Sett batteripakken i laderen.

## Ladeindikator batteripakker (Fig. B)

Noen DeWALT batteripakker inkluderer en ladeindikator som består av tre grønne LED som indikerer hvor mye lading som er igjen i batteripakken.

For å aktivere ladeindikatoren, trykk og hold indikatorknappen 13. En kombinasjon av tre grønne LED-lys vil lyse og vise gjenværende lading. Dersom gjenværende lading av batteriet er under brukbar grense, vil ingen lys tennes og batteriet må lades opp.

**MERK:** Ladeindikatoren er bare en indikasjon av gjenværende lading i batteripakken. Den gir ingen indikasjon på om verktøyet

fortsatt kan brukes, og kan variere med produktkomponentene, temperatur og brukerens bruksområde.

## Beltekrok og magnetisk bitholder (Fig. A)

**▲ ADVARSEL:** For å redusere faren for alvorlige personskader, slå av verktøy og koble fra batteripakken før du gjør justeringer eller tar av/setter på tilbehør eller ekstraustyr.

**▲ ADVARSEL:** For å redusere faren for personskade, IKKE heng verktøy fra deg i beltekroken eller heng objekter fra beltekroken. Heng KUN verktøyets beltekrok i et arbeidsbelte.

**▲ ADVARSEL:** For å redusere faren for alvorlig personskade sørg for at skruen som holder beltekroken sitter godt.

**VIKTIG:** Ved festing eller utskiftning av beltekroken eller den magnetiske bitholderen, bruk kun den medfølgende skruen 9. Påse at skruen strammes godt.

Beltekroken 8 og den magnetiske bitholderen 12 kan festes på hvilken som helst side av verktøyet kun ved bruk av medfølgende skruer 9, for å tilpasses venstre- og høyrehendte brukere. Dersom kroken eller den magnetiske bitholderen ikke ønskes, kan de fjernes fra verktøyet.

For å flytte beltekroken eller den magnetiske bitholderen, fjern skruen 9 som holder den på plass og monter den på andre siden. Påse at skruen strammes godt.

## BRUK

### Bruksanvisning

**▲ ADVARSEL:** Ta alltid hensyn til sikkerhetsinstruksjonene og gjeldende forskrifter.

**▲ ADVARSEL:** For å redusere risikoen for alvorlig personskade, slå av verktøyet og koble fra batteripakken før du foretar eventuelle justeringer eller fjerner/installerer tilleggsutstyr eller tilbehør. En utilsiktet oppstart kan føre til personskader.

### Korrekt plassering av hendene (Fig. A, C)

**▲ ADVARSEL:** For å redusere faren for alvorlig personskade, skal man ALLTID ha hendene i korrekt posisjon, som vist.

**▲ ADVARSEL:** For å redusere faren for personskade, skal man ALLTID holde godt fast, for å være forberedt på en plutselig reaksjon.

Riktig håndstilling er å ha en hånd på hovedhåndtaket 10.

### Avtrekksbryter for variabel hastighet (Fig. A)

For å slå på verktøyet, klem på avtrekksbryteren 1. For å slå av verktøyet, slipp avtrekksbryteren. Verktøyet er utstyrt med en brems. Verktøyet stopper når avtrekksbryteren slippes helt.

Avtrekksbryteren for variabel hastighet lar deg starte med en lav hastighet. Jo mer du klemmer avtrekksbryteren, desto raskere roterer verktøyet. For maksimum levetid på verktøyet, bruk variabel hastighet kun for å starte hull eller skruer.

**MERK:** Kontinuerlig bruk ved variabel hastighet anbefales ikke. Dette vil kunne skade bryteren og bør unngås.

### Fremover/bakover-kontrollknapp (Fig. A)

En fremover/bakover-kontrollknapp 2 bestemmer verktøyets retning, og fungerer også som en låseknapp.

For å velge rotasjon fremover, slipp avtrekksbryteren 1 og trykk fremover/bakover-kontrollknappen 2 mot høyresiden av verktøyet.

For å velge revers, slipp avtrekksbryteren 1 og trykk fremover/bakover-kontrollknappen 2 mot venstresiden av verktøyet.



Når kontrollknappen står i midten er avtrekksbryteren låst i av-posisjon. Når du skifter kontrollknappens posisjon, påse at avtrekksbryteren er sluppet.

**MERK:** Første gang verktøyet kjøres etter endring av rotasjonsretning kan det hende at du hører en klikk ved oppstart. Dette er normalt og betyr ikke at noe er feil.

### Arbeidsllys (Fig. A)

Det er plassert tre arbeidslys 7 rundt 6,35 mm sekskant-chucken 4. Arbeidslysene aktiveres når avtrekkeren trykkes inn. Når avtrekkeren slippes, vil arbeidsliset forbli tent i opptil 20 sekunder.

**MERK:** Arbeidsliset er for å belyse den nærmeste arbeidsflaten, og er ikke ment å brukes som lykt.

### Hastighetsvelger (Fig. A, D)

Verktøyet er utstyrt med hastighetsvelger 11 som lar deg velge mellom tre modi. Velg modus basert på bruksområde, og kontroller hastigheten av verktøyet ved hjelp av avtrekksbryteren med variabel hastighet 1.

### Presisjonsdrev (Fig. D)

I tillegg til de vanlige slagmodi har dette verktøyet en modus for presisjonsdrev som gir økt kontroll i lettere bruksområder for å unngå skade til materialer eller fester. Det er ideelt til lette bruksområder slik som hengselsskruer til skap eller maskinskruer. Modus for presisjonsdrev fungerer som en skrutrekker i lettere bruksområder, gå sakte frem idet skruhodet når arbeidstykke, og deretter (om nødvendig) begynn med sakte og kontrollerte slag for å sikre at skruhodet slutter helt i flukt.

**MERK:** Denne modusen er til å skru skruer i lette bruksområder. Hvis verktøyet ikke driver et feste i presisjonsmodus, velg modus 2 som gir den ekstra styrken som er nødvendig.

DCF887		
Modus		rpm
1	Presisjonsdrev	0–1000
2	Vanlig slagstyrke	0–2800
3	Høyhastighetslag	0–3250

### Hurtigtutløsnings-chuck (Fig. A, E, F)

**▲ ADVARSEL:** *Bruk bare tilbehør for slagbruk. Tilbehør som ikke er ment for slagbruk kan knekke og føre til farlige situasjoner. Inspiser tilbehøret før bruk for å forsikre deg om at det ikke har sprekker.*

**MERK:** Chucken kan bare brukes med 6,35 mm sekskant-tilbehør.

Sett fremover/bakover-knappen 2 i låst (senter)-posisjon, eller ta av batteripakken før du skifter tilbehør.

For å montere tilbehør, sett tilbehøret helt inn. Tilbehøret låses på plass (Fig. E).

For å ta av tilbehør, trekk chuckens krage 3 ut av forsiden av verktøyet. Ta av tilbehøret (Fig. F).

### Bruk

Din slagtrekker genererer følgende maksimalt moment:

Kat #	Nm
DCF887	205

**▲ FORSIKTIG:** *Pass på at skruene og/eller systemet tåler momentet som verktøyet genererer. For høyt moment kan føre til brudd og mulige personskader.*

1. Sett tilbehøret inn i chucken. Hold verktøyet rett mot arbeidstykke.

2. Trykk på bryteren for å starte. Slipp bryteren for å avbryte bruken. Kontroller alltid med en momentnøkkel, da tiltrekkingmomentet påvirkes av mange faktorer inkludert ølgende:

- **Spenning:** Lav spenning på grunn av nesten utladet batteri vil redusere tiltrekkingmoment.
- **Åpnings-størrelse:** Dersom det ikke er korrekt hodestørrelse vil det føre til redusert tiltrekkingmoment.
- **Skru-størrelse:** Store skru-diametere krever generelt større tiltrekkingmoment. Tiltrekkingmoment vil også variere med lengde, materiale og momentkoeffisient.
- **Skru:** Pass på at gjengene er frie for rust og annet rusk for å sikre korrekt tiltrekkingmoment.
- **Materiale:** Materialtype og overflate-finhet av materialet vil påvirke tiltrekkingmomentet.
- **Skrutid:** Lengre skrutid fører til økt tiltrekkingmoment. Bruk av lenger skrutid enn anbefalt kan føre til t kruen overbelastes, stripes eller skades.

### VEDLIKEHOLD

Ditt DEWALT elektriske verktøy er designet for å virke over en lang tidsperiode med et minimum av vedlikehold. Kontinuerlig tilfredsstillende drift avhenger av tilfredsstillende stell av verktøyet og regelmessig renhold.

**▲ ADVARSEL:** *For å redusere risikoen for alvorlig personskade, slå av verktøyet og koble fra batteripakken før du foretar eventuelle justeringer eller fjerner/installerer tilleggsutstyr eller tilbehør. En utilsiktet oppstart kan føre til personskader.*

Laderen og batteripakken er vedlikeholdsrie.



### Smøring

Ditt elektriske verktøy trenger ikke ekstra smøring.



### Rengjøring

**▲ ADVARSEL:** *Blås skitt og støv ut av hovedkabinettet med tørr luft når skitt samles inne i og rundt luftåpningene. Bruk godkjent øyebeskyttelse og godkjent støvmaske når du utfører denne prosedyren.*

**▲ ADVARSEL:** *Aldri bruk løsemidler eller sterke kjemikalier for å rengjøre ikke-metalliske deler av verktøyet. Disse kjemikalierne kan svekke materialene som brukes i disse delene. Bruk en klut som bare er fuktet med vann og mild såpe. Aldri la noen væske trenge inn i verktøyet; aldri dypp noen del av verktøyet i en væske.*

### Tilleggsutstyr

**▲ ADVARSEL:** *Bruk av annet tilleggsutstyr enn det som tilbys av DEWALT kan være farlig, ettersom dette ikke er testet sammen med dette verktøyet. For å redusere faren for skader, bør kun tilleggsutstyr som er anbefalt av DEWALT brukes sammen med dette produktet.*

**▲ ADVARSEL:** *Bruk bare tilbehør for slagbruk. Tilbehør som ikke er ment for slagbruk kan knekke og føre til farlige situasjoner. Inspiser tilbehøret før bruk for å se at det ikke har sprekker. Ta kontakt med din forhandler for ytterligere informasjon om egnet ekstrautstyr.*

## Beskyttelse av miljøet



Separat innsamling. Produkter og batterier merket med dette symbolet skal ikke kastes i vanlig husholdningsavfall.

■ Produkter og batterier inneholder materialer som kan gjenvinnes eller gjenbrukes, som reduserer behovet for råmaterialer. Vennligst lever elektriske produkter og batterier til gjenbruk i henhold til lokale regler. Mer informasjon får du på [www.2helpU.com](http://www.2helpU.com).

## Oppladbar batteripakke

Denne langtids batteripakken må lades på nytt når den ikke lenger produserer nok strøm til jobber som enkelt kunne utføres tidligere. Ta hensyn til miljøet når batteripakken må kasseres:

- Lad batteripakken helt ut, og ta den ut av verktøyet.
- Litium-ion celler kan gjenbrukes. Lever dem til forhandleren eller en lokal gjenbruksstasjon. De innleverte batteripakkene vil gjenbrukes eller avfallsbehandles korrekt.

# CHAVE DE IMPACTO COMPACTA, SEM ESCOVAS E SEM FIO

## DCF887

### Gratulerer!

Optou por uma ferramenta da DEWALT. Longos anos de experiência, um desenvolvimento metucioso dos seus produtos e um grande espírito de inovação são apenas alguns dos argumentos que fazem da DEWALT um dos parceiros de maior confiança dos utilizadores de ferramentas eléctricas profissionais.

### Dados técnicos

		DCF887
Tensão	$V_{cc}$	18
Tipo		1/10/20
Tipo de bateria		lões de lítio
Sem velocidade de carga	rpm	
Modo 1		0–1000
Modo 2		0–2800
Modo 3		0–3250
Níveis de percussão	ipm	0–3800
Binário máximo	Nm	205
Suporte da ferramenta	mm	6,35
Peso (sem bateria)	kg	0,9

Valores de ruído e/ou vibração (valores totais de vibração) de acordo com a EN62841-2-2:

$L_{pk}$ (nível de emissão de pressão sonora)	dB(A)	96
$L_{WA}$ (nível de potência acústica)	dB(A)	107
K (variabilidade do nível acústico indicado)	dB(A)	3
Valor de emissão das vibrações $a_{H1}$ =	$m/s^2$	22,0
Incerteza K =	$m/s^2$	2,1

O nível de emissão de vibração e/ou ruído indicado nesta ficha de informações foi medido em conformidade com um teste normalizado estabelecido pela norma EN62841 e pode ser utilizado para comparar ferramentas. Por conseguinte, este nível pode ser utilizado para uma avaliação preliminar da exposição às vibrações.

**⚠ ATENÇÃO:** o nível de emissão de vibrações e/ou ruído declarado diz respeito ao aperto contra o impacte dos pregos de acordo com a capacidade máxima da ferramenta. No entanto, se a ferramenta for utilizada para outras aplicações ou com outros acessórios ou se a manutenção for insuficiente, o nível de emissão de vibração e/ou ruído pode ser diferente. Isto pode aumentar significativamente o nível de exposição às vibrações ao longo do período total de trabalho.

A estimativa do nível de vibração e/ou ruído deve ter também em conta o número de vezes que a ferramenta é desligada ou está em funcionamento, mas sem executar tarefas. Isto pode reduzir significativamente o nível de exposição ao longo do período total de trabalho.

Identifique as medidas de segurança adicionais para proteger o utilizador contra os efeitos da vibração e/ou ruído, tais como: manutenção da ferramenta e dos acessórios, manter as mãos quentes (relacionado com a vibração) e organização dos padrões de trabalho.

### Declaração de conformidade da CE

#### Directiva “máquinas”



### Chave de impacto compacta, sem escovas e sem fio

#### DCF887

A DEWALT declara que os produtos descritos em **Dados técnicos** se encontram em conformidade com as seguintes normas e directivas:

2006/42/CE, EN62841-1:2015, EN62841-2-2:2014.

Estes equipamentos também estão em conformidade com a Directiva 2014/30/UE e a 2011/65/UE. Para obter mais informações, contacte a DEWALT através da morada indicada em seguida ou consulte o verso do manual.

O abaixo assinado é responsável pela compilação do ficheiro técnico e faz esta declaração em nome da DEWALT.

Markus Rompel  
Vice-Presidente de Engenharia da PTE-Europa  
DEWALT, Richard-Klinger-Straße 11,  
D-65510, Idstein, Alemanha

01.08.2019



**ATENÇÃO:** para reduzir o risco de ferimentos, leia o manual de instruções.

### Definições: directrizes de Segurança

As definições abaixo apresentadas descrevem o grau de gravidade correspondente a cada palavra de advertência. Leia cuidadosamente o manual e preste atenção a estes símbolos.

**⚠ PERIGO:** indica uma situação iminentemente perigosa que, se não for evitada, **irá** resultar em **morte ou lesões graves**.

**⚠ ATENÇÃO:** indica uma situação potencialmente perigosa que, se não for evitada, **poderá** resultar em **morte ou lesões graves**.

**⚠ CUIDADO:** indica uma situação potencialmente perigosa que, se não for evitada, **poderá** resultar em lesões **ligeiras ou moderadas**.

**⚠ AVISO:** indica uma prática (não relacionada com ferimentos) que, se não for evitada, poderá resultar em danos materiais.

**⚠** Indica risco de choque eléctrico.

**⚠** Indica risco de incêndio.

Baterias				Carregadores/Intervalos de Carregamento (minutos)									
# de cat.	V <sub>cc</sub>	Ah	Peso (kg)	DCB104	DCB107	DCB112	DCB113	DCB115	DCB116	DCB117	DCB118	DCB132	DCB119
DCB546	18/54	6,0/2,0	1,05	60	270	170	140	90	80	40	60	90	X
DCB547	18/54	9,0/3,0	1,46	75*	420	270	220	135*	110*	60	75*	135*	X
DCB548	18/54	12,0/4,0	1,44	120	540	350	300	180	150	80	120	180	X
DCB181	18	1,5	0,35	22	70	45	35	22	22	22	22	22	45
DCB182	18	4,0	0,61	60/40**	185	120	100	60	60/45**	60/40**	60/40**	60	120
DCB183/B	18	2,0	0,40	30	90	60	50	30	30	30	30	30	60
DCB184/B	18	5,0	0,62	75/50**	240	150	120	75	75/60**	75/50**	75/50**	75	150
DCB185	18	1,3	0,35	22	60	40	30	22	22	22	22	22	X
DCB187	18	3,0	0,54	45	140	90	70	45	45	45	45	45	90
DCB189	18	4,0	0,54	60	185	120	100	60	60	60	60	60	120

\*Código de data 201811475B ou posterior

\*\*Código de data 201536 ou posterior

## Avisos de segurança gerais relativos a ferramentas eléctricas

**▲ ATENÇÃO:** leia todos os avisos de segurança, instruções, ilustrações e especificações fornecidas com esta ferramenta eléctrica. O não cumprimento de todas as instruções indicadas abaixo pode resultar em choque eléctrico, incêndio e/ou lesões graves.

### GUARDE TODOS OS AVISOS E INSTRUÇÕES PARA CONSULTA POSTERIOR

Em todos os avisos que se seguem, o termo “ferramenta eléctrica” refere-se à sua ferramenta alimentada pela rede eléctrica (com fios) ou por uma bateria (sem fios).

#### 1) Segurança da Área de Trabalho

- Mantenha a área de trabalho limpa e bem iluminada.** As áreas desorganizadas ou escuras são propensas a acidentes.
- Não utilize as ferramentas eléctricas em ambientes explosivos, como, por exemplo, na presença de líquidos, gases ou poeiras inflamáveis.** As ferramentas eléctricas criam faíscas que poderão inflamar estas poeiras ou vapores.
- Mantenha as crianças e outras pessoas afastadas quando utilizar uma ferramenta eléctrica.** As distrações podem levar à perda do controlo da ferramenta.

#### 2) Segurança Eléctrica

- As fichas das ferramentas eléctricas têm de ser compatíveis com a tomada de electricidade. Nunca modifique a ficha de forma alguma. Não utilize fichas adaptadoras com ferramentas eléctricas ligadas à terra.** As fichas não modificadas e as tomadas compatíveis reduzem o risco de choque eléctrico.
- Evite o contacto corporal com superfícies e equipamentos ligados à terra, como, por exemplo, tubagens, radiadores, fogões e frigoríficos.** Se o seu corpo estiver “ligado” à terra, o risco de choque eléctrico é maior.
- Não exponha as ferramentas eléctricas à chuva ou a condições de humidade.** A entrada de água numa ferramenta eléctrica aumenta o risco de choque eléctrico.
- Não aplique força excessiva sobre o cabo. Nunca o utilize para transportar, puxar ou desligar a ferramenta eléctrica. Mantenha o cabo afastado de fontes de calor, substâncias oleosas, extremidades aguçadas ou peças**

**móveis.** Os cabos danificados ou emaranhados aumentam o risco de choque eléctrico.

- Ao utilizar uma ferramenta eléctrica no exterior, use uma extensão adequada para utilização ao ar livre.** A utilização de um cabo adequado para uso ao ar livre reduz o risco de choque eléctrico.
- Se não for possível evitar trabalhar com uma ferramenta eléctrica num local húmido, utilize uma fonte de alimentação protegida por um dispositivo de corrente residual (DCR).** A utilização de um DCR reduz o risco de choque eléctrico.

#### 3) Segurança Pessoal

- Mantenha-se alerta, preste atenção ao que está a fazer e faça uso de bom senso ao utilizar uma ferramenta eléctrica. Não utilize uma ferramenta eléctrica quando estiver cansado ou sob o efeito de drogas, álcool ou medicamentos.** Um momento de distração durante a utilização de ferramentas eléctricas poderá resultar em ferimentos graves.
- Use equipamento de protecção pessoal. Use sempre uma protecção ocular.** O equipamento de protecção, como, por exemplo, uma máscara contra o pó, sapatos de segurança antiderrapantes, um capacete de segurança ou uma protecção auditiva, usado nas condições apropriadas, reduz o risco de ferimentos.
- Evite accionamentos acidentais. Certifique-se de que o interruptor da ferramenta está na posição de desligado antes de a ligar à tomada de electricidade e/ou inserir a bateria, ou antes de pegar ou transportar a ferramenta.** Se mantiver o dedo sobre o interruptor ao transportar ferramentas eléctricas ou se as ligar à fonte de alimentação com o interruptor ligado, poderá originar acidentes.
- Retire qualquer chave de ajuste ou chave de porcas antes de ligar a ferramenta eléctrica.** Uma chave de porcas ou chave de ajuste deixada numa peça móvel da ferramenta poderá resultar em ferimentos.
- Não se estique demasiado ao trabalhar com a ferramenta. Mantenha sempre os pés bem apoiados e um equilíbrio apropriado.** Desta forma, será mais fácil controlar a ferramenta eléctrica em situações inesperadas.
- Use vestuário apropriado. Não use roupa larga nem jóias. Mantenha o cabelo e a roupa afastados de peças móveis.** As roupas largas, as jóias ou o cabelo comprido podem ficar presos nestas peças.

g) **Se forem fornecidos acessórios para a ligação de equipamentos de extracção e recolha de partículas, certifique-se de que estes são ligados e utilizados correctamente.** A utilização de dispositivos de extracção de partículas pode reduzir os riscos relacionados com as mesmas.

h) **Não permita que a familiaridade resultante da utilização frequente de ferramentas lhe permita ser complacente e ignorar os princípios de segurança da ferramenta.** Uma acção descuidada pode causar ferimentos graves numa fracção de segundo.

#### 4) Utilização e Manutenção de Ferramentas Eléctricas

a) **Não utilize a ferramenta eléctrica de forma forçada. Utilize a ferramenta eléctrica correcta para o seu trabalho.**

A ferramenta eléctrica adequada irá efectuar o trabalho de um modo mais eficiente e seguro se for utilizada de acordo com a capacidade para a qual foi concebida.

b) **Não utilize a ferramenta eléctrica se o respectivo interruptor não a ligar e desligar.** Qualquer ferramenta eléctrica que não possa ser controlada através do interruptor de alimentação é perigosa e tem de ser reparada.

c) **Retire a ficha da fonte de alimentação e/ou retire a bateria, caso seja possível, da ferramenta eléctrica antes de efectuar quaisquer ajustes, substituir acessórios ou guardar ferramentas eléctricas.** Estas medidas de segurança preventivas reduzem o risco de ligar a ferramenta eléctrica acidentalmente.

d) **Guarde as ferramentas eléctricas que não estiverem a ser utilizadas fora do alcance de crianças e não permita que sejam utilizadas por pessoas não familiarizadas com as mesmas ou com estas instruções.** As ferramentas eléctricas são perigosas nas mãos de pessoas que não possuam as qualificações necessárias para as manusear.

e) **Faça a manutenção das ferramentas eléctricas e dos acessórios. Verifique se as peças móveis da ferramenta eléctrica estão alinhadas e não emperram, bem como se existem peças partidas ou danificadas ou quaisquer outras condições que possam afectar o funcionamento da mesma. Se a ferramenta eléctrica estiver danificada, esta não deve ser utilizada até que seja reparada.** Muitos acidentes têm como principal causa ferramentas eléctricas com uma manutenção insuficiente.

f) **Mantenha as ferramentas de corte sempre afiadas e limpas.** As ferramentas de corte sujeitas a uma manutenção adequada, com arestas de corte afiadas, emperram com menos frequência e controlam-se com maior facilidade.

g) **Utilize a ferramenta eléctrica, os acessórios, as brocas, etc., de acordo com estas instruções, tendo em conta as condições de trabalho e a tarefa a ser efectuada.** A utilização da ferramenta eléctrica para fins diferentes dos previstos poderá resultar em situações perigosas.

h) **Mantenha as pegas e as superfícies de fixação secas, limpas e sem óleo ou massa lubrificante.** Pegas e superfícies de fixação molhadas não permitem o funcionamento e o controlo seguros em situações inesperadas.

#### 5) Utilização e Manutenção de Ferramentas com Bateria

a) **Utilize apenas o carregador especificado pelo fabricante do equipamento.** Um carregador apropriado para um tipo de bateria poderá criar um risco de incêndio se for utilizado para carregar outras baterias.

b) **Utilize as ferramentas eléctricas apenas com as baterias especificamente indicadas para as mesmas.** A utilização de quaisquer outras baterias poderá criar um risco de ferimentos e incêndio.

c) **Quando a bateria não estiver a ser utilizada, mantenha-a afastada de outros objectos de metal, como, por exemplo, cliques, moedas, chaves, pregos, parafusos ou outros pequenos objectos metálicos que possam estabelecer uma ligação entre os contactos.** Um curto-circuito entre os contactos da bateria poderá causar queimaduras ou um incêndio.

d) **Uma utilização abusiva da ferramenta pode resultar na fuga do líquido da bateria; evite o contacto com este líquido. No caso de um contacto accidental, passe imediatamente a zona afectada por água. Se o líquido entrar em contacto com os olhos, procure também assistência médica.** O líquido derramado da bateria pode provocar irritação ou queimaduras.

e) **Não utilize uma bateria ou ferramenta que esteja danificada ou modificada.** As baterias danificadas ou modificadas podem dar origem a um comportamento imprevisível e resultar em incêndio, explosão ou ferimentos.

f) **Não exponha a bateria ou a ferramenta a fogo ou temperatura excessiva.** A exposição a fogo ou temperatura superior a 130 °C pode causar uma explosão.

g) **Siga todas as instruções de carregamento. Não carregue a bateria ou a ferramenta fora da gama especificada nas instruções.** O carregamento indevido ou a temperaturas fora da gama especificada podem causar danos na bateria e aumentar o risco de incêndio.

#### 6) Assistência

a) **A sua ferramenta eléctrica só deve ser reparada por um técnico qualificado e só devem ser utilizadas peças sobresselentes originais.** Desta forma, é garantida a segurança da ferramenta eléctrica.

b) **Nunca repare baterias danificadas.** A reparação de baterias danificadas só deve ser efectuada pelo fabricante ou por fornecedores de serviços autorizados.

#### Regras de segurança específicas adicionais para chaves de fendas de impacto/berbequins

• **Segure a ferramenta eléctrica pelas áreas isoladas quando executar uma operação em que o fixador possa entrar em contacto com a cablagem oculta.** Os fixadores em contacto com um cabo "electrificado" poderão expor peças metálicas do sistema eléctrico da ferramenta e provocar um choque eléctrico ao operador.

#### Riscos residuais

Apesar da aplicação dos regulamentos de segurança relevantes e da implementação de dispositivos de segurança, alguns riscos residuais não podem ser evitados. Estes riscos são os seguintes:

- Danos auditivos.
- Risco de ferimentos causados por partículas voadoras.
- Risco de queimaduras devido aos acessórios ficarem quentes durante a respectiva utilização.
- Risco de ferimentos pessoais devido a uma utilização prolongada.

### GUARDE ESTAS INSTRUÇÕES

## Tipo de bateria

O modelo DCF887 utiliza uma pilha de 18 volts.

Podem ser utilizadas as seguintes baterias: DCB181, DCB182, DCB183, DCB183B, DCB184, DCB184B, DCB185, DCB187, DCB189, DCB546, DCB547, DCB548. Consulte os **Dados**

**Técnicos** para obter mais informações.

## Conteúdo da embalagem

A embalagem contém:

- 1 Chave de impacto
- 1 Carregador
- 1 Pilha de iões de lítio (modelos C1, D1, L1, M1, P1, S1, T1, X1, Y1)
- 2 Pilhas de iões de lítio (modelos C2, D2, L2, M2, P2, S2, T2, X2, Y2)
- 3 Pilhas de iões de lítio (modelos C3, D3, L3, M3, P3, S3, T3, X3, Y3)
- 1 Porta-pontas magnético
- 1 Gancho de correia
- 1 Caixa de ferramentas
- 1 Manual de instruções
- 1 Manual de instruções da aplicação Tool Connect™ (modelos B)

**NOTA:** as baterias, carregadores e caixas de transporte não são incluídas com os modelos N.

- Verifique se a ferramenta, as peças ou os acessórios foram danificados durante o transporte.
- Leve o tempo necessário para ler atentamente e compreender todas as instruções neste manual antes de utilizar o equipamento.

## Símbolos na ferramenta

A ferramenta apresenta os seguintes símbolos:



Leia o manual de instruções antes de utilizar este equipamento.



Radiação visível. Não olhe fixamente para a luz.

## Posição do Código de data (Fig. B)

O código de data **14**, o qual também inclui o ano de fabrico, está impresso na superfície do equipamento.

Exemplo:

2023 XX XX  
Ano de fabrico

## Descrição (Fig. A)

**▲ ATENÇÃO:** nunca modifique a ferramenta eléctrica nem qualquer um dos seus componentes. Tal poderia resultar em danos ou ferimentos.

- |                                     |  |
|-------------------------------------|--|
| 1 Botão de gatilho                  | 7 Indicadores luminosos de funcionamento |
| 2 Botão de controlo de avanço/recuo | 8 Gancho da correia (acessório opcional) |
| 3 Botão de ajuste do mandril        | 9 Parafuso de montagem                   |
| 4 Mandril hexagonal de 6,35 mm      | 10 Cabo principal                        |
| 5 Botão de desbloqueio da bateria   | 11 Selector de modo                      |
| 6 Bateria                           | 12 Porta-pontas magnético                |

## Utilização Adequada

Esta chave de impacto foi concebida para aplicações profissionais de aparafusamento de impacto. A função de impacto torna esta ferramenta especialmente útil para colocar parafusos de fixação em madeira, metal e betão.

**NÃO** utilize a ferramenta em ambientes húmidos ou na presença de gases ou líquidos inflamáveis.

Esta chave de impacto é uma ferramenta eléctrica profissional.

**NÃO** permita que crianças entrem em contacto com as mesmas. É necessária supervisão quando estas ferramentas forem manuseadas por utilizadores inexperientes.

• Este produto não deve ser utilizado por pessoas (incluindo crianças) que sofram de capacidades físicas, sensoriais ou mentais reduzidas, falta de experiência e/ou conhecimentos, a menos que estejam acompanhados de uma pessoa que se responsabilize pela sua segurança. As crianças nunca devem ficar sozinhas com este produto.

## MONTAGEM E AJUSTES

**▲ ATENÇÃO:** para reduzir o risco de ferimentos graves, desligue a ferramenta e retire a bateria antes de efectuar quaisquer ajustes ou de retirar/installar dispositivos complementares ou acessórios. Um accionamento accidental da ferramenta pode causar ferimentos.

**▲ ATENÇÃO:** utilize apenas baterias e carregadores DEWALT.

### Inserir e retirar a bateria da ferramenta (Fig. B)

**NOTA:** para obter os melhores resultados, certifique-se de que a bateria **6** está totalmente carregada antes de a utilizar.

### Instalar a bateria na pega da ferramenta

1. Alinhe a bateria **6** com as calhas que se encontram dentro da pega da ferramenta (Fig. B).
2. Faça-a deslizar para dentro da pega até a bateria ficar totalmente encaixada na ferramenta e certifique-se de que não se solta.

### Retirar a bateria da ferramenta

1. Prima a patilha de libertação da bateria **5** e puxe a bateria com firmeza para fora da pega da ferramenta.
2. Insira a bateria no carregador.

### Baterias para o indicador do nível de combustível (Fig. B)

Algumas baterias DEWALT incluem um indicador de nível de combustível, composto por três indicadores luminosos LED verdes que indicam o nível de carga restante na bateria.

Para activar o indicador do nível de combustível, prima e mantenha premido o botão do indicador do nível de combustível **13**. Uma combinação dos três indicadores luminosos LED verdes acende-se, indicando o nível da carga restante. Se o nível da carga na bateria for inferior ao limite utilizável, o indicador do nível de combustível não se acende e é necessário voltar a carregar a bateria.

**NOTA:** o indicador do nível de combustível é apenas uma indicação da carga restante na bateria. Não indica o funcionamento da ferramenta e está sujeito a variações, com base nos componentes do produto, temperatura e aplicação do utilizador final.

### Gancho da correia e suporte da broca magnético (Fig. A)

**▲ ATENÇÃO:** para reduzir o risco de ferimentos graves, desligue a ferramenta e desligue a bateria antes de efectuar



### quaisquer ajustes ou de retirar/instalar dispositivos complementares ou acessórios.

**▲ ATENÇÃO:** para reduzir o risco de ferimentos graves, NÃO suspenda a ferramenta nem pendure objectos no gancho da correia. Pendure o gancho da correia da ferramenta APENAS numa correia de trabalho.

**▲ ATENÇÃO:** para reduzir o risco de ferimentos graves, certifique-se de que o parafuso que fixa o gancho da correia está fixo.

**IMPORTANTE:** quando montar ou substituir o gancho da correia ou o suporte da broca magnético, utilize apenas o parafuso 9 fornecido para o efeito. Certifique-se de que o parafuso fica bem apertado.

O gancho da correia 8 e o suporte da broca magnético 12 podem ser montados em qualquer lado da ferramenta utilizando apenas o parafuso 9 fornecido, adaptado tanto para pessoas que utilizem a mão esquerda como a direita. Se não for necessário utilizar o gancho ou o suporte da broca magnético, pode removê-lo da ferramenta.

Para deslocar o gancho da correia ou o suporte da broca, retire o parafuso 9 que o fixa e depois volte a montá-lo no lado oposto. Certifique-se de que o parafuso fica bem apertado.

## FUNCIONAMENTO

### Instruções de utilização

**▲ ATENÇÃO:** cumpra sempre as instruções de segurança e os regulamentos aplicáveis.

**▲ ATENÇÃO:** para reduzir o risco de ferimentos graves, desligue a ferramenta e retire a bateria antes de efectuar quaisquer ajustes ou de retirar/instalar dispositivos complementares ou acessórios. Um accionamento acidental da ferramenta pode causar ferimentos.

### Posição correcta das mãos (Fig. A, C)

**▲ ATENÇÃO:** para reduzir o risco de ferimentos graves, utilize SEMPRE a ferramenta com as suas mãos na posição correcta (exemplificada na figura).

**▲ ATENÇÃO:** para reduzir o risco de ferimentos graves, segure SEMPRE a ferramenta com segurança, antecipando uma reacção súbita por parte da mesma.

A posição correcta das mãos requer a colocação de umamão na pega principal 10.

### Interruptor de activação de velocidade variável (Fig. A)

Para ligar a ferramenta, prima o interruptor de pressão 1. Para desligar a ferramenta, liberte o interruptor de accionamento. A ferramenta está equipada com um travão. A ferramenta pára de rodar quando o interruptor de pressão for libertado por completo.

O interruptor de velocidade variável permite-lhe iniciar a aplicação a uma velocidade reduzida. Quanto mais premir o interruptor, maior será a velocidade da ferramenta. Para obter uma duração máxima da ferramenta, utilize apenas a velocidade variável para orifícios ou parafusos de fixação.

**NOTA:** o uso contínuo na gama de velocidade variável não é recomendado. Poderão ocorrer danos no interruptor, pelo que é de evitar.

### Botão de controlo de avanço/recuo (Fig. A)

O botão de controlo de avanço/recuo 2 determina a direcção da ferramenta e funciona também como botão de desbloqueio.

Para seleccionar a marcha directa, liberte o interruptor de pressão 1 e empurre o botão de controlo de avanço/recuo 2 no lado direito da ferramenta.

Para seleccionar a marcha inversa, liberte o interruptor de pressão 1 e empurre o botão de controlo de avanço/recuo 2 no lado esquerdo da ferramenta. A posição central do botão de controlo bloqueia o interruptor de pressão na posição Desligar. Se alterar a posição do botão de controlo, certifique-se de que liberta o interruptor.

**NOTA:** quando a ferramenta é ligada pela primeira vez depois de alterar a direcção da rotação, ouve-se um estalido durante o arranque. Isto é normal e não indicia qualquer problema.

### Indicadores luminosos de funcionamento (Fig. A)

Estão disponíveis três indicadores luminosos de funcionamento 7 em torno do mandril hexagonal de 6,35 mm 4. Os indicadores luminosos de funcionamento são activados quando o interruptor de accionamento é premido. Quando o interruptor é libertado, o indicador luminoso de funcionamento permanece aceso durante um máximo de 20 segundos.

**NOTA:** o indicador luminoso de funcionamento permite iluminar a superfície de trabalho imediata e não se destina a ser utilizado como lanterna.

### Selector de modo (Fig. A, D)

A sua ferramenta está equipada com um selector de modo 11 que lhe permite escolher um de três modos. Selecione o modo com base na aplicação e controle a velocidade da ferramenta com o interruptor de accionamento de velocidade variável 1.

### Accionamento de precisão (Fig. D)

Para além dos modos de impacto normal, esta ferramenta possui o modo de Accionamento de precisão que permite um controlo superior em aplicações mais leves para impedir que os materiais ou fixadores se danifiquem. É ideal para aplicações leves, tal como parafusos de dobradiças de armários ou parafusos de máquinas. O modo de Accionamento de precisão irá funcionar como uma chave de fendas em aplicações leves, ao abrandar primeiro à medida que a cabeça do parafuso atinge a peça de trabalho e depois (se necessário) inicia um impacto controlado lento para garantir que as extremidades da cabeça se alinham perfeitamente.

**NOTA:** este modo serve para aplicações de aparafusamento leves. Se a ferramenta não apertar um fixador no modo de precisão, selecione o modo 2 que irá fornecer a potência adicional necessária.

DCF887		
Modo		rpm
1	Accionamento de precisão	0–1000
2	Impacto normal	0–2800
3	Impacto de alta velocidade	0–3250

### Mandril de libertação rápida (Fig. A, E, F)

**▲ ATENÇÃO:** utilize apenas acessórios de impacto. Os acessórios que não sejam de impacto podem partir-se e dar origem a uma situação de perigo. Inspeccione o acessório antes de o utilizar, para certificar-se de que não contém quaisquer fendas.

**NOTA:** só podem ser utilizados acessórios hexagonais de 6,35 mm no mandril.

Coloque o botão de avanço/recuo 2 na posição de desbloqueio (central) ou retire a bateria antes de mudar de acessório.

Para instalar um acessório, introduza totalmente o acessório. O acessório é bloqueado no respectivo local (Fig. E).

Para retirar um acessório, afaste o anel do mandril 3 da parte da frente da ferramenta. Remova o acessório (Fig. F).

## Utilização

A sua ferramenta de impacto gera o seguinte binário máximo:

N.º da categoria	Nm
DCF887	205

**▲ CUIDADO:** certifique-se de que o parafuso de fixação e/ou o sistema têm de suportar o nível de binário gerado pela ferramenta. Um binário excessivo pode causar ruptura e possíveis lesões pessoais.

1. Coloque o acessório no mandril. Mantenha a ferramenta a apontar direita para a peça de trabalho.

2. Prima o interruptor para iniciar a operação. Liberte o interruptor para parar a operação. Verifique sempre o binário com uma chave dinamométrica, uma vez que o binário de aperto é afectado por vários factores, que incluem:

- **Voltagem:** baixa tensão, causada por uma pilha praticamente descarregada, o que reduz o binário de aperto.

- **Tamanho do suporte:** se o suporte não tiver o tamanho correcto, isso pode causar uma redução do binário de aperto.

- **Tamanho do parafuso:** os parafusos com diâmetro maior normalmente requerem um binário de aperto superior. O binário de aperto também varia consoante o comprimento, classificação e coeficiente do binário.

- **Parafuso:** certifique-se de que todas as roscas não apresentam ferrugem ou outros resíduos de modo a permitir um binário de aperto adequado.

- **Material:** o tipo de material e o acabamento da superfície do material afectam o binário de aperto.

- **Tempo de aperto:** um maior tempo de aperto resulta num maior binário de aperto. Se for utilizado um tempo de fixação superior ao recomendado pode fazer com que os parafusos de fixação sofram um excesso de tensão e sejam descarnados ou danificados.

## MANUTENÇÃO

A sua ferramenta eléctrica da DEWALT foi concebida para funcionar durante um longo período de tempo com uma manutenção mínima. Uma utilização continuamente satisfatória depende de uma manutenção apropriada da ferramenta e de uma limpeza regular.

**▲ ATENÇÃO:** para reduzir o risco de ferimentos graves, desligue a ferramenta e retire a bateria antes de efectuar quaisquer ajustes ou de retirar/instalar dispositivos complementares ou acessórios. Um accionamento acidental da ferramenta pode causar ferimentos.

O carregador e a bateria não são passíveis de reparação.



## Lubrificação

A sua ferramenta eléctrica não necessita de lubrificação adicional.



## Limpeza

**▲ ATENÇÃO:** retire os detritos e as partículas da caixa da unidade com ar comprimido seco sempre que houver uma acumulação de detritos dentro das aberturas de ventilação e à volta das mesmas. Use uma protecção ocular e uma máscara contra o pó aprovadas ao efectuar este procedimento.

**▲ ATENÇÃO:** nunca utilize dissolventes ou outros químicos abrasivos para limpar as peças não metálicas da ferramenta. Estes químicos poderão enfraquecer os materiais utilizados nestas peças. Utilize um pano humedecido apenas com água e sabão suave. Nunca deixe entrar qualquer líquido para dentro da ferramenta. Da mesma forma, nunca mergulhe qualquer peça da ferramenta num líquido.

## Acessórios opcionais

**▲ ATENÇÃO:** uma vez que apenas foram testados com este produto os acessórios disponibilizados pela DEWALT, a utilização de outros acessórios com esta ferramenta poderá ser perigosa. Para reduzir o risco de ferimentos, apenas deverão ser utilizados acessórios recomendados pela DEWALT com este produto.

**▲ AVISO:** utilize apenas acessórios de impacto. Os acessórios que não sejam de impacto podem partir-se e dar origem a uma situação de perigo. Inspeccione os acessórios antes de os utilizar para garantir que não têm rachas.

Consulte o seu revendedor para obter mais informações sobre os acessórios apropriados.

## Proteger o meio ambiente



Recolha separada. Os produtos e baterias indicados com este símbolo não devem ser eliminados em conjunto com resíduos domésticos comuns.

Os produtos e as baterias contêm materiais que podem ser recuperados ou reciclados, o que reduz a procura de matérias-primas. Recicle o equipamento eléctrico de acordo com as disposições locais. Estão disponíveis mais informações em [www.2helpU.com](http://www.2helpU.com).

## Bateria recarregável

Esta bateria de longa duração tem de ser recarregada quando deixar de produzir energia suficiente nas tarefas que anteriormente eram realizadas com facilidade. No fim da sua vida útil, elimine-a com o devido respeito pelo meio ambiente:

- Descarregue completamente a bateria e em seguida retire-a da ferramenta.

- As baterias de iões de lítio são recicláveis. Entregue-as ao seu fornecedor ou coloque-as num eco-ponto. As baterias recolhidas serão recicladas ou eliminadas correctamente.

# HARJATON JA LANGATON KOMPAKTI ISKUVÄÄNNIN

## DCF887

### Onnittelut!

Olet valinnut DEWALT-työkalun. Monien vuosien kokemus, huolellinen tuotekehitys ja innovaatiot tekevät DEWALT-työkaluista tuotettavia kumppaneita ammattilaisille.

### Tekniset tiedoissa

		DCF887
Jännite	V <sub>DC</sub>	18
Tyyppi		1/10/20
Akun tyyppi		Li-Ion
Ei latausnopeutta	rpm	
Tila 1		0–1000
Tila 2		0–2800
Tila 3		0–3250
Iskutaajuus	ipm	0–3800
Vääntö enintään	Nm	205
Työkalupidike	mm	6,35
Paino (ilman akkua)	kg	0,9

Ääni- ja/tai värinäarvot (triakiaalinen vektorisumma) seuraavan mukaisesti EN62841-2-2 mukaisesti:

L <sub>PA</sub> (päästöäänepainetaso)	dB(A)	96
L <sub>WA</sub> (äänitehotaso)	dB(A)	107
K (määritetyn äänitason epävarmuus)	dB(A)	3

Tärinäpäästöarvo a<sub>h</sub> = m/s<sup>2</sup> 22,0  
Epävarmuus K = m/s<sup>2</sup> 2,1

Tässä käyttöohjeessa ilmoitetut värinä- ja/tai äänitasot on mitattu standardin EN62841 mukaisesti. Niitä voidaan käyttää verrattaessa työkaluja keskenään. Sitä voidaan käyttää arvioitaessa altistumista.

**VAROITUS:** Ilmoitettu värinä- ja/tai äänitaso koskee kiinnittimien kiristystä työkalun maksimiteholla. Tärinä- ja/tai äänitasot voivat vaihdella, jos työkalua käytetään johonkin muuhun tarkoitukseen, siihen on kiinnitetty muita lisävarusteita tai sitä on hoidettu huonosti. Tämä voi vaikuttaa merkittävästi altistumiseen imuria käytettäessä.

Tärinälle ja/tai äänelle altistumisen tason arvioinnissa tulee myös ottaa huomioon ne ajat, jolloin työkalusta katkaistaan virta tai se toimii tyhjäkäynnillä. Tämä voi vähentää merkittävästi altistumistasoa työkalua käytettäessä.

Työkalun käyttäjän altistumista tärinälle ja/tai äänelle voidaan vähentää merkittävästi pitämällä työkalu ja sen varusteet kunnossa, pitämällä kädet lämpiminä (tärinää varten) ja kiinnittämällä huomiota työn jaksottamiseen.

### EU-yhdenmukaisuusilmoitus

#### Konedirektiivi



### Harjaton ja langaton kompakti iskuväännin DCF887

DEWALT vakuuttaa, että nämä tuotteet täyttävät seuraavat määräykset:

2006/42/EU, EN62841-1:2015, EN62841-2-2:2014.

Nämä tuotteet täyttävät direktiivin 2014/30/EY ja 2011/65/EY vaatimukset. Saat lisätietoja ottamalla yhteyden DEWALTiin. Osoitteet näkyvät käyttöohjeen takasivulla.

Allekirjoittaja vastaa **Teknisistä tiedoista** ja antaa tämän vakuutuksen DEWALTin puolesta.

Markus Rompel  
Tekniikan varajohtaja, PTE Europe  
DEWALT, Richard-Klinger-Strasse 11,  
D-65510, Idstein, Germany  
01.08.2019



**VAROITUS:** Loukkaantumisriskin vähentämiseksi lue tämä käyttöohje.

### Määritelmät: Turvallisuusohjeet

Alla näkyvät selitykset liittyvät turvallisuuteen. Lue käyttöohje ja kiinnitä huomiota näihin symboleihin.

**VAARA:** Ilmaisee, että on olemassa **hengen- tai vakavan henkilövahingon vaara**.

**VAROITUS:** Ilmoittaa, että on olemassa **hengen- tai vakavan vaaran mahdollisuus**.

**HUOMIO:** Tarkoittaa mahdollista vaaratilannetta.

Ellei tilannetta korjata, saattaa aiheutua **lievä tai keskinkertainen loukkaantuminen**.

**HUOMAUTUS:** Viittaa menettelyyn, joka **ei välttämättä aiheuta henkilövahinkoa mutta voi aiheuttaa omaisuusvahingon**.

**Sähköiskun vaara.**

**Tulipalon vaara.**

### Sähkötyökalun yleiset turvallisuusvaroitukset

**VAROITUS:** Lue kaikki tämän sähkötyökalun mukana toimitetut varoitukset, käyttöohjeet ja tekniset tiedot. Jos kaikkia ohjeita ei noudateta, on olemassa sähköiskun, tulipalon ja/tai vakavan henkilövahingon vaara.

### SÄILYÄ KAIKKI VAROITUKSET JA OHJEET MYÖHEMPÄÄ KÄYTTÖÄ VARTEN

Näissä varoituksissa käytettävä sähkötyökalu-ilmaus viittaa verkkovirtaan yhdistettävään tai akkukäyttöiseen työkaluun.

#### 1) Työskentelyalue Turvallisuus

a) **Piä työskentelyalue siistinä ja kirkkaasti valaistuna.**

Onnettomuksia sattuu herkemmin epäsiistissä tai huonosti valaistussa ympäristössä.

b) **Älä käytä sähkötyökaluja, jos on olemassa räjähdysvaara esimerkiksi syttyvien nesteiden, kaasujen**

Akkua				Laturit/Latausajat (minuutteina)									
Kat. #	V <sub>DC</sub>	Ah	Paino (kg)	DCB104	DCB107	DCB112	DCB113	DCB115	DCB116	DCB117	DCB118	DCB132	DCB119
DCB546	18/54	6,0/2,0	1,05	60	270	170	140	90	80	40	60	90	X
DCB547	18/54	9,0/3,0	1,46	75*	420	270	220	135*	110*	60	75*	135*	X
DCB548	18/54	12,0/4,0	1,44	120	540	350	300	180	150	80	120	180	X
DCB181	18	1,5	0,35	22	70	45	35	22	22	22	22	22	45
DCB182	18	4,0	0,61	60/40**	185	120	100	60	60/45**	60/40**	60/40**	60	120
DCB183/B	18	2,0	0,40	30	90	60	50	30	30	30	30	30	60
DCB184/B	18	5,0	0,62	75/50**	240	150	120	75	75/60**	75/50**	75/50**	75	150
DCB185	18	1,3	0,35	22	60	40	30	22	22	22	22	22	X
DCB187	18	3,0	0,54	45	140	90	70	45	45	45	45	45	90
DCB189	18	4,0	0,54	60	185	120	100	60	60	60	60	60	120

\*Päivämääräkoodi 201811475B tai myöhempi

\*\*Päivämääräkoodi 201536 tai myöhempi

**tai pölyn vuoksi.** Sähkötyökalujen aiheuttamat kipinät voivat sytyttää pölyn tai kaasut.

c) **Pidä lapset ja siviliset kaukana käyttäessäsi sähkötyökalua.** Keskittymiskyvyn herpaantuminen voi aiheuttaa hallinnan menettämisen.

## 2) Sähköturvallisuus

a) **Pistokkeen ja pistorasian on vastattava toisiaan. Älä koskaan tee pistokkeeseen mitään muutoksia. Älä yhdistä maadoitettua sähkötyökalua jatkojohtoon.** Sähköiskun vaara vähenee, jos pistokkeisiin ei tehdä muutoksia ja ne yhdistetään vain niille tarkoitettuihin pistorasioihin.

b) **Älä kosketa maadoituksessa käytettäviin pintoihin, kuten putkiin, lämpöpattereihin ja jäähdytyslaitteisiin.** Voit saada sähköiskun, jos kehosi on maadoitettu.

c) **Älä altista sähkötyökaluja sateelle tai kosteudelle.** Sähkötyökaluun menevä vesi lisää sähköiskun vaaraa.

d) **Älä vaurioita sähköjohtoa. Älä kanna työkaluja sähköjohtosta tai vedä pistoketta pistorasiasta sähköjohtoon avulla. Pidä sähköjohto kaukana kuumuudesta, öljystä, terävistä reunoista tai liikkuvista osista.** Vaurioituneet tai sotkeutuneet johdot lisäävät sähköiskun vaaraa.

e) **Jos käytät sähkötyökalua ulkona, käytä vain ulkokäyttöön tarkoitettua jatkojohtoa.** Ulkokäyttöön tarkoitettujen sähköjohtojen käyttäminen vähentää sähköiskun vaaraa.

f) **Jos sähkötyökalua on käytettävä kosteassa paikassa, käytä vikavirtasuojaa.** Tämä vähentää sähköiskun vaaraa.

## 3) Henkilösuojaus

a) **Käyttäessäsi sähkötyökalua pysy valppaana, keskity työhön ja käytä tervettä järkeä. Älä käytä tätä työkalua ollessasi väsynyt tai alkoholin, huumeiden tai lääkkeiden vaikutuksen alaisena.** Keskittymisen herpaantuminen hetkeksikin sähkötyökalua käyttäessä voi aiheuttaa vakavan henkilövahingon.

b) **Käytä henkilösuojausvarusteita. Käytä aina suojalaseja.** Hengityssuojaimen, liukumattomien turvajalkineiden, kypärän ja kuulosuojaimen käyttäminen vähentää henkilövahingon vaaraa.

c) **Estä tahaton käynnistäminen. Varmista, että virtakytkin on OFF-asennossa, ennen kuin kytket sähkötyökalun pistorasiaan, yhdistät siihen akun, nostat työkalun käteesi**

**tai kannat sitä.** Sähkötyökalun kantaminen sormi virtakytkimellä lisää onnettomuusvaaraa.

d) **Poista kaikki säätöavaimet tai vääntimet ennen sähkötyökalun käynnistämistä.** Sähkötyökalun pyöriivään osaan jäänyt säätöavain tai väännin voi aiheuttaa henkilövahingon.

e) **Älä kurkottele. Seiso aina vakaasti tasapainossa.** Näin voit hallita sähkötyökalua paremmin odottamattomissa tilanteissa.

f) **Pukeudu oikein. Älä käytä löysiä vaatteita tai koruja. Pidä hiukset ja vaatteet poissa liikkuvista osista.** Löysät vaatteet, korut tai pitkät hiukset voivat tarttua liikkuviin osiin.

g) **Jos käytettävissä on laitteita pölyn ottamiseksi talteen, käytä niitä.** Pölyn ottaminen talteen voi vähentää pölyn aiheuttamia vaaroja.

h) **Vaikka käyttäisit usein erilaisia työkaluja, vältä liiallista itsevarmuutta ja huomioi aina työkalun turvallisuusohjeet.** Epähuomiossa suoritettujen toimenpiteet voivat johtaa vakaviin henkilövahinkoihin sekunnin murto-osassa.

## 4) Sähkötyökaluista Huolehtiminen

a) **Älä kohdista sähkötyökaluun liikaa voimaa. Valitse käyttötarkoituksen kannalta oikea sähkötyökalu.** Sähkötyökalu toimii paremmin ja turvallisemmin, kun sitä käytetään sille suunniteltuun käyttötarkoitukseen.

b) **Älä käytä työkalua, jos virtakytkin ei toimi.** Jos sähkötyökalua ei voi hallita kytkimen avulla, se on vaarallinen ja se on korjattava.

c) **Irrota sähkötyökalun pistoke pistorasiasta ja/tai irrota sen akku (jos irrotettavissa) ennen säätämistä, varusteiden vaihtamista tai sähkötyökalun asettamista säilytykseen.** Näin voit vähentää vahingossa käynnistymisen aiheuttaman henkilövahingon vaaraa.

d) **Varastoi sähkötyökaluja lasten ulottumattomissa. Älä anna sähkötyökaluihin totuttamattomia tai niihin ohjeisiin perehtymättömien henkilöiden käyttää sähkötyökaluja.** Sähkötyökalut ovat vaarallisia kouluttamattomien käyttäjien käsissä.

e) **Sähkötyökalujen ja lisävarusteiden ylläpidosta on huolehdittava. Tarkista liikkuvat osat, niiden kiinnitys, osien eheys ja muut toimintaan vaikuttavat tekijät. Jos havaitset vaurioita, korjauta sähkötyökalu ennen**

**niiden käyttämistä.** Huonosti kunnossapidetyt sähkötyökalut aiheuttavat onnettomuuksia.

f) **Pidä leikkaavat pinnat terävinä ja puhtaina.** Kunnossa pidettyjen leikkaavia teräviä reunoja sisältävien työkalut todennäköisyys jumiutua vähenee, ja niitä on helpompi hallita.

g) **Käytä sähkötyökalua ja sen tarvikkeita, kuten poranteriä, näiden ohjeiden mukaisesti. Ota työskentelyolosuhteet ja tehtävä työ huomioon.** Jos sähkötyökalua käytetään näiden ohjeiden vastaisesti, voi syntyä vaaratilanne.

h) **Pidä kahvat ja tartuntapinnat kuivina, puhtaina sekä öljyttöminä ja rasvattomina.** Liukkaat kahvat ja pinnat heikentävät työkalun hallinnan ja ohjauksen turvallisuutta odottamattomissa tilanteissa.

## 5) Akkukäyttöisten Työkalujen Käyttäminen ja Niistä Huolehtiminen

a) **Käytä ainoastaan valmistajan suosittelemaa latauslaitetta.** Tietyn tyyppiselle akulle soveltuva latauslaite voi aiheuttaa tulipalon vaaran käytettynä yhdessä toisen akun kanssa.

b) **Käytä sähkötyökalussa vain siihen tarkoitettuja akkuja.** Muiden akkujen käyttäminen voi aiheuttaa tulipalon tai onnettomuuden vaaran.

c) **Kun akku ei ole käytössä, pidä se poissa muiden metalliesineiden läheltä, kuten paperiliittimien, kolikoiden, avainten, nauhojen, ruuvien tai muiden pienten esineiden läheltä. Ne voivat oikosulkea akun navat.** Akun napojen oikosulkeminen voi aiheuttaa palovamman tai tulipalon.

d) **Oikosulku voi aiheuttaa nesteen vuotamisen akusta. Vältä koskemasta tähän nesteeseen. Jos nestettä pääsee vahingossa iholle, huuhteles vedellä. Jos tätä nestettä pääsee silmään, ota yhteys lääkäriin.** Akkuneste voi ärsyttää tai aiheuttaa palovamman.

e) **Vaurioitunutta tai muokattua akkua tai työkalua ei saa käyttää.** Vaurioituneissa tai muokatuissa akuissa voi esiintyä odottamattomia häiriöitä, jotka voivat aiheuttaa tulipaloja, räjähdysvaaroja tai henkilövahinkoja.

f) **Akku ja työkalu tulee suojata tulelta sekä liian korkealta lämpötilalta.** Mikäli akku altistuu tulelle tai yli 130 °C lämpötilalle, seurauksena voi olla räjähdys.

g) **Noudata kaikkia latausohjeita, akkua tai työkalua ei saa ladata ohjeissa annettujen lämpötilavälien ulkopuolella.** Virheellisen latauksen tai annettujen lämpötilavälien ulkopuolella lataamisen seurauksena akku voi vaurioitua ja tulipalovaara kasvaa.

## 6) Huolto

a) **Korjauta työkalu valtuutetulla asentajalla. Varaosina on käytettävä vain alkuperäisiä vastaavia osia.** Tämä varmistaa sähkötyökalun turvallisuuden.

b) **Vaurioituneita akkuja ei saa koskaan huoltaa.** Ainoastaan valmistaja tai valtuutetut huoltoliikkeet saavat huoltaa akkuja.

## Lisäturväsääntöjä isku-/ruuviväntimille

• **Pitele sähkötyökalua eristetyistä tartuntapinnoista, kun teet työtä, jossa kiinnitin voi joutua kosketuksiin piilossa olevien sähköjohtojen kanssa.** Työkalun kiinnittimen kosketus jännitteisen johtimen kanssa voi tehdä myös työkalun paljaista metalliosista jännitteisiä ja aiheuttaa sähköiskun käyttäjälle.

## Vaarat

Turvamääräysten noudattamisesta ja turvalaitteiden käyttämisestä huolimatta tiettyjä vaaroja ei voida välttää. Näitä ovat seuraavat:

- Kuulon heikkeneminen.
- Lentävien kappaleiden aiheuttamat henkilövahingot.
- Käytön aikana kuumenevien varusteiden aiheuttamat palovammat.
- Pitkäaikaisen käyttämisen aiheuttamat henkilövahingot.

## SÄILYTÄ NÄMÄ OHJEET

### Akun Tyyppi

DCF887 toimii 18 voltin akulla.

Näitä akkuja voidaan käyttää: DCB181, DCB182, DCB183, DCB183B, DCB184, DCB184B, DCB185, DCB187, DCB189, DCB546, DCB547, DCB548. Katso lisätietoja kohdasta **Tekniset tiedot.**

### Pakkauksen Sisältö

Pakkauksen sisältö:

- 1 Iskuväänin
- 1 Laturi
- 1 Litiumioniakku (C1, D1, L1, M1, P1, S1, T1, X1, Y1 mallit)
- 2 Litiumioniakut (C2, D2, L2, M2, P2, S2, T2, X2, Y2 mallit)
- 3 Litiumioniakut (C3, D3, L3, M3, P3, S3, T3, X3, Y3 mallit)
- 1 Magneettinen terän pidike
- 1 Vyökoukku
- 1 laukku
- 1 Käyttöohje
- 1 Tool Connect™ -sovelluksen käyttöohje (B-mallit)

**HUOMAA:** Akut, laturit ja pakkaukset eivät kuulu N-malliin.

- **Tarkista, onko työkalussa, osissa tai tarvikkeissa kuljetusvaurioita.**
- **Lue tämä käyttöohje huolellisesti ennen laitteen käyttämistä.**

### Työkalun merkinnät

Seuraavat kuvakkeet näkyvät työkalussa:



Lue käyttöohjeet ennen käyttämistä.



Näkyvä säteily. Älä katso suoraan valoon.

### Päivämääräkoodin Sijainti (Kuva [Fig.] B)

Päivämääräkoodi **14** on merkitty koteloon. Se sisältää myös valmistusvuoden.

Esimerkki:

2023 XX XX

Valmistusvuosi

### Kuvaus (Kuva A)

**▲ VAROITUS:** Älä tee työkaluun tai sen osiin mitään muutoksia. Tällöin voi aiheutua omaisuus- tai henkilövahinkoja.

- |                        |                             |
|------------------------|-----------------------------|
| 1 Liipaisinkytkin      | 4 6,35 mm kuusiokoloistukka |
| 2 Suunnanvaihtopainike | 5 Akun vapautuspainike      |
| 3 Istukan kartio       |                             |

- |   |                                     |    |                           |
|---|-------------------------------------|----|---------------------------|
| 6 | Akku                                | 10 | Pääkahva                  |
| 7 | Työvalot                            | 11 | Tilanvalitsin             |
| 8 | Vyökoukku (valinnainen lisävaruste) | 12 | Magneettinen terän pidike |
| 9 | Asennusruuvi                        |    |                           |

## Käyttötarkoitus

Iskuväännin on suunniteltu ammattimaisiin ruuvinvääntösovelluksiin. Iskutoiminnon ansiosta työkalu on erittäin hyödyllinen kiinnittimien kiinnittämiseen puuhun, metalliin ja betoniin.

**ÄLÄ** käytä kosteissa olosuhteissa tai jos laitteen lähellä on syttyviä nesteitä tai kaasuja.

Tämä iskuväännin on ammattimainen sähkötyökalu.

**ÄLÄ** anna lasten koskea tähän työkaluun. Kokemattomat henkilöt saavat käyttää tätä laitetta vain valvotusti.

• Tämä tuote ei ole tarkoitettu henkilöiden (mukaan lukien lapset) käytettäväksi, joiden fyysiset, sensoriset tai henkiset kyvyt tai kokemus ja/tai tietämys tai taidot ovat rajalliset. Heidän turvallisuudestaan tulee huolehtia heistä vastuussa oleva henkilö. Lapsia ei koskaan saa jättää yksin tämän tuotteen kanssa.

## KOKOAMINEN JA SÄÄDÖT

**▲ VAROITUS: Vakavan henkilövahingon vaaran vähentämiseksi katkaise työkalusta virta ja irrota akku ennen säätämistä tai varusteiden irrottamista tai asentamista.** Jos laite käynnistyy vahingossa, voi aiheutua loukkaantuminen.

**▲ VAROITUS: Käytä ainoastaan DeWALT-akkupakkauksia ja -latureita.**

## Akun Asentaminen ja Poistaminen Työkalusta (Kuva B)

**HUOMAA:** Parhaiden tuloksien saavuttamiseksi on varmistettava, että akku 6 on ladattu täyteen.

## Akun Asentaminen Työkalun Kahvaan

1. Kohdistaa akku 6 kahvan sisällä oleviin kiskoihin (Kuva B).
2. Liu'uta se kahvaan, kunnes akku on hyvin paikoillaan laitteessa ja varmista, ettei se irtoa.

## Akun Poistaminen Työkalusta

1. Paina akun vapautuspainiketta 5 ja vedä akku ulos työkalun kahvasta.
2. Laita akku laturiin.

## Tasomittarilla Varustetut Akut (Kuva B)

Joissakin DeWALT-akuissa on tasomittari, jossa on kolme vihreää LED-merkkivaloa. Merkkivalot osoittavat akun jäljelle jäävän virtatason.

Kytke tasomittari päälle painamalla ja pitämällä tasomittarin painiketta 13 alhaalla. Jokin kolme vihreän LED-merkkivalon valoyhdistelmä syttyy osoittaen jäljelle jäävän virtatason. Kun akkuvirran taso on käyttörajan alapuolella, tasomittari ei syty ja akku on ladattava.

**HUOMAA:** Tasomittari osoittaa akkuvirran tason ainoastaan viitteellisesti. Se ei osoita työkalun toiminnallisuutta ja se voi vaihdella tuoteosien, lämpötilan ja loppukäyttäjän käytön mukaan.

## Vyökoukku ja magneettinen teräpidike (Kuva A)

**▲ VAROITUS: Vakavan henkilövahingon vaaran vähentämiseksi katkaise työkalusta virta ja irrota**

## akku ennen säätämistä tai varusteiden irrottamista tai asentamista.

**▲ VAROITUS: Jotta vakavan henkilöloukkaantumisen riski väheneisi, ÄLÄ** ripusta työkalua pään yläpuolelle tai älä ripusta esineitä roikkumaan vyökoukusta. **VAIN** työkalun vyökoukku saadaan ripustaa vyöhön.

**▲ VAROITUS: Jotta vakavan henkilövahingon riski väheneisi, varmista, että vyökoukku kiinnittävä ruuvi on varmasti kiinni.**

**TÄRKEÄÄ:** Kun kiinnität tai vaihdat vyökoukkuja tai magneettista teräpidikettä, käytä vain mukana toimitettua ruuvia 9. Kiristä ruuvi huolellisesti.

Vyökoukku 8 ja magneettinen teräpidike 12 voidaan kiinnittää työkalun molemmille puolille käyttämällä vain mukana toimitettua ruuvia 9, jotta työkalu soveltuisi sekä oikea- että vasenkätisille käyttäjille. Jos koukkuja tai magneettista teräpidikettä ei haluta lainkaan, sen voi irrottaa työkalusta.

Irrota vyökoukku tai magneettinen teräpidike poistamalla ruuvi 9, joka pitää sen paikallaan, ja kokoja sitten uudelleen vastakkaiselle puolelle. Kiristä ruuvi huolellisesti.

## TOIMINTA

### Käyttöohjeet

**▲ VAROITUS: Noudata aina turvaohjeita ja määräyksiä.**

**▲ VAROITUS: Vakavan henkilövahingon vaaran vähentämiseksi katkaise työkalusta virta ja irrota akku ennen säätämistä tai varusteiden irrottamista tai asentamista.** Jos laite käynnistyy vahingossa, voi aiheutua loukkaantuminen.

### Käsien oikea asento (Kuvat A, C)

**▲ VAROITUS: Voit vähentää vakavan henkilövahingon vaaraa pitämällä kätet AINA oikeassa asennossa.**

**▲ VAROITUS: Voit vähentää vakavan henkilövahingon vaaraa pitelemällä työkalua AINA tiukassa otteessa.**

Käsien oikea asento tarkoittaa toisen käden pitämistä pääkahvassa 10.

### Säädettävä nopeuden liipaisukytkin (Kuva A)

Käynnistä työkalu painamalla liipaisukytkintä 1.

Sammuta työkalu vapauttamalla liipaisukytkin. Työkalu on varustettu jarrulla. Työkalu pysähtyy, kun liipaisukytkin vapautetaan kokonaan.

Säädettävän nopeuden liipaisukytkimen avulla voit käynnistää sovelluksen hitaasti. Mitä enemmän puristaa kytöntä, sitä nopeammin työkalu toimii. Jotta työkalun käyttöikä olisi mahdollisimman pitkä, käytä säädettävää nopeutta vain keskiöintiin tai kiinnikkeille.

**HUOMAUTUS:** Säädettävän nopeuden jatkuvaa käyttöä ei suositella. Kytin saattaa vahingoittua.

### Suunnanvaihtopainike (Kuva A)

Suunnanvaihtopainike 2 määrittää työkalun suunnan ja toimii myös lukituspainikkeena.

Kiinniruuvasta varten vapautaa liipaisukytkin 1 ja paina alas suunnanvaihtopainike 2 työkalun oikealla puolella.

Ruuvien avausta varten vapautaa liipaisukytkin 1 ja paina alas suunnanvaihtopainike 2 työkalun vasemmalla puolella.

Suunnanvaihtopainikkeeseen keskiasento lukitsee liipaisukytkimen off-asentoon. Kun muutat suunnanvaihtopainikkeen asentoa, varmista, että liipaisin on vapautettu.



**HUOMAUTUS:** Kun työkalua käytetään ensimmäisen kerran suunnanvaihdon jälkeen, saatat kuulla käynnistettäessä kilahduksen. Tämä on normaalia eikä ole merkki ongelmasta.

## Työvalot (Kuva A)

Laitteessa on kolme työvaloa 7, jotka sijaitsevat 6,35 mm:n kuusiokoloistukan 4 ympärillä. Työvalot aktivoituvat, kun liipaisukytkintä painetaan.

Kun liipaisin vapautetaan, työvalot palavat korkeintaan 20 sekunnin ajan.

**HUOMAUTUS:** Työvalot on tarkoitettu välittömän työpinnan valaisuun, eikä niitä ole tarkoitettu käytettäväksi taskulamppuna.

## Tilanvalitsin (Kuvat A, D)

Työkalussa on tilanvalitsin 11, joka mahdollistaa yhden tilan valitsemisen kolmesta vaihtoehdosta. Valitse tila käyttötarkoituksen mukaan ja säädä työkalun nopeutta vaihtelevan nopeuden liipaisukytkintä 11 käyttäen.

## Tarkkuusruuvaustila (Kuva D)

Tavallisten ruuvaustilojen lisäksi tässä työkalussa on tarkkuusruuvaustila, jota voidaan käyttää kevyissä töissä, joissa halutaan välttää materiaalin tai kiinnikkeiden vahingoittuminen. Se soveltuu erityisen hyvin kevyisiin töihin, kuten kaappien saranoiden ja laitteiden ruuvien kiinnitykseen. Tarkkuusruuvaustila toimii ruuvinvääntimen tavoin kevyissä töissä, kun ruuvi työntyy työstettävään kappaleeseen ja sitten (tarvittaessa) se toimii iskuvääntimenä, jolloin ruuvin kanta ei jää koholle.

**HUOMAUTUS:** Tämä tila on tarkoitettu kevyisiin ruuvaustöihin. Jos tarkkuusruuvaustila ei riitä kiinnikkeen kiinnittämiseen, valitse tila 2, jolloin saat työhön lisää tehoa.

DCF887			
Tila 1	Tarkkuusruuvaustila	rpm	0–1000
Tila 2	Normaali isku	rpm	0–2800
Tila 3	Suurnopeusisku	rpm	0–3250

## Pikavapautusistukka (Kuvat A, E, F)

**VAROITUS:** Käytä ainoastaan iskulisävarusteita. Muut kuin iskulisävarusteet voivat rikkoutua ja aiheuttaa vaaratilanteita. Tarkista lisävaruste ennen käyttöä varmistaaksesi, ettei siinä ole halkeamia.

**HUOMAA:** Istukkaan 6,35 mm voidaan liittää vain kuusiokolovarusteita.

Aseta suunnanvaihtopainike 2 lukitusasentoon (keskelle) tai irrota akku ennen varusteiden vaihtoa.

Asenna lisävaruste asettamalla se kokonaan paikoilleen. Lisävaruste lukittuu paikoilleen (Kuva E).

Poista lisävaruste vetämällä istukan holkki 3 pois työkalun edestä. Poista lisävaruste (Kuva F).

## Käyttö

Iskunväännin tuottaa seuraavan enimmäisväännön:

Kat #	Nm
DCF887	205

**HUOMIO:** Varmista, että kiinnitin ja/tai järjestelmä kestää työkalun tuottaman vääntömomentin. Liiallinen vääntö voi aiheuttaa murtumisen ja mahdollisen henkilövahingon.

1. Aseta lisävaruste istukkaan. Pidä työkalu osoitettuna suoraan työkappaleeseen.

2. Aloita toiminto painamalla kytkintä. Vapauta kytkin toiminnan pysäyttämiseksi. Tarkista vääntö aina momenttiavaimella, koska kiinnitysmomenttiin vaikuttavat monet tekijät mukaan lukien seuraavat:

- **Jännite:** Alhainen jännite, joka johtuu miltei tyhjenneestä akusta, vähentää kiinnitysmomenttia.
- **Istukan koko:** Jos ei käytetä oikean kokoista istukkaa, se voi vähentää kiinnitysmomenttia.
- **Pultin koko:** Suuremmat pultin halkaisijat vaativat suuremman kiinnitysmomentin. Kiinnitysmomentti vaihtelee myös pituuden, materiaalin ja vääntökertoimen mukaan.
- **Pultti:** Varmista, että missään kierteesä ei ole ruostetta tai muuta jätettä, jotta saavutetaan oikea kiinnitysmomentti.
- **Materiaali:** Materiaalityyppi ja pinnan viimeistely vaikuttavat kiinnitysmomenttiin.
- **Kiinnitysaika:** Pidempi kiinnitysaika aiheuttaa suuremman kiinnitysmomentin. Suositeltua pidempi kiinnitysaika voi aiheuttaa kiinnittimien ylijännityksen, hajoamisen tai vahingoittumisen.

## KUNNOSSAPITO

DEWALT-työkalusi on suunniteltu käytettäväksi pitkään ja edellyttämään vain vähän kunnossapitoa. Oikea käsittely ja säännöllinen puhdistus varmistavat laitteen ongelmattoman toiminnan.

**VAROITUS: Vakavan henkilövahingon vaaran vähentämiseksi katkaise työkalusta virta ja irrota akku ennen säätämistä tai varusteiden irrottamista tai asentamista.** Jos laite käynnistyy vahingossa, voi aiheutua loukkaantuminen.

Laturia tai akkua ei voida huoltaa.



## Voiteleminen

Tätä sähkötyökalua ei tarvitse voidella.



## Puhdistaminen

**VAROITUS:** Puhalla lika ja pöly kotelosta kuivalla ilmalla, kun sitä kertyy ilmanvaihtoaukoihin tai niiden ympärille. Käytä tällöin hyväksytyjä silmäsuojuksia ja hengityssuojainta.

**VAROITUS:** Älä koskaan puhdista muita kuin metallipintoja liuottimien tai muiden voimakkaiden kemikaalien avulla. Nämä kemikaalit voivat heikentää näissä osissa käytettyjä materiaaleja. Käytä vain vedellä ja miedolla pesuaineella kostutettua kangasta. Älä päästä mitään nestettä laitteen sisään. Älä upota mitään laitteen osaa nesteeseen.

## Lisävarusteet

**VAROITUS:** Muita kuin DEWALT-lisävarusteita ei ole testattu tämän työkalun kanssa, joten niiden käyttäminen voi olla vaarallista. Käytä tämän laitteen kanssa vain DEWALTin suosittelemia varusteita vahingoittumisvaaran vähentämiseksi.

**VAROITUS:** Käytä ainoastaan iskulisävarusteita. Muut kuin iskulisävarusteet voivat rikkoutua ja aiheuttaa vaaratilanteita. Tarkista lisävarusteet ennen käyttöä varmistaaksesi, ettei niissä ole halkeamia.

Saat lisätietoja jälleenmyyjältäsi.

## Ympäristön suojeleminen



Erilliskeräys. Tuotteita ja akkuja, joissa on tämä merkintä, ei saa hävittää tavallisen kotitalousjätteen mukana.

Tuotteet ja akut sisältävät materiaaleja, jotka voidaan kerätä tai kierrättää uudelleen käyttöä varten. Kierrätä sähkölaitteet ja akut paikallisten määräyksien mukaisesti.

Lisätietoa on saatavilla osoitteesta [www.2helpU.com](http://www.2helpU.com).

## Uudelleenladattava akku

Tämä pitkään kestävä akku on ladattava uudelleen, jos se ei enää tuota riittävää tehoa töissä, joihin teho on aikaisemmin riittänyt hyvin. Kun laitteen toiminta-aika on lopussa, se tulee hävittää ympäristöystävällisellä tavalla:

- Anna akun tyhjentyä kokonaan ja irrota se sitten laitteesta.
- litiumioniakkujen ovat kierrätettäviä. Vie ne jälleenmyyjälle tai paikalliseen kierrätyspisteeseen. Kerätyt akkuyksiköt kierrätetään tai hävitetään oikein.

# BORSTLÖS SLADDLÖS KOMPAKT SLAGSKRUVDRAGARE

## DCF887

### Gratulerar!

Du har valt ett DeWALT-verktyg. År av erfarenhet, grundlig produktutveckling och innovation gör DeWALT till en av de pålitligaste partnerna för fackmannamässiga elverktygsanvändare.

### Tekniska data

		DCF887
Spänning	$V_{DC}$	18
Typ		1/10/20
Batterityp		Litiumjon
Tomgångshastighet	vpm	
Läge 1		0–1000
Läge 2		0–2800
Läge 3		0–3250
Slaghastighet	ipm	0–3800
Maximalt vridmoment	Nm	205
Verktygshållare	mm	6,35
Vikt (utan batteripaket)	kg	0,9
Buller- och vibrationsvärden (triax vektorsumma) i enlighet med EN62841-2-2.		
$L_{PA}$ (avgiven ljudtrycksnivå)	dB(A)	96
$L_{WA}$ (ljudeffektnivå)	dB(A)	107
K (osäkerhet för angiven ljudnivå)	dB(A)	3
Vibrationsemissionsvärde $a_{H1}$ =	$m/s^2$	22,0
Osäkerhet K =	$m/s^2$	2,1

Den vibrations- och/eller bulleremissionsnivå som anges i detta informationsblad har uppmätts i enlighet med en standardiserad test som anges i EN62841 och den kan användas för att jämföra ett verktyg med ett annat. Den kan användas för att få fram en preliminär uppskattning av exponeringen.

**▲ VARNING:** Det deklarerade vibrations- och/eller bulleremissionsnivån gäller vid slagåtdragning av fästdon med verktygets maximala kapacitet. Om verktyget emellertid används för andra tillämpningar, med andra tillbehör, eller om det är dåligt underhållet kan vibrations- och/eller bulleremissionsnivån avvika. Detta kan avsevärt öka exponeringsnivån under hela arbetsperioden.

En uppskattning av exponeringsnivån för vibrationer och/eller buller bör dessutom ta med i beräkningen de gånger verktyget är avstångt, eller när det är igång utan att utföra arbete. Detta kan avsevärt minska exponeringsnivån under hela arbetsperioden.

Identifiera ytterligare säkerhetsåtgärder för att skydda operatören från effekterna av vibrationer och/eller buller såsom att: underhålla verktyget och tillbehören, hålla händerna varma (relevant för vibrationer), organisera arbetsmönster.

### EC-Följsamhetsdeklaration

#### Maskindirektiv



#### Borstlös sladdlös kompakt slagskruvdragare DCF887

DeWALT deklarerar att dessa produkter, beskrivna under **Tekniska data** uppfyller:

2006/42/EC, EN62841-1:2015, EN62841-2-2:2014.

Dessa produkter uppfyller också direktiv 2014/30/EU och 2011/65/EU. För mer information, var god kontakta DeWALT på följande adress, eller se handbokens baksida.

Undertecknad är ansvarig för sammanställning av den tekniska filen och gör denna förklaring å DeWALTs vägnar.

Markus Rompel  
Vice verkställande tekniskdirektör, PTE Europa  
DeWALT, Richard-Klinger-Strasse 11,  
D-65510, Idstein, Tyskland  
01.08.2019



**VARNING:** För att minska risken för personskada, läs instruktionshandboken.

#### Definitioner: Säkerhetsriktlinjer

Nedanstående definitioner beskriver allvarighetsnivån för varje signalord. Var god läs handboken och uppmärksamma dessa symboler.

**▲ FARA:** Indikerar en omedelbart riskfylld situation som, om den inte undviks, kommer att resultera i **dödsfall eller allvarlig personskada**.

**▲ VARNING:** Indikerar en potentiellt riskfylld situation som, om den inte undviks, skulle kunna resultera i **dödsfall eller allvarlig personskada**.

**▲ SE UPP:** Indikerar en potentiellt riskfylld situation som, om den inte undviks, kan resultera i **mindre eller medelmåttig personskada**.

**OBSERVERA:** Anger en praxis som **inte är relaterad till personskada** som, om den inte undviks, skulle kunna resultera i **egendomsskada**.

**▲** Anger risk för elektrisk stöt.

**▲** Anger risk för eldsvåda.

#### Säkerhetsvarningar, Allmänt Elverktyg

**▲ VARNING:** Läs alla säkerhetsvarningar, instruktioner, illustrationer och specifikationer som levereras med detta elverktyg. Underlåtenhet att läsa alla instruktioner som listas här nedan kan resultera i elektrisk stöt, eldsvåda och/eller allvarlig personskada.

**SPARA ALLA VARNINGAR OCH INSTRUKTIONER FÖR FRAMTIDA REFERENS**

Batterier				Laddare/Laddningstid (minuter)										
Kat. #	V <sub>DC</sub>	Ah	Vikt (kg)	DCB104	DCB107	DCB112	DCB113	DCB115	DCB116	DCB117	DCB118	DCB132	DCB119	
DCB546	18/54	6,0/2,0	1,05	60	270	170	140	90	80	40	60	90	X	
DCB547	18/54	9,0/3,0	1,46	75*	420	270	220	135*	110*	60	75*	135*	X	
DCB548	18/54	12,0/4,0	1,44	120	540	350	300	180	150	80	120	180	X	
DCB181	18	1,5	0,35	22	70	45	35	22	22	22	22	22	45	
DCB182	18	4,0	0,61	60/40**	185	120	100	60	60/45**	60/40**	60/40**	60	120	
DCB183/B	18	2,0	0,40	30	90	60	50	30	30	30	30	30	60	
DCB184/B	18	5,0	0,62	75/50**	240	150	120	75	75/60**	75/50**	75/50**	75	150	
DCB185	18	1,3	0,35	22	60	40	30	22	22	22	22	22	X	
DCB187	18	3,0	0,54	45	140	90	70	45	45	45	45	45	90	
DCB189	18	4,0	0,54	60	185	120	100	60	60	60	60	60	120	

\*Datumkod 201811475B eller senare

\*\*Datumkod 201536 eller senare

Termen "elverktyg" i varningarna syftar på ditt starkströmsdrivna (sladdanslutna) elverktyg eller batteridrivna (sladdlösa) elverktyg.

### 1) Säkerhet på Arbetsområdet

- Håll arbetsområdet rent och ordentligt upplyst.** Belamrade eller mörka områden inbjuder till olyckor.
- Använd inte elektriska verktyg i explosiva atmosfärer, såsom i närvaron av lättantändliga vätskor, gaser eller damm.** Elektriska verktyg ge upphov till gnistor som kan antända dammet eller ångorna.
- Håll barn och åskådare borta meda du arbetar med ett elverktyg.** Distractioner kan göra att du förlorar kontrollen.

### 2) Elektrisk Säkerhet

- Kontakterna till elverktyget måste matcha uttaget. Modifiera aldrig kontakten på något sätt. Använd inte några adapterpluggar med jordanslutna (jordade) elektriska verktyg.** Omodifierade kontakter och matchande uttag minskar risken för elektrisk stöt.
- Undvik kroppskontakt med jordanslutna eller jordade ytor såsom rör, värmeelement, spisar och kylskåp.** Det finns en ökad risk för elektrisk chock om din kropp är jordansluten eller jordad.
- Utsätt inte elektriska verktyg för regn eller våta förhållanden.** Vatten som kommer in i ett elverktyg ökar risken för elektrisk stöt.
- Missbruka inte sladden. Använd aldrig sladden till att bära, dra eller koppla bort elverktyget från strömmen. Håll sladden borta från värme, olja, skarpa kanter eller rörliga delar.** Skadade eller tilltrasslade sladdar ökar risken för elektrisk stöt.
- När du arbetar med ett elverktyg utomhus, använd en förlängningsladd som passar för utomhusanvändning.** Användning av en sladd som passar för utomhusanvändning minskar risken för elektrisk stöt.
- Om arbete med ett elverktyg i en fuktig lokal är oundvikligt, använd ett uttag som är skyddat med jordfelsbrytare (RCD).** Användning av en RCD minskar risken för elektrisk stöt.

### 3) Personlig Säkerhet

- Var vaksam, ha koll på vad du gör och använd sunt förnuft när du arbetar med ett elverktyg. Använd inte ett elverktyg när du är trött eller påverkad av droger,**

**alkohol eller medicinering.** Ett ögonblicks ouppmärksamhet när du arbetar med elektriska verktyg kan resultera i allvarlig personskada.

- Använd personlig skyddsutrustning. Bär alltid ögonskydd.** Skyddsutrustning såsom dammfilterskydd, hals säkra säkerhetsskor, skyddshjälm eller hörselskydd som används för lämpliga förhållanden minskar personskador.
  - Förebygg oavsiktlig igångsättning. Se till att strömbrytaren är i frånläge innan du ansluter till strömkällan och/eller batteripaketet, plockar upp eller bär verktyget.** Att bära elektriska verktyg med ditt finger på strömbrytaren eller att strömsätta elektriska verktyg som har strömbrytaren på är att invidera olyckor.
  - Avlägsna eventuellt justeringsnyckel eller skiftnyckel innan du sätter på elverktyget.** En skiftnyckel eller en nyckel som sitter kvar på en roterande del av elverktyget kan resultera i personskada.
  - Böj dig inte för långt. Bibehåll alltid ordentligt fotfäste och balans.** Detta möjliggör bättre kontroll av elverktyget i oväntade situationer.
  - Klä dig ändamålsenligt. Bär inte lösa kläder eller smycken. Håll hår och kläder borta från rörliga delar.** Lösa kläder, smycken eller långt hår kan fastna i delar i rörelse.
  - Om det finns anordningar för anslutning av apparater för dammutrensning och insamling, se till att dessa är anslutna och används på ett korrekt sätt.** Användning av dammuppsamling kan minska damm-relaterade faror.
  - Bli inte värdslös och ignorera inte säkerhetsprinciperna trots att du är van att använda verktyg.** Värdslost handlande kan leda till allvarlig kroppsskada på en bråkdel av en sekund.
- ### 4) Användning och Skötsel av Elverktyg
- Tvinga inte elverktyget. Använd det korrekta elverktyget för din tillämpning.** Det korrekta elverktyget gör arbetet bättre och säkrare vid den hastighet för vilket det konstruerades.
  - Använd inte elverktyget om strömbrytaren inte sätter på och stänger av det.** Ett elverktyg som inte kan kontrolleras med strömbrytaren är farligt och måste repareras.
  - Dra ur kontakten från strömkällan och/eller batteripaketet, om det är lösttagbart, från elverktyget innan du gör några justeringar, byter tillbehör eller lägger elverktygen i förvaring.** Sådana förebyggande säkerhetsåtgärder minskar risken att oavsiktligt starta elverktyget.

d) **Förvara elektriska verktyg som inte används utom räckhåll för barn, och låt inte personer som är obekanta med elverktuget eller med dessa instruktioner använda elverktuget.** Elektriska verktyg är farliga i händerna på utbildade användare.

e) **Underhåll elverktuget och tillbehör. Kontrollera för feljustering eller om rörliga delar har fastnat, bristning hos delar och andra eventuella förhållanden som kan komma att påverka elverktugets funktion. Om det är skadat, se till att elverktuget blir reparerat före användning.** Många olyckor orsakas av dåligt underhållna elektriska verktyg.

f) **Håll kapningsverktyg vassa och rena.** Ordentligt underhållna kapningsverktyg med vassa sågkanter är mindre sannolika att fastna och är lättare att kontrollera.

g) **Använd elverktuget, tillbehören och verktygssatserna, etc. i enlighet med dessa instruktioner, och ta hänsyn till arbetsförhållandena och det arbete som ska utföras.** Användningen av elverktuget för andra verksamheter än de som det är avsett för skulle kunna resultera i en farlig situation.

h) **Se till att handtagen och greppytorna är torra och fria från olja och fett.** Hala handtag och greppytor förhindrar säker hantering och kontroll av verktyget i oväntade situationer.

## 5) Användning och Skötsel av Batteridrivna Verktyg

a) **Ladda endast med den laddare som är specificerad av tillverkaren.** En laddare som passar till en typ av batteripaket kan ge upphov till brandfara när den används tillsammans med ett annat batteripaket.

b) **Använd elverktuget enbart med därtill avsedda batteripaket.** Användning av andra batteripaket kan ge upphov till skaderisk och eldsvåda.

c) **När batteripaketet inte används, håll det borta från andra metallföremål, såsom gem, mynt, nycklar, spikar, skruvar eller andra små metallföremål som kan skapa en förbindelse från ena polen till den andra.** Kortslutning av batteripolerna kan ge upphov till brännskador eller eldsvåda.

d) **Under missbruksförhållanden kan vätska komma ut från batteriet, undvik kontakt med denna. Om kontakt oavsiktligt inträffar, spola med vatten. Om vätska kommer i kontakt med ögonen, uppsök medicinsk hjälp.** Vätska som kommer ut från batteriet kan ge upphov till irritation eller brännskador.

e) **Använd inte ett batteripaket eller ett verktyg som är defekt eller modifierat.** Defekta eller modifierade batterier kan fungera oförutsägbart och ge upphov till brand, explosion eller risk för kroppsskador.

f) **Utsätt inte batteripaketet eller verktyget för eld eller höga temperaturer.** Utsättande för eld eller temperaturer över 130 °C kan orsaka en explosion.

g) **Följ alla instruktioner gällande laddningen och ladda inte batteripaketet eller verktyget utanför det temperaturområde som anges i bruksanvisningen.** Att ladda på fel sätt eller utanför det angivna temperaturområdet kan skada batteriet och höjer brandrisken.

## 6) Service

a) **Se till att ditt elverktyg får service av en kvalificerad reparatör, som endast använder identiska ersättningsdelar.** Detta säkerställer att elverktugets säkerhet bibehålles.

b) **Gör aldrig service på skadade batteripaket.** Service av batteripaket bör endast genomföras av tillverkaren eller auktoriserade tjänsteleverantörer.

## Ytterligare specifika säkerhetsregler för slagåtdragare/slagskruvdragare

• **Håll verktyget i de isolerade greppytorna vid arbete där fästnanordningen riskerar att komma i kontakt med dolda elledningar.** Om fästnanordningar får kontakt med strömförande ledningar kan verktygets metalldelar bli strömförande och ge dig en elektrisk stöt.

## Återstående risker

Trots tillämpning av de relevanta säkerhetsbestämmelserna och användning av säkerhetsapparater kan vissa återstående risker inte undvikas. De är:

- Hörselnedläggning.
- Risk för personskada på grund av flygande partiklar.
- Risk för brännskador på grund av att tillbehör blir heta under arbetet.
- Risk för personskada på grund av långvarig användning.

## SPARA DESSA INSTRUKTIONER

### Batterityp

DCF887 arbetar med ett 18 volt batteripaket.

Dessa batteripaket kan användas: DCB181, DCB182, DCB183, DCB183B, DCB184, DCB184B, DCB185, DCB187, DCB189, DCB546, DCB547, DCB548. Se **Tekniska Data** för mer information.

### Förpackningsinnehåll

Förpackningen innehåller:

- 1 Slagskruvdragare
- 1 Laddare
- 1 Li-jon batteripaket (C1, D1, L1, M1, P1, S1, T1, X1, Y1 modeller)
- 2 Li-jon batteripaket (C2, D2, L2, M2, P2, S2, T2, X2, Y2 modeller)
- 3 Li-jon batteripaket (C3, D3, L3, M3, P3, S3, T3, X3, Y3 modeller)
- 1 Magnetisk bitshållare
- 1 Bälteskrok
- 1 Låda
- 1 Bruksanvisning

1 Instruktionshandbok till appen Tool Connect™ (B-modeller)  
**OBSERVERA:** Batteripaket, laddare och förvaringslåda medföljer inte med N-modeller.

- **Kontrollera med avseende på skada på verktyget, på delar eller tillbehör som kan tänkas ha uppstått under transporten.**
- **Ta dig tid att grundligt läsa och förstå denna handbok före användning.**

### Märkningar på verktyg

Följande bildikoner visas på verktyget:



Läs instruktionshandbok före användning.



Synlig strålning. Titta inte in i ljuset.

## Datumkodplacering (Bild [Fig.] B)

Datumkoden **14**, vilken också inkluderar tillverkningsår, finns tryckt i kåpan.

Exempel:

2023 XX XX  
Tillverkningsår

## Beskrivning (Bild A)

**▲ VARNING:** *Modifera aldrig elverktyget eller någon del av det. Skada eller personskada skulle kunna uppstå.*

- |                         |                          |
|-------------------------|--------------------------|
| 1 Bakre strömbrytare    | 7 Arbetsbelysning        |
| 2 Knapp framåt/bakåt    | 8 Bälteskrok (tillval)   |
| 3 Chuckhylsa            | 9 Monteringskruv         |
| 4 6,35 mm sexkantschuck | 10 Huvudhandtag          |
| 5 Låsknapp för batteri  | 11 Lägessväljare         |
| 6 Batteri               | 12 Magnetisk bitshållare |

## Avsedd Användning

Denna slagskruvdragare är avsedd för professionell slagskruvåtdragning. Slagfunktionen gör detta verktyg speciellt lämpat för att skruva fästelement i trä, metall och betong.

Använd **INTE** under våta förhållanden eller i närheten av lättantändliga vätskor eller gaser.

Denna slagskruvdragare är ett professionellt elverktyg.

Låt **INTE** barn komma i kontakt med verktyget. Överinseende krävs när oerfarna handhavare använder detta verktyg.

- Denna produkt är inte avsedd att användas av personer (inklusive barn) med reducerad fysisk, sensorisk eller mental förmåga eller med begränsad erfarenhet eller kunskap såvida inte de är under uppsikt av en person som är ansvarig för deras säkerhet. Barn skall aldrig lämnas ensamma med denna produkt.

## MONTERING OCH INSTÄLLNINGAR

**▲ VARNING:** *För att minska risken för allvarlig personskada, stäng av verktyget och koppla bort batteripaketet innan du gör några justeringar eller tar bort/installerar tillsatser eller tillbehör. En oavsiktlig igångsättning kan orsaka personskada.*

**▲ VARNING:** *Använd enbart DEWALT batteripaket och laddare.*

### Montering och borttagning av batteriet från verktyget (Bild B)

**NOTERA:** För bästa resultat se till att batteripaketet **6** är fulladdat.

### Installation av batteriet i verktygshandtaget.

1. Rikta in batteripaketet **6** mot listerna inuti verktyget handtag (Bild B).
2. Skjut in det i handtaget tills batteripaketet sitter fast i verktyget och se till att det inte lossnar.

### Borttagning av batteriet från verktygshandtaget.

1. Tryck på batterilåsknappen **5** och dra med en fast rörelse batteripaketet bort från verktygshandtaget.
2. Sätt i batteriet i laddaren.

### Bränslemätare batteripaket (Bild B)

Vissa DEWALT batteripaket inkluderar en bränslemätare vilket består av tre gröna LED-lampor som indikerar laddningsnivån som finns kvar i batteripaketet.

För att aktivera bränslemätaren, tryck in och håll kvar bränslemätarknappen **13**. En kombination av de tre LED-lamporna kommer att lysa för att ange kvarvarande

laddningsnivå. När laddningen i batteriet är under den användbara gränsen kommer inte bränslemätaren att lysa och batteriet behöver laddas.

**NOTERA:** Bränslemätaren är endast en indikering på laddning som finns kvar i batteripaketet. Den indikerar inte verktygets funktionalitet och kan variera baserat på produktkomponenter, temperatur och slutanvändarens användning.

## Bälteskrok och magnetisk bitshållare (Bild A)

**▲ VARNING:** *För att minska risken för allvarlig personskada, stäng av verktyget och koppla bort batteripaketet innan du gör några justeringar eller tar bort/installerar tillsatser eller tillbehör.*

**▲ VARNING:** *För att minska risken för allvarliga personsador FÅR INTE verktyget hängas högt eller föremål hängas i bälteskroken. Häng ENDAST verktygets bälteskrok i ett arbetsbälte.*

**▲ VARNING:** *För att minska risken för allvarliga personsador, se till att skruven som håller bälteskroken sitter fast.*

**VIKTIGT:** Vid montering eller byte av bälteskroken eller magnetiska bitshållaren, använd endast den skruv **9** som medföljer. Se till att skruven dras åt ordentligt.

Bälteskroken **8** och den magnetiska bitshållaren **12** kan monteras på båda sidorna av verktyget med endast den medföljande skruven **9** för att anpassas till höger- eller vänsterhänta personer. Om kroken eller den magnetiska hållaren inte alls är önskad, kan de tas bort från verktyget.

För att avlägsna bälteskroken eller den magnetiska bitshållaren, ta bort skruven **9** som håller den på plats och montera den sedan på motsatt sida. Se till att skruven dras åt ordentligt.

## ANVÄNDNING

### Bruksanvisning

**▲ VARNING:** *lakta alltid säkerhetsinstruktionerna och tillämpbara bestämmelser.*

**▲ VARNING:** *För att minska risken för allvarlig personskada, stäng av verktyget och koppla bort batteripaketet innan du gör några justeringar eller tar bort/installerar tillsatser eller tillbehör. En oavsiktlig igångsättning kan orsaka personskada.*

### Korrekt Handplacering (Bild A, C)

**▲ VARNING:** *För att minska risken för allvarlig personskada, använd ALLTID korrekt handställning, så som visas.*

**▲ VARNING:** *För att minska risken för allvarlig personskada, håll ALLTID verktyget säkert, för att förekomma en plötslig reaktion. Korrekt handplacering kräver en hand på huvudhandtaget **10**.*

### Variabel hastighetskontroll (Bild A)

För att slå på verktyget, tryck på strömbrytaren **1**. För att stänga av verktyget, släpp strömbrytaren. Verktyget är utrustat med en broms. Verktyget kommer att stanna när avtryckaren släpps helt och hållet.

Den variabla hastighetskontrollen gör att du kan starta användningen med en låg hastighet. Ju mer du trycket på avtryckare desto snabbare kommer verktyget att arbeta. För att maximera verktygets livslängd, använd endast den variabla hastigheten för att börja borring av hål eller dra i fästankordningar.

**OBS:** Kontinuerlig användning inom det variabla hastighetsområdet rekommenderas inte. Det kan skada strömbrytaren och bör undvikas.



## Väljarknapp framåt/bakåt (Bild A)

En väljarknapp framåt/bakåt 2 avgör riktningen på verktyget och fungerar även som en låsknapp.

För att välja framåtrotnation släpper du strömbrytaren 1 och trycker ned väljarknappen framåt/bakåt 2 på verktygets högra sida.

För att välja bakåtrotnation släpper du strömbrytaren 1 och trycker ned väljarknappen framåt/bakåt 2 på verktygets vänstra sida. Mittpositionen låser strömbrytaren i avstängt läge. Vid byte av position av kontrollknappen se till att avtryckaren är släppt.

**OBS:** Första gången som verktyget körs efter ett byta av rotationsriktning kan du höra ett klick vid start. Det är normalt och innebär inte att något är fel.

## Arbetsbelysning (Bild A)

Det finns tre arbetsbelysningar 7 placerade runt 6,35 mm sexkantschucken 4. Arbetsbelysningen är aktiverad när avtryckaren är nedtryckt.

När avtryckaren släpps fortsätter arbetsbelysningen att lysa i upp till 20 sekunder.

**OBS:** Arbetsbelysningen är till för att belysa det omedelbara arbetsområdet och är inte avsedd att användas som ficklampa.

## Lägesväljare (Bild A, D)

Ditt verktyg är utrustat med en lägesväljare 11 som du använda för att välja mellan tre olika lägen. Välj läge baserat på tillämpning och kontrollera hastigheten på verktyget med den variabla hastighetsavtryckaren 1.

## Precisionsåtdragning (Bild D)

Utöver vanliga åtdragningslägen har detta verktyg ett precisionsåtdragningsläge som ger bättre kontroll vid lättare tillämpningar och undviker att skada materialet eller fastsättningslementen. Det är optimalt att använda vid lätta tillämpningar, t.ex. gångjärn till skåpsluckor eller maskinskruvor. Precisionsläget fungerar som en skruvmejsel vid lätta tillämpningar. Innan skruven når arbetsytan stannar verktyget upp och (vid behov) gör en långsam och kontrollerad kontaktkanöver som säkerställer att skruven skruvas i helt rakt.

**OBS:** Detta läge lämpar sig för lätta skruvåtdragningar. Om verktyget inte kan skruva in ett fastsättningslement i precisionsläge, växla till läge 2 för att få den extra kraft som krävs.

DCF887			
Läge 1	Precisionsåtdragning	vpm	0–1000
Läge 2	Normal drift	vpm	0–2800
Läge 3	Höghastighetsdrift	vpm	0–3250

## Snabbfrikopplingschuck (Bild A, E, F)

**▲ WARNING:** Använd endast slagtillbehör. Icke-slagtillbehör kan bryta och utgöra fara. Inspektera tillbehöret innan användning för att säkerställa att ingen sprickbildning har ägt rum.

**OBS:** Chucken accepterar endast 6,35 mm sexkantstillbehör.

Sätt väljarknappen framåt/bakåt 2 i låst position (mitten) eller avlägsna batteripaketet innan du byter tillbehör.

Sätt i tillbehöret ordentligt vid byte av tillbehör. Tillbehöret låses på plats (Bild E).

För att avlägsna ett tillbehör drar du bort chuckhysan 3 från fronten av verktyget. Avlägsna tillbehör (Bild F).

## Användning

Ditt slagverktyg genererar följande maximala vridmoment:

Kat #	Nm
DCF887	205

**▲ SE UPP:** Säkerställ att fästelementet och/eller strukturerna håller för vridmomentet som verktyget genererar. För högt vridmoment kan få något att gå sönder och eventuellt orsaka personsador.

1. Placera tillbehöret i chuckhysan. Håll verktyget riktat rakt mot arbetsytan.
2. Tryck på brytaren för att starta maskinen. Släpp brytaren för att stoppa driften. Kontrollera alltid vridmomentet med en momenttryckel, eftersom vridmomentet är beroende av bl.a. följande faktorer:
  - **Spänning:** Låg spänning beroende på att batteriet är nästan tomt, kommer att reducera åtdragningsmomentet.
  - **Hylsans storlek:** Om korrekt hylsa inte används kommer åtdragningsmomentet att reduceras.
  - **Bultstorlek:** Större bultdiametrar kräver i allmänhet högre åtdragningsmoment. Åtdragningsmomentet varierar också beroende på längd, vinkel och momentkoefficient.
  - **Bult:** Se till att gängorna är fria från rost och annat smuts så att korrekt åtdragningsmoment uppnås.
  - **Material:** Materialtypen och ytans struktur kommer att påverka åtdragningsmomentet.
  - **Åtdragningstid:** Längre åtdragningstid resulterar i högre åtdragningsmoment. Om längre åtdragningstid än rekommenderat används kan fastsättningslementen överbelastas, bryta eller skadas.

## UNDERHÅLL

Ditt elverktyg från DEWALT har konstruerats för att arbeta över en lång tidsperiod med minimalt underhåll. Kontinuerlig tillfredsställande drift beror på ordentlig verktygsvård och regelbunden rengöring.

**▲ WARNING:** För att minska risken för allvarlig personskada, stäng av verktyget och koppla bort batteripaketet innan du gör några justeringar eller tar bort/installerar tillsatser eller tillbehör. En oavsiktlig igångsättning kan orsaka personskada.

Laddaren och batteripaketet är inte servicebara.



## Smörjning

Ditt elverktyg behöver ingen ytterligare smörjning.



## Rengöring

**▲ WARNING:** Blås bort smuts och damm från huvudkåpan med torr luft varje gång du ser smuts samlas i och runt lufthål. Bär godkända ögonskydd och godkänt dammfilterskydd när du utför denna procedur.

**▲ WARNING:** Använd aldrig lösningsmedel eller andra skarpa kemikalier för att rengöra de icke-metalliska delarna på verktyget. Dessa kemikalier kan försvaga de material som används i dessa delar. Använd en trasa som bara är fuktad med vatten och mild

tvål. Låt aldrig någon vätska komma in i verktyget; sänk aldrig ner någon del av verktyget i en vätska.

### Valfria tillbehör

**▲ VARNING:** Eftersom andra tillbehör än de som erbjuds av DEWALT inte har testats med denna produkt, kan användningen av sådana tillbehör med detta verktyg vara riskabelt. För att minska risken för personskada bör endast tillbehör som rekommenderas av DEWALT användas med denna produkt.

**▲ VARNING:** Använd endast slagtilbehör. Icke-slagtilbehör kan brista och utgöra fara. Inspektera tillbehören innan användning för att garantera att den inte har sprickor.

Rådfråga din återförsäljare för vidare information angående lämpliga tillbehör.

### Att skydda miljön



Separat insamling. Produkter och batterier som är märkta med denna symbol får inte kastas i den vanliga hushållssoporna.

 Produkter och batterier innehåller material som kan återvinnas och återanvändas vilket minskar behovet av råmaterial. Återvinn elektriska produkter och batterier enligt lokala bestämmelser. Ytterligare information finns tillgängligt på [www.2helpU.com](http://www.2helpU.com).

### Laddningsbart Batteripaket

Det här långlivade batteripaketet måste laddas när det inte längre producerar tillräcklig energi för arbeten som tidigare lätt utförts. Det bör omhändertas med lämpliga miljöhänsyn vid slutet av dess fungerande livslängd:

- Ladda ur batteripaketet fullständigt och ta sedan ut det ur produkten.
- Litiumjonbatteripaketet celler är återvinningsbara. Lämn dem hos din återförsäljare eller på en återvinningsstation. De insamlade batteripaketerna kommer att återvinnas eller avyttras korrekt.

# FIRÇASIZ KABLOSUZ KOMPAKT DARBELİ MATKAP

## DCF887

### Tebrikler!

Bir DEWALT aleti seçtiniz. Uzun süreli deneyim, sürekli ürün geliştirme ve yenilik DEWALT markasının profesyonel elektrikli alet kullanıcıları için en güvenilir ortaklardan birisi haline gelmesini sağlamaktadır.

### Teknik Özellikleri

		DCF887
Voltaj	V <sub>DC</sub>	18
Türü		1/10/20
Batarya tipi		Li-lyon
Yüksüz hız	rpm	
Mod 1		0–1000
Mod 2		0–2800
Mod 3		0–3250
Darbe değeri	darbe/dk.	0–3800
Maksimum tork	Nm	205
Alet tutucu	mm	6,35
Ağırlık (bataryasız)	kg	0,9

Bu standart uyarınca gürültü ve/veya titreşim değerleri (triaks vektör toplamı): EN 62841-2-2

L <sub>PA</sub> (emisyon ses basıncı seviyesi)	dB(A)	96
L <sub>WA</sub> (ses gücü seviyesi)	dB(A)	107
K (belli bir ses seviyesi için belirsizlik)	dB(A)	3

Titreşim emisyon değeri a<sub>h</sub> = m/s<sup>2</sup> 22,0  
Belirsizlik K = m/s<sup>2</sup> 2,1

Bu bilgi sayfasında verilen titreşim ve/veya gürültü emisyonu düzeyi, EN62841'de belirtilen standart teste uygun olarak ölçülmüştür ve aletleri birbiriyle karşılaştırmak için kullanılabilir. Maruz kalmaya dönük bir ön değerlendirme olarak kullanılabilir.

**▲ UYARI:** *Beyan edilen titreşim emisyon ve/veya gürültü düzeyi, aletin maksimum kapasitesini kullanarak bağlantı malzemelerini darbeli sıkmasını ifade eder. Bununla birlikte alet farklı uygulamalar için, farklı aksesuarlar veya yeterince bakım yapılmadan kullanıldığında, titreşim ve/veya gürültü emisyonu değişebilir. Bu, toplam çalışma süresindeki maruz kalma seviyesini önemli ölçüde artırabilir.*

*Titreşim ve/veya gürültü maruz kalma seviyesine ilişkin bir tahminde bulunurken aletin kapalı kaldığı veya çalıştığı ancak gerçekte işi yapmadığı zamanlar da dikkate alınmalıdır. Bu, toplam çalışma süresindeki maruziyet düzeyini önemli ölçüde azaltabilir.*

*Operatörü titreşim ve/veya gürültünün etkilerinden korumak için aşağıdakiler gibi ilave güvenlik önlemleri tanımlayın: aleti ve aksesuarları iyi koruyun, ellerinizi sıcak tutun (titreşim için uygundur), çalışma sürelerini iyi organize edin.*

### AT Uygunluk Beyanını

#### Makine Direktifi



### Fırçasız Kablosuz Kompakt Darbeli Matkap DCF887

DEWALT, Teknik Özellikleri bölümünde açıklanan bu ürünlerin aşağıda belirtilen yönergelere uygun olduğunu beyan eder: 2006/42/AT, EN62841-1:2015, EN62841-2-2:2014.

Bu ürünler ayrıca 2014/30/EU ve 2011/65/EU Direktiflerine de uygundur. Daha ayrıntılı bilgi için, lütfen aşağıdaki adresten DEWALT ile temas kurun veya kılavuzun arka kapağına bakın.

Bu belge altında imzası bulunan yetkili, teknik dosyanın derlenmesinden sorumludur ve bu beyanı DEWALT adına vermiştir.

Markus Rompel  
PTE-Avrupa, Mühendislik Birimi Genel Müdür Yardımcısı  
DEWALT, Richard-Klinger-Straße 11,  
D-65510, Idstein, Almanya  
01.08.2019



**UYARI:** *Yaralanma riskini azaltmak için, kullanım kılavuzunu okuyun.*

### Tanımlar: Güvenlik Talimatları

Aşağıdaki tanımlar her işaret sözcüğü ciddiye derecesini gösterir. Lütfen kılavuzu okuyunuz ve bu simgelere dikkat ediniz.

**▲ TEHLİKE:** *Engellenmemesi halinde ölüm veya ciddi yaralanma ile sonuçlanabilecek çok yakın bir tehlikeli durumu gösterir.*

**▲ UYARI:** *Engellenmemesi halinde ölüm veya ciddi yaralanma ile sonuçlanabilecek potansiyel bir tehlikeli durumu gösterir.*

**▲ DİKKAT:** *Engellenmemesi halinde önemsiz veya orta dereceli yaralanma ile sonuçlanabilecek potansiyel bir tehlikeli durumu gösterir.*

**İKAZ:** *Engellenmemesi halinde maddi hasara neden olabilecek, yaralanma ile ilişkisi olmayan durumları gösterir.*

**▲** *Elektrik çarpması riskini belirtir.*

**▲** *Yangın riskini belirtir.*

### Elektrikli El Aletleri İçin Genel Güvenlik Talimatları

**▲ UYARI:** *Bu elektrikli aletle verilen tüm güvenlik uyarılarını, talimatları, resimleri ve teknik özellikleri okuyun. Aşağıda listelenen tüm talimatlara uyulmaması elektrik çarpmasına, yangına ve/veya ciddi yaralanmalara neden olabilir.*

**BÜTÜN UYARI VE GÜVENLİKTALİMATLARINI İLERİDE BAKMAK ÜZERE SAKLAYIN**

Aküler				Şarj Aletleri/Şarj Süreleri (Dakika)									
Kat. #	V <sub>dc</sub>	Ah	Ağırlık (kg)	DCB104	DCB107	DCB112	DCB113	DCB115	DCB116	DCB117	DCB118	DCB132	DCB119
DCB546	18/54	6,0/2,0	1,05	60	270	170	140	90	80	40	60	90	X
DCB547	18/54	9,0/3,0	1,46	75*	420	270	220	135*	110*	60	75*	135*	X
DCB548	18/54	12,0/4,0	1,44	120	540	350	300	180	150	80	120	180	X
DCB181	18	1,5	0,35	22	70	45	35	22	22	22	22	22	45
DCB182	18	4,0	0,61	60/40**	185	120	100	60	60/45**	60/40**	60/40**	60	120
DCB183/B	18	2,0	0,40	30	90	60	50	30	30	30	30	30	60
DCB184/B	18	5,0	0,62	75/50**	240	150	120	75	75/60**	75/50**	75/50**	75	150
DCB185	18	1,3	0,35	22	60	40	30	22	22	22	22	22	X
DCB187	18	3,0	0,54	45	140	90	70	45	45	45	45	45	90
DCB189	18	4,0	0,54	60	185	120	100	60	60	60	60	60	120

\*Veri kodu 201811475B veya sonrası

\*\*Veri kodu 201536 veya sonrası

Uyanılarda yer alan «elektrikli alet» terimi şebeke elektrikle (kablolu) veya akü/pille (şarjlı) çalışan elektrikli aletinizi ifade etmektedir.

### 1) Çalışma alanının Güvenliği

a) **Çalışma alanını temiz ve aydınlık tutun.** Karışık ve karanlık alanlar kazaya davetiye çıkarır.

b) **Elektrikli aletleri, yanıcı sıvılar, gazlar ve tozların bulunduğu yerler gibi yanıcı ortamlarda çalıştırmayın.**

Elektrikli aletler, toz veya dumanları ateşleyebilecek kıvılcıklar çıkarır.

c) **Bir elektrikli aleti çalıştırırken çocuklardan ve etraftaki kişilerden uzak tutun.** Dikkatinizi dağıtıcı şeyler kontrolü kaybetmenize neden olabilir.

### 2) Elektrik Güvenliği

a) **Elektrikli aletlerin fişleri prizlere uygun olmalıdır. Fiş üzerinde kesinlikle hiçbir değişiklik yapmayın. Topraklı elektrikli aletlerde hiçbir adaptör fişi kullanmayın.**

Değiştirilmemiş fişler ve uygun prizler elektrik çarpması riskini azaltacaktır.

b) **Borular, radyatörler, ocaklar ve buzdolapları gibi topraklanmamış yüzeylerle vücut temasından kaçının.**

Vücutunuzun topraklanması halinde yüksek bir elektrik çarpması riski vardır.

c) **Elektrikli aletleri yağmura maruz bırakmayın veya ıslatmayın.** Elektrikli alete su girmesi elektrik çarpması riskini arttıracaktır.

d) **Elektrik kablosunu uygun olmayan amaçlarla kullanmayın. Elektrikli aleti kesinlikle kablosundan tutarak taşımayın, çekmeyin veya prizden çıkartmayın. Kabloyu sıcağtan, yağdan, keskin kenarlardan veya hareketli parçalardan uzak tutun.** Hasarlı veya dolanmış kablolar elektrik çarpması riskini artırır.

e) **Elektrikli bir aleti açık havada çalıştırıyorsanız, açık havada kullanıma uygun bir uzatma kablosu kullanın.** Açık havada kullanıma uygun bir kablunun kullanılması elektrik çarpması riskini azaltır.

f) **Eğer bir elektrikli aletin nemli bir bölgede çalıştırılması zorunluysa, bir artık akım aygıtı (RCD) korumalı bir kaynak kullanın.** Bir RCD kullanılması elektrik şoku riskini azaltır.

### 3) Kişisel Güvenlik

a) **Elektrikli bir aleti kullanırken her zaman dikkatli olun, yaptığınız işe yoğunlaşın ve sağduyulu davranın.**

**Elektrikli bir aleti yorgunken veya ilaç ya da alkolün etkisi altındayken kullanmayın.** Elektrikli aletleri kullanırken bir anlık dikkatsizlik ciddi kişisel yaralanmaya sonuçlanabilir.

b) **Kişisel koruyucu ekipmanları mutlaka kullanın.**

**Daima koruyucu gözlük takın.** Koşullara uygun toz maskesi, kaymayan güvenli ayakkabıları, baret veya kulaklık gibi koruyucu donanımların kullanılması kişisel yaralanmaları azaltacaktır.

c) **İstem dışı çalıştırılmasını önleyin. Aleti güç kaynağına ve/veya aküye bağlamadan, yerden kaldırmadan veya taşımadan önce düğmenin kapalı konumunda olduğundan emin olun.** Aleti, parmağınız düğme üzerinde bulunacak şekilde taşımak veya açık konumdaki elektrikli aletleri elektrik şebekesine bağlamak kazaya davetiye çıkarır.

d) **Elektrikli aleti açmadan önce tüm ayarlama anahtarlarını çıkartın.** Elektrikli aletin hareketli bir parçasına takılı kalmış bir anahtar kişisel yaralanmaya neden olabilir.

e) **Ulaşmakta zorlandığınız yerlerde kullanmayın. Daima sağlam ve dengeli basın.** Bu, beklenmedik durumlarda elektrikli aletin daha iyi kontrol edilmesine olanak tanır.

f) **Uygun şekilde giyinin. Bol elbiseler giymeyin ve takı takmayın. Saçınızı ve giysilerinizi hareketli parçalardan uzaktaki tutun.** Bol elbiseler ve takılar veya uzun saç hareketli parçalara takılabilir.

g) **Eğer kullandığınız üründe toz emme ve toplama özellikleri olan ataşmanlar varsa bunların bağlı olduğundan ve doğru şekilde kullanıldığını emin olun.** Bu ataşmanların kullanılması tozla ilgili tehlikeleri azaltabilir.

h) **Aletlerin sık kullanımı sonucu oluşan aşınışın keyfi davranışta bulunmanız ve aletle ilgili güvenlik ilkeleri ihmal etmenize neden olmasına izin vermeyin.** Dikkatsiz bir hareket bir anda ciddi yaralanmalara neden olabilir.

### 4) Elektrikli Aletlerin Kullanımı ve Bakımı

a) **Elektrikli aleti zorlamayın. Uygulanması için doğru elektrikli aleti kullanın.** Doğru elektrikli alet, belirlendiği kapasite ayarında kullanıldığında daha iyi ve güvenli çalışacaktır.

b) **Düğme açmayı ve kapatmayı elektrikli aleti kullanmayın.** Düğmeyle kontrol edilemeyen tüm elektrikli aletler tehlikelidir ve tamir edilmesi gerekmektedir.

c) **Herhangi bir ayar, aksesuar değişimi veya elektrikli aletlerin saklanması öncesinde fişi güç kaynağından çekin ve/veya eğer demonte edilebilir tipteyseniz, bataryayı aletten ayırın.** Bu tür önleyici güvenlik tedbirleri elektrikli aletin istem dışı olarak çalıştırılması riskini azaltacaktır.

d) **Elektrikli aleti, çocukların ulaşamayacağı yerlerde saklayın ve elektrikli aleti tanımayan veya bu talimatları bilmeyen kişilerin elektrikli aleti kullanımına izin vermeyin.** Elektrikli aletler, eğitimsiz kullanıcıların elinde tehlikelidir.

e) **Elektrikli alet ve aksesuarlarına düzenli bakım yapın. Hareketli parçalarındaki hizalama hatalarını ve tutuklukları, parçalardaki kırılmaları ve elektrikli aletin çalışmasını etkileyebilecek tüm diğer koşulları kontrol edin. Hasarlı ise, elektrikli aleti kullanmadan önce tamir ettirin.**

Kazaların çoğu, elektrikli aletlerin bakımının yeterli şekilde yapılmamasından kaynaklanır.

f) **Kesim aletlerini keskin ve temiz tutun.** Bakımı uygun şekilde yapılmış keskin uçlu kesim aletlerinin sıkışma ihtimali daha düşüktür ve kontrol edilmesi daha kolaydır.

g) **Elektrikli aleti, aksesuarlarını ve aletin diğer parçalarını kullanırken bu talimatlara mutlaka uyun ve çalışma ortamının koşullarını ve yapılacak işin ne olduğunu göz önünde bulundurun.** Elektrikli aletin öngörülen işlemler dışındaki işlemler için kullanılması tehlikeli durumlara neden olabilir.

h) **Tüm tutamakları ve tutma yerlerini kuru, temiz ve üzerinde yağ ile gres bulunmayacak şekilde muhafaza edin.** Kaygan tutamaklar ve tutma yerleri, beklenmedik durumlarda aletin güvenli bir şekilde tutulması ve kontrol edilmesine izin vermez.

## 5) Şarjlı Aletlerin kullanımı ve bakımı

a) **Sadece üretici tarafından belirtilen şarj cihazı ile şarj edin.** Bir akü tipine uygun bir şarj cihazı başka tipte bir aküyü şarj etmek için kullanıldığında yangın riski yaratabilir.

b) **Elektrikli aletleri yalnızca özel olarak tanımlanmış akülerle kullanın.** Başka akülerin kullanılması yaralanma ve yangın riskine yol açabilir.

c) **Akü kullanımında değilken, ataç, bozuk para, anahtar, çivi, vida veya terminaler arasında kontağa neden olabilecek diğer küçük metal nesnelere uzak tutulmalıdır.** Akü terminallerinin birbirine kısa devre yapılması yanıklara veya yangına neden olabilir.

d) **Uygun olmayan koşullarda, akü sıvı sızıntısı yapabilir; sıvıya temas etmekten kaçının. Kazara temas etmenizi halinde suyla yıkayın. Sıvı, gözlerinize temas ederse, ayrıca bir doktora başvurun.** Aküden sıvı sızması tahriş veya yanıklara neden olabilir.

e) **Hasarlı ya da modifiye edilmiş bir batarya veya aleti kullanmayın.** Hasarlı ya da modifiye edilmiş bataryalar yangın, patlama veya yaralanma riskiyle sonuçlanan beklenmedik durumlara neden olabilir.

f) **Bir batarya veya aleti ateşe veya aşırı ısıya maruz bırakmayın.** 130 °C üzeri ısı veya ateşe maruz kalması patlamaya neden olabilir.

g) **Tüm şarj talimatlarına uyun ve talimatlarda belirtilen sıcaklık aralığı dışında batarya veya aleti şarj etmeyin.** Doğru olmayan şekilde veya belirtilen aralık dışındaki sıcaklıklarda şarj edilmesi bataryaya hasar verebilir ve yangın riskini artırabilir.

## 6) Servis

a) **Elektrikli aletinizi, sadece orijinal yedek parçalarını kullandığınız yetkili DEWALT servisine tamir ettirin.** Bu, elektrikli aletin güvenliğinin muhafaza edilmesini sağlayacaktır.

b) **Hasar görmüş bataryalara asla serviste bulunmayın.** Bataryaların servisi sadece üretici veya yetkili servis tarafından yapılabilir.

## Somun Sıkma Aletleri/Tornavidalar İçin Özel Ek Güvenlik Önlemleri

• **Sıkma aletinin, gömülü elektrik kablolarına temas etmesine yol açabilecek durumlarda aleti izole edilmiş saplarından tutun.** Sabitleyiciler elektrik akımı bulunan kablolarla temas ettiğinde, akım elektrikli aletin iletken metal parçaları üzerinden kullanıcıya iletilerek elektrik çarpmasına yol açabilir.

## Diğer Tehlikeler

Emniyet tedbirlerini düzenleyen yönetmeliğin uygulanmasına ve emniyet sağlayıcı aygıtların kullanılmasına rağmen, başka belirli risklerden kaçınılamaz. Bunlar:

• *Duyma bozukluğu.*

• *Sıçrayan parçacıklardan kaynaklanan yaralanma riski.*

• *Çalışma sırasında ısınan aksesuarlardan kaynaklanan yanık tehlikesi.*

• *Uzun süreli kullanımdan kaynaklanan yaralanma riski.*

## BU TALİMATLARI SAKLAYIN

### Akü tipi

DCF887 18 volt akülerle çalışır.

Bu bataryalar kullanılmalıdır: DCB181, DCB182, DCB183, DCB183B, DCB184, DCB184B, DCB185, DCB187, DCB189, DCB546, DCB547, DCB548. Daha fazla bilgi için **Teknik Veriler** bölümüne bakın.

### Ambalaj İçeriği

Ambalaj, aşağıdaki parçaları içermektedir:

1 Darbeli çakıcı

1 Şarj Cihazı

1 Li-iyon batarya (C1, D1, L1, M1, P1, S1, T1, X1, Y1 modelleri)

2 Li-iyon bataryalar (C2, D2, L2, M2, P2, S2, T2, X2, Y2 modelleri)

3 Li-iyon bataryalar (C3, D3, L3, M3, P3, S3, T3, X3, Y3 modelleri)

1 Manyetik uç tutucu

1 Kemer kancası

1 Taşıma çantası

1 Kullanım kılavuzu

1 Tool Connect™ Uygulaması kullanım kılavuzu (B modelleri)

**NOT:** Akü takımları, şarj cihazları ve alet kutuları N-modellerinde bulunmaz.

• *Alet, parçalar ve aksesuarlarda nakliye sırasında hasar oluşup oluşmadığını kontrol edin.*

• *Çalıştırmadan önce bu kılavuzu iyice okuyup anlamak için zaman ayırın.*

### Alet Üzerindeki Etiketler

Alet üzerinde, aşağıdaki uyarı sembolleri bulunmaktadır:



Aletle çalışmaya başlamadan önce bu kılavuzu okuyun.



Görünür radyasyon. İşçiye bakmayın.

### Tarih Kodu Konumu (Şek. [Fig.] B)

İmalat yılını da içeren Tarih Kodu **14** gövdeye basılıdır.

Örnek:

2023 XX XX

İmalat Yılı

## Açıklama (Şek. A)

**▲ UYARI:** Hiçbir zaman elektrikli aleti veya herhangi bir parçasını değiştirmeyin. Hasarla veya yaralanmaya sonuçlanabilir.

- |   |                            |    |                                      |
|---|----------------------------|----|--------------------------------------|
| 1 | Tetik düğmesi              | 8  | Kemer kancası (isteğe bağlı donanım) |
| 2 | İleri/geri kontrol düğmesi | 9  | Montaj vidası                        |
| 3 | Kovan rakoru               | 10 | Ana tutamak                          |
| 4 | 6,35 mm altıgen mandren    | 11 | Mod seçici                           |
| 5 | Batarya çıkarma düğmesi    | 12 | Manyetik uç tutucu                   |
| 6 | Batarya                    |    |                                      |
| 7 | Çalışma lambaları          |    |                                      |

## Kullanım Amacı

Bu tork ayarlı tornavida profesyonel vidalama uygulamaları için tasarlanmıştır. Darbe fonksiyonu, ahşap, metal ve betona bağlama elemanı çakarken aleti özellikle yararlı kılar.

Islak koşullarda veya yanıcı sıvı ya da gazların mevcut olduğu ortamlarda **KULLANMAYIN**.

Bu tork ayarlı tornavida profesyonel bir elektrikli alettir.

Çocukların aleti ellemesine **İZİN VERMEYİN**. Bu alet deneyimsiz kullanıcılar tarafından kullanılırken nezaret edilmelidir.

• Bu ürün fiziksel ve zihinsel kapasitesinin yanı sıra algılama gücü azalmış olan veya yeterince deneyim ve bilgisi bulunmayan kişiler (çocuklar dahil) tarafından kullanılmak üzere üretilmemiştir. Bu tür kişiler ürünü ancak güvenliklerinden sorumlu bir kişi tarafından cihazın kullanımıyla ilgili talimatların verilmesi veya sürekli kontrol altında tutulması durumunda kullanılabilir. Çocuklar, bu ürün ile kontrol altında tutulmalıdır.

## MONTAJ VE AYARLAMALAR

**▲ UYARI:** Ciddi yaralanma riskini azaltmak için herhangi bir ayar yapmadan ya da parça veya aksesuarları söküp takmadan önce aleti kapatın ve aküyü ayırın. Aletin yanlışlıkla çalıştırılması yaralanmaya neden olabilir.

**▲ UYARI:** Yalnızca DEWALT akü ve şarj cihazlarını kullanın.

## Alete Akü Takma Ve Çıkartma (Şek. B)

**NOT:** Akünün 6 tamamen şarjlı olduğundan emin olun.

### Aküyü Aletin Koluna Takma

1. Aküyü 6 kolun içindeki raylarla hizalayın (Şek. B).
2. Aküyü, yerine oturduğunu duyana kadar ve alette tamamen oturana kadar kolun içine kaydırın.

### Aküyü Aletten Çıkarma

1. Serbest bırakma düğmesine 5 basın ve aküyü sıkıca çekerek aletin kolundan çıkarın.
2. Aküyü şarj cihazına takın.

## Akü Şarj Seviyesi Göstergesi (Şek. B)

Bazı DEWALT aküler, aküde kalan şarj seviyesini gösteren üç yeşil LED ışından oluşan bir şarj seviyesi göstergesini içerir.

Şarj seviyesi göstergesini çalıştırmak için gösterge düğmesine 13 basın ve basılı tutun. Üç yeşil LED ışığının bir kombinasyonu kalan şarj seviyesini gösterecek şekilde yanacaktır. Aküdeki şarj seviyesi kullanılabilir limitin altındayken, gösterge yanmaz ve akünün şarj edilmesine gerekir.

**NOT:** Bu gösterge sadece aküde kalan şarj seviyesini gösterir. Bu alet işlevini göstermez; ürün parçaları, sıcaklık ve son kullanıcı uygulamaya göre değişime tabidir.

## Kemer Kancası ve Manyetik Uç Tutucu (Şek. A)

**▲ UYARI:** Ciddi yaralanma riskini azaltmak için herhangi bir ayar yapmadan ya da parça veya aksesuarları söküp takmadan önce aleti kapatın ve bataryaları çıkartın.

**▲ UYARI:** Ciddi yaralanma riskini azaltmak için, aleti baştan yukarıya **ASMAYIN** veya nesnelere kemer kancasına **ASMAYIN**. Aletin kemer kancasını **SADECE** bir iş kemesine asın.

**▲ UYARI:** Ciddi yaralanma riskini azaltmak için, kemer kancası tutan vidanın sağlam olduğundan emin olun.

**ÖNEMLİ:** Kemer kancasını veya manyetik uç tutucuyu takarken veya değiştirirken, sadece aletle birlikte verilen vidayı 9 kullanın. Vidanın emniyetli bir şekilde sıkıldığından emin olun.

Sol veya sağ elini kullanan kullanıcılarla uyumlu olması açısından kemer kancası 8 ve manyetik uç tutucu 12 sadece birlikte verilen vida 9 kullanılmak suretiyle aletin her iki tarafına da takılabilir. Kanca veya manyetik uç tutucu istenmiyorsa aletten kaldırılabilir.

Kemer kancasını veya manyetik uç tutucuyu taşımak için kemer kancasını yerinde tutan vidayı 9 sökün ardından ters tarafa tekrar monte edin. Vidanın emniyetli bir şekilde sıkıldığından emin olun.

## KULLANMA

### Kullanma Talimatları

**▲ UYARI:** Güvenlik talimatlarına ve geçerli yönetmeliklere daima uyun.

**▲ UYARI:** Ciddi yaralanma riskini azaltmak için herhangi bir ayar yapmadan ya da parça veya aksesuarları söküp takmadan önce aleti kapatın ve aküyü ayırın. Aletin yanlışlıkla çalıştırılması yaralanmaya neden olabilir.

### Uygun El Pozisyonu (Şek. A, C)

**▲ UYARI:** Ciddi yaralanma riskini azaltmak için, **DAİMA** şekilde gösterilen uygun el pozisyonunu kullanın.

**▲ UYARI:** Ciddi yaralanma riskini azaltmak için, ani tepki ihtimaline karşı aleti **DAİMA** sıkıca tutun.

Doğru el pozisyonu bir elin ana sap 10 üzerinde olduğu konumdur.

### Değişken Hız Tetik Düğmesi (Şek. A)

Aleti açmak için, tetik düğmesine basın 1. Aleti kapatmak için ise, tetik düğmesini serbest bırakın. Aletin bir frenle donatılmıştır. Alet, tetik düğmesi tamamen serbest bırakılınca durur.

Değişken hız düğmesi uygulamaya düşük hızda başlamanızı sağlar. Tetiğe daha fazla basarsanız, alet daha hızlı çalışır. Maksimum alet ömrü için, değişken hızı yalnızca başlangıç delikleri veya sabitleyiciler için kullanın.

**NOT:** Değişken hız aralığında sürekli kullanım önerilmez. Düğmeye zarar verebileceğinden bundan kaçınılmalıdır.

### İleri/Geri Kontrol Düğmesi (Şek. A)

Bir ileri/geri kontrol düğmesi 2 aletin yönünü belirler ve aynı zamanda kilitleme düğmesi olarak görev yapar.

İleri dönüşü seçmek için tetik düğmesini 1 serbest bırakın ve aletin sağ tarafındaki ileri/geri kontrol düğmesine 2 basın.

Geriye seçmek için, tetik düğmesini 1 bırakın ve aletin sol tarafındaki ileri/geri kontrol düğmesine 2 basın. Kontrol düğmesinin orta konumu, tetik düğmesini kapalı konumda kilitlet. Kontrol düğmesinin konumunu değiştirirken, tetiğin serbest olduğundan emin olun.



**NOT:** Dönüş yönü değiştirildikten sonra alet ilk kez çalıştırıldığında, başlangıçta bir tık ses duyabilirsiniz. Bu durum normaldir ve bir arıza belirtisi değildir.

### Çalışma Lambaları (Şek. A)

6,35 mm altıgen mandrenin 4 çevresinde üç çalışma lambası 7 vardır. Çalışma lambaları tetik düğmesine basıldığında devreye girer.

Tetik serbest bırakıldığında çalışma lambası 20 saniyeye kadar ışık vermeye devam eder.

**NOT:** Çalışma lambaları, el feneri olarak kullanılması için değil yakın çalışma yüzeyinin aydınlatması için tasarlanmıştır.

### Mod Selektörü (Şek. A, D)

Aletiniz, üç moddan birini seçmenize olanak sağlayan mod selektörü 11 ile donatılmıştır. Uygulamaya dayanarak modu seçin ve değişken hız tetik düğmesini 1 kullanarak aletin hızını kontrol edin.

### Hassas Uygulama (Şek. D)

Normal tork ayarlarının yanı sıra bu alet, malzemelerin veya bağlantı elemanının zarar görmesini önlemek için daha hafif uygulamalarda daha fazla kontrol sağlayan Hassas Uygulama modu özelliğine sahiptir. Kabin menteşe vidaları veya makine vidaları gibi hafif uygulamalar için idealdir. Hassas Uygulama modu, hafif uygulamalarda vida kafası çalışma alanına ulaşırken tornavida olarak çalışacaktır ve ardından (gerekirse) kafa uçlarının tamamen hizalı bir şekilde yerine oturması için yavaş bir kontrollü darbe başlatacaktır.

**NOT:** Bu mod, hafif vidalama uygulamaları içindir. Alet Hassas Modda bir bağlantı elemanını sıkamazsa lütfen gereken ek gücü sağlayacak mod 2'yi seçin.

DCF887			
Mod 1	Hassas Uygulama	rpm	0–1000
Mod 2	Normal Darbe Ayarı	rpm	0–2800
Mod 3	Yüksek Hızda Darbe Ayarı	rpm	0–3250

### Hızlı Değiştirme Sistemli Mandren (Şek. A, E, F)

**▲ UYARI:** Yalnızca darbeleri aksesuarları kullanın. Darbesiz aksesuarlar kırılabilir ve tehlikeli durumlara sebep olabilir. Çatlak olmadığında emin olmak için kullanmadan önce aksesuarı inceleyin.

**NOT:** Uç 6,35 mm altıgen aksesuarlarla uyumludur.

İleri/geri düğmesini 2 kilitleme (orta) konumuna getirin veya aksesuarları değiştirmeden önce bataryayı çıkarın.

Aksesuar monte etmek için aksesuarı tamamen takın. Aksesuar yerine kilitlemler (Şek. E).

Bir aksesuarı çıkartmak için, kovani 3 aletin önünden dışarıya doğru çekin. Aksesuarı çıkartın (Şek. F).

### Kullanım

Darbeleri alet aşağıdaki maksimum torku üretir:

Cat #	Nm
DCF887	205

**▲ DİKKAT:** Bağlama elemanının ve/veya sistemin alet tarafından üretilen torka dayanacağından emin olun. Fazla tork kırılmaya ve yaralanmaya neden olabilir.

1. Aksesuarı mandrene yerleştirin. Aleti çalışma alanına doğru düz tutun.
2. Çalışmayı başlatmak için anahtara basın. Çalışmayı durdurmak için anahtarı serbest bırakın. Daima torku bir tork

anahtarı ile kontrol edin, çünkü sıkma torku aşağıdakiler de dahil olmak üzere pek çok etkenden etkilenir:

- **Voltaj:** Bitmek üzere olan bataryadan kaynaklanan düşük voltaj, sıkma torkunu azaltır.
- **Soket büyüklüğü:** Hatalı boyda soket kullanımı sıkma torkunun azalmasına neden olur.
- **Cıvata Boyutu:** Daha büyük cıvata çapı genel olarak daha yüksek sıkma torku gerektirir. Sıkma torku ayrıca uzunluk, derece ve tork katsayısına göre de değişir.
- **Cıvata:** Düzgün sıkma torku için tüm dişlerin, passız ve temiz olduğundan emin olun.
- **Malzeme:** Malzeme ve malzeme yüzey bitirme işlemi sıkma torkunu etkiler.
- **Sıkma Süresi:** Daha uzun sıkma süresi daha yüksek sıkma torku sağlar. Önerilenden daha uzun bir sıkma süresi bağlantı elemanlarında aşırı gerilmeye, soyulmaya veya hasara neden olabilir.

### BAKIM

DEWALT elektrikli aletiniz minimum bakımla uzun bir süre çalışacak şekilde tasarlanmıştır. Kesintisiz olarak memnuniyet verici bir şekilde çalışması gerekli özenin gösterilmesine ve düzenli temizliğe bağlıdır.

**▲ UYARI: Ciddi yaralanma riskini azaltmak için herhangi bir ayar yapmadan ya da parça veya aksesuarları söküp takmadan önce aleti kapatın ve aküyü ayırın. Aletin yanlışlıkla çalıştırılması yaralanmaya neden olabilir. Şarj cihazı ve akü bakım gerektirmezler.**



### Yağlama

Elektrikli aletiniz ek bir yağlama gerektirmemektedir.



### Temizleme

**▲ UYARI:** Havalandırma deliklerinde ve etrafında toz toplanması halinde bu tozu ve kiri kuru hava kullanarak ana gövdeden uzaklaştırın. Bu işlemi gerçekleştirirken onaylı bir göz koruması ve onaylı toz maskesi takın.

**▲ UYARI:** Aletin metalik olmayan parçalarını temizlemek için asla çözücü veya başka sert kimyasal kullanmayın. Bu kimyasallar bu parçalarda kullanılan malzemeleri güçsüzleştirir. Yalnızca su ve yumuşak sabunla nemlendirilmiş bir bez kullanın. Aletin içine herhangi bir sıvının girmesine izin vermeyin; aletin herhangi bir parçasını bir sıvı içine daldırmayın.

### İlave Aksesuarlar

**▲ UYARI:** DEWALT tarafından tedarik veya tavsiye edilenlerin dışındaki aksesuarlar bu ürün üzerinde test edilmediğinden, söz konusu aksesuarların bu aletle birlikte kullanılması tehlikeli olabilir. Yaralanma riskini azaltmak için bu ürünle birlikte sadece DEWALT tarafından tavsiye edilen aksesuarlar kullanılmalıdır.

**▲ UYARI:** Yalnızca darbeleri aksesuarları kullanın. Darbesiz aksesuarlar kırılabilir ve tehlikeli durumlara sebep olabilir. Çatlak olmadığında emin olmak için kullanmadan önce aksesuarı inceleyin.

Uygun aksesuarlarla ilgili daha fazla bilgi almak için satış noktalarıyla görüşün.

### Çevrenin Korunması



Ayrı toplama. Bu işaretlenmiş simgeyle ürün ve piller normal evsel atıklarla birlikte çöpe atılmamalıdır.

Bazı malzemeleri içeren ürün ve piller geri dönüştürülebilir veya geri kazanılabilir, bu da bazı hammaddeler için talebi azaltabilir. Lütfen elektrikli ürünleri ve pilleri yerel yasal mevzuata uygun şekilde geri dönüşüme tabi tutun. Daha ayrıntılı bilgiler [www.2helpU.com](http://www.2helpU.com) adresinde mevcuttur.

### Şarj Edilebilir Aküler

Bu uzun ömürlü akü, daha önce kolayca yapılan işlerde yeterince güç üretemeyecek duruma geldiğinde şarj edilmelidir. Teknik ömürlerinin sonunda, aküleri çevremize gerekli özeni göstererekatın:

- Aküyü bitene kadar aleti çalıştırın, sonra aletten çıkartın.
- Lityum İyon hücreler geri dönüştürülebilir. Bunları yetkili servise veya yerel toplama merkezine teslim edin. Toplanan aküler geri dönüştürülecek veya uygun şekilde atılacaktır.

# ΚΡΟΥΣΤΙΚΟ ΚΑΤΣΑΒΙΔΙ COMPACT ΧΩΡΙΣ ΨΗΚΤΡΕΣ DCF887

## Συγχαρητήρια!

Επιλέξατε ένα εργαλείο DEWALT. Τα έτη εμπειρίας, η σχολαστική ανάπτυξη προϊόντων και η καινοτομία έχουν καταστήσει την DEWALT έναν από τους πιο αξιόπιστους συνεργάτες στον τομέα των επαγγελματικών ηλεκτρικών εργαλείων.

## Τεχνικά δεδομένα

		DCF887
Τάση	$V_{DC}$	18
Τύπος		1/10/20
Τύπος μπαταρίας		Li-Ion
Ταχύτητα χωρίς φορτίο	a.a.l.	
Λειτουργία 1		0–1000
Λειτουργία 2		0–2800
Λειτουργία 3		0–3250
Ρυθμός κρούσης	Κρούσεις/λεπτό	0–3800
Μέγ. ροπή	Nm	205
Υποδοχή εξαρτήματος	mm	6,35
Βάρος (χωρίς μπαταρία)	kg	0,9

Τιμές Τιμές θορύβου και κραδασμών (διανυσματικό άθροισμα σε τρεις άξονες) σύμφωνα με το EN62841-2-2:

$L_{PA}$ (επίπεδο ηχητικής πίεσης εκπομπής)	dB(A)	96
$L_{WA}$ (επίπεδο ηχητικής ισχύος)	dB(A)	107
K (αβεβαιότητα για τη δεδομένη στάθμη ήχου)	dB(A)	3
Τίμη εκπομπών κραδασμών $a_h =$	$m/s^2$	22,0
Αβεβαιότητα K =	$m/s^2$	2,1

Το επίπεδο εκπομπής κραδασμών και/ή θορύβου που αναφέρεται στο παρόν δελτίο πληροφοριών έχει μετρηθεί σύμφωνα με τυποποιημένη διαδικασία δοκιμής που αναφέρεται στο πρότυπο EN62841 και μπορεί να χρησιμοποιηθεί για τη σύγκριση ενός εργαλείου με άλλο. Μπορεί να χρησιμοποιηθεί για μια προκαταρκτική αξιολόγηση της έκθεσης σε κραδασμούς.

**▲ ΠΡΟΕΙΔΟΠΟΙΗΣΗ:** Το δηλωμένο επίπεδο εκπομπής κραδασμών και/ή θορύβου αντιπροσωπεύει την κρουστική σύσφιξη στοιχείων στερέωσης της μέγιστης ικανότητας του εργαλείου. Ωστόσο, αν το εργαλείο χρησιμοποιηθεί για διαφορετικές εφαρμογές, με διαφορετικά αξεσουάρ ή αν δεν συντηρείται κανονικά, η εκπομπή κραδασμών και/ή θορύβου μπορεί να διαφέρει. Αυτό ενδέχεται να αυξήσει σημαντικά το επίπεδο έκθεσης στη συνολική διάρκεια του χρόνου λειτουργίας. Μια εκτίμηση του επιπέδου έκθεσης σε κραδασμούς και/ή θόρυβο θα πρέπει να λαμβάνει υπόψη και τους χρόνους που το εργαλείο είναι απενεργοποιημένο ή λειτουργεί αλλά στην πραγματικότητα δεν εκτελεί εργασία. Αυτό μπορεί να μειώσει σημαντικά το επίπεδο έκθεσης για τη συνολική περίοδο εργασίας.

Προσδιορίστε πρόσθετα μέτρα ασφαλείας για προστασία του χειριστή από τις επιπτώσεις των κραδασμών και/ή του θορύβου, όπως: συντήρηση του εργαλείου και των αξεσουάρ, διατήρηση των χεριών θερμών (αφορά τους κραδασμούς), οργάνωση των σχημάτων εργασίας.

## Δήλωση Συμμόρφωσης - Ε.Κ.

## Οδηγία περί μηχανικού εξοπλισμού



## Κρουστικό κατσαβίδι compact χωρίς ψήκτρες DCF887

Η εταιρεία DEWALT δηλώνει ότι τα προϊόντα που περιγράφονται στην ενότητα **Τεχνικά δεδομένα** σχεδιάστηκαν σε συμμόρφωση με τα εξής πρότυπα και οδηγίες:

2006/42/EK, EN62841-1:2015, EN62841-2-2:2014.

Αυτά τα προϊόντα συμμορφώνονται και με τις Οδηγίες 2014/30/EE και 2011/65/EE. Για περισσότερες πληροφορίες, παρακαλούμε επικοινωνήστε με την DEWALT στην παρακάτω διεύθυνση ή ανατρέξτε στο πίσω μέρος του εγχειριδίου.

Ο κάτωθι υπογράφων είναι υπεύθυνος για τη σύνταξη του τεχνικού φακέλου και πραγματοποιεί την παρούσα δήλωση εκ μέρους της εταιρείας DEWALT.

Markus Rompel  
Αντιπρόεδρος Μηχανολογίας, PTE Ευρώπης  
DEWALT, Richard-Klinger-Straße 11,  
D-65510, Idstein, Γερμανία  
01.08.2019



**ΠΡΟΕΙΔΟΠΟΙΗΣΗ:** Για να ελαττώσετε τον κίνδυνο τραυματισμού, διαβάστε το εγχειρίδιο χρήσης.

## Ορισμοί: Οδηγίες ασφαλείας

Οι παρακάτω ορισμοί περιγράφουν το επίπεδο σοβαρότητας για κάθε προειδοποιητική λέξη. Παρακαλούμε διαβάστε το εγχειρίδιο και δώστε προσοχή σε αυτά τα σύμβολα.

**▲ ΚΙΝΔΥΝΟΣ:** Υποδεικνύει μια επικείμενη επικίνδυνη κατάσταση, η οποία, εάν δεν αποφευχθεί, **θα** προκαλέσει **θάνατο ή σοβαρό τραυματισμό**.

**▲ ΠΡΟΕΙΔΟΠΟΙΗΣΗ:** Υποδεικνύει μια ενδεχομένως επικίνδυνη κατάσταση, η οποία, εάν δεν αποφευχθεί, **θα μπορούσε** να προκαλέσει **θάνατο ή σοβαρό τραυματισμό**.

**▲ ΠΡΟΣΟΧΗ:** Υποδεικνύει μια ενδεχομένως επικίνδυνη κατάσταση, η οποία, εάν δεν αποφευχθεί, **ενδέχεται** να προκαλέσει **τραυματισμό μικρής ή μέτριας σοβαρότητας**.

**ΣΗΜΕΙΩΣΗ:** Υποδεικνύει μια πρακτική που **δεν έχει σχέση με προσωπικό τραυματισμό** και η οποία, εάν δεν αποφευχθεί, **ενδέχεται** να προκαλέσει **υλική ζημία**.

**▲** Υποδηλώνει κίνδυνο ηλεκτροπληξίας.

**▲** Υποδηλώνει κίνδυνο πυρκαγιάς.

Μπαταρίες				Φορτιστές/Χρόνοι φόρτισης (λεπτά)									
Αρ. κατ.	V <sub>DC</sub>	Ah	Βάρος (kg)	DCB104	DCB107	DCB112	DCB113	DCB115	DCB116	DCB117	DCB118	DCB132	DCB119
DCB546	18/54	6,0/2,0	1,05	60	270	170	140	90	80	40	60	90	X
DCB547	18/54	9,0/3,0	1,46	75*	420	270	220	135*	110*	60	75*	135*	X
DCB548	18/54	12,0/4,0	1,44	120	540	350	300	180	150	80	120	180	X
DCB181	18	1,5	0,35	22	70	45	35	22	22	22	22	22	45
DCB182	18	4,0	0,61	60/40**	185	120	100	60	60/45**	60/40**	60/40**	60	120
DCB183/B	18	2,0	0,40	30	90	60	50	30	30	30	30	30	60
DCB184/B	18	5,0	0,62	75/50**	240	150	120	75	75/60**	75/50**	75/50**	75	150
DCB185	18	1,3	0,35	22	60	40	30	22	22	22	22	22	X
DCB187	18	3,0	0,54	45	140	90	70	45	45	45	45	45	90
DCB189	18	4,0	0,54	60	185	120	100	60	60	60	60	60	120

\*Κωδικός ημερομηνίας 201811475B ή μεταγενέστερος

\*\*Κωδικός ημερομηνίας 201536 ή μεταγενέστερος

## Γενικές προειδοποιήσεις ασφαλείας για τα ηλεκτρικά εργαλεία

**▲ ΠΡΟΕΙΔΟΠΟΙΗΣΗ:** Διαβάστε όλες τις προειδοποιήσεις ασφαλείας, τις οδηγίες, τις απεικονίσεις και τις προδιαγραφές που συνοδεύουν αυτό το ηλεκτρικό εργαλείο. Η μη τήρηση οποιασδήποτε από τις οδηγίες που αναφέρονται πιο κάτω μπορεί να έχει ως αποτέλεσμα ηλεκτροπληξία, πυρκαγιά και/ή σοβαρό τραυματισμό.

### ΔΙΑΤΗΡΗΣΕ ΤΙΣ ΠΡΟΕΙΔΟΠΟΙΗΣΕΙΣ ΚΑΙ ΤΙΣ ΟΔΗΓΙΕΣ ΓΙΑ ΜΕΛΛΟΝΤΗΚΗ ΑΝΑΦΟΡΑ

Ο όρος «ηλεκτρικό εργαλείο» σε όλες τις προειδοποιήσεις, αναφέρεται σε εργαλείο που τροφοδοτείται με ρεύμα από το ηλεκτρικό δίκτυο (με καλώδιο) ή σε εργαλείο που λειτουργεί με μπαταρία (ασύρματο).

#### 1) Ασφάλεια χώρου εργασίας

α) **Διατηρείτε το χώρο εργασίας καθαρό και καλά φωτισμένο.** Οι μη τακτοποιημένοι ή σκοτεινοί χώροι, αποτελούν αιτία ατυχημάτων.

β) **Μη λειτουργείτε τα ηλεκτρικά εργαλεία σε εκρηκτικές ατμόσφαιρες, όπως όταν υπάρχουν εύφλεκτα υγρά, αέρια ή σκόνη.** Τα ηλεκτρικά εργαλεία δημιουργούν σπινθήρες που μπορούν να προκαλέσουν ανάφλεξη στη σκόνη ή τις αναθυμιάσεις.

γ) **Απομακρύνετε τα παιδιά και άλλα παρευρισκόμενα άτομα όταν χρησιμοποιείτε ένα ηλεκτρικό εργαλείο.** Η απόσπαση της προσοχής σας μπορεί να έχει ως αποτέλεσμα την απώλεια ελέγχου.

#### 2) Ηλεκτρική ασφάλεια

α) **Τα βύσματα των ηλεκτρικών εργαλείων πρέπει να ταιριάζουν με τις πρίζες. Μην τροποποιείτε ποτέ το βύσμα με οποιονδήποτε τρόπο. Μην χρησιμοποιείτε τυχόν βύσματα προσαρμογέα με γειωμένα (με γείωση εδάφους) ηλεκτρικά εργαλεία.** Με μη τροποποιημένα βύσματα και κατάλληλες πρίζες ελαττώνεται ο κίνδυνος ηλεκτροπληξίας.

β) **Αποφεύγετε την επαφή του σώματός σας με γειωμένες επιφάνειες όπως σωλήνες, καλωδιώτες, εστίες κουζίνας και ψυγεία.** Ο κίνδυνος ηλεκτροπληξίας αυξάνεται όταν το σώμα σας είναι γειωμένο.

γ) **Μην εκθέτετε τα ηλεκτρικά εργαλεία στη βροχή ή σε συνθήκες υγρασίας.** Η είσοδος νερού σε ηλεκτρικό εργαλείο αυξάνει τον κίνδυνο ηλεκτροπληξίας.

δ) **Μην καταπονείτε υπερβολικά το καλώδιο. Μη χρησιμοποιείτε ποτέ το καλώδιο για τη μεταφορά, το τράβηγμα ή την αποσύνδεση του ηλεκτρικού εργαλείου. Κρατήστε το καλώδιο μακριά από θερμότητα, λάδι, αιχμηρές ακμές και κινούμενα μέρη.** Καλώδια που έχουν υποστεί ζημιά ή περιπλεγμένα καλώδια αυξάνουν τον κίνδυνο ηλεκτροπληξίας.

ε) **Όταν χρησιμοποιείτε ένα ηλεκτρικό εργαλείο σε εξωτερικό χώρο, να χρησιμοποιείτε μόνο καλώδια προέκτασης που είναι κατάλληλα για χρήση σε εξωτερικό χώρο. Η χρήση καλωδίου κατάλληλου για χρήση σε εξωτερικό χώρο ελαττώνει τον κίνδυνο ηλεκτροπληξίας.**

στ) **Εάν είναι αναπόφευκτη η λειτουργία ηλεκτρικού εργαλείου σε χώρο με υψηλή υγρασία, χρησιμοποιήστε παροχή ηλεκτροδότησης με προστασία από ρεύματα διαρροής (RCD). Η χρήση μιας διάταξης RCD ελαττώνει τον κίνδυνο ηλεκτροπληξίας.**

#### 3) Προσωπική ασφάλεια

α) **Παραμείνετε σε εγρήγορση, προσέχετε τι κάνετε και χρησιμοποιείτε την κοινή λογική κατά τη χρήση ενός ηλεκτρικού εργαλείου. Μην χρησιμοποιείτε οποιοδήποτε ηλεκτρικό εργαλείο εάν είστε κουρασμένος(-η) ή υπό την επίρρονη ναρκωτικών, αλκοόλ ή φαρμακευτικής αγωγής.** Μια μόνο στιγμή απόσπασης της προσοχής σας καθώς χειρίζεστε ηλεκτρικά εργαλεία, μπορεί να προκαλέσει σοβαρό προσωπικό τραυματισμό.

β) **Χρησιμοποιείτε ατομικό προστατευτικό εξοπλισμό.**

**Να φοράτε πάντοτε προστατευτικά γυαλιά.** Η χρήση προστατευτικού εξοπλισμού όπως μάσκας για τη σκόνη, αντιοιδηθικών υποδημάτων, κράνους ή προστατευτικών ακουστικών για τις ανάλογες συνθήκες, θα ελαττώσει τους προσωπικούς τραυματισμούς.

γ) **Αποτρέψτε τυχόν ακούσια εκκίνηση του εργαλείου. Βεβαιωθείτε ότι ο διακόπτης βρίσκεται στη θέση Off προτού συνδέσετε το εργαλείο στην πρίζα ή/και στην μπαταρία, καθώς και προτού σηκώσετε ή μεταφέρετε το εργαλείο.** Η μεταφορά ηλεκτρικών εργαλείων με το δάκτυλό σας στο διακόπτη ή η σύνδεση στην πρίζα εργαλείων με το διακόπτη στη θέση On ενέχουν κίνδυνο ατυχήματος.

δ) **Αφαιρέστε οποιοδήποτε κλειδί ή ρυθμιστικό κλειδί προτού ενεργοποιήσετε το ηλεκτρικό εργαλείο.** Ένα κλειδί ή ρυθμιστικό κλειδί που έχει αφαιρεθεί προσαρτημένο σε

κινητό τμήμα του ηλεκτρικού εργαλείου, μπορεί να προκαλέσει προσωπικό τραυματισμό.

ε) **Μην προσπαθήσετε να φτάσετε απομακρυσμένα σημεία.**

**Φροντίστε να έχετε πάντοτε την κατάλληλη στάση και να διατηρείτε την ισορροπία σας.** Κατ' αυτόν τον τρόπο θα έχετε καλύτερο έλεγχο του εργαλείου σε απροσδόκητες καταστάσεις.

ζ) **Να είστε ντυμένοι κατάλληλα. Μην φοράτε φαρδιά ενδύματα ή κοσμήματα.** Κρατάτε τα μαλλιά και τα ρούχα σας μακριά από κινούμενα μέρη. Τα φαρδιά ενδύματα, τα κοσμήματα ή τα μακριά μαλλιά μπορεί να εμπλακούν στα κινούμενα μέρη.

η) **Εάν οι συσκευές παρέχονται με σύνδεση συστημάτων αφαίρεσης και συλλογής σκόνης, φροντίστε τα συστήματα αυτά να είναι συνδεδεμένα και να χρησιμοποιούνται κατάλληλα.** Η χρήση συστήματος συλλογής σκόνης μπορεί να ελαττώσει τους κινδύνους που σχετίζονται με τη σκόνη.

θ) **Μην αφήνετε την εξοκείωση που έχετε αποκτήσει από τη συχνή χρήση εργαλείων να σας επιτρέψει να εφησυχάσετε και να αγνοείτε τις αρχές ασφαλούς χρήσης των εργαλείων.** Μια απρόσδεκτη ενέργεια μπορεί να προκαλέσει βαρύ τραυματισμό μέσα σε κλάσματα του δευτερολέπτου.

#### 4) Χρήση και φροντίδα των ηλεκτρικών εργαλείων

α) **Μη ζορίζετε το ηλεκτρικό εργαλείο.** Χρησιμοποιείτε το κατάλληλο εργαλείο ανάλογα με την εφαρμογή. Η εργασία θα πραγματοποιηθεί με καλύτερο και πιο ασφαλή τρόπο όταν εκτελείται από το σωστά επιλεγμένο ηλεκτρικό εργαλείο με τον προβλεπόμενο ρυθμό.

β) **Μη χρησιμοποιείτε το εργαλείο εάν ο διακόπτης δεν μεταβαίνει στις θέσεις On (Ενεργοποίηση) και Off (Απενεργοποίηση).** Οποιοδήποτε εργαλείο δεν μπορεί να ελεγχθεί μέσω του διακόπτη του, είναι επικίνδυνο και πρέπει να επισκευαστεί.

γ) **Αποσυνδέστε το φις από την πηγή ρεύματος και/ή το πακέτο μπαταρίας, αν είναι αποσπώσιμο, από το ηλεκτρικό εργαλείο, πριν διεξάγετε οποιαδήποτε ρύθμιση, αλλαγή εξαρτήματος ή όταν πρόκειται να αποθηκεύσετε το ηλεκτρικό εργαλείο.** Αυτού του είδους τα μέτρα ασφαλείας ελαττώνουν τον κίνδυνο τυχαίας θέσης σε λειτουργία του ηλεκτρικού εργαλείου.

δ) **Αποθηκεύετε τα ηλεκτρικά εργαλεία που δεν χρησιμοποιείτε μακριά από μέρη όπου μπορούν να τα προσεγγίσουν παιδιά και μην επιτρέπετε τη χρήση του ηλεκτρικού εργαλείου από άτομα που δεν είναι εξοικειωμένα με αυτό ή με τις οδηγίες χρήσης του.** Τα ηλεκτρικά εργαλεία είναι επικίνδυνα όταν χρησιμοποιούνται από μη εκπαιδευμένους χειριστές.

ε) **Συντηρείτε τα ηλεκτρικά εργαλεία και τα αξεσουάρ.** Ελέγξτε για τυχόν εσφαλμένη ευθυγράμμιση ή ενσφόνωση κινούμενων μερών, για τυχόν θραύση εξαρτημάτων και για τυχόν άλλες καταστάσεις που μπορεί να επηρεάσουν τη λειτουργία του ηλεκτρικού εργαλείου. Εάν το ηλεκτρικό εργαλείο έχει υποστεί ζημιά, φροντίστε για την επισκευή του πριν το χρησιμοποιήσετε. Πολλά ατυχήματα έχουν προκληθεί από ηλεκτρικά εργαλεία που δεν έχουν συντηρηθεί κατάλληλα.

ζ) **Διατηρείτε τα εργαλεία κοπής αιχμηρά και καθαρά.** Τα κατάλληλα συντηρημένα εργαλεία κοπής με αιχμηρά άκρα κοπής έχουν μικρότερες πιθανότητες λυγίσματος κατά τη λειτουργία και ελέγχονται ευκολότερα.

η) **Χρησιμοποιείτε το ηλεκτρικό εργαλείο, τα παρελκόμενα και τα τρυπάνια κ.λπ. σύμφωνα με τις παρούσες οδηγίες,**

**λαμβάνοντας υπόψη τις συνθήκες εργασίας και την εργασία που πρόκειται να πραγματοποιηθεί.** Η χρήση ενός ηλεκτρικού εργαλείου για εργασίες διαφορετικές από αυτές για τις οποίες προορίζεται, μπορεί να οδηγήσει σε επικίνδυνη κατάσταση.

θ) **Διατηρείτε τις λαβές και τις επιφάνειες κρατημάτων στεγνές, καθαρές και απαλλαγμένες από λάδι και γράσο.** Οι ολισθηρές λαβές και επιφάνειες κρατημάτων δεν επιτρέπουν τον ασφαλή χειρισμό ή έλεγχο του εργαλείου σε μη αναμενόμενες καταστάσεις.

5) **Χρήση και φροντίδα των εργαλείων με μπαταρία**

α) **Επαναφορτίζετε μόνο με το φορτιστή που καθορίζεται από τον κατασκευαστή.** Φορτιστής που είναι κατάλληλος για έναν τύπο μπαταριών, μπορεί να ενέχει κίνδυνο πυρκαγιάς όταν χρησιμοποιείται με άλλο τύπο μπαταριών.

β) **Χρησιμοποιείτε τα ηλεκτρικά εργαλεία μόνο με τις ειδικά καθορισμένες μπαταρίες.** Η χρήση μπαταριών άλλου τύπου ενέχει κίνδυνο τραυματισμού και πυρκαγιάς.

γ) **Όταν η μπαταρία δεν χρησιμοποιείται, διατηρείτε την μακριά από άλλα μεταλλικά αντικείμενα, όπως συνδετήρες, νομίσματα, κλειδιά, καρφί, βίδες ή άλλα μικρά μεταλλικά αντικείμενα που μπορεί να προκαλέσουν ηλεκτρική επαφή μεταξύ των δύο ακροδεκτών της μπαταρίας.** Η βραχυκύκλωση των ακροδεκτών της μπαταρίας μπορεί να προκαλέσει εγκαύματα ή και πυρκαγιά.

δ) **Κάτω από συνθήκες κακομεταχείρισης, μπορεί να εκτοξευτεί υγρό από τη μπαταρία.** Αποφύγετε την επαφή με το υγρό αυτό. Εάν έλθετε σε επαφή κατά λάθος, ξεπλύνετε με άφθονο νερό. Σε περίπτωση που το υγρό έλθει σε επαφή με τα μάτια σας, ζητήστε ιατρική βοήθεια. Το υγρό που εκτοξεύεται από τη μπαταρία μπορεί να προκαλέσει ερεθισμού ή εγκαύματα.

ε) **Μη χρησιμοποιήσετε πακέτο μπαταρίας ή εργαλείο που έχει υποστεί ζημιά ή τροποποίηση.** Οι μπαταρίες που έχουν υποστεί ζημιά ή τροποποίηση μπορεί να έχουν απρόβλεπτη συμπεριφορά, με αποτέλεσμα φωτιά, έκρηξη ή κίνδυνο τραυματισμού.

ζ) **Μην εκθέσετε ένα πακέτο μπαταρίας ή εργαλείο σε φωτιά ή υπερβολική θερμοκρασία.** Η έκθεση σε φωτιά ή σε θερμοκρασία πάνω από 130 °C μπορεί να προκαλέσει έκρηξη.

η) **Τηρείτε όλες τις οδηγίες φόρτισης και μη φορτίζετε το πακέτο μπαταρίας ή το εργαλείο εκτός των ορίων θερμοκρασίας που ορίζονται στις προδιαγραφές.** Η ακατάλληλη φόρτιση ή η φόρτιση σε θερμοκρασίες εκτός των προβλεπόμενων ορίων μπορεί να προεξενήσει ζημιά στην μπαταρία και να αυξήσει τον κίνδυνο φωτιάς.

#### 6) Συντήρηση (Σέρβις)

α) **Φροντίστε η συντήρηση του ηλεκτρικού εργαλείου να πραγματοποιείται από πιστοποιημένο για επισκευές άτομο, με τη χρήση μόνο πανομοιότυπων ανταλλακτικών.** Κατ' αυτό τον τρόπο εξασφαλίζεται η ασφάλεια του ηλεκτρικού εργαλείου.

β) **Ποτέ μην κάνετε σέρβις σε πακέτα μπαταριών που έχουν υποστεί ζημιά.** Το σέρβις των πακέτων μπαταριών πρέπει να γίνεται μόνο από τον κατασκευαστή ή από εξουσιοδοτημένους παρόχους σέρβις.

#### Πρόσθετοι ειδικοί κανόνες ασφαλείας για κρουστικά κλειδιά/κατσαβίδια

• **Κρατάτε το ηλεκτρικό εργαλείο από τις μονωμένες επιφάνειες συγκράτησης όταν εκτελείτε κάποια εργασία κατά την οποία το συνδετήρας μπορεί να έρθει σε επαφή με κρυμμένα καλώδια.** Οι συνδετήρες που έρχονται σε επαφή

με καλώδια υπό τάση μπορεί να καταστήσουν ηλεκτροφόρα και να εκτεθειμένα μεταλλικά μέρη του ηλεκτρικού εργαλείου και να προκαλέσουν ηλεκτροπληξία στο χειριστή στα.

### Υπολειπόμενοι κίνδυνοι

Παρά την εφαρμογή των σχετικών κανονισμών ασφαλείας και την εφαρμογή διατάξεων ασφαλείας, ορισμένοι υπολειπόμενοι κίνδυνοι δεν μπορούν να αποφευχθούν. Αυτοί είναι:

- Βλάβη της ακοής.
- Κίνδυνος σωματικής βλάβης λόγω εκτανασσομένων σωματιδίων.
- Κίνδυνος εγκαυμάτων λόγω της θέρμανσης των αξεσουάρ κατά τη λειτουργία.
- Κίνδυνος σωματικής βλάβης λόγω παρατεταμένης χρήσης.

## ΦΥΛΑΞΤΕ ΑΥΤΕΣ ΤΙΣ ΟΔΗΓΙΕΣ

### Τύπος μπαταριών

Το DCF887 λειτουργεί με πακέτο μπαταριών των 18 V.

Αυτά τα πακέτα μπαταριών μπορούν να χρησιμοποιηθούν: DCB181, DCB182, DCB183, DCB183B, DCB184, DCB184B, DCB185, DCB187, DCB189, DCB546, DCB547, DCB548. Για περισσότερες πληροφορίες ανατρέξτε στα **Τεχνικά δεδομένα**.

### Περιεχόμενα συσκευασίας

Στη συσκευασία περιέχεται:

- 1 Κρουστικό κατσαβίδι
- 1 Φορτιστής
- 1 Πακέτο μπαταρίας Li-Ion (C1, D1, L1, M1, P1, S1, T1, X1, Y1 μοντέλα)
- 2 Πακέτα μπαταριών Li-Ion (C2, D2, L2, M2, P2, S2, T2, X2, Y2 μοντέλα)
- 3 Πακέτα μπαταριών Li-Ion (C3, D3, L3, M3, P3, S3, T3, X3, Y3 μοντέλα)
- 1 Μαγνητική υποδοχή μύτης
- 1 Άγκιστρο ζώνης
- 1 Κιβώτιο μεταφοράς
- 1 Εγχειρίδιο οδηγιών
- 1 Εγχειρίδιο οδηγιών εφαρμογής Tool Connect™ (μοντέλα B)

**ΣΗΜΕΙΩΣΗ:** Τα πακέτα μπαταριών, οι φορτιστές και τα κουτιά μεταφοράς δεν περιλαμβάνονται στα μοντέλα N.

- Ελέγξτε για τυχόν ζημιές στο εργαλείο, στα τμήματα ή τα παρελκόμενα, οι οποίες μπορεί να συνέβησαν κατά τη διάρκεια της μεταφοράς.
- Πριν από τη χρήση, αφιερώστε χρόνο για να διαβάσετε προσεκτικά και να κατανοήσετε το παρόν εγχειρίδιο.

### Ενδείξεις επάνω στο εργαλείο

Επάνω στο εργαλείο εμφανίζονται τα παρακάτω εικονογράμματα:



Διαβάστε το εγχειρίδιο οδηγιών πριν από τη χρήση.



Ακτινοβολία λέιζερ. Μην κοιτάζετε απευθείας στο φως.

### Θεση Κωδικου Ημερομηνιας (Εικ. [Fig.] B)

Ο κωδικός ημερομηνιας **14**, ο οποίος περιλαμβάνει επίσης το έτος κατασκευής, είναι τυπωμένος επάνω στο περίβλημα.

Παράδειγμα:

2023 XX XX

Έτος κατασκευής

### Περιγραφή (εικ. Α)

**▲ ΠΡΟΕΙΔΟΠΟΙΗΣΗ:** Μην τροποποιήσετε ποτέ το ηλεκτρικό εργαλείο ή οποιοδήποτε τμήμα του. Μπορεί να προκληθεί βλάβη ή προσωπικός τραυματισμός.

- |   |   |
|---|---|
| 1 Διακόπτη σκανδάλης                    | 7 Φώτα εργασίας                         |
| 2 Κουμπί ελέγχου κίνησης εμπρός/όπισθεν | 8 Άγκιστρο ζώνης (προαιρετικό αξεσουάρ) |
| 3 Κολάρο τσοκ                           | 9 Βίδα στερέωσης                        |
| 4 Εξάγωνο τσοκ 6,35 mm                  | 10 Κύρια χειρολαβή                      |
| 5 Κουμπί απελευθέρωσης μπαταρίας        | 11 Επιλογέας λειτουργίας                |
| 6 Μπαταρία                              | 12 Μαγνητική υποδοχή μύτης              |

### Προοριζόμενη Χρηση

Αυτό το κρουστικό κατσαβίδι έχει σχεδιαστεί για επαγγελματικές εφαρμογές κρουστικού βιδώματος. Η λειτουργία κρούσης κάνει το εργαλείο αυτό ιδιαίτερα χρήσιμο για βίδωμα σε ξύλο, μέταλλο και σκυρόδεμα.

Να **ΜΗ** χρησιμοποιείται σε συνθήκες υγρασίας ή όταν υπάρχουν εύφλεκτα υγρά ή αέρια.

Αυτό το κρουστικό κατσαβίδι είναι ένα επαγγελματικό ηλεκτρικό εργαλείο.

**ΜΗΝ** αφήνετε τα παιδιά να έρχονται σε επαφή με το εργαλείο. Απαιτείται επίβλεψη όταν το εργαλείο αυτό χρησιμοποιείται από μη έμπειρους χειριστές.

- Το προϊόν αυτό δεν προορίζεται για χρήση από άτομα (περιλαμβανομένων παιδιών) που έχουν μειωμένες σωματικές, αισθητηριακές ή πνευματικές ικανότητες, ή έλλειψη εμπειρίας και/ή γνώσης και δεξιοτήτων, εκτός αν τα άτομα αυτά επιβλέπονται από άτομο υπεύθυνο για την ασφαλεία τους. Τα παιδιά δεν πρέπει να μένουν ποτέ μόνο τους με αυτό το προϊόν.

### ΣΥΝΑΡΜΟΛΟΓΗΣΗ ΚΑΙ ΡΥΘΜΙΣΕΙΣ

**▲ ΠΡΟΕΙΔΟΠΟΙΗΣΗ:** Για να ελαττώσετε τον κίνδυνο σοβαρού προσωπικού τραυματισμού, απενεργοποιείτε το εργαλείο και αποσυνδέετε την μπαταρία πριν από την πραγματοποίηση τυχόν ρυθμίσεων ή την τοποθέτηση/αφαίρεση προσαρτημάτων ή παρελκόμενων. Η τυχαία εκκίνηση μπορεί να προκαλέσει τραυματισμό.

**▲ ΠΡΟΕΙΔΟΠΟΙΗΣΗ:** Χρησιμοποιείτε μόνο σετ μπαταριών και φορτιστές της DEWALT.

### Εισαγωγή και αφαίρεση του πακέτου μπαταριών από το εργαλείο (εικ. Β)

**ΣΗΜΕΙΩΣΗ:** Για τα καλύτερα αποτελέσματα, να βεβαιώνετε ότι το πακέτο μπαταριών **6** είναι πλήρως φορτισμένο.

### Για Να Τοποθετησετε Το Πακετο Μπαταριων Στη Λαβη Του Εργαλειου

1. Ευθυγραμμίστε το πακέτο μπαταριών **6** με τις ράγες μέσα στη λαβή του εργαλείου (εικ. Β).
2. Σπρώξτε το μέσα στη λαβή ώσπου να τερματίσει πλήρως και να ασφαλίσει στο εργαλείο κι να βεβαιωθείτε ότι δεν θα απασφαλιστεί.

### Για να αφαιρεσετε το πακετο μπαταριων απο το εργαλειο

1. Πιέστε το κουμπί απελευθέρωσης **5** της μπαταρίας και τραβήξτε σταθερά το πακέτο μπαταριών έξω από τη λαβή του εργαλείου.
2. Εισάγετε το πακέτο μπαταριών μέσα στο φορτιστή.



## Πακέτα μπαταριών με δεικτή φορτίου (Εικ. Β)

Ορισμένα πακέτα μπαταριών DEWALT περιλαμβάνουν ένα δείκτη φορτίου. Αυτός αποτελείται από τρεις πράσινες λυχνίες LED που υποδηλώνουν το επίπεδο του φορτίου που απομένει στο πακέτο μπαταριών.

Για να ενεργοποιήσετε το δείκτη φορτίου, πατήστε και κρατήστε πατημένο το κουμπί **13** του δείκτη φορτίου. Θα ανάψει ένας συνδυασμός των τριών πράσινων λυχνιών LED που είναι ενδεικτικός του επιπέδου του φορτίου που απομένει. Όταν το επίπεδο του φορτίου στη μπαταρία είναι κάτω από το χρησιμοποιησιμο όριο, ο δείκτης φορτίου δεν θα ανάψει και η μπαταρία θα χρειαστεί να επαναφορτιστεί.

**ΣΗΜΕΙΩΣΗ:** Ο δείκτης φορτίου αποτελεί μόνο μια ένδειξη του φορτίου που έχει απομείνει στο πακέτο μπαταριών. Δεν δείχνει τη λειτουργικότητα του εργαλείου και υπόκειται σε μεταβολές βάσει των εξαρτημάτων του προϊόντος, της θερμοκρασίας και της εφαρμογής του τελικού χρήστη.

## Άγκιστρο ζώνης και μαγνητική υποδοχή αξεσουάρ (Εικ. Α)

**▲ ΠΡΟΕΙΔΟΠΟΙΗΣΗ:** Για να μειώσετε τον κίνδυνο σοβαρού τραυματισμού, απενεργοποιείτε το εργαλείο και αποσυνδέετε την μπαταρία πριν κάνετε οποιοδήποτε ρυθμίσεις ή πριν αφαιρέσετε/τοποθετήσετε παρελκόμενα ή αξεσουάρ.

**▲ ΠΡΟΕΙΔΟΠΟΙΗΣΗ:** Για να μειώσετε τον κίνδυνο σοβαρού τραυματισμού, ΜΗΝ αναρτάτε το εργαλείο σε ύψος πάνω από την κεφαλή και μην αναρτάτε αντικείμενα από το άγκιστρο ζώνης. Αναρτάτε το άγκιστρο ζώνης του εργαλείου ΜΟΝΟ από ζώνη εργασίας

**▲ ΠΡΟΕΙΔΟΠΟΙΗΣΗ:** Για να μειώσετε τον κίνδυνο σοβαρού τραυματισμού, να βεβαιώνετε ότι είναι καλά στερεωμένη η βίδα που συγκρατεί το άγκιστρο ζώνης.

**ΣΗΜΑΝΤΙΚΟ:** Όταν προσαρτάτε ή αντικαθιστάτε το άγκιστρο ζώνης ή τη μαγνητική υποδοχή αξεσουάρ, χρησιμοποιείτε μόνο την παρεχόμενη βίδα **9**. Φροντίζετε να στερεώνετε τη βίδα με ασφάλεια.

Το άγκιστρο ζώνης **8** και η μαγνητική υποδοχή αξεσουάρ **12** μπορούν να προσαρτηθούν είτε στη μία είτε στην άλλη πλευρά του εργαλείου με τη βοήθεια μόνο της παρεχόμενης βίδας **9**, για ευκολία χρήσης από αριστερόχειρες ή δεξιόχειρες χρήστες. Αν το άγκιστρο ή η μαγνητική υποδοχή αξεσουάρ δεν είναι καθόλου επιθυμητά, μπορούν να αφαιρεθούν από το εργαλείο.

Για να μετακινήσετε το άγκιστρο ζώνης ή τη μαγνητική υποδοχή αξεσουάρ, αφαιρέστε τη βίδα **9** που συγκρατεί το εξάρτημα στη θέση του και κατόπιν συναρμολογήστε το στην αντίθετη πλευρά. Φροντίζετε να στερεώνετε τη βίδα με ασφάλεια.

## ΛΕΙΤΟΥΡΓΙΑ

### Οδηγίες χρήσης

**▲ ΠΡΟΕΙΔΟΠΟΙΗΣΗ:** Να τηρείτε πάντοτε τις οδηγίες ασφαλείας και τις ισχύουσες ρυθμίσεις.

**▲ ΠΡΟΕΙΔΟΠΟΙΗΣΗ:** Για να ελαττώσετε τον κίνδυνο σοβαρού προσωπικού τραυματισμού, απενεργοποιείτε το εργαλείο και αποσυνδέετε την μπαταρία πριν από την πραγματοποίηση τυχόν ρυθμίσεων ή την τοποθέτηση/αφαίρεση προσαρτημάτων ή παρελκόμενων. Η τυχόν εκκίνηση μπορεί να προκαλέσει τραυματισμό.

### Κατάλληλη θέση χεριών (εικ. Α, C)

**▲ ΠΡΟΕΙΔΟΠΟΙΗΣΗ:** Για να ελαττώσετε τον κίνδυνο προσωπικού τραυματισμού, να χρησιμοποιείτε ΠΑΝΤΟΤΕ την κατάλληλη θέση των χεριών, όπως φαίνεται.

**▲ ΠΡΟΕΙΔΟΠΟΙΗΣΗ:** Για να ελαττώσετε τον κίνδυνο προσωπικού τραυματισμού, ΠΑΝΤΟΤΕ να κρατάτε καλά το εργαλείο ή να είστε προετοιμασμένοι σε περίπτωση ξαφνικής αντίδρασης.

Για τη σωστή τοποθέτηση των χεριών απαιτείται ένα χέρι στην κύρια λαβή **10**.

### Διακόπτης σκανδάλης ρύθμισης ταχύτητας (Εικ. Α)

Για να θέσετε σε λειτουργία το εργαλείο, πατήστε το διακόπτη σκανδάλης **1**. Για να απενεργοποιήσετε το εργαλείο, ελευθερώστε το διακόπτη σκανδάλης. Το εργαλείο διαθέτει πέδη. Το εργαλείο θα σταματήσει όταν ελευθερωθεί πλήρως ο διακόπτης σκανδάλης.

Ο διακόπτης ρύθμισης ταχύτητας σας επιτρέπει να ξεκινήσετε την εφαρμογή σε χαμηλή ταχύτητα. Όσο περισσότερο πιέζετε τη σκανδάλη, τόσο ταχύτερα θα λειτουργεί το εργαλείο. Για μέγιστη ωφέλιμη ζωή του εργαλείου, χρησιμοποιείτε μεταβλητή ταχύτητα μόνο για την έναρξη διάτρησης ή βιδώματος.

**ΣΗΜΕΙΩΣΗ:** Δεν συνιστάται η συνεχής χρήση με μεταβλητή ταχύτητα. Μπορεί να προκαλέσει ζημιά στο διακόπτη και συνεπώς πρέπει να αποφεύγεται.

### Κουμπί ελέγχου κίνησης εμπρός/όπισθεν (Εικ. Α)

Το κουμπί ελέγχου κίνησης εμπρός/όπισθεν **2** καθορίζει την κατεύθυνση περιστροφής του εργαλείου και επίσης χρησιμεύει ως κουμπί ασφάλισης στην απενεργοποιημένη κατάσταση.

Για να επιλέξετε περιστροφή προς τα εμπρός, απελευθερώστε το διακόπτη σκανδάλης **1** και πιέστε το κουμπί ελέγχου κίνησης εμπρός/όπισθεν **2** στη δεξιά πλευρά του εργαλείου.

Για να επιλέξετε περιστροφή όπισθεν, απελευθερώστε το διακόπτη σκανδάλης **1** και πιέστε το κουμπί ελέγχου κίνησης εμπρός/όπισθεν **2** στην αριστερή πλευρά του εργαλείου. Η μεσαία θέση του κουμπιού ελέγχου ασφαρίζει τον διακόπτη σκανδάλης στη θέση απενεργοποίησης. Όταν αλλάζετε τη θέση του κουμπιού ελέγχου, να βεβαιώνετε ότι έχει απελευθερωθεί η σκανδάλη.

**ΣΗΜΕΙΩΣΗ:** Την πρώτη φορά που το εργαλείο λειτουργεί μετά την αλλαγή κατεύθυνσης περιστροφής, μπορεί να ακούσετε έναν ήχο κλικ κατά την εκκίνηση. Αυτό είναι φυσιολογικό και δεν υποδεικνύει κάποιο πρόβλημα.

### Φώτα εργασίας (Εικ. Α)

Υπάρχουν τρία φώτα εργασίας **7** τοποθετημένα γύρω από το εξαγωγικό τσοκ 6,35 mm **4**. Τα φώτα εργασίας ενεργοποιούνται όταν πιέζετε το διακόπτη σκανδάλης.

Όταν απελευθερώσετε τη σκανδάλη, το φως εργασίας θα παραμένει αναμμένο για έως 20 δευτερόλεπτα.

**ΣΗΜΕΙΩΣΗ:** Τα φώτα εργασίας προορίζονται για το φωτισμό της άμεσης επιφάνειας εργασίας και όχι για χρήση ως φακός.

### Επιλογέας λειτουργίας (Εικ. Α, D)

Το εργαλείο σας είναι εξοπλισμένο με επιλογέα λειτουργίας **11** ο οποίος σας επιτρέπει να επιλέξετε μία από τις τρεις λειτουργίες. Επιλέξτε τη λειτουργία σύμφωνα με την εκάστοτε εφαρμογή και ρυθμίστε την ταχύτητα του εργαλείου με τη βοήθεια του διακόπτη σκανδάλης ρύθμισης ταχύτητας **1**.

### Κίνηση ακριβείας (Εικ. D)

Εκτός από τις κανονικές κρουστικές λειτουργίες, το εργαλείο διαθέτει μια λειτουργία κίνησης ακριβείας, η οποία επιτρέπει μεγαλύτερο έλεγχο σε εφαρμογές όπου υπάρχει κίνδυνος φθοράς του υλικού ή του εξαρτήματος σύνδεσης. Είναι ιδανική για ελαφριές εφαρμογές, όπως βίδες συνδεσμών ντουλαπιών ή βίδες συναρμολόγησης μηχανημάτων. Στη λειτουργία κίνησης ακριβείας το εργαλείο γίνεται κατασβίδι για ελαφρές

εφαρμογές. Χρησιμοποιήστε τη για να βιδώσετε μέχρι η κεφαλή να πλησιάσει το τεμάχιο εργασίας και, κατόπιν, (εάν απαιτείται) χρησιμοποιήστε ελαγχόμενα την ελαφριά κρούση μέχρι η άνω όψη της κεφαλής να ευθυγραμμιστεί με την επιφάνεια του τεμαχίου εργασίας.

**ΣΗΜΕΙΩΣΗ:** Αυτή η λειτουργία προορίζεται για ελαφρές εφαρμογές βιδώματος. Εάν στην κίνηση ακριβείας το εργαλείο δεν προωθεί το εξάρτημα σύνδεσης, τότε επιλέξτε τη λειτουργία 2 για περισσότερη δύναμη.

DCF887		
Λειτουργία		σ.α.λ.
1	Κίνηση ακριβείας	0–1000
2	Κανονική κρούση	0–2800
3	Γρήγορη κρούση	0–3250

## Τσοκ ταχείας απελευθέρωσης (Εικ. Α, Ε, F)

**▲ ΠΡΟΕΙΔΟΠΟΙΗΣΗ:** Χρησιμοποιείτε μόνο κρουστικά αξεσουάρ (κατάλληλα για κρουστική λειτουργία). Τα μη κρουστικά αξεσουάρ μπορεί να σπάσουν και να προκαλέσουν επικίνδυνη κατάσταση. Ελέγξτε το αξεσουάρ πριν τη χρήση, για να βεβαιωθείτε ότι δεν έχει ρωγμές.

**ΣΗΜΕΙΩΣΗ:** Το τσοκ δέχεται μόνο εξάγωνο αξεσουάρ μεγέθους 6,35 mm.

Πριν από αλλαγή αξεσουάρ, τοποθετείτε το κουμπί κίνησης εμπρός/όπισθεν **2** στη θέση ασφάλισης στην απενεργοποίηση (μείσσει) ή αφαιρείτε την μπαταρία.

Για να τοποθετήσετε ένα αξεσουάρ, εισαγάγετέ το εντελώς. Το αξεσουάρ ασφαλίσει στη θέση του (Εικ. Ε).

Για την αφαίρεση ενός αξεσουάρ, τραβήξτε το κολάρ του τσοκ **3** προς το πίσω μέρος εργαλείου. Αφαίρεση του αξεσουάρ (Εικ. F).

## Χρήση

Το κρουστικό εργαλείο σας παράγει την εξής μέγιστη ροπή:

Αρ. κατηγ.	Nm
DCF887	205

**▲ ΠΡΟΣΟΧΗ:** Βεβαιωθείτε ότι το στοιχείο στέρωσης και/ή το σύστημα θα αντέξουν το επίπεδο της ροπής που παράγεται από το εργαλείο. Η υπερβολική ροπή μπορεί να προκαλέσει θραύση και ενδεχόμενο τραυματισμό.

1. Τοποθετήστε το αξεσουάρ μέσα στο τσοκ. Διατηρείτε το εργαλείο σε ευθεία με το τεμάχιο εργασίας.

2. Πιέστε το διακόπτη για να αρχίσει η λειτουργία. Πιέστε το διακόπτη για να σταματήσει η λειτουργία. Πάντα ελέγχετε τη ροπή με δυναμοκλειδο, γιατί η ροπή σύσφιξης επηρεάζεται από πολλούς παράγοντες, περιλαμβανομένων των εξής:

- **Τάση:** Η χαμηλή τάση, λόγω σχεδόν αποφορτισμένης μπαταρίας, θα μειώσει τη ροπή σύσφιξης.

- **Μέγεθος καρδιού βιδώματος:** Η μη χρήση σωστού μεγέθους καρδιού βιδώματος θα προκαλέσει μείωση της ροπής σύσφιξης.

- **Μέγεθος μπουλονιού:** Οι μεγαλύτερες διαμέτρους μπουλονιού γενικά απαιτούν υψηλότερες ροπές σύσφιξης. Η ροπή σύσφιξης επίσης διαφέρει ανάλογα με το μήκος, τον τύπο (κλάση) και το συντελεστή ροπής.

- **Μπουλόνι:** Βεβαιωθείτε ότι όλα τα σπειρώματα είναι απαλλαγμένα από σκουριά και άλλα κατάλοιπα ώστε να επιτρέπουν την κατάλληλη ροπή σύσφιξης.

- **Υλικό:** Ο τύπος του υλικού και το επιφανειακό τελείωμα του υλικού θα επηρεάσουν τη ροπή σύσφιξης.

- **Χρόνος σύσφιξης:** Ο μεγαλύτερος χρόνος σύσφιξης έχει ως αποτέλεσμα αυξημένη ροπή σύσφιξης. Η χρήση μεγαλύτερου χρόνου σύσφιξης από το συνιστώμενο θα μπορούσε να προκαλέσει στα εξαρτήματα σύνδεσης υπερβολική καταπόνηση, καταστροφή του σπειρώματός τους ή ζημιά.

## ΣΥΝΤΗΡΗΣΗ

Το ηλεκτρικό εργαλείο της DEWALT σχεδιάστηκε για να λειτουργεί επί μεγάλο χρονικό διάστημα με ελάχιστη συντήρηση. Η συνεχής ικανοποιητική λειτουργία εξαρτάται από τη σωστή φροντίδα του εργαλείου και τον τακτικό καθαρισμό.

**▲ ΠΡΟΕΙΔΟΠΟΙΗΣΗ:** Για να ελαττώσετε τον κίνδυνο σοβαρού προσωπικού τραυματισμού, απενεργοποιείτε το εργαλείο και αποσυνδέετε την μπαταρία πριν από την πραγματοποίηση τυχόν ρυθμίσεων ή την τοποθέτηση/αφαίρεση προσαρτημάτων ή παρελκόμενων. Η τυχαία εκκίνηση μπορεί να προκαλέσει τραυματισμό.

Ο φορτιστής και το πακέτο μπαταριών δεν επιδέχονται σέρβις.



## Λίπανση

Το ηλεκτρικό σας εργαλείο δεν απαιτεί επιπλέον λίπανση.



## Καθαρισμός

**▲ ΠΡΟΕΙΔΟΠΟΙΗΣΗ:** Για την αφαίρεση ρύπων και σκόνης, χρησιμοποιήστε ξηρό αέρα κάθε φορά που διαπιστώνετε συγκέντρωση σκόνης εντός και γύρω από τις θυρίδες αερισμού. Όταν εκτελείτε αυτή τη διαδικασία, να φοράτε εγκεκριμένο προστατευτικό για τα μάτια και εγκεκριμένη μάσκα για τη σκόνη.

**▲ ΠΡΟΕΙΔΟΠΟΙΗΣΗ:** Μη χρησιμοποιείτε ποτέ διαλύτες ή άλλες ισχυρές χημικές ουσίες για τον καθαρισμό των μη μεταλλικών τμημάτων του εργαλείου. Αυτές οι χημικές ουσίες μπορούν να υποβαθμίσουν την ποιότητα των υλικών που χρησιμοποιούνται σε αυτά τα τμήματα. Χρησιμοποιείτε ένα πανί που έχει εμποτιστεί μόνο σε νερό και ήπιο σαπούνι. Μην επιτρέψετε ποτέ την εισροή τυχόν υγρών στο εσωτερικό του εργαλείου. Μη βυθίσετε ποτέ οποιοδήποτε τμήμα του εργαλείου σε υγρό.

## Προαιρετικά παρελκόμενα

**▲ ΠΡΟΕΙΔΟΠΟΙΗΣΗ:** Επειδή με το προϊόν αυτό δεν έχουν δοκιμαστεί άλλα παρελκόμενα εκτός από αυτά που διατίθενται από την DEWALT, η χρήση τυχόν τέτοιων παρελκόμενων με το εργαλείο αυτό μπορεί να είναι επικίνδυνη. Για να ελαττώσετε τον κίνδυνο τραυματισμού, πρέπει να χρησιμοποιείτε μόνο παρελκόμενα που συνιστώνται από την DEWALT.

**▲ ΠΡΟΕΙΔΟΠΟΙΗΣΗ:** Χρησιμοποιείτε μόνο κρουστικά αξεσουάρ (κατάλληλα για κρουστική λειτουργία). Τα μη κρουστικά αξεσουάρ μπορεί να σπάσουν και να προκαλέσουν επικίνδυνη κατάσταση. Ελέγξτε τα αξεσουάρ πριν τη χρήση για να βεβαιωθείτε ότι δεν έχουν ρωγμές.

Για περισσότερες πληροφορίες σχετικά με τα κατάλληλα παρελκόμενα, συμβουλευτείτε τον αντιπρόσωπο με τον οποίο συνεργάζεστε.

## Για την προστασία του περιβάλλοντος



Χωριστή συλλογή. Τα προϊόντα και οι μπαταρίες που επισημαίνονται με αυτό το σύμβολο δεν πρέπει να απορρίπτονται μαζί με τα κοινά οικιακά απορρίμματα.

Τα προϊόντα και οι μπαταρίες περιέχουν υλικά που μπορούν να ανακτηθούν ή να ανακυκλωθούν ώστε να μειωθούν οι ανάγκες για πρώτες ύλες. Παρακαλούμε να ανακυκλώνετε τα ηλεκτρικά προϊόντα και τις μπαταρίες σύμφωνα με τους τοπικούς κανονισμούς. Περισσότερες πληροφορίες διατίθενται στον ιστότοπο [www.2helpU.com](http://www.2helpU.com).

## Επαναφορτιζόμενη μπαταρία

Η μπαταρία μεγάλης διάρκειας λειτουργίας πρέπει να επαναφορτίζεται, όταν αδυνατεί πλέον να παράγει επαρκή ισχύ για εργασίες, οι οποίες πραγματοποιούνταν εύκολα στο παρελθόν. Στο τέλος της ωφέλιμης διάρκειας ζωής της, απορρίψτε της με τρόπο που σέβεται το περιβάλλον:

- Εξαντλήστε τη μπαταρία λειτουργώντας το εργαλείο, κατόπιν αφαιρέστε την από το εργαλείο.
- Οι κυψέλες μπαταριών λιθίου-ιόντων είναι ανακυκλώσιμες. Παραδίδετε τις στο κατάστημα αγοράς ή σε τοπικό σταθμό ανακύκλωσης. Τα συλλεγόμενα πακέτα μπαταριών θα ανακυκλώνονται ή θα απορρίπτονται με σωστό τρόπο.





<b>Belgique et Luxembourg België en Luxemburg</b>	DeWALT - Belgium BVBA Egide Walschaertsstraat 16 2800 Mechelen	Tel: NL 32 15 47 37 63 Tel: FR 32 15 47 37 64 Fax: 32 15 47 37 99	<a href="http://www.dewalt.be">www.dewalt.be</a> <a href="mailto:enduserv.BE@SBDinc.com">enduserv.BE@SBDinc.com</a>
<b>Danmark</b>	DeWALT (Stanley Black&Decker AS) Roskildevej 22 2620 Albertslund	Tel: 70 20 15 10 Fax: 70 22 49 10	<a href="http://www.dewalt.dk">www.dewalt.dk</a> <a href="mailto:kundeservice.dk@sbdinc.com">kundeservice.dk@sbdinc.com</a>
<b>Deutschland</b>	DeWALT Richard-Klinger-Str. 11 65510 Idstein	Tel: 06126-21-0 Fax: 06126-21-2770	<a href="http://www.dewalt.de">www.dewalt.de</a> <a href="mailto:infodwge@sbdinc.com">infodwge@sbdinc.com</a>
<b>Ελλάδα</b>	DeWALT (ΕΜΔΑ) Α.Ε. ΕΔΡΑ-ΓΡΑΦΕΙΑ : Στραβίωνος 7 & Α. Βουλιαγμένης, Γλυφάδα 166 74, Αθήνα SERVICE : Ημερος Τόπος 2 (Χάιν Αδάμ) – 193 00 Ασπίστηγγογ	Τηλ: 00302108981616 Φαξ: 00302108983570	<a href="http://www.dewalt.gr">www.dewalt.gr</a> <a href="mailto:Greece.Service@sbdinc.com">Greece.Service@sbdinc.com</a>
<b>España</b>	DeWALT Ibérica, S.C.A. Parc de Negocios "Mas Blau" Edificio Muntadas, c/Bergadà, 1, Of. A6 08820 El Prat de Llobregat (Barcelona)	Tel: 934 797 400 Fax: 934 797 419	<a href="http://www.dewalt.es">www.dewalt.es</a> <a href="mailto:respuesta.postventa@sbdinc.com">respuesta.postventa@sbdinc.com</a>
<b>France</b>	DeWALT (Stanley Black & Decker France SAS) 62 Chemin de la Bruyère 69570 Dardilly, France	Tel: 04 72 20 39 20 Fax: 04 72 20 39 00	<a href="http://www.dewalt.fr">www.dewalt.fr</a> <a href="mailto:scufr@sbdinc.com">scufr@sbdinc.com</a>
<b>Schweiz Suisse Svizzera</b>	DeWALT In der Luberzen 42 8902 Urdorf	Tel: 044 - 755 60 70 Fax: 044 - 730 70 67	<a href="http://www.dewalt.ch">www.dewalt.ch</a> <a href="mailto:service@rofoag.ch">service@rofoag.ch</a>
<b>Ireland</b>	DeWALT Building 4500, Kinsale Road Cork Airport Business Park Cork, Ireland	Tel: 00353-2781800 Fax: 01278 1811	<a href="http://www.dewalt.ie">www.dewalt.ie</a> <a href="mailto:Sales.ireland@sbdinc.com">Sales.ireland@sbdinc.com</a>
<b>Italia</b>	DeWALT via Energypark 6 20871 Vimercate (MB), IT	Tel: 800-014353 39 039-9590200 Fax: 39 039-9590311	<a href="http://www.dewalt.it">www.dewalt.it</a>
<b>Nederlands</b>	DeWALT Netherlands BVPostbus 83, 6120 AB BORN	Tel: 31 164 283 063 Fax: 31 164 283 200	<a href="http://www.dewalt.nl">www.dewalt.nl</a>
<b>Norge</b>	DeWALT Postboks 4613 0405 Oslo, Norge	Tel: 45 25 13 00 Fax: 45 25 08 00	<a href="http://www.dewalt.no">www.dewalt.no</a> <a href="mailto:kundeservice.no@sbdinc.com">kundeservice.no@sbdinc.com</a>
<b>Österreich</b>	DeWALT Werkzeug Vertriebsges m.b.H Oberlaaerstrasse 248, A-1230 Wien	Tel: 01 - 66116 - 0 Fax: 01 - 66116 - 614	<a href="http://www.dewalt.at">www.dewalt.at</a> <a href="mailto:service.austria@sbdinc.com">service.austria@sbdinc.com</a>
<b>Portugal</b>	DeWALT Ed. D Dinis, Quina da Fonte Rua dos Malhoes 2 2A 2º Esq. Oeiras e S. Juliao da Barra, paço de Arcos e Caxias 2770 071 Paço de Arcos	Tel: +351 214667500 Fax: +351214667580	<a href="http://www.dewalt.pt">www.dewalt.pt</a> <a href="mailto:resposta.posvenda@sbdinc.com">resposta.posvenda@sbdinc.com</a>
<b>Suomi</b>	DeWALT PL47 00521 Helsinki, Suomi	Puh: 010 400 4333 Faksi: 0800 411 340	<a href="http://www.dewalt.fi">www.dewalt.fi</a> <a href="mailto:asiakaspalvelu.fi@sbdinc.com">asiakaspalvelu.fi@sbdinc.com</a>
<b>Sverige</b>	DeWALT BOX 94 43122 Mölndal Sverige	Tel: 031 68 61 60 Fax: 031 68 60 08	<a href="http://www.dewalt.se">www.dewalt.se</a> <a href="mailto:kundeservice.se@sbdinc.com">kundeservice.se@sbdinc.com</a>
<b>Türkiye</b>	Stanley Black & Decker Turkey Alet Üretim Tic. Ltd.Şti. İçerenköy Mahallesi Umur Sokak No: 10-12 / 82-83-84 Kat: 19 Ataşehir-İstanbul, Türkiye	Tel: +90 216 665 2900 Faks: +90 216 665 2901	<a href="http://www.dewalt.com.tr">www.dewalt.com.tr</a> <a href="mailto:support@dewalt.com.tr">support@dewalt.com.tr</a>
<b>United Kingdom</b>	DeWALT, 270 Bath Road; Slough, Berks SL1 4DX	Tel: 01753-567055 Fax: 01753-572112	<a href="http://www.dewalt.co.uk">www.dewalt.co.uk</a> <a href="mailto:emeaservice@sbdinc.com">emeaservice@sbdinc.com</a>
<b>Australia / New Zealand</b>	DeWALT 810 Whitehorse Road Box Hill VIC 3128 Australia	Tel: Aust 1800 654 155 Tel: NZ 0800 339 258	<a href="http://www.dewalt.com.au">www.dewalt.com.au</a> <a href="http://www.dewalt.co.nz">www.dewalt.co.nz</a>
<b>Middle East Africa</b>	DeWALT P.O. Box - 17164, Jebel Ali Free Zone (South), Dubai, UAE	Tel: 971 4 812 7400 Fax: 971 4 2822765	<a href="http://www.dewalt.ae">www.dewalt.ae</a> <a href="mailto:support@dewalt.ae">support@dewalt.ae</a>