

DEWALT®

XR®

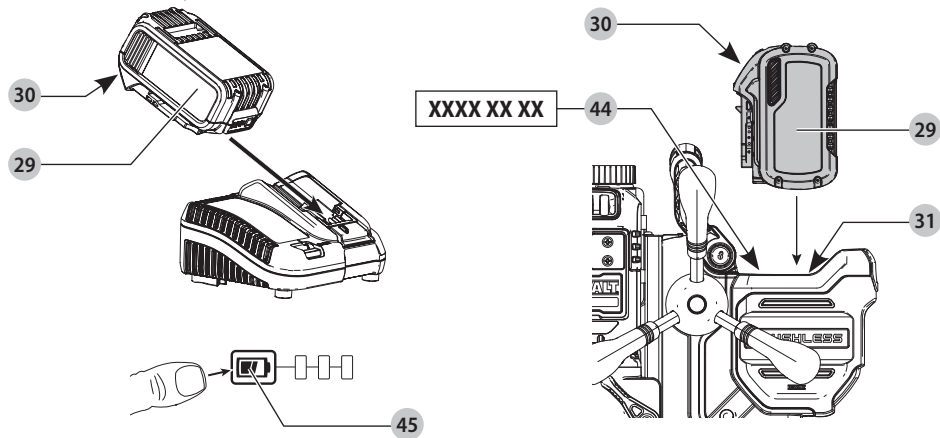
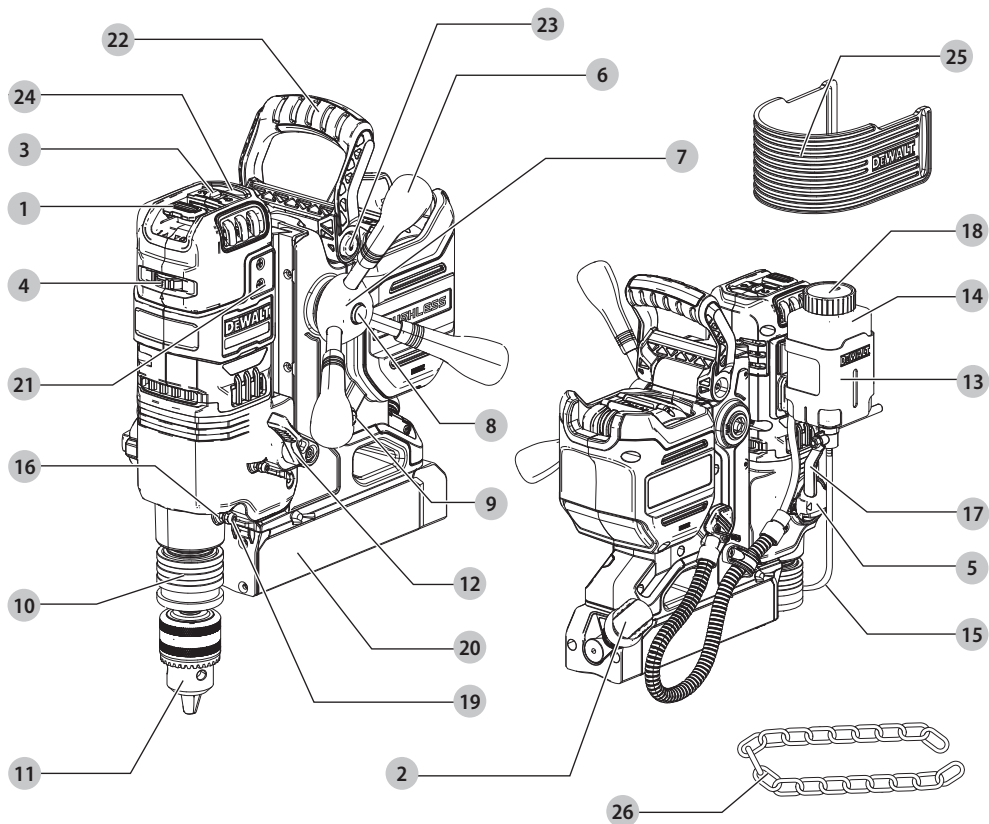
370124 - 96 BLT

DCD1623

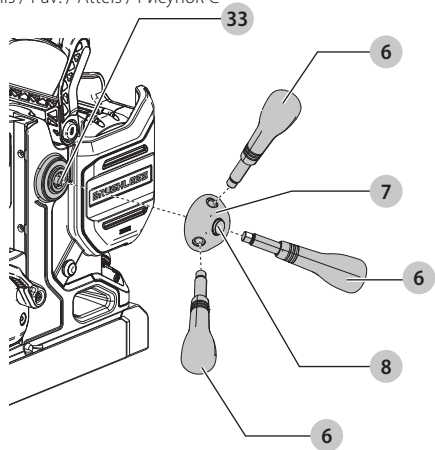


Eesti keel	(Originaaljuhend)	7
Lietuvių	(Originalių instrukcijų vertimas)	20
Latviešu	(Tulkojums no rokasgrāmatas oriģinālvalodas)	33
Русский язык	(Перевод с оригинала инструкции)	47

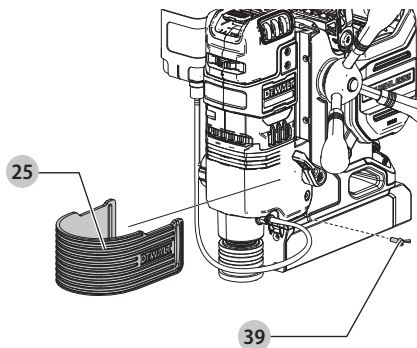




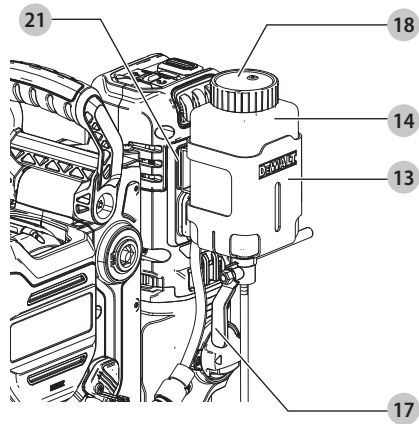
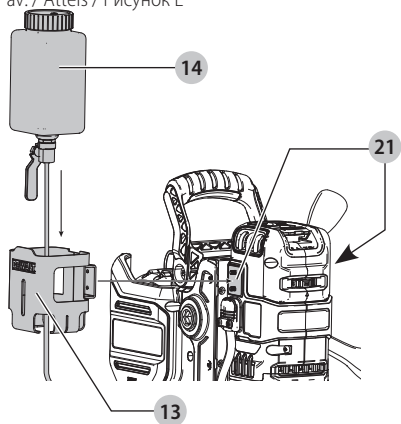
Joonis / Pav. / Attëls / Рисунок С



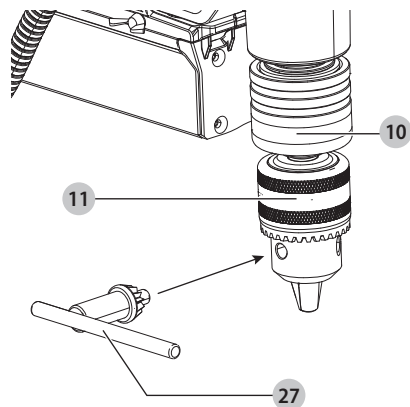
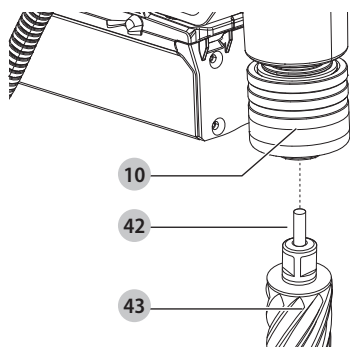
Joonis / Pav. / Attëls / Рисунок D



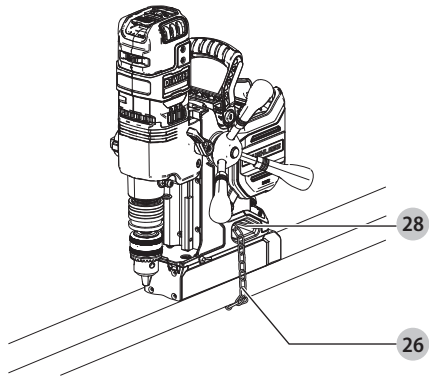
Joonis / Pav. / Attëls / Рисунок E



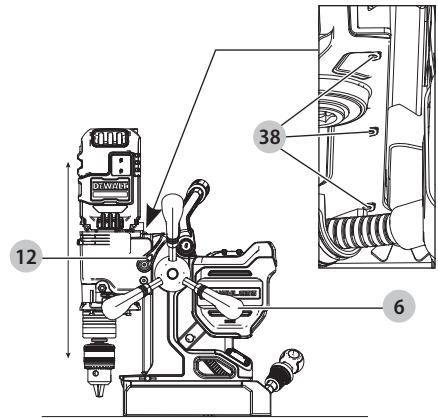
Joonis / Pav. / Attëls / Рисунок F



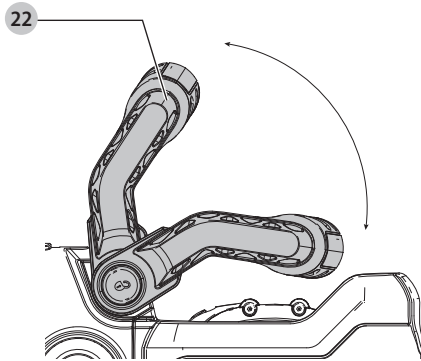
Joonis / Pav. / Attëls / Рисунок G



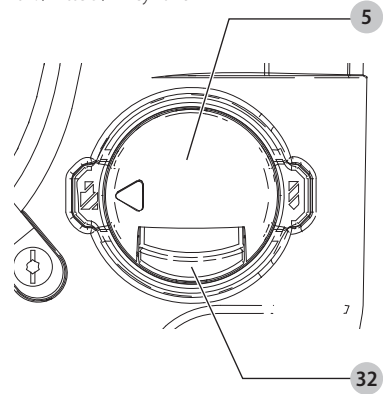
Joonis / Pav. / Attëls / Рисунок H



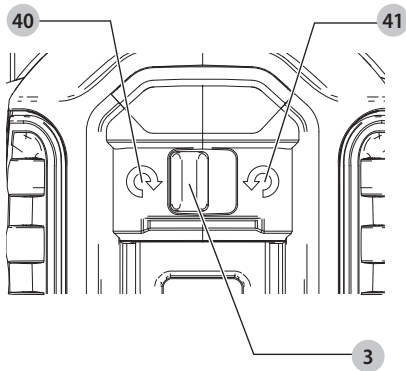
Joonis / Pav. / Attëls / Рисунок I



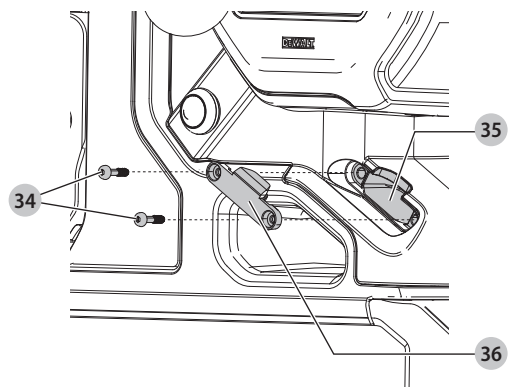
Joonis / Pav. / Attëls / Рисунок J

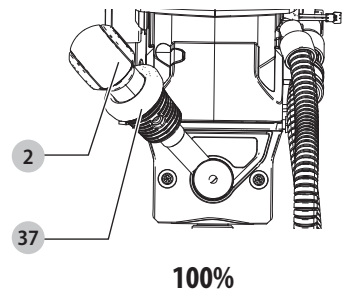
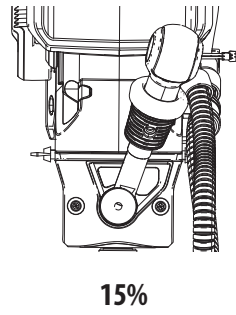
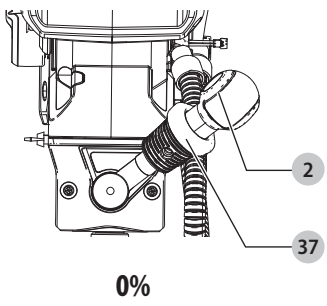


Joonis / Pav. / Attëls / Рисунок K



Joonis / Pav. / Attëls / Рисунок L





MAGNETILINE KRUVIPRESS

DCD1623

Õnnitlused!

Olete valinud DEWALTi tööriista. Tänu aastatepikkustele kogemustele, põhjalikule tootearendusele ja innovatsioonile on DEWALT professionaalsetele elektritööriistade kasutajatele üks usaldusväärsemaid partnereid.

Tehnilised andmed

		DCD1623
Pinge	V _{DC}	18
Tüüp		1
Max väljundvõimsus 9 Ah akuga	W	1100
Tühikäigukiirus edasikäigul		
Alumine käik	p/min	130–420
Ülemine käik	p/min	250–810
Tühikäigukiirus tagasikäigul		
Alumine käik	p/min	350
Ülemine käik	p/min	680
Puuri max läbimõõt spiraalpuuriga	mm	16
Puuri max läbimõõt rõngaspuuriga	mm	50
Max keermepuur		M14
Max lõikesügavus terase puhul	mm	50
Padrun (lapikule varrele)	mm	19
Kaal	kg	14,4

Müra- ja vibratsiooniväärtused (kolme telje vektorsumma) vastavalt standardile EN62841-1:

L _{PA} (helirõhu tase)	dB(A)	85
L _{WA} (helivõimsuse tase)	dB(A)	94
K (antud helitaseme määramatus)	dB(A)	3

Teabelehel esitatud vibratsiooni- ja/või müratase on mõõdetud vastavalt standardis EN62841 toodud standardkatsele ja seda võib kasutada tööriistade võrdlemiseks. Seda võib kasutada mõju esmasel hindamisel.



HOIATUS! Avaldatud vibratsiooni- ja müratase puudutab tööriista põhirakendusi. Kui aga tööriista kasutatakse muul viisil, erinevate lisatarvikutega või kui seda on halvasti hooldatud, võib vibratsiooni- ja/või müratase olla teistsugune. Sellisel juhul võib vibratsiooni mõju kogu tööaja kestel olla märkimisväärselt tugevam.

Vibratsioon ja müra mõju hindamisel tuleb arvesse võtta ka seda aega, mil tööriist on välja lülitatud või töötab tühikäigul. See võib märkimisväärselt vähendada vibratsiooni kogu tööaja kestel.

Määrake kindlaks täiendavad ohutusmeetmed kasutaja kaitsmiseks vibratsiooni ja/või müra mõju eest: tööriistade ja tarvikute hooldamine, käte hoidmine soojas (puudutab vibratsiooni) ja tööprotsesside korraldus.

EÜ vastavusdeklaratsioon

Masinaidirektiiv



Magnetiline kruvipress DCD1623

DEWALT kinnitab, et jaotises „*Tehnilised andmed*“ kirjeldatud seadmed vastavad järgmistele nõuetele:

2006/42/EÜ, EN62841-1:2015.

Need seadmed vastavad ka direktiividele 2014/30/EL ja 2011/65/EL. Lisateabe saamiseks kontakteeruge DEWALTiga alltoodud aadressil või vaadake kasutusjuhendi tagaküljel olevat infot.

Allkirjutanu vastutab tehnilise toimiku koostamise eest ja on vormistanud deklaratsiooni DEWALTi nimel.

Markus Rompel

Asepresident tehnoloogia alal, PTE-Europe

DEWALT, Richard-Klinger-Straße 11,

65510, Idstein, Saksamaa

29.04.2022

VASTAVUSDEKLARATSIOON MASINATE TARNIMISE (OHUTUSE)

EESKIRJAD 2008

UK
CA

Magnetiline kruvipress DCD1623

DEWALT kinnitab, et jaotises „*Tehnilised andmed*“ kirjeldatud tooted vastavad standarditele:

EN62841-1:2015.

Need tooted vastavad järgmistele Ühendkuningriigi eeskirjadele Masinate tarnimise (ohutuse) eeskirjad 2008, S.I. 2008/1597 (muudetud).

Elektromagnetilise ühilduvuse eeskirjad, 2016, S.I.2016/1091 (muudetud).

Eeskirjad teatavate ohtlike ainete kasutamise piiramise kohta elektri- ja elektroonikaseadmetes 2012, S.I. 2012/3032 (muudetud).

Lisateabe saamiseks kontakteeruge DEWALTiga alltoodud aadressil või vaadake kasutusjuhendi tagaküljel olevat infot.

Allkirjutanu vastutab tehnilise toimiku koostamise eest ja on vormistanud deklaratsiooni DEWALTi nimel.

EESTI KEEL

Akud				Laadijad / laadimisajad (minutites)***									
Kat. nr	V _{DC}	Ah	Kaal (kg)	DCB104	DCB107	DCB112	DCB113	DCB115	DCB116	DCB117	DCB118	DCB132	DCB119
DCB547G	18/54	9,0/3,0	1,46	75*	420	270	220	135*	110*	60	75*	135*	X
DCB184G	18	5,0	0,62	75/50**	240	150	120	75	75/60**	75/50**	75/50**	75	150

* Kuupäevakood 201811475B või hilisem

** Kuupäevakood 201536 või hilisem

*** Aku laadimisegaade maatriks on ainult juhiseks; laadimisajad sõltuvad temperatuurist ja akude seisukorrast.



Karl Evans
Asepresident professionaalsete elektritööriistad alal, EANZ GTS
270 Bath Road, Slough
Berkshire, SL1 4DX
Inglismaa
29.04.2022



HOIATUS! Vigastusohu vähendamiseks lugege kasutusjuhendit.

Definitsioonid. Ohutuseeskirjad

Allpool toodud määratlused kirjeldavad iga märksõna olulisuse astet. Lugege juhend läbi ja pöörake tähelepanu järgmistele sümbolitele.



OHT! Tähistab tõenäolist ohuolukorda, mis juhul, kui seda ei väldita, **lõppeb surma või raskete kehavigastustega**.



HOIATUS! Tähistab võimalikku ohuolukorda, mis juhul, kui seda ei väldita, **võib lõppeda surma või raskete kehavigastustega**.



ETTEVAATUST! Tähistab võimalikku ohuolukorda, mis juhul, kui seda ei väldita, **võib lõppeda kergete või mõõdukate kehavigastustega**.

NB! Viitab tegevusele, mis ei too kaasa kehavigastust, kuid mis juhul, kui seda ei väldita, **võib põhjustada varalist kahju**.



Tähistab elektrilöögiohtu.



Tähistab tuleohtu.

ELEKTRITÖÖRIISTADEGA SEOTUD ÜLDISED HOIATUSED



HOIATUS! Lugege kõiki selle elektritööriistaga kaasas olevaid hoiatusi, juhiseid, jooniseid ja tehnilisi andmeid. Kõigi juhiste täpne järgimine aitab vältida elektrilöögi, tulekahju ja/või raskete vigastuste ohtu.

HOIDKE KÕIK HOIATUSED JA JUHISED TULEVIKU TARVIS ALLES

Hoiatuses kasutatud mõiste „elektritööriist“ viitab võrgutoitel töötavatele (juhtmega) ja akutoitel töötavatele (juhtmeta) elektritööriistadele.

1) Tööpiirkonna ohutus

- Tööpiirkond peab olema puhas ja korralikult valgustatud.** Korralageduse ja puuduliku valgustuse korral võivad kergesti juhtuda õnnetused.
- Ärge kasutage elektritööriista plahvatusohtlikus keskkonnas, näiteks tuleohtlike vedelike, gaaside või tolmü läheduses.** Elektritööriistad tekitavad sädemeid, mis võivad põhjustada tolmü või aurude süttimise.
- Hoidke lapsed ja kõrvalised isikud elektritööriista kasutamise ajal eemal.** Tähelepanu hajumisel võite kaotada tööriista üle kontrolli.

2) Elektriohtus

- Elektritööriista pistikud peavad sobima pistikupesaga. Ärge muutke pistikut mis tahes moel. Ärge kasutage maandatud elektritööriistade puhul adapterpistikut.** Muutmata pistikud ja sobivad pistikupesad vähendavad elektrilöögi ohtu.
- Vältige kokkupuudet maandatud pindadega, nagu torud, radiaatorid, pliidad ja külmikud.** Elektrilöögi saamise oht suureneb, kui teie keha on maandatud.
- Vältige elektritööriistade sattumist vihma või niiskuse kätte.** Elektritööriista sattunud vesi suurendab elektrilöögi ohtu.
- Käsitsege juhett ettevaatlikult. Ärge kunagi kasutage elektritööriista juhett selle kandmiseks, tõmbamiseks ega pistiku eemaldamiseks vooluvõrgust. Kaitske juhett kuumuse, õli, teravate servade ja liikuvate osade eest.** Kahjustatud või sassis juhtmed suurendavad elektrilöögi ohtu.
- Kui töötate tööriistaga väljas, kasutage kindlasti välitingimustesse sobivat pikendusjuhett.** Välitingimustesse sobiva pikendusjuhtme kasutamine vähendab elektrilöögi ohtu.
- Kui elektritööriistaga töötamine niiskes keskkonnas on vältimatu, kasutage rikkevoolukaitsmega kaitsstud voolutoidet.** Rikkevoolukaitsme kasutamine vähendab elektrilöögi ohtu.

3) Isiklik ohutus

- Olge tähelepanelik, jälgige pidevalt, mida teete, ning kasutage elektritööriista mõistlikult. Ärge kasutage elektritööriista väsinuna ega alkoholi, narkootikumide või arstimate mõju all olles.** Kui elektritööriistaga töötamise ajal tähelepanu kas või hetkeks hajub, võite saada raskeid kehavigastusi.
- Kasutage isikukaitsevahendeid. Kandke alati silmade kaitset.** Isikukaitsevahendid, nagu tolmumask,

mittelibisevad jalanõud, kiiver ja kõrvaklapid, vähendavad vastavates tingimustes kasutamisel tervisekahjustusi.

- c) **Vältige tööriista ootamatut käivutumist. Enne tööriista ühendamist vooluvõrku ja/või aku paigaldamist veenduge, et lüliti oleks väljalülitatud asendis.** Kandes tööriista, sõrm lüliti, või ühendades toiteallikaga tööriista, mille lüliti on tööasendis, võib juhtuda õnnetus.
- d) **Enne elektritööriista sisselülitamist eemaldage kõik reguleerimis- ja nutrivõtmed.** Tööriista pöörleva osa külge jäetud reguleerimis- või nutrivõti võib tekitada kehavigastusi.
- e) **Ärge küünitage. Seiske alati kindlalt jalgel ja hoidke tasakaalu.** Siis on võimalik ettearvamatus olukordades tööriista paremini valitseda.
- f) **Kandke nõuetekohast riietust. Ärge kandke lehvivaid rõivaid ega ehteid. Hoidke juuksed ja riided liikuvatest osadest eemal.** Lehvivad riided, ehted ja pikad juuksed võivad jääda liikuvate osade vahele.
- g) **Kui seadmetega on kaasas tolmueemaldusliidesed ja kogumisseadmed, siis veenduge, et need oleksid ühendatud ja et neid kasutataks õigesti.** Tolmukogumisseadme kasutamine võib vähendada tolmuga seotud ohte.
- h) **Hoolimata tööriistade sagedasel kasutamisel omandatud vilumusest ei tohi muutuda lohakaks ja eirata tööohutusnõudeid.** Isegi hetkeline hooletus võib lõppeda raskete vigastustega.

4) Elektritööriistade kasutamine ja hooldamine

- a) **Ärge koormake elektritööriista üle. Kasutage konkreetseks otstarbeks sobivat elektritööriista.** Elektritööriist tuleb tööga paremini ja ohutumalt toime ettenähtud koormusel.
- b) **Ärge kasutage elektritööriista, kui seda ei saa lülitist sisse ja välja lülitada.** Elektritööriist, mida ei saa juhtida lülitist, on ohtlik ja vajab remonti.
- c) **Enne reguleerimist, tarvikute vahetamist ja tööriista hoiulepanemist eemaldage elektritööriist vooluvõrgust ja/või eemaldage aku, kui see on eemaldatav.** Nende ettevaatusabinõude rakendamine vähendab elektritööriista ootamatu käivitumise ohtu.
- d) **Kui elektritööriistu ei kasutata, hoidke neid lastele kättesaamatus kohas. Ärge lubage tööriista kasutada inimestel, kes tööriista ei tunne või pole lugenud seda kasutusjuhendit.** Oskamatutes kätes on elektritööriistad ohtlikud.
- e) **Elektritööriistu ja tarvikuid tuleb hooldada. Veenduge, et liikuvad osad on õiges asendis ega ole kinni kiilunud, detailid on terved ja puuduvad muud tingimused, mis võivad mõjutada tööriista tööd.** Kahjustuste korral laske tööriista enne edasist kasutamist remontida. Paljude õnnetuste põhjuseks on halvasti hooldatud elektriseadmed.
- f) **Hoidke lõiketarvikud terava ja puhtana.** Õigesti hooldatud, teravate lõikeservadega lõiketarvikud kiiluvad väiksema tõenäosusega kinni ja neid on lihtsam juhtida.

- g) **Kasutage elektritööriista, tarvikuid ja otsikuid vastavalt juhistele, arvestades töötingimusi ja tehtava töö iseloomu.** Tööriista kasutamine mittesihotstarbeliselt võib põhjustada ohtlikke olukordi.
- h) **Hoidke käepidemed ja haardepinnad kuivad, puhtad ning vabad õlist ja määretest.** Libedad käepidemed ja haardepinnad ei võimalda ootamatutes olukordades tööriista ohutult käsitseda ja juhtida.

5) Akutööriista kasutamine ja hooldamine

- a) **Kasutage laadimiseks ainult tootja määratud laadijat.** Ühele akule sobiv laadija võib teise aku laadimisel põhjustada tuleohtu.
- b) **Kasutage tööriistu ainult ettenähtud akudega.** Teist tüüpi akude kasutamine võib põhjustada vigastus- ja tuleohtu.
- c) **Kui akut ei kasutata, hoidke seda eemal kirjaklambritest, müntidest, võtmetest, naeltest, kruvidest jms metallesemetest, mis võivad tekitada lühise.** Aku klemmide lühistamine võib põhjustada põletusi ja tulekahju.
- d) **Valedes tingimustes võib akut eralduda vedelikku. Vältige sellega kokkupuutumist. Kokkupuute korral loputage vastavat piirkonda veega. Kui akavedelik satub silma, tuleb pöörduda arsti poole.** Akust eraldunud vedelik võib põhjustada ärritust ja põletusi.
- e) **Ärge kasutage akupatareid või tööriista, mis on kahjustatud või ümber ehitatud.** Kahjustunud või muudetud konstruktsiooniga akude kasutamisel võib esineda kõrvalekaldeid, mis võivad lõppeda tulekahju, plahvatuse või vigastustega.
- f) **Kaitske akupatareid ja tööriista leekide ja kõrge temperatuuri eest.** Kokkupuutel leekidega või temperatuuriga üle 130 °C võib tagajärjeks olla plahvatus.
- g) **Järgige kõiki laadimisjuhiseid ja ärge laadige akupatareid ega tööriista väljaspool juhistes märgitud temperatuurivahemikku.** Valesti või väljaspool ettenähtud temperatuurivahemikku laadimine võib kahjustada akut ja suurendada tulekahju ohtu.

6) Tehnohooldus

- a) **Laske tööriista korrapäraselt hooldada kvalifitseeritud remonditöökojas ja kasutage ainult originaalvaruosi.** Nii tagate elektriseadme ohutuse.
- b) **Ärge hooldage kahjustunud akupatareid.** Akupatareid tuleb lasta hooldada ainult tootjal või volitatud teenusepakkujatel.

Täiendavad ohutusekirjad puurpinkide kasutamisel

- Tööriista kasutamise ajal tuleb hoida käed puurimispiirkonnast eemal. Pöörlevate osade või laastudega kokku puutudes riskite kehavigastustega.
- Kasutage alati puuri kaitsekate. Enne seadme sisselülitamist veenduge, et kaitsekate on korralikult suletud.
- Kasutage alati turvaketti.
- Magnetstatiiv sobib kasutamiseks terasega, mille paksume on vähemalt 10 mm, kuna õhuvahe magnetsüdamik

pinna ja aluspinna vahel on olematu. Kumerus, värvikihid ja pinnakonarused tekitavad õhuvähe. Jälgige, et õhuvähe oleks minimaalne.

- Asetage seade alati ühetasasele pinnale. Ärge kinnitage statiivi väikeste või ebakorrapärase kujuga esemete külge.
- Asetage seade alati pinnale, mille peal ei ole laaste, metallipuru, jääke ega mustust.
- Hoidke magnet puhas ning eemaldage praht ja laastud.
- Enne seadme sisselülitamist tuleb see korralikult paigaldada ja kinnitada vastavalt käesolevale juhendile.
- Enne seadme sisselülitamist kontrollige, et magnetstatiiv oleks korralikult aluspinna külge kinnitatud.
- Reguleerige laud nii, et lõiker ei ulatuks enne puurimist detailini. Kui seade on sisse lülitatud, ei tohi detailiga teha projekteerimis-, kooste- ega konstrueerimistöid.
- Enne seadme sisselülitamist veenduge, et otsik on korralikult kinnitatud.
- Kasutage alati otsikute ja materjali jaoks soovitatud kiirust.
- Ärge kasutage seadet detailide puhul, mida töödeldakse elektrilise keevitusaparaadiga.
- Kasutage ainult sobivat lõikevedelikku. Kasutage üldotstarbelist metallilõikepinkide jahutusvedelikku veega lahjendatud kujul.
- Ärge kasutage lõikevedelike vertikaalsel või alt ülles puurimisel. Nende rakenduste puhul kaske tera lõikepastasse või katke see sobiva pihustusainega.
- Ärge valage lõikevedelikku mahutisse, kui see on kanduri külge paigaldatud. Vältige lõikevedeliku sattumist puurmasina mootoris.
- Enne kasutamist veenduge, et liikuv padrunikaitse töötab korralikult.
- Jälgige, et metallilaastud ega vaigujäägid ei blokeeriks seadme tööd.
- Tera kinnikiilumisel eemaldage seade vooluvõrgust ja kõrvaldage kinnikiilumise põhjus, enne kui seadme uuesti sisse lülitate.

Muud ohud

Ka asjakohaste ohutusnõuete järgimisel ja turvaseadeldiste kasutamisel ei saa teatud ohte vältida. Need on järgmised.

- Kuulmiskahjustused.
- Õhkupaiskuvatest osakestest põhjustatud kehavigastuste oht.
- Põletushaavade oht, mida tekitavad kasutamisel kuumenevad tarvikud.
- Pikemaajalisest kasutamisest põhjustatud kehavigastuste oht.

HOIDKE NEED JUHISED ALLES

Akulaadidajad

DeWALTi laadidajad ei vaja reguleerimist ning nende konstrueerimisel on peetud silmas võimalikult lihtsat kasutamist.

Elektriohutus

Elektrimootor on ette nähtud vaid ühe pinge jaoks. Kontrollige alati, et aku pinge vastaks andmesildile märgitud väärtusele. Samuti veenduge, et laadija pinge vastaks võrgupingele.



Teie DeWALTi laadija on vastavalt standardile EN60335 topeltisolatsiooniga. Seetõttu ei ole maandusjuhet vaja.

Kui toitejuhe on kahjustatud, tuleb lasta see välja vahetada ainult DeWALTil või volitatud teeninduses.

Toitepistikute vahetamine (ainult Ühendkuningriik ja Iirimaa)

Kui on vaja paigaldada uus toitepistik, toimige järgmiselt.

- Kõrvaldage vana pistik ohutult.
- Ühendage pruun juhe uue pistiku faasiklemmiga.
- Ühendage sinine juhe neutraalklemmiga.



HOIATUS! Maandusklemmiga ühendusi ei tehta.

Järgige kvaliteetsete pistikutega kaasasolevaid paigaldusjuhiseid. Soovitatav kaitses: 3 A.

Pikendusjuhtme kasutamine

Ärge kasutage pikendusjuhet, kui see ei ole hädavajalik. Kasutage heakskiidetud pikendusjuhet, mis sobib laadija sisendvõimsusega (vt „**Tehnilised andmed**“). Juhtme minimaalne ristlõike pindala on 1 mm² ja maksimaalne pikkus on 30 m.

Juhtmerulli kasutamisel kerige juhe alati täielikult lahti.

Olulised ohutusnõuded akulaadijate kasutamisel

HOIDKE NEED JUHISED ALLES. See kasutusjuhend sisaldab ühilduvate akulaadijate olulisi ohutus- ja kasutusjuhiseid (vt „**Tehnilised andmed**“).

- Enne laadija kasutamist lugege läbi kõik juhised ja hoiatustähised laadijal, akul ja akuga kasutataval seadmel.



HOIATUS! Elektrilöögi oht. Vältige vedelike sattumist laadijasse. Tagajärjeks võib olla elektrilööki.



HOIATUS! Soovitage kasutada rikkevoolukaitset, mille rakendusivool on 30 mA või vähem.



ETTEVAATUST! Põletuse oht. Vigastusohu vähendamiseks laadige ainult DeWALTi laetavaid akusid. Teist tüüpi akud võivad plahvatada ning põhjustada kehavigastusi ja kahjusid.



ETTEVAATUST! Lapsi tuleb valvata, et nad selle seadmega ei mängiks.

NB! Teatud tingimustel, kui laadija on vooluvõrku ühendatud, võivad laadijasse sattunud võõrkehad selle kontaktid lühistada. Ärge laske laadija õõnsustesse pääseda elektrit juhtivatel materjalidel, nagu terasvill, foolium ja metallipuru. Ühendage laadija alati vooluvõrgust lahti, kui selle pesas pole akut. Ühendage laadija lahti ka enne puhastamist.

- **ÄRGE üritage akut laadida mõne muu laadijaga peale käesolevas juhendis toodute.** Laadija ja aku on ette nähtud koos töötama.
- **Need laadidajad on mõeldud ainult DeWALTi laetavate akude laadimiseks.** Muu kasutuse tagajärjeks on tulekahju või (surmava) elektrilöögi oht.
- **Vältige laadija kokkupuudet vihma või lumega.**

Akupatareid

Oulised ohutusnõuded akupatareide kasutamisel

Asendusakude tellimisel märkige ära katalooginumbr ja pinge.

Aku ei ole ostes täielikult laetud. Enne aku ja laadija kasutamist lugege alltoodud ohutusjuhiseid. Seejärel järgige antud laadimisjuhiseid.

LUGEGE KÕIKI JUHISEID

- **Ärge kasutage akut plahvatusohtlikus keskkonnas, näiteks tuleohtlike vedelike, gaaside või tolmu läheduses.** Aku asetamisel laadijasse või sealt eemaldamisel võivad aurred või tolmu süttida.
- **Ärge kunagi asetage akupatareid jõuga laadijasse. Ärge muutke akupatareid mitte mingil viisil, et see ühilduks laadijaga, kuna akupatarei võib puruneda, põhjustades raskeid kehavigastusi.**
- Laadige akusid ainult DEWALTI laadijatega.
- **ÄRGE** kaske seadet vette ega muudesse vedelikesse ja vältige pritsmeid.
- **Ärge hoidke ega kasutage tööriista ja akut kohas, kus temperatuur võib langeda alla 4 °C (39,2 °F) (näiteks talvel kuuride või metallehitiste läheduses) või ületada 40 °C (104 °F) (näiteks suvel kuuride või metallehitiste läheduses).**
- **Ärge põletage akupatareid isegi siis, kui see on tõsiselt kahjustatud või täielikult lõpuni kasutatud.** Aku võib tules plahvatada. Liitiumioonakude põletamisel eraldub mürgiseid auru ja aineid.
- **Kui aku sisu puutub nahaga kokku, siis peske seda kohta kohe neutraalse seebi ja veega.** Kui akudevdelik satub silma, siis loputage avatud silma veega 15 minutit või kuni ärritus lakkab. Meditsiiniline märkus: aku elektroliit koosneb vedelate orgaaniliste süsivesinike ja liitiumisoolade segust.
- **Avatud akuelementide sisu võib ärritada hingamisteid.** Minge värse õhu kätte. Sümptomite püsimisel pöörduge arsti poole.



HOIATUS! Põletuse oht. Akudevdelik võib säderme või leegiga kokku puutudes olla tuleohtlik.



HOIATUS! Ärge kunagi üritage akut mingil põhjusel avada. Kui aku korpus on pragunenud või muul viisil kahjustunud, ärge pange akut laadijasse. Ärge löhkuge akut, ärge pillake seda maha ega kahjustage muul viisil. Ärge kasutage akut ega laadijat, mis on saanud tugeva löögi, maha kukkunud, millegi alla jäänud või muul viisil kahjustunud (näiteks naelaga läbi torgatud, haamriga löödud, peale astunud). See võib põhjustada (surmava) elektrilöögi. Kahjustunud akud tuleb tagastada hooldusesindusse ümbertöötlemiseks.



HOIATUS! Tuleoht. Ärge hoidke ega kandke akupatareid nii, et metallesemad puutuvad kokku akuklemmidega. Näiteks ärge asetage akupatareid põlle sisse, taskusse, tööriistakasti, tootekohvrise, sahtlisse vms koos lahtiste naelte, kruvide, võtmete vms esemetega.



ETTEVAATUST! Kui te tööriista ei kasuta, asetage see küllili stabiilsele pinnale, kus see ei põhjusta komistamise ega kukkumise ohtu. Mõned suurte akudega tööriistad seisavad aku peal püsti, kuid võivad kergesti ümber minna.

Transportimine



HOIATUS! Tuleoht. Akude transportimisega võib kaasneda tuleoht, kui akuklemmid puutuvad kogemata kokku elektrit juhtivate materjalidega. Akude transportimisel tuleb veenduda, et akuklemmid on kaitstud ja hästi isoleeritud teiste materjalidega kokkupuutumise eest, et vältida lühist. **MÄRKUS!** Liitiumioonakusid ei tohi pakkida kontrollitavasse pagasisse.

DEWALTI akud vastavad kõigile kehtivatele tarne-eeskirjadele, mis on sätestatud tööstus- ja juriidilistes standardites, sealhulgas ÜRO ohtlike kaupade veo soovitude näidiseeskirjad; Rahvusvahelise Lennutranspordi Ühenduse (IATA) ohtlike kaupade eeskirjad, rahvusvaheline ohtlike kaupade mereveo (IMDG) eeskiri ja ohtlike veoeste rahvusvahelise autoveo Euroopa kokkulepe (ADR). Liitiumioonelementid ja akud on testitud ÜRO ohtlike kaupade veo soovitude katsete ja kriteeriumide käsiraamatu punkti 38.3 järgi.

Enamikul juhtudel ei klassifitseerita DEWALTI akupatareid tarnimisel täisreguleeritud 9. kategooria ohtlikuks materjaliks. Üldiselt nõuavad 9. kategooria täisregulatsiooni kohaldamist vaid liitiumioonakud, mille nimienergia on suurem kui 100 vatt-tundi (Wh). Kõigil liitiumioonakudel on niminäitaja vatt-tundides märgitud pakendile. Lisaks ei soovi DEWALT keeruliste eeskirjade tõttu liitiumioon-akupatareide transportimiseks õhutranspordivahendit olenemata Wh-väärtusest. Tööriistu koos akudega (kombikomplekt) tohib transportida õhutranspordiga erandjuhul, kui akupatarei energiväärtus ei ületa 100 Wh. Olenemata sellest, kas tarnitava kauba suhtes kohaldatakse erandit või kehtib sellele täisregulatsioon, vastutab tarnija pakendamise, sildistamise/märgistamise ja dokumentatsiooni kehtivatele nõuetele vastavuse eest.

Kasutusjuhendi selles jaos toodud teave on antud heas usus ning seda peetakse dokumendi koostamise ajahetkel õigeks. Sellegipoolest ei anta ostest ega kaudset garantiit. Ostja peab tagama, et tema tegevus on kooskõlas kehtivate eeskirjadega.

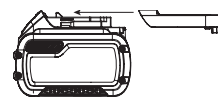
FLEXVOLT™-i aku transportimine

DEWALTI FLEXVOLT™-i akul on kaks režiimi: **kasutamine** ja **transport**.

Kasutusrežiim. Kui FLEXVOLT™-i aku on eraldi või DEWALTI 18 V seadmes, töötab see 18 V akuna. Kui FLEXVOLT™-i aku on 54 V või 108 V (kaks 54 V akut) seadmes, töötab see 54 V akuna.

Transportirežiim. Kui FLEXVOLT™-i akul on kate peal, on aku transportirežiimis. Hoidke kate transportimiseks alles.

Kui aku on transportirežiimis, on akuelementide elektrühendus katkestatud, mille tagajärjel on meil 3 akut, mille energiväärtus on madalam võrreldes 1 akuga, mille energiväärtus on kõrgem. Tänu 3-le madalama Wh-väärtusega akule kohaldatakse akupatarei suhtes erandit, mille kohaselt ei kehti sellele teatud



tarnerregulatsioonid, mis puudutavad akude kõrgemat Wh-väärtust.

Kasutamise ja transportimise märgistuse näidis

Näiteks transpordi

Wh-väärtus võib olla 3 x 36 Wh, mis tähendab kolme 36 Wh akut.

Kasutamise Wh-väärtus võib olla 108 Wh (ainult 1 aku).

 **Use: 108 Wh**
 **Transport: 3x36 Wh**

Hoiutingimused

- Hoidmiseks on parim kuiv ja jahe koht, kuhu ei paista otsene päikesevalgus ning kus temperatuur ei ole liiga kõrge ega madal. Aku optimaalsete talitlusomaduste ja kasutusea tagamiseks hoidke mittekasutatavaid akusid toatemperatuuril.
- Pikemaks ajaks hoiule panekul soovitatakse aku täis laadida ning asetada see jahedasse ja kuiva ning päikesevalguse eest kaitstud kohta.

MÄRKUS! Akut ei tohi hoida täielikult tühjenenuna. Akut tuleb enne kasutamist laadida.

Laadijal ja akul olevad sildid

Lisaks juhendis kasutatavatele sümbolitele võivad laadija ja aku siltidel olla järgmised sümbolid.



Enne kasutamist lugege kasutusjuhendit.



Laadimisaja leiate peatükist „*Tehnilised andmed*“.



Ärge puudutage neid elektrit juhtivate esemetega.



Ärge laadige kahjustatud akusid.



Vältige kokkupuudet veega.



Laske defektsed juhtmed kohe välja vahetada.



Laadige ainult vahemikus 4 °C kuni 40 °C.



Kasutamiseks ainult siseruumides.



Kõrvaldage akupatarei keskkonnasäästlikul viisil.



Laadige i akupatareid ainult heakskiidetud DEWALTI laadijatega. Kui laete DEWALTI laadijaga muid kui DEWALTI akupatareid, võivad need plahvatada või põhjustada muid ohtlikke olukordi.



Akut ei tohi põletada.



KASUTAMINE (ilma transpordikatteta). Näide: Wh-väärtus 108 Wh (1 aku väärtusega 108 Wh).



TRANSPORT (integreeritud transpordikatteta). Näide: Wh-väärtus 3 x 36 Wh (kolm 36 Wh akut).

Aku tüüp

18-voldise akuga töötavad järgmised tööriistad: DCD1623
Kasutada võib järgmisi akupatareid: DCB184G, DCB547G.
Lisateavet leiate peatükist „*Tehnilised andmed*“.

Pakendi sisu

Pakend sisaldab järgmist:

- 1 Magnetiline puurpink
- 1 16 mm võtmega padrun
- 1 Padruni võti
- 1 Jahutusvedeliku pudel toruga
- 1 Laastukaitse
- 1 Turvakett
- 2 Väljutustihvid
- 1 Söötepideme komplekt
- 1 Jahutusvedeliku pudeli kandur
- 1 Kuuskantvõti
- 1 Mutrivõti
- 2 Tiibpoldid
- 1 Kohver
- 1 Kasutusjuhend

MÄRKUS! N-sarja mudelitel ei ole akusid ja laadijaid kaasas. NT-sarja mudelitel ei ole akusid ja laadijaid kaasas. B-sarja mudelitel on Bluetooth®-akupatareid.

MÄRKUS! Bluetooth®-i sõnamärk ja logod on registreeritud kaubamärgid, mis kuuluvad ettevõttele Bluetooth®, SIG, Inc., ja DEWALT kasutab neid litsentsi alusel. Muud kaubamärgid ja ärinimed kuuluvad nende vastavatele omanikele.

- Veenduge, et tööriist, selle osad ega tarvikud ei oleks transportimisel kahjustada saanud.
- Võtke enne kasutamist aega, et kasutusjuhend põhjalikult läbi lugeda ja endale selgeks teha.

Tööriistal olevad märgistused

Tööriistal on kasutatud järgmisi sümboleid:



Enne kasutamist lugege kasutusjuhendit.



Kandke kõrvade kaitset.



Kandke silmade kaitset.



Nähtav kiirgus. Ärge vaadake otse valguse suunas.



Ärge kasutage seda tööriista, kui teil või mõnel juuresviibijal on südamestimulaator või mõni muu meditsiiniline implantaat.



Kasutage alati turvaketti. Kinnitage seade tooriku külge.

Kuupäevakoodi asukoht (joonis B)

Akupesale on soovitatud kuupäevakood **44**, mis sisaldab ka tootmisaastat.

Näide:

2022 XX XX

Valmistamise aasta ja nädal

Kirjeldus (joonis A)

! **HOIATUS!** Elektritööriista ega selle ühtki osa ei tohi ümber ehitada. See võib lõppeda kahjustuste või kehavigastustega.

- | | |
|---------------------------------------|--|
| 1 Toitelüliti | 15 Jahutusvedeliku toru |
| 2 Magneti sisselülitushoob | 16 Jahutusvedeliku liitmik |
| 3 Pöörlemisuuna lüliti | 17 Jahutusvedeliku voolukiiruse regulaator |
| 4 Kiiruselüliti | 18 Jahutusvedeliku pudeli kork |
| 5 Käiguvalits | 19 Liitmiku mutter |
| 6 Söötepid | 20 Magnetalus |
| 7 Söötepideme rumm | 21 Jahutusvedeliku pudeli magnetiline kinnituspunkt |
| 8 Söötepideme vabastusnupp | 22 Kandesang |
| 9 LED-nupp | 23 Käepideme vabastusnupp |
| 10 19 mm Weldoni kiirpadrun | 24 Magneti rakendumise ja güroskoopilise kaitse näidik |
| 11 16 mm võtmega padrun | 25 Laastukaitse |
| 12 Mootori kõrguse reguleerimise hoob | 26 Turvakett |
| 13 Jahutusvedeliku pudeli kandur | |
| 14 Jahutusvedeliku pudel | |

Ettenähtud otstarve

Magnetiline puurpink DCD1623 on mõeldud akude puurimiseks teraskonstruksioonides. Ärge puurige värvilist metalli.

ÄRGE kasutage seadet niiskes või märjas keskkonnas ega tuleohtlike vedelike või gaaside läheduses.

See puurpink on professionaalne elektritööriist.

ÄRGE lubage lastel tööriista puutuda. Kogenematute kasutajate puhul on vajalik juhendamine.

- **Väikesed lapsed ja nõrk tervis.** See seade ei ole mõeldud ilma järelevalveta kasutamiseks väikeste laste või füüsiliselt nõrkade isikute poolt.
- See seade ei ole mõeldud kasutamiseks isikute (sealhulgas laste) poolt, kelle füüsilised, tajumis- või vaimsed võimed on piiratud või kellel puuduvad vajalikud kogemused, teadmised ja oskused, välja arvatud juhul, kui neid juhendab nende ohutuse eest vastutav isik. Lapsi ei tohi kunagi jätta selle seadmega omapead.

KOKKUPANEMINE JA SEADISTAMINE

! **HOIATUS!** Et vähendada raskete kehavigastuste ohtu, lülitage tööriist enne seadistamist või lisaseadmete ja tarvikute paigaldamist ja eemaldamist välja ning eemaldage aku. Seadme ootamatu käivitumine võib lõppeda vigastustega.

! **HOIATUS!** Kasutage ainult DEWALTi akupatareid ja laadijaid.

Puurpingi transportimine (joonis A)

! **HOIATUS!** Et vähendada raskete kehavigastuste ohtu, lülitage tööriist enne transportimist, seadistamist, puhastamist, remontimist või tarvikute paigaldamist ja eemaldamist välja ning eemaldage aku. Seadme ootamatu käivitumine võib lõppeda vigastustega.

Tööriista mugavaks kandmiseks ühest kohast teise on selle ülemises osas kandesang **22**.

Seadme paigaldamine (joonised A, G)

1. Pange kokku söötepid.
2. Paigaldage laastukaitse.
3. Vajadusel paigaldage määrdesüsteem.
4. Sellel seadmel on nõgus põhi, mis võimaldab seda paigaldada kõvale pinnale või vähemalt 101 mm läbimõduga ja vähemalt 9,5 mm paksuse toru külge. Eemaldage kõik osakesed, mis takistavad magnetstatiivi **20** täielikku kontakti aluspinnaga.
5. Paigaldage ja kinnitage turvakett **26**.

Söötepideme paigaldamine (joonis C)

Kiirkinnitusega söötepideme saab paigaldada ühe lihtsa liigutusega nii seadme vasakule kui ka paremale küljele.

1. Krivige käepidemed **6** rummu **7** sisse. Veenduge, et käepidemed oleksid korralikult kinni.
2. Rummu võlli sisestamisel avasse **33** hoidke rummu vabastusnuppu **8** all.
3. Vabastage nupp.

Laastukaitse paigaldamine (joonis D)

! **HOIATUS!** Kasutage alati laastukaitset.

1. Hoidke laastukaitset **25** padruni ees, seades laastukaitsemel olevad pilud kohakuti seadmes olevate avadega.
2. Kinnitage tiibpoldid **39** (lisatarvikute kotist) raami esiosas olevatesse aukudesse.

Määrdesüsteem (joonis A, E)**Jahutusvedeliku pudeli täitmine**

! **HOIATUS!** Ärge valage lõikevedelikku pudelisse, kui see on kanduri külge paigaldatud. Vältige lõikevedeliku sattumist puurmasina mootorisse. Tagajärjeks võib olla elektrilöökk.

! **HOIATUS!** Ärge laske lõikevedelikul tungida akupesasse ega puutuda kokku akuga.

MÄRKUS! Kui lõikevedelikku satub akule, tuleb aku kohe puhtaks teha. Selle puuriga kasutatav lõikevedelik võib kahjustada teatavate akude korpuseid. Soovitame tungivalt kasutada õlikindla korpusega akusid (klaasiga täidetud nailonist, mille mudeli number sisaldab tähist G).

MÄRKUS! Määrdesüsteem on ette nähtud puurimiseks mõeldud löikevedelike doseerimiseks. Muud vedelikud võivad süsteemi kahjustada.

1. Keerake vooluregulaatorit **17** sulgemiseks vastupäeva.
2. Eemaldage jahutusvedeliku pudel **14** jahutusvedeliku pudeli magnetkandurist **13**.
3. Keerake kork **18** lahti.
4. Täitke mahuti löikepingi jahutusvedelikuga, mis on veega lahjendatud.
5. Keerake kork uuesti kinni.
6. Asetage jahutusvedeliku pudel jahutusvedeliku pudeli magnetkandurisse **13**.

Määrdesüsteemi paigaldamine (joonis A, E)



HOIATUS! Ärge kasutage määrdesüsteemi vertikaalsetel pindadel või alt üles puurimisel.

Kasutage määrdesüsteemi ainult horisontaalseks puurimiseks, nagu näidatud joonisel A.

1. Asetage jahutusvedeliku pudel **14** jahutusvedeliku pudeli magnetikandurisse **13**, seejärel libistage jahutusvedeliku pudeli magnetkandur jahutusvedeliku pudeli magnetilise kinnituspunkti **21** mõlemale küljele.
2. Ühendage jahutusvedeliku toru **15** reduktori küljes oleva liitmikuga **16**.
 - a. Kõigepealt keerake mutter **19** mutrivõtmega lahti ja torgake mutter läbi jahutusvedeliku toru **15** otsa.
 - b. Suruge jahutusvedeliku toru esmalt liitmiku **16** külge ja seejärel kinnitage mutter mutrivõtmega.
 - c. Eemaldamiseks keerake mutter lahti ja seejärel tõmmake jahutusvedeliku toru liitmiku küljest lahti.

MÄRKUS! Pärast jahutusvedeliku toru eemaldamist kinnitage liitmiku mutter, et see kaotasi ei läheks.

Määrdesüsteemi kasutamiseks tuleb jahutusvedeliku pudel **14** täita piisava koguse löikevedelikuga.

Määrimine horisontaalse kasutamise korral (joonis A, E)

1. Reguleerige vedeliku voolu vastavalt vajadusele voolukiiruse regulaatori **17** abil.
2. Kui laastud muutuvad siniseks, tuleb lisada löikevedelikku.

Määrimine vertikaalse ja pea kohal kasutamise korral

Kastke tera löikepastasse või katke see sobiva pihustusainega.

Turvaketi paigaldamine (joonis G)



HOIATUS! Kasutage alati turvaketti.



HOIATUS! Turvaketti ei tohi kinnitada läbi kandesanga.

Jätkake komplekti kuuluv turvakett **26** läbi seadme küljes oleva turvaketi ava **28** ja ümber tooriku ning fikseerige kohale.

Otsiku paigaldamine ja eemaldamine (joonis F)

Padrunisse (h) saab paigaldada 19 mm varrega Weldoni rõngaspuure, mille varrel on kaks lapikut pinda.



ETTEVAATUST! Vigastuste oht. Lõikuri hambad on teravad.

1. Torgake juhttapp **42** läbi tera varre keskel oleva ava.
2. Lükake 19 mm Weldoni kiirpadrun **11** üles.
3. Sisestage tera **43** koos juhttapiga ja keerake, kuni labaosas jõuab lukustustihvtini. Kui lapik osa jõuab lukustustihvtini, laskub võru klõpsatusega alla.
4. Veenduge, et lõiketera on korralikult padruniga ühendatud.
5. Tera vabastamiseks tõstke 19 mm Weldoni kiirpadrun üles.

Kolme haaratsiga padrun (joonis F)

Seadmele saab paigaldada 3 haaratsiga padruni **11**, mis võimaldab puurpinkil kasutada erimõõduliste teradega.

Paigaldusjuhised leiate jaotisest „Otsiku paigaldamine ja eemaldamine“.

1. Asetage padruni võti **27** järjestikku kõiki kolme auku ja pingutage päripäeva. Padrun tuleb kindlasti kinnitada kõigist kolmest august, et vältida libisemist.
2. Otsiku eemaldamiseks keerake padruni võtit vastupäeva ainult ühest august ja seejärel keerake padrun käsitsi lahti.

MÄRKUS! Võimalik, et pärast padruni paigaldamist on vaja mootori asendit reguleerida. Juhised leiate jaotisest „Mootori kõrguse reguleerimine“.

Lisateavet sobivate tarvikute kohta leiate jaotisest „Tarvikud“.

Magneti lülitushoob (joonis M)

Magneti tugevust saab muuta magneti lülitushoova **2** abil.

Magneti lülitushoova viimisel keskmisse asendisse suureneb magneti võimsus 15%-ni. See funktsioon pakub kasutajale mõningast abi seadme fikseerimisel.

Magneti lülitushoova viimisel vasakpoolsesse asendisse suureneb magneti võimsus 100%-ni.

Kui magneti lülitushoob on parempoolses asendis, lülitub magneti toide välja. Kui liigutada käepidet vasakult paremale, tuleb käepideme võru **37** üles tõsta, et väljuda 100% või 15% kinnitusest.

MÄRKUS! Seade ei lülitu sisse enne, kui magneti lülitushoob on vasakpoolses asendis 100% juures.

Käiguvalits (joonis J)





ETTEVAATUST! Ärge vahetage käiku, kui mootor töötab.

Seadmel on kahekäiguline käiguvalits kiiruse ja väändemomendi suhte muutmiseks.

1. Vajutage käiguvalikunuppu **32** ja keerake käiguvalits **5** soovitud režiimile.
2. **VÄIKE KIIRUS JA SUUR VÄÄNDEMOMENT:** ↴ Väikese kiiruse ja suure pöördemomendi valimiseks keerake käiguvalitsat vasakule.

SUUR KIIRUS JA VÄIKE VÄÄNDEMOMENT: ↲ Suure kiiruse ja väikese pöördemomendi valimiseks keerake käiguvalitsat paremale.

	1	2	3	4	5
	250	370	500	660	810
	130	190	260	340	420

Kiiruse valimine (joonis A)

Tööriistal on viis kiiruse seadistust suurema mitmekülgseuse tagamiseks.

1. Suurema pöörlemissageduse valimiseks keerake kiirusevalits **4** suuremale numbrile.
2. Väiksema pöörlemissageduse valimiseks keerake kiiruselüliti väiksema numbril juurde.

Kui tööriist ei muuda kiirust, veenduge, et kiiruselüliti oleks korralikult edasi- või tagasikäigu asendis.

Kiiruse ja tera suuruse kohta leiate teavet selle jaotise lõpus olevast **kiiruse (p/min) ja puurimissätete** tabelist.

Pöörlemissuuna nupp (joonis K)

Pöörlemissuuna nupuga **3** määratakse seadme pöörlemissuund.

MÄRKUS! Selle tööriista vastassuunalist funktsiooni kasutatakse kruviaukude tegemiseks. Tagasikäigu kiirus on olenemata muutkiirusest alumisel käigul 350 p/min ja ülemisel käigul 680 p/min.

Päripäeva pöörlemise valimiseks vabastage toitelüliti **1** ja lülitage pöörlemissuuna nupp edasikäigu tähise **40** juurde.

Tagasikäigu valimiseks lülitage pöörlemissuuna nupp tagasikäigu tähise **41** juurde.

Mootori kõrguse reguleerimine (joonis H)

Kui on vaja tera kaugust toorikust suurendada või vähendada, saab reguleerida mootori kõrgust.


1. Vabastage mootori liughoob **12**.
2. Asetage mootor soovitud kõrgusele.
3. Keerake mootori liughoob korralikult kinni ja fikseerige mootor paigale.

MÄRKUS! Raami küljel on kolm kinnituskrui **38**, mida pingutades või lahti keerates saab reguleerida, kui kergesti mootori korpus söttepidemega **6** liigub.

KASUTAMINE

Kasutusjuhised

 **HOIATUS!** Järgige alati ohutusnõudeid ja kohaldatavaid eeskirju.

 **HOIATUS!** Et vähendada raskete kehavigastuste ohtu, lülitage tööriist enne seadistamist või lisaseadmete ja varvikute paigaldamist ja eemaldamist välja ning eemaldage aku. Seadme ootamatu käivitumine võib lõppeda vigastustega.


Kandesang (joonis I)


Sellel kandesangal on kaks funktsiooni:

- Kandke tööriista vertikaalses asendis.

- Tööriista kasutamisel tagurpidi tuleb vältida kokkupandud asendis aku mahakukkumist.

Akupatarei paigaldamine ja eemaldamine (joonis B)

 **HOIATUS!** Enne akupatarei paigaldamist veenduge, et seade on välja lülitatud.

 **HOIATUS!** Hoidke löikevedelik akust eemal. Kokkupuutel löikevedelikuga võib aku korpus praguneda. Kui akule satub löikevedelikku, tuleb aku kohe puhtaks teha.

MÄRKUS! Soovitame tungivalt kasutada õlikindla korpusega akusid (klaasiga täidetud nailonist, mille mudeli number sisaldab tähist G). Parima tulemuse saamiseks veenduge, et akupatarei oleks täis laetud.

Aku **29** paigaldamiseks akupesasse **31** vajutage kandesanga vabastusnuppu **8** ja seadke kandesang **22** vertikaalasendis. Seadke akupatarei kohakuti akupesas olevate rööbastega ja lükake see sisse, kuni aku asetseb kindlalt seadmes ja ei tule enam lahti.

Aku eemaldamiseks tööriistast vajutage kandesanga vabastusnuppu **8** ja viige kandesang **22** vertikaalasendis. Vajutage vabastusnuppu **30** ja tõmmake akupatarei akupesast välja. Sisestage see laadijasse, nagu kirjeldatud käesoleva kasutusjuhendi laadijat käsitlevas osas.

MÄRKUS! Kui kandesanga vertikaalse asendi puhul on akut endiselt raske eemaldada, vajutage kandesanga vabastusnuppu ning lükake kandesanga veidi kaugemale tööriista esiosa suunas, et aku eemaldamiseks tekiks rohkem ruumi.


Akupatarei näidik (joonis B)

Mõningatel DeWALTi akupatareidel on näidik, mille kolm rohelist valgusdiodi näitavad akupatarei järelejäänud laetuse taset.

Akunäidiku aktiveerimiseks vajutage pikalt akunäidiku nuppu **45**. Süttivad kolm rohelist valgusdiodi, näidates järelejäänud laetuse taset. Kui aku laetuse tase jääb alla kasutuspiiri, siis näidik ei sütti ning aku tuleb uuesti täis laadida.

MÄRKUS! Akunäidik on vaid akupatarei järelejäänud laetuse näitaja. See ei näita tööriista funktsionaalsust ning näit varieerub sõltuvalt seadme komponentidest, temperatuurist ja kasutusala.

Enne kasutamist


 **HOIATUS!** Kontrollige iga kord enne kasutamist ketti kulumise ja kahjustuste suhtes. Vajadusel vahetage välja.

Proovige seadme tunnetuse omandamiseks teha mõned lihtsad tööd materjalijääkidest.

Sisse- ja väljalülitamine (joonis A)

Selleks, et seade korralikult töötaks, tuleb see sisse lülitada vastavalt allpool kirjeldatud protseduurile.

Toite sisse- ja väljalülitamine

 **HOIATUS!** Vertikaalselt või tagurpidi töötamise korral tuleb tööriist tooriku küljest lahti, kui magneti lülitushoob **EI OLE** 100% asendis.

Tööriista käivitamiseks lükake toitelüliti **1** üles (**I**).

MÄRKUS! Tööriist ei tööta, kui magnet ei ole 100% rakendunud.

Süttib oranž tuli, mis näitab, et magnet pole täielikult rakendunud.

Tööriista väljalülitamiseks lükake lüliti (0) alla.

E-Clutch®-süsteem ja madala pinge märgutuli (joonis A)

Seadmel DCD1623 on DeWALTI E-Clutch®-süsteem. See funktsioon tajub tööriista liikumist ja lülitab vajadusel tööriista välja. Süttib olekut näitav E-Clutch®-süsteemi märgutuli 24. Magnetiluse 20 esiküljel asuv töötamise märgutuli vilgub, hoiatades kasutajat madalast pingest.

MÄRGUTULI	DIAGNOOS	LAHENDUS
EI PÕLE	Tööriist töötab normaalselt.	Järgige tööriista kasutamisel kõiki hoiatusi ja juhiseid.
PUNANE PÕLEB	E-Clutch®-i süsteem on aktiveeritud (RAKENDATUD)	Kui tööriist on korralikult toetatud, vabastage päästik. Kui päästikut uuesti vajutatakse ja märgutuli kustub, töötab seade tavapärased.
ORANŽ PÕLEB	Magneti lülitushoob ei ole 100% asendis, kui toitelüliti on sisse lülitatud.	Seadke magneti lülitushoob 100% asendisse.
VALGE VILGUB	Aku madal pinge	Katkestage tööriista kasutamine ja paigaldage täis laetud aku.

Puurimine rõngaspuuriga

- Rõngaspuurid lõikavad materjali läbi ainult augu välisservast, mitte ei peenesta tervet auku. Tänu sellele kulub augu tegemiseks palju vähem energiat kui spiraalpuuriga.
- Rõngaspuuriga puurimisel ei ole vaja auku ette puurida.

! ETTEVAATUST! Ärge puudutage tera ega selle lähedusse jäävaid osasid vahetult pärast kasutamist, kuna need võivad olla väga tulised ja nahka kõrvetada. Veenduge, et metallsüdämiku väljasurumisel ei ole kedagi tööpiirkonnas.

Puurimistingimused

Materjali puurimise kergus sõltub mitmetest teguritest, sealhulgas tõmbetugevusest ja abrasiioonkulumiskindlusest. Kuigi tavaliseks kriteeriumiks on kõvadus ja/või tugevus, võivad ühesuguste füüsiliste omadustega materjalid töödeldavuse osas suuresti erineda. Puurimistingimused sõltuvad tööriista eluea ja pinnaviimistlusega seotud nõuetest. Neid tingimusi piiravad veelgi tööriista ja detaili jäikus ning määrimine ja seadme kasulik võimsus. Mida kõvem on materjal, seda väiksem on löikekiirus. Mõned pehmemad materjalid sisaldavad abrasiivseid aineid, mis põhjustavad suurel kiirusel löikeserva kiiret kulumist. Etteandekiirus sõltub süsteemi jäikusest, eemaldatava materjali mahust, pinnaviimistlusest ja seadme kasulikust võimsusest.

Augu puurimine (joonis A)

- Kandke alati löikepiirkonda sobivat löike-/jahutusvedelikku.
- Langetage kaitsekate 25, nii et see katab puuritava pinna.
- Veenduge, et puuri ots või lõikuri tera on korralikult puuritava punkti kohale paigaldatud.
- Tööriista käivitamiseks lükake toitelüliti 1 üles (I).

- Juhtige tera aeglaselt detaili sisse, kasutades söötepidet 6.
- Lõiget alustades rakendage otsikule kergert survet, et tekiks esialgne süvend.
- Jätkake piisavat survet avaldades, et jätkata lõiget sujuvalt. Ärge kasutage jõudu.
- Olge eriti ettevaatlik, kui otsik hakkab pinnast läbi tungima, et vältida lõhenemist.
- Pärast töö lõpetamist ja enne aku eemaldamist lülitage kõigepealt välja mootor, seejärel magnet ja kõige lõpuks elektritoide.

HOOLDUS

Teie elektritööriist on mõeldud pikaajaliseks kasutamiseks ja selle hooldustarve on minimaalne. Et tööriist teid pikka aega korralikult teeniks, tuleb seda nõuetekohaselt hooldada ja korrapäraselt puhastada.

! HOIATUS! Et vähendada raskete kehavigastuste ohtu, lülitage tööriist enne seadistamist või lisaseadmete ja tarvikute paigaldamist ja eemaldamist välja ning eemaldage aku. Seadme ootamatu käivitumine võib lõppeda vigastustega.

Laadija ja akupatarei ei vaja hooldust.



Määrimine

Teie elektritööriist ei vaja lisamäärimist.

Tool Connect™-i kiip (joonis L)

Lisavarustus

! HOIATUS! Et vähendada raskete kehavigastuste ohtu, lülitage seade enne seadistamist või tarvikute paigaldamist ja eemaldamist välja ning eemaldage aku. Seadme ootamatu käivitumine võib lõppeda vigastustega.

Teie tööriist on Tool Connect™-i kiibi valmidusega ja sellel on koht Tool Connect™-i kiibi paigaldamiseks.

Tool Connect™-i kiip suhtleb teie nutiseadme (nt nutitelefoniga või tahvelarvuti) valikulise rakendusega, mis ühendab seadme, et kasutada mobiilirakenduses varude haldamise funktsioone.

Lisateavet leiате **Tool Connect™-i kiibi kasutusjuhendist.**

Tool Connect™-i kiibi paigaldamine

- Eemaldage tööriista Tool Connect™-i kiibi 36 kaitsekatte kinnituskruvid 34.
- Eemaldage kaitsekate ja pange Tool Connect™-i kiip tühja pesasse 35.
- Veenduge, et Tool Connect™-i kiip oleks korpusega ühel joonel. Kinnitage see kinnituskruvidega ja keerake kruvid kinni.
- Täpsemad juhised leiате **Tool Connect™-i kiibi kasutusjuhendist.**

Puhastamine



HOIATUS! Eemaldage kõigist õhuavadest vähemalt kord nädalas mustus ja tolm puhta ja kuiva suruõhuga. Seda tehes kandke alati ANSI Z87.1 nõuetele vastavaid silmade kaitsevahendeid, et vähendada silmakahjustuste ohtu.



HOIATUS! Ärge kunagi kasutage tööriista mittemetallist osade puhastamiseks lahusteid ega muid kemikaale. Kõnealusel kemikaalid võivad nõrgendada tööriista neis osades kasutatud plastmaterjale. Kasutage ainult vee ja neutraalse seebiga niisutatud lappi. Vältige vedelike sattumist tööriista sisse; ärge kastke tööriista ega selle osi vedelikku.

Valikulised lisatarvikud



HOIATUS! Kuna muid tarvikuid peale DEWALTi pakutavate ei ole koos selle tootega testitud, võib nende kasutamine käesoleva tööriistaga olla ohtlik. Et vähendada kehavigastuste ohtu, tuleb selle tootega kasutada ainult DEWALTi soovitatud tarvikuid.

Sobilike tarvikute kohta küsige teavet müüjalt.

Keskkonnakaitse



Jäätmete sortimine. Selle sümboliga märgistatud seadmeid ja akusid ei tohi kõrvaldada koos olmejäätmetega.

■ Seadmed ja akud sisaldavad aineid, mida saab eemaldada ja taaskasutada, et vähendada toorainepuudust. Elektriseadmed ja akud tuleb kohalike eeskirjade kohaselt ringlusse võtta. Lisateavet leiata aadressilt www.2helpU.com.

Laetav akupatarei

Seda pika tööeaiga akut tuleb laadida, kui see ei anna enam piisavalt voolu töödel, mis varem käisid kergelt. Aku kasutusea lõpus tuleb see kõrvaldada keskkonnanõudeid arvestades.

- Laske akul täielikult tühjeneda, seejärel eemaldage see tööriista küljest.
- Liitiumioonelemendid on taaskasutatavad. Viige need edasimüüjale või kohalikku jäätmejaama. Kogutud akud taaskasutatakse või kõrvaldatakse nõuetekohaselt.

Kiiruse (p/min) ja puurimissätted (9 Ah akuga)

Lõikuri suurus	Madalsüsinikteras	Raudplaat
14–16 mm	600–1000 p/min	800–1200 p/min
	Ülemine käik, kiirus 4–5	Ülemine käik, kiirus 5
16–21 mm	480–800 p/min	640–960 p/min
	Ülemine käik, kiirus 3–5	Ülemine käik, kiirus 4–5
21–25 mm	400–660 p/min	530–800 p/min
	Ülemine käik, kiirus 3–4	Ülemine käik, kiirus 3–5
25–30 mm	320–530 p/min	420–640 p/min
	Alumine käik, kiirus 4–5	Ülemine käik, kiirus 3–4
30–35 mm	270–460 p/min	360–550 p/min
	Alumine käik, kiirus 4–5	Alumine käik, kiirus 4–5
35–40 mm	230–400 p/min	320–480 p/min
	Alumine käik, kiirus 3–4	Alumine käik, kiirus 4–5
40–45 mm	210–320 p/min	280–420 p/min
	Alumine käik, kiirus 3–4	Alumine käik, kiirus 3–5
45–50 mm	190–320 p/min	260–380 p/min
	Alumine käik, kiirus 2–3	Alumine käik, kiirus 3–4

38 mm läbimõõduga või paksemate kui 25 mm puhul kasutage 9 Ah akut.

MAGNETINĖS GRĘŽIMO STAKLĖS

DCD1623

Sveikiname!

Jūs pasirinkote DEWALT įrankį. Dėl ilgametės patirties įrankių gamyboje ir diegiamų naujovių DEWALT yra patikimiausias elektrinių įrankių naudotojų profesionalų partneris.

Techniniai duomenys

	DCD1623	
Įtampa	V_{is}	18
Tipas		1
Maks. galia su 9Ah akumulatoriumi	W	1100
Sukimo pirmyn apskovs be apkrovos		
Žema pavara	min^{-1}	130-420
Aukšta pavara	min^{-1}	250-810
Sukimo atgal apskovs be apkrovos		
Žema pavara	min^{-1}	350
Aukšta pavara	min^{-1}	680
Maks. gręžimo skersmuo su spiraliniu grąžtu	mm	16
Maks. gręžimo skersmuo su gręžimo karūnele	mm	50
Maks. įsriegimas		M14
Maks. pjovimo gylis pliene	mm	50
Įrankio laikiklis (plokščioju kotu)	mm	19
Svoris	kg	14,4
Triukšmo ir (arba) vibracijos vertės (triacišo vektoriaus suma) pagal EN62841-1:		
L_{pa} (skleidžiamo garso slėgio lygis)	dB(A)	85
L_{wa} (garso galios lygis)	dB(A)	94
K (nustatyto garso lygio neapibrėžtis)	dB(A)	3

Čia nurodytas vibracijos ir (arba) skleidžiamo triukšmo lygis išmatuotas atsižvelgiant į standartinį bandymo metodą, pateiktą EN62841, todėl jį galima naudoti įrankiams tarpusavyje palyginti. Be to, jį taip pat galima naudoti preliminariam poveikiui įvertinti.

⚠ ĮSPĖJIMAS! Deklaruotasis vibracijos ir (arba) triukšmo ir emisijos lygis kyla naudojant įrankį pagrindiniams numatytiems darbams atlikti. Tačiau, jei šiuo įrankiu atliekami kiti darbai, naudojami kiti priedai arba priedai prastai prižiūrėti, vibracijos ir (arba) triukšmo emisija gali skirtis. Dėl to gali labai padidėti poveikis per visą darbo laiką.

Vertinant vibracijos ir (arba) triukšmo poveikio lygį per tam tikrą darbo laikotarpį, reikia atsižvelgti ir į laiką, kai įrankis išjungtas arba kai jis veikia, bet juo faktiškai neatliekama jokie darbai. Dėl to gali gerokai sumažėti poveikis per visą darbo laiką.

Imkitės papildomų saugos priemonių, kad apsisaugotumėte nuo vibracijos ir (arba) triukšmo poveikio, pvz.: tinkamai prižiūrėkite įrankį ir jo priedus, laikykite rankas šiltais (atsižvelgdami į vibraciją), planuokite darbą.

EB atitikties deklaracija

Mašinų direktyva



Magnetinės gręžimo staklės DCD1623

DEWALT pareiškia, kad skyriuje **Techniniai duomenys** aprašyti gaminiai yra sukurti laikantis toliau nurodytų reikalavimų ir standartų:

2006/42/EB, EN62841-1:2015.

Šie gaminiai taip pat atitinka direktyvas 2014/30/ES ir 2011/65/ES. Dėl papildomos informacijos prašome kreiptis į DEWALT toliau nurodytu adresu arba žr. vadovo pabaigoje pateiktą informaciją.

Toliau pasirašęs asmuo yra atsakingas už techninės bylos sukūrimą ir pateikia šią deklaraciją DEWALT vardu.

Markus Rompel

Technikos viceprezidentas, PTE-Europe
DEWALT, Richard-Klinger-Straße 11,
65510, Idstein, Germany (Vokietija)
2022-04-29

ATITIKTIES DEKLARACIJA

MAŠINŲ TIEKIMO (SAUGOS) REGLAMENTAS

2008 M.

**UK
CA**

Magnetinės gręžimo staklės DCD1623

DEWALT pareiškia, kad šie elektriniai įrankiai yra sukurti laikantis tokių reikalavimų ir standartų:

EN62841-1:2015.

Šie gaminiai atitinka šiuos JK Reglamentus

Mašinų tiekimo (saugos) reglamentas, 2008 m., S.I. 2008/1597 (su pakeitimais).

Elektromagnetinio suderinamumo reglamentai, 2016 m., S.I. 2016/1091 (su pakeitimais).

Reglamentai dėl tam tikrų pavojingų medžiagų naudojimo elektros ir elektroninėje įrangoje apribojimo 2012 m., S.I. 2012/3032 (su pakeitimais).

Dėl papildomos informacijos prašome kreiptis į DEWALT toliau nurodytu adresu arba žr. vadovo pabaigoje pateiktą informaciją.

Akumulatoriai				Įkrovikliai / įkrovimo trukmė (minutėmis)***									
Kat. Nr.	V _{IS}	Ah	Svoris (kg)	DCB104	DCB107	DCB112	DCB113	DCB115	DCB116	DCB117	DCB118	DCB132	DCB119
DCB547G	18 / 54	9,0 / 3,0	1,46	75*	420	270	220	135*	110*	60	75*	135*	X
DCB184G	18	5,0	0,62	75 / 50**	240	150	120	75	75 / 60**	75 / 50**	75 / 50**	75	150

*Datos kodas 2018114758 arba naujesnis


**Datos kodas 201536 arba naujesnis

**Akumulatoriaus įkrovos trukmės matrica pateikta tik informacijai; įkrovos trukmė gali skirtis atsižvelgiant į temperatūrą ir akumuliatorių būklę.

Toliau pasirašęs asmuo yra atsakingas už techninės bylos sukūrimą ir pateikia šią deklaraciją DeWALT vardu.



Karl Evans
Profesionalų elektrinių įrankių EANZ GTS skyriaus viceprezidentas
270 Bath Road, Slough
Berkshire, SL1 4DX
Anglija
2022-04-29


 **ĮSPĖJIMAS!** Norėdami sumažinti susižeidimo pavojų, perskaitykite šį vadovą.

Apibrėžtys. Saugos rekomendacijos

Toliau pateiktos apibrėžtys apibūdina kiekvieno signalinio žodelio griežtumą. Perskaitykite vadovą ir atkreipkite dėmesį į šiuos simbolius.

 **PAVOJUS!** Nurodo kylančią pavojingą situaciją, kurios neišvengė žūsitate arba rimtai susižalosite.

 **ĮSPĖJIMAS!** Nurodo potencialią pavojingą situaciją, kurios neišvengė galite žūti arba rimtai susižaloti.


 **ATSARGIAI!** Nurodo potencialią pavojingą situaciją, kurios neišvengus galima nesunkiai arba vidutiniškai sunkiai susižaloti.

PASTABA. Nurodo situaciją, kai nekyla pavojus susižaloti, tačiau jos neišvengus galima sugadinti turtą.

 Reiškia elektros smūgio pavojų.

 Reiškia gaisro pavojų.

BENDRIEJI ĮSPĖJIMAI DĖL ELEKTRINIO ĮRANKIO SAUGOS

 **ĮSPĖJIMAS!** Perskaitykite visus su šiuo elektriniu įrankiu pateiktus saugos įspėjimus, nurodymus, iliustracijas ir specifikacijas. Jei nesivadovausite visais toliau pateiktais nurodymais, galite gauti elektros smūgį, sukelti gaisrą ir (arba) sunkiai susižeisti.

ĮSISAUGOKITE VISUS ĮSPĖJIMUS IR NURODYMUS ATEIČIAI.

Sąvoka „elektrinis įrankis“ pateiktuose įspėjimuose reiškia į maitinimo tinklą jungiamą (laidinį) arba akumulatoriaus maitinamą (belaidį) elektrinį įrankį.

1) Darbo vietos sauga

- Pasirūpinkite, kad darbo vieta būtų švari ir gerai apšviesta.** Užgriozdintos ir tamsios vietos dažnai tampa nelaimingų atsitikimų priežastimi.
- Nenaudokite elektrinių įrankių aplinkoje, kur gali kilti sproginimas, pvz., kur yra liepsniųjų skysčių, dujų arba dulkių.** Elektriniai įrankiai sukelia kibirkštis, nuo kurių gali užsidegti dulksės arba garai.
- Dirbdami su elektriniu įrankiu, neleiskite artyn vaikų ir pašalinių asmenų.** Jie gali blaškyti dėmesį ir dėl to galite nesuvaldyti įrankio.

2) Elektros sauga

- Elektrinio įrankio kištukas privalo atitikti laidą. Niekada niekaip nemodifikuokite kištuko. Su žemintais elektriniais įrankiais niekada nenaudokite jokių kištukinių adapterių.** Nemodifikuoti, originalūs kištukai ir juos atitinkantys elektros lizdai sumažins elektros smūgio pavojų.
- Stenkitės nesiliesti prie žemintų paviršių, pavyzdžiui, vamzdžių, radiatorių, viryklių ir šaldytuvų.** Kai kūnas žemintas, didėja elektros smūgio pavojus.
- Saugokite elektrinius įrankius nuo lietaus ir drėgmės.** Į elektrinį įrankį patekus vandens, didėja elektros smūgio pavojus.
- Saugokite kabelį. Niekada neneškite elektrinio įrankio už kabelio, taip pat netraukite už kabelio kištuko iš lizdo. Saugokite kabelį nuo karščio, alyvos, aštrių kraštų ir judančių dalių.** Pažeisti arba susinarpioję kabeliai didina elektros smūgio pavojų.
- Dirbdami su elektriniais įrankiais lauke, naudokite tam pritaiktą ilginimo laidą.** Naudojant darbui lauke tinkamą laidą, sumažėja elektros smūgio pavojus.
- Jei elektrinį įrankį neišvengiamai reikia naudoti drėgnoje aplinkoje, naudokite energijos šaltinį, apsaugotą liekamosios elektros srovės prietaisu (RCD).** Naudojant RCD, mažėja elektros smūgio pavojus.

3) Asmens sauga

- Kai naudojate elektrinį įrankį, būkite budrus, stebėkite savo veiksmus ir vadovaukitės sveiku protu. Nenaudokite elektrinio įrankio pavargę arba apsvaigę nuo narkotikų, alkoholio ar vaistų.** Akimirka nukreipus dėmesį, dirbant su elektriniais įrankiais galima sunkiai susižaloti.
- Naudokite asmenines apsaugos priemones. Visada naudokite akių apsaugos priemones. Apsauginės priemonės, pvz., dulkių kaukė, apsauginiai batai**

neslidžiais padais, šalmas ar ausų apsaugai, naudojamos atitinkamomis sąlygomis, mažina pavojų susižaloti.

- c) **Būkite atsargūs, kad netyčia neįjungtumėte įrankio. Prieš prijungdami įrankį prie maitinimo tinklo ir (arba) įdėdami akumuliatorių, prieš paimdami ar nešdami įrankį, visuomet patikrinkite, ar išjungtas jo jungiklis.** Nešant elektrinius įrankius uždėjus pirštą ant jų jungiklio arba jungiant įrankius į elektros tinklą, kai jų jungikliai yra įjungti, gali nutikti nelaimingų atsitikimų.
- d) **Prieš įjungdami elektrinį įrankį, nuimkite nuo jo visus reguliavimo raktus arba veržliarakčius.** Neištraukę veržliarakčio iš besisukančios elektros įrankio dalies, rizikuojate susižeisti.
- e) **Nesiekite per toli. Visuomet stovėkite tvirtai ir išlaikykite pusiausvyrą.** Taip galėsite geriau valdyti elektrinį įrankį netikėtose situacijose.
- f) **Tinkamai apsirenkite. Nedėvėkite laisvų drabužių arba papuošalų. Plaukus ir drabužius laikykite atokiau nuo judančių dalių.** Judančios dalys gali įtraukti laisvus drabužius, papuošalus ar ilgus plaukus.
- g) **Jei papildomiems dulkių ištraukimo ir surinkimo įrenginiams prijungti yra numatyti prietaisai, patikrinkite, ar jie prijungti ir tinkamai naudojami.** Naudojant dulkių surinkimo įrenginius, galima sumažinti su dulkelėmis susijusius pavojus.
- h) **Net jei dažnai naudojotės įrankiais, nepraraskite budrumo ir neignoruoškite saugos principų.** Elgiantis nerūpestingai, galima smarkiai susižaloti per mažą sekundės dalį.

4) Elektrinių įrankių naudojimas ir priežiūra

- a) **Dirbdami įrankiu, nenaudokite jėgos. Darbui atlikti naudokite tinkamą elektrinį įrankį.** Tinkamu elektriniu įrankiu geriau ir saugiau atliksite darbą tokiu greičiu, kuriam jis yra numatytas.
- b) **Nenaudokite elektrinio įrankio, jei jungikliu nepavyksta jo įjungti ar išjungti.** Bet kuris elektrinis įrankis, kurio negalima valdyti jungikliu, yra pavojingas – jį privaloma pataisyti.
- c) **Prieš atlikdami bet kokius reguliavimo, priedų keitimo darbus arba jei ketinate įrankį sandėliuoti, ištraukite kištuką iš maitinimo tinklo lizdo ir (arba) iš elektrinio įrankio išimkite akumuliatorių (jei jis atjungiamas).** Tokios apsauginės priemonės sumažina pavojų netyčia įjungti elektrinį įrankį.
- d) **Nenaudojamus elektrinius įrankius laikykite vaikams nepasiekiamoje vietoje ir neleiskite šio elektrinio įrankio naudoti žmonėms, nesusipažinusiems su įrankiu arba šiuo vadovu.** Neparengtų naudotojų rankose elektriniai įrankiai kelia pavojų.
- e) **Tinkamai prižiūrėkite elektrinius įrankius ir jų priedus. Patikrinkite, ar gerai sulygiuotos ir ar nesukimba judančios dalys, ar dalys nesulūžusios, taip pat įvertinkite visas kitas sąlygas, galinčias turėti įtakos elektrinio įrankio veikimui. Jei elektrinis įrankis apgadintas, prieš naudojant jį reikia sutaisyti.** Dėl netinkamai prižiūrimų elektrinių įrankių įvyksta daug nelaimingų atsitikimų.

- f) **Pjovimo įrankiai turi būti aštrūs ir švarūs.** Tinkamai prižiūrimi pjovimo įrankiai aštriomis pjovimo briaunomis mažiau strigs, juos bus lengviau valdyti.
- g) **Elektrinį įrankį, priedus ir įrankio antgalius naudokite pagal šio vadovo rekomendacijas, atsižvelgdami į darbo sąlygas bei darbą, kurį reikia atlikti.** Jei elektrinį įrankį naudosite ne pagal paskirtį, gali susidaryti pavojinga situacija.
- h) **Rankenos ir paėmimo paviršiai turi būti sausi, švarūs, nealyvuoti ir netepaluoti.** Slidžios rankenos ir suėmimo paviršiai netikėtose situacijose trukdys saugiai tvarkyti ir kontroliuoti įrankį.

5) Akumuliatorinių įrankių naudojimas ir priežiūra

- a) **Įkraukite naudodami tik gamintojo nurodytą įkroviklį.** Vieno tipo akumuliatoriui tinkantis įkroviklis, naudojamas kitam akumuliatoriui įkrauti, gali sukelti gaisro pavojų.
- b) **Elektrinius įrankius naudokite tik su specialiai jiems skirtais akumuliatoriais.** Naudojant kitos rūšies akumuliatorius, galima susižeisti arba sukelti gaisrą.
- c) **Kai akumuliatorius nenaudojamas, laikykite jį atokiau nuo kitų metalinių daiktų, pvz., svaržėlių, monetų, raktų, vinių, sraigčių ir kitų mažų metalinių daiktų, dėl kurių gali kilti trumpasis jungimas tarp kontaktų.** Suliėtę akumuliatoriaus kontaktus galite nusidėginti arba sukelti gaisrą.
- d) **Netinkamai naudojant, iš akumuliatoriaus gali iškėti skysčio; venkite sąlyčio su juo. Jei sąlytis atsitiktinai įvyko, gausiai nuplaukite vandeniu. Jei skysčio pateko į akis, papildomai kreipkitės į gydytoją.** Iš akumuliatoriaus ištekėjęs skystis gali sudirginti arba nudeginti.
- e) **Nenaudokite pažeisto arba modifikuoto akumuliatoriaus arba įrankio.** Pažeisti arba modifikuoti akumuliatoriai gali veikti neprognozuojamai ir gali kilti gaisras, sprognimas arba jūs galite susižaloti.
- f) **Saugokite akumuliatorių ir įrankį nuo ugnies ir aukštos temperatūros.** Patekęs į gaisrą arba įkaitęs iki aukštesnės nei 130 °C temperatūros, gaminys gali sprogti.
- g) **Laikykitės visų įkrovimo instrukcijų ir neįkraukite akumuliatoriaus arba įrankio, jei aplinkos temperatūra nepatenka į instrukcijoje nurodytą diapazoną.** Įkraunant netinkamai arba kitoje nei nurodyta temperatūroje, akumuliatorius gali būti apgadintas, be to, padidės gaisro pavojus.

6) Priežiūra

- a) **Priežiūros darbus turi atlikti tik kvalifikuotas remonto meistras, naudodamas tik originalias atsargines dalis.** Taip bus palaikoma elektrinio įrankio eksploatacijos sauga.
- b) **Niekada nevykdykite pažeistų akumuliatorių priežiūros procedūrų.** Akumuliatorių priežiūros darbus leidžiama vykdyti tik gamintojui arba įgaliotiems servisų centrams.

Papildomos specialios gręžimo staklių saugos taisyklės

- Įrankiui veikiant laikykite rankas toliau nuo gręžimo vietos. Palietus besisukančias dalis arba nuopjovas galima susižaloti.
- Visada naudokite gręžimo apsaugą. Prieš įjungdami stakles užtikrinkite, kad apsaugas yra tinkamai uždarytas.
- Būtinai naudokite saugos grandinę.
- Magnetinis stovas tinka naudoti su plieniu, kurio storis prasideda nuo 10 mm, nepaliekant oro tarpo tarp magnetinių medžiagų ir montavimo paviršiaus. Kreivės, dažų sluoksniai ir paviršiaus netolygumai sudaro oro tarpą. Pasirūpinkite, kad oro tarpas būtų minimalus.
- Visada statykite stakles ant plokščio pagrindo. Neprispauskite stovo ant mažų ar netaisyklingos formos objektų.
- Būtinai nustatykite stakles ant švaraus paviršiaus, kad ant jo nebūtų nuopjovų, skiedrų, drožlių ir nešvarumų.
- Pasirūpinkite, kad magnetas būtų švarus ir ant jo nebūtų šiukšlelių bei drožlių.
- Neįjunkite staklių, kol jos nesumontuotos ir neįrengtos pagal toliau nurodytas instrukcijas.
- Neįjunkite staklių, kol nepatikrinote, ar magnetinis stovas gerai priveržtas prie montavimo pagrindo.
- Sureguliuokite stalą taip, kad prieš gręžiant antgalis nepasiektų ruošinio. Kai veikia staklės, nevykdykite su ruošiniu jokių projektavimo, surinkimo ar konstravimo veiksmų.
- Prieš įjungdami stakles, įsitinkinkite, kad priedas tinkamai sumontuotas.
- Visada naudokite priedams ir medžiagoms tinkamas apsaugas.
- Neapdorokite staklėmis to paties ruošinio, kuris buvo apdorojamas suvirinimo elektra aparatu.
- Naudokite tik tinkamą pjovimo skystį. Naudokite bendrosios paskirties metalo pjovimo aušinimo skystį, atskiestą vandeniu.
- Gręždami vertikaliai aukštyn arba žemyn, nenaudokite pjovimo skysčių. Tokiu atveju panardinkite antgalį į pjovimo pastą arba naudokite atitinkamą puršką.
- Nepilkite pjovimo skysčio į talpyklą, kai ši sumontuota gembėje. Neleiskite pjovimo skysčiui patekti į gręžimo variklį.
- Prieš pradėdami naudoti, įsitikinkite, kad tinkamai veikia judamojo griebtuvo apsaugas.
- Pasirūpinkite, kad metalo drožlės arba dervingos atliekos neužkimštų funkcijas.
- Jei antgalis įstrigtų, atjunkite stakles nuo elektros tinklo, pašalinkite strigties priežastį ir vėl įjunkite stakles.

Liekamieji pavojai

Nepaisant atitinkamų saugos nurodymų pritaikymo ir saugos priemonių naudojimo, tam tikrų liekamųjų pavojų išvengti neįmanoma. Kyla šie pavojai:

- klausos pablogėjimas;
- pavojus susižeisti dėl svaidomų dalelių;
- pavojus nusideginti, nes darbo metu priedai labai įkaista;
- pavojus susižaloti ilgai naudojant įrankį.

ĮSAUGOKITE ŠIAS INSTRUKCIJAS

Įkrovikliai

DEWALT įkroviklių reguliuoti nereikia, jie sukurti taip, kad juos naudoti būtų kaip įmanoma paprasčiau.

Elektros sauga

Elektrinis variklis skirtas tik vieno dydžio įtampai. Visuomet patikrinkite, ar akumulatoriaus įtampa atitinka įtampą, nurodytą duomenų lentelėje. Visuomet patikrinkite, ar jūsų įkroviklio įtampa atitinka jūsų maitinimo tinklo įtampą.



Šis DEWALT įkroviklis turi dvigubą izoliaciją, atitinkančią standartą EN60335, todėl įžeminimo laidas nebūtinas.

Pažeistą maitinimo kabelį leidžiama keisti tik DEWALT arba įgaliotajai serviso įmonei.

Maitinimo kištuko keitimas (tik Jungtinei Karalystei ir Airijai)

Jei reikia sumontuoti naują maitinimo kištuką:

- Saugiai išmeskite seną kištuką.
- Rudą laidą prijunkite prie kištuko srovės įvado.
- Mėlyną laidą prijunkite prie neutralaus kontakto.



ĮSPĖJIMAS! Prie įžeminimo kontakto nieko jungti nereikia.

Vadovaukitės montavimo instrukcijomis, pateikiamomis su aukštos kokybės kištukais. Rekomenduojamas saugiklis: 3 A.

Ilginimo kabelio naudojimas

Ilginimo kabelį reikėtų naudoti tik tada, kai tai būtina. Naudokite aprobuotą ilginimo kabelį, kurio galia atitiktų jūsų įkroviklio galią (žr. skyrių **Techniniai duomenys**). Minimalus laidininko skerspjūvio plotas – 1 mm², maksimalus ilgis – 30 m.

Jei naudojate kabelio ritę, visuomet iki galo išvyniokite kabelį.

Svarbios saugos taisyklės naudojant visus akumuliatorių įkroviklius

ĮSAUGOKITE ŠIAS INSTRUKCIJAS. Šiame vadove pateikiamos svarbios derančių akumuliatorių įkroviklių saugos ir naudojimo instrukcijos (žr. skyrių **Techniniai duomenys**).

- Prieš pradėdami naudoti įkroviklį, perskaitykite visus nurodymus ir ant įkroviklio, akumulatoriaus bei gaminio, kuriame naudojamas akumulatorius, pažymėtus įspėjamuosius ženklus.



ĮSPĖJIMAS! Elektros smūgio pavojus. Saugokite įkroviklį, kad į jo vidų nepakliūtų vandens. Kitaip galite gauti elektros smūgį.



ĮSPĖJIMAS! Rekomenduojame naudoti apsauginį srovės nuotėkio įtaisą, kurio liekamosios srovės stipris neviršytų 30 mA.



ATSARGIAI! Pavojus nusideginti. Norėdami sumažinti pavojų susižaloti, įkraukite tik DEWALT akumulatorius. Kitų tipų akumulatoriai gali trūkti ir sužeisti jus bei padaryti žalos turtui.



ATSARGIAI! Prižiūrėkite vaikus, kad jie nežaistų su šiuo prietaisu.

PASTABA. Tam tikromis sąlygomis, kai įkroviklis įjungtas į maitinimo tinklą, kokia nors pašalinė medžiaga gali trumpu laiku jungimu sujungti neapsaugotus, įkroviklio viduje esančius įkrovimo kontaktus. Reikėtų saugoti,

kad pro įkroviklio angas į jo vidų nepatektų pašalinių medžiagų, pavyzdžiui, pieno drožlių, aliuminio folijos ar kitų susikaupusių metalo dalelių. Kai lizde nėra akumuliatoriaus, būtina atjunkite įkroviklį nuo elektros tinklo. Prieš valydami atjunkite įkroviklį nuo maitinimo tinklo.

- **NEBANDYKITE įkrauti akumuliatorių kitais įkrovikliais nei nurodyti šiame vadove.** Įkroviklis ir akumuliatorius specialiai pagaminti veikti kartu.
- **Šie įkrovikliai nėra skirti naudoti jokiais kitais tikslais, tik DEWALT įkraunamiesiems akumuliatoriams įkrauti.** Naudojant bet kokiais kitais tikslais, gali kilti gaisro, elektros smūgio pavojus arba pavojus žūti nuo elektros srovės.
- **Saugokite įkroviklį nuo lietaus ir sniego.**
- **Atjungdami įkroviklį nuo maitinimo lizdo, traukite už kištuko, o ne už kabelio.** Taip sumažės pavojus pažeisti maitinimo kištuką ir kabelį.
- **Pasirūpinkite, kad kabelis būtų nutiestas taip, kad ant jo niekas neužliptų, už jo neužkliūtų ar kitaip jo nesugadintų ir nenutemptų.**
- **Nenaudokite ilginimo kabelio, nebent tai būtina.** Naudojant netinkamą ilginimo kabelį, gali kilti gaisro, elektros smūgio pavojus arba pavojus žūti nuo elektros srovės.
- **Ant įkroviklio nedėkite jokių daiktų ir nedėkite įkroviklio ant minkšto pagrindo, kad nebūtų uždengtos jo ventiliacijos angos ir įrenginio vidus pernelyg neįkaistų.** Įkroviklį statykite atokiai nuo bet kokio šilumos šaltinio. Įkroviklis aušinamas pro korpuso viršuje ir apačioje esančias ventiliacijos angas.
- **Nenaudokite įkroviklio su pažeistu kabeliu ar elektros kištuku – juos būtina nedelsiant pakeisti.**
- **Nenaudokite įkroviklio, jei jis buvo stipriai sutrenktas, numestas arba kitaip apgadintas.** Nugabenkite jį į įgaliotąjį serviso centrą.
- **Neardykite įkroviklio. Prireikus atlikti jo priežiūros ar remonto darbus, nugabenkite jį įgaliotąjį serviso centrą.** Netinkamai surinkus gali kilti gaisro, elektros smūgio pavojus arba pavojus žūti nuo elektros srovės.
- Jei pažeidėte maitinimo kabelį, pasirūpinkite, kad jį nedelsiant pakeistų gamintojas, jo priežiūros agentas arba analogiškos kvalifikacijos specialistas, kad išvengtumėte pavojaus.
- **Prieš pradėdami valyti atjunkite įkroviklį nuo maitinimo lizdo. Taip sumažės elektros smūgio pavojus.** Išemus akumuliatorių, šis pavojus nesumažės.
- **NIEKADA nebandykite kartu sujungti dvejų įkroviklių.**
- **Įkroviklis suprojektuotas jungti į standartinį 230 V buitinį maitinimo lizdą. Nebandykite jo naudoti su jokios kitos įtampos tinklu.** Tai netaikoma automobiliui įkrovikliui.

Akumuliatoriaus įkrovimas (B pav.)






1. Prieš įdėdami akumuliatorių, prijunkite įkroviklį prie tinkamo maitinimo lizdo.
2. Įdėkite akumuliatorių **29** į įkroviklį. Užtikrinkite, kad akumuliatorius būtų iki galo įstatytas į įkroviklį. Mirksinti raudona (įkrovimo) lemputė informuoja, kad pradėta įkrauti.

3. Įkrovimas bus baigtas, kai ši raudona lemputė ŠVIES nuolat. Tada akumuliatorius būna visiškai įkrautas, jį galima tuoj pat naudoti arba palikti įkroviklyje. Norėdami išimti akumuliatorių iš įkroviklio, paspauskite ant akumuliatoriaus esantį atleidimo mygtuką **30**.

PASTABA. Norėdami užtikrinti maksimalų ličio jonų akumuliatoriaus našumą ir eksploataciją, prieš naudodami akumuliatorių pirmą kartą, visiškai jį įkraukite.

Įkroviklio naudojimas

Žr. toliau pateiktus indikatorius, kuriais apibūdinama akumuliatoriaus įkrovimo būseną.

Įkrovimo indikatoriai	
 Įkrovimas	----- 
 Visiškai įkrautas	===== 
 Karšto / šalto akumuliatoriaus delsa*	----- ----- 

*Tuo metu raudona lemputė tebe mirksės, tačiau geltona indikatorius lemputė ims šviesti nepertraukiamai.

Akumuliatoriui pasiekus tinkamą temperatūrą, geltona lemputė užges ir įkroviklis pratęs įkrovimo procedūrą.

Derantis įkroviklis sugedusio akumuliatoriaus neįkrauna.

Įkroviklis informuoja apie defektingą akumuliatorių, neįjungdamas lemputės.

PASTABA. Tai gali reikšti ir įkroviklio problemą.

Jeigu įkroviklis rodo problemą, atiduokite įkroviklį ir akumuliatorių į įgaliotąjį serviso centrą, kad jie būtų patikrinti.

Karšto / šalto akumuliatoriaus delsa

Jei įkroviklis aptinka, kad akumuliatorius per karštas arba per šaltas, automatiškai įsijungia karšto / šalto akumuliatoriaus delsos režimas, t. y. įkrovimas atidedamas, kol akumuliatoriaus temperatūra vėl tampa tinkama. Po to įkroviklis automatiškai įjungia akumuliatoriaus įkrovimo režimą. Ši savybė užtikrina maksimalią akumuliatoriaus eksploataciją.

Šaltas akumuliatorius bus įkraunamas lėčiau nei šiltas.

Akumuliatorius bus lėčiau įkraunamas per visą įkrovimo ciklą ir nepasieks maksimalios įkrovimo spartos net ir sušilęs.

Įkroviklyje DCB118 įrengtas vidinis ventiliatorius, skirtas akumuliatoriui aušinti. Ventiliatorius automatiškai įsijungia, kai tik akumuliatorių prireikia aušinti. Niekada nenaudokite įkroviklio, jei ventiliatorius tinkamai neveikia arba jei užkimštos ventiliacijos angos. Saugokite įkroviklį, kad jį jo vidų nepatektų jokių pašalinių daiktų.

Elektroninė apsaugos sistema

XR ličio jonų įrankiai turi elektroninę apsaugos sistemą, kuri saugo akumuliatorių nuo perkrovos, perkaitimo ir visiško iškrovimo.

Suveikus elektroninei apsaugos sistemai, įrankis automatiškai išsijungia. Taip nutikus, įdėkite ličio jonų akumuliatorių į įkroviklį ir visiškai jį įkraukite.

Montavimas ant sienos

Šie įkrovikliai skirti montuoti ant sienos arba statyti ant stalo ar darbastalio. Montuodami ant sienos, įkroviklį įrenkite

pakankamai arti maitinimo lizdo, atokiai nuo kampų ar kitų kliūčių, kurios galėtų trukdyti laisvai cirkuliuoti orui. Panaudodami įkroviklio galinę pusę kaip šabloną, nustatykite montavimo ant sienos sraigtų vietas. Tvirtai pritvirtinkite įkroviklį, naudodami bent 25,4 mm ilgio gipskartonio plokščių sraigtus 7–9 mm skersmens galvutėmis (įsigykite jų atskirai). Juos įsukite į medieną, palikdami maždaug 5,5 mm sraigto dalį neįsuktą. Sulygiuokite įkroviklio galinės dalies angas su kyšančiais sraigtų galais ir iki galo įsukite juos į angas.

Įkroviklio valymo instrukcijos



ĮSPĖJIMAS! Elektros smūgio pavojus. Prieš pradėdami valyti atjunkite įkroviklį nuo kintamosios srovės lizdo. Purvą ir tepalą nuo įkroviklio paviršiaus galima nuvalyti šluoste arba minkštu, nemetaliniu šepetėliu. Nenaudokite vandens arba kokių nors kitokių valymo tirpalų. Saugokite įrankį nuo bet kokių skysčių: niekada nepanardinkite jokios šio įrankio dalies į skystį.

Akumulatoriai

Svarbios saugos taisyklės naudojant visų rūšių akumulatorių blokus

Užsakydami akumulatorių keitimui, būtinai nurodykite katalogo numerį ir įtampą.

Išėmus akumulatorių iš pakuotės, jis nebūna visiškai įkrautas. Prieš pradėdami naudoti akumulatorių ir įkroviklį, perskaitykite toliau pateiktas saugos instrukcijas. Po to atlikite nurodytas įkrovimo procedūras.

PERSKAITYKITE VISAS INSTRUKCIJAS

- **Akumuliatorių neįkraukite ir nenaudokite sprogioje aplinkoje, pvz., kur yra degiųjų skysčių, dujų arba dulkių.** Įdedant arba ištraukiant akumulatorių iš įkroviklio, gali užsidegti dulės arba garai.
- **Niekada neikiškite akumulatoriaus į įkroviklį per jėgą. Jokiu būdu nemodifikuokite akumulatoriaus, norėdami, kad jis tilptų į nesuderinamą įkroviklį, nes akumuliatorius gali trūkti ir sunkiai sužeisti.**
- Akumuliatorius įkraukite tik DEWALT įkrovikliais.
- **NEAPTAŠKYKITE** ir nepanardinkite į vandenį ar kokią nors kitą skystį.
- **Įrankio ir akumulatoriaus negalima laikyti ar naudoti ten, kur aplinkos temperatūra gali nukristi žemiau 4 °C (pvz., žiemą lauko pašiušėse ar metaliniuose pastatuose) arba pasiekti ar viršyti 40 °C (pvz., vasarą lauko pašiušėse ar metaliniuose pastatuose).**
- **Nedeginkite akumulatoriaus net tada, kai jis yra smarkiai sugadintas ar visiškai nusidėvėjęs.** Ugnyje akumuliatorius gali sprogti. Deginant ličio jonų akumulatorių, susidaro nuodingų garų ir medžiagų.
- **Jei akumulatoriaus skysčio patektų ant odos, nedelsdami nuplaukite tą vietą švelniu muiliniu vandeniu.** Jei akumulatoriaus skysčio patektų į akis, skalaukite atmerktas akis bent 15 minučių arba tol, kol nebejausite dirginimo. Jeigu prireiktų kreiptis pagalbos į medikus, žinokite, kad akumulatoriaus elektrolito tirpalas yra sudarytas iš skystų organinių karbonatų ir ličio druskų mišinio.

- **Atidarius akumulatoriaus skyrius, juose esanti medžiaga gali sudirginti kvėpavimo takus.** Išeikite į gryną orą. Jei simptomai neišnykty, kreipkitės į gydytoją.



ĮSPĖJIMAS! Pavojus nusideginti. Akumuliatoriaus skystis yra liepsnus ir patekus kibirkščiai arba paveiktas ugnimi gali užsidegti.



ĮSPĖJIMAS! Niekada nebandykite atidaryti akumulatoriaus. Nedėkite akumulatoriaus į įkroviklį, jei jo korpusas įskilęs ar pažeistas. Neskaldykite, nemėtykite ir negadininkite akumulatoriaus. Nenaudokite akumulatoriaus ar įkroviklio, jei jie buvo stipriai sutrenkti, numesti, pervažiuoti ar pažeisti kokiu nors kitu būdu (pvz., perverti vinimi, sutrenkti plaktuku, ant jų buvo atsistota ir pan.). Gali įvykti elektros smūgis arba galima žūti nuo elektros srovės. Sugadintus akumuliatorius reikia grąžinti į serviso centrą, kur jie bus perdirbti.



ĮSPĖJIMAS! Gaisro pavojus. Nesandėliuokite ir neneškite akumulatoriaus taip, kad metaliniai objektai galėtų prisiliesti prie atvirų akumulatoriaus kontaktų. Pavyzdžiui, nedėkite akumulatoriaus į prijuostę, kišenę, įrankių dėžę, gaminių komplektavimo dėžę, stalčių ir pan., kuriuose yra palaidų vinių, sraigtų, raktų ir kt.



ATSARGIAI! Nenaudojamą įrankį paguldykite ant šono ant lygaus paviršiaus, kur už jo niekas neužklius ir kur jis ant nieko nenukris. Kai kuriuos įrankius su dideliais akumulatoriais galima ant šių pastatyti, tačiau taip stovėdami jie gali būti netyčia nugriauti.

Transportavimas



ĮSPĖJIMAS! Gaisro pavojus. Vežant akumuliatorius, gali kilti gaisras, jei akumulatoriaus kontaktai būtų netyčia sujungti laidžiosiomis medžiagomis. Veždami akumuliatorius, užtikrinkite, kad akumulatorių kontaktai būtų apsaugoti ir tinkamai izoliuoti nuo medžiagų, kurios galėtų juos sujungti ir sukelti trumpąjį jungimą. **PASTABA.** Ličio jonų akumuliatorių negalima vežti registruojamame bagaže.

DEWALT akumuliatoriai dera su visomis galiojančiomis gabenimo taisyklėmis, kaip nurodyta pramoniniuose ir teisiniuose standartuose, įskaitant JT rekomendacijas dėl pavojingų prekių gabenimo; Tarptautinės oro transporto asociacijos (IATA) taisyklės dėl pavojingų prekių vežimo, Tarptautinio pavojingų krovinių vežimo jūra kodeksas (IMDG) taisyklės ir Europos sutartį dėl pavojingų krovinių tarptautinio vežimo keliais (ADR). Ličio jonų maitinimo elementai ir akumuliatoriai yra išbandyti pagal JT bandymų ir kriterijų vadovo 38.3 punktą, kaip nurodyta JT rekomendacijose dėl pavojingų prekių gabenimo.

Daugeliu atveju transportuojami DEWALT akumuliatoriai nebus klasifikuojami kaip visiškai reglamentuojamos 9 klasės pavojingos medžiagos. Dažniausiai siuntas reikės deklaruoti kaip 9 klasės gaminius tik tuo atveju, jei gabenamų ličio jonų akumuliatorių energijos rodiklis viršys 100 vatvalandžių (Wh). Ant visų ličio jonų akumuliatorių yra nurodytas vatvalandžių rodiklis. Be to, dėl reglamentavimo sudėtingumo DEWALT nerekomenduoja gabenti atskirų ličio jonų akumuliatorių oro transportu, nesvarbu, kokį vatvalandžių rodiklį jie turi. Visgi įrankius su akumulatoriais (komplektus) galima gabenti oro

LIETUVIŲ

transportu, jei akumulatoriaus vatvalandžių rodiklis neviršija 100 Wh.

Nesvarbu, ar siunta yra visiškai reglamentuojama, ar ne: vežėjas privalo pasidomėti naujausiais galiojančiais reikalavimais dėl pakavimo, ženklavimo / žymėjimo ir dokumentacijos reikalavimų.

Šiame vadovo skyriuje pateikta informacija šio dokumento rengimo metu buvo teisinga ir, mūsų manymu, tiksli. Visgi negalime suteikti nei aiškiai išreikštų, nei numanomų garantijų. Pirkėjas privalo užtikrinti, kad jo veiksmai nepažeistų galiojančių įstatymų.

FLEXVOLT™ akumuliatorių gabenimas

DeWALT FLEXVOLT™ akumuliatorius turi du režimus: **naudojimo** ir **transportavimo**.

Naudojimo režimas. Kai FLEXVOLT™ akumuliatorius naudojamas atskirai arba yra DeWALT 18 V gaminyje, jis veikia kaip 18 V akumuliatorius. Kai FLEXVOLT™ akumuliatorius yra 54 V arba 108 V (dviejų 54 V įtampos akumuliatorių) gaminyje, jis veikia kaip 54 V akumuliatorius.

Transportavimo režimas. Kai ant FLEXVOLT™ akumulatoriaus yra sumontuotas dangtelis, jis veikia transportavimo režimu. Išsaugokite dangtelį gabenimui.

Transportavimo režimo elementų juostos akumuliatoriuje yra elektriniu būdu atjungtos viena nuo kitos, todėl 1 didesnės energijos akumuliatorius tampa 3 mažesnės energijos akumuliatoriais. Taip padidinus akumuliatorių kiekį iki 3 mažesnės energijos akumuliatorių, jiems nebetaikomi tie gabenimo reglamentai, kurie yra taikomi didesnės energijos akumuliatoriams.

Pvz., transportavimo energijos rodiklis yra 3 x 36 Wh, o tai reiškia, kad gabenami 3 atskiri 36 vatvalandžių energijos akumuliatoriai. Naudojimo energijos rodiklis yra 108 Wh (1 akumuliatorius).

Naudojimo ir transportavimo etikečių ženklavimo pavyzdys



Sandėliavimo rekomendacijos

1. Geriausia saugojimui vieta turi būti vėsi ir sausa, esanti atokiai nuo tiesioginių saulės spindulių, pernelyg didelės šilumos arba šalčio. Norėdami užtikrinti optimalų veikimą ir eksploataciją, akumuliatorius sandėliuokite kambario temperatūroje.
2. Norėdami, kad akumuliatorius būtų eksploatuojamas kuo ilgiau, jį laikykite vėsioje, sausoje vietoje, visiškai įkrautą ir išimtą iš įkroviklio.

PASTABA. Akumuliatorių negalima sandėliuoti visiškai iškrautų. Prieš naudojimą akumuliatorių reikia įkrauti.

Ant įkroviklio ir akumulatoriaus esančios etiketės

Kartu su šiuo vadovu naudojamomis piktogramomis gali būti naudojamos ir šios įkroviklių bei akumuliatorių etiketės esančios piktogramos:



Prieš naudodami perskaitykite naudotojo vadovą.



Įkrovimo trukmė nurodyta skirsnyje **Techniniai duomenys**.



Patikrinimui nenaudokite el. srovei laidžių daiktų.



Neįkraukite sugadintų akumuliatorių.



Saugokite nuo vandens.



Pažeistus kabelius nedelsdami pakeiskite naujais.



Įkraukite tik esant 4–40 °C temperatūrai.



Skirta naudoti tik patalpoje.



Utilizuokite akumuliatorių nepakenkdami aplinkai.



akumuliatorius įkraukite tik nurodytais DeWALT įkrovikliais. Jei DeWALT įkrovikliais įkrausite ne DeWALT gamybos akumuliatorius, šie gali įtrūkti arba sukelti pavojingų situacijų.



Nedeginkite akumuliatoriaus.



NAUDOJIMAS (be transportavimo dangtelio). Pavyzdys: Wh rodiklis yra 108 Wh (1 x 108 Wh akumuliatorius).



TRANSPORTAVIMAS (su įtaisytu transportavimo dangteliumi). Pavyzdys: Wh rodiklis yra 3 x 36 Wh (3 akumuliatoriai po 36 Wh).

Akumulatoriaus tipas

Nurodyti įrankiai veikia su 18 voltų akumuliatoriumi: DCD1623 Galima naudoti šiuos akumuliatorius: DCB184G, DCB547G. Daugiau informacijos rasite skyriuje **Techniniai duomenys**.

Pakuotės turinys

Pakuotėje yra:

- 1 Magnetinės gręžimo staklės
- 1 16 mm griebtuvo priedas
- 1 Griebtuvo raktas
- 1 Aušinimo skysčio butelis su vamzdeliu
- 1 Apsaugas nuo skiedrų
- 1 Saugos grandinė
- 2 Išstūmimo kaiščiai
- 1 Tiekimo rankenos rinkinys
- 1 Aušinimo skysčio butelio laikiklis
- 1 Šešiabriaunis raktas

- 1 Veržliaraktis
- 2 Sparnuotieji varžtai
- 1 Rinkinio dėžė
- 1 Naudotojo vadovas

PASTABA. Modeliai N pateikiami be akumuliatorių ir įkroviklių. Modeliai NT pateikiami be akumuliatorių ir įkroviklių. B modeliai pateikiami su „Bluetooth®“ akumuliatoriais.

PASTABA. Žodelis Bluetooth® ir logotipai yra registruotieji prekių ženklai, priklausantys Bluetooth®, SIG, Inc. Visus tokius ženklus DeWALT naudoja pagal licenciją. Kiti prekių ženklai ir prekybiniai pavadinimai priklauso jų atitinkamiems savininkams.

- Patikrinkite, ar gabenimo metu įrankis, jo dalys arba priedai nebuvo sugadinti.
- Prieš naudojimą skirkite laiko atidžiai perskaityti ir išsiaiškinti šį vadovą.

Ant įrankio esantys ženklai

Ant įrankio rasite pavaizduotas šias piktogramas:



Prieš naudodami perskaitykite naudotojo vadovą.



Dėvėkite ausų apsaugos priemones.



Dėvėkite akių apsaugos priemones



Matoma spinduliuotė. Nežiūrėkite tiesiai į šviesą.



Nenaudokite įrankio šalia širdies stimulatoriaus ar kitų medicininių implantų.



Būtinai naudokite saugos grandinę. Pritvirtinkite įrankį prie ruošinio.

Datos kodo vieta (B pav.)

Datos kodas **44**, kuriame nurodyti ir pagaminimo metai, yra išgraviuotas ant akumuliatoriaus jungties.

Pavyzdys:

2022 XX XX

Pagaminimo metai ir savaitė

Aprašymas (A pav.)



ĮSPĖJIMAS! Niekada nemodifikuokite elektrinio įrankio arba kurios nors jo dalies. Kitaip galite patirti turtinę žalą arba susižaloti.

- | | |
|---|---|
| <ol style="list-style-type: none"> 1 Įjungimo / išjungimo jungiklis 2 Magneto suaktyvinimo svirtis 3 Sukimo krypties jungiklis 4 Apsukų rinkiklis 5 Pavaros rinkiklis 6 Tiekimo rankena 7 Tiekimo rankenos stebulė | <ol style="list-style-type: none"> 8 Tiekimo rankenos atleidimo mygtukas 9 Diodinis mygtukas 10 19 mm „Weldon“ sparčiojo keitimo griebtuvus 11 16 mm raktinis griebtuvus 12 Variklio aukščio reguliavimo svirtis 13 Aušinimo skysčio butelio laikiklis 14 Aušinimo skysčio butelis |
|---|---|

15 Aušinimo skysčio vamzdelis

16 Aušinimo skysčio tvirtinimo jungtis

17 Aušinimo skysčio srauto reguliatorius

18 Aušinimo skysčio butelio dangtelis

19 Jungties veržlė

20 Magnetinis pagrindas

21 Magnetinė aušinimo skysčio butelio tvirtinimo vieta

22 Nešimo rankena

23 Rankenos atleidimo mygtukas

24 Magneto suaktyvinimo ir giroskopo apsaugos indikatorius

25 Apsaugas nuo skiedrų

26 Saugos grandinė

Naudojimo paskirtis

DCD1623 modelio magnetinės gręžimo staklės suprojektuotos gręžti kiaurymes plieninėse konstrukcijose. Negręžkite spalvotųjų metalų.

NEAUDAUKITE drėgnoje aplinkoje, taip pat – šalia liepsniųjų skysčių ar dujų.

Šios gręžimo staklės yra profesionalų elektrinis įrankis.

NELEISKITE vaikams liesti šio įrankio. Jei šį įrankį naudoja nepatyrę operatoriai, juos reikia prižiūrėti.

- **Šiuo prietaisu negali naudotis maži vaikai ir ligoti žmonės.** Šiuo prietaisu be priežiūros negalima naudotis mažiems vaikams arba ligotiems asmenims.
- Šis gaminytis neskirtas naudoti menkesnių fizinių, jutiminių ar protinių gebėjimų asmenims (įskaitant vaikus) arba asmenims, kuriems trūksta patirties, žinių arba įgūdžių, nebent juos prižiūrėtų už jų saugą atsakingas asmuo. Vaikų negalima palikti vienų su šiuo gaminiu.

SURINKIMAS IR REGULIAVIMAS



ĮSPĖJIMAS! Norėdami sumažinti sunkių susižeidimų pavojų, prieš atlikdami bet kokius papildomų įtaisų ar priedų reguliavimo ar nuėmimo / montavimo darbus, išjunkite įrankį ir ištraukite akumuliatorių. Netyčia įjungus galima susižeisti.



ĮSPĖJIMAS! Naudokite tik DeWALT akumuliatorius ir įkroviklius.

Gręžimo staklių transportavimas (A pav.)



ĮSPĖJIMAS! Norėdami sumažinti rimtų susižalojimų pavojų, prieš transportuodami, atlikdami bet kokius įtaisų ar priedų reguliavimo, valymo, remonto ar išmontavimo / sumontavimo darbus, išjunkite įrankį ir ištraukite akumuliatorių. Netyčia įjungus galima susižeisti.

Kad būtų patogiau nešti gręžimo stakles, pjovimo rankenos viršuje įrengta nešimo rankena **22**.

Staklių įrengimas (A, G pav.)

1. Surinkite tiekimo rankeną.
2. Sumontuokite apsaugą nuo skiedrų.
3. Pagal poreikį įrenkite tepimo sistemą.
4. Šios staklės yra su įgaubtu pagrindu, kurį galima sumontuoti ant kieto paviršiaus ar vamzdžio, kurio skersmuo yra ne



- mažesnis kaip 101 mm, o storis ne mažesnis kaip 9,5 mm. Pašalinkite visas daleles, kurios trukdo visiškam magnetinio pagrindo **20** ir montavimo paviršiaus sąlyčiui.
- Sumontuokite ir įtempkite saugos grandinę **26**.

Tiekimo rankenos surinkimas (C pav.)

Sparčiojo atleidimo tiekimo rankenas galima sumontuoti vienu paprastu veiksniu – tiek staklių kairiojoje, tiek ir dešiniojoje pusėje.

- Įsukite rankenas **6** į stebulę **7**. Patikrinkite, ar rankenos tvirtai laikosi.
- Kišdami stebulės veleną į angą **33**, laikykite stebulės atleidimo mygtuką **8** nuspausta.
- Atleiskite mygtuką.

Apsaugo nuo skiedrų sumontavimas (D pav.)



ĮSPĖJIMAS! Visada naudokite apsaugą nuo skiedrų.

- Nustatykite apsaugą nuo skiedrų **25** priešais įrankio laikiklį ir sulygiuokite lizdus apsauge su angomis staklėse.
- Įdėkite sparnuotuosius varžtus **39** (iš priedų krepšio) į angas, esančias rėmo priekyje.

Tepimo sistema (A, E pav.)

Aušinimo skysčio butelio pildymas



ĮSPĖJIMAS! Nepilkite pjovimo skysčio į butelį, kai šis sumontuotas laikiklyje. Neleiskite pjovimo skysčiui patekti į gręžimo variklį. Kitaip galite gauti elektros smūgį.



ĮSPĖJIMAS! Neleiskite pjovimo skysčiui patekti į akumuliatoriaus skyrių ar patekti ant akumuliatoriaus.

PASTABA. Ant akumuliatoriaus patekus pjovimo skysčio, nedelsdami jį nuvalykite. Pjovimo skystis naudojamas su šiomis staklėmis gali pažeisti tam tikrų akumuliatorių korpusus. Pritygtinai rekomenduojame naudoti akumuliatorius su alyvai atspariais korpusais (stiklo pripildyto nailono, pažymėto priešdėliu G modelio numerį).

PASTABA. Tepimo sistema skirta pjovimo skysčiams, specialiai skirtiems gręžimui, dozuoti. Kiti skysčiai gali sugadinti sistemą.

- Pasukite srauto reguliatorių **17** prieš laikrodžio rodyklę, kad uždarytumėte.
- Nuimkite aušinimo skysčio butelį **14** nuo magnetinio aušinimo skysčio butelio laikiklio **13**.
- Atsukite dangtelį **18**.
- Pripildykite talpyklą vandeniu atskiesto pjovimo aušinimo skysčio.
- Prisukite dangtelį atgal.
- Įdėkite aušinimo skysčio butelį į magnetinio aušinimo skysčio butelio laikiklį **13**.

Tepimo sistemos montavimas (A, E pav.)



ĮSPĖJIMAS! Nenaudokite tepimo sistemos ant vertikalių paviršių arba gręždami virš galvos.

Tepimo sistemą naudokite tik gręždami horizontaliai, kaip parodyta A pav.

- Įdėkite aušinimo skysčio butelį **14** į magnetinį aušinimo skysčio butelio laikiklį **13**, tada stumkite magnetinį aušinimo skysčio butelio laikiklį į kurią nors magnetinio aušinimo skysčio butelio laikiklio tvirtinimo jungtį **21**.
 - Pritvirtinkite aušinimo skysčio vamzdelį **15** prie tvirtinimo jungties **16** pavarų dėžėje.
 - Pirmiausia veržliarakčiu atsukite veržlę **19** ir perkiškite ją per aušinimo vamzdelio **15** galą.
 - Pirmiausia įspauskite vamzdelį į tvirtinimo jungtį **16**, tada veržliarakčiu priveržkite veržlę.
 - Norėdami nuimti, atsukite veržlę ir ištraukite aušinimo skysčio vamzdelį iš tvirtinimo jungties.
- PASTABA.** Nuėmę aušinimo skysčio vamzdelį, priveržkite veržlę prie tvirtinimo jungties, kad jos nepamestumėte.

Norint naudoti tepimo sistemą, aušinimo skysčio butelis **14** turi būti pripildytas pakankamo kiekio pjovimo skysčio.

Tepimas gręžiant horizontaliai (A, E pav.)

- Pagal poreikį sureguliuokite skysčio srautą, naudodami srauto reguliatorių **17**.
- Jei drožlės tampa melsvos, naudokite daugiau pjovimo skysčio.

Tepimas gręžiant vertikaliai ir virš galvos

Panardinkite antgalį į pjovimo pastą arba naudokite atitinkamą purškala.

Saugos grandinės montavimas (G pav.)



ĮSPĖJIMAS! Būtinai naudokite saugos grandinę.



ĮSPĖJIMAS! Niekada neprakiškite saugos grandinės per nešimo rankeną.

Stumkite pateiktą saugos grandinę **26** per įrenginio saugos grandinės angą **28** ir apskukite aplink ruošinį, tada užfiksukite vietoje.

Priedo įdėjimas ir išėmimas (F pav.)

Į įrankio laikiklį galima įdėti „Weldon“ 19 mm koto (su dviem plokštumomis) gręžimo karūnelės.



ATSARGIAI! Plėšimo pavojus. Karūnelės dantukai yra aštrūs.

- Stumkite pagalbinį kaištį **42** pro angą antgalio koto centre.
- Užstumkite ant 19 mm „Weldon“ sparčiojo keitimo griebtuvo **11**.
- Įkiškite karūnelę **43** su pagalbinio kaiščiu ir sukite, kol plokštuma susilies su užrakimo kaiščiu. Kai plokštuma susilies su užrakimo kaiščiu, žiedas nusispaus žemyn.
- Patikrinkite, ar karūnelė tinkamai įtvirtinta fiksuotėje.
- Pakelkite 19 mm „Weldon“ sparčiojo keitimo griebtuvą, kad atleistumėte karūnelę.

Trižiaunis griebtuvas (F pav.)

Galima įrengti trižiaunį griebtuvą **11**, kad gręžimo staklėse būtų galima montuoti įvairių dydžių antgalius. Žr. skirsnį **Priedo įdėjimas ir išėmimas**, kur pateiktos įrengimo instrukcijos.



- Uždėkite griebtuvo raklą **27** ant kiekvienos iš trijų angų ir sukdami pagal laikrodžio rodyklę suveržkite. Labai svarbu suveržti griebtuvą per visas tris angas, kad nepraslystų.
- Kad atlaisvintumėte grąžtą, pasukite griebtuvo raklą prieš laikrodžio rodyklę tik vienoje kiaurymėje, tada atlaisvinkite jį ranka.

PASTABA. Sumontavus griebtuvą, gali reikėti sureguliuoti variklio padėtį. Instrukcijų rasite skirsnyje **Variklio aukščio reguliavimas**.

Daugiau informacijos apie tinkamus priedus ieškokite skirsnyje **Priedai**.

Magneto suaktyvinimo svirtis (M pav.)

Magnetą galima suaktyvinti naudojant magneto suaktyvinimo svirtį **2**.

Pastūmus magneto suaktyvinimo svirtį link vidurinės padėties, magneto galia padidėja 15 %. Ši funkcija padeda naudotojui tvirtinant įrankį vietoje.

Pastūmus magneto suaktyvinimo svirtį į kairę padėtį, magneto galia padidėja 100 %.

Kai magneto suaktyvinimo svirtis yra dešinėje padėtyje, magnetas išjungtas. Stumiant rankeną iš kairės į dešinę, ant rankenos esantį žiedą **37** reikia pakelti, kad būtų perjungta iš 100 % arba 15 % suaktyvinimo padėties.

PASTABA. Įrankis neįsijungs, kol magneto suaktyvinimo svirtis nebus 100 % kairėje padėtyje.

Pavaros rinkiklis (J pav.)



ATSARGIAI! Nekeiskite apskukų, kai variklis veikia.

Šiame įrankyje įrengtas dviejų pavarų rinkiklis, skirtas apskukų / sukimo momento santykiui keisti.

- Spauskite pavaros rinkiklio mygtuką **32** ir sukite pavaros rinkiklio rankenėlę **5** į norimą režimą.
- MAŽOS APSUKOS IR DIDELIS SUKIMO MOMENTAS:**

☞ Sukite pavaros rinkiklį į kairę, jei norite pasirinkti mažas apskukas ir didelį sukimo momentą.

DIDELĖS APSUKOS IR MAŽAS SUKIMO MOMENTAS: ☞

Sukite pavaros rinkiklį į dešinę, jei norite pasirinkti dideles apskukas ir mažą sukimo momentą.

	1	2	3	4	5
	250	370	500	660	810
	130	190	260	340	420

Apsukų pasirinkimas (A pav.)

Šiame įrankyje didesniai universalumui galima pasirinkti penkis apskukų nustatymus.

- Norėdami pasirinkti didesnes apskukas, nustatykite apskukų rinkiklį **4** į didesnio skaičiaus padėtį.
- Norėdami pasirinkti mažesnes apskukas, nustatykite apskukų rinkiklį į mažesnio skaičiaus padėtį.

Jei įrankio apskukas nepasikeičia, patikrinkite, ar apskukų pasirinkimo perjungiklis yra tinkamai pastumtas į priekinę arba galinę padėtį.

Žr. lentelę **Greičio (apsukų) ir gręžimo nustatymai** šio skyriaus gale, kurioje rasite greičio ir antgalio pasirinkimo rekomendacijas.

Sukimo krypties mygtukas (K pav.)

Sukimo krypties mygtukas **3** lemia įrankio sukimo kryptį.

PASTABA. Šio įrankio sukimo atgal padėtis yra naudojama varžtų skylėms įsriegti. Sukimo atgal greitis bus 350 aps./min. esant žemai pavarai ir 680 aps./min. aukšta pavarą, neatsižvelgiant į pasirinktą greitį.

Norėdami pasirinkti sukimo pirmyn kryptį, atleiskite įjungimo / išjungimo jungiklį **1** ir perjunkite sukimo krypties mygtuką link sukimo pirmyn piktogramos **40**.

Norėdami pasirinkti sukimo atgal kryptį, pastumkite sukimo krypties mygtuką link sukimo atgal piktogramos **41**.

Variklio aukščio reguliavimas (H pav.)

Variklio aukštį galima reguliuoti, atsižvelgiant į tarpo iki ruošinio poreikį.

- Atlaisvinkite variklio stūmimo svirtį **12**.
- Nustatykite variklį į pageidaujimą aukštį.
- Tvirtai priveržkite variklio stūmimo svirtį, kad užfiksuotumėte variklį esamoje padėtyje.

PASTABA. Palei rėmą yra trys reguliavimo varžtai **38**, kuriuos galima priveržti arba atlaisvinti, norint sureguliuoti variklio korpuso judinimo tiekimo rankena **6** lengvumą.

NAUDOJIMAS

Naudojimo instrukcijos



ĮSPĖJIMAS! Visuomet laikykitės saugos instrukcijų ir galiojančių reglamentų.



ĮSPĖJIMAS! Norėdami sumažinti sunkių susižeidimų pavojų, prieš atlikdami bet kokius papildomų įtaisų ar priedų reguliavimo ar nuėmimo / montavimo darbus, išjunkite įrankį ir ištraukite akumuliatorių.

Netycia įjungus galima susižeisti.

Nešimo rankena (I pav.)

Nešimo rankena turi dvi funkcijas:

- Galima nešti įrankį, esant vertikaliaje padėtyje.
- Neleidžia akumuliatoriui iškristi sulenkteje padėtyje, kai įrankis yra naudojamas iš apačios į viršų.

Akumuliatorių įdėjimas ir išėmimas (B pav.)



ĮSPĖJIMAS! Prieš įdėdami akumuliatorių patikrinkite, ar įrankis / prietaisas yra išjungtas.



ĮSPĖJIMAS! Pjovimo skystį laikykite toliau nuo akumuliatoriaus. Pjovimo skysčiui patekus ant akumuliatoriaus korpuso, šis gali įskilti. Ant akumuliatoriaus patekus pjovimo skysčio, nedelsdami nuvalykite akumuliatorių.

PASTABA. Primitynai rekomenduojame naudoti akumulatorius su alyvai atspariais korpusais (stiklo pripildyti nailono, pažymėto priešdėliu G modelio numeryje). Siekdami geriausių rezultatų, pasirūpinkite, kad akumulatorius būtų visiškai įkrautas.

Norėdami sumontuoti akumuliatorių **29** akumuliatoriaus angą **31**, spauskite ir laikykite nuspauštą nešimo rankenos atleidimo mygtuką **8**, tada perkelkite nešimo rankeną **22** į vertikalią padėtį. Sulygiuokite akumuliatorių su kreiptuvais, esančiais įrankio akumuliatoriaus angoje ir įstumkite jį į angą, kad akumulatorius būtų gerai įstatytas įrankyje ir neatsijungtų.

Norėdami išimti akumuliatorių iš akumuliatoriaus angos, spauskite ir laikykite nuspauštą nešimo rankenos atleidimo mygtuką **8**, tada perkelkite nešimo rankeną **22** į vertikalią padėtį. Paspauskite atleidimo mygtuką **30** ir tvirtai ištraukite akumuliatorių iš akumuliatoriaus angos. Įdėkite jį į įkroviklį, kaip aprašyta šio vadovo skyriuje apie įkroviklį.

PASTABA. Jei nešimo rankenai esant vertikalioje padėtyje sunku išimti akumuliatorių, paspauskite ir laikykite nuspauštą nešimo rankenos atleidimo mygtuką ir spauskite nešimo rankeną toliau į įrankio priekį, kad būtų daugiau vietos ir galėtumėte išimti akumuliatorių.

Akumuliatoriaus įkrovos lygio indikatorius (B pav.)

Kai kuriuose DEWALT akumuliatoriuose įrengtas įkrovos lygio matuoklis, kurį sudaro trys žalios spalvos šviesos diodų lemputės, rodančios akumuliatoriaus įkrovos lygį.

Norėdami įjungti įkrovos lygio indikatorius, paspauskite ir palaikykite įkrovos lygio indikatorius mygtuką **45**. Užsidegusių trijų žalių diodinių lempučių derinys parodys, kiek akumuliatoriuje liko energijos. Kai akumuliatoriaus įkrovos lygis nesiekia minimalios leistinos naudojimo ribos, įkrovos lygio matuoklis nešviečia ir akumuliatorių reikia įkrauti.

PASTABA. Įkrovos lygio indikatorius tik parodo, kiek akumuliatoriuje liko energijos. Jis neparodo įrankio funkcinių galimybių ir jo rodmenys priklauso nuo gaminio sudedamųjų dalių, temperatūros bei kokiam darbu įrankį naudoja galutinis naudotojas.

Prieš pradėdami darbą

⚠️ ĮSPĖJIMAS! Prieš kiekvieną naudojimą patikrinkite, ar grandinė nėra nusidėvėjusi ar pažeista. Pakeiskite, jei ji pažeista.

Pabandykite atlikti nesudėtingus darbus, naudodami medžiagos atliekas, kol įgusite dirbti staklėmis ir „pajausite“ jas.

Įjungimas ir išjungimas (A pav.)

Kad veiktų tinkamai, stakles reikia įjungti pagal toliau aprašytą procedūrą.

Maitinimo įjungimas ir išjungimas

⚠️ ĮSPĖJIMAS! Naudojant vertikaliai arba iš viršaus į apačią, įrankis nukris nuo ruošinio, jei magneto suaktyvinimo svirtis **NĖRA** 100 % padėtyje.

Spauskite maitinimo jungiklį **1** į viršų (**I**), kad įjungtumėte įrankį. **PASTABA.** Jei magnetas nėra 100 % suaktyvintas, įrankis

neveiks. Užsidegs oranžinė lemputė, rodanti, kad magnetas nėra visiškai suaktyvintas.

Spauskite jungiklį žemyn (**O**), kad išjungtumėte įrankį.

Sistema E-Clutch® ir žemos įtamos diodinis indikatorius (A pav.)

Modelis DCD1623 yra su DEWALT E-Clutch® sistema. Ši funkcija fiksuoja įrankio apsakus ir poreikiui atsiradus blokuoja įrankio darbą. E-Clutch® indikatorius **24** užsidegs raudonai, nurodydamas būseną.

Darbinis diodinis indikatorius magnetinio pagrindo **20** priekyje mirksės, įspėdamas naudotoją, kad įtampa yra žema.

INDIKATORIUS	DIAGNOSTIKA	SPRENDIMAS
NEŠVIEČIA	Įrankis veikia įprastai	Naudodami įrankį laikykitės visų pateiktų įspėjimų ir instrukcijų.
RAUDONA DEGA	E-Clutch® sistema suaktyvinta (VEIKIA)	Tinkamai atrėmę įrankį atleiskite gaiduką. Įrankis veiks įprastai, kai gaidukas bus vėl paspaustas, o indikatorius lemputė išsijungs.
ORANŽINĖ DEGA	Magneto suaktyvinimo svirtis nėra 100 % padėtyje, kai maitinimo jungiklis įjungtas.	Pastumkite magneto suaktyvinimo svirtį į 100 % padėtį.
BALTA MIRKSI	Akumuliatorius beveik išsekęs	Nebenaudokite įrankio ir pakeiskite akumuliatorių visiškai įkrautu.

Darbas naudojant gręžimo karūnėles

- Gręžimo karūnėles gremžia medžiagą tik kiaurymės periferijoje: taip išvengiama visos kiaurymės pavertimo atliekomis. Tokiu būdu reikia mažiau energijos kiaurymei padaryti nei naudojant tradicinį gražtą.
- Gręžiant su gręžimo karūnėle, nereikia išgręžti pagalbinės skylės.

⚠️ ATSARGIAI! Po darbo nelieskite antgalio arba šalia jo esančių dalių, nes jos gali būti nepaprastai įkaitusios ir nudegini odą. Kai išmetama metalo šerdis, pasirūpinkite, kad šalia nebūtų žmonių.

Gręžimo sąlygos

Medžiagos gręžimo lengvumas priklauso nuo kelių veiksnių, įskaitant medžiagos atsparumą tempimui ir dilinimui. Pagrindinis kriterijus yra kietumas ir (arba) stiprumas, panašių fizinių savybių medžiagos gali pasižymėti nevienodomis apdorojimo galimybėmis. Gręžimo sąlygos priklauso nuo reikalavimų įrankio eksploatacijos trukmei ir paviršiniam apdorojimui. Šias aplinkybes papildomai riboja įrankio bei ruošinio tvirtumas, tepimas ir staklių galia. Kuo kietesnė medžiaga, tuo mažesnis pjovimo greitis. Kai kuriose minkštesiose medžiagose yra braižančių dalelių, dėl kurių greitai sudyla dideliu greičiu veikiančios pjovimo briaunos. Tiekimo sparta priklauso nuo sąrankos tvirtumo, šalintinos medžiagos tūrio, paviršiaus apdailos ir staklių galios.


Kiaurymės gręžimas (A pav.)

- Į gręžimo sritį būtina nuolat tiekti tinkamą kiekį pjovimo (aušinimo) skysčio.

- Nuleiskite apsaugą **25**, kad jis uždengtų gręžiamą paviršių.
- Pasirūpinkite, kad gręžimo taškas arba antgalio pagalbinis taškas būtų tinkamai nustatytas virš vietos, kur ketinate gręžti.
- Spauskite maitinimo jungiklį **1** į viršų (**I**), kad įjungtumėte įrankį.
- Tiekimo rankena **6** lėtai stumkite priedą į ruošinį.
- Gręžimo pradžioje šiek tiek paspauskite, kad priedas padarytų pradinį griovelį.
- Toliau spauskite pakankama jėga, kad palaipsniui gilintumėte išgrąžą. Nenaudokite jėgos.
- Priedui bebaigiant gręžti kiaurymę, būkite itin atsargūs, kad išvengtumėte pleišėjimo.
- Baigę darbą, prieš išimdami akumuliatorių, visada pirmiausia išjunkite variklį, tada – magnetą ir maitinimą.

TECHNINĖ PRIEŽIŪRA

Šis elektrinis įrankis skirtas ilgalaikiam darbui, prireikiant minimalios techninės priežiūros. Įrankis veiks kokybiškai ir ilgai, jei jį tinkamai prižiūrėsite ir reguliariai valysite.

-  **ĮSPĖJIMAS! Norėdami sumažinti sunkių susižeidimų pavojų, prieš atlikdami bet kokius papildomų įtaisų ar priedų reguliavimo ar nuėmimo / montavimo darbus, išjunkite įrankį ir ištraukite akumuliatorių. Netyčia įjungus galima susižeisti.**

Įkrovikliui ir akumuliatoriui jokios priežiūros nereikia.




Tepimas

Šio elektrinio įrankio papildomai tepti nereikia.

„Tool Connect™“ lustas (L pav.)

Pasirinktinis priedas

-  **ĮSPĖJIMAS! Norėdami sumažinti rimtų susižeidimų pavojų, prieš atlikdami bet kokius įtaisų ar priedų reguliavimo ar išmontavimo / sumontavimo darbus, išjunkite įrankį ir ištraukite akumuliatorių. Netyčia įjungus galima susižeisti.**

Šis įrankis tinka „Tool Connect™“ lustui, jame yra vieta, skirta „Tool Connect™“ lustui įrengti.


„Tool Connect™“ lustas prisijungia prie išmaniojo įrenginio (pvz., išmaniojo telefono arba planšetinio kompiuterio) pasirinktinės programos, kad būtų galima tvarkyti atsargas.


Daugiau informacijos ieškokite „Tool Connect™ Chip“ instrukcijoje.

„Tool Connect™“ montavimas


- Nuimkite fiksavimo varžtus **34**, laikančius „Tool Connect™“ lusto apsauginį dangtį **36** prie įrankio.
- Nuimkite apsauginį dangtį ir įstatykite „Tool Connect™“ lustą į tuščią angą **35**.
- Įsitikinkite, kad „Tool Connect™“ lustas prigludo prie korpuso. Užfiksuokite fiksavimo varžtais ir prisukite varžtus.
- Papildomos informacijos ieškokite „Tool Connect™ Chip“ instrukcijoje.

Valymas

-  **ĮSPĖJIMAS! Bent kartą per savaitę švari, sausu oru išpūskite nešvarumus ir dulkes iš visų ventiliacijos angų. Atlikdami šią procedūrą, visada dėvėkite pagal ANSI Z87.1 aprobuotas akių apsaugos priemones, kad maksimaliai sumažintumėte pavojų susižeisti akis.**


-  **ĮSPĖJIMAS! Nemetaliųjų įrankio dalių niekada nevalykite tirpikliais arba kitais stipriais chemikalais. Šie chemikalai gali susilpninti šioms dalims gaminti panaudotą plastiką. Naudokite tik švelniu muiliniu vandeniu sudrėkintą šluostę. Saugokite įrankį nuo bet kokių skysčių: niekada nepanardinkite jokios šio įrankio dalies į skystį.**


Pasirinktiniai priedai

-  **ĮSPĖJIMAS! Kadangi su šiuo gaminiu nebuvo bandomi kiti nei DEWALT priedai, juos su šiuo įrankiu naudoti pavojinga. Siekiant sumažinti pavojų susižeisti, su šiuo gaminiu galima naudoti tik DEWALT rekomenduojamus priedus.**

Dėl papildomos informacijos apie tinkamus priedus kreipkitės į savo vietos įgaliotąjį atstovą.

Aplinkosauga

-  Atskiras surinkimas. Šiuo simboliu pažymėtų gaminių ir akumuliatorių negalima išmesti kartu su kitomis buitinėmis atliekomis.

 Gaminiuose ir akumuliatoriuose yra medžiagų, kurias galima pakartotinai panaudoti arba perdirbti: taip sumažinsite aplinkos taršą ir naujų žaliavų poreikį. Atiduokite elektrinius prietaisus ir akumuliatorius perdirbti, laikydamiesi vietinių reglamentų. Daugiau informacijos rasite tinklavietėje www.2helpU.com.

Akumuliatorius

Šis ilgalaikiam naudojimui skirtas akumuliatorius turi būti įkraunamas tuomet, kai nebegali maitinti įrankio pakankama galia. Baigus techninę eksploataciją gaminį reikia utilizuoti nepakenkiant aplinkai:

- Visiškai iškrovę išimkite akumuliatorių iš įrankio.
- Ličio jonų akumuliatorius galima perdirbti. Grąžinkite juos savo įgaliotajam atstovui arba pridukite į vietos surinkimo punktą. Taip surinkti akumuliatoriai bus perdirbti arba tinkamai utilizuoti.

Greičio (apsukų) ir gręžimo nustatymai (su 9 Ah akumulatoriumi)

Antgalio dydis	Minkštas plienas	Geležinė plokštė
14–16 mm	600–1000 aps./min	800–1200 aps./min
	Aukšta pavara, 4–5 greitis	Aukšta pavara, 5 greitis
16–21 mm	480–800 aps./min	640–960 aps./min
	Aukšta pavara, 3–5 greitis	Aukšta pavara, 4–5 greitis
21–25 mm	400–660 aps./min	530–800 aps./min
	Aukšta pavara, 3-4 greitis	Aukšta pavara, 3–5 greitis
25–30 mm	320–530 aps./min	420–640 aps./min
	Žema pavara, 4–5 greitis	Aukšta pavara, 3-4 greitis
30–35 mm	270–460 aps./min	360–550 aps./min
	Žema pavara, 4–5 greitis	Žema pavara, 4–5 greitis
35–40 mm	230–400 aps./min	320–480 aps./min
	Žema pavara, 3-4 greitis	Žema pavara, 4–5 greitis
40–45 mm	210–320 aps./min	280–420 aps./min
	Žema pavara, 3-4 greitis	Žema pavara, 3–5 greitis
45–50 mm	190–320 aps./min	260–380 aps./min
	Žema pavara, 2-3 greitis	Žema pavara, 3-4 greitis

38 mm ar storesniems kaip 25 mm ruošiniams gręžti naudokite 9 Ah akumulatorių.

MAGNĒTISKAIS URBŠANAS DARBAGALDS

DCD1623

Apsveicam!

Jūs izvēlējāties DeWALT instrumentu. DeWALT ir viens no uzticamākajiem profesionālu elektroinstrumentu lietotāju partneriem, jo tam ir ilggadīga pieredze instrumentu izveidē un novatorismā.

Tehniskie dati

		DCD1623
Spriegums	V_{DC}	18
Veids		1
Maks. iezes jauda ar 9 Ah akumulatoru	W	1100
Tukšgaitas ātrums, turpgaita		
Zems pārsenums	min^{-1}	130–420
Augsts pārsenums	min^{-1}	250–810
Tukšgaitas ātrums, atpakaļgaita		
Zems pārsenums	min^{-1}	350
Augsts pārsenums	min^{-1}	680
Maks. urbšanas diametrs ar vītņoto urbja uzgali	mm	16
Maks. urbšanas diametrs ar gredzenveida urbi	mm	50
Maks. vītņurbis		M14
Maks. zāģēšanas dziļums tēraudā	mm	50
Uzgaļa turētājs (plakankāts)	mm	19
Svars	kg	14,4
Trokšņa un vibrāciju vērtība (trīs asu vektoru summa) saskaņā ar EN62841-1		
L_{PK} (skaņas emisijas spiediena līmenis)	dB(A)	85
L_{WA} (skaņas jaudas līmenis)	dB(A)	94
K (neprecizitāte norādītajam skaņas līmenim)	dB(A)	3

Šajā informācijas lapā norādītā vibrāciju un/vai trokšņa emisijas vērtība ir izmērīta saskaņā ar standarta pārbaudes metodi, kas norādīta EN62841, un to var izmantot viena instrumenta salīdzināšanai ar citu. Šo vērtību var izmantot, lai iepriekš novērtētu iedarbību.



BRĪDINĀJUMS! Deklarētā vibrāciju un/vai trokšņa emisijas vērtība attiecas uz instrumenta galveno paredzēto lietošanu. Tomēr vibrāciju un/vai trokšņa emisija var atšķirties atkarībā no tā, kādiem darbiem instrumentu lieto, kādus piederumus tam uzstāda vai cik ilgi tiek veikti apkopi. Šādos gadījumos var ievērojami palielināties iedarbības līmenis visā darba laikā.

Novērtējot vibrāciju un/vai trokšņa iedarbības līmeni, līdztekus darba režimam jāņem vērā arī tas laiks, kad instruments ir izslēgts vai darbojas tukšgaitā. Šādos gadījumos var ievērojami samazināties iedarbības līmenis visā darba laikā.

Nosakiet arī citus drošības pasākumus, lai aizsargātu operatoru no vibrāciju un/vai trokšņa iedarbības, piemēram, jāveic instrumentu un piederumu apkope,

jārūpējas, lai rokas būtu siltas (attiecas uz vibrāciju), jāorganizē darba gaita.

EK atbilstības deklarācija

Mašīnu direktīva



Magnētiskais urbšanas darbagalds DCD1623

DeWALT apliecina, ka izstrādājumi, kas aprakstīti **tehniskajos datos**, atbilst šādiem dokumentiem: 2006/42/EK, EN62841-1:2015.

Izstrādājumi atbilst arī Direktīvai 2014/30/ES un 2011/65/ES. Lai iegūtu sīkāku informāciju, lūdzu, sazinieties ar DeWALT turpmāk minētajā adresē vai skatiet rokasgrāmatas pēdējo vāku. Persona, kas šeit parakstījusies, atbild par tehnisko datu sagatavošanu un DeWALT vārdā izstrādā šo apliecinājumu.

Markus Rempel
inženiertehniskās nodaļas vadītāja vietnieks, PTE-Europe
DeWALT, Richard-Klinger-Straße 11,
65510, Idstein, Vācija
29.04.2022.

ATBILSTĪBAS DEKLARĀCIJA

TIESĪBU AKTS "SUPPLY OF MACHINERY (SAFETY) REGULATIONS, 2008"



Magnētiskais urbšanas darbagalds DCD1623

DeWALT apliecina, ka izstrādājumi, kas aprakstīti tehniskajos datos, atbilst šādiem dokumentiem: EN62841-1:2015.

Šie izstrādājumi atbilst šādiem Apvienotās Karalistes tiesību aktiem:

tiesību akts "Supply of Machinery (Safety) Regulations 2008, S.I. 2008/1597" (ar grozījumiem),

tiesību akts "Electromagnetic Compatibility Regulations 2016, S.I. 2016/1091" (ar grozījumiem),

tiesību akts "The Restriction of the Use of Certain Hazardous Substances in Electrical and Electronic Equipment Regulations 2012, S.I. 2012/3032" (ar grozījumiem).

Lai iegūtu sīkāku informāciju, lūdzu, sazinieties ar DeWALT turpmāk minētajā adresē vai skatiet rokasgrāmatas pēdējo vāku.

LATVIEŠU

Akumulatori				Lādētāji / uzlādes laiks (minūtēs)***									
Kat. Nr.	V _{DC}	Ah	Svars (kg)	DCB104	DCB107	DCB112	DCB113	DCB115	DCB116	DCB117	DCB118	DCB132	DCB119
DCB547G	18/54	9,0/3,0	1,46	75*	420	270	220	135*	110*	60	75*	135*	X
DCB184G	18	5,0	0,62	75/50**	240	150	120	75	75/60**	75/50**	75/50**	75	150

*Datuma kods 201811475B vai vēlāks

**Datuma kods 201536 vai vēlāks

**Akumulatora uzlādes laiku tabula kalpo tikai atsaucei; uzlādes laiki atšķiras atkarībā no temperatūras un akumulatoru stāvokļa.

Persona, kura šeit parakstījusies, atbild par tehnisko datu sagatavošanu un DeWALT vārdā izstrādā šo apliecinājumu.



Karl Evans
 profesionālo elektroinstrumentu EANZ GTS nodaļas
 priekšsēdētāja vietnieks
 270 Bath Road, Slough
 Berkshire, SL1 4DX
 Anglija
 29.04.2022.



BRĪDINĀJUMS! Lai mazinātu ievainojumu risku, izlasiet lietošanas rokasgrāmatu.

Definīcijas. Ieteikumi par drošību

Turpmāk redzamajās definīcijās izskaidrota signālvārdu nozīmi pakāpe. Lūdzu, izlasiet šo rokasgrāmatu un pievērsiet uzmanību šiem apzīmējumiem.



BĪSTAMI! Norāda draudošu bīstamu situāciju, kuras rezultātā, ja to nenovērš, **iestājas nāve vai tiek gūti smagi ievainojumi.**



BRĪDINĀJUMS! Norāda iespējami bīstamu situāciju, kuras rezultātā, ja to nenovērš, **var iestāties nāve vai gūti smagus ievainojumus.**



UZMANĪBU! Norāda iespējami bīstamu situāciju, kuras rezultātā, ja to nenovērš, **var gūt nelielus vai vidēji smagus ievainojumus.**

IEVĒRĪBA! Norāda situāciju, kuras rezultātā **negūst ievainojumus, bet, ja to nenovērš, var radīt materiālos zaudējumus.**



Apzīmē elektriskās strāvas trieciena risku.



Apzīmē ugunsgrēka risku.

VISPĀRĪGI ELEKTROINSTRUMENTA DROŠĪBAS BRĪDINĀJUMI



BRĪDINĀJUMS! Izlasiet visus drošības brīdinājumus, norādījumus, ilustrācijas un tehniskos datus, kas atrodas elektroinstrumenta komplektācijā. Ja netiek ievēroti visi turpmāk redzamie norādījumi, var saņemt elektriskās strāvas triecienu, izraisīt ugunsgrēku un/vai gūt smagu ievainojumu.

SAGLABĀJIET VISUS BRĪDINĀJUMUS UN NORĀDĪJUMUS TURPMĀKĀM UZZIŅĀM.

Termins "elektroinstrumenti", kas redzams brīdinājumos, attiecas uz elektriski darbināmu elektroinstrumentu (ar vadu) vai ar akumulatoru darbināmu elektroinstrumentu (bez vada).

1) Darba zonas drošība

- Rūpējieties, lai darba zona būtu tīra un labi apgaismota.** Nesakārtotā un vāji apgaismotā darba zonā var izraisīt negadījumus.
- Elektroinstrumentus nedrīkst darbināt sprādzienbīstamā vidē, piemēram, vieglo uzliesmojošu šķidrumu, gāzu vai putekļu tuvumā.** Elektroinstrumenti rada dzirksteles, kas var aizdedzināt putekļus vai izgarojumu tvaikus.
- Strādājot ar elektroinstrumentu, neļaujiet tuvumā atrasties bērniem un nepiederošām personām.** Novēršot uzmanību, jūs varat zaudēt kontroli pār instrumentu.

2) Elektrodrošība

- Elektroinstrumenta kontaktdakšai jāatbilst kontaktlīdžai. Kontaktdakšu nekādā gadījumā nedrīkst pārveidot. Iezemētā elektroinstrumentiem nedrīkst izmantot pārejas kontaktdakšas.** Nepārveidotas kontaktdakšas un piemērotas kontaktlīdžas rada mazāku elektriskās strāvas trieciena risku.
- Nepieskarieties iezemētām virsmām, piemēram, caurulēm, radiatoriem, plītim un ledusskapjiem.** Ja jūsu ķermenis ir iezemēts, pastāv lielāks elektriskās strāvas trieciena risks.
- Elektroinstrumentus nedrīkst pakļaut lietus vai mitru laika apstākļu iedarbībai.** Ja elektroinstrumentā iekļūst ūdens, palielinās elektriskās strāvas trieciena risks.
- Lietojiet vadu pareizi. Nekad nepārnēsājiet, nevelciet vai neatvienojiet elektroinstrumentu no kontaktlīdžas, turot to aiz vada. Netuviniet vadu karstuma avotiem, eļļai, asām šķautnēm vai kustīgām detaļām.** Ja vads ir bojāts vai sapinies, pastāv lielāks elektriskās strāvas trieciena risks.
- Strādājot ar elektroinstrumentu ārpus telpām, izmantojiet tādu pagarinājuma vadu, kas paredzēts lietošanai ārpus telpām.** Izmantojot vadu, kas paredzēts lietošanai ārpus telpām, pastāv mazāks elektriskās strāvas trieciena risks.
- Ja elektroinstrumentu nākas ekspluatēt mitrā vidē, ierīkojiet elektrobarošanu ar noplūdstrāvas**

aizsargierīci. Lietojot noplūdstrāvas aizsargierīci, mazinās elektriskās strāvas trieciena risks.

3) Personīgā drošība

- a) **Elektroinstrumenta lietošanas laikā saglabājiet modrību, skatieties, ko jūs darāt, un rīkojieties saprātīgi. Nelietojiet elektroinstrumentu, ja esat noguris vai atrodaties narkotiku, alkohola vai medikamentu ietekmē.** Pat viens mirklis neuzmanības elektroinstrumentu ekspluatācijas laikā var izraisīt smagus ievainojumus.
- b) **Lietojiet individuālos aizsardzības līdzekļus. Vienmēr valkājiet acu aizsargus.** Attiecīgos apstākļos lietojot aizsardzības līdzekļus, piemēram, putekļu masku, aizsargapavus ar neslidošu zoli, aizsargķiveri vai ausu aizsargus, samazinās risks gūt ievainojumus.
- c) **Nepieļaujiet nejaūšu iedarbināšanu. Pirms instrumenta pievienošanas kontaktligzdai un/vai akumulatora pievienošanas, instrumenta pacelšanas vai pārnēsāšanas pārbaudiet, vai slēdzis ir izslēgtā pozīcijā.** Ja elektroinstrumentu pārnēsājat, turot pirkstu uz slēdža, vai ja kontaktligzdai pievienojat elektroinstrumentu ar ieslēgtu slēdzi, var rasties negadījumi.
- d) **Pirms elektroinstrumenta ieslēgšanas noņemiet no tā visas regulēšanas atslēgas vai uzgriežņatslēgas.** Ja elektroinstrumenta rotējošajai daļai ir piestiprināta uzgriežņatslēga vai regulēšanas atslēga, var gūt ievainojumus.
- e) **Nesniedzieties pārāk tālu. Vienmēr cieši stāviet uz piemērota atbalsta un saglabājiet līdzsvaru.** Tādējādi neparedzētās situācijās daudz labāk varat saglabāt kontroli pār elektroinstrumentu.
- f) **Valkājiet piemērotu apģērbu. Nevalkājiet pārāk brīvu apģērbu vai rotaslietas. Netuviniet matus un apģērbu kustīgām detaļām.** Brīvs apģērbs, rotaslietas vai gari mati var iekļerties kustīgajās detaļās.
- g) **Ja instrumentam ir paredzēts pievienot putekļu atsūkšanas un savākšanas ierīces, obligāti tās pievienojiet un ekspluatējiet pareizi.** Lietojot putekļu savākšanas ierīci, var mazināt putekļu kaitīgo ietekmi.
- h) **Kaut arī jums ir labas iemaņas darbā ar instrumentiem, kas apgūtas, tos bieži lietojot, neaizmirstiet par piesardzību un instrumenta drošības noteikumu ievērošanu.** Bezrūpīgas rīcības sekas var būt smagi ievainojumi, ko var gūt vienā acumirkli.

4) Elektroinstrumenta ekspluatācija un apkope

- a) **Nelietojiet elektroinstrumentu ar spēku. Izmantojiet konkrētam gadījumam piemērotu elektroinstrumentu.** Ar pareizi izvēlētu elektroinstrumentu tā efektivitātes robežās paveiksiet darbu daudz labāk un drošāk.
- b) **Neekspluatējiet elektroinstrumentu, ja to ar slēdzi nevar ne ieslēgt, ne izslēgt.** Ja elektroinstrumentu nav iespējams kontrolēt ar slēdža palīdzību, tas ir bīstams un ir jāsalabo.
- c) **Pirms elektroinstrumentu regulēšanas, piederumu nomainīšanas vai novietošanas glabāšana atvienojiet kontaktdakšu no barošanas avota un/**

vai no elektroinstrumenta izņemiet akumulatoru, ja tas ir atvienojams. Šādu profilaktisku drošības pasākumu rezultātā mazinās nejaūšas elektroinstrumenta iedarbināšanas risks.

- d) **Glabājiet elektroinstrumentus, kas netiek darbināti, bērniem nepieejamā vietā un neatļaujiet tos ekspluatēt personām, kas nav apmācītas to lietošanā vai nepārzina šos norādījumus.** Elektroinstrumenti ir bīstami, ja tos ekspluatē neapmācītas personas.
- e) **Veiciet elektroinstrumentu un piederumu apkopi. Pārbaudiet, vai kustīgās detaļas ir pareizi savienotas un nostiprinātas, vai detaļas nav bojātas, kā arī vai nav kāds cits apstāklis, kas varētu ietekmēt elektroinstrumenta darbību. Ja instruments ir bojāts, pirms ekspluatācijas tas ir jāsalabo.** Daudzu negadījumu cēlonis ir tādi elektroinstrumenti, kam nav veikta pienācīga apkope.
- f) **Regulāri uzasiniet un tīriet griežņus.** Ja griežņiem ir veikta pienācīga apkope un tie ir uzasināti, pastāv mazāks to iestrēgšanas risks, un tos ir vieglāk vadīt.
- g) **Elektroinstrumentu, tā piederumu, detaļas u. c. ekspluatējiet saskaņā ar šiem norādījumiem, ņemot vērā darba apstākļus un veicamā darba specifiku.** Ja elektroinstrumentu izmanto mērķiem, kam tas nav paredzēts, var rasties bīstama situācija.
- h) **Rūpējieties, lai rokturi un satveršanas virsmas vienmēr būtu sausi, tīri un lai uz tiem nebūtu eļļas un smērvielas.** Ja rokturi un satveršanas virsmas ir slideni, negaidītās situācijās instrumentu nevar savaldīt.

5) Akumulatora instrumenta lietošana un apkope

- a) **Uzlādējiet tikai ar ražotāja noteikto lādētāju.** Ja ar lādētāju, kas paredzēts vienam akumulatora veidam, tiek lādēts cita veida akumulators, var izcelties ugunsgrēks.
- b) **Lietojiet elektroinstrumentus tikai ar paredzētajiem akumulatoriem.** Ja izmantojat citus akumulatorus, var rasties ievainojuma un ugunsgrēka risks.
- c) **Kamēr akumulators netiek izmantots, glabājiet to drošā attālumā no metāla priekšmetiem, piemēram, papīra saspaudēm, monētām, atslēgām, naglām, skrūvēm vai līdzīgiem maziem metāla priekšmetiem, kuri var savienot abas spāiles.** Saskaroties akumulatora spailēm, rodas īssavienojums, kas var izraisīt apdegumus vai ugunsgrēku.
- d) **Nepareizas lietošanas gadījumā šķidrums var iztecēt no akumulatora, — nepieskarieties tam. Ja nejaūši pieskārties šķidrumam, noskalojiet saskarsmes vietu ar ūdeni. Ja šķidrums nonāk acīs, meklējiet arī medicīnisku palīdzību.** Šķidrums, kas iztecējis no akumulatora, var izraisīt kairinājumu vai apdegumus.
- e) **Nedrīkst lietot bojātu vai pārveidotu akumulatoru un instrumentu.** Ja akumulators ir bojāts vai pārveidots, tam var būt neparedzamas sekas, tādējādi izraisot ugunsgrēku, sprādzienu vai ievainojuma risku.
- f) **Nepakļaujiet akumulatoru vai instrumentu uguns vai pārmērīgi augstas temperatūras iedarbībai.** Uguns vai vismaz 130 °C augstas temperatūras iedarbībā tie var uzsprāgt.



- g) **Ievērojiet visus norādījumus par uzlādēšanu un uzlādējiet akumulatoru tikai norādījumos minētajā temperatūras diapazonā.** Uzlādējot nepareizi vai ārpus minētā temperatūras diapazona, var sabojāt akumulatoru un palielināt ugunsgrēka risku.

6) Remonts

- a) **Elektroinstrumentu drīkst remontēt vienīgi kvalificēts remonta speciālists, izmantojot tikai oriģinālās rezerves daļas.** Tādējādi tiek saglabāta elektroinstrumenta drošība.
- b) **Bojātiem akumulatoriem nedrīkst veikt apkopi.** Akumulatoru apkope jāveic tikai ražotājam vai pilnvarotam apkopes centram.

Papildu īpaši drošības noteikumi urbšanas darbagaldiem

- Netuviniet rokas urbšanas zonai, kamēr instruments darbojas. Pieskaroties rotējošajām detaļām vai skaidām, var gūt ievainojumus.
- Vienmēr lietojiet urbja aizsargu. Pirms instrumenta ieslēgšanas pārbaudiet, vai aizsargs ir cieši noslēgts.
- Vienmēr lietojiet drošības ķēdi.
- Magnētiskais statīvs ir paredzēts vismaz 10 mm biežai tērauda pamatnei, kā arī starp magnētisko serdi un piestiprināmo virsmu nedrīkst veidoties gaisa sprauga. Izliekums, krāsas slāņi un neregulāra virsma rada gaisa spraugas. Maksimāli samaziniet gaisa spraugu.
- Instruments ir jāuzstāda uz līdzenas virsmas. Nepiestipriniet statīvu pie maziem vai neregulāras formas priekšmetiem.
- Instruments ir jāuzstāda uz virsmas, kur nav atgriezum, skaidu, nosēdumu un netīrumu.
- Rūpējieties, lai magnēts būtu tīrs, bez nosēdumiem un netīrumiem.
- Instrumentu nedrīkst ieslēgt, kamēr tas nav piestiprināts un uzstādīts saskaņā ar norādījumiem.
- Instrumentu nedrīkst ieslēgt, kamēr nav pārbaudīts, vai magnētiskais statīvs cieši turas pie piestiprināmās virsmas.
- Noregulējiet galdu tā, lai urbis pirms darba nesniegtos apstrādājamajā materiālā. Neveiciet ar apstrādājamo materiālu projektēšanas, salikšanas vai konstruēšanas darbu, kamēr instruments darbojas.
- Pirms instrumenta ieslēgšanas pārbaudiet, vai piederums ir pareizi uzstādīts.
- Vienmēr strādājiet tādā ātrumā, kāds ieteicams konkrētam piederumam un materiālam.
- Šo instrumentu nedrīkst lietot tādu materiālu apstrādei, kas apstrādāti arī ar elektrometināšanas iekārtu.
- Lietojiet tikai piemērotu griešanas šķidrumu. Lietojiet universālu metālgriešanas dzesēšanas šķidrumu, kas atšķaidīts ar ūdeni.
- Urbjot vertikāli vai augstu gaisā, nelietojiet šķidrās griešanas šķidrumus. Iegremdējiet urbi griešanas smērvielā vai apsmidziniet to ar darbam piemērotu līdzekli.
- Griešanas šķidrumu nedrīkst liet tvertnē, kamēr tā ir uzstādīta kronšteinā. Nepieļaujiet, ka griešanas šķidrums iekļūst urbšanas motorā.

- Pirms darba pārbaudiet, vai bīdāmais spīļpatronas aizsargs darbojas pareizi.
- Pārbaudiet, vai metāla skaidas vai sveķainas nogulsnes nevar radīt nosprostojumus.
- Ja urbis ir iestrēdzis, atvienojiet instrumentu no elektrobarošanas avota, novērsiet iestrēgšanas cēloni un tikai pēc tam no jauna ieslēdziet instrumentu.

Atlikušie riski

Lai arī tiek ievēroti attiecīgi drošības noteikumi un tiek izmantotas drošības ierīces, dažus atlikušos riskus nav iespējams novērst. Tie ir šādi:

- dzirdes pasliktināšanās;
- ievainojuma risks lidojošu daļiņu dēļ;
- risks gūt apdegumus no piederumiem, kas darba laikā kļūst karsti;
- ievainojuma risks ilgstoša darba ilguma dēļ.

SAGLABĀJIET ŠOS NORĀDĪJUMUS

Lādētāji

DEWALT lādētāji nav jānoregulē un ir izstrādāti tā, lai būtu maksimāli vienkārši ekspluatējami.

Elektrodrošība

Elektromotors ir paredzēts tikai vienam noteiktam spriegumam. Pārbaudiet, vai akumulatora spriegums atbilst kategorijas plāksnītē norādītajam spriegumam. Pārbaudiet arī to, vai lādētāja spriegums atbilst elektrotīkla spriegumam.



Šim DEWALT lādētājam ir dubulta izolācija atbilstīgi EN60335, tāpēc nav jālieto iezemēts vads.

Ja barošanas vads ir bojāts, to drīkst nomainīt tikai DEWALT vai pilnvarots apkopes centrs.

Barošanas vada kontaktdakšas nomaina (tikai Apvienotajai Karalistei un Irījai)

Ja ir jāuzstāda jauna barošanas vada kontaktdakša:

- nekaitīgā veidā atbrīvojieties no nederīgās kontaktdakšas;
- pievienojiet brūno vadu pie kontaktdakšas fāzes spaiļes;
- pievienojiet zilo vadu pie neitrālās spaiļes.



BRĪDINĀJUMS! Vadus nedrīkst pievienot pie zemējuma spaiļes.

Ievērojiet uzstādīšanas norādījumus, kas ietilpst labas kvalitātes kontaktdakšu komplektācijā. Ieteicamais drošinātājs: 3 A.

Pagarinājuma vada lietošana

Pagarinājuma vadu nevajadzētu lietot, ja vien bez tā nekādi nevar iztikt. Izmantojiet atzītu pagarinājuma vadus, kas atbilst lādētāja ieejas jaudai (skatiet **tehniskos datus**). Minimālais dzīslas izmērs ir 1 mm²; maksimālais garums ir 30 m.

Ja lietojat kabeļa spoli, vienmēr pilnībā atritiniet vadu.

Svarīgi drošības norādījumi visiem akumulatoru lādētājiem

SAGLABĀJIET ŠOS NORĀDĪJUMUS. Šajā rokasgrāmatā ir iekļauti svarīgi drošības un ekspluatācijas norādījumi savietojamiem akumulatoru lādētājiem (sk. **tehniskos datus**).



- Pirms lādētāja izmantošanas izlasiet visus norādījumus un brīdinājuma apzīmējumus uz lādētāja, akumulatora un instrumenta, kurā tiek izmantots akumulators.

⚠ BRĪDINĀJUMS! Elektriskās strāvas trieciena risks. Lādētājā nedrīkst iekļūt šķidrums. Var gūt elektriskās strāvas triecienu.

⚠ BRĪDINĀJUMS! Ieteicams lietot noplūdstrāvas aizsargierīci ar strāvas atslēgšanas funkciju, kam nominālā noplūdstrāva nepārsniedz 30 mA.

⚠ UZMANĪBU! Ugunsbīstamība! Lai mazinātu ievainojuma risku, uzlādējiet tikai DEWALT uzlādējamus akumulatorus. Cita veida akumulatori var eksplodēt, izraisot ievainojumus un sabojājot instrumentu.

⚠ UZMANĪBU! Bērni ir jāuzrauga, lai viņi nespēlētos ar instrumentu.

IEVĒRĪBA! Dažos gadījumos svešķermeņi var izraisīt īssavienojumu atklātos lādētāja uzlādes kontaktos, ja akumulators ir pievienots barošanas avotam. Lādētāja tuvumā nedrīkst novietot vadītspējīgus materiālus, piemēram, dzelzs skaidas, alumīnija foliju vai uzkrājušās metāla daļiņas. Ja lādētājā nav ievietots akumulators, lādētājs ir jāatvieno no barošanas avota. Pirms lādētāja tīrīšanas tas ir jāatvieno no barošanas avota.

- **NEUZLĀDĒJIET akumulatoru ar citiem lādētājiem, kas nav norādīti šajā rokasgrāmatā.** Lādētājs ir īpaši paredzēts šī akumulatora uzlādēšanai.
- **Šie lādētāji ir paredzēti tikai un vienīgi DEWALT uzlādējamo akumulatoru uzdēšanai.** Lietojot to citiem mērķiem, var izraisīt ugunsgrēku, elektriskās strāvas vai nāvējoša trieciena risku.
- **Nepakļaujiet lādētāju lietus vai sniega iedarbībai.**
- **Atvienojot lādētāju, neraujiet aiz vada, bet gan aiz kontaktdakšas.** Tādējādi mazinās risks sabojāt barošanas vadu un kontaktdakšu.
- **Pārbaudiet, vai vads ir novietots tā, lai uz tā neuzkāptu, pār to nepakļūptu vai citādi nesabojātu vai nesarautu.**
- **Neizmantojiet pagarinājuma vadu, ja vien bez tā nevar iztikt.** Lietojot nepareizu pagarinājuma vadu, var izraisīt ugunsgrēku, elektriskās strāvas vai nāvējoša trieciena risku.
- **Uz lādētāja nedrīkst novietot nekādus priekšmetus, kā arī to nedrīkst novietot uz mikstas pamatnes, lai nenosprostotu ventilācijas atveres un neizraisītu pārlieku pārkaršanu tā iekšpusē.** Novietojiet lādētāju vietā, kur nav karstuma avotu. Lādētāja vēdināšanu nodrošina atveres korpusa augšpusē un apakšpusē.
- **Nelietojiet lādētāju, ja ir bojāts tā vads vai kontaktdakša,** — tie ir nekavējoties jānomaina.
- **Neekspluatējiet vai neizjauciet lādētāju, ja tas ir saņēmis asu triecienu, ticis nomests vai citādi ir bojāts.** Nogādājiet to pilnvarotā apkopes centrā.
- **Lādētāju nedrīkst izjaukt! Ja ir vajadzīga apkope vai remonts, nogādājiet to pilnvarotā apkopes centrā.** Ja tas tiek nepareizi lietots vai no jauna samontēts, var rasties elektriskās strāvas triecienu, nāvējoša trieciena vai aizdegšanās risks.

- **Ja barošanas vads ir bojāts, ražotājam, servisa pārstāvim vai līdzvērtīgi kvalificētiem speciālistiem tas ir nekavējoties jānomaina pret jaunu, lai novērstu bīstamību.**
- **Pirms lādētāja tīrīšanas tas ir jāatvieno no barošanas avota. Tādējādi mazinās elektriskās strāvas trieciena risks.** Šis risks nesamazinās, ja izņemat tikai akumulatoru.
- **NEDRĪKST vienlaicīgi saslēgt kopā divus lādētājus.**
- **Lādētājs ir paredzēts darbībai ar standarta 230 V mājsaimniecības elektrisko strāvu. Nedrīkst izmantot citu sprieguma līmeni.** Ņemiet vērā, ka tas neattiecas uz transportlīdzekļu lādētājiem.

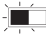





Akumulatora uzlādēšana (B att.)

1. Pirms akumulatora ievietošanas pievienojiet lādētāju piemērotai kontaktlīdzgadi.
2. Ievietojiet akumulatoru **29** lādētājā līdz galam, līdz atduras. Vienmērīgi mirgo sarkanā (uzlādes) lampiņa, norādot, ka uzlādes gaita ir sākusies.
3. Kad sarkanā lampiņa deg vienmērīgi, tas liecina, ka uzlāde ir pabeigta. Tagad akumulators ir pilnībā uzlādēts, un to var sākt lietot vai arī atstāt lādētājā. Lai izņemtu akumulatoru no lādētāja, nospiediet akumulatora atbrīvošanas pogu **30**, kas atrodas uz akumulatora.

PIEŽĪME. Lai nodrošinātu litiņa jonu akumulatora optimālu darbību un maksimālu kalpošanas laiku, pirms lietošanas pilnībā uzlādējiet jaunu akumulatoru.

Lādētāja darbība

Skatiet indikatorus turpmākajā tabulā, lai uzzinātu akumulatora uzlādes statusu.

Uzlādes indikatori	
	Notiek uzlāde 
	Pilnībā uzlādēts 
	Karsta/auksta akumulatora uzlādes atlikšana* 

*Šajā laikā turpina mirgot sarkanā lampiņa un deg dzeltenā lampiņa. Tiklīdz akumulators ir atdzisis līdz piemērotai temperatūrai, dzeltenā lampiņa izdziest, un lādētājs atsāk uzlādes procesu.

Ja akumulators ir bojāts vai tajā ir kļūme, savietojamais lādētājs to neuzlādē. Par bojātu akumulatoru liecina tas, ka neiedegas lādētāja indikators.

PIEŽĪME. Tas var nozīmēt arī to, ka kļūme ir lādētājā.

Ja lādētājs konstatē kļūmi, nogādājiet lādētāju un akumulatoru pilnvarotā apkopes centrā, lai tos pārbaudītu.

Karsta/auksta akumulatora uzlādes atlikšana

Ja lādētājs konstatē, ka akumulators ir pārāk karsts vai auksts, automātiski tiek aktivizēta karsta/auksta akumulatora uzlādes atlikšana, apturot uzlādi, līdz akumulators ir sasniedzis piemērotu temperatūru. Pēc tam lādētājs automātiski pārslēdzas akumulatora uzlādes režīmā. Ar šo funkciju akumulatoram tiek nodrošināts maksimāls kalpošanas laiks.



LATVIEŠU

Auksts akumulators tiek uzlādēts lēnāk nekā silts akumulators. Visā uzlādes ciklā akumulators tiek lēnāk uzlādēts, un maksimālais uzlādes ātrums netiek sasniegts pat tad, ja akumulators ir uzsilis.

Lādētājs DCB118 ir aprīkots ar iekšēju ventilatoru, kas dzesē akumulatoru. Ventilators automātiski ieslēdzas, kad ir jāatdzesē akumulators. Lādētāju nedrīkst lietot, ja ventilators nedarbojas pareizi vai ja ventilācijas atveres ir nosprostotas. Nepieļaujiet, ka svešķermeņi iekļūst lādētāja iekšpusē.

Elektroniskā aizsardzības sistēma

XR sērijas instrumenti ar litija jonu akumulatoriem ir aprīkoti ar elektronisku aizsardzības sistēmu, kas aizsargā akumulatoru pret pārslodzi, pārkaršanu vai dziļu izlādi.

Ja sāk darboties elektroniskā aizsardzības sistēma, instruments tiek automātiski izslēgts. Šādā gadījumā ievietojiet lādētājā litija jonu akumulatoru un lādējiet to, kamēr tas ir pilnībā uzlādēts.

Piestiprināšana pie sienas

Šos lādētājus ir paredzēts piestiprināt pie sienas vai novietot vertikāli uz galda vai darba virsmas. Ja lādētāju piestiprina pie sienas, tam jāatrodas vietā, kur to var pievienot elektriskajai kontaktligzdai, un zināmā attālumā no stūra vai citiem šķēršļiem, kas var traucēt gaisa plūsmu. Izmantojiet lādētāja aizmugures daļu kā veidni, lai noteiktu montāžas skrūvju izvietošanu uz sienas. Cieši piestipriniet lādētāju, izmantojot vismaz 25,4 mm garas ģipškartona skrūves (jāiegādājas atsevišķi) ar 7–9 mm lielu galvas diametru, kuras ieskrūvē koksnē optimālā dziļumā, atstājot ārpusē apmēram 5,5 mm garu skrūves daļu. Novietojiet lādētāja aizmugurē esošās spraugas pret izvīzītajām skrūvēm un ievietojiet skrūves spraugās.

Norādījumi lādētāja tīrīšanai



BRĪDINĀJUMS! Elektriskās strāvas trieciena risks. Pirms lādētāja tīrīšanas tas ir jāatvieno no maiņstrāvas avota. Netīrīmus un smērvielas no lādētāja ārējās virsmas var notīrīt ar lupatiņu vai mikstu birstīti, kam nav metāla saru. Neizmantojiet ūdeni vai tīrīšanas līdzekļus. Nekādā gadījumā nepieļaujiet, lai instrumentā iekļūst šķidrums; instrumentu nedrīkst iegremdēt šķidrumā.

Akumulatori

Svarīgi drošības norādījumi visiem akumulatoriem

Pasūtot rezerves akumulatoru, jānorāda tā kataloga numurs un spriegums.

Jauns akumulators nav pilnībā uzlādēts. Pirms akumulatora un lādētāja lietošanas izlasiet turpmākos drošības norādījumus. Pēc tam veiciet norādīto uzlādēšanas procesu.

IZLASIET VISUS NORĀDĪJUMUS

- **Akumulatoru nedrīkst lādēt vai lietot sprādzienbīstamā vidē, piemēram, viegli uzliesmojošu šķidrumu, gāzu vai putekļu tuvumā.** Ievietojot akumulatoru lādētājā vai izņemot no tā, var uzliesmot putekļi vai izgarojuma tvaiki.
- **Akumulatoru nedrīkst iespiest lādētājā ar spēku. Nepārveidojiet akumulatoru tā, lai tas derētu citam lādētājam, kurš nav savietojams, jo tādējādi akumulators var sabojāties un izraisīt ievainojumus.**

- *Uzlādējiet akumulatorus tikai ar DEWALT lādētājiem.*
- **Nedrīkst aplacīt vai iegremdēt ūdeni vai kādā citā šķidrumā.**
- **Neuzglabājiet vai nelietojiet instrumentu un akumulatoru vietās, kur temperatūra var nokristies zem 4 °C (piemēram, ziemas laikā āra nojumēs vai metāla celtnēs) vai arī sasniegt vai pārsniegt 40 °C (piemēram, vasaras laikā āra nojumēs vai metāla celtnēs).**
- **Akumulatoru nedrīkst sadedzināt pat tad, ja tas ir stipri bojāts vai pilnībā nolietots.** Akumulatorus ugunī var eksplodēt. Sadedzinot litija jonu akumulatoru, rodas toksiski izgarojuma tvaiki un materiāli.
- **Ja akumulatora šķidrums nokļūst uz ādas, nekavējoties mazgājiet skarto vietu ar maigu ziepjūdeni.** Ja akumulatora šķidrums nokļūst acī, skalojiet to, tecinot ūdeni pār atvērto aci 15 minūtes vai tīkmēr, kamēr pāriet kairinājums. Ja ir vajadzīga medicīniska palīdzība, ievērojiet, ka akumulatora elektrolīta sastāvā ir šķidru organisko karbonātu un litija sāļu maisījums.
- **Atklātu akumulatoru elementu saturs var izraisīt elpošanas ceļu kairinājumu.** Jāieelpo svaigs gaiss. Ja simptomi nepāriet, meklējiet medicīnisku palīdzību.



BRĪDINĀJUMS! Ugunsbīstamība! Akumulatora šķidrums var uzliesmot, nonākot saskarē ar dzirkstelēm vai liesmu.



BRĪDINĀJUMS! Nekādā gadījumā neatveriet akumulatoru. Ja akumulatora korpusi ir iekļausīti vai bojāti, to nedrīkst ievietot lādētājā. Akumulatoru nedrīkst lauzt, nomest zemē vai bojāt. Neekspluatējiet akumulatoru vai lādētāju, ja tas ir saņēmis asu triecienu, ticis nomests vai citādi ir bojāts (piemēram, caurdurts ar naglu, pārsists ar āmuru, samīdīts). Var rasties elektriskās strāvas vai nāvējošs trieciens. Bojāti akumulatori jānogādā apkopes centrā, lai tos nodotu pārstrādei.



BRĪDINĀJUMS! Ugunsgrēka risks! Nepārnēsājiet un neuzglabājiet akumulatoru tā, lai atsegtās akumulatora spaiļes saskartos ar metāla priekšmetiem. Piemēram, nelieciet akumulatoru priekšautos, kabatās, darbarīku kastēs, dāvanu komplektu kārbās, atvilktnēs utt., starp naglām, skrūvēm, atslēgām utt.



UZMANĪBU! Kad instruments netiek lietots, tas jānovieto guļus uz stabilas virsmas, kur neviens nevar aizķerties aiz instrumenta un apkrist. Dažus instrumentus, kam ir liels akumulators, var novietot stāvus uz tā, taču šādā gadījumā tos var viegli apgāzt.

Transportēšana



BRĪDINĀJUMS! Ugunsgrēka risks! Transportējot akumulatorus, var izcelties ugunsgrēks, ja akumulatora spaiļes nejauši nonāk saskarē ar vadītspējīgiem materiāliem. Transportējot akumulatorus, to spaiļēm ir jābūt aizsargātām un izolētām no materiāliem, kas var ar tām saskarties un izraisīt īssavienojumu. **PIEZĪME.** Litija jonu akumulatorus nedrīkst ievietot reģistrētajā bagāžā.

DEWALT akumulatori atbilst visiem spēkā esošajiem transportēšanas noteikumiem, ko pieprasā nozarē, un tiesiskajiem standartiem, tostarp ANO ieteikumiem par bīstamu kravu pārvadāšanu, Starptautiskās Gaisa transporta asociācijas



(IATA) noteikumiem par bīstamām precēm, Starptautiskajiem jūras noteikumiem par bīstamām precēm (IMDG) un Eiropas līgumam par starptautiskiem bīstamo kravu autopārvadājumiem (ADR). Litija jonu elementi un akumulatori ir pārbaudīti atbilstīgi ANO ieteikumos par bīstamu kravu pārvadāšanu iekļautās pārbaudē un kritēriju rokasgrāmatas 38.3. iedaļai.

Vairumā gadījumu uz DEWALT akumulatoru transportēšanu neattiecas 9. kategorijas bīstamo materiālu klasifikācijas pilnais regulējums. Kopumā tikai tie sūtījumi, kuru sastāvā ir litija jonu akumulatori ar nominālo enerģiju virs 100 vatstundām (Wh), ir jātransportē atbilstīgi 9. kategorijas pilnajam regulējumam. Visiem litija jonu akumulatoriem uz iepakojuma ir norādīta enerģijas nominālā ietilpība vatstundās. Turklāt, ņemot vērā sarežģīto regulējumu, DEWALT neiesaka litija jonu akumulatoriem izmantot gaisa pārvadājumus, neskatoties uz to nominālās ietilpības vatstundās. Instrumentiem ar akumulatoriem (kombinētie komplekti) var izmantot gaisa pārvadājumus, ja akumulatora nominālā ietilpība nav lielāka par 100 Wh.

Neskatoties uz to, vai uz transportēšanu attiecas minētie noteikumi vai ne, pārvadātājs ir atbildīgs par jaunāko iepakojuma, marķēšanas/apzīmēšanas un dokumentācijas noteikumu pārziņāšanu.

Šajā rokasgrāmatas sadaļā minētā informācija ir sniegta godprātīgi un tiek uzskatīta par pareizu brīdi, kad šis dokuments tika sastādīts. Tomēr netiek nodrošinātas ne tiešas, ne netiešas garantijas. Pircējs ir atbildīgs par to, lai viņa rīcība atbilstu spēkā esošajiem noteikumiem.

FLEXVOLT™ akumulatora transportēšana

DEWALT FLEXVOLT™ akumulatoram ir divi režīmi: **lietošana** un **transportēšana**.

Lietošanas režīms. Ja FLEXVOLT™ akumulators atrodas savrup vai ir ievietots DEWALT 18 V instrumentā, tas darbojas kā 18 V akumulators. Ja FLEXVOLT™ akumulators atrodas 54 V vai 108 V (divi 54 V akumulatori) instrumentā, tas darbojas kā 54 V akumulators.

Transportēšanas režīms. Ja uz FLEXVOLT™ akumulatora ir nostiprināts vāciņš, tas ir transportēšanas režīmā. Vāciņam jāatrodas uz akumulatora, lai to transportētu.

Atrodoties transportēšanas režīmā, akumulatora elementu virknes ir elektriski atvienotas, kā rezultātā tas tiek sadalīts pa 3 atsevišķiem akumulatoriem ar mazāku nominālo enerģiju (Wh), salīdzinot ar 1 akumulatoru, kam ir augstāka nominālā enerģija. Šādi iegūstot 3 akumulatorus ar mazāku nominālo enerģiju, var panākt to, ka uz tiem neattiecas noteikti transportēšanas noteikumi, ko piemēro akumulatoriem ar augstāku enerģiju.

Piemēram, transportējot nominālā enerģija vatstundās var tikt norādīta 3 x 36 Wh, kas nozīmē

3 akumulatorus, katram

Lietošanas un transportēšanas režīmu marķējuma paraugs

 **Use: 108 Wh**
 **Transport: 3x36 Wh**

pa 36 Wh. Lietošanas nominālā enerģija ir 108 Wh (1 veseram akumulatoram).

Ieteikumi par uzglabāšanu

1. Vispiemērotākā uzglabāšanai ir vēsa un sausa vieta, kurā nav tiešu saules staru un kas nav pārāk karsta un auksta. Lai nodrošinātu akumulatora optimālu darbību un maksimālu kalpošanas laiku, uzglabājiet to istabas temperatūrā.
2. Ja akumulatoru novieto ilgstošā glabāšanā, to ieteicams pilnībā uzlādēt un uzglabāt vēsā, sausā vietā, neturot lādētājā.

PIEZĪME. Nav ieteicams uzglabāt pilnībā izlādētus akumulatorus. Pirms lietošanas akumulators ir jāuzlādē.

Uzlīmes uz lādētāja un akumulatora

Šajā rokasgrāmatā redzamās piktogrammas tiek papildinātas ar šādām piktogrammām, kas redzamas lādētāja un akumulatora uzlīmēs.



Pirms ekspluatācijas izlasiet lietošanas rokasgrāmatu.



Uzlādes laiku sk. **tehniskajos datos**.



Nebāziet tajā elektrību vadošus priekšmetus.



Neuzlādējiet bojātu akumulatoru.



Nepakļaujiet ūdens iedarbībai.



Bojāti vadi ir nekavējoties jānomaina.



Uzlādējiet tikai 4–40 °C temperatūrā.



Lietošanai tikai telpās.



Atbrīvojieties no akumulatora videi nekaitīgā veidā.



Uzlādējiet akumulatorus tikai ar tiem paredzētajiem DEWALT lādētājiem. Ja ar DEWALT lādētāju uzlādē citu ražotāju akumulatorus, kas nav DEWALT, tie var eksplodēt vai radīt citus bīstamus apstākļus.



Akumulatoru nedrīkst sadedzināt.



LIETOŠANA (bez transportēšanas vāciņa). Piemērs. Nominālā enerģija vatstundās ir 108 Wh (1 vesels akumulators ar 108 Wh).



TRANSPORTĒŠANA (ar iebūvētu transportēšanas vāciņu). Piemērs. Nominālā enerģija vatstundās ir 3 x 36 Wh (3 atsevišķi akumulatori, katrs pa 36 Wh).

Akumulatora veids

Šādi instrumenti darbojas ar 18 V akumulatoru: DCD1623
 Driks lietot šādus akumulatorus: DCB184G, DCB547G. Sīkāku
 informāciju sk. *tehniskajos datos*.

Iepakojuma saturs

Iepakojumā ietilpst:

- 1 Magnētiskais urbšanas darbagalds
- 1 16 mm atslēgas spilpatronas pierīce
- 1 Spilpatronas atslēga
- 1 Dzesēšanas šķidruma tvertne ar cauruli
- 1 Skabargu aizsargs
- 1 Drošības ķēde
- 2 Izstumšanas tapas
- 1 Padeves roktura mezgls
- 1 Dzesēšanas šķidruma tvertnes kronšteins
- 1 Sešstūru uzgriežņatslēga
- 1 Uzgriežņatslēga
- 2 Spārnskrūves
- 1 Piederumu kārba
- 1 Lietošanas rokasgrāmata

PIEZĪME. N modeļu komplektācijā neietilpst akumulatori un lādētāji. NT modeļu komplektācijā neietilpst akumulatori un lādētāji. B modeļu komplektācijā ietilpst Bluetooth® akumulatori.

PIEZĪME. Bluetooth® vārda zīme un logotipi ir īpašnieka Bluetooth®, SIG, Inc. reģistrētas preču zīmes, un DeWALT lieto šīs zīmes saskaņā ar licenci. Citas preču zīmes un komercnosaukumi pieder to attiecīgajiem īpašniekiem.

- *Pārbaudiet, vai transportēšanas laikā nav bojāts instruments, tā detaļas vai piederumi.*
- *Pirms ekspluatācijas veliet laiku tam, lai pilnībā izlasītu un izprastu šo rokasgrāmata.*

Apzīmējumi uz instrumenta

Uz instrumenta ir attēlotas šādas piktogrammas:



Pirms ekspluatācijas izlasiet lietošanas rokasgrāmata.



Valkājiet ausu aizsargus.



Valkājiet acu aizsargus.



Redzamais starojums. Neskatieties tieši gaismas starā.



Neizmantojiet šo instrumentu, ja jums vai blakus esošai personai ir elektrokardio stimulators vai citi medicīniski implanti.



Vienmēr lietojiet drošības ķēdi. Nostipriniet instrumentu uz apstrādājamā materiāla.

Datuma koda novietojums (B att.)

Datuma kods **44**, kurā ir norādīts arī ražošanas gads, ir iegravēts akumulatora nodalījumā.

Piemērs.

2022 XX XX

Ražošanas gads un nedēļa

Apraksts (A att.)

BRĪDINĀJUMS! *Elektroinstrumentu vai tā daļas nedrīkst pārveidot. Šādi var izraisīt bojājumus vai var būt ievainojumus.*

- | | |
|--|--|
| 1 Ieslēgšanas/izslēgšanas slēdzis | 14 Dzesēšanas šķidruma tvertne |
| 2 Magnēta ieslēgšanas svira | 15 Dzesēšanas šķidruma caurule |
| 3 Turpgaitas/atpakaļgaitas slēdzis | 16 Dzesēšanas šķidruma savienotājs |
| 4 Ātruma regulēšanas slēdzis | 17 Dzesēšanas šķidruma plūsmas regulētājs |
| 5 Pārnesumu slēdzis | 18 Dzesēšanas šķidruma tvertnes vāks |
| 6 Padeves rokturis | 19 Savienotāja uzgrieznis |
| 7 Padeves roktura rumba | 20 Magnētiskā pamatne |
| 8 Padeves roktura atbrīvošanas poga | 21 Magnētiskās dzesēšanas šķidruma tvertnes savienojuma punkts |
| 9 Gaismas diožu poga | 22 Pārnēsāšanas rokturis |
| 10 19 mm Weldon ātrās nomaiņas spilpatrona | 23 Roktura atbrīvošanas poga |
| 11 16 mm atslēgas spilpatrona | 24 Magnēta ieslēgšanas un žiroskopa aizsardzības indikators |
| 12 Motora augstuma regulēšanas svira | 25 Skabargu aizsargs |
| 13 Dzesēšanas šķidruma tvertnes kronšteins | 26 Drošības ķēde |

Paredzētā lietošana

Šis magnētiskais urbšanas darbagalds DCD1623 ir paredzēts caurumu urbšanai tērauda konstrukciju virsmās. Nelietojiet to melnā metāla urbšanai.

NELIETOJĪET mitros apstākļos vai viegli uzliesmojošu šķidrumu un gāzu klātbūtnē. Šis urbšanas darbagalds ir profesionālai lietošanai paredzēts elektroinstruments.

NEĻAUJĪET bērniem aizikt instrumentu. Ja šo instrumentu ekspluatē nepieredzējuši operatori, viņi ir jāuzrauga.

- **Mazi bērni un nespēcīgas personas.** Šo instrumentu nav paredzēts lietot maziem bērniem vai nespēcīgām personām bez uzraudzības.
- Šo instrumentu nav paredzēts ekspluatēt personām (tostarp bērniem), kam ir ierobežotas fiziskās, sensorās vai psihiskās spējas vai trūkst pieredzes un zināšanu, ja vien tās neuzrauga persona, kas atbild par viņu drošību. Bērnus nedrīkst atstāt bez uzraudzības ar instrumentu.

SALIKŠANA UN REGULĒŠANA

BRĪDINĀJUMS! *Lai mazinātu smaga ievainojuma risku, pirms regulēšanas vai pierīču/piederumu uzstādīšanas un noņemšanas izslēdziet instrumentu un izņemiet no tā akumulatoru. Instrumentam neļauj sākot darboties, var būt ievainojumus.*



BRĪDINĀJUMS! Lietojiet tikai DeWALT akumulatorus un lādētājus.

Insrtrumenta transportēšana (A att.)



BRĪDINĀJUMS! Lai mazinātu smaga ievainojuma risku, pirms transportēšanas, regulēšanas, tīrīšanas, remonta vai pierīču/piederumu uzstādīšanas un noņemšanas izslēdziet instrumentu un izņemiet no tā akumulatoru. Instrumentam nejaūši sākot darboties, var gūt ievainojumus.

Lai varētu ērti pārvietot instrumentu no vienas vietas uz citu, instrumenta virspusē atrodas pārnēsāšanas rokturis **22**.

Instrumenta uzstādīšana (A, G att.)

1. Salieciet padeves roktura detaļas.
2. Uzstādiet skabargu aizsargu.
3. Vajadzības gadījumā uzstādiet eļļošanas sistēmu.
4. Šim instrumentam ir ieliekta pamatne, kas ļauj to uzstādīt gan uz cietas virsmas, gan uz caurules, kuras diametrs ir vismaz 101 mm un biezums ir vismaz 9,5 mm. Notīriet visas daļiņas, kas traucē pilnīgu saskari starp magnētisko pamatni **20** un piestiprināmo virsmu.
5. Uzstādiet un pievelciet drošības ķēdi **26**.

Padeves roktura salikšana (C att.)

Ātri atbrīvojamo padeves rokturi var ērti un vienkārši uzstādīt gan instrumenta labā, gan kreisā pusē.

1. Ieskrūvējiet rokturus **6** mezglā **7**. Pārbaudiet, vai rokturi ir cieši nofiksēti.
2. Turiet rumbas atbrīvošanas pogu **8** nospiestu un ievietojiet atverē **33** rumbas asi.
3. Atlaidiet pogu.

Skabargu aizsarga salikšana (D att.)



BRĪDINĀJUMS! Vienmēr lietojiet skabargu aizsargu.

1. Turiet skabargu aizsargu **25** uzgaļa turētāja priekšpusē un savietojiet skabargu aizsarga atveres ar instrumenta atverēm.
2. Ievietojiet spānskrūves **39** (no piederumu maisa) rāmja priekšpusē caurumos.

Eļļošanas sistēma (A, E att.)

Dzesēšanas šķidruma tvertnes uzpildīšana



BRĪDINĀJUMS! Griešanas šķidrumu nedrīkst liet tvertnē, kamēr tā ir uzstādīta kronšteinā. Nepieļaujiet, ka griešanas šķidrums iekļūst instrumenta motorā. Var gūt elektriskās strāvas triecienu.



BRĪDINĀJUMS! Nepieļaujiet, ka griešanas šķidrums iekļūst akumulatora nodalījumā vai nonākt saskarē ar akumulatoru.

PIEZĪME. Ja griešanas šķidrums nonācis uz akumulatora, nekavējoties noslaukiet to. Šajā instrumentā izmantotais griešanas šķidrums var sabojāt noteiktus akumulatoru korpusus. Ļoti ieteicams izmantot tādas akumulatorus, kuru korpusi ir

noturīgs pret eļļu (ar stiklu pildīts neilons, kas modeļa numurā apzīmēts ar burtu G).

PIEZĪME. Eļļošanas sistēma ir paredzēta speciāli urbšanai paredzēto griešanas šķidrumu padevei. Citi šķidrums var sabojāt sistēmu.

1. Pagrieziet plūsmas regulatoru **17** pretēji pulksteņrādītāja virzienam, lai to aizvērtu.
2. Noņemiet dzesēšanas šķidruma tvertni **14** no magnētiskās dzesēšanas šķidruma tvertnes kronšteina **13**.
3. Noskrūvējiet vāciņu **18**.
4. Uzpildiet tvertni ar griešanas dzesēšanas šķidrumu, kas atšķaidīts ar ūdeni.
5. No jauna uzskrūvējiet vāciņu.
6. Ievietojiet dzesēšanas šķidruma tvertni magnētiskajā kronšteinā **13**.

Eļļošanas sistēmas uzstādīšana (A, E att.)



BRĪDINĀJUMS! Urbjot vertikālās virsmas vai augstu gaisā, nelietojiet eļļošanas sistēmu.

Izmantojiet eļļošanas sistēmu tikai horizontālai urbšanai, kā norādīts A attēlā.

1. Ievietojiet dzesēšanas šķidruma tvertni **14** magnētiskās dzesēšanas šķidruma tvertnes kronšteinā **13**, pēc tam bīdīet magnētiskās dzesēšanas šķidruma tvertnes kronšteinu uz abiem magnētiskās dzesēšanas šķidruma tvertnes savienojuma punktiem **21**.
 2. Pievienojiet dzesēšanas šķidruma cauruli **15** pārnēsukārības savienotājam **16**.
 - a. Vispirms ar uzgriežņatslēgu atskrūvējiet uzgriezni **19** un ievietojiet uzgriezni dzesēšanas šķidruma caurules **15** galā.
 - b. Uzspiediet dzesēšanas šķidruma cauruli uz savienotāja **16**, pēc tam ar uzgriežņatslēgu pievelciet uzgriezni.
 - c. Lai noņemtu, atskrūvējiet uzgriezni un pēc tam izvelciet dzesēšanas šķidruma cauruli no savienotāja.
- PIEZĪME.** Kad dzesēšanas šķidruma caurule ir noņemta, pievelciet savienotāja uzgriezni, lai to nepazaudētu.

Lai varētu lietot eļļošanas sistēmu, dzesēšanas šķidruma tvertnei **14** jābūt uzpildītai ar dzesēšanas šķidrumu pietiekamā daudzumā.

Eļļošana, urbjot horizontāli (A, E att.)

1. Ar plūsmas regulētāju **17** noregulējiet vajadzīgo plūsmas daudzumu.
2. Ja skaidas ir zilā krāsā, pievienojiet vairāk griešanas šķidruma.

Eļļošana, urbjot vertikāli vai augstu gaisā

legremdējiet urbi griešanas smērvielā vai apsmidziniet to ar piemērotu līdzekli.

Drošības ķēdes uzstādīšana (G att.)



BRĪDINĀJUMS! Vienmēr lietojiet drošības ķēdi.



BRĪDINĀJUMS! Drošības ķēdi nekādā gadījumā nedrīkst izvērt caur pārnēsāšanas rokturi.

LATVIEŠU

Izveriet komplektā iekļauto drošības ķēdi **26** caur drošības ķēdes atveri **28** un apvijiet to ap apstrādājamo materiālu, tad nostipriniet to.

Urbja ievietošana un izņemšana (F att.)

Uzgaļa turētājā var ievietot gredzenveida urbi ar 19 mm plakankātu.

UZMANĪBU! *Risks gūt ievainojumus plēstu brūču veidā. Urbja zobi ir asi.*

1. Stumiet virzītājtapu **42** caur urbja kāta vidū esošo atveri.
2. Uzspiediet uz augšu 19 mm Weldon ātrās nomaināmas spīļpatronu **11**.
3. Ievietojiet urbi **43** ar virzītājtapu un grieziet to, līdz plakankāts atduras pret sprosttapu. Tiklīdz plakankāts atduras pret sprosttapu, uzmava nofiksējas vietā.
4. Pārbaudiet, vai urbis ir pareizi ievietots uzmavā.
5. Paceliet 19 mm Weldon ātrās nomaināmas spīļpatronu, lai atbrīvotu urbi.

Trīsšķoķļu patrona (F att.)

Lai urbsanas darbagaldā varētu ievietot dažādu izmēru urbjus, var uzstādīt trīsšķoķļu patronu **11**. Uzstādīšanas norādījumus sk. sadaļā **Urbja ievietošana un izņemšana**.

1. Ievietojiet spīļpatronas atslēgu **27** katrā no trim atverēm un pievelciet pulksteņrādītāja virzienā. Svarīgi ir nostiprināt visas trīs spīļpatronas atveres, lai novērstu slīdēšanu.
2. Lai izņemtu uzgali, pagrieziet spīļpatronas atslēgu pretēji pulksteņrādītāja virzienam tikai vienā atverē, tad ar roku atskrūvējiet spīļpatronu.

PIEZĪME. Kad ir uzstādīta šī patrona, var nākties mainīt motora novietojumu. Norādījumus sk. sadaļā **Motora augstuma regulēšana**.

Sīkāku informāciju par attiecīgiem piederumiem skatiet sadaļā **Piederumi**.

Magnēta ieslēgšanas svira (M att.)

Magnētisko stiprumu var pārslēgt, izmantojot magnēta ieslēgšanas sviru **2**.

Pārvietojot magnēta ieslēgšanas sviru uz vidējo pozīciju, magnētiskā jauda pieaug līdz 15 %. Šī funkcija gan noder darba veikšanai, gan arī vienlaikus nostiprina instrumentu vietā.

Pārvietojot magnēta ieslēgšanas sviru uz kreiso pozīciju, magnēta jauda pieaug līdz 100 %.

Kad magnēta ieslēgšanas svira ir novietota pa labi, magnētiskā jauda tiek izslēgta. Pārvietojot rokturi no kreisās puses uz labo, jāpaceļ roktura uzmava **37**, lai atvienotu ieslēgto 100 % vai 15 % jaudu.

PIEZĪME. Instrumentu nevar ieslēgt, kamēr magnēta ieslēgšanas svira nav 100 % pozīcijā pa kreisi.


Pārnesumu slēdzis (J att.)

UZMANĪBU! *Kamēr motors darbojas, pārnesumus nedrīkst mainīt.*



Instrumenti ir aprīkoti ar divu pārnesumu slēdži, lai mainītu ātruma un griezes momenta attiecību.

1. Iespiediet pārnesumu slēdža pogu **32** un pagrieziet pārnesumu slēdža ripu **5** vajadzīgajā režīmā.

2. **MAZS ĀTRUMS UN LIELS GRIEZES MOMENTS:**  pagrieziet pārnesumu slēdži pa kreisi, aktivizējot maza ātruma un liela griezes momenta režīmu.

LIELS ĀTRUMS UN MAZS GRIEZES MOMENTS: 

pagrieziet pārnesumu slēdži pa labi, aktivizējot liela ātruma un maza griezes momenta režīmu.

	1	2	3	4	5
	250	370	500	660	810
	130	190	260	340	420

Ātruma regulēšana (A att.)

Lai panāktu lielāku daudzveidību, šis instruments ir aprīkots ar pieciem ātruma iestatījumiem.

1. Lai iestatītu lielākus apgriezienu minūtē, pagrieziet ātruma regulēšanas slēdži **4** pret kādu no lielākajiem cipariem.
2. Lai iestatītu mazākus apgriezienu minūtē, pagrieziet ātruma regulēšanas slēdži pret kādu no mazākajiem cipariem.

Ja instrumentam netiek nomainīts ātrums, pārbaudiet, vai ātruma regulēšanas slēdzis ir pilnībā saslēgts priekšējā vai aizmugurējā pozīcijā.

Ieteikumus par ātrumu un urbja izmēru skatiet beigās tabulā **Ātruma (apgr./min) un urbja iestatījumi**.

Turpgaitas/atpakaļgaitas poga (K att.)

Turpgaitas/atpakaļgaitas poga **3** nosaka uzgaļa rotācijas virzienu.

PIEZĪME. Instrumenta atpakaļgaitas funkcija tiek izmantota skrūvju caurumu vītņošanai. Atpakaļgaitas ātrums ir 350 apgr./min zemajā pārnesumā un 680 apgr./min augstajā pārnesumā neatkarīgi no mainīgā ātruma.

Lai izvēlētu rotāciju uz priekšu, atlaidiet ieslēgšanas/izslēgšanas slēdži **1** un nospiediet turpgaitas/atpakaļgaitas pogu pret turpgaitas ikonu **40**.

Lai izvēlētu rotāciju atpakaļ, nospiediet turpgaitas/atpakaļgaitas pogu pret atpakaļgaitas ikonu **41**.

Motora augstuma regulēšana (H att.)



Motora augstumu var regulēt, lai panāktu lielāku vai mazāku atstarpi līdz apstrādājamam materiālam.

1. Atbrīvojiet motora bidāmo sviru **12**.
2. Novietojiet motoru vajadzīgajā augstumā.
3. Stingri pievelciet motora bidāmo sviru, lai nofiksētu motoru vietā.

PIEZĪME. Rāmja sānos ir trīs regulēšanas skrūves **38**, kuras var pievilkt vai atbrīvot, lai pielāgotu to, cik viegli motora korpusi pārvietojas ar padeves rokturi **6**.

EKSPLUATĀCIJA

Lietošanas norādījumi



-  **BRĪDINĀJUMS!** Vienmēr ievērojiet šos drošības norādījumus un spēkā esošos normatīvos aktus.
-  **BRĪDINĀJUMS!** Lai mazinātu smaga ievainojuma risku, pirms regulēšanas vai pierīču/piederumu uzstādīšanas un noņemšanas izslēdziet instrumentu un izņemiet no tā akumulatoru. Instrumentam nejausi sākot darboties, var gūt ievainojumus.

Pārnēsāšanas rokturis (I att.)

Šim pārnēsāšanas rokturim ir divas funkcijas:

- lai pārnēsātu instrumentu, kad tas atrodas vertikālā pozīcijā;
- lai pasargātu akumulatoru no nokrišanas, kad tas ir pielocīts, strādājot ar instrumentu otrādi apgrieztā pozīcijā.

Akumulatora ievietošana un izņemšana (B att.)

-  **BRĪDINĀJUMS!** Pirms akumulatora ievietošanas pārbaudiet, vai instruments ir izslēgts
-  **BRĪDINĀJUMS!** Turiet griešanas šķidrumu tālāk no akumulatora. Saskarē ar griešanas šķidrumu akumulatora korpusu var sākt plāstā. Ja griešanas šķidrums nonācis uz akumulatora, nekavējoties noslaukiet to.

PIEZĪME. Ļoti ieteicams izmantot tādus akumulatorus, kuru korpusi ir noturīgi pret eļļu (ar stiklu pildīts neilons, kas modeļa numurā apzīmēts ar burtu G). Pirms lietošanas akumulators ir pilnībā jāuzlādē, lai nodrošinātu maksimālo darba efektivitāti.

Lai ievietotu akumulatoru **29** akumulatora nodalījumā **31**, nospiediet un turiet pārnēsāšanas roktura atbrīvošanas pogu **8** un pārvietojiet pārnēsāšanas rokturi **22** vertikāli. Savietojiet akumulatoru ar slēdēm akumulatora nodalījumā un iestumiet akumulatoru instrumentā, līdz tas ir cieši nofiksēts, un pārbaudiet, vai tas nevar atvienoties.

Lai izņemtu akumulatoru no akumulatora nodalījuma, nospiediet un turiet pārnēsāšanas roktura atbrīvošanas pogu **8** un pārvietojiet pārnēsāšanas rokturi **22** vertikāli. Nospiediet akumulatora atbrīvošanas pogu **30** un spēcīgi velciet akumulatoru ārā no akumulatora nodalījuma. Ievietojiet to lādētājā, kā aprakstīts šīs rokasgrāmatas sadaļā par lādētāju.

PIEZĪME. Ja akumulatoru joprojām ir grūti izņemt, kad pārnēsāšanas rokturis ir vertikāli, nospiediet un turiet pārnēsāšanas roktura atbrīvošanas pogu un nedaudz pabīdiet pārnēsāšanas rokturi instrumenta priekšpusē virzienā, lai atbrīvotu vairāk vietas akumulatora izņemšanai.

Akumulatora uzlādes indikators (B att.)


Dažiem DEWALT akumulatoriem ir atlikušās uzlādes indikators, kas sastāv no trim zaļām gaismas diodēm, kuras norāda akumulatora atlikušo uzlādes līmeni.

Lai aktivizētu akumulatora uzlādes indikatoru, nospiediet un turiet nospiektu akumulatora uzlādes indikatora pogu **45**. Visas trīs gaismas diodes dažādās kombinācijās norāda atlikušo uzlādes līmeni. Ja akumulatora uzlādes līmenis ir kļuvis

pārāk zems un lietošanai nederīgs, uzlādes līmeņa indikators neiedegas, un akumulators ir jāuzlādē.

PIEZĪME. Akumulatora uzlādes indikators attēlo tikai akumulatora atlikušo uzlādes līmeni. Tas nav instrumenta darbības indikators, un to ietekmē dažādi mainīgie faktori — instrumenta sastāvdaļas, temperatūra un lietošanas veids.

Pirms ekspluatācijas


-  **BRĪDINĀJUMS!** Ikreiz pirms darba pārbaudiet ķēdi, vai tā nav nodilusi vai bojāta. Vajadzības gadījumā nomainiet.

Vairākas reizes izmēģiniet vienkāršas urbšanas paņēmienus, izmantojot kokmateriāla atlikumus, līdz iemanāties ar instrumentu darboties.

Ieslēgšana un izslēgšana (A att.)

Lai instruments darbotos pareizi, tas ir jāieslēdz tā, kā norādīts tālāk.

Instrumenta ieslēgšana un izslēgšana

-  **BRĪDINĀJUMS!** Strādājot ar instrumentu vertikālā vai otrādi apgrieztā pozīcijā, instruments nokritis no apstrādājamā materiāla, ja magnēta ieslēgšanas svira **NAV** 100 % pozīcijā.

Lai iedarbinātu instrumentu, pabīdiet barošanas slēdzi **1** uz augšu (**I**).

PIEZĪME. Instruments nedarbojas, ja magnēts nav ieslēgts 100 % pozīcijā. Iedegas oranžs indikators, kas liecina, ka magnēts nav pilnībā ieslēgts.

Lai izslēgtu instrumentu, nospiediet slēdzi uz leju (**0**).

E-Clutch® sistēmas un zemsprieguma gaismas diožu indikators (A att.)

Modelis DCD1623 ir aprīkots ar DEWALT E-Clutch® sistēmu.

Šī funkcija sajūt instrumenta kustību un vajadzības gadījumā izslēdz instrumentu. E-Clutch® indikators **24** iedegas sarkanā krāsā, norādot statusu.

Magnētiskās pamatnes **20** priekšpusē mirgo darba gaismas diožu indikators, brīdinot lietotāju par zemsprieguma apstākļiem.

INDIKATORS	NOZĪME	RISINĀJUMS
IZSLĒGTS	Instruments darbojas normāli	Ekspluatējot instrumentu, ievērojiet visus brīdinājumus un norādījumus.
SARKANS DEG	E-Clutch® sistēma ir aktivizēta (IESLĒGTA)	Stingri turiet instrumentu, atlaidiet slēdzi. Vēlreiz nospiežot slēdzi, indikators izdziest un instruments darbojas normāli.
ORANŽS DEG	Magnēta ieslēgšanas svira nav 100 % pozīcijā, kad barošanas slēdzis ir ieslēgts.	Pārvietojiet magnēta ieslēgšanas sviru 100 % pozīcijā.
BALTS MIRGO	Zemsprieguma akumulatora apstākļi	Pārtrauciet instrumenta lietošanu un nomainiet akumulatoru pret pilnībā uzlādētu.

Urbšana ar gredzenveida urbi

1. Gredzenveida urbis griež materiālu tikai pa urbuma perifēriju, nevis sasmalcina visu urbumu skaidās. Tāpēc šāda urbuma veidošanai ir vajadzīga mazāka enerģija nekā spirālurbim.
2. Urbjot ar gredzenveida urbi, priekšcaurums nav jāizurbj.

⚠ UZMANĪBU! Uzreiz pēc darba nedrīkst pieskarties urbim vai detaļām, kas atrodas tā tuvumā, jo tās var būt ļoti karstas un izraisīt ādas apdegumus. Raugieties, lai neviens neatrastos zonā, kur tiek izstumts izurbtais metāla serdenis.

Urbšanas apstākļi

Tas, cik viegli ir urbt materiālā, ir atkarīgs no vairākiem faktoriem, tostarp stiepes izturības un nodilumizturības. Kaut arī cietība un/vai stingrība ir ierastākie kritēriji, materiāliem, kuriem piemīt līdzīgas fiziskās īpašības, var būt atšķirīga apstrādājamība. Urbšanas apstākļi ir atkarīgi no prasībām par instrumenta kalpošanas laiku un virsmas apdares. Šos apstākļus ierobežo arī instrumenta un apstrādājamā materiāla stingrība, elļošana un instrumenta pieejamā jauda. Jo cietāks metāls, jo mazāks urbšanas ātrums. Dažos materiālos ar mazu cietību ir abrazīvas vielas, kas izraisa griežējmalu strauju nodilumu, ja urbj lielā ātrumā. Padeves ātrumu nosaka uzstādīto detaļu stingrība, urbjamā materiāla daudzums, virsmas apdare un instrumenta pieejamā jauda.

Cauruma urbšana (A att.)

1. Apstrādājamā zona ir jāpārklāj ar piemērotu griešanas šķidrums vai dzesējošo vielu.
2. Nolaidiet aizsargu **25** tā, lai tas norobežo urbamo virsmu.
3. Pareizi iestatiet urbja galu vai virzītājtapu virs urbšanas punkta.
4. Lai iedarbinātu instrumentu, pabīdīet barošanas slēdzi **1** uz augšu (**I**).
5. Ar padeves rokturi **6** lēnām virziet uzgali apstrādājamajā materiālā.
6. Sākot urbšanu, pavisam nedaudz piespiediet urbi, lai tas varētu ieurbties materiālā.
7. Turpiniet spiest pieteikami spēcīgi, lai panāktu vienmērīgu urbumu. Nespiediet pārāk spēcīgi.
8. Ievērojiet īpašu piesardzību, kad urbis grasās izurbties caur virsmu, lai novērstu atskarbīgu rašanos.
9. Kad darbs ir pabeigts vai grasāties izņemt akumulatoru, izslēdziet motoru, magnētu un barošanu precīzi minētajā secībā.

APKOPE

Šis elektroinstruments ir paredzēts ilglaicīgam darbam ar mazāko iespējamo apkopi. Nepārtraukti nevainojama darbība ir atkarīga no pareizas instrumenta apkopes un regulāras tīrīšanas.

⚠ BRĪDINĀJUMS! Lai mazinātu smaga ievainojuma risku, pirms regulēšanas vai pierīču/piederumu uzstādīšanas un noņemšanas izslēdziet instrumentu un izņemiet no tā akumulatoru. Instrumentam neļaujiet sākt darboties, var gūt ievainojumus.

Lietotājam nav paredzēts patstāvīgi veikt lādētāja un akumulatora apkopi.



Elļošana

Šis elektroinstruments nav papildus jāieļļo.

Tool Connect™ čips (L att.)

Papildpiederums

⚠ BRĪDINĀJUMS! Lai mazinātu smaga ievainojuma risku, pirms regulēšanas vai pierīču/piederumu uzstādīšanas un noņemšanas izslēdziet instrumentu un atvienojiet akumulatoru. Instrumentam neļaujiet sākt darboties, var gūt ievainojumus.

Šis instruments ir savietojams ar Tool Connect™ čipu, un tajā ir paredzēta vieta Tool Connect™ čipa uzstādīšanai.

Tool Connect™ čips izveido sakarus ar pēc izvēles leļupielādējamu viedierīci (viedtālruni, planšetes utt.) lietotni, kas šo ierīci savieno ar instrumentu, lai varētu izmantot mobilo lietotni inventāra vadības funkcijas veikšanai.

Sīkāku informāciju skatiet **Tool Connect™ čipa norādījumu lapā**.

Tool Connect™ čipa uzstādīšana

1. Izskrūvējiet sprostskrūves **34**, ar ko Tool Connect™ čipa aizsargvāks **36** ir pieskrūvēts pie instrumenta.
2. Noņemiet aizsargvāku un ievietojiet Tool Connect™ čipu tukšajā kabatā **35**.
3. Raugieties, lai Tool Connect™ čips būtu vienā līmenī ar korpusu. Piestipriniet to ar sprostskrūvēm un pievelciet skrūves.
4. Sīkāku informāciju skatiet **Tool Connect™ čipa norādījumu lapā**.

Tīrīšana

⚠ BRĪDINĀJUMS! Vismaz reizi nedēļā ar tīru, sausu gaisu izpūtiet netīrumus un putekļus no visām gaisa ventilācijas atverēm. Lai mazinātu acu ievainojuma risku, šī darba laikā vienmēr valkājiet acu aizsargus, kas atbilst standartam ANSI Z87.1.

⚠ BRĪDINĀJUMS! Instrumenta detaļu tīrīšanai, kas nav no metāla, nedrīkst izmantot šķīdinātājus vai citas asas ķīmiskas vielas. Šīs ķīmiskās vielas var sabojāt šo detaļu plastmasas daļas. Lietojiet tikai maigā ziepjūdeni samitrinātu lupatiņu. Nekādā gadījumā nepieļaujiet, lai instrumentā iekļūst šķidrums; instrumentu nedrīkst iegremdēt šķīdumā.

Piederumi

⚠ BRĪDINĀJUMS! Tā kā citi piederumi, kurus DEWALT nav ieteicis un nepiedāvā, nav pārbaudīti lietošanai ar šo instrumentu, var rasties bīstami apstākļi, ja tos lietošiet. Lai mazinātu ievainojuma risku, šim instrumentam lietojiet tikai DEWALT ieteiktos piederumus.

Sīkāku informāciju par attiecīgiem piederumiem jāatrod lietotāja izplatītajam.

Vides aizsardzība



Dalīta atkritumu savākšana. Izstrādājumus un akumulatorus ar šo apzīmējumu nedrīkst izmest kopā ar parastiem sadzīves atkritumiem.

Izstrādājumu un akumulatoru sastāvā ir materiāli, ko var atgūt vai otrreizēji pārstrādāt, samazinot pieprasījumu pēc izejvielām. Nododiet otrreizējai pārstrādei elektriskos izstrādājumus un akumulatorus saskaņā ar vietējiem noteikumiem. Sīkāka informācija ir pieejama vietnē www.2helpU.com.

Uzlādējams akumulators

Šis ilglaicīgas darbības akumulators jāuzlādē, kad tas vairs nenodrošina pietiekami lielu jaudu, salīdzinot ar jaudu pirms tam. Kad tā ekspluatācijas laiks ir beidzies, no tā ir jāatbrīvojas videi nekaitīgā veidā:

- izlādējiet akumulatoru pilnībā, pēc tam izņemiet to no instrumenta;
- litija jonu elementus iespējams pārstrādāt. Nogādājiet akumulatoru izplatītājam vai vietējā atkritumu pārstrādes punktā. Savāktie akumulatori tiek pareizi otrreizēji pārstrādāti vai likvidēti.

Ātruma (apgr./min) un urbja iestatījumi (ar 9 Ah akumulatoru)

Urbja izmērs	Parastais oglekļa tērauds	Dzelzs plāksne
14–16 mm	600–1000 apgr./min	800–1200 apgr./min
	Augsts pārnesums, 4.–5. ātrums	Augsts pārnesums, 5. ātrums
16–21 mm	480–800 apgr./min	640–960 apgr./min
	Augsts pārnesums, 3.–5. ātrums	Augsts pārnesums, 4.–5. ātrums
21–25 mm	400–660 apgr./min	530–800 apgr./min
	Augsts pārnesums, 3.–4. ātrums	Augsts pārnesums, 3.–5. ātrums
25–30 mm	320–530 apgr./min	420–640 apgr./min
	Zems pārnesums, 4.–5. ātrums	Augsts pārnesums, 3.–4. ātrums
30–35 mm	270–460 apgr./min	360–550 apgr./min
	Zems pārnesums, 4.–5. ātrums	Zems pārnesums, 4.–5. ātrums
35–40 mm	230–400 apgr./min	320–480 apgr./min
	Zems pārnesums, 3.–4. ātrums	Zems pārnesums, 4.–5. ātrums
40–45 mm	210–320 apgr./min	280–420 apgr./min
	Zems pārnesums, 3.–4. ātrums	Zems pārnesums, 3.–5. ātrums
45–50 mm	190–320 apgr./min	260–380 apgr./min
	Zems pārnesums, 2.–3. ātrums	Zems pārnesums, 3.–4. ātrums

Ja diametrs ir 38 mm vai biežums pārsniedz 25 mm, izmantojiet 9 Ah akumulatoru.

СВЕРЛИЛЬНЫЙ СТАНОК С МАГНИТНЫМ ОСНОВАНИЕМ

DCD1623

Поздравляем!

Вы приобрели инструмент DEWALT. Многолетний опыт, тщательная разработка изделий и инновации делают компанию DEWALT одним из самых надежных партнеров для пользователей профессиональных электроинструментов.

Технические характеристики

		DCD1623
Напряжение	V _{пост.тока}	18
Тип		1
Макс. выходная мощность с батареей 9 А ч	Вт	1100
Число оборотов вперед без нагрузки		
Низкая передача	об/мин	130–420
Высокая передача	об/мин	250–810
Число оборотов назад без нагрузки		
Низкая передача	об/мин	350
Высокая передача	об/мин	680
Макс. диаметр сверления спиральным сверлом	мм	16
Макс. диаметр сверления полый фрезой	мм	50
Макс. измерение		M14
Макс. глубина реза в стали	мм	50
Держатель насадки (плоский хвостовик)	мм	19
Масса	кг	14,4
Значения шума и/или вибрации (сумма векторов в трех плоскостях) в соответствии с EN62841-1:		
L _{ра} (уровень звукового давления)	дБ(А)	85
L _{вмд} (уровень акустической мощности)	дБ(А)	94
K (погрешность для заданного уровня мощности)	дБ(А)	3

Значение шумовой эмиссии и/или эмиссии вибрации, указанное в данном справочном листке, было получено в соответствии со стандартным тестом, приведенным в EN62841, и может использоваться для сравнения инструментов. Кроме того, оно может использоваться для предварительной оценки воздействия вибрации.

⚠ ОСТОРОЖНО! Заявленное значение воздействия вибрации и/или шума относится к основным областям применения инструмента. Однако, если инструмент используется для различных целей, с различными дополнительными принадлежностями или при ненадлежащем уходе, то уровень шума и/или вибрации может измениться. Это может привести к значительному увеличению уровня воздействия вибрации в течение всего рабочего периода.

При расчете приблизительного значения уровня воздействия шума и/или вибрации также необходимо учитывать время, когда инструмент выключен или

то время, которое он работает на холостом ходу. Это может привести к значительному снижению уровня воздействия вибрации в течение всего рабочего периода.

Определите дополнительные меры техники безопасности для защиты оператора от воздействия шума и/или вибрации, а именно: поддержание инструмента и дополнительных принадлежностей в рабочем состоянии, создание комфортных условий работы (соответствующих вибрации), хорошая организация рабочего места.

Декларация о соответствии нормам ЕС

Директива по механическому оборудованию



Сверлильный станок с магнитным основанием DCD1623

DEWALT заявляет, что продукция, описанная в разделе «Технические характеристики», соответствует:

2006/42/EC, EN62841-1:2015.
Эти продукты также соответствуют Директивам 2014/30/EU и 2011/65/EU. За дополнительной информацией обращайтесь в компанию DEWALT по адресу, указанному ниже или приведенному на задней стороне обложки руководства.

Нижеподписавший несет ответственность за составление технической документации и составил данную декларацию по поручению компании DEWALT.

Маркус Ромпель
Вице-президент отдела по разработке и производству,
PTE-Europe
DEWALT, Richard-Klinger-Straße 11,
65510, Idstein, Германия
29.04.2022

РУССКИЙ ЯЗЫК

Аккумуляторные батареи				Зарядные устройства/время зарядки (минут)***									
Кат. №	V _{Пост.тока}	A ч	Масса (кг)	DCB104	DCB107	DCB112	DCB113	DCB115	DCB116	DCB117	DCB118	DCB132	DCB119
DCB547G	18/54	9,0/3,0	1,46	75*	420	270	220	135*	110*	60	75*	135*	X
DCB184G	18	5,0	0,62	75/50**	240	150	120	75	75/60**	75/50**	75/50**	75	150

*Код даты 201811475В или новее

**Код даты 201536 или новее

***Таблица времени зарядки аккумуляторных батарей приведена только для справки. Время зарядки зависит от температуры и состояния батарей.

ДЕКЛАРАЦИЯ СООТВЕТСТВИЯ ПРАВИЛА (ТЕХНИКИ БЕЗОПАСНОСТИ) ПРИ ПОСТАВКЕ ОБОРУДОВАНИЯ, 2008 Г.

**UK
SA**

Сверлильный станок с магнитным основанием DCD1623

DeWALT заявляет, что продукция, описанная в разделе «Технические характеристики», соответствует: EN62841-1:2015.

Эти продукты соответствуют следующим правилам Великобритании:

Правила (безопасности) поставки техники, 2008 г., S.I. 2008/1597 (с поправками),

Правила электромагнитной совместимости, 2016 г., S.I.2016/1091 (с поправками);

Правила ограничения использования определенных опасных веществ в электрическом и электронном оборудовании 2012 г., S.I. 2012/3032 (с поправками).

За дополнительной информацией обращайтесь в компанию DeWALT по адресу, указанному ниже или приведенному на задней стороне обложки руководства.

Нижеподписавшийся несет ответственность за составление технической документации и составил данную декларацию по поручению компании DeWALT.



Карл Иванс (Karl Evans)
Вице-президент департамента профессиональных
электроинструментов EANZ GTS
270 Bath Road, Slough
Berkshire, SL1 4DX
Великобритания
29.04.2022



ОСТОРОЖНО! Во избежание риска получения травм ознакомиться с инструкцией.

Обозначения: правила техники безопасности

Ниже описывается уровень опасности, обозначаемый каждым из предупреждений. Прочитайте руководство и обратите внимание на данные символы.



ОПАСНО! Обозначает опасную ситуацию, которая неизбежно приведет к серьезной травме или смертельному исходу, в случае несоблюдения соответствующих мер безопасности.



ОСТОРОЖНО! Указывает на потенциально опасную ситуацию, которая, в случае несоблюдения соответствующих мер безопасности, может привести к серьезной травме или смертельному исходу.



ВНИМАНИЕ! Указывает на потенциально опасную ситуацию, которая, в случае несоблюдения соответствующих мер безопасности может стать причиной травм средней или легкой степени тяжести.

ПРИМЕЧАНИЕ. Указывает на практики, использование которых не связано с получением травмы, но если ими пренебречь, могут привести к порче имущества.



Указывает на риск поражения электрическим током.



Указывает на риск возгорания.

ОБЩИЕ ПРАВИЛА ТЕХНИКИ БЕЗОПАСНОСТИ ПРИ ИСПОЛЬЗОВАНИИ ЭЛЕКТРОИНСТРУМЕНТОВ



ОСТОРОЖНО! Прочтите все правила техники безопасности, инструкции, иллюстрации и спецификации по данному электроинструменту. Несоблюдение всех нижеприведенных инструкций может привести к поражению электрическим током, пожару и/или серьезной травме.

СОХРАНИТЕ ВСЕ ИНСТРУКЦИИ ДЛЯ ПОСЛЕДУЮЩЕГО ИСПОЛЬЗОВАНИЯ

Термин «электроинструмент» в предупреждениях относится к питаемому от электросети (проводному) или от аккумуляторных батарей (беспроводному) электроинструменту.

1) Безопасность на рабочем месте

- a) *Следите за чистотой и хорошим освещением на рабочем месте. Захламленное или плохо освещенное рабочее место может стать причиной несчастного случая.*
- b) **Запрещается работать с электроинструментами во взрывоопасных местах, например, вблизи легковоспламеняющихся жидкостей, газов и пыли.** Искры, которые появляются при работе электроинструментов могут привести к воспламенению пыли или паров.
- c) **Следите за тем, чтобы во время работы с электроинструментом в зоне работы не было посторонних и детей.** Отвлекаясь от работы вы можете потерять контроль над инструментом.

2) Электробезопасность

- a) **Штепсельная вилка электроинструмента должна соответствовать розетке. Никогда не меняйте вилку устройства. Запрещается использовать переходники к вилкам для электроинструментов с заземлением.** Использование оригинальных штепсельных вилок, соответствующих типу сетевой розетки снижает риск поражения электрическим током.
- b) **Избегайте контакта с заземленными поверхностями, такими как трубы, радиаторы и холодильники.** Если вы будете заземлены, увеличивается риск поражения электрическим током.
- c) **Запрещается оставлять электроинструмент под дождем и в местах повышенной влажности.** При попадании воды в электроинструмент риск поражения электротоком возрастает.
- d) **Берегите кабель от повреждений. Никогда не используйте кабель для переноски инструмента, не тяните за него, пытайтесь отключить инструмент от сети. Держите кабель подальше от источников тепла, масла, острых углов или движущихся предметов.** Повреждение или запутывание кабеля питания повышает риск поражения электрическим током.
- e) **При работе с электроинструментом на открытом воздухе используйте удлинитель, подходящий для использования на улице.** Использование кабеля питания, предназначенного для использования вне помещения, снижает риск поражения электрическим током.
- f) **Если использование электроинструмента в условиях повышенной влажности неизбежно, используйте устройства защитного отключения (УЗО) для защиты сети.** Использование УЗО снижает риск поражения электрическим током.

3) Обеспечение индивидуальной безопасности

- a) **Будьте внимательны, смотрите, что делаете и не забывайте о здравом смысле при работе**

с электроинструментом. Запрещается работать с электроинструментом в состоянии усталости, наркотического, алкогольного опьянения или под воздействием лекарственных препаратов. Невнимательность при работе с электроинструментом может привести к серьезным телесным повреждениям.

- b) **Используйте средства индивидуальной защиты. Всегда надевайте защитные очки.** Использование при работе таких средств защиты, как пылезащитная маска, обувь на нескользящей подошве, каска и защитные наушники снижает риск травм.
- c) **Примите меры для предотвращения случайного включения. Перед тем как подключить электроинструмент к сети и/или аккумуляторной батарее, возьмите инструмент или перенести его на другое место, убедитесь в том, что выключатель находится в положении «Выкл.».** Если при переносе электроинструмент оставлять подключенным к сети электропитания, и при этом ваш палец будет находиться на выключателе, это может стать причиной несчастных случаев.
- d) **Перед включением электроинструмента уберите гаечные или инструментальные ключи.** Ключ, оставленный на вращающейся части электроинструмента, может травмировать.
- e) **Не пытайтесь дотянуться до слишком удаленных поверхностей. Обувь должна быть удобной, чтобы вы всегда могли сохранять равновесие.** Это позволит лучше контролировать электроинструмент в непредвиденных ситуациях.
- f) **Одевайтесь соответствующим образом. Не носите свободную одежду и ювелирные украшения. Следите за тем, чтобы волосы и одежда не попали под движущиеся детали.** Возможно наматывание свободной одежды, ювелирных изделий и длинных волос на движущиеся детали.
- g) **Если для электроинструмента предусмотрено устройство для удаления пыли и частиц обрабатываемого материала, убедитесь в том, что оно установлено и используется должным образом.** Использование устройства для сбора пыли снижает соответствующие риски.
- h) **Не допускайте самонадеянности и игнорирования правил техники безопасности даже при большом опыте работы с инструментом.** Небрежное действие может повлечь серьезные травмы за долю секунды.

4) Эксплуатация электроинструмента и уход за ним

- a) **Не прилагайте силу к электроинструменту. Используйте электроинструмент в соответствии с назначением.** Правильно подобранный электроинструмент выполнит

работу более эффективно и безопасно при стандартной нагрузке.

- b) **Не пользуйтесь инструментом, если не работает выключатель.** Любой инструмент, управляемый выключением и включением которого невозможно, опасен, и его необходимо отремонтировать.
- c) **Перед выполнением любых настроек, сменой дополнительных принадлежностей или прежде чем убрать инструмент на хранение, отключите его от сети и/или снимите с него аккумуляторную батарею, если ее можно снять.** Такие превентивные меры безопасности сокращают риск случайного включения электроинструмента.
- d) **Храните электроинструмент в недоступном для детей месте и не позволяйте работать с инструментом людям, не имеющим соответствующих навыков работы с такого рода инструментами.** Электроинструмент представляет опасность в руках неопытных пользователей.
- e) **Поддерживайте электроинструмент и принадлежности в исправном состоянии. Проверьте, не нарушена ли центровка или не заклинены ли движущиеся детали, нет ли повреждений или иных неисправностей, которые могли бы повлиять на работу электроинструмента. В случае обнаружения повреждений, прежде чем приступить к эксплуатации электроинструмента, его следует отремонтировать.** Большинство несчастных случаев происходит из-за электроинструментов, которые не обслуживаются должным образом.
- f) **Следите за тем, чтобы инструмент был заточен и чист.** Вероятность заклинивания инструмента, за которым следят должным образом и который хорошо заточен, значительно меньше, и работать с ним легче.
- g) **Используйте данный электроинструмент, а также дополнительные приспособления и насадки в соответствии с данными инструкциями и с учетом условий и специфики работы.** Использование электроинструмента для выполнения операций, для которых он не предназначен, может привести к возникновению опасной ситуации.
- h) **Все рукоятки и поверхности захватывания должны быть сухими и без следов смазки.** Скользкие рукоятки и поверхности захватывания не позволяют обеспечить безопасность работы и управления инструментом в непредвиденных ситуациях.

5) Использование аккумуляторных электроинструментов и уход за ними

- a) **Используйте для зарядки аккумуляторной батареи только указанное производителем**

зарядное устройство. Использование зарядного устройства определенного типа для зарядки других батарей может привести к возгоранию.

- b) **Используйте для электроинструмента только батареи указанного типа.** Использование других аккумуляторных батарей может стать причиной травмы и пожара.
 - c) **Оберегайте батарею от попадания в нее скрепок, монет, ключей, гвоздей, болтов или других мелких металлических предметов, которые могут вызывать замыкание контактов.** Короткое замыкание контактов аккумуляторной батареи может привести к пожару или ожогам.
 - d) **Из поврежденной батареи может вытечь электролит. Не прикасайтесь к нему. При случайном контакте с электролитом смойте его водой. При попадании электролита в глаза обратитесь за медицинской помощью.** Жидкость, находящаяся внутри батареи, может вызвать раздражение или ожоги.
 - e) **Не используйте поврежденные или измененные аккумуляторные батареи или инструменты.** Поврежденные или измененные аккумуляторные батареи могут работать непредсказуемо, что может привести к возгоранию, взрыву или риску получения травм.
 - f) **Не подвергайте аккумуляторные батареи или инструмент воздействию огня или повышенной температуры.** Открытый огонь или воздействие высокой температуры выше 130 °C может привести к взрыву.
 - g) **Следуйте всем инструкциям по зарядке и не заряжайте аккумуляторную батарею или инструмент вне температурного диапазона, указанного в инструкции.** Неправильная зарядка или зарядка вне указанного температурного диапазона может привести к повреждению батареи и повысить риск возгорания.
- ## b) Сервисное обслуживание
- a) **Обслуживание электроинструмента должен проводить квалифицированный специалист с использованием только оригинальных запасных частей.** Это позволит обеспечить безопасность обслуживаемого инструмента.
 - b) **Не выполняйте обслуживание поврежденных аккумуляторных батарей.** Обслуживание аккумуляторных батарей должно выполняться только производителем или авторизованными поставщиками услуг.

Дополнительные специальные правила безопасности при работе сверлильными станками

- **Держите пальцы на безопасном расстоянии от зоны сверления при работающем инструменте. Контакт**

с вращающимися деталями или стружкой может привести к получению травмы.

- Всегда используйте защитный щиток. Перед включением станка убедитесь, что щиток надежно закрыт.
- Всегда используйте страховочную цепь.
- Магнитное основание допустимо использовать на металлической поверхности металла толщиной не менее 10 мм, без зазора между основанием и монтажной поверхностью. Неровности, облицовка и краска на поверхности создают воздушную прослойку. Постарайтесь свести ее к минимуму.
- Всегда размещайте станок на ровной поверхности. Не крепите магнитное основание на объектах малых размеров и с неровной поверхностью.
- Всегда размещайте станок на поверхности, очищенной от стружки, осколков и грязи.
- Следите, чтобы на магнитном основании не было мусора и железной стружки.
- Не запускайте станок до тех пор, пока он не собран и настроен согласно правилам, изложенным в данном руководстве по эксплуатации.
- Не запускайте станок, предварительно не убедившись, что магнитное основание прочно закреплено на рабочей поверхности.
- Отрегулируйте стол, чтобы фреза не касалась заготовки до начала сверления. Запрещается производить модификацию, сборку, обработку другими инструментами или любые другие действия с обрабатываемой заготовкой при включенном станке.
- Перед включением станка убедитесь, что все вспомогательные принадлежности подсоединены правильно.
- Всегда используйте рекомендованную скорость для фрезы и обрабатываемого материала.
- Запрещается использование данного станка для обработки заготовок, прошедших электросварку.
- Разрешается использование только подходящей смазочно-охлаждающей жидкости (СОЖ). Используйте стандартную СОЖ для резки металлов, разбавленную водой.
- Не используйте СОЖ при сверлении вертикальных поверхностей или в потолочном положении. В таких случаях, опустите фрезу в смазочно-охлаждающую пасту или используйте специальный спрей.
- Запрещается заливать СОЖ в резервуар, когда он закреплен на станке. СОЖ не должна попадать внутрь моторного отсека.
- Перед началом эксплуатации убедитесь, что щиток патрона функционирует надлежащим образом.
- Убедитесь, что металлическая стружка или смолистые отатки не блокируют ни одну из функций инструмента.

- В случае заклинивания фрезы отсоедините станок от электросети, удалите причину заклинивания и снова включите его.

Остаточные риски

Несмотря на соблюдение соответствующих инструкций по технике безопасности и использование предохранительных устройств, некоторые остаточные риски невозможно полностью исключить. А именно:

- ухудшение слуха;
- риск травм от разлетающихся частиц;
- риск ожогов в результате нагревания инструмента в процессе работы;
- риск травмы в результате продолжительной работы.

СОХРАНИТЕ НАСТОЯЩЕЕ РУКОВОДСТВО

Зарядные устройства

Зарядные устройства DEWALT не требуют регулировки и максимально просты в использовании.

Электробезопасность

Электродвигатель рассчитан на работу только при одном напряжении сети. Необходимо обязательно убедиться в том, что напряжение источника питания соответствует указанному на паспортной табличке устройства. Необходимо также убедиться в том, что напряжение работы зарядного устройства соответствует напряжению в сети.



Зарядное устройство DEWALT оснащено двойной изоляцией в соответствии с требованиями EN60335; поэтому заземление не требуется.

Если поврежден кабель питания, его нужно заменить у DEWALT или в официальном сервисном центре.

Замена штепсельной вилки (только для Великобритании и Ирландии)

Если нужно установить штепсельную вилку:

- осторожно снимите старую вилку;
- подсоедините коричневый провод к терминалу фазы в вилке;
- подсоедините синий провод к нулевому выводу.



ОСТОРОЖНО! Заземление не требуется.

Соблюдайте инструкции по установке высококачественных вилок. Рекомендованный предохранитель: 3 А.

Использование удлинительного кабеля

Используйте удлинительный кабель только в случае крайней необходимости. Используйте только утвержденные промышленные удлинительные кабели, рассчитанные на мощность не меньшую, чем потребляемая мощность зарядного устройства (см. раздел «**Технические характеристики**»). Минимальное поперечное сечение провода электрического кабеля должно составлять 1 мм²; максимальная длина — 30 м.

При использовании кабельного барабана всегда полностью разматывайте кабель.

Важные инструкции по технике безопасности для всех зарядных устройств

СОХРАНИТЕ НАСТОЯЩЕЕ РУКОВОДСТВО. В данном руководстве содержатся важные инструкции по технике безопасности для совместимых зарядных устройств (см. раздел «Технические характеристики»).

- *Перед тем как использовать зарядное устройство, внимательно изучите все инструкции и предупреждающие этикетки на зарядном устройстве, батарее и инструменте, для которого используется батарея.*



ОСТОРОЖНО! Опасность поражения электрическим током. Не допускайте попадания жидкости в зарядное устройство. Это может привести к поражению электрическим током.



ОСТОРОЖНО! Рекомендуется использовать устройство защитного отключения (УЗО) с током утечки до 30 мА.



ВНИМАНИЕ! Опасность ожога. Во избежание травм следует использовать только аккумуляторные батареи производства DEWALT. Использование батарей другого типа может привести к взрыву, травмам и повреждениям.



ВНИМАНИЕ! Не позволяйте детям играть с данным инструментом.

ПРИМЕЧАНИЕ. В определенных условиях, при подключении зарядного устройства к источнику питания, может произойти короткое замыкание контактов внутри зарядного устройства посторонними материалами. Не допускайте попадания в полости зарядного устройства таких токопроводящих материалов, как стальная стружка, алюминиевая фольга или другие металлические частицы и т. п. Всегда отключайте зарядное устройство от источника питания, если в нем нет аккумуляторной батареи. Всегда отключайте зарядное устройство от сети перед тем, как приступить к его чистке.

- **НЕ ПЫТАЙТЕСЬ заряжать батареи с помощью каких-либо других зарядных устройств, кроме тех, которые указаны в данном руководстве.** Зарядное устройство и батарея предназначены для использования в комплекте.
- **Эти зарядные устройства не предназначены ни для какого другого использования, помимо зарядки аккумуляторных батарей DEWALT.** Использование любых других батарей может привести к возгоранию, поражению электротоком или гибели от электрического шока.
- **Не подвержайте зарядное устройство воздействию снега или дождя.**
- **При отключении зарядного устройства от сети всегда тяните за штепсельную вилку, а не за кабель.** Это поможет избежать повреждения штепсельной вилки и розетки.

- **Убедитесь в том, что кабель расположен таким образом, чтобы на него не наступили, не споткнулись об него, а также в том, что он не натянут и не может быть поврежден.**
- **Не используйте удлинительный кабель без крайней необходимости.** Использование удлинительного кабеля неподходящего типа может привести к пожару или поражению электрическим током.
- **Не ставьте на зарядное устройство никакие предметы и не устанавливайте зарядное устройство на мягкую поверхность, которая может закрыть вентиляционные отверстия и привести к перегреву.** Не размещайте зарядное устройство поблизости от источников тепла. Вентиляция зарядного устройства происходит с помощью отверстий в верхней и нижней части корпуса.
- **Не используйте зарядное устройство, если кабель или штепсельная вилка повреждены** — в этом случае их необходимо немедленно заменить.
- **Не используйте зарядное устройство, если его роняли, либо если оно подвергалось сильным ударам или было повреждено каким-либо иным образом.** Обратитесь в авторизованный сервисный центр.
- **Не разбирайте зарядное устройство. При необходимости, если нужно провести обслуживание или ремонт, обратитесь в специализированный сервисный центр.** Неправильная сборка может стать причиной пожара или поражения электрическим током.
- В случае повреждения кабеля питания его необходимо немедленно заменить у производителя, в его сервисном центре или с привлечением другого специалиста аналогичной квалификации для предотвращения несчастного случая.
- **Перед очисткой отключите зарядное устройство от сети. В противном случае это может привести к поражению электрическим током.** Извлечение аккумуляторной батареи не приведет к снижению степени этого риска.
- **НИКОГДА не подключайте два зарядных устройства вместе.**
- **Зарядное устройство предназначено для работы при стандартном напряжении сети в 230 В. Не пытайтесь использовать его при каком-либо ином напряжении.** Это не относится к автомобильному зарядному устройству.

Зарядка батареи (рис. В)







1. Перед установкой батареи подключите зарядное устройство к соответствующей сетевой розетке.
2. Вставьте аккумуляторную батарею **29** в зарядное устройство, убедившись в том, что она хорошо установлена. Красный индикатор (зарядки) начнет мигать. Это означает, что процесс зарядки начался.

3. По окончании зарядки красный индикатор будет гореть непрерывно, не мигая. Теперь батарея полностью заряжена, и ее можно использовать или оставить в зарядном устройстве. Чтобы извлечь аккумуляторную батарею из зарядного устройства, нажмите кнопку фиксатора батареи **30** и извлеките батарею.

ПРИМЕЧАНИЕ. Чтобы обеспечить максимальную производительность и срок службы ионно-литиевых аккумуляторных батарей, перед первым использованием полностью заряджайте их.

Работа с зарядным устройством

См. состояние зарядки аккумуляторной батареи на приведенных ниже индикаторах.

Индикаторы зарядки	
 Зарядка	
 Полностью заряжен	
 Температурная задержка*	

*В это время красный индикатор продолжит мигать, а когда начнется зарядка, загорится желтый. После того, как батарея достигнет рабочей температуры, желтый индикатор погаснет, и зарядка продолжится.

Зарядное(-ые) устройство(-а) не может(-гут) полностью зарядить неисправную аккумуляторную батарею. При неисправной аккумуляторной батарее, индикатор на зарядном устройстве не загорится.

ПРИМЕЧАНИЕ. Также это может указывать на проблему с зарядным устройством.

Если зарядное устройство указывает на наличие проблемы, проверьте аккумулятор и зарядное устройство в специализированном сервисном центре.

Температурная задержка

Если температура батареи слишком низкая или слишком высокая, зарядное устройство автоматически переходит в режим температурной задержки. При этом зарядка не начинается до тех пор, пока батарея не достигнет нужной температуры. Как только нужная температура будет достигнута, устройство автоматически перейдет в режим зарядки. Данная функция обеспечивает максимальный срок эксплуатации батареи.

Зарядка холодной батареи занимает больше времени, чем теплой. Аккумуляторная батарея заряжается медленнее во время цикла зарядки и максимального заряда не удастся добиться даже после того, как аккумуляторная батарея будет теплой.

Зарядное устройство DCB118 оснащено внутренним вентилятором для охлаждения батареи. Вентилятор включится автоматически, если батарея нуждается в охлаждении. Не используйте зарядное устройство, если вентилятор не работает или забыты вентиляционные отверстия. Не позволяйте посторонним предметам попадать внутрь зарядного устройства.

Система электронной защиты

Ионно-литиевые аккумуляторные батареи XR оснащены системой электронной защиты от перегрузки, перегрева или глубокой разрядки.

При срабатывании системы электронной защиты устройство автоматически отключается. В этом случае поставьте ионно-литиевую батарею на зарядку до тех пор, пока она полностью не зарядится.

Крепление на стену

Данные зарядные устройства могут крепиться на стены или устанавливаться на стол или рабочую поверхность. При креплении на стену расположите зарядное устройство в пределах досягаемости розетки и подальше от углов и других препятствий, которые могут помешать потоку воздуха. Используйте заднюю часть зарядного устройства в качестве образца для положения монтажных болтов на стене. Надежно закрепите зарядное устройство при помощи саморезов (приобретаются отдельно) длиной минимум в 25,4 мм с диаметром шляпки самореза в 7–9 мм, вкрученных в дерево до оптимальной глубины, оставляющей на поверхности примерно 5,5 мм самореза. Совместите отверстия на задней стороне зарядного устройства с выступающими саморезами и полностью вставьте их в отверстия.

Инструкции по очистке зарядного устройства

⚠ ОСТОРОЖНО! Опасность поражения электрическим током. Перед чисткой отключите зарядное устройство от сети питания. Грязь и жир можно удалить с наружной поверхности зарядного устройства с помощью тряпки или мягкой неметаллической щетки. Не используйте воду или чистящие растворы. Не допускайте попадания жидкости внутрь инструмента; никогда не погружайте никакие из деталей инструмента в жидкость.

Аккумуляторные батареи

Важные инструкции по технике безопасности для всех батарей

При заказе запасных батарей не забудьте указать номер по каталогу и напряжение.


При покупке батарея заряжена не полностью. Перед тем, как использовать батарею и зарядное устройство, прочтите следующие инструкции по технике безопасности. Затем выполните необходимые действия для зарядки.


ПРОЧИТЕ ВСЕ ИНСТРУКЦИИ


- **Не заряжайте и не используйте батарею во взрывоопасной атмосфере, например, при наличии горючих жидкостей, газов или пыли.** Установка или извлечение батареи из зарядного устройства может вызвать воспламенение пыли или газов.
- **Никогда не прилагайте больших усилий, вставляя батарею в зарядное устройство. Не вносите изменения в конструкцию батарей с целью установить их в зарядное устройство, к которому**


они не подходят. Это может привести к серьезным травмам.

- Заряжайте батареи только с помощью зарядных устройств DEWALT.
- **НЕ БРЫЗГАЙТЕ** на них и не погружайте их в воду или другие жидкости.
- **Не храните и не используйте данное устройство и аккумуляторную батарею при температуре ниже 4 °C (39,2 °F) (например, во внешних пристройках или металлических постройках в зимнее время) или выше 40 °C (104 °F) (например, во внешних пристройках или металлических постройках в летнее время).**
- **Не сжигайте батареи, даже поврежденные или полностью отработавшие.** При попадании в огонь батареи могут взорваться. При сжигании ионно-литиевых батарей образуются токсичные вещества и газы.
- **При попадании содержимого батареи на кожу немедленно промойте это место водой с мылом.** При попадании содержимого батареи в глаза, промывайте открытые глаза проточной водой в течение 15 минут или до тех пор, пока не пройдет раздражение. При необходимости обращения к врачу, может пригодиться следующая информация: электролит представляет собой смесь жидких органических углекислых и литиевых солей.
- **Содержимое вскрытой батареи может вызвать раздражение дыхательных путей.** Обеспечьте наличие свежего воздуха. Если симптомы сохраняются, обратитесь к врачу.


 **ОСТОРОЖНО!** Опасность ожога. Содержимое батареи может воспламениться при попадании искр или огня.

 **ОСТОРОЖНО!** Ни в коем случае не разбирайте батарею. Не устанавливайте батарею в зарядное устройство, если на ней имеются трещины или другие повреждения. Не роняйте батарею и не подвергайте ее ударам или другим повреждениям. Не используйте батарею или зарядное устройство после удара, падения или получения каких-либо других повреждений (например, после того, как ее проткнули гвоздем, ударили молотком или наступили на нее). Это может привести к поражению электрическим током. Поврежденные батареи необходимо вернуть в сервисный центр для повторной переработки.

 **ОСТОРОЖНО!** Риск воспламенения. Избегайте замыкание выводов батарей металлическими предметами во время хранения или переноски. Например, не кладите аккумуляторные батареи в передники, карманы, ящики для инструментов, выдвижные ящики и т. п. с гвоздями, гайками, ключами и т. п.

 **ВНИМАНИЕ!** Когда инструмент не используется, кладите его на бок на устойчивую поверхность в таком месте, где он не может упасть и об него нельзя споткнуться. Некоторые инструменты с аккумуляторными батареями больших размеров могут стоять вертикально на аккумуляторной батарее, однако их легко опрокинуть.

Транспортировка

 **ОСТОРОЖНО! Риск воспламенения.** При транспортировке аккумуляторных батарей может произойти возгорание, если терминалы аккумуляторных батарей случайно будут замкнуты электропроводящими материалами. При транспортировке аккумуляторных батарей убедитесь в том, что терминалы защищены и хорошо изолированы от материалов, контакт с которыми может привести к короткому замыканию. **ПРИМЕЧАНИЕ.** Ионно-литиевые аккумуляторные батареи запрещается сдавать в багаж.

Батареи DEWALT соответствуют всем применимым правилам транспортировки, предусмотренным промышленными и юридическими стандартами, включая рекомендации ООН по транспортировке опасных грузов, правила перевозки опасных грузов Ассоциации международных авиаперевозчиков (IATA), Международные правила перевозки опасных грузов морским путем (IMDG), а также европейское соглашение о международной дорожной перевозке опасных грузов (ADR). Ионно-литиевые элементы и аккумуляторные батареи были протестированы в соответствии с разделом 38.3 Рекомендаций ООН по транспортировке опасных грузов руководства по тестам и критериям.

В большинстве случаев транспортировка аккумуляторных батарей DEWALT не попадает под классификацию, поскольку они не являются опасными материалами Класса 9. В целом, полностью под правила Класса 9 подпадают только перевозки ионно-литиевых батарей с энергоемкостью выше 100 Ватт час (Вт ч). Энергоемкость всех ионно-литиевых аккумуляторных батарей указана на упаковке. Кроме того, из-за сложности правил DEWALT не рекомендует перевозку ионно-литиевых батарей по воздуху вне зависимости от их энергоемкости. Поставки инструментов с батареями (комбинированные наборы) могут перевозиться по воздуху согласно исключениям, если энергоемкость батареи не превышает 100 Вт ч.

Независимо от того, является ли перевозка исключением или выполняется по правилам, перевозчик должен уточнить последние требования к упаковке, маркировке и оформлению документации.

Информация, изложенная в данном руководстве обоснована и на момент создания данного документа может считаться точной. Но эта гарантия не является ни выраженной, ни подразумеваемой. Покупатель должен обеспечить соответствие своей деятельности всем применимым законам.

Транспортировка батареи FLEXVOLT™

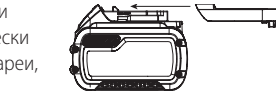
Аккумуляторная батарея DeWALT FLEXVOLT™ работает в двух режимах: **эксплуатации** и **транспортировки**.

Режим эксплуатации. Если батарея FLEXVOLT™ используется отдельно или в изделии DeWALT на 18 В, то она будет работать в качестве батареи 18 В. Если батарея FLEXVOLT™ используется в изделии на 54 В или 108 В (две батареи 54 В), то она будет работать в качестве батареи 54 В.

Режим транспортировки. Если к батарее FLEXVOLT™ прикреплена крышка, то батарея находится в режиме транспортировки. Сохраните крышку для транспортировки.

В режиме транспортировки ряды элементов электрически отсоединяются внутри батареи, что в итоге дает 3 батареи с более низкой энергоемкостью в ватт-часах (Вт ч) по сравнению с 1 батареей с более высокой емкостью в ватт-часах. Данное увеличенное количество в 3 батареи с более низкой энергоемкостью может исключить комплект из некоторых ограничений на перевозку, налагаемых на батареи с более высокой энергоемкостью.

Например, энергоемкость в режиме транспортировки указана как 3 × 36 Вт ч, что может означать 3 батареи с емкостью



в 36 Вт ч каждая. Энергоемкость в режиме эксплуатации указана как 108 Вт ч (подразумевается 1 батарея).

Рекомендации по хранению

1. Лучшим местом для хранения является прохладное и сухое место, защищенное от прямых солнечных лучей, высокой или низкой температуры. Для оптимальной работы и продолжительного срока службы, храните неиспользуемые аккумуляторные батареи при комнатной температуре.
2. Для достижения максимальных результатов при продолжительном хранении рекомендуется полностью зарядить батарейный комплект и хранить его в прохладном сухом месте вне зарядного устройства.

ПРИМЕЧАНИЕ. Аккумуляторные батареи не должны храниться в полностью разряженном состоянии. Перед использованием аккумуляторная батарея требует повторной зарядки.

Маркировка на зарядном устройстве и аккумуляторной батарее

Помимо пиктограмм, используемых в данном руководстве, на зарядном устройстве и батарее имеются следующие обозначения:



Перед началом работы прочтите руководство по эксплуатации.



См. раздел «Технические характеристики», чтобы узнать время зарядки.



Не касайтесь токопроводящими предметами контактов батареи и зарядного устройства.



Не пытайтесь заряжать поврежденную батарею.



Не подвергайте электроинструмент или его элементы воздействию влаги.



Немедленно заменяйте поврежденный кабель питания.



Зарядку осуществляйте только при температуре от 4 °С до 40 °С.



Для использования внутри помещений.



Утилизируйте отработанные батареи безопасным для окружающей среды способом.



Заряжайте аккумуляторные батареи только с помощью соответствующих зарядных устройств DeWALT. Зарядка иных аккумуляторных батарей, кроме DeWALT на зарядных устройствах DeWALT может привести к возгоранию аккумуляторных батарей и возникновению других опасных ситуаций.



Не сжигайте аккумуляторную батарею.



ЭКСПЛУАТАЦИЯ (без крышки для транспортировки). Пример: указана энергоемкость 108 Вт ч (1 батарея с 108 Вт ч).



ТРАНСПОРТИРОВКА (с крышкой для транспортировки). Пример: указана энергоемкость 3 × 36 Вт ч (3 батареи с 36 Вт ч).

Тип батареи

Модели, работающие от аккумуляторных батарей 18 В: DCD1623

Могут применяться следующие типы аккумуляторных батарей: DCB184G, DCB547G. Подробную информацию см. в разделе «Технические характеристики».

Комплект поставки

В комплект входят:

- 1 Сверлильный станок с магнитным основанием
- 1 Ключевой патрон 16 мм
- 1 Патронный ключ
- 1 Емкость со смазочно-охлаждающей жидкостью с трубкой

- 1 Защитный щиток
- 1 Страховочная цепь
- 2 Штифта
- 1 Набор рукояток подачи
- 1 Кронштейн для емкости со смазочно-охлаждающей жидкостью
- 1 Шестигранный ключ
- 1 Гаечный ключ
- 2 Барашковых болта
- 1 Чемодан
- 1 Руководство по эксплуатации

ПРИМЕЧАНИЕ. Аккумуляторные батареи и зарядные устройства не входят в комплект поставки для моделей N. Аккумуляторные батареи и зарядные устройства не входят в комплект поставки для моделей NT. Модели В оснащены аккумуляторной батареей Bluetooth®.

ПРИМЕЧАНИЕ. Словесный товарный знак и логотип Bluetooth® являются зарегистрированными товарными знаками Bluetooth®, SIG, Inc. любое использование этих знаков DEWALT лицензировано. Другие торговые марки и названия принадлежат их владельцам.

- Проверьте инструмент, детали и дополнительные принадлежности на предмет повреждений, которые могли произойти во время транспортировки.
- Перед эксплуатацией внимательно прочтите данное руководство.

Маркировка на инструменте

На инструмент нанесены следующие обозначения:

-  Перед началом работы прочтите руководство по эксплуатации.
-  Используйте защитные наушники.
-  Используйте защитные очки
-  Видимое излучение. Не направляйте луч в глаза.
-  Не используйте этот инструмент, если у вас или у окружающих есть кардиостимулятор или другие медицинские имплантаты.
-  Всегда используйте страховочную цепь. Закрепляйте инструмент на заготовке.

Место кода даты (рис. В)

Код даты **44**, который также включает год изготовления, напечатан внутри батарейного отсека.

Пример:

2022 XX XX
Год и неделя изготовления

Описание (рис. А)

! **ОСТОРОЖНО!** Никогда не вносите изменения в конструкцию электронного инструмента или какой-либо его части. Это может привести к повреждениям или травмам.

- | | |
|---|---|
| <ul style="list-style-type: none"> 1 Пусковой выключатель 2 Рычаг включения магнита 3 Переключатель направления движения 4 Переключатель скоростей 5 Переключатель передач 6 Рукоятка подачи 7 Ступица рукоятки подачи 8 Отпирающая кнопка рукоятки подачи 9 Кнопка светодиодной подсветки 10 19 мм быстрозажимной патрон Weldon 11 Ключевой патрон 16 мм 12 Рычаг регулировки высоты двигателя 13 Кронштейн для емкости со смазочно-охлаждающей жидкостью 14 Емкость со смазочно-охлаждающей жидкостью | <ul style="list-style-type: none"> 15 Трубка для смазочно-охлаждающей жидкости 16 Соединитель для смазочно-охлаждающей жидкости 17 Регулятор подачи смазочно-охлаждающей жидкости 18 Крышка емкости со смазочно-охлаждающей жидкости 19 Гайка соединителя 20 Магнитное основание 21 Место крепления емкости со смазочно-охлаждающей жидкостью 22 Ручка для переноски 23 Кнопка разблокировки ручки для переноски 24 Индикатор включения магнита и защиты гироскопа 25 Защитный щиток 26 Страховочная цепь |
|---|---|

Назначение

Ваш сверлильный станок с магнитным основанием DCD1623 предназначен для высверливания отверстий в металлических конструкциях. Запрещается сверлить заготовки из цветных металлов.

НЕ ИСПОЛЬЗУЙТЕ в условиях повышенной влажности или поблизости от легковоспламеняющихся жидкостей или газов.

Этот сверлильный станок является профессиональным электроинструментом.

НЕ РАЗРЕШАЙТЕ детям прикасаться к инструменту.

Использование инструмента неопытными пользователями должно происходить под контролем опытного лица.

- **Малолетние дети и люди с ограниченными физическими возможностями.** Данное изделие не предназначено для использования маленькими детьми или людьми с ограниченными физическими возможностями, если они не находятся под присмотром лица, отвечающего за их безопасность.
- Данное устройство не предназначено для использования лицами (включая детей) с ограниченными физическими, психическими и умственными возможностями, не имеющими опыта, знаний или навыков работы с ним, если они не находятся под наблюдением

лица, ответственного за их безопасность. Никогда не оставляйте детей без присмотра с этим инструментом.

СБОРКА И РЕГУЛИРОВКА

! **ОСТОРОЖНО!** Чтобы снизить риск получения серьезной травмы, перед выполнением каких-либо регулировок, снятием или установкой каких-либо насадок или дополнительных принадлежностей необходимо выключать инструмент и отсоединять батарею.

Случайный запуск может привести к травме.

! **ОСТОРОЖНО!** Используйте только зарядные устройства и аккумуляторные батареи DeWALT.

Переноска сверлильного станка (рис. А)

! **ОСТОРОЖНО!** Чтобы снизить риск получения серьезной травмы, перед переноской, выполнением каких-либо регулировок, очисткой, ремонтом, снятием или установкой каких-либо насадок или дополнительных принадлежностей необходимо выключать инструмент и отсоединять батарею. Случайный запуск может привести к травме.

Для удобства переноски инструмента с места на место предусмотрена ручка для переноски **22**, расположенная в верхней части инструмента.

Сборка станка (рис. А, Г)

1. Установите рукоятку подачи.
2. Установите защитный щиток.
3. Если необходимо, подключите систему смазки и охлаждения.
4. Данный станок имеет вогнутое основание, что позволяет устанавливать его на твердую поверхность или трубу диаметром не менее 101 мм и толщиной не менее 9,5 мм. Удалите все частицы, которые будут препятствовать полному контакту между магнитным основанием **20** и монтажной поверхностью.
5. Установите и затяните страховочную цепь **26**.

Сборка рукоятки подачи (рис. С)

Рукоятка подачи легко собирается и устанавливается как с правой, так и с левой стороны станка.

1. Ввинтите рукоятки **6** в ступицу **7**. Убедитесь, что рукоятки надежно затянуты.
2. Удерживая нажатой отпирающую кнопку ступицы **8** вставьте хвостовик ступицы в отверстие **33**.
3. Отпустите кнопку.

Установка защитного щитка (рис. D)

! **ОСТОРОЖНО!** Всегда используйте защитный щиток.

1. Совместите прорези щитка **25** с отверстиями для крепления щитка на станке.

2. Вставьте барашковые болты **39** (из пакета с дополнительными принадлежностями) в отверстия, расположенные в передней части рамы.

Система смазки (рис. А, Е)

Заполнение емкости для смазочно-охлаждающей жидкости

! **ОСТОРОЖНО!** Запрещается заливать СОЖ в емкость, закрепленную на кронштейне. СОЖ не должна попадать внутрь моторного отсека. Это может привести к поражению электрическим током.

! **ОСТОРОЖНО!** Следите, чтобы СОЖ не попала в батарейный отсек или на аккумуляторную батарею.

ПРИМЕЧАНИЕ. Если на аккумуляторную батарею попала смазочно-охлаждающая жидкость, немедленно очистите батарею. Смазочно-охлаждающая жидкость, используемая с данным инструментом, может повредить корпус некоторых аккумуляторных батарей. Настоятельно рекомендуется использовать аккумуляторные батареи с маслястойким корпусом (стеклонаполненный нейлон, обозначенный суффиксом G в номере модели).

ПРИМЕЧАНИЕ. Система смазки предназначена для дозирования смазочно-охлаждающих жидкостей, специально предназначенных для сверления. Другие жидкости могут повредить систему.

1. Поверните регулятор подачи **17** против часовой стрелки, чтобы закрыть его.
2. Снимите емкость **14** с магнитного кронштейна **13**.
3. Отверните крышку **18**.
4. Наполните емкость смазочно-охлаждающей жидкостью, разбавленной водой.
5. Закрутите крышку.
6. Поместите емкость на магнитный кронштейн **13**.

Установка системы смазки (рис. А, Е)

! **ОСТОРОЖНО!** Запрещается использовать систему смазки при вертикальном применении или использовании над головой.

Используйте систему смазки только при горизонтальном сверлении, как показано на рис. А.

1. Установите емкость со смазочно-охлаждающей жидкостью **14** на магнитный кронштейн **13**, затем передвиньте магнитный кронштейн с емкостью на одно из мест крепления **21**.
2. Подсоедините трубку **15** к соединителю **16** на коробке передач.
 - a. Сначала гаечным ключом отвинтите гайку **19**, затем проденьте трубку **15** через гайку.
 - b. Вставьте трубку в соединитель **16** и гаечным ключом затяните гайку.
 - c. Чтобы снять, отвинтите гайку и вытяните трубку из соединителя.

ПРИМЕЧАНИЕ. После извлечения трубки снова затяните гайку на соединителе, чтобы предотвратить ее потерю.

Для использования системы смазки и охлаждения, емкость **14** необходимо заполнить достаточным количеством СОЖ.

Смазка при горизонтальном применении (рис. А, Е)

1. Отрегулируйте подачу СОЖ с помощью регулятора **17**.
2. Увеличивайте количество подаваемой СОЖ, если стружка становится синей.

Смазка в вертикальном и потолочном положении

Окуните фрезу в смазочную пасту или используйте спрей.

Крепление страховочной цепи (рис. G)

! **ОСТОРОЖНО!** Всегда используйте страховочную цепь.

! **ОСТОРОЖНО!** Никогда не закрепляйте страховочную цепь, протянув ее через ручку для переноски.

Проденьте предусмотренную страховочную цепь **26** через отверстие для страховочной цепи **28** на станке и вокруг заготовки, после чего закрепите ее на месте.

Установка и извлечение насадки (рис. F)

Держатель насадок подходит для полых фрез с 19 мм хвостовиком с двумя плоскими сторонами.

! **ВНИМАНИЕ!** Опасность порезов. Зубья фрезы очень острые.

1. Вставьте направляющий штифт **42** в отверстие в центре хвостовика фрезы.
2. Надавите на быстрозажимной патрон Weldon 19 мм **11**.
3. Вставьте фрезу **43** с направляющим штырем и поверните, чтобы плоская поверхность уперлась в стопорный штифт. Когда плоская поверхность соприкоснется со стопорным штифтом, патрон зафиксируется.
4. Убедитесь, что фреза надежно удерживается в установочном отверстии.
5. Чтобы извлечь фрезу, поднимите быстрозажимной патрон Weldon 19 мм.

3-кулачковый патрон (рис. F)

Можно установить 3-кулачковый патрон **11** для использования сверлильного станка с насадками различного размера и диаметра. См. инструкции по установке в разделе «Установка и извлечение принадлежности».

1. Вставьте патронный ключ **27** в каждое из трех отверстий и затяните в направлении по часовой стрелке. Важно затянуть патрон через все три отверстия, чтобы предотвратить его смещение.

2. Чтобы извлечь насадку, поверните патрон против часовой стрелки только в одном отверстии, затем ослабьте патрон вручную.

ПРИМЕЧАНИЕ. При установке патрона может понадобиться переместить электродвигатель. Дополнительные инструкции см. в разделе «Регулировка высоты электродвигателя».

Более подробную информацию о дополнительных принадлежностях см. в разделе «Дополнительные принадлежности».

Рычаг включения магнита (рис. M)

Силу магнитного поля можно переключать с помощью рычага включения магнита **2**.

Перемещение рычага включения магнита в среднее положение увеличивает магнитную мощность до 15%. Эта функция помогает пользователю закрепить инструмент на месте.

Перемещение рычага включения магнита в левое положение увеличивает магнитную мощность до 100%.



Когда рычаг включения магнита смещен вправо, питание магнита отключается. При перемещении рукоятки слева направо хомут **37** на рукоятке должен быть поднят, чтобы выйти из положения 100 % или 15 %.



ПРИМЕЧАНИЕ. Инструмент не включится, пока рычаг включения магнита не будет находиться в левом положении на 100%.

Переключатель передач (рис. J)

! **ВНИМАНИЕ!** Не меняйте передачи при работающем двигателе.

Данный станок оборудован двухпозиционным переключателем скоростей, чтобы менять соотношение скорости/крутящего момента.

1. Нажмите на кнопку переключателя передач **32** и поверните дисковый переключатель передач **5** на нужный режим.
2. **НИЗКАЯ СКОРОСТЬ/ВЫСОКИЙ КРУТЯЩИЙ МОМЕНТ.**
 Для установки низкой скорости и высокого крутящего момента поверните переключатель передач влево.
ВЫСОКАЯ СКОРОСТЬ/НИЗКИЙ КРУТЯЩИЙ МОМЕНТ.
 Для установки высокой скорости и низкого крутящего момента поверните переключатель передач вправо.

	1	2	3	4	5
	250	370	500	660	810
	130	190	260	340	420

Выбор скорости (рис. A)

Инструмент способен работать на одной из пяти скоростей для большей универсальности.

1. Чтобы установить более высокую скорость, поворачивайте регулятор скорости **4** на более высокую цифру.
2. Чтобы установить более низкую скорость, поворачивайте регулятор скорости на более низкую цифру.

Если скорость инструмента не изменится, убедитесь, что переключатель скоростей полностью стоит в крайнем переднем или заднем положении.

Рекомендации по выбору скорости и размера насадки см. в таблице «*Скорость (об/мин) и режимы сверления*» в конце данного раздела.

Переключатель направления движения (рис. К)

Переключатель направления движения **3** определяет направление вращения насадки.

ПРИМЕЧАНИЕ. Функция вращения назад этого инструмента используется для отверстий для самонарезных винтов. Скорость при вращении назад будет составлять 350 об/мин на пониженной передаче и 680 об/мин на высокой передаче независимо от переменной скорости.

Для установки вращения вперед отпустите пусковой выключатель **1** и переведите переключатель направления движения в сторону значка вперед **40**.

Для установки вращения назад переведите переключатель направления движения в сторону значка назад **41**.

Регулировка высоты двигателя (рис. Н)

Для обеспечения большего или меньшего пространства над заготовкой высоту двигателя можно отрегулировать.

1. Ослабьте передвижной рычаг двигателя **12**.
2. Установите двигатель на желаемую высоту.
3. Надежно затяните передвижной рычаг двигателя, фиксируя его на месте.

ПРИМЕЧАНИЕ. На боковых поверхностях рамы расположены три установочных винта **38**, которые можно затягивать или ослаблять, чтобы регулировать легкость перемещения корпуса двигателя с помощью рукоятки подачи **6**.

ЭКСПЛУАТАЦИЯ

Инструкции по эксплуатации

! **ОСТОРОЖНО!** Всегда соблюдайте правила техники безопасности и соответствующее законодательство.

! **ОСТОРОЖНО!** Чтобы снизить риск получения серьезной травмы, перед выполнением каких-либо регулировок, снятием или установкой каких-либо насадок или дополнительных принадлежностей необходимо выключать инструмент и отсоединять батарею.

Случайный запуск может привести к травме.

Ручка для переноски (рис. I)

Ручка для переноски имеет две функции:

- переноска инструмента, находящегося в вертикальном положении;
- защита аккумулятора от выпадания при работе с инструментом в перевернутом положении.

Установка и извлечение аккумуляторных батарей (рис. В)

! **ОСТОРОЖНО!** Перед установкой аккумуляторной батареи убедитесь, что пусковой выключатель находится в положении ВЫКЛ.

! **ОСТОРОЖНО!** Держите смазочно-охлаждающую жидкость подальше от аккумуляторной батареи. Контакт со смазочно-охлаждающей жидкостью может привести к растрескиванию корпуса аккумуляторной батареи. Если на аккумуляторную батарею попала смазочно-охлаждающая жидкость, немедленно очистите батарею.

ПРИМЕЧАНИЕ. Настоятельно рекомендуется использовать аккумуляторные батареи с маслястойким корпусом (стеклонаполненный нейлон, обозначенный суффиксом G в номере модели). Для получения наилучших результатов перед использованием убедитесь, что аккумуляторная батарея полностью заряжена.

Чтобы установить аккумуляторную батарею **29** в батарейный отсек **31**, нажмите и удерживайте нажатой кнопку разблокировки ручки для переноски **8** и переведите ручку для переноски **22** в вертикальное положение. Совместите аккумуляторную батарею с направляющими внутри батарейного отсека и вдвиньте ее в отсек таким образом, чтобы она зафиксировалась в инструменте и не выпала.

Чтобы извлечь аккумуляторную батарею из инструмента, нажмите и удерживайте нажатой кнопку разблокировки ручки для переноски **8** и переведите ручку для переноски **22** в вертикальное положение. Нажмите на отпирающую кнопку **30** и извлеките аккумуляторную батарею из батарейного отсека. Вставьте ее в зарядное устройство, как указано в разделе данного руководства, посвященном зарядному устройству.

ПРИМЕЧАНИЕ. Если батарею по-прежнему трудно извлечь, когда ручка для переноски находится в вертикальном положении, нажмите и удерживайте кнопку разблокировки ручки для переноски, а затем немного сдвиньте ручку для переноски в направлении передней части инструмента, чтобы освободить место для извлечения батареи.

Датчики уровня заряда аккумуляторной батареи (рис. В)

Некоторые аккумуляторные батареи DEWALT оборудованы датчиком текущего уровня заряда батареи в виде трех зеленых светодиодных индикаторов.

Для включения датчика заряда, нажмите и удерживайте кнопку датчика **45**. Загорятся три зеленых светодиода, которые показывают уровень оставшегося заряда. Когда

уровень заряда аккумуляторной батареи упадет ниже эксплуатационного предела, датчик погаснет, и батарее нужно будет зарядить.

ПРИМЕЧАНИЕ. Расходомер является индикатором только лишь уровня заряда, оставшегося в батарее. Он не является индикатором работоспособности инструмента и его показания могут меняться в зависимости от компонентов продукта, температуры и области применения.

Перед началом работ



ОСТОРОЖНО! Перед каждым использованием проверяйте инструмент на наличие изношенных и поврежденных частей. При необходимости замените.

Попробуйте сделать несколько простых проектов, используя металлические отходы, чтобы «прочувствовать» инструмент.

Включение и выключение (рис. А)

Для нормальной эксплуатации необходимо включать и выключать станок, пользуясь следующими правилами.

Включение и выключение подачи электропитания



ОСТОРОЖНО! В вертикальном или перевернутом положении инструмент упадет с заготовки, если рычаг включения магнита **НЕ НАХОДИТСЯ** в положении 100%.

Переведите пусковой выключатель **1** вверх (**I**), чтобы запустить инструмент.

ПРИМЕЧАНИЕ. Инструмент не начнет работу, пока магнит не будет задействован на 100%. Загорится оранжевый индикатор, указывающий, что магнит не полностью задействован.

Переведите пусковой выключатель вниз (**0**), чтобы выключить инструмент.

Система электронной муфты E-Clutch® и светодиодный индикатор низкого напряжения (рис. А)

Инструмент DCD1623 оборудован системой электронной муфты DeWALT E-Clutch®. Данная функция обнаруживает движение инструмента и снижает крутящий момент двигателя в случае необходимости. Индикатор E-Clutch® **24** загорится красным, указывая состояние.

Светодиодная подсветка в передней части магнитного основания **20** начнет мигать, оповещая пользователя о низком напряжении.

ИНДИКАТОР	РАСШИФРОВКА	РЕШЕНИЕ
ВЫКЛ.	Инструмент работает исправно	Следуйте всем предупреждениям и инструкциям при эксплуатации инструмента.

ИНДИКАТОР	РАСШИФРОВКА	РЕШЕНИЕ
КРАСНЫЙ НЕПРЕРЫВНЫЙ	Система E-Clutch® включена (ЗАДЕЙСТВОВАНА)	Надежно удерживая инструмент, отпустите курковый выключатель. Инструмент снова будет работать исправно при повторном нажатии на пусковой выключатель, а индикатор выключится.
ОРАНЖЕВЫЙ НЕПРЕРЫВНЫЙ	Рычаг включения магнита не находится в положении 100% при включенном выключателе питания.	Переведите рычаг включения магнита в положение 100%.
БЕЛЫЙ МИГАНИЕ	Оповещение о низком напряжении	Приостановите использование инструмента и замените аккумуляторную батарею на полностью заряженную.

Сверление с использованием полых фрез

1. Полые фрезы режут металл только по краю отверстия, в отличие от обычных сверл, которые превращают в стружку весь металл отверстия. В результате, при сверлении полыми фрезами расход энергии меньше, чем при сверлении обычными сверлами.
2. При сверлении полыми фрезами не нужно высверливать направляющее отверстие.



ВНИМАНИЕ! Не прикасайтесь к фрезе или деталям, расположенным рядом с фрезой, сразу же после использования, так как они могут быть очень горячими и вызвать ожог. Убедитесь, что в рабочей зоне нет посторонних, поскольку там может упасть высверленный из металла диск.

Условия сверления

Легкость сверления зависит от нескольких факторов, включая сопротивление растяжению и истиранию. Хотя прочность и/или твердость металла являются основными факторами, влияющими на обработку металла, необходимо учитывать и другие факторы. Условия сверления зависят как от инструмента, так и от покрытия поверхности. Они также зависят от жесткости инструмента и обрабатываемого металла, смазки и мощности станка. Чем тверже материал, тем ниже скорость сверления. Некоторые мягкие металлы содержат абразивные добавки, приводящие к быстрому износу режущей кромки фрезы на высоких оборотах. Скорость подачи фрезы зависит от твердости, толщины и поверхности металла, а также от мощности станка.

Сверление отверстий (рис. А)

1. Всегда используйте подходящую смазочно-охлаждающую жидкость (СОЖ) при работе.
2. Опустите защитный щиток **25**, чтобы он закрывал обрабатываемую поверхность.
3. Убедитесь, что острие фрезы или направляющее сверло правильно указывают на центр будущего отверстия.

4. Переведите пусковой выключатель **1** вверх (**II**), чтобы запустить инструмент.
5. Медленно вводите принадлежность в заготовку, используя рукоятку подачи **6**.
6. Немного надавите при врезании, чтобы принадлежность могла сделать начальную канавку.
7. Продолжайте сверлить, прикладывая достаточное давление для достижения плавного постепенного резания. Не прилагайте чрезмерных усилий.
8. Будьте особенно внимательны в тот момент, когда насадка уже почти просверлила отверстие, и не допустите расщепления поверхности.
9. По окончании работы используйте правильный порядок выключения: сначала двигатель, затем магнит и, наконец, электропитание.

ТЕХНИЧЕСКОЕ ОБСЛУЖИВАНИЕ

Электроинструмент имеет длительный срок эксплуатации и требует минимальных затрат на техобслуживание. Продолжительность безотказной работы зависит от правильного ухода за инструментом и его регулярной чистки.

! **ОСТОРОЖНО!** Чтобы снизить риск получения серьезной травмы, перед выполнением каких-либо регулировок, снятием или установкой каких-либо насадок или дополнительных принадлежностей необходимо выключать инструмент и отсоединять батарею. Случайный запуск может привести к травме.

Зарядное устройство и аккумуляторные батареи не требуют технического обслуживания.



Смазка

Вашему инструменту не требуется дополнительная смазка.

Чип Tool Connect™ (рис. L)

Дополнительная принадлежность

! **ОСТОРОЖНО!** Чтобы снизить риск получения серьезной травмы, перед выполнением каких-либо регулировок, снятием или установкой каких-либо насадок или дополнительных принадлежностей необходимо выключать инструмент и отсоединять батарею. Случайный запуск может привести к травме.

Ваш инструмент готов к работе с чипом Tool Connect™ и имеет для его установки специально предназначенное место.

Чип Tool Connect™ взаимодействует с дополнительным приложением для интеллектуального устройства (например, смартфона или планшета), которое обеспечивает соединение устройства с инструментом для использования мобильного приложения для функций управления.

В инструкции к чипу **Tool Connect™ вы найдете** дополнительную информацию.

Установка чипа Tool Connect™

1. Выверните винты **34**, удерживающие защитную крышку чипа Tool Connect™ **36** на инструменте.
2. Снимите защитную крышку и вставьте чип Tool Connect™ в пустое гнездо **35**.
3. Убедитесь, что чип Tool Connect™ находится заподлицо с корпусом инструмента. Зафиксируйте его, затянув винты.
4. В инструкции к чипу **Tool Connect™ вы найдете** дополнительные инструкции.

Чистка

! **ОСТОРОЖНО!** Выдувайте грязь и пыль из всех вентиляционных отверстий сухим, чистым воздухом хотя бы раз в неделю. Чтобы свести к минимуму риск травмирования глаз, при этой процедуре всегда надевайте защитные очки ANSI Z87.1.


! **ОСТОРОЖНО!** Никогда не пользуйтесь растворителями или другими сильнодействующими химическими веществами для чистки неметаллических частей инструмента. Эти химикаты могут повредить структуру материала, используемого для производства таких деталей. Используйте ткань, смоченную в мягком мыльном растворе. Не допускайте попадания жидкости внутрь инструмента; никогда не погружайте никакие из деталей инструмента в жидкость.

Дополнительные принадлежности

! **ОСТОРОЖНО!** В связи с тем, что дополнительные принадлежности других производителей, кроме DEWALT, не проходили проверку на совместимость с данным изделием, их использование может представлять опасность. Во избежание травм следует использовать с данным инструментом только дополнительные принадлежности, рекомендованные DEWALT.

По вопросу приобретения дополнительных принадлежностей обращайтесь к вашему продавцу.

Защита окружающей среды

 Раздельный сбор. Изделия и аккумуляторные батареи с данным символом на маркировке запрещается утилизировать с обычными бытовыми отходами.

Изделия и аккумуляторные батареи содержат материалы, которые могут быть извлечены или переработаны, снижая потребность в исходном сырье. Пожалуйста, утилизируйте электрические изделия и аккумуляторные батареи в соответствии с местными нормами. Дополнительная информация доступна по адресу www.2helpU.com.

Перезаряжаемая аккумуляторная батарея

Данную аккумуляторную батарею с длительным сроком эксплуатации необходимо перезаряжать, когда она перестает

РУССКИЙ ЯЗЫК

обеспечивать питание, необходимое для выполнения определенных работ. По окончании срока эксплуатации ее следует утилизировать, соблюдая при этом необходимые меры по защите окружающей среды.

- Полностью разрядите батарею и извлеките из инструмента.
- Ионно-литиевые аккумуляторные батареи подлежат вторичной переработке. Сдайте их нашему дилеру или в местный центр вторичной переработки. В этих пунктах батареи будут подвергнуты повторной переработке или правильной утилизации.

Скорость (об/мин) и режимы сверления (с батареей 9 А ч)

Размер фрезы	Мягкая сталь	Чугунная плита
14–16 мм	600–1000 об/мин	800–1200 об/мин
	Высокая передача, скорость 4–5	Высокая передача, скорость 5
16–21 мм	480–800 об/мин	640–960 об/мин
	Высокая передача, скорость 3–5	Высокая передача, скорость 4–5
21–25 мм	400–660 об/мин	530–800 об/мин
	Высокая передача, скорость 3–4	Высокая передача, скорость 3–5
25–30 мм	320–530 об/мин	420–640 об/мин
	Низкая передача, скорость 4–5	Высокая передача, скорость 3–4
30–35 мм	270–460 об/мин	360–550 об/мин
	Низкая передача, скорость 4–5	Низкая передача, скорость 4–5
35–40 мм	230–400 об/мин	320–480 об/мин
	Низкая передача, скорость 3–4	Низкая передача, скорость 4–5
40–45 мм	210–320 об/мин	280–420 об/мин
	Низкая передача, скорость 3–4	Низкая передача, скорость 3–5
45–50 мм	190–320 об/мин	260–380 об/мин
	Низкая передача, скорость 2–3	Низкая передача, скорость 3–4

Для диаметра 38 мм или толще 25 мм и выше используйте аккумуляторную батарею 9 А ч.

EST	Tallmac Tehnika OÜ Liimi 4/2 10621 Tallinn	(+372) 6563683 remont@tallmac.ee www.tallmac.ee
	Tallmac Tehnika OÜ Riia 130 B/1 TARTU 50411	(+372) 6668510 tartu@tallmac.ee www.tallmac.ee
	Stokker AS Peterburi tee 44 11415 Tallinn	(+372) 6201111 stokker@stokker.com www.stokker.com
LV	LIC GOTUS SIA Ulbrokas Str. 1021 Riga	(+371) 67556949 info@licgotus.lv www.licgotus.lv
	Stokker SIA Krasta iela 42 LV1003 Riga	(+371) 27354354 krasta.riga@stokker.com www.stokker.com
	Visico Fastening Systems SIA Mazā Rāmavas iela 2 1076 Valdauci, Riga	(+371) 67 452 453 (+371) 67 452 454 info@visico.eu www.visico.eu
LT	ELREMTA MASTERMANN UAB NAGLIO STR 4C 52367 Kaunas	(+370) 69840004 servisas@elmast.lt www.elremta.lt
	Stokker UAB Islandijos pl.5 LT-49179 Kaunas	(+370) 650 05730 kaunas@stokker.com www.stokker.com

Rohkem infot lähima hoolduspartneri kohta leiate siit:
www.2helpu.com

Informāciju par tuvāko servisa pārstāvi skatiet tīmekļa vietnē:
www.2helpu.com

Informāciju apie artimiausias remonto dirbtuves rasite tinklalapyje:
www.2helpu.com





LIETUVIŲ

DEWALT®

Garantija

DeWALT užtikrina, kad gaminio, kuris pristatomas vartotojui, medžiagos ir (arba) jo surinkimas yra kokybiškas. Garantija yra priedas prie privačių vartotojų teisių ir jų nekeičia. Garantija galioja visose Europos Bendrijos valstybėse narėse ir Europos laisvosios prekybos zonoje.

Jei DeWALT gaminyje sulūžta dėl nekokybiškų medžiagų ir (arba) surinkimo, arba, jei jis neatitinka techninių reikalavimų, 12 mėnesių laikotarpio nuo jo įsigijimo DeWALT sutulys arba pakeis gaminį.

Garantija netaikoma, jei gedimas atsiranda dėl:

- normalaus susidėvėjimo;
- netinkamo įrankio eksploatavimo ar techninės priežiūros;
- jei variklis buvo perkrautas;
- jei gaminyje sugedo dėl neįrašytų dalių, medžiagų ar nelaimingo atsitikimo;
- nelinkamo maitinimo.

Garantija netaikoma, jei gaminį remontavo arba išmontavo DeWALT neįgalios technikas.

Garantijai pasinaudoti gaminiui, užpildytą garantinę kortelę ir pirkimo įrodymą (čekį) reikia pristatyti pardavėjui arba tiesiogiai įgalotoms remonto dirbtuvėms ne vėliau kaip per du mėnesius nuo gedimo nustatymo.

Informaciją apie artimiausias DeWALT remonto dirbtuves rasite tinklalapyje www.2helpu.com.

Garantinis talonas:

Įrankio modelis/katalogo numeris

Serijinis numeris/datos kodas

Vartotojas

Pardavėjas

Data

EESTI KEEL

DEWALT®

Garantii

DeWALT garanteerib, et toode on klientile tarnimisel vaba materjali ja/või koostamise vigadest. Garantii lisandub eraklienti seaduslikele õigustele ning ei mõjuta neit. Garantii kehtib kõigi Euroopa Ühenduse liikmesriikide territooriumitel ja Euroopa vabakaubanduspiirkonnas.

Kui 12 kuu jooksul ostmisest esineb mõnel DeWALT tootel rike materjali ja/või koostamise vea tõttu või see on spetsifikatsiooni suhtes defekte, parandab või vahetab DeWALT toote klienti jaoks minimaalse vaevaga.

Garantii ei kehti, kui vea põhjuseks on:

- Normaalse kulumine
- Tõrjista väärkohtlemine või halb hooldamine
- Mootori ülekoormamine
- Kui toodet on kahjustanud võõrosakesed, materjal või õnnetus
- Vale toitepinge

Garantii ei kehti, kui toodet on remontitud või demonteeritud DeWALT volituseta isik.

Garantii kasutamiseks tuleb toode, täidetud garantiikaart ja ostu tõend (t ekk) viia müüjale või otse volitatud teenindajale hiljemalt kaks kuud peale vea avastamist.

Teavet lähima DeWALT teenindaja kohta leiate veebisaitilt: www.2helpu.com.

Garantiitallong:

Tõrjista mudel/kataloogi number

Seria number/kuupäeva kood

Klient

Müüja

Kuupäev

DEWALT®

РУССКИЙ ЯЗЫК

Гарантия

DEWALT гарантирует, что данное изделие в момент поставки потребителю не содержит каких-либо дефектов материалов или сборки. Данная гарантия дополняет законные права частного потребителя и не затрагивает их каким-либо образом. Настоящая гарантия действует на территориях стран-членов Европейского Союза и в Европейской зоне свободной торговли.

Если в течение 12 месяцев с даты приобретения произошла поломка изделия DEWALT из-за некачественных материалов и/или сборки, либо изделие является дефектным в соответствии с техническими требованиями, то DEWALT отремонтирует или заменит изделие с минимальным беспокойством для потребителя.

Гарантия не действительна, если поломка произошла вследствие:

- Нормального износа
- Неправильного использования или плохого обслуживания
- Перегрузки двигателя
- Если изделие повреждено посторонними частями, материалом или вследствие аварии
- Использования ненадлежащего источника питания

Гарантия не действительна, если изделие подвергалось ремонту или разборке лицом, не уполномоченным DEWALT.

Для того, чтобы воспользоваться гарантией необходимо предоставить: изделие, заголовленную гарантиную карту и доказательство покупки (приемки) дилеру или непосредственно уполномоченному агенту по обслуживанию не позднее двух месяцев с момента обнаружения поломки.

Информацию о ближайшем агенте по обслуживанию DEWALT можно найти на странице в Интернете: www.zheirp.com.

Гарантийный талон:

Модель инструмента / Номер по каталогу
Серийный номер / Код даты
Потребитель
Дилер
Дата

DEWALT®

LATVIEŠU

Garantija

DEWALT garantē, ka produktam, to piegādājot Klientam, nav materiālu un/vai montāžas defektu. Garantija ir papildus priekš noteikti juridiskajām tiesībām un tās neiekļemē. Garantija ir spēkā visās Eiropas Kopienas dalībvalstīs un Eiropas Brīvas tirdzniecības zonā.

Ja DEWALT produkts salūst materiālu un/vai montāžas trūkumu dēļ vai ja tam ir trūkumi saskaņā ar tehnisko specifikāciju, DEWALT 12 mēnešu laikā no pirkšanas datuma veiks remontu vai produkta nomaiņu, cenšoties Klientam radīt iespējami mazāk grūtību.

Garantija nav spēkā, ja bojājums ir radies šādu iemeslu dēļ:

- Normāls nodilums
- Ierces nepareiza lietošana vai slihta uzturēšana
- Ja motors darbināts ar rāstīdoli
- Ja produkta bojājumu radījuši svešķermeņi, cits materiāls vai tas bojāts akatīrijas rezultātā
- Nepareiza strāvas padeve

Garantija nav spēkā, ja produktam remontu vai apkopi veikusi persona, kam šādam nolīgam nav DEWALT atļaujas.

Lai izmantotu garantijas tiesības, produktā ar atzīmētu garantijas talonu un pirkuma apliecinājumu (čeku) ir jānodrīkst pārdevējam vai tieši pirkumaģaļam arkopas pārstāvim vajadzīgas divas mēnešus pēc trūkuma konstatēšanas.

Informāciju par tuvāko DEWALT servisa pārstāvi meklējiet mājas lapā: www.zheirp.com.

Garantijas talons:

Ierīces modeļs/Kataloga numurs
Sērijas numurs/Datuma kods
Klients
Pārdevējs
Datums