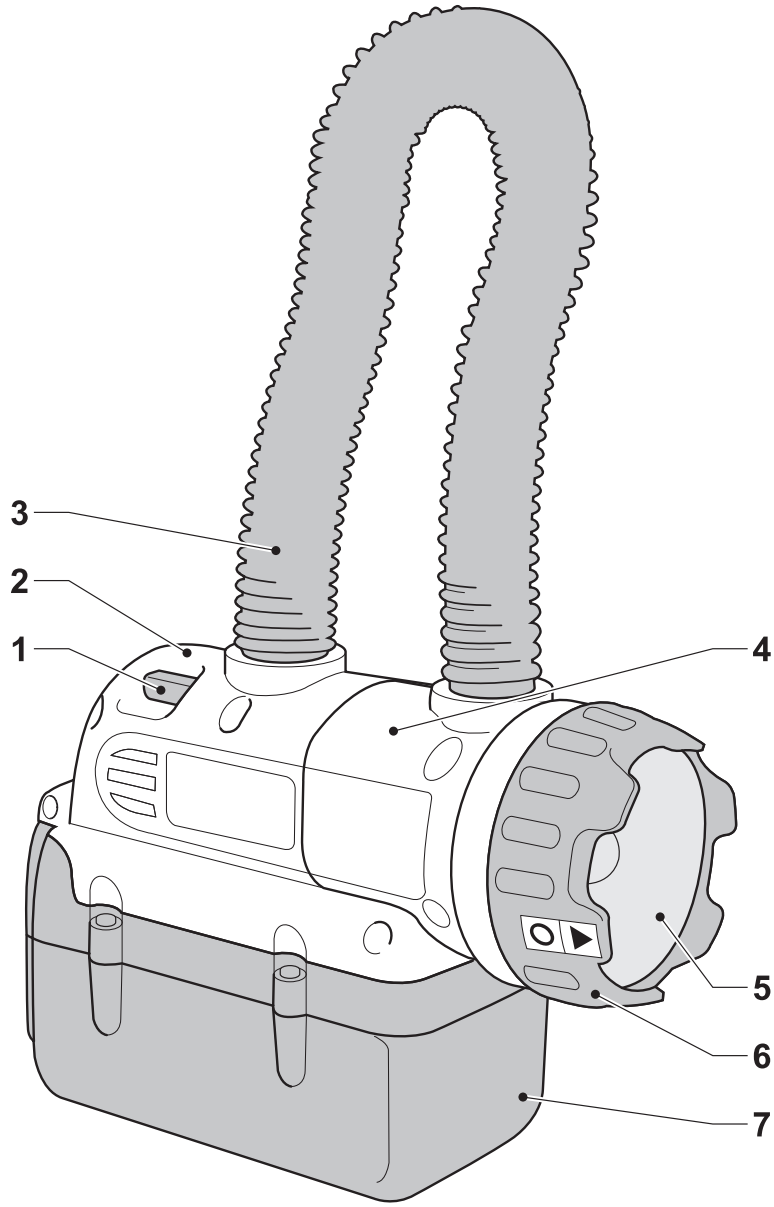
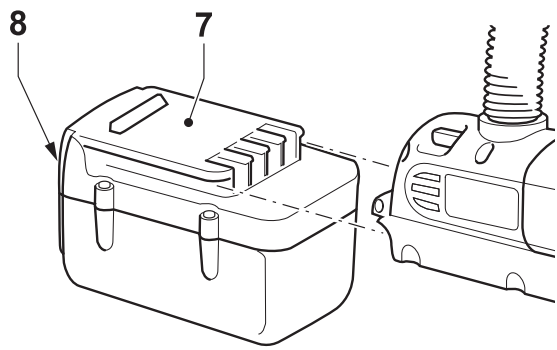

DEWALT

55555-81 PL

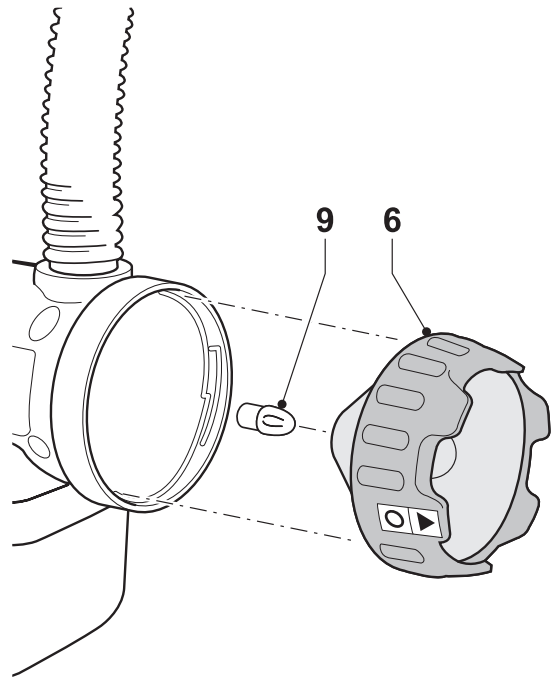
DC509
DC519



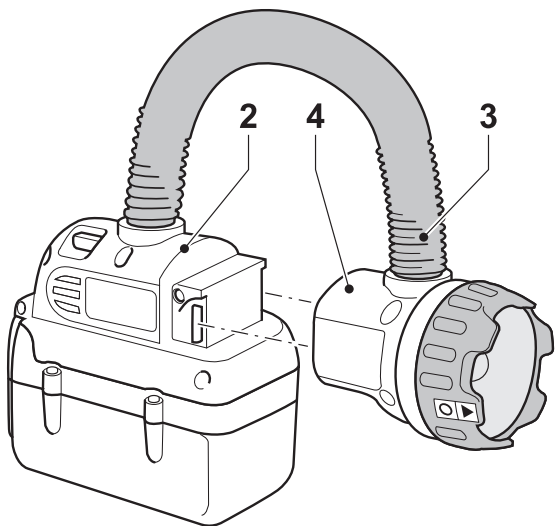
A



B



C



D

Gratulacje!

Dziękujemy za zakupienie urządzenia firmy DEWALT, która zgodnie ze swoją długoletnią tradycją oferuje tylko innowacyjne i wypróbowane w licznych testach, wysokiej jakości produkty dla specjalistów. Wiele lat doświadczeń i ciągły rozwój sprawiły, że firma DEWALT stała się prawdziwie niezawodnym partnerem dla wszystkich użytkowników profesjonalnych elektronarzędzi.

Dane techniczne

	DC509	DC519
Napięcie	V _{DC} 36	28
Masa (bez akumulatora)	kg 0,52	0,52

Definicje: wskazówki bezpieczeństwa

Definicje poniżej opisują poziom znaczenia poszczególnych słów. Należy przeczytać instrukcję i zwrócić uwagę na poniższe symbole:



NIEBEZPIECZEŃSTWO: wskazuje na bezpośrednie niebezpieczeństwo sytuacji, która jeśli jej nie zapobiegniemy, wywoła poważny uraz ciała, a nawet utratę życia



OSTRZEŻENIE: wskazuje potencjalne niebezpieczeństwo sytuacji, która jeśli jej nie zapobiegniemy, może wywołać poważny uraz ciała, a nawet utratę życia



UWAGA: wskazuje potencjalne niebezpieczeństwo sytuacji, która jeśli jej nie zapobiegniemy, może wywołać lżejszy lub średni uraz ciała.

UWAGA: słowo to użyte bez symbolu ostrzegawczego wskazuje potencjalne niebezpieczeństwo sytuacji, która jeśli jej nie zapobiegniemy, może wywołać uszkodzenie przedmiotu.

Deklaracja zgodności z normami UE



DC509/DC519

Firma DEWALT deklaruje niniejszym, że latarki model DC509, DC519 zostały wykonane zgodnie z następującymi wytycznymi i normami: 89/336/EWG, 2000/95/WE, EN 60598, EN 55014-1 i EN 55014-2, EN 61000-2-3, EN 61000-3-3.

Więcej informacji na ten temat można uzyskać pod podanym niżej adresem lub w jednej z naszych filii wymienionych na tylnej okładce instrukcji obsługi.

Dyrektor Działu Konstrukcyjnego i Rozwoju Produktów

Horst Großmann

DEWALT, Richard-Klinger-Straße 11,
D-65510, Idstein, Niemcy
4/2007

Wskazówki dotyczące bezpieczeństwa

Przy korzystaniu z elektronarzędzi przestrzegaj obowiązujących przepisów bezpieczeństwa, by zminimalizować ryzyko pożaru, porażenia prądem i doznania urazu ciała. Przed użyciem narzędzia przeczytaj zamieszczone niżej przepisy bezpieczeństwa pracy. Przechowuj tę instrukcję na wypadek kolejnego użycia narzędzia.

Wskazówki ogólne

- 1 Utrzymuj porządek w miejscu pracy!** Nieporządek w miejscu pracy grozi wypadkiem.
- 2 Uwzględniaj wpływy otoczenia!** Zadbaj o dobre oświetlenie miejsca pracy (250 - 300 luks). Nie załączaj elektronarzędzia w miejscach, gdzie występuje niebezpieczeństwo pożaru bądź wybuchu, jak na przykład w pobliżu palnych cieczy lub gazów.
- 3 Nie dopuszczaj dzieci do miejsca pracy!** Nie dopuszczaj dzieci, osób postronnych ani zwierząt do miejsca pracy i pilnuj, by nie dotykały narzędzia ani kabla sieciowego.

- 4 Zakładaj odpowiednią odzież ochronną!** Nie noś luźnej odzieży ani biżuterii, gdyż mogą one zostać pochwycone przez obracające się części narzędzia. Przy pracy na wolnym powietrzu godne polecenia są rękawice ochronne i obuwie na szorstkiej podeszwie. Na długie włosy zakładaj specjalną siatkę.
- 5 Ochrona osobista!** Zawsze zakładaj okulary ochronne i maskę przeciwpyłową, jeżeli podczas pracy w powietrzu jest wzbijany pył lub drobiny obrabianego materiału. Gdy są one gorące, ubierz żaroodporny fartuch. Przy wysokim poziomie ciśnienia akustycznego lub nieprzyjemnym hałasie załóż specjalne naszniki ochronne. Nie zapomnij o kasku ochronnym.
- 6 Chron się przed porażeniem prądem elektrycznym.** Unikaj dotykania uziemionych elementów, jak na przykład rury, grzejniki, piece i chłodziarki. W ekstremalnych warunkach zastosowania (na przykład duża wilgotność, unoszenie się pyłu metalowego itp.) bezpieczeństwo elektryczne można zwiększyć przez zastosowanie transformatora separującego lub wyłącznika ochronnego różnicowo-prądowego.
- 7 Nie wychylaj się za bardzo do przodu.** Zachowuj stabilną postawę, by nie stracić równowagi w jakiejś pozycji roboczej.
- 8 Zawsze zachowuj uwagę.** Koncentruj się na swojej pracy. Postępuj rozsądnie. Nie używaj narzędzia, gdy jesteś zmęczony.
- 9 Używaj odpowiednich narzędzi roboczych.** W niniejszej instrukcji obsługi opisano zastosowanie narzędzi zgodne z przeznaczeniem. Do ciężkich prac nie używaj zbyt słabych narzędzi roboczych ani przystawek. Maksymalną jakość i osobiste bezpieczeństwo osiągniesz tylko przy użyciu właściwego narzędzia. Nie przeciążaj elektronarzędzia. **Ostrzeżenie!** Używanie innych nasadek i akcesoriów, niż zalecane w tej instrukcji, lub wykonywanie prac niezgodnych z ich przeznaczeniem może doprowadzić do wypadku.
- 10 Kontroluj elektronarzędzie pod względem uszkodzeń!** Przed użyciem sprawdź elektronarzędzie i kabel sieciowy, czy są całkowicie sprawne. Nie zapomnij przy tym o ruchomych elementach. By zapewnić nienaganną pracę elektronarzędzia, wszystkie części muszą być prawidłowo zamontowane, a uszkodzone elementy i urządzenia zabezpieczające naprawione lub wymienione. W żadnym wypadku nie używaj elektronarzędzia z

niesprawnym wyłącznikiem czy też jakimkolwiek innym wadliwym elementem. W razie potrzeby zleć wymianę autoryzowanemu warsztatowi serwisowemu DEWALT. Nie próbuj samemu naprawiać elektronarzędzia.

- 11 Wyjmij pakiet akumulatorów.** W razie nieużywania elektronarzędzia, przed rozpoczęciem wykonywania prac konserwacyjnych i przy wymianie akcesoriów lub części narzędzia w miarę możliwości wyjmij akumulator.
- 12 Bezpiecznie przechowuj swoje narzędzia!** Nieużywane narzędzia powinny być przechowywane w suchym, niedostępnym dla dzieci miejscu.
- 13 Starannie konserwuj swoje narzędzia!** Narzędzia utrzymuj w czystości i nienagannym stanie technicznym, gdyż jest to warunkiem bezpieczeństwa pracy. Stosuj się do instrukcji konserwacji i wymiany narzędzi. Wszystkie rękojeści i wyłączniki powinny być suche, czyste, niezabrudzone olejem ani smarem.
- 14 Naprawy:** Elektronarzędzie to jest zgodne z obowiązującymi przepisami bezpieczeństwa i higieny pracy. Naprawy mogą być wykonywane wyłącznie przez uprawnionych do tego specjalistów przy użyciu oryginalnych części zamiennych; w przeciwnym razie użytkownik naraża się na nieprzewidywalne konsekwencje.

Dodatkowe wskazówki bezpieczeństwa pracy latarek elektrycznych

- Nie patrz bezpośrednio w promień światła.
- Gdy latarka jest włączona, nie dotykaj bezpośrednio powierzchni soczewki. Przed rozpoczęciem wykonywania jakichkolwiek prac związanych z latarką najpierw odczekaj kilka minut, aż się ochłodzi.
- Nie wystawiaj latarki na działanie wilgoci ani wody. Nie przykrywaj latarki ścierką ani innymi palnymi materiałami, gdyż grozi to pożarem.
- Nie używaj latarki bez założonej osłony soczewki.

Kontrola zakresu dostawy

Opakowanie zawiera następujące elementy:

- 1 latarka elektryczna
 - 1 instrukcja obsługi
- Przed skorzystaniem z latarki dokładnie przeczytaj instrukcję obsługi.

Opis latarki (rys. A)

Latarka elektryczna DC509/DC519 jest zasilana akumulatorami o napięciu 36 V i 26V i można ich używać jako latarki ręcznej lub wolnostojącej.

- 1 Wyłącznik
- 2 Korpus
- 3 Elastyczna rura
- 4 Głowica
- 5 Soczewka
- 6 Uchwyt soczewki
- 7 Akumulator (nie należy do zakresu dostawy)

Bezpieczeństwo elektryczne

Zawsze sprawdzaj, czy napięcie pakietu akumulatorów pokrywa się z wartością podaną na tabliczce znamionowej. Upewnij się także, czy napięcie zasilania ładowarki zgadza się z napięciem sieciowym.

Montaż i regulacja



VAROVÁNÍ:

- Przed rozpoczęciem montażu i regulacji zawsze wyjmuj akumulator.
- Przed włożeniem lub wyjęciem akumulatora zawsze najpierw wyłączaj latarkę.
- Przed włączeniem latarki sprawdź, czy akumulator jest prawidłowo włożony.



Używaj tylko akumulatorów i ładowarek firmy DEWALT.

Akumulator (rys. B)

Rodzaj akumulatora

Latarka jest zasilana akumulatorem o napięciu 36V lub 28V. W tabeli na końcu instrukcji podano, jakie pakiety akumulatorów można stosować.



OSTRZEŻENIE: Stosuj tylko akumulatory i ładowarki firmy DEWALT.

Mocowanie i zdejmowanie pakietu akumulatorów (rys. A)

- By zamocować pakiet akumulatorów (7), ustaw go odpowiednio względem korpusu latarki. Nasuń pakiet akumulatorów na korpus i wciśnij aż do zatrzaśnięcia.
- By wyjąć pakiet akumulatorów, naciśnij guzik zwalniający (8) i ostrożnie ściągnij go z korpusu.

Ładunek pakietu akumulatorów

- Sprawdź, czy akumulator jest (całkowicie) naładowany. Gdy pakiet akumulatorów nie jest w stanie dostarczać odpowiedniego prądu, naładuj go zgodnie z opisem w podręczniku ładowarki.

Wymiana żarówki (rys. C)

- Odkręć i zdejmij uchwyt soczewki (6).
- Po prostu wyciągnij żarówkę (9) i włóż nową.
- Ponownie nakręć uchwyt soczewki (6).

Pozycjonowanie głowicy (rys. D)

Latarka może być używana jako wolnostojąca lub ręczna. Przy zastosowaniu ręcznym można ją przenosić za elastyczną rurę, a przy zastosowaniu jako urządzenia wolnostojącego głowica osadzona na elastycznej rurze daje się dowolnie ukierunkowywać.

- Przytrzymaj korpus (2) jedną ręką, a drugą zsuń głowicę (4) z korpusu.
- Odpowiednio wygnij rurę (3), by skierować promień świetlny żądanym kierunkiem.
- By ponownie zamontować głowicę, wsuń ją w korpus aż do zatrzaśnięcia w swoim położeniu.

Instrukcja obsługi



- **OSTRZEŻENIE:** Zawsze przestrzegaj wskazówek dotyczących bezpieczeństwa i obowiązujących przepisów.

Załączanie i wyłączanie (rys. A)

- By załączyć latarkę, przesunąć wyłącznik (1) w lewo.
- By wyłączyć latarkę, przesunąć wyłącznik (1) w prawo.

Dostępne akcesoria

By uzyskać więcej informacji na temat odpowiednich akcesoriów, zwróć się do swojego dealera.

Chodzi tutaj przede wszystkim o:

- żarówkę zamienną DE9083

Zwracamy też uwagę na poniższe tabele.

Akumulatory

Napięcie	litowo-jonowe
28	DE9280
36	DE9360

Ładowarka

Napięcie	do akumulatorów litowo-jonowych
36/28	DE9000

Konserwacja

Urządzenia firmy DEWALT odznaczają się dużą trwałością użytkową i prawie nie wymagają konserwacji. Jednak warunkiem ciągłej, bezawaryjnej pracy jest ich regularne czyszczenie.



Czyszczenie

Do czyszczenia latarki stosuj tylko łagodny roztwór mydlany i wilgotną szmatę. Nie używaj żadnych środków czyszczących do sprzętu gospodarstwa domowego ani rozcieńczalników. Zwłaszcza ścierny środek czyszczący mogą poważnie uszkodzić plastikową osłonę soczewki. Uważaj, by do wnętrza latarki nie przedostała się jakaś ciecz. Żadnych elementów latarki nigdy nie zanurzaj w wodzie.

Ochrona środowiska



Selektywna zbiórka odpadów. Produktu tego nie wolno wyrzucać do normalnych śmieci z gospodarstw domowych.

Gdy pewnego dnia będziesz zmuszony zastąpić produkt DEWALT nowym sprzętem lub nie będziesz go już potrzebować, nie wyrzucaj go do śmieci z gospodarstw domowych, a jedynie oddaj do specjalistycznego zakładu utylizacji odpadów.



Dzięki selektywnej zbiórce zużytych produktów i opakowań niektóre materiały mogą być odzyskane i ponownie wykorzystane. W ten sposób chroni się środowisko naturalne i zmniejsza popyt na surowce.

Lokalne przepisy mogą wymagać oddawania elektrycznych urządzeń powszechnego użytku sprzedawcy, u którego produkt został zakupiony, lub do punktów zbiorczych.

Firma DEWALT chętnie przyjmuje stare, wyprodukowane przez siebie urządzenia i utylizuje je zgodnie z obowiązującymi przepisami. Usługa ta jest bezpłatna. By z niej skorzystać, oddaj elektronarzędzie do autoryzowanego warsztatu naprawczego, który prowadzi zbiórkę w naszym imieniu.

Ich listę znajdziesz także w internecie pod adresem: **www.2helpU.com**.

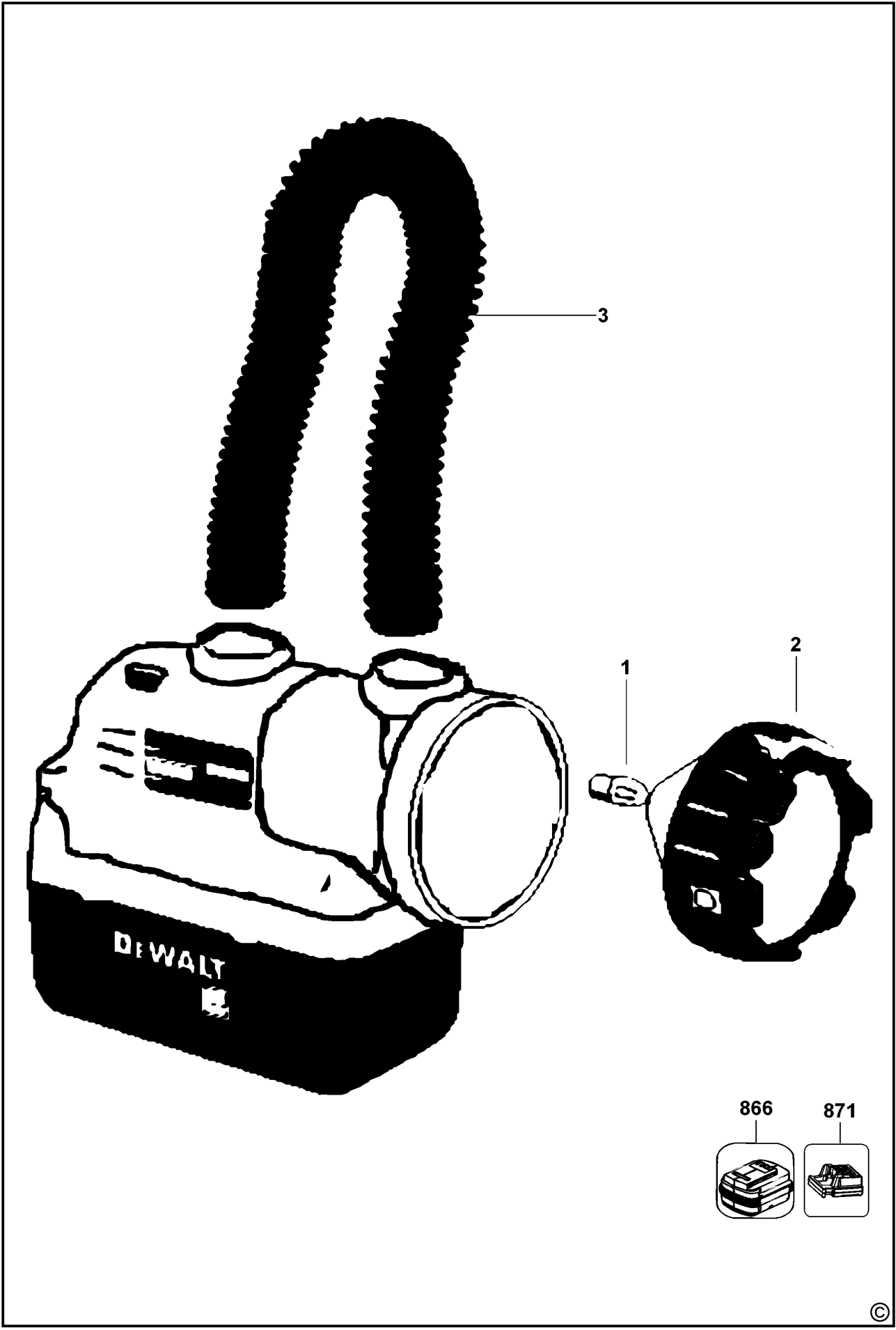
DEWALT

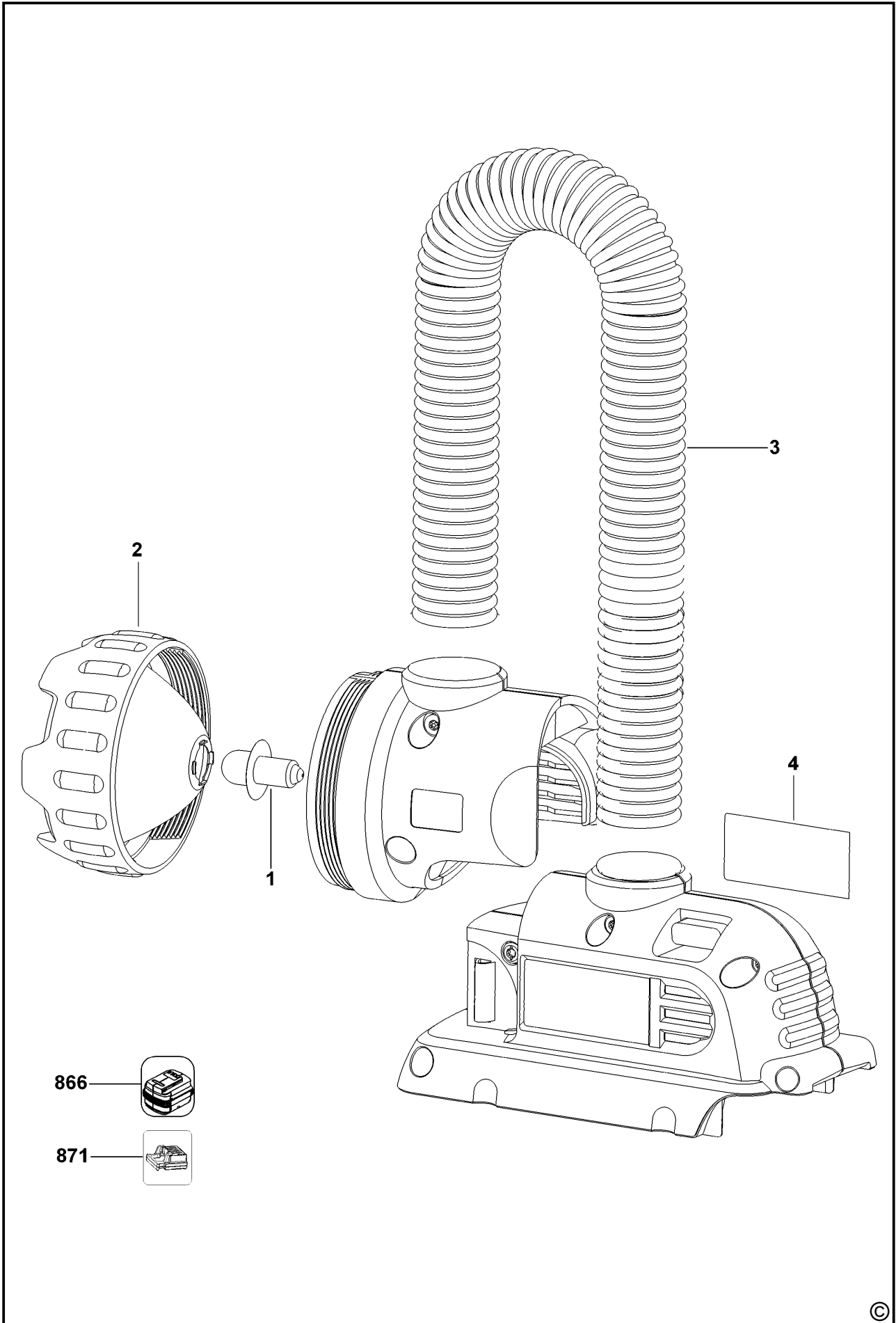
Warunki gwarancji:

Gwarantujemy sprawne działanie produktu, zgodnie z warunkami techniczno-eksploatacyjnymi opisanymi w instrukcji obsługi. Niniejszą gwarancją nie są elementy podlegające naturalnemu zużyciu.

1. Niniejszą gwarancją objęte są usterki produktu spowodowane wadami produkcyjnymi i wadami materiałowymi.
2. Niniejsza gwarancja jest ważna po przedstawieniu przez Klienta w Centralnym Serwisie Gwarancyjnym reklamowanego produktu oraz łącznie:
 - a) poprawnie wypełnionej karty gwarancyjnej;
 - b) ważnego paragonu zakupu z datą sprzedaży taką, jak w karcie gwarancyjnej lub kopii faktury.
3. Gwarancja obejmuje bezpłatną naprawę urządzenia (wraz z bezpłatną wymianą uszkodzonych części) w okresie 12 miesięcy od daty zakupu.
4. Produkt reklamowany musi być:
 - a) dostarczony bezpośrednio do Centralnego Serwisu Gwarancyjnego wraz z poprawnie wypełnioną kartą gwarancyjną i ważnym paragonem zakupu (lub kopią faktury) oraz szczegółowym opisem uszkodzenia, lub
 - b) przesłany do Centralnego Serwisu Gwarancyjnego za pośrednictwem punktu sprzedaży wraz z dokumentami wymienionymi powyżej.
5. Koszty wysyłki do Centralnego Serwisu Gwarancyjnego ponosi Serwis. Wszelkie koszty związane z zapewnieniem bezpiecznego opakowania, ubezpieczeniem i innym ryzykiem ponosi Klient. W przypadku odrzucenia roszczenia gwarancyjnego, produkt jest odsyłany do miejsca nadania na koszt adresata.
6. Usterki ujawnione w okresie gwarancji będą usunięte przez Centralny Serwis Gwarancyjny w terminie:
 - a) 14 dni roboczych od daty przyjęcia produktu przez Centralny Serwis Gwarancyjny;
 - b) termin usunięcia wady (punkt 6a) może być wydłużony o czas niezbędny do importu niezbędnych części zamiennych.
7. Klient otrzyma nowy sprzęt, jeżeli:
 - a) Centralny Serwis Gwarancyjny stwierdzi na piśmie, że usunięcie wady jest niemożliwe;
 - b) produkt nie podlega naprawie, tylko wymianie bez dokonywania naprawy.
8. O ile taki sam produkt jest nieosiągalny, może być wydany nowy produkt o nie gorszych parametrach.
9. Decyzja Centralnego Serwisu Gwarancyjnego odnośnie zasadności zgłaszanych usterek jest decyzją ostateczną.
10. Gwarancją nie są objęte:
 - a) wadliwe działanie lub uszkodzenia spowodowane niewłaściwym użytkowaniem lub użytkowaniem produktu niezgodnie z przeznaczeniem, instrukcją obsługi lub przepisami bezpieczeństwa;
 - b) wadliwe działanie lub uszkodzenia spowodowane przeciążaniem narzędzia, które prowadzi do uszkodzeń silnika, przekładni lub innych elementów, a także stosowaniem osprzętu innego niż zalecany przez DEWALT;
 - c) mechaniczne uszkodzenia produktu i wywołane nimi wady;
 - d) wadliwe działanie lub uszkodzenia na skutek działania pożaru, powodzi, czy też innych klęsk żywiołowych, korozji, normalnego zużycia w eksploatacji czy też innych czynników zewnętrznych;
 - e) produkty, w których naruszone zostały plomby gwarancyjne lub, które były naprawiane poza Centralnym Serwisem Gwarancyjnym lub były przerabiane w jakikolwiek sposób;
 - f) inne elementy ulegające naturalnemu zużyciu.
11. Centralny Serwis Gwarancyjny, firmy handlowe, które sprzedały produkt, nie udzielają upoważnień ani gwarancji innych niż określone w karcie gwarancyjnej. W szczególności nie obejmują prawa Klienta do domagania się zwrotu utraconych zysków w związku z uszkodzeniem produktu.
12. Gwarancja nie wyłącza, nie ogranicza ani nie zawiesza uprawnień kupującego wynikających z niezgodności towaru z umową.

Centralny Serwis Gwarancyjny ERPATECH
ul. Obozowa 61, 01-418 Warszawa
tel.: (22) 862-08-08, fax: (22) 862-08-09





CZ ZÁRUČNÍ LIST

PL KARTA GWARANCYJNA

H JÓTÁLLÁSI JEGY

SK ZÁRUČNÝ LIST

DEWALT[®]

CZ měsíců
H hónap

12

PL miesięcy
SK mesiacov

CZ Výrobní kód	Datum prodeje	Razítko prodejny Podpis	
H Gyári szám	A vásárlás napja	Pecset helye Aláírás	
PL Numer seryjny	Data sprzedaży	Stempel Podpis	
SK Číslo série	Dátum predaja	Pečiatka predajne Podpis	

(CZ)

Adresy servisu
Band Servis
Klásterského 2
CZ-14300 Praha 4
Tel.: 00420 2 444 03 247
Fax: 00420 2 417 70 204

Band Servis
K Pasekám 4440
CZ-76001 Zlín
Tel.: 00420 577 008 550,1
Fax: 00420 577 008 559
<http://www.bandservis.cz>

(H)

Black & Decker Központi
Garanciális-és Márkaszerviz
1163 Budapest
(Sashalom) Thököly út 17.
Tel.: 403-2260
Fax: 404-0014

(PL)

Adres serwisu centralnego
ERPATECH
ul. Obozowa 61
01-418 Warszawa
Tel.: 022-8620808
Fax: 022-8620809

(SK)

Adresa servisu
Band Servis
Paulínska ul. 22
SK-91701 Trnava
Tel.: 00421 33 551 10 63
Fax: 00421 33 551 26 24

(CZ) Dokumentace záruční opravy

(PL) Przebieg napraw gwarancyjnych

(H) A garanciális javítás dokumentálása

(SK) Záznamy o záručných opravách

CZ	Číslo	Datum příjmu	Datum zakázky	Číslo zakázky	Závada	Razítko Podpis
H	Sorszám	Bejelentés időpontja	Javítási időpont	Javítási munkalapszám	Hiba jelleg oka	Pecset Aláírás
	Jótállás új határideje					
PL	Nr.	Data zgłoszenia	Data naprawy	Nr. zlecenia	Przebieg naprawy	Stempel Podpis
SK	Číslo dodávky	Dátum nahlásenia	Dátum opravy	Číslo objednávky	Popis poruchy	Pečiatka Podpis