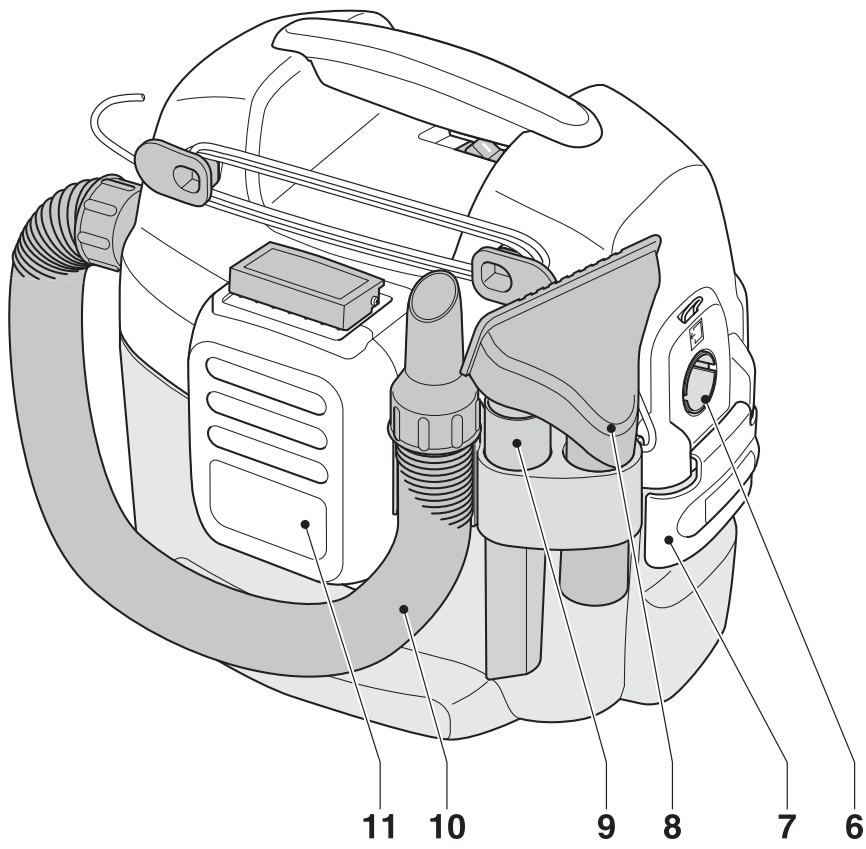
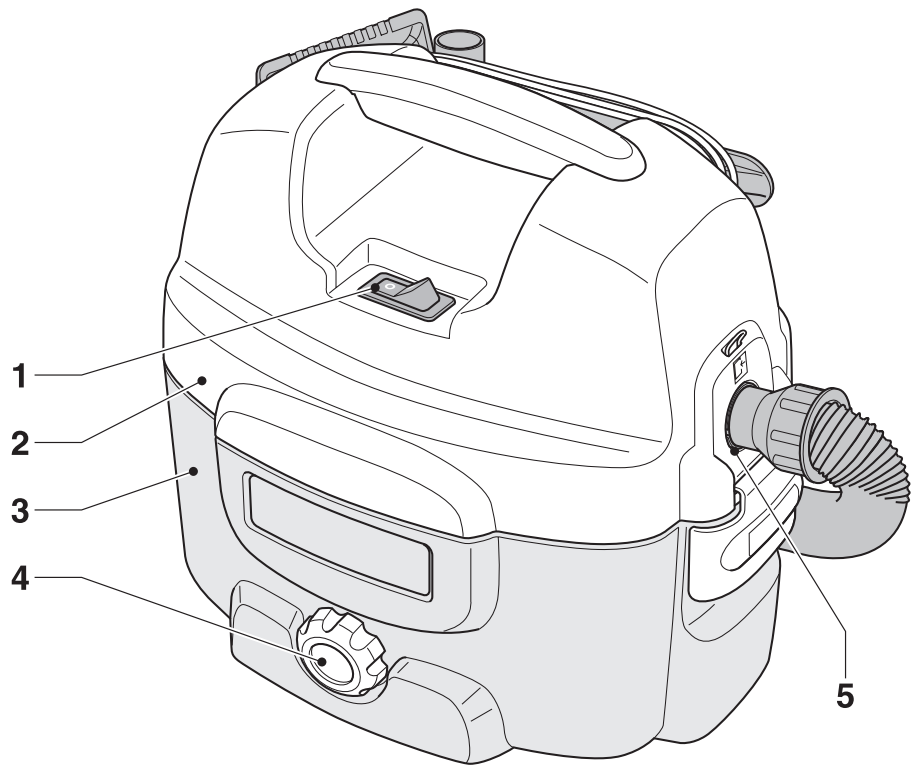


---

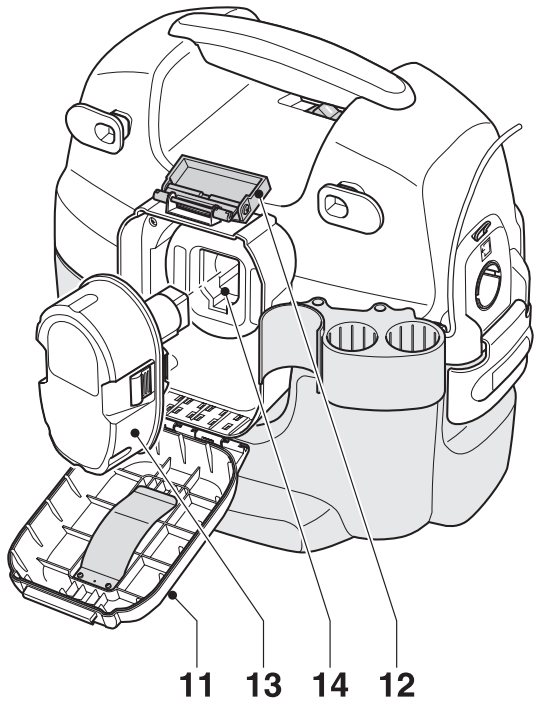
# **DEWALT**

---

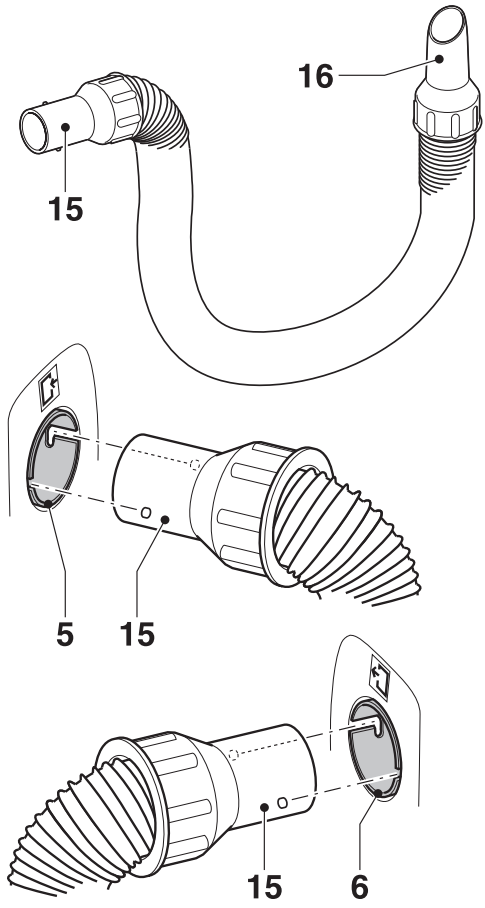


**A**

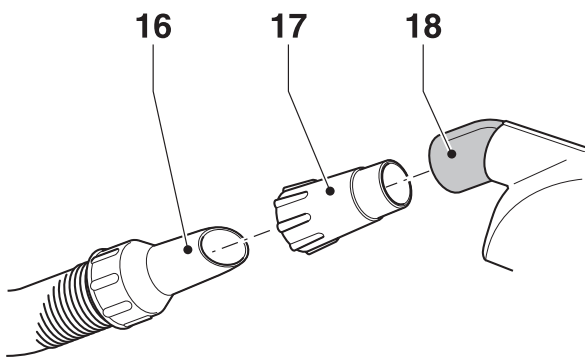
---



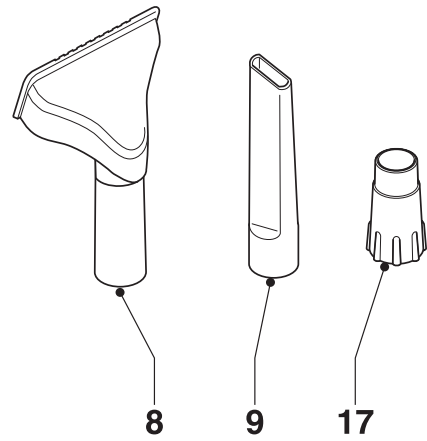
**B**



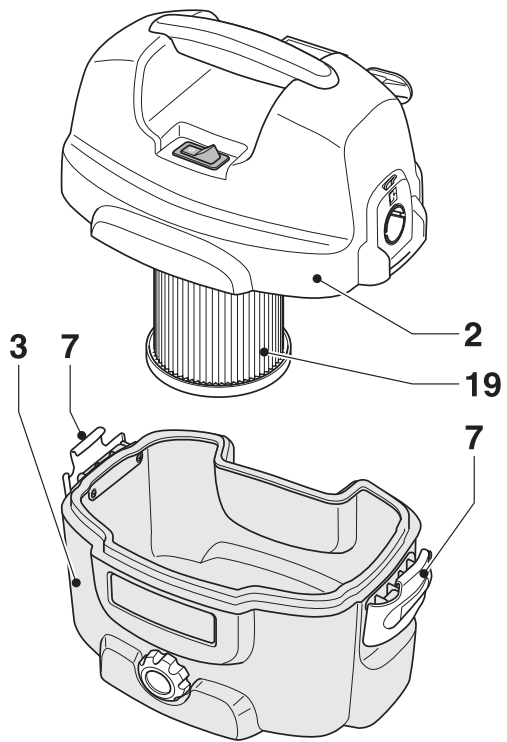
**C**



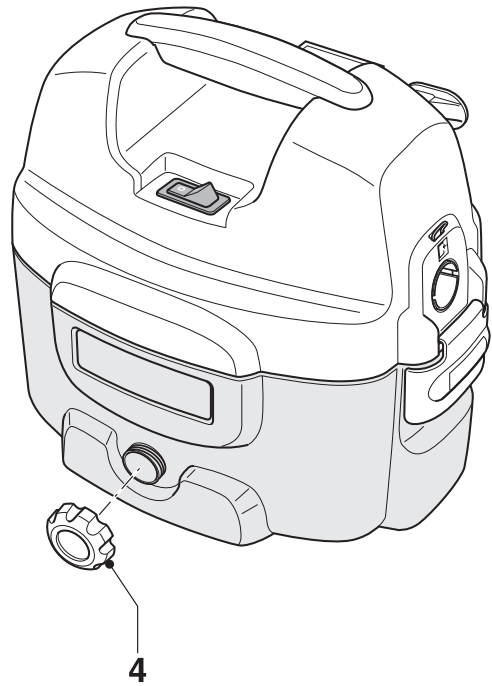
**D**



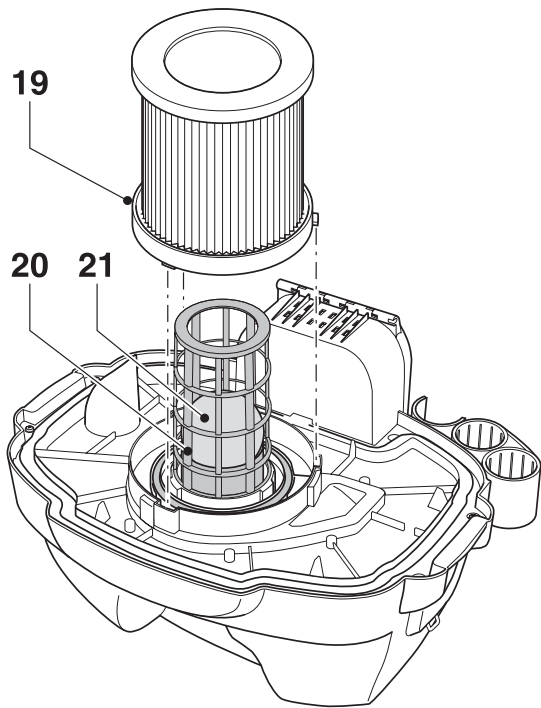
**E**



**F**



**G**



**H**

## Szívből gratulálunk

Önnek, hogy a nagy tradíciójú DEWALT cég gyártmánya mellett döntött. Nagyszámú teszt által értékelt, kiforrott minőségű termékeket kínálunk a szakembereknek. Hosszú évek tapasztalatával és folyamatos fejlesztéssel a DEWALT megbízható partner minden professzionális felhasználónak.

## Műszaki adatok

<b>Típus:</b>	<b>DC500</b>
Áramforrás	Váltóáram/ egyenáram
Hálózati feszültség ( $V_{AC}$ )	230
Akkufeszültség ( $V_{DC}$ )	12/14,4/18
Névleges teljesítmény (W)	300
Portartály űrtartalma (l)	7,5
Maximális légáram ( $l/min^1$ )	15,9
Szívócsokk átmérő (mm)	32
Érintésvédelmi osztály	IPx4
Tömeg (kg)	4,6

A hálózati biztosító értéke legalább 10 A.

E vásárlói tájékoztatóban alkalmazott szimbólumok jelentése a következő:



Figyelem! Sérülésveszély, életveszély vagy az elektromos szerszám károsodása a kezelési utasítás be nem tartásából következően.



Elektromos feszültség

## Velejáró tartozékok

A csomagolás tartalma:

- 1 porszívó
- 1 szívócső
- 1 széles szívófej
- 1 résszívó
- 1 poszívó adapter
- 1 vásárlói tájékoztató

- A gép üzembehelyezése előtt olvassa át alaposan a vásárlói tájékoztatót.

## A Gép leírása (A ábra)

Az Ön DC500 porszívója hálózatról és akkumulátorról is üzemeltethető, száraz és nedves anyagok felszívására, iparszerű

használatra lett kifejlesztve. A készüléket fűvó üzemmódban is lehet használni, a munkaterületen levő szennyeződés eltávolítására, és nedves felületek szárítására. A gép hálózati és akkus üzemben is használható zárt térben éppúgy, mint szabadban.

Akkus üzemben a készülék kizárólag NiCd és NiMH 12-118 V-os DEWALT akkumulátorokkal működtethető.

1. Be-Ki kapcsoló
2. Szívófej
3. Tartály
4. Leeresztő dugó
5. Szívónyílás
6. Fűvónyílás
7. Tolóretesz (rigli)
8. Széles szívófej
9. Résszívófej
10. Szívócső
11. Akkutartó fedél

## Elektromos biztonság

A gép csak egyfázisú, 230 V-os váltóáramra csatlakoztatható. Használatba vétel előtt győződjön meg arról, hogy a hálózati feszültség megfelele a gép adattábláján feltüntetettnek!



Az Ön elektromos szerszáma az EN 60335 szerint kettős szigetelésű, ezért földelni tilos!

## A hálózati kábel és a villásdugó cseréje

Hibás hálózati kábelt és villásdugót csak az erre feljogosított szakszerviz cserélhet. A lecserélt hálózati kábel (villásdugó) szakszerű elhelyezéséről gondoskodni kell.

## Hosszabbítókábel

Teljesítménycsökkenés nélkül max. 30 m-es hosszabbító kábelt használhat. Erre a célra a hazai előírások szerinti H 07 RN-F jelzésű,  $2 \times 1,5 \text{ mm}^2$ , vagy ennél nagyobb keresztmetszetű kábel a megfelelő. Ha kábeldobon levő hosszabbítókábelt alkalmaz, mindig teljesen tekerje le a vezetékét.



## Üzembehelyezés és beállítás

- Szerelés és beállítás előtt mindig húzza ki a csatlakozódugót a hálózati dugaljából.

- Üzembehelyezés előtt ellenőrizze, vajon az akku a gépben van-e, ha igen, úgy vegye ki.

### **Az akkucsomag behelyezése (B ábra)**

- Oldja a (12) riglit, hogy a (11) akkufedelet kinyithassa.
- Tegye be a (13) akkut a (14) foglalatba, míg a helyét biztosan elfoglalja.
- Csukja be az akkutár fedelét.



Mindig kapcsolja ki a készüléket, mielőtt az akkut kiveszi, vagy beteszi.

### **Az akku állapota**

- Biztosítsa, hogy az akku (teljesen) fel legyen töltve. Ha az akku feltöltöttsége nem megfelelő, töltsse fel az akkuhozadott kezelési útmutató szerinti töltőkészülékkel.



Csak DEWALT akkukat és töltőkészülékeket használjon.

### **A szívócső csatlakoztatása (C ábra)**

#### **Szívó üzemmód**

- Helyezze a (15) összekötődarabot az (5) szívónyílásba.
- Forgassa az összekötődarabot az óramutató járása szerint, hogy a cső a saját helyét biztosan megtalálja.
- Tegye a megfelelő tartozékot a (16) csővégre.

#### **Fúvó üzemmód**

- Helyezze a (15) összekötődarabot a (6) fúvónyílásba.
- Forgassa az összekötődarabot az óramutató járása szerint, hogy a cső a saját helyét biztosan megtalálja.
- Tegye a megfelelő tartozékot a (16) csővégre.

### **Használati utasítás**



Mindig tartsa be biztonsági követelményeket és az érvényes előírásokat.

### **Be- és kikapcsolás (A ábra)**

- A készülék bekapcsolásához állítsa az (1) bekikapcsolót az I Állásba.
- A készülék kikapcsolásához állítsa az (1) bekikapcsolót az O állásba.

### **Áramforrás (A ábra)**

Ez a készülék elektromos hálózatról és akkumulátorról is üzemeltethető. A kettő közötti választás automatikus átkapcsolással megy végbe.

### **Hálózati feszültség**

- Tekerje le teljesen a hálózati kábelt.
- Dugja a villásdugót a hálózati aljzatba, még mielőtt a gépet bekapcsolná.
- A munka végeztével mindig kapcsolja ki a gépet. Csak ha már a gépet kikapcsolta, akkor szabad kihúzni a hálózati dugót a dugaljzatból. Tekerje fel a kábalt, ha a készüléket nem használja.

### **Akkumulátor feszültség**

- Tekerje fel a hálózati kábelt.
- Helyezze be az akkut. Győződjön meg róla, hogy az akku biztosan a helyén van-e.
- A munka végeztével kapcsolja ki a készüléket, és mindig vegye ki az akkut.

### **Szívóüzem (A ábra)**

- Használat előtt ürítse ki a (3) tartályt, és tisztítsa meg.
- Csatlakoztassa a (10) csövet az (5) szívónyílásba.
- Válassza ki a megfelelő tartozékot.
- Azt ajánljuk, hogy a felszívott száraz por és folyadék egymással ne keveredjen. Váltásnál ürítse ki a tartályból a szennyes folyadékot, és tisztítsa ki a tartályt.

### **Porfogó (D ábra)**

Szívó üzemmódban lehet a készüléket, mint porfogót használni, ha a használatnál por vagy szemét keletkezik. Használja ehhez a vele szállított (17) elszívó-adaptert, hogy a (16) szívócsontot a (18) elektromos szerszámhoz (pl. fűrészgéphez) csatlakoztassa.

### **Porszűrő**

A készüléket mindig szűrővel használja. Ha a készüléket tévedésből porszűrő nélkül használja, úgy egy lekapcsoló kiold, ha a folyadékszint a tartályban egy bizonyos magasságot elér.

Ezután egy úszószelep zárja a szívónyílást, a szívás menetét félbeszakítja, és a motor fordulatszáma leesik.



- A készüléket mindig függőleges helyzetben használja. Ne döntse meg a készüléket, mert a benne levő folyadék a motorházba juthat.

- A készüléket mindig a porszűrővel használja.

### **Fúvás (A ábra)**

- Bekapcsolás előtt ürítse ki a (3) tartályt, és tisztítsa meg.
- Csatlakoztassa a (10) szívócsövet a (6) kifúvónyílásra.
- Válassza ki a megfelelő fúvókát.

### **A szállítmányban található tartozékok (E ábra)**

A következő tartozékokat találja a gép csomagolásában:

- széles szívófej (8)
- résszívó (9)
- porszívó adapter (17).

### **Külön tartozékok**

A gépekhez beszerezhető tartozékok helyes kiválasztása érdekében a megfelelő tartozékok köréről informálódjon a legközelebbi DEWALT (Black and Decker) szakkereskedésben vagy a vevőszolgálatnál

### **Karbantartás**

Az Ön DEWALT elektromos szerszáma hosszú élettartamú, és csekély ápolási ráfordítást igényel. A tartós és kifogástalan üzemeltetés feltétele a rendszeres tisztítás.

### **A tartály ürítése (F és G ábra)**

Ha a szívóteljesítmény csökken, úgy a tartályt ki kell üríteni.

### **A száraz anyag ürítése (F ábra)**

- Oldja a (7) riglit, és vegye le a (2) szívófejet a (3) tartályról.
- Ürítse ki a tartály tartalmát valamilyen szemégyűjtőbe.
- Tisztítsa meg a (19) szűrőt, ahogy azt majd ezután tárgyaljuk.
- Tegye vissza a fejet a tartályra, és zárja le a riglivel.

### **A szennyvíz kiürítése (G ábra)**

- Tegyen egy alkalmas tartályt (vödröt) a (4) kiömlőnyílás alá.
- Vegye le a záródugót.
- Hagyja a folyadékot kifolyni, esetleg döntse meg a készüléket 10°-ot, hogy a folyadék a kieresztő nyíláshoz folyjon.
- Miután a folyadékot leeresztette, tegye vissza a záródugót.

- Gondoskodjon a szennyvíz környezetbarát elhelyezéséről.

### **Tisztítás (F és H ábra)**

- Válassza le a gépet az elektromos hálózatról, és vegye ki az akkut, mielőtt a házat egy puha ruhával tisztítaná.
- Rendszeresen tisztítsa a házat egy puha ruhával.

### **A tartály tisztítása (F ábra)**

A tartályt minden használat után ki kell tisztítani, vagy, ha száraz szívásról nedves szívásra vált át.

- Ürítse ki a (3) tartályt.
- Tisztítsa a tartályt közepesen nedves szappanos-vizes oldattal, puha kendővel.
- Törölje szárazra a tartályt.

### **A porszívó tisztítása (H ábra)**

A porszívót minden használat után ki kell tisztítani. Ha a szűrő megsérült, vagy nem megfelelően szűr, cserélje ki újjal.

- Távolítsa el a (19) szűrőt, úgy, hogy az óramutató járásával szembe forgatja, és cserélje le a (20) szűrőnyílásról.
- Rázza le a port, lehet a szűrő szélét ütögetni.
- A szűrő külső részét tartsa folyó melegvíz alá.
- Tegye vissza a szűrőt a helyére, és forgassa az óramutató járása szerint.



- Ne mossa soha a szűrő belsejét. Szárítsa meg alaposan a szűrőt, főleg, ha a belsejét víz éri.
- Ne tisztítsa soha a szűrőt kefével.

### **A szűrőnyílás tisztítása (H ábra)**

A szűrőnyílást meg kell tisztítani, ha a készüléket (tévedésből) szűrő nélkül használta.

- Vegye le a szűrőt a szűrőnyílásról, és mozdítsa el a (21) úszószelepet a (20) szívőnyílásról.
- Mossa el a szűrőt folyó melegvízzel.
- Szárítsa meg a szűrőt, mielőtt visszaszereli.
- Tisztítsa a (21) úszószelepet egy nedves ruhával.

### **Hibaelhárítás**

Ha a készülék nem rendeltetésszerűen működik, kövesse tanácsainkat. Ha a hibát nem képes elhárítani, forduljon vevőszolgálatunkhoz.



### **Ha a lekapcsoló kiold**

- Rögtön kapcsolja ki a készüléket.
- Ürítse ki a tartályt, ahogy már írtuk.
- Tisztítsa meg a szívónyílást, ahogy már írtuk.
- Ne felejtse el a porszűrőt helyére visszatenni, mielőtt a munkát folytatná.

### **Környezetvédelem**



Elkülönített begyűjtés. Ezt a készüléket el kell különíteni a normál háztartási hulladéktól.

Egy napon, mikor készüléke eléri technikai élettartamának végét, vagy nincs további szüksége rá, gondoljon a környezetvédelemre. A terméket a normál háztartási hulladéktól elkülönítve kell megsemmisíteni.



Az elhasználandó termékek és csomagolások elkülönített begyűjtése lehetővé teszi, ezek újrahasznosítását. Újrahasznosított vagy újra feldolgozott anyagok segítségével a környezetszennyezés, illetve a nyersanyagok iránti igény nagymértékben csökkenthető.

A helyi előírások rendelkezhetnek az elektromos készülékek háztartási hulladéktól elkülönített begyűjtéséről, helyhatósági hulladéklerakó helyeken vagy a kereskedők által új termék megvásárlásakor.

DEWALT termékeire az élettartamuk lejártával visszavételi lehetőséget kínál. Ez a szolgáltatás ingyenes. Ha igénybe veszi ezt a szolgáltatást, kérjük, juttassa el készülékét a legközelebbi DEWALT szervizbe, melyekről a Magyarországi Képviseletnél érdeklődhet.

A szervizzel kapcsolatosan a következő Internet oldalon is felvilágosítást kaphat:

**[www.2helpU.com](http://www.2helpU.com)**.



### **Az újratölthető akkumulátor**

Ha egy hosszúéletű akkucsomag nem képes tovább leadni a megszokott teljesítményt, mert technikai élettartama lejárt, vagy tovább már nem kívánja használni, kérjük, gondoljon a környezetvédelemre, és gondoskodjon

környezetkímélő elhelyezéséről.

- Merítse le teljesen az akkut, és vegye ki a készülékből.
- A NiCd és NiMH akkuk újrahasznosíthatók. Kérjük, ezért vigye az akkumulátort az ismert kommunális begyűjtőhelyekre. Az összegyűjtött akkukat újra hasznosítják, és gondoskodnak környezetbarát feldolgozásukról.

### **EU-tanúsítás**



**DC500**

A DEWALT tanúsítja, hogy ezek az elektromos szerszámok megfelelnek a következő szabványoknak és irányelveknek: 98/37/EWG, 89/336/EWG, 73/23/EWG, EN 60335, EN 55014-2, EN 55014-1, EN 61000-3-2 és EN 61000-3-3.

További információért forduljon az alábbiakban megadott címhez, vagy

Hangnyomásszint (Lpa) (dB/A)\* 77,5  
Hangteljesítményszint (Lwa) (dB/A) 86

\*: A munkahelyre vonatkoztatott emissziós érték.

Horst Großmann  
fejl. igazgató

DEWALT, Idstein, Németország



## BIZTONSÁGTECHNIKAI ELŐÍRÁSOK

**Elektromos szerszám használatakor mindig tartsa be az alapvető biztonsági rendszabályokat, ezzel elkerülheti a tűzveszély, az elektromos áramütés és a személyi sérülések lehetőségét. A következő szabályokat feltétlenül tartsa be:**

### *Általános biztonságtechnika*

- **Tartsa rendben a munkahelyét.** A rendetlenség növeli a balesetveszélyt.
- **Legyen figyelemmel a környezeti behatásokra.** Ne hagyja a szabadban a gépet, óvja esőtől. Ne használja nyirkos, nedves környezetben. Gondoskodjon a jó megvilágításról. Gyúlékony folyadékok vagy gázok közelében tilos használni.
- **Tartsa távol a gyermekeket!** Gondoskodjon arról hogy gyermekek a géppel és a kábellel ne érintkezzenek. 16 évnél fiatalabb korúak a szerszámot csak megfelelő szakfelügyelet mellett használhatják.
- **Viseljen megfelelő munkaruházatot.** Ne hordjon ékszert, bő, lebegő ruhát, leengedett haját (tegyen sapkát). Szabadban viseljen gumikesztyűt és gumitalpú cipőt.
- **Tartsa távol a gyermekeket!** Gondoskodjon arról hogy gyermekek a géppel és a kábellel ne érintkezzenek. 16 évnél fiatalabb korúak a szerszámot csak megfelelő szakfelügyelet mellett használhatják.
- **Védekezzen áramütés ellen.** Kerülje az érintkezést fémes részekkel, mint például csővezeték, fűtőttest, tűzhely, hűtőszekrény, stb. Viseljen gumitalpú cipőt. Extrém munkakörülmények között, (pl. magas páratartalom, fémpor keletkezése esetén) az elektromos biztonság növelhető egy leválasztó transzformátor vagy hibaáramvédő kapcsoló előkapcsolásán keresztül.
- **Álljon biztonságosan,** kerülje a rendellenes testtartást. Gondoskodjon arról, hogy az egyensúlyát ne veszíthesse el, főleg, ha állványon, vagy létrán dolgozik. A lába alól a hulladékot távolítsa el.
- **Figyeljen a munkájára.** Ne kezdjen hozzá, ha nem képes arra koncentrálni.
- **Tartsa távol a gyermekeket!** Gondoskodjon arról hogy gyermekek a géppel és a kábellel ne érintkezzenek. 16 évnél fiatalabb korúak a szerszámot csak megfelelő szakfelügyelet

mellett használhatják.

- **Ellenőrizze, nem sérült-e meg a szerszám.** Az elektromos szerszámot használatbavétel előtt ellenőrizze, hogy a kifogástalan és rendeltetésszerű működés feltételei teljesülnek-e. Győződjön meg arról, hogy a forgó-mozgó részek nincsenek-e akadályoztatva, és nem sérültek-e. Valamennyi géprész megfelelően legyen szerelve, ez biztosítja az elektromos szerszám kifogástalan működését. A sérült részeket és védőberendezéseket előírás szerint kell javíttatni vagy cseréltetni. Ne használja az elektromos szerszámot, ha a kapcsolója hibás. Károsodott kapcsolót csak a kijelölt szakszerviz javíthat.
- **Biztonságos helyen tárolja a szerszámot.** Ha nem használja, száraz, zárt, gyermek által el nem érhető térben helyezze el.
- **Ápolja gondosan a szerszámot.** Tartsa a szerszámot tisztán és élesen, így jobban, biztonságosabban dolgozhat. Kövesse a karbantartási előírásokat, és a szerszám-cserére vonatkozó tudnivalókat. Ellenőrizze rendszeresen a hálózati kábelt és a villásdugót. Ha sérülést tapasztal, azonnal forduljon az illetékes szakszervizhez, vevőszolgálathoz a szakszerű javítás érdekében. Ellenőrizze rendszeresen a hosszabbítókábelt, semmi esetre se használja, ha sérült. Tartsa a kapcsolót szárazon, tisztán, olajtól, zsírtól mentesen.
- **Javítás.** Ezek a szerszámok megfelelnek a vonatkozó biztonsági előírásoknak. A gépet csak erre feljogosított DEWALT szakszervizben javíttassa, es csak eredeti gyári alkatrészeket szabad használni. A szakszerűtlen javítás súlyos balesetek előidézője lehet.

### *Biztonsági előírások a hálózati készülékhez*

- **Hosszabbítókábel.** Használat előtt ellenőrizze a hosszabbítókábelt, és cserélje ki, ha sérült. Szabadban kizárólag csak az arra jóváhagyott és megfelelő jelöléssel ellátott hosszabbítókábelt szabad használni.
- **Húzza ki a villásdugót.** Kapcsolja ki a gépet, és várja meg, amíg a forgó-mozgó géprészek teljesen megállnak, s csak utána tegye le a kezéből. Szerszámcsere-nél, beállítási munkáknál, karbantartásnál

először a villásdugót húzza ki a konnektorból.

- **Bánjon gondosan a kábelrel.** Ne szállítsa a gépet a kábelnél fogva. Ne a kábelnél fogva húzza ki a hálózati csatlakozót a dugaljából. Tartsa távol a kábelt hőforrástól, olajtól, vágó élektől, durva felületektől, és használat előtt győződjön meg róla, hogy a kábel jó állapotban van-e.

#### ***Biztonsági előírások az akkus üzemű készülékhez***

- **Távolítsa el az akkut.** Kapcsolja ki a gépet, és várja meg, amíg teljesen megáll, és csak ezután hagyja magára. Távolítsa el az akkut, ha a szerszámot nem használja, vagy mielőtt hozzáfogna a karbantartáshoz, tisztításhoz, vagy bármilyen beavatkozáshoz.

#### ***Kiegészítő biztonsági előírások a porszívókhoz***

- Ezek a készülékek IPX4 védetségű osztályba sorolhatók, ami azt jelenti, hogy freccsenő víz ellen védettek. A készüléket vízbe meríteni szigorúan tilos!
- Ne szivasson fel a készülékkel azbesztet.
- Ne használja a készüléket szilikátok felszívására.
- Ne használja a készüléket gyúlékony folyadékok felszívására.
- Ne használja a készüléket forró anyagok felszívására.

# DEWALT

## GARANCIÁLIS FELTÉTELEK

Gratulálunk Önnek az értékes DEWALT készülék megvásárlásához.

### Termékeinkre 12 hónapos garanciát biztosítunk.

#### 30 napos cseregarancia

Amennyiben egy DEWALT termék a vásárlásától számított 30 napon belül meghibásodik és a DEWALT szakszerviz a javításra átadott készülék meghibásodását garanciális esetként elismeri, úgy a terméket rövid időn belül megjavítjuk, illetve újra cseréljük.

#### 12 hónapos ingyen szerviz

Magában foglalja a készülék ingyenes ellenőrzését, de az elkopott alkatrészek ellenértékét meg kell téríteni. A jótállás a fogyasztó törvényből eredő jogait nem érinti.

**1. A DEWALT kötelezettséget vállal arra, hogy a garanciális javításokat a 49/2003. (VII. 30.) GKM és a 151/2003 (IX.22.) sz. magyar Korm. Rend. szerint végzi.**

**a./** A fogyasztó jótállási igényét a jótállási jeggyel érvényesítheti, ezért azt őrizze meg.

**b./** Vásárláskor az eladónak a garancia-kártyán fel kell tüntetnie a vásárlás időpontját, a termék típusát vagy termékkódját, a kereskedés nevét, címét pedig a jótállási jegyre rá kell bélyegezni. Ennek alapján szerez jogosultságot a vevő a garancia időn belüli ingyenes garanciális javításra.

**c./** Jótállási javítást csak érvényes jótállási jegy alapján végezhetnek a kijelölt szervizek.

**d./** A jótállási jegyen történt bármilyen javítás, törlés vagy átírás, valótlan adatok bejegyzése, a jótállási jegy érvénytelenségét vonja maga után.

**e./** Elvesztett jótállási jegyet csak a vásárlási számla felmutatásával, térítés ellenében tudunk pótolni!

**f./** A jótállási jegy szabálytalan kiállítás vagy a fogyasztó részére történő átadásának elmaradása nem érinti a jótállási kötelezettségvállalás érvényességét.

#### 2. Nem terjed ki a garancia:

**a./** Ha a hiba rendeltetésellenes használat, átalakítás, szakszerűtlen kezelés, helytelen tárolás, elemi kár vagy egyéb, vásárlás után keletkezett okból következett be.

/A rendeltetésellenes használat elkerülése céljából a termékhez magyar nyelvű vásárlói tájékoztatót mellékelünk és kérjük, hogy az abban foglaltakat saját érdekében tartsa be!/  
**b./** Azon alkatrészekre, amelyeknél a meghibásodás garanciaidőn belül a helyes kezelés, karbantartás szerinti rendeltetészerű üzemeltetés mellett az alkatrészek természetes elhasználódása, kopása következtében állt elő.

/ezek a következők: megmunkáló szerszámok pl. vágószerszám, fűrész-lánc, fűrészlap, gyalukés stb. továbbá: meghajtósíj, csapágy, szénkefe, csillagkerék kpl. /

**c./** A készülék túlterhelése miatt je-lentkező hibákra, amelyek a hajtómű meghibásodásához, vagy egyéb ebből adódó károkhoz vezetnek.

**d./** A termék nem hivatalos DEWALT szervizben történt javításából eredő hibákra.

**e./** Az olyan károsodásokra, amelyek nem eredeti DEWALT kiegészítő ké-szülékek és tartozékok használatából adódnak.

**3. A fogyasztó** a kijavítás iránti igényét a forgalmazónál, illetve a jótállási jegyen feltüntetett javító- szolgálatnál érvényesítheti.

Garanciális javításnál az oda- és visszaszállítás igazolt költségét a leggazdaságosabban igénybevehető szállítási mód -hivatalosan rögzített díjszabásának-megfelelően a szer-vizállomás téríti

/A rövid javítási határidő érdekében kérjük a készüléket postán (por-tósan) közvetlenül a Márkaszervizbe küldeni!/  
-Meghosszabbodik a jótállási idő a kijavítási idő azon részével, amely a-latt a fogyasztó a terméket nem tudta rendeltetés-szerűen használni.

-Ajótállási és szavatosságijogok érvényesíthetőségének határidején belül a terméknek vagy jelentősebb részének kicserélése (kijavítása) e-setén a kicserélt (kijavított) termékre (termékrészre) 12 hónap jótállást biz-tosítunk.

Ezek a következők:  
motor illetve állórész, forgórész, elek-tronika.

**4. Garanciális javítás esetén** a szerviznek a garancia-kártyán az alábbi adatokat kell feltüntetnie:

- A garanciális igény bejelentésének dátumát,
- a hiba rövid leírását,
- a javítás módját és idő-tartamát,
- a készülék visszaadásának időpontját,
- javítás időtartamával meg-hosszabbított új garanciaidőt

**5. Arra törekszünk, hogy szerviz-hálózatunkon** keresztül kiváló ja-vítószolgáltatást, zökkenőmentes al-katrészellátást, és széles tartozék-paletta-t biztosítsunk.

**6. A fogyasztót a Polgári Törvénykönyvről szóló 1959. évi IV. törvény 306-310. §-aiban, valamint a 49/2003. (VII. 30.) GKM rendeletben meghatározott jogok illetik meg.**

#### Gyártó:

**DEWALT**  
**Richard-Klinger Str. 11.**  
**D-65510 Idstein/Ts.**

**Importőr/Forgalmazó:**  
**Erfaker Kft.**  
**1158 Budapest**  
**Késmárk u. 9.**

**Központi Márkaszervíz**  
**ROTEL KFT.**  
**1163 Budapest**  
 (Sashalom) Thököly út 17.  
 Tel/Fax.: 403-2260  
 404-0014

**DEWALT**  
 Magyarországi Ker.Képviselő  
 1016 Budapest  
 Galeotti u.5.  
 Tel.: 214-0561  
 Fax.: 214-6935

**IMPORTŐR**  
 ERFAKER KFT:  
 H-1158 Budapest  
 Késmárk u.9.  
 Tel/Fax.: 417-6801

**Országos Szervizhálózat városok szerinti sorrendben**

<b>Baja</b>	Mofüker Kft.	6500, Szegedi út 9.	Tel.: 79/323-759
<b>Debrecen</b>	<b>Spirál 96 Kft.</b>	4024, Nyugati út 5-7.	Tel.: 52/442-198
<b>Dorog</b>	Tolnai Szerszám Kft.	2510, Heine u. 8.	Tel.: 33/431-679
<b>Kaposvár</b>	<b>Kaposvári kigépjavitó</b>	7400, Fő u. 30.	Tel.: 82/318-574
<b>Karcag</b>	Weld-impex Kft.	5300, Madarasi út 24.	Tel.: 59/311-886
<b>Kecskemét</b>	Németh József	6000, Jókai u. 25.	Tel.: 76/324-053
<b>Kiskunfélegyháza</b>	Elektro-Mercator	6100, Kossuth u. 16.	Tel.: 76/462-058
<b>Nagykanizsa</b>	Új-Technika Kft.	8800, Teleki út 20.	Tel.: 93/310-498
<b>Nyiregyháza</b>	Tóth kigépszerviz	4040, Vasgár u. 2/f.	Tel.: 42/504-082
<b>Pécs</b>	Elektrió Kft.	7623, Szabadság u. 28.	Tel.: 72/336-685
<b>Sopron</b>	Profil Motor Bt.	9400, Baross út 12.	Tel.: 99/511-626
<b>Szeged</b>	<b>Edison üzlet –szerviz</b>	6722, Török u. 1/a.	Tel.: 62/426-833
<b>Székesfehérvár</b>	Kigépcenter Bt.	8000, Széna tér 3.	Tel.: 22/340-026
<b>Szolnok</b>	M-Edison üzlet-szerviz	5000, Szapári u.9.	Tel.: 56/422-298
<b>Szombathely</b>	Rotor Kft.	9700, Vasút u. 29.	Tel.: 94/317-579
<b>Tápiószecső</b>	Ács Imre	2251, Pesti út 46.	Tel.: 29/446-615

**KICSERÉLT FŐDARABOK JEGYZÉKE**

Szelvény száma	Kicserélt fődarab		Kicserélt fődarab új jótállás határideje	Dátum aláírás / PH
	Megnevezése	Száma		

## JÓTÁLLÁSI JEGY

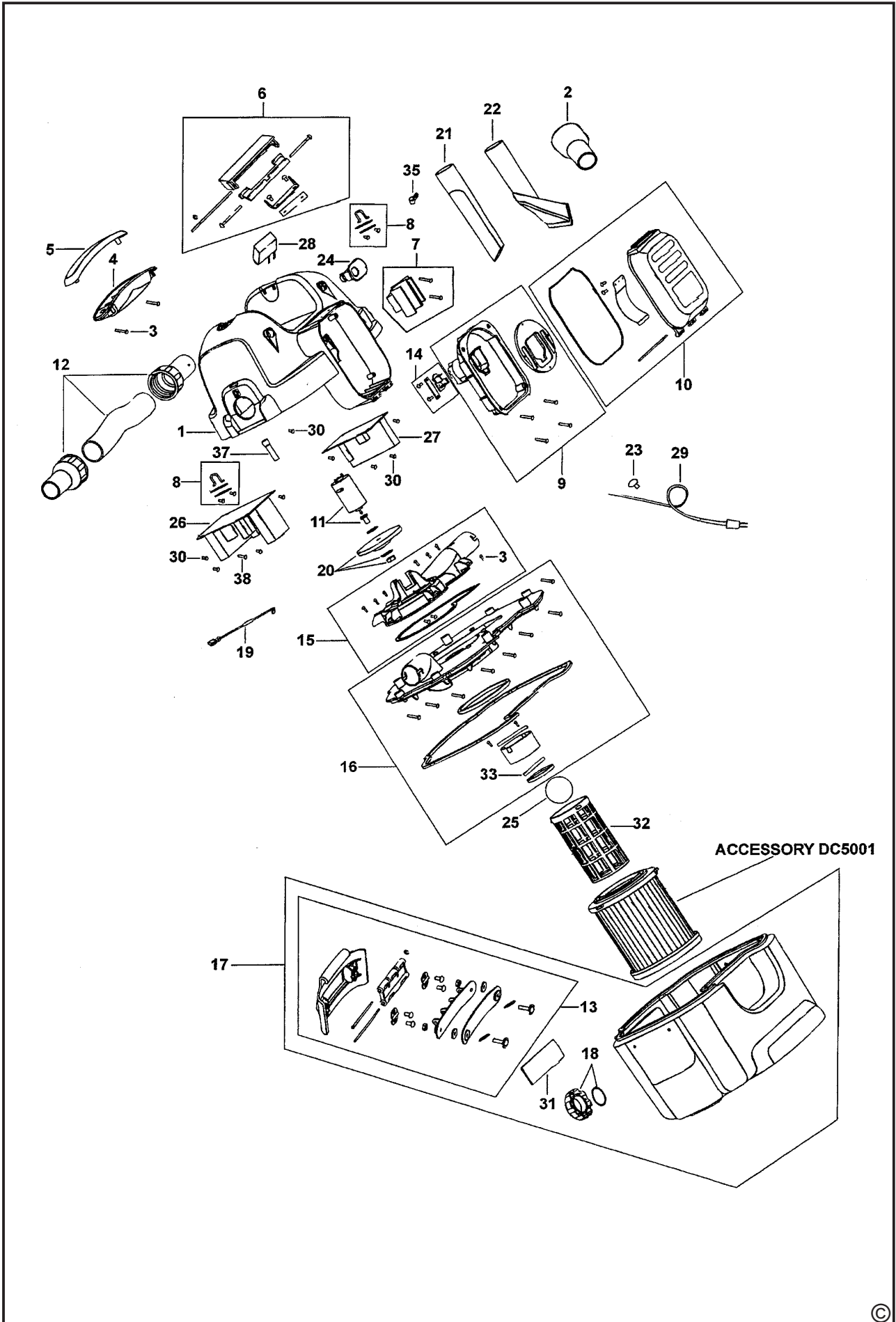
**DEWALT**

..... típusú ..... gyártási számú ..... termékre  
 a vásárlás (üzembe helyezés) napjától számított 12 hónapig terjedő jótállást vállalunk.  
 A jótállás a fogyasztó törvényből eredő jogait nem érinti és nem korlátozza.  
 Gyártó neve, címe:

Importáló neve, címe:                   ERFAKER Kft 1158. Budapest, Késmárk u. 9.  
 A vásárlás (üzembe helyezés) napja: 200..... hó ..... nap.

..... /P.H./ aláírás

Jótállási szelvények	Levágandó jótállási szelvények
Igény bejelentés időpontja:..... Javításra átvétel időpontja:..... Hiba oka: ..... Javítási mód/dátum.: ..... Visszaadás időpontja:..... A jótállás új határideje:..... Szerviz neve: ..... Munkalapszám:..... 200..... hó ..... nap ..... /P.H./ aláírás	Jótállási szelvény Típus:..... Gyártási szám:..... Eladás kelte: 200..... hó .....nap Eladó szerv:..... ..... /P.H./ aláírás
Igény bejelentés időpontja:..... Javításra átvétel időpontja:..... Hiba oka: ..... Javítási mód/dátum.: ..... Visszaadás időpontja:..... A jótállás új határideje:..... Szerviz neve: ..... Munkalapszám:..... 200..... hó ..... nap ..... /P.H./ aláírás	Jótállási szelvény Típus:..... Gyártási szám:..... Eladás kelte: 200..... hó .....nap Eladó szerv:..... ..... /P.H./ aláírás
Igény bejelentés időpontja:..... Javításra átvétel időpontja:..... Hiba oka: ..... Javítási mód/dátum.: ..... Visszaadás időpontja:..... A jótállás új határideje:..... Szerviz neve: ..... Munkalapszám:..... 200..... hó ..... nap ..... /P.H./ aláírás	Jótállási szelvény Típus:..... Gyártási szám:..... Eladás kelte: 200..... hó .....nap Eladó szerv:..... ..... /P.H./ aláírás



**CZ** ZÁRUČNÍ LIST

**PL** KARTA GWARANCYJNA

**H** JÓTÁLLÁSI JEGY

**SK** ZÁRUČNÝ LIST

**DEWALT**<sup>®</sup>

**CZ** měsíců  
**H** hónap

**12**

**PL** miesięcy  
**SK** mesiacov

<b>CZ</b>	Výrobní kód	Datum prodeje	Razítko prodejny Podpis
<b>H</b>	Gyári szám	A vásárlás napja	Pecset helye Aláírás
<b>PL</b>	Numer seryjny	Data sprzedaży	Stempel Podpis
<b>SK</b>	Číslo série	Dátum predaja	Pečiatka predajne Podpis



(CZ)

Adresy servisu  
Band Servis  
Klásterského 2  
CZ-14300 Praha 4  
Tel.: 00420 2 444 03 247  
Fax: 00420 2 417 70 204

Band Servis  
K Pasekám 4440  
CZ-76001 Zlín  
Tel.: 00420 577 008 550,1  
Fax: 00420 577 008 559  
<http://www.bandservis.cz>

(H)

Black & Decker Központi  
Garanciális-és Márkaszerüz  
1163 Budapest  
(Sashalom) Thököly út 17.  
Tel.: 403-2260  
Fax: 404-0014

(PL)

Adres serwisu centralnego  
ERPATECH  
ul. Obozowa 61  
01-418 Warszawa  
Tel.: 022-8620808  
Fax: 022-8620809

(SK)

Adresa servisu  
Band Servis  
Paulínska ul. 22  
SK-91701 Trnava  
Tel.: 00421 33 551 10 63  
Fax: 00421 33 551 26 24

(CZ) Dokumentace záruční opravy

(PL) Przebieg napraw gwarancyjnych

(H) A garanciális javítás dokumentálása

(SK) Záznamy o záručných opravách

CZ	Číslo	Datum příjmu	Datum zakázky	Číslo zakázky	Závada	Razítko Podpis
H	Sorszám	Bejelentés időpontja	Javítási időpont	Javítási munkalapszám	Hiba jelleg oka	Pecset Aláírás
	Jótállás új határideje					
PL	Nr.	Data zgłoszenia	Data naprawy	Nr. zlecenia	Przebieg naprawy	Stempel Podpis
SK	Číslo dodávky	Dátum nahlásenia	Dátum opravy	Číslo objednávky	Popis poruchy	Pečiatka Podpis