

---

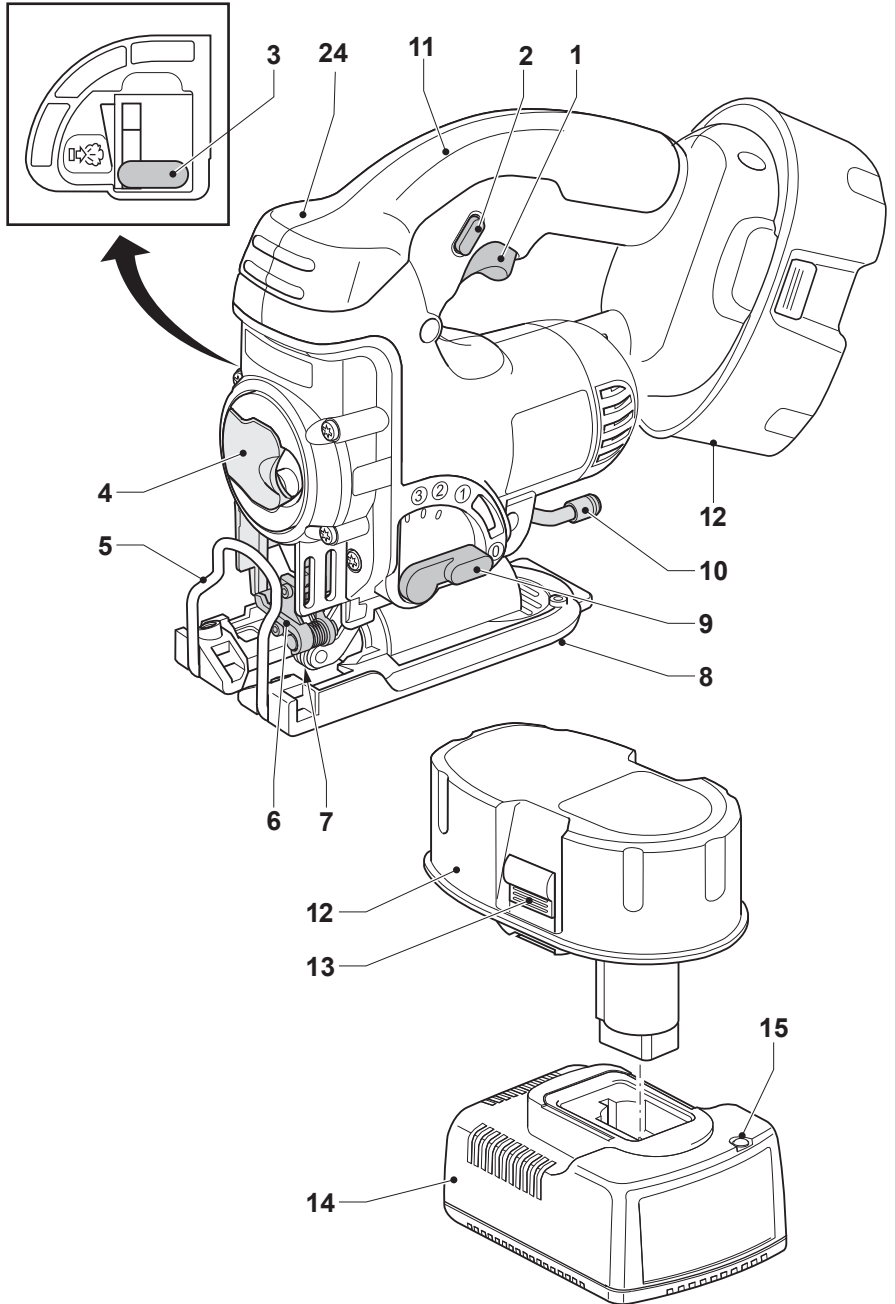
# DEWALT®

---

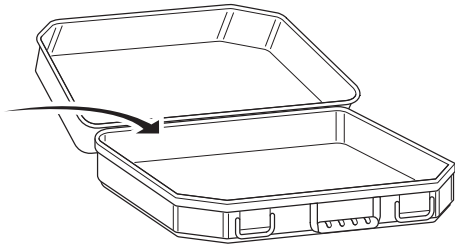
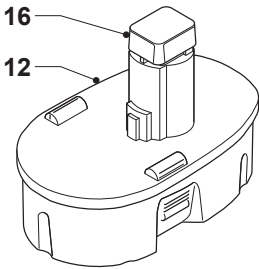
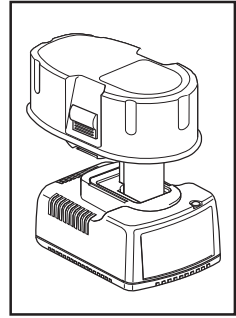
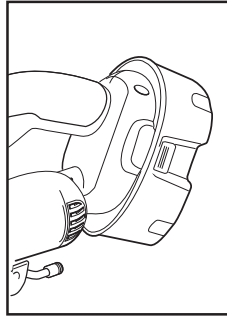
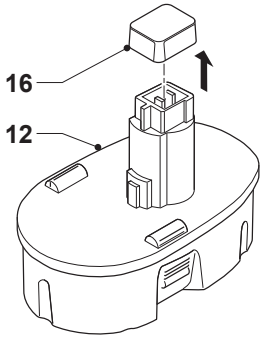
509111-85 CZ

Přeloženo z původního návodu

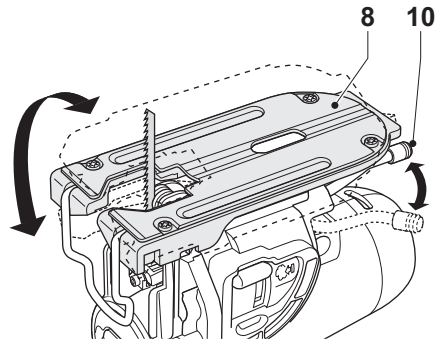
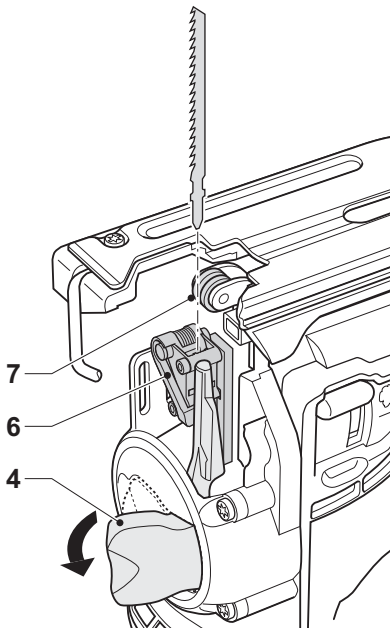
## DC330



**A**

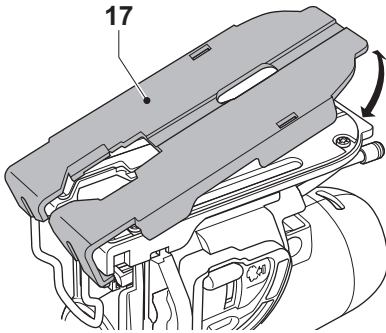


**B**

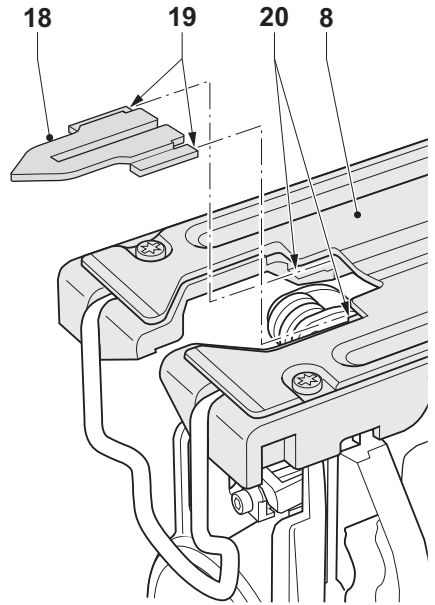


**C**

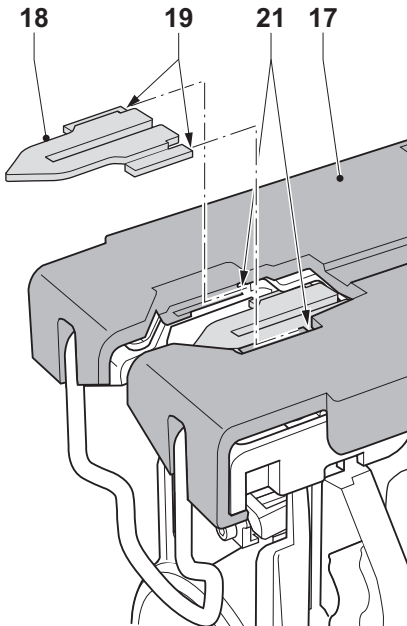
**D**



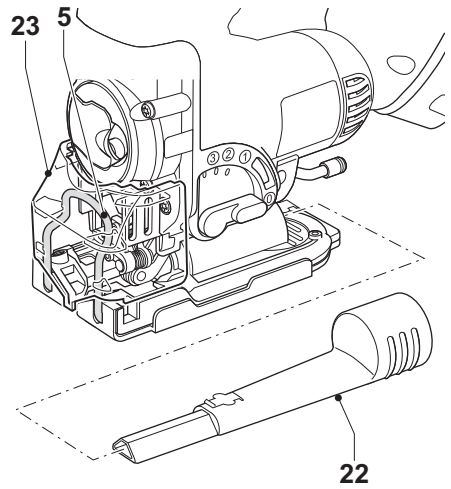
**E**



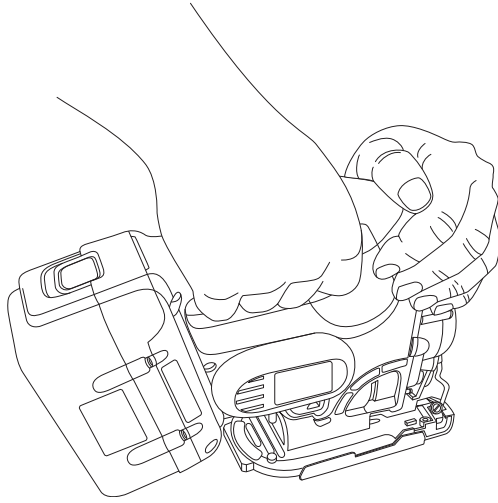
**F1**



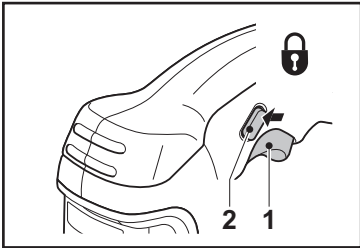
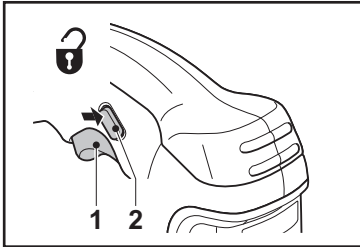
**F2**



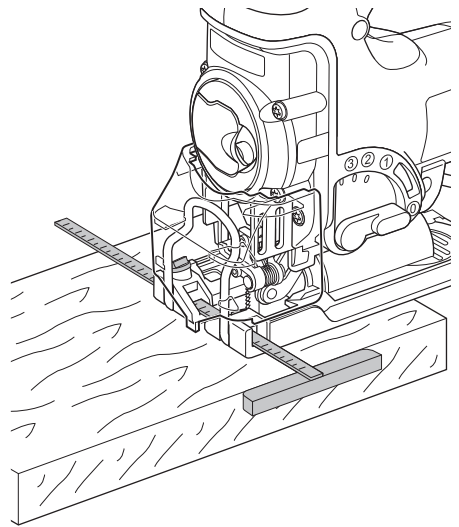
**G**



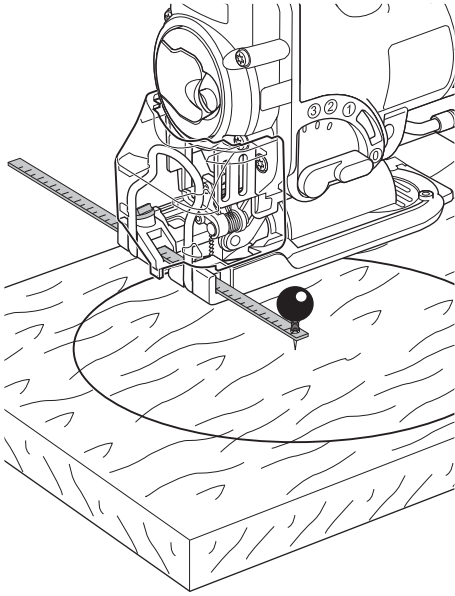
**H**



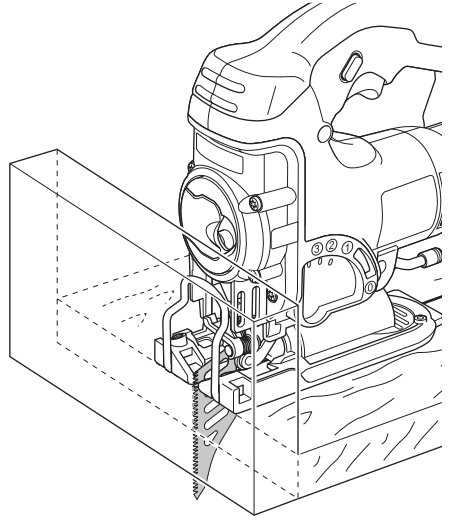
**I**



**J**



**K**



**L**

# AKUMULÁTOROVÁ PŘÍMOČARÁ PILA DC330

## Blahopřejeme vám!

Zvolili jste si elektrické nářadí značky DEWALT. Roky zkušeností, důkladný vývoj výrobků a inovace vytvořily ze společnosti DEWALT jednoho z nejspolehlivějších partnerů pro uživatele profesionálního elektrického nářadí.

## Technické údaje

| DC330   |                   |          |
|---|-------------------|----------|
| Napájecí napětí                               | V                 | 18       |
| Typ   |                   | 1        |
| Maximální výkon                               | W                 | 400      |
| Otáčky naprázdno                              | min <sup>-1</sup> | 0 - 3000 |
| Zdvih   | mm                | 26       |
| Hloubka řezu:                                 |                   |          |
| - dřevo                                       | mm                | 130      |
| - hliník                                      | mm                | 25       |
| - ocel  | mm                | 10       |
| Nastavení šikmého řezu (levý/pravý)           | °                 | 0 - 45   |
| Hmotnost (bez baterie)                        | kg                | 2,4      |
|   |                   |          |
| L <sub>PA</sub> (akustický tlak)              | dB(A)             | 87       |
| K <sub>PA</sub> (odchylka akustického tlaku)  | dB(A)             | 3,0      |
| L <sub>WA</sub> (akustický výkon)             | dB(A)             | 98       |
| K <sub>WA</sub> (odchylka akustického výkonu) | dB(A)             | 3,0      |

Celková úroveň vibrací (prostorový vektorový součet) určená dle normy EN 60745:

|                |                  |     |
|----------------|------------------|-----|
| Úroveň vibrací |                  |     |
| a =            | m/s <sup>2</sup> | 11  |
| Odchylka K =   | m/s <sup>2</sup> | 2,6 |

Velikost vibrací uvedená v tomto dokumentu byla měřena podle normalizovaných požadavků, které jsou uvedeny v normě EN 60745 a může být použita pro srovnání jednoho nářadí s ostatními. Tato hodnota může být použita pro předběžný odhad vibrací působících na obsluhu.



**VAROVÁNÍ:** Deklarované hodnoty vibrací se vztahují na standardní použití nářadí. Je-li ovšem nářadí použito pro různé aplikace s rozmanitým příslušenstvím nebo je-li prováděna jeho nedostatečná údržba, velikost vibrací může být odlišná. Tak se může během celkové

pracovní doby značně prodloužit doba působení vibrací na obsluhu.

Odhad míry vystavení se působení vibrací by měl také počítat s dobou, kdy je nářadí vypnuto nebo kdy je v chodu, ale neprovádí žádnou práci. Během celkové pracovní doby se tak může doba působení vibrací na obsluhu značně zkrátit.

Zjistěte si další doplňková bezpečnostní opatření, která chrání obsluhu před účinkem vibrací: údržba nářadí a jeho příslušenství, udržování rukou v teple, organizace způsobů práce.

| Baterie         | DE9096 | DE9503 | DE9180 |      |
|-----------------|--------|--------|--------|------|
| Typ baterie     | NiCd   | NiMH   | Li-Ion |      |
| Napájecí napětí | V      | 18     | 18     | 18   |
| Kapacita        | Ah     | 2,4    | 2,6    | 2,0  |
| Hmotnost        | kg     | 1,0    | 1,0    | 0,68 |

| Nabíječka                                | DE9116        | DE9130        | DE9135               |      |
|--|---------------|---------------|----------------------|------|
| Napětí sítě                              | V             | 230           | 230                  | 230  |
| Typ baterie                              | NiCd/<br>NiMH | NiCd/<br>NiMH | NiCd/NiMH/<br>Li-Ion |      |
| Přibližná doba nabíjení (2,0 Ah baterie) |               |               |                      |      |
|  | min           | 60            | 30                   | 40   |
| Hmotnost                                 | kg            | 0,4           | 0,52                 | 0,52 |

### Pojistky:

Nářadí 230 V 10 A v napájecí síti

## Definice: Bezpečnostní pokyny

Níže uvedené definice popisují stupeň závažnosti každého označení. Přečtěte si pozorně návod k použití a věnujte pozornost těmto symbolům.



**NEBEZPEČÍ:** Označuje bezprostředně hrozící rizikovou situaci, která, není-li jí zabráněno, povede k způsobení vážného nebo smrtelného zranění.



**VAROVÁNÍ:** Označuje potenciálně rizikovou situaci, která, není-li jí zabráněno, může způsobit vážné nebo smrtelné zranění.



**UPOZORNĚNÍ:** Označuje potenciálně rizikovou situaci, která, není-li jí

zabráněno, může vést k **lehkému nebo středně vážnému zranění**.

**POZNÁMKA:** Označuje postup **nesouvisející se způsobením zranění, který, není-li mu zabráněno, může vést k poškození zařízení.**



Upozorňuje na riziko úrazu způsobeného elektrickým proudem.



Upozorňuje na riziko vzniku požáru.

## ES Prohlášení o shodě

### SMĚRNICE PRO STROJNÍ ZAŘÍZENÍ



DC330

Společnost DEWALT tímto prohlašuje, že tyto výrobky popisované v technických údajích splňují požadavky následujících norem: 98/37/EC (do 28. prosince 2009), 2006/42/EC (od 29. prosince 2009), EN 60745-1, EN 60745-2-11.

Tyto výrobky splňují také požadavky směrnice 2004/108/EC. Další informace vám poskytne zástupce společnosti DEWALT na následující adrese nebo na adresách, které jsou uvedeny na zadní straně tohoto návodu.

Níže podepsaná osoba je odpovědná za sestavení technických údajů a provádí toto prohlášení v zastoupení společnosti DEWALT.

Horst Grossmann  
Viceprezident pro vývoj a konstrukci produktů  
DEWALT, Richard-Klinger-Straße 11,  
D-65510, Idstein, Germany  
15. 9. 2009



**VAROVÁNÍ:** Z důvodu omezení rizika zranění si přečtěte tento návod k obsluze.

## Všeobecné bezpečnostní pokyny pro práci s elektrickým nářadím



**VAROVÁNÍ!** Přečtěte si všechny bezpečnostní pokyny

### a bezpečnostní výstrahy.

Nedodržení uvedených varování a pokynů může vést k úrazu elektrickým proudem, požáru a vážnému zranění.

## VEŠKERÁ BEZPEČNOSTNÍ VAROVÁNÍ A POKYNY USCHOVEJTE PRO PŘÍPADNÉ DALŠÍ POUŽITÍ.

Termín „elektrické nářadí“ ve všech upozorněních odkazuje na vaše nářadí napájené ze sítě (je opatřeno napájecím kabelem) nebo nářadí napájené baterií (bez napájecího kabelu).

### 1) BEZPEČNOST NA PRACOVÍŠTI

- Pracovní prostor udržujte čistý a dobře osvětlený.** Přeplněný a neosvětlený pracovní prostor může vést k způsobení úrazů.
- Neppracujte s elektrickým nářadím ve výbušném prostředí, jako jsou například prostory s výskytem hořlavých kapalin, plynů nebo prašných látek.** V elektrickém nářadí dochází k jiskření, které může způsobit vznícení hořlavého prachu nebo výparů.
- Při práci s nářadím zajistěte bezpečnou vzdálenost dětí a ostatních osob.** Rozptylování může způsobit ztrátu kontroly nad nářadím.

### 2) ELEKTRICKÁ BEZPEČNOST

- Zástrčka napájecího kabelu nářadí musí odpovídat zásuvce. Zástrčku nikdy žádným způsobem neupravujte. U nářadí chráněného zemněním nepoužívejte žádné redukce zástrček.** Neupravované zástrčky a odpovídající zásuvky snižují riziko vzniku úrazu elektrickým proudem.
- Nedotýkejte se uzemněných povrchů, jako jsou například potrubí, radiátory, elektrické sporáky a chladničky.** Při uzemnění vašeho těla vzrůstá riziko úrazu elektrickým proudem.
- Nevystavujte elektrické nářadí dešti nebo vlhkému prostředí.** Vnikne-li do elektrického nářadí voda, zvýší se riziko úrazu elektrickým proudem.
- S napájecím kabelem zacházejte opatrně. Nikdy nepoužívejte napájecí kabel k přenášení nebo posouvání nářadí a netahajte za něj, chcete-li nářadí odpojit od elektrické sítě. Zabraňte kontaktu kabelu s mastnými, horkými a ostrými předměty nebo pohyblivými částmi. Poškozený nebo**



zapletený napájecí kabel zvyšuje riziko úrazu elektrickým proudem.

- e) **Při práci s elektrickým nářadím venku používejte prodlužovací kabely určené pro venkovní použití.** Použití kabelu pro venkovní použití snižuje riziko úrazu elektrickým proudem.
- f) **Při práci s elektrickým nářadím ve vlhkém prostředí musí být v napájecím okruhu použit proudový chránič (RCD).** Použití proudového chrániče (RCD) snižuje riziko úrazu elektrickým proudem.

### 3) BEZPEČNOST OBSLUHY

- a) **Zůstaňte stále pozorní, sledujte, co děláte a při práci s elektrickým nářadím přemýšlejte. Nepoužívejte elektrické nářadí, jste-li unaveni nebo jste-li pod vlivem drog, alkoholu nebo léků.** Chvilka nepozornosti při práci s elektrickým nářadím může vést k vážnému úrazu.
- b) **Používejte prvky osobní ochrany. Vždy používejte ochranu zraku.** Ochranné prostředky, jako jsou respirátor, neklouzavá pracovní obuv, ochranná přilba a chrániče sluchu snižují riziko poranění osob.
- c) **Zabraňte náhodnému spuštění. Před připojením ke zdroji napětí nebo před vložením baterie a před zvednutím nebo přenášením nářadí zkontrolujte, zda je vypnutý hlavní spínač.** Přenášení elektrického nářadí s prstem na hlavním spínači nebo připojení napájecího kabelu k elektrické síti, pokud je hlavní spínač nářadí v poloze zapnuto, může vést ke způsobení úrazu.
- d) **Před spuštěním nářadí se vždy ujistěte, zda nejsou v jeho blízkosti klíče nebo seřizovací přípravky.** Klíče nebo seřizovací přípravky zapomenuté na rotujících částech nářadí mohou způsobit úraz.
- e) **Nepřekázejte sami sobě. Při práci vždy udržujte vhodný a pevný postoj.** To umožní lepší ovladatelnost elektrického nářadí v neočekávaných situacích.
- f) **Vhodně se oblékejte. Nenoste volný oděv nebo šperky. Dbejte na to, aby se vaše vlasy, oděv nebo rukavice nedostaly do nebezpečné blízkosti pohyblivých částí.** Volný oděv, šperky nebo dlouhé vlasy mohou být pohyblivými díly zachyceny.
- g) **Jsou-li zařízení vybavena adaptérem pro připojení zařízení k zachytávání prachu, zajistěte jeho správné připojení**

**a řádnou funkci.** Použití takových zařízení může snížit rizika týkající se prachu.

### 4) POUŽITÍ ELEKTRICKÉHO NÁŘADÍ A JEHO ÚDRŽBA

- a) **Nepřetěžujte elektrické nářadí. Používejte pro vaši práci správný typ elektrického nářadí.** Při použití správného typu elektrického nářadí bude práce provedena lépe a bezpečněji.
- b) **Pokud nelze hlavní spínač nářadí zapnout a vypnout, s nářadím npracujte.** Každé elektrické nářadí s nefunkčním hlavním spínačem je nebezpečné a musí být opraveno.
- c) **Před výměnou jakýchkoli částí, příslušenství či jiných připojených součástí, před prováděním údržby nebo pokud nářadí nepoužíváte, odpojte jej od elektrické sítě nebo vyjměte baterii.** Tato preventivní bezpečnostní opatření snižují riziko náhodného spuštění nářadí.
- d) **Pokud nářadí nepoužíváte, uložte jej mimo dosah dětí a zabraňte osobám neobeznámeným s jeho obsluhou nebo s tímto návodem, aby s nářadím pracovaly.** Elektrické nářadí je v rukou nekvalifikované obsluhy nebezpečné.
- e) **Provádějte údržbu elektrického nářadí. Zkontrolujte vychýlení nebo zablokování pohyblivých částí, poškození jednotlivých dílů a jiné okolnosti, které mohou ovlivnit chod nářadí. Je-li nářadí poškozeno, nechejte jej před použitím opravit.** Mnoho nehod bývá způsobeno zanedbanou údržbou nářadí.
- f) **Řezné nástroje udržujte ostré a čisté.** Řádně udržované řezné nástroje s ostrými břity jsou méně náchylné k zanášení nečistotami a lépe se s nimi pracuje.
- g) **Elektrické nářadí, příslušenství, držáky nástrojů atd., používejte podle těchto pokynů a berte v úvahu podmínky pracovního prostředí a práci, kterou budete provádět.** Použití elektrického nářadí k jiným účelům, než k jakým je určeno, může být nebezpečné.

### 5) POUŽITÍ AKUMULÁTOROVÉHO NÁŘADÍ A JEHO ÚDRŽBA

- a) **Nabíjejte baterie pouze v nabíječce určené výrobcem.** Nabíječka vhodná pro jeden typ baterie může při vložení jiného nevhodného typu baterie způsobit požár.
- b) **Používejte elektrické nářadí výhradně s bateriemi, které jsou určeny pro daný**

**typ náradí. Použití jiných typů baterií může způsobit požár nebo zranění.**

- c) **Pokud baterii nepoužíváte, uložte ji mimo dosah kovových předmětů, jako jsou kancelářské sponky, mince, klíče, hřebíky, šroubky nebo jiné drobné kovové předměty, které mohou způsobit zkratování kontaktů baterie. Zkratování kontaktů baterie může způsobit popáleniny nebo požár.**
- d) **V nevhodných podmínkách může z baterie unikat kapalina. Vyvarujte se kontaktu s touto kapalinou. Pokud se kapalinou náhodně potřísníte, zasažené místo omyjte vodou. Dostane-li se vám tato kapalina do očí, ihned si je vypláchněte vodou a vyhledejte lékařskou pomoc. Unikající kapalina z baterie může způsobit podráždění pokožky nebo popáleniny.**

## 6) OPRAVY

- a) **opravy elektrického náradí svěřte kvalifikovanému technikovi, který bude používat shodné náhradní díly. Tak zajistíte bezpečný provoz elektrického náradí.**

## Další bezpečnostní pokyny pro práci s přímočarými pilami

- **Při pracovních operacích, u kterých by mohlo dojít ke kontaktu se skrytými vodiči nebo s vlastním napájecím kabelem, držte elektrické náradí vždy za izolované rukojeti. Při kontaktu s „živým“ vodičem způsobí neizolované kovové části náradí obsluhu úraz elektrickým proudem.**
- **K zajištění a podepření obrobku k stabilnímu povrchu používejte svorky nebo jiné praktické pomůcky. Držení obrobku rukou nebo opření obrobku o vlastní tělo je nestabilní a může vést ke ztrátě kontroly.**
- **Pokud používáte pilové listy speciálně určené k řezání dřeva, před zahájením práce odstraňte z obrobku všechny hřebíky a jiné kovové části.**
- **Kdekoli je to možné, používejte pro bezpečné upnutí obrobku svorky a svěrák.**
- **Nepokoušejte se řezat extrémně malé obrobky.**
- **Nenahýbejte se příliš dopředu. Ujistěte se, zda neustále udržujete pevný postoj, zejména pokud stojíte na lešení nebo na žebříku.**

- **Pilu držte vždy oběma rukama.**
- **Pro řezání oblouků a prohlubni použijte vhodný pilový list.**

## KONTROLA A VÝMĚNA PILOVÉHO LISTU

- **Používejte pouze pilové listy odpovídající požadavkům, které jsou uvedeny v těchto provozních pokynech.**
- **Používejte pouze ostré pilové listy ve výborném stavu. Prasklé nebo ohnuté pilové listy by měly být ihned vyřazeny a nahrazeny novými.**
- **Zajistěte, aby byl pilový list bezpečně upevněn.**
- **Pilový list se může během práce velmi zahřát. Proto se při výměně pilového listu ujistěte, zda je chladný a pro jeho uchopení použijte ochranné rukavice.**

## Zbytková rizika

- **Přestože jsou dodržovány příslušné bezpečnostní předpisy a jsou používána bezpečnostní zařízení, nemohou být vyloučena jistá zbytková rizika. Tato rizika jsou následující:**
  - **Poškození sluchu.**
  - **Riziko nehody způsobené nekrytou částí pohyblivého se pilového listu.**
  - **Riziko zranění při výměně pilového listu.**
  - **Riziko vdechnutí prachových částic z řezaného materiálu, které mohou být nebezpečné.**

## Štítky na náradí

Na náradí jsou následující piktogramy:



Před použitím si přečtěte návod k obsluze.



Používejte ochranu sluchu.



Používejte ochranu zraku.

## UMÍSTĚNÍ DATOVÉHO KÓDU

Datový kód, který obsahuje také rok výroby, je vytištěn na povrchu skříně náradí v místě, kde je vytvářen montážní spoj mezi náradím a baterií.

Příklad:

2009 XX XX  
Rok výroby

## Důležité bezpečnostní pokyny pro všechny nabíječky

**TYTO POKYNY USCHOVEJTE:** Tento návod obsahuje důležité bezpečnostní a provozní pokyny pro nabíječky DE9116/DE9130/DE9135.

- Před použitím nabíječky si přečtěte všechny pokyny a výstražná upozornění nacházející se na nabíječce, baterii a na výrobku, který tuto baterii používá.



**NEBEZPEČÍ:** Riziko smrtelného úrazu elektrickým proudem. Na nabíječích svorkách nabíječky je napětí 230 V. Nepokoušejte se kontakty baterie propojovat vodivými předměty. Mohlo by dojít k úrazu elektrickým proudem.



**VAROVÁNÍ:** Nebezpečí úrazu elektrickým proudem. Dbejte na to, aby se do nabíječky nedostala žádná tekutina. Mohlo by dojít k úrazu elektrickým proudem.



**UPOZORNĚNÍ:** Riziko popálení. Z důvodu omezení rizika způsobení zranění nabíjejte pouze baterie DEWALT, které jsou určeny k nabíjení. Ostatní typy baterií mohou prasknout, což může vést k zranění nebo hmotným škodám.



**UPOZORNĚNÍ:** V určitých podmínkách, kdy je nabíječka připojena k napájecímu napětí, může dojít ke zkratování nabíječích kontaktů uvnitř nabíječky cizími předměty. Cizí vodivé předměty a materiály, jako jsou ocelová vlna (drátěnka), hliníkové fólie nebo jakékoli částičky kovu, se nesmí dostat do vnitřního prostoru nabíječky. Není-li v úložném prostoru nabíječky umístěna žádná baterie, vždy odpojte napájecí kabel nabíječky od sítě. Dříve než budete provádět čištění nabíječky, odpojte ji od sítě.

- **NEPOKOUŠEJTE SE nabíjet baterie pomocí jiné nabíječky, než je nabíječka uvedená v tomto návodu.** Nabíječka i baterie jsou specificky navrženy tak, aby mohly pracovat dohromady.
- **Tyto nabíječky nejsou určeny pro žádné jiné použití, než je nabíjení nabíječích baterií DEWALT.** Jakékoli jiné použití může vést k způsobení požáru nebo k úrazu elektrickým proudem.
- **Nevystavujte nabíječku působení deště nebo sněhu.**
- **Při odpojování nabíječky vždy odpojte zástrčku od zásuvky a netahajte za napájecí kabel.** Tímto způsobem zabráníte poškození zástrčky a napájecího kabelu.
- **Ujistěte se, zda je napájecí kabel veden tak, abyste po něm nešlapali, nezakopávali o něj a aby nedocházelo k jeho poškození nebo nadměrnému zatížení.**
- **Není-li to naprosto nutné, nepoužívejte prodlužovací kabel.** Použití nesprávného prodlužovacího kabelu by mohlo vést k způsobení požáru nebo k úrazu elektrickým proudem.
- **Nepokládejte na nabíječku žádné předměty a neumísťujte nabíječku na měkký povrch, na kterém by mohlo dojít k zablokování ventilačních drážek, což by způsobilo nadměrné zvýšení teploty uvnitř nabíječky.** Umístěte nabíječku na taková místa, která jsou mimo dosah zdrojů tepla. Odvod tepla z nabíječky je prováděn přes drážky v horní a spodní části krytu nabíječky.
- **Nepoužívejte nabíječku s poškozeným napájecím kabelem nebo s poškozenou zástrčkou - zajistěte okamžitou výměnu poškozených částí.**
- **Nepoužívejte nabíječku, došlo-li k prudkému nárazu do nabíječky, k jejímu pádu nebo k jejímu poškození jiným způsobem.** Svěřte opravu nabíječky autorizovanému servisu.
- **Neprovádějte demontáž nabíječky. Je-li nutné provedení opravy nebo údržby, svěřte tento úkon autorizovanému servisu.** Nesprávně provedená opětovná montáž může vést k způsobení požáru nebo k úrazu elektrickým proudem.
- **Před čištěním nabíječku vždy odpojte od elektrické sítě. Tímto způsobem omezíte riziko úrazu elektrickým proudem.** Vyjmutí baterie z nabíječky toto riziko nesníží.
- **NIKDY se nepokoušejte spojit 2 nabíječky dohromady.**
- **Nabíječka je určena pro použití se standardním napětím elektrické sítě 230 V. Nepokoušejte se nabíječku použít s jiným napájecím napětím.** Tato nabíječka není určena pro vozidla.

**TYTO POKYNY USCHOVEJTE**

## Nabíječky

Nabíječky DE9116/DE9130 mohou nabíjet baterie DEWALT NiCd a NiMH s napájecím napětím od 7,2 do 18 V.

Nabíječka DE9135 může nabíjet baterie NiCd, NiMH a Li-Ion s napájecím napětím od 7,2 do 18 V.

Tyto nabíječky nemusí být žádným způsobem seřizovány a jsou zkonstruovány tak, aby byla zajištěna jejich co nejjednodušší obsluha.

## Postup nabíjení (obr. A)



**NEBEZPEČÍ:** Riziko smrtelného úrazu elektrickým proudem. Na nabíjecích svorkách nabíječky je napětí 230 V. Nepokoušejte se kontakty baterie propojovat vodivými předměty. Nebezpečí úrazu elektrickým proudem nebo smrtelného úrazu.

1. Před vložením baterie do nabíječky (14) zapojte napájecí kabel nabíječky do zásuvky elektrické sítě.
2. Vložte baterii do nabíječky. Červený indikátor (nabíjení) začne blikat, což bude indikovat zahájení procesu nabíjení.
3. Ukončení nabíjení bude indikováno nepřerušovaným svícením červené kontrolky. Baterie je zcela nabitá a může být okamžitě použita nebo může být ponechána v nabíječce.

**POZNÁMKA:** Z důvodu zajištění maximální výkonnosti a životnosti baterií NiCd, NiMH a Li-Ion nabíjejte tyto baterie před prvním použitím nejméně po dobu 10 hodin.

## Průběh nabíjení

Stav nabití baterie je podrobně popsán v níže uvedené tabulce.

| Stav nabití                        |               |
|------------------------------------|---------------|
| nabíjení                           | - - - - -     |
| zcela nabitó                       | _____         |
| prodleva zahřátá / studená baterie | ---- - ---- - |
| vyměňte baterii                    | *****         |
| závada                             | *** **        |

## Automatické obnovení nabití

Režim automatického obnovení nabití bude vyrovnávat nabití jednotlivých článků baterie na maximální kapacitu. Obnovení nabití baterie by mělo být prováděno jednou týdně nebo vždy, když baterie neumožňuje provedení stejného množství úkonů.

Chcete-li provést obnovení nabití baterie, vložte ji do nabíječky jako obvykle. Nechejte baterii v nabíječce minimálně 10 hodin.

## Prodleva zahřátá / studená baterie

Jakmile bude nabíječka detekovat příliš vysokou nebo příliš nízkou teplotu baterie, automaticky zahájí režim prodleva zahřátá / studená baterie a pozastaví nabíjení, dokud baterie nedosáhne odpovídající teploty. Potom nabíječka automaticky přejde do režimu nabíjení. Tato funkce maximálně prodlužuje provozní životnost baterie.

## POUZE PRO BATERIE LI-ION

Baterie Li-Ion jsou vybaveny systémem elektronické ochrany, která baterii chrání před přetížením, přehřátím a úplným vybitím.

Při aktivaci systému této elektronické ochrany se nářadí automaticky vypne. Pokud se tak stane, vložte baterii Li-Ion do nabíječky a nechejte ji zcela nabít.

## Důležité bezpečnostní pokyny pro všechny baterie

Objednávejte-li náhradní baterii, nezapomeňte do objednávky doplnit katalogové číslo a napájecí napětí baterie. Porovnejte informace uvedené v tabulce na konci tohoto návodu, abyste se ujistili o kompatibilitě nabíječek a baterií.

Po dodání není baterie zcela nabitá. Před použitím nabíječky a baterie si nejdříve přečtěte níže uvedené bezpečnostní pokyny. Při nabíjení potom postupujte podle uvedených pokynů.

### PŘEČTĚTE SI VŠECHNY POKYNY

- **Nenabíjejte a nepoužívejte baterie ve výbušném prostředí, jako jsou například prostory s výskytem hořlavých kapalin, plynů nebo prašných látek.** Vložení nebo vyjmutí baterie z nabíječky může způsobit jiskření a vznícení prachu nebo výparů.
- **Nabíjejte baterie pouze v nabíječkách DEWALT.**
- **NESTŘÍKEJTE** na baterie vodu a neponořujte baterie do vody nebo do jiných kapalin.
- **Neskladujte a nepoužívejte nářadí a baterie na místech, kde může teplota dosáhnout nebo přesáhnout 40 °C (jako jsou venkovní boudy nebo plechové stavby v letním období).**



**NEBEZPEČÍ:** Nikdy se nepokoušejte do baterie vniknout. Je-li obal baterie prasklý nebo poškozený, nevkládejte baterii do nabíječky. Zabraňte pádu, rozdrcení nebo poškození baterie. Nepoužívejte baterii nebo nabíječku, u kterých došlo k nárazu, pádu nebo jinému poškození (například propíchnutí hřebíkem, zásah kladivem, rozšlápnutí). Mohlo by dojít k úrazu elektrickým proudem. Poškozená baterie by měla být vrácena do autorizovaného servisu, kde bude zajištěna její recyklace.



**UPOZORNĚNÍ:** *Není-li nářadí používáno, při odkládání postavte nářadí na stabilní povrch tak, aby nemohlo dojít k jeho pádu. Některá nářadí s velkou baterií budou stát na baterii ve svislé poloze, ale může dojít k jejich snadnému převrtnutí.*

#### SPECIFICKÉ BEZPEČNOSTNÍ POKYNY PRO BATERIE TYPU NICD NEBO NIMH

- **Nespalujte baterie, i když jsou značně poškozeny nebo zcela opotřebenány.** Baterie může v ohni explodovat.
- **Při extrémním namáhání nebo při vysokých teplotách může docházet k malým únikům kapaliny z baterie.** To není známkou poruchy. Dojde-li ovšem k poškození vnějšího obalu baterie:
  - a. a kapalina z baterie se vám dostane na pokožku, oplachujte si zasažené místo několik minut mýdlem a vodou.
  - b. a kapalina z baterie se dostane do vašich očí, okamžitě je začněte vyplachovat čistou vodou po dobu minimálně 10 minut a ihned vyhledejte lékařskou pomoc. *(Poznámka pro lékaře: Kapalina je 25 - 35% roztok hydroxidu draselného.)*

#### SPECIFICKÉ BEZPEČNOSTNÍ POKYNY PRO BATERIE LI-ION

- **Nespalujte baterie, i když jsou značně poškozeny nebo zcela opotřebenány.** Baterie mohou v ohni explodovat. Při spalování baterií typu Li-Ion dochází k vytváření toxických výparů a materiálů.
- **Dostane-li se obsah baterie na pokožku, ihned zasažené místo omyjte mýdlem a vodou.** Dostane-li se vám kapalina z baterie do očí, vyplachujte otevřené oči vodou zhruba 15 minut nebo po dobu, dokud podráždění neustane. Je-li nutné lékařské

ošetření, elektrolytem baterie je směs tekutých organických uhlíčanů a solí lithia.

- **Obsah otevřených článků baterie může způsobit potíže s dýcháním.** Zajistěte přísun čerstvého vzduchu. Jestliže potíže stále přetrvávají, vyhledejte lékařské ošetření.



**VAROVÁNÍ:** Riziko popálení. Kapalina z baterie se může vznítit, dojde-li k jejímu kontaktu s plamenem nebo se zdrojem jiskření.

## Ochranná krytka baterie (obr. B)

S baterií je dodávána ochranná krytka, která umožňuje zakrytí kontaktů odpojené baterie. Není-li na baterii tato krytka, odložené kovové předměty mohou způsobit zkrat kontaktů baterie, což může vést k požáru a k poškození baterie.

1. Před vložením baterie do nabíječky nebo do nářadí sejměte z baterie ochrannou krytku.
2. Po vyjmutí baterie z nabíječky nebo z nářadí na baterii ihned nasadte ochrannou krytku.



**VAROVÁNÍ:** Před uložením nebo před přenášením nepoužívané baterie se ujistěte, zda je na kontaktech řádně nasazena ochranná krytka.

## Baterie (obr. A)

### TYP BATERIE

Model DC330 pracuje s baterií s napájecím napětím 18 V.

## Doporučení pro uložení baterií

1. Nejvhodnější místo pro skladování je v chladu a suchu, mimo dosah přímého slunečního záření a nadměrného tepla či chladu. Z důvodu zachování optimálního výkonu a provozní životnosti skladujte nepoužívané baterie při pokojové teplotě.

**POZNÁMKA:** Baterie Li-Ion by měly být před uložením zcela nabitý.
2. Dlouhodobé skladování baterií i nabíječku nepoškodí. Ve správných podmínkách mohou být tyto výrobky skladovány až 5 let.

## Nálepky na nabíječce a na baterii

Mimo piktogramů uvedených v tomto návodu jsou nálepky na nabíječce a baterii opatřeny následujícími piktogramy:





Před použitím si přečtěte návod k obsluze.



Nabíjení baterie



Nabitá baterie



Vadná baterie



Prodleva zahřátá / studená baterie



Nepokoušejte se kontakty baterie propojovat vodivými předměty.



Nenabíjejte poškozené baterie.



Používejte pouze baterie DEWALT. Jiné typy baterií mohou prasknout a způsobit zranění osob nebo poškození zařízení.



Zabraňte styku s vodou.



Poškozené kabely ihned vyměňte.



Nabíjejte pouze v rozmezí teplot od 4 °C do 40 °C.



Provádějte likvidaci baterie s ohledem na životní prostředí.



Baterie typu NiMH, NiCd a Li-Ion nikdy nespalujte.



Nabíjí baterie typu NiMH a NiCd.



Nabíjí baterie Li-Ion.



Doba nabíjení je uvedena v technických údajích.

- 1 nabíječka (DC330KA/DC330KB/DC330KL)
- 1 kufřík (DC330KA/DC330KB/DC330KL)
- 1 návod k obsluze
- 1 výkresová dokumentace

**POZNÁMKA:** U modelů N nejsou součástí dodávky baterie a nabíječky.

- Zkontrolujte, zda během přepravy nedošlo k poškození nářadí, jeho částí nebo příslušenství.
- Před zahájením pracovních operací věnujte dostatek času pečlivému pročení a pochopení tohoto návodu.

## Popis (obr. A)



**VAROVÁNÍ:** Neprovádějte žádné úpravy nářadí ani jeho součástí. Mohlo by dojít k poškození zařízení nebo zranění osob.

- 1 Spínač s plynulou regulací otáček
- 2 Bezpečnostní pojistka
- 3 Ovládání odfuku pilin
- 4 Západka pilového listu
- 5 Chráníč prstů
- 6 Držák pilového listu
- 7 Vodicí kladka pilového listu
- 8 Patka pily
- 9 Volič předkmitu
- 10 Páčka patky pily
- 11 Hlavní rukojeť
- 12 Baterie
- 13 Uvolňovací tlačítka
- 14 Nabíječka
- 15 Indikátor nabíjení (červený)

## POUŽITÍ VÝROBKU

Vaše přímočará pila DC330 je určena pro profesionální řezání dřeva, oceli, hliníku, plastů a keramických materiálů na různých pracovištích (například na staveništích).

**NEPOUŽÍVEJTE** toto nářadí ve vlhkém prostředí nebo v přítomnosti hořlavých kapalin nebo plynů.

Tyto výkonné přímočaré pily jsou nářadí pro profesionální použití.

**ZABRAŇTE** dětem, aby se dostaly do kontaktu s tímto nářadím. Používají-li toto nářadí nezkušené osoby, musí být zajištěn odborný dozor.

## Obsah balení

- 1 akumulátorová přímočará pila
- 1 pilový list
- 2 baterie, NiCd (DC330KA)
- 2 baterie, NiMH (DC330KB)
- 2 baterie, Li-Ion (DC330KL)

## Elektrická bezpečnost

Elektromotor je určen pouze pro jedno napájecí napětí. Vždy zkontrolujte, zda napájecí napětí baterie odpovídá napětí na výkonovém štítku. Také se ujistěte, zda napájecí napětí vaší nabíječky odpovídá napětí v síti.



Vaše nabíječka DEWALT je chráněna dvojitou izolací v souladu s normou EN 60335. Proto není nutné použití uzemňovacího vodiče.

Dojde-li k poškození napájecího kabelu, musí být nahrazen speciálně upraveným kabelem, který je dodáván autorizovaným servisem DEWALT.

## Použití prodlužovacího kabelu

Pokud to není nezbytně nutné, prodlužovací kabel nepoužívejte. Používejte schválený prodlužovací kabel vhodný pro vaši nabíječku (viz technické údaje). Minimální průřez vodiče je 1 mm<sup>2</sup>. Maximální délka je 30 m.

V případě použití navinovacího kabelu vždy odvíjte celou délku kabelu.

## MONTÁŽ A SEŘÍZENÍ



**VAROVÁNÍ:** Před montáží a seřizením vždy vyjměte baterii. Dříve, než baterii vložíte nebo vyjměte, nářadí vždy vypněte.



**VAROVÁNÍ:** Používejte pouze baterie a nabíječky DEWALT.

## Vložení a vyjmutí baterie z nářadí (obr. A)

1. Vložte baterii (12) do rukojeti tak, aby došlo k jejímu řádnému usazení.
2. Chcete-li baterii vyjmout, stiskněte současně obě uvolňovací tlačítka (13) a vysuňte ji z rukojeti.

## Nasazení a sejmutí pilového listu (obr. C)

Systém výměny bez použití jiného nářadí zajišťuje rychlou a jednoduchou výměnu pilového listu.

- Uvolněte držák pilového listu (6) úplným vysunutím západky pilového listu (4).
- Vložte do držáku (6) pilový list tak, aby zadní hrana pilového listu zapadla do drážky vodící kladky (7).
- Nastavte západku pilového listu (4) zpět do původní polohy.

- Chcete-li pilový list vyjmout, vysuňte zcela západku pilového listu a vyjměte pilový list z držáku.

## PILOVÉ LISTY

| Typ pilového listu                    | Použití  |
|---------------------------------------|--|
| Pilový list s jemným ozubením         | pro hladké přímé řezy  |
| Pilový list s hrubým ozubením         | pro rychlé přímé řezy  |
| Pilový list pro řezání kovu           | pro železné a neželezné kovy                                       |
| Zarovnávací pilový list <sup>1)</sup> | pro dokončovací řezání prováděné až ke stěně nebo k hraně obrobku. |

<sup>1)</sup> Není k dispozici ve všech zemích.

K dispozici je celá řada speciálních pilových listů, které jsou dodávány jako příslušenství na přání.



**VAROVÁNÍ:** Pilový list volte vždy velmi pečlivě.

## Nastavení úhlu šikmého řezu (obr. D)

Nastavitelná patka pily (8) umožňuje provádění pravostranných i levostranných šikmých řezů až do úhlu 45°. Měřítka šikmých řezů má předvolené polohy pro 0°, 15°, 30° a 45°.

- Povolte páčku patky pily (10).
- Přesuňte patku pily (8) směrem k pilovému listu.
- Naklopte patku pily a pomocí měřítka nastavte požadovaný úhel šikmého řezu.
- Přitáhněte páčku patky pily.

## Nastavení předkmitu (obr. A)

Nastavitelný předkmit zaručuje perfektní provedení řezu v různých materiálech.

- Přesuňte volič předkmitu (9) podle níže uvedené tabulky do požadované polohy. Během práce může být volič nastavován.

| Poloha | Dřevo                       | Kov                      | Plasty               |
|--------|-----------------------------|--------------------------|----------------------|
| 3      | Rychlé řezání               | –                        | Plasty               |
| 2      | Silné obrobky               | –                        | Laminát<br>Plexisklo |
| 1      | Překližka<br>Dřevotřískka   | Hliník<br>Neželezné kovy | –                    |
| 0      | Tenké obrobky<br>Jemné řezy | Plech                    | –                    |

## Nastavení odfuku pilin (obr. A)

Odfuk pilin je prováděn nastavitelným proudem vzduchu na pilový list, což během chodu nářadí udržuje povrch obrobku bez pilin.

- Odfuk pilin je nastavován pomocí páčky (3).
  - Slabý proud vzduchu Při práci s kovy, při použití chladících a mazacích prostředků a při použití odsávání.
  - Středně silný proud vzduchu Při práci se dřevem a podobnými materiály při nízkých otáčkách.
  - Silný proud vzduchu Při práci se dřevem a podobnými materiály při vysokých otáčkách.

## Montáž plastového ochranného krytu patky (obr. E)

Ochranný kryt patky (17) zmenšuje poškození povrchu (citlivých) obrobků.

- Nacvakněte kryt na patku pily jako na uvedeném obrázku.

## Nasazení a sejmutí vložky patky pily zabraňující štípání (obr. F1, F2)

Vložka (18) těsně přiléhá k pilovému listu, čímž zabraňuje štípání obrobku. Vložka může být nasazena na patku pily i na kryt patky pily.

- Uchopte vložku (18) ve směru znázorněném na obrázku.
- Montáž vložky na patku pily (8):
  - Zasuňte okraje (19) do drážek (20).
  - Zasuňte zadní část vložky tak, aby směřovala proti patce.
- Montáž vložky na kryt patky (17):
  - Zasuňte okraje (19) za výstupky (21).
  - Zasuňte přední část vložky směrem ke krytu. Vložka zapadne na své místo.
- Chcete-li vložku sejmut, provádějte výše uvedené kroky v obráceném pořadí.

## Odsávání prachu (obr. G)

Adaptér pro odsávání prachu (22) ve spojení s ochranným krytem odsávání prachu (23) pomáhá při připojení vhodného odsávacího

systému v odstraňování prachu z povrchu obrobku.

- Ochranný kryt (23) řádně upevněte na chránič prstů (5).
- Připevněte adaptér pro odsávání prachu (22) k nářadí jako na uvedeném obrázku.
- Připojte k adaptéru hadici vhodného odsávacího systému.



**VAROVÁNÍ:** Vdechování prachu vznikajícího během řezání dřeva znamená vážné ohrožení zdraví. Vždy připojte systém odsávání prachu vyrobený v souladu s platnými nařízeními, které se týkají prachových emisí. Doporučujeme používat respirátor.



**VAROVÁNÍ:** Při řezání kovu nepoužívejte systém pro odsávání prachu bez vhodné ochrany před odletujícími jiskrami.

## Před zahájením provozu

- Ujistěte se, zda je baterie zcela nabitá.

## PROVOZ



**VAROVÁNÍ:** Před seřizením, před prováděním oprav nebo před montáží a demontáží příslušenství vždy vypněte nářadí a vyjměte z něj baterii. Pokud nářadí nepoužíváte nebo při jeho uskladnění zajistěte spouštěcí spínač.



**VAROVÁNÍ:** Vždy používejte vhodné prostředky pro ochranu sluchu. V určitých podmínkách a při dlouhodobém použití může hluk tohoto nářadí způsobit ztrátu sluchu.

## Pokyny pro použití



**VAROVÁNÍ:**

- Vždy dodržujte bezpečnostní předpisy a platná nařízení.
- Zajistěte, aby byl obrobek řádně zajištěn. Odstraňte hřebíky, šrouby a jiné spojovací prvky, které by mohly poškodit ostří pilového listu.
- Zkontrolujte, zda je pod obrobkem dostatečný prostor pro pronikající pilový list. Neprovádějte řezání materiálů, jejichž tloušťka přesahuje maximální hloubku řezu.
- Používejte pouze ostré pilové listy. Poškozené nebo ohnuté pilové listy musí být okamžitě vyměněny.



- *Nepoužívejte toto nářadí k řezání potrubí nebo trubek.*
- *Nářadí nikdy nespouštějte bez pilového listu.*
- *Optimálních výsledků dosáhnete, pokud řez provedete plynule konstantní rychlostí. Nevytvíjejte na pilový list boční tlak. Udržujte patku pily na povrchu obrobku. Při řezání oblouků, kruhů nebo jiných zaoblených tvarů, tlačte pilu lehce dopředu.*
- *Před vyjmutím pilového listu z obrobku počkejte, dokud se pilový list zcela nezastaví. Po ukončení práce může být pilový list velmi horký. Nedotýkejte se jej.*

podél hrany obrobku, jako na uvedeném obrázku J.

## Řezání do dřeva při použití vodícího otvoru

- Pokud je nutné, vyznačte si čáru řezu.
- Vyvrtejte otvor (ø min. 12 mm) a zasuňte do něj pilový list.
- Zapněte nářadí.
- Sledujte vyznačenou čáru řezu.
- Pokud chcete řezat přesné kruhové tvary, namontujte na pilu tyčové kružidlo a nastavte požadovaný poloměr (obr. K).

## Správná poloha rukou (obr. A, H)



**VAROVÁNÍ:** Z důvodu snížení rizika vážného zranění **VŽDY** používejte správný úchop nářadí, jako na uvedeném obrázku.



**VAROVÁNÍ:** Z důvodu snížení rizika vážného zranění držte nářadí **VŽDY** bezpečně a očekávejte nenadálé reakce.

Správná poloha rukou vyžaduje, abyste měli jednu ruku na horní rukojeti (24) a druhou ruku na hlavní rukojeti (11).

## Zapnutí a vypnutí (obr. I)

Z bezpečnostních důvodů je vaše pila vybavena bezpečnostní pojistkou.

- Chcete-li nářadí odblokovat, uvolněte bezpečnostní pojistku (2).
- Chcete-li nářadí zapnout, stiskněte spínač s plynulou regulací otáček (1). Tlak vyvíjený na tento spínač určuje otáčky nářadí.
- Chcete-li nářadí vypnout, uvolněte spínač.
- Chcete-li nářadí zajistit ve vypnuté poloze, aktivujte bezpečnostní pojistku.



**VAROVÁNÍ:** Po dlouhodobém chodu nářadí v nízkých otáčkách nechejte nářadí zhruba 3 minuty v chodu v maximálních otáčkách naprázdno.

## Řezání dřeva

- Pokud je nutné, vyznačte si čáru řezu.
- Zapněte nářadí.
- Přitlačte pilu na obrobek a sledujte čáru řezu.
- Při provádění řezu rovnoběžného s hranou obrobku namontujte vodičko a vedte pilu

## Řezání po hranu (obr. L)

- Pomocí běžného pilového listu proveďte řez až k plánované hraně.
- Řez zakončete zarovnávacím pilovým listem.



## Odsávání prachu (obr. G)

- Je-li nářadí dlouhodobě používáno ve vnitřních prostorách, použijte vhodný systém odsávání prachu, který je zkonstruován v souladu s platnými nařízeními, které se týkají prachových emisí.

## Řezání kovu

- Nasaďte příslušný pilový list.
- Postupujte podle výše uvedeného postupu.



**UPOZORNĚNÍ:** Používejte chladicí mazivo (olej pro řezání), aby bylo zabráněno přehřátí pilového listu nebo obrobku.

## ÚDRŽBA

Vaše elektrické nářadí DEWALT bylo zkonstruováno tak, aby pracovalo co nejdéle s minimálními nároky na údržbu. Dlouhodobá bezproblémová funkce nářadí závisí na jeho řádné údržbě a pravidelném čištění.



**VAROVÁNÍ:** Z důvodu snížení rizika způsobení vážného zranění před prováděním jakéhokoli seřízení nebo před montáží a demontáží příslušenství nebo přídavných zařízení nářadí vždy vypněte a vyjměte z něj baterii. Náhodné spuštění by mohlo způsobit úraz.

Nabíječka není určena k servisu. Uvnitř nabíječky nejsou žádné opravitelné díly.



## Mazání

### MAZÁNÍ VODICÍ KLADKY (OBR. C)

- Aby bylo zabráněno zadření kladky, kápněte v pravidelných intervalech na vodící kladku (7) kapku oleje.



## Čištění



**VAROVÁNÍ:** *Jakmile ve větracích otvorech na krytu náradí a v jejich blízkosti uvidíte nahromaděné nečistoty a prach, vyfoukejte je proudem suchého stlačeného vzduchu. Při provádění tohoto úkonu údržby používejte schválenou ochranu zraku a masku proti prachu.*



**VAROVÁNÍ:** *K čištění nekovových součástí náradí nikdy nepoužívejte rozpouštědla nebo jiné agresivní látky. Tyto chemikálie mohou plastové části náradí poškodit. Používejte pouze hadřík zvlhčený jemným mýdlovým roztokem. Zabraňte proniknutí jakékoli kapaliny do vnitřních částí náradí. Nikdy neponořujte žádné části náradí do kapaliny.*

### POKYNY PRO ČIŠTĚNÍ NABÍJEČKY



**VAROVÁNÍ:** *Nebezpečí úrazu elektrickým proudem. Před čištěním nabíječku vždy odpojte od elektrické sítě. Nečistoty a maziva mohou být z povrchu nabíječky odstraněny pomocí hadříku nebo měkkého kartáče bez kovových štětín. Nepoužívejte vodu ani žádné čisticí prostředky.*

## Doplňkové příslušenství



**VAROVÁNÍ:** *Jiné příslušenství, než je příslušenství nabízené společností DEWALT, nebylo s tímto výrobkem testováno. Proto by mohlo být použití takového příslušenství s tímto náradím velmi nebezpečné. Chcete-li snížit riziko zranění, používejte*

*s tímto náradím pouze příslušenství doporučené společností DEWALT.*

Další informace o vhodném příslušenství získáte u autorizovaného prodejce.

K dispozici je následující příslušenství:

- DE3241 Paralelní vodítko
- DE3242 Tyčové kružidlo
- 581281-00 Adaptér pro připojení odsávání
- 581239-01 Kryt odsávání prachu
- 402140-00 Vložka patky zabraňující štípání obrobku
- 581268-00 Kryt patky zabraňující poškrábání

K dispozici jsou následující výměnné pilové listy:

- DT2209 Pilový list pro čisté řezy dřeva
- DT2213 Pilový list pro rychlé řezy dřeva
- DT2160 Pilový list pro řezání kovu
- DT2074 Zarovňovací pilový list\*

\* Není k dispozici ve všech zemích.

## Ochrana životního prostředí



Tříděný odpad. Tento výrobek nesmí být vyhozen do běžného domácího odpadu.

Pokud nebudete výrobek DEWALT dále používat nebo přejete-li si jej nahradit novým, nelikvidujte jej spolu s běžným komunálním odpadem. Zlikvidujte tento výrobek v tříděném odpadu.



Tříděný odpad umožňuje recyklaci a opětovné využití použitých výrobků a obalových materiálů. Opětovné použití recyklovaných materiálů pomáhá chránit životní prostředí před znečištěním a snižuje spotřebu surovin.

Místní sběry odpadů, recyklační stanice nebo prodejny vám poskytnou informace o správné likvidaci elektro odpadů z domácnosti.

Společnost DEWALT poskytuje službu sběru a recyklace výrobků DEWALT po skončení jejich provozní životnosti. Chcete-li získat výhody této služby, odevzdejte prosím váš výrobek kterémukoli autorizovanému zástupci servisu, který náradí odebere a zajistí jeho recyklaci.

Místo nejbližšího autorizovaného servisu DEWALT naleznete na příslušné adrese uvedené na zadní straně tohoto návodu. Seznam autorizovaných servisů DEWALT a podrobnosti o poprodejním

---

servisu naleznete také na internetové adrese:

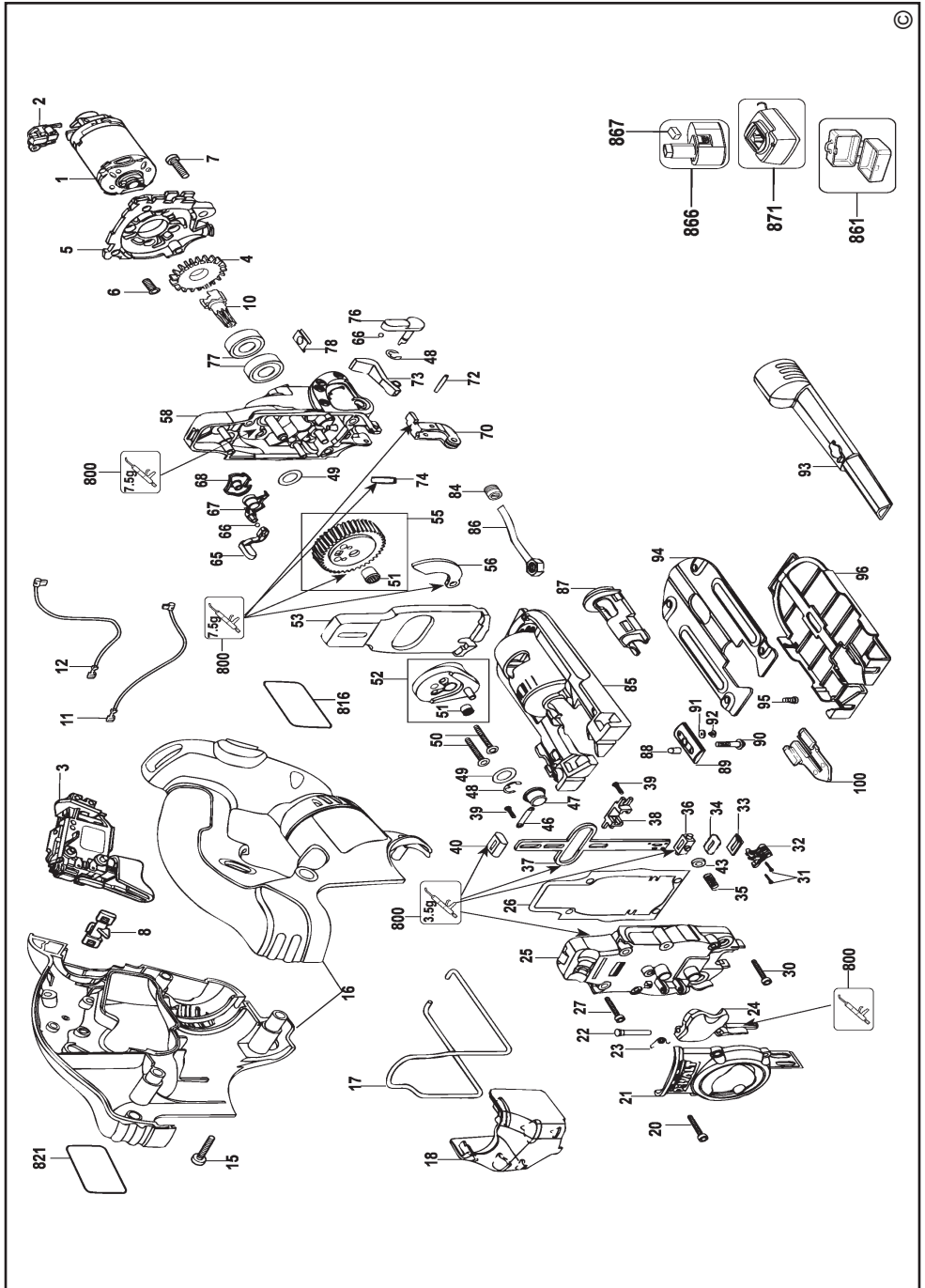
**[www.2helpU.com](http://www.2helpU.com)**.



## Nabíjecí baterie

Baterie s dlouhou životností musí být nabíjeny v případě, kdy již neposkytují dostatečný výkon pro dříve snadno prováděné pracovní operace. Po ukončení provozní životnosti baterie proveďte její likvidaci tak, aby nedošlo k ohrožení životního prostředí:

- Nechejte nářadí v chodu, dokud nedojde k úplnému vybití baterie a potom ji z nářadí vyjměte.
- Baterie Li-Ion, NiCd a NiMH lze recyklovat. Odevzdejte je prosím prodejci nebo do místní sběrný. Shromážděné baterie budou recyklovány nebo zlikvidovány tak, aby nedošlo k ohrožení životního prostředí.







# ZÁRUKA

Společnost DEWALT je přesvědčena o kvalitě svých výrobků a nabízí mimořádnou záruku pro profesionální uživatele tohoto nářadí. Tato záruka je nabízena ve prospěch zákazníka a nijak neovlivní jeho zákonná záruční práva. Tato záruka platí ve všech členských státech EU a evropské zóny volného obchodu EFTA.

## • 30 DNŮ ZÁRUKA VÝMĚNY •

Nejste-li s výkonem vašeho nářadí DEWALT zcela spokojeni, můžete jej do 30 dnů po zakoupení vrátit. Nářadí musí být v kompletním stavu jako při zakoupení a musí být dodáno na místo, kde bylo zakoupeno, kde bude provedena výměna nebo navrácení peněz. Nářadí musí být v uspokojivém stavu a musí být předložen doklad o jeho zakoupení.

## • JEDNOROČNÍ SMLOUVA NA BEZPLATNÝ SERVIS •

Musí-li být během 12 měsíců po zakoupení provedena údržba nebo servis vašeho nářadí DEWALT, máte nárok na jedno bezplatné provedení tohoto úkonu. Tento úkon bude bezplatně proveden v autorizovaném servisu DEWALT. K nářadí musí být předložen doklad o jeho zakoupení. Tato oprava zahrnuje i práci. Tento bezplatný servis se nevztahuje na příslušenství a náhradní díly, pokud nejsou také kryty zárukou.

## • JEDNOROČNÍ PLNÁ ZÁRUKA •

Dojde-li během 12 měsíců od zakoupení výrobku DEWALT k poškození tohoto výrobku z důvodu závady materiálu nebo špatného dílenského zpracování, společnost DEWALT zaručuje bezplatnou výměnu všech poškozených částí - nebo dle našeho uvážení - bezplatnou výměnu celého nářadí, za předpokladu, že:

- Závada nevznikla v důsledku neodborného zacházení.
- Výrobek byl vystaven běžnému použití a opotřebování.
- Výrobek nebyl opravován neoprávněnými osobami.
- Byl předložen doklad o zakoupení;
- Byl výrobek vrácen kompletní s původními komponenty.

Požadujete-li reklamaci, kontaktujte prodejce u kterého jste výrobek zakoupili nebo vyhledejte autorizovanou servisní organizaci. Seznam autorizovaných servisů DEWALT a podrobnosti o poprodejním servisu naleznete také na internetové adrese: [www.2helpU.com](http://www.2helpU.com).

## STANLEY BLACK & DECKER CZECH REPUBLIC S.R.O.

Türkova 5b  
149 00 Praha 4  
Česká Republika  
Tel.: 00420 261 009 772  
Fax: 00420 261 009 784  
Servis: 00420 244 403 247  
[www.dewalt.cz](http://www.dewalt.cz)  
[obchod@sbdinc.com](mailto:obchod@sbdinc.com)

## STANLEY BLACK & DECKER SLOVAKIA S.R.O.

Vysoká 2/b  
811 06 Bratislava  
Tel.: 00420 261 009 772  
Fax: 00420 261 009 784  
[www.dewalt.sk](http://www.dewalt.sk)  
[obchod@sbdinc.com](mailto:obchod@sbdinc.com)

## BAND SERVIS

K Pasekám 4440  
760 01 Zlín  
Tel.: 00420 577 008 550,1  
Fax: 00420 577 008 559  
[www.bandservis.cz](http://www.bandservis.cz)  
[bandservis@bandservis.cz](mailto:bandservis@bandservis.cz)

## BAND SERVIS

Paulínska 22  
917 01 Trnava  
Tel.: 00421 335 511 063  
Fax: 00421 335 512 624  
[www.bandservis.sk](http://www.bandservis.sk)  
[p.talajka@bandservis.sk](mailto:p.talajka@bandservis.sk)

Právo na případné změny vyhrazeno.

**06/2014**



**TYP VÝROBKU:**

|           |             |               |                             |
|-----------|-------------|---------------|-----------------------------|
| <b>CZ</b> | Výrobní kód | Datum prodeje | Razítko prodejny<br>Podpis  |
| <b>SK</b> | Výrobný kód | Dátum predaja | Pečiatka predajne<br>Podpis |
|           |             |               |                             |

|                                      |                  |              |  |                     |         |                    |
|--------------------------------------|------------------|--------------|--|---------------------|---------|--------------------|
| <b>CZ</b> Dokumentace záruční opravy |                  |              | <b>SK</b> Dokumentácia záručnej opravy |                     |         |                    |
| CZ                                   | Číslo            | Datum příjmu | Datum zakázky                          | Číslo zakázky       | Závada  | Razítko<br>Podpis  |
| SK                                   | Číslo<br>dodávky | Dátum príjmu | Dátum opravy                           | Číslo<br>objednávky | Porucha | Pečiatka<br>Podpis |
|                                      |                  |              |  |                     |         |                    |
|                                      |                  |              |  |                     |         |                    |
|                                      |                  |              |  |                     |         |                    |
|                                      |                  |              |  |                     |         |                    |

**CZ**  
Adresy servisu  
Band servis  
Klásterského 2  
CZ-140 00 Praha 4  
Tel.: 00420 244 403 247  
Fax: 00420 241 770 167

**CZ**  
Band servis  
K Pasekám 4440  
CZ-760 01 Zlín  
Tel.: 00420 577 008 550,1  
Fax: 00420 577 008 559  
<http://www.bandservis.cz>

**SK**  
Adresa servisu  
Band servis  
Paulínska ul. 22  
SK-917 01 Trnava  
Tel.: 00421 335 511 063  
Fax: 00421 335 512 624