

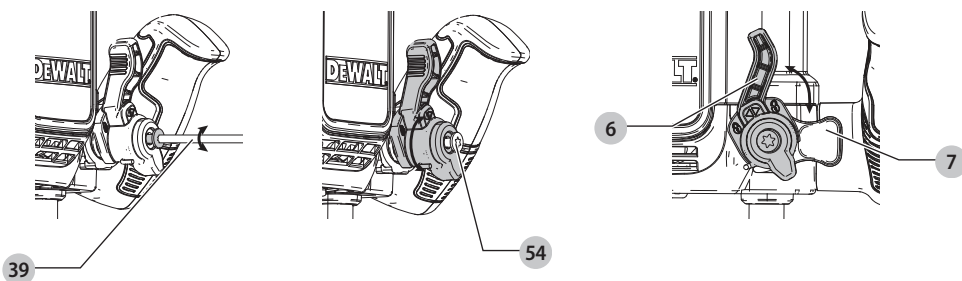
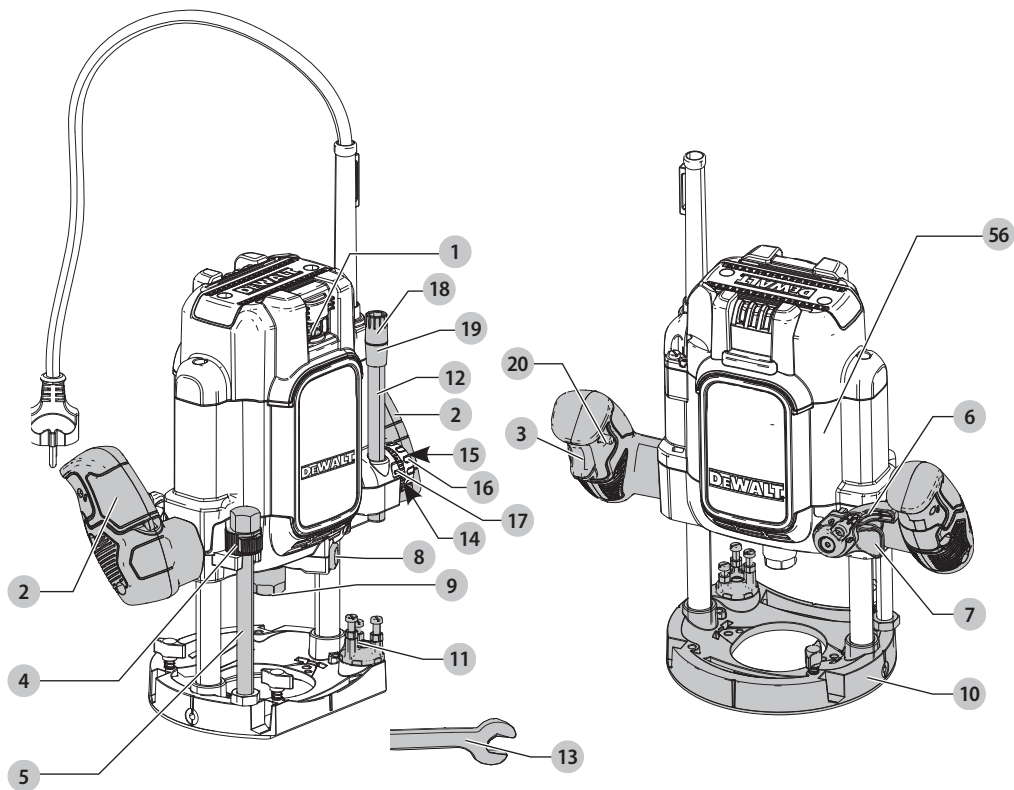
DEWALT®

382020 - 13 BAL

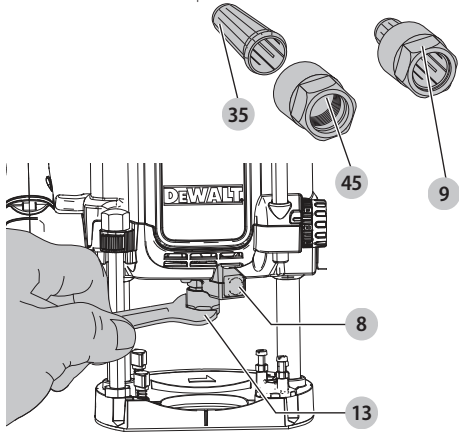
DWE625

DWE627

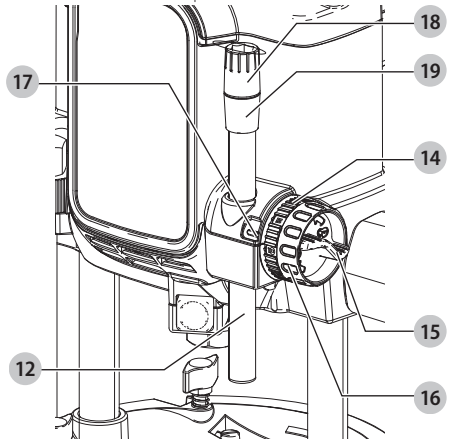
Slovenščina (Prevod originalnih navodil)	7
Hrvatski (Prijevod izvornih uputa)	18
Srpski (Prevod originalnog uputstva)	31
Македонски (Превод на оригиналните упатства)	42



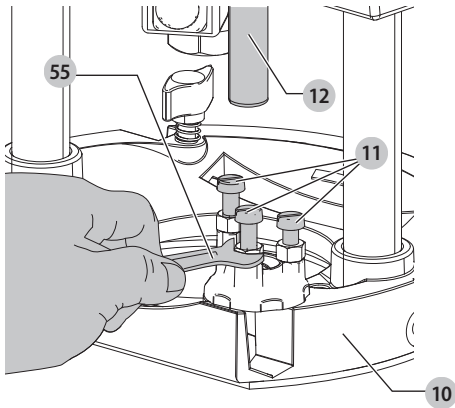
Slika / Slika / Slika / Скица C



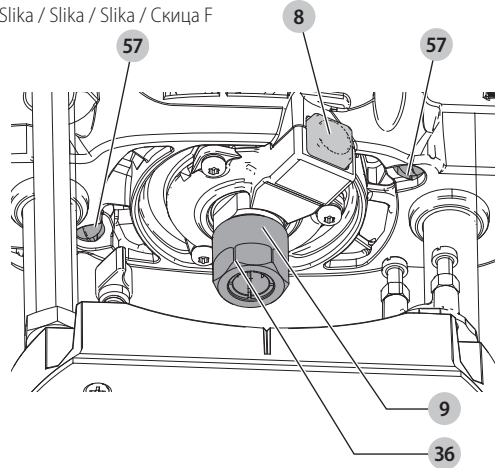
Slika / Slika / Slika / Скица D



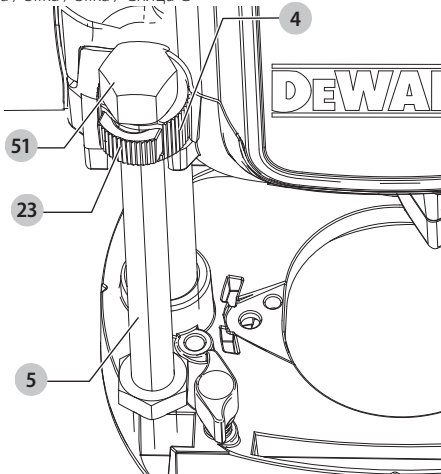
Slika / Slika / Slika / Скица E



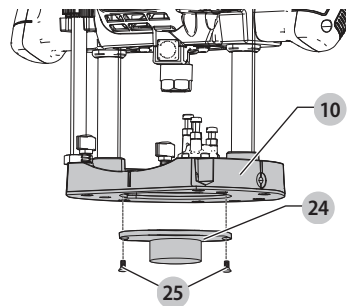
Slika / Slika / Slika / Скица F



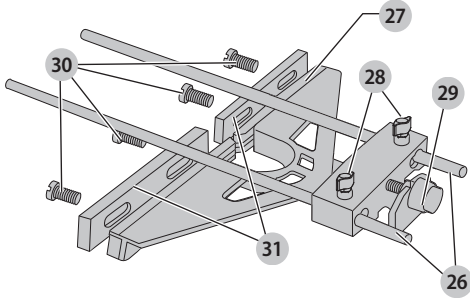
Slika / Slika / Slika / Скица G



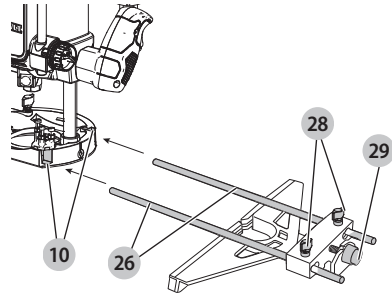
Slika / Slika / Slika / Скица H



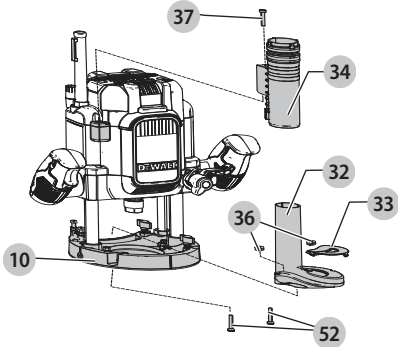
Slika / Slika / Slika / Скица I



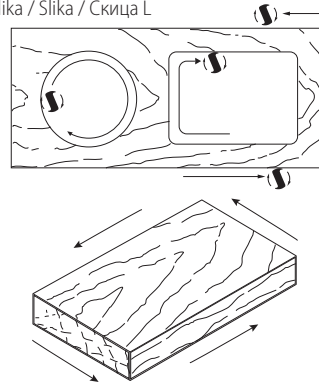
Slika / Slika / Slika / Скица J



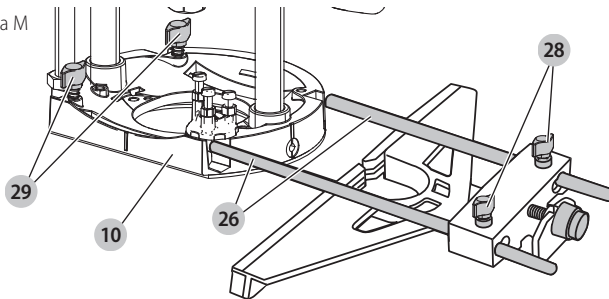
Slika / Slika / Slika / Скица K



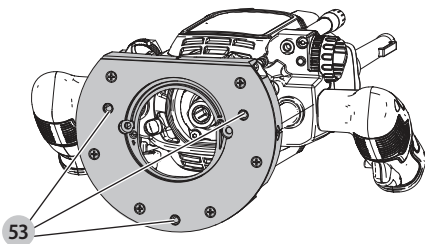
Slika / Slika / Slika / Скица L



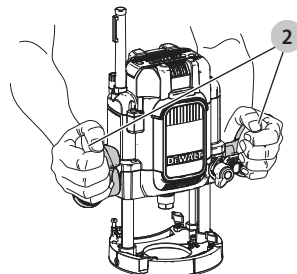
Slika / Slika / Slika / Скица M



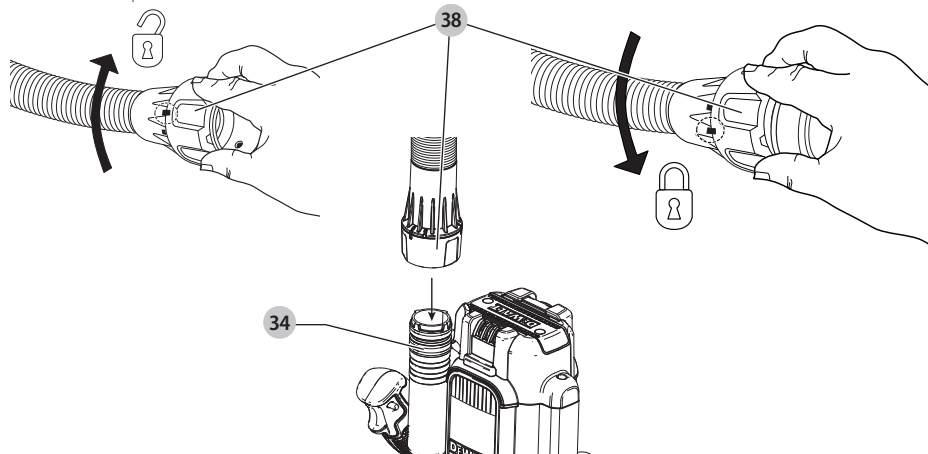
Slika / Slika / Slika / Скица N



Slika / Slika / Slika / Скица O

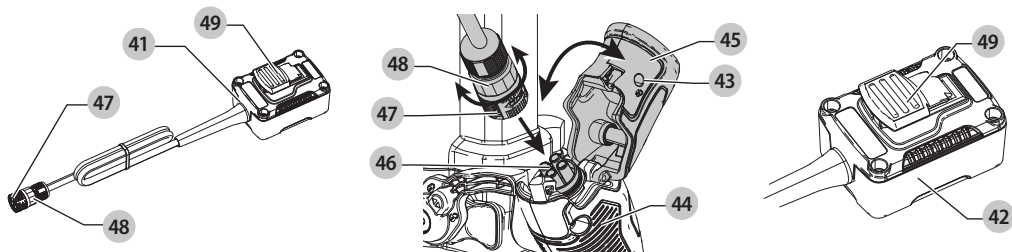


Slika / Slika / Slika / Скица P

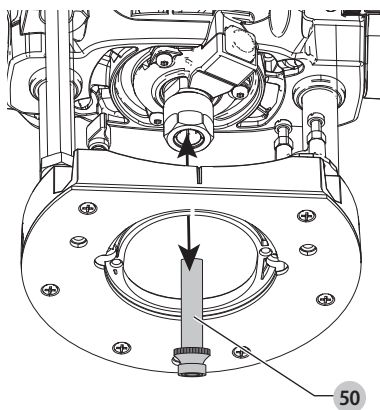


Slika / Slika / Slika / Скица Q

(DWE627)



Slika / Slika / Slika / Скица R



POTOPNI REZKALNIK DWE625, DWE627

Čestitamo!

Izbrali ste orodje DEWALT. Na osnovi večletnih izkušenj, inovacij in temeljitega razvoja izdelkov je DEWALT eden najbolj zanesljivih partnerjev profesionalnim uporabnikom električnih orodij.

Tehnični podatki

		DWE625	DWE625	DWE627
Napetost	V _{ac}	115	230	230
Tip		1	1	1
Vhodna moč	W	2100	2300	2300
Hitrost v prostem teku	min ⁻¹	9000 - 22000	9000 - 22000	9000 - 22000
Nosilec rezkarja	mm	2 steber	2 steber	2 steber
Hod nosilca rezkalnika	mm	80	80	80
Maks. premer rezanja	mm	50	50	50
Velikost vpenjalnega obroča za Evropo	mm	12	12	12
Velikost vpenjalnega obroča za ZK in RI	palci	1/2	1/2	1/2
Teža	kg	6,1	6,1	6,2

Vrednosti emisij hrupa in/ali tresljajev (vektorska vsota treh smeri) v skladu z EN62841-2-17:

L _{PA} (raven emisije zvočnega tlaka)	dB(A)	94,2	95,1	95,1
L _{WA} (raven zvočne moči)	dB(A)	105,2	106,1	106,1
K (negotovost dane zvočne ravni)	dB(A)	2,5	2,5	2,5
Vrednost emisij tresljajev a _{h, hv} =	m/s ²	4,1	3,1	3,1
Negotovost K =	m/s ²	0,31	0,31	0,31

Raven emisije tresljajev in hrupa v teh tehničnih podatkih je bila izmerjena v skladu s standardiziranim preizkusom, določenim v standardu EN62841 in se lahko uporablja za medsebojno primerjavo orodij. Uporabiti jo je mogoče za predhodno oceno izpostavljenosti.



OPOZORILO: Navedeni ravni tresljajev in/ali hrupa predstavljata ravni pri glavnih načinih uporabe orodja. Toda če orodje uporabljate za druge vrste dela, z različnim priborom ali če ga slabo vzdržujete, so lahko emisije tresljajev in/ali hrupa drugačne. To lahko znatno poveča raven izpostavljenosti v celotnem delovnem obdobju. Ocena ravni izpostavljenosti tresljajem in/ali hrupu mora upoštevati tudi čas, ko je orodje izključeno oz. ko deluje, vendar dejansko ne opravlja dela. To lahko znatno zmanjša raven izpostavljenosti v celotnem delovnem obdobju. Seznanite se z varnostnimi ukrepi in sprejmite še dodatne, da bi zaščitili delavca pred učinki tresljajev in/ali hrupa, kot so: vzdrževanje orodja in opreme (pomembno za tresljaje), vzdrževanje toplote rok, organizacija delovnih postopkov.

Izjava EU o skladnosti

Direktiva o strojih



DWE625, DWE627

Potopni rezkalnik

DEWALT izjavlja, da so izdelki, opisani pod **Tehničnimi podatki** v skladu z:

2006/42/EC, EN62841-1:2015 + AC:2015; EN62841-2-17:2017.

Ti izdelki so v skladu tudi z direktivo 2014/30/EU in 2011/65/EU.

Za več informacij se obrnite na podjetje DEWALT na naslovih v nadaljevanju ali poiščite kontaktne podatke na zadnji strani navodil.

Podpisani je odgovoren za sestavo tehnične datoteke in daje to izjavo v imenu podjetja DEWALT.

Markus Rempel
podpredsednik inženiringa, PTE-Europe
DEWALT, Richard-Klinger-Straße 11,
65510, Idstein, Nemčija
8. 9. 2021

IZJAVA O SKLADNOSTI ZAKONODAJA O DOBAVI STROJEV (VARNOST), 2008



POTOPNI REZKALNIK DWE625, DWE627

DeWALT izjavlja, da so izdelki, opisani pod "tehničnimi podatki" v skladu s:

predpisi Dobava strojev (Varnost), 2008; S.I. 2008/1597 (v najnovejši različici), EN62841-1:2015 + AC:2015; EN62841-2-17:2017.

Ti izdelki so skladni z naslednjimi predpisi ZK

Predpisi o elektromagnetni združljivosti, 2016, S.I.2016/1091 (v najnovejši različici).

Predpis o omejitve uporabe določenih nevarnih snovi v električni in elektronski opremi 2012, S.I. 2012/3032 (v najnovejši).

Za več informacije kontaktirajte s podjetjem DeWALT na naslovih v nadaljevanju ali poiščite kontaktne podatke na zadnji strani navodil.

Podpisani je odgovoren za sestavo tehnične datoteke in daje to izjavo v imenu podjetja DeWALT.

Karl Evans
Podpredsednik Professional Power Tools EANZ GTS
DeWALT UK, 270 Bath Road, Slough
Berkshire, SL1 4DX
Anglija
8. 9. 2021



OPOZORILO: Za zmanjšanje nevarnosti poškodb preberite navodila za uporabo.

Definicije: Napotki za varno uporabo orodja

Spodnje definicije opisujejo stopnjo resnosti vsakega opozorilnega znaka. Preberite navodila in bodite pozorni na te simbole.



NEVARNOST: Pomeni neposredno nevarno situacijo, ki bo povzročila smrt ali hudo poškodbo, če je ne preprečite.



OPOZORILO: Označuje posredno nevarno situacijo, ki lahko povzroči smrt ali hude telesne poškodbe, če je ne preprečite.



POZOR: Pomeni potencialno nevarno situacijo, ki bi lahko povzročila manjšo ali srednje hudo telesno poškodbo, če je ne preprečite.

OPOMBA: Označuje prakso, ki ni povezana s telesno poškodbo, ampak bi lahko povzročila poškodbo lastnine, če je ne preprečite.



Pomeni nevarnost električnega šoka.



Pomeni nevarnost požara.

SPLOŠNI NAPOTKI ZA VARNO UPORABO ELEKTRIČNEGA ORODJA



OPOZORILO: Preberite vsa varnostna opozorila, navodila, slikovne prikaze in specifikacije, priložene električnemu orodju. Če spodnjih navodil ne upoštevate, lahko to vodi do električnega šoka, požara in/ali hudih telesnih poškodb.

SHRANITE VSA OPOZORIILA IN NAVODILA ZA UPORABO V PRIHODNJE

Pojem "električno orodje" v opozorilih se nanaša na vaše električno orodje (s kablom) ali akumulatorsko orodje (brez kabla).

1) Varnost na delovnem območju

- Delovni prostor mora biti vedno čist in dobro osvetljen.** V natrpanih ali temnih prostorih so neizogibne nevarnosti.
- Električnih orodij ne uporabljajte v eksplozivnih okoljih, na primer na krajih z vnetljivimi tekočinami, plini ali prahom.** Električno orodje ustvarja iskre, ki lahko povzročijo vžig prahu ali hlapov.
- Poskrbite, da bodo med obratovanjem električnega orodja otroci in prisotni zadosti oddaljeni.** Če vas zmotijo, lahko izgubite nadzor nad orodjem.

2) Električna varnost

- Vtiči električnih orodij morajo ustrezati vtičnicam. Nikoli na noben način ne predelujte vtiča. Uporaba adapterskih vtičev v kombinaciji z zaščitenim (ozemljenim) električnim orodjem ni dovoljena.** Nespremenjeni vtiči in ujemajoče se vtičnice zmanjšujejo tveganje električnega šoka.
- Izogibajte se telesnemu stiku z ozemljenimi površinami, kot so vodovodna napeljava, radiatorji, štedilniki in hladilniki.** Če je vaše telo ozemljeno, je nevarnost električnega šoka večja.
- Električnih orodij ne izpostavljajte dežju ali mokroti.** Vdor vode v električno orodje poveča nevarnost električnega šoka.
- Pazite, da ne poškodujete električnega kabla. Kabla nikoli ne uporabljajte za prenašanje, vleko ali izklapljanje vtiča iz stenske vtičnice. Kabel zavarujte pred vročino, oljem, ostrimi robovi in premikajočimi se deli orodja.** Poškodovani kabli ali zavozlani kabli povečujejo tveganje električnega šoka.
- Pri delu na prostem uporabite električni kabel, ki je primeren za delo v zunanjih pogojih.** Uporaba ustreznega podaljška kabla za uporabo na prostem zmanjšuje možnost električnega šoka.
- Če je uporaba orodja v vlažnih razmerah nujna, uporabite napajanje, opremljeno s stikalom na diferenčni tok (RCD).** Uporaba stikala na diferenčni tok RCD zmanjšuje tveganje za električni šok.

3) Osebna varnost

- Bodite pozorni, pazite, kaj delate in uporabite zdravo pamet, ko uporabljate električno ročno orodje.**

Električnega orodja ne uporabljajte, če ste utrujeni, pod vplivom mamil, alkohola ali zdravil. Le trenutek nepozornosti lahko privede do težkih telesnih poškodb.

- b) **Uporabite osebno zaščitno opremo. Vedno nosite zaščitna očala.** Zaščitna oprema, kot so zaščitne maske proti prahu, nedrseča obutev, čelada ali zaščitna sluha zmanjšujejo ob uporabi telesne poškodbe.
- c) **Izogibajte se nenamernemu zagonu. Pred priklopom na vir napajanja, dviganjem ali prenašanjem električnega orodja zagotovite, da bo stikalo na izklopljenem položaju.** Nošenje električnega orodja s prstom na stikalu za vklop ali priključitev električnega orodja v električno omrežje z vklopljenim stikalom povečuje možnost nesreč.
- d) **Pred vklopom orodja odstranite z orodja nastavitveno orodje ali ključ za matice.** Orodje ali ključ, ki ste ga pustili na vrtljivem sestavnem delu, lahko povzroči telesne poškodbe.
- e) **Ne nagibajte se predaleč ali segajte previsoko. Poskrbite za varno stojišče in ravnotežje.** To omogoča boljši nadzor nad električnim orodjem v nepričakovanih situacijah.
- f) **Nosite primerno delovno obleko. Ne nosite ohlapnih oblačil ali nakita. Z lasmi in obleko se ne približujte premikajočim se delom orodja.** Ohlapna oblačila, nakit ali dolgi lasje se lahko zapletejo v premikajoče se dele orodja.
- g) **Če je omogočen priklop na sisteme za odsesavanje in zbiranje prahu, poskrbite, da bodo te naprave pravilno priključene in uporabljene.** Uporaba naprav za odsesavanje prahu zmanjša nevarnosti, ki jih povzročata prah.
- h) **Četudi dobro poznate orodje, bodite pri delu z njim vedno previdni in upoštevajte temeljna načela varnosti in zdravja pri delu.** Neprevidnost lahko v trenutku povzroči hudo telesno poškodbo.

4) Uporaba in vzdrževanje električnega orodja

- a) **Električnih orodij ne preobremenjujte. Uporabite pravo orodje za svoje delo.** Pravilna izbira orodja bo pripomogla, da bo delo končano bolj kvalitetno in varneje na način, kot je to predpisano.
- b) **Orodja s pokvarjenim stikalom ne uporabljajte.** Električno orodje, ki ga ni mogoče krmiliti s stikalom, je nevarno in ga je treba popraviti.
- c) **Pred nastavljanjem, menjavo nastavkov ali shranjevanjem električno orodje najprej odklopite z vira napajanja in/ali odstranite akumulator, če je odstranljiva.** Ta varnostni ukrep zmanjšuje tveganje za zagon električnega orodja po nesreči.
- d) **Električno orodje, ki ga ne uporabljate, hranite izven dosega otrok, osebam, ki niso usposobljene za njegovo uporabo ali niso seznanjene s temi navodili, pa ne dovolite dela z njim.** Električna orodja so nevarna, če jih uporabljajo neizkušene osebe.
- e) **Električno orodje in pripomočke skrbno negujte. Preverite, ali so gibljivi deli pravilno poravnani ali zviti, zlomljeni, ali tako poškodovani, da lahko**

vplivajo na pravilno delovanje električnega orodja. Poškodovano električno orodje popravite pred ponovno uporabo. Mnogo nesreč se zgodi zaradi neustreznega vzdrževanja električnih orodij.

- f) **Ohranjajte orodja za rezanje ostra in čista.** Skrbno vzdrževana orodja za rezanje z ostrimi rezkarji se manj zagozdijo in so bolj vodljiva.
- g) **Električno orodje, pribor in orodje, nastavke itd. uporabljajte v skladu s temi navodili, pri čemer upoštevajte delovne pogoje in vrsto dela, ki ga bo to električno orodje opravljalo.** Če se orodje uporablja za druge namene, kot je priporočeno, lahko taka uporaba povzroči poškodbe.
- h) **Ročaji in oprijemalne površine morajo biti suhi, čiste in brez madežev olja ali masti.** Spolzki ročaji in oprijemalne površine ne omogočajo varne uporabe orodja v nepričakovanih situacijah.

5) Servis

- a) **Električno orodje lahko servisira samo usposobljena oseba, ki bo ob popravilu električnega orodja uporabila ustrezne nadomestne dele.** Tako bo zagotovljena varnost pri delu z električnim orodjem.

Varnostna navodila za rezalnike

- a) **Električno orodje držite za izolirane površine, ker se lahko nož med delom dotakne lastnega napajalnega kabla.** Če prerežete žice »pod napetostjo«, bodo »pod napetostjo« tudi kovinski deli električnega orodja, to pa lahko povzroči električni udar.
- b) **Uporabite sponke ali drug varen način za pritrditev obdelovanca na stabilno delovno podlago.** Če držite obdelovanec z roko ali ga pritiskate ob telo, bo nestabilen in lahko povzroči izgubo nadzora.
- c) **Ročaji morajo biti suhi, čisti in brez madežev olja ali masti.** Tako boste bolje nadzirali orodje.
- d) **Da bi vzdržali začetni navor, držite ročaj trdno z obema rokama.** Med uporabo držite orodje ves čas trdno v rokah.
- e) **Z rokami se ne približujte območju rezanja nad in pod osnovnim delom. Nikoli ne segajte iz kakršnega koli razloga z rokami pod obdelovanec.** Podnožje rezalnika mora med rezanjem biti vedno v trdnem stiku z obdelovancem.
- f) **Ne dotikajte se nastavka takoj po uporabi orodja. Lahko je zelo vroč.**
- g) **Preden boste odložili rezalnik se prepričajte, ali se je motor popolnoma ustavil.** Če se nastavek še vedno vrti, ko ste odložili orodje, vas lahko poškoduje, ali povzroči gmotno škodo.
- h) **Preden zaženete motor se prepričajte, ali nastavek ne leži na obdelovancu.** Če ima nastavek stik z obdelovancem, ko zaženete motor, lahko rezalnik odskoči in vas lahko poškoduje, ali povzroči gmotno škodo.
- i) **Dovoljena hitrost rezkalnih nastavkov mora biti najmanj enaka največji hitrosti, označeni na električnem orodju.** Rezkalni nastavki, ki se vrtijo hitreje, kot je njihova nominalna hitrost, se lahko polomijo in razletijo.

- j) **Vedno upoštevajte navedeno proizvajalčevo hitrost nastavkov, ker nekatere oblike nastavkov zahtevajo za varno delovanje posebne hitrosti.** Če niste prepričani glede prave hitrosti, ali začitite kakršne koli težave, kontaktirajte s proizvajalcem nastavka.
- k) **Ne uporabljajte nastavkov rezkarja s premerom, ki štrlijo več kot 50 mm (2") iz orodja.**

Ostala tveganja



OPOZORILO: Priporočamo, da uporabite napravo na diferenčni tok z nazivnim tokom 30 mA ali manj.

Kljub upoštevanju ustreznih varnostnih ukrepov in uporabi varnostnih naprav se določenim nevarnostim ni mogoče izogniti. Mednje spadajo:

- poškodba sluha;
- nevarnost telesnih poškodb zaradi odletavajočih odkruškov;
- nevarnost opeklin zaradi segrevanja pribora med delom;
- nevarnost telesnih poškodb zaradi dolgotrajnega dela.

SHRANITE TA NAVODILA

Električna varnost

Električni motor je zasnovan samo za eno napetost. Vedno preverite, da omežna napetost ustreza vrednosti, ki je podana na nazivni ploščici.



Orodje DEWALT je dvojno izolirano v skladu z EN62841; zato ozemljitev ni potrebna.

Orodje DWE625 LX (115V) je namenjeno uporabi z varnostnim transformatorjem, ki je proizveden v skladu z BSEN61558 in BS4343. Nikoli ne delajte brez tega nameščenega transformatorja.

Če se poškoduje napajalni kabel, ga sme zamenjati le DEWALT ali pooblaščen servis.

Zamenjava vtiča električnega kabla (samo za Veliko Britanijo in Irsko)

Če je treba namestiti novi električni vtič:

- stari vtič odstranite med odpadke;
- priključite rjavo žico na fazni priključek novega vtiča;
- priključite modro žico na nevtralni priključek.



OPOZORILO: Na ozemljitveni priključek ne priklaplajte nobene žice.

Upoštevajte napotke za vgradnjo vtičev, ki so priloženi kakovostnim vtičem. Priporočena varovalka za vtič 230V Z.K.: 13 A.

Namestitev električnega vtiča v enote 115 V (ZK in Irsko)

- Vtič mora biti združljiv z BS EN 60309 (BS4343), 32 amperov.



OPOZORILO: Vedno se prepričajte, da je kablaska sponka pravilno in varno pritrjena na ovoj kabla.

Uporaba kablskega podaljška

Če potrebujete kablški podaljšek, uporabite odobren 3-žilni podaljšek, primeren za napajanje z elektriko tega orodja (glejte

Tehnični podatki). Najmanjši presek prevodnika je 1,5 mm²; največja dolžina pa 30 m.

Če uporabljate kolut, vedno do konca odvijte kabel.

Vsebina kompleta

Komplet vsebuje:

- 1 rezkalnik
- 1 vpenjalni obroč 12 mm (1/2" Z.K. in Irsko)
- 1 vzporedno omejilo
- 2 vodilni palici
- 1 vodilna puša (30 mm)
- 1 ključ 22 mm
- 1 cev SA za odsesavanje prahu
- 1 škatla za preklon na daljavo (le DWE627)
- 1 navodila za uporabo
- 1 mehanizem za fino nastavljanje
- Prepričajte se, ali se orodje, sestavni deli in pribor niso poškodovali med prevozom.
- Vzemite si čas in skrbno preberite in razumite navodila za uporabo pred začetkom dela.

Oznake na orodju

Na orodju so nameščene naslednje slikovne oznake:



Pred uporabo natančno preberite navodila za uporabo.



Uporabljajte zaščito sluha.



Uporabljajte zaščito za oči.



Sevanje svetlobe. Ne glejte v izvor svetlobe.

Lokacija datumske kode (sl. A)

Datumska koda **56**, ki vsebuje tudi podatek o letu izdelave, je odtisnjena na ohišju.

Primer:

2021 XX XX

Leto in teden izdelave

Opis (sl. A)



OPOZORILO: Nikoli ne predelujte električnega orodja ali njegovih sestavnih delov. Lahko povzročite škodo ali telesne poškodbe.

- 1 Kolesce za nastavljanje hitrosti
- 2 Glavna ročaja
- 3 Sprožilno stikalo za vklop/izklop
- 4 Kolesce
- 5 Palica za omejitve višine
- 6 Ročica za zapahnitev dviga
- 7 Gumb za hitro sprostitve
- 8 Gumb za zapahnitev vretena

- 9 Sklop vpenjalnega obroča
- 10 Osnovna plošča
- 11 Ustavljalo vpenjalnega tulca v več položajih
- 12 Palica omejevalnika globine
- 13 Ključ 22 mm
- 14 Obroč za hitro nastavitve ničle
- 15 Zapah mehanizma hitro nastavljanje
- 16 Mehanizem za hitro nastavljanje višine
- 17 Kazalnik
- 18 Fina nastavitve
- 19 Obroč za fino nastavitve ničle
- 20 Gumb za zapahnitev stikala

Predvidena uporaba

Rezkarja DWE625 in DWE627 sta konstruirana za profesionalno zelo zmogljivo rezkanje lesa, materialov na osnovi lesa in plastike.

Ta rezkarja sta namenjena rezkanju utorov, robov, profilov in rež ter rezkanju kopij.

NE UPORABLJAJTE orodja v vlažnih pogojih ali v prisotnosti vnetljivih tekočin in plinov.

Rezkarja DWE625 in DWE627 sta profesionalni električni orodja.

Rezkalnik DWE627 je zasnovan tako, da ga je mogoče vgraditi v mizo za rezkalnik. Rezkalnik se lahko namesti le v mize, ki izpolnjujejo zakonske varnostne zahteve za mize za rezkalnike.

NE DOVOLITE otrokom stika z orodjem. Neizkušeni uporabniki naj orodje uporabljajo s pomočjo nadzornika.

- **Majhni otroci in osebe s posebnimi potrebami.** Naprave ne smejo uporabljati otroci ali neizkušene osebe brez primerne nadzora.
- Izdelka ne smejo uporabljati osebe (vključno z otroki) z zmanjšanimi fizičnimi, čutnimi ali umskimi sposobnostmi in osebe s pomanjkanjem izkušenj, znanja ali spretnosti, če jih ne nadzoruje oseba, ki je odgovorna za njihovo varnost. Otroci ne smejo biti nikoli brez nadzorstva sami z orodjem.



POZOR: Pred uporabo katerega koli elementa upravljanja preberite razdelke v nadaljevanju.

Zapah ugrezne ročice (sl. B)

Z zapahom ugrezne ročice 6 lahko ustavite delovni nastavek na določeni višini.

1. Ko želite rezkalnik spustiti v obdelovanec, pritisnite ročico za zapahnitev ugreza 6 navzdol, dokler ne zaslišite "klika".
2. Napravo lahko spuščate, dokler ne doseže prednastavljene zaustavitve.
3. Če želite orodje zapahniti na mestu vzdolž njegovega navpičnega pomika, pritisnite gumb za hitro sprostitev 7.

Vpenjalni obroči (sl. C)



OPOZORILO: Nevarnost izvrženja. Uporabljajte samo nastavke z nastavki, ki se prilegajo montiranemu vpenjalnemu obroču. Manjši stebelni nastavki so lahko nevarni in lahko med delom popustijo.



POZOR: Nikoli ne zategnite vpenjalnega obroča, ne da bi prej vanj vstavili rezkalnega nastavka. Če privijate prazen vpenjalni obroč, čeprav samo z roko, lahko poškodujete vpenjalni obroč.

Vpenjalni obroč je priložen rezkalniku.

- 12 mm: Evropa
- 1/2": Velika Britanija

1. Za zamenjavo vpenjalnega obroča 35, odvijte sklop vpenjalnega obroča 9.
2. Ostro izvlecite stari vpenjalni obroč iz matice 36 in vstavite novi vpenjalni obroč 35.
3. Močno pritisnite, da nova se novi vpenjalni obroč zaskoči za zadrževalno vzmet v matici vpenjalnega obroča.

Ustavljalo vpenjalnega tulca v več položajih (sl. E)



OPOZORILO: Med delovanjem rezkalnika ne spreminjajte ustavljalno vpenjalnega tulca. Za to bi morali z rokami seči v bližino glave rezalnika.

Ustavljalo tulca 11 omejuje razdaljo pomikanja orodja navzdol. Sestavljajo ga trije vijaki različnih dolžin, ki so namenjeni določanju globine reza z omejevanjem pomika palice za omejevanje globine 12.

1. Globino rezanja lahko nastavite tako, da izberete vijak ustrezne dolžine na tulcu.
2. Tulec se vrti in ima za pravilno poravnavo vijakov nastavke za odpenjanje.
3. Globino rezkanja določata interakcija palice za omejevanje globine in omejevalnika tulec.
4. Če se nobeden od priloženih vijakov ne doseže bližnje zelene višine, lahko vsakega od njih nastavite tako, da sprostite šestrobno matico na dnu in nato zavrtite vijak navznoter ali navzven, da bo imel ustrezno dolžino. Po nastavitvi tega vijaka ne pozabite zategniti šestrobne matice na dnu z 8 mm ključem 55.
5. Preberite razdelek **Nastavitev globine rezalnika** za uporabo omejevalnega tulca med dejanskim delovanjem.

Paličica za ustavitve na želeni višini in kolesce za ustavitve na želeni višini (sl. G)

Palica za ustavitve na želeni višini omejevalnik 5 in kolesce za ustavitve na želeni višini 4 omejujeta kako visoko lahko enota potuje po tirnicah. Sistem je nastavljen od popolnoma navzdol, ko se enota ne more dvigniti ne glede na položaj ročice za sprostitev potopitve, do popolnoma navzgor, ko je dno vpenjala 80 mm (3-5/32") nad obdelovancem.

Za udobje ima kolesce gumbom za hitro sprostitev 23, ki omogoča, da za hitro pozicioniranje preprosto pritisnete gumb ob strani kolesca in s tem sprostite navoje.

POMNITE: Kolesce za omejevanje višine lažje premakniti navzgor, če je ročica za sprostitev pogrezanja zapahnjena in lažje premakniti navzdol, če enoto najprej premaknete navzdol tako, da sprostite ročico za sprostitev ugreza in jo nato zategnete.

SESTAVLJANJE IN NASTAVITVE



OPOZORILO: Za zmanjšanje nevarnosti hudih telesnih poškodb izključite orodje in ga izklopite iz vira napajanja in šele nato opravite nastavitve ali odstranite/namestite priključke oz. opremo. Nehoteni zagon lahko povzroči telesne poškodbe.

Vstavljanje in odstranjevanje rezala (sl. C, F)



OPOZORILO: Nikoli ne zategnite vpenjalnega obroča brez nameščenega rezala.



OPOZORILO: Vedno uporabljajte rezkarje s stebli, ki ustrezajo premeru vpenjalnega obroča.



OPOZORILO: Ne uporabljajte rezkarja, večjih od 50 mm (2"), razen če je rezalnik vgrajen v mizo z rezalnikom.



POZOR: Pri odstranjevanju rezkarja bodite previdni, da se ne porežete po prstih.

Namestitev rezkarja

1. Vstavite vsaj tri četrtine dolžine stebila rezkarja v vpenjalni sklop 9).
2. Pritisnite zaporo vretena 8 naprej, dokler se vreteno rezalnika ne zaskoči.
POMNITE: Morda boste morali vreteno nekoliko zavrteti, da se zaskoči.
3. S priloženim ključem 22 mm 36 zavrtite matico vpenjalnega obroča 13 v nasprotni smeri urinega kazalca, da jo zategnete.

Odstranjevanje rezkarja

1. Pritisnite gumb za zaklep vretena 8 naprej, dokler se vreteno rezalnika ne zapahne.
2. S priloženim ključem 22 mm 13 obrnite matico vpenjalnega obroča 9 v smeri urnega kazalca, da jo sprostite.
3. Obračajte ključ, dokler se matica vpenjalnega obroča ne zategne in nato ponovno zrahlja. To je varnostni mehanizem, ki sprosti vpenjalni obroč.
4. Rezkar mora zdaj zdrsniti ven.
POMNITE: Vsakič, ko končate z uporabo rezkarja, ga odstranite in shranite na varno mesto.

Mehanizem za fino nastavljanje višine (sl. A, D, E)



POZOR: Prepričajte se, ali je ročica za zaklepanje ugrezjanja odpahnjena. Nikoli ne uporabljajte nepotrebne sile za obračanje mehanizma za fino nastavljanje višine.



POZOR: Ne odstranjujte vijakov na šestrobnih maticah.

Mehanizem za fino nastavljanje višine se lahko uporablja v prenosnem načinu ali ko je rezalnik nameščen v mizi.

Nastavitev globine reza (sl. A, D, E)

Ta rezalnik ima zelo natančni sistem nastavitve globine, vključno z obročem za ponastavitev na nič za mehanizem za hitro in fino nastavljanje višine.

Hitro nastavljanje z uporabo lestvice z obročem za ponastavitev na nič

1. Sprostite gumb za hitro nastavitev višine omejevalnika globine 15.
2. Odpahnite omejevalniki ugreza tako, da potisnete ročico za sprostitvev 6 navzdol.
3. Spustite nosilec rezkarja, dokler se rezkalo ne dotakne obdelovanca.
4. Pritisnite gumb za hitro zapahnitev 7.
5. Mehanizem za hitro nastavitev višine 16 nastavite na nič in ponastavite z obročem za fino ponastavitev 19 na nič. Omejevalnik globine 12 mora biti v stiku z omejevalnim tulcem 11.
6. Globino reza nastavite z mehanizmom za hitro nastavljanje višine 16 in ustrezno lestvico. Nastavljena globina reza je označena s kazalnikom 17.
7. Zategnite zapah mehanizma za hitro nastavljanje višine 15.

Fina nastavitev

Če ne uporabljate globinske predloge ali, če je treba globino reza nastaviti na novo, priporočamo uporabo mehanizem za fino nastavljanje višine 18.

1. Globino reza nastavite tako, kot je opisano v **Nastavljanje globine reza**.
2. Mehanizem za fino nastavljanje višine na nič nastavite z obročem za fino ponastavitev na nič 19.
3. Obrnite mehanizem za fino nastavljanje višine 18 na zeleni položaj: en obrat ustreza približno 1 mm in 1 oznaka 0,1 mm.

Montaža vodilne puše (sl. H)

Skupaj s šablono igrayo vodilne puše pomembno vlogo pri rezkanju in oblikovanju po vzorcu.

- Namestite vodilno pušo 24 na podnožje rezalnika 10 z vijaki 25, kot je prikazano.

Namestitev vzporednega omejila (sl. I, J)

1. Pritrdite vodilno palico 26 v podnožje rezalnika 10.
2. Vzporedno omejilo 27 potisnite prek vodilnih palic.
3. Začasno zategnite vijake s krilci 28.

Nastavitev vzporednega omejila (sl. A, I, J)

1. Na material narišite črto za rezkanje.
2. Spustite nosilec rezkarja, dokler se rezkalo ne dotakne obdelovanca.
3. Potisnite gumb za hitro sprostitvev 7 in omejite zapah ugreza s kolescem tulca 4.
4. Postavite rezalnik na črto za rezkanje.
5. Potisnite vzporedni prislon 27 ob obdelovanec in zategnite vijake s krilci 28.
6. Z gumbom za fino nastavljanje nastavite vzporedno omejilo 29. Zunanji rob rezkala se mora ujemati s črto rezkanja.
7. Če je treba, popustite vijake 30 in nastavite trakove 31, da bi dobili želeno vodilno dolžino.



Odsesavanje prahu (sl. A, K, P)

Prah materiala, kot so premazi, ki vsebujejo svinec in nekatere vrste lesa, so lahko škodljivi za zdravje. Vdihavanje praha lahko povzroči alergične reakcije in/ali vodi do vnetij dihal uporabnika ali prisotnih.

Za določeni prah, kot sta hrastov ali bukov prah ocenjujejo, da sta kancerogena, še posebej v povezavi z dodatki za obdelavo lesa.

Upoštevajte ustrezne predpise v državi uporabe orodja.

Vakuumski sesalnik mora biti ustrezen za prah, ki ga želite sesati.

Za sesanje suhega prahu, ki je še posebej škodljiv zdravju ali je znan kot rakotvoren prah, uporabite poseben sesalnik razreda M.

Priklop adapterja za odsesavanje prahu (sl. K)

Adapter za odsesavanje prahu je sestavljen iz glavne enote **32**, pokrova **33**, adapterja sesalne cevi **34**, vijaka sesalne cevi **37**, dveh vijakov podstavka **52** in dveh matic **53**.

1. Pokrov **33** potisnite na glavni del **32**, dokler se ne zaskoči na mesto.
2. Glavno enoto **32** namestite na podstavek ter jo pritrдите z dvema vijakoma **52** in maticama **53**.
3. Z vrha rezkalnika odstranite vijak **37** in ga uporabite za priklop adapterja sesalne cevi **34** na rezkalnik.

Priklop cevi za odsesavanje prahu (sl. P)

POZOR! **OPOZORILO:** Nevarnost vdihavanja prahu. Za zmanjšanje tveganja telesnih poškodb **VEDNO** nosite odobreno protiprašno masko.

Adapter cevi za odsesavanje je priložen orodju **34**.

Sesalne cevi na večini običajnih sesalnikov lahko neposredno priklopite na priključke za odsesavanje prahu.

POZOR! **OPOZORILO: VEDNO** uporabljajte sesalnik prahu, ki je konstruiran v skladu z uporabljenimi direktivami glede emisij prah pri žaganju lesa. Sesalne cevi večine običajnih sesalnikov lahko neposredno priklopite v odprtine za sesanje prahu.

1. Sesalno cev prahu **38** priklopite na adapter sesalne cevi **34** s sistemom AirLock DEWALT.

POMNITE: Pri uporabi odsesavanja prahu se prepričajte, ali je odsesovalnik prahu odmaknjen in pritrjen tako, da se ne more prevrniti in ne ovira rezkalnika ali obdelovanca. Tudi sesalna cev prahu in napajalni kabel morata biti nameščena tako, da ne ovirata rezkalnika ali obdelovanca. Če sesalnika prahu ali sesalne cevi prahu ni mogoče pravilno namestiti, jo je treba odstraniti.

DELOVANJE

Navodila za uporabo

POZOR! **OPOZORILO:** Vedno upoštevajte varnostna navodila in ustrezne predpise.

POZOR! **OPOZORILO:** Za zmanjšanje nevarnosti hudih telesnih poškodb izključite orodje in ga izklopite iz vira napajanja in šele nato opravite nastavitve ali

odstranite/namestite priključke oz. opremo. Nehoteni zagon lahko povzroči telesne poškodbe.

Pravilni položaj rok (sl. O)

POZOR! **OPOZORILO:** Da bi zmanjšali tveganje za nastanek hudih telesnih poškodb, **VEDNO** držite roke v pravilnem položaju, kot prikazuje slika.

POZOR! **OPOZORILO:** Da bi zmanjšali tveganje za nastanek hudih telesnih poškodb, bodite **VEDNO** pripravljeni na možne nenadne spremembe.

Pravilni položaj rok zahteva obe roki na glavnem ročaju **2**.

Uporaba rezkalnika (sl. A, L)

POZOR! **POZOR:** Vklonite rezkalnik preden boste potopili rezalno glava v obdelovanec.

POZOR:

- Prekomerno rezanje lahko povzroči preobremenitev motorja ali težave pri upravljanju orodja, pri rezanju utorov z rezkalnim nastavkom premera 8 mm (5/16") globina reza ne sme biti večja od 15 mm (19/32") pri enem prehodu.
- Pri rezanju utorov z rezkalnim nastavkom s premerom 20 mm (25/32") globina reza ne sme biti večja od 5 mm (3/16") pri enem prehodu.
- Za zelo globoke utore naredite dva ali tri prehode s postopno globljimi rezkalnimi nastavki.

POZOR:

- Po dolgotrajnem delu pri nizkih hitrostih omogočite, da se stroj ohladi, tako da ga tri minute brez obremenitve poganjate z največjo hitrostjo.

Z ugreznim rezkalnikom lahko opravite vsa običajna opravila rezkanja na vseh vrstah lesa in plastike:

- rezanje utorov
- vrezovanje
- izdelava žlebov
- izdelava žil
- profiliranje

Da bi preprečili preobremenitev orodja zaradi napačne izbire hitrosti, upoštevajte spodaj navedene priporočene nastavitve:

MATERIAL	PREMER REZKARJA	
	10–30 mm	30–50 mm
	IZBRANA HITROST	
Trdi les	7 - 5	6 - 2
Mehki les	7 - 6	7 - 5
Iverka z melaminsko prevleko	7 - 6	7 - 4
Plastika	7 - 5	7 - 4

POMNITE: Za plošče, obložene s plastičnimi laminati, se lahko uporabljajo samo rezkala s karbidnimi konicami. Trdi laminati bodo hitro otopili jeklene rezkarje.

OPOMBA: Za boljše drsno ugrezno gibanje, pogosto očistite prahu ali drobir s stebričkov. Če se ugrezno gibanje ne premika tako gladko, kot bi si želeli, namažite stebričke s suhim teflonskim mazivom.

1. Ko nastavite globino rezkanja kot je opisano, namestite rezkalnik tako, da je rezkalni nastavek neposredno nad mestom, ki ga boste rezkali.
2. Ko usmerjevalnik deluje, enoto gladko spustite v obdelovanec. **NE DOVOLITE, DA SE REZKALNIK ZAGOZDI.**
3. Ko orodje doseže prednastavljeno globino, pritisnite gumb za hitro sprostitvev **7**, da se zaskoči.
4. Ko končate z rezkanjem, pritisnite ročico za blokado greza **6**, da se odpadne in pustite, da vzmet dvigne rezkalnik neposredno iz obdelovanca.
5. Rezkalnik podajajte vedno v nasprotno smer vrtenja rezkarja. Glejte sl. L.

Sprožilo stikalo vklop/izklop (sl. A)



OPOZORILO: Za zmanjšanje nevarnosti hudih telesnih poškodb, odklopite enoti in od vira napajanja pred nastavljanjem ali demontažo/namestitvijo priključkov ali opreme. Nehoteni zagon lahko povzroči poškodbe.

1. Enoto vklopite tako, da pritisnete sprožilo stikalo Vkllop/Izklop **3**. Za neprekinjeno delovanje še naprej pritisnite sprožilo stikalo ali pritisnite gumb za zapahnitev stikala **20**.
2. Izklop enote:
 - a. Če je sprožilo zapahnjeno, sprostite gumb za zapahnitev, tako, da pritisnete in sprostite sprožilo.
 - b. Če stikalo za zapahnitev ni vklopljeno, popolnoma sprostite sprožilo.

Spremenljivo izbiranje hitrosti (sl. A)



OPOZORILO: Če regulator hitrosti preneha delovati ali deluje s prekinitvami, takoj prenehajte uporabljati orodje. Odnesite ga na popravilo v tovarno DEWALT ali pooblaščen servisni center.

OPOMBA: Rezkalnik ima elektroniko za nadzor in ohranjanje hitrosti orodja med rezanjem. Z nizko in srednjo hitrostjo delovanja bo krmilnik hitrosti preprečil povečanje hitrosti motorja. Če boste zaslišali spremembo hitrosti in nadaljevali z obremenitvijo motorja, lahko poškodujete motor zaradi pregretja. Zmanjšajte globino reza in/ali upočasnite hitrost podajanja, da bi preprečili poškodovanje orodja.

Podrobnosti o hitrosti rezkalnika preberite v razdelku **Tabela za izbiro hitrosti**. Za nadzor hitrosti rezkalnika obračajte izbirnik hitrosti **1**. Število vrtljajev se spreminja z izbirnikom hitrosti **1** od 9000 do 22000 vrtlj./min.

1. Obrnite izbirnik hitrost na zahtevani položaj. Izbirnik je oštevilčen od 1 do 7 in ustreza številu vrtljajev rezkalnika od 9000 do 22000 vrtlj./min.
 2. Počasnejše nastavitve uporabljajte za rezkarje velikega premera, hitrejše pa za rezkarje majhnega premera.
 3. Pravilna nastavev je odvisna tudi od gostote materiala, globine reza in hitrosti podajanja rezkalnika.
- POMNITE:** Opazno zmanjšanje števila vrtljajev motorja pomeni preobremenitev motorja.

TABELA ZA IZBIRO HITROSTI

NASTAVITEV IZBIRE	PRIBL. št. vrtlj./min
1	9000
2	11000
3	13000
4	15000
5	18000
6	20000
7	22000

Hitrosti v tej tabeli so približne in so namenjene le za referenco. Rezkalnik morda ne bo dosegel točno takšne hitrosti, kot je navedena za izbirnik hitrosti.



OPOZORILO: Vedno upoštevajte navedeno proizvajalčevo hitrost nastavkov, ker nekatere oblike nastavkov zahtevajo za varno delovanje posebne hitrosti.

Če niste prepričani glede prave hitrosti, ali začitute kakršne koli težave, kontaktirajte s proizvajalcem nastavka.



LED delovna luč (sl. F)



POZOR: Ne glejte v luč. To lahko povzroči hude poškodbe oči.

Dve LED delovni lučki **57** sta nameščeno ob sklopu vpenjalnega obroča **9**.

1. Delovni lučki **57** bosta svetili neprekinjeno ko je rezkalnik priključen na napajanje z elektriko.
2. Za izklop delovnih luči je treba rezkalnik izklopiti iz električnega omrežja.

POMNITE: Delovna luč osvetljuje neposredno delovno površino in je ni mogoče uporabljati za razsvetlavo prostora.

Nastavev sistema za zapahnitev greza (sl. B)

Sistem za ugrez se popolnoma samodejno zapahne za vse reze. Pri težkih rezih poskrbite, da vzvod potisnete proti ohišju orodja. Položaj ročice za zapahnitev greza **6** je tovarniško nastavljen tako, da se ročica ne dotika ohišja motorja, če začne ročica za zapahnitev greza udarjati ob ohišje, ko pritisnete ročico za hitro sprostitvev, ponovno nastavite položaj ročice za zapahnitev na naslednji način:

1. Potisnite gumb za hitro sprostitvev **7**. Vzvod za zapahnitev se bo samodejno odpahnil.
2. Z zvezdastim nastavkom torx **20 39** odvijte sprostite ramenski vijak **54** na ročici za zapahnitev greza **6** s šestimi obrati v nasprotni smeri urinega kazalca. **Ne odstranite ga popolnoma.**
3. Dvignite ročico za zapahnitev greza, jo obračajte in prestavite na položaj 2 (ob enajsti uri).
4. Zategnite ramenski vijak.

- Če po nastavitvi na položaj 2 drsenje ni pravilna, ponovite korake od 1 do 3 in prestavite ročico blokade na položaj 1. Zategnite ramenski vijak.

Oblikovanje naravnih tramov



OPOZORILO: Pred vzdolžnim rezkanjem vedno zapahnite ročico za zapahnitev ugreza.

Pri oblikovanju robov tramov iz naravnega lesa vedno najprej oblikujte končna vlakna, nato pa še vzdolžna vlakna. To zagotavlja, da bodo morebitni izbruhi odstranjeni pri rezkanju dolgih vlaken.

Nastavitev globine rezkanja (sl. D, E)

- Postavite rezkalnik z nameščenim rezkarjem na obdelovanec.
- Tulec za nastavitev več položajev **11** nastavite kot je treba.
- Odvijte gumb za hitro nastavitvev **15**, ki varuje omejevalnik globine **12**.
- Potisnite navzdol zaporno ročico **6**, da začnete ugrezjanje.
- Rezkalnik počasi spuščajte, dokler se rezkar ne dotakne obdelovanca, in ga s pritiskom na gumb za hitro sprostitvev **7** pritrдите na mesto.
- Obračajte mehanizem za hitro nastavljanje višine **16**, dokler se palica omejevalnika globine **12** ne dotakne tulec za nastavitev več položajev **13**. Zagotovite položaj tako, da zategnete zapah mehanizma za hitro nastavljanje višine **15**.
- Če je treba ponovno nastaviti globino reza, je priporočljivo uporabiti mehanizem za hitro nastavljanje globine **16** za grobe nastavitve ali mehanizem za hitro fino nastavljanje globine za natančne nastavitve.
- Globino reza prilagodite z mehanizmom za fino nastavljanje višine **18**.
POMNITE: En obrat mehanizma za fino nastavljanje višine **18** ustreza 1 mm (3/64"), en obrat mehanizma za hitro nastavljanje višine **15** ustreza 40 mm (1-1/2").
- Odčitajte globino reza z obročem za hitro ponastavitvev **14** in obročem za fino ponastavitvev ničle **19**.
- Razdalja med vrhom vrtljivega omejevalnika globine in dnom omejevalnika globine je zahtevana globina reza.
- Z vrtljivimi vijaki globinskega omejevalnika **11** lahko nastavite do tri globine reza. Višino lahko nastavite s ploščatim izvijačem in ključem 8 mm (5/16").
POMNITE: Z vrtenjem omejevalnim tulcem lahko hitro nastavite tri globinske nastavitve.

Mehanizem za fino nastavljanje višine (sl. D)

Ta rezkalnik ima vgrajen mehanizem za fino nastavljanje višine. Uporabite ga, ko je potrebna natančna nastavitvev višine rezkarja. To je še posebej priporočljivo, ko uporabljate žage za lastovičje repe ali rezkalne mize.

Smer podajanja (sl. L)



OPOZORILO: Nikoli ne rezkajte v nasprotni smeri gibanja urinega kazalca (rezkanje v nasprotni smeri, kot je prikazano na sliki L). Pri rezkanju navzgor se poveča možnost izgube nadzora, kar lahko privede do poškodb. Ko je treba rezkanje

navzgor (premikanje okoli vogala), bodite zelo previdni, da ohranite nadzor nad rezkalnikom. Z vsakim hodom naredite manjše reze in odstranite minimalno materiala.

Smer podajanja je zelo pomembna med rezkanjem in lahko naredi razliko med uspešno opravljenim delom in uničenim projektom. Na sl. L je prikazana pravilna smer podajanja za večino rezov.

- Pri rezkanju vzdolž roba mora biti smer gibanja rezkalnika v nasprotni smeri vrtenja rezkarja. Tako boste ustvarili pravilen učinek rezkanja in preprečili, da bi se rezkar odtrgal. Prav tako bo rezkalnik potegnili proti obdelovancu in manj verjetno bo, da se bosta stranska ograja ali vodilni ležaj odmaknila od roba obdelovanca.

Hitrost podajanja

Hitrost podajanja rezkarja v les ne sme biti prevelika, da bi se motor upočasnil, ali prepočasna, da bi rezkar puščal ožganine na površini lesa.

POMNITE: Vadite ocenjevanje hitrosti tako, da poslušate zvok motorja med rezkanjem.

Zaporedje potiskanja



OPOZORILO: Pred vzdolžnim rezkanjem vedno zapahnite ročico za zapahnitev ugreza.

- S pritiskom na gumb za hitro sprostitvev **7** potopite voziček motorja navzdol in ga zapahnite.
- Izvedite želeno rezkanje.
- Potisnite navzdol ročico za zapahnitev ugreza **6** in nosilec motorja se vrne v običajni položaj.

Uporaba stranske ograje (sl. M)



POZOR: Prepričajte se, ali je delovni položaj udoben in na primerni delovni višini.

- Prepričajte se, ali so vijaki s krilci **28** popolnoma popuščeni. Vodilne palice **26** potisnite v podstavek za rezkanje **10** in zategnite vijake s krilci.
- Nastavite gumb za fino nastavitvev ograje **29** na zahtevano razdaljo in ga vpnite na mesto z vijaki s krilci **28**.
- Nato znižajte višino rezkarja, dokler rezkar ni tik nad obdelovancem.
- Natančne nastavitve so možne tako, da sprostite vijak s krilci **28** in nastavite gumb za fino nastavitvev stranske ograje **29**.
- Zategnite vijak s krilci **28**, da pritrдите položaj.
POMNITE: En obrat gumba za fino nastavitvev stranske ograje **29** pomeni 3/64" (1,0 mm) stranskega pomika.
- Spustite rezkar na obdelovanec in nastavite višino rezkala na zahtevano razdaljo. Glejte poglavje **Nastavitvev globine rezkarja**.
- Vključite rezkalnik in ko rezkar doseže polno hitrost, previdno spustite rezkar v obdelovanec ter zapahnite ugrez.
- Podajajte vzdolž obdelovanca, sočasno pritiskajte na stran, da se stranska ograja ne odmakne od roba obdelovanca, in pritiskajte z notranjo stranjo roke navzdol, da se rezkalnik ne bi vrnil.
- Ko končate, dvignite rezkalnik, ga zavarujte z ročico za zapahnitev ugreza **6** in izklopote rezkalnik.

POMNITE: Ko začnete z rezom, pritisčajte na sprednjo ličnico, dokler se zadnja ličnica ne dotakne roba obdelovanca.

POMNITE: Na koncu reza pritisčajte na zadnjo ličnico, dokler se rez ne konča. Tako preprečite, da bi se rezkalnik na koncu obdelovanca zamaknil in odrezal vogal.

Stranska ograja rezkanja (sl. I, J)

Stranska ograja se uporablja za vodenje rezkalnika pri oblikovanju, profiliranju robov ali izdelavi stikov obdelovanca ali pri rezkanju utorov in rež na sredini obdelovanca, vzporedno z robom.

Rob obdelovanca mora biti raven in pravičen.

Trakovi **31** so nastavljeni in jih je treba idealno nastaviti z vrzeljo 3 mm (1/8") na vsaki strani rezkarja.

Vodenje vzdolž oporne letvice

Kjer ni možno uporabiti robnega vodila, je rezkalnik mogoče voditi vzdolž letvice, ki je pritrjena preko obdelovanca (tako da na obeh koncih visi preko obdelovanca.)

Prostorčno rezkanje

! OPOZORILO: *Izvajajte samo plitve reze!*
Uporabljajte rezkala z največjim premerom 12 mm.

Rezkalnik lahko uporabljate tudi povsem brez vodil, na primer za rezkanje znakov ali umetniško delo.

Način z mizo (sl. Q)

(SAMO DWE627)

! OPOZORILO: *Pred namestitvijo DWE627 v rezkalno mizo preverite, ali rezkalna miza izpolnjuje vse zakonske varnostne zahteve za rezkalne mize.*

Preberite vsa varnostna opozorila, navodila in specifikacije, ki so priloženi rezkalni mizi. Neupoštevanje vseh navodil in varnostnih pravil lahko povzroči električni šok, požar in/ali hude telesne poškodbe.

! OPOZORILO: *Za zmanjšanje nevarnosti hudih telesnih poškodb, odklopite enoti in od vira napajanja pred nastavljanjem ali demontažo/namestitvijo priključkov ali opreme. Nehoteni zagon lahko povzroči poškodbe.*

! OPOZORILO: *Če je priključena škatla s stikalom za napajanje, ne uporabljajte DWE627 kot ročni rezkalnik.*

! POZOR: *Če je v vtičnici stikala za napajanje prah, ga očistite pred uporabo preklonpe škatle napajanja.*

1. Če želite priključiti preklonpo škatlo napajanja **42** na usmerjevalnik, odklopite orodje od vira napajanja.
2. Preklonpo škatlo napajanja **42** pritrdite na delovno mizo na mestu, ki je lahko dostopno z roko in kjer je preprečen nenameren vklop.
POMNITE: Zunanje stikalo lahko s štirimi montažnimi luknjami pritrdite na mizo za rezkalnik.
3. Kabel je treba namestiti in pritrditi tako, da ga ni mogoče stisniti ali se dotakniti ostrih robov.

4. S pisalom ali majhnim izvijačem pritisnite na gumb za zapahnitev **43**, ki je na levem stranskem ročaju **44**, da odklenete pokrovček ročaja **45**.

POMNITE: Če je v vtičnici stikala za napajanje prah, ga očistite pred uporabo preklonpe škatle napajanja.

5. Še naprej pritisčajte gumb za zapahnitev **43** in zavrtite pokrovček ročaja **45**, da pridete do vtičnice stikala za napajanje **46**.
6. Pred priklopom na vtičnico stikala za napajanje se prepričajte, ali je lopatasto stikalo stikalne omarice napajanja na položaju za izklop.
7. Vtič stikala stikalne omarice **47** vtaknite v vtičnico stikala za napajanje **46**.
8. Obročno matico **48** vtiča stikalne omarice **47** privijte na vtičnico stikala za napajanje **46**, da se varno zapahne.
9. Pod delovno mizo pritrdite ugrezni rezkalnik kot to zahteva vaša uporaba ali navodila za mizo rezkalnika.
10. Orodje priklopite nazaj na vir napajanja. Rezkalnik lahko zdaj vklopite in izklopite s pritiskom na lopatico **49** na vtičnici za električno stikalno omarico **42**.
11. Za zagon orodja izvlcite lopatico **49** za izklop pa pritisnite lopatico.

Nastavitev globine z rezkalnikom, nameščenim v obrnjenem položaju (sl. G)

! OPOZORILO: *Napotke za montažo rezkalnika v obrnjenem položaju poiščite v navodilih za stacionarno orodje.*

1. Odstranite pokrovno matico **51** in kolesce **4** ter ju nadomestite z orodjem, da nastavitev višine (DE6966), ki je na voljo kot opcija.
2. Privijte konec orodja za nastavljanje višine z navojem na palico za nastavljanje višine **5**.
3. Nastavite globino reza z mehanizmom za nastavljanje višine na orodju.

Rezkanje s pilotnimi rezkarji (sl. R)

Kjer je uporaba vzporednega vodila ali puše neprimerna, lahko uporabite pilotna rezkala **50** za rezkanje oblikovanih robov.

Te vključujejo vpenjalne čeljusti (12–12,7 mm), višino orodja za nastavljanje in mizo rezkalnika za uporabo v obrnjenem položaju, orodja za prste za spajanje lastovičijih repov in šablone za prste za spajanje, predloge za lastovičije repe, nastavljivo držalo vodilne puše in vodilne puše ter drsna vodila v različnih dolžinah.

VZDRŽEVANJE

Vaše električno orodje je namenjeno dolgotrajnemu obratovanju z minimalnim vzdrževanjem. Dolgoročno zadovoljivo delovanje je odvisno od pravilne nege in rednega čiščenja orodja.

! OPOZORILO: *Za zmanjšanje nevarnosti hudih telesnih poškodb izključite orodje in ga izklopite iz vira napajanja in šele nato opravite nastavitve ali odstranite/namestite priključke oz. opremo. Nehoteni zagon lahko povzroči telesne poškodbe.*

Popravila



OPOZORILO: Da bi zagotovili VARNOST in zanesljivost izdelka, mora popravila, vzdrževanje in nastavitve (vključno s popravili električnega kabla in kontrolnim pregledom in zamenjavo puš, kjer je treba) opraviti servis podjetja DEWALT ali pooblaščen servisno središče DEWALT. Vedno uporabljajte originalne nadomestne dele.



Mazanje

Električno orodje ne zahteva dodatnega mazanja.



Čiščenje



OPOZORILO: Odstranite umazanijo in prah iz glavnega ohišja z izpihovanjem s suhim zrakom, ko opazite, da se prah nabere v in okoli odprtin za zračenje. Med opravljanjem tega postopka nosite ustrezno zaščito za oči in masko za obraz.



OPOZORILO: Za čiščenje nekovinskih delov orodja nikoli ne uporabljajte topil ali drugih močnih kemikalij. Take kemikalije lahko oslabijo materiale, iz katerih so izdelani ti deli. Uporabite samo krpo, navlaženo z vodo oz. milnico. Pazite, da voda ne prodre v notranjost orodja; nikoli ne potopite nobenega dela orodja v tekočino.

Izbirna oprema



OPOZORILO: Ker dodatna oprema, ki je ni izdelalo podjetje DEWALT, ni bila preizkušena s tem orodjem, je njena uporaba lahko nevarna. S tem orodjem uporabljajte samo opremo, ki jo priporoča DEWALT, da preprečite nevarnost poškodb.

Če potrebujete več informacij glede ustreznosti dodatne opreme, se obrnite na svojega prodajalca.

Točke za montažo opreme na podstavek (sl. N)

Rezkalnik ima tri luknje z navoji 53 izvrtane v podstavek, ki omogočajo, da nanj namestite drugo opremo.

Varovanje okolja



Ločeno zbirajte odpadke. Izdelki označeni s tem simbolom, ne odlagajte skupaj z drugimi gospodinjstvi odpadki.

Izdelki vsebujejo materiale, ki jih je mogoče znova uporabiti ali reciklirati, kar zmanjšuje povpraševanje po surovinah. Električne izdelke in akumulatorje reciklirajte v skladu s krajevnimi predpisi. Za dodatne podrobnosti obiščite spletno stran www.2helpU.com.

UTIČNI USMJERNIK DWE625, DWE627

Čestitamo!

Odabrali ste alat tvrtke DeWALT. Godine iskustva i neprekidnih poboljšanja čine DeWALT jednim od najpouzdanijih partnera za korisnike profesionalnih električnih alata.

Tehnički podaci

		DWE625	DWE625	DWE627
Napon	V AC	115	230	230
Tip		1	1	1
Ulazna snaga	W	2100	2300	2300
Brzina bez opterećenja	min ⁻¹	9000 - 22000	9000 - 22000	9000 - 22000
Podvozje usmjernika	mm	Dva stupa	Dva stupa	Dva stupa
Takt prijenosa usmjernika	mm	80	80	80
Maks. promjer rezanja	mm	50	50	50
Veličina stezne čahure za Europu	mm	12	12	12
Veličina stezne čahure za UK i ROI	inča	1/2	1/2	1/2
Težina	kg	6,1	6,1	6,2

Vrijednosti buke i/ili vrijednosti vibracija (troosni vektorski zbroj) u skladu s normom EN62841-2-17:

L _{PA} (razina emisije zvučnog tlaka)	dB(A)	94,2	95,1	95,1
L _{WA} (snaga zvuka)	dB(A)	105,2	106,1	106,1
K (nesigurnost za danu razinu zvuka)	dB(A)	2,5	2,5	2,5
Vrijednost emisije vibracija a _{h,hv} =	m/s ²	4,1	3,1	3,1
Nesigurnost K =	m/s ²	0,31	0,31	0,31

Vibracije i/ili buka navedene na ovom informacijskom listu izmjerene su u skladu sa standardiziranim ispitivanjem opisanim u normi EN62841 i mogu se upotrijebiti za međusobno uspoređivanje alata. Može se upotrijebiti za preliminarnu procjenu izloženosti.



UPOZORENJE: Deklarirana razina emisije vibracija i/ili buke odnosi se na glavne primjene alata. Međutim, ako se alat koristi u drugim primjenama, s drugim nastavcima ili ako je loše održavan, emisija vibracija i/ili buke mogla bi se razlikovati. To može značajno povećati razinu izloženosti tijekom ukupnog vremena upotrebe.

Pri procjeni razine izloženosti vibracijama i/ili buci potrebno je uzeti u obzir vrijeme tijekom kojeg je alat isključen i vrijeme dok je uključen, ali se ne upotrebljava za izvođenje radova. To može značajno smanjiti razinu izloženosti tijekom ukupnog vremena upotrebe.

Provjerite dodatne sigurnosne mjere za zaštitu korisnika od učinaka vibracija i/ili buke kao što su: održavanje alata i pribora, održavanje ruku toplima (važno za vibracije), organizacija radnih procedura.

Izjava o usklađenosti EZ-a

Direktiva o strojevima



DWE625, DWE627

Utični usmjernik

DeWALT izjavljuje da su proizvodi opisani u odjeljku **Tehnički podaci** u skladu s direktivama:

2006/42/EZ, EN62841-1:2015 + AC:2015; EN62841-2-17:2017.

Ovi proizvodi također su usklađeni s direktivama 2014/30/EU i 2011/65/EU. Za dodatne informacije kontaktirajte tvrtku DeWALT putem sljedeće adrese ili pogledajte prilog pri kraju priručnika.

Dolje potpisani odgovoran je za usklađenost tehničke dokumentacije i ovu izjavu iznosi u ime tvrtke DeWALT.

Markus Rompel

Vice-President Engineering, PTE-Europe
DeWALT, Richard-Klinger-Straße 11,
65510, Idstein, Germany
8. 9. 2021.

IZJAVA O SUKLADNOSTI (SIGURNOSNI) PROPISI O NAPAJANJU STROJA IZ 2008.

**UK
CA**

POTOPNI REZKALNIK

DWE625, DWE627

DeWALT izjavljuje da su proizvodi opisani u poglavlju "Tehnički podaci" u skladu sa sljedećim propisima:

Propisi o isporuci strojeva (sigurnost), 2008, S.I. 2008/1597 (u skladu s izmjenama i dopunama), EN62841-1:2015 + AC:2015, EN62841-2-17:2017.


Ovi su proizvodi u skladu sa sljedećim propisima Ujedinjenog Kraljevstva:

Propisi o elektromagnetskoj kompatibilnosti, 2016., S.I. 2016/1091 (u skladu s izmjenama i dopunama).

Propisi o ograničenju uporabe određenih opasnih tvari u električnoj i elektroničkoj opremi 2012, S.I. 2012/3032 (u skladu s izmjenama i dopunama).

Za dodatne informacije kontaktirajte s tvrtkom DeWALT putem sljedeće adrese ili pogledajte prilog na kraju priručnika.

Dolje potpisani odgovoran je za usklađenost tehničke dokumentacije i ovu izjavu iznosi u ime tvrtke DeWALT.



Karl Evans

Vice President Professional Power Tools EANZ GTS

DeWALT UK, 270 Bath Road, Slough

Berkshire, SL1 4DX

England

8. 9. 2021.



UPOZORENJE: Pročitajte priručnik s uputama kako biste smanjili rizik od ozljeda.

Definicije: Sigurnosne smjernice

Definicije navedene u nastavku opisuju razinu ozbiljnosti svih upozorenja. Pročitajte priručnik i obratite pažnju na ove simbole.



OPASNOST: Označava neposrednu rizičnu okolnost koja će, ako se ne izbjegne, **rezultirati ozbiljnim ozljedama ili smrću.**



UPOZORENJE: Označava potencijalno rizičnu okolnost koja, ako se ne izbjegne, **može rezultirati ozbiljnim ozljedama ili smrću.**



OPREZ: Označava potencijalno rizičnu okolnost koja, ako se ne izbjegne, **može rezultirati manjim ili srednje teškim ozljedama.**

NAPOMENA: Naznačuje praksu koja nije vezana uz tjelesne ozljede, a ako se ne izbjegne, **može rezultirati materijalnom štetom.**



Naznačuje rizik od strujnog udara.



Označava rizik od požara.

OPĆA SIGURNOSNA UPOZORENJA ZA ELEKTRIČNE ALATE



UPOZORENJE: Pročitajte sva sigurnosna upozorenja, upute, ilustracije i specifikacije isporučene uz ovaj električni alat. Nepoštivanje uputa navedenih u nastavku može rezultirati strujnim udarom, požarom i/ili ozbiljnim ozljedama.

UPOZORENJA I UPUTE ČUVAJTE ZA SLUČAJ POTREBE.

Izraz "električni alat" u upozorenjima odnosi se na električni alat napajan iz strujne utičnice (sa žicom) ili električni alat napajan akumulatorskom baterijom (bez žice).

1) Sigurnost na radnome mjestu

- Radno mjesto održavajte čistim i dobro osvijetljenim.** Zakrčeni i mračni prostori dovode do nezgoda.
- S električnim alatima ne radite u eksplozivnom okruženju, kao što je blizina zapaljivih tekućina, plinova ili prašine.** Električni alati stvaraju iskre koje mogu zapaliti prašinu ili pare.
- Pri radu s električnim alatom držite podalje promatrače i djecu.** Zbog odvratanja pozornosti mogli biste izgubiti nadzor nad uređajem.

2) Zaštita od električne struje

- Utikači električnih alata moraju odgovarati utičnicama. Nikad i ni na koji način ne prepravljajte utikač.** Pri upotrebi električnih alata s uzemljenjem ne koristite prilagodne utikače. Neizmijenjeni utikači i odgovarajuće utičnice smanjit će rizik od strujnog udara.
- Izbjegavajte fizički kontakt s uzemljenim površinama poput cijevi, radijatora, metalnih okvira i hladnjaka.** Ako je tijelo uzemljeno, rizik od strujnog udara je povećan.
- Električne alate ne izlažite kiši ni vlazi.** Prodiranje vode u električni alat povećat će rizik od strujnog udara.
- Kabel ne upotrebljavajte za nepredviđene namjene. Kabel ne upotrebljavajte za nošenje, povlačenje ili odvajanje utikača alata iz električne utičnice. Kabel držite daleko od izvora topline, ulja i oštih ili pokretnih dijelova.** Oštećeni ili zapleteni kabel povećat će rizik od strujnog udara.
- Pri radu s električnim alatom na otvorenom upotrijebite produžni kabel koji je za to predviđen.** Upotreba kabela prikladnog za otvorene prostore smanjuje rizik od strujnog udara.
- Ako nije moguće izbjeći upotrebu električnog alata u vlažnim uvjetima, upotrijebite napajanje s diferencijalnom sklopkom za zaštitu od neispravnosti uzemljenja (RCD).** Upotreba sklopke na diferencijalnu struju (RCD) smanjuje rizik od strujnog udara.

3) Osobna sigurnost

- Pri radu s električnim alatom budite oprezni i razumni. Ne koristite električni alat ako ste umorni ili pod utjecajem droga, alkohola ili lijekova.** Trenutak nepažnje tijekom rada s električnim alatom može dovesti do ozbiljnih ozljeda.

- b) **Koristite opremu za osobnu zaštitu. Uvijek koristite zaštitu za oči.** Upotreba zaštitne opreme poput maske protiv prašine, sigurnosnih neklizajućih cipela, šljema ili zaštitne sluha u odgovarajućim uvjetima smanjit će rizik od tjelesnih ozljeda.
- c) **Spriječite nenamjerno uključivanje. Prije priključivanja u električnu mrežu ili umetanja akumulatorske baterije, kao i prije uzimanja ili nošenja alata, provjerite je li prekidač u isključenom položaju.** Nošenje električnog alata tako da je prst na prekidaču ili priključivanje električnog alata kojemu je prekidač uključen dovodi do nezgoda.
- d) **Prije nego što uključite električni alat, uklonite s njega sve ključeve za prilagođavanje i sl.** Ostavljanje ključa na rotirajućem dijelu električnog alata može dovesti do ozljede.
- e) **Ne posežite predaleko. Pazite na ravnotežu i zauzmite stabilan položaj.** To omogućuje bolji nadzor nad električnim alatom u neočekivanim situacijama.
- f) **Nosite odgovarajuću odjeću. Ne nosite široku odjeću ili nakit.** Kosu i odjeću uvijek držite daleko od pokretnih dijelova. Pokretni dijelovi mogu zahvatiti labavo obučenu odjeću, nakit ili dugu kosu.
- g) **Ako je moguće priključiti uređaje za odvođenje i prikupljanje prašine, pazite na njihovo pravilno povezivanje i upotrebu.** Upotreba uređaja za prikupljanje prašine može smanjiti opasnosti vezane uz prašinu.
- h) **Ne dopustite da poznavanje alata koje ste stekli temeljem česte uporabe alata dovede do samozadovoljstva i zanemarivanja sigurnosnih propisa za alate.** Nemarna radnja može izazvati tešku ozljedu u djeliću sekunde.

4) Upotreba i čuvanje električnih alata

- a) **Ne primjenjujte silu na električni alat. Upotrijebite odgovarajući električni alat za posao koji obavljate.** Prikladan električni alat bolje će i sigurnije obaviti posao brzinom za koju je predviđen.
- b) **Ne koristite električni alat ako se prekidač ne može prebaciti u isključeni ili uključeni položaj.** Svaki električni alat kojim se ne može upravljati pomoću prekidača predstavlja opasnost i potrebno ga je popraviti.
- c) **Prije podešavanja, zamjene pribora ili pohrane električnog alata izvucite utikač iz utičnice odvojite i/ili uklonite bateriju ako se ona može odvojiti.** Ove mjere sigurnosti smanjuju rizik od nehotičnog pokretanja električnog alata.
- d) **Električne alate koji se ne upotrebljavaju pohranite izvan dohvata djece i ne dopustite upotrebu osobama koje nisu upoznate s alatom ili ovim uputama.** Električni alati opasni su ako njima rade nestručni korisnici.
- e) **Održavajte električne alate i pribor.** Provjerite ima li otklona ili savijenih pokretnih dijelova, napuklih dijelova ili drugih okolnosti koje mogu utjecati na rad električnog alata. Ako je alat oštećen, popravite ga prije upotrebe. Velik broj nezgoda uzrokovan je loše održavanim električnim alatima.

- f) **Rezne alate održavajte oštima i čistima.** Pravilno održavanje reznih alata i njihovih oštrica smanjuje mogućnost savijanja i olakšava upravljanje.
- g) **Električni alat, pribor itd. upotrebljavajte u skladu s ovim uputama te uzimajući u obzir radne uvjete i posao koji je potrebno obaviti.** Upotreba električnog alata za poslove za koje nije predviđen može dovesti do opasnih situacija.
- h) **Rukohvate i prihvatne površine održavajte suhima, čistima i bez prisutnosti ulja ili masti.** Klizavi rukohvati i prihvatne površine ne omogućuju sigurno rukovanje i upravljanje alatom u neočekivanim situacijama.

5) Servisiranje

- a) **Električne alate servisirajte kod kvalificiranog servisera i upotrebom identičnih zamjenskih dijelova.** To omogućuje sigurnu uporabu alata.

Sigurnosne upute za usmjernike

- a) **Električni alat pridržavajte isključivo za izolirane površine rukohvata jer bi rezač mogao doći u dodir sa svojim kabelom.** U slučaju rezanja žice pod naponom, taj se napon može prenijeti na metalne dijelove alata i izazvati strujni udar.
- b) **Upotrijebite stezaljke ili na drugi praktičan način učvrstite radni materijal za stabilnu podlogu.** Pridržavanje radnog materijala rukom ili njegovo oslanjanje na tijelo nije sigurno i može dovesti do gubitka nadzora.
- c) **Drške održavajte tako da budu suhe, čiste te bez ulja i masti.** To omogućuje bolji nadzor nad alatom.
- d) **Čvrsto držite alat s obje ruke da biste pružili otpor početnom momentu.** Uvijek čvrsto držite alat za vrijeme rada.
- e) **Ruke držite daleko od područja rezanja iznad i ispod postolja. Ruke nikada i ni iz kojeg razloga ne stavljajte ispod radnog materijala.** Čvrsto držite podnožje usmjernika u kontaktu s radnim materijalom kada režete.
- f) **Ne dodirujte nastavak odmah nakon uporabe. On može biti vrlo vruć.**
- g) **Osigurajte da se motor potpuno zaustavio prije odlaganja usmjernika.** Ako se nastavak i dalje okreće kada odložite alat, može izazvati ozljedu ili oštećenje.
- h) **Osigurajte da u nastavku usmjernika nema radnog materijala prije pokretanja motora.** Ako je nastavak u kontaktu s radnim materijalom kada se motor pokrene, on može izazvati skakanje usmjernika i izazvati oštećenje ili ozljedu.
- i) **Dopuštena brzina nastavka za rezanje mora biti jednaka oznaci najveće brzine na električnom alatu.** Ako nastavci za rezanje rade brže od procijenjene brzine, mogu se otkinuti i odletjeti.
- j) **Uvijek slijedite preporuke proizvođača o brzini nastavka zato što neki dizajni zahtijevaju posebne brzine za sigurnost i radne značajke.** Ako niste sigurni u odgovarajuću brzinu ili imate bilo kakva problem, obratite se proizvođaču nastavka.
- k) **Ne upotrebljavajte nastavke usmjernika promjera većeg od 50 mm (2") u ovom alatu.**

Stalno prisutni rizici



UPOZORENJE: Preporučujemo uporabu sklopke na diferencijalnu struju od 30 mA ili manje.

Usprkos primjenjivanju važećih sigurnosnih propisa i sigurnosnih uređaja, određene stalno prisutne rizike nije moguće izbjeći. To su:

- Oštećenje sluha.
- Rizik od tjelesnih ozljeda uslijed letećih čestica.
- Rizik od opekotina uslijed zagrijavanja pribora tijekom rada.
- Rizik od tjelesnih ozljeda uslijed dulje upotrebe.

SAČUVAJTE OVE UPUTE

Zaštita od električne struje

Elektromotor je projektiran za samo jedan napon. Uvijek provjerite odgovara li električno napajanje naponu navedenom na opisnoj oznaci.



Ovaj DEWALT alat dvostruko je izoliran sukladno normi EN62841 EN62841; te žica uzemljenja nije potrebna.

Ovaj DWE625 LX (115 V) predviđen je za upotrebu sa sigurnosnim transformatorom oznake BSEN61558 i BS4343. Nikada ne koristite uređaj ako ovaj transformator nije postavljen. Ako je kabel napajanja oštećen, mora ga zamijeniti DEWALT ili ovlaštenu servis.

Zamjena strujnog utikača (samo za U.K. i Irsku)

Ako je potrebno postaviti novi strujni utikač:

- Na siguran način odbacite stari utikač.
- Smeđi vodič spojite na fazni priključak u utikaču.
- Plavi vodič spojite na neutralni priključak u utičnici.



UPOZORENJE: Na priključak uzemljenja nije potrebno ništa povezivati.

Slijedite upute za ugradnju isporučene uz utikač dobre kvalitete. Preporučeni osigurač za utičnicu od 230 V u UK-u: 13 A.

Postavljanje električnog utikača na jedinice od 115 V (samo za U.K. i Irsku)

- Postavljeni utikač mora biti usklađen s direktivom BS EN 60309 (BS4343), 32 A.



UPOZORENJE: Uvijek se pobrinite da stezaljka kabela bude pravilno i čvrsto namještena na omotač kabela.

Upotreba produžnog kabela

Ako je potreban produžni kabel, upotrijebite odobreni trožilni produžni kabel koji je pogodan za ulaznu snagu ovog alata (pogledajte **Tehničke podatke**). Najmanja debljina vodiča je 1,5 mm², a najveća duljina 30 m.

U slučaju upotrebe kabela na kolutu, kabel uvijek potpuno odmotajte.

Sadržaj paketa

U paketu se nalazi:

- 1 Usmjernik
- 1 Stezna čahura 12 mm (1/2" UK i ROI)
- 1 Paralelni graničnik

- 2 Vodeće šipke
- 1 Vodeća čahura (30 mm)
- 1 Ključ od 22 mm
- 1 SA cijev za izvlačenje prašine
- 1 Daljinska prespojna kutija (samo DWE627)
- 1 Priručnik s uputama
- 1 Fino prilagođavanje
- Alat, dijelove i pribor provjerite radi mogućih oštećenja nastalih tijekom transporta.
- Temeljito proučite ovaj priručnik i upoznajte se s njime prije same upotrebe alata.

Oznake na alatu

Na alatu su prikazani sljedeći simboli:



Prije upotrebe pročitajte priručnik s uputama.



Koristite zaštitu za sluh.



Koristite zaštitu za oči.



Vidljivo zračenje. Nemojte gledati u svjetlo.

Položaj datumske oznake (sl. A)

Datumska oznaka **56**, koja sadrži i godinu proizvodnje, ispisana je na kućištu.

Primjer:

2021 XX XX

Godina i tjedan proizvodnje

Opis (sl. A)



UPOZORENJE: Nikad ne mijenjajte električni alat ili bilo koji njegov dio. Može doći do oštećenja ili ozljeda.

- 1 Kotačić za upravljanje brzinom
- 2 Glavni rukohvati
- 3 Prekidač okidača za uključivanje/isključivanje
- 4 Kotačić za palac
- 5 Šipka za zaustavljanje visine
- 6 Ručica za nagibnu blokadu
- 7 Gumb za brzo otpuštanje
- 8 Gumb za blokiranje osovine
- 9 Sklop stezne čahure
- 10 Temeljna ploča
- 11 Zaustavljač tornja za više položaja
- 12 Šipka za zaustavljanje dubine
- 13 Ključ od 22 mm
- 14 Brzi prsten za poništavanje na nulu
- 15 Blokada brzog podešivača visine
- 16 Brzi podešivač visine
- 17 Pokazivač

- 18 Fini podešivač
- 19 Fini prsten za poništavanje na nulu
- 20 Prekidač gumba za blokadu

Namjena

Usmjernici DWE625 i DWE627 projektirani su za profesionalno usmjeravanje drveta, materijala i plastike na bazi drveta u teškim uvjetima rada.

Ovi usmjernici namijenjeni su usmjeravanju žljebova, rubova, profila i utora te usmjeravanju kopiranja.

NEMOJTE koristiti u vlažnim uvjetima ni u blizini zapaljivih tekućina ili plinova.

DWE625 i DWE627 profesionalni su električni alati.

DWE627 je projektiran tako da se može ugraditi na stol usmjernika. Usmjernik se može ugraditi samo u stolove koji ispunjavaju zakonske zahtjeve za sigurnost stolova usmjernika.

NE dopustite djeci da dolaze u dodir s alatom. Neiskusni korisnik mora biti pod nadzorom pri uporabi ovog alata.

- **Malena djeca i nemoćne osobe.** Ovaj uređaj nije namijenjen upotrebi od strane djece ili nemoćnih osoba bez dodatnog nadzora.
- Ovaj proizvod nije namijenjen upotrebi od strane osoba sa smanjenim fizičkim, osjetilnim ili mentalnim sposobnostima (uključujući i djecu) ili osoba s nedostatkom iskustva ili znanja, osim ako ih osoba zadužena za njihovu sigurnost nadzire. Djecu se nikad ne smije ostaviti samu uz ovaj proizvod.



OPREZ: Prije uporabe upravljača pročitajte sljedeće odlomke.

Ručica za nagibnu blokadu (sl. B)

Ručica za nagibnu blokadu 6 omogućuje da zaustavite radni nastavak na određenoj visini.

1. Pritišćite ručicu za nagibnu blokadu 6 dok ne začujete klik kada želite spustiti nastavak usmjerivača u radni materijal.
2. Možete spuštajte jedinicu dok ne dosegne zadano zaustavljanje.
3. Da biste blokirali na mjestu uzduž okomitog kretanja, pritisnite gumb za brzo otpuštanje 7.

Stezne čahure (sl. C)



UPOZORENJE: Opasnost od projektila. Upotrebjavajte samo nastavke s držačima koji odgovaraju ugrađenoj steznoj čahuri. Manji nastavci s držačima neće biti čvrsti i mogu se otpustiti tijekom rada.



OPREZ: Nikada ne zatežite steznu čahuru, a da prvo ne ugradite nastavak usmjernika u nju. Zatezanje prazne stezne čahure, čak i rukom, može oštetiti steznu čahuru.

Stezna čahura uključena je u ovaj usmjernik.

- 12 mm: Europa
- 1/2": Velika Britanija

1. Da biste promijenili stezne čahure 35, odvijte sklop stezne čahure 9.
2. Snažno povucite staru steznu čahuru van iz matice stezne čahure 36 i umetnite novu steznu čahuru 35.

3. Čvrsto pritisnite tako da se nova stezna čahura pričvrsti u pridržnu oprugu matice stezne čahure.

Zaustavljač tornja za više položaja (sl. E)



UPOZORENJE: Ne zamjenjujte zaustavljač tornja dok usmjerivač radi. Time ćete previše približiti ruke glavi rezača.

Zaustavljač tornja 11 ograničava donju udaljenost na koju se alat može utaknuti. Sastoji se od tri vijka različitih duljina koji služe za utvrđivanje dubine reza tako što ograničavaju kretanje šipke za zaustavljanje dubine 12.

1. Dubina usmjeravanja može se postaviti tako da se odabere vijak odgovarajuće duljine na tornju.
2. Toranj se može okretati s urezanim zaustavljačima da odgovarajuće poravnavanje vijaka.
3. Interakcija šipke za zaustavljanje dubine i zaustavljača tornja određuje dubinu usmjeravanja.
4. Ako nijedan od isporučених vijaka nije blizu željene visine, svaki se može prilagoditi tako da se otpusti imbus matica na dnu, a zatim uvijek ili odvijte vijak kako bi se osigurala odgovarajuća duljina. Nakon prilagođavanja ovog vijka osigurajte da ste zategnuli imbus maticu na dnu ključem od 8 mm 55.
5. Pogledajte odlomak **Postavljanje dubine usmjeravanja** za upute o načinu uporabe zaustavljača tornja pri stvarnom radu.

Šipka za zaustavljanje visine i kotačić za prst za zaustavljanje visine (sl. G)

Šipka za zaustavljanje visine 5 i kotačić za prst 4 ograničavaju visinu na koju se jedinica može pomaknuti gore na vodilicama. Sustav se može prilagoditi od potpuno dolje gdje se jedinica ne može podići neovisno o položaju ručice za otpuštanje nagiba do potpuno gore gdje se dno stezne čahure nalazi 80 mm (3-5/32") iznad radnog materijala.

Za praktičnost kotačić za prste ima gumb za brzo otpuštanje 23 koji vam omogućuje da otpustite navoje za brzo pozicioniranje tako da jednostavno pritisnete gumb na bočnoj strani kotačića.

NAPOMENA: Jednostavnije je pomaknuti kotačić za prst za zaustavljanje visine GORE ako je ručica za otpuštanje nagiba blokirana i jednostavnije pomicanje kotačića za prst dolje ako je jedinica prvo pomaknuta dolje tako da otpustite ručicu za otpuštanje nagiba, a zatim je zategnete.

SASTAVLJANJE I PODEŠAVANJE



UPOZORENJE: Da biste smanjili opasnost od ozbiljnih ozljeda, isključite alat i odvojite ga od izvora napajanja prije izvođenja bilo kakvih prilagođavanja ili postavljanja/uklanjanja dodatka ili pribora.

Nehotično uključivanje alata može uzrokovati ozljede.

Ugradnja i uklanjanje rezača (sl. C, F)



UPOZORENJE: Ne zatežite steznu čahuru bez postavljenog rezača.



UPOZORENJE: Uvijek upotrijebite rezače s držačima koji odgovaraju promjeru stezne čahure.



UPOZORENJE: Ne upotrebjavajte rezače dulje od 50 mm (2") osim ako je usmjernik postavljen na stol usmjernika.

! **OPREZ:** Morate biti oprezni kada uklanjate rezač da biste izbjegli posjekotine na prstima.

Ugradnja rezača

1. Umetnite najmanje tri četvrtine duljine nastavka rezača u sklop stezne čahure **9**.
2. Pritisnite blokadu vretena **8** naprijed dok se vreteno usmjernika ne blokira.
NAPOMENA: Možda morate malo okrenuti vreteno da ga učvrstite.
3. Okrenite maticu stezne čahure **36** u smjeru suprotnom od kazaljke na satu isporučeniim ključem od 22 mm **13** da je zategnete.

Uklanjanje rezača

1. Pritisnite gumb za blokadu vretena **8** naprijed dok se vreteno usmjernika ne blokira.
2. Okrenite maticu stezne čahure **9** u smjeru kazaljke na satu isporučeniim ključem od 22 mm **13** da je otpustite.
3. Okrećite ključ dok se matica stezne čahure ne zategne, a zatim je ponovno otpustite. To je mehanizam zaštite do zakazivanja koji otpušta steznu čahuru.
4. Sada rezač treba kliznuti van.
NAPOMENA: Svaki puta kada završite uporabu rezača, uklonite ga i spremite na sigurno mjesto.

Fini podešivač visine (sl. A, D, E)

! **OPREZ:** Osigurajte da je ručica za blokadu nagiba neblokirana. Nikada ne primjenjujte nepotrebnu silu da biste okretali mehanizam finog podešivača visine.

! **OPREZ:** Ne uklanjajte vijak na imbus maticama.

Fini podešivač visine može se upotrijebiti u prenosivom načinu rada ili kada se usmjernik drži na stolu.

Prilagođavanje dubine reza (sl. A, D, E)

Vaš usmjernik ima sustav za namještanje dubine velike preciznosti koji uključuje prsten za poništavanje na nulu za oba brza podešivača visine i za fini podešivač visine.

Brzo namještanje primjenom stupnjevanja s prstenom za poništavanje na nulu

1. Otpustite gumb brzog podešivača visine za zaustavljanje dubine **15**.
2. Deblokirate ograničivač nagiba tako da gurnete ručicu za otpuštanje **6** dolje.
3. Spuštajte podvozje usmjernika dok rezač ne dođe u kontakt s radnim materijalom.
4. Pritisnite gumb za brzu blokadu **7**.
5. Postavite brzi podešivač visine **16** na nulu i poništite prsten za poništavanje finog namještanja **19** na nulu. Šipka za zaustavljanje dubine **12** mora imati kontakt sa zaustavljачem tornja **11**.
6. Namjestite dubinu reza brzim podešivačem visine **16** i odgovarajućim stupnjevanjem. Namještena dubina reza prikazana je pokazivačem **17**.
7. Zategnite blokadu brzog podešivača visine **15**.

Fino namještanje

Kada se upotrebljavate predložak dubine ili ako trebate ponovno namjestiti dubinu reza, preporučujemo uporabu finog podešivača **18**.

1. Prilagodite dubinu reza prema opisu u poglavlju **Prilagođavanje dubine reza**.
2. Postavite fini podešivač visine finim prstenom za poništavanje **19** na nulu.
3. Okrenite fini podešivač visine **18** u traženi položaj: Jedan okretaj odgovara otprilike 1 mm, a 1 oznaka 0,1 mm.

Postavljanje vodeće čahure (sl. H)

Zajedno s predloškom vodeće čahure vrlo su važne pri rezanju i oblikovanju uzorka.

- Postavite vodeću čahuru **24** na postolje usmjernika **10** primjenom vijaka **25** prema prikazu.

Postavljanje paralelnog rubnika (sl. I, J)

1. Postavite vodeću šipku **26** na postolje usmjernika **10**.
2. Gurnite paralelni rubnik **27** preko šipki.
3. Privremeno zategnite krilne vijke **28**.

Namještanje paralelnog rubnika (sl. A, I, J)

1. Nacrtajte reznu liniju na materijalu.
2. Spuštajte podvozje usmjernika dok rezač ne dođe u kontakt s radnim materijalom.
3. Pritisnite gumb za brzo otpuštanje **7** i ograničite povrat podvozja kotačićem za prst **4**.
4. Postavite usmjernik na reznu liniju.
5. Gurnite paralelni rubnik **27** na radni materijal i zategnite krilne vijke **28**.
6. Prilagodite paralelni rubnik primjenom gumba za fino namještanje **29**. Vanjska rezna linija rezača mora se preklapati s reznom linijom.
7. Po potrebi otpustite vijke **30** i namjestite trake **31** da postignete željenu duljinu vođenja.



Odvođenje prašine (sl. A, K, P)

Prašina iz materijala kao što su obloge koje suzdržavaju olovo i neke vrste drveta može biti štetna za zdravlje. Udisanje prašine može izazvati alergijske reakcije i/ili dovesti do dišnih infekcija korisnika ili promatrača.

Određena prašina, npr. prašina hrasta ili breze smatra se kancerogenom, a posebno u kombinaciji s aditivima za obradu drveta.

Poštujte važeće propise o materijalima s kojima radite. Usisivač mora biti prikladan za materijal na kojem radite.

Za usisavanje suhe prašine koja može biti štetna za zdravlje ili kancerogena upotrijebite usisivač prašine razreda M.

Spajanje adaptera za odvođenje prašine (sl. K)

Adapter za izvlačenje prašine sastoji se od glavnog dijela **32**, poklopcu **33**, adaptera cijevi za izvlačenje **34**, jednog vijka cijevi za izvlačenje **37**, dva vijka postolja **52** i dvije matice **53**.

- Gurnite poklopac **33** na glavni dio **32** i pustite da klikne na mjesto.
- Postavite glavni dio **32** na postolje i pričvrstite ga s dva vijka **52** i matice **53**.
- Uklonite vijak **37** s vrha usmjernika i upotrijebite ovaj vijak da biste postavili adapter cijevi za izvlačenje **34** na usmjernik.

Spajanje crijeva za odvođenje prašine (sl. P)



UPOZORENJE: Opasnost od udisanja prašine. Da smanjite opasnost od ozljede osoba, **UVIJEK** nosite odobrenu masku za prašinu.

Adapter cijevi za odvođenje prašine **34** isporučen je s alatom.

Vakuumska crijeva većine usisivača mogu se postaviti izravno na grlić za odvođenje prašine.



UPOZORENJE: UVIJEK upotrijebite vakuumski uređaj za odvođenje projektiran u skladu s odgovarajućim direktivama za emisiju prašine kada pilite drvo. Vakuumska crijeva većine uobičajenih usisivača mogu se postaviti izravno na izlaz za odvođenje prašine.

- Spojite crijevo za izvlačenje prašine **38** na adapter cijevi za izvlačenje **34** pomoću DEWALT AirLock sustava.

NAPOMENA: Kada upotrebljavate izvlačenje prašine, osigurajte da je uređaj za izvlačenje prašine ne smeta i da se neće prevrnuti ili ometati usmjernik ili radni materijal. Crijevo za izvlačenje prašine i električni kabel također se moraju postaviti tako da ne ometaju usmjernik ili radni materijal. Ako se uređaj za izvlačenje prašine ili crijevo za izvlačenje prašine ne može odgovarajuće postaviti, trebate ga ukloniti.

UPOTREBA

Upute za upotrebu



UPOZORENJE: Uvijek se pridržavajte sigurnosnih uputa i važećih propisa.



UPOZORENJE: Da biste smanjili opasnost od ozbiljnih ozljeda, **isključite alat i odvojite ga od izvora napajanja prije izvođenja bilo kakvih prilagođavanja ili postavljanja/uklanjanja dodatka ili pribora.** Nehotično uključivanje alata može uzrokovati ozljede.

Pravilan položaj ruku (sl. O)



UPOZORENJE: Da biste smanjili opasnost od ozbiljnih ozljeda, **UVIJEK** koristite prikazan pravilan položaj ruku.



UPOZORENJE: Da biste smanjili opasnost od ozbiljnih ozljeda, **UVIJEK** čvrsto pridržavajte kao mjeru opreza u slučaju nagle reakcije.

Pravilan položaj ruku zahtijeva da s obje rukom držite glavni rukohvat **2**.

Uporaba usmjernika (sl. A, L)



OPREZ: Uključite usmjernik prije postavljanja glave rezača u radni materijal.

OPREZ:

- Prekomjerno rezanje može izazvati preopterećenje motora ili teškoće pri upravljanju alatom, dubina reza ne smije biti veća od 15 mm (19/32") u prolazu kada režete žljebove nastavkom promjera 8 mm (5/16").

- Kada režete žljebove nastavkom promjera 20 mm (25/32"), dubina reza ne smije biti veća od 5 mm (3/16") u prolazu.
- Za posebno duboko žlijebljenje napravite dva ili tri prolaza s postupno dubljim postavkama nastavka.

OPREZ:

- Nakon duljih razdoblja rada na niskim brzinama pustite da se stroj ohladi tako da ga upotrijebite tri minute na maksimalnoj brzini bez opterećenja.

Svi uobičajeni zadaci usmjerenja mogu se obaviti utičnim reznim usmjernikom na svim vrstama drveta i plastike:

- Žlijebljenje
- Blanjanje
- Izrada ureza
- Probijanje žila
- Izrada profila

Da biste spriječili preopterećenje alata zbog uporabe pogrešne brzine, slijedite preporučene postavke dolje:

MATERIJAL	PROMJER REZAČA	
	10 – 30 mm	30 – 50 mm
	ODABIR BRZINE	
Tvrdo drvo	7 - 5	6 - 2
Meko drvo	7 - 6	7 - 5
Iverica	7 - 6	7 - 4
Plastika	7 - 5	7 - 4

NAPOMENA: Samo rezači s karbidnim vrhom smiju se upotrebljavati na pločama obloženima plastičnim laminatima. Tvrdi laminati brzo otupljuju čelične rezače.

NAPOMENA: Za bolje klizno utično kretanje često čistite nakupine prašine ili ostatke. Ako utični pokret nije dovoljno gladak, podmažite stupove suhim sredstvom za podmazivanje teflona.

- Nakon postavljanja dubine rezanja prema opisu postavite usmjernik tako da je nastavak izravno iznad mjesta koje režete.
- Kada usmjernik radi, polako spustite jedinicu na radni materijal. **NE ZAGLAVLJUJTE USMJERNIK DOLJE.**
- Kada alat postigne zadanu dubinu, pritisnite gumb za brzo otpuštanje **7** da ga blokirate.
- Kada završite usmjerenje, gurnite ručicu za blokadu nagiba **6** da biste deblokirali i pustite da opruga podigne usmjernik izravno iz radnog materijala.
- Uvijek puniti usmjernik smjeru suprotnom od smjera okretanja rezača. Pogledajte sl. L.

Prekidač za uključivanje/isključivanje (sl. A)



UPOZORENJE: Da biste smanjili opasnost od ozbiljnih ozljeda, **isključite jedinicu i odvojite je od izvora napajanja prije izvođenja bilo kakvih prilagođavanja ili postavljanja/uklanjanja dodatka ili pribora.** Slučajno pokretanje može izazvati ozljedu.

1. Da biste uključili jedinicu, pritisnite prekidač za uključivanje/isključivanje **3**. Nastavite stiskati okidač ili pritisnite sklopku gumba za blokadu **20** za kontinuirani rad.
2. Za isključivanje jedinice:
 - a. Ako je aktiviran okidač za blokadu, pustite gumb za blokadu tako da stisnete i pustite okidač.
 - b. Ako se ne aktivira sklopka za blokadu, potpuno pustite okidač.

Birač za regulaciju brzine (sl. A)

! **UPOZORENJE:** Ako upravljač brzine prestane raditi ili radi isprekidano, odmah prestanite upotrebljavati alat. Odnosite u tvornicu ili ovlaštenu servis tvrtke DEWALT na popravak.

NAPOMENA: Usmjerivač ima elektroniku za praćenje i zadržavanje brzine alata tijekom rezanja. Pri radu na maloj i srednjoj brzini upravljač brzine sprječava smanjenje brzine motora. Ako očekujete da ćete čuti promjenu brzine i nastaviti opterećivati motor, možete oštetiti motor uslijed pregrijavanja. Smanjite dubinu reza i/ili smanjite brzinu punjenja da biste spriječili oštećenja alata.

Pogledajte **Tablica za odabir brzine** da biste odabrali brzinu usmjernika. Okrenite birač brzine **1** da biste upravljali brzinom usmjernika. Brzina je promjenjiva od 9000 do 22000 okr/min uporabom birača brzine **1**.

1. Okrenite birač brzine u željeni položaj. Birač ima brojeve 1 –7 koji odgovaraju brzinama usmjernika od 9000 okr/min do 22000 okr/min.
2. Upotrijebite male postavke za rezače većeg promjera i veće postavke za rezače manjeg promjera.
3. Odgovarajuća postavka također ovisi o gustoći materijala, dubini reza i brzini punjenja usmjernika.

NAPOMENA: Zamjetni gubitak okr/min motora znači preopterećenje motora.

TABLICA ZA ODABIR BRZINE	
POSTAVKA BIRAČA	PRIBLIŽNI OKR/MIN
1	9000
2	11000
3	13000
4	15000
5	18000
6	20000
7	22000

Brzine u ovoj tablici su približne i služe samo kao referencija. Vaš usmjerivač možda neće imati točnu brzinu navedenu za postavku birača.

! **UPOZORENJE:** Uvijek slijedite preporuke proizvođača o brzini nastavka zato što neki dizajni zahtijevaju posebne brzine za sigurnost i radne značajke.

Ako niste sigurni u odgovarajuću brzinu ili imate bilo kakva problem, obratite se proizvođaču nastavka.



LED radno svjetlo (sl. F)

! **OPREZ:** Ne gledajte u radno svjetlo. Mogu nastati ozbiljna oštećenja vida.

Dva LED radna svjetla **57** nalaze se do sklopa stezne čahure **9**.

1. Radna svjetla **57** stalno svijetle kada se usmjernik spoji na glavno mrežno napajanje.
2. Kako biste isključili radna svjetla, morate odspojiti usmjernik s glavnog mrežnog napajanja.

NAPOMENA: Radno svjetlo namijenjeno je osvjetljavanju radne površine u neposrednoj blizini i nije namijenjeno osvjetljavanju prostora.

Sustav za postavljanje nagibne blokade (sl. B)

Nagib automatski obavlja blokadu za sve rezove. Za teške uvjete rada osigurajte da ste gurnuli ručicu prema tijelu alata. Položaj ručice za blokadu nagiba **6** postavlja se tvornički tako da ručice ne dodiruje tijelo motora, a ako ručica za blokadu nagiba započne udarati u tijelo kada gurnete ručicu za brzo otpuštanje, ponovno prilagodite položaj ručice za blokadu kako slijedi:

1. Pritisnite gumb za brzo otpuštanje **7**. Blokada ručice nagiba automatski se deblokira.
2. Uporabom Torx 20 zvjezdastog nastavka **39** otpustite vijak bočne strane **54** na ručici za blokadu nagiba **6** sa šest okretaja u smjeru suprotnom od kazaljke na satu. **Ne uklanjajte potpuno.**
3. Podignite ručicu za blokadu nagiba, okrenite je i ponovno postavite ručicu za blokadu nagiba u položaj 2 (na jedanaest sati).
4. Zategnite vijak bočne strane.
5. Ako nakon postavljanja u položaj 2 klizanje nije pravilno, ponovite korake od 1 do 3 i ponovno postavite ručicu za blokadu u položaj 1. Zategnite vijak bočne strane.

Oblikovanje prirodne drvene građe

! **UPOZORENJE:** Kada usmjeravate, uvijek blokirajte ručicu za blokadu nagiba.

Kada obrađujete rubove prirodne drvene građe, uvijek prvo oblikujte završno zrno, a nakon toga dugačko zrno. To osigurava da će se u slučaju probijanja ukloniti kada se usmjeri dugačko zrno.

Postavljanje dubine usmjeravanja (sl. D, E)

1. Postavite usmjernik s ugrađenim rezačem na radni materijal.
2. Postavite zaustavljač tornja za više položaja **11** ako se to traži.
3. Otpustite gumb za brzo otpuštanje **15** koji pričvršćuje zaustavljač dubine **12**.
4. Pritisnite ručicu za blokadu nagiba **6** kako biste započeli nagibanje.
5. Polako spustite usmjernik dok rezač ne dodirne radni materijal i pričvrstite ga na mjesto tako da pritisnete gumb za brzo otpuštanje **7**.

- Okrećite brzi podešivač visine **16** dok šipka za zaustavljanje dubine **12** ne dodirne zaustavljač za više položaja **13**. Učvrstite u položaju tako da zategnete blokadu brzog podešivača visine **15**.
- Ako trebate ponovno namjestiti dubinu reza, preporučujemo da upotrijebite brzi podešivač dubine **16** za grube postavke ili fini podešivač visine za točne postavke. Namjestite dubinu reza primjenom finog podešivača visine **18**.
NAPOMENA: Jedan okretaj finog podešivača visine **18** odgovara 1 mm (3/64"), a jedan okretaj brzog podešivača visine **15** odgovara 40 mm (1-1/2").
- Očitajte dubinu reza uporabom prstena za brzo poništavanje na nulu **14** i prstena za fino poništavanje na nulu **19**.
- Udaljenost između vrha zaustavljača dubine okretanja i dna zaustavljača dubine tražena je dubina reza.
- Rotirajući vijci zaustavljača tornja **11** mogu se upotrijebiti za postavljanje tri dubine reza. Visina se može namjestiti plosnatim odvijačem i ključem od 8 mm (5/16").
NAPOMENA: Okretanjem zaustavljača tornja možete brzo zadati tri postavke visine.

Fini podešivač visine (sl. D)

Ovaj usmjernik ima ugrađeni podešivač visine. To trebate upotrijebiti kada je potrebno fino podešavanje visine rezača. To se posebno preporučuje kada upotrebljavate uzorke za lastin rep ili stolove usmjernika.

Smjer punjenja (sl. L)

! **UPOZORENJE:** *Izbjegavajte rezanje prema gore (rezanje u smjeru suprotnom od prikaza na sl. L). Rezanje prema gore povećava mogućnost gubitka nadzora, što može izazvati ozljedu. Kad je potrebno rezanje prema gore (pridržavanje oko ugla), primijenite poseban opreza da biste zadržali nadzor nad usmjernikom. Napravite manje rezove i uklonite minimalni materijal pri svakom prolazu.*

Smjer punjenja vrlo je važan kada usmjeravate i može činiti razliku između uspješnog posla i uništenog projekta. Sl. L prikazuje odgovarajući smjer punjenja za većinu rezova.

- Kada okrećete uzduž ruba, smjer pomicanje usmjernika treba biti suprotan smjeru okretanja rezača. To će omogućiti odgovarajuću radnju rezanja i spriječiti krađu rezača. To će također povući usmjernik prema radnom materijalu i bočni rubnik ili ležaj vodilice vjerojatno će manje odstupati od ruba radnog materijala.

Brzina punjenja

Brzina na kojoj se rezač puni drvjetom ne smije biti prevelika tako da se motor uspori ili premala da rezač ostavi oznake pečenja na prednjem dijelu drveta.

NAPOMENA: Vježbajte procjenu brzine tako da oslušujete zvuk motora kada usmjeravate.

Slijed nagibanja

! **UPOZORENJE:** *Kada usmjeravate, uvijek blokirajte ručicu za blokadu nagiba.*

- Nagnite dolje i blokirajte podvozje motora tako da pritisnete gumb za brzo otpuštanje **7**.

- Obavite željenu radnju nagibanja.
- Gurnite ručicu za blokadu nagiba **6** dolje i podvozje motora vraća se u uobičajeni položaj.

Uporaba bočnog rubnika (sl. M)

! **OPREZ:** *Osigurajte radni položaj koji je ugodan i na odgovarajućoj radnoj visini.*

- Osigurajte da su krilni vijci **28** potpuno otpušteni. Gurnite šipke vodilice **26** u postolje za usmjeravanje **10** i zategnite krilne vijke.
- Namjestite gumb za fino prilagođavanje rubnika **29** na traženu udaljenost i zategnite ga na mjestu krilnim vijcima **28**.
- Nakon toga spuštajte visinu rezača dok se rezač ne bude nalazio malo iznad radnog materijala.
- Fina namještanja moguća su otpuštanjem krilnog vijka **28** i namještanjem gumba za fino prilagođavanje bočnog rubnika **29**.
- Zategnite krilni vijak **28** da biste učvrstili položaj.
NAPOMENA: Jedan okretaj gumba za fino prilagođavanje bočnog rubnika **29** odgovara 3/64" (1,0 mm) bočnog punjenja.
- Spustite rezač na radni materijal i postavite visinu rezača na traženu udaljenost. Pogledajte **Postavljanje dubine usmjernika**.
- Uključite usmjernik i kada rezač postigne punu brzinu, nježno spustite rezač na radni materijal i blokirajte nagib.
- Puniti uzduž radnim materijalom, držite pritisak na bočnim pristupima kako biste osigurali da bočni rubnik ne odstupa od ruba radnog materijala i na donjem pritisku na unutrašnjoj ruci kako biste spriječili prevrtanje usmjernika.
- Kada završite, podignite usmjernik, osigurajte ručicom za blokadu nagiba **6** i isključite usmjernik.
NAPOMENA: Kada pokrećete rez, držite pritisak na prednjem obrazu dok stražnji obraz ne bude imao kontakt s rubom radnog materijala.
NAPOMENA: Na kraju reza držite pritisak na stražnjem obrazu dok rez ne završi. To sprječava ljuljanje rezača usmjernika na kraju radnog materijala i hvatanje kuta.

Usmjeravanje bočnog rubnika (sl. I, J)

Bočni rubnik upotrebljava se za vođenje usmjernika kada oblikujete, izrađujete rubne profile ili ureze na rubu radnog materijala ili kada usmjeravate žljebove i utore u središtu radnog materijala paralelno s rubom.

Rub radnog materijala mora biti ravan i točan.

Trake **31** su prilagodljive i idealno se trebaju postaviti tako da imaju proćep od 1/8" (3 mm) na svakoj strani rezača.

Vođenje letvice

Ako se vodilica ruba ne može upotrijebiti, također je moguće voditi usmjernik uzduž letvice stegnute preko radnog materijala (s provjesom na oba kraja).

Slobodno usmjeravanje



UPOZORENJE: *Pravite samo plitke rezove!*
Upotrijebite rezače maks. promjera 12 mm.

Vaš usmjernik također se može upotrijebiti bez ikakve vodilice, npr. za zapisivanje znakova ili kreativan rad.

Način rada sa stolom (sl. G)

(SAMO DWE627)



UPOZORENJE: *Prije nego što se DWE627 ugradi na stol usmjernika, provjerite da je stol usmjernika u skladu sa svim zakonski sigurnosnim zahtjevima za stolove usmjernika. Pročitajte sva sigurnosna upozorenja, upute i specifikacije isporučene sa stolom usmjernika.*

Nepoštovanje uputa i sigurnosnih propisa može rezultirati strujnim udarom, požarom i/ili ozbiljnim ozljedama.



UPOZORENJE: *Da biste smanjili opasnost od ozbiljnih ozljeda, isključite jedinicu i odvojite je od izvora napajanja prije izvođenja bilo kakvih prilagođavanja ili postavljanja/uklanjanja dodataka ili pribora. Slučajno pokretanje može izazvati ozljedu.*



UPOZORENJE: *Ne upotrebljavajte DWE627 kao ručni usmjernik ako je spojena priključna kutija.*



OPREZ: *Ako postoji prašina u utičnici priključne kutije, očistite je prije uporabe električne priključne kutije.*

1. Da biste spojili električnu priključnu kutiju **42** na usmjernik, odspojite alat s izvora napajanja.
2. Pričvrstite električnu priključnu kutiju **42** na radni stol u položaj koji je lako pristupačan rukom i u kojem je spriječeno slučajno prebacivanje.
NAPOMENA: Vanjska sklopka može se pričvrstiti na stol usmjernika s četiri montažna otvora.
3. Kabel se mora ugraditi i pričvrstiti tako da se ne može stisnuti ili dodirnuti oštre rubove.
4. Pritisnite gumb za blokadu **43** koji se nalazi na lijevom bočnim rukohvatu **44** olovkom ili malim odvijaćem kako biste deblokirali kapu rukohvata **45**.
NAPOMENA: Ako postoji prašina u utičnici priključne kutije, očistite je prije uporabe električne priključne kutije.
5. Pritisnite gumb za blokadu **43** i okrenite kapu rukohvata **45** da biste pristupili utičnici električne sklopke **46**.
6. Osigurajte da je klizna sklopka električne priključne kutije u isključenom položaju prije spajanja utičnice električne sklopke.
7. Spojite utikač električne priključne kutije **47** u utičnicu električne sklopke **46**.
8. Navojem pričvrstite prstenastu maticu **48** utikača električne priključne kutije **47** u utičnicu električne sklopke **46** da je učvrstite na mjestu.
9. Pričvrstite utični usmjernik ispod radnog stola u skladu s primjenom ili uputama za stol usmjernika.
10. Ponovno utaknite alat u izvor napajanja. Usmjernik se sada može uključiti i isključiti kliznom sklopkom **49** na električnoj priključnoj kutiji **42**.
11. Izvucite kliznu sklopku **49** da biste pokrenuli alat i pritisnite kliznu sklopku da biste ga isključili.

Namještanje dubine usmjernikom ugrađenim u preokrenuti položaj (sl. G)



UPOZORENJE: *Za ugradnju usmjernika u preokrenuti položaj vidi odgovarajuće upute na stacionarnom alatu.*

1. Uklonite maticu kape **51** i kotačić za prst **4** i zamijenite ih alatom za namještanje visine (DE6966) koji je raspoloživ kao opcija.
2. Vijcima zategnite navojni kraj alata za namještanje visine na šipku za zaustavljanje visine **5**.
3. Postavite dubinu reza primjenom podešivača na alatu za namještanje visine.

Usmjeravanje pilot rezačima (sl. R)

Kada je paralelna vodilica ili vodeća čahura neodgovarajuća, možete upotrijebiti pilot rezače **50** za rezanje oblikovanih rubova.

Oni uključuju čahure (12 - 12,7 mm), alat za namještanje visine i stol usmjernika za uporabu u preokrenutom položaju, alate za spajanje prstiju za lastin rep i uzorke za spajanje prstiju, predloške za spajanje lastinog repa, prilagodljivi držač vodeće čahure te vodeće čahure i vodilice u različitim duljinama.

ODRŽAVANJE

Ovaj električni alat projektiran je za dugotrajnu upotrebu uz minimalno održavanje. Nprekinuta i zadovoljavajuća upotreba ovisi o pravilnom održavanju i redovitom čišćenju.



UPOZORENJE: *Da biste smanjili opasnost od ozbiljnih ozljeda, isključite alat i odvojite ga od izvora napajanja prije izvođenja bilo kakvih prilagođavanja ili postavljanja/uklanjanja dodataka ili pribora. Nehotično uključivanje alata može uzrokovati ozljedu.*

Popravci



UPOZORENJE: *Kako biste osigurali SIGURNOST i POUZDANOST, popravke, održavanje i prilagođavanje (uključujući popravke električnog kabela te pregled i zamjenu četki ako je to potrebno) mora obaviti DEWALT tvornički servisni centar ili DEWALT ovlašteni servisni centar. Uvijek upotrebljavajte identične zamjenske dijelove.*



Podmazivanje

Ovaj električni alat ne zahtijeva dodatno podmazivanje.



Čišćenje



UPOZORENJE: *Prašinu iz kućišta ispuhnite suhim zrakom čim primijete nakupljanje nečistoća oko ventilacijskih otvora. Tijekom izvođenja ovog postupka nosite zaštitu za oči i odobrenu masku protiv prašine.*



UPOZORENJE: *Za čišćenje nemetalnih dijelova alata nikad ne upotrebljavajte otapala ili druge jake kemikalije. Te kemikalije mogu štetiti materijalima upotrijebljenima*

u tim dijelovima. Upotrebljavajte isključivo krpu natopljenu vodom i blagim sapunom. Ne dopustite da ikakva tekućina prođe u unutrašnjost alata. Nijedan dio alata ne uranjajte u tekućinu.

Dodatni pribor



UPOZORENJE: Budući da pribor koji nije u ponudi tvrtke DEWALT nisu ispitani s ovim proizvodom, uporaba takvog pribora ovaj alat može biti opasna. Da biste smanjili opasnost od ozljeda, uz ovaj proizvod koristite isključivo pribor koji preporučuje DEWALT.

Od lokalnog dobavljača zatražite informacije o odgovarajućim dodacima.


Točke za montažu postolja za pribor (sl. N)

Ovaj usmjernik ima tri navojna otvora **53** ugrađena u postolje koji omogućuju njegovo pričvršćivanje na drugi pribor.

Zaštita okoliša



Odlazite sa zasebnim otpadom. Proizvodi označeni ovim simbolom ne smiju se odlagati s komunalnim otpadom.

Proizvodi sadrže materijale koji se mogu reciklirati  radi smanjenja potrošnje sirovina i očuvanja prirodnih resursa. Električne proizvode reciklirajte sukladno lokalnim propisima. Više informacija dostupno je na adresi www.2helpU.com.

JAMSTVENA IZJAVA

- Jamčimo da navedeni proizvod koji smo isporučili nema nedostataka ili grešaka u konstrukciji ili tvorničkoj montaži.
- Jamstveni rok je 24 mjeseci od dana kupnje. Jamčimo da će navedeni proizvod koji smo isporučili u jamstvenom roku ispravno funkcionirati kod normalne upotrebe ukoliko će se korisnik pridržavati priloženih uputa o uporabi.
- Jamčimo da je za isporučeni proizvod osigurano servisno održavanje i potrebni rezervni dijelovi u toku 7 godina od datuma kupnje.
- Obvezujemo se na zahtjev imatelja jamstvenog lista podnesenog u jamstvenom roku, o svom trošku osigurati otklanjanje kvarova i nedostataka proizvoda koji proizlaze iz nepodudarnosti stvarnih sa propisanim, odnosno deklariranim karakteristikama kvalitete proizvoda. Popravak se obvezujemo izvršiti u roku od 45 dana od dana prijave kvara. Ako proizvod ne popravimo u tom roku obvezujemo se zamijeniti ga novim ili vratiti uplaćenu svotu.
- Jamstvo vrijedi uz predočenje originalnog računa prodavača te pravilno ispunjenog jamstvenog lista ovjerenog pečatom prodavača.
- Troškove prijevoza odnosno prijenosa proizvoda koji nastaju pri popravku odnosno njegovoj zamjeni u garantnom roku snosi nositelj jamstva. Bez obzira na način dostave ovlaštenom servisu, kupac je obavezan podignuti proizvod po izvršenom servisnom popravku i isto potvrditi svojim potpisom.
- Nepravilnosti koje su nastale nestručnim rukovanjem, rukovanjem suprotnim navedenim u uputama ili mehaničkim oštećenjem isključene su iz jamstva.
- Proizvod ne smije biti prethodno otvaran ili popravljan od strane neovlaštenih osoba.
- Ako popravak traje duže od 14 dana, jamstveni rok se produžuje za trajanje servisa.

Radovi i dijelovi obuhvaćeni jamstvom

- Kvarovi nastali greškom prilikom tvorničkog sklapanja i pakiranja
- Puknuća lomovi dijelova strojeva i alata prouzročeni nekvalitetnim materijalom tj. tvorničkom greškom
- Indirektni kvarovi uzrokovani točkom 2
- Kvarovi nastali odmah po puštanju stroja/uređaja u rad

Radovi i dijelovi koji nisu predmet jamstva

1. Oštećenja i kvarovi nastali:
 - Prilikom nepravilnog sastavljanja uređaja od strane kupca
 - Nepravilnim rukovanjem i nenamjenskim korištenjem
 - Korištenjem neadekvatnih goriva, maziva, napona, opterećenja
 - Servisiranjem ili rastavljanjem uređaja od strane neovlaštenih osoba
2. Dijelovi koji spadaju u potrošni materijal:
 - Kvarovi nastali nedovoljnim održavanjem ili servisiranjem
 - Kvarovi nastali radi preopterećivanja ili pregrijavanja uređaja ili njihovih sastavnih dijelova

TIP PROIZVODA:	
Prodajno mjesto:	Pečat:
Datim prodaje:	Potpis:

HRVATSKI

Ovlašteni Serviseri:

ALATI MAŠIĆ

Županijska 38, 31000 OSIJEK
T: 00 385 (0) 31 200 888
M: 00 385 (0) 98 506 174

ALATI MILIĆ D.O.O.

Mirka Viriusa 2, 10090 ZAGREB
T: 00 385 (0) 1 3734 791
T: 00 385 (0) 9 137 33 000
F: 00 385 (0) 1 3906 790
info@alatomilic.hr
<http://www.alatomilic.hr/>

ELEKTROMEHANIKA TERLEVIĆ d.o.o.

Ročka 39, 52440 POREČ
T: 00 385 (0) 52 438 297
F: 00 385 (0) 52 438 297
elektroterlevic@inet.hr
<http://elektromehanika-terlevic.hr/index.html>

GEMMA SERVIS

Andrije peruča 38, 51000 Rijeka
T: +38551217118
M: 098211784
F: +38551217118
gemma-servis@ri.t-com.hr
<http://gemmaservis.fullbusiness.com>

GROM d.o.o

Hrvatskih vladara 33, 22 243 MURTER
T: 00 385 95 909 6164
gromelectro@gmail.com

MEĐIMURKA BS SERVIS

Kalnička 6, 40000 ČAKOVEC
T: 00 385 (0) 40 384 660
M: 00 385 (0) 40 500 634
servis@medjimurka-bs.hr
<http://profi-al.hr/zagreb-hrvatska/>

PAVLOV ALATI

Cesta Dr. F. Tuđmana 273, 21213 KAŠTEL GOMILICA
T: 00 385 (0) 21 220 022
M: 00 385 (0) 21 221 122
F: 00 385 (0) 21 220 022
servis-pavlov@st.t-com.hr

PROFI – AL OBRT

Mikulinci 4a, 10010 ZAGREB
T: 00 385 (0) 1 66 22 820
T: 00 385 (0) 98 718 108
F: 00 385 (0) 1 66 22 823
info@profi-al.hr
<http://profi-al.hr/zagreb-hrvatska/>

TITAN d.o.o.

Bogoslava Šuleka 19, 47000 KARLOVAC
T: 00 385 (0) 47 63 63 11
F: 00 385 (0) 47 63 63 10
info@titan.com.hr
<http://www.titan.com.hr/>

VERMA d.o.o.

Pere Devčića 23, 10290 ZAPREŠIĆ
T: +385 1 3357 496
servis@verma.hr / verma@verma.hr
www.verma.hr

GLODALICA

DWE625, DWE627

Čestitamo!

Izabrali ste DEWALT alat. Dugogodišnje iskustvo, razvoj proizvoda i inovacije učinile su da DEWALT postane jedan od najpouzdanijih partnera korisnicima profesionalnih ručnih električnih alata.

Tehnički podaci

		DWE625	DWE625	DWE627
Napon	V _{ac}	115	230	230
Tip		1	1	1
Ulazna snaga	W	2100	2300	2300
Brzina praznog hoda	min ⁻¹	9000 - 22000	9000 - 22000	9000 - 22000
Korpa glodalice	mm	2 kolona	2 kolona	2 kolona
Hod korpe glodalice	mm	80	80	80
Maks. prečnik rezanja	mm	50	50	50
Veličina prihvatnika za Evropu	mm	12	12	12
Veličina prihvatnika za UK i ROI	inč	1/2	1/2	1/2
Težina	kg	6,1	6,1	6,2

Ukupne vrednosti za buku i/ili vibracije (vektorska suma u tri pravca) prema EN62841-2-17:

L _{PA} (emisija nivoa zvučnog pritiska)	dB(A)	94,2	95,1	95,1
L _{WA} (nivo zvučne snage)	dB(A)	105,2	106,1	106,1
K (odstupanja za zadati nivo buke)	dB(A)	2,5	2,5	2,5
Emisiona vrednost vibracija a _{h,vh} =	m/s ²	4,1	3,1	3,1
Odstupanje K =	m/s ²	0,31	0,31	0,31

Emisioni nivo vibracija i/ili buke naveden u ovoj informaciji izmeren je prema standardizovanom postupku EN62841 i može se koristiti za upoređivanje alata. Može se koristiti za preliminarnu procenu izloženosti.



UPOZORENJE: Deklarisani emisioni nivo vibracija i/ili buke važi za glavne primene alata. Međutim, ako se alat koristi za druge primene, sa drugim priborima ili ako je loše održavan, emisiona vrednost vibracija i/ili buke se može razlikovati. To može značajno povećati nivo izlaganja u ukupnom periodu rada.

Procena nivoa izloženosti vibracijama i/ili buci takođe treba da uzme u obzir vreme kada je alat isključen i kada radi u praznom hodu. To može značajno smanjiti nivo izlaganja u ukupnom periodu rada.

Identifikujte dopunske bezbednosne mere za zaštitu rukovaoca od efekata vibracija i/ili buke kao što su: održavanje alata i pribora, održavanje ruku toplim (relevantno za vibracije), organizacija radnih uzoraka.

EC izjava o usklađenosti

Direktiva za mašine



DWE625, DWE627

Globalica

DEWALT izjavljuje da su proizvodi opisani u delu **Tehnički podaci** usklađeni sa:

2006/42/EC, EN62841-1:2015 + AC:2015; EN62841-2-17:2017.

Ovi proizvodi su takođe usklađeni sa direktivom 2014/30/EU i 2011/65/EU. Za više informacija kontaktirajte DEWALT na sledećoj adresi ili ih potražite na poledini uputstva za upotrebu. Dolepotpisani je odgovoran za pripremu tehničke dokumentacije i daje ovu izjavu za račun kompanije DEWALT.

Markus Rempel
Potpredsednik za inženjering, PTE-Europa
DEWALT, Richard-Klinger-Straße 11,
65510, Idstein, Nemačka
8. 9. 2021

IZJAVA O USKLAĐENOSTI (BEZBEDOSNI) PROPIS ZA SNABDEVANJE MAŠINA 2008



GLODALICA

DWE625, DWE627

DeWALT izjavljuje da su proizvodi opisani u delu „Tehnički podaci“ usklađeni sa:

(Bezbednosni) Propis za snabdevanje mašina, 2008, S.I. 2008/1597 (sa izmenama i dopunama), EN62841-1:2015 + AC:2015; EN62841-2-17:2017.

Ovi proizvodi su usaglašeni sa sledećim propisima UK Propis za elektromagnetnu kompatibilnost, 2016, S.I. 2016/1091 (sa izmenama i dopunama).

Ograničenje upotrebe određenih opasnih materijala u električnoj i elektronskoj opremi 2012, S.I. 2012/3032 (sa izmenama i dopunama).

Za više informacija kontaktirajte DeWALT na sledećoj adresi ili ih potražite na poleđini uputstva za upotrebu.

Dolepotpisani je odgovoran za pripremu tehničke dokumentacije i daje ovu izjavu za račun kompanije DeWALT.

Karl Evans

Potpredsednik za profesionalne električne alate EANZ GTS
DeWALT UK, 270 Bath Road, Slough
Berkshire, SL1 4DX
Engleska
8. 9. 2021



UPOZORENJE: Radi smanjenja opasnosti od povreda, pročitajte uputstvo za upotrebu.

Definicije: Bezbednosne smernice

Dole navedene definicije opisuju nivo ozbiljnosti za svaku signalnu reč. Molimo da pročitate uputstvo i vodite računa o tim simbolima.



OPASNOST: Ukazuje na neposredno opasnu situaciju koja će, ako se ne izbegne, izazvati **smrt ili ozbiljnu povredu**.



UPOZORENJE: Ukazuje na potencijalno opasnu situaciju koja, **bi mogla**, ako se ne izbegne, izazvati **smrt ili ozbiljnu povredu**.



OPREZ: Ukazuje na potencijalno opasnu situaciju koja **može**, ako se ne izbegne izazvati **manju ili umerenu povredu**.

NAPOMENA: Ukazuje na praksu koja se **ne odnosi na telesne povrede** ali koja, ako se ne izbegne, **može** dovesti do **materijalne štete**.



Označava opasnost od električnog udara.



Označava opasnost od požara.

OPŠTA BEZBEDOSNA UPOZORENJA ZA ELEKTRIČNE ALATE



UPOZORENJE: Pročitajte sva bezbednosna upozorenja, uputstva, ilustracije i specifikacije koje su isporučene uz ovaj električni alat. Nepoštovanje svih dole navedenih upozorenja i uputstava može izazvati električni udar, požar i/ili ozbiljnu povredu.

SAČUVAJTE SVA UPOZORENJA I UPUTSTVA ZA BUDUĆE POTREBE

Termin „električni alat“ u upozorenjima odnosi se na alate sa mrežnim napajanjem (sa kablom) ili alate sa baterijskim napajanjem (bežični).

1) Bezbednost radnog područja

- Radno područje treba uvek da bude čisto i dobro osvetljeno.** Nered i mračna područja izazivaju nezgode.
- Ne radite sa električnim alatima u eksplozivnim atmosferama, na primer u prisustvu zapaljivih tečnosti, gasova ili prašine.** Električni alati stvaraju varnice koje mogu da upale prašinu ili isparenja.
- Decu i druge osobe udaljite dok radite sa električnim alatom.** Zbog ometanja možete izgubiti kontrolu.

2) Električna bezbednost

- Utičaći električnih alata moraju da odgovaraju utičnici. Nikada i ni na bilo koji način nemojte modifikovati utikač. Ne koristite nikakve utične adaptere sa (uzemljenim) električnim alatima.** Nemodifikovani utikači i odgovarajuće utičnice smanjuju opasnost od električnog udara.
- Izbegavajte telesni kontakt sa uzemljenim površinama kao što su cevi, radijatori, šporeti i frižideri.** Postoji veća opasnost od električnog udara ako je vaše telo uzemljeno.
- Ne izlažite električne alate kiši ili vlažnim uslovima.** Voda koja prodre u električni alat povećava opasnost od električnog udara.
- Ne rukujte nepravilno kablom. Nemojte nikad koristiti kabl za nošenje, povlačenje ili izvlačenje utikača električnog alata. Kabl udaljite od izvora toplote, ulja, oštih ivica ili pokretnih delova.** Oštećeni ili zapleteni kablovi povećavaju opasnost od električnog udara.
- Pri upotrebi električnog alata na otvorenom prostoru, koristite produžni kabl koji je podesan za upotrebu na otvorenom prostoru umanjuje opasnost od električnog udara.**
- Ukoliko se ne može izbegnuti upotreba električnog alata na vlažnom mestu, koristite napajanje sa FID zaštitnom sklopkom za zaštitu od struje u slučaju kvara.** Upotreba FID sklopke umanjuje opasnost od električnog udara.

3) Lična bezbednost

- Budite pažljivi, gledajte šta radite i savesno radite sa električnim alatom. Nemojte da koristite električni alat ako ste umorni ili pod dejstvom lekova, alkohola**

ili droga. Trenutak nepažnje pri radu sa električnim alatom može dovesti do ozbiljnih telesnih povreda.

- b) **Nosite ličnu zaštitnu opremu. Uvek nosite zaštitu za oči.** Zaštitna oprema, kao što su maska za prašinu, zaštitna obuća sa đonom koji se ne kliza, kaciga ili zaštita za sluh, koja se koristi pod odgovarajućim uslovima, smanjiće telesne povrede.
- c) **Sprečite nenamerno pokretanje. Pobrinite se da prekidač bude isključen pre povezivanja električnog napajanja i/ili baterije, uzimanja uređaja ili nošenja alata.** Nošenje električnog alata sa prstom na prekidaču ili električnih alata sa prekidačem koji su priključeni na napajanje izaziva nezgode.
- d) **Uklonite ključ za podešavanje ili ključ za pritezanje pre uključivanja električnog alata.** Ključ za pritezanje ili podešavanje koji je ostao u rotirajućem delu električnog alata može da dovede do telesne povrede.
- e) **Ne posežite van domašaja. Održavajte stabilan položaj i ravnotežu u svakom trenutku.** Time se obezbeđuje bolja kontrola nad električnim alatom u neočekivanim situacijama.
- f) **Nosite odgovarajuću odeću. Ne nosite široku odeću ili nakit. Držite vašu kosu i odeću dalje od pokretnih delova.** Široka odeća, nakit ili duga kosa mogu da se uhvate u pokretne delove.
- g) **Ako postoje priključni uređaji za izbacivanje prašine i oprema za njeno sakupljanje, pobrinite se da budu priključeni i da se pravilno koriste.** Upotreba uređaja za sakupljanje prašine može smanjiti opasnosti vezane uz prašinu.
- h) **Nemojte dozvoliti da vam znanje dobijeno učestalom upotrebom alata dovede do stanja samouverenosti i ignorirate principe bezbednosti alata.** Nepažljiva akcija može prouzrokovati ozbiljne povrede u deliću sekunde.

4) Upotreba i održavanje električnih alata

- a) **Ne preopterećujte električni alat. Koristite odgovarajući električni alat za svoj rad.** Pravilan električni alat će bolje i bezbednije, i u predviđenoj meri, obaviti posao za koji je konstruisan.
- b) **Ne koristite električni alat čiji prekidač ne može da se uključi i isključi.** Svaki električni alat koji se ne može kontrolisati putem prekidača je opasan i mora se popraviti.
- c) **Izvučite utikač iz izvora napajanja i/ili izvadite bateriju iz električnog alata, ako se može izvaditi, pre vršenja bilo kakvih podešavanja, zamene pribora ili odlaganja električnog alata.** Takve preventivne bezbednosne mere smanjuju opasnost od slučajnog pokretanja električnog alata.
- d) **Nekorišćene električne alate čuvajte van domašaja dece i nemojte dozvoliti osobama koje nisu upoznate sa ovim električnim alatom ili ovim uputstvima da rukuju električnim alatom.** Električni alati su opasni u rukama nevestitih korisnika.
- e) **Održavajte električne alate i pribore. Proverite da li su pokretni delovi centrirani ili blokirani, da li su delovi polomljeni i da li postoji bilo koje drugo stanje koje**

može uticati na rad električnih alata. Ako je oštećen, postarajte se da se električni alat popravi pre upotrebe. Mnoge nezgode su izazvane loše održanim električnim alatom.

- f) **Rezne alate održavajte tako da budu oštri i čisti.** Pravilno održavani rezni alati sa oštrim reznim ivicama ređe se blokiraju i lakše se kontrolišu.
- g) **Koristite električni alat, pribor, nastavke itd. u skladu sa ovim uputstvima, uzimajući u obzir radne uslove i rad koji treba obaviti.** Korišćenje električnog alata za radove za koje nije namenjen može dovesti do opasne situacije.
- h) **Drške i površine za hvatanje moraju da budu suvi, čisti, nezaprjane uljem i mašću.** Klizave drške i površine za hvatanje ne omogućavaju bezbedno rukovanje i kontrolu nad alatom u neočekivanim situacijama.

5) Servis

- a) **Postarajte se da vaš električni alat servisira kvalifikovani servisni tehničar koji će koristiti samo originalne rezervne delove.** Time se osigurava bezbednost električnog alata.

Sigurnosna uputstva za glodalice

- a) **Električni alat držite samo za izolovane prihvatne površine zato što nož može da dođe u dodir sa sopstvenim kablom.** Sečenje strujnog kabla može da stavi pod napon metalne delove električnog alata i izloži rukovaoa električnom udaru.
- b) **Koristite stezaljke ili druge praktične načine da osigurate i poduprete predmet obrade na stabilnu platformu.** Držanje radnog predmeta jednom rukom ili upiranjem u telo nije stabilno i može dovesti do gubitka kontrole.
- c) **Drške održavajte tako da budu suve, čiste, nezaprjane uljem i mašću.** Time ćete bolje kontrolisati alat.
- d) **Održavajte čvrst zahvat s obema rukama na alatu da biste pružili otpor početnom obrtnom momentu.** Čvrsto držite alat u svakom trenutku tokom rada.
- e) **Udaljite ruke iz područja iznad i ispod osnove. Nikad ne posežite ispod radnog komada iz bilo kog razloga.** Držite osnovnu ploču glodalice čvrsto u dodir s radnim komadom prilikom rada.
- f) **Nikad ne dodirujte nož odmah nakon korišćenja. On može da bude veoma vruć.**
- g) **Budite sigurni da se motor kompletno zaustavio pre nego što odložite glodalicu.** Ako se nož u dalje okreće prilikom odlaganja alata onda može da prouzrokuje povrede ili oštećenja.
- h) **Pre pokretanja motora uverite se da je nož glodalice udaljen od radnog komada.** Ako se nož u dodir s radnim komadom prilikom pokretanja motora to može prouzrokovati skakanje glodalice, oštećenje ili povrede.
- i) **Dozvoljena brzina noža mora da bude najmanje jednaka maksimalnoj brzini označenoj na električnom alatu.** Ako se noževi vrte brže od svoje nominalne brzine mogu da se polome i razlete.

- j) **Uvek sledite preporuke za brzinu proizvođača noža jer neki dizajni zahtevaju specifične brzine radi bezbednosti ili performansi.** Ako niste sigurni za pravilnu brzinu ili ako imate bilo kakav problem, stupite u kontakt s proizvođačem noža.
- k) **Ne koristite noževe glodalice s prečnikom većim od 50 mm (2") u ovom alatu.**

Preostale opasnosti



UPOZORENJE: Preporučujemo upotrebu FID sklopke sa nominalnom strujom od 30mA ili niže.

I pored primene relevantnih bezbednosnih propisa i implementacije bezbednosnih uređaja, izvesne preostale opasnosti se ne mogu izbeći. To su:

- Slabljenje sluha.
- Opasnost od telesnih povreda zbog letećih opiljaka.
- Opasnost od opekotina zbog zagrevanja pribora u toku rada.
- Opasnost od telesnih povreda zbog duge upotrebe.

SACUVAJTE OVA UPUTSTVA

Električna bezbednost

Električni motor je projektovan samo za jedan napon. Uvek proverite da li napon izvora napajanja odgovara naponu na natpisnoj pločici uređaja.



Vaša DEWALT alat je dvostruko izolovan u skladu sa EN62841; zato nije potreban kabl za uzemljenje.

DWE625 LX (115V) je predviđen za korišćenje sa bezbednosnim transformatorom koji je proizveden u skladu sa BSEN61558 i BS4343. Nikad ne radite sa alatom ako ovaj transformator nije instaliran.

U slučaju da se kabl ošteti, mora ga zameniti samo DEWALT ili ovlašćeni servis.

Zamena utikača (samo Velika Britanija i Irska)

Ako treba namestiti novi mrežni utikač:

- Bezbedno odložite stari utikač.
- Braon provodnik povežite na kontakt za fazu u novom utikaču.
- Povežite plavi provodnik na neutralni kontakt.



UPOZORENJE: Ne treba povezivati kontakt za uzemljenje.

Pratite uputstva koja se isporučuju uz utikač dobrog kvaliteta. Preporučeni osigurač za 230V UK utikač: 13 A.

Postavljanje mrežnog utikača kod uređaja na 115 V (samo za U.K. i Irsku)

- Postavljeni utikač treba da je usklađen sa BS EN 60309 (BS4343), 32 ampera.



UPOZORENJE: Uvek osigurajte da je stezaljka kabla pravilno povezana i bezbedno postavljena u omotač kabla.

Korišćenje produžnog kabla

Ako je potreban produžni kabl, koristite odobreni 3-žilni produžni kabl koji je pogodan za električno priključivanje ovog alata (pogledajte **tehničke podatke**). Minimalni poprečni presek provodnika je 1,5 mm²; maksimalna dužina je 30 m.

Ako koristite kablovski kotur, uvek potpuno odmotajte kabl.

Sadržaj pakovanja

Ovo pakovanje sadrži:

- 1 Glodalica
- 1 Prihvatnik 12 mm (1/2" UK & ROI)
- 1 Paralelni graničnik
- 2 Vodeća šipka
- 1 Vodeća čaura (30 mm)
- 1 Ključ od 22 mm
- 1 SA cev za izvlačenje prašine
- 1 Kutija za daljinsko upravljanje (samo za DWE627)
- 1 Uputstvo za upotrebu
- 1 Fino podešavanje
- Proverite da li postoje transportna oštećenja na alatu, njegovim delovima ili priboru.
- Pre rada sa ovim alatom treba pažljivo pročitati i razumeti ovo uputstvo.

Oznake na alatu

Na alatu se nalaze sledeći piktogrami:



Pre upotrebe pročitajte uputstvo za upotrebu.



Nosite zaštitu za sluh.



Nosite zaštitu za oči.



Vidljivo zračenje. Ne gledajte u svetlo.

Polozicija datumske šifre (sl. A)

Datumska šifra **56**, koja sadrži i godinu proizvodnje, odštampana je na kućištu.

Primer:

2021 XX XX

Godina i nedelja proizvodnje

Opis (sl. A)



UPOZORENJE: Nikad ne modifikujte električni alat ili njegove delove. Može doći do oštećenja ili telesne povrede.

- 1 Regulator brzine
- 2 Glavne drške
- 3 Prekidač za uključivanje i isključivanje
- 4 Točkić
- 5 Granična šipka za visinu
- 6 Poluga za blokadu
- 7 Dugme za brzo oslobađanje
- 8 Dugme za blokadu vretena
- 9 Sklop prihvat
- 10 Osnovna ploča
- 11 Zaustavljanje kupole sa više pozicija
- 12 Granična šipka dubine

- 13 Ključ od 22 mm
- 14 Prsten za brzo resetovanje na nulu
- 15 Brza brava za podešavanje visine
- 16 Brzi podešavač visine
- 17 Pokazivač
- 18 Fino podešavanje
- 19 Prsten za fino resetovanje na nulu
- 20 Dugme za blokiranje

Namena

Glodalice DWE625 i DWE627 su dizajnirane za profesionalno glodanje drveta, materijala na bazi drveta i plastike u teškim uslovima.

Ove glodalice su namenjene za glodanje žlebova, ivica, profila i utora, kao i za glodanje kopiranja.

NE koristite u uslovima vlage ili u prisustvu zapaljivih tečnosti ili gasova.

DWE625 i DWE627 su profesionalni električni alati.

DWE627 dizajniran je tako da se može ugraditi u sto za glodanje. Glodalica može da se instalira samo u stolovima koji ispunjavaju zakonske bezbednosne zahteve za stolove glodalica.

NE dozvoljavajte deci da se približe alatu. Nadzor je obavezan ako sa ovim alatom radi neiskusno lice.

- **Mala deca i nemoćni.** Ovaj uređaj nije predviđen za korišćenje od strane malih deca ili nemoćnih lica bez nadzora.
- Ovaj proizvod nije namenjen da ga koriste lica (uključujući i deca) sa ograničenim fizičkim, senzoričkim ili mentalnim sposobnostima, ili neobučene ili neiskusne osobe, osim ako su pod nadzorom ili su dobile uputstva o upotrebi uređaja od osobe koja je zadužena za njihovu bezbednost. Deca se uvek moraju nadzirati kako ne bi ostala sama sa proizvodom.



OPREZ: Pre upotrebe bilo koje od kontrola, pročitajte sledeće odeljke.

Poluga za blokadu (sl. B)

Poluga za blokadu 6 vam omogućava da zaustavite radni nož na određenoj visini.

1. Pritisnite polugu za blokadu 6 dok ne čujete zvučni „klik“ kada želite da spustite glodalo u radni predmet.
2. Možete da spuštate jedinicu dok ne dostigne unapred podešeno zaustavljanje.
3. Da biste zaključali alat na svom vertikalnom putu, pritisnite dugme za brzo otpuštanje 7.

Prihvatanici (sl. C)



UPOZORENJE: Opasnost od projektila. Koristite samo noževe čije osovine odgovaraju instaliranom prihvatniku. Tesnije osovine noža neće biti sigurne i mogu postati labave tokom rada.



OPREZ: Nikada nemojte pritezati prihvatnik bez nameštenog noža glodalice u njemu. Pritezanje praznog prihvatnika, čak i rukom, može oštetiti prihvatnik.

Uz ovu glodalicu je uključen prihvatnik.

- 12 mm : Evropa
- 1/2" : Velika Britanija

1. Za promenu prihvatnika 35 odvijte sklop prihvata 9.
2. Povucite oštro stari prihvatnik iz navrtke prihvatnika 36 i umetnite novi prihvatnik 35.
3. Čvrsto gurnite tako da novi prihvatnik škljocne pored opruge za pričvršćivanje u navrtki prihvatnika.

Zaustavljanje kupole sa više pozicija (sl. E)



UPOZORENJE: Ne menjajte graničnik obrtnog postolja dok glodalica radi. Time ćete postaviti vaše ruke blizu glave glodalice.

Zaustavljanje kupole 11 ograničava rastojanje nadole na koje se alat može uroniti. Sastoji se od tri zavrtnja različite dužine koji služe da definišu dubinu reza ograničavanjem hoda granične šipke dubine 12.

1. Dubina glodanja se može podesiti izborom zavrtnja odgovarajuće dužine na kupolu.
2. Kupola je rotirajuća sa graničnicima da bi pravilno poravnali zavrtnje.
3. Interakcija granične šipke dubine i graničnika kupole je ta koja određuje dubinu glodanja.
4. Ako nijedan od priloženih zavrtnja ne izgleda blizu željene visine, svaki se može podesiti otpuštanjem šestougaone navrtke na dnu, a zatim okretanjem zavrtnja unutra ili napolje da bi se dobila odgovarajuća dužina. Nakon podešavanja ovog zavrtnja, obavezno zategnite donju šestougaonu navrtku pomoću ključa od 8 mm 55.
5. Pogledajte poglavlje **Podešavanje dubine glodanja** za uputstva o tome kako da koristite graničnik kupole u stvarnoj operaciji.

Granična šipka za visinu i točkić graničnika visine (sl. G)

Granična šipka za visinu 5 i točkić 4 ograničavaju koliko visoko jedinica može da se kreće po šinama. Sistem je podesiv od potpunog nadole gde jedinica ne može da se podigne bez obzira na položaj poluge za otpuštanje uranjanja do potpunog nagore gde je dno prihvatnika 80 mm (3-5/32") iznad radnog komada.

Radi praktičnosti, točkić je opremljen dugmetom za brzo otpuštanje 23 koje vam omogućava da isključite navoje za brzo pozicioniranje jednostavnim pritiskom na dugme sa strane točkića.

NAPOMENA: Lakše je pomeriti točkić za zaustavljanje visine GORE ako je poluga za otpuštanje uranjanja zaključana i lakše je pomeriti točkić nadole ako se jedinica prvo pomeri nadole otpuštanjem poluge za otpuštanje uranjanja, a zatim zatezanjem.

MONTAŽA I PODEŠAVANJA



UPOZORENJE: Radi smanjenja opasnosti od povreda, isključite uređaj i izvucite utikač alata iz izvora napajanja pre bilo kakvih podešavanja ili uklanjanja/postavljanja priključaka ili pribora. Slučajno pokretanje može dovesti do povreda.

Stavljanje i skidanje noža (sl. C, F)



UPOZORENJE: Nikad ne zatežite prihvat za alat bez montiranog noža.



UPOZORENJE: Uvek koristite noževе s osovinom koja odgovara prečniku prihvaća.



UPOZORENJE: Nemojte koristiti noževе veće od 50 mm (2") osim ako glodalica nije postavljena na sto glodalice.



OPREZ: Treba biti oprezan kada uklanjate nož da biste izbegli posekotine prstima.

Instaliranje noža

1. Umetnite najmanje tri četvrtine dužine osovine noža u sklop prihvaća **9**.
2. Pritisnite blokadu vretena **8** napred dok se vreteno glodalice ne blokira.
NAPOMENA: Možda ćete morati malo da okrenete vreteno da biste ga aktivirali.
3. Okrećite navrtku prihvaća **36** ulevo s isporučeniim ključem od 22 mm **13** za zatezanje.

Skidanje noža

1. Pritisnite dugme za blokadu vretena **8** napred dok se vreteno glodalice ne blokira.
2. Okrećite navrtku prihvaća **9** udesno s isporučeniim ključem od 22 mm **13** za otpuštanje.
3. Nastavite da okrećete ključ dok se navrtka prihvaća ne zategne, a zatim ponovo olabavi. Ovo je mehanizam za bezbedno otpuštanje stezne čaure.
4. Nož bi sada trebalo da se izvuče napolje.
NAPOMENA: Svaki put kada završite sa korišćenjem noža, uklonite ga i odložite na bezbedno mesto.

Fini podešivač visine (sl. A, D, E)



OPREZ: Uverite se da je poluga za blokadu otključana. Nikada nemojte koristiti nepotrebnu silu za rotiranje mehanizma za fino podešavanje visine.



OPREZ: Ne uklanjajte zavrtanj na šestougaonim maticama.

Fino podešavanje visine može da se koristi u prenosivom režimu ili kada se glodalica drži unutar stola.

Podešavanje dubine rezanja (sl. A, D, E)

Vaša glodalica je opremljena sa sistemom podešavanje dubine visoke preciznosti uključujući prsten za resetovanje na nulu za brzi i fini podešivač visine.

Brzo podešavanje pomoću podele na stupnjeve sa prstenom za resetovanje na nulu

1. Olabavite dugme za brzo podešavanje graničnika dubine **15**.
2. Otključajte graničnik uranjanja guranjem poluge za otpuštanje **6** naniže.
3. Spuštajte korpu glodalice dok nož ne dođe u dodir sa radnim komadom.
4. Pritisnite taster za brzu blokadu **7**.
5. Podesite brzo podešavanje visine **16** na nulu i resetujte prsten za fino podešavanje **19** na nulu. Šipka graničnika

za dubinu **12** mora da bude u dodiru sa graničnikom kupole **11**.

6. Podesite dubinu reza pomoću brzog podešavača visine **16** i odgovarajuće podele na stupnjeve. Podešena dubina rezanja označena je od strane pokazivača **17**.
7. Zategnite bravu za brzo podešavanje visine **15**.

Fino podešavanje

Kada ne koristiti šablon za dubinu ili ako dubina rezanja zahteva ponovno podešavanje, onda se preporučuje da koristite fini podešivač visine **18**.

1. Podesite dubinu sečenja kao što je opisano u odeljku **Podešavanje dubine glodanja**.
2. Podesite fini podešivač visine na nulu pomoću prstena za fino resetovanje na nulu **19**.
3. Okrećite fini podešivač visine **18** u neophodan položaj: jedan okretaj odgovara približno 1 mm i 1 oznaka na 0,1 mm.

Postavljanje vodeće čaure (sl. H)

Zajedno sa šablonom, vodeće čaure igraju važnu ulogu pri rezanju i oblikovanju uzorka.

- Namestite vodeću čauru **24** na osnovnu ploču glodalice **10** koristeći zavrtnje **25** kao što je pokazano.

Postavljanje paralelnog graničnika (sl. I, J)

1. Postavite vodiču **26** u osnovnu ploču glodalice **10**.
2. Navucite paralelni graničnik **27** preko vodiča.
3. Pritegnite privremeno krilne zavrtnje **28**.

Podešavanje paralelnog graničnika (sl. A, I, J)

1. Iscrtajte reznu liniju na materijalu.
2. Spuštajte korpu glodalice dok nož ne dođe u dodir sa radnim komadom.
3. Pritisnite dugme za brzo oslobađanje **7** i ograničite vraćanje kupole pomoću točkica **4**.
4. Pozicionirajte glodalicu na reznu liniju.
5. Pomerite paralelni graničnik **27** na radni komad i pritegnite krilne zavrtnje **28**.
6. Podesite paralelni graničnik pomoću dugmeta za fino podešavanje **29**. Spoljna rezna ivica noža mora da se poklapa sa reznom linijom.
7. Po potrebi olabavite vijke **30** i podesite trake **31** da biste dobili željenu dužinu vođenja.



Izvlačenje prašine (sl. A, K, P)

Prašina iz materijala, kao što su premazi na bazi olova i neke vrste drveta, može da budu štetna po zdravlju. Disanje prašine može prouzrokovati alergijske reakcije i/ili dovesti do respiratornih infekcija korisnika ili posmatrača.

Određene vrste prašine, kao što su od hrasta ili bukve, se smatraju kancerogenim, naročito povezano sa aditivima za tretiranje drveta.

Sledite dotične propise u vašoj državi za materijale sa kojima ćete raditi.

Usisivač mora da bude pogodan za materijal koji se usisava.

Koristite usisivač klase M prilikom usisavanja suve prašine koja je naročito opasna po zdravlje ili je karcinogena.

Pričvršćivanje adaptera za izvlačenje prašine (sl. K)

Adapter za izvlačenje prašine sastoji se od glavnog dela **32**, od poklopca **33**, adapter cevi za izvlačenje **34**, jedan zavrtnaj za cev za izvlačenje **37**, dva osnovna zavrtnja **52** i dve navrtke **53**.

1. Navucite poklopac **33** na glavni deo **32** i neka klikne u mestu.
2. Postavite glavni deo **32** na osnovu i osigurajte ga pomoću dva zavrtnja **52** i navrtke **53**.
3. Skinite zavrtnaj **37** od gornjeg dela glodalice i koristite taj zavrtnaj za sklanjanje adaptera cevi za izvlačenje **34** na glodalicu.

Pričvršćivanje creva za izvlačenje prašine (sl. P)

! **UPOZORENJE:** Opasnost od inhalacije prašine. Da biste smanjili opasnost od povreda **UVEK** nosite odobrenu masku za prašinu.

Sa vašim alatom je adapter cevi za izvlačenje prašine **34**.

Creva većinu usisivača će direktno odgovarati za priključivanje na nastavak za izvlačenje prašine.

! **UPOZORENJE: UVEK** koristite usisivač konstruisan u skladu s primenjivim direktivama vezanim za emisiju prašine kada testerišete drvo. Creva većinu usisivača će direktno odgovarati za priključivanje na priključak za izvlačenje prašine.

1. Povežite crevo za usisavanje prašine **38** a adapterom cevi za usisavanje **34** pomoću DEWALT AirLock sistema.

NAPOMENA: Kada koristite izvlačenje prašine, uverite se da je usisivač za prašinu udaljen i osigurajte ga tako da se ne prevrne ili ometa glodalicu ili radni predmet. Crevo za usisavanje prašine i kabl za napajanje takođe moraju biti postavljeni tako da ne ometaju glodalicu ili radni predmet. Ako se usisivač ili crevo za usisavanje prašine ne mogu pravilno postaviti, treba ih ukloniti.

RUKOVANJE

Uputstvo za upotrebu

! **UPOZORENJE:** Uvek vodite računa o bezbednosnim merama i primenjivim propisima.

! **UPOZORENJE:** Radi smanjenja opasnosti od povreda, **isključite uređaj i izvucite utikač alata iz izvora napajanja pre bilo kakvih podešavanja ili uklanjanja/postavljanja priključaka ili pribora. Slučajno pokretanje može dovesti do povrede.**

Pravilan položaj ruke (sl. O)

! **UPOZORENJE:** Radi smanjenja opasnosti od ozbiljnih telesnih povreda, **UVEK** primenjujite pravilan položaj ruke kao što je pokazano na slici.

! **UPOZORENJE:** Radi smanjenja opasnosti od ozbiljnih telesnih povreda, **UVEK** sigurno držite alat i budite pripravi za iznenadnu reakciju.

Pravilan položaj ruku zahteva da se obe ruke stave na glavnim drškama **2**.

Korišćenje glodalice (sl. A, L)

! **OPREZ:** Ukjučite glodalicu pre uranjanja glave noža u radni komad.

OPREZ:

- Prekomerno sečenje može da izazove preopterećenje motora ili poteškoće u kontrolisanju alata, dubina sečenja ne bi trebalo da bude veća od 15 mm (19/32") pri prolazu kada se seku žlebovi sa nožem prečnika 8 mm (5/16").
- Kada sečeete žlebove sa nožem prečnika 20 mm (25/32"), dubina reza ne bi trebalo da bude veća od 5 mm (3/16") pri prolasku.
- Za ekstra duboke žlebove, napravite dva ili tri prolaza sa progresivno dubljim podešavanjima noža.

OPREZ:

- Posle dugih perioda rada pri malim brzinama, ostavite mašinu da se ohladi tako što ćete je pustiti tri minuta maksimalnom brzinom, bez opterećenja.

Svi uobičajeni zadaci glodanja mogu se obaviti pomoću glodalice za uranjanje na svim vrstama drveta i plastike:

- Pravljenje žleba
- Užljebljenje
- Praviti udubljenje
- Šare sa žilama i trakama
- Profilisanje

Da biste sprečili preopterećenje alata korišćenjem pogrešnog izbora brzine, pratite preporučena podešavanja u nastavku:

MATERIJAL	PREČNIK NOŽA	
	10 - 30 mm	30 - 50 mm
TVRDO DRVO	7 - 5	6 - 2
MEKO DRVO	7 - 6	7 - 5
IVERICA	7 - 6	7 - 4
PLASTIKA	7 - 5	7 - 4

NAPOMENA: Na pločama obloženim plastičnim laminatima treba koristiti samo noževe sa karbidnim vrhom. Tvrdi laminati će brzo otupati čelične noževe.

NAPOMENA: Radi boljeg kliznog pokreta, često čistite stubove od prašine ili otpada. Ako se uranjajući pokret ne kreće tako glatko koliko želite, podmažite stubove suvim teflonskim mazivom.

1. Nakon što podesite dubinu sečenja kao što je opisano, locirajte glodalicu tako da nož bude direktno iznad mesta koje ćete seći.
2. Dok glodalica radi, glatko spustite jedinicu u radni komad. **NEMOJTE ZAGLAVITI GLODALICU.**
3. Kada alatka dostigne unapred podešenu dubinu, pritisnite dugme za brzo otpuštanje **7** da biste zaključali.

- Kada završite sa glodanjem, gurnite polugu za blokadu **6** da biste otključali i pustite da opruga podigne glodalicu direktno iz radnog komada.
- Uvek gurajte glodalicu u suprotnom smeru od koji se nož okreće. Vidi sl. L.

Prekidač za uključivanje i isključivanje (sl. A)



UPOZORENJE: Radi smanjenja opasnosti od povreda, isključite uređaj i izvucite utikač iz izvora napajanja pre bilo kakvih podešavanja ili uklanjanja/postavljanja priključaka ili pribora. Slučajno pokretanje može prouzrokovati povrede.

- Da biste uključili alat, pritisnite prekidač za uključivanje i isključivanje **3**. Nastavite da pritisnete prekidač okidača ili pritisnite prekidač za zaključavanje na dugmetu **20** da biste radili neprekidno.
- Za isključivanje:
 - Ako je blokada okidača aktivirana, otpustite dugme za zaključavanje tako što ćete pritisnuti i otpustiti okidač.
 - Ako blokada prekidača nije uključena, potpuno otpustite okidač.

Regulator brzine (sl. A)



UPOZORENJE: Ako regulator brzine prestane da radi, ili radi s prekidima, odmah prestanite da koristite alat. Odnosite ga u DeWALT fabriku ili u ovlašćeni servis na popravku.

NAPOMENA: Glodalica je opremljena s elektronikom za nadzor i održavanje brzine alata tokom glodanja. Kada radite u niskom i umerenom režimu brzine, kontrola brzine sprečava smanjivanje brzine motora. Ako očekujete da ćete čuti promenu brzine i nastavite da opterećujete motor, možete oštetiti motor pregrevanjem. Smanjite dubinu glodanja i/ili usporite guranje da biste sprečili oštećenje alata.

Pogledajte u **Tabela za izbor brzine** da biste odabrali brzinu glodalice. Okrećite regulator brzine **1** za kontrolu brzine glodalice. Brzina je promenljiva od 9000 do 22000 o/min pomoću brzog biranja **1**.

- Okrećite regulator brzine u neophodan položaj. Toččić je numerisan od 1 – 7 i odgovara brzinama glodalice od 9000 o/min do 22000 o/min.
- Koristite sporije postavke za noževe velikog prečnika i brže za noževe malog prečnika.
- Ispravno podešavanje će takođe zavisi od gustine materijala, dubine sečenja i brzine uvlačenja glodala.

NAPOMENA: Primitan gubitak broja obrtaja motora znači preopterećenje motora.

TABELA ZA IZBOR BRZINE

PODEŠENJE BROJČANIKA	PRIBLIŽNI broj obrtaja u minuti
1	9000
2	11000
3	13000
4	15000
5	18000
6	20000
7	22000

Brzine u tabeli su približne i služe samo kao referenca. Vaša glodalica možda neće proizvesti tačnu brzinu navedenu za podešavanje poziva.



UPOZORENJE: Uvek sledite preporuke za brzinu proizvođača noža jer neki dizajni zahtevaju specifične brzine radi bezbednosti ili performansi.

Ako niste sigurni za pravilnu brzinu ili ako imate bilo kakav problem, stupite u kontakt s proizvođačem noža.



LED radno svetlo (sl.F)



OPREZ: Ne gledajte u radno svetlo. Može doći do ozbiljne povrede oka.

Dva LED radna svetla **57** smeštena su pored sklopa prihvata **9**.

- Radna svetla **57** će stalno svetleti kada je glodalica povezana na napajanje iz mreže.
- Da biste isključili radna svetla, glodalica mora da bude isključena iz mreže napajanja.

NAPOMENA: Radna lampa služi za osvetljavanje neposredne radne površine i nije namenjena da se koristi kao baterijska lampa.

Podešavanje sistema poluge za blokadu (sl. B)

Uranjanje se potpuno automatski zaključava za sve rezove. Za teške operacije sečenja, gurnite polugu prema telu alata. Položaj poluge za uranjanje **6** je fabrički podešen tako da poluga ne dodiruje telo motora, ako poluga za zaključavanje počne da udara u telo kada se ručica za brzo otpuštanje pritisne, ponovo podesite položaj poluge za zaključavanje na sledeći način:

- Pritisnite dugme za brzo oslobađanje **7**. Zaključavanje poluge za uranjanje će se automatski otključati.
- Koristeći Torx 20 zvezdasti nastavak **39**, olabavite zavrtanj sa ramenom **54** na ručici za uranjanje **6** sa šest okreta u smeru suprotnom od kazaljke na satu. **Nemojte u potpunosti uklanjati.**
- Podignite ručicu za zaključavanje uranjanja, okrenite i ponovo postavite ručicu za zaključavanje u položaj 2 (na jedanaest sati).

4. Pritegnite zavrtnaj sa ramenom.
5. Ako nakon podešavanja na položaj 2 klizanje nije ispravno, ponovite korake 1 do 3 i vratite ručicu za zaključavanje na poziciju 1. Pritegnite zavrtnaj sa ramenom.

Oblikovanje prirodnog drveta

! **UPOZORENJE:** Prilikom glodanja uvek zaključajte polugu za zaključavanje uranjanja.

Kada obrađujete ivice prirodnog drveta, uvek prvo oblikujte krajnje vlakno, a zatim dugo vlakno. Ovo obezbeđuje da ako dođe do izbijanja, ono će biti uklonjeno kada se dugo vlakno obrađuje glodanjem.

Podešavanje dubine glodanja (sl. D, E)

1. Postavite glodalicu sa nožem postavljenim na radni predmet.
2. Podesite višepoložajni graničnik kupole **11** po potrebi.
3. Olabavite dugme za brzo podešavanje **15** osiguravajući graničnik dubine **12**.
4. Pritisnite nadole polugu za blokadu uranjanja **6** da biste započeli uranjanje.
5. Polako spuštajte glodalicu dok nož ne dodirne radni predmet i pričvrstite ga na mestu pritiskom na dugme za brzo otpuštanje **7**.
6. Rotirajte brzo podešavanje visine **16** dok granična šipka dubine **12** ne dodirne višepoložajni graničnik kupole **13**. Učvrstite u položaju tako što ćete zategnuti bravu za brzo podešavanje visine **15**.
7. Ako je potrebno ponovno podešavanje dubine glodanja, preporučuje se da koristite brzi regulator dubine **16** za gruba podešavanja ili fini regulator visine za precizna podešavanja.
8. Podesite dubinu sečenja pomoću finog podešavanja visine **18**.
NAPOMENA: Jedan obrt finog podešavanja visine **18** odgovara 1 mm (3/64"), jedan obrt brzog podešavanja visine **15** odgovara 40 mm (1-1/2").
9. Pročitajte dubinu sečenja pomoću prstena za brzo resetovanje na nulu **14** i prstena za fino resetovanje na nulu **19**.
10. Rastojanje između vrha okretnog graničnika dubine i dna graničnika dubine je potrebna dubina sečenja.
11. Zaporni zavrtnji za rotirajuću kupolu **11** mogu da se koriste za podešavanje do tri dubine sečenja. Visina se može podesiti pomoću ravnog odvijača i ključa od 8 mm (5/16").
NAPOMENA: Tri podešavanja dubine se mogu brzo učiniti okretanjem graničnika kupole.

Fini podešivač visine (sl. D)

Ova glodalica ima ugrađeno fino podešavanje visine. Ovo treba koristiti kada je potrebno fino podešavanje visine noža. Ovo se posebno preporučuje kada koristite držače ili stolove glodalice.

Smer guranja (sl. L)

! **UPOZORENJE:** Izbegavajte suprotno glodanje (glodanje u suprotnom smeru nego što je prikazano u sl. L). Glodanje u suprotnom smeru uvećava mogućnost gubitka kontrole rezultujući u moguće povrede. Kada je neophodno glodanje u suprotnom smeru (oko ivice), budite veoma pažljivi da biste održali kontrolu nad glodalicom. Napravite male rezove i skinite minimalno materijal sa svakim prolazom.

Smer guranja je veoma važan kada obavljate glodanje i može da napravi razliku između uspešnog posla i propalog projekta. Slika L prikazuje pravilan smer uvlačenja za većinu sečenja.

1. Prilikom glodanja duž ivice, smer kretanja glodala treba da bude u suprotnosti sa smerom rotacije glodala. Ovo će stvoriti ispravnu akciju rezanja i sprečiti hvatanje noža. Takođe će povući glodalicu prema radnom predmetu i manja je verovatnoća da će bočna ograda ili vodiča odlutati od ivice obratka.

Brzina guranja

Brzina kojom se nož ubacuje u drvo ne sme da bude prebrza da bi motor usporio, ili prespora da nož ostavlja tragove opekotina na drvetu.

NAPOMENA: Vežbajte da procenite brzinu slušajući zvuk motora tokom glodanja.

Redosled uranjanja

! **UPOZORENJE:** Prilikom glodanja uvek zaključajte polugu za zaključavanje uranjanja.

1. Spustite i zaključajte nosač motora pritiskom na dugme za brzo otpuštanje **7**.
2. Izvršite željenu operaciju glodanja.
3. Pritisnite nadole ručicu za zaključavanje **6** i nosač motora se vraća u normalan položaj.

Korišćenje bočne ograde (sl. M)

! **OPREZ:** Uverite se da je radni položaj udoban i na odgovarajućoj radnoj visini.

1. Uverite se da su krilni zavrtnji **28** potpuno otpušteni. Gurnite vodiče **26** u osnovnu ploču za glodanje **10** i zategnite krilne zavrtnje.
2. Podesite dugme za fino podešavanje ograde **29** na potrebnu razdaljinu i pričvrstite ga pomoću krilnih zavrtnja **28**.
3. Zatim smanjite visinu noža sve dok nož ne bude tik iznad obratka.
4. Fina podešavanja su moguća otpuštanjem krilnog zavrtnja **28** i podešavanjem dugmeta za fino podešavanje bočne ograde **29**.
5. Zategnite krilni zavrtnaj **28** da biste učvrstili poziciju.
NAPOMENA: Jedan obrt dugmeta za fino podešavanje bočne ograde **29** je jednak 3/64 inča (1,0 mm) bočnog povlačenja.
6. Spustite nož na radni predmet i podesite visinu noža na potrebnu razdaljinu. Pogledajte u **Podešavanje dubine glodalice**.
7. Uključite glodalicu i nakon što nož dostigne punu brzinu, nežno spustite nož u radni predmet i zaključajte uranjanje.

- Uvlačite duž radnog predmeta, držeći bočni pritisak kako biste osigurali da bočna ograda ne odmiče od ivice radnog predmeta i pritiskajte nadole unutrašnjim delom ruke kako biste sprečili prevrtanje glodala.
- Kada završite, podignite glodalicu, učvrstite je pomoću poluge za zaključavanje **6** i isključite glodalicu.
NAPOMENA: Kada počinjete glodanje, držite pritisak na prednji obraz dok zadnji obraz ne dodirne ivicu radnog predmeta.
NAPOMENA: Na kraju reza, pritiskajte zadnji obraz dok se rez ne završi. Ovo će sprečiti da se nož glodala zamahne na kraju radnog komada i zagriže ugao.

Glodanje bočnom ogradom (sl. I, J)

Bočna ograda se koristi za vođenje glodala prilikom oblikovanja, profilisanja ivica ili falciranja ivice radnog predmeta ili kada se glodaju žlebovi i prorezi u centru radnog predmeta, paralelno sa ivicom.


Ivica radnog predmeta mora da bude ravna i prava.

Trake **31** su pedesive i idealno bi trebalo da budu postavljene sa razmakom od 1/8 inča (3 mm) sa svake strane noža.

Vođenje duž potporne lajsne


Tamo gde nije moguće koristiti ivičnu vodiču, takođe je moguće voditi glodalicu duž potporne lajsne koja je stegnuta preko radnog komada (sa prepustom na oba kraja.)


Glodanje slobodnom rukom

 **UPOZORENJE:** *Pravite samo plitke rezove!*
Koristite noževe sa maksimalnim prečnikom od 12 mm.
Vaša glodalica se može koristiti i bez bilo kakve vodiče, npr. za potpisivanje ili kreativne radove.


Režim rada na stolu (sl. Q)

(SAMO DWE627)

 **UPOZORENJE:** *Pre nego što se DWE627 instalira u sto glodalice, proverite da li sto za glodalicu ispunjava sve zakonske bezbednosne zahteve za stolove glodalice.* Pročitajte sva bezbednosna upozorenja, uputstva, ilustracije i specifikacije koje su isporučene uz sto za glodalice. Nepoštovanje svih uputstava i bezbednosnih pravila može da dovede do strujnog udara, požara i/ili ozbiljne povrede.

 **UPOZORENJE:** *Radi smanjenja opasnosti od povreda, isključite uređaj i izvucite utikač iz izvora napajanja pre bilo kakvih podešavanja ili uklanjanja/postavljanja priključaka ili pribora.* Slučajno pokretanje može prouzrokovati povrede.

 **UPOZORENJE:** *Nemojte koristiti DWE627 kao ručnu glodalicu ako je preklapna kutija povezana.*


 **OPREZ:** *Ako ima prašine unutar utičnice prekidača za napajanje, očistite je pre upotrebe preklapne kutije.*

- Da biste povezali preklapnu kutiju **42** sa glodalicom, isključite alat iz izvora napajanja.
- Pričvrstite preklapnu kutiju **42** na radni sto na mestu lako dostupnom rukom i gde je sprečeno nenamerno uključivanje.

NAPOMENA: Spoljni prekidač može da se pričvrsti za sto glodalice pomoću četiri rupe za montažu.

- Kabl mora da bude instaliran i pričvršćen tako da se ne može stisnuti ili dodirnuti oštre ivice.
- Pritisnite dugme za zaključavanje **43** koje se nalazi na levoj bočnoj ručki **44** pomoću olovke ili malog šrafčigera da biste otključali poklopac ručke **45**.
NAPOMENA: Ako ima prašine unutar utičnice prekidača za napajanje, očistite je pre upotrebe preklapne kutije.
- Nastavite da pritiskate dugme za zaključavanje **43** i rotirajte poklopac ručke **45** da biste pristupili utičnici prekidača za napajanje **46**.
- Uverite se da je prekidač na kutiji sa prekidačem za napajanje u isključenom položaju pre povezivanja u utičnicu prekidača za napajanje.
- Povežite utikač kutije sa prekidačem za napajanje **47** tu utičnicu prekidača za napajanje **46**.
- Navijte prstenastu maticu **48** utikača kutije za napajanje **47** u utičnicu prekidača **46** da biste je bezbedno zaključali.
- Pričvrstite uranjajuću glodalicu ispod radnog stola, prema vašoj aplikaciji ili uputstvima za sto glodalice.
- Uključite alat ponovo u njegov izvor napajanja. Glodalica sada može da se uključuje i isključuje dejstvom na prekidaču **49** na preklapnoj kutiji **42**.
- Izvucite vani prekidač **49** za pokretanje alata i pritisnite unutra prekidač za isključivanje.

Podešavanje dubine sa instaliranom glodalicom u okrenutom položaju (sl. G)

 **UPOZORENJE:** *Za instaliranje glodala u obrnutom položaju, pogledajte odgovarajuće uputstvo za upotrebu stacionarnog alata.*

- Skinite zatvorenu navrtku **51** i toččić **4** i zamenite ih sa alatom za podešavanje visine (DE6966) koji je dostupan kao opcija.
- Navijte navojni kraj alata za podešavanje visine na graničnu šipku za visinu **5**.
- Podesite dubinu reza pomoću podešavača na alatu za podešavanje visine.

Glodanje sa pilot noževima (sl. R)

Tamo gde paralelni graničnik ili vodeća čaura nisu adekvatni, moguće je koristiti pilot noževe **50** za rezanje oblikovanih ivica. U to spadaju prihvatnike (12 – 12,7 mm), alat za podešavanje visine i sto glodalice za upotrebu u okrenutom položaju, alat za cink spojeve lastin rep i naizmeničnih zubaca, šabloni za spojeve lastin rep, pedesive držače vodeće čaure i vodeće čaure i šine u raznim dužinama.

ODRŽAVANJE

Vaš električni alat je dizajniran za rad u dužem vremenskom periodu sa minimalnim zahtevima u pogledu održavanja. Kontinuirani zadovoljavajući rad zavisi od pravilnog održavanja alata i redovnog čišćenja.



UPOZORENJE: Radi smanjenja opasnosti od povreda, isključite uređaj i izvucite utikač alata iz izvora napajanja pre bilo kakvih podešavanja ili uklanjanja/postavljanja priključaka ili pribora. Slučajno pokretanje može dovesti do povrede.

Popravke



UPOZORENJE: Da bi se osigurala BEZBEDNOST i POUZDANOST proizvoda, popravke, održavanje i podešavanje (uključujući popravke kabela za napajanje, pregled i zamenu četkica, kada je to moguće) treba da obavlja DeWALT fabrički servisni centar ili DeWALT ovlašćeni servisni centar. Koristite uvek identične rezervne delove.



Podmazivanje

Vaš električni alat ne zahteva dodatno podmazivanje.



Čišćenje



UPOZORENJE: Suvim vazduhom izduvajte prašinu iz glavnog kućišta i iz ventilacionih otvora zavisno od sakupljanja prašine. Nosite odobrenu zaštitu za oči i odobrenu zaštitu od prašine pri obavljanju ovog postupka.



UPOZORENJE: Nikad ne koristite rastvarače ili druga agresivna hemijska sredstva za čišćenje nemetalnih delova alata. Te hemikalije mogu da oslabe materijale koji se koriste za nemetalne delove. Koristite samo krpu koja je navlažena vodom i blagu sapunicu. Nikad nemojte dozvoliti da voda proдре u alat; nikad ne uranjajte bilo koji deo alata u tečnost.

Opciona dodatna oprema i pribor



UPOZORENJE: S obzirom da dodatna oprema i pribor, osim onih koje nudi DeWALT, nisu bili testirani sa ovim proizvodom, korišćenje takvih pribora i dodatne opreme sa ovim alatom bi moglo biti opasno. Da bi se smanjila opasnost od povreda, sa ovim proizvodom treba koristiti samo pribor i dodatnu opremu koje je preporučio DeWALT.

Za više informacija o prikladnim priborima obratite se vašem distributeru.

Tačke za montažu osnove za pribore (sl. N)

Ova glodalica ima tri rupe sa navojem 53 ugrađene u osnovu koje mu omogućavaju da se pričvrsti na drugu dodatnu opremu.

Zaštita životne sredine



Odvojeno sakupljanje. Proizvodi označeni ovim simbolom ne smeju da budu odloženi sa otpadom iz domaćinstva.

Proizvodi sadrže materijale koji se mogu reciklirati, smanjujući time potražnju za sirovinama. Reciklirajte električne proizvode u skladu sa lokalnim propisima. Više informacija možete naći na www.2helpU.com.

ГЛОДАЛКА ФРЕЗА DWE625, DWE627

Ви честитаеме!

Избравте алатка од DeWALT. Годишните на искуство, темелниот развој на производи и иновативноста го прават DeWALT еден од најдоверливите партнери на корисниците на професионални електрични алатки.

Технички податоци

		DWE625	DWE625	DWE627
Напон	Внаизменична струја	115	230	230
Тип		1	1	1
Влезна моќност	W	2100	2300	2300
Брзина без оптоварување	min ⁻¹	9000 - 22000	9000 - 22000	9000 - 22000
Носач на глодалката	mm	2 столб	2 столб	2 столб
Патека на носачот на глодалката	mm	80	80	80
Макс. дијаметар на сечење	mm	50	50	50
Големина на чаура за Европа	mm	12	12	12
Големина на чаура за Велика Британија и Ирска	инчи	1/2	1/2	1/2
Тежина	kg	6,1	6,1	6,2
Вредностите на врева и вредностите на вибрации (векторска сума по три оски) според EN62841-2-17:				
L _{pa} (ниво на звучен притисок при емисија)	dB(A)	94,2	95,1	95,1
L _{wa} (ниво на звучна моќност)	dB(A)	105,2	106,1	106,1
K (uncertainty for the given sound level)	dB(A)	2,5	2,5	2,5
Вредност на емисија на вибрации a _{h,vib} =				
Отстапување K =	m/s ²	4,1	3,1	3,1
	m/s ²	0,31	0,31	0,31

Нивото на емисија на вибрации и/или бука дадено во оваа табела е измерено во склад со стандардизираниот тест даден во EN62841 и може да се употребува за споредување на една алатка со друга. Може да се употребува за прелиминарна проценка на изложеност на вибрации.



ПРЕДУПРЕДУВАЊЕ: Декларираното ниво на емисија на врева и/или вибрации ги претставува главните примени на алатката. Меѓутоа, доколку алатката се употребува за други намени, со други додатоци или лошо се одржува, вибрациите и/или емисијата на врева може да се разликува. Ова може значително да го зголеми нивото на изложеност на вибрации во текот на целокупниот период на работа.

Проценката на нивото на изложеност на вибрации и/или врева исто така треба да го земе во предвид времето кога алатката е исклучена или кога е вклучена но со неа не се извршува работа. Ова може значително да го намали нивото на изложеност на вибрации во текот на целокупниот период на работа.

За да се заштити работникот од ефектите на вибрации и/или врева, треба да се препознаат дополнителни мерки за безбедност како што се: одржување на алатката и додатоците, затоплување на рацете (релевантно за вибрации), организација на работните задачи.

EK-Декларација за сообразност

Директива за машини



DWE625, DWE627

Глодалка Фреза

DeWALT изјавува дека производите опишани под **Технички податоци** се во склад со:

2006/42/EK, EN62841-1:2015 + AC:2015; EN62841-2-17:2017.

Овие производи исто така се во склад со Директивата 2014/30/EU и 2011/65/EU. За повеќе информации ве молиме да стапите во контакт со DeWALT преку следнава адреса или да погледнете од другата страна на упатството.

Долупотпишаниот е одговорен за составување на техничките податоци и ја дава оваа декларација во име на DeWALT.

Маркус Ромпел

Потпретседател на Инженеринг, PTE-Европа

DeWALT, Richard-Klinger-Straße 11,

65510, Идштајн, Германија

08.09.2021

ДЕКЛАРАЦИЈА ЗА СООБРАЗНОСТ РЕГУЛАТИВИ ЗА НАБАВКА НА МАШИНИ (БЕЗБЕДНОСТ) 2008



ГЛОДАЛНА ФРЕЗА DWE625, DWE627

DeWALT изјавува дека производите опишани под „технички податоци“ се во склад со:

Регулативи за снабдување со машини (безбедност), 2008 година, S.I. 2008/1597 (како што е изменето), EN62841-1:2015 + AC:2015; EN62841-2-17:2017.

Овие производи се во сообразност со следниве регулативи во Обединетото Кралство

Регулативи за електромагнетна компатибилност, 2016 година, S.I.2016/1091 (како што е изменето).

Ограничување на употребата на одредени опасни супстанции во регулативите за електрична и електронска опрема 2012 година, S.I. 2012/3032 (како што е изменето).

За повеќе информации, ве молиме да стапите во контакт со DeWALT преку следнава адреса или да погледнете од другата страна на упатството.

Долупотпишаниот е одговорен за составување на техничките податоци и ја дава оваа декларација во име на DeWALT.

Карл Еванс
Потпретседател Професионални електрични алатки EANZ
GTS
DeWALT UK, 270 Bath Road, Slough
SL1 4DX
Англија
08.09.2021



ПРЕДУПРЕДУВАЊЕ: За да го намалите ризикот од пожар, прочитајте го упатството за употреба.

Дефиниции: Насоки за безбедна употреба

Долунаведените дефиниции го опишуваат нивото на сериозност на секој сигнален збор. Ве молиме да го прочитате упатството и да обрнете внимание на овие симболи.



ОПАСНОСТ: Означува ситуација на непосредна опасност која, доколку не се избегне, ќе предизвика смрт или сериозна повреда.



ПРЕДУПРЕДУВАЊЕ: Означува ситуација на потенцијална опасност која, доколку не се избегне, би можела да предизвика смрт или сериозна повреда.



ПРЕТПАЗЛИВОСТ: Означува ситуација на потенцијална опасност која, доколку не се избегне, може да предизвика помала или средна повреда.

ИЗВЕСТУВАЊЕ: Означува начин на работење кој не е поврзан со повреда на ракувачот и кој, доколку не се избегне, може да предизвика оштетување на имот.



Означува ризик од електричен удар.



Означува ризик од пожар.

ОПШТИ МЕРКИ ЗА БЕЗБЕДНОСТ ПРИ УПОТРЕБА НА ЕЛЕКТРИЧНИ АЛАТКИ



ПРЕДУПРЕДУВАЊЕ: Прочитајте ги сите мерки за претпазливост, упатства, скици и технички карактеристики што ќе ги добиете со оваа електрична алатка. Непридржување кон предупредувањата и упатствата може да доведе до електричен удар, пожар или сериозна повреда.

СОЧУВАЈТЕ ГИ СИТЕ ПРЕДУПРЕДУВАЊА И УПАТСТВА ЗА ИДНО ПРЕГЛЕДУВАЊЕ

Терминот „електрична алатка“ во предупредувањата се однесува на Вашата електрична алатка која работи на струја (преку кабел), или на електрична алатка која работи на батерија (без кабел).

1) Безбедност на работното место

- Одржувајте го работното место чисто и добро осветлено. Пренатрупани и темни места се причина за незгоди.
- Немојте да работите со електрични алатки во експлозивни окружувања, какви што постојат кога има присуство на запаливи течности, гасови или честички. Електричните алатки произведуваат искри што можат да ги запалат честичките или испарувањата.
- Држете ги децата и присутните лица настрана додека употребувате електрична алатка. Одвлекување на вниманието може да предизвика да изгубите контрола.

2) Безбедност од електричен удар

- Приклучокот на електричната алатка мора да се совпаѓа со приклучниците. Никогаши не го преправајте приклучокот. Не употребувајте адаптерски приклучоци со заземјени електрични алатки. Непреправените приклучоци и соодветните приклучници ќе го намалат ризикот од електричен удар.
- Избегнувајте телесен контакт со заземјени површини како што се цевки, радијатори, шпорети или фрижидери. Има зголемен ризик од електричен удар ако вашето тело е заземјено.
- Не ги изложувајте електричните алатки на дожд или влажност. Навлегувањето на вода во електрична алатка го зголемува ризикот од електричен удар.
- Употребувајте го правилно кабелот. Никогаши не го употребувајте кабелот за носење, влечење или исклучување на електричната алатка. Држете го кабелот настрана од

топлина, масло, остри рабови или подвижни делови. Оштетените или заплетканите кабли го зголемуваат ризикот од електричен удар.

- e) *Кога работите со електрична алатка надвор, употребувајте продолжен кабел кој е соодветен за надворешна употреба. Употребата на кабел што е соодветен за надворешна употреба го намалува ризикот од електричен удар.*
- f) *Доколку работењето со електрична алатка во влажна средина не може да се избегне, употребувајте заштитна диференцијална (FID) склопка. Употребата на заштитна диференцијална (FID) склопка го намалува ризикот од електричен удар.*

3) Лична безбедност

- a) *Бидете претпазливи, внимавајте што правите и користете логика кога работите со електрична алатка. Не употребувајте електрична алатка кога сте уморни или кога сте под влијание на дрога, алкохол или лекови. Еден момент на невнимание за време на работење со електрична алатка може да доведе до сериозна лична повреда.*
- b) *Носете опрема за лична заштита. Секогаш носете заштита за очите. Заштитната опрема, како што се маски против прав, нелизгачки сигурносни обувки, шлемови или штитници за слухот, ќе го намали бројот на повреди кога се употребува за соодветни работни услови.*
- c) *Спречете ненамерно вклучување на алатката. Обезбедете прекинувачот да биде во исклучена положба пред да ја приклучите алатката на извор на струја и/или на батериски пакет, или пред да ја подигнете или пренесувате алатката. Пренесувањето на електрични алатки со прст на прекинувачот или приклучување на извор на струја на вклучени алатки може да доведе до незгоди.*
- d) *Отстранете ги сите алатки за подесување или клучеви пред да ја вклучите електричната алатка. Клуч или алатка за подесување што е закачена на ротирачкиот дел на електричната алатка може да доведе до повреда.*
- e) *Не посегайте предалеку. Цврсто стојте на земјата и имајте рамнотежа во секое време. Ова овозможува подобра контрола над електричната алатка во неочекувани ситуации.*
- f) *Бидете соодветно облечени. Не носете широка облека или накит. Држете ги косата и облеката настрана од подвижните делови. Широката облека, накитот или долгата коса може да бидат фатени во подвижните делови.*
- g) *Доколку на апаратите постои можност за приклучување на опрема за извлекување и собирање на прав, обезбедете таа да биде приклучена и правилно употребувана. Собирањето на правта може да ги намали опасностите поврзани со прав.*

- h) *Не дозволувајте запознавањето здобиено со често користење на алатките да ви дозволат да се опуштите и да ги игнорирате принципите за безбедност на алатката. Неодговорна работа може да предизвика сериозна повреда за дел од секунда.*

4) Употреба и одржување на електрични алатки

- a) *Не ја употребувајте електричната алатка на сила. Употребувајте електричната алатка што е соодветна за вашата работа. Соодветната електрична алатка ќе ја заврши работата подобро и побезбедно со брзината за која што била дизајнирана.*
- b) *Не употребувајте ја електричната алатка доколку прекинувачот не ја вклучува и исклучува. Секоја електрична алатка што не може да се контролира преку прекинувачот е опасна и мора да биде поправена.*
- c) *Исклучете го приклучокот од изворот на струја и/или извадете го батерискиот пакет, ако може да се извади, од електричната алатка пред да правите подесувања, менувате додатоци или пред да ги одложите електричните алатки. Таквите превентивни безбедносни мерки го намалуваат ризикот за случајно вклучување на електричната алатка.*
- d) *Одлагајте ги електричните алатки што не ги употребувате надвор од досег на децата и не дозволувајте да ги употребуваат лица кои не се запознаени со нивната функција и со овие упатства. Електричните алатки се опасни кога со нив ракуваат необучени корисници.*
- e) *Одржувајте ги електричните алатки и додатоци. Проверете дали подвижните делови се лошо поставени, заглавени или оштетени, или постои друга состојба која би можела да влијае врз работењето на електричната алатка. Доколку електричната алатка е оштетена, однесете ја на поправка пред да ја употребите. Многу незгоди се предизвикани поради лошо одржувани електрични алатки.*
- f) *Одржувајте ги алатките за сечење остри и чисти. Правилно одржуваните алатки за сечење со остри рабови за сечење имаат помала шанса да се заглават и полесно се управуваат.*
- g) *Употребувајте ги електричните алатки, додатоци, и битови итн. во склад со овие упатства, имајќи ги предвид работните услови и работата која треба да се заврши. Употребата на електрична алатка за работа што е различна од нејзината намена може да доведе до опасна ситуација.*
- h) *Одржувајте ги рачките и површините за држење суви, чисти и неизвалкани со масла или масти. Лизгави рачки и површини за држење не дозволуваат безбедно ракување и контрола на алатката во неочекувани ситуации.*

5) Сервис

- a) *Вашите електрични алатки треба да ги сервисира квалификувано лице кое користи само идентични резервни делови. Вака ќе бидете сигурни дека се одржува безбедноста на електричната алатка.*

Безбедносни инструкции за Глодалки

- a) *Држете ја електричната алатка само за изолираните површини за држење, бидејќи сечилото може да се допре со сопствениот кабел. Сечење на жица под напон, може да ги доведе изложениите метални делови од електричната алатка под напон и може да предизвика електричен удар кај ракувачот.*
- b) *Употребувајте стегачи или други практични начини да го прицврстите предметот на обработка на стабилна подлога. Држењето на работниот материјал со рака или врз телото го прави нестабилен и тоа може да доведе до губење на контрола.*
- c) *Одржувајте ги рачките суви, чисти и неизвалкани со масло или маст. Ова ќе овозможи подобра контрола на алатката.*
- d) *Одржувајте цврсто држење со двете раце на алатката за да дадете отпор на почетниот вртежен момент. Држете ја цврсто алатката во секој момент додека работите со неа.*
- e) *Држете ги рацете понастрана од местото на сечење над и под основата. Никогаш не посегайте под работното парче поради каква било причина. Држете ја базата на глодалката цврсто во контакт со работното парче кога сечете.*
- f) *Никогаш не ја допирајте бургијата веднаш по употреба. Може да биде екстремно жешка.*
- g) *Осигурете се дека моторот целосно е запрен пред да ја спуштите глодалката. Ако бургијата уште се врти кога ќе ја спуштите алатката, тоа може да предизвика повреда или оштетување.*
- h) *Осигурете се дека бургијата за глодалката е надвор од работното парче пред да го стартувате моторот. Ако битот е во контакт со работното парче кога моторот се стартува, може да предизвика глодалката да скока, предизвикувајќи оштетување или повреда.*
- i) *Дозволената брзина на битот за сечење мора да биде барем еднаква на максималната брзина назначена на електричната алатка. Ако битовите за сечење работат побрзо од нивната номинална брзина, тие може да се скришат и да одлетаат.*
- j) *Секогаш следете ги брзинските препораки на производителот, бидејќи за некои дизајни на бургии потребни се специфични брзини за безбедност или перформанси. Ако не сте сигурни за соодветната брзина или имате било какви проблеми, контактирајте со производителот на бургите.*

- k) *Не користете бургии за глодалката со дијаметар поголем од 50 mm (2") во оваа алатка.*

Останати ризици



ПРЕДУПРЕДУВАЊЕ: Препорачуваме употреба на заштитна диференцијална (FID) склопка со рејтинг на диференцијална струја од 30mA или помалку.

Дури и ако се применат соодветните правила за безбедност и се воведат безбедносна опрема, одредени останати ризици не може да се избегнат. Тоа се:

- Оштетување на слухот.
- Ризик од повреда на ракувачот поради излетани парчиња.
- Ризик од изгорениците поради загревањето на додатоците при работењето.
- Ризик од повреда на ракувачот поради долготрајна употреба.

СОЧУВАЈТЕ ГИ ОВИЕ УПАТСТВА

Безбедност од електричен удар

Електромоторот е наменет само за работа со определен напон. Секогаш проверете дали струјното напојување одговара на напонот што е деклариран на плочката.



Вашата DeWALT алатка е двојно изолирана во склад со EN62841; затоа не е потребна жица за заземјување.

Моделот DWE625 LX (115V) е наменет да се употребува со безбедносен трансформатор произведен согласно со BSEN61558 и BS4343. Никогаш не работете без овој трансформатор на место.

Ако струјниот кабел е оштетен, мора да биде заменет само од DeWALT или од авторизиран сервисен центар.

Замена на приклучокот за струја (само за Велика Британија и Ирска)

Доколку треба да се монтира нов приклучок за струја:

- Безбедно ослободете се од стариот приклучок.
- Поврзете го кафеавиот кабел со терминалот што е под напон во приклучокот.
- Поврзете го синиот кабел со неутралниот терминал.



ПРЕДУПРЕДУВАЊЕ: Ништо не смее да се поврзува на терминалот за заземјување.

Следете ги упатствата за монтирање и обезбедете квалитетни приклучоци. Препорачан осигурувач за приклучок од 230V за Велика Британија: 13 A.

Монтирање на кабел на единици од 115 V (само за Велика Британија и Ирска)

- Монтираниот приклучок треба да биде во согласност со BS EN 60309 (BS4343), 32 ампера.



ПРЕДУПРЕДУВАЊЕ: Секогаш осигурајте стезникот за кабелот да биде правилно и цврсто поставен на обвивката од кабелот.

Употреба на продолжен кабел

Доколку е потребен продолжен кабел, употребувајте продолжен кабел со 3 јадра со проверен квалитет што одговара на струјниот приклучок на оваа алатка (погледнете во **Технички податоци**). Минималниот попречен пресек на проводникот е 1,5 mm²; максималната должина е 30 m.

Секогаш целосно одмотајте го кабелот кога употребувате продолжен кабел од макара.

Содржина на кутијата

Кутијата содржи:

- 1 Глодалка
- 1 Чаура од 12 mm (1/2" Велика Британија и Ирска)
- 1 Паралелна преграда
- 2 Водечки прачки
- 1 Водечки изолатор (30 mm)
- 1 22 mm клуч
- 1 SA Цевка за екстракција на прав
- 1 Кутија за далечински прекинувачи (само за DWE627)
- 1 Упатство за употреба
- 1 Фино подесување
- Проверете да не се оштетила алатката, деловите или додатоците при транспортот.
- Детално прочитајте го и разберете го ова упатство пред да започнете со работа.

Ознаки на алатката

Следните слики се наоѓаат на алатката:



Прочитајте го упатството за употреба пред употреба.



Носете штитници за ушите.



Носете заштита за очите.



Видлива радијација. Не зјапајте во светлината.

Место за шифрата на датумот (Скица А)

Шифрата на датумот **56**, која исто така ја вклучува и годината на производство, е испечатена на куќиштето.

На пример:

2021 XX XX

Година и недела на производство

Опис (Скица А)



ПРЕДУПРЕДУВАЊЕ: Никогаш немојте да ја преправате електричната алатка или било кој нејзин дел. Тоа може да доведе до оштетување или повреда.

- 1 Тркалце за контрола на брзина
- 2 Главни рачки
- 3 Прекинувач чкрпало за вклучување и исклучување

- 4 Копче за палец
- 5 Прачка за ограничување на висина
- 6 Рачка за блокирање на нурнувањето
- 7 Копчиња за брзо отпуштање
- 8 Копче за блокирање на вретеното
- 9 Составување на чаура
- 10 Основна рамнина
- 11 Револверниот ограничувач со повеќе позиции
- 12 Решетка за ограничување на длабочина
- 13 22 mm клуч
- 14 Прстен за брзо ресетирање на нула
- 15 Блокатор за брзо подесување на висина
- 16 Подесувач за брзо подесување на висина
- 17 Показувач
- 18 Прилагодувач за фино подесување
- 19 Прстен за фино ресетирање на нула
- 20 Прекинувач сигурносно копче

Наменета употреба

DWE625 и DWE627 глодалките се дизајнирани за професионално резбање на дрво, материјали базирани на дрво и пластика.

Овие глодалки се наменети за резбање на жлебови, рабови, профили и слотови, како и за копирање на резбање.

НЕ ја употребувајте алатката во влажни услови или во присуство на запалливи течности или гасови.

DWE625 и DWE627 се професионални електрични алатки.

DWE627 е дизајниран така што може да се инсталира во маса за глодалка. Глодалката може да се инсталира само во маси што ги исполнуваат законските безбедносни барања за маси за глодарки.

НЕМОЈТЕ да им дозволувате на деца да дојдат во допир со алатката. Потребен е надзор кога неискусни ракувачи ја употребуваат оваа алатка.

- **Мали деца и физички слаби лица.** Овој уред не е наменет за употреба од страна на мали деца или физички слаби лица без надзор.
- Овој производ не е наменет за употреба од страна на лица (вклучувајќи и деца) кои што патат од намалени физички, сетилни или психички можности или на лица со недоволно искуство и/или со желба да научат освен ако не се под надзор на личноста која е одговорна за нивната безбедност. Деца никогаш не треба да се остават сами со овој производ.



ПРЕТПАЗЛИВОСТ: Пред да ракувате со некоја од контролите, прочитајте ги следните секции.

Рачка за заклучување на потопувањето (Скица В)

Рачката за заклучување на потопувањето **6** ви овозможува да го запрете работниот бит на одредена височина.

1. Притиснете ја рачката за заклучување на потопувањето **6** додека не слушнете звучно „кликање“ кога сакате да го спуштите битот на глодалката во работното парче.
2. Може да ја спуштите единицата додека не го достигне претходно поставеното ограничување.
3. За да ја заклучите алатката на место по нејзиното вертикално движење, притиснете го копчето за брзо ослободување **7**.

Чаури (Скица С)



ПРЕДУПРЕДУВАЊЕ: Опасност од проектили. Употребувајте само битови со осовини кои се совпаѓаат со вградената чаура. Помалите осовини нема да бидат безбедно прицврстени и може да се олабават за време на работењето.



ПРЕПАЗЛИВОСТ: Никогаш не затегнувајте го металниот прстен без претходно инсталирање на глодалка-бургија во него. Затегнувањето празна чаура, дури и со рака, може да ја оштети чаурата.

Чаура е вклучена со оваа глодалка.

- 12 mm: Европа
- 1/2": Велика Британија

1. За да замените чаури **35**, одвртете го склопот на чаури **9**.
2. Нагло извлечете ја старата чаура од навртката **36** и вметнете ја новата чаура **35**.
3. Притиснете го цврсто така што новата чаура ќе помине покрај пружината на држачот во навртката на чаурата.

Револверниот ограничувач со повеќе позиции (Скица Е)



ПРЕДУПРЕДУВАЊЕ: Не менувајте го револверниот ограничувач додека глодалката работи. Така вашите раце ќе бидат премногу блиску до главата на сечилото.

Револверниот ограничувач **11** го ограничува растојанието надолу по кое алатката може да се нурне. Се состои од три завртки со различни должини кои служат за дефинирање на длабочината на сечењето со ограничување на патувањето на прачката за запирање на длабочина. **12**.

1. Длабочината на глодањето може да се постави со избирање на завртката со соодветна должина на револверниот ограничувач.
2. Револверниот ограничувач може да се ротира со прицврстувачи за правилно усогласување на завртките.
3. Тоа е интеракцијата на прачката за запирање на длабочина и револверниот ограничувач што ја одредуваат длабочината на глодањето.
4. Ако ниту една од дадените завртки не изгледа блиску до саканата висина, секоја може да се прилагоди со олабавување на шестоаголната навртка на дното, а потоа вртење на завртката внатре или надвор за да се направи соодветна должина. Откако ќе ја наместите оваа завртка, проверете дали сте ја затегнале шестоаголната навртка на долу со клуч од 8 mm **55**.

5. Погледнете во делот **Поставување на Длабочина на Глодање** за инструкции за тоа како да се користи револверниот ограничувач во вистинска работа.

Прачка за ограничување на висина и тркало за палец за ограничување на висина (Скица G)

Прачка за ограничување на висина **5** и тркалото за палец **4** ограничуваат колку високо единицата може да се движи по шините. Системот може да се прилагоди од целосно надолу, каде што единицата не може да се крене без оглед на положбата на рачката за ослободување на нурнувањето до целосно нагоре, каде што дното на чаурата е 80 mm (3-5/32") над предметот на обработка.

За погодност, тркалцето за палецот е опремено со копче за брзо ослободување **23** што ви овозможува да ги откачите нишките за брзо позиционирање со едноставно притискање на копчето од страната на тркалото.

НАПОМЕНА: Полесно е да се помести тркалото за запирање за палецот НАГОРЕ ако рачката за ослободување на нурнувањето е заклучена и полесно е да се помести тркалото надолу ако уредот прво се помести надолу со отпуштање на рачката за ослободување на нурнувањето, а потоа да се затегне.

СКЛОПУВАЊЕ И ПОДЕСУВАЊЕ



ПРЕДУПРЕДУВАЊЕ: За да го намалите ризикот од сериозни повреди, исклучете ја алатката и извадете го приклучокот од изворот на струја пред да вршите подесувања или пред да монтирате и одстранувате додатоци. Случајно активирање на алатката може да предизвика повреда.

Монтирање и отстранување на секач (Скици С, F)



ПРЕДУПРЕДУВАЊЕ: Никогаш не затегнувајте ја чаурата без наместен бит.



ПРЕДУПРЕДУВАЊЕ: Секогаш користете секачи со тело што одговараат на дијаметарот на чаурата.



ПРЕДУПРЕДУВАЊЕ: Не користете секачи поголеми од 50 mm (2"), освен ако глодалката не е поставена во маса за глодалка.



ПРЕПАЗЛИВОСТ: Треба да се внимава при вадењето на секачот за да се избегнат исеченици на прстите.

Инсталирање на глодалка

1. Вметнете најмалку три четвртини од должината на телото на секачот во склопот на чаурата **9**.
2. Притиснете го заклучувањето на вретеното **8** напред додека вретеното на глодалката не се заклучи.
НАПОМЕНА: Можеби ќе треба малку да го свртите вретеното за да го заглавите.

- Завртете ја навртката на чаурата **36** спротивно од стрелките на часовникот со испорачаниот клуч од 22 mm **13** за да ја затегнете.

Отстранување на секач

- Притиснете го заклучувањето на вретеното **8** напред додека вретеното на глодалката не се заклучи.
- Завртете ја навртката на чаурата **9** во правец на стрелките на часовникот со испорачаниот клуч од 22 mm **13** за да ја олабавите.
- Продолжете да го вртите клучот додека не се затегне навртката, а потоа повторно не се олабави. Ова е безбедносниот механизам што ја ослободува чаурата.
- Секачот сега треба да се излизга надвор.

НАПОМЕНА: Секојпат кога ќе завршите со употреба на секач, отстранете го и чувајте го на безбедно место.

Регулатор за фино подесување на висина (Скици А, D, E)



ПРЕТПАЗЛИВОСТ: Уверете се дека рачката за заклучување на нурнувањето е отклучена. Никога не користете непотребна сила за да го ротирате механизмот за фино прилагодување на висината.



ПРЕТПАЗЛИВОСТ: Не водете ја завртката на шестоаголните навртки.

Финото прилагодување на висината може да се користи во пренослив режим или кога глодалката се држи во маса.

Подесување на длабочината на сечење (Скици А, D, E)

Вашата глодалка е опремена со систем за прилагодување на длабочината со голема прецизност, вклучувајќи и прстен за ресетирање на нула и за брзиот регулатор и за финиот регулатор на височина.

Брзо прилагодување со помош на степените на прстенот за ресетирање на нула

- Олабавете го копчето за брзо ограничувањето на длабочината и висина **15**.
- Отклучете го ограничувачот на нурнување со притискање на рачката за ослободување **6** надолу.
- Спуштете ги носачите на глодалката додека секачот не дојде во контакт со предметот на обработка.
- Притиснете го копчето за брзо блокирање **7**.
- Поставете го прилагодувачот за брзо прилагодување на висината **16** на нула и ресетирајте го прстенот за фино подесување и ресетирање **19** на нула. Ограничувачот на длабочината **12** мора да биде во контакт со револверниот ограничувач **11**.
- Регулирајте ја длабочината на засекот со помош на брзиот регулатор **16** и соодветните степени. Подесената длабочина на сечењето се означува со стрелките **17**.
- Затегнете ја бравата за брзо прилагодување на висината **15**.

Фин регулатор

Кога не користите шаблон за длабочина, или ако потребата за прилагодување на длабочината на сечење, се препорачува да го користите финиот регулатор **18**.

- Прилагодете ја длабочината на сечењето како што е опишано во **Прилагодување на Длабочината на Сечење**.
- Поставете го финиот регулатор за височина на нула со помош на прстенот за фино ресетирање на нула **19**.
- Завртете го финиот регулатор за височина **18** во саканата положба: едно вртење одговара на околу 1 mm и 1 цртичка до 0,1 mm.

Монтирање на водечки изолатор (Скица H)

Заедно со шаблон, водечките изолатори имаат голема улога во сечење и оформување според шема.

- Сместете го водечкиот изолатор **24** во основата на глодалката **10** користејќи ги завртките **25** како што е прикажано.

Монтирање на паралелната преграда (Скици I, J)

- Поставете ги прачките за наведување **26** на основата на глодалката **10**.
- Лизнете ја паралелната преграда **27** врз прачките.
- Стегнете го винтот-пеперутка **28** привремено.

Прилагодување на паралелната преграда (Скици А, I, J)

- Нацртајте линија за сечење врз материјалот.
- Спуштете ги носачите на глодалката додека секачот не дојде во контакт со предметот на обработка.
- Притиснете го копчето за брзо ослободување **7** и ограничете го враќањето на преносот со помош на тркалото на палецот **4**.
- Позиционирајте ја глодалката на линијата.
- Лизнете ја паралелната преграда **27** врз работниот материјал и зацврснете ги винтовите-пеперутки **28**.
- Прилагодете ја паралелната преграда користејќи го финиот регулатор **29**. Надворешниот раб на сечење на секачот мора да се совпаѓа со линијата за сечење.
- Доколку е потребно, олабавете ги завртките **30** и наместете ги лентите **31** за да ја добиете саканата должина за водење.



Извлекување на прав (Скици А, K, P)

Прашината од материјали како што се слоеви кои содржат олово и некои видови дрво, можат да бидат штетни по здравјето. Вдишувањето на прав може да предизвика алергиски реакции и/или да доведе до респираторни инфекции на корисникот или на минувачите.

Одредена прав, како што е прав од даб или од бука, се смета за канцерогена, особено кога е поврзана со адитиви за обработка на дрво.

Почитувајте ги соодветните регулативи во вашата земја за материјалите кои ќе ги обработувате.

Правосмукалката мора да биде соодветна за материјалот кој што се обработува.

Кога всмукувате сува прав што е особено штетна по здравјето или канцерогена, употребувајте правосмукалка за прав од класа M.

Прикачување на адаптер за извлекување на прав (Скица К)

Адаптерот за екстракција на прав се состои од главен дел **32**,

покривка **33**, адаптер за цевка за екстракција **34**, една завртка за цевка за екстракција **37**, две основни завртки **52** и две навртки **53**.

1. Лизгајте го капакот **33** на главниот дел **32** додека не кликне на своето место.
2. Постевите го главниот дел **32** на основата и прицврстете со две завртки **52** и навртки **53**.
3. Отстранете завртка **37** од врвот на глодалката и користете ја оваа завртка за да го склопите адаптерот за цевка за екстракција **34** на глодалката.

Прикачување на црево за извлекување на прав (Скица Р)

! **ПРЕДУПРЕДУВАЊЕ:** Ризик од вдишување на прав. За да го намалите ризикот од лични повреди, **СЕКОГАШ** носете дозволена маска за прав.

Приклучок за екстракција на прав **34** е обезбеден со вашата алатка.

Цревата на повеќето правосмукалки се соодветни на отворот за извлекување на прав.

! **ПРЕДУПРЕДУВАЊЕ: СЕКОГАШ** употребувајте вакуумски екстрактори дизајнирани во склад со тековните директиви за емисија на прав кога сечете дрво. Цревата на вообичаените правосмукалки се соодветни на портата за извлекување на прав.

1. Поврзете го цревата за екстракција на прав **38** со адаптерот за цевката за екстракција **34** користејќи го DEWALT AirLock системот.

НАПОМЕНА: Кога користите екстракција на прав, уверете се дека апаратот за екстракција на прав е надвор од патот и е прицврстен за да не се преврти или да се меша со глодалката или работното парче. Цревата за екстракција на прав и кабелот за напојување исто така мора да бидат поставени така што да не се мешаат со глодалката или со предметот на обработка. Ако апаратот за екстракција на прав или цревата за екстракција на прав не можат да се постават правилно, треба да се отстранат.

УПОТРЕБА

Упатства за употреба

! **ПРЕДУПРЕДУВАЊЕ:** Секогаш работете во согласност со упатствата за безбедна употреба и соодветните правила.

! **ПРЕДУПРЕДУВАЊЕ:** За да го намалите ризикот од сериозни повреди, исклучете ја алатката и извадете го приклучокот од изворот на струја пред да вршите подесувања или пред да монтирате и одстранувате додатоци. Случајно активирање на алатката може да предизвика повреда.

Правилна положба на рацете (Скица О)

! **ПРЕДУПРЕДУВАЊЕ:** За да го намалите ризикот од сериозни повреди, **СЕКОГАШ** користете ја правилната положба на рацете како што е прикажано.

! **ПРЕДУПРЕДУВАЊЕ:** За да го намалите ризикот од сериозни повреди, **СЕКОГАШ** држете ја цврсто алатката очекувајќи ненадејна реакција.

Соодветната позиција на рацете наложува двете раце да бидат поставени на главната рачка **2**.

Користење на Глодалката (Скици А, L)

! **ПРЕТпазливост:** Вклучете ја глодалката пред да ја спуштите главата на сечилото во работното парче.

ПРЕТпазливост:

- Прекумерното сечење може да предизвика преоптоварување на моторот или потешкотии во контролирањето на алатката, длабочината на сечењето не треба да биде поголема од 15 mm (19/32") при премин кога сечете жлебови со бит со дијаметар од 8 mm (5/16").
 - Кога сечете жлебови со бит со дијаметар од 20 mm (25/32"), длабочината на сечењето не треба да биде поголема од 5 mm (3/16") при премин.
 - За дополнително длабоко жлебење, направете две или три поминувања со постепено подлабоки поставки за битот.
- ПРЕТпазливост:**
- По долги периоди на работа со мали брзини, оставете ја машината да се олади при работа три минути со максимална брзина, без оптоварување.

Сите вообичаени задачи на глодање може да се изведат со глодалката на нурнување на сите видови дрво и пластика:

- Жлебење
- Рабење
- Вдлабнување
- Жлебење вени
- Профилирање

МАКЕДОНСКИ

За да спречите преоптоварување на алатката со користење на погрешен избор на брзина, следете ги препорачаните поставки подолу:

МАТЕРИЈАЛ	ДИЈАМЕТАР НА СЕКАЧ	
	10 - 30 mm	30 - 50 mm
Тврдо дрво	7 - 5	6 - 2
Меко дрво	7 - 6	7 - 5
Соочена со иверица	7 - 6	7 - 4
Пластика	7 - 5	7 - 4

НАПОМЕНА: Само секачи со врвови од карбид треба да се користат на панели обложени со пластични ламинати. Тврдите ламинати брзо ќе ги отапат челичните секачи.

НАПОМЕНА: За подобро лизгачко движење при потопување, често чистете ги столбовите од прав или ѓубре. Ако движењето на нурнување не се движи толку мазно колку што сакате, подмачкајте ги столбовите со сув тефлонски лубрикант.

- Откако ќе ја поставите длабочината на сечењето како што е опишано, лоцирајте ја глодалката така што битот да биде директно над местото што ќе го сечете.
- Кога работи глодалката, спуштете ја единицата глатко надолу во работното парче. **НЕ ЈА ЗАГЛАВУВАЈТЕ ГЛОДАЛКАТА ДОЛУ.**
- Кога алатката ќе ја достигне претходно поставената длабочина, притиснете го копчето за брзо ослободување **7** за да заклучите.
- Кога ќе завршите со глодањето, притиснете ја рачката за заклучување на нурнувањето **6** за да се отклучи и да дозволи пружината да ја подигне глодалката директно од предметот на обработка.
- Секогаш внесувајте ја глодалката спротивно на насоката во која секачот се врти. Погледнете на скица L.

Прекинувач за вклучување/исклучување (Скица А)

! **ПРЕДУПРЕДУВАЊЕ:** За да го намалите ризикот од сериозни повреди, исклучете ја единицата и извадете го приклучокот од изворот на струја пред да вршите подесувања или пред да монтирате и одстранувате додатоци. Случајно стартување може да предизвика повреда.

- За да ја вклучите единицата, притиснете го прекинувачот-чкрапало **3**. Продолжете да го стискате прекинувачот за активирање или притиснете го прекинувачот за заклучување на копчето **20** за континуирано работење.
- За да ја исклучите единицата:
 - Ако чкрапалото за заклучување е вклучено, отпуштете го копчето за заклучување со притискање и отпуштање на чкрапалото.
 - Ако прекинувачот за заклучување не е вклучен, целосно ослободете го прекинувачот.

Бројчаник на варијабилна брзина (Скица А)

! **ПРЕДУПРЕДУВАЊЕ:** Ако контролата на брзината престане да работи или е наизменично, веднаш престанете да ја користите алатката. Однесете го во фабрика на DEWALT или овластен сервис за поправка.

ИЗВЕСТУВАЊЕ: Глодалката е опремена со електроника за следење и одржување на брзината на алатката при сечење. При работа со ниска и средна брзина, контролата на брзината го спречува намалувањето на брзината на моторот. Ако очекувате да слушнете промена на брзината и да продолжите да го полните моторот, може да го оштетите моторот со прегревање. Намалете ја длабочината на сечењето и/или забавете ја брзината за да го спречите оштетувањето на алатот.

Погледнете во **табелата за избор на брзина** за да изберете брзина на глодалката. Свртете го бројчаникот на варијабилна брзина **1** за да ја контролирате брзината на глодалката. Брзината е променлива од 9000 до 22000 вртежи во минута користејќи го брзото бирање **1**.

- Свртете го бројчаникот за брзо бирање на посакуваната позиција. Бирачот е нумериран од 1 –7 и одговара на брзини на глодалката од 9000 вртежи во минута до 22000 вртежи во минута.
- Користете поспоро подесување за секачи со голем дијаметар и брзо подесување за секачи со мал дијаметар.
- Точната поставка ќе зависи и од густината на материјалот, длабочината на сечењето и брзината на внесувањето на глодалката.

НАПОМЕНА: Забележливото губење на вртежите во минута значи преоптоварување на моторот.

ТАБЕЛА ЗА ИЗБОР НА БРЗИНА

ПОСТАВКА НА БРОЈЧАНИКОТ	ПРИБЛИЖНО Вртежи во минута
1	9000
2	11000
3	13000
4	15000
5	18000
6	20000
7	22000

Брзините во оваа табела се приближни и се само за референца. Вашата глодалка може точно да не ја произведува точната брзина наведена за бројчаникот.

! **ПРЕДУПРЕДУВАЊЕ:** Секогаш следете ги брзинските препораки на производителот, бидејќи за некои дизајни на битови потребни се специфични брзини за безбедност или перформанси.

Ако не сте сигурни за соодветната брзина или имате било какви проблеми, контактирајте со производителот на бургите.



LED Работна светилка (Скица F)



ПРЕТПАЗЛИВОСТ: Немојте да гледате во работното светло. Може да доведе до сериозни повреди на очите.

Две LED работни светла **57** се наоѓаат до склопот на чаурата **9**.

1. Работните светилки **57** постојано ќе светат кога глодалката е поврзана со напојувањето.
2. За да ги исклучите работните светла, глодалката мора да се исклучи од напојувањето.

НАПОМЕНА: Работното светло ја осветлува непосредната работна површина и не е наменето да се употребува како батериска светилка.

Поставување на Системот за Заклучување на Потопување (Скица B)

Нурнувањето целосно автоматски се заклучува за сите сечења. За тешки операции на сечење, погрижете се да ја турнете рачката кон телото на алатката. Позицијата на рачката за заклучување на нурнувањето **6** е поставена фабрички така што рачката не го допира телото на моторот, ако рачката за заклучување почне да удира во телото кога ќе се турне рачката за брзо ослободување, повторно прилагодете ја положбата на рачката за блокирање на следниов начин:

1. Притиснете го копчето за брзо ослободување **7**. Заклучувањето на рачката за нурнување ќе се отклучи автоматски.
2. Користејќи Торкс 20 ѕвездаст бит **39**, олабавете ја завртката со рамо **54** на рачката за заклучување со нурнувањето **6** со шест вртења спротивно од стрелките на часовникот. **Не отстранувајте целосно.**
3. Подигнете ја рачката за заклучување со нурнувањето, завртете ја и репозиционирајте ја рачката за заклучување на нурнувањето во положбата 2 (на еднаесет часот).
4. Стегнете ја завртката со раменици.
5. Ако по поставувањето на позиција 2 лизгањето не е точно, повторете ги чекорите од 1 до 3 и позиционирајте ја рачката за заклучување во положба 1. Стегнете ја завртката со раменици.

Обликување на Природни Дрва



ПРЕДУПРЕДУВАЊЕ: При глодањето, секогаш заклучувајте ја рачката за заклучување на нурнувањето.

Кога обликувате рабови на природни дрва, секогаш прво обликувајте го крајот, а потоа долгата страна. Ова осигурува дека ако има избивање, ќе се отстрани кога ќе се глода долгата страна.

Подесување на длабочината на глодање (Скици D, E)

1. Поставете ја глодалката со монтиран секач на предметот на обработка.
2. Поставете го револверниот ограничувач со повеќе позиции **11** како што е потребно.
3. Олабавете го копчето за брзо прилагодување **15** обезбедувајќи го блокаторот на длабочина **12**.
4. Притиснете ја надолу рачката за заклучување **6** за да почне нурнувањето.
5. Полека спуштајте ја глодалката додека секачот не го допре предметот на обработка и прицврстете го на место со притискање на копчето за брзо отпуштање **7**.
6. Завртете го брзото прилагодување на висината **16** додека прачката за ограничување на длабочина **12** го допре револверниот ограничувач **13**. Прицврстете ја во положбата со затегнување на бравата за брзо прилагодување на висината **15**.
7. Ако длабочината на сечењето треба повторно да се прилагоди, се препорачува да се користи брзо прилагодување на длабочина **16** за бруто поставки или регулаторот за фино подесување на висина за точни поставки.
8. Подесете ја длабочината на сечење користејќи го финиот подесувач **18**.
НАПОМЕНА: Едно вртење на регулаторот за фино подесување на висина **18** соодветствува на 1 mm (3/64"), едно вртење на брзото прилагодување на висината **15** соодветствува со 40 mm (1-1/2").
9. Прочитајте ја длабочината на сечењето со помош на прстенот за брзо ресетирање на нула **14** и прстенот за фино ресетирање на нула **19**.
10. Растојанието помеѓу врвот на ротирачката длабочината и дното на граничникот на длабочина е потребната длабочина на сечењето.
11. Завртките на револверниот ограничувач **11** може да се користат за поставување до три длабочини на сечење. Висината може да се прилагоди со помош на рамен шрафцигер и клуч од 8 mm (5/16").
НАПОМЕНА: Со ротирање на револверниот ограничувач, може брзо да се направат три поставки за длабочина.

Регулатор за фино подесување на висина (Скица D)

Оваа глодалка има вграден регулатор за фино подесување на висина. Ова треба да се користи кога е потребно фино прилагодување на висината на секачот. Ова е особено препорачливо кога користите шабови или маси за глодалки.

Насока на внесување (Скица L)



ПРЕДУПРЕДУВАЊЕ: Избегнувајте нагорно сечење (сечење во правец спротивен од оној прикажан на Скица L). Нагорното сечење ја зголемува можноста за губење на контролата што резултира со можни

повреди. Кога е потребно нагорно сечење (околу агол), употребувајте исклучителна претпазливост за да ја одржите контролата на глодалката. Направете помали засеци и отстранете го минималниот материјал со секоје поминување.

Насоката на внесување е многу важна при глодањето и може да направи разлика помеѓу успешна работа и уништен проект. Скица L покажува правилна насока на внесувањето за повеќето сечења.

1. При глодање по работ, насоката на движење на глодалката треба да биде спротивна на онаа на ротацијата на секачот. Ова ќе создаде правилно дејство на сечење и ќе го спречи секачот да грабе. Исто така, ќе ја повлече глодалката кон работното парче, а страничната ограда или лежиштето на водилката ќе има помала веројатност да скита од работ на предметот на обработка.

Брзина на внесување

Брзината со која секачот се внесува во дрвото не смее да биде пребрза за да се забави моторот, или премногу бавна што секачот да остави траги од изгореници на лицето на дрвото.

НАПОМЕНА: Вежбајте да ја проценувате брзината со слушање на звукот на моторот при глодањето.

Секвенца на нурнување



ПРЕДУПРЕДУВАЊЕ: При глодањето, секогаш заклучувајте ја рачката за заклучување на нурнувањето.

1. Нурнете го и заклучете го носачот на моторот, со притискање на копчето за брзо ослободување 7.
2. Изведете ја саканата операција.
3. Притиснете ја надолу рачката за заклучување на нурнување 6 и моторниот носач се враќа во нормална положба.

Користење на странична ограда (Скица M)



ПРЕТПАЗЛИВОСТ: Погрижете се работната положба да биде удобна и на соодветна работната висина.

1. Осигурајте се дека навртките пеперутки 28 се целосно олабавени. Лизгајте ги водечките прачки 26 во основата на глодалката 10 и затегнете ги навртките пеперутки.
2. Прилагодете го копчето за фино прилагодување на оградата 29 до потребното растојание и прицврстете го на своето место со завртките пеперутки 28.
3. Потоа спуштете ја висината на секачот додека секачот не биде веднаш над предметот на обработка.
4. Можни се фини прилагодувања со олабавување на завртката пеперутка 28 и прилагодување на копчето за фино прилагодување на страничната ограда 29.
5. Затегнете ја завртката пеперутка 28 за да ја обезбедите позицијата.

НАПОМЕНА: Едно вртење на копчето за фино прилагодување на страничната ограда 29 е еднакво на 3/64" (1,0 mm) странично внесување.

6. Спуштете го секачот на предметот на обработка и поставете ја висината на секачот на потребното растојание. Погледнете во делот **Поставување на Длабочина на Глодалката**.
7. Вклучете ја глодалката и откако секачот ќе ја достигне целосната брзина, нежно спуштете го секачот во предметот на обработка и закочете го нурнувачот.
8. Внесувајте по должината на предметот на обработка, одржувајќи страничен притисок за да се осигурате дека страничната ограда не се оддалечува од работ на предметот на обработка и вршете притисокот надолу на внатрешната рака за да спречите превртување на глодалката.
9. Кога ќе завршите, подигнете ја глодалката, прицврстете со рачката за заклучување 6 и исклучете ја глодалката.
НАПОМЕНА: Кога го започнувате сечењето, држете го притисокот на предниот образ додека задниот образ не контактира со работ на предметот на обработка.
НАПОМЕНА: На крајот од сечењето, притискајте го задниот образ додека не заврши сечењето. Ова ќе го спречи секачот на глодалката да се заниша на крајот од работното парче и да го стипне аголот.

Глодање со страничната ограда (Скици I, J)

Страничната ограда се користи за водење на глодалката при обликување, профилирање на рабовите или рабење на работ на предметот на обработка или кога се глодаат жлебовите и отворите во центарот на предметот на обработка, паралелно со работ.

Работ на предметот на обработка мора да биде исправен и точен.

Лентите 31 се прилагодливи и треба да се постават идеално со празнина од 1/8" (3 mm) од секоја страна од секачот.

Водење по летва

Кога рабен водич не може да се користи, можно е да се води глодалката по летва стегната врз работниот материјал (со надвиснат дел на двете страни.)

Глодање со слободна рака



ПРЕДУПРЕДУВАЊЕ: Правете само плитки засеци! Користете секачи со максимален дијаметар од 12 mm.

Вашата глодалка исто така може да се користи без водство, на пример, за правење на знаци или креативно работење.

Режим на маса (Скица Q)

(САМО DWE627)



ПРЕДУПРЕДУВАЊЕ: Пред DWE627 е инсталиран во масата на глодалката, проверете дали масата на глодалката ги исполнува сите законски безбедносни барања за маси за глодалки. Прочитајте ги сите безбедносни предупредувања, упатства и спецификации дадени со масата за глодалки. Непридржување кон инструкциите и безбедносните правила може да доведе до електричен удар, пожар или сериозна повреда.

! **ПРЕДУПРЕДУВАЊЕ:** За да го намалите ризикот од сериозни повреди, исклучете ја единицата и извадете го приклучокот од изворот на струја пред да вршите подесувања или пред да монтирате и одстранувате додатоци. Случајно стартување може да предизвика повреда.

! **ПРЕДУПРЕДУВАЊЕ:** Не ја користете DWE627 како рачна глодалка ако кутијата со прекинувач за напојување е поврзана.

! **ПРЕТПАЗЛИВОСТ:** Ако има прав во штекерот на прекинувачот за напојување, исчистете го пред да ја користите кутијата со прекинувачот за напојување.

1. За поврзување на кутијата со прекинувач за напојување **42** на глодалката, исклучете ја алатката од нејзиниот извор на енергија.
2. Прикачете ја кутијата со прекинувач за напојување **42** на работната маса во позиција лесно достапна со рака и каде што е спречено ненамерно вклучување.
НАПОМЕНА: Надворешниот прекинувач може да се прицврсти на масата на глодалката со четирите дупки за монтирање.
3. Кабелот мора да биде инсталиран и прицврстен на таков начин што не може да се притисне или да допира остри рабови.
4. Притиснете го копчето за заклучување **43** кое се наоѓа на левата странична рачка **44** со пенкало или мал шрафцигер за отклучување на капачето на рачката **45**.
НАПОМЕНА: Ако има прав во штекерот на прекинувачот за напојување, исчистете го пред да ја користите кутијата со прекинувачот за напојување.
5. Продолжете да го притискате копчето за заклучување **43** внатре и завртете го капачето на рачката **45** за пристап до штекерот на прекинувачот за напојување **46**.
6. Уверете се дека прекинувачот со лопатка на кутијата со прекинувачот за напојување е во исклучена положба пред да се поврзете со штекерот на прекинувачот за напојување.
7. Поврзете го приклучокот на кутијата за прекинувач за напојување **47** со штекерот на прекинувачот за напојување **46**.
8. Навртете ја навртка за прстенот **48** од приклучокот на кутијата за прекинувачот за напојување **47** до штекерот на прекинувачот за напојување **46** за да го заклучите безбедно на место.
9. Прикачете ја нуркачката глодалка под работната маса, како што се бара според вашата апликација или упатството за масата на глодалката.
10. Вклучете ја алатката назад во нејзиниот извор на енергија. Глодалката сега може да се вклучува и исклучува со делување на лопатката **49** на кутијата со прекинувач за напојување **42**.
11. Извлечете ја лопатката **49** за да ја вклучите алатката и да ја притиснете лопатката за да ја исклучите.

Прилагодување на длабочина со глодалката инсталирана во обратна положба (Скица G)

! **ПРЕДУПРЕДУВАЊЕ:** За монтирање на глодалката во обратна позиција, видете во упатството за употреба на алатката.

1. Отстранете ја навртката на капачето **51** и копчето за палец **4** и сменете го со алатката за прилагодување на висина (DE6966) достапно како опција.
2. Завртете го навојниот крај на алатката за прилагодување на висината на прачката за ограничување на висина **5**.
3. Поставете ја длабочината на сечењето користејќи го регулаторот на алатката за прилагодување на височината.

Глодање со водачки секачи (Скица R)

Таму каде што не одговараат паралелен водич или водачки изолатор, можно е да се користат водачки секачи **50** за сечење на заоблени рабови.

Тие вклучуваат метални прстени (12 – 12,7 mm), алатка за подесување на висина и масата за глодалката за употреба во обратна позиција, алатки за спојување за приклучоци и шавови, шаблони за прицврстување на шавоите, прилагодлив држач за паралелниот водич и водилки шини за различни должини.

ОДРЖУВАЊЕ

Вашата електрична алатка е направена да работи долго време со минимално одржување. Постојаното работење на задоволително ниво зависи од правилната грижа за алатката и редовното чистење.

! **ПРЕДУПРЕДУВАЊЕ:** За да го намалите ризикот од сериозни повреди, исклучете ја алатката и извадете го приклучокот од изворот на струја пред да вршите подесувања или пред да монтирате и одстранувате додатоци. Случајно активирање на алатката може да предизвика повреда.

Поправки

! **ПРЕДУПРЕДУВАЊЕ:** За да се обезбеди БЕЗБЕДНОСТ на производот и СИГУРНОСТ при поправки, одржување и прилагодување (вклучувајќи поправки на кабелот за напојување, и проверка и замена на четкици, кога е применливо) треба да се изврши од страна на а DEWALT фабрички сервисен центар или DEWALT овластен сервисен центар. Секогаш употребувајте идентични резервни делови.



Подмачкување

На вашата електрична алатка не е потребно дополнително подмачкување.



Чистење



ПРЕДУПРЕДУВАЊЕ: Издувајте ги нечистотијата и правта од главното кукиште со сув воздух кога нечистотијата ќе се собере околу отворите за влез на воздух. Носете квалитетна заштита за очите и маска против прав кога ја извршувате оваа работа.



ПРЕДУПРЕДУВАЊЕ: Никогаш не употребувајте растворувачи или други силни хемикалии за чистење на неметалните делови од алатката. Овие хемикалии можат да ги ослабнат материјалите што се употребени за изработка на овие делови. Употребувајте крпа што е навлажнета само со вода и благ сапун. Никогаш не дозволувајте било каква течност да навлезе во алатката; никогаш не потопувајте било кој дел од алатката во течност.

Изборни додатоци



ПРЕДУПРЕДУВАЊЕ: Бидејќи додатоците, освен оние кои се во понудата на DEWALT, не се тестирани со овој производ, употребата на таквите додатоци со оваа алатка може да биде опасна. За да го намалите ризикот од повреди, со овој производ употребувајте само додатоци препорачани од страна на DEWALT.

Прашајте го продавачот за дополнителни информации во врска со употребата на соодветните додатоци.

Основни точки за монтирање за додатоци (Скица N)

Оваа глодалка има три дупки со навој 53 вградени во основата што му овозможуваат да се прикачи на други додатоци.

Заштита на животната средина



Одвоено собирање. Производите означени со овој симбол не смеат да се исфрлаат со обичниот домашен отпад.

Производите содржат материјали коишто можат да бидат обновени или рециклирани, притоа намалувајќи ја побарувачката за суровини. Ве молиме рециклирајте ги електричните производи според локалните одредби. Повеќе информации се достапни на www.2helpU.com.

