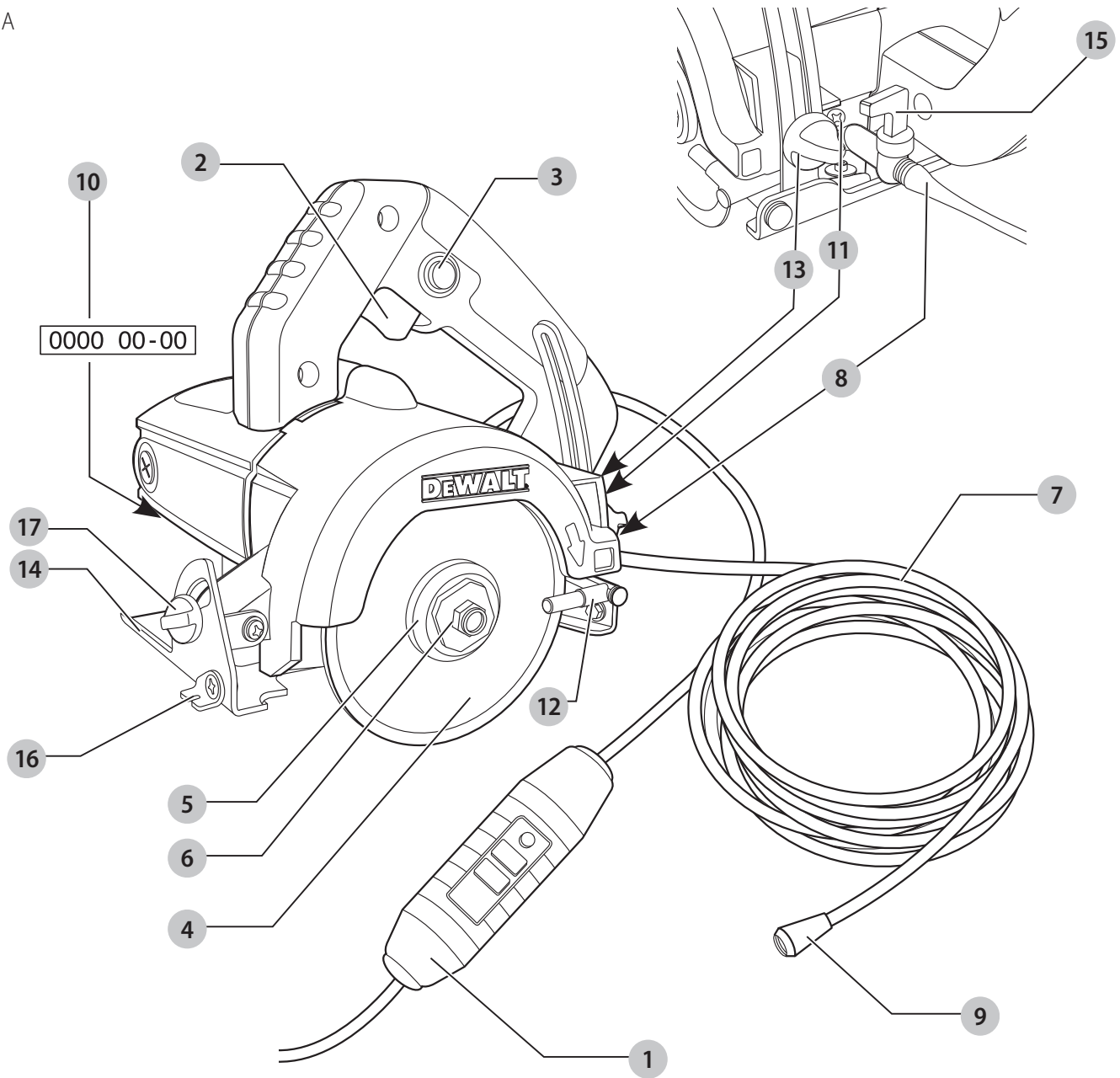


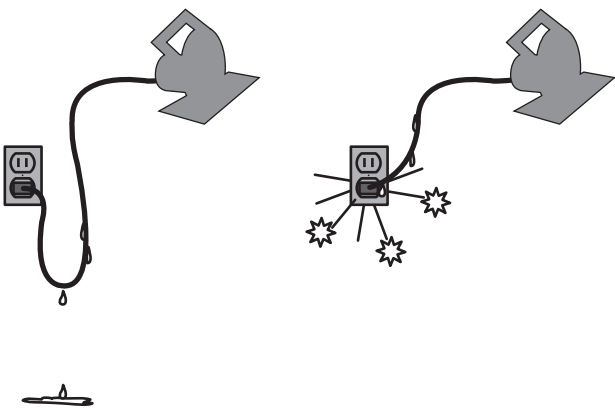
DEWALT®

Slovenščina	(Prevod originalnih navodil)	5
Hrvatski	(Prijevod izvornih uputa)	13
Srpski	(Prevod originalnog uputstva)	23
Македонски	(Превод на оригиналните упатства)	31

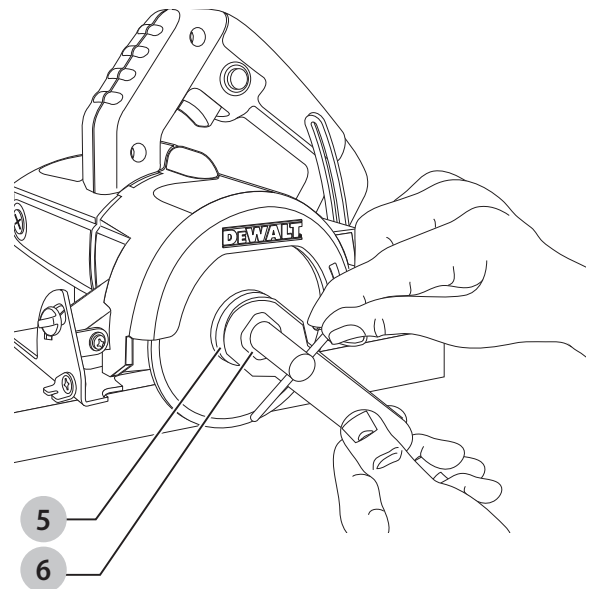
Sl. A



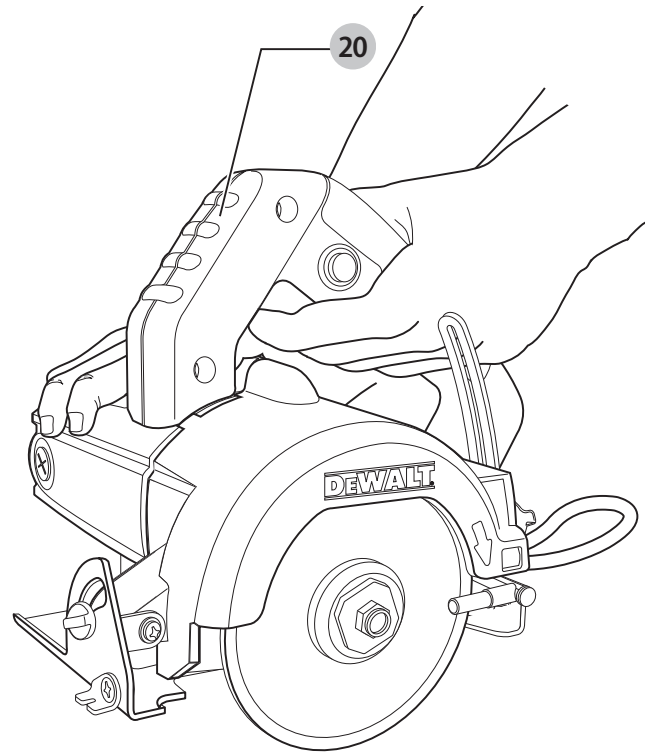
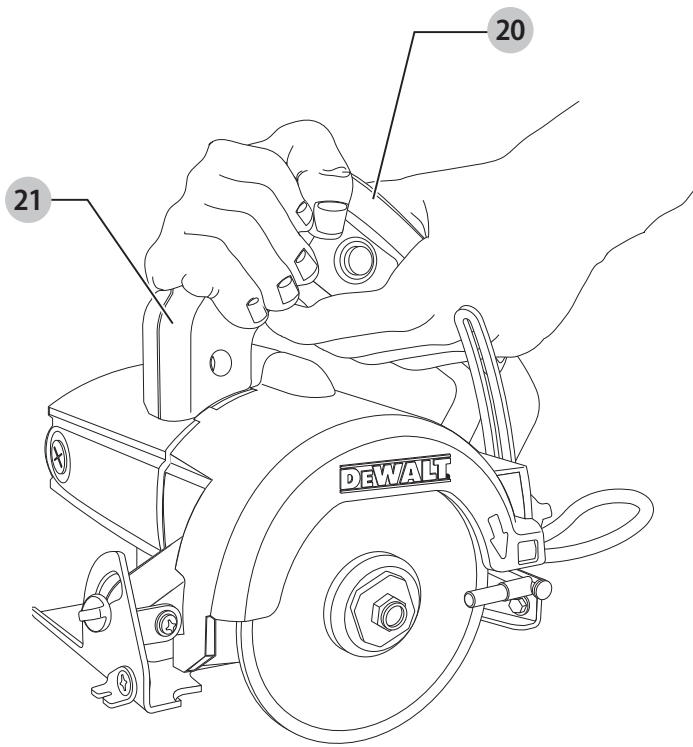
Sl. B



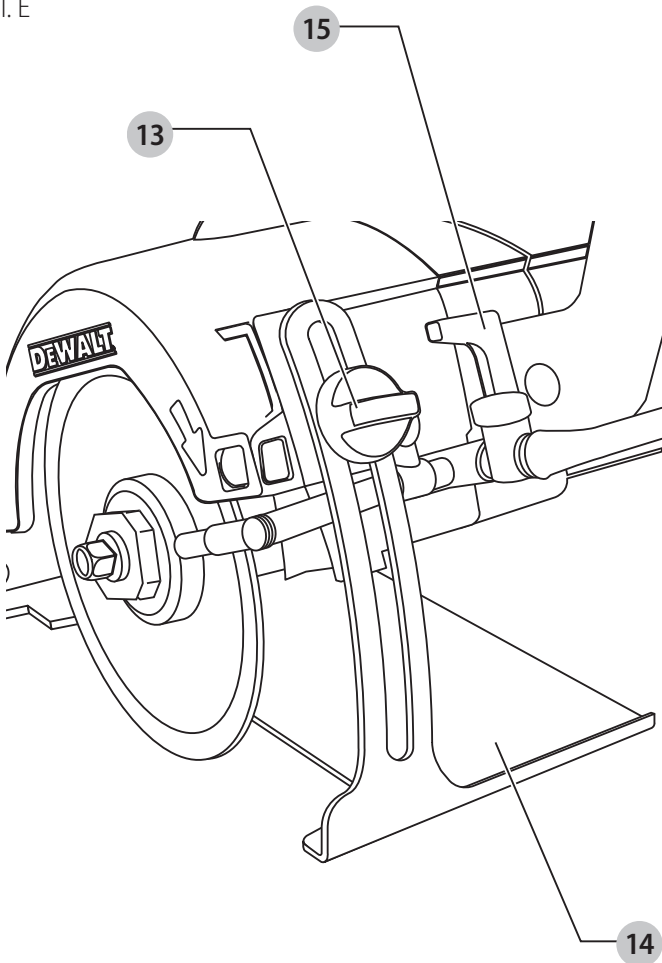
Sl. C



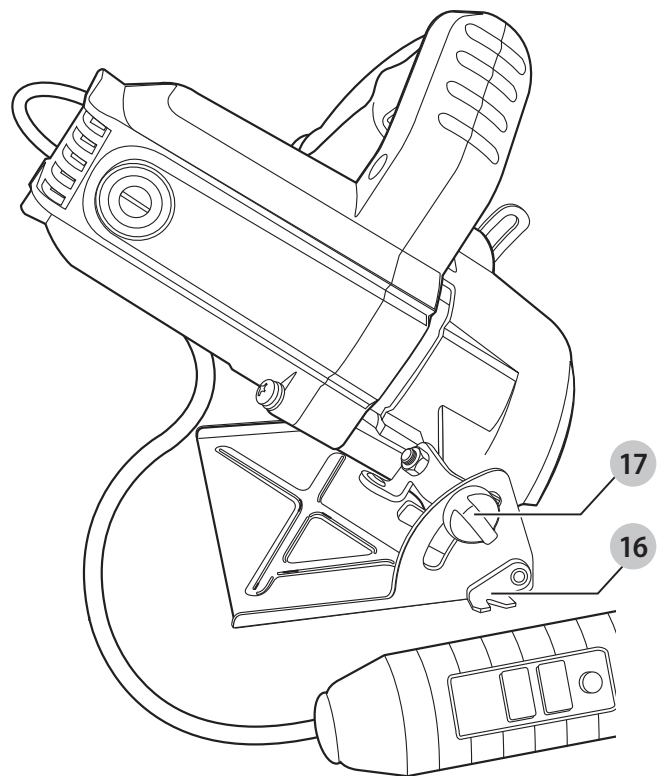
SI.D



SI.E



SI.F



REZALNIK ZA MOKRO REZANJE KERAMIKE

DWC410

Čestitamo!

Izbrale ste orodje DEWALT. Na osnovi večletnih izkušenj, inovacij in temeljitega razvoja izdelkov je DEWALT eden najbolj zanesljivih partnerjev na področju električnega orodja.

Tehnični podatki

		DWC410
Napetost	V _{AC}	230
Le ZK in Irska	V _{AC}	115/230
Tip		1
Vhodna moč	W	1300
Število vrtljajev v prostem teku	min ⁻¹	13000
Premer rezalnega koluta	mm	110
Globina rezanja pri 90°	mm	34
Največji dovoljeni tlak vode	Bar	6
Teža	kg	3,0

Vrednosti emisij hrupa in tresljajev (vektorska vsota treh smeri) v skladu z EN60745:

L _{PA} (raven emisije zvočnega tlaka)	dB(A)	102,5
L _{WA} (raven zvočne moči)	dB(A)	113,5
K (negotovosti za dano raven zvoka)	dB(A)	3,0
Vrednost emisij tresljajev a _h =	m/s ²	4,1
Negotovost K =	m/s ²	1,5

Raven emisije tresljajev, navedena v teh tehničnih podatkih, je bila izmerjena v skladu s standardiziranim preizkusom, določenim v EN60745, in jo je mogoče uporabiti za medsebojno primerjavo orodij. Uporabiti jo je mogoče za predhodno oceno izpostavljenosti.

⚠ OPOZORILO: Navedena raven tresljajev predstavlja raven pri glavnih načinih uporabe orodja. Toda če orodje uporabljate za druge vrste dela, z različnim priborom ali če ga slabo vzdržujete, so lahko emisije tresljajev drugačne. To lahko znatno poveča raven izpostavljenosti v celotnem delovnem obdobju.

Ocena ravni izpostavljenosti mora upoštevati tudi čas, ko je orodje izključeno, oz. ko deluje, vendar dejansko ne opravlja dela. To lahko znatno zmanjša raven izpostavljenosti v celotnem delovnem obdobju.

Seznanite se z in sprejmite dodatne varnostne ukrepe, da bi zaščitili delavca pred učinki tresljajev, kot so npr. vzdrževanje orodja in opreme, vzdrževanje toplote rok, organizacija delovnih postopkov.

POMNITE: Ta naprava je namenjena priklopu na električno omrežje z najvišjo dovoljeno impedanco sistema Z_{max} 0,367 Ω na točki vmesnika (napajalni enoti) uporabniškega napajanja.

Uporabnik mora zagotoviti priključitev te naprave samo na napajalni sistem, ki ustreza zgornjim zahtevam. Če je treba, lahko uporabnik prosi elektro podjetje za podatek o sistemski impedanci na vmesniški točki.

Izjava EU o skladnosti

Direktiva o strojih



Rezalniki za mokro rezanje keramike DWC410

DEWALT izjavlja, da so izdelki, opisani pod **Tehničnimi podatki** v skladu z:

2006/42/EC, EN60745-1:2009 +A11:2010, EN60745-2-22:2011 +A11:2013.

Ti izdelki so v skladu tudi z direktivo 2014/30/EU in 2011/65/EU. Za več informacij se povežite s podjetjem DEWALT na naslovih v nadaljevanju ali poiščite kontaktne podatke na zadnji strani navodil.

Podpisani je odgovoren za sestavo tehnične datoteke in daje to izjavo v imenu DEWALT.

Markus Rompel
Direktor inženiringa

DEWALT, Richard-Klinger-Straße 11,
D-65510, Idstein, Nemčija
29. 3. 2018



OPOZORILO: Za zmanjšanje nevarnosti poškodb preberite navodila za uporabo.

Definicije: Napotki za varno uporabo orodja

Spodnje definicije opisujejo stopnjo resnosti vsakega opozorilnega znaka. Preberite navodila in bodite pozorni na te simbole.



NEVARNOST: Pomeni neposredno nevarno situacijo, **ki bo povzročila smrt ali hudo poškodbo**, če je ne preprečite.



OPOZORILO: Označuje posredno nevarno situacijo, ki **lahko povzroči smrt ali hude telesne poškodbe**, če je ne preprečite.



POZOR: Pomeni potencialno nevarno situacijo, **ki bi lahko povzročila manjšo ali srednje hudo telesno poškodbo**, če je ne preprečite.

OPOMBA: Označuje prakso, **ki ni povezana s telesno poškodbo**, ampak bi **lahko povzročila poškodbo lastnine**, če je ne preprečite.



Pomeni nevarnost električnega udara.



Pomeni nevarnost požara.

Splošni napotki za varno uporabo električnega orodja



OPOZORILO: Preberite vsa varnostna opozorila, navodila, slikovne prikaze in specifikacije, priložene električnemu orodju. Če spodnjih navodil ne upoštevate, lahko to vodi do električnega udara, požara in/ali hudih telesnih poškodb.

SHRANITE VSA OPOZORILA IN NAVODILA TUDI ZA UPORABO V PRIHODNJE

Pojem "električno orodje" v opozorilih se nanaša na vaše električno orodje (s kablom) ali baterijsko orodje (brez kabla).

1) Varnost na delovnem mestu

- Delovni prostor mora biti vedno čist in dobro osvetljen.** V natrpanih ali temnih prostorih so nezgode pogostejše.
- Električnih orodij ne uporabljajte v eksplozivnih okoljih, na primer na krajih z vnetljivimi tekočinami, plini ali prahom.** Električno orodje ustvarja iskre, ki lahko povzročijo vžig prahu ali hlapov.
- Poskrbite, da bodo med obratovanjem električnega orodja otroci in prisotni zadosti oddaljeni.** Če vas zmotijo, lahko izgubite nadzor nad orodjem.

2) Električna varnost

- Vtiči električnih orodij morajo ustrezati vtičnicam. Nikoli na noben način ne predelujte vtiča. Uporaba adapterskih vtičev v kombinaciji z zaščitenim (ozemljenim) električnim orodjem ni dovoljena.** Nespremenjeni vtiči in ujemajoče se vtičnice zmanjšujejo tveganje električnega udara.
- Izogibajte se telesnim stikom z ozemljenimi površinami, kot so vodovodna napeljava, radiatorji, štedilniki in hladilniki.** Če je vaše telo ozemljeno, je nevarnost električnega udara večja.
- Električnih orodij ne izpostavljajte dežju ali mokroti.** Vdor vode v električno orodje poveča nevarnost električnega udara.
- Pazite, da ne poškodujete električnega kabla. Kabla nikoli ne uporabljajte za prenašanje, vleko ali izklapljanje vtiča iz stenske vtičnice. Kabel zavarujte pred vročino, oljem, ostrimi robovi in premikajočimi se deli orodja.** Poškodovani kabli ali zavozlani kabli povečujejo tveganje za električni udar.
- Pri delu na prostem uporabite električni kabel, ki je primeren za delo v zunanjih pogojih.** Uporaba ustreznega podaljška kabla za uporabo na prostem zmanjšuje možnost električnega udara.
- Če je uporaba orodja v vlažnih razmerah nujna, uporabite napajanje, opremljeno s stikalom na diferenčni tok (RCD).** Uporaba stikala na diferenčni tok RCD zmanjšuje tveganje za električni udar.

3) Osebna varnost

- Bodite pozorni, pazite, kaj delate in uporabite zdravo pamet, ko uporabljate električno ročno orodje. Električnega orodja ne uporabljajte, če ste utrujeni, pod vplivom mamil, alkohola ali zdravil.** Le trenutek nepozornosti lahko privede do težkih telesnih poškodb.
- Uporabite osebno zaščitno opremo. Vedno nosite zaščitna očala.** Zaščitna oprema, kot so zaščitne maske proti prahu, nederseča obutev, čelada ali zaščita sluha ob uporabi zmanjšujejo telesne poškodbe.
- Izogibajte se nenamernemu zagonu. Pred priklopom na vir napajanja, dviganjem ali prenašanjem električnega orodja zagotovite, da bo stikalo na izklopljenem položaju.** Nošenje električnega orodja s prstom na stikalu za vklop ali priključitev električnega orodja v električno omrežje z vklopljenim stikalom povečuje možnost nesreč.
- Pred vklopom orodja odstranite z orodja nastavitveno orodje ali ključ za matice.** Orodje ali ključ, ki ste ga pustili na vrtljivem sestavnem delu, lahko povzroči telesne poškodbe.
- Ne nagibajte se predaleč ali segajte previsoko. Poskrbite za varno stojišče in ravnotežje.** To omogoča boljši nadzor nad električnim orodjem v nepričakovanih situacijah.
- Nosite primerno delovno obleko. Ne nosite ohlapnih oblačil ali nakita. Z lasmi, obleko in rokavicami se ne približujte premikajočim se delom orodja.** Ohlapna oblačila, nakit ali dolgi lasje se lahko zapletejo v premikajoče se dele orodja.
- Če je omogočen priklop na sisteme za odsesavanje in zbiranje prahu, poskrbite, da bodo te naprave pravilno priključene in uporabljene.** Uporaba naprav za odsesavanje prahu zmanjša nevarnosti, ki jih povzroča prah.

4) Uporaba in vzdrževanje električnega orodja

- Električnih orodij ne preobremenjujte. Uporabite pravo orodje za svoje delo.** Pravilna izbira orodja bo pripomogla, da bo delo končano bolj kvalitetno in varneje na način, kot je to predpisano.
- Orodja s pokvarjenim stikalom ne uporabljajte.** Električno orodje, ki ga ni mogoče krmiliti s stikalom, je nevarno in ga je treba popraviti.
- Pred nastavljanjem, menjavo nastavkov ali shranjevanjem električnega orodja odklopite izvor napajanja in/ali odstranite baterijo iz orodja.** Ta varnostni ukrep zmanjšuje tveganje za zagon električnega orodja po nesreči.
- Električno orodje, ki ga ne uporabljate, hranite izven dosega otrok, osebam, ki niso usposobljene za njegovo uporabo ali niso seznanjene s temi navodili, pa ne dovolite dela z njim.** Električna orodja so nevarna, če jih uporabljajo neizkušene osebe.
- Električno orodje primerno vzdržujte. Preverite, ali so gibljivi deli pravilno poravnani ali zvitji, zlomljeni,**

ali tako poškodovani, da lahko vplivajo na pravilno delovanje električnega orodja. Poškodovano električno orodje popravite pred ponovno uporabo.

Mnogo nesreč se zgodi zaradi neustreznega vzdrževanja električnih orodij.

- f) **Ohranjajte rezalno orodje ostro in čisto.** Skrbno vzdrževana rezalna orodja z ostrimi rezili se manj upogibajo in so bolj vodljiva.
- g) **Uporabljajte električno orodje, nastavke in pribor v skladu s temi navodili upoštevajte pa tudi pogoje dela in vrsto dela, ki ga opravljate.** Če se orodje uporablja za druge namene, kot je priporočeno, lahko taka uporaba povzroči poškodbe.

5) Servis

- a) **Električno orodje lahko servisira samo usposobljena oseba, ki bo ob popravilu električnega orodja uporabila ustrezne nadomestne dele.** Tako bo zagotovljena varnost pri delu z električnim orodjem.

Varnostna navodila za rezanje abrazivnih materialov

- a. **Priloženi ščitnik mora biti varno pritrjen na električno orodje in nameščen za največjo varnost tako, da je uporabnik izpostavljen najmanjši možni površini rezalnega koluta. Sebe in ljudi v okolici postavite stran od ravnine vrtečega se rezalnega koluta.** Zaščita koluta pomaga zaščititi uporabnika pred polomljenimi delci koluta in morebitnim dotikom koluta.
- b. **S tem električnim orodjem uporabljajte izključno lepljene ojačene ali diamantne rezalne kolute.** Če je določeno opremo mogoče pritrčiti na to električno orodje, to še ne pomeni, da je njegova uporaba varna.
OPOMBA: Našteti »lepljeni ojačeni« in »diamantni« rezalni koluti se uporabljajo glede na namen uporabe orodja.
- c. **Dovoljena nominalna hitrost pribora mora biti najmanj enaka najvišji hitrosti, označeni na električnem orodju.** Pripomočki, ki se vrtijo hitreje, kot je njihova nominalna hitrost, se lahko polomijo in razletijo.
- d. **Rezalne kolute je treba uporabljati le v priporočene namene.** Npr.: ne brusite s stranjo rezalnega koluta, ki je namenjena rezanju. Rezalni koluti so namenjeni odstranjevanje srha; stranske sile, ki bi delovale na te kolute, lahko povzročijo, da se koluti zlomijo (razletijo).
- e. **Vedno uporabljajte nepoškodovane prirobnice rezalnega koluta s pravim premerom za izbrani rezalni kolut.** Pravilno izbrana prirobnica bo pravilno pritrjevala kolut, s tem pa se zmanjšuje možnost razpada koluta.
- f. **Ne uporabljajte obrabljenih rezalnih kolotov z večjih električnih orodij.** Rezalni koluti namenjeni za večja električna orodja, niso primerni za večje hitrosti manjših električnih orodij in se lahko razletijo.
OPOMBA: Zgornja opozorila se ne nanašajo na orodja, namenjena izključno za uporabo z diamantnimi rezalnimi koluti.

- g. **Zunanji premer in debelina opreme morata biti znotraj navedenih zmogljivosti vašega električnega orodja.** Orodje ne nudi ustrezne zaščite, oteženo je pa tudi rokovanje z orodjem, ki uporablja nastavke neustreznih velikosti.
- h. **Velikosti pritrtilnih lukenj kolotov in prirobnic morajo ustrezati velikosti vretena električnega orodja.** Rezalni koluti in prirobnice z neustrezno velikostjo pritrtilne luknje za določeno električno orodje se neenakomerno vrtijo, niso pravilno uravnoveženi in lahko povzročijo prekomerne vibracije in izgubo nadzora nad orodjem.
- i. **Ne uporabljajte poškodovanih rezalnih kolotov. Pred vsako uporabo preverite, ali je rezalni kolut odkrušen in razpokan. Če električno orodje ali rezalni kolut padeta na tla, preverite morebitne poškodbe ali namestite nepoškodovani rezalni kolut. Po pregledu in zamenjavi rezalnega koluta se odmaknite skupaj z drugimi v bližini od ravnine vrtenja rezalnega koluta, priklopite električno orodje in ga pustite vklopljenega eno minuto pri najvišji hitrosti brez obremenitve.** Poškodovani rezalni kolut običajno v tem preizkusnem času razpade.
- j. **Nosite osebno zaščitno opremo. Glede na vrsto dela nosite popolno zaščito za obraz, zaščito za ušesa ali zaščitna očala. Če je primerno, nosite masko proti prahu, zaščito za ušesa, rokavice in predpasnik, ki zmorejo zaustaviti majhne abrazivne delce obdelovanega predmeta.** Zaščitna očala morajo biti sposobna zadržati leteče delce, ki nastanejo pri različnih delih. Maska za zaščito pred prahom ali respirator mora filtrirati delce, ki nastajajo med delom. Predolga izpostavljenost hrupu lahko povzroči poškodbo/izgubo sluha.
- k. **Opazovalci naj se umaknejo na varno razdaljo od delovnega mesta. Ljudje, ki vstopajo v delovno območje orodja, morajo obvezno nositi osebno zaščitno opremo.** Delci obdelovanca ali polomljenega rezalnega koluta lahko odletijo in povzročijo poškodbe tudi izven neposrednega delovnega območja.
- l. **Ko opravljate taka dela, kjer se lahko pribor z rezilom dotakne skrite napeljave ali lastnega napajalnega kabla, električno orodje vedno držite za izolirano površino.** Če prerežete žice »pod napetostjo«, bodo »pod napetostjo« tudi kovinski deli električnega orodja, to pa lahko povzroči električni udar.
- m. **Držite napajalni kabel proč od vrtečega se nastavka/pribora.** Če izgubite nadzor, lahko prerežete kabel oz. kabel se lahko ovije okoli roke in jo povleče v vrteče se žaginega lista.
- n. **Nikoli ne odlagajte električnega orodja na tla, dokler se pribor ni popolnoma ustavil.** Vrteča se oprema lahko zgrabi odlagalno površino in izgubili boste nadzor nad njo.
- o. **Ne prenašajte vključenega, delujočega orodja.** Vrteči se pripomoček lahko ob naključnem stiku z obleko zgrabi oblačilo in vas poškoduje po telesu.

- p. **Redno čistite zračne reže električnega orodja.** Ventilator električnega motorja bo nakopičil prah znotraj ohišja orodja, prekomerna količina kovinskih opilkov pa lahko povzroči nevarnost električnega udara.
- q. **Ne uporabljajte električnega orodja blizu vnetljivih snovi.** Iskre lahko zanetijo te snovi.
- r. **Ne uporabljajte pribora, ki zahteva tekočinsko hlajenje.** Uporaba vode ali drugih hladilnih sredstev lahko povzroči smrt zaradi električnega udara.

Dodatni varnostni ukrepi za delo z žagami za ploščice z vodnim hlajenjem

- **Z orodjem vedno uporabljajte priloženi ščitnik.** Pokrov mora biti varno pritrjen na električno orodje; zagotavlja optimalno varnost, tako da je proti uporabniku izpostavljena najmanjša možna površina rezila. Postavite se (in ljudje v okolici) stran od ravnine vrtečega se rezila. Pokrov pomaga zaščititi uporabnika pred polomljenimi delci rezila in morebitnim dotikom z rezilom.
- **Nominalna hitrost rezila mora biti najmanj enaka največji hitrosti, označeni na električnem orodju.** Rezila, ki se vrtijo hitreje, kot je njihova nominalna hitrost, se lahko polomijo in razletijo.
- **Rezila se morajo uporabljati le za predpisane namene.** Npr.: ne brusite s stranjo rezila, ki je namenjeno rezanju. Abrzivna rezila so namenjena brušenju robov, stranske sile, ki bi delovale na ta rezila, lahko povzročijo, da se zdobijo.
- **Z rokami se ne približujte območju rezanja in žaginemu rezilu.** Z drugo roko držite pomožno držalo ali ohišje motorja. Če držite žago z obema rokama, si rok ne morete porezati z listom.
- **Ne segajte z roko pod obdelovanec.** Ščitnik vas ne more zavarovati zoper žagin list v območju pod obdelovancem.
- **Nikoli obdelovanca ne držite z roko ali si ga položite na koleno. Pritrdite obdelovanec na stabilno podlago.** Pomembno je, da pravilno podprete obdelovanec; tako zmanjšate izpostavljenost telesa, zagodenje žaginega lista ali izgubo nadzora.
- **Ko opravljate dela, kjer se lahko rezalni pripomoček dotakne skrite napeljave ali lastnega napajalnega kabla, električno orodje vedno držite za izolirano površino.** Ob stiku z žico "pod napetostjo" bodo "pod napetostjo" tudi kovinski deli električnega orodja in poškodujejo uporabnika.
- **Uporabljajte rezila pravih velikosti in oblik (kronske ali okrogle) izvrtin.** Rezila, ki ne ustrezajo žagini opremi za pritržitev se lahko vrtijo ekscentrično in povzročijo izgubo nadzora.
- **Nikoli ne uporabljajte poškodovanih ali nepravilnih podložk ali vijakov žaginih listov.** Podložke in vijaki žaginega lista so posebej izdelani za to žago ter omogočajo optimalno učinkovitost in varnost pri delu.
- **Vedno uporabljajte nepoškodovane prirobnice rezila, ki imajo pravi premer glede na izbrano rezilo.** Ustrezne prirobnice rezila podpirajo rezilo in tako zmanjšajo nevarnost zloma rezila.

- **Zunanji premer in debelina rezila mora biti znotraj navedenih zmogljivosti vašega električnega orodja.** Prevelika rezila ne morejo biti primerno varovana in nadzorovana.
- **Ne uporabljajte poškodovanih rezil. Pred vsako uporabo preverite, ali je rezilo odkrušeno in razpokano. Če električno orodje ali rezilo padeta na tla, preverite morebitne poškodbe rezila ali uporabite nepoškodovano rezilo. Po pregledu in zamenjavi rezila se odmaknite skupaj z drugimi v bližini stran od ravnine vrtenja rezila, priklopite električno orodje in ga pustite vklopljenega eno minuto pri najvišji hitrosti brez obremenitve.** Poškodovano rezilo se običajno v tem preizkusnem času polomi ali odlomi.
- **Nosite osebno zaščitno opremo. Glede na vrsto dela nosite popolno zaščito za obraz, zaščito za ušesa ali zaščitna očala. Če je primerno, nosite masko proti prahu, zaščito za ušesa, rokavice in predpasnik, ki zmorejo zaustaviti majhne abrazivne delce obdelovanega predmeta.** Zaščitna očala morajo biti sposobna zadržati leteče delce, ki nastanejo pri različnih delih. Maska za zaščito pred prahom ali respirator mora filtrirati delce, ki nastajajo med delom. Predolga izpostavljenost hrupu lahko povzroči poškodbo/izgubo sluha.
- **Opazovalci naj se umaknejo na varno razdaljo od delovnega mesta. Ljudje, ki vstopajo v delovno območje orodja, morajo obvezno nositi osebno zaščitno opremo.** Delci obdelovanca ali polomljenega rezila lahko odletijo in povzročijo poškodbe tudi izven neposrednega delovnega območja.
- **Napajalnega kabla ne približajte vrtečemu se rezilu.** Če izgubite nadzor, lahko prerežete kabl oz. kabl se lahko ovije okoli roke in jo povleče v vrteče se rezilo.
- **Nikoli ne odlagajte električnega orodja na tla, dokler se rezilo popolnoma ne ustavi.** Vrteče se rezilo lahko zgrabi odlagalno površino in vam iztrga električno orodje iz nadzora.
- **Ne prenašajte vključenega, delujočega orodja.** Vrteče se rezilo lahko ob naključnem stiku z obleko zgrabi oblačilo in vas poškoduje po telesu.
- **Redno čistite zračne reže električnega orodja.** Na motorju ventilatorja se bo nakopičil prah iz ohišja orodja in nabrani ostružki lahko povzročijo nevarnost udara elektrike.
- **Ne izklopite orodja, če sta vtič ali vtičnica mokra.** Odklopite varovalko ali izklopno stikalo, ki napaja električno orodje. Nato odklopite orodje in preverite prisotnost vode v vtičnici.
- **Počakajte, da se žaga popolnoma ustavi.** Nezaščiteni vrteči se žagin list lahko povzroči, da se žaga pomakne nazaj in prereže vse, kar ji stoji na poti. Upoštevajte čas, preden se ustavi žagin list ustavi, potem, ko spustite stikalo.
- Ne uporabljajte za rezanje lesa ali kovine.
- **Nikoli ne uporabljajte ozobljenih ali segmentiranih diamantnih rezil.** To orodje nima spodnjega ščitnika.



OPOZORILO: Z rokami se ne približujte območju rezanja in žaginemu rezilu. To lahko povzroči telesne poškodbe.

! **OPOZORILO:** Za zmanjšanje nevarnosti električnega udara morajo biti vsi priključki suhi in se ne smejo dotikati tal. Ne dotikajte se vtiča z mokrimi rokami.

! **OPOZORILO:** V kompletu s kablom je prenosno stikalo na diferenčni tok (PRCD). Na voljo so tudi vtičnice z vgrajeno stikalo na diferenčni tok (PRCD) in jih lahko uporabljate kot dodatni varnostni ukrep. Če uporabljate podaljšek napajalnega kabla, ga vedno priključite na vtičnico, zaščitno s stikalom na diferenčni tok (PRCD).

! **OPOZORILO:** **Kabelski podaljšek vedno priklopite na vtičnico, zaščiteno s stikalom na diferenčni tok (PRCD).**

- !** **OPOZORILO:** Pred vsaki uporabo preverite PRCD:
1. **Vtaknite PRCD v električno vtičnico.** Indikator mora zasvetiti rdeče.
 2. **Pritisnite gumb za testiranje.** Rdeči indikator mora ugasniti.
 3. **Za začetek uporabe pritisnite gumb Reset.** Ne uporabljajte ga, če zgornji preizkus ni uspešen.

! **OPOZORILO:** Nikoli ne uporabljajte žage skupaj s slano vodo ali prevodno tekočino.

Dodatna varnostna pravila

- **Uporabite sponke ali drug varen način za pritrditev obdelovanca na stabilno delovno podlago.** Če držite obdelovanec z roko ali ga pritiskate ob telo, bo nestabilen in lahko povzroči izgubo nadzora.
- **Telo postavite na eno ali drugo stran rezila, ne pa v isto linijo z žaginim rezilom.**

POMNITE: Ko orodje izključite, se rezila še vrtijo, dokler se ne ustavijo. To lahko povzroči hude telesne poškodbe.

! **OPOZORILO:** Priporočamo, da uporabite napravo na diferenčni tok z nazivnim tokom 30 mA ali manj.


Ostala tveganja

Kljub upoštevanju ustreznih varnostnih ukrepov in uporabi varnostnih naprav se določenim nevarnostim ni mogoče izogniti. Mednje spadajo:

- poškodba sluha;
- nevarnost telesnih poškodb zaradi odletavajočih odkruškov;
- nevarnost opeklin zaradi segrevanja pribora med delom;
- nevarnost telesnih poškodb zaradi dolgotrajnega dela.

Električna varnost

Električni motor je zasnovan samo za eno napetost. Vedno preverite, da omrežna napetost ustreza vrednosti, ki je podana na nazivni ploščici.

 Orodje DEWALT je dvojno izolirano v skladu z EN60745; iz tega sledi, da žica za ozemljitev ni potrebna.

! **OPOZORILO:** Enote 115 V morajo delovati preko odpovedno varnega izolacijskega transformatorja z ozemljitvenim zaslonom med prvotnim in sekundarnim navitjem.

Če je poškodovan priključni kabel, ga je treba zamenjati s posebej pripravljenim kablom, ki je na voljo prek servisne mreže DEWALT.

Zamenjava vtiča električnega kabla (samo za Veliko Britanijo in Irsko)

Če je treba namestiti novi električni vtič:

- stari vtič odstranite med odpadke;
- priključite rjavo žico na fazni priključek novega vtiča;
- priključite modro žico na nevtralni priključek;

! **OPOZORILO:** Na ozemljitveni priključek ne priklopljajte nobene žice.

Upoštevajte napotke za vgradnjo vtičev, ki so priloženi kakovostnim vtičem. Priporočena varovalka: 13 A.

Uporaba kabelskega podaljška

Če je potreben kabelski podaljšek, uporabite odobren 3-žilni podaljšek, primeren za dovajanje elektrike temu orodju (glejte **Tehnični podatki**). Najmanjši presek prevodnika je 1,5 mm²; največja dolžina pa 30 m.

Če uporabljate kolut, vedno do konca odvijte kabel.

Vsebina kompleta

Komplet vsebuje:

- 1 vodni komplet
- 1 napenjalnik rezila
- 1 ključ za žagin list
- 1 žagin list
- 1 navodila za uporabo
- Prepričajte se, ali se orodje, sestavni deli in pribor niso poškodovali med prevozom.
- Vzemite si čas in skrbno preberite in razumite navodila za uporabo pred začetkom dela.

Oznake na orodju

Na orodju so nameščene naslednje slikovne oznake:



Pred uporabo natančno preberite navodila za uporabo.



Uporabljajte zaščito sluha.



Uporabljajte zaščito za oči.



Nikoli ne uporabljajte ozobljenih ali segmentiranih diamantnih rezil.

Lokacija datumske kode (sl. A)

Datumska koda **10**, ki vsebuje tudi podatek o letu izdelave, je odtisnjena na ohišju.

Primer:

2018 XX XX

Leto izdelave

Opis (sl. A)



OPOZORILO: Nikoli ne predelujte električnega orodja ali njegovih sestavnih delov. Lahko povzročite škodo ali telesne poškodbe.

- 1 Stikalo na diferenčni tok (PRCD) na kompletu kablov
- 2 Stikalo vklop/izklop
- 3 Gumb za zapahnitev
- 4 Diamantno rezilo
- 5 Zunanja prirobnica
- 6 Vpenjalni vijak
- 7 Cevovod
- 8 Vhod za orodje
- 9 Dotok vode
- 10 Datumska koda
- 11 Vijak
- 12 Vodna šoba
- 13 Gumb za nastavitev globine
- 14 Cokla
- 15 Ročica ventila za vodo
- 16 Vodilo za rezanje
- 17 Gum za nastavitev naklona

Predvidena uporaba

Žaga za keramiko je namenjena profesionalnemu mokremu rezanju keramičnih ploščic.

NE UPORABLJAJTE orodja v vlažnih pogojih ali v prisotnosti vnetljivih tekočin in plinov.

Ti rezalniki za mokro rezanje keramike so profesionalna električna orodja.

NE DOVOLITE otrokom stika z orodjem. Neizkušeni uporabniki naj orodje uporabljajo s pomočjo nadzornika.

- **Majhni otroci in osebe s posebnimi potrebami.** Naprave ne smejo uporabljati otroci ali neizkušene osebe brez primerne nadzora.
- Izdelka ne smejo uporabljati osebe (vključno z otroki) z zmanjšanimi fizičnimi, čutnimi ali umskimi sposobnostmi in osebe s pomanjkanjem izkušenj, znanja ali spretnosti, če jih ne nadzoruje oseba, ki je odgovorna za njihovo varnost. Otroci ne smejo biti nikoli brez nadzorstva sami z orodjem.

SESTAVLJANJE IN NASTAVITVE



OPOZORILO: Za zmanjšanje nevarnosti hudih telesnih poškodb izključite orodje in ga izklopite iz vira napajanja pred izvedbo nastavitve ali demontažo/namestitvijo priključkov ali pripomočkov. Nehoteni zagon oz. vklop lahko povzroči telesne poškodbe.

Stikalo (sl. A, B)



OPOZORILO: Za zmanjšanje možnosti, da bi se zmočila vtič orodja ali vtičnica, postavite žago na eno stran vtičnice na steni, tako da preprečite kapljanje vode na vtičnico ali vtikač. Uporabnik mora narediti "odkapno zanko" v kablu, ki povezuje žago s priključkom (sl. B). "Odkapna zanka" je tisti

del kabla pod nivojem vtičnice ali priključka, če je v uporabi podaljšek kabla, ki preprečuje, da bi voda potovala vzdolž kabla in prišla v stik z vtičnico.



POZOR: Preden priključite orodje, vedno preverite, ali se stikalo pravilno sproži in ali se vrne na položaj za IZKLOP, ko ga sprostite.

1. Pritisnite in držite stikalo **2** za vklop orodja in začetek dela.
2. Za neprekinjeno delovanje pritisnite gumb za vklop zapore **3** in sprostite stikalo. Zaporni gumb sprostite tako, da pritisnete in zatem sprostite stikalo.

Montaža diamantnega rezila (sl. A, C)

1. Držite zunanjo prirobnico **5** na mestu s pomočjo priloženega ključa za prirobnico in s pomočjo priloženega ključa za rezilo zavrtite zaporni vijak z levim navojem **6** v smeri urinega kazalca, da ga odvijete in odstranite.
2. Odstranite zaporni vijak **6** in zunanjo prirobnico **5**.
3. Namestite žago na stabilno podlago.
4. Namestite rezilo **4** na vreteno.
5. S priloženim ključem za prirobnico zadržujte zunanjo prirobnico **5**.
6. Zavrtite zaporni vijak **6** v nasprotni smeri gibanja urinih kazalcev in ga privijte. Trdno privijte s priloženim ključem za rezilo.
7. Rezilo odstranite v obratnem zaporedju.

Montaža sistema za mokro rezanje (sl. A)



OPOZORILO: Ne uporabljajte sistema za mokro rezanje, če orodje ni zaščiteno s PRCD.

Ta sistem optimalno znižuje nastajanje prahu in obenem izboljšuje kakovost rezanja ter podaljšuje življenjsko dobo rezila.

1. Odvijte gumb za nastavitev globine **13** in povlecite čevelj **14** na položaj najmanjše globine rezanja.
2. Odstranite vijak **11**, ki je neposredno na desni strani gumba za nastavitev globine **13**, montiranega na ohišju.
3. Premaknite ročico ventila za vodo tako, da je odprtina v sklopu vodnega ventila poravnana z odprtino za vijak, ki je v odlitku ohišja in da razcepljeni vodni ventil zajaše rezilo.
4. Pritrdite z vijakom. Vijaka NE privijte preveč, tako lahko poškodujete sklop vodnega ventila.

Sklop vodnega ventila (sl. A)



OPOZORILO: Pred vsaki uporabo preverite PRCD:

1. **Vtaknite stikalo na diferenčni tok (PRCD) v električno vtičnico.** Indikator mora zasvetiti rdeče.
2. **Pritisnite gumb za testiranje.** Rdeči indikator mora ugasniti.
3. **Za začetek uporabe pritisnite gumb Reset.** Ne uporabljajte ga, če zgornji preizkus ni uspešen.



OPOZORILO: Pred vsako uporabo preverite cev in komplet za vodo. Ne uporabljajte, če sta cev ali komplet za vodo poškodovana.



PREVIDNOST: Ne priključite na dovod vode z več kot **6 bari pritiska**.

Če je najvišji pritisk dovoda vode višji od 6 barov, morate med orodjem in izstopom dovoda vode vgraditi ventil za zmanjšanje pritiska.

1. Nikoli ne uporabljajte žage v višini nad glavo. Pri uporabi vode režite samo v vodoravni smeri in tako preprečite vdor vode v orodje.
2. Pred uporabo orodja z vodnim ventilom preverite, ali v cevni napeljavi za vodo **7** ni lukenj, razpok in ali ni kako drugače poškodovana. Zamenjajte z originalnimi nadomestnimi deli, če odkrijete možno oslABLJENO ali poškodovano področje. Preverite morebitno puščanje na vstopu v orodje **8**, na vodnem ventilu in na nastavku **12**. Če je spoj zrahljan ali je cev ohlapna, odklopite cev, odrežite cev za približno 25,4 mm in jo ponovno spojite. Cev morate potisniti do konca nazaj mimo nazobkov. Preverite zatesnjenost spoja.

Uporaba podaljškov napajalnega kabla

- Vedno priključite podaljšek napajalnega kabla v priključek stikala na diferenčni tok (PRCD).
- Uporabljajte samo kabske podaljške, ki so namenjeni za uporabo na prostem. Ti kabski podaljški so označeni z oznako "Dovoljena za orodje za uporabo na prostem; če ne uporabljate, shranite v zaprtem prostoru."
- Uporabljajte samo kabske podaljške z električno napetostjo, ki ne sme biti manjša od električne napetosti orodja.
- Ne uporabljajte poškodovanih kabskih podaljškov. Pred uporabo preverite kabski podaljšek in ga po potrebi zamenjajte.
- S kabskimi podaljški ravnajte previdno in ne vlecite za kabel, ko ga želite izklopiti.

Motor

Izvor napajanja se mora ujemati z navedenim na podatkovni ploščici. Znižanje napetosti za več kot 10 % povzroči izgubo moči in pregrevanje. Vsa orodja DEWALT so tovarniško preizkušena; če to orodje ne deluje, preverite napajanje z elektriko.

- Kabel odmaknite od vročine in ostrih robov.
- Kabski podaljšek vedno izklopite iz vtičnice, preden odklopite orodje s kabskega podaljška.

DELOVANJE

Navodila za uporabo



OPOZORILO: Vedno upoštevajte varnostna navodila in ustrezne predpise.



OPOZORILO: Uporabljajte ustrezno rezilo. Ne uporabljajte počenih, poškodovanih ali prekomerno obrabljenih rezil. Ne uporabljajte za rezanje lesa ali kovine.



POZOR: Počakajte, da list doseže največjo hitrost in za pravilni rez počasi in enakomerno pomikajte rezilo.



POZOR: DWC410 lahko uporabljate na vodoravni površini, ko je priklopljen sklop vodnega ventila (glejte **Sklop vodnega ventila**) in se uporablja na navpični površini brez priklopljenega sklopa vodnega ventila.



POZOR: Uporabite sponke ali drug varen način za pritrditev obdelovanca na stabilno delovno podlago. Če držite obdelovanec z roko ali ga pritiskate ob telo, postane nestabilen in izgubite lahko nadzor.



OPOZORILO: Za zmanjšanje nevarnosti hudih telesnih poškodb izključite orodje in ga izklopite iz vira napajanja pred izvedbo nastavitvev ali demontažo/namestitvijo priključkov ali pripomočkov. Nehoteni zagon oz. vklop lahko povzroči telesne poškodbe.

Pravilni položaj rok (sl. D)



OPOZORILO: Da bi zmanjšali tveganje za nastanek hudih telesnih poškodb, **VEDNO** držite roke v pravilnem položaju, kot prikazuje slika.



OPOZORILO: Da bi zmanjšali tveganje za nastanek hudih telesnih poškodb, bodite **VEDNO** pripravljeni na možne nenadne spremembe.

Pravilni položaj rok zahteva eno roko na držalu **20** in drugo roko na sprednji strani glavnega držala **21** ali na ohišju motorja, kot je prikazano.

Nastavitev globine reza (sl. E)

1. Odvijte gumb za nastavitev globine **13**, da ga sprostite.
2. Premaknite čevljev **14** navzgor ali navzdol na zeleni položaj.
3. Privijte nastavitveni gumb za globino.

Mokro rezanje (sl. A)



OPOZORILO: Ne uporabljajte sistema za mokro rezanje, če orodje ni zaščiteno s stikalom na diferenčni tok (PRCD).



OPOZORILO: Za zmanjšanje nevarnosti električnega udara voda ne sme priti v notranjost orodja. Ne dotikajte se vtiča z mokrimi rokami.

1. Upoštevajte navodila, opisana pod **Montaža sistema za mokro rezanje**.
2. Za reguliranja pretoka vode odprite vodni ventil, tako da zavrtite ročico **15** stran od orodja.
3. Vodni ventil zaprete tako, da potisnete ročico proti orodju.

Za ravno rezanje ali rezanje pod kotom upoštevajte spodnja navodila.

Ravni rezi (sl. A)

1. S svinčnikom za označevanje ali flomastrom označite območje reza.
2. Postavite čevljev **14** žage na obdelovanec ter pazite, da se rezilo ne dotika obdelovanca.
3. Poravnajte zunanji del vodila za rez **16** z narisano oznako na obdelovancu.
4. Vključite orodje in počakajte, da rezilo doseže največjo hitrost.
5. Počasi in enakomerno pomikajte orodje naprej in pri tem sledite označeni črti.

Rezi pod kotom (sl. A, F)

1. S svinčnikom za označevanje ali flomastrom označite območje reza.

- Sprostite gumb za nastavitev nagiba **17** in ga premaknite na oznako za želeni kot.
- Ko izberete želeni kot, privijte gumb za nastavitev naklona in pritrdite čevlji.
- Poravnajte notranji del vodila za rez **16** z narisano oznako na obdelovancu.
- Vključite orodje in počakajte, da rezilo doseže največjo hitrost.
- Počasi in enakomerno pomikajte orodje naprej in pri tem sledite označeni črti.

VZDRŽEVANJE

Električno orodje DEWALT je bil zasnovano tako, da omogoča dolgotrajno obratovanje z minimalnimi zahtevami po vzdrževanju. Dolgoročno zadovoljivo delovanje je odvisno od pravilne nege in rednega čiščenja orodja.

! **OPOZORILO:** Za zmanjšanje nevarnosti hudih telesnih poškodb izključite orodje in ga izklopite iz vira napajanja pred izvedbo nastavitve ali demontažo/namestitvijo priključkov ali pripomočkov. Nehoteni zagon oz. vklop lahko povzroči telesne poškodbe.

! **OPOZORILO:** Tega orodja uporabnik ni treba vzdrževati. Vzdrževanja mora opraviti le uradni serviser DEWALT.



Mazanje

! **OPOZORILO:** NIKOLI ne razpršujte ali na drugačen način vnašajte maziv ali čistilnih sredstev v notranjost naprave. To lahko povzroči telesne poškodbe in lahko opazno skrajša življenjsko dobo orodja in poslabša njegovo učinkovitost.



Orodja DEWALT so pravilno namaščena v tovarni in so pripravljena na uporabo. Priporočamo, da enkrat letno odnesete, ali pošljete orodje pooblaščenemu servisu v temeljito čiščenje in pregled.



Čiščenje

! **OPOZORILO:** Odstranite umazanijo in prah iz glavnega ohišja z izpihovanjem s suhim zrakom, ko opazite, da se prah nabere v in okoli odprtini za zračenje. Med opravljanjem tega postopka nosite ustrezno zaščito za oči in masko za obraz.

! **OPOZORILO:** Za čiščenje nekovinskih delov orodja nikoli ne uporabljajte kemičnih sredstev ali drugih močnih kemikalij. Take kemikalije lahko oslabijo materiale, iz katerih so izdelani ti deli. Uporabite samo krpo, navlaženo z vodo oz. milnico. Pazite, da voda ne prodre v notranjost orodja; nikoli ne potopite nobenega dela orodja v tekočino.

Izbirna oprema



OPOZORILO: Ker dodatna oprema, ki je ni izdelalo podjetje DEWALT, ni bila preizkušena s tem strojem, je njena uporaba lahko nevarna. Da bi zmanjšali nevarnost poškodb, uporabljajte le dodatno opremo, ki jo priporoča proizvajalec DEWALT.

Če potrebujete več informacij glede ustreznosti dodatne opreme, se obrnite na svojega prodajalca.

Varovanje okolja



Odpadke odlagajte ločeno. Orodij in baterij, ki so označeni s tem simbolom, ne odstranjujte skupaj z ostalimi gospodinjstvi odpadki.



Orodje in baterija vsebujeta materiale, ki jih je mogoče znova uporabiti ali reciklirati, kar zmanjšuje potrebo po surovinah. Električne izdelke in baterije reciklirajte skladno s krajevnimi predpisi. Za dodatne podrobnosti obiščite spletno stran www.2helpU.com.

REZAČ MOKRIH PLOČICA DWC410

Čestitamo!

Odabrali ste DEWALT alat. Godine iskustva i neprekidnih poboljšanja čine DEWALT jednim od najpouzdanijih partnera za korisnike profesionalnih električnih alata.

Tehnički podaci

		DWC410
Napon	V _{AC}	230
Samo za UK i Irsku	V _{AC}	115/230
Tip		1
Ulazna snaga	W	1300
Brzina bez opterećenja	min ⁻¹	13000
Promjer diska	mm	110
Dubina rezanja na 90°	mm	34
Maksimalni dopušteni tlak vode	bar	6
Masa	kg	3,0
Buka i vibracije (troosni vektorski zbroj) prema direktivi EN60745:		
L _{PA} (razina emisije zvučnog tlaka)	dB(A)	102,5
L _{WA} (snaga zvuka)	dB(A)	113,5
K (nesigurnost za danu razinu zvuka)	dB(A)	3,0
Vrijednost emisije vibracija a _H =		
	m/s ²	4,1
Nesigurnost K =		
	m/s ²	1,5

Vibracije navedene na ovom informacijskom listu izmjerene su u skladu sa standardiziranim ispitivanjem opisanim u dokumentu EN60745 i mogu se upotrijebiti za međusobno uspoređivanje alata. Može se upotrijebiti za preliminarnu procjenu izloženosti.



UPOZORENJE: Deklarirane vibracije odnose se na glavne primjene alata. Međutim, ako se alat koristi u drugim primjenama, s drugim nastavcima ili ako je loše održavan, razine vibracija mogle bi se razlikovati. To može značajno povećati razinu izloženosti tijekom ukupnog vremena upotrebe.

Pri procjeni razine izloženosti vibracijama potrebno je uzeti u obzir vrijeme tijekom kojeg je alat isključen i vrijeme dok je uključen, ali se ne upotrebljava za izvođenje radova. To može značajno smanjiti razinu izloženosti tijekom ukupnog vremena upotrebe.

Provjerite dodatne sigurnosne mjere za zaštitu korisnika od učinaka vibracija, kao što su održavanje alata i pribora, održavanje ruku toplima, organizacija rada itd.

NAPOMENA: Ovaj uređaj namijenjen je priključivanju na sustave napajanja s najvećom dopuštenom impedancijom sustava Z_{max} od 0,367 Ω u priključnoj točki (prespojna kutija) korisnikovog napajanja.

Korisnik se mora pobrinuti da uređaj bude priključen na napajanje koje ispunjava prethodni zahtjev. Ako je potrebno, korisnik može od dobavljača električne energije zatražiti podatke o impedanciji sustava u priključnoj točki.

Deklaracija o usklađenosti EZ-a

Direktiva o strojevima



Rezač mokrih pločica DWC410

DEWALT izjavljuje da su proizvodi opisani u odjeljku **Tehnički podaci** u skladu sa smjernicama:

2006/42/EC, EN60745-1:2009 +A11:2010, EN60745-2-22:2011 +A11:2013.

Ovi proizvodi također su usklađeni s direktivama 2014/30/EU i 2011/65/EU. Za dodatne informacije kontaktirajte tvrtku DEWALT putem sljedeće adrese ili pogledajte prilog pri kraju priručnika.

Dolje potpisani odgovoran je za usklađenost tehničke dokumentacije i ovu izjavu iznosi u ime tvrtke DEWALT.

Markus Rempel
Director Engineering
DEWALT, Richard-Klinger-Straße 11,
D-65510, Idstein, Germany
29.03.2018.



UPOZORENJE: Pročitajte priručnik s uputama kako biste smanjili rizik od ozljeda.

Definicije: Sigurnosne smjernice

Definicije navedene u nastavku opisuju razinu ozbiljnosti svih upozorenja. Pročitajte priručnik i obratite pažnju na ove simbole.



OPASNOST: Označava neposrednu rizičnu okolnost koja će, ako se ne izbjegne, **rezultirati ozbiljnim ozljedama ili smrću.**



UPOZORENJE: Označava potencijalno rizičnu okolnost koja, ako se ne izbjegne, **može rezultirati ozbiljnim ozljedama ili smrću.**



OPREZ: Označava potencijalno rizičnu okolnost koja, ako se ne izbjegne, **može rezultirati manjim ili srednje teškim ozljedama.**

NAPOMENA: Naznačuje praksu **koja nije vezana uz tjelesne ozljede**, a ako se ne izbjegne, **može rezultirati materijalnom štetom.**



Naznačuje rizik od strujnog udara.



Označava rizik od požara.

Opća sigurnosna upozorenja za električne alate



UPOZORENJE: Proučite sva sigurnosna upozorenja, upute, ilustracije i specifikacije isporučene uz ovaj električni alat. Nepoštovanje uputa navedenih u nastavku može rezultirati strujnim udarom, požarom i/ili ozbiljnim ozljedama.

UPOZORENJA I UPUTE ČUVAJTE ZA SLUČAJ POTREBE

Izraz "električni alat" u upozorenjima odnosi se na električni alat napajan iz strujne utičnice (sa žicom) ili električni alat napajan akumulatorskom baterijom (bez žice).

1) Sigurnost na radnome mjestu

- Radno mjesto održavajte čistim i dobro osvijetljenim.** Zakrčeni i mračni prostori dovode do nezgoda.
- S električnim alatima ne radite u eksplozivnom okruženju, kao što je blizina zapaljivih tekućina, plinova ili prašine.** Električni alati stvaraju iskre koje mogu zapaliti prašinu ili pare.
- Pri radu s električnim alatom držite podalje promatrače i djecu.** Zbog odvratanja pozornosti mogli biste izgubiti nadzor nad uređajem.

2) Zaštita od električne struje

- Utikači električnih alata moraju odgovarati utičnicama. Nikad i ni na koji način ne prepravljajte utikač.** Pri upotrebi električnih alata s uzemljenjem ne koristite prilagodne utikače. Neizmijenjeni utikači i odgovarajuće utičnice smanjit će rizik od strujnog udara.
- Izbjegavajte fizički kontakt s uzemljenim površinama poput cijevi, radijatora, metalnih okvira i hladnjaka.** Ako je tijelo uzemljeno, rizik od strujnog udara je povećan.
- Električne alate ne izlažite kiši ni vlazi.** Prodiranje vode u električni alat povećat će rizik od strujnog udara.
- Kabel ne upotrebljavajte za nepredviđene namjene. Kabel ne upotrebljavajte za nošenje, povlačenje ili odvajanje utikača alata iz električne utičnice. Kabel držite daleko od izvora topline, ulja i oštih ili pokretnih dijelova.** Oštećeni ili zapleteni kabel povećat će rizik od strujnog udara.
- Pri radu s električnim alatom na otvorenom upotrijebite produžni kabel koji je za to predviđen.** Upotreba kabela prikladnog za otvorene prostore smanjuje rizik od strujnog udara.
- Ako nije moguće izbjeći upotrebu električnog alata u vlažnim uvjetima, upotrijebite napajanje s diferencijalnom sklopkom za zaštitu od neispravnosti uzemljenja (RCD).** Upotreba sklopke na diferencijalnu struju (RCD) smanjuje rizik od strujnog udara.

3) Osobna sigurnost

- Pri radu s električnim alatom budite oprezni i razumni. Ne koristite električni alat ako ste umorni**

ili pod utjecajem droga, alkohola ili lijekova. Trenutak nepažnje tijekom rada s električnim alatom može dovesti do ozbiljnih ozljeda.

- Koristite opremu za osobnu zaštitu. Uvijek koristite zaštitu za oči.** Upotreba zaštitne opreme poput maske protiv prašine, sigurnosnih neklizajućih cipela, šljema ili zaštite sluha u odgovarajućim uvjetima smanjit će rizik od tjelesnih ozljeda.
 - Spriječite nenamjerno uključivanje. Prije priključivanja u električnu mrežu ili umetanja akumulatorske baterije, kao i prije uzimanja ili nošenja alata, provjerite je li prekidač u isključenom položaju.** Nošenje električnog alata tako da je prst na prekidaču ili priključivanje električnog alata kojemu je prekidač uključen dovodi do nezgoda.
 - Prije nego što uključite električni alat, uklonite s njega sve ključeve za prilagođavanje i sl.** Ostavljanje ključa na rotirajućem dijelu električnog alata može dovesti do ozljede.
 - Ne posežite predaleko. Pazite na ravnotežu i zauzmite stabilan položaj.** To omogućuje bolji nadzor nad električnim alatom u neočekivanim situacijama.
 - Nosite odgovarajuću odjeću. Ne nosite široku odjeću ili nakit. Kosu, odjeću i rukavice uvijek držite daleko od pokretnih dijelova.** Pokretni dijelovi mogu zahvatiti labavo obučenu odjeću, nakit ili dugu kosu.
 - Ako je moguće priključiti uređaje za odvođenje i prikupljanje prašine, pazite na njihovo pravilno povezivanje i upotrebu.** Upotreba uređaja za prikupljanje prašine može smanjiti opasnosti vezane uz prašinu.
- #### 4) Upotreba i čuvanje električnih alata
- Ne primjenjujte silu na električni alat. Upotrijebite odgovarajući električni alat za posao koji obavljate.** Prikladan električni alat bolje će i sigurnije obaviti posao brzinom za koju je predviđen.
 - Ne koristite električni alat ako se prekidač ne može prebaciti u isključeni ili uključeni položaj.** Svaki električni alat kojim se ne može upravljati pomoću prekidača predstavlja opasnost i potrebno ga je popraviti.
 - Prije podešavanja, zamjene pribora ili pohrane električnog alata izvucite utikač iz utičnice ili odvojite akumulatorsku bateriju.** Ove mjere sigurnosti smanjuju rizik od nehotičnog pokretanja električnog alata.
 - Električne alate koji se ne upotrebljavaju pohranite izvan dohvata djece i ne dopustite upotrebu osobama koje nisu upoznate s alatom ili ovim uputama.** Električni alati opasni su ako njima rade nestručni korisnici.
 - Električne alate treba održavati. Provjerite ima li otklona ili savijenih pokretnih dijelova, napuklih dijelova ili drugih okolnosti koje mogu utjecati na rad električnog alata. Ako je alat oštećen, popravite ga prije upotrebe.** Velik broj nezgoda uzrokovan je loše održanim električnim alatima.

- f) **Rezne alate održavajte oštrima i čistima.** Pravilno održavanje reznih alata i njihovih oštrica smanjuje mogućnost savijanja i olakšava upravljanje.
- g) **Električni alat, pribor, nastavke itd. upotrebljavajte u skladu s ovim uputama te uzimajući u obzir radne uvjete i posao koji je potrebno obaviti.** Upotreba električnog alata za poslove za koje nije predviđen može dovesti do opasnih situacija.

5) Servisiranje

- a) **Električne alate servisirajte kod kvalificiranog servisera i upotrebom identičnih zamjenskih dijelova.** To omogućuje sigurnu uporabu alata.

Sigurnosne upute za radnje abrazivnog odrezivanja

- a. **Štitnik isporučen s alatom mora biti čvrsto postavljen na električni alat i namješten za najveću razinu zaštite, kako bi što manji dio diska bio izložen rukovatelju. Pozicionirajte sebe i promatrače daleko od ravnine rotirajućeg diska.** Štitnik pomaže zaštititi rukovatelja od odlomljenih fragmenata diska i slučajnog dodira s diskom.
- b. **Upotrebljavajte samo spojene ojačane ili dijamantne rezne diskove za električni alat.** Iako se dodatni pribor možda može postaviti na vaš električni alat, to ne znači da će upotreba biti sigurna.
NAPOMENA: Pojam spojeni ojačani ili dijamantni upotrebljava se ovisno o oznaci alata.
- c. **Najmanja deklarirana brzina dodatnog pribora mora biti jednaka oznaci najveće brzine na električnom alatu.** Dodatni pribor koji se koristi pri brzinama koje su veće od njegove nazivne brzine može puknuti i raspasti se.
- d. **Diskovi se smiju upotrebljavati isključivo u preporučene svrhe. Na primjer: ne brusite bočnom stranom diska za odrezivanje.** Abrazivni diskovi za odrezivanje namijenjeni su rubnom brušenju i primjena bočnih sila na ovakve diskove može izazvati njihov lom.
- e. **Uvijek upotrebljavajte neoštećene prirubnice diskova koje su pravilnog promjera za odabrani disk.** Odgovarajuće prirubnice pričvršćuju disk i tako sprječavaju mogućnost pucanja diska.
- f. **Ne upotrebljavajte istrošene pojačane diskove preuzete s jačih električnih alata.** Diskovi namijenjeni jačim alatima nisu prikladni za velike brzine vrtnji malih alata i mogu puknuti.
NAPOMENA: Gornja napomena ne primjenjuje se na alate koji su označeni samo za uporabu s dijamantnim diskovima.
- g. **Vanjski promjer i debljina dodatnog pribora moraju biti unutar deklariranih vrijednosti električnog alata.** Dodatni pribor neodgovarajuće veličine ne može se zadovoljavajuće zaštititi i kontrolirati.
- h. **Veličina dosjeda diskova i prirubnica mora pravilno odgovarati osovini električnog alata.** Diskovi i prirubnice s dosjednim otvorima koji ne odgovaraju ugradbenim

elementima električnog alata neće biti u ravnoteži, pretjerano će vibrirati i može uzrokovati gubitak nadzora.

- i. **Ne upotrebljavajte oštećene diskove. Prije svake uporabe pregledajte diskove da utvrdite postoje li strugotine i napuknuća. Ako električni alat ili dodatni pribor padne na tlo, provjerite ima li oštećenja ili postavite neoštećeni disk. Nakon pregleda i postavljanja diska sebe i druge osobe uklonite iz ravnine vrtnje pribora i disk pustite da radi jednu minutu pri najvećoj brzini bez opterećenja.** Oštećeni disk obično se raspadne tijekom ove provjere.
- j. **Nosite osobnu zaštitnu opremu. Ovisno o primjeni koristite štitnik za lice ili zaštitne naočale. Po potrebi nosite masku protiv prašine, zaštitu za sluh, rukavice i radnu pregaču koja može zaustaviti manje komadiće abrazivnog ili radnog materijala.** Zaštita za oči mora zaustavljati komadiće materijala koji nastaju tijekom svih radova. Zaštitna maska protiv prašine mora filtrirati čestice nastale tijekom rada. Produljeno izlaganje zvuku velike jačine može izazvati oštećenje sluha.
- k. **Promatrače držite podalje od radnog područja. Svaka osoba koja dolazi na radno mjesto mora nositi osobnu zaštitnu opremu.** Fragmenti radnog materijala ili puknutog diska mogu poletjeti i izazvati ozljede izvan samog područja rada.
- l. **Električni alat pridržavajte isključivo za izolirane rukohvate dok radite u područjima u kojima bi pribor za rezanje mogao doći u dodir sa skrivenim ožičenjem ili vlastitim kabelom.** U slučaju rezanja priborom žice pod naponom, taj se napon može prenijeti na metalne dijelove alata i izazvati strujni udar.
- m. **Kabel napajanja postavite podalje od rotirajućeg pribora.** Ako izgubite nadzor, kabel bi mogao biti prerezan ili zahvaćen, a vaša šaka ili ruka mogla bi biti uvučena u disk.
- n. **Električni alat nikad ne odlažite dok se rotiranje pribora potpuno ne zaustavi.** Rotirajući disk može zahvatiti površinu i povući električni alat, uslijed čega možete izgubiti nadzor nad alatom.
- o. **Električni alat ne uključujte dok ga nosite uz tijelo.** U slučaju kontakta s rotirajućim priborom može doći do zahvaćanja odjeće i povlačenja pribora prema tijelu.
- p. **Redovito čistite otvore za prozračivanje električnog alata.** Ventilator motora uvlači prašinu u kućište. Pretjerano nakupljanje metalne prašine može uzrokovati opasnost od električnog udara.
- q. **Električni alat ne upotrebljavajte u blizini zapaljivih materijala.** Iskrenje može zapaliti takve materijale.
- r. **Ne upotrebljavajte dodatni pribor koji zahtijeva hlađenje tekućinom.** Upotreba vode ili drugih tekućih rashladnih sredstava može rezultirati strujnim udarom.

Dodatne specifične sigurnosne upute za rezače mokrih pločica

- **Uvijek upotrijebite štitnik isporučen s alatom. Štitnik mora biti čvrsto postavljen na električni alat i namješten**

za najveću razinu zaštite kako bi što manji dio oštrice bio izložen rukovatelju. Pozicionirajte sebe i promatrače daleko od ravnine rotirajuće oštrice. Štitnik pomaže zaštititi rukovatelja od odlomljenih fragmenata oštrice i slučajnog dodira s oštricom.

- **Najmanja deklarirana brzina oštrice mora biti jednaka oznaci najveće brzine na električnom alatu.** Oštrice koje se upotrebljavaju pri brzinama većima od njegove nazivne brzine mogu puknuti i raspasti se.
- **Oštrice se smiju upotrebljavati isključivo u preporučene svrhe. Na primjer: Ne brusite bočnom stranom oštrice za odrezivanje.** Abrazivne oštrice za odrezivanje namijenjene su rubnom brušenju i primjena bočnih sila na ovakve oštrice može izazvati njihov lom.
- **Ruke držite daleko od područja rezanja i oštrice. Držite drugu ruku na pomoćnom rukohvatu ili kućištu motora.** Ako objema rukama držite pilu, oštrica ih ne može porezati.
- **Ne posežite ispod radnog materijala.** Štitnik vas ne može zaštititi od oštrice ispod radnog materijala.
- **Nikada ne držite komad koji režete u rukama ili preko noge dok ga režete. Pričvrstite radni materijal na stabilnoj platformi.** Važno je poduprijeti rad na odgovarajući način da se smanji izlaganje tijela, zaglavljivanje oštrice ili gubitak kontrole.
- **Električni alat pridržavajte isključivo za izolirane rukohvate dok radite u područjima u kojima bi alat mogao doći u dodir sa skrivenim ožičenijima ili kabelom alata.** Kontakt sa žicom pod naponom izlaže metalne dijelove alata naponu i može izazvati strujni udar rukovatelja.
- **Uvijek upotrijebite oštrice ispravne veličine i oblika (dijamantne naprama okruglima) otvora vretena/bušotine.** Oštrice koje ne odgovaraju ugradbenom hardveru pile pomicat će se izvan centra i izazvati gubitak kontrole.
- **Nikada ne upotrebljavajte oštećene ili neodgovarajuće podloške ili vijke.** Podlošci i vijci oštrice posebno su projektirani za pilu, za optimalne radne značajke i siguran rad.
- **Uvijek upotrebljavajte neoštećene prirubnice oštrica koje su pravilnog promjera za odabranu oštricu.** Odgovarajuće prirubnice pričvršćuju oštricu i tako sprječavaju mogućnost pucanja oštrice.
- **Vanjski promjer i debljina oštrice moraju biti unutar deklariranih vrijednosti električnog alata.** Oštrice neodgovarajuće veličine ne mogu se zadovoljavajuće zaštititi i kontrolirati.
- **Ne upotrebljavajte oštećene oštrice. Prije svake uporabe pregledajte oštrice da utvrdite postoje li strugotine i napuknuća. Ako električni alat ili oštrica padne na tlo, provjerite ima li oštećenja ili postavite neoštećenu oštricu. Nakon pregleda i postavljanja oštrice sebe i druge osobe uklonite iz ravnine vrtnje pribora i oštricu pustite da radi jednu minutu pri najvećoj brzini bez opterećenja.** Oštećene oštrice obično se raspadnu tijekom ove provjere.
- **Nosite osobnu zaštitnu opremu. Ovisno o primjeni koristite štitnik za lice ili zaštitne naočale. Po potrebi nosite masku protiv prašine, zaštitu za sluh, rukavice**

i radnu pregaču koja može zaustaviti manje komadiće abrazivnog ili radnog materijala. Zaštita za oči mora zaustavljati komadiće materijala koji nastaju tijekom svih radova. Zaštitna maska protiv prašine mora filtrirati čestice nastale tijekom rada. Produljeno izlaganje zvuku velike jačine može izazvati oštećenje sluha.

- **Promatrače držite podalje od radnog područja. Svaka osoba koja dolazi na radno mjesto mora nositi osobnu zaštitnu opremu.** Fragmenti radnog materijala ili puknute oštrice mogu poletjeti i izazvati ozljede izvan samog područja rada.
- **Kabel za napajanje postavite daleko od rotirajuće oštrice.** Ako izgubite nadzor, kabel bi mogao biti prerezan ili zahvaćen, a vaša šaka ili ruka mogla bi biti uvučena u rotirajuću oštricu.
- **Električni alat nikada ne odlažite dok se rotiranje oštrice potpuno ne zaustavi.** Rotirajuća oštrica može zahvatiti površinu i povući električni alat, uslijed čega možete izgubiti nadzor nad alatom.
- **Električni alat ne uključujte dok ga nosite uz tijelo.** U slučaju kontakta s rotirajućom oštricom može doći do zahvaćanja odjeće i povlačenja oštrice prema tijelu.
- **Redovito čistite otvore za prozračivanje električnog alata.** Ventilator motora uvlači prašinu u kućište. Pretjerano nakupljanje metalne prašine može uzrokovati opasnost od električnog udara.
- **Ne izvlačite ako je utikač ili priključnica mokra.** Odspojite osigurač ili prekidač kruga koji osigurava napajanje alata. Nakon toga izvucite utikač i provjerite prisutnost vode u priključnici.
- **Pričekajte da se pila potpuno zaustavi.** Kada nije zaštićena, klizajuća oštrica dovest će do kretanja pile unatrag i rezati sve što joj je na putu. Budite svjesni vremena koje je potrebno da se oštrica zaustavi nakon što pustite sklopku.
- Ne upotrebljavajte za rezanje drveta ili metala.
- **Nikada ne upotrebljavajte nazubljene ili segmentirane dijamantne oštrice.** Ovaj alat nema donji štitnik.



UPOZORENJE: Ruke držite daleko od područja rezanja i oštrice. Može doći do ozljede osobe.



UPOZORENJE: Da biste smanjili opasnost od strujnog udara, držite sve spojeve suhima i izvan tla. Ne dodirujte utikač mokrim rukama.



UPOZORENJE: Prenosivi uređaj za rezidualnu struju (PRCD) isporučuje se s kompletom kabela. Priključci su raspoloživi s ugrađenom zaštitom PRCD-a i mogu se upotrijebiti za dodatno mjerenje sigurnosti. Kada upotrebljavate produžni kabel, uvijek ga utaknite u zaštićenu priključnicu ili utičnicu PRCD-a.



UPOZORENJE: Uvijek utaknite produženi kabel utikača u zaštićenu utičnicu PRCD-a.



UPOZORENJE: Ispitajte PRCD prije svake uporabe:

1. **Utaknite PRCD u strujnu utičnicu.** Indikator postaje crven.
2. **Pritisnite ispitni gumb.** Crveni indikator nestaje.
3. **Pritisnite gumb za poništavanje za uporabu.** Ne upotrebljavajte ako gornje ispitivanje nije uspješno.

! **UPOZORENJE:** Nikada ne upotrebljavajte pilu sa slanom vodom ili provodljivom tekućinom.

Dodatna sigurnosna pravila

- **Upotrijebite stezaljke ili na drugi praktičan način učvrstite radni materijal za stabilnu podlogu.** Pridržavanje radnog materijala rukom ili njegovo oslanjanje na tijelo nije sigurno i može dovesti do gubitka nadzora.
- **Držite tijelo postavljeno na bilo koju stranu oštrice, ali ne u ravninu s oštricom.**

NAPOMENA: Oštrice nastavljaju s vrtnjom nakon isključivanja. Može doći do teške ozljede osobe.

! **UPOZORENJE:** Preporučujemo uporabu sklopke na diferencijalnu struju od 30 mA ili manje.

Stalno prisutni rizici

Usprkos primjenjivanju važećih sigurnosnih propisa i sigurnosnih uređaja, određene stalno prisutne rizike nije moguće izbjeći.

To su:

- Oštećenje sluha.
- Rizik od tjelesnih ozljeda uslijed letećih čestica.
- Rizik od opekotina uslijed zagrijavanja pribora tijekom rada.
- Rizik od tjelesnih ozljeda uslijed dulje upotrebe.

Zaštita od električne struje

Elektromotor je projektiran za samo jedan napon. Uvijek provjerite odgovara li električno napajanje naponu navedenom na opisnoj oznaci.



Ovaj DEWALT alat dvostruko je izoliran sukladno smjernici EN60745 te žica uzemljenja nije potrebna.

! **UPOZORENJE:** Jedinice s napajanjem od 115 V upotrebljavajte putem izolacijski osiguranog transformatora koji između primarnog i sekundarnog navoja ima zaštitu uzemljenja.

Ako je kabel napajanja oštećen, potrebno ga je zamijeniti posebnim kabelom dostupnim putem ovlaštenog servisa tvrtke DEWALT.

Zamjena strujnog utikača (samo za U.K. i Irsku)

Ako je potrebno postaviti novi strujni utikač:

- Na siguran način odbacite stari utikač.
- Smeđi vodič spojite na fazni priključak u utikaču.
- Plavi vodič spojite na neutralni priključak u utičnici.

! **UPOZORENJE:** Na priključak uzemljenja nije potrebno ništa povezivati.

Slijedite upute za ugradnju isporučene uz utikač dobre kvalitete. Preporučeni osigurač: 13 A.

Upotreba produžnog kabela

Ako je potreban produžni kabel, upotrijebite odobreni trožilni produžni kabel koji je pogodan za ulaznu snagu ovog alata (pogledajte **Tehničke podatke**). Najmanja debljina vodiča je 1,5 mm², a najveća duljina 30 m.

U slučaju upotrebe kabela na kolutu, kabel uvijek potpuno odmotajte.

Sadržaj paketa

U paketu se nalazi:

- 1 Komplet za vodu
 - 1 Zatezač za oštricu
 - 1 Ključ za oštricu
 - 1 Rezni disk
 - 1 Priručnik s uputama
- *Alat, dijelove i pribor provjerite radi mogućih oštećenja nastalih tijekom transporta.*
 - *Temeljito proučite ovaj priručnik i upoznajte se s njime prije same upotrebe alata.*

Oznake na alatu

Na alatu su prikazani sljedeći simboli:



Prije upotrebe pročitajte priručnik s uputama.



Koristite zaštitu za sluh.



Koristite zaštitu za oči.



Nikada ne upotrebljavajte nazubljene ili segmentirane dijamentne oštrice.

Položaj datumske oznake (sl. A)

Datumska oznaka **10** koja sadrži godinu proizvodnje ispisana je na kućištu.

Primjer:

2018 XX XX
Godina proizvodnje

Opis (sl. A)



UPOZORENJE: Nikad ne mijenjajte električni alat ili bilo koji njegov dio. Može doći do oštećenja ili ozljeda.

- 1 PRCD u kompletu kabela
- 2 Prekidač uključivanja/isključivanja
- 3 Tipka za blokiranje
- 4 Dijamantna oštrica
- 5 Vanjska prirubnica
- 6 Stezni vijak
- 7 Cijev za vodu
- 8 Ulaz za alat
- 9 Ulaz za vodu
- 10 Šifra datuma
- 11 Vijak
- 12 Mlaznica za vodu
- 13 Ručica za podešavanje dubine
- 14 Članak
- 15 Ručica ventila za vodu
- 16 Vodilica reza
- 17 Ručica za podešavanje nagiba

Namjena

Vaš rezač mokrih pločice projektiran je za profesionalno rezanje pločica.


NEMOJTE koristiti u vlažnim uvjetima ni u blizini zapaljivih tekućina ili plinova.

Ovi rezači mokrih pločica profesionalni su električni alati.


NE dopustite djeci da dolaze u dodir s alatom. Neiskusni korisnik mora biti pod nadzorom pri uporabi ovog alata.


- **Malena djeca i nemoćne osobe.** Ovaj uređaj nije namijenjen upotrebi od strane djece ili nemoćnih osoba bez dodatnog nadzora.
- Ovaj proizvod nije namijenjen upotrebi od strane osoba sa smanjenim fizičkim, osjetilnim ili mentalnim sposobnostima (uključujući i djecu) ili osoba s nedostatkom iskustva ili znanja, osim ako ih osoba zadužena za njihovu sigurnost nadzire. Djecu se nikad ne smije ostaviti samu uz ovaj proizvod.

SASTAVLJANJE I PODEŠAVANJE

 **UPOZORENJE:** Da biste smanjili opasnost od ozbiljnih ozljeda, isključite alat i odvojite ga od izvora napajanja prije izvođenja bilo kakvih prilagođavanja ili postavljanja/uklanjanja dodataka ili pribora. Nehotično uključivanje alata može uzrokovati ozljede.

Prekidač (sl. A, B)

 **UPOZORENJE:** Da biste izbjegli mogućnost da utikač uređaja ili priključnica postanu mokri, postavite pilu na jednu stranu zidne priključnice da biste spriječili da voda kapa u priključnicu ili utikač. Korisnik treba postaviti „petlju za kapanje“ u kabel koji spaja pilu na priključnicu (sl. B). „Petlja za kapanje“ je onaj dio kabela ispod razine priključnice ili spajач ako se upotrebljava produžni kabel za sprječavanje kretanja vode uzduž kabela i njezinog kontakta s priključnicom.

 **OPREZ:** Prije priključivanja alata uvijek provjerite da se prekidač odgovarajuće aktivira i vraća u isključeni položaj kada ga pustite.


1. Pritisnite i držite prekidač **2** da biste pokrenuli rad.
2. Za kontinuirani rad pritisnite gumb za blokadu **3** i pustite prekidač. Da biste deaktivirali gumb za blokadu, pritisnite, a zatim pustite prekidač.

Postavljanje dijamantne oštrice (sl. A, C)

1. Držite vanjsku prirubnicu **5** na mjestu isporučenim ključem za prirubnicu i upotrijebite isporučeni ključ za oštricu da biste okrenuli vijak za stezanje s lijevim navojem **6** u smjeru kazaljke na satu da biste je otpustili i uklonili.
2. Uklonite vijak za stezanje **6** i vanjsku prirubnicu **5**.
3. Postavite pilu na stabilnu površinu.
4. Postavite oštricu **4** na vreteno.
5. Isporučenim ključem za prirubnicu držite vanjsku prirubnicu **5**.

6. Okrenite vijak za stezanje **6** u smjeru suprotnom od kazaljke na satu da biste ga zategnuli. Upotrijebite isporučeni ključ za prirubnicu da biste čvrsto zategnuli.
7. Da biste uklonili oštricu, obavite ovaj postupak obrnutim redoslijedom.

Ugradnja sustava za mokro rezanje (sl. A)

 **UPOZORENJE:** Ne upotrebljavajte sustav za mokro rezanje ako alat nema zaštitu PRCD-om.


Ovaj sustav minimizira čestice prašine prenošene zrakom i poboljšava kvalitetu rezanja i radni vijek oštrice.


1. Otpustite ručicu za prilagođavanje dubine **13** i povucite nosač **14** na minimalnu dubinu položaja za rezanje.
2. Uklonite vijak **11** koji se nalazi izravno na desnoj strani ručice za prilagođavanje dubine **13** ugrađene na odljevak.
3. Postavite sklop ventila za vodu tako da se otvor u sklopu ventila za vodu poravna s otvorom za vijak koji se nalazi u odljevku i da viličasti ventil za vodu gotovo dodiruje oštricu.
4. Pričvrstite vijkom na mjestu. Ne zatežite vijak previše; to može oštetiti sklop ventila za vodu.

Sklop ventila za vodu (sl. A)

 **UPOZORENJE:** Ispitajte PRCD prije svake uporabe:

1. **Utaknite PRCD u strujnu utičnicu.** Indikator postaje crven.
2. **Pritisnite ispitni gumb.** Crveni indikator nestaje.
3. **Pritisnite gumb za poništavanje za uporabu.** Ne upotrebljavajte ako gornje ispitivanje nije uspješno.

 **UPOZORENJE:** Provjerite crijevo i komplet za vodu prije svake uporabe. Ne upotrebljavajte ako je crijevo ili komplet za vodu oštećen.

 **OPREZ:** Ne spajajte na opskrbu vodom koja ima više od 6 bara.

Ako je maksimalni tlak sustav za opskrbu vodom iznad 6 bara, morate dodati ventil za smanjenje tlaka između alata i izlaza za opskrbu vodom.

1. Nikada ne upotrebljavajte pilu iznad glave. Kada upotrebljavate vodu, ograničite rezanje na vodoravni položaj da smanjite opasnost od ulaska vode u alat.
2. Prije uporabe alata sa sklopom ventila za vodu pregledajte cijev za vodu **7** na puknuća ili druga oštećenja. Zamijenite identičnim zamjenskim dijelovima ako pronađete moguće oslabljeno ili oštećeno područje. Provjerite spojeve na ulazu alata **8**, ventil za vodu i adapter **12** na propuštanja. Ako je spoj otpušten ili je cijev opuštana oko bodlji, odspojite cijev, podrežite cijev na otprilike 25,4 mm, a zatim ponovno spojite cijev. Osigurajte da cijev bude gurnuta do kraja iza bodlji. Provjerite da biste osigurali čvrsti spoj.

Uporaba produžnih kabela

- Uvijek utaknite produženi kabel utikača u priključnicu PRCD-a.
- Upotrebljavajte samo produžne kabele namijenjene uporabi na vanjskom prostoru. Ti produžni kabeli označeni su oznakom

„Prihvatljivo za uporabu s vanjskim uređajem; čuvajte u unutrašnjosti kada se ne upotrebljava.“

- Upotrebljavajte samo produžne kabele koji imaju električne radne značajke ne manje od radnih značajki proizvoda.
- Ne upotrebljavajte oštećene produžne kabele. Pregledajte produžni kabel i zamijenite ga ako je oštećen.
- Ne zlorabite produžne kabele i ne povlačite kabele da biste ih odspojili.

Motor

Osigurajte da je napajanje u skladu s oznakom na tipskoj pločici. Napon koji se smanjuje za više od 10 % izaziva gubitak snage i pregrijavanje. Svi DEWALT alati ispitani su u tvornici i ako ovaj alat ne radi, provjerite napajanje.

- Kabel držite daleko od izvora topline i oštih rubova.
- Uvijek odspojite produžni kabel s priključnice prije odspajanja proizvoda s produžnog kabela.

UPOTREBA

Upute za upotrebu



UPOZORENJE: Uvijek se pridržavajte sigurnosnih uputa i važećih propisa.



UPOZORENJE: **Upotrijebite odgovarajuću oštricu.** Ne upotrebljavajte puknute, oštećene ili previše istrošene oštrice. Ne upotrebljavajte za rezanje drveta ili metala.



OPREZ: Pričekajte da oštrica dosegne maksimalnu brzinu i upotrijebite sporo, ravnomjerno punjenje za odgovarajuće rezanje.



OPREZ: DWC410 se može upotrijebiti na vodoravnim površinama kada se pričvrsti sklop ventila za vodu (pogledajte **Sklop ventila za vodu**) i upotrijebiti na okomitim površinama bez pričvršćenog sklopa ventila za vodu.



OPREZ: Upotrijebite stezaljke ili na drugi praktičan način učvrstite radni materijal za stabilnu platformu. Pridržavanje radnog materijala rukom ili njegovo oslanjanje na tijelo nije stabilno i može dovesti do gubitka nadzora.



UPOZORENJE: **Da biste smanjili opasnost od ozbiljnih ozljeda, isključite alat i odvojite ga od izvora napajanja prije izvođenja bilo kakvih prilagođavanja ili postavljanja/uklanjanja dodataka ili pribora.** Nehotično uključivanje alata može uzrokovati ozljede.

Pravilan položaj ruku (sl. D)



UPOZORENJE: Da biste smanjili opasnost od ozbiljnih ozljeda, **UVIJEK** koristite prikazan pravilan položaj ruku.



UPOZORENJE: Da biste smanjili opasnost od ozbiljnih ozljeda, **UVIJEK** čvrsto pridržavajte kao mjeru opreza u slučaju nagle reakcije.

Pravilan položaj ruku je kada jednom rukom držite rukohvat **20**, a drugom rukom prednji dio glavnog rukohvata **21** ili kućiste motora.

Prilagođavanje dubine reza (sl. E)

1. Otpustite ručicu za prilagođavanje dubine **13**.

2. Pomaknite nosač **14** gore ili dolje u željeni položaj.
3. Zategnite ručicu za prilagođavanje dubine.

Metoda mokrog rezanja (sl. A)



UPOZORENJE: Ne upotrebljavajte sustav za mokro rezanje ako alat nema zaštitu PRCD-om.



UPOZORENJE: Da biste smanjili opasnost od strujnog udara, osigurajte da voda ne ulazi u alat. Ne dodirujte utikač mokrim rukama.

1. Slijedite upute opisane u poglavlju **Ugradnja sustava za mokro rezanje**.
2. Da biste regulirali protok vode, otvorite ventil za vodu tako da okrenete ručicu **15** suprotno od jedinice.
3. Da biste zatvorili ventil, gurnite ručicu prema jedinici.

Nastavite prema donjem opisu za ravne i kutne rezove.

Ravni rezovi (sl. A)

1. Markerom ili masnom olovkom označite područje za rezanje.
2. Postavite nosač **14** pile na radni materijal i osigurajte da oštrica ne dodiruje radni materijal.
3. Poravnajte vanjski dio vodilice za rezanje **16** s obrisom za rezanje na radnom materijalu.
4. Uključite alat i pričekajte da oštrica postigne maksimalnu brzinu.
5. Polako i ravnomjerno pomičite alat prema naprijed slijedeći liniju rezanja.

Kutni rezovi (sl. A, F)

1. Markerom ili masnom olovkom označite područje za rezanje.
2. Pustite ručicu za prilagođavanje nagiba **17** i pomaknite je na željeni kut.
3. Nakon odabira željenog kuta zategnite ručicu za prilagođavanje nagiba da biste pričvrstili nosač.
4. Poravnajte unutrašnji dio vodilice za rezanje **16** s crtom za rezanje na radnom materijalu.
5. Uključite alat i pričekajte da oštrica postigne maksimalnu brzinu.
6. Polako i ravnomjerno pomičite alat prema naprijed slijedeći liniju rezanja.

ODRŽAVANJE

Vaš DEWALT električni alat projektiran za dugotrajnu upotrebu uz minimalna održavanja. Neprekinuta i zadovoljavajuća upotreba ovisi o pravilnom održavanju i redovitom čišćenju.



UPOZORENJE: **Da biste smanjili opasnost od ozbiljnih ozljeda, isključite alat i odvojite ga od izvora napajanja prije izvođenja bilo kakvih prilagođavanja ili postavljanja/uklanjanja dodataka ili pribora.** Nehotično uključivanje alata može uzrokovati ozljede.



UPOZORENJE: Ovo nije alat koji zahtijeva održavanje od strane korisnika. Smije ga održavati samo službeni DEWALT serviser za održavanje.



Podmazivanje



UPOZORENJE: NIKADA ne prskajte ili na drugi način nanosite maziva ili otapala za čišćenje unutar alata. To može dovesti do ozljede osoba i ozbiljno ugroziti radni vijek i radne značajke alata.



DEWALT alati odgovarajuće su podmazani u tvornici i spremni za uporabu. Međutim, preporučujemo da jedanput godišnje odnesete ili pošaljete alat u ovlaštenu servisnu centar na temeljito čišćenje i pregled.



Čišćenje



UPOZORENJE: Prašinu iz kućišta ispuhnite suhim zrakom čim primijetite nakupljanje nečistoća oko ventilacijskih otvora. Tijekom izvođenja ovog postupka nosite zaštitu za oči i odobrenu masku protiv prašine.



UPOZORENJE: Za čišćenje nemetalnih dijelova alata nikad ne upotrebljavajte otapala ili druge jake kemikalije. Te kemikalije mogu štetiti materijalima upotrijebljenima u tim dijelovima. Upotrebljavajte isključivo krpu natopljenu vodom i blagim sapunom. Ne dopustite da ikakva tekućina prođe u unutrašnjost alata. Nijedan dio alata ne uranjajte u tekućinu.

Dodatni pribor



UPOZORENJE: Budući da pribori koji nisu u ponudi tvrtke DEWALT nisu ispitani s ovim proizvodom, upotreba ovakvog pribora uz ovaj alat može biti opasna. Da biste smanjili opasnost od ozljeda, uz ovaj alat rabite isključivo dodatni pribor koji preporučuje tvrtka DEWALT.

Od lokalnog dobavljača zatražite informacije o odgovarajućim dodacima.

Zaštita okoliša



Odlažite sa zasebnim otpadom. Proizvodi i baterije označeni ovim simbolom ne smiju se odlagati s komunalnim otpadom.

Proizvodi i baterije sadrže materijale koji se mogu reciklirati radi smanjenja potrošnje sirovina i očuvanja prirodnih resursa. Električne proizvode i baterije reciklirajte sukladno lokalnim propisima. Više informacija dostupno je na adresi www.2helpU.com.

JAMSTVENA IZJAVA

- Jamčimo da navedeni proizvod koji smo isporučili nema nedostataka ili grešaka u konstrukciji ili tvorničkoj montaži.
- Jamstveni rok je 24 mjeseci od dana kupnje. Jamčimo da će navedeni proizvod koji smo isporučili u jamstvenom roku ispravno funkcionirati kod normalne upotrebe ukoliko će se korisnik pridržavati priloženih uputa o uporabi.
- Jamčimo da je za isporučeni proizvod osigurano servisno održavanje i potrebni rezervni dijelovi u toku 7 godina od datuma kupnje.
- Obvezujemo se na zahtjev imatelja jamstvenog lista podnesenog u jamstvenom roku, o svom trošku osigurati otklanjanje kvarova i nedostataka proizvoda koji proizlaze iz nepodudarnosti stvarnih sa propisanim, odnosno deklariranim karakteristikama kvalitete proizvoda. Popravak se obvezujemo izvršiti u roku od 45 dana od dana prijave kvara. Ako proizvod ne popravimo u tom roku obvezujemo se zamijeniti ga novim ili vratiti uplaćenu svotu.
- Jamstvo vrijedi uz predočenje originalnog računa prodavača te pravilno ispunjenog jamstvenog lista ovjerenog pečatom prodavača.
- Troškove prijevoza odnosno prijenosa proizvoda koji nastaju pri popravku odnosno njegovoj zamjeni u garantnom roku snosi nositelj jamstva. Bez obzira na način dostave ovlaštenom servisu, kupac je obavezan podignuti proizvod po izvršenom servisnom popravku i isto potvrditi svojim potpisom.
- Nepravilnosti koje su nastale nestručnim rukovanjem, rukovanjem suprotnim navedenim u uputama ili mehaničkim oštećenjem isključene su iz jamstva.
- Proizvod ne smije biti prethodno otvaran ili popravljan od strane neovlaštenih osoba.
- Ako popravak traje duže od 14 dana, jamstveni rok se produžuje za trajanje servisa.

Radovi i dijelovi obuhvaćeni jamstvom

- Kvarovi nastali greškom prilikom tvorničkog sklapanja i pakiranja
- Puknuća lomovi dijelova strojeva i alata prouzročeni nekvalitetnim materijalom tj. tvorničkom greškom
- Indirektni kvarovi uzrokovani točkom 2
- Kvarovi nastali odmah po puštanju stroja/uređaja u rad

Radovi i dijelovi koji nisu predmet jamstva

1. Oštećena i kvarovi nastali:
 - Prilikom nepravilnog sastavljanja uređaja od strane kupca
 - Nepravilnim rukovanjem i nenamjenskim korištenjem
 - Korištenjem neadekvatnih goriva, maziva, napona, opterećenja
 - Servisiranjem ili rastavljanjem uređaja od strane neovlaštenih osoba
2. Dijelovi koji spadaju u potrošni materijal:
 - Kvarovi nastali nedovoljnim održavanjem ili servisiranjem
 - Kvarovi nastali radi preopterećivanja ili pregrijavanja uređaja ili njihovih sastavnih dijelova

TIP PROIZVODA:	
Prodajno mjesto:	Pečat:
Datum prodaje:	Potpis:

Ovlašteni Serviseri:

ALATI MAŠIĆ

Županijska 38, 31000 OSIJEK

T: 00 385 (0) 31 200 888

M: 00 385 (0) 98 506 174

ALATI MILIĆ D.O.O.

Mirka Viriusa 2, 10090 ZAGREB

T: 00 385 (0)1 3734 791

T: 00 385 (0)9 137 33 000

F: 00 385 (0)1 3906 790

info@alatomilic.hr

<http://www.alatomilic.hr/>

ELEKTROMECHANIKA TERLEVIĆ d.o.o.

Ročka 39, 52440 POREČ

T: 00 385 (0) 52 438 297

F: 00 385 (0) 52 438 297

elektroterlevic@inet.hr

<http://elektromehanika-terlevic.hr/index.html>

GEMMA SERVIS

Andrije peruča 38, 51000 Rijeka

T: +38551217118

M: 098211784

F: +38551217118

gemma-servis@ri.t-com.hr

<http://gemmaservis.fullbusiness.com>

GROM d.o.o

Hrvatskih vladara 33, 22 243 MURTER

T: 00 385 95 909 6164

gromelectro@gmail.com

MEĐIMURKA BS SERVIS

Kalnička 6, 40000 ČAKOVEC

T: 00 385 (0) 40 384 660

M: 00 385 (0) 40 500 634

servis@medjimurka-bs.hr

<http://profi-al.hr/zagreb-hrvatska/>

PAVLOV ALATI

Cesta Dr. F. Tuđmana 273, 21213 KAŠTEL GOMILICA

T: 00 385 (0) 21 220 022

M: 00 385 (0) 21 221 122

F: 00 385 (0) 21 220 022

servis-pavlov@st.t-com.hr

PROFI – AL OBRT

Mikulinci 4a, 10010 ZAGREB

T: 00 385 (0)1 66 22 820

T: 00 385 (0)98 718 108

F: 00 385 (0) 1 66 22 823

info@profi-al.hr

<http://profi-al.hr/zagreb-hrvatska/>

TITAN d.o.o.

Bogoslava Šuleka 19, 47000 KARLOVAC

T: 00 385 (0) 47 63 63 11

F: 00 385 (0) 47 63 63 10

info@titan.com.hr

<http://www.titan.com.hr/>

VERMA d.o.o.

Pere Devčića 23, 10290 ZAPREŠIĆ

T: +385 1 3357 496

servis@verma.hr / verma@verma.hr

www.verma.hr

TESTERA ZA KERAMIKU S VODENIM HLAĐENJEM DWC410

Čestitamo!

Izabrali ste DEWALT alat. Dugogodišnje iskustvo, razvoj proizvoda i inovacije učinile su da DEWALT postane jedan od najpouzdanijih partnera korisnicima profesionalnih ručnih električnih alata.

Tehnički podaci

		DWC410
Napon	V_{AC}	230
Samo UK. i Irska	V_{AC}	115/230
Tip		1
Ulazna snaga	W	1300
Brzina u praznom hodu	min^{-1}	13000
Prečnik diska	mm	110
Dubina sečenja pri 90°	mm	34
Maks. dozvoljeni pritisak vode	bar	6
Težina	kg	3,0
Vrednosti za buku i vibracije (vektorska suma u tri pravca) prema EN60745:		
L_{PA} (emisija nivoa zvučnog pritiska)	dB(A)	102,5
L_{WA} (nivo zvučne snage)	dB(A)	113,5
K (odstupanja za zadati nivo buke)	dB(A)	3,0
Emissiona vrednost vibracija $a_{H1} =$		
	m/s^2	4,1
Odstupanje K =		
	m/s^2	1,5

Emisioni nivo vibracija naveden u ovoj informaciji izmeren je prema standardizovanom postupku iz EN60745 i može se koristiti za upoređivanje alata. Može se koristiti za preliminarnu procenu izloženosti.



UPOZORENJE: Deklarisani emisioni nivo vibracija važi za glavne primene alata. Međutim, ako se alat koristi za druge primene, sa drugim priborima ili ako je loše održavan, emisiona vrednost vibracija se može razlikovati. To može značajno povećati nivo izlaganja u ukupnom periodu rada. Procena nivoa izloženosti vibracijama takođe treba da uzme u obzir vreme kada je alat isključen i kada radi u praznom hodu. To može značajno smanjiti nivo izlaganja u ukupnom periodu rada.

Identifikujte dopunske bezbednosne mere za zaštitu rukovaoca od efekata vibracija kao što su: održavanje alata i pribora, održavanje ruku toplim, organizacija radnih uzoraka.

NAPOMENA: Ovaj uređaj je predviđen za povezivanje na sistem električnog napajanja sa maksimalnom dozvoljenom impedansom sistema Z_{max} od 0,367 Ω u priključnoj tački (električna kutija) korisničkog napajanja.

Korisnik se mora pobrinuti da se ovaj uređaj povezuje samo u elektro mrežu koja ispunjava gornji zahtev. Ako je potrebno,

korisnik se može obratiti javnoj elektrodistribuciji za impedansu sistema u priključnoj tački.

EC izjava o usklađenosti

Direktiva za mašine



Testera za keramiku s vodenim hlađenjem DWC410

DEWALT izjavljuje da su proizvodi opisane u delu **Tehnički podaci** usklađeni sa:

2006/42/EC, EN60745-1:2009 +A11:2010, EN60745-2-22:2011 +A11:2013.

Ovi proizvodi su takođe usklađeni sa direktivom 2014/30/EU i 2011/65/EU. Za više informacija kontaktirajte DEWALT na sledećoj adresi ili ih potražite na poledini uputstva za upotrebu.

Dolepotpisani je odgovoran za pripremu tehničke dokumentacije i daje ovu izjavu za račun kompanije DEWALT.

Markus Rompel

Direktor inženjeringa

DEWALT, Richard-Klinger-Straße 11,

D-65510, Idstein, Nemačka

29.03.2018



UPOZORENJE: Radi smanjenja opasnosti od povreda, pročitajte uputstvo za upotrebu.

Definicije: Bezbednosne smernice

Dole navedene definicije opisuju nivo ozbiljnosti za svaku signalnu reč. Molimo da pročitate uputstvo i vodite računa o tim simbolima.



OPASNOST: Ukazuje na neposredno opasnu situaciju koja će, ako se ne izbegne, izazvati **smrt ili ozbiljnu povredu**.



UPOZORENJE: Ukazuje na potencijalno opasnu situaciju koja, **bi mogla**, ako se ne izbegne, izazvati **smrt ili ozbiljnu povredu**.



OPREZ: Ukazuje na potencijalno opasnu situaciju koja **može**, ako se ne izbegne izazvati **manju ili umerenu povredu**.

NAPOMENA: Ukazuje na praksu koja se **ne odnosi na telesne povrede** ali koja, ako se ne izbegne, **može** dovesti do **materijalne štete**.



Označava opasnost od električnog udara.



Označava opasnost od požara.

Opšta bezbednosna upozorenja za električne alate



UPOZORENJE: Pročitajte sva bezbednosna upozorenja, uputstva, ilustracije i specifikacije koje su isporučene uz ovaj električni alat. Nepoštovanje svih dole navedenih upozorenja i uputstava može izazvati električni udar, požar i/ili ozbiljnu povredu.

SAČUVAJTE SVA UPOZORENJA I UPUTSTVA ZA BUDUĆE POTREBE

Termin „električni alat“ u upozorenjima odnosi se na alate sa mrežnim napajanjem (sa kablom) ili alate sa baterijskim napajanjem (bežični).

1) Bezbednost radnog područja

- Radno područje treba uvek da bude čisto i dobro osvetljeno.** Nered i mračna područja izazivaju nezgode.
- Ne radite sa električnim alatima u eksplozivnim atmosferama, na primer u prisustvu zapaljivih tečnosti, gasova ili prašine.** Električni alati stvaraju varnice koje mogu da upale prašinu ili isparenja.
- Decu i druge osobe udaljite dok radite sa električnim alatom.** Zbog ometanja možete izgubiti kontrolu.

2) Električna bezbednost

- Utikači električnih alata moraju da odgovaraju utičnicima. Nikada i ni na bilo koji način nemojte modifikovati utikač. Ne koristite nikakve utične adaptere sa (uzemljenim) električnim alatima.** Nemodifikovani utikači i odgovarajuće utičnice smanjuju opasnost od električnog udara.
- Izbegavajte telesni kontakt sa uzemljenim površinama kao što su cevi, radijatori, šporeti i frižideri.** Postoji veća opasnost od električnog udara ako je vaše telo uzemljeno.
- Ne izlažite električne alate kiši ili vlažnim uslovima.** Voda koja prođe u električni alat povećava opasnost od električnog udara.
- Ne rukujte nepravilno kablom. Nemojte nikad koristiti kabl za nošenje, povlačenje ili izvlačenje utikača električnog alata. Kabl udaljite od izvora toplote, ulja, oštih ivica ili pokretnih delova.** Oštećeni ili zapleteni kablovi povećavaju opasnost od električnog udara.
- Pri upotrebi električnog alata na otvorenom prostoru, koristite produžni kabl koji je podesan za upotrebu na otvorenom prostoru.** Korišćenje kabla koji je podesan za upotrebu na otvorenom prostoru umanjuje opasnost od električnog udara.
- Ukoliko se ne može izbegnuti upotreba električnog alata na vlažnom mestu, koristite napajanje sa FID zaštitnom sklopkom za zaštitu od struje u slučaju kvara.** Upotreba FID sklopke umanjuje opasnost od električnog udara.

3) Lična bezbednost

- Budite pažljivi, gledajte šta radite i savesno radite sa električnim alatom. Nemojte da koristite električni alat ako ste umorni ili pod dejstvom lekova, alkohola ili droga.** Trenutak nepažnje pri radu sa električnim alatom može dovesti do ozbiljnih telesnih povreda.
- Nosite ličnu zaštitnu opremu. Uvek nosite zaštitu za oči.** Zaštitna oprema, kao što su maska za prašinu, zaštitna obuća sa đonom koji se ne kliza, kaciga ili zaštita za sluh, koja se koristi pod odgovarajućim uslovima, smanjuje telesne povrede.
- Sprečite nenamerno pokretanje. Pobrinite se da prekidač bude isključen pre povezivanja električnog napajanja i/ili baterije, uzimanja uređaja ili nošenja alata.** Nošenje električnog alata sa prstom na prekidaču ili električnih alata sa prekidačem koji su priključeni na napajanje izaziva nezgode.
- Uklonite ključ za podešavanje ili ključ za pritezanje pre uključivanja električnog alata.** Ključ za pritezanje ili podešavanje koji je ostao u rotirajućem delu električnog alata može da dovede do telesne povrede.
- Ne posežite van domašaja. Održavajte stabilan položaj i ravnotežu u svakom trenutku.** Time se obezbeđuje bolja kontrola nad električnim alatom u neočekivanim situacijama.
- Nosite odgovarajuću odeću. Ne nosite široku odeću ili nakit. Kosu, odeću i rukavice udaljite od pokretnih delova.** Široka odeća, nakit ili duga kosa mogu da se uhvate u pokretne delove.
- Ako postoje priključni uređaji za izbacivanje prašine i oprema za njeno sakupljanje, pobrinite se da budu priključeni i da se pravilno koriste.** Sakupljanje prašine može da umani opasnosti povezane sa prašinom.

4) Upotreba i održavanje električnih alata

- Ne preopterećujte električni alat. Koristite odgovarajući električni alat za svoj rad.** Pravilan električni alat će bolje i bezbednije, i u predviđenoj meri, obaviti posao za koji je konstruisan.
- Ne koristite električni alat čiji prekidač ne može da se uključi i isključi.** Svaki električni alat koji se ne može kontrolisati putem prekidača je opasan i mora se popraviti.
- Izvučite utikač iz izvora napajanja i/ili izvadite bateriju iz električnog alata pre vršenja bilo kakvih podešavanja, zamene pribora ili odlaganja električnog alata.** Takve preventivne bezbednosne mere smanjuju opasnost od slučajnog pokretanja električnog alata.
- Nekorišćene električne alate čuvajte van domašaja dece i nemojte dozvoliti osobama koje nisu upoznate sa ovim električnim alatom ili ovim uputstvima da rukuju električnim alatom.** Električni alati su opasni u rukama nevestih korisnika.
- Održavajte električne alate. Proverite da li su pokretni delovi centrirani ili blokirani, da li su delovi polomljeni i da li postoji bilo koje drugo stanje koje**

može uticati na rad električnih alata. Ako je oštećen, postarajte se da se električni alat popravi pre upotrebe. Mnoge nezgode su izazvane loše održanim električnim alatima.

- f) **Rezne alate održavajte tako da budu oštri i čisti.** Pravilno održavani rezni alati sa oštrim reznim ivicama ređe se blokiraju i lakše se kontrolišu.
- g) **Koristite električni alat, pribor, nastavke itd. u skladu sa ovim uputstvima, uzimajući u obzir radne uslove i rad koji treba obaviti.** Korišćenje električnog alata za radove za koje nije namenjen može dovesti do opasne situacije.

5) Servis

- a) **Postarajte se da vaš električni alat servisira kvalifikovani servisni tehničar koji će koristiti samo originalne rezervne delove.** Time se osigurava bezbednost električnog alata.

Bezbednosna uputstva za abrazivno odsecanje

- a. **Štitnik isporučen s alatom se mora sigurno pričvrstiti za električni alat i postaviti tako da pruži maksimalnu bezbednost i da disk na strani rukovaoca bude u što manjoj meri izložen. Vi i posmatrač treba da se udaljite od ravni rotiranja diska.** Štitnici su pomoćna sredstva za zaštitu rukovaoca od komadića slomljenog diska i slučajnog dodira sa diskom.
- b. **Koristite samo spojene i ojačane ili dijamantske diskove za odsecanje za vaš električni alat.** Ako neki pribor može da se priključi na vaš električni alat, to ne znači da osigurava bezbedan rad.
NAPOMENA: Termini spojeno i ojačano ili dijamantski se koristi u skladu sa primenom a u zavisnosti od oznake na alatu.
- c. **Nominalna brzina pribora mora da bude minimalno jednaka maksimalnoj brzini koja je označena na električnom alatu.** Pribori se kreću brže od njihove nominalne brzine i mogu da se polome i razlete u komadićima.
- d. **Diskovi se moraju koristiti samo za preporučene primene. Na primer: Nemojte brusiti bočnom stranom reznog diska.** Abrazivni rezni diskovi su namenjeni za periferijsko brušenje, pa dejstvo bočnih sila na takve diskove može izazvati njihovo lomljenje.
- e. **Za izabrani disk uvek koristite neoštećene prirubnice diskova, odgovarajućeg prečnika.** Pravilno izabrane prirubnice diskova podupiru disk i smanjuju mogućnost loma diska.
- f. **Ne koristite istrošene armirane diskove sa većih električnih alata.** Diskovi koji su namenjeni za veći alat nisu podesni za veće brzine manjeg alata i mogu se rasprsnuti.
NAPOMENA: Gore navedeno upozorenje ne odnosi se za alate označene za korišćenje s dijamantskim diskovima

- g. **Spoljašnji prečnik i debljina pribora moraju da odgovaraju nominalnom kapacitetu vašeg električnog alata.** Pogrešno dimenzionisan pribor ne može se adekvatno štititi ili kontrolisati.
- h. **Priključna veličina diskova i prirubnice moraju da odgovaraju vretenu električnog alata.** Diskovi i prirubnice koji ne odgovaraju montažnom delu električnog alata biće izbačeni iz ravnoteže, jako će vibrirati i mogu dovesti do gubitka kontrole.
- i. **Ne koristite oštećene diskove. Pre svake upotrebe proverite da li na disku postoje naprsline ili oštećenja. Ako električni alat ili disk padne, proverite da li postoje oštećenja ili instalirajte neoštećeni disk. Nakon provere i instaliranja diska, vi i ostali posmatrači treba da se udaljite od ravni rotiranja diska, a zatim pokrenite električni alat sa maksimalnom brzinom opterećenja i pustite ga da radi jedan minut.** Oštećeni diskovi bi se normalno polomili tokom ovog vremena testiranja.
- j. **Nosite ličnu zaštitnu opremu. U zavisnosti od primene, koristite štitnik za lice ili zaštitne naočare. Ako je potrebno, nosite masku za zaštitu od prašine, štitnike za sluh, rukavice i keclju koja može da zaustavi male abrazivne čestice ili deliće radnog komada.** Zaštita za oči mora da bude u stanju da zaustavi leteće opiljke koji se stvaraju pri raznim operacijama. Maska za prašinu ili respirator moraju da budu u stanju da filtriraju čestice koje se stvaraju dok radite. Duže izlaganje visokom nivou buke može dovesti do gubitka sluha.
- k. **Udaljite posmatrače na bezbednu udaljenost od radnog područja. Svako ko ulazi u radno područje mora da nosi ličnu zaštitnu opremu.** Komadići predmeta obrade ili polomljenog diska mogu da se razlete i izazovu povredu van neposrednog područja rada.
- l. **Električni alat držite samo za izolovane rukohvate kada obavljate radove pri kojima postoji mogućnost da rezni pribor dodirne skrivene vodove ili preseče sopstveni kabl.** Sečenje strujnog kabla može da stavi pod napon metalne delove električnog alata i izloži rukovaoca električnom udaru.
- m. **Kabl udaljite od rotirajućeg pribora.** Ako izgubite kontrolu, kabl se može preseći ili zaglaviti, a vaša šaka ili ruka se mogu uvući u rotirajući disk.
- n. **Nikad ne odlažite električni alat dok se pribor potpuno ne zaustavi.** Rotirajući disk može da se ukopa u površinu i izbaci električni alat iz vaše kontrole.
- o. **Ne uključujte električni alat dok ga prenosite sa strane.** Slučajni dodir sa rotirajućim priborom može da uhvati vašu odeću i povuče pribor ka vašem telu.
- p. **Redovno čistite ventilacione otvore električnog alata.** Motor-ventilator će uvlačiti prašinu u kućište, a preveliko nagomilavanje metalne prašine može izazvati električne opasnosti.
- q. **Ne radite sa električnim alatom u blizini zapaljivih materijala.** Varnice bi mogle da upale takve materijale.

- r. **Nemojte da koristite pribor za koji je potrebna rashladna tečnost.** Korišćenje vode ili drugih tečnih rashladnih sredstava može izazvati električni udar.

Dodatna specifična bezbednosna pravila za testeru za keramiku s vodenim hlađenjem

- **Uvek koristite štitnik koji ste dobili uz ovaj alat.** Štitnik mora da bude sigurno pričvršćen na električni alat i postavljen tako da obezbedi maksimalnu bezbednost, što znači da će sečivo biti minimalno izloženo na strani rukovaoca. Vi i posmatrač treba da se udaljite od ravnog rotiranja noža. Štitnik pomaže da se rukovalac zaštiti od delića polomljenog noža i slučajnog dodirivanja noža.
- **Nominalna brzina noža mora da bude najmanje jednaka maksimalnoj brzini označenoj na električnom alatu.** Listovi testere koji se vrte brže od svoje nominalne brzine mogu da se polome i razlete.
- **Listovi testere smeju da se koriste samo za preporučene primene. Na primer: Nemojte brusiti bočnom stranom lista za rezanje.** Abrazivni listovi testere za odsecanje su namenjeni za periferijsko brušenje, a bočne sile koje deluju na ove listove testere mogu da dovedu do njihovog razbijanja.
- **Udaljite ruke iz područja rezanja i lista testere. Drugu ruku držite na pomoćnoj dršci ili na kućištu motora.** Ako obema rukama držite testeru, onda se ne možete poseći na listu testere.
- **Ne posežite ispod radnog komada.** Štitnik ne može da vas zaštiti od lista testere ispod radnog komada.
- **Nikad ne držite komad koji sečete u rukama ili preko svojih nogu. Učvrstite radni komad na stabilnoj platformi.** Važno je da se radni komad pravilno podupre kako bi se izlaganje tela, blokada lista testere ili gubljenje kontrole sveli na minimum.
- **Električni alat držite za izolovane rukohvate kada obavljate radove pri kojima postoji mogućnost da rezni alat dodirne skrivene vodove ili preseče sopstveni kabl.** Dodir sa strujnim kablom može da stavi pod napon metalne delove električnog alata i izloži rukovaoca električnom udaru.
- **Uvek koristite listove testere pravilne veličine i oblika (dijamantske umesto kružnih) otvora prirubnice/ otvora za pričvršćivanje.** Listovi testere koji ne odgovaraju montažnoj armaturi testere vrteće se ekscentrično i dovesti do gubitka kontrole.
- **Nikad ne koristite oštećene ili neodgovarajuće podloške ili zavrtnje za list testere.** Podloške i zavrtnji lista testere su specijalno projektovani za vašu testeru radi optimalnih performansi i bezbednosti u radu.
- **Uvek koristite neoštećene prirubnice lista testere koje imaju pravilan prečnik za izabrani list testere.** Odgovarajuće prirubnice listova testere podupiru list testere i time smanjuju mogućnost lomljenja lista testere.
- **Spoljašnji prečnik i debljina vašeg lista testere moraju da budu u okviru oznake kapaciteta vašeg električnog alata.** Nepravilno dimenzionisani listovi testere ne mogu se adekvatno zaštititi ili kontrolisati.
- **Ne koristite oštećene listove testera. Pre svake upotrebe proverite da li na listovima testera postoje naprsline ili oštećenja. Ako električni alat ili list testere padne, proverite da li postoje oštećenja ili instalirajte neoštećeni list testere. Nakon provere i instaliranja lista testere, vi i ostali posmatrač treba da se udaljite od ravnog rotiranja lista testere, a zatim pokrenite električni alat sa maksimalnom brzinom opterećenja i pustite ga da radi jedan minut.** Oštećeni listovi testere će se normalno slomiti posle ovog vremena testiranja.
- **Nosite ličnu zaštitnu opremu. U zavisnosti od primene, koristite štitnik za lice ili zaštitne naočare. Ako je potrebno, nosite masku za zaštitu od prašine, štitnike za sluh, rukavice i keclju koja može da zaustavi male abrazivne čestice ili deliće radnog komada.** Zaštita za oči mora da bude u stanju da zaustavi leteće opiljke koji se stvaraju pri raznim operacijama. Maska za prašinu ili respirator moraju da budu u stanju da filtriraju čestice koje se stvaraju dok radite. Duže izlaganje visokom nivou buke može dovesti do gubitka sluha.
- **Udaljite posmatrač na bezbednu udaljenost od radnog područja. Svako ko ulazi u radno područje mora da nosi ličnu zaštitnu opremu.** Deliće radnog komada ili polomljenog lista testere mogu se odbaciti i izazvati povredu i izvan neposrednog radnog područja.
- **Kabl postavite daleko od rotirajućeg lista testere.** Ako izgubite kontrolu, može doći do presecanja ili zaplitanja kabla, a vaša šaka ili ruka može biti povučena na rotirajući list testere.
- **Nikad ne odlažite električni alat dok se liste testere potpuno ne zaustavi.** Rotirajući list testere može zahvatiti površinu i izbaciti električni alat iz vaše kontrole.
- **Ne uključujte električni alat dok ga prenosite sa strane.** Slučajan dodir sa rotirajućim listom testere može da zahvati vašu odeću i povuče list testere prema vašem telu.
- **Redovno čistite ventilacione otvore električnog alata.** Ventilator motora će uvlačiti prašinu u kućište, a preveliko nagomilavanje metalne prašine može izazvati električne opasnosti.
- **Ne priključujte u struju ako su utikač ili utičnica vlažni.** Isključite osigurač ili zaštitnu sklopku preko koje se obezbeđuje napajanje alata. Zatim izvucite utikač iz utičnice i proverite da li u utičnici ima vode.
- **Sačekajte da se testera potpuno zaustavi.** Nezaštićeni rotirajući list testere može da izazove kretanje testere unazad i rezanje svega što joj se nađe na putu. Imajte na umu vreme koje je potrebno za zaustavljanje lista testere nakon otpuštanja prekidača za uključivanje i isključivanje.
- **Ne koristite ih za rezanje drveta ili metala.**
- **Nikad ne koristite zupčaste ili segmentirane dijamantske listove testere.** Ovaj alat nema donji štitnik.



UPOZORENJE: Udaljite ruke iz područja rezanja i lista testere. Može doći do telesne povrede.



UPOZORENJE: Da bi se smanjila opasnost od električnog udara, svi priključci moraju uvek da budu suvi i odignuti od zemlje. Ne dodirujte utikač vlažnim rukama.

! **UPOZORENJE:** Prenosiva zaštitna FID sklopka (PRCD) je isporučena zajedno sa kompletom kablova. Dostupne su i utičnice sa ugrađenom prenosivom FID sklopkom (PRCD) i mogu se koristiti kao dodatne mere bezbednosti. Prilikom korišćenja produžnog kabla, utikač uvek priključuje u priključak zaštićen prenosivom FID sklopkom (PRCD) ili utičnicu.

! **UPOZORENJE:** Produžni kabl uvek priključuje na utičnicu zaštićenu prenosivom FID sklopkom (PRCD).

! **UPOZORENJE:** Pre svake upotrebe proverite prenosivu FID sklopku (PRCD):

1. **Utaknite PRCD u električnu utičnicu.** Indikator treba da bude crven.
2. **Pritisnite taster za testiranje.** Crveni indikator treba da se ugasi.
3. **Da biste je koristili, pritisnite taster za resetovanje.** Ne koristite je, ako gore navedeni test nije uspeo.

! **UPOZORENJE:** Nikad ne koristite testeru sa slanom vodom ili provodnom tečnošću.

Dodatna bezbednosna pravila

- **Koristite stezaljke ili druge praktične načine da osigurate i poduprete predmet obrade na stabilnu platformu.** Držanje radnog predmeta jednom rukom ili upiranjem u telo nije stabilno i može dovesti do gubitka kontrole.
- **Zauzmite položaj sa jedne ili druge strane lista testere, ali ne u liniji sa listom testere.**

NAPOMENA: Listovi testere se vrte i nakon isključivanja. Može doći do telesne povrede.

! **UPOZORENJE:** Preporučujemo upotrebu FID sklopke sa nominalnom strujom od 30mA ili niže.

Preostale opasnosti

I pored primene relevantnih bezbednosnih propisa i implementacije bezbednosnih uređaja, izvesne preostale opasnosti se ne mogu izbeći. To su:

- Slabljenje sluha.
- Opasnost od telesnih povreda zbog letećih opiljaka.
- Opasnost od opekotina zbog zagrevanja pribora u toku rada.
- Opasnost od telesnih povreda zbog duge upotrebe.

Električna bezbednost

Električni motor je projektovan samo za jedan napon. Uvek proverite da li napon izvora napajanja odgovara naponu na natpisnoj pločici uređaja.

! Vaš DEWALT alat je dvostruko izolovan u skladu sa EN60745; zato nije potreban kabl za uzemljenje.

! **UPOZORENJE:** Uređaji na 115 V moraju da se uključuju preko izolacionog transformatora za zaštitu od greške sa uzemljenim kablom između namotaja primara i namotaja sekundara.

U slučaju da se kabl ošteti, mora se zameniti specijalnim kablom koji se može nabaviti preko DEWALT servisne mreže.

Zamena utikača (samo Velika Britanija i Irska)

Ako treba namestiti novi mrežni utikač:

- Bezbedno odložite stari utikač.
- Braon provodnik povežite na kontakt za fazu u novom utikaču.
- Povežite plavi provodnik na neutralni kontakt.

! **UPOZORENJE:** Ne treba povezivati kontakt za uzemljenje. Prate uputstva koja se isporučuju uz utikače dobrog kvaliteta. Preporučeni osigurač: 13 A.

Korišćenje produžnog kabla

Ako je potreban produžni kabl, koristite odobreni 3-žilni produžni kabl koji je pogodan za električno priključivanje ovog alata (pogledajte **tehničke podatke**). Minimalni poprečni presek provodnika je 1,5 mm²; maksimalna dužina je 30 m.

Ako koristite kablovski kotur, uvek potpuno odmotajte kabl.

Sadržaj pakovanja

Ovo pakovanje sadrži:

- 1 Komplet za vodu
- 1 Ključ za list testere
- 1 Ključ za list testere
- 1 Rezni disk
- 1 Uputstvo za upotrebu
- Proverite da li postoje transportna oštećenja na alatu, njegovim delovima ili priboru.
- Pre rada sa ovim alatom treba pažljivo pročitati i razumeti ovo uputstvo.

Oznake na alatu

Na alatu se nalaze sledeći piktogrami:



Pre upotrebe pročitajte uputstvo za upotrebu.



Nosite zaštitu za sluh.



Nosite zaštitu za oči.



Nikad ne koristite zupčaste ili segmentirane dijelove testere.

Pozicija datumske šifre (sl. A)

Datumska šifra **10**, koja sadrži i godinu proizvodnje, odštampana je na kućištu.

Primer:

2018 XX XX

Godina proizvodnje

Opis (sl. A)

! **UPOZORENJE:** Nikad ne modifikujete električni alat ili njegove delove. Može doći do oštećenja ili telesne povrede.

- 1 PRCD na kabl
- 2 Prekidač za uključivanje i isključivanje

- 3 Dugme za blokiranje
- 4 Dijamantski list testere
- 5 Spoljašnja prirubnica
- 6 Pritezni zavrtnaj
- 7 Cevi za vodu
- 8 Ulazni otvor za alat
- 9 Ulazni otvor za vodu
- 10 Datumka šifra
- 11 Zavrtnaj
- 12 Mlaznica za vodu
- 13 Dugme za podešavanje dubine
- 14 Papučica
- 15 Ručica ventila za vodu
- 16 Vođica za rezanje
- 17 Dugme za podešavanje sečenja pod uglom

Namena

Vaša testera za keramiku s vodenim hlađenjem je projektovana za profesionalno sečenje keramičkih pločica.


NE koristite u uslovima vlage ili u prisustvu zapaljivih tečnosti ili gasova.

Ove testere za keramiku s vodenim hlađenjem su profesionalni električni alati.


NE dozvoljavajte deci da se približe alatu. Nadzor je obavezan ako sa ovim alatom radi neiskusno lice.


- **Mala deca i nemoćni.** Ovaj uređaj nije predviđen za korišćenje od strane malih deca ili nemoćnih lica bez nadzora.
- Ovaj proizvod nije namenjen da ga koriste lica (uključujući i deca) sa ograničenim fizičkim, senzoričkim ili mentalnim sposobnostima, ili neobučene ili neiskusne osobe, osim ako su pod nadzorom ili su dobile uputstva o upotrebi uređaja od osobe koja je zadužena za njihovu bezbednost. Deca se uvek moraju nadzirati kako ne bi ostala sama sa proizvodom.

MONTAŽA I PODEŠAVANJA

 **UPOZORENJE: Radi smanjenja opasnosti od povreda, isključite uređaj i izvucite utikač alata iz izvora napajanja pre bilo kakvih podešavanja ili uklanjanja/postavljanja priključaka ili pribora. Slučajno pokretanje može dovesti do povrede.**

Prekidač (sl. A, B)

 **UPOZORENJE:** Da biste izbegli mogućnost da se utikač uređaja ili utičnica navlaže, testeru postavite sa jedne strane zidne utičnice da biste sprečili da voda kaplje na utičnicu ili utikač. Korisnik treba da postavi "petlju za kapanje" u kabl koji povezuje testeru sa utičnicom (sl. B). "Petlja za kapanje" je deo kabla ispod nivoa utičnice ili konektora, ako se koristi produžni kabl, koji služi da spreči da se voda kreće duž kabla i prodre u utičnicu.

 **OPREZ:** Pre priključivanja alata u struju uvek proverite da li prekidač pravilno radi i da li se vraća u položaj OFF kada se pusti.

1. Pritisnite i zadržite prekidač za uključivanje i isključivanje **2** da biste započeli rad.
2. Za neprekidan rad, pritisnite dugme za zaključavanje u uključenom položaju **3** i pustite prekidač za uključivanje i isključivanje. Da biste deaktivirali dugme za zaključavanje, pritisnite, pa pustite prekidač za uključivanje i isključivanje.

Instaliranje dijamantskog lista testere (sl. A, C)

1. Spoljašnju prirubnicu **5** pridržavajte na mestu pomoću ključa za prirubnice koji ste dobili uz uređaj i pomoću ključa za list testere okrećite stezni zavrtnaj sa levim navojem **6** u smeru kretanja kazaljke na satu da biste ga popustili i skinuli.
2. Uklonite stezni zavrtnaj **6** i spoljašnju prirubnicu **5**.
3. Postavite testeru na stabilnu površinu.
4. List testere **4** postavite na vreteno.
5. Pomoću priloženog ključa za prirubnice pridržite spoljašnju prirubnicu **5**.
6. Stezni zavrtnaj **6** okrećite suprotno smeru kazaljke na satu da biste ga pritegli. Koristite priloženi ključ za liste testere da biste ga dobro učvrstili.
7. Da biste skinuli list testere, postupite obrnutim redosledom.


Montaža sistema za sečenje s vodenim hlađenjem (sl. A)

 **UPOZORENJE:** Ne koristite sistem sečenja s vodenim hlađenjem ako alat nije zaštićen prenosivom FID sklopkom (PRCD).

Ovaj sistem smanjuje količinu čestice prašine u vazduhu i poboljšava kvalitet sečenja, kao i vek trajanja lista testere.

1. Popustite dugme za podešavanje dubine **13** i povucite papučicu **14** na minimalnu dubinu položaja za sečenje.
2. Uklonite zavrtnaj **11** koji se nalazi desno uz dugme za podešavanje brzine **13** na kućištu.
3. Postavite sklop ventila za vodu tako da se otvor u sklopu ventila za vodu poravnava sa otvorom zavrtnja koji se nalazi u kućištu i viljuškasti ventil za vodu ne dodiruje nož.
4. Učvrstite na mesto pomoću zavrtnja. NEMOJTE previše da zatežete zavrtnaj; to može oštetiti sklop ventila za vodu.

Sklop ventila za vodu (sl. A)

 **UPOZORENJE:** Pre svake upotrebe proverite prenosivu FID sklopku (PRCD):

1. **Utaknite PRCD u električnu utičnicu.** Indikator treba da bude crven.
2. **Pritisnite taster za testiranje.** Crveni indikator treba da se ugasi.
3. **Da biste je koristili, pritisnite taster za resetovanje.** Ne koristite je, ako gore navedeni test nije uspeo.

 **UPOZORENJE:** Pre svake upotrebe proverite crevo i komplet za vodu. Ne koristite ih ako su crevo ili komplet za vodu oštećeni.

⚠ OPREZ: Ne povezujte sa dovodom vode gde je pritisak veći od 6 bara.

Ako je maksimalan pritisak sistema za snabdevanje vodom iznad 6 bara, onda mora da se doda sigurnosni ventil za smanjenje pritiska između alata i priključka dovoda vode.

1. Nikad ne koristite testeru iznad glave. Prilikom korišćenja vode, sečenje ograničite na horizontalni položaj kako bi se smanjila opasnost od prodora vode u alat.
2. Pre korišćenja alata sa sklopom ventila za vodu proverite da li na cevi za vodu **7** postoje rupice, naprsline ili druga oštećenja. Zamenite ih identičnim rezervnim delovima u slučaju da ste ustanovili potencijalno oslabljeni ili oštećeni deo. Proverite da li postoji curenje na priključcima na ulazu alata **8**, ventilu za vodu i adapteru **12**. Ako je priključak labav ili su cevi opuštene oko trnova, odvojite cev, skratite cev oko 25,4 mm, a zatim ponovo spojite cev. Pobrinite se da cev bude gurnuta do pozicije iza trna(ova). Proverite da li je spoj učvršćen.

Korišćenje produžnih kablova

- Produžni kabl uvek priključujte na utičnicu prenosive FID sklopke (PRCD).
- Koristite samo produžne kablove koji su predviđeni za upotrebu na otvorenom prostoru. Takvi produžni kablovi se mogu prepoznati po oznaci "Prihvatljivo za korišćenje sa uređajem za upotrebu na otvorenom prostoru; čuvati u zatvorenom prostoru kada se ne koristi."
- Koristite samo produžne kablove čije električne karakteristike nisu slabije od karakteristika proizvoda.
- Ne koristite oštećene produžne kablove. Pre upotrebe proverite da li na produžnom kabl ili utičnici ima oštećenja.
- Ne koristite električne kablove za namene za koje nisu predviđeni i ne vucite kabl da biste ga izvukli iz utičnice.

Motor

Uverite se da napon električnog napajanja odgovara oznaci na nazivnoj pločici. Smanjenje napona za više od 10% dovešće do gubitka snage i pregrevanja. Svi DEWALT alati su testirani u fabrici; ako ovaj alat ne radi, proverite da li dobija napajanje.

- Udaljite kabl od toplote i oštiri ivica.
- Produžni kabl uvek izvucite iz utičnice pre nego što proizvod iskopčate iz produžnog kabela.

RUKOVANJE

Uputstvo za upotrebu

- ⚠ **UPOZORENJE:** Uvek vodite računa o bezbednosnim merama i primenljivim propisima.
- ⚠ **UPOZORENJE:** Koristite odgovarajući list testere. Ne koristite listove testere koji su napukli, oštećeni ili previše istrošeni. Ne koristite ih za rezanje drveta ili metala.
- ⚠ **OPREZ:** Sačekajte da list testere postigne maksimalnu brzinu i sporo, ravnomerno vođenje radi pravilnog sečenja.
- ⚠ **OPREZ:** DWC410 se može koristiti na horizontalnim površinama kada je sklop ventila za vodu pričvršćen

(vidi **Sklop ventila za vodu**) i korišćen na vertikalnim površinama bez pričvršćenog sklopa ventila za vodu.

- ⚠ **OPREZ:** Koristite stege ili druge praktične načine da osigurate i poduprete predmet obrade na stabilnu platformu. Držanje radnog predmeta jednom rukom ili upiranjem u telo nije stabilno i može dovesti do gubitka kontrole.

- ⚠ **UPOZORENJE:** Radi smanjenja opasnosti od povreda, isključite uređaj i izvucite utikač alata iz izvora napajanja pre bilo kakvih podešavanja ili uklanjanja/postavljanja priključaka ili pribora. Slučajno pokretanje može dovesti do povrede.

Pravilan položaj ruke (sl. D)

- ⚠ **UPOZORENJE:** Radi smanjenja opasnosti od ozbiljnih telesnih povreda, **UVEK** primenjujte pravilan položaj ruke kao što je pokazano na slici.
- ⚠ **UPOZORENJE:** Radi smanjenja opasnosti od ozbiljnih telesnih povreda, **UVEK** sigurno držite alat i budite pripravi za iznenadnu reakciju.

Pravilan položaj ruke znači da jednom rukom treba držati dršku **20**, a drugom prednju glavnu dršku **21** ili je postaviti na kučište motora, kao što je pokazano na slici.

Podešavanje dubine rezanja (sl. E)

1. Popustite dugme za podešavanje dubine **13** radi oslobađanja.
2. Pomerite papučicu **14** nagore ili nadole u željeni položaj.
3. Pritegnite dugme za podešavanje dubine.

Metodu sečenja s vodenim hlađenjem (sl. A)

- ⚠ **UPOZORENJE:** Ne koristite sistem sečenja s vodenim hlađenjem ako alat nije zaštićen prenosivom FID sklopkom (PRCD).
- ⚠ **UPOZORENJE:** Da bi se smanjio rizik od električnog udara, pobrinite se da voda ne prodre u alat. Ne dodirujte utikač vlažnim rukama.

1. Sledite uputstva opisana pod **Montaža sistema za sečenje s vodenim hlađenjem**.
2. Da biste regulisali protok vode, otvorite ventil za vodu zakretanjem ručice **15** od uređaja.
3. Da biste zatvorili ventil za vodu, gurnite ručicu prema uređaju.

Nastavite kao što je opisano u nastavku za pravo sečenje ili sečenje pod uglom.

Ravno sečenje (sl. A)

1. Pomoću markera ili mastiljave olovke označite deo koji treba iseći.
2. Postavite papučicu **14** testere na radni komad i uverite se da list testere ne dodiruje radni komad.
3. Poravnajte spoljašnji deo vođice za sečenje **16** sa linijom sečenja označenom na radnom komadu.
4. Uključite alat i sačekajte da list testere dostigne svoju maksimalnu brzinu.


5. Pomerajte alat polako i ravnomerno prema napred, prateći liniju sečenja.


Sečenje pod uglom (sl. A, F)

1. Pomoću markera ili mastiljave olovke označite deo koji treba iseći.
2. Popustite dugme za podešavanje sečenja pod uglom **17** i podesite na željeni ugao.
3. Nakon što ste izabrali ugao koji želite, pritegnite dugme za podešavanje sečenja pod uglom da biste učvrstili papučicu.
4. Poravnajte unutrašnji deo vođice za sečenje **16** sa linijom sečenja označenom na radnom komadu.
5. Uključite alat i sačekajte da list testere dostigne svoju maksimalnu brzinu.
6. Pomerajte alat polako i ravnomerno prema napred, prateći liniju sečenja.

ODRŽAVANJE


Vaš DEWALT alat je dizajniran za rad u dužem vremenskom periodu sa minimalnim zahtevima u pogledu održavanja. Kontinuirani zadovoljavajući rad zavisi od pravilnog održavanja alata i redovnog čišćenja.

 **UPOZORENJE: Radi smanjenja opasnosti od povreda, isključite uređaj i izvucite utikač alata iz izvora napajanja pre bilo kakvih podešavanja ili uklanjanja/postavljanja priključaka ili pribora. Slučajno pokretanje može dovesti do povrede.**

 **UPOZORENJE: Ovo je alat koji ne zahteva održavanje od strane korisnika. On mora da bude održavan samo od strane ovlašćenog DEWALT servisera.**



Podmazivanje


 **UPOZORENJE: NIKAD ne prskajte i ne primenjujte nikakva maziva ili sredstva za čišćenje unutar aparata. To može da prouzrokuje telesne povrede i ozbiljno smanji vek trajanja i performanse alata.**




DEWALT alati su fabrički dovoljno i pravilno podmazani i spremni su za upotrebu. Međutim, preporučuje se da ih jednom godišnje odnesete ili pošaljete u sertifikovani servisni centar radi temeljnog čišćenja i kontrole.



Čišćenje

 **UPOZORENJE: Suvim vazduhom izduvajte prašinu iz glavnog kućišta i iz ventilacionih otvora zavisno od sakupljanja prašine. Nosite odobrenu zaštitu za oči i odobrenu zaštitu od prašine pri obavljanju ovog postupka.**

 **UPOZORENJE: Nikad ne koristite rastvarače ili druga agresivna hemijska sredstva za čišćenje nemetalnih delova alata. Te hemikalije mogu da oslabe materijale koji se koriste za nemetalne delove. Koristite samo krpu**

koja je navlažena vodom i blagu sapunicu. Nikad nemojte dozvoliti da voda proдре u alat; nikad ne uranjajte bilo koji deo alata u tečnost.

Opciona dodatna oprema i pribor




UPOZORENJE: S obzirom da dodatna oprema i pribor, osim onih koje nudi DEWALT, nisu bili testirani sa ovim proizvodom, korišćenje takvih pribora i dodatne opreme sa ovim alatom bi moglo biti opasno. Da bi se smanjila opasnost od povreda, sa ovim proizvodom treba koristiti samo pribor i dodatnu opremu koje je preporučio DEWALT.

Za više informacija o prikladnim priborima obratite se vašem distributeru.

Zaštita životne sredine



Odvojeno sakupljanje. Proizvodi i baterije označene ovim simbolom ne smeju da budu odloženi sa otpadom iz domaćinstva.

 Proizvodi i baterije sadrže materijale koji se mogu reciklirati, smanjujući time potražnju za sirovinama. Reciklirajte električne proizvode i baterije u skladu sa lokalnim propisima. Više informacija možete naći na www.2helpU.com.

ПИЛА ЗА ВЛАЖНО СЕЧЕЊЕ НА ПЛОЧКИ DWC410

Ви честитаеме!

Избравте алатка од DEWALT. Годишите на искуство, темелниот развој на производи и иновативноста го прават DEWALT еден од најдоверливите партнери на корисниците на професионални електрични алатки.

Технички податоци

		DWC410
Напон	V_{AC}	230
Само за Велика Британија и Ирска	V_{AC}	115/230
Тип		1
Влезна моќност	W	1300
Брзина без оптоварување	минимум ¹	13000
Дијаметар на тркалото	mm	110
Длабочина на сечење 90°	mm	34
Максимално дозволен притисок на вода	бари	6
Тежина	kg	3,0
Вредност на врева и вредност на вибрации (векторска сума по три оски) според EN60745:		
L_{PA} (ниво на звучен притисок на емисија)	dB(A)	102,5
L_{WA} (ниво на звучна моќност)	dB(A)	113,5
K (отстапување за дадено ниво на звук)	dB(A)	3,0
Вредност на емисија на вибрации $a_{H} =$		
	m/s^2	4,1
Отстапување K =		
	m/s^2	1,5

Нивото на емисија на вибрации дадено во оваа табела е измерено во склад со стандардизираниот тест даден во EN60745 и може да се употребува за споредување на една алатка со друга. Може да се употребува за прелиминарна проценка на изложеност на вибрации.

⚠ ПРЕДУПРЕДУВАЊЕ: Декларираното ниво на емисија на вибрации е за главните режими на работа на алатката. Меѓутоа, доколку алатката се употребува за други намени, со други додатоци или лошо се одржува, емисијата на вибрации може да се разликува. Ова може значително да го зголеми нивото на изложеност на вибрации во текот на целокупниот период на работа.

Проценката на нивото на изложеност на вибрации исто така треба да го земе во предвид времето кога алатката е исклучена или кога е вклучена но со неа не се извршува работа. Ова може значително да го намали нивото на изложеност на вибрации во текот на целокупниот период на работа.

За да се заштити работникот од последиците на вибрации, треба да се препознаат дополнителни мерки за безбедност како што се: одржување на алатката и додатоците, затоплување на рацете, организација на работните задачи.

НАПОМЕНА: Оваа направа е наменета за поврзување со систем за напојување со максимално дозволива системска импеданца Z_{max} со 0,367 Ω во точката на интерфејс (трансформаторот) за напојувањето на корисникот. Корисникот мора да обезбеди уредот да биде приклучен само на систем за дистрибуција на струја што го исполнува горниот услов. Доколку е потребно, корисникот може да побара од компанијата за дистрибуција на струја да ја обезбеди системската импеданса на приклучното место.

ЕК-Декларација за сообразност

Директива за машини



Пила за влажно сечење на плочки DWC410

DEWALT декларира дека производите опишани под **Технички податоци** се во склад со: 2006/42/EC, EN60745-1:2009 +A11:2010, EN60745-2-22:2011 +A11:2013.

Овие производи исто така се во склад со Директивата 2014/30/EU и 2011/65/EU. За повеќе информации ве молиме да стапите во контакт со DEWALT преку следнава адреса или да погледнете од другата страна на упатството.

Долупотпишаниот е одговорен за составување на техничките податоци и ја дава оваа декларација во име на DEWALT.

Маркус Ромпел
Директор на инженеринг
DEWALT, Richard-Klinger-Straße 11,
D-65510, Идштајн, Германија
29.03.2018 г.



ПРЕДУПРЕДУВАЊЕ: За да го намалите ризикот од пожар, прочитајте го упатството за употреба.

Дефиниции: Насоки за безбедна употреба

Долунаведените дефиниции го опишуваат нивото на сериозност на секој сигнален збор. Ве молиме да го прочитате упатството и да обрнете внимание на овие симболи.



ОПАСНОСТ: Означува ситуација на непосредна опасност која, доколку не се избегне, **ќе предизвика смрт или сериозна повреда.**



ПРЕДУПРЕДУВАЊЕ: Означува ситуација на потенцијална опасност која, доколку не се избегне, **би можела да предизвика смрт или сериозна повреда.**



ПРЕДУПРЕДУВАЊЕ: Означува ситуација на потенцијална опасност која, доколку не се избегне, може да предизвика помала или средна повреда.

ИЗВЕСТУВАЊЕ: Означува начин на работење кој не е поврзан со повреда на ракувачот и кој, доколку не се избегне, може да предизвика оштетување на имот.



Означува ризик од електричен удар.



Означува ризик од пожар.

Општи мерки за безбедност при употреба на електрични алатки



ПРЕДУПРЕДУВАЊЕ: Прочитајте ги сите мерки за претпазливост, упатства, скици и технички карактеристики што ќе ги добиете со оваа електрична алатка. Непридржување кон предупредувањата и упатствата може да доведе до електричен удар, пожар или сериозна повреда.

СОЧУВАЈТЕ ГИ СИТЕ МЕРКИ ЗА БЕЗБЕДНОСТ И УПАТСТВА ЗА ИДНО ПРЕГЛЕДУВАЊЕ

Терминот „електрична алатка“ во предупредувањата се однесува на вашата електрична алатка која работи на струја (преку кабел), или на електрична алатка која работи на батерии (без кабел).

1) Безбедност на работното место

- Одржувајте го работното место чисто и добро осветлено. Пренатрупани и темни места се причина за незгоди.
- Немојте да работите со електрични алатки во експлозивни окружувања, какви што постојат кога има присуство на запалливи течности, гасови или честички. Електричните алатки произведуваат искри што можат да ги запалат честичките или испарувањата.
- Држете ги децата и присутните лица настрана додека употребувате електрична алатка. Одвлекување на вниманието може да предизвика да изгубите контрола.

2) Безбедност од електричен удар

- Приклучокот на електричната алатка мора да се совпаѓа со приклучницата. Никогаш не го преправајте приклучокот. Не употребувајте адаптерски приклучоци со заземјени електрични алатки. Непреправените приклучоци и соодветните приклучници ќе го намалат ризикот од електричен удар.
- Избегнувајте телесен контакт со заземјени површини како што се цевки, радијатори, шпорети или фрижидери. Има зголемен ризик од електричен удар ако вашето тело е заземјено.
- Не ги изложувајте електричните алатки на дожд или влажност. Навлегувањето на вода

во електрична алатка го зголемува ризикот од електричен удар.

- Употребувајте го правилно кабелот. Никогаш не го употребувајте кабелот за носење, влечење или исклучување на електричната алатка. Држете го кабелот настрана од топлина, масло, остри рабови или подвижни делови. Оштетените или заплетканите кабли го зголемуваат ризикот од електричен удар.
- Кога работите со електрична алатка надвор, употребувајте продолжен кабел кој е соодветен за надворешна употреба. Употребата на кабел што е соодветен за надворешна употреба го намалува ризикот од електричен удар.
- Доколку работењето со електрична алатка во влажна средина не може да се избегне, употребувајте заштитна диференцијална (FID) склопка. Употребата на заштитна диференцијална (RCD) склопка го намалува ризикот од електричен удар.

3) Лична безбедност

- Бидете претпазливи, внимавајте што правите и користете логика кога работите со електрична алатка. Не употребувајте електрична алатка кога сте уморни или кога сте под влијание на дрога, алкохол или лекови. Еден момент на невнимание за време на работење со електрична алатка може да доведе до сериозна лична повреда.
- Носете опрема за лична заштита. Секогаш носете заштита за очите. Заштитната опрема, како што се маски против прав, нелизгачки сигурносни обувки, шлемови или штитници за слухот, ќе го намали бројот на повреди кога се употребува за соодветни работни услови.
- Спречете ненамерно вклучување на алатката. Обезбедете прекинувачот да биде во исклучена положба пред да ја приклучите алатката на извор на струја и/или на батериски пакет, или пред да ја подигнете или пренесувате алатката. Пренесувањето на електрични алатки со прст на прекинувачот или приклучување на извор на струја на вклучени алатки може да доведе до незгоди.
- Отстранете ги сите алатки за подесување или клучеви пред да ја вклучите електричната алатка. Клуч или алатка за подесување што е закачена на ротирачкиот дел на електричната алатка може да доведе до повреда.
- Не посегайте предалеку. Цврсто стојте на земјата и бидете во рамнотежа во секое време. Ова овозможува подобра контрола над електричната алатка во неочекувани ситуации.
- Бидете соодветно облечени. Не носете широка облека или накит. Држете ги косата, облеката и ракавиците настрана од подвижните делови.

Широката облека, накитот или долгата коса може да бидат фатени во подвижните делови.

- g) **Доколку на апаратите постои можност за приклучување на опрема за извлекување и собирање на прав, обезбедете таа да биде приклучена и правилно употребувана.**

Собирањето на правот може да ги намали опасностите поврзани со прав.

4) Употреба и одржување на електрични алатки

- a) **Не ја употребувајте електричната алатка на сила. Употребувајте електрична алатка што е соодветна за вашата работа.** Соодветната електрична алатка ќе ја заврши работата подобро и побезбедно со брзината за која што била дизајнирана.
- b) **Не употребувајте ја електричната алатка доколку прекинувачот не ја вклучува и исклучува.** Секоја електрична алатка што не може да се контролира преку прекинувачот е опасна и мора да биде поправена.
- c) **Исклучете го приклучокот од изворот на струја или од батерискиот пакет за електричната алатка пред да правите подесувања, менувате додатоци или пред да ја одложите електричната алатка.** Таквите превентивни безбедносни мерки го намалуваат ризикот за случајно вклучување на електричната алатка.
- d) **Одлагајте ги електричните алатки што не ги употребувате надвор од досег на децата и не дозволувајте да ги употребуваат лица кои не се запознаени со нивната функција и со овие упатства.** Електричните алатки се опасни кога со нив ракуваат необучени корисници.
- e) **Одржувајте ги електричните алатки. Проверете дали подвижните делови се лошо поставени, заглавени или оштетени, или постои друга состојба која би можела да влијае врз работењето на електричната алатка. Доколку електричната алатка е оштетена, однесете ја на поправка пред да ја употребите.** Многу незгоди се предизвикани поради лошо одржувани електрични алатки.
- f) **Одржувајте ги алатките за сечење остри и чисти.** Правилно одржуваните алатки за сечење со остри рабови за сечење имаат помала шанса да се заглават и полесно се управуваат.
- g) **Употребувајте ги електричните алатки, приборот, листовите и сл. во склад со овие упатства, имајќи ги предвид работните услови и работата која треба да се заврши.** Употребата на електрична алатка за работа што е различна од нејзината намена може да доведе до опасна ситуација.

5) Сервис

- a) **Вашите електрични алатки треба да ги сервисира квалификувано лице кое користи само идентични резервни делови.** Вака ќе бидете сигурни дека се одржува безбедноста на електричната алатка.

Безбедносни упатства за операции на абразивно отсекување

- a. **Штитникот што е доставен со алтката мора да биде сигурно прикачен на електричната алатка и поставен за максимална безбедност, така што најмал дел од тркалото е изложен накај ракувачот. Позиционирајте се себе си и другите лица околу вас на страна од површината на ротирачкото тркало.** Штитникот помага да го заштити ракувачот од скршени делови од дискот и случаен контакт со дискот.
- b. **Користете само споени зајакнати или дијамантски тркала за сечење за вашата алатка.** Тоа што додатокот може да се прикачи на вашата електрична алатка не осигурува безбедно работење.
НАПОМЕНА: Зборовите „споено зајакнато“ или „дијамантско“ се користат во зависност од ознаката на алтката.
- c. **Брзината декларирана на додатокот мора да биде барем еднаква на максималната брзина назначена на електричната алатка.** Додатоците што работат побрзо од нивната декларирана брзина можат да се скршат или да се одвојат.
- d. **Тркалата мора да се користат само за препорачаната намена. На пример: немојте да брусите со страна од резно тркало.** Резните тркала се наменети за периферално брусеење, страничните сили што се придобиваат на овие тркала можат да предизвикаат нивно кршење.
- e. **Секогаш употребувајте неоштетени прирабници кои се соодветен дијаметар за избраното тркало.** Соодветните прирабници го прицврстуваат тркалото и така ја намалуваат веројатноста за негово кршење.
- f. **Не употребувајте истрошени засилени тркала од поголеми електрични алатки.** Тркалата наменети за поголема електрична алатка не се соодветни за поголемата брзина на помала алатка и може да се распукаат.
НАПОМЕНА: Горенаведените предупредувања не се применуваат само за алатки што се наменети само за дијамантски тркала
- g. **Надворешниот дијаметар и дебелината на додатокот мора да бидат во рамки на декларираните можности на Вашата електрична алатка.** Додатоците со несоодветна

големина не можат да бидат соодветно наместени или контролирани.

- h. **Внатрешните отвори на дисковите и прирабниците мора да одговараат на вретеното на електричната алатка.** Тркалата и прирабниците со внатрешни отвори што не се соодветни со монтираниот хардвер на електричната алатка ќе излезат од рамнотежа, претерано ќе вибрираат и може да предизвикаат губење на контрола.
- i. **Не употребувајте оштетени тркала.** **Пред секоја употреба проверете ги тркала за скршеници и пукнатини.** Доколку електричната алатка или тркалото паднат на земја, прегледајте дали се оштетени или поставете неоштетено тркало. По прегледот и монтирањето на тркалото, обезбедете Вие и присутните лица да бидете надвор од рамнината во која работи вртчето тркало и оставете ја алатката да работи со максимална брзина без оптоварување во траење од една минута. Оштетените тркала обично се кршат за време на овој период на тестирање.
- j. **Носете опрема за лична заштита.** Во зависност од работата, употребувајте штитник за лице или заштитни очила. По потреба, носете маска против прав, штитници за слух, ракавици и работна престилка која може да ве заштити од мали абразивни парчиња од предметот кој се обработува. Заштитата за очите мора да може да запре летечки отпаднати парчиња кои се ствараат во работењето. Маската против прав или респираторот мора да бидат во можност да ги задржат честичките кои се ствараат во работењето. Продолжена изложеност на звук со висок интензитет може да предизвика губење на слухот.
- k. **Држете ги присутните лица на безбедна оддалеченост од работното место.** Секој што ќе влезе во работниот простор мора да носи опрема за лична заштита. Парчиња од работен материјал или од скршено тркало можат да одлетаат и да предизвикаат повреда надвор од непосредниот круг на работење.
- l. **Фаќајте ги електричните алатки само за изолираните површини за држење кога вршите работа при која додатокот за сечење може да дојде во допир со скриени жици или со кабелот на алатката.** Сечење на жица под напон, може да ги доведе изложените метални делови од електричната алатка под напон и може да предизвика електричен удар кај ракувачот.
- m. **Поставете го кабелот подалеку од вртчетиот додаток.** Ако изгубите контрола, кабелот може да биде пресечен или закачен и вашата дланка или рака може да биде повлечена во вртчето тркало.

- n. **Никогаш не спуштајте ја електричната алатка додека додатокот не запре целосно.** Вртчето тркало може да се фати за површината и да ви ја одземе од контрола електричната алатка.
- o. **Не ја вклучувајте електричната алатка додека ја пренесувате.** Случаен контакт со вртчетиот додаток може да ја фати вашата облека, привлекувајќи го додатокот кон вашето тело.
- p. **Редовно чистете ги отворите за вентилација на електричната алатка.** Вентилаторот на моторот ќе внесе прав во куќиштето и голема акумулација на метал во прав може да предизвика опасности поврзани со напојувањето.
- q. **Не работете со електричната алатка во близина на запалливи материјали.** Искри може да ги запалат овие материјали.
- r. **Не употребувајте додатоци што бараат течности за ладење.** Употреба на вода или други течности за ладење може да доведе до електричен удар.

Дополнителни безбедносни правила за пила за влажно сечење на плочки

- **Секогаш користете штитник кој е обезбеден со алатката.** Штитникот мора да биде сигурно прикачен на електричната алатка и поставен за максимална безбедност, така да најмал дел од тркалото е изложен накај ракувачот. **Позиционирајте се себе си и другите лица околу вас на страна од површината на ротирачкото сечило на пила.** Штитникот помага да го заштити ракувачот од скршени делови од дискот и случаен контакт со дискот.
- **Брзината декларирана на додатокот мора да биде барем еднаква на максималната брзина назначена на електричната алатка.** Сечилата што работат побрзо од нивната декларирана брзина можат да се скршат или се одвојат.
- **Сечилата мора да се користат само за препорачаната намена.** На пример: **немојте да брусите со страна од сечило на пила.** Абразивните сечила се наменети за периферално брусење, страничните сили што се придодаваат на овие сечила можат да предизвикаат нивно кршење.
- **Држете ги рацете понастрана од местото на сечење и сечилото.** Држете ја втората рака на помошната дршка или куќиштето на моторот. Ако двете раце ја држат пилата, тие нема да бидат исечени од сечилото.
- **Не посегайте под предметот на обработка.** Штитникот неможе да ве заштити од сечилото под предметот на обработка.
- **Никогаш не го држете делот што се сече во раце или преку нозете.** Осигурајте го предметот на обработка на стабилна подлога. Важно е да се поддржи работата прописно за да се минимизира

изложеност на телото, заглавување на сечилото, или губење на контрола.

- **Фаќајте ги електричните алатки само за изолираните површини за држење кога вршите работа при која додатокот за сечење може да дојде во допир со скриени жици или со кабелот на алатката.** Допирањето на жица под напон ќе ги доведе изложените метални делови од електричната алатка под напон и струјата ќе го удри ракувачот.
- **Секогаш користете сечила со правилна величина и форма (дијамантски спроти округли) на арборни дупки.** Сечилата кои не се компатибилни со хардверот за монтирање на пилата ќе се движат неправилно, што ќе предизвика губење на контрола.
- **Никогаш не користете оштетени или неправилни шајбни или винтови.** Шајбните за сечилото и винтот се специјално дизајнирани за вашата пила, за оптимална изведба и безбедна работа.
- **Секогаш употребувајте неоштетени прирабници на сечила кои се со соодветен дијаметар за избраното сечило.** Соодветните прирабници на сечила го прицврстуваат тркалото и така ја намалуваат веројатноста за негово кршење.
- **Надворешниот дијаметар и дебелината на додатокот мора да бидат во рамки на декларираниите можности на Вашата електрична алатка.** Сечилата со несоодветна големина не можат да бидат соодветно наместени или контролирани.
- **Не употребувајте оштетени сечила на пила. Пред секоја употреба проверете ги сечилата на пилата за скршеници и пукнатини. Доколку електричната алатка или тркалото паднат на земја, прегледајте дали се оштетени или поставете неоштетено сечило на пила. По прегледот и монтирањето на тркалото, обезбедете Вие и присутните лица да бидете надвор од рамнината во која работи вртчето сечило на пила и оставете ја алатката да работи со максимална брзина без оптоварување во траење од една минута.** Оштетените тркала обично се кршат за време на овој период на тестирање.
- **Носете опрема за лична заштита. Во зависност од работата, употребувајте штитник за лице или заштитни очила. По потреба, носете маска против прав, штитници за слух, ракавици и работна престилка која може да ве заштити од мали абразивни парчиња од предметот кој се обработува.** Заштитата за очите мора да може да запре летечки отпаднати парчиња кои се ствараат во работењето. Маската против прав или респираторот мора да бидат во можност да ги задржат честичките кои се ствараат во работењето. Продолжена изложеност на звук со висок интензитет може да предизвика губење на слухот.
- **Држете ги присутните лица на безбедна оддалеченост од работното место. Секој што ќе**

влезе во работниот простор мора да носи опрема за лична заштита. Парчиња од работен материјал или од скршено сечило на пила можат да одлеатаат и да предизвикаат повреда надвор од непосредниот круг на работење.

- **Поставете го кабелот подалеку од вртчето сечило на пила.** Ако изгубите контрола, кабелот може да биде пресечен или закачен и вашата дланка или рака може да биде повлечена во вртчето тркало.
- **Никогаш не спуштајте ја електричната алатка додека додатокот не запре целосно.** Вртчетиот сечило на пила може да се фати за површината и да ви ја одземе од контрола електричната алатка.
- **Не ја вклучувајте електричната алатка додека ја пренесувате.** Случаен контакт со вртчетиот сечило на пила може да ја фати вашата облека, привлекувајќи го сечилото кон вашето тело.
- **Редовно чистете ги отворите за вентилација на електричната алатка.** Вентилаторот на моторот ќе внесе прав во кукиштето и голема акумулација на метал во прав може да предизвика електрични опасности.
- **Не исклучувајте или вклучувајте ако приклучокот или поклопчето се влажни.** Исклучете го осигурувачот или струјниот прекинувач кој ја снабдува алатката со електрична енергија. Потомо исклучете и прегледајте за присуство на вода во поклопчето.
- **Почекајте додека пилата сосема не престане да работи.** Незаштитено, сечило во движење може да предизвика пилата да се движи наназад, и да сече сè што ќе се најде на патот. Бидете свесни за времето кое е потребно сечилото да спре откако прекиначот ќе се пушти.
- **НЕ користете за сечење на дрво или метал.**
- **Не користете назабени или сегментирани дијамантски сечила.** Оваа алатка не е опремена со долен штитник.



ПРЕДУПРЕДУВАЊЕ: Држете ги рацете понастрана од местото на сечење и сечилото. Може да дојде до повреда на ракувачот.



ПРЕДУПРЕДУВАЊЕ: За да го намалите ризикот од струен удар, држете ги сите конекции суви и да не се на земја. Не го допирајте приклучокот со мокри раце.



ПРЕДУПРЕДУВАЊЕ: Преносен резидуален тековен уред (ПРТУ) е обезбеден на сетот на кабелот. Поклопчињата се достапни со вградена заштита ПРТУ и може да се користат за дополнителна мерка на безбедност. Кога употребувате продолжен кабел секогаш вклучете во поклопче или излез со ПРТУ заштита.



ПРЕДУПРЕДУВАЊЕ: Секогаш вклучете го продолжниот кабел во излез со ПРТУ заштита.



ПРЕДУПРЕДУВАЊЕ: Тестирајте ПРТУ пред секоја употреба:

1. **Вклучете го ПРТУ во струен излез.** Индикатор треба да свети црвено.
2. **Притиснете го копчето за тестирање.** Црвениот индикатор треба да исчезне.
3. **Притиснете го копчето за ресетирање на употреба.** Не го употребувајте ако тестот погоре не успее.



ПРЕДУПРЕДУВАЊЕ: Никогаш не користете пила со солена вода или проводна течност.

Дополнителни безбедносни правила

- **Употребувајте стегачи или други практични начини да го прицврстите предметот на обработка на стабилна подлога.** Придржувањето на предметот на обработка со рака или со тело го прави нестабилен и може да доведе до губење на контрола.
- **Поставете го вашето тело на било која страна од сечилото, но не во линија со сечилото.**

ИЗВЕСТУВАЊЕ: Листовите може да се движат откатко алатката ќе се исклучи. Тоа може да доведе до сериозна повреда.



ПРЕДУПРЕДУВАЊЕ: Препорачуваме употреба на заштитна диференцијална (FID) склопка со рејтинг на диференцијална струја од 30mA или помалку.

Останати ризици

Дури и ако се применат соодветните правила за безбедност и се воведат безбедносна опрема, одредени останати ризици не може да се избегнат. Тоа се:

- Оштетување на слухот.
- Ризик од повреда на ракувачот поради излетани парчиња.
- Ризик од изгорениците поради загревањето на додатоците при работењето.
- Ризик од повреда на ракувачот поради долготрајна употреба.

Безбедност од електричен удар

Електромоторот е наменет само за работа со определен напон. Секогаш проверете дали струјното напојување одговара на напонот што е деклариран на плочката.



Вашата DEWALT алатка е двојно изолирана во склад со EN60745; затоа не е потребна жица за заземјување.



ПРЕДУПРЕДУВАЊЕ: Со алатки што работат на 115 V мора да се употребува сигурносен изолационен трансформатор на напон со преграда за заземјување помеѓу примарниот и секундарниот калем.

Доколку електричниот кабел е оштетен, мора да биде заменет со специјално подготвен кабел што е достапен преку мрежата на сервиси на DEWALT.

Замена на приклучокот за струја (само за Велика Британија и Ирска)

Доколку треба да се монтира нов приклучок за струја:

- Безбедно ослободете се од стариот приклучок.

- Поврзете го кафеавиот кабел со терминалот што е под напон во приклучокот.

- Поврзете го синиот кабел со неутралниот терминал.



ПРЕДУПРЕДУВАЊЕ: Ништо не смее да се поврзува на терминалот за заземјување.

Следете ги упатствата за монтирање и обезбедете квалитетни приклучоци. Препорачан осигурувач: 13 A.

Употреба на продолжен кабел

Доколку е потребен продолжен кабел, употребувајте продолжен кабел со 3 јадра со проверен квалитет што одговара на струјниот приклучок на оваа алатка (погледнете во **Технички податоци**). Минималниот попречен пресек на проводникот е 1,5 mm²; максималната должина е 30 m.

Секогаш целосно одмотајте го кабелот кога употребувате продолжен кабел од макара.

Содржина на кутијата

Кутијата содржи:

- 1 Воден комплет
- 1 Клуч за сечило
- 1 Клуч за сечило
- 1 Резен диск
- 1 Упатство за употреба

- Проверете да не се оштетила алатката, деловите или додатоците при транспортот.

- Детално прочитајте го и разберете го ова упатство пред да започнете со работа.

Ознаки на алатката

Следните слики се наоѓаат на алатката:



Прочитајте го упатството за употреба пред употреба.



Носете штитници за ушите.



Носете заштита за очите.



Не користете назабени или сегментирани дијамантски сечила.

Место за шифрата на датумот (Скица А)

Шифрата на датумот **10**, која ја содржи и годината на производството, е отпечатена на кукиштето.

На пример:

2018 XX XX

Година на производство

Опис (Скица А)



ПРЕДУПРЕДУВАЊЕ: Никогаш немојте да ја преправате електричната алатка или било кој нејзин дел. Тоа може да доведе до оштетување или повреда.

- 1 ПРТУ на сет со кабли

- 2 Прекинувач за вклучување и исклучување
- 3 Сигурносно копче
- 4 Дијамантско сечило
- 5 Надворешна прирабница
- 6 Завртка за стегнување
- 7 Систем со цевки
- 8 Влез за алат
- 9 Влез за вода
- 10 Код на датум
- 11 Штраф
- 12 Водена млазница
- 13 Рачка за подесување на длабочина
- 14 Педала
- 15 Рачка на воден вентил
- 16 Водич за сечење
- 17 Рачка за подесување на закосеност

Наменета употреба

Вашата пила за влажно сечење на плочки е дизајнирана за професионални апликации за сечење на плочки.

НЕ ја употребувајте алатката во влажни услови или во присуство на запалливи течности или гасови.

Овие пили за влажно сечење на плочки се професионални електрични алатки.

НЕ им дозволувајте на деца да дојдат во допир со алатката. Потребен е надзор кога неискусни ракувачи ја употребуваат оваа алатка.

- **Мали деца и физички слаби лица.** Овој уред не е наменет за употреба од страна на мали деца или физички слаби лица без надзор.
- Овој производ не е наменет за употреба од страна на лица (вклучувајќи и деца) кои што патат од намалени физички, сетилни или психички можности или на лица со недоволно искуство и/или со желба да научат освен ако не се под надзор на личноста која е одговорна за нивната безбедност. Деца никогаш не треба да се остават сами со овој производ.

СКЛОПУВАЊЕ И ПОДЕСУВАЊЕ



ПРЕДУПРЕДУВАЊЕ: За да го намалите ризикот од сериозни повреди, исклучете ја алатката и извадете го приклучокот од изворот на струја пред да вршите подесувања или пред да монтирате и одстранувате додатоци. Случајно активирање на алатката може да предизвика повреда.

Прекинувачи (Скици А, В)



ПРЕДУПРЕДУВАЊЕ: За да се избегне можноста влажниот приклучок или поклопчето да се навлажни, поставете ја пилата на едната страна од приклучокот на ѕидот за да спречите навлегување на водата во приклучокот или приклучокот. Корисникот треба да организира "јамка за капки" во кабелот што ја поврзува пилата со приклучокот

(Скица В). "Јамка за капки" е оној дел од кабелот под нивото на приклучницата, или конекторот ако се користи продолжен кабел, за да се спречи водата да се движи по кабелот и да дојде во контакт со ѕидот.



ВНИМАНИЕ: Пред да го вклучите алатот, секогаш проверувајте дали прекинувачот правилно се активира и се враќа во исклучена положбата кога е отпуштен.

1. Притиснете и држете го прекинувачот **2** за да почнете со работа.
2. За континуирана работа, притиснете го копчето за заклучување (3) и ослободете го прекинувачот. За да го ослободите копчето за заклучување, притиснете го и отпуштете го прекинувачот.

За монтирање на дијамантско сечило (Скици А, С)

1. Држете го надворешниот прирабник **5** на место со обезбеден прирабнички клуч и употребете го клучот за сечила за да ја свртите навртката на стегата со лев навој **6** во правец на стрелките на часовникот за да се олабави и отстраните.
2. Отстранете го навојот на стегачот **6** и надворешната прирабница **5**.
3. Поставете ја пилата на рамна површина.
4. Поставете го сечилото **4** на вретено.
5. Со користење на прирабничкиот клуч кој е обезбеден, држете ја надворешната прирабница **5**.
6. Свртете ја навртката на стегата **6** во насока спротивна на стрелките на часовникот за да затегнете. Употребете го клучот за сечилото кој е обезбеден за да стегнете цврсто.
7. За да го отстраните сечилото, направете го истото само во обратен редослед.

Монтирање на системот на влажно сечење (Скица А)



ПРЕДУПРЕДУВАЊЕ: Не користете го системот за влажно сечење освен ако алатката е заштитена со ПРТУ.

Овој систем ги минимизира честичките од прав во воздух додека го подобрува квалитетот на сечење и животниот век на сечилото.

1. Олабавете ја рачката за подесување на длабочина **13** и поместете ја папучката **14** до позиција на минимално длабинско сечење.
2. Отстранете ја навртката **11** лоцирана директно на десно од рачката за подесување на длабочина **13** монтирана на кастингот.
3. Позиционирајте го составувањето на водниот вентил така да дупката во составувањето на водниот вентил се порамнува со дупката за навртка која е поставена во кастингот и вилушкастиот воден вентил се протега на сечилото.

4. Зацвртете на место со завртка. НЕ ја стегajte премногу завртката; ова може да го оштети составувањето на водниот вентил.

Поставување на воден вентил (Скица А)



ПРЕДУПРЕДУВАЊЕ: Тестирајте ПРТУ пред секоја употреба:

1. **Вклучете ПРТУ во струен излез.** Индикатор треба да свети црвено.
2. **Притиснете го копчето за тестирање.** Црвениот индикатор треба да исчезне.
3. **Притиснете го копчето за ресетирање на употреба.** Не го употребувајте ако тестот погоре не успее.



ПРЕДУПРЕДУВАЊЕ: Проверете ги цревото и водниот комплет пред секоја употреба. Не употребувајте црево или воден комплет ако се оштетени.



ВНИМАНИЕ: Не поврзувајте со извор на вода посилен од 6 бари.

Ако максималниот притисок на снабдувањето со вода е над 6 бара редуциран вентил мора да биде додаден помеѓу алатката и излезот за снабдување со вода.

1. Никогаш не користете ја пилата над главата. Кога користите вода, ограничете го сечењето во хоризонтална положба за да го намалите ризикот вода да навлезе во алатката.
2. Пред употреба алатката со составувањето на воден вентил, проверете го системот со цевки **7** дали има дупки, пукнатини или друго оштетување. Заменете со идентични делови за замена ако е детектирана возможна ослабната или оштетена област. Проверете ги конекциите во влезот во алатката **8**, воден вентил и адаптер **12** од претечување. Ако конекцијата е лабава или инсталацијата на цевките е опуштена околу жиците, исклучете ја инсталацијата на цевките, скратете ја инсталацијата на цевките околу 25,4 mm, потоа повторно започнете со инсталација на цевки. Осигурајте се дека инсталацијата на цевки е протерана целосно после жицата /жиците. Проверете за да се осигурате дека конекцијата е цврста.

Употреба на продолжни кабли

- Секогаш вклучете го продолжниот кабел во излез со ПРТУ заштита.
- Употребувајте само продолжни кабли кои се наменети за надворешна употреба. Овие продолжни кабли се идентифицирани со ознака „Прифатливо за употреба на отворено со уреди; чувајте внатре додека не се во употреба.“
- Употребувајте само продолжни кабли кои имаат електричен рејтинг кој не е помал од рејтингот на продуктот.
- Не употребувајте оштетени продолжни кабли. Проверувајте ги продолжните кабли пред употреба и заменете ги ако се оштетени.

- Не ги злоупотребувајте продолжните кабли и не влечете било кој кабел за да го исклучите.

Мотор

Бидете сигурни дека снабдувањето со струја се совпаѓа со ознака на табличката со името. Намалување на волтажа која е повеќе од 10% ќе предизвика губење на моќ и прегревање. Сите DEWALT алатки се фабрички тестирани; ако оваа алатка не работи проверете го снабдувањето со енергија.

- Држете го кабелот понастрана од топлина и остри предмети.
- Секогаш исклучете го продолжниот кабел од приклучокот пред да го исклучите продуктот од продолжниот кабел.

УПОТРЕБА

Упатства за употреба



ПРЕДУПРЕДУВАЊЕ: Секогаш работете во согласност со упатствата за безбедна употреба и соодветните правила.



ПРЕДУПРЕДУВАЊЕ: Употребувајте го соодветното сечило. Не употребувајте пукнати, оштетени или прекумерно истрошени листови. НЕ користете за сечење на дрво или метал.



ПРЕДУПРЕДУВАЊЕ: Почekaјте сечилото да достигне максимална брзина и употребувајте бавно еднакво движење за прикладно сечење.



ПРЕДУПРЕДУВАЊЕ: DWC410 може да се употребува на хоризонтални површини кога составувањето на водниот вентил е прикачено (погледајте поставување на воден вентил) и може да се употребува на вертикални површини без да се додава составувањето на воден вентил.



ПРЕДУПРЕДУВАЊЕ: Употребувајте стегачи или други практични начини да го прицврстите предметот на обработка на стабилна подлога. Придржувањето на предметот на обработка со рака или со тело го прави нестабилен и може да доведе до губење на контрола.



ПРЕДУПРЕДУВАЊЕ: За да го намалите ризикот од сериозни повреди, исклучете ја алатката и извадете го приклучокот од изворот на струја пред да вршите подесувања или пред да монтирате и одстранувате додатоци. Случајно активирање на алатката може да предизвика повреда.

Правилна положба на рацете (Скица D)



ПРЕДУПРЕДУВАЊЕ: За да го намалите ризикот од сериозни повреди, **СЕКОГАШ** користете ја правилната положба на рацете како што е прикажано.




ПРЕДУПРЕДУВАЊЕ: За да го намалите ризикот од сериозни повреди, **СЕКОГАШ** држете ја цврсто алатката очекувајќи ненадејна реакција.


Правилна позиција на рацете значи едната рака да биде на рачката **20**, а другата рака на главната рачка **21** или на куќиштето на моторот како што е покажано.

Подесување на длабочината на сечење (Скица Е)

1. Олабавете ја рачката за подесување на длабочината **13** за да ослободите.
2. Движете ја педалата **14** нагоре или надолу до посакуваната положба.
3. Зацврстете ја рачката за подесување на длабочината.

Метод на влажно сечење (Скици А)

 **ПРЕДУПРЕДУВАЊЕ:** Не користете го системот за влажно сечење освен ако алатката е заштитена со ПРТУ.

 **ПРЕДУПРЕДУВАЊЕ:** За да го намалите ризикот од електричен удар, осигурајте се дека нема да влезе вода во Вашата алатка. Не го допирајте приклучокот со мокри раце.

1. Следете ги инструкциите објаснети подолу **Монтирање на системот за влажно сечење.**
2. За да го регулирате протокот на вода, отворете го водниот вентил со пивотирање на рачката **15** подалеку од единицата.
3. За да го затворите водниот вентил, притиснете ја рачката накај единицата.

Продолжете како што е објаснето подолу за право или аголно сечење.

Прави пресеци (Скица А)

1. Употребете маркер или мрсно пенкало, за да ја означите областа за сечење.
2. Поставете ја педалата **14** на пилата на предметот за обработка осигурувајќи се дека сечилото не го допира предметот за обработка.
3. Порамнете ги надворешните делови на водилката за сечење **16** со линијатана засекот на работното парче.
4. Вклучете ја алатката и чекајте сечилото да ја постигне максималната брзина.
5. Движете ја алатката полека и рамномерно напред, следејќи ја линијата за сечење.

Аголни пресеци (Скици А, F)

1. Употребете маркер или мрсно пенкало, за да ја означите областа за сечење.
2. Отпуштете ја рачката за подесување на закосенот **17** и движете ја до посакуваниот агол.
3. После избирање на посакуваниот агол, зацврстете ја рачката за подесување на закосеност за да ја обезбедите педалата.
4. Подредете го внатрешниот дел од водилката на секачот **16** со линијата на сечење на предметот на обработка.
5. Вклучете ја алатката и чекајте сечилото да ја постигне максималната брзина.

6. Движете ја алатката полека и рамномерно напред, следејќи ја линијата за сечење.

ОДРЖУВАЊЕ

Вашата електрична алатка DEWALT е направена да работи долго време со минимално одржување. Постојаното работење на задоволително ниво зависи од правилната грижа за алатката и редовното чистење.



ПРЕДУПРЕДУВАЊЕ: За да го намалите ризикот од сериозни повреди, исклучете ја алатката и извадете го приклучокот од изворот на струја пред да вршите подесувања или пред да монтирате и одстранувате додатоци. Случајно активирање на алатката може да предизвика повреда.



ПРЕДУПРЕДУВАЊЕ: Оваа алатка не треба да биде одржувана од страна на корисникот. Треба да се одржува само од DEWALT официјален одржувач.



Подмачкување



ПРЕДУПРЕДУВАЊЕ: НИКОГАШ не прскајте ниту пак нанесувајте средства за подмачкување или чистење во внатрешниот дел на алатката. Ова може да резултира со лична повреда и може сериозно да ги намали животниот век и перформансите на алатката.



DEWALT алатките се соодветно подмачкани во фабриката и се спремни за употреба. Како и да е, се препорачува, еднаш годишно, да ја однесете или да ја пратите алатката на сервис центарот за темелно чистење и проверка.



Чистење



ПРЕДУПРЕДУВАЊЕ: Издувајте ги нечистотијата и правта од главното куќиште со сув воздух кога нечистотијата ќе се собере околу отворите за влез на воздух. Носете квалитетна заштита за очите и маска против прав кога ја извршувате оваа работа.



ПРЕДУПРЕДУВАЊЕ: Никогаш не употребувајте растворувачи или други силни хемикалии за чистење на не-металните делови од алатката. Овие хемикалии можат да ги ослабнат материјалите што се употребени за изработка на овие делови. Употребувајте крпа што е навлажнета само со вода и благ сапун. Никогаш не дозволувајте било каква течност да навлезе во алатката; никогаш не потопувајте било кој дел од алатката во течност.

Изборни додатоци



ПРЕДУПРЕДУВАЊЕ: Бидејќи додатоци освен оние кои се во понудата на DEWALT, не се тестирани со овој производ, употребата на таквите додатоци со оваа алатка може да биде опасно. За да го намалите ризикот од повреди, со овој производ употребувајте само додатоци препорачани од страна на DEWALT.

Прашајте го продавачот за дополнителни информации во врска со употребата на соодветните додатоци.

Заштита на животната средина



Одвоено собирање. Производите и батериите означени со овој симбол не смеат да се исфрлаат со обичниот домашен отпад.

Производите и батериите содржат материјали коишто можат да бидат обновени или рециклирани, притоа намалувајќи ја побарувачката за сировини. Ве молиме рециклирајте ги електричните производи и батерии според локалните одредби. Повеќе информации се достапни на www.2helpU.com.