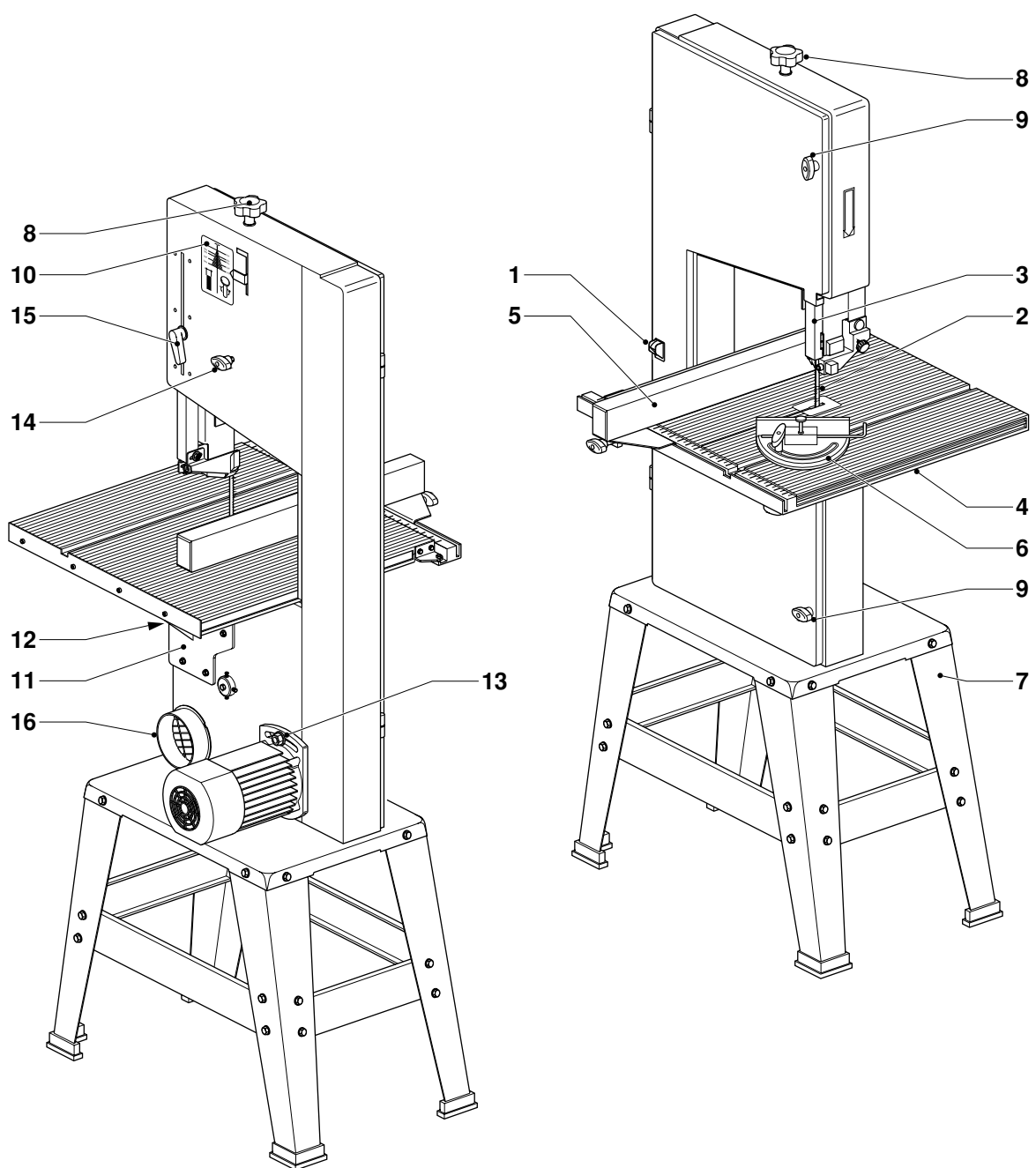
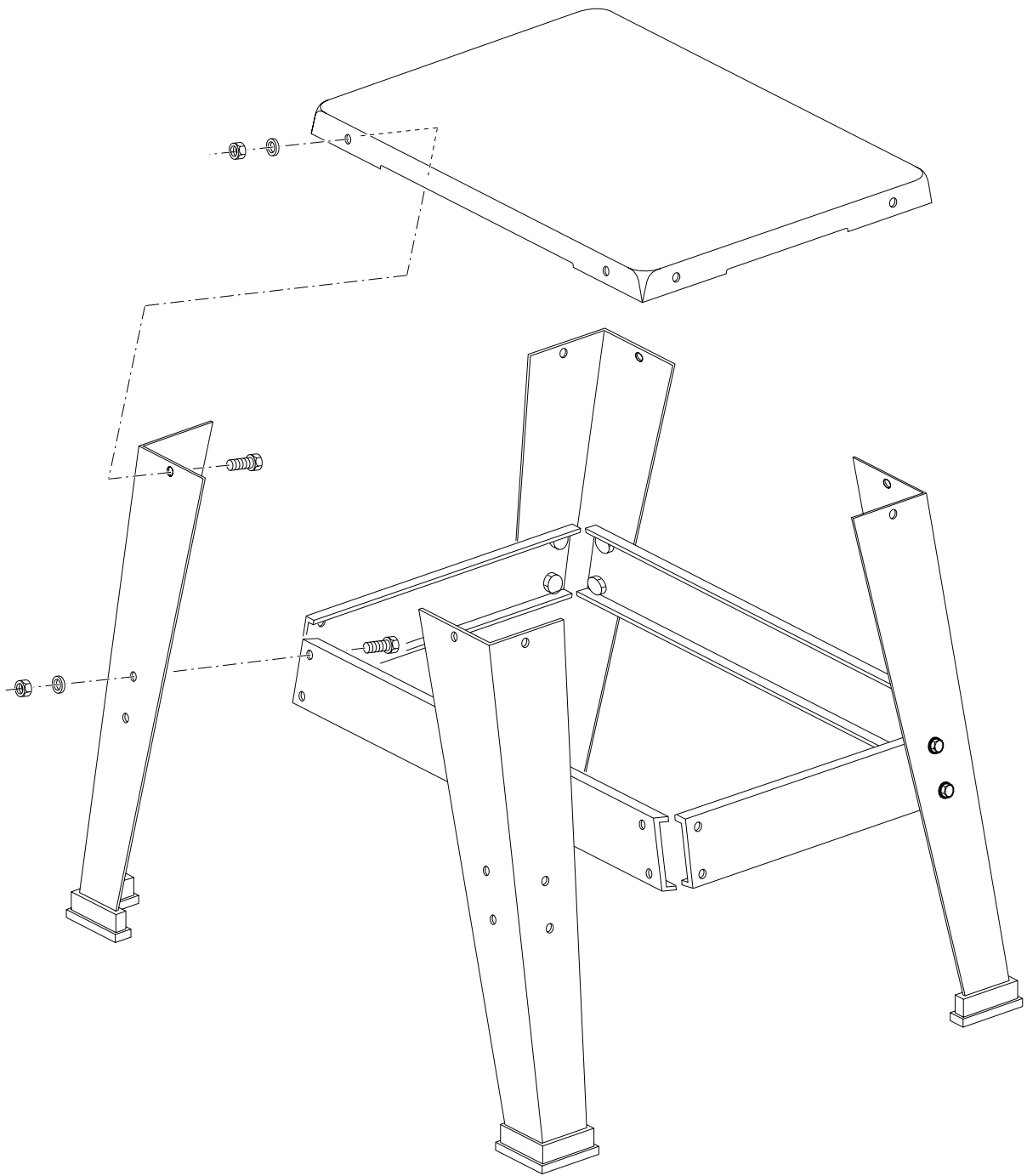
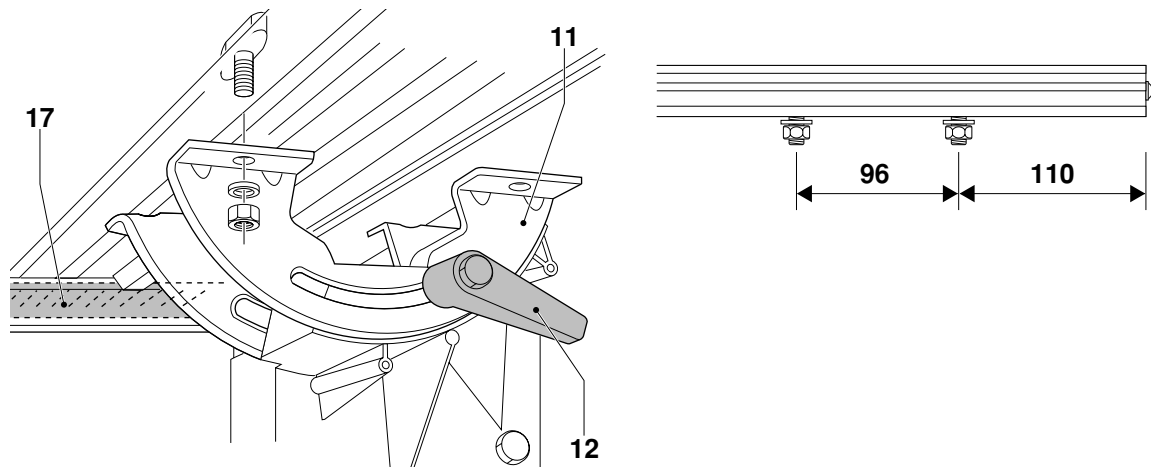

DEWALT®

DW876

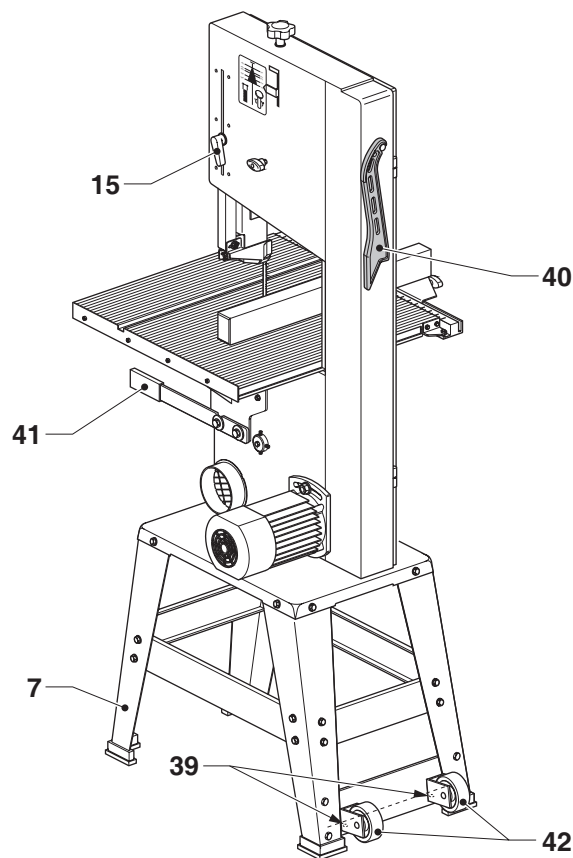




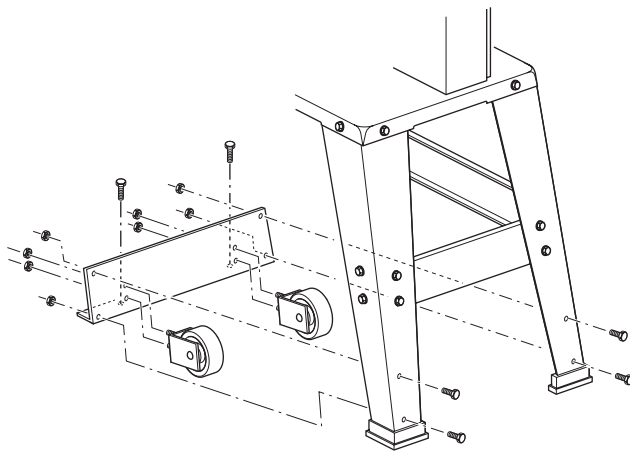
B



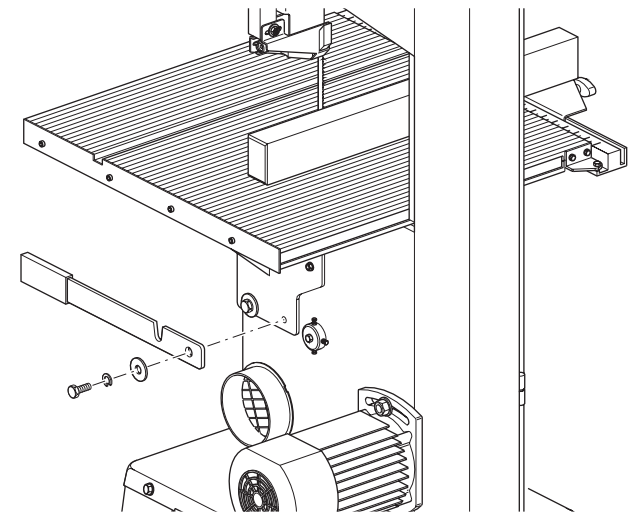
C



A

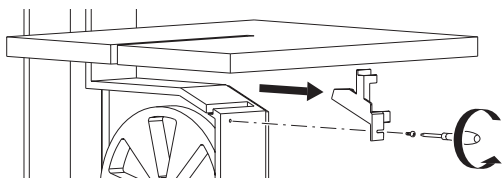


X

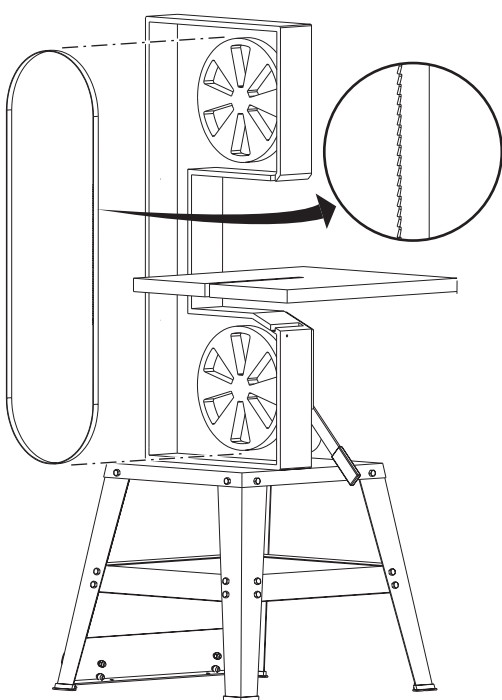


Y

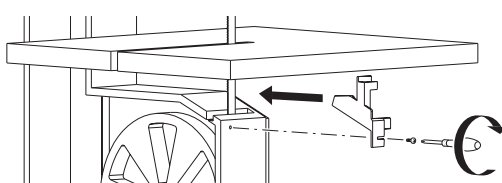
1



2



3



Z

Dansk

DW876-TYPE 2 - SUPPLERENDE OPLYSNINGER

Tekniske data		DW876-TYPE 2
Motoreffekt	W	750
Belastning motorhastighed	min ⁻¹	2.900
Klinge		
Længde	mm	2.215
Bredde	mm	3 - 16
Tæthed	mm	0,6

EU-overensstemmelseserklæring



DW876-TYPE 2

DeWALT erklærer, at disse værktøjer er konstrueret i overensstemmelse med: 98/37/EØF, 89/336/EØF, 73/23/EØF, EN 61029-1:2003, EN 61029-2-5:2002, EN 294:1997.

For yderligere information kontakt venligst DeWALT på nedenstående adresse, eller se bagsiden af brugervejledningen.

DW876-TYPE 2	
L _{DA} (lydtryk)	dB(A)* 82
L _{WA} (akustisk styrke)	dB(A) 89
* ved operatørens øre	
K _{SA} (lydtrykssikkerhed)	dB(A) 3
K _{WA} (akustisk styrkesikkerhed)	dB(A) 3

Produktudviklingsdirektør
Horst Großmann

DeWALT, Richard-Klinger-Straße 11,
D-65510, Idstein, Tyskland

Sikkerhedsanvisninger

- Hold andre personer uden for arbejdsområdet. Børn, besøgende eller dyr må ikke komme i nærheden af arbejdsområdet eller røre ved værktøjet eller netkablet.
- Værktøjet må ikke forceres. Værktøjet gør arbejdet bedre og mere sikkert ved den hastighed, som det er beregnet til.
- Brug det egnede værktøj. Denne brugsanvisning rummer en beskrivelse af de formål, som dette værktøj er beregnet til. Tving ikke småt værktøj eller tilbehør til at udføre et arbejde, som kræver et kraftigt værktøj. Brug ikke værktøjer til formål, som de ikke er beregnet til, f.eks.: brug ikke båndsave til at fælde træer eller udføre skovarbejde.
- Denne maskine er ikke beregnet til serie- eller transportbåndproduktion.
- Overvurder ikke dig selv. Sørg for, at du altid har sikkert fodfæste og balance.
- Brug altid høreværn.
- Brug en holder eller bær handsker, når du håndterer en savklinge.
- Vælg den rigtige klinge til de forskellige typer hastighedsindstillinger og det materiale, som skal bearbejdes.
- Overhold maksimumhastigheden (markeret på savklingen).
- Brug ikke savklinger, der ikke har de mål, der er opgivet i de tekniske data.
- Brug ikke deformede eller beskadigede savklinger.
- Slut maskinen til en støvsamler, når der saves i træ.
- Når du saver skrånit, skal du sikre, at anlægget er sat fast på bordets lave side.
- Hold altid skubbestangen på plads, når den ikke er i brug.
- Sørg altid for at støtte lange stykker.
- Udfør aldrig rengørings- eller vedligeholdelsesarbejde, når maskinen kører.

Følgende faktorer har indflydelse på støjudviklingen:

- det materiale der skal skæres
- materialestøtten
- savklingspændingen
- savklingetypen
- den vægt der lægges på skiven
- korrekt justering og jævnlig vedligeholdelse af savklingen
- jævnlig vedligeholdelse af klingehjulet og klingskærmen
- jævnlig vedligeholdelse af smøringssystemet

Etiketter på værktøjet

Følgende piktogrammer ses på værktøjet:



Afbryd altid værktøjet, når det ikke er i brug, og før du udskifter nogen som helst værktøjsdel, noget som helst tilbehør eller udstyr, og før der foretages service.



Kontroller klingens rotationsretning.



Sæt ikke hænderne inden for dette område



Bærepunkt.

Beskrivelse (fig. A)

- 7 Benstativ
- 15 Klingskærm højdejustering
- 39 Gulvankerhul
- 40 Skubbestangplacering
- 41 Bærehåndtag
- 42 Hjul

EI-sikkerhed

Denne maskine er en klasse 1-konstruktion, og derfor er en jordet forbindelse påkrævet.

Samling og justering

Montering af hjulene (fig. X)

- Anbring pladen på benstativet ved hjælp af lukkerne.
- Hold den første hjulkonsol foran pladen, så montagehullerne står på linje.
- Anbring konsollen på pladen ved hjælp af lukkerne.
- Gør det samme med den anden hjulkonsol.
- Juster hjulenes spillerum til jorden til 0 - 0,5 mm.

Isætning af sidehåndtaget (fig. Y)

- Hold håndtaget foran montagestedet til højre for maskinen.
- Monter håndtaget ved hjælp af skruen.

Montering af savklingen

Se fig. Z.

Installation af maskinen

- Maskinen skal altid boltes til gulvet ved hjælp af de medfølgende ankerhuller.

Brugervejledning

- Drej knappen (15) for at justere skærmens højde rigtigt.
- Den røde power-indikator er tændt, når maskinen kører.

Transport

Rullehjulene gør det let at transportere maskinen.

- Transportér maskinen ved hjælp af bærehåndtaget (41).



Transporter altid maskinen med skærmen helt nede og tæt på bordet. Bær aldrig maskinen ved skærmen.

Vedligeholdelse



Træk stikket ud af stikkontakten inden vedligeholdelse.

- Rengør klingehjulet jævnligt.
- Rengør klingskærmen jævnligt.
- Kontroller jævnligt, at klingskærmsystemet fungerer optimalt.

Deutsch

DW876-TYPE 2 - ZUSÄTZLICHE INFORMATION

Technische Daten

		DW876-TYPE 2
Leistungsaufnahme	(Watt)	750
Last-Motordrehzahl	(min ⁻¹)	2.900
Sägeblatt		
Länge	mm	2.215
Breite	mm	3 - 16
Stärke	(mm)	0,6

EG-Konformitätserklärung



DW876-TYPE 2

DeWALT erklärt hiermit, daß diese Elektrowerkzeuge konstruiert wurden gemäß: 98/37/EEC, 89/336/EEC, 73/23/EEC, EN 61029-1:2003, EN 61029-2-5:2002, EN 294:1997.

Für weitere Informationen wenden Sie sich bitte an die Adresse weiter unten oder an eine der auf der Rückseite dieser Anleitung genannten Niederlassungen.

		W876-TYPE 2
L _{TA} (Schalldruck)	dB(A)*	82
L _{WA} (Schalleistung)	dB(A)	89

* Am Ohr des Bedieners

K _{TA} (Schalldruck-Unsicherheitsfaktor)	dB(A)	3
K _{WA} (Schalleistungs-Unsicherheitsfaktor)	dB(A)	3

Direktor Produktentwicklung
Horst Großmann

DeWALT, Richard-Klinger-Straße 11,
D-65510, Idstein, Deutschland

Sicherheitshinweise

- Halten Sie andere Personen vom Arbeitsbereich fern. Halten Sie Kinder, Besucher und Tiere vom Arbeitsbereich fern und sorgen Sie dafür, daß sie das Werkzeug und das Netzkabel nicht berühren.
- Überlasten Sie das Werkzeug nicht. Mit dem richtigen Werkzeug erzielen Sie eine optimale Qualität und gewährleisten Ihre persönliche Sicherheit.
- Benutzen Sie das richtige Werkzeug. Die bestimmungsgemäße Verwendung ist in dieser Bedienungsanleitung beschrieben. Verwenden Sie keine zu schwachen Werkzeuge oder Zubehörteile für schwere Arbeiten. Verwenden Sie Werkzeuge nicht für Zwecke, für die sie nicht vorgesehen sind; zum Beispiel: Verwenden Sie Bandsägen nicht zum Schneiden von Bäumen oder Stämmen.
- Diese Maschine ist nicht für Serien- oder Fließbandproduktion vorgesehen.
- Nicht zu weit nach vorne strecken! Achten Sie auf einen sicheren Stand, um in jeder Arbeitsposition das Gleichgewicht zu halten.
- Tragen Sie stets einen Gehörschutz.
- Verwenden Sie beim Umgang mit einem Sägeblatt einen Halter oder tragen Sie Handschuhe.
- Wählen Sie das richtige Sägeblatt für die jeweilige Geschwindigkeitseinstellung und das zu schneidende Material.
- Beachten Sie die auf dem Sägeblatt angegebene Höchstgeschwindigkeit.
- Verwenden Sie keine Sägeblätter, die nicht mit den in den technischen Daten angegebenen Abmessungen übereinstimmen.
- Verwenden Sie keine verformten oder beschädigten Sägeblätter.
- Schließen Sie die Maschine beim Sägen von Holz an einen Entstauber an.
- Achten Sie bei Neigungsschnitten darauf, daß der Anschlag an der niedrigeren Seite des Tisches angebracht wird.
- Lassen Sie den Schiebestock in seiner Lage, wenn dieser nicht benötigt wird.
- Stützen Sie lange Werkstücke immer ab.
- Führen Sie Reinigungs- und Wartungsarbeiten nie durch, wenn die Maschine noch läuft.

Folgende Faktoren haben einen Einfluß auf die Lärmentwicklung:

- das zu schneidende Material
- die Werkstückauflage
- die Sägeblattspannung
- der Sägeblatttyp
- die Vorschubkraft
- die korrekte Einstellung und regelmäßige Wartung des Sägeblatts
- die regelmäßige Wartung des Sägeblatttrads und des Sägeblattschutzes
- die regelmäßige Wartung des Schmiersystems

Schilder auf dem Werkzeug

Es befinden sich folgende Bildzeichen auf dem Werkzeug:



Ziehen Sie den Netzstecker, wenn Sie das Gerät nicht benutzen, bevor Sie irgendwelche Werkzeuge, Zubehörteile oder Geräteteile auswechseln und bevor Sie irgendwelche Wartungsarbeiten vornehmen.



Prüfen Sie die Drehrichtung des Sägeblatts.



Hände von diesem Bereich fernhalten!



Tragepunkt.

Gerätebeschreibung (Abb. A)

- 7 Untergestell
- 15 Sägeblattschutz-Höhenjustierung
- 39 Bodenverankerungsloch
- 40 Ort des Schiebestocks
- 41 Transportgriff
- 42 Laufrolle

Elektrische Sicherheit

Diese Maschine ist gemäß Klasse I konstruiert; daher ist eine Erdungsverbindung erforderlich.

Zusammenbau und Einstellung

Anbringen der Laufrollen (Abb. X)

- Montieren Sie die Platte mit Hilfe der Befestigungsteile an das Untergestell.
- Richten Sie die Halterung der ersten Laufrolle vorne an der Platte mit den Montagebohrungen aus.
- Montieren Sie die Laufrolle mit Hilfe der Befestigungsteile an die Platte.

- Wiederholen Sie diesen Vorgang für die andere Laufrolle.
- Stellen Sie die Laufrollen so ein, daß ihr Abstand zum Boden 0 - 0,5 mm beträgt.

Anbringen des Transportgriffes (Abb. Y)

- Setzen Sie den Griff vorne an der rechten Seite der Maschine am Befestigungspunkt an.
- Montieren Sie den Griff mit der Schraube.

Montage des Sägeblatts

Siehe auch Abb. Z.

Montage der Maschine

- Schrauben Sie die Maschine immer am Boden fest, indem Sie die vorgesehenen Bodenverankerungslöcher verwenden.

Bedienungsanleitung

- Stellen Sie die Höhe des Sägeblattschutzes mit dem Knopf (15) korrekt ein.
- Bei laufender Maschine leuchtet die rote Betriebsanzeige.

Transport

Die Laufrollen ermöglichen einen leichteren Transport der Maschine.

- Halten Sie die Maschine beim Umstellen am Transportgriff (41).



Transportieren Sie die Maschine immer mit vollständig abgesenktem und dicht am Tisch befindlichem Sägeblattschutz. Tragen Sie die Maschine niemals am Sägeblattschutz.

Wartung



Ziehen Sie vor der Wartung immer den Netzstecker.

- Reinigen Sie regelmäßig das Sägeblatttrad.
- Reinigen Sie regelmäßig den Sägeblattschutz.
- Kontrollieren Sie regelmäßig, daß die Sägeblattführung vorschriftsmäßig arbeitet.

English

DW876-TYPE 2 - ADDITIONAL INFORMATION

		DW876-TYPE 2
Power input	W	750
Load motor speed	min ⁻¹	2,900
Saw blade		
Length	mm	2,215
Width	mm	3 - 16
Thickness	mm	0.6

EC-Declaration of conformity



DW876-TYPE 2

DeWALT declares that these power tools have been designed in compliance with: 98/37/EEC, 89/336/EEC, 73/23/EEC, EN 61029-1:2003, EN 61029-2-5:2002, EN 294:1997.

For more information, please contact DeWALT at the address below or refer to the back of the manual.

		DW876-TYPE 2
L _{TA} (sound pressure)	dB(A)*	82
L _{WA} (acoustic power)	dB(A)	89

* at the operator's ear

K _{TA} (sound pressure uncertainty)	dB(A)	3
K _{WA} (acoustic power uncertainty)	dB(A)	3

Director Engineering and Product Development
Horst Großmann

DeWALT, Richard-Klinger-Straße 11,
D-65510, Idstein, Germany

Safety instructions

- Keep other persons away from the work area. Do not allow children, visitors or animals to come near the work area or to touch the tool or the mains cable.
- Do not force the tool. The tool will do the job better and safer at the rate for which it was intended.
- Use the appropriate tool. The intended use is described in this instruction manual. Do not force small tools or attachments to do the job of a heavy-duty tool. Do not use tools for purposes not intended; for example: do not use bandsaws to cut trees or logs.
- This machine is not intended for serial or conveyor belt production.
- Do not overreach. Keep proper footing and balance at all times.
- Wear ear protection at all times.
- Use a holder or wear gloves when handling a saw blade.
- Select the correct blade for the different type of speed settings and the material to be cut.
- Observe the maximum speed marked on the saw blade.
- Do not use saw blades that do not conform to the dimensions stated in the technical data.
- Do not use deformed or damaged saw blades.
- Connect the machine to a dust collection device when sawing wood.
- When performing bevel cuts, ensure that the fence is fixed on the lower side of the table.
- Keep the push stick in its place when not in use.
- Always support long pieces.
- Never perform any cleaning or maintenance work when the machine is still running.

The following factors are of influence to noise production:

- the material to be cut
- the support of the material
- the saw blade tension
- the type of saw blade
- the feed force
- correct adjustment and regular maintenance of the saw blade
- regular maintenance of the blade wheel and blade guard
- regular maintenance of the lubrication system

Labels on tool

The following pictograms are shown on the tool:



Unplug the tool when not in use, before changing any parts of the tools, accessories or attachments and before servicing.



Check the direction of rotation of the blade.



Do not place your hands within this area



Carrying point.

Description (fig. A)

- 7 Legstand
- 15 Blade guard height adjuster
- 39 Floor anchor hole
- 40 Push stick location
- 41 Carrying handle
- 42 Wheel

Electrical safety

This machine is of class I construction; therefore earthed (grounded) connection is required.

Assembly and adjustment

Mounting the wheels (fig. X)

- Fit the plate to the legstand using the fasteners.
- Hold the first wheel bracket in front of the plate, aligning the mounting holes.
- Fit the bracket to the plate using the fasteners.
- Repeat as for the other wheel bracket.
- Adjust the clearance of the wheels to the ground to 0 - 0.5 mm.

Fitting the carrying handle (fig. Y)

- Hold the handle in front of the mounting location to the right of machine.
- Fit the handle using the screw.

Mounting the saw blade

Refer to fig. Z.

Installing the machine

- Always bolt the machine to the floor using the floor anchor holes provided.

Instructions for use

- Turn the knob (15) in order to properly adjust the height of the guard
- The red power-on indicator is on when the machine is running.

Transporting

The castor wheels provide an easier transport of the machine.

- Transport the machine using the carrying handle (41).



Always transport the machine with the guard fully down and close to the table. Never carry the machine by the guard.

Maintenance



Prior to maintenance always unplug the tool.

- Regularly clean the blade wheel.
- Regularly clean the blade guard.
- Regularly check that the blade guidance system functions properly.

Español

DW876-TYPE 2 - INFORMACIÓN ADICIONAL

		DW876-TYPE 2
Potencia absorbida	W	750
Velocidad del motor con carga	min ⁻¹	2.900
Hoja de sierra		
Longitud	mm	2.215
Anchura	mm	3 - 16
Espesor	mm	0,6

Declaración de conformidad CE



DW876-TYPE 2

DeWALT certifica que estas herramientas eléctricas han sido diseñadas de conformidad a las normas siguientes: 98/37/CEE, 89/336/CEE, 73/23/CEE, EN 61029-1:2003, EN 61029-2-5:2002, EN 294:1997.

Para información más detallada, contacte a DeWALT, véase abajo o consulte el dorso de este manual.

		DW876-TYPE 2
L _{TA} (presión acústica)	dB(A)*	82
L _{WA} (potencia acústica)	dB(A)	89

* al oído del usuario

K _{TA} (incertidumbre de presión acústica)	dB(A)	3
K _{WA} (incertidumbre de potencia acústica)	dB(A)	3

Director Engineering and Product Development
Horst Großmann

DeWALT, Richard-Klinger-Straße 11,
D-65510, Idstein, Alemania

Instrucciones de seguridad

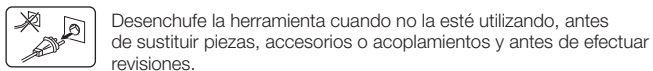
- Mantenga a las demás personas alejadas de la zona de trabajo. No permita que niños, otras personas o animales se acerquen al área de trabajo ni toquen la herramienta o el cable de corriente.
- No fuerce la herramienta. La herramienta funcionará mejor y con mayor seguridad si se utiliza de acuerdo con sus características técnicas.
- Utilice la herramienta adecuada. En este manual de instrucciones se indica el uso previsto de la herramienta. No utilice pequeñas herramientas o accesorios para ejecutar trabajos pesados. No utilice herramientas para un uso distinto del previsto; por ejemplo: no utilice sierras de cinta para cortar árboles o troncos.
- Esta máquina no se ha diseñado para la producción en serie o en correa transportadora.
- Sea precavido. Evite adoptar una posición que fatigue su cuerpo; mantenga un apoyo firme sobre el suelo y conserve el equilibrio en todo momento.
- Lleve puesta siempre la protección auditiva.
- Al manipular la hoja de sierra, utilice un instrumento de protección o guantes.
- Seleccione la hoja correcta para el tipo diferente de ajuste de velocidad y el material que debe cortar.
- Respete la velocidad máxima marcada en la hoja de sierra.
- No utilice hojas de sierra que no se ajusten a las dimensiones indicadas en la documentación técnica.
- No utilice hojas de sierra deformadas o dañadas.
- Conecte la máquina a un equipo de extracción de serrín cuando corte madera.
- Cuando realice cortes en bisel, asegúrese de que la guía esté fijada en el lateral inferior de la mesa.
- Mantenga la varilla empujadora en su sitio cuando no la utilice.
- Utilice siempre un soporte para las piezas largas.
- Nunca realice trabajos de limpieza o mantenimiento cuando la máquina aún esté funcionando.

Los siguientes factores influyen en la producción de ruido:

- el material a cortar
- el soporte del material
- la tensión de la hoja de sierra
- el tipo de hoja de sierra
- la fuerza de avance
- el correcto ajuste y el mantenimiento regular de la hoja de sierra
- el mantenimiento regular de la rueda portahojas y el protector de la hoja
- el mantenimiento regular del sistema de lubricación

Etiquetas sobre la herramienta

En la herramienta se indican los siguientes pictogramas:



Desenchufe la herramienta cuando no la esté utilizando, antes de sustituir piezas, accesorios o acoplamientos y antes de efectuar revisiones.



Compruebe el sentido de giro de la hoja.



No ponga las manos en esta zona



Punto de transporte.

Descripción (fig. A)

7 Soporte de patas
15 Ajustador de altura del protector de la hoja
39 Orificio de anclaje al suelo
40 Ubicación de la varilla empujadora
41 Asa de transporte
42 Rueda

Seguridad eléctrica

Esta máquina tiene una estructura de clase I; por tanto se requiere conexión con toma de tierra.

Montaje y ajuste

Montaje de las ruedas (fig. X)

- Fije la placa al soporte de patas con los elementos de fijación.
- En primer lugar, mantenga el soporte de la rueda delante de la placa, alineando los orificios de montaje.
- Fije el soporte a la placa con los elementos de fijación.
- Repita este procedimiento con el otro soporte de rueda.
- Ajuste la holgura de las ruedas al suelo a 0 - 0,5 mm.

Instalación del asa de transporte (fig. Y)

- Sujete el asa delante de la ubicación de montaje situada a la derecha de la máquina.
- Monte el asa utilizando el tornillo.

Montaje de la hoja de la sierra

Véase la fig. Z.

Instalación de la máquina

- Atornille siempre la máquina al suelo usando los orificios de anclaje al suelo provistos.

Instrucciones para el uso

- Gire el pomo (15) para ajustar correctamente la altura del protector.
- El indicador de encendido rojo se ilumina cuando la máquina se encuentra en funcionamiento.

Transporte

Las ruedas pivotantes facilitan el traslado de la máquina.

- Para el transporte de la máquina utilice el asa de transporte (41).



Transporte siempre la máquina con el protector totalmente bajado y cerca de la mesa. No transporte la máquina por el protector.

Mantenimiento



Desenchufe la herramienta antes de iniciar el mantenimiento.

- Limpie regularmente la rueda portahojas.
- Limpie regularmente el protector de la hoja.
- Compruebe regularmente que el sistema de guía de la hoja funcione correctamente.

Français		
DW876-TYPE 2 - INFORMATIONS ADDITIONNELLES		
Caractéristiques techniques		DW876-TYPE 2
Puissance absorbée	W	750
Régime de moteur en charge	min ⁻¹	2.900
Lame		
Longueur	mm	2.215
Largeur	mm	3 - 16
Épaisseur	mm	0,6

Déclaration CE de conformité



DW876-TYPE 2

DeWALT déclare que ces outils ont été mis au point en conformité avec les normes : 98/37/CEE, 89/336/CEE, 73/23/CEE, EN 61029-1:2003, EN 61029-2-5:2002, EN 294:1997.

Pour de plus amples informations, contacter DeWALT à l'adresse ci-dessous ou se reporter au dos de ce manuel.

		DW876-TYPE 2
L _{pA} (pression sonore)	dB(A)*	82
L _{WA} (puissance acoustique)	dB(A)	89
* à l'oreille de l'opérateur		
K _{pA} (incertitude de la pression acoustique)	dB(A)	3
K _{WA} (incertitude de la puissance acoustique)	dB(A)	3

Directeur de développement produits
Horst Großmann



DeWALT, Richard-Klinger-Straße 11, D-65510, Idstein, Allemagne

Consignes de sécurité

- Éloignez les autres personnes de la zone de travail. Ne laissez pas les enfants, les visiteurs ou les animaux s’approcher de l’aire de travail ou toucher l’outil voire le câble d’alimentation.
- Ne forcez pas sur l’outil. L’utilisation d’accessoires autres que ceux recommandés dans le présent manuel peut entraîner un risque de blessure.
- Utilisez l’outil adéquat. Le domaine d’utilisation de l’outil est décrit dans le présent manuel. N'utilisez pas d'outils ou d'accessoires de trop faible puissance pour exécuter des travaux lourds. N'utilisez pas l'outil à des fins non prévues, ainsi : n'utilisez pas de scie à ruban pour couper des troncs ou des bûches.
- Cette machine n'est pas prévue pour la production en série ou sur tapis roulant.
- Adoptez une position confortable. Adoptez une position stable et gardez votre équilibre à tout moment.
- Portez toujours une protection auditive.
- Utilisez un support ou portez des gants pour manipuler la lame de scie.

- Sélectionnez la lame correcte pour les différents types de réglage de vitesse et le matériau à couper.
- Respectez la vitesse maximale indiquée sur la lame de scie.
- Utilisez uniquement des lames de scie respectant les dimensions indiquées dans les données techniques.
- N'utilisez pas de lames de scies déformées ou endommagées.
- Si vous allez scier du bois, raccordez la machine à un dispositif de récupération de poussière.
- Pour effectuer des coupes en biseau, assurez-vous que le carter de protection est fixé sur le côté inférieur de la table.
- Veillez ranger le poussoir à sa place lorsque vous ne vous en servez pas.
- Veillez toujours au bon support des pièces longues.
- N'effectuez jamais de travaux de nettoyage ou de maintenance lorsque la machine est encore en mouvement.

Les facteurs suivants influent grandement sur la pollution sonore :

- le matériau à couper
- le support du matériau
- la tension de la lame de scie
- le type de lame de scie
- la force d’avance
- le réglage correct et la maintenance régulière de la lame de scie
- la maintenance régulière de la poulie et du carter de protection de la lame de scie
- la maintenance régulière du système de lubrification

Étiquettes apposées sur l'outil

Les pictogrammes suivants sont inscrits sur l'outil :



Débranchez l'outil lorsqu'il n'est pas utilisé, avant de changer toute pièce ou tout accessoire et avant de procéder à l'entretien.



Vérifiez le sens de rotation de la lame.



Les mains ne doivent pas pénétrer dans cet espace.



Point de transport.

Description (fig. A)

7 Piètement
15 Dispositif de réglage en hauteur du carter de protection de lame
39 Orifice d’ancrage au sol
40 Emplacement du poussoir
41 Poignée de transport
42 Roue

Sécurité électrique

Cette machine est de Classe I : un branchement à la terre (masse) est donc nécessaire.

Assemblage et réglage

Montage des roulettes (fig. X)

- Fixez la plaque sur le piètement avec les fixations.
- Maintenez le premier support de roulette devant la plaque, en alignant les orifices de montage.
- Fixez le support sur la plaque avec les fixations.
- Répétez l’opération pour les autres supports de roulette.
- Réglez le jeu des roulettes avec le sol entre 0 et 0,5 mm.

Montage de la poignée latérale (fig. Y)

- Maintenez la poignée devant l’emplacement de montage à droite de la machine.
- Fixez la poignée avec la vis.

Montage de la lame de scie

Voir la fig. Z.

Installation de la machine

- Boulonnez toujours la machine au sol au moyen des orifices d’ancrage prévus à cet effet.

Instructions d'emploi

- Tournez le bouton (15) afin de régler correctement la hauteur du carter de protection.
- Le témoin d’alimentation rouge est allumé lorsque la machine est en marche.

Transport

Les roulettes facilitent le transport de la machine.

- Transportez l’outil avec la poignée de transport (41).



Transportez toujours la machine avec le carter de protection complètement abaissé et près de la table. Ne transportez jamais la machine par le carter de protection.

Entretien



Débranchez toujours l’outil avant toute maintenance.

- Nettoyez régulièrement la poulie de lame.
- Nettoyez régulièrement le carter de protection.
- Vérifiez régulièrement le fonctionnement correct du système de guidage de la lame.

Italiano		
DW876-TYPE 2 - INFORMAZIONI AGGIUNTIVE		
Dati tecnici		DW876-TYPE 2
Potenza assorbita	W	750
Velocità del motore di avanzamento	min ⁻¹	2.900
Lama		
Lunghezza	mm	2.215
Larghezza	mm	3 - 16
Spessore	mm	0,6

Dichiarazione CE di conformità



DW876-TYPE 2

DeWALT dichiara che questi elettrodomestili sono stati costruiti in conformità alle norme: 98/37/CEE, 89/336/CEE, 73/23/CEE, EN 61029-1:2003, EN 61029-2-5:2002, EN 294:1997.

Per ulteriori informazioni, contattare DeWALT all'indirizzo qui sotto o consultare il retro del presente manuale.

		DW876-TYPE 2
L _{pA} (rumorosità)	dB(A)*	82
L _{WA} (potenza sonora)	dB(A)	89
* all'orecchio dell'operatore		
K _{pA} (incertezza sulla misura della rumorosità)	dB(A)	3
K _{WA} (incertezza sulla misura della potenza sonora)	dB(A)	3

Direttore ricerca e sviluppo
Horst Großmann



DeWALT, Richard-Klinger-Straße 11, D-65510, Idstein, Germania

Norme generali di sicurezza

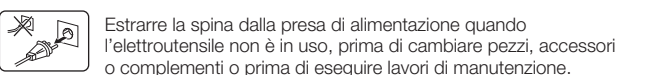
- Assicurarsi che nessuno entri nell’area di lavoro. Non permettere a bambini, altre persone o animali di avvicinarsi alla zona di lavoro, toccare l’elettrotensile o il cavo di alimentazione.
- Non forzare l’elettrotensile. L’elettrotensile funzionerà meglio e in modo più sicuro alla velocità per cui è stato progettato.
- Usare l’elettrotensile adatto. L’utilizzo previsto è indicato nel presente manuale. Non forzare elettrodomestili e accessori di potenza limitata impiegandoli per lavori destinati ad elettrodomestili di maggiore potenza. Non utilizzare gli elettrodomestili per scopi diversi da quelli previsti, ad esempio: non utilizzare seghe a nastro per tagliare alberi o tronchi.
- Questa macchina non è progettata per produzioni in serie o con nastro trasportatore.
- Non sporgersi. Restare ben saldi sui piedi e mantenere sempre l’equilibrio.
- Fare sempre uso di sistemi di protezione acustica.
- Quando si maneggia una lama, adoperare un supporto o indossare dei guanti.
- Selezionare la lama appropriata in funzione delle impostazioni di velocità e del materiale da lavorare.
- Rispettare la velocità massima indicata sulla lama della troncatrice.
- Non usare lame non conformi alle dimensioni riportate nei dati tecnici.
- Non utilizzare lame deformate o danneggiate.
- Nel caso in cui si lavori il legno, collegare la macchina ad un dispositivo di aspirazione polveri.
- Per eseguire tagli inclinati, verificare che la guida sia fissata sul lato inferiore del piano.
- Quando non è in uso, l’asta di spinta deve restare sempre in posizione.
- Sostenere sempre i pezzi lunghi.
- Non eseguire mai lavori di manutenzione o di pulizia quando la macchina è ancora in funzione.

I seguenti fattori influenzano la generazione di rumore:

- il tipo di materiale da lavorare
- il supporto del materiale
- la tensione della lama
- il tipo di lama
- la forza di avanzamento
- la corretta regolazione e una regolare manutenzione della lama
- la regolare manutenzione del volano e del paralama
- la regolare manutenzione del sistema di lubrificazione

Etichette sull'elettrotensile

Sull'elettrotensile sono presenti le seguenti immagini:



Estrarre la spina dalla presa di alimentazione quando l’elettrotensile non è in uso, prima di cambiare pezzi, accessori o complementi o prima di eseguire lavori di manutenzione.



Verificare il senso di rotazione della lama.



Non collocare le mani in quest’area



Punti di sollevamento.

Descrizione (fig. A)

17 Cavalletto
15 Regolatore per l'altezza del paralama
39 Foro di fissaggio a terra
40 Posizione dell’asta di spinta
41 Impugnatura di trasporto
42 Ruota

Sicurezza elettrica

Questa macchina è costruita in conformità alla classe I; pertanto è necessario un collegamento a terra.

Montaggio e regolazione

Montaggio delle rotelle (fig. X)

- Montare la piastra sulle gambe di supporto utilizzando gli elementi di fissaggio.
- Posizionare il primo supporto per rotelle davanti alla piastra allineando i fori di montaggio.
- Montare il supporto sulla piastra utilizzando gli elementi di fissaggio.
- Ripetere la stessa procedura per l’altro supporto.
- Regolare il gioco fra le rotelle e il pavimento a 0 - 0,5 mm.

Montaggio dell'impugnatura di trasporto (fig. Y)

- Collocare l’impugnatura davanti alla posizione di montaggio sul lato destro della macchina.
- Fissare l’impugnatura utilizzando la vite.

Montaggio lama della

Fare riferimento alla fig. Z.

Installazione della macchina

- Imbullonare sempre la macchina al pavimento, usando i fori di fissaggio da terra presenti.

Istruzioni per l'uso

- Ruotare la manopola (15) per regolare correttamente l'altezza del paralama.
- La spia rossa di accensione è illuminata quando la macchina è in funzione.

Trasporto

Le rotelle orientabili agevolano il trasporto della macchina.

- Per il trasporto della macchina servirsi dell'apposita impugnatura (41).



Trasportare sempre la macchina con il paralama completamente abbassato e appoggiato sul piano. Non spostare mai la macchina tenendola per il paralama.

Manutenzione



Prima di effettuare qualunque intervento di manutenzione, disinserire sempre la spina dalla presa di alimentazione.

- Pulire regolarmente il volano.
- Pulire regolarmente il paralama.
- Controllare regolarmente che il sistema di guida della lama sia correttamente funzionante.

Nederlands		
DW876-TYPE 2 - AANVULLENDE INFORMATIE		
Technische gegevens		DW876-TYPE 2
Opgenomen vermogen	W	750
Toerental motor belast	min ⁻¹	2.900
Zaagblad		
Lengte	mm	2.215
Breedte	mm	3 - 16
Dikte	mm	0,6

EG-Verklaring van overeenstemming



DW876-TYPE 2

DeWALT verklaart dat deze elektrische machines in overeenstemming zijn met: 98/37/EEG, 89/336/EEG, 73/23/EEG, EN 61029-1:2003, EN 61029-2-5:2002, EN 294:1997.

Neem voor meer informatie contact op met DeWALT, zie het adres hieronder of op de achterkant van deze handleiding.

DW876-TYPE 2			
L _{PA} (geluidsdruk)	dB(A)*	82	
L _{WA} (geluidsvermogen)	dB(A)	89	
* op de werkplek			
K _{PA} (meetonzekerheid geluidsdruk)	dB(A)	3	
K _{WA} (meetonzekerheid geluidsvermogen)	dB(A)	3	

Director Engineering and Product Development
Horst Großmann

H. Großmann

DeWALT, Richard-Klinger-Straße 11,
D-65510, Idstein, Duitsland

Veiligheidsinstructies

- Houd andere personen uit het werkgebied vandaan. Houd kinderen, bezoekers en dieren buiten het werkgebied en laat ze de machine of de elektriciteitskabel niet aanraken.
- Overbelast de machine niet. De machine werkt beter en veiliger indien u deze gebruikt voor het beoogde doel.
- Gebruik de juiste machine. Het gebruik volgens bestemming is beschreven in deze handleiding. Gebruik geen lichte machine of hulpstukken voor het werk van zware machines. Gebruik machines niet voor doeleinden waarvoor ze niet bestemd zijn; bijvoorbeeld: gebruik geen lintzagen om bomen of stronken te zagen.
- Deze machine is niet bedoeld voor serie- of lopende-bandproductie.
- Reik niet te ver. Zorg er altijd voor dat u stevig staat en in evenwicht blijft.
- Draag altijd gehoorbescherming.
- Gebruik een houder of draag handschoenen bij het hanteren van zaagbladen.
- Selecteer het juiste zaagblad voor de verschillende snelheden en voor het te zagen materiaal.
- Neem de op het zaagblad aangeduide maximum snelheid in acht.
- Gebruik geen zaagbladen die niet overeenkomstig de afmetingen zijn zoals opgegeven in de technische gegevens.
- Gebruik geen vervormde of beschadigde zaagbladen.
- Sluit de machine bij het zagen van hout op een stofafzuiginstallatie aan.
- Zorg er bij het uitvoeren van afschuinzaagsnedes voor dat de parallelgeleiding bevestigd is op het onderste deel van de tafel.
- Laat het duwhout op zijn plaats indien niet in gebruik.
- Ondersteun lange werkstukken altijd.
- Voer geen schoonmaak- of onderhoudswerkzaamheden uit wanneer de machine nog in werking is.

De volgende factoren zijn van invloed op geluidsproductie:

- het te zagen materiaal
- de ondersteuning van het materiaal
- de zaagbladspanning
- het type zaagblad
- toevoerkracht
- juiste afstelling en regelmatig onderhoud van het zaagblad
- regelmatig onderhoud van het zaagbladwiel en de beschermkap van het zaagblad
- regelmatig onderhoud van het smeersysteem

Labels op de machine

Op de machine vindt u de volgende pictogrammen:



Verwijder de stekker uit het stopcontact als u de machine niet gebruikt, voordat u gereedschappen, accessoires of onderdelen van de machine verwisselt en voordat u onderhoud aan de machine uitvoert.



Controleer de draairichting van het zaagblad.



Plaats uw handen niet binnen dit gebied



Draagpunt.

Beschrijving (fig. A)

7 Onderstel
15 Hoogteafstelling beschermkap blad
39 Vloerverankeringsgat
40 Locatie duwstok
41 Draaggreep
42 Wiel

Elektrische veiligheid

Deze machine heeft een klasse 1 constructie; daarom is geaarde aansluiting vereist.

Monteren en instellen

Monteren van de wielen (fig. X)

- Bevestig de plaat aan het onderstel met behulp van de bevestigingsmiddelen.
- Houd de eerste wielbeugel voor de plaat en breng de montagegaten op een lijn.
- Bevestig de beugel aan de plaat met behulp van de bevestigingsmiddelen.
- Herhaal dit voor de andere wielbeugel.
- Stel de vrije ruimte tussen de wielen en de grond af op 0 – 0,5 mm.

Bevestigen van de draaggreep (fig. Y)

- Houd de hendel voor de bevestigingsplaats aan de rechterkant van de machine.
- Bevestig de hendel met behulp van de schroef.

Monteren van het zaagblad

Zie fig. Z.

Installeren van de machine

- Bevestig de machine altijd met bouten aan de vloer via de aanwezige vloerverankeringsgaten.

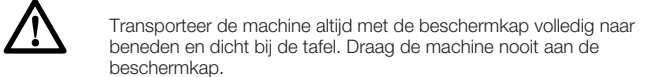
Aanwijzingen voor gebruik

- Draai aan de knop (15) om de hoogte van de beschermkap naar behoren af te stellen.
- De rode spanningsindicatielamp brandt wanneer de machine draait.

Transporteren

De zelfrichtende wielen zorgen voor een eenvoudiger transport van de machine.

- Vervoer de machine aan de draaggreep (41).



Transporteer de machine altijd met de beschermkap volledig naar beneden en dicht bij de tafel. Draag de machine nooit aan de beschermkap.

Onderhoud



- Haal vóór de onderhoudswerkzaamheden altijd de stekker uit het stopcontact.
- Reinig het zaagbladwiel regelmatig.
- Reinig de beschermkap van het blad regelmatig.
- Controleer regelmatig of het bladgeleidingssysteem correct werkt.

Norsk

DW876-TYPE 2 - TILLEGGSINFORMASJON

Tekniske data	DW876-TYPE 2		
Motoreffekt	W	750	
Motorturtall ved belastning	min ⁻¹	2.900	
Blad			
Lengde	mm	2.215	
Bredde	mm	3 - 16	
Tykkelse	mm	0,6	

Samsvarserklæring



DW876-TYPE 2

DeWALT erklærer at disse elektroverktøyene er konstruert i henhold til: 98/37/EF, 89/336/EF, 73/23/EF, EN 61029-1:2003, EN 61029-2-5:2002, EN 294:1997.

Ønsker du flere opplysninger, vennligst kontakt DeWALT på adressen nedenfor eller se veiledningens bakside.

DW876-TYPE 2			
L _{PA} (lydnivå)	dB(A)*	82	
L _{WA} (akustisk effekt)	dB(A)	89	
* ved brukerens øre			
K _{PA} (lydnivå-usikkerhet)	dB(A)	3	
K _{WA} (akustisk effekt-usikkerhet)	dB(A)	3	

Director Engineering and Product Development
Horst Großmann

H. Großmann

DeWALT, Richard-Klinger-Straße 11,
D-65510, Idstein, Tyskland

Sikkerhetsveiledning

- Hold andre borte fra arbeidsområdet. Ikke la barn, besøkende eller dyr komme i nærheten av arbeidsområdet eller berøre apparatet eller strømkablene.
- Overbelast ikke apparatet. Apparatet vil gjøre en bedre og sikrere jobb om det brukes med den hastigheten det er beregnet for.
- Bruk riktig apparat. Riktig bruk er beskrevet i instruksjonshåndboken. Ikke bruk underdimensjonert apparat eller tilbehør til å gjøre jobber som egentlig krever kraftig apparat. Ikke bruk apparater til formål de ikke er beregnet på, for eksempel: Ikke bruk båndsager til å kutte trær eller stokker.
- Denne maskinen er ikke beregnet på serieproduksjon eller samlebåndproduksjon.
- Ikke strekk deg for langt. Pass på at du alltid har sikkert fotfeste og god balanse.
- Bruk alltid hørselsvern.
- Bruk en holder eller hansker når du håndterer et sagblad.
- Velg riktig blad for de ulike hastighetsinnstillingene og det materialet som skal sages.
- Se maksimalhastigheten som er markert på sagbladet.
- Ikke bruk sagblader som ikke samsvarer med målene oppgitt under den tekniske informasjonen.
- Bruk ikke deformerte eller skadede sagblader.
- Koble maskinen til støvoppsamler når du sager tre.
- Når du foretar avfasing må du forvisse deg om at skjermen er festet på den nedre siden av bordet.
- Skyvestangen må alltid stå på plass når den ikke er i bruk.
- Lange arbeidsstykker bør støttes opp.
- Rengjøring eller vedlikehold må aldri utføres mens maskinen fortsatt går.

Følgende faktorer påvirker støyperduksjonen:

- materialet som kappes
- materialstøtten
- sagbladspenningen
- sagbladtypen
- matekräften
- riktig justering og jevnlig vedlikehold av sagbladet
- jevnlig vedlikehold av bladskiven og bladvernet.
- jevnlig vedlikehold av smøringssystemet

Etiketter på utstyret

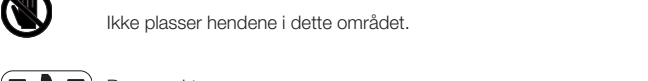
Følgende symboler befinner seg på verktøyet:



Trekk ut støpslet når apparatet ikke er i bruk, før du skifter deler på apparatet, tilbehør eller tilkoblinger, og før du utfører service.



Kontroller at bladet er satt på riktig i forhold til rotasjonsretningen.



Ikke plasser hendene i dette området.



Bærepunkt.

Beskrivelse (fig. A)

7 Støtteben
15 Høydejustering for bladvernet
39 Forankringshull i gulv
40 Plassering av skyvestangen
41 Bærehåndtak
42 Hjul

Elektrisk sikkerhet

Denne maskinen er konstruert som en maskin i klasse I, og derfor må det brukes en jordet stikkontakt.

Montering og justering

Montering av hjulene (fig. X)

- Fest platen til støttebenssettet ved hjelp av festemidlene.
- Hold den første hjulbraketten foran platen, slik at monteringshullene kommer i riktig posisjon.
- Fest braketten til platen ved hjelp av festemidlene.
- Gjenta dette for den andre hjulbraketten.
- Juster hjulenes klaring til bakken til 0 - 0,5 mm.

Montering av bærehåndtaket (fig. Y)

- Hold håndtaket foran monteringsstedet til høyre for maskinen.
- Monter håndtaket ved hjelp av skruen.

Montere sagbladet

Se fig. Z.

Montere maskinen

- Maskinen må alltid boltes til gulvet ved hjelp av de tilgjengelige forankringshullene.

Bruksanvisning

- Drei knappen (15) for å kunne justere høyden på vernet ordentlig.
- Den røde strømindikatoren er på når maskinen går.

Transport

Hjulene gjør det enkelt å transportere maskinen.

- Bær maskinen i bærehåndtaket (41).



Maskinen må alltid transporteres med vernet helt nede og nær bordet. Maskinen må aldri bæres etter vernet.

Vedlikehold



Ta alltid støpselet ut av stikkontakten før vedlikehold av verktøyet.

- Rengjør bladhjulet med jevne mellomrom.
- Rengjør bladvernet med jevne mellomrom.
- Med jevne mellomrom må du kontrollere at bladføringssystemet fungerer som det skal.

Português

DW876-TYPE 2 - INFORMAÇÕES ADICIONAIS

Dados técnicos	DW876-TYPE 2		
Potência absorvida	W	750	
Velocidade do motor com carga	min ⁻¹	2.900	
Lâmina de serra			
Comprimento	mm	2.215	
Largura	mm	3 - 16	
Espessura	mm	0,6	

Declaração CE de conformidade



DW876-TYPE 2

A DeWALT declara que estas ferramentas eléctricas foram concebidas em conformidade com: 98/37/CEE, 89/336/CEE, 73/23/CEE, EN 61029-1:2003, EN 61029-2-5:2002, EN 294:1997.

Para mais informações, queira consultar a DeWALT no endereço abaixo ou a parte de trás do presente manual.

DW876-TYPE 2			
L _{PA} (pressão sonora)	dB(A)*	82	
L _{WA} (potência sonora)	dB(A)	89	
* no ouvido do operador			

K _{PA} (imprecisão da pressão sonora)	dB(A)	3	
K _{WA} (imprecisão da potência sonora)	dB(A)	3	

Director Engineering and Product Development
Horst Großmann

H. Großmann

DeWALT, Richard-Klinger-Straße 11,
D-65510, Idstein, Alemanha

Instruções de segurança

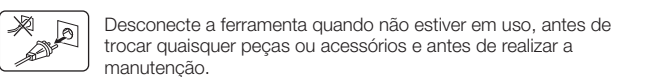
- Mantenha outras pessoas fora da área de trabalho. Não permita que crianças, visitantes ou animais se aproximem da área de trabalho ou que toquem na ferramenta ou no cabo de alimentação.
- Não force a ferramenta. A ferramenta trabalhará melhor e de uma maneira mais segura se for utilizada para o fim indicado.
- Use a ferramenta apropriada. Neste manual indicam-se as aplicações do acessório. Não force pequenas ferramentas ou acessórios a fazerem o trabalho duma ferramenta forte. Não utilize a ferramenta para fins diferentes dos previstos. Por exemplo, não utilize serras de fita para cortar árvores ou lenha.
- Esta máquina não se destina à produção em série ou por correia transportadora.
- Não se incline. Mantenha-se sempre bem posicionado e em equilíbrio.
- Use sempre protectores auriculares.
- Utilize um suporte ou luvas ao manusear a lâmina de serra.
- Selecione a lâmina adequada para as diferentes velocidades de rotação e para o material a cortar.
- Observe a velocidade máxima marcada na lâmina de serra.
- Não utilize lâminas de serra que não estejam em conformidade com as dimensões especificadas nos dados técnicos.
- Não utilize lâminas de serra deformadas ou danificadas.
- Ligue a máquina a um dispositivo de recolha de poeiras durante o corte da madeira.
- Para realizar cortes em bisel, certifique-se de que a guia está fixa à parte inferior da mesa.
- Mantenha o pressionador sempre no seu lugar quando não estiver em uso.
- Apoie sempre as peças longas.
- Nunca efectue qualquer trabalho de limpeza ou de manutenção com a máquina ainda em funcionamento.

Os factores a seguir indicados influenciam a produção de ruído.

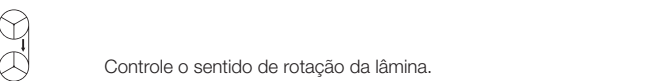
- o material a cortar
- o suporte do material
- a tensão da lâmina de serra
- o tipo de lâmina de serra
- a força de alimentação
- o ajuste correcto e a manutenção regular da lâmina de serra
- a manutenção regular da roda da lâmina e do resguardo da lâmina
- a manutenção regular do sistema de lubrificação

Etiquetas da ferramenta

Aparecem os seguintes pictogramas na ferramenta:



Desconecte a ferramenta quando não estiver em uso, antes de trocar quaisquer peças ou acessórios e antes de realizar a manutenção.



Controle o sentido de rotação da lâmina.



Não coloque as mãos dentro desta área.



Ponto de transporte.

Descrição (fig. A)

7 Suporte com pernas
15 Regulador de altura do resguardo da lâmina
39 Orifício de ancoragem no chão
40 Localização do pressionador
41 Asa de transporte
42 Roda

- Deforme olmuş veya hasar görmüş testere bıçакlarını kullanmayın.
- Ahşap kesimi yaparken makineyi bir toz toplama cihazına bağlayın.
- Yıvli kesim yaparken, siperin tezgahın alt kısmına sabitlenmiş olduğuna emin olun.
- İtme çubuğunu, kullanmadığınız zaman yerinde tutun.
- Uzun parçalar için daima destek kullanın.
- Makine hala çalışmakta ise asla herhangi bir temizleme işlemi veya bakım işi yapmayın.

Aşağıdakiler gürlütlü üretmeye etki eden faktörlerdir:

- kesilecek materyal
- materyalin desteđi
- testere bıçađı gerilimi
- testere bıçađının tipi
- besleme gücü
- testere bıçađının dođru ayarlanması ve düzenli bakımı
- bıçак çarkının ve bıçак korumasının düzenli bakımı
- yağlama sisteminin düzenli bakımı

Alet üzerindeki etiketler

Aşağıdaki işaretler alet üzerinde gösterilmektedir:

	Aleti kullanmadığınız zaman, herhangi bir parçasını, aleti, aksesuarları veya bağlantıları değiştireceğiniz zaman aleti fişten çekin.
---------------	---

	Bıçağın dönüş yönünü kontrol edin.
---------------	------------------------------------

	Ellerinizi bu alana sokmayın
---------------	------------------------------

	Taşıma noktası
---------------	----------------

Tanım (şekil A)

7 Ayaklı
15 Bıçак koruması yüksekliđi ayarlayıcı
39 Zemin tespit delikleri
40 İtme çubuđu yeri
41 Taşıma kolu
42 Çark

Elektrik emniyeti

Bu makine 1.Sınıf bir üretdir; Bu nedenle topraklı bağlantı gerekmektedir.

Kurulum ve ayarlama

Çarkların monte edilmesi (şekil X)

- Bađlantıları kullanarak levhayı ayaklıya sabitleyin.
- Montaj deliklerini hizalarken levhanın birinci çark mesnedini tutun.
- Bađlantıları kullanarak mesnedi levhaya sabitleyin.
- Diđer çark mesnedi için de ayı işlemi tekrarlayın.
- Çarkların zemine olan açıklıđını 0 - 0,5 mm olarak ayarlayın.

Taşıma kolunun sabitlenmesi (şekil Y)

- Kolu, makinenin sađ tarafındaki montaj yerinin önünden tutun.
- Anahtarı kullanarak kolu sabitleyin.

Testere bıçađının takılması

Şekil Z'e bakın.

Makinenin monte edilmesi

- Sađlanmış olan zemin tespit deliklerini kullanarak makineyi daima yere cıvatalayın.

Kullanım için talimatlar

- Korumanın yüksekliđini düzgün ayarlamak için düđmeyi (15) çevirin.
- Makine çalışırken kırmızı güç açık göstergesi yanar.

Taşıma

Döner tekerlekler makinenin kolay taşınmasını sađlar.

- Makineyi, taşıma kolunu (41) kullanarak taşıyın.

	Makineyi daima, koruma tamamen aşağıda ve tezgaha bitişik vaziyette taşıyın. Makineyi asla korunmasından taşımayın.
---------------	---

Bakım

	Bakımdan önce fişi daima prizden çekin.
---------------	---

- Bıçак çarkını düzenli olarak temizleyin.
- Bıçак korumasını düzenli olarak temizleyin.
- Bıçак kılavuz sistemi fonksiyonunun düzgün çalışıđını düzenli olarak kontrol edin.

Ελληνικά	
DW876-TYPE 2 - ΠΡΟΣΘΕΤΕΣ ΠΛΗΡΟΦΟΡΙΕΣ	
Τεχνικά χαρακτηριστικά	DW876-TYPE 2
Ισχύς εισόδου	W 750
Ταχύτητα κινητήρα με φορτίο	min ⁻¹ 2.900
Δίσκο κοπής	
Μήκος	mm 2.215
Πλάτος	mm 3 - 16
Πάχος	mm 0,6

Δήλωση συμμόρφωσης ΕΚ



DW876-TYPE 2

Η DeWALT δηλώνει ότι αυτά τα ηλεκτρικά εργαλεία σχεδιάστηκαν σύμφωνα με:

98/37/EEC, 89/336/EEC, 73/23/EEC, EN 61029-1:2003, EN 61029-2-5:2002, EN 294:1997.

Για περισσότερες πληροφορίες, παρακαλώ απευθυνθείτε στην DeWALT στην παρακάτω διεύθυνση ή ανατρέξτε στο πίσω μέρος του εγχειριδίου.

	DW876-TYPE 2
L _{pA} (ηχητική πίεση)	dB(A)* 82
L _{WA} (ακουστική δύναμη)	dB (A) 89
* στο αυτί του χειριστή	

K _{pA} (αβεβαιότητα ηχητικής πίεσης)	dB (A) 3
K _{WA} (αβεβαιότητα ακουστικής δύναμης)	dB (A) 3

Διευθυντής Ανάπτυξης Προϊόντων
Horst Großmann

H. Großmann

DeWALT, Richard-Klinger-Straße 11,
D-65510, Idstein, Γερμανία

Οδηγίες ασφαλείας

- Απομακρύνετε τους πάντες από το χώρο εργασίας. Μην επιτρέπετε σε παιδιά, επισκέπτες ή ζώα να πλησιάζουν στο χώρο εργασίας ή να αγγίζουν το εργαλείο ή το καλώδιο τροφοδοσίας.
- Μη ζορίζετε το εργαλείο. Το εργαλείο θα λειτουργήσει καλύτερα και ασφαλέστερα εάν χρησιμοποιηθεί σύμφωνα με της προδιαγραφές του.
- Χρησιμοποιείτε το σωστό εργαλείο. Η ενδεδειγμένη χρήση αναφέρεται σε αυτό το εγχειρίδιο οδηγιών. Μη χρησιμοποιείτε μικρά εργαλεία ή εξαρτήματα αντί εργαλείων κατάλληλων για βαριές χρήσεις. Μη χρησιμοποιείτε εργαλεία για εργασίες για της οποίες δεν έχουν σχεδιαστεί: Μην χρησιμοποιείτε πριονοταινίες για να κόψετε δέντρα η κορμούς.
- Αυτό το μηχάνημα δεν έχει σχεδιαστεί για σειριακή παραγωγή η μετάδοσης η ζώνης.
- Μην τεντώνεστε. Φροντίστε πάντοτε να έχετε την κατάλληλη στάση και να διατηρείτε την ισορροπία σας.
- Φοράτε πάντα ωτασπίδες.
- Χρησιμοποιήστε μια θήκη ή φορέστε γάντια όταν πιάνετε μια λεπίδα πριονιού.
- Επιλέξτε τη σωστή λεπίδα για διαφορετικές ταχύτητες και υλικό προς κοπή.
- Μην ξεπεράσετε την μέγιστη ταχύτητα που αναγράφεται στη λεπίδα πριονιού.
- Μην χρησιμοποιείτε δίσκους κοπής που δεν ταιριάζουν στις διαστάσεις που αναφέρονται στα τεχνικά δεδομένα.
- Μη χρησιμοποιείτε λεπίδες παραμορφωμένες ή με ζημιές.
- Συνδέστε το μηχάνημα με μια συσκευή συγκέντρωσης πριονιδιών όταν κόβετε ξύλο.
- Όταν εκτελείτε λοξές τομές, βεβαιωθείτε ότι ο οδηγός έχει στερεωθεί στο κάτω μέρος του πάγκου.
- Να διατηρείτε τη ράβδο ώθησης στη θέση της όταν δεν τη χρησιμοποιείτε.
- Πάντα τοποθετείτε κάποιο υποστήριγμα σε μακριά τεμάχια.
- Μην καθαρίστε η συντηρίστε ποτέ το μηχάνημα όταν είναι σε λειτουργία.

Οι παρακάτω παράγοντες επηρεάζουν την παραγωγή θορύβου.

- το υλικό προς κοπή
- Η στήριξη του υλικού.
- τέντωμα λεπίδας κοπής
- ο τύπος της λεπίδας κοπής
- η δύναμη τροφοδοσίας
- σωστή ρύθμιση και συχνή συντήρηση της λεπίδας κοπής
- συχνή συντήρηση του τροχού λεπίδας και του προστατευτικού λεπίδας.
- συχνή συντήρηση του σύστημα λίπανσης

Ετικέτες επί του εργαλείου

Πάνω στο εργαλείο υπάρχουν οι εξής σχηματικές απεικονίσεις:

	Βγάλτε το εργαλείο από την πρίζα όταν το εργαλείο δεν χρησιμοποιείται, προτού αλλάξετε οποιοδήποτε ανταλλακτικό, παρελκόμενο ή εξάρτημα του εργαλείου, και πριν από τη συντήρησή του.
---------------	---

	Ελέγξτε τη φορά περιστροφής της λεπίδας.
---------------	--

	Μην τοποθετείτε τα χέρια σας εντός αυτής της περιοχής
---------------	---

	Σημείο μεταφοράς
---------------	------------------

Περιγραφή (εικ. Α)

7 Βάση ποδιών
15 Ρυθμιστής ύψους προστατευτικού λεπίδας
39 Οπή στερέωσης στο δάπεδο
40 Τοποθεσία ράβδου ώθησης
41 Λαβή μεταφοράς
42 Τροχός

Ασφαλής χρήση του ηλεκτρικού ρεύματος

Αυτό το μηχάνημα είναι κατασκευής κατηγορίας I; οπότε απαιτείται γειωμένη σύνδεση.

Συναρμολόγηση και ρύθμιση

Τοποθέτηση τον τροχών (εικ. X)

- Τοποθετήστε τη πλάκα στα πόδια χρησιμοποιώντας σφιγκτήρες.
- Κρατήστε τον βραχίονα του προτού τροχού μπροστά στη πλάκα, ευθυγραμμίζοντας τις οπές στερέωσης.
- Τοποθετήστε τον βραχίονα στη πλάκα χρησιμοποιώντας σφιγκτήρες.
- Επαναλάβετε το ίδιο για τους υπόλοιπους βραχίονες.
- Ρυθμίστε το διάκενο των τροχών στο 0,5 mm.

Τοποθέτηση της χειρολαθής μεταφοράς (εικ. Y)

- Κρατήστε τη λαβή μπροστά στο μέρος στερέωσης δεξιά από το μηχάνημα.
- Τοποθετήστε τη λαβή χρησιμοποιώντας τη βίδα.

Τοποθέτηση λεπίδας πριονιού

Δείτε το σχήμα Z.

Εγκατάσταση μηχανήματος

- Βιδώστε πάντα το μηχάνημα στο δάπεδο χρησιμοποιώντας τις οπές στερέωσης δαπέδου που παρέχονται.

Οδηγίες χρήσεως

- Στρέψτε το κουμπί (15) για να ρυθμίστε σωστά το ύψος του οδηγού
- Η κόκκινη λυχνία ανάβει όταν το μηχάνημα είναι σε λειτουργία.

Μεταφορά

Οι τροχίσκοι διευκολύνουν τη μεταφορά του μηχανήματος.

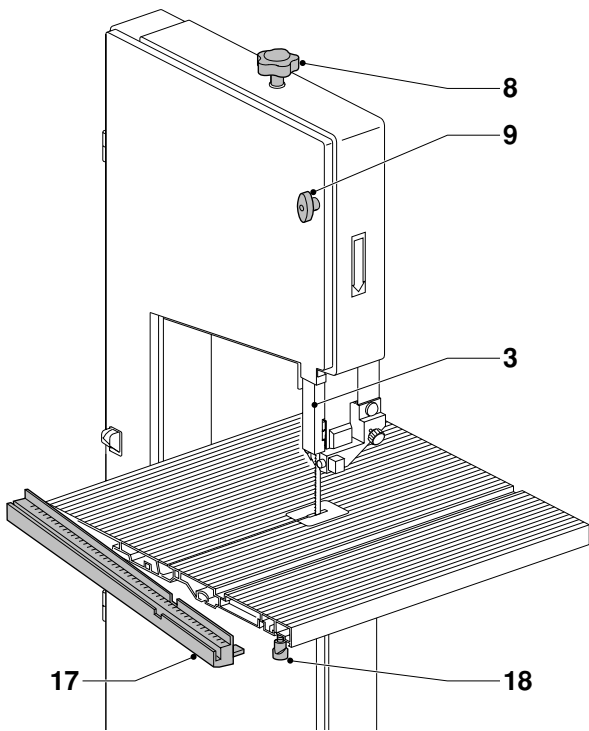
- Μεταφέρετε το μηχάνημα χρησιμοποιώντας τη λαβή μεταφοράς (41).

	Μεταφέρετε πάντα το μηχάνημα με το προστατευτικό κάτω και κοντά στον πάγκο. Μην μεταφέρετε ποτέ το μηχάνημα από το προστατευτικό.
---------------	---

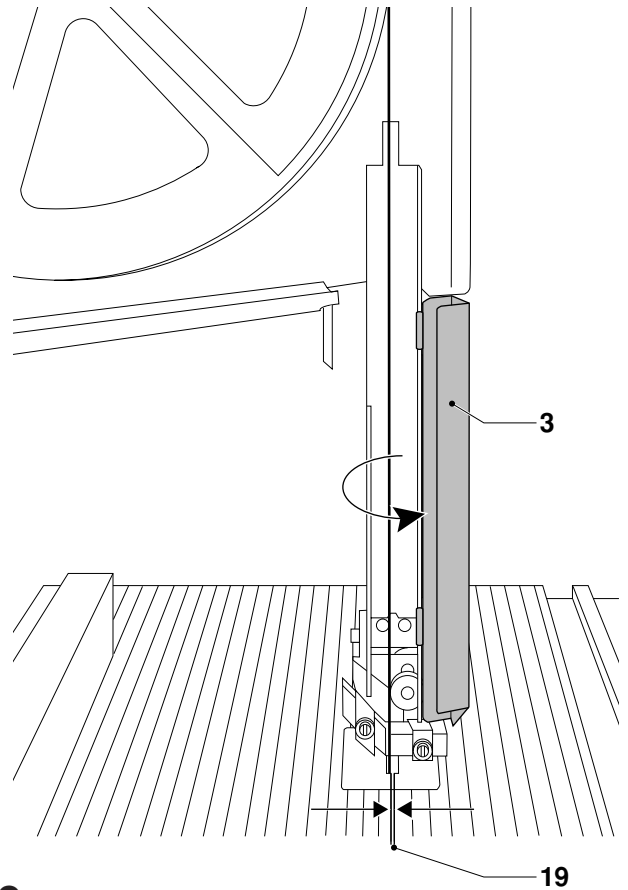
Συντήρηση

	Βγάξτε πάντοτε το εργαλείο από την πρίζα πριν προχωρήσετε σε εργασίες συντήρησης.
---------------	---

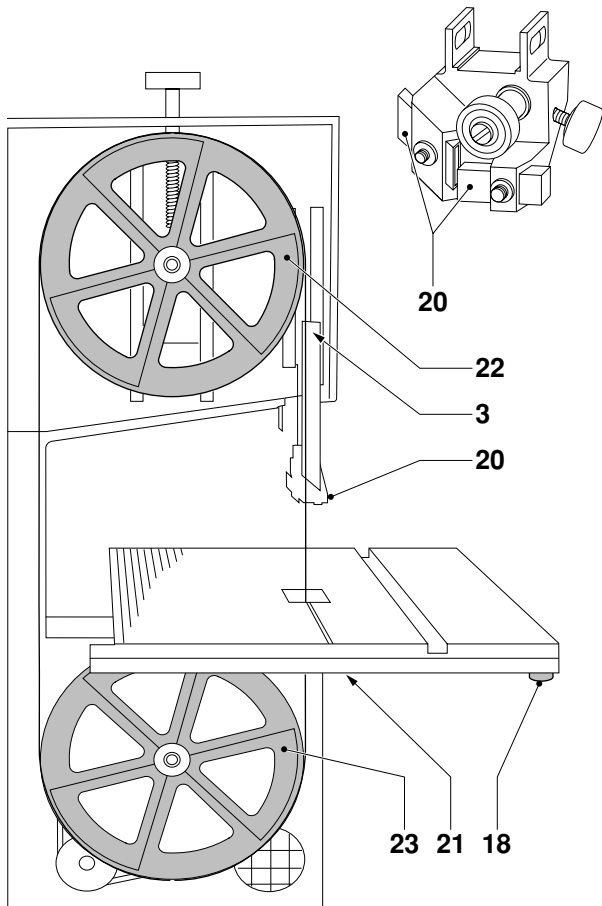
- Καθαρίστε συχνά τον τροχό λεπίδας.
- Καθαρίστε συχνά τον προστατευτικό λεπίδας.
- Ελέγξτε συχνά ότι οι λειτουργίες του σύστημα οδήγησης λεπίδας λειτουργούν σωστά.



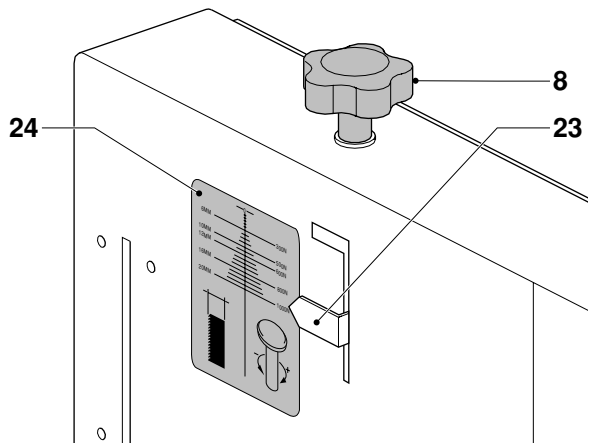
D1



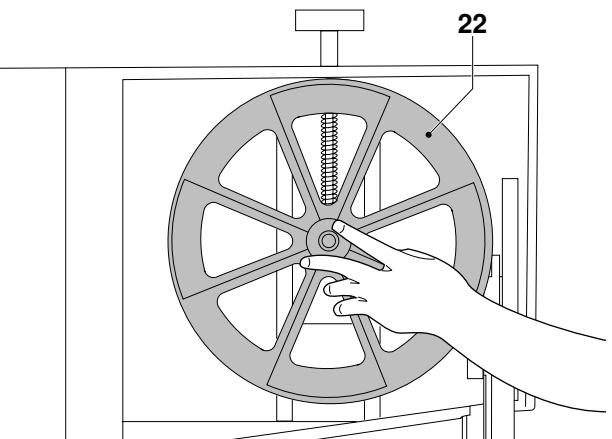
D2



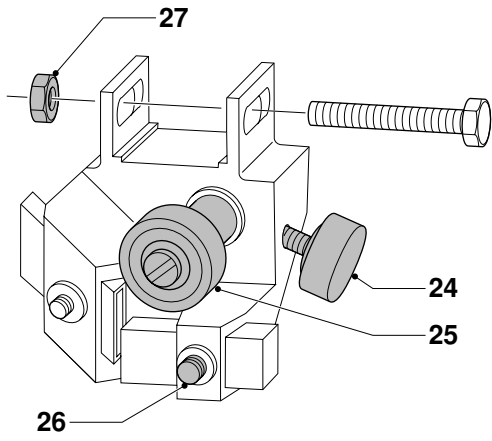
D3



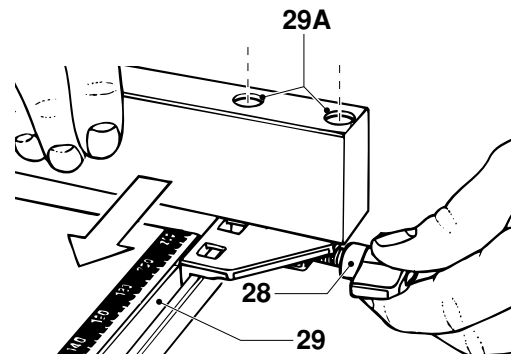
E



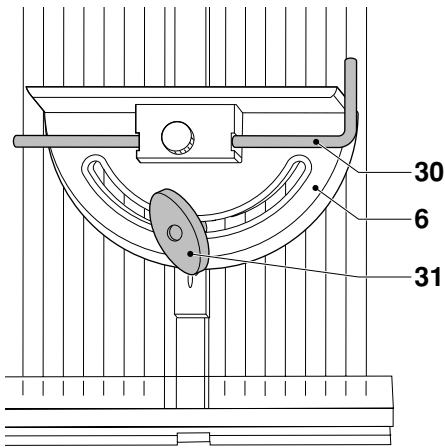
F



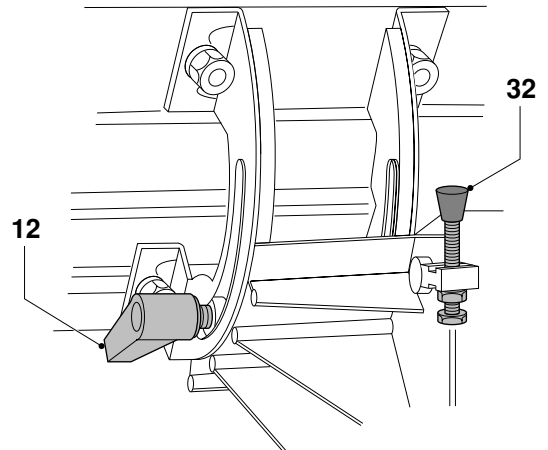
G



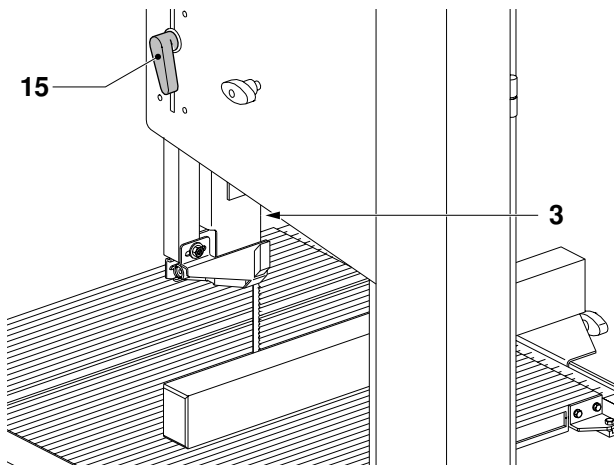
H



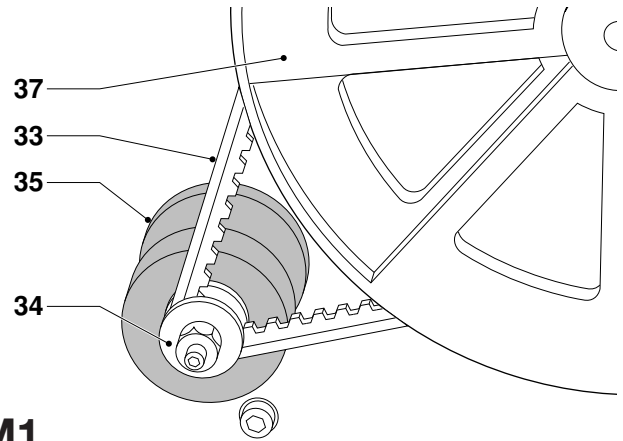
J



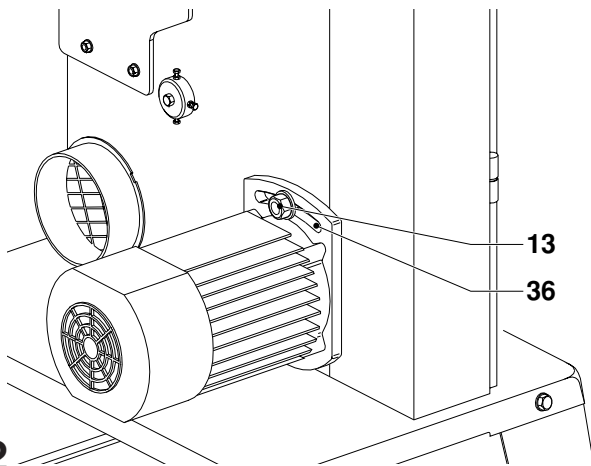
K



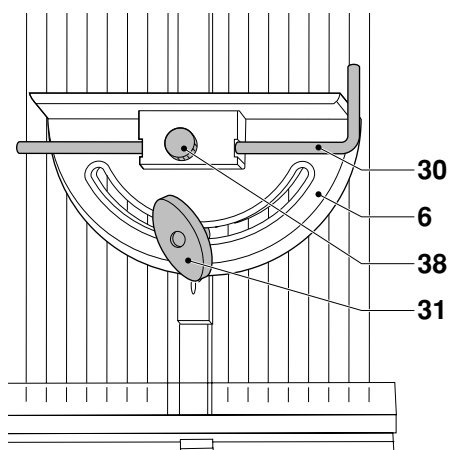
L



M1



M2



N

Dansk	1
Deutsch	6
English	11
Español	16
Français	21
Italiano	26
Nederlands	30
Norsk	36
Português	41
Suomi	46
Svenska	51
Ελληνικά	56

Belgique et Luxembourg België en Luxemburg	DEWALT Weihoek 1, Nossegem 1930 Zaventem-Zuid	Tel: 02 719 07 12 Fax: 02 721 40 45 Service fax: 02 719 08 10
Danmark	DEWALT Hejrevang 26 B 3450 Allerød	Tlf: 70 20 15 10 Fax: 48 14 13 99
Deutschland	DEWALT Richard-Klinger-Straße, Postfach 1202 65510 Idstein	Tel: 06 12 62 16 Fax: 061 26 21 24 40
Ελλάς	DEWALT Λεωφ Συγγρού 154 176 71 Καλλιθέα Αθήνα	Τηλ: 019 24 28 70 Fax: 019 24 28 69 Service: 019 24 28 76-7
España	DEWALT Ctra de Acceso a Roda de Barà, km 0,7 43883 Roda de Barà, Tarragona	Tel: 977 29 71 00 Fax: 977 29 71 38 Fax: 977 29 71 19
France	DEWALT Le Paisy BP 21 69571 Dardilly Cedex	Tel: 72 20 39 20 Tlx: 30 62 24F Fax: 72 20 39 00
Helvetia Schweiz	DEWALT/Rofo AG Warpel 3186 Dürdingen	Tel: 037 43 40 60 Fax: 037 43 40 61
Ireland	DEWALT Calpe House Rock Hill Black Rock Co. Dublin	Tel: 012 78 18 00 Fax: 012 78 18 11
Italia	DEWALT Viale Elvezia 2 20052 Monza (Mi)	Tel: 03 92 38 72 04 Fax: 03 92 38 75 93
Nederland	DEWALT Florijnstraat 10 4879 AH Etten-Leur	Tel: 07 65 08 22 01 Fax: 07 65 03 81 84
Norge	DEWALT Strømsveien 344 1081 Oslo	Tel: 22 90 99 00 Fax: 22 90 99 01
Österreich	DEWALT Werkzeugevertriebs GmbH Erlaaerstraße 165 Postfach 320,1231 Wien	Tel: 022 26 61 16 Tlx: 13228 Black A Fax: 022 26 61 16 14
Portugal	DEWALT Rua Egas Moniz 173 Apartado 19, S. João do Estoril 2768 Estoril, Codex	Tel: 468 7513/7613 Tlx: 16607 Bladec P Fax: 466 38 41
Suomi	DEWALT Rälssitie 7 C 01510 Vantaa	Puh: +35 89 825 45 40 Fax: +35 89 825 45 444
	Frälsevågen 7 C 01510 Vanda	Tel: +35 89 825 45 40 Fax: +35 89 825 45 444
Sverige	DEWALT Box 603 421 26 Västra Frölunda Besöksadr. Ekonomivågen 11	Tel: 031 68 61 00 Fax: 031 68 60 08
United Kingdom	DEWALT 210 Bath Road Slough Berks SL1 3YD	Tel: 017 53 57 42 77 Fax: 017 53 52 13 12

TO HASTIGHEDERS BÅNDSAV DW876

Tillykke!

Du har valgt et DeWALT Elværktøj. Mange års erfaring, ihærdig produktudvikling og innovation gør DeWALT til en af de mest pålidelige partnere for professionelle brugere.

Indholdsfortegnelse

Tekniske data	da - 1
EF-Overensstemmelseserklæring	da - 1
Sikkerhedsinstruktioner	da - 2
Kontroller emballagens indhold	da - 3
Beskrivelse	da - 3
Ei-sikkerhed	da - 3
Anvendelse af forlængerledning	da - 3
Samling og justering	da - 3
Brugervejledning	da - 4
Vedligeholdelse	da - 5
Garanti	da - 5

Tekniske data

		DW876
Motoreffekt (indgang)	W	1000
Motoreffekt (udgang)	W	750
Spænding	V	230
Ubelastet hastighed		
1. gear	m/min	380
2. gear	m/min	880
Maks. skærehøjde	mm	200
Maks. skærebredde	mm	315
Bordstørrelse	mm	500 x 500
Bordets hældning	højre	0 - 45°
Total mål (uden maskinbord)	mm	1050 x 700 x 500
(med maskinbord)	mm	1600 x 700 x 500
Støvsugningadapter, ø	mm	100
Klingebredde	mm	4 - 20
Vægt	kg	44,5

Standardudstyr:

Maskinbord, universal savklinge, rivningsanlæg, geringsanlæg.

Sikringer:

230 V maskiner	10 A
----------------	------

Følgende piktogrammer anvendes i denne håndbog:



Angiver risiko for personskade, livsfare eller ødelæggelse af værktøjet, hvis brugervejledningens instruktioner ikke følges.



Angiver risiko for elektrisk stød.



Skarpe kanter.

EF-Overensstemmelseserklæring



DW876

DeWALT erklærer at disse værktøjer er konstrueret i henhold til EU-direktiverne: 89/392/EØF, 89/336/EØF, 73/23/EØF, EN 61029, EN 55104, EN 55014, EN 61000-3-2 & EN 61000-3-3.

Lydniveauet er i overensstemmelse med EU-direktiverne 86/188/EØF & 89/392/EØF, målt i henhold til DIN 45635:

		DW876
L _{PA} (lydniveau)	dB(A)*	84,0
L _{WA} (akustisk styrke)	dB(A)	92,0

* ved operatørens øre



Anvend høreværn, hvis lydniveauet overstiger 85 dB(A).

Den vægtede geometriske middelværdi af accelerationsfrekvensen i henhold til DIN 45675:

	DW876
	< 2,5 m/s ²

TÜV Rheinland
Sicherheit und Umweltschutz GmbH
Am Grauen Stein
D-51105 Köln
Germany

	Cert. No.
	BM961122201

Produktudviklingsdirektør
Horst Großmann

DeWALT, Idstein, Tyskland

Sikkerhedsinstruktioner

Læs brugsanvisningen igennem, inden maskinen tages i brug. Opbevar brugsanvisningen let tilgængeligt, så alle, der bruger maskinen, har adgang til brugsanvisningen. Foruden nedenstående instruktioner, bør Arbejdstilsynets regler altid følges.

ADVARSEL!

Når man anvender elværktøj, skal følgende grundlæggende sikkerhedsinstruktioner altid følges for at nedsætte risikoen for elektriske stød, personskader og brand.

- 1 Brug høreværn**
Lydniveauet ved bearbejdning af forskellige materialer kan variere, af og til overstiger niveauet 85 dB(A). For at beskytte sig selv, skal man altid anvende høreværn.
- 2 Hold arbejdsområdet i orden**
Uordentlige arbejdsområder og arbejdsbænke indbyder til skader.
- 3 Tænk på arbejdsmiljøets indflydelse**
Udsæt ikke elværktøj for regn. Anvend ikke elværktøj på fugtige eller våde pladser. Sørg for en god belysning over arbejdsområdet. Anvend ikke elværktøj i nærheden af let antændelige væsker eller gasser.
- 4 Beskyt dig mod elektriske stød**
Undgå kropskontakt med dele, der har jordforbindelse (f.eks. rør, radiatorer, komfurer, køleskabe). Ved ekstreme arbejdsforhold (f.eks. høj fugtighed, forekomst af metalstøv osv.) kan den elektriske sikkerhed øges ved at tilkoble en fejlstrømsafbryder.
- 5 Hold børn borte**
Lad ikke andre personer komme i kontakt med elværktøj eller ledningen. Uvedkommende personer skal holdes væk fra arbejdsområdet.
- 6 Opbevar værktøj sikkert**
Når elværktøjet ikke anvendes, skal det opbevares på et tørt, højt placeret sted, låst inde, uden for børns rækkevidde.
- 7 Overbelast ikke elværktøj**
Man arbejder bedre og mere sikkert inden for det anførte effektområde.
- 8 Brug det rigtige elværktøj**
Tving ikke elværktøj til at udføre arbejde, som er beregnet til kraftigere værktøj. Brug ikke værktøj til formål, det ikke er beregnet til, brug f.eks. ikke en håndrundsav til at save kviste eller brænde.
- 9 Klæd dig rigtigt på**
Bær ikke løst hængende tøj eller smykker. De kan sidde fast i bevægelige dele. Gummihandsker og skridsikre sko anbefales ved udendørs arbejde. Brug hånet, hvis du har langt hår.
- 10 Brug beskyttelsesbriller**
Brug beskyttelsesbriller for at forhindre, at du får støv i øjnene, hvilket kan forårsage skade. Hvis der opstår meget støv, bruges også støvmaske.
- 11 Ledningen må ikke mishandles**
Bær aldrig værktøjet i ledningen og træk ikke i ledningen for at tage kontakten ud af stikket. Udsæt ikke ledningen for varme, olie eller skarpe kanter.
- 12 Sæt arbejdsemnet fast**
Brug skruetvinger eller skruestik for at spænde arbejdsemnet fast. Det er sikrere end at bruge hånden, og du får begge hænder fri til arbejdet.
- 13 Stræk dig ikke for meget**
Sørg for, at du altid har sikkert fodfæste og balance.
- 14 Vedligehold værktøjet omhyggeligt**
Hold værktøjet skarpt og rent. Følg instruktionerne med hensyn til pasning og udskiftning af tilbehør. Kontroller elværktøjets ledning regelmæssigt og få den repareret hos et autoriseret serviceværksted, hvis den er beskadiget. Kontroller forlængerledninger regelmæssigt og udskift dem, hvis de er beskadigede. Hold håndtagene tørre, rene og fri for olie og fedt.

- 15 Tag kontakten ud af stikket når elværktøjet ikke er i brug, inden service og ved udskiftning af tilbehør**
- 16 Fjern nøglerne**
Kontroller at nøgler og justerværktøj er fjernet fra elværktøjet, inden det startes.
- 17 Undgå utilsigtet start**
Bær ikke tændt elværktøj med fingeren på afbryderen. Sørg for, at afbryderen er slået fra, når du sætter kontakten i stikket.
- 18 Forlængerledninger udendørs**
Udendørs må der kun anvendes forlængerledninger, der er godkendt til udendørs brug og mærkede til dette.
- 19 Vær opmærksom**
Se på det, du gør. Brug din sunde fornuft. Brug ikke elværktøjet, når du er træt.
- 20 Kontroller elværktøjet for skader, inden du tilslutter ledningen til vægstikket**
Inden fortsat brug af elværktøjet, skal eventuelle beskadigede sikringsanordninger og andre defekte dele kontrolleres nøje for at finde ud af, om de fortsat kan fungere rigtigt og udføre den planlagte funktion. Kontroller at de bevægelige dele fungerer upåklageligt og ikke klemmer, at ingen dele er gået i stykker, at alle dele er rigtigt monterede, og at andre forhold, der kan påvirke driften, er i orden. En sikkerhedsanordning eller en anden del, som er beskadiget, skal repareres eller udskiftes af et autoriseret serviceværksted, hvis intet andet er anført i brugsanvisningen. Fejlbehæftede afbrydere skal udskiftes hos et autoriseret serviceværksted. Brug ikke elværktøjet, hvis afbryderen ikke kan kobles til eller fra.
- 21 For din personlige sikkerhed**
Brug kun tilbehør og dele, der er anbefalet i brugsanvisningen og katalogerne. Anvendelsen af andet værktøj eller tilbehør end det, der anbefales i brugsanvisningen eller katalogerne kan medføre risiko for personskader.
- 22 Få dit værktøj repareret hos et autoriseret DeWALT serviceværksted**
Dette elværktøj overholder de relevante sikkerhedsforskrifter. For at undgå fare, må reparationer af eludstyr kun foretages af autoriserede elektrikere.

Supplerende sikkerhedsregler for båndsave

- Brug øjenværn under arbejdet.
- Indstil den øverste beskyttelseskærm så tæt til arbejdsstedet som muligt.
- Sæt klingebeskyttelsen i dens laveste position når maskinen ikke er i brug.
- Når maskinen ikke er i brug, når der skiftes klinge eller når der udføres vedligeholdelse, skal maskinen afbrydes fra netforsyningen.
- Kontroller at arbejdsbordet er sikret i den vinkel, der skal bruges til arbejdet, før strømmen tilsluttes.
- Brug altid skarpe klinger af korrekt type som passer til materialet og savearbejdet.
- Hold hænderne væk fra klingens og brug skubbeknappen ved smalle arbejdsemner.
- Kontroller at det centrale bordindlæg er sikkert på plads, før maskinen startes. Udskift bordindlæg når det er slidt.
- Anvend aldrig maskinen, med mindre alle værn er på plads og døren låst.
- Når der arbejdes under unormale forhold (meget lave temperaturer, lavere strømforsyningsspænding end normalt eller efter en længere periode med stilstand), kan maskinen have tendens til at sidde fast. Hvis dette er tilfældet, løsnes klingespændingen til ca. 100n, motoren kobles til, og (mens motoren kører) føres spændingen langsomt op til (50 x b) N, hvor b er savbladets bredde i mm.
- Når maskinen ikke skal anvendes i en længere periode, løsnes strammeren fuldstændig, så savklingens hjul ikke beskadiges og kommer ud af balance.

- Fastspænd arbejdsstedet når der skæres rundt om materialet.
- Sørg for at klingen drejer i den korrekte retning og at tænderne peger nedad.

Tilbageværende farer

Følgende farer er forbundet med brugen af båndsave:

- skader, der forårsages ved berøring af de bevægende dele
- skader, der forårsages ved blokkering af savklingen

Disse farer er størst:

- indenfor driftens rækkevidde
- indenfor bevægende maskindeles rækkevidde

På trods af gennemførelse af relevante sikkerhedsforskrifter og brugen af sikkerhedsudstyr, kan bestemte tilbageværende farer ikke undgås. Disse er:

- Høreskader.
- Farer for ulykker, der er forårsaget af delene på den bevægende savklinge, der ikke er afskærmede.
- Farer for skader ved udskiftning af klingene.
- Farer for at klemme fingrene, når afskærmningerne åbnes.
- Helbredsrisiko ved indånding af støv fra savning i træ, især fra ege- og bøgetræ.

Kontroller emballagens indhold

Emballagen indeholder:

- 1 Delvis samlet maskine
- 1 Bord
- 1 Rivningsanlæg
- 1 Geringsanlæg
- 1 Kassen indeholder:
 - 1 maskinbord (4 ben 530 mm, 2 vanger 480 mm, 2 vanger 360 mm, M5 x 16 bolte, M5 møtrikker og M5 skiver til samling af maskinbordet, M8 x 20 bolte og skiver til montering af maskinen på maskinbordet)
 - 1 spændenøgle 10/13 mm
 - 1 Umbracnøgle 2,5 mm
- 1 Brugervejledning
- 1 Tegning

- Kontroller, at værktøjet, komponenter eller tilbehør ikke er blevet beskadiget under transporten.
- Tag dig tid til at læse og forstå denne brugervejledning, før du tager værktøjet i brug.

Beskrivelse (fig. A)

DW876 båndsave er designet til professionel værkstedsanvendelse: den udfører lige, runde, gerede og smig skæringer. Den skal save i et stort antal materialer, såsom træ, plastik, ikke jernholdige metaller og læder.

- 1 Afbryder
- 2 Klinge
- 3 Klingebeskyttelse
- 4 Bord
- 5 Rivningsbeskyttelse
- 6 Geringsanlæg
- 7 Maskinbord
- 8 Klingestrammer
- 9 Dørlås
- 10 Klingspændingsskala
- 11 Støtte til smigbord
- 12 Låsehåndtag
- 13 Motorens holdebolt
- 14 Justering til klingecentrering
- 15 Højdejustering til klingebeskyttelse
- 16 Støvsugningadapter

El-sikkerhed

Elmotoren er kun beregnet til én spænding. Kontroller, at strømforsyningen svarer til spændingen på typeskiltet.

Udskiftning af kabel eller stik

Ved udskiftning af kablet eller af stikket skal den bortskaffes på sikker måde. Et stik med blottede kobberledere er farlig, hvis den sættes i en strømførende kontakt.

Anvendelse af forlængerledning

Hvis der skal bruges forlængerledning, skal der anvendes et kabel svarende til værktøjets strømforbrug (se de tekniske specifikationer). Den mindste lederstørrelse er 1,5 mm². Ved anvendelse af en kabeltromle, skal kablet altid vindes helt ud.

Samling og justering



Træk stikket ud af stikkontakten inden samling og justering.

- Maskinen er fuldt samlet, undtagen maskinbordet og det øverste bord.

Samling af maskinbordet (fig. B)

Maskinbordets dele og beslag er pakket separat.

- Saml benene og vangerne med møtrikkerne, boltene og skiverne som vist. Spænd skruen med fingrene.
- Sørg for, at plastikfødderne alle peger nedad. Den samlede ramme er vist i figur A.
- Sæt maskinen på maskinbordet og sørg for, at maskinen passer over maskinbordet på alle fire sider.
- Fastspænd maskinen til maskinbordet med møtrikkerne, boltene og skiverne, der medfølger værktøjet.
- Spænd skruen med nøgle.



Maskinen skal stå i vater og være stabil til enhver tid.

Montering af øverste bord (fig. C)

- Sørg for, at støtten til smigbordet (11) er i vandret stilling og at håndtaget (12) er låst.
- Med skalaen (17) foran, monteres bordet på støtten til smigbordet (11) med de fire bolte.
- Se det indsatte billede i figur C for korrekt placering af boltene. Korrekt placering af bordet sikrer en optimal ydelse af klingene og modvirker beskadigelse af bordet.
- Løsn håndtaget (12) så bordet kan vippe, lås det igen og spænd midlertidigt alle fire bolte.
- Sæt bordet tilbage i vandret stilling.

Montere en klinge (fig. D1 - D3)



Tænderne på en ny klinge er meget skarpe og kan være farlige.

- Drej dørlåsen (9) en halv omgang for at åbne døren (fig. D1).
- Løsn håndtaget (18) så skalaen (17) kan svinges bort.
- Vælg klingene og pak den ud.
- Klingestrammeren (8) løsnes.
- Klingebeskyttelsen (3) åbnes (fig. D2).
- Træk styreenheden tilbage (fig. D1).
- Før klingene gennem slidstenen i bordet (19).
- Placer klingene mellem øverste og nederste styreblokke (20) & (21) (fig. D3).
- Før klingene over øverste og nederste klingehjul (22) & (23).
- Sørg for, at tænderne på klingene peger nedad og fremad, som vist.
- Sving skalaen (17) tilbage på plads og lås håndtaget (18).
- Luk endnu ikke klingebeskyttelsen eller døren.

Justere klingespændingen (fig. E)

Den korrekte spænding afhænger af klingens bredde. Se på tabellen (24) på maskinen.

- Juster klingespændingen med klingestrammeren (8) indtil pilen (23) viser spændingen, der svarer til klingens bredde.

Justere klingens placering (fig. F)

Klingen skal være centreret på kransen af øverste klinge-hjul (22).



Rør ikke ved klingen, men drej det øverste klinge-hjul (22) med hænderne på en af egerne.

- Mens det øverste klinge-hjul drejes med en hånd, drejes justeringen til klinge-centreringen (14, fig. A) med den anden hånd.

Justere klingens styreblokke og bageste støttelejer (fig. G)

Under savearbejdet er klingen udsat for frontale og side kræfter.

De bageste støttelejer (25) er placeret 0,5 mm bag klingen til kontrol af klingens bagudgående bevægelse. De 45° og 90° styreblokke er placeret 0,1 mm fra klingen til kontrol af klingens sideposition.

- Vip bordet til 45° for adgang til den nederste styreenhed.
- Løsn håndtaget (24) og placer det bageste støtteleje (25) 0,5 mm fra klingen (fig. G).
- Spænd håndtaget (24).
- Løsn alle fire Umbracoskruer (26), placer blokkene 0,1 mm fra klingen og spænd umbracoskruerne igen.
- Hvis nødvendigt, løsn møtrikken (27) for at flytte hele styreenheden.
- Kontroller at klingen kører i midten af bordet.
- Spænd alle fire bolte, der sikrer bordet til smigstøtten.
- Luk klingebeskyttelsen og døren.

Montering og justering af rivningsanlægget (fig. H)

Båndsavens bord er forsynet med et U-formet spor og en skala til rivningsanlægget.

- Løsn låsehåndtaget (28).
- Før enheden til bordets front med det U-formede spor (29) som styr.
- Spænd låsehåndtaget (28). Kontrollér at anslaget er parallelt med klingen.
- Hvis ikke det er tilfældet, justeres det efter følgende metode. De to umbracoskruer, der holder anslaget fast til anslagsstøtten løsnes. Adgang kan lade sig gøre i gennem de to huller (29A). Anslaget justeres så det er parallelt med klingen.
- Spænd umbracoskruerne igen og det kontrolleres igen, at anslaget er parallelt med klingen.

Montering af geringsanlægget (fig. J)

Båndsavens bord er forsynet med et spor, der accepterer geringsanlægget.

Geringsanlægget (6) er udstyret med et justerbart stop (30).

Geringsanlægget kan låses i enhver position fra 0 til 60° venstre og højre og låses med låsehåndtaget (31).

- Geringsanlægget føres blot ind på bordet og låses i den ønskede vinkel.

Indstilling af smigvinklen (fig. K)

- Løsn låsehåndtaget (12).
- Vip bordet til den ønskede vinkel og lås håndtaget.
- For at indstille vinklen til 90°, placeres et kvadrat mod klingen og stoppet (32) justeres indtil det rører ved undersiden af bordet.

Justering af klingebeskyttelsen (fig. L)

Klingebeskyttelsen (3) skal altid være placeret ca. 10 mm over arbejdsstykkets overflade.

- Juster klingebeskyttelsens (3) placering med justeringen (15).

Ændre hastighed (fig. M1 - M2)

DW876 båndsaven har to hastigheder. Den lave hastighed haves når drivremmen (33) er på det lille drivhjul (34). Den høje hastighed haves når drivremmen (33) er på det store drivhjul (35) (fig. M1). For hastighedsangivelser, se tekniske data.

- Løsn motorens holdebolt (13) og flyt motoren i sporet (36) så drivremmen slækkes (fig. M2).
- Aftag drivremmen fra hjulet (37) og derefter fra træk-hjulet (34) eller (35).
- Monter igen drivremmen på hjulet (37) og derefter på det ønskede drivhjul (34) or (35).
- Sæt igen motoren korrekt i sporet (36) for at opnå den korrekte drivremsspænding og spænd motorens holdebolt (13).

Nærmere oplysninger om tilbehør fås hos Deres forhandler.

Brugervejledning



- Overhold altid sikkerhedsinstruktionerne og gældende foreskrifter.
- Hold igen med skæringen. Lad motoren komme op på fuld hastighed før der skæres.
- Vælg en passende savklinge.
- Kør aldrig maskinen, hvis styrene ikke er på plads.
- Spænd ikke klingen for meget.

Starte og stoppe (fig. A)

ON/OFF-kontakten (1) virker kun når døren er låst.

- I = ON Værktøjet arbejder nu kontinuerligt.
- 0 = OFF

Grundlæggende savning

Placer altid klingebeskyttelsen ca. 10 mm over arbejdsemnets overflade.

Rivning

- Monter rivningsanlægget som beskrevet ovenover.
- Indstil rivningsanlægget til den krævede savebredde ved hjælp af skalaen.
- Før langsomt arbejdsemnet ind på klingen, mens det holdes fast ned på bordet og imod anlægget. Lad tænderne skære og tryk ikke arbejdsemnet gennem klingen. Klingens hastighed skal holdes konstant.
- Brug et stykke træ når det er tæt på klingen.



Afbryd altid værktøjet, når arbejdet er afsluttet, og før stikket trækkes ud.

Gering (fig. N)

- Indstil vinklen på geringsanlægget (6) og lås det med låsehåndtaget (31).
- Brug savlængdestangen (30), hvis nødvendig. Lås savlængdestangen i den ønskede placering med skruen (38).
- Fortsæt som ved rivning.

Smig

- Indstil bordet i den krævede vinkel.
- Monter anlægget til højre for klingen.
- Fortsæt som ved rivning.

Blandet gering

Dette er en kombination af en gering og et smig.

- Indstil bordet til den krævede vinkel som ved rivning.

Frihånd

Frihånd udføres uden hjælp af anlæg.

- Forsøg ikke at lave kurver, der er mindre end klingen kan klare.

Støvudsugning(fig. A)

Maskinen er forsynet med en udgang til støvudsugning (16).

- Når muligt brug en udsuger, der opfylder de gældende bestemmelser vedrørende støvudsugning.

Vedligeholdelse

Din maskine er fremstillet til at kunne fungere i meget lang tid med mindst mulig vedligeholdelse. For at maskinen skal kunne fungere tilfredsstillende hele tiden, er det dog vigtigt, at den behandles korrekt og rengøres jævnligt.

**Opsliddt værktøj og miljøet**

Når din maskine er sliddt op, beskyt da naturen ved ikke at kaste den bort sammen med almindeligt affald. Aflever den til et opsamlingssted i din kommune eller til et DeWALT serviceværksted.

DeWALT service

Skulle der opstå fejl på produktet, indlever det altid til et autoriseret serviceværksted. Se aktuelt katalog/prisliste om yderligere information eller kontakt DeWALT.

På grund af forskning og udvikling kan ovenstående specifikationer ændres, hvilket ikke meddeles separat.

GARANTI**•30 DAGE TILFREDS-KUNDE GARANTI•**

Fuld tilfredshed eller pengene tilbage.

Hvis du ikke er helt tilfreds med din DeWALT-maskine, kan du returnere maskinen til forhandleren inden 30 dage efter købet og få dine penge refunderet eller værktøjet ombyttet. Maskinen skal indleveres komplet, og købsnotaen skal forevises.

•1 ÅRS FRI VEDLIGEHOLDELSERVICE•

Vedligeholdelsen eller service af din DeWALT-maskine inden for de første 12 måneder efter købet er gratis hos vore autoriserede serviceværksteder. Fri forebyggende service omfatter arbejds- og reservedelsomkostninger, udgifter til tilbehør dækkes ikke. Husk at medbringe kvitteringen.

•ET ÅRS FULD GARANTI•

Hvis en DeWALT-maskine bliver defekt på grund af materiale- eller produktionsfejl inden for de første 12 måneder fra købsdatoen, vil de defekte komponenter blive udskiftet gratis eller også udskiftes enheden uden beregning under følgende forudsætninger:

- At apparatet ikke er anvendt forkert.
- At der ikke er udført uautoriserede reparationer.
- At dateret købsnota forevises.

Denne garanti tilbydes som en ekstra service og er et tillæg til forbrugers øvrige rettigheder.

Oplysninger om nærmeste DeWALT-autoriserede serviceværksted, se aktuelt katalog for videre information eller kontakt DeWALT.

ZWEIGANG-BANDSÄGE DW876

Herzlichen Glückwunsch!

Sie haben sich für ein Elektrowerkzeug von DeWALT entschieden, das die lange DeWALT-Tradition fortsetzt, nur ausgereifte und in zahlreichen Tests bewährte Qualitätsprodukte für den Fachmann anzubieten. Lange Jahre der Erfahrung und kontinuierliche Weiterentwicklung machen DeWALT zu Recht zu einem verlässlichen Partner aller professionellen Anwender.

Inhaltsverzeichnis

Technische Daten	de - 1
Konformitätserklärung	de - 1
Sicherheitshinweise	de - 2
Überprüfen der Lieferung	de - 3
Gerätebeschreibung	de - 3
Elektrische Sicherheit	de - 3
Verlängerungskabel	de - 3
Zusammenbauen und Einstellen	de - 3
Gebrauchsanweisung	de - 4
Wartung	de - 5
Garantie	de - 5

Technische Daten

		DW876
Aufnahmeleistung	(Watt)	1000
Abgabeleistung	(Watt)	750
Spannung	(Volt)	230
Sägebandgeschwindigkeit im Leerlauf		
1. Gang	m/min	380
2. Gang	m/min	880
Max. Schnitthöhe	mm	200
Max. Durchlaßbreite	mm	315
Sägetischgröße	mm	500 x 500
Sägetischneigung	rechts	0 - 45°
Gesamtabmessungen (ohne Untergestell)		
	mm	1050 x 700 x 500
(mit Untergestell)		
	mm	1600 x 700 x 500
Absauganschluß, \varnothing	mm	100
Blattbreite	mm	4 - 20
Gewicht	(kg)	44,5

Serienmäßiger Lieferumfang

Untergestell, Universal-Sägeband, Parallelanschlag, Gehrungsanschlag

Mindestabsicherung des Stromkreises:

230-V-Elektrowerkzeuge 10 A

Folgende Symbole werden in dieser Anleitung verwendet:



Achtung: Verletzungsgefahr, Lebensgefahr oder mögliche Beschädigung des Elektrowerkzeuges infolge der Nichtbeachtung der Anweisungen dieser Anleitung!



elektrische Spannung



Scharfe Kanten

Konformitätserklärung



DW876

DeWALT erklärt hiermit, daß diese Elektrowerkzeuge entsprechend den Richtlinien und Normen 89/392/EWG, 89/336/EWG, 73/23/EWG, EN 61029, EN 55104, EN 55014, EN 61000-3-2 und EN 61000-3-3 konzipiert wurden.

Die Höhe des Schalldrucks entspricht den Richtlinien der Europäischen Gemeinschaft 86/188/EWG und 89/392/EWG gemessen nach DIN 45635:

		DW876
L_{pA} (Schalldruck)	dB(A)*	84,0
L_{WA} (Schalleistung)	dB(A)	92,0

* Arbeitsplatzbezogener Emissionswert



Tragen Sie bei einem Schalldruck über 85 dB(A) einen Gehörschutz.

Gewichteter Effektivwert der Beschleunigung nach DIN 45675:

		DW876
		< 2,5 m/s ²

TÜV Rheinland

Sicherheit und Umweltschutz GmbH

Am Grauen Stein

D-51105 Köln

Germany

		Zertifikat-Nr.
		BM961122201

Direktor Produktentwicklung

Horst Großmann

DeWALT, Idstein, Deutschland

Sicherheitshinweise

Beim Gebrauch von Elektrowerkzeugen sind zum Schutz gegen elektrischen Schlag, Verletzungs- und Feuergefahr die nationalen Sicherheitsvorschriften zu beachten. Lesen Sie folgende Sicherheitshinweise, bevor Sie das Elektrowerkzeug benutzen. Bewahren Sie diese Sicherheitshinweise gut auf!

Allgemeines

- 1 Halten Sie Ihren Arbeitsbereich in Ordnung**
Unordnung im Arbeitsbereich führt zu Unfallgefahren.
- 2 Berücksichtigen Sie Umgebungseinflüsse**
Setzen Sie Elektrowerkzeuge keiner Nässe aus. Sorgen Sie für eine gute Beleuchtung des Arbeitsbereiches. Benutzen Sie Elektrowerkzeuge nicht in der Nähe von brennbaren Flüssigkeiten oder Gasen.
- 3 Schützen Sie sich vor elektrischem Schlag**
Vermeiden Sie Körperberührung mit geerdeten Teilen, z.B. Rohren, Heizkörpern, Herden und Kühlschränken. Bei extremen Einsatzbedingungen (z.B. hohe Feuchtigkeit, Entwicklung von Metallstaub usw.) kann die elektrische Sicherheit durch Vorschalten eines Trenntransformators oder eines Fehlerstrom-(FI-)Schutzschalters erhöht werden.
- 4 Halten Sie Kinder fern!**
Sorgen Sie dafür, daß andere Personen das Werkzeug oder Kabel nicht berühren, halten Sie speziell Kinder von Ihrem Arbeitsbereich fern.
- 5 Verlängerungskabel im Freien**
Verwenden Sie bei Arbeiten im Freien nur dafür zugelassene und entsprechend gekennzeichnete Verlängerungskabel.
- 6 Bewahren Sie Ihre Werkzeuge sicher auf**
Unbenutzte Werkzeuge sollten in trockenen, verschlossenen Räumen und für Kinder nicht erreichbar aufbewahrt werden.
- 7 Tragen Sie geeignete Arbeitskleidung**
Tragen Sie keine weite Kleidung oder Schmuck. Sie können von sich bewegenden Teilen erfaßt werden. Beim Arbeiten im Freien sind Arbeitshandschuhe und rutschfestes Schuhwerk empfehlenswert. Tragen Sie bei langen Haaren ein Haarnetz.
- 8 Benutzen Sie eine Schutzbrille**
und verwenden Sie eine Atemmaske bei staub- und spanerzeugenden Arbeiten.
- 9 Beachten Sie den Hörschalldruck**
Tragen Sie bei einem Schalldruck über 85 dB(A) einen geeigneten Gehörschutz.
- 10 Sichern Sie das Werkstück**
Benutzen Sie Spannvorrichtungen oder einen Schraubstock, um das Werkstück festzuhalten. Es ist damit sicherer gehalten und ermöglicht die Bedienung des Elektrowerkzeuges mit beiden Händen.
- 11 Achten Sie auf einen sicheren Stand**
Achten Sie auf einen sicheren Stand, um in jeder Arbeitsposition das Gleichgewicht zu halten.
- 12 Vermeiden Sie unbeabsichtigtes Einschalten**
Tragen Sie keine an das Stromnetz angeschlossenen Elektrowerkzeuge mit dem Finger am EIN-/AUS-Schalter. Vergewissern Sie sich davon, daß der Schalter beim Anschluß an das Stromnetz ausgeschaltet ist.
- 13 Seien Sie stets aufmerksam**
Konzentrieren Sie sich auf Ihre Arbeit. Gehen Sie vernünftig vor. Verwenden Sie das Werkzeug nicht, wenn Sie müde sind.
- 14 Ziehen Sie den Netzstecker**
Schalten Sie das Gerät ab und warten Sie, bis das Werkzeug die Ruhstellung erreicht hat, bevor Sie den Arbeitsplatz verlassen. Bei Nichtgebrauch, vor der Wartung und beim Werkzeugwechsel ist der Netzstecker zu ziehen.
- 15 Lassen Sie keine Werkzeugschlüssel stecken**
Überprüfen Sie vor dem Einschalten, ob die Schlüssel und Einstellwerkzeuge entfernt sind.
- 16 Benutzen Sie das richtige Werkzeug**
Die bestimmungsgemäße Verwendung ist in dieser Betriebsanleitung beschrieben. Verwenden Sie keine zu schwachen Werkzeuge oder

Vorsatzgeräte für schwere Arbeiten. Mit dem richtigen Werkzeug erzielen Sie eine optimale Qualität und gewährleisten Ihre persönliche Sicherheit.

Warnung! Das Verwenden anderer als der in dieser Anleitung empfohlenen Vorsatzgeräte und Zubehörteile oder die Ausführung von Arbeiten mit diesem Elektrowerkzeug, die nicht der bestimmungsgemäßen Verwendung entsprechen, kann zu Unfallgefahren führen.

17 Behandeln Sie das Kabel sorgfältig

Tragen Sie das Werkzeug nicht am Kabel und benutzen Sie das Kabel nicht, um den Stecker aus der Steckdose zu ziehen. Schützen Sie das Kabel vor Hitze, Öl und scharfen Kanten.

18 Pflegen Sie Ihre Werkzeuge mit Sorgfalt

Halten Sie Ihre Werkzeuge scharf und sauber, um gut und sicher arbeiten zu können. Befolgen Sie die Wartungsvorschriften und die Hinweise für den Werkzeugwechsel. Kontrollieren Sie regelmäßig den Stecker und das Kabel und lassen Sie diese bei Beschädigung von einer DeWALT-Kundendienstwerkstatt erneuern. Kontrollieren Sie Verlängerungskabel regelmäßig und ersetzen Sie sie im Falle einer Beschädigung. Halten Sie alle Schalter trocken, sauber und frei von Öl und Fett.

19 Kontrollieren Sie Ihr Elektrowerkzeug auf Beschädigungen

Vor Gebrauch ist das Elektrowerkzeug auf einwandfreie und bestimmungsgemäße Funktion zu überprüfen. Überprüfen Sie, ob die beweglichen Teile einwandfrei funktionieren und ob Teile beschädigt sind. Sämtliche Teile müssen richtig montiert sein, um den einwandfreien Betrieb des Elektrowerkzeuges zu gewährleisten. Beschädigte Teile und Schutzvorrichtungen müssen vorschriftsgemäß repariert oder ausgewechselt werden. Benutzen Sie das Elektrowerkzeug nicht, wenn der Schalter defekt ist. Beschädigte Schalter müssen durch eine DeWALT-Kundendienstwerkstatt ersetzt werden.

20 Lassen Sie Reparaturen nur von einer DeWALT-Kundendienstwerkstatt ausführen

Dieses Elektrowerkzeug entspricht den einschlägigen Sicherheitsbestimmungen. Reparaturen dürfen nur von einer DeWALT-Kundendienstwerkstatt ausgeführt werden, andernfalls kann Unfallgefahr für den Betreiber entstehen.

Zusätzliche Sicherheitsvorschriften für Bandsägen

- Tragen Sie bei der Arbeit mit dem Elektrowerkzeug eine Schutzbrille.
- Befestigen Sie die obere Schutzkappe so nah wie möglich am Werkstück.
- Lassen Sie die Abdeckhaube für das Sägeband so weit wie möglich herunter, wenn das Elektrowerkzeug nicht in Betrieb ist.
- Ziehen Sie den Netzstecker, wenn die Säge nicht in Betrieb ist, bevor Sie das Sägeband wechseln und bevor Sie Wartungsarbeiten vornehmen.
- Vergewissern Sie sich, daß der Arbeitstisch in einem Winkel gesichert ist, der für die durchzuführende Arbeit vorgeschrieben ist, bevor Sie das Elektrowerkzeug einschalten.
- Benutzen Sie immer scharfe Sägeblätter vom richtigen Typ, die für das jeweilige Material und den Schnitt geeignet sind.
- Halten Sie mit den Händen einen Sicherheitsabstand zum Sägeband ein. Benutzen Sie einen Schiebstock für schmale Schnitte.
- Vergewissern Sie sich, daß das zentrale Tischeinsatzstück sich immer an der richtigen Position befindet, bevor Sie das Elektrowerkzeug einschalten. Erneuern Sie das Tischeinsatzstück bei Verschleiß.
- Arbeiten Sie nur mit der Säge, wenn alle Schutzvorrichtungen angebracht sind und die Gehäusetür geschlossen ist.
- Wenn Sie unter ungewöhnlichen Bedingungen arbeiten (extrem niedrige Temperaturen, niedrigere Netzspannung als normal oder nach einem längeren Stillstand), kann das Elektrowerkzeug steckenbleiben. In diesem Fall lockern Sie die Sägebandspannung auf einen Wert von etwa 100 N, schalten den Motor ein und erhöhen die Spannung (bei laufendem Motor) allmählich auf (50 x b) N; b ist hier die Breite des Sägebandes in mm.
- Falls die Säge längere Zeit nicht gebraucht wird, lockern Sie die Sägeband-Spannvorrichtung vollständig, um eine mögliche Unwucht der Antriebsräder zu vermeiden.

- Klemmen Sie runde Werkstücke fest.
- Stellen Sie sicher, daß das Sägeband in die richtige Richtung läuft und daß die Zähne nach unten zeigen.

Restrisiken

Die größten Gefahren beim Einsatz von Tischbandsägen sind:

- die rotierenden Teile, z.B. Berühren des Sägebandes
- Zerreißen des Sägebandes durch Überlastung

Die Gefährdung besteht vor allem:

- im Arbeitsbereich
- im Bereich der rotierenden Maschinenteile

Beim Betrieb von Tischbandsägen lassen sich bestimmte Restrisiken trotz der Verwendung von Schutzvorrichtungen und der Einhaltung der Sicherheitsvorschriften nicht vermeiden. Es handelt sich hierbei insbesondere um:

- Gehörschaden durch Lärmbelastung
- Unfallgefahr am nicht abgedeckten Bereich des rotierenden Sägebandes
- Verletzungsgefahr bei Werkzeugwechsel (Schnittgefahr am Sägeband)
- Quetschen der Finger beim Öffnen der Schutzabdeckungen
- Gesundheitsrisiko durch Einatmen des beim Arbeiten anfallenden Holzstaubes, insbesondere bei Eichen- und Buchenstaub

Überprüfen der Lieferung

Die Verpackung enthält:

- 1 vormontierte Maschine
- 1 Tisch
- 1 Parallelanschlag
- 1 Gehrungsanschlag
- 1 Karton mit folgendem Inhalt:
 - 1 Untergestell (4 Beine 530 mm, 2 Querstreben 480 mm, 2 Querstreben 360 mm, Schrauben M5 x 16, Muttern M5 und Unterlegscheiben M5 für Montage des Untergestelles, Schrauben M8 x 20 und Unterlegscheiben für Montage der Säge auf dem Untergestell)
 - 1 Schlüssel 10/13 mm
 - 1 Innensechskantschlüssel 2,5 mm
- 1 Bedienungsanleitung
- 1 Explosionszeichnung

- Vergewissern Sie sich, daß das Elektrowerkzeug sowie die Zubehörteile beim Transport nicht beschädigt wurden.
- Lesen Sie vor der Inbetriebnahme die Bedienungsanleitung gründlich durch.

Gerätebeschreibung (Abb. A)

Ihre Bandsäge DW876 wurde für professionelle Werkstatt-Anwendungen konzipiert. Sie eignet sich für Längsschnitte, Gehrungsschnitte, Neigungs-schnitte und Freihandschnitte. Die Bandsäge eignet sich für das Sägen vieler Werkstoffe, wie Holz, Kunststoffe, Nichteisenmetalle und Leder.

- 1 EIN-/AUS-Schalter
- 2 Sägeband
- 3 Sägebandschutz
- 4 Tisch
- 5 Parallelanschlag
- 6 Gehrungsanschlag
- 7 Untergestell
- 8 Sägeband-Spannvorrichtung
- 9 Verriegelung Gehäusetür
- 10 Sägeband-Spannungsskala
- 11 Neigbare Sägeauflage
- 12 Feststellhebel
- 13 Motorverstellungsschraube
- 14 Sägebandzentrierung
- 15 Höhenverstellhebel Sägebandschutz
- 16 Spanabsauganschluß

Elektrische Sicherheit

Der Elektromotor wurde nur für eine Spannung konzipiert. Überprüfen Sie deswegen, ob die Netzspannung der auf dem Typenschild des Elektrowerkzeuges angegebenen Spannung entspricht.

CH Bei Ersatz des Netzkabels achten Sie auf Verwendung des Schweizer Netzsteckers.

Typ 11 für Klasse II (Doppelisolierung) - Geräte
Typ 12 für Klasse I (Schutzleiter) - Geräte

Auswechseln des Netzkabels oder -steckers

Defekte Netzkabel oder -stecker dürfen nur von einem autorisierten Fachbetrieb ausgewechselt werden. Ausgetauschte Netzkabel oder -stecker müssen danach fachgerecht entsorgt werden.

Verlängerungskabel

Verwenden Sie ein zugelassenes Verlängerungskabel, das für die Leistungsaufnahme des Elektrowerkzeuges ausreichend ist (vgl. technische Daten). Der Mindestquerschnitt beträgt 1,5 mm². Rollen Sie das Kabel bei Verwendung einer Kabelrolle immer völlig aus.

Zusammenbauen und Einstellen



Ziehen Sie vor dem Zusammenbauen und Einstellen immer den Netzstecker.

- Die Säge ist vollständig aufgebaut, mit Ausnahme des Untergestelles und des Sägetisches.

Montieren des Untergestelles (Abb. B)

Die Teile des Untergestelles und die Schrauben sind getrennt verpackt.

- Montieren Sie die Beine und Querstreben gemäß der Abbildung mit Hilfe der Muttern, Schrauben und Unterlegscheiben. Ziehen Sie die Schrauben noch nicht an.
- Stellen Sie sicher, daß die Kunststoff-Füße nach unten zeigen. Das montierte Untergestell ist in Abb. A dargestellt.
- Stellen Sie die Säge auf das Untergestell. Vergewissern Sie sich hierbei, daß die Säge an allen vier Seiten über das Untergestell ragt.
- Befestigen Sie die Säge mit Hilfe der im Lieferumfang enthaltenen Muttern, Schrauben und Unterlegscheiben am Untergestell.
- Ziehen Sie die Schrauben fest.



Die Säge muß immer waagrecht und stabil aufgestellt sein.

Montieren des Sägetisches (Abb. C)

- Stellen Sie sicher, daß die Sägeauflagen (11) sich in horizontaler Lage befinden und daß der Feststellhebel (12) angezogen ist.
- Bringen Sie den Säge Tisch mit der Skala (17) nach vorne auf den Auflagen (11) an. Verwenden Sie hierzu die vier Schrauben.
- Vgl. den Einsatz in Abb. C für die Position der Schrauben. Eine richtige Positionierung des Sägetisches gewährleistet eine optimale Sägeleistung und beugt Schäden am Tischeinsatz vor.
- Lockern Sie den Feststellhebel (12), schwenken Sie den Säge Tisch hoch, ziehen Sie den Feststellhebel wieder an und ziehen Sie die vier Befestigungsschrauben vorübergehend an.
- Schwenken Sie den Säge Tisch wieder in die horizontale Lage.

Montieren eines Sägebandes (Abb. D1 - D3)



Die Zähne eines neuen Sägebandes sind sehr scharf und können gefährlich sein.

- Verdrehen Sie die Verriegelungsknöpfe (9) um eine halbe Umdrehung und öffnen Sie die Gehäusetür (Abb. D1).

- Lockern Sie den Knopf (18) und schwenken Sie die Skala (17) beiseite.
- Wählen Sie ein geeignetes Sägeband und packen Sie es aus.
- Lockern Sie die Sägeband-Spannvorrichtung (8).
- Öffnen Sie den Sägebandschutz (3) (Abb. D2).
- Nehmen Sie das Sägebandandrucklager (25) (Abb. D1) und die Sägebandführungsblöcke zurück.
- Führen Sie das Sägeband durch den Schlitz (19) im Sägeetisch.
- Positionieren Sie das Sägeband zwischen dem oberen und dem unteren Sägebandführungsblock (20) & (21) (Abb. D3).
- Führen Sie das Sägeband über das obere und untere Sägebandrad (22) & (23).
- Stellen Sie sicher, daß die Zähne des Sägebandes wie in der Abbildung nach unten und nach vorne zeigen.
- Schwenken Sie die Skala (17) zurück in ihre Ausgangslage und Ziehen Sie den Knopf (18) fest.
- Schließen Sie den Sägebandschutz und die Tür noch nicht.

Justieren der Sägebandspannung (Abb. E)

Die richtige Sägebandspannung hängt von der Breite des verwendeten Sägebandes ab. Vgl. die Tabelle (24) auf der Säge.

- Stellen Sie die Sägeband-Spannvorrichtung (8) so ein, daß der Zeiger (23) die Sägebandspannung anzeigt, die der Breite des jeweiligen Sägebandes entspricht.

Justieren der Sägebandposition (Abb. F)

Das Sägeband muß auf der Felge des oberen Sägebandrads (22) so zentriert werden, daß die Zahnung des Sägeblattes gerade so über die Gummiring des Sägebandes ragt.



Berühren Sie das Sägeband nicht, sondern drehen Sie das obere Sägebandrad (22) mit einem Finger auf einer der Speichen.

- Während Sie das obere Sägebandrad mit einer Hand drehen, verstellen Sie die Sägebandzentrierung (14, Abb. A) ein wenig mit der anderen Hand.

Justieren der Sägebandführungsblöcke und der Sägebandanlaufleger (Abb. G)

Während des Sägens ist das Sägeband frontalen und seitlichen Kräften ausgesetzt. Die Sägebandanlaufleger (25) werden 0,5 mm hinter dem Sägeband positioniert, um die Bewegung des Sägebandes nach hinten zu beschränken. Die Sägebandführungsblöcke (45° und 90°) werden auf einem Abstand von 0,1 mm zum Sägeband positioniert, um seitliche Bewegungen des Sägebandes zu beschränken.

- Schwenken Sie den Sägeetisch 45° hoch, damit Sie die untere Führungsvorrichtung erreichen können.
- Lockern Sie den Knopf (24) und positionieren Sie das Sägebandanlaufleger (25) 0,5 mm vom Sägeband (Abb. G).
- Ziehen Sie den Knopf (24) fest.
- Lockern Sie alle vier Innensechskantschrauben (26), positionieren Sie die Blöcke 0,1 mm vom Sägeband und ziehen Sie die Innensechskantschrauben wieder fest.
- Bei Bedarf lockern Sie die Mutter (27), damit Sie die gesamte Führungsvorrichtung bewegen können.
- Stellen Sie sicher, daß das Sägeband durch die Mitte des Tischeinsatzes läuft.
- Ziehen Sie die Schrauben, mit denen der Sägeetisch an der Auflage befestigt ist, fest an.
- Schließen Sie den Sägebandschutz und die Gehäusetür.

Montieren und Einstellen des Parallelanschlags (Abb. H)

Der Sägeetisch hat eine U-förmige Nut und eine Skala für den Parallelanschlag.

- Lockern Sie den Feststellknopf (28).
- Schieben Sie den Parallelanschlag an der Vorderseite auf den Sägeetisch, indem Sie die U-förmige Nut (29) als Führung verwenden.

- Ziehen Sie den Feststellknopf (28) fest. Überprüfen Sie, ob der Anschlag parallel zum Sägeblatt steht.
- Ist dies nicht der Fall, so lockern Sie die beiden Innensechskantschrauben, die Sie über die beiden Löcher (29A) erreichen.
- Ziehen Sie alle Schrauben wieder an und überprüfen Sie nochmals, ob der Anschlag parallel zum Sägeblatt steht.

Montieren des Gehrungsanschlags (Abb. J)

Der Sägeetisch hat eine Nute zur Aufnahme des Gehrungsanschlags. Der Gehrungsanschlag (6) hat einen einstellbaren Werkstückanschlag (30). Der Gehrungsanschlag läßt sich auf jede Position zwischen 0 und 60° links und rechts einstellen und wird mit Hilfe des Feststellknopfes (31) arretiert.

- Schieben Sie den Gehrungsanschlag auf den Sägeetisch und arretieren Sie ihn im gewünschten Winkel.

Einstellen des Neigungswinkels (Abb. K)

- Lockern Sie den Feststellhebel (12).
- Schwenken Sie den Sägeetisch in den gewünschten Winkel und ziehen Sie den Hebel wieder fest.
- Um den Winkel auf 90° einzustellen, stellen Sie ein Winkelmaß an das Sägeband und justieren den Anschlag (32), bis die Unterseite des Sägeetisches im rechten Winkel zum Sägeband steht.

Justieren des Sägebandschutzes (Abb. L)

Der Sägebandschutz (3) ist immer ca. 10 mm über der Oberseite des Werkstücks zu positionieren.

- Stellen Sie die Position des Sägebandschutzes (3) mit Hilfe des Höhenverstellhebels (15) ein.

Wechseln der Sägebandgeschwindigkeit (Abb. M1 - M2)

Ihre Bandsäge DW876 hat zwei Gänge. Für die niedrigere Sägebandgeschwindigkeit wird der Antriebsriemen (33) auf die kleinere Riemenscheibe (34) gelegt. Für die höhere Sägebandgeschwindigkeit wird der Antriebsriemen (33) auf die größere Riemenscheibe (35) gelegt (Abb. M1). Für Angaben zur Sägebandgeschwindigkeit wird auf die technischen Daten verwiesen.

- Lockern Sie die Motorverstellungsschraube (13) und bewegen Sie den Motor im Schlitz (36), um den Antriebsriemen zu entspannen (Abb. M2).
- Nehmen Sie den Antriebsriemen vom Antriebsrad (37) und dann von der Riemenscheibe (34) oder (35).
- Bringen Sie den Antriebsriemen wieder auf dem Antriebsrad (37) und der gewünschten Riemenscheibe (34) oder (35) an.
- Positionieren Sie den Motor wieder so im Schlitz (36), daß die richtige Riemen Spannung erreicht wird, und ziehen Sie die Motorverstellungsschraube (13) fest.

Wenden Sie sich für nähere Informationen über das richtige Zubehör an Ihren DeWALT-Händler.

Gebrauchsanweisung



- Beachten Sie immer die Sicherheitshinweise und die gültigen Vorschriften.
- Erzwingen Sie den Arbeitsvorgang nicht. Lassen Sie den Motor vor Arbeitsbeginn stets auf volle Drehzahl beschleunigen.
- Wählen Sie ein geeignetes Sägeband.
- Arbeiten Sie nur mit der Säge, wenn alle Schutzvorrichtungen ordnungsgemäß montiert sind.
- Spannen Sie das Sägeband nicht zu stark.

Ein- und Ausschalten (Abb. A)

Der EIN-/AUS-Schalter (1) funktioniert nur bei geschlossener Gehäusetür.

- I = EIN Die Säge läuft nun im Dauerbetrieb.
- 0 = AUS



Grundschnitte

Positionieren Sie den Sägebandschutz (3) immer ca. 10 mm über der Oberseite des Werkstücks.

Längsschnitte

- Montieren Sie den Parallelanschlag wie oben beschrieben.
- Stellen Sie den Parallelanschlag mit Hilfe der Skala auf die gewünschte Schnittbreite ein.
- Führen Sie das Werkstück langsam dem Sägeband zu, während Sie es fest auf den Säge Tisch und gegen den Parallelanschlag pressen. Die Zähne sollten frei schneiden und das Werkstück sollte nicht in das Sägeband hineingepreßt werden. Die Sägebandgeschwindigkeit sollte konstant bleiben.
- Verwenden Sie in Sägebandnähe immer einen Schiebestock.



Schalten Sie das Elektrowerkzeug bei Beendigung der Arbeiten immer AUS. Nur wenn das Elektrowerkzeug ausgeschaltet ist, darf der Netzstecker aus der Steckdose gezogen werden.

Gehrungsschnitte (Abb. N)

- Stellen Sie den Gehrungsanschlag (6) auf den gewünschten Winkel ein und sichern Sie ihn mit dem Feststellknopf (31).
- Verwenden Sie bei Bedarf den Werkstückanschlag (30). Sichern Sie den Werkstückanschlag mit Hilfe der Schraube (38) in der gewünschten Position.
- Gehen Sie wie für Längsschnitte vor.

Neigungsschnitte

- Stellen Sie den Säge Tisch in den gewünschten Winkel.
- Montieren Sie den Parallelanschlag rechts vom Sägeband.
- Gehen Sie wie für Längsschnitte vor.

Doppelgehrungsschnitte

Doppelgehrungsschnitte sind Schnitte, die Gehrung und Neigung kombinieren.

- Stellen Sie den Säge Tisch in den gewünschten Winkel und gehen Sie wie für Längsschnitte vor.

Freihandschnitte

Freihandschnitte werden ohne Anschlag ausgeführt.

- Versuchen Sie nicht, kleinere Kurven zu sägen als das Sägeband erlaubt.

Staubabsaugung (Abb. A)

Die Säge verfügt über einen Spanabsauganschluß (16).

In Deutschland werden für Holzstaub aufgrund der TRGS 553 geprüfte Absaugeinrichtungen gefordert. Für andere Materialien muß der gewerbliche Betreiber die speziellen Anforderungen mit der zuständigen Berufsgenossenschaft klären.

Wartung

Ihr DeWALT-Elektrowerkzeug wurde für eine lange Lebensdauer und einen möglichst geringen Wartungsaufwand entwickelt. Ein dauerhafter, einwandfreier Betrieb setzt eine regelmäßige Reinigung voraus.

Recycling (nicht zutreffend für Österreich und die Schweiz)

Elektrowerkzeuge enthalten Roh- und Kunststoffe, die recycelt werden können und Stoffe, die fachgerecht entsorgt werden müssen. DeWALT und andere namhafte Hersteller von Elektrowerkzeugen haben ein Recycling-Konzept entwickelt, das dem Handel und dem Anwender eine problemlose Rückgabe von Elektrowerkzeugen ermöglicht. Ausgediente netz- und akkubetriebene DeWALT-Werkzeuge können beim Handel abgegeben oder direkt an DeWALT eingeschickt werden. Beim Recycling werden sortenreine Rohstoffe (Kupfer, Aluminium, etc.) und Kunststoffe gewonnen und nicht verwertbare Reststoffe verantwortungsvoll entsorgt. Voraussetzung für den Erfolg ist das Engagement von Anwendern, Handel und Markenherstellern.

GARANTIE

• 30 TAGE GELD ZURÜCK GARANTIE •

Wenn Sie mit der Leistung Ihrer DeWALT-Maschine nicht völlig zufrieden sind, können Sie sie unter Vorlage des Original-Kaufbeleges ohne weiteres innerhalb von 30 Tagen bei Ihrem DeWALT-Händler im Original-Lieferumfang zurückgeben und erhalten Ihr Geld zurück. Die Geld zurück Garantie gilt nicht auf Zubehör.

• 1 JAHR KOSTENLOSE INSPEKTION •

Innerhalb der ersten 12 Monate nach dem Kauf werden Wartungs- oder Kundendienstleistungen für Ihre DeWALT-Maschine unter Vorlage des Original-Kaufbeleges von einer DeWALT-Kundendienstwerkstatt ausgeführt. Diese Leistung ist im Kaufpreis eingeschlossen.

• 1 JAHR GARANTIE •

Die Garantiefrist von 12 Monaten gilt für alle DeWALT-Maschinen und beginnt mit dem Kaufdatum, das durch den Original-Kaufbeleg nachgewiesen werden muß. In dieser Zeit garantieren wir:

- Kostenlose Beseitigung eventueller Störungen
- Kostenlosen Ersatz aller schadhaften Teile
- Kostenlosen und fachmännischen Reparaturservice
- Voraussetzung ist, daß der Fehler nicht auf unsachgemäße Behandlung zurückzuführen ist und nur Original-DeWALT-Zubehörteile verwendet wurden, die ausdrücklich von DeWALT als zum Betrieb mit DeWALT-Maschinen geeignet bezeichnet worden sind.

Den Standort Ihres nächstgelegenen Händlers oder Ihrer Kundendienst-Werkstatt erfahren Sie unter der entsprechenden Telefonnummer auf der Rückseite.

Mit dieser Garantieerklärung erhalten Sie eine zusätzliche Sicherheit. Sie schränkt jedoch in keinem Falle Ihre gesetzlichen Gewährleistungsrechte ein, die Sie gegenüber demjenigen haben, bei dem Sie das Gerät gekauft haben. Sie können nach Ihrer Wahl diese in gewissem Umfange weitergehenden Rechte (Minderung des Kaufpreises oder Rückgängigmachung des Kaufes) auch Ihrem Verkäufer gegenüber geltend machen.

Safety instructions

When using Power Tools, always observe the safety regulations applicable in your country to reduce the risk of fire, electric shock and personal injury. Read the following safety instructions before attempting to operate this product. Keep these instructions in a safe place!

General

- 1 Keep work area clean**
Cluttered areas and benches can cause accidents.
- 2 Consider work area environment**
Do not expose Power Tools to humidity. Keep work area well lit. Do not use Power Tools in the presence of inflammable liquids or gases.
- 3 Guard against electric shock**
Prevent body contact with earthed surfaces (e.g. pipes, radiators, cookers and refrigerators). For use under extreme conditions (e.g. high humidity, when metal swarf is being produced, etc.) electric safety can be improved by inserting an isolating transformer or a (FI) earth-leakage circuit-breaker.
- 4 Keep children away**
Do not let children come into contact with the tool or extension cord. Keep all people away from the work area.
- 5 Extension cords for outdoor use**
When the tool is used outdoors, always use extension cords intended for outdoor use and marked accordingly.
- 6 Store idle tools**
When not in use, Power Tools must be stored in a dry place and locked up securely, out of reach of children.
- 7 Dress properly**
Do not wear loose clothing or jewellery. They can be caught in moving parts. Preferably wear rubber gloves and non-slip footwear when working outdoors. Wear protective hair covering to keep long hair out of the way.
- 8 Wear safety goggles**
Also use a face or dust mask in case the operations produce dust or flying particles.
- 9 Beware of maximum sound pressure**
Take appropriate measures for the protection of hearing if the sound pressure of 85 dB(A) is exceeded.
- 10 Secure workpiece**
Use clamps or a vice to hold the workpiece. It is safer and it frees both hands to operate the tool.
- 11 Do not overreach**
Keep proper footing and balance at all times.
- 12 Avoid unintentional starting**
Do not carry the plugged-in tool with a finger on the switch. Be sure that the switch is released when plugging in.
- 13 Stay alert**
Watch what you are doing. Use common sense. Do not operate the tool when you are tired.
- 14 Disconnect tool**
Shut off power and wait for the tool to come to a complete standstill before leaving it unattended. Unplug the tool when not in use, before servicing or changing accessories.
- 15 Remove adjusting keys and wrenches**
Always check that adjusting keys and wrenches are removed from the tool before operating the tool.
- 16 Use appropriate tool**
The intended use is laid down in this instruction manual. Do not force small tools or attachments to do the job of a heavy-duty tool. The tool will do the job better and safer at the rate for which it was intended.
Warning! The use of any accessory or attachment or performance of any operation with this tool, other than those recommended in this instruction manual may present a risk of personal injury.
- 17 Do not abuse cord**
Never carry the tool by its cord or pull it to disconnect from the socket. Keep the cord away from heat, oil and sharp edges.

18 Maintain tools with care

Keep the tools in good condition and clean for better and safer performance. Follow the instructions for maintenance and changing accessories. Inspect the tool cords at regular intervals and, if damaged, have them repaired by an authorized DeWALT repair agent. Inspect the extension cords periodically and replace them if damaged. Keep all controls dry, clean and free from oil and grease.

19 Check for damaged parts

Before using the tool, carefully check it for damage to ensure that it will operate properly and perform its intended function. Check for misalignment and seizure of moving parts, breakage of parts and any other conditions that may affect its operation. Have damaged guards or other defective parts repaired or replaced as instructed.

Do not use the tool if the switch is defective. Have the switch replaced by an authorized DeWALT repair agent.

20 Have your tool repaired by an authorized DeWALT repair agent

This Power Tool is in accordance with the relevant safety regulations. To avoid danger, electric appliances must only be repaired by qualified technicians.

Additional Safety Rules for Bandsaws

- It is advisable to wear safety goggles when operating.
- Keep the upper blade guard as close to the workpiece as possible.
- When not in use, protect the saw blade completely using the blade guard.
- When not in use, when changing blades or carrying out maintenance, disconnect the machine from the power supply.
- Before switching ON, make sure that the worktable is secured at the required angle.
- Always use sharp blades of the correct type designed for the workpiece.
- Keep your hands well clear of the blade. Use a push stick for narrow workpieces.
- Always make sure that the table insert is properly located. Replace the insert immediately when worn.
- Never run the machine without all guards in place and the door locked.
- When working under abnormal conditions (exceptionally low temperatures, lower mains supply voltage than normal or following a long period of inactivity) the machine may have a tendency to stick. In such a case, slacken the blade tension to approx. 100 N, switch the motor ON and (while the motor is running) gradually increase the tension to (50 x b) N, where b is the width of the saw blade in mm.
- When the machine is not going to be used for a prolonged period of time, slacken the tensioner completely to eliminate the risk of blade wheel distortion and resulting imbalance.
- Always secure round workpieces.
- Make sure that the blade rotates in the correct direction and that the teeth are pointing downwards.

Residual risks

The following risks are inherent to the use of bandsaws:

- injuries caused by touching the rotating parts
- injuries caused by disruption of the saw blade

These risks are most evident:

- within the range of operation
- within the range of the rotating machine parts

In spite of the application of the relevant safety regulations and the implementation of safety devices, certain residual risks cannot be avoided.

These are:

- Impairment of hearing.
- Risk of accidents caused by the uncovered parts of the rotating saw blade.
- Risk of injury when changing the blade.
- Risk of squeezing fingers when opening the guards.
- Health hazards caused by breathing dust developed when sawing wood, especially oak and beech.

Package contents

The package contains:

- 1 Partly assembled machine
- 1 Table
- 1 Rip fence
- 1 Mitre fence
- 1 Box containing:
 - 1 legstand (4 legs 530 mm, 2 traverse rails 480 mm, 2 traverse rails 360 mm, M5 x 16 bolts, M5 nuts and M5 washers for assembling the legstand, M8 x 20 bolts and washers for mounting the machine onto the legstand)
 - 1 spanner 10/13 mm
 - 1 Allen key 2.5 mm
- 1 Instruction manual
- 1 Exploded drawing

- Check for damage to the tool, parts or accessories which may have occurred during transport.
- Take the time to thoroughly read and understand this manual prior to operation.
- Remove the saw from the packaging material carefully.
- Study figure A to become familiar with the terminology used to describe the various parts of the saw.

Description (fig. A)

Your DW876 bandsaw has been designed for professional workshop applications: it performs straight, circular, mitre and bevel cuts. It can cut a wide range of materials such as wood, plastics, non-ferrous metals and leather.

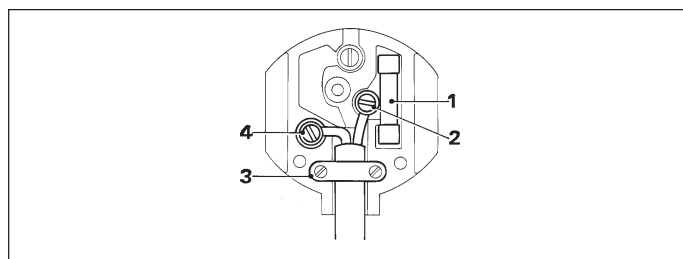
- 1 ON/OFF-switch
- 2 Blade
- 3 Blade guard
- 4 Table
- 5 Rip fence
- 6 Mitre fence
- 7 Legstand
- 8 Blade tensioner
- 9 Door lock
- 10 Blade tension scale
- 11 Bevelling table support
- 12 Locking lever
- 13 Motor positioning bolt
- 14 Blade centring adjuster
- 15 Blade guard height adjuster
- 16 Dust extraction adapter

Electrical safety

The electric motor has been designed for one voltage only. Always check that the power supply corresponds to the voltage on the rating plate.

Mains plug replacement (U.K. & Ireland only)

- Should your mains plug need replacing and you are competent to do this, proceed as instructed below. If you are in doubt, contact an authorized DeWALT repair agent or a qualified electrician.
- Disconnect the plug from the supply.
- Cut off the plug and dispose of it safely; a plug with bared copper conductors is dangerous if engaged in a live socket outlet.
- Only fit 13 Amperes BS1363A approved plugs fitted with the correctly rated fuse (1).
- The cable wire colours, or a letter, will be marked at the connection points of most good quality plugs. Attach the wires to their respective points in the plug (see below). Brown is for Live (L) (2) and Blue is for Neutral (N) (4).
- Before replacing the top cover of the mains plug ensure that the cable restraint (3) is holding the outer sheath of the cable firmly and that the two leads are correctly fixed at the terminal screws.



Never use a light socket.
Never connect the live (L) or neutral (N) wires to the earth pin marked E or \perp .

Using an extension cable

If an extension cable is required, use an approved extension cable suitable for the power input of this tool (see technical data). The minimum conductor size is 1.5 mm².

When using a cable reel, always unwind the cable completely. Also refer to the table below.

Conductor size (mm ²)	Cable rating (Amperes)						
0.75	6						
1.00	10						
1.50	15						
2.50	20						
4.00	25						
Cable length (m)							
Voltage	Amperes	7.5	15	25	30	45	60
220/240	0 - 2.0	6	6	6	6	6	6
	2.1 - 3.4	6	6	6	6	6	6
	3.5 - 5.0	6	6	6	6	10	15
	5.1 - 7.0	10	10	10	10	15	15
	7.1 - 12.0	15	15	15	15	20	20
	12.1 - 20.0	20	20	20	20	25	-

Assembly and adjustment



Prior to assembly and adjustment always unplug the tool.

- The machine is fully assembled except for the legstand and table top.

Assembling the legstand (fig. B)

The legstand components and fasteners are packed separately.

- Assemble the legs and traverse rails using the nuts, bolts and washers as shown. Do not yet tighten all the way.
- Ensure that the plastic feet are all facing downwards. The assembled frame is shown in figure A.
- Place the machine on the legstand, making sure that the machine base fits over the legstand on all four sides.
- Secure the machine to the legstand using the nuts, bolts and washers supplied with the tool.
- Firmly tighten all the bolts.



The machine must be level and stable at all times.

Mounting the table top (fig. C)

- Make sure that the bevelling table support (11) is in horizontal position and that the lever (12) is locked.
- With the scale (17) to the front, install the table top on the bevelling table support (11) using the four bolts.

- Refer to the inset in figure C for correct positioning of the bolts. Correct positioning of the table top ensures optimal performance of the blade and prevents damaging the table insert.
- Loosen the lever (12) to tilt the table, lock it again and secure all four bolts temporarily.
- Bring the table back to horizontal position.

Mounting a blade (fig. D1 - D3)



The teeth of a new blade are very sharp and can be dangerous.

- Rotate the door locks (9) half a turn to open the door (fig. D1).
- Loosen the knob (18) to swing away the scale (17).
- Select and unpack an appropriate blade.
- Slacken the blade tensioner (8).
- Open the blade guard (3) (fig. D2).
- Retract the guide assembly (fig. D1).
- Pass the blade through the table slot (19).
- Position the blade between the upper and lower guide blocks (20) & (21) (fig. D3).
- Guide the blade over the upper and lower band wheels (22) & (23).
- Make sure the teeth of the blade point down and to the front as shown.
- Swing the scale (17) back to its original position and lock the knob (18).
- Do not yet close the blade guard or the door.

Adjusting the blade tension (fig. E)

The correct tension depends on the width of the blade used. Refer to the scale (24) on the machine.

- Adjust the blade tension using the blade tensioner (8) until the pointer (23) indicates the tension corresponding to the blade width.

Adjusting the blade position (fig. F)

The blade must be centred on the rim of the upper band wheel (22).



Do not touch the blade but rotate the upper band wheel (22) with your finger on one of the spokes.

- While rotating the upper band wheel with one hand, slightly rotate the blade centring adjuster (14, fig. A) with the other.

Adjusting the blade guide blocks and rear support bearings (fig. G)

During the sawing operation, the blade is exposed to frontal and lateral forces. The rear support bearings (25) are positioned 0.5 mm behind the blade to control the blade front-to-back movement. The 45° and 90° guide blocks are positioned 0.1 mm from the blade to control the lateral blade position.

- Tilt the table to 45° to access the lower guide assembly.
- Loosen the knob (24) and position the rear support bearing (25) 0.5 mm away from the blade (fig. G).
- Tighten the knob (24).
- Loosen all four Allen screws (26), position the blocks 0.1 mm away from the blade and tighten the Allen screws again.
- If required, loosen the nut (27) to move the entire guide assembly.
- Check that the blade runs in the centre of the table insert.
- Tighten all four bolts which secure the table to the bevelling table support.
- Close the blade guard and the door.

Mounting and adjusting the rip fence (fig. H)

The bandsaw table is provided with a U-shaped slot and a scale for the rip fence.

- Loosen the locking knob (28).
- Slide the assembly onto the front of the table using the U-shaped slot (29) as a guide.
- Tighten the locking knob (28) and check that the fence is parallel to the blade.

- If adjustment is required, loosen the Allen screws which are accessible through the holes (29A) in the fence and adjust as required.
- Tighten all screws and check again.

Mounting the mitre fence (fig. J)

The bandsaw table is provided with a groove which accepts the mitre fence.

The mitre fence (6) is equipped with an adjustable stop (30). The mitre fence can be locked at any position from 0 to 60° left and right and is locked with the locking knob (31).

- Simply slide the mitre fence onto the table and lock it at the required angle.

Setting the bevel angle (fig. K)

- Loosen the locking lever (12).
- Tilt the table to the required angle and lock the lever.
- To set the angle to 90°, place a square against the blade and adjust the stop (32) until it touches the underside of the table.

Adjusting the blade guard (fig. L)

The blade guard (3) must always be positioned approximately 10 mm above the surface of the workpiece.

- Adjust the position of the saw blade guard (3) using the adjuster (15).

Changing speed (fig. M1 - M2)

Your DW876 bandsaw has two speeds. The low speed is obtained with the drive belt (33) on the small drive pulley (34). The high speed is obtained with the drive belt (33) on the large drive pulley (35) (fig. M1). For speed rates, refer to the technical data.

- Slacken the motor positioning bolt (13) and move the motor in the slot (36) to relax the drive belt (fig. M2).
- Ease the drive belt from the wheel pulley (37) and subsequently from the drive pulley (34) or (35).
- Reinstall the drive belt on the wheel pulley (37) and the required drive pulley (34) or (35).
- Reposition the motor in the slot (36) to obtain the correct drive belt tension and secure the motor positioning bolt (13).

Consult your dealer for further information on the appropriate accessories.

Instructions for use



- Always observe the safety instructions and applicable regulations.
- Do not force the cutting action. Allow the motor to reach full speed before cutting.
- Select an appropriate saw blade.
- Never run the machine without the guards in place.
- Do not overtension the blade.

The attention of UK users is drawn to the “woodworking machines regulations 1974” and any subsequent amendments.

Switching ON and OFF (fig. A)

The ON/OFF-switch (1) works only when the door is locked.

- I = ON The tool now works in continuous operation.
- 0 = OFF

Basic Saw Cuts

Always position the blade guard approximately 10 mm above the surface of the workpiece.

Ripping

- Install the rip fence as described above.
- Set the rip fence for the width of cut required by using the scale.
- Slowly feed the workpiece into the blade, keeping it firmly pressed onto the table and against the fence. Allow the teeth to cut and do not force the workpiece through the blade. The blade speed should be kept constant.
- Use a push stick when close to the blade.



Always switch OFF the tool when work is finished and before unplugging.

Mitre cuts (fig. N)

- Set the required angle on the mitre fence (6) and secure with the locking knob (31).
- Use the cut length bar (30) if required. Lock the cut length bar in the required position using the screw (38).
- Proceed as for ripping.

Bevel cuts

- Set the table to the required angle.
- Install the fence to the right of the blade.
- Proceed as for ripping.

Compound mitre

This cut is a combination of a mitre and a bevel cut.

- Set the table to the required angle and proceed as for ripping.

Freehand cuts

Freehand cuts are performed without the help of a fence.

- Do not attempt to cut curves smaller than the blade will allow.

Dust extraction (fig. A)

The machine is provided with a dust extraction connection outlet (16).

- Whenever possible, connect a dust extraction device designed in accordance with the relevant regulations regarding dust emission.

Maintenance

Your DeWALT Power Tool has been designed to operate over a long period of time with a minimum of maintenance. Continuous satisfactory operation depends upon proper tool care and regular cleaning.

**Unwanted tools and the environment**

Take your tool to an authorized DeWALT repair agent where it will be disposed of in an environmentally safe way.

GUARANTEE**• 30 DAY NO RISK SATISFACTION GUARANTEE •**

If you are not completely satisfied with the performance of your DeWALT machine, simply return it within 30 days, complete as purchased, to a participating Dealer, or an authorized DeWALT repair agent, for a full refund or exchange. Proof of purchase must be produced.

• ONE YEAR FREE SERVICE CONTRACT •

If you need maintenance or service for your DeWALT machine, in the 12 months following purchase, it will be undertaken free of charge at an authorized DeWALT repair agent. Proof of purchase must be produced. Includes labour and spare parts for Power Tools. Excludes accessories.

• ONE YEAR WARRANTY •

If your DeWALT product becomes defective due to faulty materials or workmanship within 12 months from the date of purchase, we guarantee to replace all defective parts free of charge or, at our discretion, replace the unit free of charge provided that:

- The product has not been misused.
- Repairs have not been attempted by unauthorized persons.
- Proof of purchase date is produced.

This guarantee is offered as an extra benefit and is additional to consumers statutory rights.

For the location of your nearest authorized DeWALT repair agent, please use the appropriate telephone number on the back of this manual.

SIERRA DE CINTA DE DOS VELOCIDADES DW876

¡Enhorabuena!

Usted ha optado por una herramienta eléctrica DeWALT. Muchos años de experiencia y una gran asiduidad en el desarrollo y la innovación de sus productos han convertido DeWALT en un socio muy fiable para el usuario profesional.

Contenido

Características técnicas	es - 1
Declaración de conformidad	es - 1
Instrucciones de seguridad	es - 2
Verificación del contenido del embalaje	es - 3
Descripción	es - 3
Seguridad eléctrica	es - 3
Utilización de un cable de prolongación	es - 3
Montaje y ajustes	es - 3
Instrucciones para el uso	es - 4
Mantenimiento	es - 5
Garantía	es - 5

Características técnicas

		DW876
Potencia del motor (entrada)	W	1000
Potencia del motor (salida)	W	750
Tensión	V	230
Velocidad sin carga		
1ª velocidad	m/min	380
2ª velocidad	m/min	880
Altura máx. de corte	mm	200
Anchura máx. de corte	mm	315
Dimensión de la mesa	mm	500 x 500
Inclinación de la mesa, derecha		0 - 45°
Dimensiones totales (sin soporte)	mm	1050 x 700 x 500
(con soporte)	mm	1600 x 700 x 500
Adaptador de salida de serrín, ø	mm	100
Anchura de hoja	mm	4 - 20
Peso	kg	44,5

Equipo estándar:

Soporte, hoja de uso general, guía paralela, guía circular.

Fusibles

Herramientas 230 V:	10 A
---------------------	------

En el presente manual figuran los pictogramas siguientes:



Indica peligro de lesiones, de accidentes mortales o de averías en la herramienta en caso de no respeto de las instrucciones en este manual.



Indica tensión eléctrica.



Bordes afilados.

Declaración de conformidad



DW876

DeWALT certifica que estas herramientas eléctricas han sido construidas de acuerdo a las normas siguientes: 89/392/CEE, 89/336/CEE, 73/23/CEE, EN 61029, EN 55104, EN 55014, EN 61000-3-2 & EN 61000-3-3.

El nivel de la presión acústica de acuerdo con las normas 86/188/CEE & 89/392/CEE, medida de acuerdo con DIN 45635:

		DW876
L _{PA} (presión acústica)	dB(A)*	84,0
L _{WA} (potencia acústica)	dB(A)	92,0

* al oído del usuario



Tome medidas adecuadas para proteger sus oídos cuando la presión acústica exceda el valor de 85 dB(A).

Valor cuadrático medio ponderado en frecuencia de la aceleración según DIN 45675:

		DW876
		< 2,5 m/s ²

TÜV Rheinland
Sicherheit und Umweltschutz GmbH
Am Grauen Stein
D-51105 Köln
Germany

		Cert. No.
		BM961122201

Director Engineering & Product Development
Horst Großmann

DeWALT, Idstein, Alemania

Instrucciones de seguridad

Al utilizar Herramientas Eléctricas, observe las reglas de seguridad en vigor en su país, a fin de reducir el riesgo de descarga eléctrica, de lesiones y de incendio. Lea las instrucciones de seguridad siguientes antes de utilizar este producto.

¡Conserve bien estas instrucciones de seguridad!

Generalidades

1 Mantenga limpia el área de trabajo

Un área o un banco de trabajo en desorden aumentan el riesgo de accidentes.

2 Tenga en cuenta el entorno del área de trabajo

No exponga las Herramientas Eléctricas a la humedad. Procure que el área de trabajo esté bien iluminada. No utilice Herramientas Eléctricas en la proximidad de líquidos o gases inflamables.

3 Protéjase contra las descargas eléctricas

Evite el contacto del cuerpo con las superficies conectadas a tierra (p. ej. tuberías, radiadores, cocinas eléctricas y refrigeradores).

Para aplicaciones de uso extremas (por ej. humedad elevada formación de polvo metálico, etc.), se puede aumentar la seguridad eléctrica a través de intercalar un transformador de separación o un interruptor de protección de corriente de defecto (FI).

4 ¡Mantenga alejados a los niños!

No permita que otras personas toquen la herramienta o el cable de prolongación. Manténgalos alejados de su área de trabajo.

5 Cables de prolongación para el exterior

Al trabajar fuera, utilice siempre cables de prolongación destinados al uso exterior y marcados en consecuencia para ello.

6 Guarde las herramientas que no utiliza

Las Herramientas Eléctricas que no se utilizan, deben estar guardadas en un lugar seco, cerrado y fuera del alcance de los niños.

7 Vista ropa de trabajo apropiada

No lleve vestidos anchos ni joyas. Estos podrían ser atrapados por piezas en movimiento. Para trabajos al exterior, se recomienda llevar guantes de goma y calzado de suela antideslizante. Si tiene el pelo largo, téngalo recogido y cubierto.

8 Lleve gafas de protección

Utilice también una mascarilla si el trabajo ejecutado produce polvo u otras partículas volantes.

9 Respete el nivel máximo de la presión acústica

Tome medidas adecuadas para la protección de los oídos cuando la presión acústica exceda el valor de 85 dB(A).

10 Sujete bien la pieza de trabajo

Utilice abrazaderas o un torno para sujetar la pieza de trabajo. Es más seguro que sujetarla con la mano y le permite utilizar ambas manos para manejar la herramienta.

11 No alargue demasiado su radio de acción

Mantenga un apoyo firme sobre el suelo y conserve el equilibrio en todo momento.

12 Evite un arranque involuntario

No mantenga el dedo en el interruptor al transportar la herramienta enchufada. Asegúrese de que el interruptor esté en posición de parada al enchufar la herramienta.

13 Esté siempre alerta

Mire lo que está haciendo. Use el sentido común. No maneje la herramienta cuando está cansado.

14 Desenchufe la herramienta

Desconecte la herramienta y espere que esté completamente parada antes de dejarla sin vigilar. Desenchufe la herramienta cuando no se utilice y antes de proceder al mantenimiento o sustituir accesorios.

15 Retire las llaves de maniobra

Antes de poner la herramienta en marcha, asegúrese de que las llaves y utensilios de reglaje hayan sido retirados.

16 Utilice la herramienta adecuada

En este manual, se indica para qué uso está destinada la herramienta. No utilice herramientas o dispositivos acoplables de potencia

demasiado débil para ejecutar trabajos pesados. La herramienta funcionará mejor y con mayor seguridad al ser utilizada de acuerdo con sus características técnicas.

¡ATENCIÓN! El uso de accesorios o acoplamientos, o el uso de la herramienta misma distintos de los recomendados en este manual de instrucciones, puede dar lugar a lesiones de personas.

17 Cuide el cable de alimentación

No lleve la herramienta por el cable, ni tire del cable para desenchufar la herramienta. Proteja el cable del calor, del aceite y de las aristas vivas.

18 Mantenga las herramientas asiduamente

Mantenga sus herramientas afiladas y limpias para trabajar mejor y más seguro. Siga las instrucciones para el mantenimiento y la sustitución de accesorios. Verifique los cables de las herramientas con regularidad y, en caso de avería, llévelos a un Centro de Servicio DeWALT para que sean reparados. Inspeccione los cables de prolongación periódicamente y sustitúyalos cuando presenten defectos. Mantenga todos los mandos secos, limpios y libres de aceite y grasa.

19 Comprobar que no haya partes averiadas

Antes de utilizar la herramienta, compruebe que no haya averías, a fin de asegurar que funcionará correctamente y sin problemas.

Compruebe que no haya desalineamiento o enganchamiento de piezas en movimiento, ni roturas de piezas, ni accesorios mal montados, ni cualquier otro defecto que pudiera perjudicar al buen funcionamiento de la herramienta. Haga reparar o sustituir los dispositivos de seguridad u otros componentes defectuosos según las instrucciones. No utilice la herramienta cuando el interruptor esté defectuoso. Haga sustituir el interruptor en un Centro de Servicio DeWALT.

20 Haga reparar su herramienta en un Centro de Servicio DeWALT

Esta Herramienta Eléctrica cumple con las reglas de seguridad en vigor. Para evitar situaciones peligrosas, la reparación de Herramientas Eléctricas debe ser efectuada únicamente por un técnico competente.

Reglas de seguridad adicionales para sierras de cinta

- Protéjase los ojos durante el trabajo.
- Ajuste la protección superior lo más próxima posible a la pieza.
- Baje la protección de la sierra de cinta a su posición más baja cuando no se utilice la máquina.
- Cuando no utilice la máquina, si cambia las hojas o lleva a cabo labores de mantenimiento, desconecte la sierra de la red de alimentación.
- Antes de poner en marcha la máquina, asegúrese de que la mesa de trabajo esté fijada en el ángulo correspondiente al trabajo que se va a realizar.
- Utilice siempre sierras bien afiladas del tipo correcto que corresponda al material o corte de que se trate.
- Mantenga las manos bien alejadas de la cinta de la sierra. Para dar cortes estrechos, empuje con un palo.
- Asegúrese de que el postizo central de la mesa está siempre bien colocado, antes de poner en marcha la máquina. Sustituya el postizo de la mesa cuando esté desgastado.
- Nunca ponga la máquina en marcha si no están colocados los protectores y la puerta cerrada.
- Al trabajar en condiciones anormales (temperaturas excepcionalmente frías, tensión de la red más baja de lo normal o después de un período de inactividad prolongado), la máquina puede tener una tendencia a quedar pegada. En ese caso, afloje la tensión de la cinta de sierra hasta un nivel de unos 100 N, ponga en marcha el motor y, mientras éste está girando, vaya incrementando gradualmente la tensión hasta alcanzar (50 x b) N, donde b es la anchura de la hoja de la sierra en mm.
- Cuando no vaya a emplear la máquina durante un período prolongado de tiempo, afloje completamente el tensor para eliminar el riesgo de que se deforme la rueda de la hoja y se produzcan desequilibrios.
- Amarre la pieza cuando vaya a cortar un material redondo.
- Asegúrese de que la hoja gira en el sentido correcto y de que los dientes están orientados hacia abajo.

Riesgos residuales

El uso de sierras de cinta presenta los riesgos siguientes:

- lesiones provocadas por tocar las piezas giratorias
- lesiones provocadas por la ruptura de la hoja de sierra

Dichos riesgos son más inmediatos:

- dentro del perímetro de trabajo
- dentro del perímetro de las piezas giratorias de la máquina

A pesar del cumplimiento de las normas de seguridad correspondientes y del uso de dispositivos de seguridad, existen determinados riesgos que no pueden eliminarse, tales como:

- Dificultades auditivas.
- Riesgo de accidentes provocados por las partes descubiertas de la hoja de sierra giratoria.
- Riesgo de lesiones al cambiar la hoja.
- Riesgo de que los dedos queden atrapados al abrir los cierres de protección.
- Riesgos para la salud al respirar el polvillo que se desprende al cortar madera, en especial de roble o haya.

Verificación del contenido del embalaje

El paquete contiene:

- 1 Máquina parcialmente montada
- 1 Mesa
- 1 Guía paralela
- 1 Guía circular
- 1 Caja con:
 - 1 Soporte (4 patas 530 mm, 2 carriles transversales 480 mm, 2 carriles transversales 360 mm, pernos M5 x 16, tuercas M5 y arandelas M5 para montar el soporte, arandelas y pernos M8 x 20 para montar la máquina en el soporte)
 - 1 llave inglesa 10/13 mm
 - 1 llave Allen 2,5 mm
- 1 Manual de instrucciones
- 1 Dibujo despiezado

- Compruebe si la herramienta, piezas o accesorios han sufrido algún daño durante el transporte.
- Tómese el tiempo necesario para leer y comprender este manual antes de utilizar la herramienta.

Descripción (fig. A)

La sierra de cinta DW876 está diseñada para aplicaciones de talleres profesionales: realiza cortes rectos, circulares, cónicos y biselados. Puede cortar una amplia variedad de materiales, como madera, plástico, metales no férricos y piel.

- 1 Interruptor de MARCHA/PARADA
- 2 Hoja
- 3 Protector de la hoja
- 4 Mesa
- 5 Guía paralela
- 6 Guía circular
- 7 Soporte
- 8 Tensor de la hoja
- 9 Bloqueo de la puerta
- 10 Escala de tensión de la hoja
- 11 Soporte de la mesa de bisel
- 12 Palanca de bloqueo
- 13 Perno de colocación del motor
- 14 Ajustador de centrado de la hoja
- 15 Ajustador de altura del protector de la hoja
- 16 Adaptador de salida de serrín

Seguridad eléctrica

El motor eléctrico ha sido diseñado para un solo voltaje. Compruebe siempre que el voltaje de la red corresponde al valor indicado en la placa de características.

Sustitución de cable o enchufe

Al sustituir el cable o el enchufe hágalo con sumo cuidado: un enchufe con conectores de cobre desprotegidos es peligroso si se conecta a una toma de corriente activa.

Utilización de un cable de prolongación

En caso de que sea necesario utilizar un cable de prolongación, deberá ser un cable de prolongación aprobado, adecuado para la potencia de esta herramienta (véanse las características técnicas). La sección mínima de conductor es de 1,5 mm².

Si utiliza un carrete de cable, desenrolle siempre el cable completamente.

Montaje y ajustes



Desenchufe la herramienta antes de proceder con el montaje y los ajustes.

- La máquina está totalmente montada, salvo por el soporte y la parte superior de la mesa.

Montaje del soporte (fig. B)

Los componentes y las abrazaderas del soporte están incluidos en paquetes diferentes.

- Monte las patas y los carriles transversales con las tuercas, los pernos y las arandelas como se muestra. Apriete manualmente.
- Asegúrese de que todos los pies de plástico quedan orientados hacia abajo. El armazón montado se muestra en la figura A.
- Coloque la máquina sobre el soporte comprobando que la base encaja en los cuatro lados del soporte.
- Fije la máquina en el soporte utilizando las tuercas, los pernos y las arandelas que se suministran con la herramienta.
- Apriete firmemente los pernos de las patas.



La máquina debe permanecer nivelada y estable en todo momento.

Montaje de la parte superior de la máquina (fig. C)

- Compruebe que el soporte de la mesa de bisel (11) está en posición horizontal y que la palanca (12) está bloqueada.
- Con la escala (17) orientada al frente, instale la parte superior de la mesa sobre el soporte de la mesa de bisel (11) usando los cuatro pernos.
- Consulte la casilla de la figura C para colocar los pernos correctamente. La correcta colocación de la parte superior de la mesa garantiza el rendimiento óptimo de la hoja e impide que se dañe el postizo de la mesa.
- Afloje la palanca (12) para inclinar la mesa, bloquéela otra vez y apriete provisionalmente los cuatro pernos.
- Vuelva a poner la mesa en posición horizontal.

Montaje de una hoja (fig. D1 - D3)



Los dientes de las hojas nuevas están muy afilados y pueden ser peligrosos.

- Gire media vuelta los bloqueos de la puerta (9) para abrir ésta (fig. D1).
- Afloje el regulador (18) para que la escala se deslice a un lado (17).
- Seleccione y desembale la hoja que desee.
- Afloje el tensor de la hoja (8).
- Abra el protector de la hoja (3) (fig. D2).
- Empuje hacia atrás el bloque de guía (fig. D1).
- Pase la hoja por la ranura de la mesa (19).

- Coloque la hoja entre el bloque guía superior y el inferior (20) y (21) (fig. D3).
- Guíe la hoja sobre las poleas portasierra superior e inferior (22) y (23).
- Cerciórese de que los dientes de la hoja quedan orientados hacia abajo y hacia adelante como se muestra.
- Coloque la escala (17) en su posición original y bloquee el regulador (18).
- No cierre todavía el protector de la hoja ni la puerta.

Ajuste de la tensión de la hoja (fig. E)

La tensión correcta de la hoja depende de la anchura de la hoja utilizada. Consulte la escala (24) de la máquina.

- Ajuste la tensión de la hoja con el tensor (8) hasta que la manecilla (23) indique la tensión correspondiente a la anchura de la hoja.

Ajuste de la posición de la hoja (fig. F)

La hoja debe estar centrada en la corona de la polea portasierra superior (22).



No toque la hoja; gire la polea portasierra superior (22) empujando uno de los radios con el dedo.

- Mientras con una mano gira la polea superior, gire ligeramente el ajustador de centrado de la hoja (14, fig. A) con la otra.

Ajuste de los bloques guía de la hoja y los cojinetes de apoyo posterior (fig. G1)

Durante la operación de serrado, la hoja queda expuesta a la fuerza frontal y lateral. Los cojinetes de apoyo posterior (25) están situados a 0,5 mm detrás de la hoja para controlar el movimiento que ésta efectúa de adelante hacia atrás. Los bloques guía de 45° y 90° están colocados a 0,1 mm de la hoja para controlar la posición lateral de la hoja.

- Inclíne la mesa a 45° para acceder al montaje de la guía inferior.
- Afloje el regulador (24) y coloque el cojinete de apoyo posterior (25) a 0,5 mm de la hoja (fig. G1).
- Apriete el regulador (24).
- Afloje los cuatro tornillos Allen (26), sitúe los bloques a 0,1 mm de la hoja y vuelva a apretar los tornillos Allen.
- Si es necesario, afloje la tuerca (27) para mover el montaje de la guía completo.
- Compruebe que la hoja gira en el centro del postizo de la mesa.
- Apriete los cuatro pernos que fijan la mesa al soporte de la mesa de bisel.
- Cierre el protector de la hoja y la puerta.

Montaje y ajustes de la guía paralela (fig. H)

La mesa de la sierra de cinta está provista de una ranura en forma de U y una escala para la guía paralela.

- Afloje el regulador de bloqueo (28).
- Deslice el montaje hacia la parte frontal de la mesa usando la ranura en forma de U (29) como guía.
- Apriete el regulador de bloqueo (28). Compruebe que la guía está paralela a la hoja.
- En caso contrario, suelte los dos tornillos allen que fijan la guía a su soporte. Tiene acceso a ellos por los dos agujeros (29A).
- Una vez realizado el ajuste, vuelva a apretar los tornillos y verifique otra vez que la guía está paralela a la hoja.

Montaje de la guía circular (fig. J)

La mesa de la sierra de cinta está provista de una acanaladura donde encajar la guía circular.

La guía circular (6) está equipada con un tope ajustable (30). La guía circular puede bloquearse en cualquier posición entre 0 y 60° a izquierda y derecha mediante el regulador de bloqueo (31).

- Deslice simplemente la guía circular en la mesa y bloquéela en el ángulo que desee.

Ajuste del ángulo de biselado (fig. K)

- Afloje la palanca de bloqueo (12).
- Inclíne la mesa hasta alcanzar el ángulo que desee y bloquee la palanca.
- Para fijar un ángulo de 90°, sitúe una escuadra contra la hoja y ajuste el tope (32) hasta que toque la parte inferior de la mesa.

Ajuste del protector de la hoja (fig. L)

El protector de la hoja (3) siempre debe colocarse aproximadamente 10 mm por encima de la superficie de la pieza de trabajo.

- Ajuste la posición del protector de la hoja de la sierra (3) con el ajustador (15).

Cambio de velocidad (fig. M1 - M3)

La sierra de cinta DW876 tiene dos velocidades. La baja velocidad se obtiene con la correa de transmisión (33) de la polea motriz pequeña (34). La alta velocidad se obtiene con la correa de transmisión (33) de la polea motriz grande (35) (fig. M1). Para más información sobre índices de velocidad, consulte los datos técnicos.

- Afloje el perno de colocación del motor (13) y desplace el motor en la ranura (36) para que se relaje la correa de transmisión (fig. M2).
- Libere la correa de transmisión de la polea giratoria (37) y a continuación de la polea motriz (34) o (35).
- Vuelva a instalar la correa de transmisión en la polea giratoria (37) y la polea motriz de que se trate, (34) o (35).
- Vuelva a colocar el motor en la ranura (36) para obtener la tensión correcta en la correa de transmisión y fije el perno de colocación del motor (13).

Consulte a su proveedor si desea información más detallada sobre los accesorios apropiados.

Instrucciones para el uso



- Respete siempre las instrucciones de seguridad y las normas de aplicación.
- No fuerce el acto de cortar. Deje que el motor alcance plena velocidad antes de cortar.
- Seleccione la hoja de sierra adecuada.
- Nunca ponga la máquina en marcha sin estar colocados los protectores.
- No aplique demasiada tensión a la hoja.

Encendido y apagado (fig. A)

El interruptor de conexión/desconexión (1) sólo funciona cuando la puerta está bloqueada.

- I = Conectada Ahora la herramienta funciona de forma continuada.
- 0 = Desconectada

Cortes de sierra básicos

Coloque siempre el protector de la hoja aproximadamente 10 mm por encima de la superficie de la pieza de trabajo.

Corte paralelo vertical

- Instale la guía paralela como se ha descrito anteriormente.
- Ajuste la guía paralela a la anchura de corte requerida utilizando la escala.
- Introduzca la pieza de trabajo lentamente en la hoja manteniéndola firmemente presionada contra la mesa y la guía. Deje que los dientes corten y no fuerce la pieza de trabajo a través de la hoja. La velocidad de la hoja debe mantenerse constante.
- Use una varilla empujadora cuando se acerque a la hoja.



Siempre se debe desconectar la herramienta nada más terminado el trabajo y antes de desenchufarla.

Cortes circulares (fig. N)

- Ajuste el ángulo requerido en la guía circular (6) y fíjela con el regulador de bloqueo (31).
- Use una barra de corte longitudinal (30) si es necesario. Bloquéela en la posición requerida utilizando el tornillo (38).
- Proceda igual que para cortes paralelos verticales.

Biseles

- Ajuste la mesa en el ángulo requerido.
- Instale la guía a la derecha de la hoja.
- Proceda igual que para cortes paralelos verticales.

Cortes circulares compuestos

Este corte es una combinación de un corte circular y un bisel.

- Ajuste la mesa en el ángulo requerido y proceda igual que para cortes paralelos verticales.

Cortes libres

Los cortes libres se realizan sin la ayuda de una guía.

- No intente cortar curvas más pequeñas de lo que permite la hoja.

Extracción de polvo (fig. A)

La máquina está provista de una salida de conexión para extracción de polvo (16).

- Cuando sea posible, utilice un extractor de aspiración diseñado de acuerdo con las Directrices aplicables en relación con la emisión de polvo.

Mantenimiento

Su herramienta eléctrica DeWALT ha sido diseñada para funcionar mucho tiempo con un mínimo de mantenimiento. El funcionamiento satisfactorio depende del buen cuidado de la herramienta y de una limpieza frecuente.



Herramientas desechadas y el medio ambiente

Lleve la herramienta vieja a un Centro de Servicio DeWALT, donde será eliminada sin efectos perjudiciales para el medio ambiente.

GARANTÍA

• 30 DÍAS DE SATISFACCIÓN COMPLETA •

Si no queda totalmente satisfecho con su herramienta DeWALT, contacte con su Centro de Servicio DeWALT. Presente su reclamación, juntamente con la máquina completa, así como la factura de compra y le será presentada la mejor solución.

• UN AÑO DE SERVICIO GRATUITO •

Si necesita mantenimiento o servicio técnico para su herramienta DeWALT en los 12 meses siguientes a la compra, podrá obtenerlos gratuitamente en un Centro de Servicio DeWALT. Para ello es imprescindible presentar la prueba de compra. Incluye mano de obra y piezas para las Herramientas Eléctricas. No se incluye los accesorios.

• UN AÑO DE GARANTÍA •

Si su producto DeWALT presenta algún defecto debido a fallos de materiales o mano de obra en los 12 meses siguientes a la fecha de compra, le garantizamos la sustitución gratuita de todas las piezas defectuosas siempre y cuando:

- El producto no haya sido utilizado inadecuadamente.
- No se haya intentado su reparación por parte de una persona no autorizada.
- Se presente la prueba de compra.

Para la localización del Centro de Servicio DeWALT más cercano, consulte el dorso de este manual.

SCIE A RUBAN A DEUX VITESSES DW876

Félicitations!

Vous avez choisi un outil électrique DEWALT. Depuis de nombreuses années, DEWALT produit des outils électriques adaptés aux exigences des utilisateurs professionnels.

Table des matières

Caractéristiques techniques	fr - 1
Déclaration de conformité	fr - 1
Instructions de sécurité	fr - 2
Contenu de l'emballage	fr - 3
Description	fr - 3
Sécurité électrique	fr - 3
Câbles de rallonge	fr - 3
Assemblage et réglage	fr - 3
Mode d'emploi	fr - 4
Entretien	fr - 5
Garantie	fr - 5

Caractéristiques techniques

		DW876
Puissance absorbée	W	1000
Puissance utile	W	750
Tension	V	230
Vitesse à vide		880
1ère vitesse	m/min	380
2ème vitesse	m/min	23
Hauteur de coupe maxi.	mm	200
Largeur de coupe maxi.	mm	315
Dimensions de la table	mm	500 x 500
Inclinaison	à droite	0 - 45°
Dimensions (sans piétement)	mm	1050 x 700 x 500
(avec piétement)	mm	1600 x 700 x 500
Adaptateur d'aspiration de poussières, ø	mm	100
Largeur de la lame	mm	4 - 20
Poids	kg	44,5

Equipements fournis en standard:

Piétement, lame de scie à usage multiples, guide parallèle, guide pour onglets.

Fusible:

Outils 230 V	10 A
--------------	------

Les symboles suivants sont utilisés dans le présent manuel:



En cas de non-respect des instructions dans le présent manuel, il y a risque de blessure, danger de mort ou possibilité de dégradation de l'outil.



Dénote la présence de tension électrique.



Bords tranchants.

Déclaration de conformité



DW876

DEWALT déclare que ces outils ont été mis au point en conformité avec les normes 89/392/CEE, 89/336/CEE, 73/23/CEE, EN 61029, EN 55104, EN 55014, EN 61000-3-2 & EN 61000-3-3.

Niveau de pression acoustique suivant 86/188/CEE & 89/392/CEE, mesuré suivant DIN 45635:

		DW876
L_{pA} (pression acoustique)	dB(A)*	84,0
L_{WA} (puissance acoustique)	dB(A)	92,0

* à l'oreille de l'opérateur



Prendre les mesures nécessaires pour la protection de l'ouïe lorsque le niveau de pression acoustique est supérieur à 85 dB(A).

Valeur moyenne pondérée du carré de l'accélération suivant DIN 45675:

		DW876
		< 2,5 m/s ²

TÜV Rheinland
Sicherheit und Umweltschutz GmbH
Am Grauen Stein
D-51105 Köln
Germany

		Cert. No.
		BM961122201

Directeur de développement produits
Horst Großmann

DEWALT, Idstein, Allemagne

Instructions de sécurité

Afin de réduire le risque de décharge électrique, de blessure et d'incendie lors de l'utilisation d'outils électriques, observer les consignes de sécurité fondamentales en vigueur. Lire et observer les instructions avant d'utiliser l'outil.

Conserver ces instructions de sécurité!

Généralités

- 1 Tenir votre aire de travail propre et bien rangée**
Le désordre augmente les risques d'accident.
- 2 Tenir compte des conditions ambiantes**
Ne pas exposer les outils électriques à l'humidité. Veiller à ce que l'aire de travail soit bien éclairée. Ne pas utiliser d'outils électriques en présence de liquides ou de gaz inflammables.
- 3 Attention aux décharges électriques**
Éviter le contact corporel avec des éléments reliés à la terre, comme par exemple tuyaux, radiateurs, cuisinières électriques et réfrigérateurs. Sous des conditions de travail extrêmes (par exemple: humidité élevée, dépôt de poussières métalliques, etc.) la sécurité électrique peut être augmentée en insérant un transformateur d'isolation ou un disjoncteur différentiel (FI).
- 4 Tenir les enfants éloignés**
Ne pas permettre que d'autres personnes touchent l'outil ou le câble de rallonge. Les tenir éloignées de votre travail.
- 5 Câble de rallonge pour l'extérieur**
À l'extérieur, n'utiliser que des câbles de rallonge homologués portant le marquage correspondant.
- 6 Ranger vos outils dans un endroit sûr**
Ranger les outils non utilisés dans un endroit sec, fermé à clé et hors de la portée des enfants.
- 7 Porter des vêtements de travail appropriés**
Ne pas porter de vêtements flottants ou de bijoux. Ils pourraient être happés par les pièces en mouvement. Lors de travaux à l'extérieur, il est recommandé de porter des gants en caoutchouc et des chaussures à semelle anti-dérapante. Le cas échéant, porter une garniture convenable retenant les cheveux longs.
- 8 Porter des lunettes de protection**
Utiliser aussi un masque si le travail exécuté produit de la poussière ou des copeaux volants.
- 9 Attention au niveau de pression acoustique**
Prendre les mesures nécessaires pour la protection de l'ouïe lorsque le niveau de pression acoustique est supérieur à 85 dB(A).
- 10 Bien fixer la pièce à travailler**
Pour plus de sécurité, fixer la pièce à travailler avec un dispositif de serrage ou un étau. Ainsi, vous aurez les deux mains libres pour manier l'outil.
- 11 Adopter une position confortable**
Toujours tenir les deux pieds à terre et garder l'équilibre.
- 12 Éviter tout démarrage involontaire**
Ne pas porter l'outil en ayant un doigt placé sur l'interrupteur. Mettre l'interrupteur en position d'arrêt avant de mettre la fiche dans la prise.
- 13 Faire preuve de vigilance**
Observer votre travail. Faire preuve de bon sens. Ne pas employer l'outil en cas de fatigue.
- 14 Enlever la fiche de la prise**
Débrancher l'outil et attendre qu'il soit complètement immobilisé avant de le laisser, de procéder à l'entretien ou au changement d'accessoires.
- 15 Enlever les clés de réglage**
Avant de mettre l'outil en marche, retirer les clés et outils de réglage.
- 16 Utiliser l'outil adéquat**
Le domaine d'utilisation de l'outil est décrit dans le présent manuel. Ne pas utiliser d'outils ou d'accessoires de trop faible puissance pour exécuter des travaux lourds. Ne pas utiliser des outils à des fins et pour des travaux pour lesquels ils n'ont pas été conçus.

Attention! L'utilisation d'accessoires autres que ceux recommandés dans le présent manuel pourrait entraîner un risque de blessure. Utiliser l'outil conformément à sa destination.

17 Préserver le câble d'alimentation

Ne pas porter l'outil par le câble et ne pas tirer sur celui-ci pour débrancher la fiche de la prise. Préserver le câble de la chaleur, de l'huile et des arêtes vives.

18 Entretenir vos outils avec soin

Maintenir vos outils affûtés et propres afin de travailler mieux et plus sûrement. Observer les instructions d'entretien de changement d'accessoires. Vérifier régulièrement l'état du câble d'alimentation et, s'il est endommagé, le faire changer par votre Service agréé DeWALT. Vérifier périodiquement le câble de rallonge et le remplacer s'il est endommagé. Maintenir les poignées sèches et exemptes d'huile et de graisse.

19 Contrôler si votre outil est endommagé

Avant d'utiliser l'outil, vérifier qu'il n'est pas endommagé. Pour cela, contrôler l'alignement des pièces en mouvement et leur grippage éventuel. Tous les composants doivent être montés correctement et remplir les conditions pour garantir le fonctionnement impeccable de l'outil. Faire réparer ou échanger tout dispositif de sécurité et toute pièce endommagée conformément aux instructions. Ne pas utiliser l'outil quand l'interrupteur est défectueux. Faire remplacer l'interrupteur par un Service agréé DeWALT.

20 Faire réparer votre outil par un Service agréé DeWALT

Cet outil est conforme aux consignes de sécurité en vigueur. La réparation des outils électriques est strictement réservée aux personnes qualifiées.

Directives de sécurité additionnelles pour scies à ruban

- Il est recommandé de porter des lunettes de protection durant le travail.
- Le protecteur supérieur doit être réglé aussi près de l'ouvrage que possible.
- Quand la machine est hors service, couvrir le ruban de scie au moyen du protecteur.
- Quand la machine n'est pas en usage, lors du remplacement de rubans de scie ou de l'exécution de travaux d'entretien, débrancher la machine.
- Avant de mettre la machine en marche, s'assurer que la table de travail est bloquée dans l'angle nécessaire pour l'exécution des travaux.
- Utiliser des rubans de scie tranchants et d'un type adapté aux travaux à exécuter.
- Tenir les mains à l'écart du ruban de scie. Utiliser un poussoir à entaille pour pousser les petits pièces que l'on souhaite couper.
- Vérifier la pose de l'insert de table avant de mettre la machine en marche. Remplacer l'insert de table dès qu'il est usé.
- Vérifier que tous les protecteurs soient en place et que le capot soit fermé avant de mettre la machine en marche.
- En cas de conditions anormales (températures extrêmement basses, tension secteur inférieure à la normale ou une période d'arrêt prolongée), la machine risque de se coincer. Dans ce cas, détendre le ruban jusqu'à environ 100N. Mettre le moteur en marche et augmenter graduellement la tension (avec le moteur en marche) jusqu'à (50 x b) N, où b représente la largeur du ruban de scie en mm.
- Quand la machine ne va pas être utilisée pour une période prolongée, détendre complètement le tendeur pour éliminer le risque de déformation du volant et le déséquilibre qui en résulterait.
- Toujours bien serrer les pièces à scier cylindriques.
- Vérifier le sens de rotation du ruban de scie. Les dents doivent être dirigées vers l'avant et vers le bas.

Risques résiduels

Les risques suivants sont inhérents à l'utilisation d'une scie à ruban:

- risque de blessure causé par les pièces rotatives (p. ex. la lame de scie)
- risque de blessure par rupture de la lame de scie

Ces risques sont engendrés:

- dans le rayon de travail de la machine
- dans le rayon d'action des pièces rotatives

L'application des règlements de sécurité et la mise en place des dispositifs de protection ne permet pas d'exclure certains risques résiduels:

- détérioration de l'huile par surcharge
- risque d'accident causé par les sections non couvertes de la lame de scie en rotation
- risque de blessure lors du remplacement de la lame de scie
- écrasement des doigts à l'ouverture du protecteur
- risque de détérioration de la santé par aspiration des poussières provoquées par le sciage, surtout du bois de chêne et d'hêtre.

Contenu de l'emballage

L'emballage contient:

- 1 Machine partiellement assemblée
- 1 Table
- 1 Guide parallèle
- 1 Guide pour onglets
- 1 Carton contenant:
 - 1 piétement (4 montants 530 mm, 2 traverses 480 mm, 2 traverses 360 mm, des vis M5 x 16, des écrous et rondelles M5 pour assembler le piétement, des vis et rondelles M8 x 20 pour monter la machine sur le piétement)
 - 1 clé plate 10/13 mm
 - 1 clé Allen 2,5 mm
- 1 Manuel d'instructions
- 1 Dessin éclaté

- Vérifier si l'outil, les pièces ou les accessoires ne présentent pas de dommages dus au transport.
- Prendre le temps de lire et de comprendre à fond le présent manuel avant de mettre votre outil en marche.

Description (fig. A)

Votre scie à ruban DW876 a été mise au point pour une application professionnelle en atelier: elle permet de réaliser des coupes longitudinales, circulaires, d'onglets et inclinées. Elle coupe toute une panoplie de matériaux différents, comme le bois, les matières plastiques, les métaux non-ferreux et le cuir.

- 1 Interrupteur MARCHE/ARRET
- 2 Ruban (lame) de scie
- 3 Protecteur
- 4 Table
- 5 Guide parallèle
- 6 Guide pour onglets
- 7 Piétement
- 8 Tendeur de ruban de scie
- 9 Serrure
- 10 Echelle indiquant la tension du ruban de scie
- 11 Support inclinable
- 12 Levier de blocage
- 13 Boulon de positionnement du moteur
- 14 Bouton de centrage du ruban de scie
- 15 Levier de réglage en hauteur du protecteur
- 16 Adaptateur d'aspiration de poussières

Sécurité électrique

Le moteur électrique a été conçu pour une seule tension. Vérifier si la tension secteur correspond à la tension indiquée sur la plaque d'identification.

CH Toujours utiliser la fiche prescrite lors du remplacement du câble d'alimentation.

Type 11 pour la classe II (Isolation double) -outils

Type 12 pour la classe I (Conducteur de terre) - outils

Remplacement du cordon secteur ou de la fiche

Après le remplacement du cordon secteur ou de la fiche, s'en débarrasser en songeant à la sécurité car il est dangereux de réutiliser un cordon secteur ou une fiche dont les conducteurs sont dénudés.

Câbles de rallonge

Si un câble de rallonge est nécessaire, utiliser un câble de rallonge homologué et adapté pour la puissance absorbée de cet outil (voir les caractéristiques techniques). La section minimum du conducteur est de 1,5 mm².

En cas d'utilisation d'un dévidoir, toujours dérouler le câble complètement.

Assemblage et réglage



Toujours retirer la fiche de la prise avant de procéder à l'assemblage ou au réglage.

- La machine est entièrement assemblée, à l'exception du piétement et de la table.

Assemblage du piétement (fig. B)

Les composants et les éléments de fixation du piétement sont emballés séparément.

- Assembler les montants et les traverses au moyen des écrous, vis et rondelles en se reportant à l'illustration. Ne pas encore serrer.
- Les pieds en matière plastique doivent être dirigés vers le bas. La figure A montre le piétement assemblé.
- Placer la machine sur le piétement, en s'assurant que la base chevauche le piétement aux quatre coins.
- Fixer la machine sur le piétement au moyen des écrous, vis et rondelles fournis avec la machine.
- Serrer fermement toutes les vis.



La machine doit toujours être de niveau et stable.

Montage de la table (fig. C)

- Vérifier que le support inclinable (11) est en position horizontale et que le levier (12) est serré.
- Avec l'échelle graduée (17) dirigée vers l'avant de la machine, monter la table sur le support inclinable (11) au moyen des quatre vis.
- L'encart dans la figure C indique l'espacement correct des vis. Un positionnement correct de la table assure une performance optimale du ruban de scie et évite l'usure prématurée de l'insert de la table.
- Desserrer le levier (12) pour incliner la table, le resserrer et fixer provisoirement les quatre vis.
- Remettre la table en position horizontale.

Montage de ruban de scie (fig. D1 - D3)



Les dents d'une nouvelle lame de scie sont très tranchantes et potentiellement dangereuses.

- Tourner les serrures (9) d'un demi tour pour ouvrir le capot (fig. D1).
- Desserrer le bouton (18) pour faire pivoter l'échelle graduée (17).
- Choisir et débiter un ruban de scie adapté.
- Desserrer le tendeur (8).
- Ouvrir le protecteur (3) (fig. D2).
- Rétracter le bloc de guidage (fig. D1).
- Passer le ruban de scie dans la fente dans la table (19).

- Positionner le ruban de scie entre les blocs de guidage supérieurs et inférieurs (20) & (21) (fig. D3).
- Guider le ruban de scie sur le volant supérieur (22) et inférieur (23).
- Vérifier que les dents du ruban de scie sont dirigées vers le bas et vers l'avant comme l'indique le dessin.
- Ramener l'échelle graduée (17) dans sa position originale et serrer le bouton (18).
- Ne pas encore fermer le protecteur ni le capot.

Réglage de la tension du ruban de scie (fig. E)

La tension du ruban de scie est fonction de sa largeur. Se reporter à l'échelle graduée (24) sur la machine.

- Régler la tension au moyen du tendeur (8); l'indice (23) doit indiquer la tension correspondant à la largeur du ruban de scie.

Réglage de la position du ruban de scie (fig. F)

Le ruban de scie doit évoluer sur le milieu du volant supérieur (22).



Ne pas toucher le ruban de scie mais faire tourner le volant supérieur (22) en agissant d'un doigt sur un de ses rayons.

- Tout en faisant tourner la roue supérieure d'une main, manipuler quelque peu le bouton de centrage (14, fig. A) de l'autre.

Réglage des blocs de guidage et roulements de support (fig. G)

Durant le travail, le ruban de scie est exposé à des forces frontales et latérales. Les roulements de support (25) sont placés à 0,5 mm du dos du ruban de scie pour limiter le mouvement vers l'arrière. Les blocs de guidage 45° et 90° sont placés à 0,1 mm du ruban de scie pour limiter le mouvement latéral du ruban de scie.

- Incliner la table à 45° pour accéder à l'unité de guidage inférieur.
- Desserrer le bouton (24) et placer le roulement de support (25) à 0,5 mm du ruban de scie (fig. G).
- Serrer le bouton (24).
- Desserrer les quatre vis à six pans creux (26), positionner les blocs à 0,1 mm du ruban de scie et serrer les vis à six pans creux.
- Si nécessaire, desserrer l'écrou (27) pour déplacer l'ensemble de l'unité de guidage.
- Vérifier que le ruban de scie évolue au centre de l'insert de la table.
- Serrer les quatre vis qui maintiennent le support inclinable.
- Fermer le protecteur et le capot.

Montage du guide parallèle (fig. H)

La table de votre scie à ruban est équipée d'une rainure en U et d'une échelle graduée pour le guide parallèle.

- Desserrer le bouton de blocage (28).
- Engager le guide dans la rainure en U (29) et le faire glisser vers l'avant de la table.
- Serrer le bouton de blocage (28) et vérifier le parallélisme du guide et de la lame.
- Si nécessaire, desserrer les vis à six pans creux accessibles par les trous (29A) dans le guide pour ajuster le réglage.
- Serrer toutes les vis et vérifier de nouveau le parallélisme.

Montage du guide pour onglets (fig. J)

La table de votre scie à ruban est équipée d'une rainure qui accepte le guide pour onglets.

Le guide pour onglets (6), à son tour, est équipé d'une butée réglable (30).

Le guide pour onglets peut être bloqué dans n'importe quelle position de 0 à 60° à gauche ou à droite. Il se bloque au moyen du bouton de blocage (31).

- Il suffit d'engager le guide pour onglets dans la rainure sur la table et de le bloquer dans l'angle désiré.

Réglage de l'inclinaison (fig. K)

- Desserrer le levier de blocage (12).
- Incliner la table et serrer le levier.
- Pour régler l'angle à 90°, placer une équerre contre le ruban de scie et ajuster la butée (32) de manière à ce qu'elle touche le dessous de la table.

Réglage du protecteur (fig. L)

Le protecteur (3) doit toujours être positionné environ 10 mm au dessus de la surface de l'ouvrage.

- Régler la position du protecteur (3) au moyen du levier de réglage (15).

Changement de vitesse (fig. M1 - M2)

Votre scie à ruban DW876 a deux vitesses. Pour obtenir la basse vitesse, faire évoluer la courroie d'entraînement (33) sur la petite poulie (34). Pour obtenir la haute vitesse, la courroie d'entraînement (33) doit évoluer sur la grande poulie (35) (fig. M1).

Les vitesses figurent dans le tableau des caractéristiques techniques.

- Desserrer le boulon de positionnement du moteur (13) et déplacer le moteur dans le trou oblong (36) pour détendre la courroie d'entraînement (fig. M2).
- Retirer la courroie d'entraînement de la poulie (37) derrière la roue et ensuite de la poulie (34) ou (35).
- Remettre la courroie d'entraînement sur la poulie (37) derrière la roue et sur la poulie (34) ou (35).
- Déplacer le moteur dans le trou oblong (36) pour tendre correctement la courroie d'entraînement et serrer le boulon de positionnement du moteur (13).

Votre revendeur pourra vous renseigner sur les accessoires qui conviennent le mieux pour votre travail.

Mode d'emploi



- Toujours respecter les consignes de sécurité et les règles en vigueur.
- Ne pas forcer la machine. Permettre au moteur d'atteindre sa vitesse maximum avant de commencer à couper.
- Sélectionner un ruban de scie adapté.
- Ne jamais faire marcher la machine sans que tous les protecteurs soient en place.
- Ne pas tendre excessivement le ruban de scie.

Mise en MARCHÉ et ARRÊT (fig. A)

L'interrupteur MARCHÉ/ARRÊT (1) fonctionne uniquement quand le capot est fermé.

- I = MARCHÉ La machine fonctionne alors en continu.
- 0 = ARRÊT

Coupes de base

Toujours placer le protecteur environ 10 mm au dessus de la surface de la pièce à couper.

Coupes longitudinales (refente)

- Installer le guide parallèle comme décrit ci-dessus.
- Régler le guide parallèle en fonction de la largeur de la coupe en utilisant l'échelle graduée.
- Avancer la pièce à couper tout en la poussant fermement sur la table et contre le guide. Laisser les dents faire leur travail sans forcer la machine. Maintenir la vitesse du ruban de scie à un niveau constant.
- Utiliser un poussoir à entaille quand vos mains s'approchent du ruban de scie.



Toujours mettre l'outil à l'ARRÊT après le travail et avant de débrancher l'outil.

Coupes d'onglets (fig. N)

- Régler le guide pour onglets (6) et le bloquer avec le bouton de blocage (31).
- Utiliser le support de mise en longueur (30) si nécessaire. Bloquer le support dans la position désirée au moyen de la vis (38).
- Procéder comme pour la refente.

Coupes inclinées

- Incliner la table à l'angle désiré.
- Monter le guide à droite ou à gauche du ruban de scie.
- Procéder comme pour la refente.

Coupes composées

Il s'agit d'une combinaison d'une coupe inclinée et d'onglets.

- Régler l'inclinaison de la table et procéder comme pour les coupes d'onglets.

Coupes à la volée

Les coupes à la volée sont des coupes réalisées sans l'aide d'un guide.

- Utiliser un ruban de scie étroit pour réaliser des coupes courbes à faibles rayons. Ne pas réaliser des coupes avec un rayon plus faible que celui permis par la largeur du ruban.

Aspiration de poussière (fig. A)

La machine est équipée d'un adaptateur d'aspiration de poussière (16).

- Dans la mesure du possible, toujours raccorder un aspirateur mis au point en conformité avec les directives relatives à l'émission de poussière.

Entretien

Votre machine DeWALT a été conçue pour durer longtemps avec un minimum d'entretien. Son fonctionnement satisfaisant dépend en large mesure d'un entretien soigneux et régulier.

GARANTIE**• 30 JOURS D'ENGAGEMENT SATISFACTION •**

Si, pour quelque raison que ce soit, votre machine DeWALT ne vous donne pas entière satisfaction, il suffit de la retourner avec tous ses accessoires dans les 30 jours suivant son achat à votre distributeur, ou à un centre de service après-vente agréé pour un remboursement intégral ou un échange. Pour la Belgique ou le Luxembourg, retournez votre machine à DeWALT. Munissez-vous d'une preuve d'achat.

• 1 AN DE MAINTENANCE GRATUITE •

Au cas où votre machine DeWALT nécessiterait une révision ou des réparations dans les 12 mois suivant son achat, cette opération sera effectuée gratuitement dans un centre de service après-vente agréé sur présentation de la preuve d'achat. Ce service comprend pièces et main-d'oeuvre pour les machines, à l'exclusion des accessoires.

• 1 AN DE GARANTIE •

Au cas où votre machine DeWALT présenterait un défaut de fabrication dans les 12 premiers mois suivant son achat, nous garantissons le remplacement sans frais de toutes les pièces défectueuses ou de l'unité entière, et ce à notre discrétion, à condition que:

- la machine ait été utilisée correctement
- aucune personne non qualifiée n'ait tenté de réparer la machine
- la preuve d'achat portant la date d'acquisition soit fournie.

Pour obtenir l'adresse du distributeur DeWALT ou du centre de service après-vente agréé le plus proche, appeler le numéro dans la liste figurant au dos du manuel.

Norme generali di sicurezza

Durante l'utilizzo di utensili elettrici adottate sempre le elementari norme di sicurezza atte a ridurre i rischi d'incendio, scariche elettriche e ferimenti. Leggere attentamente le seguenti istruzioni prima di utilizzare il prodotto. Custodire con cura le istruzioni!

Norme generali

- 1 Tenere pulita l'area di lavoro**
Ambienti e banchi di lavoro in disordine possono essere causa d'incidenti.
- 2 Tener presenti le caratteristiche dell'ambiente di lavoro**
Non esporre gli utensili elettrici all'umidità. Tenere ben illuminata l'area di lavoro. Non usare gli utensili elettrici in luoghi con atmosfera gassosa o infiammabile.
- 3 Proteggersi da scariche elettriche**
Evitare il contatto con oggetti dotati di scarico a terra (per es. tubi, termosifoni, cucine e frigoriferi). Durante impieghi estremi (per es. alto livello di umidità, polvere metallica, ecc.) si può aumentare la sicurezza elettrica collegando in serie un trasformatore d'isolamento o un interruttore di sicurezza per correnti di guasto (FI).
- 4 Tenere i bambini lontani dall'area di lavoro**
Non permettere che persone estranee tocchino l'utensile o il cavo di prolunga. Tenere i non addetti ai lavori lontani dal posto di lavoro.
- 5 Cavo di prolunga per l'uso esterno**
Se l'utensile viene utilizzato all'aperto, si faccia uso soltanto di un cavo di prolunga di tipo idoneo, appositamente previsto e contrassegnato per l'uso esterno.
- 6 Custodia dell'elettrotensile dopo l'uso**
Riporre gli Elettrotensili in luogo sicuro e ben asciutto, fuori dalla portata dei bambini.
- 7 Usare il vestiario appropriato**
Evitare l'uso di abiti svolazzanti, catenine, ecc. in quanto potrebbero rimanere impigliati nelle parti mobili dell'utensile. Lavorando all'aperto indossare guanti di gomma e scarpe con soles antiscivolo. Raccogliere i capelli se si portano lunghi.
- 8 Usare occhiali protettivi**
Usare inoltre una maschera antipolvere qualora si producano polvere o particelle volatili.
- 9 Rumorosità eccessiva**
Prendere appropriate misure a protezione dell'udito se il livello acustico supera gli 85 dB(A).
- 10 Bloccare il pezzo da lavorare**
Usare pinze o morse per bloccare il pezzo da lavorare, ciò aumenta la sicurezza e consente di mantenere entrambe le mani libere per operare meglio.
- 11 Non sbilanciarsi**
Mantenere sempre un buon equilibrio evitando posizioni malsicure.
- 12 Evitare accensioni accidentali**
Non eseguire il trasporto dell'Elettrotensile collegato alla rete di alimentazione tenendo il dito sull'interruttore. Assicurarsi che l'interruttore sia in posizione OFF prima di inserire la spina.
- 13 Stare sempre attenti**
Prestare attenzione a quanto si sta facendo. Usare il proprio buon senso e non utilizzare l'utensile quando si è stanchi.
- 14 Staccare l'alimentazione dell'utensile**
Spegner l'utensile ed attendere il suo arresto completo prima di lasciarlo incustodito. Staccare la spina dalla presa se l'utensile rimane inutilizzato e prima di eseguire qualsiasi operazione di manutenzione dell'utensile o di sostituzione degli accessori.
- 15 Non lasciare sull'utensile chiavi o strumenti di misura**
Prima di mettere in funzione l'Elettrotensile si abbia cura di togliere chiavi e altri strumenti.
- 16 Usare l'utensile adatto**
L'utilizzo previsto è indicato nel presente manuale. Non forzare utensili e accessori di potenza limitata impiegandoli per lavori destinati ad utensili di maggiore potenza.

Attenzione! L'uso di accessori o attrezzature diversi, o l'impiego del presente utensile per scopi diversi, da quelli raccomandati nel manuale d'uso possono comportare il rischio di infortuni.

17 Non abusare del cavo elettrico

Non trascinare l'utensile né disinserire la spina strattando il cavo di alimentazione. Proteggere il cavo dal calore, dagli oli minerali e dagli bordi taglienti.

18 Mantenere l'utensile con cura

Tenere gli accessori sempre ben affilati e puliti per un migliore e più sicuro utilizzo. Osservare le istruzioni per la lubrificazione e la sostituzione degli accessori. Controllare periodicamente lo stato del cavo di alimentazione, e se danneggiato farlo riparare presso un Centro di Assistenza tecnica autorizzato DeWALT. Tenere gli organi di comando puliti, asciutti e privi di olio o grasso.

19 Controllare che non vi siano parti danneggiate

Prima dell'utilizzo controllare scrupolosamente che non vi siano parti danneggiate e che l'utensile sia in grado di effettuare il suo lavoro in modo corretto. Controllare l'allineamento delle parti mobili assicurandosi che non vi siano grippaggi, danni ai componenti o ai supporti, ed altre condizioni che possono compromettere il buon funzionamento dell'utensile. Dispositivi di sicurezza e altre parti difettose devono essere riparate o sostituite secondo le modalità previste. Non usare l'utensile se l'interruttore è difettoso e provvedere alla sua sostituzione ricorrendo ad un Centro di Assistenza autorizzato DeWALT.

20 Rivolgersi ai Centri di Assistenza Tecnica autorizzati DeWALT per le riparazioni

Il presente Elettrotensile è conforme alle principali norme di sicurezza vigenti. Per evitare pericolo di infortuni, le riparazioni alle apparecchiature elettriche devono essere effettuate esclusivamente da personale qualificato.

Norme di sicurezza aggiuntive per le segatrici a nastro

- Indossare sempre occhiali di sicurezza durante il lavoro.
- Registrare il riparo lama superiore portandolo quanto più vicino possibile al pezzo.
- Abbassare completamente il riparo lama quando la macchina è a riposo.
- Quando la macchina non è in funzione, quando vengono cambiate le lame o quando si effettuano operazioni di manutenzione, scollegare la macchina dall'alimentazione.
- Verificare che la tavola portapezzo sia fissata all'angolo previsto per il lavoro da eseguire prima di attivare la macchina.
- Utilizzare sempre lame affilate del tipo previsto per il materiale o il taglio da effettuare.
- Non avvicinare mai le mani alla traiettoria della lama; servirsi sempre di apposita asta.
- Verificare che l'insero tavola centrale sia sempre correttamente posizionato prima di avviare la macchina. Sostituire sempre l'insero tavola se usurato.
- Non mettere mai in funzione la macchina senza che tutte le protezioni siano in sede e senza che il portello sia chiuso.
- Quando si opera in condizioni anormali (temperature eccezionalmente basse, tensione di alimentazione inferiore alla norma oppure dopo lunghi periodi di inattività) la macchina può essere soggetta ad impuntamenti nel qual caso occorre allentare la lama portando la tensione a circa 100 n, attivare il motore e, sempre con motore in funzione, aumentare gradatamente la tensione a (50 x b) N, dove b è la larghezza in mm della lama della segatrice.
- Se la macchina non verrà usata per un lungo periodo di tempo, allentare completamente il tendilama per eliminare completamente il rischio di distorsione della lama e conseguente squilibrio.
- Bloccare opportunamente il pezzo durante il taglio di pezzi rotondi.
- Accertarsi che la lama giri nella direzione giusta e che i denti della lama puntino verso il basso.

Rischi residui

I rischi seguenti riguardano l'utilizzo di seghe a nastro:

- ferite provocate dal contatto con parti rotanti
- ferite provocate dalla rottura della lama della sega

Questi rischi sono maggiori:

- nella zona di funzionamento della macchina
- nella zona di funzionamento delle parti rotanti della macchina

L'applicazione delle norme di sicurezza pertinenti e l'installazione di dispositivi di sicurezza non consentono tuttavia di eliminare alcuni rischi residui:

- Diminuzione dell'udito.
- Rischio di incidenti provocato da parti scoperte della lama della sega in rotazione.
- Rischio di ferirsi durante la sostituzione della lama.
- Rischio di schiacciamento delle dita durante l'apertura dei ripari.
- Pericoli per la salute causati dall'inspirazione della polvere prodotta durante la segatura del legno, in modo particolare quercia e faggio.

Contenuto dell'imballo

L'imballo comprende:

- 1 Macchina parzialmente assemblata
- 1 Tavola
- 1 Guidapezzo
- 1 Guida ortogonale
- 1 Scatola contenente:
 - 1 supporto (4 piedi 530 mm, 2 traverse 480 mm, 2 traverse 360 mm, bulloni M5 x 16, dadi M5 e rondelle M5 per il montaggio del supporto, bulloni, M8 x 20 e rondelle per il montaggio della macchina sul supporto)
 - 1 chiave 10/13 mm
 - 1 chiave per brugole 2,5 mm
- 1 Manuale istruzioni
- 1 Disegno esploso

- Accertarsi che l'utensile, i componenti o gli accessori non abbiano subito danni durante il trasporto.
- Leggere a fondo, con calma e con la massima attenzione il presente manuale prima di mettere in funzione l'utensile.

Descrizione (fig. A)

La vostra segatrice a nastro DW876 è stata progettata per applicazioni professionali d'officina. Esegue tagli diritti, circolari, ortogonali e a sbieco. È in grado di tagliare un'ampia gamma di materiali come legno, plastica, metalli non ferrosi e pelle.

- 1 Interruttore ON/OFF
- 2 Lama
- 3 Riparo lama
- 4 Tavola
- 5 Guidapezzo
- 6 Guida ortogonale
- 7 Supporto
- 8 Tendilama
- 9 Bloccaggio portello
- 10 Scala graduata tensionamento lama
- 11 Supporto tavola ortogonale
- 12 Leva di bloccaggio
- 13 Bullone posizionamento motore
- 14 Regolatore centraggio lama
- 15 Regolatore altezza riparo lama
- 16 Adattatore di aspirazione polvere

Norme di sicurezza elettrica

Il motore elettrico è stato predisposto per operare con un unico voltaggio. Assicurarsi che il voltaggio a disposizione corrisponda a quello indicato sulla targhetta.

(CH) Per la sostituzione del cavo di alimentazione, utilizzare sempre la spina di tipo prescritto.

Tipo 11 per la classe II (doppio isolamento) - utensili elettrici
Tipo 12 per la classe I (messa a terra) - utensili elettrici

Sostituzione del cavo o della spina

Quando occorre sostituire la spina, smaltire la spina vecchia in modo appropriato; è pericoloso inserire una spina con i conduttori di rame scoperti in una presa di corrente sotto tensione.

Impiego di una prolunga

In caso di impiego di una prolunga, quest'ultima dovrà essere di tipo omologato e di dimensioni idonee a garantire l'alimentazione elettrica dell'apparecchio (vedere le caratteristiche tecniche). La dimensione minima del conduttore è 1,5 mm². Se si utilizza un avvolgitore, estrarre il cavo per l'intera lunghezza.

Assemblaggio e regolazione



Prima di effettuare il montaggio o la regolazione disinserire sempre la spina dalla presa di alimentazione.

- La macchina è completamente montata, salvo il supporto e la tavola portapezzo.

Montaggio del supporto (fig. B)

I componenti e i dispositivi di fissaggio del supporto sono imballati separatamente.

- Montare i piedi e le rotaie traverse utilizzando i dadi, i bulloni e le rondelle, come illustrato senza serrare le bulloni.
- Accertarsi che le basi in plastica siano tutte rivolte verso il basso. Il telaio montato è illustrato in figura A.
- Mettere la macchina sul supporto, facendo attenzione che la base della macchina sia ben posizionata sopra al supporto su tutti e quattro i lati.
- Fissare la macchina al supporto utilizzando i dadi, i bulloni e le rondelle forniti con l'utensile.
- Serrate i bulloni.



La macchina dovrà sempre essere livellata e stabile.

Montaggio della tavola portapezzo (fig. C)

- Accertarsi che il supporto tavola ortogonale (11) sia in posizione orizzontale e che la leva (12) sia bloccata.
- Con la scala graduata (17) sul lato anteriore, installare la tavola portapezzo sul supporto tavola ortogonale (11) utilizzando i quattro bulloni.
- Per il corretto posizionamento dei bulloni riferirsi all'ingrandimento nella figura C. Il corretto posizionamento della tavola portapezzo garantisce l'ottimo funzionamento della lama e impedisce il danneggiamento dell'insero della tavola.
- Rilasciare la leva (12) per inclinare la tavola, bloccarla nuovamente e fissare temporaneamente tutti e quattro i bulloni.
- Riportare la tavola in posizione orizzontale.

Montaggio della lama (fig. D1 - D3)



I denti di una lama nuova sono molto affilati e possono essere pericolosi.

- Girare i bloccaggi portello (9) di mezzo giro e aprire il portello. (fig. D1).

- Rilasciare la manopola (18) e allontanare la scala facendola ruotare (17).
- Scegliere la lama adeguata e disimballarla.
- Allentare il tendilama (8).
- Aprire il riparo lama (3) (fig. D2).
- Premere indietro il blocco guidalama (fig. D1).
- Passare la lama attraverso la scanalatura della tavola (19).
- Posizionare la lama fra i blocchi guida superiore e inferiore (20) & (21) (fig. D3).
- Guidare la lama sopra i volani superiore e inferiore (22) & (23).
- Accertarsi che i denti della lama siano rivolti verso il basso e verso il lato frontale come illustrato.
- Far ruotare la scala (17) riportandola alla posizione originale e bloccare la manopola (18).
- Non chiudere il riparo lama o il portello.

Regolazione della tensione della lama (fig. E)

La tensione corretta dipende dalla larghezza della lama utilizzata. Riferirsi alla scala (24) sulla macchina.

- Regolare la tensione della lama utilizzando il tendilama (8) fino a quando la freccia (23) non indicherà la tensione corrispondente alla larghezza della lama.

Regolazione della posizione della lama (fig. F)

La lama deve essere centrata sul bordo del volano superiore (22).



Non toccare la lama ma ruotare il volano superiore (22) con un dito su uno dei raggi.

- Girando il volano superiore con una mano, ruotare leggermente il regolatore di centraggio lama (14, fig. A) con l'altra.

Regolazione dei blocchi guidalama e dei cuscinetti di supporto posteriori (fig. G1)

Durante l'operazione di taglio, la lama è esposta a forze frontali e laterali. I cuscinetti di supporto posteriori (25) sono posizionati a 0,5 mm dietro la lama per controllare il movimento frontale-posteriore della lama. I blocchi guida a 45° e 90° sono posizionati a 0,1 mm dalla lama per controllare la posizione laterale della lama.

- Inclinare la tavola a 45° per accedere al gruppo guida inferiore.
- Rilasciare la manopola (24) e posizionare il cuscinetto supporto posteriore (25) a 0,5 mm dalla lama (fig. G1).
- Serrare la manopola (24).
- Allentare tutte e quattro le viti a brugola (26), posizionare i blocchi a 0,1 mm dalla lama e serrare di nuovo le viti a brugola.
- Se è il caso, allentare il dado (27) in modo da muovere l'intero gruppo guida.
- Accertarsi che la lama scorra nel centro dell'insero tavola.
- Serrare tutti e quattro i bulloni che fissano la tavola al supporto tavola ortogonale.
- Chiudere il riparo lama e il portello.

Montaggio del guidapezzo (fig. H)

La tavola della segatrice a nastro è provvista di scanalatura ad U e di scala per il guidapezzo.

- Allentare la manopola di bloccaggio (28).
- Far scorrere l'assieme sul lato anteriore della tavola utilizzando la scanalatura ad U (29) come guida.
- Serrare la manopola di bloccaggio (28). Controllate che la guida sia parallela alla lama.
- Se non lo è, allentate le due viti a brugola che fissano la guida al supporto. L'accesso è permesso da due fori (29A). Regolare la guida affinché sia parallela alla lama.
- Serrare le viti e verificare che la guida sia parallela alla lama.

Montaggio della squadra per tagli angolati (fig. J)

La tavola della segatrice a nastro è provvista di scanalatura che riceve la squadra per tagli angolati.

La squadra per tagli angolati (6) è provvista di arresto regolabile (30). La squadra per tagli angolati può essere bloccata in qualsiasi posizione da 0 a 60° da sinistra a destra e viene bloccata con la manopola di bloccaggio (31).

- Far scorrere semplicemente la squadra per tagli angolati sulla tavola e bloccarla all'angolo desiderato.

Regolazione dell'angolo di sbieco (fig. K)

- Allentare la leva di bloccaggio (12).
- Inclinare la tavola secondo l'angolatura richiesta e bloccare la leva.
- Per impostare l'angolo a 90°, mettere una squadra contro la lama e regolare l'arresto (32) fino a quando non tocca il lato di sotto della tavola.

Regolazione del riparo lama (fig. L)

Il riparo lama (3) dovrà essere sempre posizionato a circa 10 mm al di sopra della superficie del pezzo.

- Regolare la posizione del riparo lama (3) utilizzando il regolatore (15).

Variatione della velocità (fig. M1 - M3)

La vostra segatrice a nastro DW876 ha due velocità. La bassa velocità si ottiene con la cinghia di trasmissione (33) sul volano di trasmissione piccolo (34). L'alta velocità si ottiene con la cinghia di trasmissione (33) sul volano di trasmissione grande (35) (fig. M1). Per le frequenze di velocità, riferirsi ai dati tecnici.

- Allentare il dado di posizionamento del motore (13) e muovere il motore nella scanalatura (36) per rilassare la cinghia di trasmissione (fig. M2).
- Allentare la cinghia di trasmissione rispetto al volano (37) e successivamente rispetto al volano di trasmissione (34) o (35).
- Rimontare la cinghia di trasmissione (37) e il volano di trasmissione desiderato (34) o (35).
- Riposizionare il motore nella scanalatura (36) per ottenere la corretta tensione della cinghia di trasmissione e fissare il bullone di posizionamento motore (13).

Consultate il vostro rivenditore per ottenere ulteriori informazioni sugli accessori disponibili.

Istruzioni per l'uso



- Osservare sempre le istruzioni per la sicurezza e le normative vigenti.
- Non forzare l'azione di taglio. Prima di effettuare il taglio lasciare che il motore raggiunga piena velocità.
- Scegliere una lama per segatrice adatta.
- Non far mai funzionare la macchina senza che le protezioni siano a posto.
- Non esercitare tensione eccessiva sulla lama.

Accensione e spegnimento (ON e OFF) (fig. A)

L'interruttore ON/OFF (1) funziona a solo a portello chiuso.

- I = ON Ora l'utensile lavora a funzionamento continuo.
- 0 = OFF

Tagli principali della segatrice

Posizionare la lama sempre a 10 mm al di sopra della superficie del pezzo.

Taglio secondo la fibra (refilatura)

- Sistemare il guidapezzo come sopra descritto.
- Impostare il guidapezzo per la larghezza di taglio desiderata utilizzando la scala.
- Far avanzare lentamente il pezzo alla lama tenendolo saldamente premuto contro la tavola portapezzo e il guidapezzo. Consentire il taglio da parte dei denti della segatrice senza forzare il pezzo attraverso la lama. La velocità della lama dovrà essere mantenuta costante.
- In prossimità della lama utilizzare uno spingipezzo.



Spegnete sempre l'utensile al termine del lavoro e prima di disinserire la spina.

Tagli angolati (fig. N)

- Impostare l'angolo desiderato sulla squadra per tagli angolati (6) e fissare con la manopola di bloccaggio (31).
- Se necessario usare la barra lunghezza taglio (30). Bloccare la barra lunghezza taglio nella posizione desiderata utilizzando la vite (38).
- Procedere come per il taglio secondo la fibra.

Tagli di sbieco

- Impostare la tavola all'angolo desiderato.
- Posizionare la guida alla destra della lama.
- Procedere come per il taglio secondo la fibra.

Taglio composto

Questo tipo di taglio è una combinazione di taglio angolato e di taglio a sbieco.

- Impostare la tavola all'angolo desiderato e procedere come per il taglio secondo la fibra.

Tagli a mano libera

I tagli a mano libera vengono effettuati senza l'utilizzo di guida.

- Non tagliare le curve più in piccolo di quanto non consenta la lama.

Aspirazione polveri (fig. A)

La macchina è provvista di scarico di collegamento per aspirazione polveri (16).

- Impiegare aspiratori polveri conformi alle direttive pertinenti relative alle emissioni di polveri.

Manutenzione

Il Vostro Elettrotroutensile DeWALT è stato studiato per durare a lungo richiedendo solo la minima manutenzione. Per prestazioni sempre soddisfacenti occorre avere cura dell'utensile e sottoporlo a manutenzione periodica.

**Utensili inutilizzabili e tutela ambientale**

Per garantire l'eliminazione degli utensili non più utilizzabili nel rispetto dell'ambiente, si consiglia di portare il vostro vecchio utensile presso una delle Filiali dirette di Assistenza DeWALT, che disporranno della loro eliminazione nel rispetto dell'ambiente.

GARANZIA**• GARANZIA DI 30 GIORNI DI TOTALE SODDISFAZIONE •**

Se non siete completamente soddisfatti delle prestazioni del vostro prodotto DeWALT, potrete restituirlo entro 30 giorni dalla data di acquisto, presso una nostra filiale di assistenza per ottenere il rimborso o il cambio dell'utensile, presentando debita prova dell'avvenuto acquisto.

• MANUTENZIONE GRATUITA PER UN ANNO •

L'eventuale manutenzione o assistenza necessaria per il vostro prodotto DeWALT nei primi 12 mesi dalla data di acquisto sarà effettuata gratuitamente da parte del Centro Assistenza autorizzato su presentazione della prova di acquisto. Sono esclusi gli accessori.

• GARANZIA TOTALE DI UN ANNO •

Se il vostro prodotto DeWALT non risultasse pienamente conforme alle caratteristiche di funzionamento o presentasse difetti di lavorazione o vizi di materiale, entro 12 mesi dalla data di acquisto, provvederemo alla sostituzione gratuita delle parti difettose o a nostro giudizio, alla sostituzione gratuita dimostrato che:

- Il prodotto venga ritornato al centro di assistenza DeWALT, con la prova della data di acquisto (bolla, fattura o scontrino fiscale).
- Il prodotto non abbia subito abusi ed il difetto non sia stato causato da incuria.
- Il prodotto non abbia subito tentativi di riparazione da persone non facenti parte del nostro personale di assistenza o, all'estero, dal nostro staff distributivo.

Contattare il proprio rivenditore abituale o la Sede Centrale DeWALT per ottenere l'indirizzo del Centro di Assistenza Tecnica più vicino (si prega di consultare il retro del presente manuale).

LINTZAAG MET TWEE SNELHEDEN DW876

Gefeliciteerd!

U heeft gekozen voor een elektrische machine van DeWALT. Jarenlange ervaring, voortdurende produktontwikkeling en innovatie maken DeWALT tot een betrouwbare partner voor de professionele gebruiker.

Inhoudsopgave

Technische gegevens	nl - 1
Verklaring van overeenstemming	nl - 1
Veiligheidsinstructies	nl - 2
Inhoud van de verpakking	nl - 3
Beschrijving	nl - 3
Elektrische veiligheid	nl - 3
Gebruik van verlengsnoeren	nl - 3
Monteren en instellen	nl - 3
Aanwijzingen voor gebruik	nl - 4
Onderhoud	nl - 5
Garantie	nl - 5

Technische gegevens

	DW876	
Opgenomen vermogen	W	1000
Afgegeven vermogen	W	750
Spanning	V	230
Toerental, onbelast		
lage snelheid	m/min	380
hoge snelheid	m/min	880
Max. zaagdiepte	mm	200
Max. zaagbreedte	mm	315
Tafel, afmetingen	mm	500 x 500
Tafel, hellingshoek	rechts	0 - 45°
Afmetingen (zonder frame)	mm	1050 x 700 x 500
(met frame)	mm	1600 x 700 x 500
Stofafzuigadapter, ø	mm	100
Zaagbladbreedte	mm	4 - 20
Gewicht	kg	44,5

Standaarduitrusting:

Frame met poten, werkblad, langsegeleider, verstekgeleider.

Zekeringen:

230 V machines 10 A

In deze handleiding worden de volgende pictogrammen gebruikt:



Duidt op mogelijk lichamelijk letsel, levensgevaar of kans op beschadiging van de machine indien de instructies in deze handleiding worden genegeerd.



Geeft elektrische spanning aan.



Scherpe randen.

Verklaring van overeenstemming



DW876

DeWALT verklaart dat deze elektrische machines in overeenstemming zijn met: 89/392/EEG, 89/336/EEG, 73/23/EEG, EN 61029, EN 55104, EN 55014, EN 61000-3-2 & EN 61000-3-3.

Niveau van de geluidsdruk overeenkomstig 86/188/EEG & 89/392/EEG, gemeten volgens DIN 45635:

	DW876	
L _{PA} (geluidsdruk)	dB(A)*	84,0
L _{WA} (geluidsvermogen)	dB(A)	92,0

* op de werkplek



Neem de vereiste maatregelen voor gehoorbescherming wanneer de geluidsdruk het niveau van 85 dB(A) overschrijdt.

Gewogen kwadratische gemiddelde waarde van de versnelling overeenkomstig DIN 45675:

DW876	
	< 2,5 m/s ²

TÜV Rheinland
Sicherheit und Umweltschutz GmbH
Am Grauen Stein
D-51105 Köln
Germany

Cert. No.	
	BM961122201

Director Engineering & Product Development
Horst Großmann

DeWALT, Idstein, Duitsland

Veiligheidsinstructies

Neem bij het gebruik van elektrische machines altijd de plaatselijk geldende veiligheidsvoorschriften in acht in verband met brandgevaar, gevaar voor elektrische schokken en lichamelijk letsel. Lees ook onderstaande instructies aandachtig door voordat u met de machine gaat werken. Bewaar deze instructies zorgvuldig!

Algemeen

- 1 Zorg voor een opgeruimde werkomgeving**
Een rommelige werkomgeving leidt tot ongelukken.
- 2 Houd rekening met omgevingsinvloeden**
Stel elektrische machines niet bloot aan vocht. Zorg dat de werkomgeving goed is verlicht. Gebruik elektrische machines niet in de buurt van brandbare vloeistoffen of gassen.
- 3 Voorkom een elektrische schok**
Vermijd lichamelijk contact met gearde voorwerpen (bijv. buizen, radiatoren, fornuizen en koelkasten).
Onder extreme werkomstandigheden (bijv. hoge vochtigheid, ontwikkeling van metaalstof, enz.) kan de elektrische veiligheid door een scheidingstransformator of een aardlek-(FI-)schakelaar voor te schakelen, verhoogd worden.
- 4 Houd kinderen uit de buurt**
Laat andere personen niet aan de machine of het verlengsnoer komen; houd ze weg van de werkomgeving.
- 5 Verlengsnoeren voor gebruik buitenshuis**
Gebruik buitenshuis uitsluitend voor dit doel goedgekeurde en als zodanig gemerkte verlengsnoeren.
- 6 Berg de machine veilig op**
Berg niet in gebruik zijnde elektrische machines op in een droge, afgesloten ruimte, buiten het bereik van kinderen.
- 7 Draag geschikte werkkleding**
Draag geen wijde kleding of loshangende sieraden. Deze kunnen door de bewegende delen worden gegrepen. Draag bij het werken buitenshuis bij voorkeur rubberen werkhandschoenen en schoenen met profielzolen. Houd lang haar bijeen.
- 8 Draag een veiligheidsbril**
Gebruik ook een gezichts- of stofmasker bij werkzaamheden waarbij stofdeeltjes of spanen vrijkomen.
- 9 Let op de maximum geluidsdruk**
Neem voorzorgsmaatregelen voor gehoorbescherming wanneer de geluidsdruk het niveau van 85 dB(A) overschrijdt.
- 10 Klem het werkstuk goed vast**
Gebruik klemmen of een bankschroef om het werkstuk te fixeren. Dit is veiliger, bovendien kan de machine dan met beide handen worden bediend.
- 11 Zorg voor een veilige houding**
Zorg altijd voor een juiste, stabiele houding.
- 12 Voorkom onbedoeld inschakelen**
Draag een op het net aangesloten machine niet met de vinger aan de schakelaar. Laat de schakelaar los wanneer u de stekker in het stopcontact steekt.
- 13 Blijf voortdurend opletten**
Houd uw aandacht bij uw werk. Ga met verstand te werk. Gebruik de machine niet als u niet geconcentreerd bent.
- 14 Trek de stekker uit het stopcontact**
Schakel de stroom uit en wacht totdat de machine volledig stil staat voordat u deze achterlaat. Trek de stekker uit het stopcontact wanneer u de machine niet gebruikt, tijdens onderhoud of bij het vervangen van accessoires.
- 15 Verwijder sleutels of hulpgereedschappen**
Controleer vóór het inschakelen altijd of sleutels en andere hulpgereedschappen zijn verwijderd.
- 16 Gebruik de juiste machine**
Het gebruik volgens bestemming is beschreven in deze handleiding. Gebruik geen lichte machine of hulpstukken voor het werk van zware

machines. De machine werkt beter en veiliger indien u deze gebruikt voor het beoogde doel.

Waarschuwing! Gebruik ter voorkoming van lichamelijk letsel uitsluitend de in deze gebruiksaanwijzing aanbevolen accessoires en hulpstukken. Gebruik de machine uitsluitend voor het beoogde doel.

17 Gebruik het snoer niet verkeerd

Draag de machine nooit aan het snoer. Trek niet aan het snoer om de stekker uit het stopcontact te verwijderen. Houd het snoer uit de buurt van warmtebronnen, olie en scherpe randen.

18 Onderhoud de machine met zorg

Houd de machine schoon om beter en veiliger te kunnen werken. Houdt u aan de instructies met betrekking tot het onderhoud en het vervangen van accessoires. Controleer regelmatig het snoer en laat dit bij beschadigingen door een erkend DeWALT Service-center repareren. Controleer het verlengsnoer regelmatig en vervang het in geval van beschadiging. Houd de bedieningsorganen droog en vrij van olie en vet.

19 Controleer de machine op beschadigingen

Controleer de machine vóór gebruik zorgvuldig op beschadigingen om er zeker van te zijn dat deze naar behoren zal functioneren. Controleer of de bewegende delen niet klemmen, verdraaid of gebroken zijn. Ga na of de accessoires en hulpstukken correct zijn gemonteerd en of aan alle andere voorwaarden voor een juiste werking is voldaan. Ga bij vervanging of reparatie van beschadigde veiligheidsinrichtingen of defecte onderdelen te werk zoals aangegeven.

Gebruik geen machine waarvan de schakelaar defect is. Laat de schakelaar vervangen door een erkend DeWALT Service-center.

20 Wendt u voor reparaties tot een erkend DeWALT Service-center

Deze elektrische machine voldoet aan alle geldende veiligheidsvoorschriften. Ter voorkoming van ongevallen mogen reparaties uitsluitend door daartoe bevoegde technici worden uitgevoerd.

Extra veiligheidsrichtlijnen voor lintzaagmachines

- Het is raadzaam een veiligheidsbril te dragen tijdens het werken met de machine.
- De bovenste beschermkap moet zo dicht mogelijk bij het werkstuk worden ingesteld.
- Wanneer de machine niet in gebruik is, moet het zaaglint geheel worden bedekt met de beschermkap.
- Trek de stekker uit het stopcontact, wanneer de machine niet in gebruik is, bij het verwisselen van zaagbladen of bij het uitvoeren van onderhoudswerkzaamheden.
- Zorg er voor dat de werktafel is vastgezet in de hoek die nodig is voor het te verrichten werk, voordat u de machine inschakelt.
- Gebruik altijd scherpe zaaglinten van het juiste type die zijn ontworpen voor het te zagen materiaal.
- Kom niet met uw handen in de buurt van het zaaglint. Duw kleine werkstukken met een duwhout.
- Zorg er voor dat het inzetstuk altijd correct is geplaatst voordat de machine wordt ingeschakeld. Vervang het inzetstuk zodra het versleten is.
- Gebruik de machine niet wanneer niet alle beschermkappen zijn geïnstalleerd en de deur gesloten is.
- Bij het werken onder abnormale omstandigheden (extreem lage temperaturen, lagere netspanning dan normaal of na een lange periode van stilstand) kan de machine gaan klemmen. Ontspan het lint in dat geval tot ongeveer 100 N. Schakel vervolgens de motor in en verhoog de spanning geleidelijk (met draaiende motor) tot de spanning (50 x b) N is, hier is b de breedte van het zaagblad in mm.
- Als de machine voor een langere periode niet wordt gebruikt, ontspan de spanner dan volledig om onbalans door zaagbladvervorming te voorkomen.
- Klem ronde werkstukken altijd vast.
- Zorg er voor dat het zaagblad in de juiste richting draait en dat de tanden naar beneden zijn gericht.

Restrisico's

De volgende gevaren zijn inherent aan het gebruik van lintzagen:

- verwonding door het aanraken van roterende delen
- vorwonding door het breken van het zaagblad

Deze gevaren doen zich vooral voor:

- in het werkbereik
- in het bereik van de roterende delen

Ondanks toepassing van de veiligheidsvoorschriften en het aanbrengen van beveiligingen blijven bepaalde gevaren bestaan, en wel met name:

- Gevaar voor gehoorbeschadiging.
- Gevaar voor verwonding door de niet afgedekte gedeelten van het zaagblad.
- Gevaar voor verwonding bij het verwisselen van het zaagblad.
- Gevaar voor beklemming van vingers bij het openen van de afdekkap.
- Gezondheidsrisico door het inademen van stof, met name bij het verwerken van eiken- en beukehout.

Inhoud van de verpakking

De verpakking bevat:

- 1 Gedeeltelijk gemonteerde machine
 - 1 Tafel
 - 1 Langsgeleider
 - 1 Verstekgeleider
 - 1 Doos met daarin:
 - 1 frame met poten (4 poten 530 mm, 2 dwarsrails 480 mm, 2 dwarsrails 360 mm, M5 x 16 bouten, M5 moeren en M5 onderleggingen om het frame met poten te monteren, M8 x 20 bouten en onderleggingen om de machine op het frame met poten te monteren)
 - 1 sleutel 10/13 mm
 - 1 inbussleutel 2,5 mm
 - 1 Handleiding
 - 1 Onderdelentekening
- Controleer de machine, losse onderdelen en accessoires op transportschade.
 - Lees deze handleiding rustig en zorgvuldig door voordat u met de machine gaat werken.

Beschrijving (fig. A)

Uw DW876 lintzaag is ontwikkeld voor professioneel gebruik. De lintzaag is geschikt voor rechte, ronde, verstek- en afschuinzaagsneden. De zaag is geschikt voor het zagen van veel verschillende materialen, zoals hout, plastic, non-ferro-metalen en leer.

- 1 AAN/UIT-schakelaar
- 2 Zaagblad
- 3 Zaagbladbeschermer
- 4 Tafel
- 5 Langsgeleider
- 6 Verstekgeleider
- 7 Frame met poten
- 8 Bladspanner
- 9 Deurvergrendeling
- 10 Schaalverdeling voor bladspanning
- 11 Afschuintafelsteun
- 12 Vergrendelhendel
- 13 Motorpositioneerbout
- 14 Instelmechanisme voor centreren van het blad
- 15 Instelmechanisme voor instellen bladhoogte
- 16 Stofafzuigadapter

Elektrische veiligheid

De elektrische motor is ontwikkeld voor een bepaalde netspanning. Controleer altijd of uw netspanning overeenkomt met de waarde op het typeplaatje.

Vervangen van het snoer of de stekker

Als de stekker of het snoer wordt vervangen, moet de oude stekker c.q. het oude snoer worden weggegooid. Het is gevaarlijk om de stekker van een los snoer in het stopcontact te steken.

Gebruik van verlengsnoeren

Wanneer een verlengsnoer wordt gebruikt, neem dan een goedgekeurd verlengsnoer, dat geschikt is voor het vermogen van de machine (zie technische gegevens). De aders moeten minimaal een doorsnede hebben van 1,5 mm². Wanneer het verlengsnoer op een haspel zit, rol het snoer dan helemaal af.

Monteren en instellen



Haal vóór het monteren en instellen altijd de stekker uit het stopcontact.

- De machine is volledig gemonteerd behalve het frame met poten en het werkblad.

Monteren van het frame met poten (fig. B)

De onderdelen en bevestigingsmiddelen van het frame met poten worden separaat verpakt, geleverd.

- Monteer de poten en de dwarsrails met behulp van de moeren, bouten en onderleggingen, zoals afgebeeld. Draai de moeren en bouten nog niet vast.
- Zorg er voor dat de plastic voetjes allemaal naar beneden wijzen. Het gemonteerde frame is afgebeeld in figuur A.
- Plaats de machine op het frame met poten, zorg er voor dat de onderkant van de machine met alle vier de zijden op het frame past.
- Zet de machine op het frame vast met behulp van de meegeleverde moeren, bouten en onderleggingen.
- Draai alle moeren en bouten stevig vast.



De machine moet altijd waterpas en stabiel zijn.

Monteren van het werkblad (fig. C)

- Zorg er voor dat de afschuintafelsteun (11) in horizontale stand staat en dat de hendel (12) vergrendeld is.
- Installeer het werkblad met de schaalverdeling (17) aan de voorkant op de afschuintafelsteun (11) met behulp van de vier bouten.
- Zie de inzet in figuur C voor het correct positioneren van de bouten. Een correcte positionering van de tafel verzekert een optimale werking van het blad en voorkomt dat het inzetstuk beschadigt.
- Draai de hendel (12) los om de tafel te kantelen, draai hem weer vast en zet alle vier de bouten tijdelijk vast.
- Zet de tafel terug in horizontale stand.

Monteren van een zaagblad (fig. D1 - D3)



De tanden van een nieuw blad zijn erg scherp en kunnen erg gevaarlijk zijn.

- Draai de deurgrendels (9) een halve slag om de deur te openen (fig. D1).
- Draai de knop (18) los om de schaalverdeling (17) weg te zwaaien.
- Kies een geschikt zaagblad.
- Draai de bladspanner (8) los.
- Open de beschermkap van het zaagblad (3) (fig. D2).
- Druk het geleideblok naar achteren (fig. D1).
- Voer het blad door de gleuf (19) in de tafel.

- Plaats het blad tussen de boven- en ondergeleideblokken (20) & (21) (fig. D3).
- Geleid het blad over de boven- en onderzaagbladwielen (22) & (23).
- Zorg er voor dat de tanden van het blad naar beneden en naar de voorkant wijzen, zoals aangegeven.
- Draai de schaalverdeling (17) terug naar zijn oorspronkelijke positie en zet de knop (18) vast.
- Sluit de beschermkap van het zaagblad of de deur nog niet.

De spanning van het zaagblad instellen (fig. E)

De juiste spanning hangt af van de breedte van het gebruikte zaagblad. Zie de schaalverdeling (24) op de machine.

- Stel de spanning van het zaagblad in met behulp van de bladspanner (8) totdat de aanwijzer (23) de spanning die overeenkomt met de bladbreedte aangeeft.

De bladpositie instellen (fig. F)

Het zaagblad moet op de rand van het bovenste zaagbladwiel (22) worden gecentreerd.



Raak het zaagblad niet aan maar draai het bovenste zaagbladwiel (22) door met uw vinger tegen een van de spaken te duwen.

- Terwijl u met uw ene hand het bovenste zaagbladwiel ronddraait, draait u het instelmecanisme (14, fig. A) voor het centreren van het zaagblad een beetje met de andere hand.

Instellen van de geleideblokken van het zaagblad en de achterste steunlagers (fig. G)

Tijdens het zagen, wordt het zaagblad blootgesteld aan frontale en zijdelingse krachten. De achterste steunlagers (25) zijn 0,5 mm achter het zaagblad geplaatst om de beweging van voor naar achteren te controleren. De 45° en 90° geleideblokken zijn 0,1 mm van het zaagblad geplaatst om de zijdelingse zaagbladstand te controleren.

- Kantel de tafel 45° om bij het onderste geleidingsmechanisme te kunnen.
- Draai de knop (24) los en plaats het achterste steunlager (25) 0,5 mm van het zaagblad af (fig. G).
- Draai de knop (24) vast.
- Draai alle vier de inbusschroeven (26) los, plaats de blokken 0,1 mm van het zaagblad af en draai de inbusschroeven weer vast.
- Draai, indien nodig, moer (27) los om het gehele geleidingsmechanisme te verplaatsen.
- Controleer of het zaagblad in het midden van het inzetstuk loopt.
- Draai de vier bouten vast waarmee de tafel op de afschuifafelsteun is bevestigd.
- Sluit de zaagbladbeschermkap en de deur.

Monteren van de langsgeleider (fig. H)

De lintzaagtafel is voorzien van een U-vormige gleuf en een schaalverdeling voor de langsgeleider.

- Draai de vergrendelknop (28) los.
- Schuif de eenheid naar de voorkant van de tafel door de U-vormige gleuf (29) als geleider te gebruiken.
- Draai de vergrendelknop (28) vast en controleer of de langsgeleider en het zaagblad parallel staan.
- Stel indien nodig bij door de twee inbusschroeven die bereikbaar zijn via de gaten (29A) los te draaien.
- Draai alle schroeven weer vast en controleer nogmaals of de langsgeleider en het zaagblad parallel staan.

Monteren van de verstekgeleider (fig. J)

De lintzaagtafel is voorzien van een groef waarin de verstekgeleider past. De verstekgeleider (6) heeft een verstelbare aanslag (30). De verstekgeleider kan in elke stand van 0 tot 60° links en rechts worden vastgezet met behulp van de vergrendelknop (31).

- Schuif de verstekgeleider eenvoudig op de tafel en vergrendel deze in de gewenste hoek.

Instellen van de afschuinhoek (fig. K)

- Draai de vergrendelhendel (12) los.
- Kantel de tafel naar de gewenste hoek en zet de hendel vast.
- Plaats een winkelhaak tegen het zaagblad om de hoek 90° te maken, en stel de aanslag (32) totdat deze juist de onderkant van de tafel raakt.

Instellen van de zaagbladbeschermkap (fig. L)

De beschermkap (3) moet altijd ongeveer 10 mm boven het werkstukoppervlak worden geplaatst.

- Stel de stand van de beschermkap (3) bij met behulp van het instelmecanisme (15).

Veranderen van de snelheid (fig. M1 - M2)

Uw DW876 lintzaag heeft twee snelheden. De lage snelheid wordt verkregen met de aandrijfriem (33) op de kleine aandrijfriemschijf (34). De hoge snelheid wordt verkregen met de aandrijfriem (33) op de grote aandrijfriemschijf (35) (fig. M1). Zie de technische gegevens voor de snelheden.

- Draai de motorpositioneerbout los (13) en schuif de motor in de gleuf (36) om de aandrijfriem te ontspannen (fig. M2).
- Schuif de aandrijfriem van de wielriemschijf (37) en vervolgens van de drijfriemschijf (34) of (35).
- Plaats de aandrijfriem terug op de wielriemschijf (37) en gewenste drijfriemschijf (34) of (35).
- Plaats de motor terug in de gleuf (36) om de juiste drijfriemspanning te verkrijgen en draai de motorpositioneerbout (13) vast.

Uw dealer verstrekt u graag de nodige informatie over de juiste accessoires.

Aanwijzingen voor gebruik



- Neem altijd de veiligheidsinstructies in acht en houdt u aan de geldende voorschriften.
- Forceer de zaagbeweging niet. Laat de motor eerst de volle snelheid bereiken alvorens met zagen te beginnen.
- Kies een geschikt zaagblad.
- Gebruik de machine nooit zonder beschermkappen.
- Span het zaagblad niet te strak.

AAN- en UITSchakelen (fig. A)

De AAN/UIT-schakelaar werkt alleen wanneer de deur vergrendeld is.

- I = AAN De machine is nu in continu bedrijf.
- 0 = UIT

Basis zaagsneden

Plaats de zaagbladbeschermkap altijd ongeveer 10 mm boven het oppervlak van het werkstuk.

Schulpzagen

- Installeer de langsgeleider zoals hierboven beschreven.
- Stel de langsgeleider in op de gewenste breedte van de zaagsnede met behulp van de schaalverdeling.
- Voer het werkstuk langzaam onder de voorkant van de beschermkap, houd het stevig tegen de parallelaanslag aangedrukt. Laat de tanden zagen en oefen geen overmatige kracht uit op het werkstuk om het door het zaagblad te voeren. De snelheid van het zaagblad moet constant blijven.
- Gebruik dichtbij het zaagblad altijd een duwhout.



Schakel altijd de machine uit wanneer het werk is beëindigd en voordat u de stekker uit het stopcontact haalt.

Verstekzagen (fig. N)

- Stel de gewenste hoek in op de verstekgeleider (6) en zet deze vast met de vergrendelknop (31).
- Gebruik, indien nodig, de snijlengtestang (30). Zet de snijlengtestang in de gewenste stand vast met behulp van de schroef (38).
- Ga te werk als voor schulpzagen.

Afschuinen

- Stel de tafel in op de gewenste hoek.
- Installeer de geleider aan de rechterkant van de tafel.
- Ga te werk als voor schulpzagen.

Dubbele versteksneede

Een dubbele versteksneede is een combinatie van een afschuinsneede en een versteksneede.

- Stel de tafel in op de gewenste hoek en ga te werk als voor schulpzagen.

Zaagsneden uit de vrije hand

Zaagsneden uit de vrije hand worden uitgevoerd zonder geleider.

- Probeer geen bochten te zagen die kleiner zijn, dan het zaagblad aankan.

Stofafzuiging (fig. A)

De machine is voorzien van een stofafzuigopening (16).

- Sluit indien mogelijk een stofafzuiger aan die voldoet aan de geldende richtlijnen voor stofemissie.

Onderhoud

Uw DeWALT-machine is ontworpen om gedurende lange tijd probleemloos te functioneren met een minimum aan onderhoud. Een juiste behandeling en regelmatige reiniging van de machine garanderen een hoge levensduur.

**Gebruikte machines en het milieu**

Wanneer uw oude machine aan vervanging toe is, breng deze dan naar een DeWALT Service-center waar de machine op milieuvriendelijke wijze zal worden verwerkt.

GARANTIE**• 30 DAGEN "NIET GOED, GELD TERUG" GARANTIE •**

Indien uw DeWALT-machine om welke reden dan ook niet geheel aan uw verwachtingen voldoet, stuurt u de machine dan compleet zoals bij aankoop binnen 30 dagen terug naar DeWALT, samen met uw aankoopbewijs en uw rekeningnummer. U ontvangt dan uw geld terug.

• 1 JAAR GRATIS SERVICE-CONTRACT •

Mocht uw DeWALT-machine binnen 12 maanden na aankoop nazicht of reparatie behoeven, dan worden deze werkzaamheden gratis uitgevoerd in onze Service-centers op vertoon van het aankoopbewijs. Stuur uw machine rechtstreeks of via uw dealer naar een erkend DeWALT Service-center.

• 1 JAAR GARANTIE •

Mocht uw DeWALT-machine binnen 12 maanden na datum van aankoop defect raken tengevolge van materiaal- of constructiefouten, dan garanderen wij de kosteloze vervanging van alle defecte delen of van het hele apparaat, zulks ter beoordeling van DeWALT, op voorwaarde dat:

- het produkt niet foutief gebruikt werd
- het produkt niet gerepareerd is door onbevoegden
- het aankoopbewijs met daarop de aankoopdatum wordt overlegd

Informeer bij uw dealer of bij het DeWALT-hoofdkantoor naar het adres van het dichtstbijzijnde Service-center (zie de achterzijde van deze handleiding).

BÅNDSAG MED TO HASTIGHETER DW876

Gratulerer!

Du har valgt et DEWALT elektroverktøy. Årelang erfaring, konstant produktutvikling og fornyelse gjør DEWALT til en av de mest pålitelige partnere for profesjonelle brukere.

Innholdsfortegnelse

Tekniske data	no - 1
Sikkerhetserklæring	no - 1
Sikkerhetsforskrifter	no - 2
Kontroll av pakkens innhold	no - 3
Beskrivelse	no - 3
Elektrisk sikkerhet	no - 3
Bruk av skjøteledning	no - 3
Montering og justering	no - 3
Bruksanvisning	no - 4
Vedlikehold	no - 5
Garanti	no - 5

Tekniske data

		DW876
Motor effekt (forbruk)	W	1000
Motor effekt (avgitt)	W	750
Spennning	V	230
Tomgangshastighet		
Lav hastighet	m/min	380
Høy hastighet	m/min	880
Maks. skjærehøyde	mm	200
Maks. skjærebredde	mm	315
Arbeidsbord dimensjoner	mm	500 x 500
Arbeidsbord helling	høyre	0 - 45°
Ytterdimensjoner (uten stativ)	mm	1050 x 700 x 500
(med stativ)	mm	1600 x 700 x 500
Adapter for avsuging av støv, ø	mm	100
Bladbredde	mm	4 - 20
Vekt	kg	44,5

Standardutstyr:

Stativ, universalblad, kløvsjerm, gjæringssjerm.

Sikring:

230 V 10 A

Følgende symboler brukes i denne instruksjonsboken:



Betegner risiko for personskade, livsfare eller ødeleggelse av verktøyet dersom instruksene i denne instruksjonsboken ikke følges.



Betegner risiko for elektrisk støt.



Skarpe kanter.

Sikkerhetserklæring



DW876

DEWALT erklærer at disse elektroverktøyer er konstruert i henhold til: 89/392/EEC, 89/336/EEC, 73/23/EEC, EN 61029, EN 55104, EN 55014, EN 61000-3-2 & EN 61000-3-3.

Lydnivået er i overensstemmelse med 86/188/EEC og 89/392/EEC, målt i henhold til DIN 45635:

		DW876
L _{PA} (lydnivå)	dB(A)*	84,0
L _{WA} (akustisk effekt)	dB(A)	92,0

* ved brukerens øre



Bruk egnet verneutstyr for å beskytte hørselen dersom lydnivået overskrider 85 dB(A).

Den veide geometriske middelværdien av akselerasjonsfrekvensen i følge DIN 45675:

	DW876
	< 2,5 m/s ²

TÜV Rheinland
Sicherheit und Umweltschutz GmbH
Am Grauen Stein
D-51105 Köln
Germany

Sert. Nr.
BM961122201

Director Engineering & Product Development
Horst Großmann

DEWALT, Idstein, Tyskland

Sikkerhetsforskrifter

Ta deg tid til å lese nøye gjennom bruksanvisningen før du begynner å bruke maskinen. Oppbevar bruksanvisningen på et lett tilgjengelig sted slik at alle som skal bruke maskinen lett kan finne den.

I tillegg til nedenforstående forskrifter, må alle vernebestemmelsene til Statens Arbeidstilsyn følges når det gjelder arbeid med elektroverktøy.

ADVARSEL!

Ved bruk av elektroverktøy må disse grunnleggende sikkerhetsforskrifter følges for å redusere risikoen for elektrisk støt, personskade og brann.

1 Bruk hørselsvern

Støynivået ved bearbeiding av forskjellige materialer kan variere, og i blant kan nivået overstige 85 dB(A). For å beskytte deg selv bør du alltid bruke hørselsvern.

2 Hold arbeidsområdet rent og ryddig

En uryddig arbeidsplass innbyr til skader.

3 Tenk på arbeidsmiljøet

Utsett ikke elektroverktøy for regn. Ikke bruk det på fuktige eller våte steder. Sørg for god belysning over arbeidsplassen. Bruk ikke elektroverktøy i nærheten av brannfarlige væsker eller gasser.

4 Beskytt deg mot elektrisk støt

Unngå kroppskontakt med jordede deler (for eksempel vannrør, komfyrer, kjøleskap o.l.). Under ekstreme arbeidsforhold (for eksempel ved høy luftfuktighet, forekomst av metallstøv o.l.) kan man øke sikkerheten ved å tilkoble en jordfeilbryter.

5 Hold barna borte

Sørg for at det ikke kommer barn i nærheten når du bruker maskinen. La ikke andre personer komme i kontakt med elektroverktøyet eller ledningen. Alle personer skal holdes borte fra arbeidsområdet.

6 Oppbevar elektroverktøy på et trygt sted

Når maskinen ikke er i bruk, skal den oppbevares på et tørt sted, gjerne høyt oppe og innlåst, utenfor barns rekkevidde.

7 Overbelast ikke maskinen

Maskinen arbeider bedre og sikrere innenfor det angitte effektområdet.

8 Bruk riktig elektroverktøy

Tving ikke en maskin til å gjøre arbeid som krever kraftigere verktøy. Bruk ikke elektroverktøy til formål det ikke er ment for, som for eksempel å fjerne kvister eller kappe ved med en håndsirkelsag.

9 Kle deg riktig

Ha ikke på deg løstsittende klær eller smykker. De kan sette seg fast i de bevegelige delene. Vi anbefaler gummihansker og sko som ikke glir når du arbeider utendørs. Bruk hårnett hvis du har langt hår.

10 Bruk vernebriller

Bruk vernebriller for å unngå at det blåser støv inn i øynene og skader deg. Hvis det støver mye, bør du bruke ansikts- eller støvmaske.

11 Stell pent med ledningen

Bær ikke maskinen i ledningen og, trekk ikke i ledningen når du skal ta støpselet ut av stikkkontakten. Utsett ikke ledningen for varme, olje eller skarpe kanter.

12 Sikre arbeidsstykket

Bruk tvinger eller skrustikker til å feste arbeidsstykket med. Dette er sikrere enn å bruke hånden, og du får begge hendene fri til å arbeide med.

13 Strekk deg ikke for langt

Pass på at du alltid har sikkert fotfeste og balanse.

14 Vær nøye med vedlikeholdet

Hold tilbehøret skarpt og rent. Følg forskriftene når det gjelder vedlikehold og skifte av tilbehør.

Kontroller maskinens ledning regelmessig og få den reparert av et autorisert verksted om den skulle bli skadet. Kontroller skjoteledninger regelmessig, skift dem ut om de skulle bli skadet. Hold håndtakene tørre, rene og fri for olje og fett.

15 Trekk støpselet ut av stikkkontakten

Trekk alltid støpselet ut av stikkkontakten når maskinen ikke er i bruk, ved vedlikehold og ved skifte av tilbehør.

16 Fjern nøkler

Gjør det til vane å sjekke om nøkler og justeringsverktøy er fjernet før maskinen startes.

17 Unngå at verktøyet blir slått på utilsiktet

Bær ikke maskinen med fingeren på strømbryteren når den er tilkoblet strømmettet. Pass på at strømbryteren er avslått når du setter støpselet i stikkkontakten.

18 Utendørs skjoteledning

Utendørs må det bare brukes skjoteledning som er tillatt for utendørs bruk og merket for dette.

19 Vær oppmerksom

Se på det du gjør. Bruk sunn fornuft. Bruk ikke maskinen når du er trett.

20 Sjekk skadede deler før du setter støpselet i stikkkontakten

Før fortsatt bruk av maskinen skal eventuelle skadede deler eller deksler kontrolleres nøye for å bringe på det rene om de fungerer riktig og utfører det de skal.

Kontroller justeringen av bevegelige deler, om de sitter i klemme, om deler er brukket. Sjekk at alt er riktig montert og er slik det skal være. En del eller et deksel som er skadet, skal repareres eller skiftes ut av et autorisert verksted dersom ikke annet er angitt i bruksanvisningen. Ødelagte brytere skal repareres av et autorisert serviceverksted. Bruk ikke maskinen hvis den ikke kan slås av og på med bryteren.

21 ADVARSEL!

Bruk bare tilbehør og utstyr som anbefales i bruksanvisningen og i katalogene. Bruk av annet verktøy eller tilbehør enn det som anbefales i bruksanvisningen eller i katalogene kan medføre en mulig risiko for personskade.

22 La verktøyet repareres av et autorisert DeWALT serviceverksted

Dette elektroverktøyet er i samsvar med gjeldende sikkerhetsforskrifter. Unngå risiko: Overlat alltid reparasjon av elektriske apparater til kvalifisert servicepersonale.

Ekstra sikkerhetsforskrifter for båndsager

- Bruk øyenvern når arbeidet pågår.
- Still inn øvre vern så nær arbeidsstykket som mulig.
- Plassér bladvernet i laveste stilling når maskinen ikke er i bruk.
- Maskinen kobles fra nettforsyningen når den ikke er i bruk, når det byttes blad eller når det utføres vedlikeholdsarbeid.
- Kontrollér at arbeidsbordet er sikret i riktig vinkel for arbeidet man holder på med før maskinen startes.
- Bruk alltid skarpe blader av riktig type, konstruert for dette materialet eller denne type skjæring.
- Hold hendene godt unna bladet. Bruk en skyvestokk ved trang skjæring.
- Kontrollér at det sentrale bordinnlegget alltid er på riktig plass før maskinen startes. Skift bordinnlegg når dette er slitt.
- Maskinen må ikke kjøres uten at alle vern er på plass og døra er lukket.
- Når maskinen brukes under unormale forhold (ekstremt lave temperaturer, lavere nettspenning enn normalt eller etter at den ikke har vært i bruk på lenge) kan maskinen være tilbøyelig til å gå tregt eller å bli sittende fast. I slike tilfeller løsnes bladspenningen til ca. 100 N, motoren startes og bladspenningen økes gradvis (mens motoren går) til (50 x b) N, hvor b er sagbladets bredde i mm.
- Når maskinen ikke skal brukes på en stund slakkes bladspenningen helt for å eliminere faren for deformering av sagbladhjulet med påfølgende ubalanse.
- Klem fast arbeidsstykket ved skjæring av runde materialer.
- Sørg for at bladet roterer i riktig retning og at tennene peker nedover.

Andre farer

Følgende farer er forbundet med bruken av båndsager:

- skader som følge av berøring av roterende deler
- skader som følge av splitting av sagbladet

Disse farene er mest innlysende:

- innen rekkevidden av driften
- innen rekkevidden av maskinens roterende deler

Til tross for overholdelse av sikkerhetsforskriftene og iverksetting av sikkerhetsanordninger, er det uten forholdsregler farer som ikke kan unngås. Disse er:

- Hørselsskader.
- Fare for ulykker forårsaket av de ikke tildekte delene av det roterende sagbladet.
- Fare for skader ved skifting av blad.
- Fare for klemming av fingre når dekselene åpnes.
- Hørselsskader som følge av innånding av støv som oppstår under saging av tre, særlig eik og bjørk.

Kontroll av pakkens innhold

Pakken inneholder:

- 1 Delvis sammenstilt maskin
- 1 Arbeidsbord
- 1 Kløvskjerm
- 1 Gjæringsskjerm
- 1 Eske med følgende innhold:
 - 1 stativ (4 ben 530 mm, 2 tverrstag 480 mm, 2 tverrstag 360 mm, M5 x 16 skruer, M5 mutter og M5 skiver for sammenstilling av stativet, M8 x 20 skruer og skiver for montering av maskinen i stativet)
 - 1 skiftnøkkel 10/13 mm
 - 1 Allen nøkkel 2,5 mm
- 1 Instruksjonsbok
- 1 Splitt-tegning

- Kontroller om verktøyet, deler eller tilbehør er blitt skadet under transporten.
- Ta deg tid til å lese nøye igjennom instruksjonsboken slik at du forstår innholdet før verktøyet tas i bruk.

Beskrivelse (fig. A)

Din båndsgag DW876er konstruert for profesjonelt verkstedsbruk. Den kan skjære rett, sirkelformet, gjære og avfase. Den kan benyttes for en mengde ulike materialer som for eksempel tre, plast, ikke jernholdige metaller og lær.

- 1 Strømbryter
- 2 Blad
- 3 Vern for blad
- 4 Arbeidsbord
- 5 Kløvskjerm
- 6 Gjæringsskjerm
- 7 Stativ
- 8 Bladstrammer
- 9 Dørlås
- 10 Skala for bladspenning
- 11 Skråstøtte
- 12 Låsespak
- 13 Skrue for motorposisjon
- 14 Justerer for sentrering av blad
- 15 høydejusterer for bladvern
- 16 Adapter for avsuging av støv

Elektrisk sikkerhet

Den elektriske motoren er kun konstruert for én spenning. Kontroller alltid at nettspenningen er i overensstemmelse med spenningen på typeskiltet.

Skifting av kabel eller støpsel

Tenk på sikkerhetsforskriftene ved skifting av kabel eller støpsel. Et støpsel med blottede kopperledere er farlig hvis det koples til en strømførende kontakt.

Bruk av skjøteledning

Hvis det er nødvendig å bruke skjøteledning, må man bruke en godkjent skjøteledning som er egnet til dette verktøyet kraftbehov (se tekniske data).

Hvis du bruker en kabeltrommel, bør du alltid først vikle kabelen helt av.

Montering og justering



Ta alltid støpselet ut av stikkontakten før montering og justering av verktøyet.

- Maskinen er ferdig sammenstilt bortsett fra stativ og arbeidsbord.

Sammenstilling av stativet (fig. B)

Stativets deler og beslag er pakket separat.

- Sett sammen ben og tverrstag ved hjelp av skruer, mutrer og skiver som vist.
- Sørg for at alle plastføtter vender nedover. Den ferdig sammenstillingen vises på figur A.
- Sett maskinen i stativet og sørg for at maskinens underlag passer over stativet på alle fire sider.
- Fest maskinen til stativet ved hjelp av skruene, mutrene og skivene som leveres med verktøyet.
- Skruene kan nå dras til.



Maskinen må alltid stå stabilt og være i vater.

Montasje av arbeidsbordet (fig. C)

- Sørg for at skråstøtte (11) er montert horisontalt og at spaken (12) er låst.
- Med skala (17) framover, monteres arbeidsbordet på skråstøtten (11) ved hjelp av de fire skruene.
- Figur C viser den korrekte plassering av skruene. Korrekt posisjonering av arbeidsbordet sikrer best mulig ytelse av bladet, og det forebygger skader på bordinnlegget.
- Spaken (12) løsnes for å vippe bordet, lås den igjen og fest alle fire skruer midlertidig.
- Sett bordet tilbake til horisontal stilling.

Montasje av et blad (fig. D1 - D3)



Tennene på et nytt blad er skarpe og kan være farlige.

- Drei dørlåsen (9) en halv omgang for å åpne døra (fig. D1).
- Håndtaket (18) løsnes for å svinge skalaen (17) ut.
- Velg et passende blad og pakk det ut.
- Slakk bladstrammeren (8).
- Vern for blad (3) (fig. D2) åpnes.
- Dra tilbake styre-enheten (fig. D1).
- Bladet føres gjennom åpningen (19) i bordet.
- Sett bladet i posisjon mellom øvre og nedre føringskloss (20) og (21) (fig. D3).
- Før bladet over øvre og nedre båndhjul (22) og (23).
- Sørg for at bladets tenner peker nedover og fram som vist.
- Sving skalaen (17) tilbake til opprinnelig stilling og lås håndtaket (18).
- Vernet for blad og døra skal ikke lukkes ennå.

Justering av bladspenningen (fig. E)

Korrekt spenning er avhengig av bredden på det bladet som benyttes. Det vises til skalaen (24) på maskinen.

- Justér bladets spenning ved hjelp av bladstrammeren (8) inntil viseren (23) viser den spenningen som svarer til bladets bredde.

Justering av bladets posisjon (fig. F)

Bladet må sentreres på det øvre båndhjulet (22).



Ikke rør bladet, men rotér det øvre båndhjulet (22) med fingrene på en av eikene.

- Mens du roterer det øvre båndhjulet med den ene handa bruker du den andre til sakte å rotere justerer for sentrering av bladet (14, fig. A).

Justering av føringsklosser for bladet og bakre støttelagre (fig. G)

Når sagan er i drift blir bladet utsatt for krefter forfra og fra siden. De bakre støttelagrene (25) er plassert 0,5 mm bak bladet for å styre bladets bevegelser fram og tilbake. Føringsklossene med 45° og 90°vinkel er plassert 0,1 mm fra bladet for å styre bladets posisjon i sideledd.

- Vipp bordet 45° for å komme til nedre førings-sammenstilling.
- Håndtaket (24) løsnes, og bakre støttelager (25) stilles 0,5 mm fra bladet (fig. G).
- Stram håndtaket (24).
- Alle fire Allen skruer (26) løsnes, klossene stilles 0,1 mm fra bladet og Allen skruene strammes igjen.
- Om nødvendig løsnes mutter (27) for flytte på hele førings-sammenstillingen.
- Sjekk at bladet løper midt i bordinnlegget.
- Alle fire skruer strammes for å sikre at arbeidsbordet er festet til skråstøtten.
- Lukk vernet for bladet og døra.

Montasje av kløvsjerm (fig. H)

Båndsagens arbeidsbord er utstyrt med en U-formet åpning og en skala for kløvsjermen.

- Låsehåndtaket (28) løsnes.
- Sammenstillingen skyves fram mot fronten ved å bruke den U-formede åpningen (29) som føring.
- Stram låsehåndtaket (28). Kontroller at anlegget er parallelt med bladet.
- Løsne de to umbrakoskruene som holder anlegget til støtten. Tilgang gjennom de to hullene (29A).
- Når justeringen er utført, skru til umbrakoskruene slik at anlegget er parallelt med bladet.

Montasje av gjæringsskjerm (fig. J)

Båndsagen er forsynt med et spor som passer til gjæringsskjermen. Gjæringsskjermen (6) er utstyrt med et justérbart stopp (30). Gjæringsskjermen kan låses i alle stillinger fra 0 til 60° til venstre og til høyre, og den låses med låsehåndtaket (31).

- Skyv gjæringsskjermen inn på bordet og lås den i ønsket vinkel.

Innstilling av fasevinkel (fig. K)

- Låsespaken (12) løsnes.
- Vipp arbeidsbordet til ønsket vinkel og lås spaken.
- For å innstille vinkelen til 90° plasseres en vinkelhake mot bladet og stoppet (32) justeres til det akkurat berører bordets underside.

Justering av vern for blad (fig. L)

Vernet for blad (3) må alltid være plassert ca. 10 mm over arbeidsstykkets overflate.

- Justér sagbladets vern (3) ved hjelp av justerer (15).

Endring av hastigheten (fig. M1 - M2)

Din båndsg DW876 har to hastigheter. Lav hastighet innstilles med drivreima (33) på den lille reimskiva (34). Høy hastighet innstilles med drivreima (33) på den store reimskiva (35) (fig. M1). Hastighetene er angitt under tekniske data.

- Skru (13) for posisjonering av motoren slakkes og motoren føres i åpningen (36) slik at drivreima avspennes (fig. M2).
- Drivreima løsnes fra hjulet (37) og deretter fra reimskiva (34) eller (35).

- Sett drivreima tilbake på hjulet (37) og ønsket reimskive (34) eller (35).
- Sett motoren tilbake i posisjon i sporet (36) slik at spenningen i drivreima blir korrekt og stram motorens posisjonsskrue (13).

Din forhandler kan gi nærmere opplysninger om egnet tilleggsutstyr.

Bruksanvisning

- Overhold alltid sikkerhetsinstruksene og gjeldende forskrifter.
- Bruk ikke makt for å skjære. La motoren komme opp i fullt turtall før det skjæres.
- Velg et passende sagblad.
- La aldri maskinen kjøre uten at alle vern er på plass.
- La ikke bladet bli utsatt for for store spenninger.

Skru PÅ og AV (fig. A)

Bryteren PÅ/AV (1) virker bare når døra er lukket.

- I = PÅ Maskinen arbeider kontinuerlig i denne stilling.
- 0 = AV

Vanlig skjæring

Vern for bladet må alltid stilles ca. 10 mm over arbeidsstykkets overflate.

Kløving

- Kløvsjermen monteres som tidligere beskrevet.
- Innstill kløvsjermen til ønsket skjærebredde ved hjelp av skalaen.
- Arbeidsstykket mates sakte inn mot bladet samtidig som det holdes godt mot arbeidsbordet og skjermen. La tennene skjære uten å presse arbeidsstykket gjennom bladet med makt. Bladet bør ha konstant hastighet.
- Bruk skyvestokk når det arbeides i nærheten av bladet.



Skru alltid AV maskinen når arbeidet er avsluttet og før støpset tas ut av stikkkontakten.

Gjæring (fig. N)

- Innstill ønsket vinkel på gjæringsskjermen (6) og stram låseskruen (31).
- Om nødvendig brukes skinne for skjærelengde (30). Lås skinnen for skjærelengde i ønsket stilling med skruen (38).
- Fortsett på samme måte som for kløvsjæring.

Avfasing

- Still arbeidsbordet til ønsket vinkel.
- Montér skjermen på høyre side av bladet.
- Fortsett på samme måte som for kløvsjæring.

Kombinert gjæring

Denne skjæringen er en kombinasjon av gjæring og avfasing.

- Still arbeidsbordet til ønsket vinkel og fortsett på samme måte som for kløvsjæring.

Frihåndsskjæring

Frihåndsskjæring utføres uten bruk av en skjerm.

- Forsøk ikke å skjære kurver som er mindre enn bladet tillater.

Støvsug (fig. A)

Maskinen er utstyrt med et uttak for tilslutning av støvsug (16).

- Bruk en støvsuger som er utformet i samsvar med gjeldende regler om sponutslipp.

Vedlikehold

Ditt DeWALT-elektroverktøy er konstruert slik at det kan brukes i lang tid med et minimum av vedlikehold. Kontinuerlig og tilfredsstillende drift avhenger av riktig behandling og regelmessig rengjøring av verktøyet.

**Utslitt verktøy og miljøet**

Vern naturen. Kast ikke produktet sammen med annet avfall når det er utslitt. Lever det til kildesortering eller til et DeWALT-serviceverksted.

DeWALT service

Dersom det skulle oppstå feil med maskinen, lever den til et autorisert serviceverksted. (Se aktuell prisliste/katalog for ytterligere informasjon eller ta kontakt med DeWALT).

På grunn av forskning og utvikling kan ovenstående spesifikasjoner bli endret, noe som ikke blir opplyst separat.

GARANTI**• 30 DAGERS FORNØYD-KUNDEGARANTI •**

Hvis du ikke er tilfreds med din DeWALT maskine, kan den returneres innen 30 dager til din DeWALT forhandler eller til et DeWALT autorisert serviceverksted og du kan bytte eller få pengene tilbake. Kvittering må fremlegges.

• 1 ÅRS FRI VEDLIKEHOLDSSERVICE •

Skulle din DeWALT maskine trenge vedlikehold eller service i de første 12 månedene etter det ble kjøpt, vil dette bli utført gratis av et autorisert DeWALT serviceverksted. Gratis vedlikeholdsservice omfatter arbeidskostnader. Tilbehørs- og reservedelskostnader inngår ikke. Kvittering må fremlegges.

• 1 ÅRS GARANTI •

Dersom det skulle vise seg innen 12 måneder fra kjøpsdato at ditt DeWALT-produkt har feil eller mangler som skyldes material- eller fabrikkasjonsfeil, garanterer vi å erstatte alle defekte deler gratis eller, etter egen vurdering, erstatte verktøyet gratis forutsatt at:

- Maskinen ikke er blitt brukt skjodesløst.
- Reparasjoner bare er blitt utført av autorisert verksted/personell.
- Kvittering kan fremlegges.

Denne garantien er i tillegg til kjøperens rettigheter i henhold til Kjøpsloven.

Adresse til nærmeste DeWALT autoriserte serviceverksted finner du i DeWALT katalogen, eller ved å kontakte DeWALT.

SERRA DE FITA DE DUAS VELOCIDADES DW876

Parabéns!

Escolheu uma Ferramenta Eléctrica DeWALT. Muitos anos de experiência, um desenvolvimento contínuo de produtos e o espírito de inovação fizeram da DeWALT um dos parceiros mais fiáveis para os utilizadores profissionais.

Conteúdo

Dados técnicos	pt - 1
Declaração de conformidade	pt - 1
Instruções de segurança	pt - 2
Verificação do conteúdo da embalagem	pt - 3
Descrição	pt - 3
Segurança eléctrica	pt - 3
Extensões	pt - 3
Montagem e afinação	pt - 3
Modo de emprego	pt - 4
Manutenção	pt - 5
Garantia	pt - 5

Dados técnicos

		DW876
Potência do motor (entrada)	W	1000
Potência do motor (saída)	W	750
Tensão	V	230
Velocidade em vazio		
1ª velocidade	m/min	380
2ª velocidade	m/min	880
Altura máx. de corte	mm	200
Largura máx. de corte	mm	315
Dimensão da mesa	mm	500 x 500
Inclinação da mesa	direita	0 - 45°
Dimensões gerais (sem armação de suporte)	mm	1050 x 700 x 500
(com armação de suporte)	mm	1600 x 700 x 500
Adaptador de extracção de poeira, Ø	mm	100
Largura da lâmina	mm	4 - 20
Peso	kg	44,5

Equipamento padrão:

Armação de suporte, lâmina para utilizações gerais, espera de corte recto, espera de corte em esquadria.

Fusíveis

Ferramentas de 230 V	10 Ampéres
----------------------	------------

Os seguintes símbolos são usados neste manual:



Indica risco de ferimentos, perda de vida ou danos à ferramenta no caso do não-cumprimento das instruções deste manual.



Indica tensão eléctrica.



Arestas afiadas.

Declaração de conformidade



DW876

A DeWALT declara que estas ferramentas eléctricas foram concebidas em conformidade com 89/392/CEE, 89/336/CEE, 73/23/CEE, EN 61029, EN 55104, EN 55014, EN 61000-3-2 & EN 61000-3-3.

De acordo com as Directivas 86/188/CEE & 89/392/CEE da Comunidade Europeia, o nível de potência sonora, medido de acordo com a DIN 45635, é:

		DW876
L _{PA} (pressão sonora)	dB(A)*	84,0
L _{WA} (potência sonora)	dB(A)	92,0

* junto ao ouvido do operador



Use protectores auditivos quando a potência sonora ultrapassar 85 dB(A).

Valor médio quadrático ponderado em frequência de aceleração conforme à DIN 45675:

		DW876
		< 2,5 m/s ²

TÜV Rheinland
Sicherheit und Umweltschutz GmbH
Am Grauen Stein
D-51105 Köln
Germany

		Cert. No.
		BM961122201

Director Engineering & Product Development
Horst Großmann

DeWALT, Idstein, Alemanha

Instruções de segurança

Quando usar Ferramentas Eléctricas, cumpra sempre os regulamentos de segurança aplicáveis no seu país para reduzir o risco de incêndio, de choque eléctrico e de ferimentos. Leia as seguintes instruções de segurança antes de tentar utilizar este produto.

Guarde estas instruções!

Instruções gerais

1 Mantenha a área de trabalho arrumada

As mesas e áreas de trabalho desarrumadas podem provocar ferimentos.

2 Cuide do ambiente da área de trabalho

Não exponha Ferramentas Eléctricas à humidade. Ilumine bem as áreas de trabalho. Não utilize Ferramentas Eléctricas em presença de líquidos ou gases inflamáveis.

3 Tenha cuidado com os choques eléctricos

Evite o contacto directo com superfícies ligadas à terra (p.ex. tubos, radiadores, fogões, frigoríficos). Nos casos de serviço sob condições extremas (tais como humidade elevada, execução de soldadura, etc.) a segurança eléctrica pode ser aumentada intercalando-se um transformador de separação ou um disjuntor de corrente de defeito (FI).

4 Mantenha as crianças afastadas

Não deixe os visitantes tocarem em ferramentas ou cabos eléctricos. Afaste todos os visitantes das áreas de trabalho.

5 Cabos para uso exterior

Quando as ferramentas se utilizarem no exterior, empregue sempre cabos previstos para uso no exterior.

6 Guarde as ferramentas que não estiverem a ser utilizadas

Quando não forem utilizadas as Ferramentas Eléctricas, estas devem guardadas num sítio seco, fechado à chave e fora do alcance das crianças.

7 Vista-se de maneira apropriada

Não use vestuário largo nem jóias porque podem prender-se numa peça móvel. Quando se trabalha no exterior, é de aconselhar o uso de luvas de borracha e de calçado antiderrapante. Cubra o cabelo se tiver cabelo comprido.

8 Utilize óculos de protecção

Utilize também uma máscara no caso de os trabalhos produzirem pó.

9 Tenha cuidado com o ruído

Tome medidas de protecção apropriadas se o nível do ruído exceder 85 dB(A).

10 Segure firmemente as peças de trabalho

Utilize grampos ou um torno para segurar as peças a trabalhar. É mais seguro e permite manter as duas mãos livres para trabalhar.

11 Verifique a sua posição

Mantenha sempre o equilíbrio.

12 Evite arranques acidentais

Não transporte uma ferramenta ligada à rede com o dedo colocado no interruptor. Verifique se o interruptor está desligado ao ligar a ferramenta à rede.

13 Esteja atento

Dê atenção ao que vai fazendo. Trabalhe com precaução. Não utilize ferramentas quando estiver cansado.

14 Desligue a ferramenta

Desligue e espere até a ferramenta parar completamente antes de a deixar sem vigilância. Tire a ficha da tomada quando a ferramenta não estiver a ser utilizada, antes de proceder à manutenção ou à substituição de acessórios.

15 Tire as chaves de aperto

Verifique sempre se as chaves de aperto foram retiradas da ferramenta antes de a utilizar.

16 Empregue as ferramentas apropriadas

Neste manual indicam-se as aplicações da ferramenta. Não force pequenas ferramentas ou acessórios para fazer o trabalho duma

ferramenta forte. A ferramenta trabalhará melhor e de uma maneira mais segura se for utilizada para o efeito indicado.

AVISO O uso de qualquer acessório ou o uso da própria ferramenta, além do que é recomendado neste manual de instruções pode dar origem a risco de ferimento.

17 Não force o cabo eléctrico

Nunca transporte a ferramenta pelo cabo e não puxe pelo cabo para tirar a ficha da tomada. Proteja o cabo contra o calor e evite o contacto com óleo e objectos cortantes.

18 Cuide das suas ferramentas com atenção

Para uma maior rentabilidade, mantenha as ferramentas sempre afinadas e limpas. Cumpra as instruções relativas à manutenção e substituição dos acessórios. Verifique regularmente os cabos da ferramenta e, no caso de estes estarem danificados, mande-os consertar a um Centro de Assistência Técnica DeWALT. Verifique periodicamente os cabos de extensão e substitua-os se estiverem danificados. Mantenha os comandos secos, limpos e sem óleo ou gordura.

19 Verifique as peças danificadas

Antes de utilizar a ferramenta, verifique cuidadosamente se esta apresenta sinais de danos de modo a assegurar um bom funcionamento e a obtenção do resultado desejado. Verifique o bom alinhamento e fixação das peças móveis e confirme a ausência de ruptura das peças. Verifique ainda se a montagem foi bem feita ou se existe qualquer outra condição que possa impedir que a ferramenta funcione bem. Mande consertar ou substituir os dispositivos de protecção ou outras peças danificadas conforme as instruções.

Não utilize a ferramenta se o interruptor não estiver a funcionar. Mande substituir o interruptor num Centro de Assistência Técnica DeWALT.

20 Mande consertar a sua ferramenta por um Centro de Assistência Técnica DeWALT.

Esta Ferramenta Eléctrica está conforme às regulamentações de segurança que lhe dizem respeito. Para evitar qualquer perigo, a reparação de ferramentas eléctricas deverá estar feita exclusivamente a cargo de técnicos qualificados.

Regras adicionais para serras de fita

- Use óculos de protecção quando trabalhar com a serra.
- Ajuste a chapa de protecção superior o mais próximo possível da peça de trabalho.
- Abaixar a chapa protectora da lâmina até à posição mais baixa possível quando a máquina não estiver em uso.
- Quando a máquina não estiver a ser utilizada e estiver a mudar as lâminas ou a realizar operações de manutenção, desligue a máquina da corrente eléctrica.
- Confirme que a mesa de trabalho está fixa num ângulo requerido para o trabalho a fazer, antes de ligar.
- Use sempre lâminas afiadas do tipo correcto e destinado ao material/corte envolvido.
- Mantenha as mãos bem longe da lâmina. Sirva-se da alavanca de comando para cortes estreitos.
- Certifique-se de que a inserção central de mesa está sempre devidamente localizada antes de accionar a máquina. Substitua a inserção de mesa quando estiver gasta.
- Nunca utilize a máquina sem todas as protecções devidamente colocadas e a respectiva porta fechada.
- Ao trabalhar em condições anormais (a temperaturas excessivamente baixas, a uma voltagem mais baixa do fornecimento principal de energia eléctrica, ou depois um longo período de inactividade), a máquina pode querer empenar. Neste caso, afrouxe a tensão da lâmina em cerca de 100n, ligue o motor e (com o motor em funcionamento), aumente gradualmente a tensão até (50 x b) N, sendo b a largura da lâmina de corte em mm.
- Quando a máquina não for utilizada por um longo período de tempo, afrouxe completamente o dispositivo de tensão de modo a eliminar o risco de uma distorção da polia da lâmina e consequente desequilíbrio.

- Prenda a peça de trabalho quando cortar material redondo.
- Assegure-se de que a lâmina gira na direcção correcta e de que os dentes apontam para baixo.

Riscos residuais

Os seguintes riscos são inerentes à utilização de serras de fita:

- ferimentos causados por se tocar nas peças em rotação
- ferimentos causados por quebra da lâmina da serra

Estes riscos são mais evidentes:

- na área de alcance da operação
- na área de alcance das peças em rotação da máquina

Apesar da aplicação das normas de segurança mais importantes e da implementação de dispositivos de segurança, não podem ser evitados certos riscos residuais. São eles:

- Diminuição da audição.
- Risco de acidentes causados pelas zonas descobertas da lâmina rotativa da serra.
- Risco de ferimento ao mudar a lâmina.
- Risco de apertar os dedos ao abrir os resguardos.
- Perigos para a saúde causados pela inalação do pó produzido ao serrar a madeira, especialmente de carvalho e de faia.

Verificação do conteúdo da embalagem

A embalagem contém:

- 1 Máquina parcialmente montada
- 1 Mesa
- 1 Espera de corte recto
- 1 Espera de corte em esquadria
- 1 Caixa contendo:
 - 1 armação de suporte (4 pernas 530 mm, 2 calhas transversais 480 mm, 2 calhas transversais 360 mm, parafusos M5 x 16, porcas M5 e anilhas M5 para montar a armação de suporte, parafusos e anilhas M8 x 20 para montar a máquina na armação de suporte)
 - 1 chave de bocas 10/13 mm
 - 1 chave Allen 2,5 mm
- 1 Manual de instruções
- 1 Vista dos componentes destacados

- Verifique se a ferramenta, as peças ou os acessórios apresentam sinais de danos que possam ter ocorrido durante o transporte.
- Antes de utilizar a ferramenta, dedique o tempo necessário à leitura e compreensão deste manual.

Descrição (fig. A)

A sua serra de fita DW876 foi concebida para aplicações em oficinas profissionais: realiza cortes rectos, circulares, em esquadria e biselados. Consegue cortar uma vasta gama de materiais como madeira, plástico, metais não ferrosos e couro.

- 1 Interruptor ON/OFF
- 2 Lâmina
- 3 Protecção da lâmina
- 4 Mesa
- 5 Espera de corte recto
- 6 Espera de corte em esquadria
- 7 Armação de suporte
- 8 Dispositivo de tensão da lâmina
- 9 Fecho da porta
- 10 Escala de tensão da lâmina
- 11 Suporte para mesa de biselar
- 12 Alavanca de fixação
- 13 Parafuso de posicionamento do motor
- 14 Ajustador da centragem da lâmina
- 15 Ajustador da altura da protecção da lâmina
- 16 Adaptador de extracção de poeira

Segurança eléctrica

O motor eléctrico foi concebido para uma única tensão. Verifique sempre se a tensão da rede corresponde à voltagem indicada na placa de identificação. Verifique também se a voltagem corresponde à voltagem da rede.

Substituição do cabo ou ficha

Ao substituir o cabo ou ficha, elimine-os de forma segura; uma ficha com condutores de cobre a descoberto é perigosa quando entra em contacto com uma tomada com corrente.

Extensões

Se for necessário um fio de extensão, use um cabo especial, conveniente para a corrente desta ferramenta (Veja os dados técnicos). A dimensão mínima do condutor é 1,5 mm².

No caso de se usar uma bobina, desenrole o cabo todo.

Montagem e afinação



Antes da montagem de acessórios e da afinação retire sempre a ficha da tomada.

- A máquina está completamente montada à excepção da armação de suporte e da mesa.

Montagem da armação de suporte (fig. B)

Os componentes e dispositivos de fixação da armação de suporte são embalados em separado.

- Monte as pernas e calhas transversais, usando as porcas, parafusos e anilhas, conforme a ilustração.
- Assegure-se de que os pés de plástico ficam voltados para baixo. A estrutura montada é ilustrada pela figura A.
- Coloque a máquina sobre a armação de suporte, assegurando-se de que a base da máquina encaixa nos quatro lados da armação.
- Fixe a máquina à armação de suporte, usando as porcas, parafusos e anilhas fornecidos com a ferramenta.
- Aperte agora firmemente os parafusos.



A máquina deverá permanecer sempre nivelada e estável.

Montagem da mesa (fig. C)

- Assegure-se de que o suporte da mesa de biselar (11) está em posição horizontal e que a alavanca (12) está trancada.
- Com a escala (17) voltada para a frente, instale a mesa no suporte da mesa de biselar (11) usando os quatro parafusos.
- Consulte a figura C para obter a posição correcta dos parafusos. Um posicionamento correcto da mesa assegura o desempenho óptimo da lâmina e evita danos na ranhura da mesa.
- Solte a alavanca (12) para inclinar a mesa, tranque-a de novo e aperte os quatro parafusos temporariamente.
- Volte a colocar a mesa em posição horizontal.

Montagem da lâmina (fig. D1 - D3)



Os dentes de uma lâmina nova são muito afiados e podem ser perigosos.

- Gire os fechos da porta (9) meia volta para abrir a porta (fig. D1).
- Desaperte o botão (18) para afastar a escala (17).
- Selecione e desembale uma lâmina apropriada.
- Afrouxe o dispositivo de tensão da lâmina (8).
- Abra a protecção da lâmina (3) (fig. D2).
- Passe a protecção da lâmina através da ranhura da mesa (19).
- Posicione a lâmina entre os blocos-guia superior e inferior (20) e (21) (fig. D3).

- Guie a lâmina, passando-a por cima das polias superior e inferior da fita (22) & (23).
- Assegure-se de que os dentes da lâmina apontam para baixo e para a frente conforme a ilustração.
- Rode a escala (17) até à sua posição original e aperte bem o botão (18).
- Não fixe ainda a protecção da lâmina nem feche a porta.

Ajuste da tensão da lâmina (fig. E)

A tensão correcta depende da largura da lâmina usada. Consulte a escala (24) existente na máquina.

- Ajuste a tensão da lâmina, usando o dispositivo de tensão da mesma (8) até que o ponteiro (23) indique a tensão correspondente à largura da lâmina.

Ajuste da posição da lâmina (fig. F)

A lâmina deve ficar centrada no arco da polia superior da fita (22).



Não toque na lâmina mas faça girar a polia superior da fita (22) empurrando um dos raios com o seu dedo.

- Enquanto faz girar a polia superior da fita com uma mão, rode ligeiramente o dispositivo de ajuste da centragem da lâmina (14, fig. A) com a outra.

Ajuste dos blocos-guia da lâmina e chumaceiras de suporte traseiro (fig. G1)

Durante a operação de corte, a lâmina fica exposta a forças laterais e frontais. As chumaceiras de suporte traseiro (25) estão posicionadas 0,5 mm atrás da lâmina para controlar o movimento efectuado pela lâmina da frente para trás.

Os blocos-guia de 45° e 90° estão posicionados a 0,1 mm da lâmina para controlar a posição lateral da lâmina.

- Incline a mesa em 45° para aceder ao conjunto do guia inferior.
- Desaperte o botão (24) e posicione as chumaceiras de suporte traseiro (25) a 0,5 mm da lâmina (fig. G1).
- Aperte o botão (24).
- Desaperte os quatro parafusos Allen (26), posicione os blocos a 0,1 mm da lâmina e aperte os parafusos Allen de novo.
- Se necessário, desaperte a porca (27) para deslocar todo o conjunto da guia.
- Verifique se a lâmina gira no centro da ranhura da mesa.
- Aperte os quatro parafusos que fixam a mesa ao suporte da mesa de biselar.
- Feche a protecção da lâmina e a porta.

Montagem da espera de corte recto (fig. H)

A mesa da serra de fita está equipada com uma ranhura em forma de U e com uma escala para a espera de corte recto.

- Desaperte o botão de fixação (28).
- Faça deslizar o conjunto para a frente da mesa, usando a ranhura em forma de U (29) como guia.
- Aperte o botão de fixação (28). Verifique se o resguardo está paralelo à lâmina.
- Caso contrário, desaperte os dois parafusos Allen que fixam o resguardo ao respectivo suporte. O acesso processa-se através dos dois orifícios (29A).
- Ajuste o resguardo de maneira a que este fique paralelo à lâmina, verificando a distância entre a lâmina e o resguardo na parte da frente e de trás da lâmina.

Montagem da espera de corte em esquadria (fig. J)

A mesa da serra de fita está equipada com um entalhe que acolhe a espera de corte em esquadria.

A espera de corte em esquadria (6) está equipada com um dispositivo ajustável de paragem (30).

A espera de corte em esquadria pode ser fixa em qualquer posição de 0 a 60° à esquerda e à direita e é fixo pelo botão de fixação (31).

- Faça deslizar simplesmente a espera de corte em esquadria para a mesa e fixe-a no ângulo desejado.

Definição do ângulo de biselamento (fig. K)

- Desaperte a alavanca de fixação (12).
- Incline a mesa até ao ângulo desejado e fixe a alavanca.
- Para fixar o ângulo em 90°, coloque um quadrado contra a lâmina e ajuste o batente (32) até que toque na parte de baixo da mesa.

Ajuste da protecção da lâmina (fig. L)

A protecção da lâmina (3) deve estar sempre posicionada cerca de 10 mm acima da superfície da peça de trabalho.

- Ajuste a posição da protecção da lâmina (3) usando o dispositivo de ajuste (15).

Mudança de velocidade (fig. M1 - M3)

A sua serra de fita DW876 tem duas velocidades. A velocidade baixa é obtida colocando a correia accionadora (33) na polia de transmissão pequena (34). A velocidade elevada é obtida colocando a correia accionadora (33) na polia de transmissão grande (35) (fig. M1). Para obter as taxas de velocidade, consulte os dados técnicos.

- Desaperte o parafuso de posicionamento do motor (13) e desloque o motor na ranhura (36) para afrouxar a tensão da correia accionadora (fig. M2).
- Solte a correia accionadora da polia livre (37) e depois da polia de transmissão (34) ou (35).
- Volte a instalar a correia accionadora na polia livre (37) e na polia da transmissão desejada (34) ou (35).
- Volte a posicionar o motor na ranhura (36) para obter a tensão correcta da correia accionadora e fixe o parafuso de posicionamento do motor (13).

Para mais informações sobre os acessórios apropriados, consulte o seu Revendedor autorizado.

Modo de emprego



- Cumpra sempre as instruções de segurança e os regulamentos aplicáveis.
- Não force a acção de corte. Deixe que o motor atinja a respectiva velocidade máxima antes de cortar.
- Seleccione uma lâmina de corte adequada.
- Nunca trabalhe com a máquina sem as protecções colocadas.
- Não aplique uma tensão exagerada à lâmina.

Ligar (ON) e desligar (OFF) (fig. A)

O interruptor para ligar (ON)/desligar (OFF) (1) funciona apenas quando a porta está fechada.

- I = ON A ferramenta funciona agora em operação contínua.
- 0 = OFF

Cortes básicos com a serra

Posicione sempre a protecção da lâmina cerca de 10 mm acima da superfície da peça de trabalho.

Corte recto

- Instale a espera de corte recto como anteriormente descrito.
- Ajuste a espera de corte recto para a largura de corte necessária usando a escala.
- Introduza lentamente a peça de trabalho na direcção da lâmina, pressionando-a firmemente contra a mesa e contra a espera. Deixe que os dentes cortem e não force a peça de trabalho contra a lâmina. A velocidade da lâmina deverá ser sempre constante.
- Use um pau para empurrar a peça quando esta se aproximar da lâmina.



Sempre DESLIGUE a ferramenta quando o trabalho está acabado e antes de tirar a ficha da tomada.

Cortes em esquadria (fig. N)

- Defina o ângulo desejado na espera de corte em esquadria (6) e fixe com o botão de fixação (31).
- Use a barra de limitação do comprimento de corte (30) se necessário. Fixe a barra de limitação do comprimento de corte na posição desejada usando o parafuso (38).
- Continue da forma prescrita para o corte recto.

Cortes biselados

- Coloque a mesa no ângulo desejado.
- Instale a espera à direita da lâmina.
- Continue da forma prescrita para o corte recto.

Biselamento composto

Este corte é uma combinação de um corte em esquadria e de um corte biselado.

- Coloque a mesa no ângulo desejado e continue da forma prescrita para o corte recto.

Cortes com mão livres

Os cortes com mãos livres são realizados sem a ajuda de uma espera.

- Não tente cortar curvas inferiores às permitidas pela lâmina.

Extracção do pó (fig. A)

A máquina está equipada com uma saída para ligação de um dispositivo de extracção de pó. (16).

- Sempre que possível, use um extractor de poeiras de acordo com as directivas aplicáveis tendo em vista a emissão da serradura.

Manutenção

A sua máquina DeWALT foi concebida para funcionar durante muito tempo com um mínimo de manutenção. O funcionamento satisfatório contínuo depende de bons cuidados e limpeza regular da máquina.



Ferramentas indesejadas e o ambiente

Leve a sua ferramenta velha a um Centro de Assistência Técnica DeWALT onde ela será eliminada de um modo seguro para o ambiente.

GARANTIA

• 30 DIAS DE SATISFAÇÃO COMPLETA •

Se não estiver completamente satisfeito com a sua máquina DeWALT, contacte um Centro de Assistência Técnica DeWALT. Apresente a sua reclamação, juntamente com a máquina completa, bem como a factura de compra e ser-lhe á apresentada a melhor solução.

• UM ANO DE MANUTENÇÃO GRATUITA •

Se necessitar de manutenção para a sua máquina DeWALT, durante os 12 meses após a compra, entregue-a, sem encargos, num Centro de Assistência Técnica DeWALT. Deve apresentar uma prova da compra.

• UM ANO DE GARANTIA •

Se o seu produto DeWALT se avariar por defeito de montagem ou de material, durante os 12 meses a partir da data da compra, garantimos a substituição de todas as peças defeituosas sem encargos desde que:

- O produto não tenha sido mal usado.
- Eventuais reparações não tenham sido efectuadas por pessoas estranhas aos Centro de Assistência Técnica DeWALT.
- Se apresente prova da data de compra.

Para a localização do Centro de Assistência Técnica DeWALT mais próximo, queira consultar a parte de trás do presente manual.

KAKSINOPEUKSINEN VANNESAHA DW876

Onneksi olkoon!

Olet valinnut DeWALT-sähkötyökalun. Monivuotisen kokemuksen, ahkeran tuotekehittelyn ja uudistusten ansiosta DeWALT on yksi ammattikäyttäjien luotettavimmista yhteistyökumppaneista.

Sisällysluettelo

Tekniset tiedot	fi - 1
Kelpoisuusseloste	fi - 1
Turvallisuusohjeet	fi - 2
Pakkauksen sisältö	fi - 3
Kuvaus	fi - 3
Sähköturvallisuus	fi - 3
Jatkojohdon käyttö	fi - 3
Asennus ja säädöt	fi - 3
Käyttöohjeet	fi - 4
Huolto-ohjeita	fi - 4
Takuu	fi - 5

Tekniset tiedot

	DW876	
Moottorin teho (ottoteho)	W	1000
Moottorin teho (antoteho)	W	750
Jännite	V	230
Kuormittamaton kierrosnopeus		
1. vaihde	m/min	380
2. vaihde	m/min	880
Suurin sahauskorkeus	mm	200
Suurin sahausleveys	mm	315
Pöydän koko	mm	500 x 500
Pöytä kallistettavissa	oik.	0 - 45°
Kokonaismitat (ilman jalustaa)	mm	1050 x 700 x 500
(jalustan kanssa)	mm	1600 x 700 x 500
Pölynpoiston sovitin, ø	mm	100
Terän leveys	mm	4 - 20
Paino	kg	44,5

Vakiovarusteet:

Jalusta, yleiskäyttöinen sahanterä, halkaisuhjain, jiirohjain.

Sulakkeet:

230 V 10 A

Tässä käyttöohjeessa käytetään seuraavia merkkejä:



Osoittaa henkilövahingon, hengenmenetyksen tai konevaurion vaaraa, mikäli tämän käyttöohjeen neuvoja ei noudateta.



Osoittaa sähköiskun vaaraa.



Terävät reunat.

Kelpoisuusseloste



DW876

DeWALT vakuuttaa, että sähkökoneet on valmistettu Euroopan Unionin standardien 89/392/EEC, 89/336/EEC, 73/23/EEC, EN 61029, EN 55104, EN 55014, EN 61000-3-2 ja EN 61000-3-3 mukaisesti.

Äänenpainetaso on Euroopan Unionin standardien 86/188/EEC ja 89/392/EEC mukainen, mitattu DIN 45635:n mukaisesti:

	DW876	
L _{PA} (äänenpaine)	dB(A)*	84,0
L _{WA} (ääniteho)	dB(A)	92,0

* käyttäjän korvassa



Suojaa kuulosi asianmukaisesti, jos ylitetään 85 dB(A) melutaso.

Kiihtyvyyden painotettu neliöllinen keskiarvo DIN 45675:n mukaan:

DW876	
< 2,5 m/s ²	

TÜV Rheinland
Sicherheit und Umweltschutz GmbH
Am Grauen Stein
D-51105 Köln
Germany

Cert. No.	
BM961122201	

Director Engineering & Product Development
Horst Großmann

DeWALT, Idstein, Saksa

Turvallisuusohjeet

Lue käyttöohje huolellisesti ennen koneen käyttöönottoa. Säilytä käyttöohje kaikkien koneen käyttäjien ulottuvilla. Näiden ohjeiden lisäksi tulee aina seurata työsuojeluviranomaisten ohjeita.

VAROITUS!

Sähköiskujen, loukkaantumisten ja palovaaran ehkäisemiseksi on noudatettava seuraavia perusturvallisuustoimenpiteitä.

1 Käytä kuulosuojaimia

Eri materiaaleja työstettäessä melutaso saattaa vaihdella ja kohota ajoittain yli 85 dB(A) rajan. Suojaa itsesi ja käytä aina kuulosuojaimia.

2 Pidä työskentelyalue järjestyksessä

Epäjärjestys tuo mukanaan onnettomuusvaaran.

3 Ajattele työskentelyalueen vaikutusta työhösi

Älä vie sähkötyökalua ulos sateeseen. Älä käytä sitä kosteissa tai märissä tiloissa. Järjestä työalueelle hyvä valaistus. Älä käytä sähkötyökaluja palavien nesteiden tai kaasujen läheisyydessä.

4 Suojaudu sähköiskulta

Vältä kosketusta sähköä johtaviin esineisiin, kuten putkiin, pattereihin, liesiin tai jääkaappeihin.

5 Pidä lapset poissa työskentelyalueelta

Älä anna asiantuntemattomien koskettaa sähkötyökalua tai sen liitäntäjohtoa. Ylimääräisten henkilöiden tulisi pysytellä poissa työskentelyalueelta.

6 Säilytä työkalua oikein

Kun et käytä työkalua, säilytä sitä kuivassa paikassa. Huolehdi siitä, että säilytyspaikka on lukittu ja niin korkealla, etteivät lapset ylety sinne.

7 Älä ylikuormita sähkötyökalua

Liiallisen leikkauvoiman käyttö tai liian suuri työkappaleen syöttönopeus voi ylikuormittaa koneen. Kone toimii paremmin ja turvallisemmin sille suunnitellulla suoritusalueella.

8 Valitse oikea sähkötyökalu

Ohjekirjassa on selvitetty laitteen oikea käyttötarkoitus. Ota epävarmoissa tapauksissa yhteys DeWALTin edustajaan. Laitteen tai siihen liitetyn lisälaitteen käyttö ohjekirjan suositusten vastaisesti voi aiheuttaa henkilövahinkoja. Esim. älä sahaa käsipyörösahalla oksia tai polttopuita.

9 Pukeudu asianmukaisesti

Älä käytä liian väljiä vaatteita tai koruja. Ne voivat tarttua liikkuviin osiin. Käytä ulkona työskennellessäsi kumihansikkaita ja liukumattomia kenkiä. Jos sinulla on pitkät hiukset, käytä hiusverkkoa.

10 Käytä suojalaseja

Käytä suojalaseja, etteivät lastut työstettäessä pääse vahingoittamaan silmiä. Mikäli työstettäessä syntyy paljon pölyä, käytä kasvosuojaa.

11 Huolehdi sähköjohdon kunnosta

Älä koskaan kannan konetta liitäntäjohtosta äläkä irrota pistoketta seinästä vetämällä johdosta. Suojaa liitäntäjohto kuumuudelta, öljyltä ja teräviltä reunoilta.

12 Kiinnitä työkappale oikein

Tarkista aina, että työkappale on kiinnitetty kunnolla.

13 Älä kurottele

Seiso aina tukevasti ja tasapainossa.

14 Hoida työkalua huolella

Pidä työkalu puhtaana ja terät terävinä. Noudata työkalun huolto-ohjeita sekä terän/työkalun vaihto-ohjeita. Tarkista liitäntäjohtoon kunto säännöllisesti ja anna alan ammattilaisen vaihtaa se tarvittaessa uuteen. Tarkista myös jatkojohto säännöllisesti ja uusi se tarvittaessa. Pidä työkalun kädensijat kuivina ja puhtaina öljystä ja rasvasta.

15 Ota pistoke pois pistorasiasta

Irrota pistoke aina pistorasiasta, kun kone ei ole käytössä, kun huollat sitä tai kun vaihdat koneeseen esim. sahan-, poran- tai jrsinterää.

16 Poista avaimet

Poista säätöavaimet ja asennustyökalut koneesta ennen kuin käynnistät sen.

17 Vältä tahatonta käynnistämistä

Älä kannan konetta sormet virtakytkimellä koneen ollessa kytkettynä sähköverkkoon. Tarkista, että virtakytkin on pois päältä kun laitat pistokkeen pistorasiaan.

18 Jatkojohdot ulkokäytössä

Ulkona työskennellessä tulee aina käyttää ulkokäyttöön valmistettuja ja siten merkittyjä jatkojohtoja.

19 Ole tarkkaavainen

Keskity työhösi. Käytä tervettä järkeä. Älä käytä sähkötyökalua, kun olet väsynyt.

20 Tarkista, että sähkötyökalu on kunnossa ennen kuin laitat johdon pistorasiaan

Ennen kuin otat koneen käyttöön, tarkista turvalaitteet ja kaikki koneen osat. Näin varmistat, että kone toimii sille asetettujen vaatimusten mukaisesti. Tarkista, että liikkuvat osat toimivat moitteettomasti ja että kaikki osat ovat kunnossa ja oikein asennetut. Tarkista myös, että kaikki muut käyttöön mahdollisesti vaikuttavat tekijät ovat kunnossa. Vika suojausjärjestelmässä tai viallinen osa tulee korjata tai vaihtaa valtuutetussa ammattiliikkeessä, mikäli käyttöohjeissa ei toisin mainita. Viallinen virtakytkin tulee vaihtaa alan ammattiliikkeessä. Älä käytä sähkötyökalua, mikäli virtakytkin ei toimi kunnolla.

21 Turvallisuudeksi

Käytä vain käyttöohjeessa ja tuotekuvastossa suositeltuja lisävarusteita ja -laitteita. Jonkin muun laitteen käyttö voi aiheuttaa onnettomuuden.

22 Korjauta koneesi DeWALTin valtuuttamalla huoltokorjaamolla.

Tämä sähkötyökalu on asiaankuuluvien turvallisuusmääräysten mukainen. Turvallisuussyistä vain valtuutetut ammattilaiset saavat huoltaa sähkölaitteita.

Vannesahojen käytön lisäturvaohjeita

- Käytä suojalaseja.
- Asenna yläsuojus mahdollisimman lähelle työstettävää kappaletta.
- Laske terän suojus alimpaan asentoonsa, kun kone ei ole käytössä.
- Irrota koneen sähköjohto pistorasiasta ennen kuin vaihdat teriä tai huollat konetta.
- Varmista ennen koneen käynnistystä, että työpöytä on lukittu kulloisenkin työn vaatimaan kulmaan.
- Käytä aina teräviä ja oikeantyyppisiä teriä, jotka on tarkoitettu kyseisen materiaalin sahaamiseen.
- Pidä kätesi kaukana terästä. Käytä työntökeppiä, kun työntät työstettävää kappaletta terän lähellä.
- Varmista että keskimäinen pöytälevy on aina kunnolla paikallaan ennen kuin käynnistät koneen. Vaihda pöytälevy, kun se on kulunut.
- Älä koskaan käytä konetta silloin, kun suojukset eivät ole paikoillaan tai kun luukku on auki.
- Työskennellessä epätavallisissa oloissa (äärimmäisen kylmässä, normaalia alemmalla jännitteellä tai pitkän seisonta-ajan jälkeen) kone saattaa juuttua kiinni. Löysää tällöin terän kiristystä n. 100 N tasolle, kytkke moottori PÄÄLLE ja (moottorin käydessä) nosta kiristystä asteittain (50 x b) N:iin asti, missä b on sahanterän leveys millimetreinä.
- Kun et käytä konetta pitkään aikaan ota pistoke pois pistorasiasta ja löysää kiristin kokonaan, jottei teräpyörä vääntyisi ja aiheuttaisi siten epätasapainon.
- Pidä työstökappale puristuksessa kun leikkaat pyöreää kohdetta.
- Varmista että terä pyörii oikeaan suuntaan ja että hampaat osoittavat alaspäin.

Muut mahdolliset vaarat

Seuraavat vaarat ovat mahdollisia vannesahaa käytettäessä:

- tapaturmat, jotka aiheutuvat liikkuvien osien koskettamisesta
- tapaturmat, jotka aiheutuvat sahanterän rikkoutumisesta

Onnettomuudet sattuvat todennäköisimmin:

- käyttöalueella
- liikkuvien osien läheisyydessä

Turvallisuusohjeiden noudattamisesta ja suojusten käytöstä huolimatta tiettyjä vaaroja ei voi välttää. Näitä ovat:

- Kuulon heikkeneminen.
- Onnettomuusvaara, jonka sahanterän suojaamattomat osat aiheuttavat.
- Tapaturmavaara, kun terää vaihdetaan.
- Sormien jääminen puristuksiin, kun suojuksia avataan.
- Terveysriskit, jotka aiheutuvat puun sahauksesta aiheutuvan pölyn hengittämisestä, erityisesti sahattaessa tammea ja pyökkiä.

Pakkauksen sisältö

Pakkaus sisältää:

- 1 osittain koottu kone
- 1 pöytä
- 1 halkaisuohein
- 1 jiirohjain
- 1 laatikko, sisältö:
 - 1 jalusta (4 jalkaa, pit. 530 mm, 2 poikittaistukea, pit. 480 mm, 2 poikittaistukea, pit. 360 mm, M5 x 16 pultit, M5 mutterit ja M5 aluslaatat jalustan kokoamista varten, M8 x 20 pultit ja aluslaatat koneen kiinnittämiseksi jalusta)
 - 1 kiintoavain 10/13 mm
 - 1 kuusiokoloavain 2,5 mm
- 1 Käyttöohje
- 1 Hajoituskuva

- Tarkista etteivät kone, sen osat tai lisävarusteet ole vioittuneet kuljetuksen aikana.
- Lue tämä käyttöohje huolellisesti ennen koneen käyttöönottoa.

Kuvaus (kuva A)

DW876-vannesaha on suunniteltu ammattilaisten verstaskäyttöön: sillä voi sahata suoria ja kaarevia linjoja sekä tehdä jiiiri- ja viistosahauksia.

Vannesahalla voit sahata monenlaisia materiaaleja, kuten puuta, muovia, raudattomia metalleja ja nahkaa.

- 1 Virrankatkaisija
- 2 Terä
- 3 Terän suojus
- 4 Pöytä
- 5 Halkaisuohein
- 6 Jiiirohjain
- 7 Jalusta
- 8 Sahan terän kiristin
- 9 Luukun lukitsin
- 10 Terän kiristimen asteikko
- 11 Vinosahauspöydän tuki
- 12 Lukitsin
- 13 Moottorin kohdistuspultti
- 14 Terän keskityssäädin
- 15 Terän suojuksen korkeussäädin
- 16 Pölynpoiston sovitin

Sähköturvallisuus

Sähkömoottori on suunniteltu käytettäväksi vain yhdellä jännitteellä. Tarkista aina, että virtalähde vastaa arvokilvessä ilmoitettua jännitettä.

Kaapelin tai pistotulpan vaihto

Kun vaihdat kaapelin tai pistotulpan, hävitä se turvallisesti. Pistoke, jossa on paljaita johtimia, on vaarallinen kiinnitettynä jännitteeseen pistorasiaan.

Jatkojohdon käyttö

Jos jatkojohtoa tarvitaan, käytä tämän laitteen vaatimuksiin sopivaa (katso arvokilven tiedot) suojavaaditettua kaapelia.

Minimijohdinkoko on 1,5 mm². Jos käytät kaapelikelaa, kerä kaapeli aina täysin auki.

Asennus ja säädöt



Vedä pistokytkin pistorasiasta aina ennen asennusta.

- Kone on koottu kokonaan jalustaa ja pöydän kantta lukuunottamatta.

Jalustan kokoaminen (kuva B)

Jalustan osat ja kiinnittimet on pakattu erilleen.

- Kokoa jalat ja poikittaistuet muttereiden, pulttien ja aluslaattojen avulla, ks. kuva.
- Varmista että kaikki muoviset jalat tulevat alaspäin. Koottu runko näkyy kuvassa A.
- Aseta kone jalustalle. Varmista että koneen pohja ulottuu jalustan yli kaikilta neljältä sivulta.
- Kiinnitä kone jalustaan koneen mukana tulevien muttereiden, pulttien ja aluslaattojen avulla.
- Kiristä nyt kaikki liitokset tiukkaan.



Koneen tulee seistä aina vaakasuorassa ja tukevasti.

Pöydän kannen asentaminen (kuva C)

- Varmista että vinosahauspöydän tuki (11) on vaakasuorassa ja että lukitsin (12) on lukittuna.
- Kiinnitä pöydän kansi vinosahauspöydän tukeen (11) neljän pultin avulla siten, että asteikko (17) tulee etupuolelle.
- Katso kuvasta C pulttien oikea asennustapa. Kun pöytä on asennettu oikein, sahan terä toimii parhaiten eikä pöytä voi vioittua.
- Löysää lukitsinta (12) kallistaaksesi pöytää, lukitse se paikalleen ja kiristä kaikki neljä pulttia väliaikaisesti.
- Käännä pöytä takaisin vaakasuoraan.

Sahanterän asentaminen (kuva D1 - D3)



Uuden terän hampaat ovat erittäin terävät - varo ettet loukkaa itseäsi.

- Pyöritä luukun lukitsimia (9) puoleen väliin, kunnes luukku aukeaa (kuva D1).
- Löysää nuppia (18) kääntääksesi asteikon (17) pois tieltä.
- Valitse sopiva terä ja pura se pakkauksestaan.
- Löysää terän kiristintä (8).
- Avaa terän suojus (3) (kuva D2).
- Irrota ohjain (kuva D1).
- Sovita terä pöydän uran (19) läpi.
- Aseta terä ylemmän ja alemman ohjauslohkon (20) & (21) väliin (kuva D3).
- Ohjaa terä ylemmän ja alemman hihnapyörän (22) & (23) yli.
- Varmista että terän hampaat osoittavat alaspäin ja eteenpäin kuten kuvassa.
- Käännä asteikko (17) takaisin paikalleen ja lukitse nuppi (18).
- Älä vielä sulje teräohjainta tai luukkua.

Terän kireyden säätäminen (kuva E)

Oikea kireys riippuu käytettävän terän leveydestä. Katso koneen asteikko (24).

- Säädä terän kireyttä terän kiristimen (8) avulla, kunnes osoitin (23) osoittaa arvoa, joka vastaa terän leveyttä.

Terän asennon säätäminen (kuva F)

Terä on keskitettävä ylemmän hihnapyörän (22) mukaan.



Älä koske terään, vaan pyöritä ylemmää hihnapyörää (22) sormin pitämällä kiinni jostakin hihnapyörän puolasta.

- Samalla kun pyörität ylemmää hihnapyörää yhdellä kädellä, pyöritä terän keskityssäädintä (14, kuva A) toisella kädellä.

Terän ohjaimien ja takatukilaakereiden säätäminen (kuva G)

Terään kohdistuu sahauksen aikana rasitusta sekä edestä että sivusuunnasta. Takatukilaakerit (25) sijaitsevat 0,5 mm:n päässä terän takana, ja ne ohjaavat terän edestakaista liikettä. Ohjaimet, jotka ovat 45°:een ja 90°:een kulmassa, sijaitsevat 0,1 mm:n päässä terästä, ja ne pitävät terää paikallaan sivusuunnassa.

- Kallista pöytä 45°:een kulmaan, niin pääset käsiksi alempaan ohjaimeseen.
- Löysää nuppia (24) ja aseta takatukilaakeri (25) 0,5 mm:n päähän terästä (kuva G).
- Kiristä nuppi (24).
- Löysää kaikki neljä kuusiokoloruuvia (26), aseta lohkot 0,1 mm:n päähän terästä ja kiristä kuusiokoloruuvit.
- Tarvittaessa löysää mutteria (27) irrottaaksesi koko ohjaimen.
- Tarkista että terä osuu keskelle pöytää.
- Kiristä kaikki neljä pulttia, jotka kiinnittävät pöydän vinosahauspöydän tukeen.
- Sulje teränsuojus ja ovi.

Halkaisuohjaimen asentaminen (kuva H)

Vannesahan pöydässä on U:n muotoinen ura sekä asteikko halkaisuohjainta varten.

- Löysää lukitusnuppia (28).
- Liu'uta lohko pöydän etupuolelle käyttämällä apuna U:n muotoista uraa (29).
- Kiristä lukitusnuppi (28). Tarkista, että ohjain on yhdensuuntainen terän kanssa.
- Ellei näin ole, liöysää molemmat kuusiokoloruuvit, jotka pitävät ohjainta ohjaintukea vasten. Pääset ruuveihin käsiksi ohjaimen päällä sijaitsevien kahden reiän (29A).
- Kun olet säätänyt ohjaimen, kiristä kuusiokoloruuvit uudelleen ja tarkista yhdensuuntaisuus vielä kerran.

Jiiriohjaimen asentaminen (kuva J)

Vannesahan pöydässä on ura, johon jiiriohjain sopii.

Jiiriohjaimessa (6) on säädettävä vaste (30). Jiiriohjain voidaan lukita 0° - 60°:een kulmaan sekä vasemmalle että oikealle lukitusnupin (31) avulla.

- Liu'uta jiiriohjainta pöydällä ja lukitse se sahauksessa tarvittavaan kulmaan.

Vinosahauskulman säätäminen (kuva K)

- Löysää lukitsinta (12).
- Kallista pöytä tarvittavaan kulmaan ja lukitse se paikalleen lukitsimella.
- Aseta suorakulma (90°) seuraavasti: aseta suorakulmain terää vasten ja säädä vastetta (32), kunnes se koskettaa pöydän alapintaa.

Terän suojuksen säätäminen (kuva L)

Terän suojuksen (3) on oltava aina noin 10 mm työstettävän kappaleen pinnan yläpuolella.

- Säädä terän suojusta (3) korkeussäätimen (15) avulla.

Nopeuden säätäminen (kuva M1 - M2)

DW876-vannesahassa on kaksi nopeutta. Alempi nopeus saadaan aikaan, kun käyttöhihna (33) on pienemmässä vetopyörässä (34). Suurempi nopeus saadaan aikaan, kun käyttöhihna (33) on isommassa vetopyörässä (35) (kuva M1). Katso nopeudet teknisistä tiedoista.

- Löysää moottorin kohdistuspulttia (13) ja siirrä moottoria urassa (36) vapauttaaksesi käyttöhihnan (kuva M2).
- Irrota käyttöhihna hihnapyörästä (37) ja sitten vetopyörästä (34) tai (35).
- Asenna käyttöhihna uudelleen hihnapyörään (37) ja tarvittavaan vetopyörään (34) tai (35).
- Säädä moottoria urassa (36), kunnes käyttöhihnan kireys on oikea, ja kiristä moottori paikalleen moottorin kohdistuspultin (13) avulla.

Ota yhteys myyjäsi halutessasi tietoja sopivista lisätarvikkeista.

Käyttöohjeet

- Noudata aina turvallisuusohjeita ja voimassa olevia sääntöjä.
- Älä pakota sahaa väkisin. Anna moottorin saavuttaa täysi nopeutensa ennen kuin aloitat sahauksen.
- Valitse sopiva sahan terä.
- Älä koskaan käytä konetta ilman, että suojuukset ovat paikoillaan.
- Älä kiristä terää liikaa.

Virran kytkeminen päälle/pois päältä (kuva A)

Virtakytkin PÄÄLLÄ/POIS PÄÄLTÄ (1) toimii vain silloin, kun luukku on lukittuna.

- I = PÄÄLLÄ Kone toimii nyt jatkuvakäyttöisesti.
- O = POIS

Tavallinen sahaus

Aseta terän suojuus aina noin 10 mm työstettävän kappaleen pinnan yläpuolelle.

Halkaisusahaus

- Asenna halkaisuohjain yllä annettujen ohjeiden mukaisesti.
- Aseta halkaisuohjain asteikon avulla tarvittavaan sahausleveeyteen.
- Työnnä työstettävää kappaletta hitaasti terää kohti, paina sitä samalla tiukasti pöytää ja ohjainta vasten. Anna terän hampaiden sahata työstettävää kappaletta vapaasti, älä pakota työstettävää kappaletta terää vasten. Terän nopeuden tulee pysyä vakiona koko sahauksen ajan.
- Käytä työntökeppiä, kun työskentelet terän lähellä.



Katkaise virta aina työn jälkeen ja ennen kuin irrotat pistokkeen pistorasiasta.

Jiirisahaus (kuva N)

- Aseta tarvittava kulma jiiriohjaimella (6) ja kiinnitä pöytä paikalleen lukitusnupin (31) avulla.
- Käytä tarvittaessa sahauksen pitkittäisohjainta (30). Lukitse pitkittäisohjain tarvittavaan asentoon ruuvien (38) avulla.
- Jatka kohdan „Halkaisusahaus“ ohjeiden mukaan.

Vinosahaus

- Aseta pöytä tarvittavaan kulmaan.
- Asenna ohjain terän oikealle puolelle.
- Jatka kohdan „Halkaisusahaus“ ohjeiden mukaan.

Yhdistetty vino- ja jiirisahaus

Toimi seuraavasti, kun sahaat samanaikaisesti sekä vino- että jiirikulmia:

- Aseta pöytä tarvittavaan kulmaan ja jatka kohdan „Halkaisusahaus“ ohjeiden mukaan.

Sahaus vapaalla kädellä

Sahaa voidaan käyttää vapaalla kädellä ilman ohjainta.

- Älä yritä sahata liian jyrkkiä kaarteita, joihin terä ei taivu.

Pölyn poisto (kuva A)

Koneessa on pölynpoistolaitantä (16).

- Käytä aina kun voit purunpoistoimuria, joka on puun sahaamiseen liittyvien lastunpoiston direktiivien mukainen.

Huolto-ohjeita

DEWALT sähkötyökalusi on suunniteltu käytettäväksi pitkän aikaa mahdollisimman vähällä huollolla. Asianmukainen käyttö ja säännönmukainen puhdistus takaavat laitteen jatkuvan toiminnan.



Koneen ympäristöystävällinen hävitys

Kun koneesi on käytetty loppuun, älä heitä sitä tavallisten roskien mukana pois, vaan vie se paikkakuntasi kierrätyskeskukseen tai jätä valtuutettuun DeWALTin huoltopisteeseen.

Jatkuvan tuotekehittelyn seurauksena nämä tiedot saattavat muuttua. Niistä emme ilmoita erikseen.

TAKUU

• 30 PÄIVÄN TYYTYVÄISYYSTAKUU •

Jos et ole täysin tyytyväinen DeWALT-työkaluusi, palauta se myyjälle tai valtuutettuun DeWALT-huoltopisteeseen 30 päivän sisällä ostopäivästä, niin saat rahasi takaisin tai vaihtokoneen. Tuote on palautettava täydellisenä ja ostokuitti on esitettävä.

• YHDEN VUODEN ILMAINEN YLLÄPITOHUOLTO •

DeWALT-työkalusi kunnossapito ja huolto suoritetaan ilmaiseksi 12 kuukauden sisällä ostopäivästä huoltopisteessämme. Ilmainen kunnossapitohuolto käsittää sähkötyökalujen työ- ja varaosakustannukset. Siihen ei sisälly tarviketekustannuksia. Ostokuitti on esitettävä.

• YHDEN VUODEN TAKUU •

Jos DeWALT-tuotteesi menee epäkuntoon materiaali- tai valmistusvikojen takia 12 kuukauden sisällä ostopäivästä, vaihdamme vioittuneet osat uusiin tai vaihdamme koko yksikön ilmaiseksi edellyttäen, että:

- Tuotetta ei ole käytetty väärin.
- Valtuuttamattomat henkilöt eivät ole yrittäneet korjata sitä.
- Päiväyksellä varustettu ostokuitti esitetään. Tämä takuu tarjotaan lisäpalveluna kuluttajan lakisääteisten oikeuksien lisäksi.

Lähimmän DeWALT-myyjäsi tai valtuutetun DeWALT-huoltpisteen osoitteen saat voimassaolevasta tuoteluettelosta tai ottamalla yhteyttä DeWALTiin.

TVÅ HASTIGHETERS BANDSÅG DW876

Vi gratulerar!

Du har valt ett DeWALT elverktyg. Mångårig erfarenhet, ihärdig produktutveckling och förnyelse gör DeWALT till ett av de mest pålitliga namnen för professionella användare.

Innehållsförteckning

Tekniska data	sv - 1
Försäkran om överensstämmelse	sv - 1
Säkerhetsinstruktioner	sv - 2
Kontroll av förpackningens innehåll	sv - 3
Beskrivning	sv - 3
Elektrisk säkerhet	sv - 3
Bruk med förlängningsladd	sv - 3
Montering och inställning	sv - 3
Bruksanvisning	sv - 4
Skötsel	sv - 5
Garanti	sv - 5

Tekniska data

	DW876	
Motor effektförbrukning (in)	W	1000
Motoreffekt (ut)	W	750
Spänning	V	230
Hastighet obelastad		
växel 1	m/min	380
växel 2	m/min	880
Max skärhöjd	mm	200
Max skärbredd	mm	315
Bordets storlek	mm	500 x 500
Bordets lutning	höger	0 - 45°
Totala dimensioner (utan benställning)	mm	1050 x 700 x 500
(med benställning)	mm	1600 x 700 x 500
Dammutsugningsadapter, ø	mm	100
Bladbredd	mm	4 - 20
Vikt	kg	44,5

Standardutrustning:

Benställning, allround sågblad, klyvningsanslag, geringsanslag.

Säkring:

230 V	10 A
-------	------

Följande symboler har använts i handboken:



Anger risk för personskada, livsfara eller skada på verktyg vid ouppmärksamhet inför de instruktioner som ges i handboken.



Anger risk för elektrisk stöt.



Vassa kanter.

Försäkran om överensstämmelse



DW876

DeWALT förklarar att dessa elverktyg är konstruerade i överensstämmelse med följande normer: 89/392/EEG, 89/336/EEG, 73/23/EEG, EN 61029, EN 55104, EN 55014, EN 61000-3-2 & EN 61000-3-3.

Ljudnivån överensstämmer med Europeiska Gemenskapens bestämmelser 86/188/EEG & 89/392/EEG, uppmätt enligt DIN 45635:

	DW876	
L_{pA} (ljudtryck)	dB(A)*	84,0
L_{WA} (ljudeffekt)	dB(A)	92,0

* vid användarens öra



Vidtag lämpliga åtgärder för hörselskydd om ljudnivå överskrider 85 dB(A).

Det vägda geometriska medelvärdet av accelerationsfrekvensen enligt DIN 45675:

DW876	
	< 2,5 m/s ²

TÜV Rheinland
Sicherheit und Umweltschutz GmbH
Am Grauen Stein
D-51105 Köln
Germany

Cert. No.	
	BM961122201

Director Engineering & Product Development
Horst Großmann

DeWALT, Idstein, Tyskland

Säkerhetsinstruktioner

Innan Du börjar använda maskinen, tag några minuter i anspråk för att läsa igenom bruksanvisningen. Spara bruksanvisningen lättillgängligt, så att alla som använder maskinen har tillgång till bruksanvisningen.

Förutom nedanstående instruktioner, följ alltid Arbetarskyddsstyrelsens regler.

WARNING!

När man använder elverktyg skall dessa grundläggande säkerhetsinstruktioner alltid följas för att minska risken för elektriska stötar, personskada och brand.

1 Använd hörselskydd

Ljudnivån vid bearbetning av olika material kan variera, ibland överstiger nivån 85 dB(A). För att skydda Dig själv, använd alltid hörselskydd.

2 Håll arbetsområdet i ordning

Nedskräpade ytor och arbetsbänkar inbjuder till skador.

3 Tänk på arbetsmiljöns inverkan

Utsätt inte elverktyg för regn. Använd inte elverktyg på fuktiga eller våta platser. Ha bra belysning över arbetsytan. Använd inte elverktyg i närheten av lättantändliga vätskor eller gaser.

4 Skydda Dig mot elektriska stötar

Undvik kroppskontakt med jordade delar (t.ex. rör, radiatorer, spisar, kylskåp). Vid extrema arbetsförhållanden (t.ex. hög fuktighet, uppkomst av metalldamm osv.) kan den elektriska säkerheten ökas med koppling av en skiljetransformator eller en jordfelsbrytare.

5 Håll barn borta

Låt inte andra personer komma i kontakt med elverktyg eller sladden. Alla personer skall hållas borta från arbetsområdet.

6 Förvara verktyg säkert

När elverktyget inte används skall det förvaras på ett torrt, högt placerat ställe, inlåst, utom räckhåll för barn.

7 Överbelasta inte elverktyg

Du arbetar bättre och säkrare inom det angivna effektsområdet.

8 Använd rätt elverktyg

Tvinga inte elverktyget att göra arbeten som är avsedda för kraftigare verktyg. Använd inte elverktyg för ändamål de inte är avsedda för: använd t.ex. inte handcirkelsåg för att såga av kvistar eller vedtrå.

9 Klä Dig rätt

Bär inte löst hängande kläder eller smycken. De kan fastna i rörliga delar. Gummihandskar och halkfria skor rekommenderas vid utomhusarbeten. Använd hårnät om Du har långt hår.

10 Använd skyddsglasögon

Använd skyddsglasögon för att förhindra att damm blåser in i Dina ögon vilket kan förorsaka skada. Om mycket damm uppstår använd även ansiktsmask.

11 Misshandla inte sladden

Bär aldrig verktyget i sladden och använd inte sladden för att ta ut kontakten från uttaget. Utsätt inte sladden för hetta, olja eller skarpa kanter.

12 Sätt fast arbetsstycket

Använd skruvtingar eller ett skruvstycke för att hålla fast arbetsstycket. Det är säkrare än att använda handen och Du får bägge händerna fria för arbetet.

13 Sträck Dig inte för mycket

Se till att Du alltid har säkert fotfäste och balans.

14 Sköt tillbehören med omsorg

Håll tillbehören skarpa och rena. Följ instruktionerna beträffande skötsel och byte av tillbehör. Kontrollera elverktygets sladd regelmässigt och få den reparerad hos en erkänd fackverkstad om den är skadad. Kontrollera förlängningssladdar regelmässigt och byt ut dem om de är skadade. Håll handtagen torra, rena och fria från olja och fett.

15 Ta ut kontakten från uttaget

när elverktyg inte är i bruk, innan service och vid byte av verktyg såsom sågklinga, borr och fräs.

16 Tag bort nycklar

Kontrollera att nycklar och justerverktyg har tagits bort från elverktyget innan det startas.

17 Undvik oavsiktlig inkoppling

Bär inte anslutna elverktyg med fingret på strömbrytaren. Se till att strömbrytaren är frånslagen när Du ansluter stickkontakten till uttaget.

18 Förlängningssladdar utomhus

Utomhus skall förlängningssladdar endast användas som är tillåtna för utomhusbruk och märkta för detta.

19 Var uppmärksam

Titta på det Du gör. Använd sunt förnuft. Använd inte elverktyget när Du är trött.

20 Kontrollera elverktyget för skador innan Du ansluter sladden till vägguttaget

Innan fortsatt användning av elverktyget skall eventuellt skadade skyddsanordningar och andra defekta delar kontrolleras noggrant för att fastställa om det kommer att fungera riktigt och utföra den avsedda funktionen. Kontrollera att de rörliga delarna fungerar oklanderligt och inte klämmer, att inga delar är brutna, att alla delar är riktigt monterade och att andra förhållanden som kan påverka driften stämmer. En skyddsanordning eller annan del, som är skadad, skall repareras eller bytas ut av en erkänd fackverkstad, om ej annat anges i bruksanvisningen. Felaktiga strömbrytare måste bytas hos en fackverkstad. Använd inte elverktyget om strömbrytaren inte kan kopplas till eller från.

21 För Din personliga säkerhet

Använd endast tillbehör och tillsatser som är rekommenderade i bruksanvisningen och katalogerna. Användning av annat verktyg eller tillbehör än vad som rekommenderas i bruksanvisningen eller katalogerna kan innebära risk för personskada.

22 Reparation av verktyg får endast utföras av godkänd DeWALT serviceverkstad

Det här verktyget motsvarar gällande säkerhetsbestämmelser. För att undvika olycksfall ska reparationer och elanordningar endast utföras av behörig elektromontör.

Tillkommande säkerhetsföreskrifter för bandsågar

- Använd skyddsglasögon medan du sågar.
- Ställ in det övre skyddet så nära arbetsstycket som möjligt.
- Sänk bladskyddet till dess lägsta position om du inte skall använda sågen.
- När maskinen inte är i bruk, på grund av bladbyte eller underhåll, bör du koppla bort maskinen från nätspänningen.
- Förvissa dig om att arbetsbordet är fastsatt i rätt vinkel för det aktuella arbetet innan du startar sågen.
- Använd alltid vassa blad av den typ som är avsedd för föreliggande material/snitt.
- Håll händerna väl undan från bladet. Använd ett skjutträ för arbeten där dina händer kommer för nära bladet.
- Se alltid till att den centrala bordsplattan är i rätt läge innan du startar maskinen. Byt ut bordsplattan när den är sliten.
- Starta aldrig maskinen utan att alla skyddsanordningar är på plats och luckan stängd.
- Under extrema omständigheter (låg temperatur, lägre nätspänning än normalt eller när den har stått stilla en längre tid) kan maskinen ha lätt att fastna. Reducera i så fall bladspänningen till ca 100N, starta motorn och (medan motorn löper) höj gradvis spänningen till (50 x b) N, där b är sågbladets bredd i mm.
- När maskinen inte ska användas för en längre tid bör du lossa bandspännaren helt och hållet för att undvika löphjulsdistortion och resulterande obalans, samt koppla bort maskinen från nätspänningen.
- Kläm fast arbetsstycket när du sågar runda delar.
- Förvissa dig om att bladet roterar i rätt riktning och att tänderna pekar nedåt.

Anra risker

Nedanstående risker gäller särskilt vid arbete med bandsågar.:

- kroppsskador orsakade av att man vidrör roterande delar
- kroppsskador orsakade av att man hindrar sågbladet

Dessa risker gäller framför allt:

- inom arbetsområdet
- inom de roterande maskindelarnas räckvidd

Trots tillämpning av relevanta säkerhetsbestämmelser och bruk av säkerhetsanordningar, kan vissa kvarstående risker inte undvikas. Dessa är:

- Hörselskador.
- Risk för olyckor orsakade av det roterande sågbladets åtkomliga delar.
- Risk för skada vid byte av sågblad.
- Risk att fingrarna kläms när skyddshuvar öppnas.
- Hälsorisker till följd av inandning av damm som bildas vid sågning av trä, framför allt ek och bok.

Kontroll av förpackningens innehåll

Förpackningen innehåller:

- 1 Delvis monterad maskin
- 1 Arbetsbord
- 1 Klyvningsanslag
- 1 Geringsanslag
- 1 Låda innehållande:
 - 1 benställning (4 ben 530 mm, 2 stödskenor 480 mm, 2 stödskenor 360 mm, M5 x 16 bultar, M5 muttrar och M5 brickor till att sätta ihop benställningen, M8 x 20 bultar och brickor för att sätta fast maskinen på benställningen.)
 - 1 skruvnyckel 10/13 mm
 - 1 insexnyckel 2,5 mm
- 1 Instruktionshandbok
- 1 Sprängteckning

- Kontrollera defekter på verktyg, delar och tillbehör som kan ha uppstått i samband med transport.
- Läs noga igenom handboken och förvissa Dig om att Du förstår instruktionerna innan Du börjar använda maskinen.

Beskrivning (fig. A)

Din DW876 bandsåg har framtagits för professionella tillämpningar: Den kan utföra raka, och cirkulära snitt, samt geringssnitt och vinkelskärningar. Den kan skära i ett stort antal material såsom trä, plast, icke-jämetaller och läder.

- 1 Strömbrytare
- 2 Blad
- 3 Bladskydd
- 4 Arbetsbord
- 5 Klyvningsanslag
- 6 Geringsanslag
- 7 Benställning
- 8 Bladspännare
- 9 Lås för luckan
- 10 Bladspänningsskala
- 11 Fasat bordsstöd
- 12 Låsarm
- 13 Positioneringsbult för motor
- 14 Bladcenteringsjusterare
- 15 Höjdjusterare för bladskydd
- 16 Dammutslagningsadapter

Elektrisk säkerhet

Den elektriska motorn är endast avsedd för en spänning. Kontrollera alltid att spänningen på nätet motsvarar den spänning som finns angiven på märkplåten.

Utbyte av kabel eller kontakt

Tänk på säkerhetsföreskrifterna när du ska byta ut sladden eller kontakten. En kontakt med frilagda kopparledare är livsfarlig om den kopplas i ett spänningsförande eluttag.

Bruk med förlängningssladd

Om du behöver använda en förlängningssladd, använd en godkänd förlängningssladd lämpad för den här apparatens strömförbrukning (se tekniska data). Minsta ledartjocklek är 1,5 mm².

Om du använder en sladdvinda, vira alltid av sladden fullständigt.

Montering och inställning



Koppla alltid ur verktyget innan Du börjar med montering och inställning.

- Maskinen är färdigmonterad så när som på benställningen och bordsplattan.

Sätta ihop benställningen (fig. B)

Benställningens delar och monteringsstillbehör har paketerats separat.

- Sätt ihop benen och stödskenorna med muttrar, bultar och brickor enligt anvisningar.
- Förvissa dig om att alla plastfötter är vända neråt. Den monterade ramen visas i figur A.
- Placera maskinen på benställningen och se till att maskinens bas passar på benställningens alla fyra sidor.
- Sätt fast maskinen på benställningen med de bultar, muttrar och brickor som levererades tillsammans med verktyget.
- Skruva till sist fast alla bultar ordentligt.



Maskinen måste alltid stå plant och stabilt.

Montera bordsplattan (fig. C)

- Förvissa dig om att det fasade bordsstödet (11) är i horisontellt läge och att armen (12) är låst.
- Med skalan (17) vänd framåt, installerar du bordsplattan på det fasade bordsstödet (11) med de fyra bultarna.
- Se inlägget i figur C för den korrekta placeringen av bultarna. En korrekt placering av bordsplattan garanterar bästa prestanda för sågbladet och förhindrar att bordets bladurtag skadas.
- Lossa på armen (12) för att vicka på bordet, lås den igen och skruva fast alla fyra bultar tillfälligt.
- För tillbaka bordet till horisontellt läge.

Montera ett sågblad (fig. D1 - D3)



Tänderna på ett nytt blad är mycket vassa och kan vara farliga.

- Vrid luckans lås (9) ett halvt varv för att öppna luckan (fig. D1).
- Lossa på handtaget (18) för att svänga undan skalan (17).
- Välj ut och packa upp det lämpliga sågbladet.
- Lossa på bladspännaren (8).
- Öppna bladskyddet (3) (fig. D2).
- Grag tillbaka gejdheten (fig. D1).
- För bladet genom urtaget i bordet (19).
- Placera bladet mellan övre och undre gejdskor (20) & (21) (fig. D3).
- Lägg bladet runt övre och undre löphjul (22) & (23).
- Förvissa dig om att bladets tänder är vända neråt och framåt som du ser på bilden.
- Sväng tillbaka skalan (17) till sin ursprungliga position och lås handtaget (18).
- Stäng varken bladskyddet eller luckan ännu.

Justera bladspänningen (fig. E)

Den rätta bladspänningen beror på det använda bladets bredd. Konsultera tabellen (24) på maskinen.

- Justera bladspänningen (8) tills pekaren (23) anger den spänning som motsvarar bladets bredd.

Justera bladets position (fig. F)

Bladet måste centreras i det övre löphjulets (22) spår.



Rör inte bladet, utan rotera det övre löphjulet (22) med fingret på en av ekrarna.

- Medan du roterar det övre löphjulet med en hand, vrider du bladcenteringsjusteraren (14, fig. A) med den andra.

Justera bladets stödklossar och bakre bärlager (fig. G1)

Under sågningen utsätts bladet för sidkrafter och krafter rakt framifrån.

De bakre bärlagren (25) är monterade 0,5 mm bakom bladet för att kontrollera bladets rörelse framåt och bakåt. Stödklossarna i 45° och 90° är placerade 0,1 mm från bladet för att kontrollera bladets sidposition.

- Luta bordet 45° för att komma åt den undre stödenheten.
- Lossa handtaget (24) och justera det bakre bärlagret (25) 0,5 mm bort från bladet (fig. G).
- Skruva fast handtaget (24).
- Lossa alla fyra insexskruvar (26), placera skorna 0,1 mm från bladet och skruva fast insexskruvarna igen.
- Om det behövs lossar du på muttern (27) för att flytta hela stödenheten.
- Kontrollera att bladet löper igenom centrum av bordets urtag för sågblad.
- Skruva åt alla fyra bultar som sätter fast bordet i det fasade bordsstödet.
- Stäng bladskyddet och luckan.

Montera klyvningsanslaget (fig. H)

Bandsågens arbetsbord är försett med en U-formad skåra och en skala för klyvningsanslaget.

- Lossa låshandtaget (28).
- Skjut anordningen till bordets främre del och använd den U-formade skåran (29) som stöd.
- Skruva åt låshandtaget (28). Kontrollera att anslaget löper parallellt med bladet. Om så inte är fallet, lossa de två sexkantiga skruvarna som fäster anslaget vid anslagsstödet. Man kommer åt dem genom de två hålen (29A).
- Skruva fast de skruvarna, och kontrollera igen att anslaget löper parallellt med bladet.

Montera geringsanslaget (fig. J)

Bandsågens arbetsbord är försett med ett spår som är avsett för geringsanslaget.

Geringsanslaget (6) är utrustat med en justerbar stopper (30).

Geringsanslaget kan låsas i alla positioner från 0 till 60° vänster och höger och låses med låshandtaget (31).

- Skjut helt enkelt geringsanslaget över bordet och lås det i den önskade vinkeln.

Ställa in skärningsvinkel (fig. K)

- Lossa på låsarmen (12).
- Vicka bordet till den önskade vinkeln och lås armen.
- Vill du justera vinkeln till 90°, placerar du en vinkelhake mot bladet och justerar ratten (32) tills vinkelhaken tar i bordets undersida.

Justera bladskyddet (fig. L)

Bladskyddet (3) måste alltid vara placerat cirka 10 mm ovanför arbetsstyckets yta.

- Justera bladskyddets (3) position med justeraren (15).

Ändra hastighet (fig. M1 - M2)

Din DW876 bandsåg har två hastigheter. Den lägsta hastigheten erhålls med drivremmen (33) på den lilla remskivan (34). Den högsta hastigheten erhålls med drivremmen (33) på den stora remskivan (35) (fig. M1). För hastigheter kan du se tekniska data.

- Lossa på positioneringsbulten för motorn (13) och flytta motorn i spåret (36) för att lossa på drivremmen (fig. M2).
- Lossa drivremmen från remskivan (37) och sedan från remskivan (34) eller (35).
- Lägg drivremmen runt remskivan (37) och den andra remskivan (34) eller (35).
- Placera tillbaka motorn i spåret (36) för att erhålla den rätta spänningen i drivremmen och skruva fast motorns positioneringsbult (13).

Kontakta Din återförsäljare för vidare information om lämpliga tillbehör.

Bruksanvisning



- Följ alltid säkerhetsföreskrifterna och tillhörande bestämmelser.
- Forcera inte sågens skärhastighet. Se till att motorn har nått full hastighet innan du börjar såga.
- Välj ett lämpligt sågblad.
- Starta aldrig maskinen utan att skydden är på plats.
- Spänn inte bladet för hårt.

Strömbrytare (fig. A)

Strömbrytaren AV/PÅ (1) fungerar bara när luckan är stängd.

- I = PÅ Verket kan användas för kontinuerlig drift.
- 0 = AV

Grundläggande sågning

Placera alltid bladskyddet cirka 10 mm ovanför arbetsstyckets yta.

Klyvning

- Installera klyvningsanslaget enligt beskrivning ovan.
- Ställ in klyvningsanslaget till den rätta bredden med hjälp av skalan.
- Mata fram arbetsstycket sakta, medan du håller det stadigt mot anslaget och bordet. Ge tänderna tid att skära och tvinga inte arbetsstycket förbi sågbladet. Bladhastigheten bör förbli konstant.
- Använd ett skjutträ när du kommer nära bladet.



Stäng alltid av maskinen innan Du drar ur sladden efter avslutat arbete.

Geringsnitt (fig. N)

- Ställ in den önskade vinkeln på geringsanslaget (6) och fäst med låshandtaget (31).
- Använd längdanslaget (30) om det behövs. Sätt fast längdanslaget i den rätta positionen med skruven (38).
- Fortsätt som vid klyvning.

Vinklade snitt

- Ställ in bordet i den önskade vinkeln.
- Placera anslaget till höger om bladet.
- Fortsätt som vid klyvning.

Sammansatt geringsnitt

Det här är en kombination av ett geringsnitt och ett vinklat snitt.

- Placera bordet i rätt vinkel och fortsätt som vid klyvning.

Frihandssågning

Frihandssågning utför man utan något anslag.

- Försök inte att såga kurvor som är tvärare än sågbladet tillåter.

Dammsugning (fig. A)

Maskinen är utrustad med en anslutning för dammsugning (16).

- Använd om möjligt en dammsugare som fyller gällande föreskrifter gällande dammutsläpp.

Skötsel

Ditt DeWALT elverktyg har tillverkats för att, med så lite underhåll som möjligt, kunna användas länge. Varaktig och tillfredsställande användning erhålles endast genom noggrann skötsel och regelbunden rengöring.

**Förbrukade maskiner och miljön**

När Din produkt är utsliten, skydda naturen genom att inte slänga den tillsammans med vanligt avfall. Lämna den till de uppsamlingsställen som finns i Din kommun eller till en DeWALT serviceverkstad.

DeWALT service

Skulle fel uppstå på maskinen, lämna då alltid in den till en auktoriserad serviceverkstad. Se aktuell prislista/katalog för vidare information eller kontakta DeWALT.

På grund av forskning och utveckling kan ovanstående specifikationer ändras vilket inte meddelas separat.

GARANTI**• 30 DAGARS NÖJD-KUND-GARANTI •**

Om du inte är fullständigt nöjd med din DeWALT-maskinens prestanda behöver du endast returnera den inom 30 dagar, komplett som vid köpet, till ditt inköpsställe eller en DeWALT auktoriserad serviceverkstad för fullständig återbetalning eller utbyte. Inköpsdatum måste påvisas.

• ETT ÅRS FRI FÖREBYGGANDE SERVICE •

Om din DeWALT-produkt inom 12 månader efter inköpsdatum kräver underhåll eller service, utförs detta kostnadsfritt av en auktoriserad serviceverkstad. Fri förebyggande service omfattar arbets- och reservdelskostnader för elektriska verktyg. Kostnad för tillbehör ingår ej. Inköpsdatum måste påvisas.

• ETT ÅRS GARANTI •

Om din DeWALT-produkt inom 12 månader efter inköpsdatum visar defekter på grund av brister i material eller vid produktionen, garanterar vi att kostnadsfritt ersätta alla defekta delar eller, på vårt eget initiativ, att gratis ersätta produkten på villkor att:

- Produkten inte har missbrukats.
 - Eventuella reparationer har utförts av auktoriserad verkstad/personal.
 - Inköpsdatum kan påvisas.
- Denna garanti erbjuds som extra fördel och är separat från köparens föreskrivna rättigheter.

För adressen till närmaste DeWALT auktoriserade serviceverkstad, se aktuell katalog för vidare information eller kontakta DeWALT.

ΠΡΙΟΝΟΚΟΡΔΕΛΑ ΔΥΟ ΤΑΧΥΤΗΤΩΝ DW876

Θεράμ συγχαρητήρια!

Διαλέξατε ένα από τα μηχανήματα της DEWALT. Η πολύχρονη εμπειρία της DEWALT, η συνεχής εξέλιξη των προϊόντων της και η εφαρμογή καινοτομιών την καθιστούν έναν από τους πιο αξιόπιστους συνεργάτες των επαγγελματιών.

Περιεχόμενα

Τεχνικά χαρακτηριστικά	el - 1
Δήλωση συμμόρφωσης	el - 1
Οδηγίες ασφαλείας	el - 2
Έλεγχος του περιεχομένου της συσκευασίας	el - 3
Περιγραφή	el - 3
Ηλεκτρική ασφάλεια	el - 3
Χρήση καλωδίου επέκτασης	el - 3
Συναρμολόγηση και ρύθμιση	el - 3
Οδηγίες χρήσεως	el - 5
Συντήρηση	el - 5
Εγγύηση	el - 5

Τεχνικά χαρακτηριστικά

	DW876	
Ισχύς ηλεκτροκινητήρα (απορροφούμενη)	W	1000
Ισχύς ηλεκτροκινητήρα (αποδιδόμενη)	W	750
Τάση λειτουργίας	V	230
Ταχύτητα περιστροφής χωρίς φορτίο		
1η ταχύτητα	m/min	380
2η ταχύτητα	m/min	880
Μέγιστο ύψος κοπής	mm	200
Μέγιστο εύρος κοπής	mm	315
Μέγεθος τραπεζιού	mm	500 x 500
Κλίση τραπεζιού	δεξιά	0 - 45°
Συνολικές διαστάσεις (δίχως βάση στήριξης)	mm	1050 x 700 x 500
(μέ βάση στήριξης)	mm	1600 x 700 x 500
Προσαρμογέας αφαίρεσης σκόνης, \emptyset	mm	100
Πλάτος τροχού	mm	4 - 20
Βάρος	kg	44,5

Βασικός εξοπλισμός:

Βάση στήριξης, λεπίδα γενικής χρήσης, οδηγός παράλληλης κοπής, οδηγός λοξοκοπής, οδηγός φалτσογωνιάς.

Ασφάλειες:

Μηχανήματα 230 V	10 A
------------------	------

Στις παρούσες οδηγίες χρησιμοποιούνται τα ακόλουθα σύμβολα:



Συμβολίζει κίνδυνο τραυματισμού ή θανάτου ή βλάβης του εργαλείου σε περίπτωση που δεν τηρηθούν οι οδηγίες χρήσεως.



Συμβολίζει ηλεκτρική τάση.



Αιχμηρές πλευρές.

Δήλωση συμμόρφωσης



DW876

Η DEWALT δηλώνει ότι αυτά τα ηλεκτρικά εργαλεία σχεδιάστηκαν σύμφωνα με τις Οδηγίες: 89/392/EOK, 89/336/EOK, 73/23/EOK, EN 61029, EN 55104, EN 55014, EN 61000-3-2 & EN 61000-3-3.

Ανώτατο όριο ηχητικής πίεσης σύμφωνα με τις Οδηγίες 86/188/EOK & 89/392/EOK, μέτρηση κατά DIN 45635:

	DW876	
L_{pA} (ηχητική πίεση)	dB(A)*	84,0
L_{WA} (ακουστική δύναμη)	dB(A)	92,0

* στο αυτί του χειριστή



Λάβετε τα ενδεδειγμένα μέτρα προστασίας σε περίπτωση που η ακουστική πίεση υπερβαίνει τα 85 dB(A).

Ο σταθμισμένος τετραγωνικός μέσος όρος επιτάχυνσης κατά DIN 45675:

DW876	
	< 2,5 m/s ²

TÜV Rheinland
Sicherheit und Umweltschutz GmbH
Am Grauen Stein
D-51105 Köln
Germany

Cert. No.	
	BM961122201

Διευθυντής Ανάπτυξης Προϊόντων
Horst Großmann

DEWALT, Idstein, Γερμανία

Οδηγίες ασφαλείας

Όταν χρησιμοποιείτε ηλεκτρικά εργαλεία πρέπει να λαμβάνετε πάντοτε υπόψη τους κανόνες ασφαλείας που ισχύουν στη χώρα σας προκειμένου να αποφευχθεί ο κίνδυνος πυρκαγιάς, ηλεκτροπληξίας και τραυματισμού.

Πριν χρησιμοποιήσετε το εργαλείο διαβάστε προσεκτικά τις παρακάτω οδηγίες και φυλάξτε τες καλά.

- 1 Διατηρείτε καθαρό το χώρο εργασίας**
Ακατάστατοι χώροι και πάγκοι εγκυμονούν κίνδυνο τραυματισμού.
 - 2 Λάβετε υπ' όψη τις επιδράσεις του περιβάλλοντος**
Μην εκθέτετε ηλεκτρικά εργαλεία σε υγρασία. Φροντίστε για τον καλό φωτισμό του χώρου εργασίας σας. Μην χρησιμοποιείτε ηλεκτρικά εργαλεία κοντά σε εύφλεκτα υγρά και αέρια.
 - 3 Προστατευθείτε από ηλεκτροπληξία**
Αποφύγετε την επαφή του σώματος με γειωμένες επιφάνειες (π.χ. σωλήνες, σώματα θερμάνσεως, ηλεκτρικές κουζίνες, ψυγεία κλπ.). Σε συνθήκες, υπερβολικής κινητοποίησης (π.χ. σε ύψηλη υγρασία, δημιουργία μεταλλικής σκόνης κλπ.) μπορεί να αυξηθεί η ηλεκτρική ασφάλεια με την παρεμβολή ενός αποσυνδεδεμένου μετασχηματιστή ή ενός διακόπτη προστασίας από λάθος διερχόμενο ρεύμα (FI).
 - 4 Κρατάτε τα παιδιά σε απόσταση**
Μην αφήνετε άλλα πρόσωπα να αγγίζουν το εργαλείο ή το καλώδιο επιμήκυνσης. Απομακρύνετέ τα από το χώρο εργασίας.
 - 5 Καλώδιο επιμήκυνσης για χρήση σε εξωτερικούς χώρους**
Χρησιμοποιείτε το εργαλείο σε εξωτερικούς χώρους μόνο με καλώδια που είναι κατάλληλα για το σκοπό αυτό και φέρουν σχετική σήμανση.
 - 6 Φυλάγετε τα εργαλεία σας σε ασφαλές μέρος**
Ηλεκτρικά εργαλεία που δεν χρησιμοποιούνται πρέπει να φυλάσσονται σε στεγνούς, κλειστούς χώρους, μακριά από παιδιά.
 - 7 Φοράτε τα κατάλληλα ρούχα εργασίας**
Μη φοράτε φαρδιά ρούχα ή κοσμήματα. Υπάρχει πιθανότητα να πιαστούν σε κινούμενα μέρη μηχανών. Για υπαίθριες εργασίες συνιστώνται λαστιχένια γάντια και υποδήματα που δε γλιστρούν. Εάν έχετε μακριά μαλλιά φοράτε προστατευτικό διχτάκι.
 - 8 Χρησιμοποιείτε προστατευτικά γυαλιά**
Χρησιμοποιείτε, επίσης, αναπνευστικές μάσκες για την εκτέλεση εργασιών που προξενούν σκόνη ή αιωρούμενα σωματίδια.
 - 9 Λαμβάνετε υπ' όψη τα ανώτατα όρια θορύβου**
Λάβετε κατάλληλα μέτρα για την προστασία της ακοής σας εάν ο προκαλούμενος θόρυβος υπερβαίνει τα 85 dB(A).
 - 10 Στηρίξτε με ασφαλή τρόπο το αντικείμενο στο οποίο εργάζεστε**
Χρησιμοποιείτε σφιγκτήρες ή μέγγενη για το σκοπό αυτό. Η μέθοδος αυτή είναι ασφαλέστερη και ελευθερώνει και τα δύο σας χέρια για το χειρισμό του εργαλείου.
 - 11 Μη σκύβετε πάρα πολύ**
Φροντίστε πάντοτε να έχετε την κατάλληλη στάση και να διατηρείτε την ισορροπία σας.
 - 12 Αποφύγετε ανεπιθύμητη εκκίνηση του εργαλείου**
Μην κρατάτε με το δάκτυλο στο διακόπτη εργαλεία που είναι στην πρίζα. Όταν βάζετε την πρίζα, βεβαιωθείτε ότι ο διακόπτης του εργαλείου είναι κλειστός.
 - 13 Να είστε πάντα προσεκτικοί**
Παρακολουθείτε την εργασία σας. Ενεργείτε λογικά. Μην χρησιμοποιείτε το εργαλείο όταν είστε κουρασμένοι.
 - 14 Βγάξτε το διακόπτη από την πρίζα**
Όταν δεν χρησιμοποιείτε το εργαλείο και στην περίπτωση συντηρήσεως ή αλλαγής εξαρτημάτων, βγάλτε το διακόπτη από την πρίζα και περιμένετε έως ότου ακινητοποιηθεί τελείως.
 - 15 Απομακρύνετε από το μηχάνημα τα κλειδιά που χρησιμοποιείτε για τη ρύθμισή του**
Πριν βάλετε σε λειτουργία το εργαλείο, βεβαιωθείτε πάντα ότι έχετε βγάλει από αυτό τα κλειδιά για τη ρύθμισή του.
 - 16 Χρησιμοποιείτε το σωστό εργαλείο**
Η ενδεδειγμένη χρησιμοποίηση αναφέρεται σε αυτές τις οδηγίες χρήσεως. Μην χρησιμοποιείτε εργαλεία χαμηλής ισχύος ή προσθήκες για βαριές εργασίες. Το εργαλείο σας θα λειτουργήσει επιτυχέστερα και ασφαλέστερα εάν χρησιμοποιηθεί σύμφωνα με της προδιαγραφές του.
- Προσοχή!** Όσο η χρήση εξαρτημάτων ή προσθηκών όσο και η πραγματοποίηση εργασιών που δεν συνιστώνται στις οδηγίες αυτές εγκυμονεί κίνδυνο τραυματισμού.
- 17 Μη χρησιμοποιείτε καλώδια για εργασίες για τις οποίες δεν προορίζονται**
Μην κρατάτε ποτέ το εργαλείο από το καλώδιό του και μην τραβάτε το καλώδιο για να βγάλετε το εργαλείο από την πρίζα. Προστατεύστε το καλώδιο από θερμότητα, λάδι και αιχμηρές γωνίες.
 - 18 Συντηρείτε επιμελώς τα εργαλεία σας**
Διατηρείτε τα εργαλεία σας κοφτερά και καθαρά ώστε να είστε σε θέση να εργάζεστε καλύτερα και ασφαλέστερα. Ακολουθείτε τις οδηγίες συντηρήσεως και τις υποδείξεις για την αλλαγή εξαρτημάτων. Ελέγχετε τακτικά το καλώδιο και, σε περίπτωση βλάβης, δώστε το για επισκευή σε σταθμό συντηρήσεως που είναι εξουσιοδοτημένος από την DeWALT. Ελέγχετε περιοδικά τα καλώδια επιμήκυνσης και αντικαταστήστε τα σε περίπτωση βλάβης. Διατηρείτε τους διακόπτες χρήσεως στεγνούς και φροντίστε να μην είναι λερωμένοι από λάδι και γράσο.
 - 19 Ελέγχετε εάν το εργαλείο σας έχει θλάβες**
Πριν χρησιμοποιήσετε το εργαλείο, ελέγξτε το προσεκτικά για ενδεχόμενες βλάβες για να βεβαιωθείτε ότι θα λειτουργήσει όπως πρέπει. Ελέγξτε εάν τα κινητά μέρη είναι σωστά συνδεδεμένα και ευθυγραμμισμένα, εάν δεν έχουν σπάσει κομμάτια, εάν είναι σωστά συναρμολογημένα και εάν πληρούνται όλες οι συνθήκες για τη σωστή λειτουργία του εργαλείου. Προστατευτικά καλύματα ή άλλα εξαρτήματα που έχουν χαλάσει πρέπει να επισκευάζονται ή να αντικαθίστανται σύμφωνα με τις οδηγίες χρήσεως. Μην χρησιμοποιείτε το εργαλείο εάν ο διακόπτης είναι χαλασμένος και φροντίστε για την αντικατάστασή του από εξουσιοδοτημένο σταθμό συντηρήσεως.
 - 20 Επισκευάζετε τα εργαλεία σας σε εξουσιοδοτημένο σταθμό συντηρήσεως**
Το ηλεκτρικό εργαλείο σας πληρεί τους ισχύοντες κανόνες ασφαλείας. Για την αποφυγή κινδύνων για το χρήστη, τυχόν επισκευές πρέπει να εκτελούνται αποκλειστικά από ειδικό τεχνικό.
- Πρόσθετοι κανόνες ασφαλείας για προνοκορδέλες**
- Φοράτε προστατευτικά γυαλιά κατά τη λειτουργία.
 - Ρυθμίστε τον άνω προφυλακτήρα όσο το δυνατό πλησιέστερα προς το υλικό κοπής.
 - Χαμηλώστε τον προφυλακτήρα λεπίδας στη χαμηλότερη θέση όταν το μηχάνημα δεν χρησιμοποιείται.
 - Όταν δεν χρησιμοποιείτε το μηχάνημα, όταν αλλάζετε λεπίδες ή κάνετε συντήρηση, αποσυνδέστε το μηχάνημα από την πρίζα.
 - Βεβαιωθείτε ότι ο πάγκος εργασίας είναι ασφαλισμένος με την απαιτούμενη κλίση για την εργασία πριν ξεκινήσετε το μηχάνημα.
 - Χρησιμοποιείτε πάντα κοφτερές λεπίδες του σωστού τύπου που είναι σχεδιασμένες για τον τύπο υλικού ή το είδος κοπής.
 - Φροντίστε ώστε τα χέρια σας να είναι μακριά από τη λεπίδα. Χρησιμοποιείτε πάντα ένα ραβδί για να πιέζετε το υλικό όταν πλησιάζετε στη λεπίδα.
 - Βεβαιωθείτε ότι η κεντρική ένθετη πλάκα είναι πάντα σωστά τοποθετημένη πριν από την εκκίνηση του μηχανήματος. Αντικαταστήστε την ένθετη πλάκα όταν φθαρεί.
 - Μην λειτουργείτε το μηχάνημα χωρίς να είναι όλοι οι προφυλακτήρες στη θέση τους και το κάλυμμα ασφαλισμένο.
 - Όταν εργάζεστε σε ακραίες συνθήκες (εξαιρετικά ψυχρές θερμοκρασίες, τάσεις δικτύου χαμηλότερες από το συνηθισμένο ή μετά από μία μεγάλη περίοδο αδρανείας) το μηχάνημα μπορεί να έχει τη τάση να κολλά. Σ' αυτή την περίπτωση, χαλαρώστε την τάση της λεπίδας σε επίπεδο περίπου 100 N, ανάψτε τον ηλεκτροκινητήρα και (με τον τον ηλεκτροκινητήρα σε λειτουργία)

αυξήστε βαθμιαία την τάνυση σε (50 x b) N, όπου b είναι το πλάτος της πριονοκορδέλας σε mm.

- Όταν το μηχάνημα δεν πρόκειται να χρησιμοποιηθεί για μεγάλο χρονικό διάστημα, λασκάρτε τον εντατήρα εντελώς για να εξαλείψετε τον κίνδυνο να παραμορφωθεί ο τροχός της λεπίδας και την ανισορροπία που θα προκληθεί.
- Σφίξτε το τεμάχιο στο οποίο εργάζεστε όταν κόβετε στρογγυλά υλικά.
- Βεβαιωθείτε ότι η λεπίδα περιστρέφεται προς τη σωστή κατεύθυνση και τα δόντια είναι στραμμένα προς τα κάτω.

Παραμένοντες κίνδυνοι

Οι ακόλουθοι κίνδυνοι προέρχονται από τη χρήση των πριονοκορδέλων:

- τραυματισμοί από την επαφή με τα περιστρεφόμενα τμήματα
- τραυματισμοί από τη διάλυση της λεπίδας του πριονιού

Αυτοί οι κίνδυνοι είναι πιο πιθανό να συμβούν:

- εντός της ζώνης λειτουργίας
- εντός της ζώνης των περιστρεφόμενων τμημάτων του μηχανήματος

Παρά την εφαρμογή των σχετικών κανονισμών ασφαλείας και των διατάξεων ασφαλείας, κάποιος παραμένοντες κίνδυνοι δεν μπορούν να αποφευχθούν. Αυτοί είναι:

- Βλάβη στην ακοή.
- Κίνδυνοι από ατυχήματα που προέρχονται από μη καλυμμένα τμήματα της λεπίδας του πριονιού.
- Κίνδυνος τραυματισμού κατά την αλλαγή της λεπίδας.
- Κίνδυνος σύνθλιψης των δακτύλων όταν ανοίγετε τους οδηγούς.
- Βλάβες στην υγεία από την εισπνοή της σκόνης που παράγεται κατά το κόψιμο του ξύλου, ειδικά οξυά και δρύς.

Έλεγχος του περιεχομένου της συσκευασίας

Στη συσκευασία υπάρχουν:

- 1 Μηχάνημα συναρμολογημένο εν μέρει
 - 1 Τραπέζι
 - 1 Οδηγός παράλληλης κοπής
 - 1 Οδηγός λοξοκοπής
 - 1 Κιβώτιο που περιέχει:
 - 1 βάση στήριξης (4 ποδαρικά 530 mm, 2 τραβέρσες 480 mm, 2 τραβέρσες 360 mm, 16 κοχλίες M5, παξιμάδια M5 και ροδέλες M5 για τη συναρμολόγηση της βάσης, 20 κοχλίες και ροδέλες M8 για την τοποθέτηση του μηχανήματος πάνω στη βάση)
 - 1 κλειδί 10/13 mm
 - 1 Κλειδί Allen 2,5 mm
 - 1 Φυλλάδιο οδηγιών
 - 1 Αναλυτικό σχέδιο
- Ελέγξτε το εργαλείο, τα ανταλλακτικά και τα εξαρτήματα για βλάβες που ίσως έχουν προκληθεί κατά τη μεταφορά.
 - Αφιερώστε λίγο χρόνο για να διαβάσετε και να κατανοήσετε όλο το φυλλάδιο οδηγιών πριν να χρησιμοποιήσετε το εργαλείο.

Περιγραφή (εικ. Α)

Η πριονοκορδέλα σας, τύπου DW876, είναι σχεδιασμένη για επαγγελματικές εργαστηριακές εφαρμογές: εκτελεί ευθείες, κυκλικές, λοξές και φάλτσες κοπές. Μπορεί να κόψει μια μεγάλη γκάμα υλικών, όπως ξύλο, πλαστικά, μαλακά μέταλλα (όχι σιδηρικά) και δέρμα.

- 1 Διακόπτης λειτουργίας ON/OFF
- 2 Λεπίδα
- 3 Προφυλακτήρας λεπίδας
- 4 Τραπέζι
- 5 Οδηγός παράλληλης κοπής
- 6 Οδηγός λοξοκοπής
- 7 Βάση στήριξης

- 8 Εντατήρας της λεπίδας
- 9 Ασφαλιστικός κοχλίας καλύμματος
- 10 Κλίμακα τάνυσης λεπίδας
- 11 Κλινόμενο υποστήριγμα τραπέζιου
- 12 Μοχλός ασφάλισης
- 13 Κοχλίας συγκράτησης του ηλεκτροκινητήρα
- 14 Ρυθμιστικός κοχλίας κεντραρίσματος της λεπίδας
- 15 Ρυθμιστικός κοχλίας ύψους για τον προφυλακτήρα της λεπίδας
- 16 Προσαρμογέας αφαίρεσης σκόνης

Ηλεκτρική ασφάλεια

Το ηλεκτρικό μοτέρ είναι σχεδιασμένο να λειτουργεί σε μία και μόνο τάση. Ελέγχετε πάντοτε αν η τάση τροφοδοσίας αντιστοιχεί σε αυτήν που αναγράφεται στην πλακέτα του εργαλείου.

Αντικατάσταση του καλωδίου ή του ρευματολήπτη

Όταν αντικαθιστάτε το καλώδιο ή το ρευματολήπτη, κάντε το με ασφάλεια. Ένας ρευματολήπτης με γυμνά καλώδια είναι επικίνδυνος όταν τοποθετείται σε μία πρίζα ρεύματος.

Χρήση καλωδίου επέκτασης

Εάν χρειάζεται καλώδιο επέκτασης, χρησιμοποιήστε εγκεκριμένο καλώδιο επέκτασης κατάλληλο για την απορροφούμενη ηλεκτρική ισχύ αυτού του εργαλείου (δείτε τα τεχνικά στοιχεία). Η ελάχιστη διατομή του αγωγού είναι 1,5 mm².

Όταν χρησιμοποιείτε καρούλι καλωδίου, πάντα ξετυλίγετε τελείως το καλώδιο.

Συναρμολόγηση και ρύθμιση



Βγάξτε πάντοτε το εργαλείο από την πρίζα πριν προχωρήσετε σε εργασίες συναρμολόγησης και ρύθμισης.

- Το μηχάνημα είναι πλήρως συναρμολογημένο εκτός από τη βάση στήριξης και την επιφάνεια του τραπέζιου.

Συναρμολόγηση της θάσης (εικ. Β)

Τα εξαρτήματα και οι σφιγκτήρες της βάσης είναι συσκευασμένα ξεχωριστά.

- Συναρμολογήστε τα ποδαρικά και τις τραβέρσες χρησιμοποιώντας τα παξιμάδια, τους κοχλίες και τις ροδέλες όπως φαίνεται στην εικόνα.
- Βεβαιωθείτε ότι όλα τα πλαστικά πόδια βλέπουν προς τα κάτω. Το συναρμολογημένο πλαίσιο φαίνεται στην εικόνα Α.
- Τοποθετήστε το μηχάνημα πάνω στη βάση, φροντίζοντας ώστε η βάση του μηχανήματος να εφαρμόσει στη βάση στήριξης και στις τέσσερις πλευρές.
- Ασφαλίστε το μηχάνημα στη βάση στήριξης χρησιμοποιώντας τα παξιμάδια, τους κοχλίες και τις ροδέλες που διατίθενται με το εργαλείο.
- Τώρα σφίξτε καλά όλες τις βίδες.



Το μηχάνημα πρέπει να είναι οριζόντιο και σταθερό σε κάθε περίπτωση.

Τοποθέτηση της επιφάνειας του τραπέζιου (εικ. C)

- Βεβαιωθείτε ότι το κλινόμενο υποστήριγμα του τραπέζιου (11) βρίσκεται σε οριζόντια θέση και ότι ο μοχλός (12) είναι ασφαλισμένος.
- Με την κλίμακα (17) εμπρός, τοποθετήστε την επιφάνεια του τραπέζιου στο κλινόμενο υποστήριγμα του τραπέζιου (11) χρησιμοποιώντας τους τέσσερις κοχλίες.
- Δείτε το ένθετο της εικόνας C για τη σωστή τοποθέτηση των κοχλίων. Η σωστή τοποθέτηση της επιφάνειας του τραπέζιου εξασφαλίζει τη βέλτιστη απόδοση της λεπίδας και προλαβαίνει τη ζημία που μπορεί να γίνει στην εγκόπη του τραπέζιου.

- Χαλαρώστε το μοχλό (12) για να γύρετε το τραπέζι, ασφαλίστε το και πάλι και ασφαλίστε προσωρινά και τους τέσσερις κοχλίες.
- Επαναφέρετε το τραπέζι σε οριζόντια θέση.

Τοποθέτηση της λεπίδας (εικ. D1 - D3)



Τα δόντια μιας καινούργιας λεπίδας είναι πολύ κοφτερά και μπορεί να αποδειχθούν επικίνδυνα.

- Περιστρέψτε τους ασφαλιστικούς κοχλίες του καλύμματος (9) κατά μισή στροφή για να ανοίξετε το κάλυμμα (εικ. D1).
- Χαλαρώστε τον κοχλία (18) για να απομακρύνετε την κλίμακα (17).
- Διαλέξτε και την κατάλληλη λεπίδα και βγάλτε την από τη συσκευασία της.
- Χαλαρώστε τον εντατήρα της λεπίδας (8).
- Ανοίξτε τον προφυλακτήρα της λεπίδας (3) (εικ. D2).
- Αποχωστε της σύστημα ηγεσία.
- Περάστε τη λεπίδα μέσα από την εγκοπή του τραπεζιού (19).
- Τοποθετήστε τη λεπίδα μεταξύ του πάνω και του κάτω συστήματος οδήγησης της λεπίδας (20) & (21) (εικ. D3).
- Περάστε τη λεπίδα γύρω από τον πάνω και τον κάτω οδηγητήριο τροχό (22) & (23).
- Φροντίστε τα δόντια της λεπίδας να βλέπουν προς τα κάτω και εμπρός, όπως φαίνεται στην εικόνα.
- Περιστρέψτε την κλίμακα (17) μέχρι να επιστρέψει στην αρχική της θέση και ασφαλίστε τον κοχλία (18).
- Μην κλείσετε ακόμα τον προφυλακτήρα της λεπίδας ή το κάλυμμα.

Ρύθμιση της τάνυσης της λεπίδας (εικ. E)

Η σωστή τάνυση εξαρτάται από το πλάτος της λεπίδας που χρησιμοποιείτε. Δείτε την κλίμακα (24) που βρίσκεται πάνω στο μηχανήμα.

- Ρυθμίστε την τάνυση της λεπίδας χρησιμοποιώντας τον εντατήρα (8) μέχρι ο δείκτης (23) να δείχνει την τάνυση που αντιστοιχεί στο πλάτος της λεπίδας.

Ρύθμιση της θέσης της λεπίδας (εικ. F)

Η λεπίδα πρέπει να είναι κεντραρισμένη στη στεφάνη του πάνω οδηγητήριου τροχού (22).



Χωρίς να αγγίζετε τη λεπίδα περιστρέψτε τον πάνω οδηγητήριο τροχό (22) με το δάκτυλό σας σε κάποια από τις ακτίνες.

- Ενώ περιστρέφετε τον πάνω οδηγητήριο τροχό με το ένα χέρι, περιστρέψτε ελαφρά το ρυθμιστικό κοχλία κεντραρίσματος της λεπίδας (14, εικ. A) με το άλλο.

Ρύθμιση των συστημάτων οδήγησης της λεπίδας και των εδράνων αντιστήριξης (εικ. G)

Κατά την εργασία κοπής, η λεπίδα εκτίθεται σε εμπρόσθιες και πλευρικές δυνάμεις. Τα έδρανα αντιστήριξης (25) τοποθετούνται 0,5 mm πίσω από τη λεπίδα για τον έλεγχο της κίνησης της λεπίδας εμπρός-πίσω. Τα συστήματα οδήγησης 45° και 90° τοποθετούνται σε απόσταση 0,1 mm από τη λεπίδα για τον έλεγχο της πλευρικής μετατόπισης της λεπίδας.

- Γύρετε το τραπέζι στις 45° για να έχετε πρόσβαση στο κάτω σύστημα οδήγησης.
- Χαλαρώστε τον κοχλία (24) και τοποθετήστε το έδρανο αντιστήριξης (25) σε απόσταση 0,5 mm από τη λεπίδα (εικ. G).
- Σφίξτε τον κοχλία (24).
- Χαλαρώστε και τις τέσσερις βίδες Allen (26), τοποθετήστε τα συστήματα σε απόσταση 0,1 mm από τη λεπίδα και σφίξτε πάλι τις βίδες Allen.
- Αν χρειαστεί, χαλαρώστε το παξιμάδι (27) για να μετακινήσετε ολόκληρο το σύστημα οδήγησης.

- Ελέγξτε αν η λεπίδα περνά από το κέντρο της εγκοπής του τραπεζιού.
- Σφίξτε και τους τέσσερις κοχλίες που ασφαλίζουν το τραπέζι στο κλινόμενο υποστήριγμα του τραπεζιού.
- Κλείστε τον προφυλακτήρα της λεπίδας και το κάλυμμα.

Τοποθέτηση του οδηγού παράλληλης κοπής (εικ. H)

Το τραπέζι της πριονοκορδέλας είναι εφοδιασμένο με μια εγκοπή σχήματος U και μια κλίμακα για τον οδηγό παράλληλης κοπής.

- Χαλαρώστε τον ασφαλιστικό κοχλία (28).
- Σπρώξτε το σύστημα προς τα εμπρός, πάνω στο τραπέζι, χρησιμοποιώντας την εγκοπή σχήματος U (29) σαν οδηγό.
- Σφίξτε τον ασφαλιστικό κοχλία (28). Ελέγξτε αν ο οδηγός είναι παράλληλος ως προς τη λεπίδα.
- Αν όχι, χαλαρώστε τις βίδες τύπου Άλλεν στερεώνοντας τον οδηγό στο στήριγμα οδηγού. Η πρόσβαση επιτυγχάνεται μέσω των δύο οπών (29A) στο πάνω μέρος του οδηγού.
- Ξανασφίξτε τις βίδες Άλλεν και ελέγξτε ξανά αν ο οδηγός είναι παράλληλος με τη λεπίδα.

Τοποθέτηση του οδηγού λοξοκοπής (εικ. J)

Το τραπέζι της πριονοκορδέλας είναι εφοδιασμένο με μια εγκοπή που δέχεται τον οδηγό λοξοκοπής.

Ο οδηγός λοξοκοπής (6) είναι εφοδιασμένος με ένα ρυθμιζόμενο στοπ (30). Ο οδηγός λοξοκοπής μπορεί να ασφαλιστεί σε οποιαδήποτε θέση από 0 μέχρι 60°, δεξιά και αριστερά και ασφαλίζεται με τον ασφαλιστικό κοχλία (31).

- Απλά σπρώξτε τον οδηγό λοξοκοπής πάνω στο τραπέζι και ασφαλίστε τον στην κατάλληλη γωνία.

Ρύθμιση της φαλτσογωνιάς (εικ. K)

- Χαλαρώστε τον ασφαλιστικό μοχλό (12).
- Γύρετε το τραπέζι στην κατάλληλη γωνία και ασφαλίστε το μοχλό.
- Για να ρυθμίσετε τη γωνία στις 90°, τοποθετήστε μια γωνιά σε επαφή με τη λεπίδα και ρυθμίστε το στοπ (32) μέχρι να ακουμπήσει στο κάτω μέρος του τραπεζιού.

Ρύθμιση του προφυλακτήρα της λεπίδας (εικ. L)

Ο προφυλακτήρας της λεπίδας (3) πρέπει να είναι πάντα τοποθετημένος σε απόσταση περίπου 10 mm πάνω από το υλικό.

- Ρυθμίστε τη θέση του προφυλακτήρα της λεπίδας (3) χρησιμοποιώντας το ρυθμιστικό κοχλία (15).

Αλλαγή ταχύτητας (εικ. M1 - M2)

Η πριονοκορδέλα σας, τύπου DW876, έχει δύο ταχύτητες. Η χαμηλή ταχύτητα επιτυγχάνεται με τον κινητήριο ιμάντα (33) στη μικρή κινητήρια τροχαλία (34). Η υψηλή ταχύτητα επιτυγχάνεται με τον κινητήριο ιμάντα (33) στη μεγάλη κινητήρια τροχαλία (35) (εικ. M1). Για τις ταχύτητες κοπής δείτε τα τεχνικά χαρακτηριστικά.

- Χαλαρώστε τον κοχλία συγκράτησης (13) και μετακινήστε τον ηλεκτροκινητήρα στην υποδοχή (36) για να χαλαρώσετε τον κινητήριο ιμάντα (εικ. M2).
- Ελευθερώστε τον κινητήριο ιμάντα από την τροχαλία (37) και στη συνέχεια από την κινητήρια τροχαλία (34) ή (35).
- Ξανατοποθετήστε τον κινητήριο ιμάντα στην τροχαλία (37) και στην κατάλληλη κινητήρια τροχαλία (34) ή (35).
- Ξανατοποθετήστε τον ηλεκτροκινητήρα στην υποδοχή (36) για να επιτύχετε τη σωστή τάνυση του κινητήριου ιμάντα και ασφαλίστε τον κοχλία συγκράτησης του ηλεκτροκινητήρα (13).

Συμβουλευθείτε τον προμηθευτή σας για περισσότερες πληροφορίες σχετικά με τα κατάλληλα εξαρτήματα.

Οδηγίες χρήσεως



- Τηρείτε πάντοτε τις οδηγίες ασφάλειας και τους ισχύοντες κανονισμούς.
- Μην προσπαθείτε να πιέσετε την κοπή. Αφήστε τον κινητήρα να φτάσει σε πλήρη ταχύτητα πριν αρχίσετε να κόβετε.
- Επιλέξτε την κατάλληλη προιονολεπίδα.
- Μη χρησιμοποιείτε ποτέ το μηχάνημα χωρίς τους προφυλακτήρες στη θέση τους.
- Μην τεντώνετε υπερβολικά τη λεπίδα.

Ξεκίνηση/Σταμάτημα (εικ. Α)

Ο διακόπτης λειτουργίας (1) λειτουργεί μόνο όταν το κάλυμμα είναι ασφαλισμένο.

- I = ANAMMENO Το εργαλείο βρίσκεται σε συνεχή λειτουργία
- 0 = ΣΒΗΣΤΟ

Βασικές Εργασίες Κοπής

Τοποθετείτε πάντα τον προφυλακτήρα της λεπίδας περίπου 10 mm πάνω από την επιφάνεια του υλικού.

Παράλληλη κοπή

- Τοποθετήστε τον οδηγό παράλληλης κοπής, όπως περιγράφεται παραπάνω.
- Ρυθμίστε τον οδηγό παράλληλης κοπής στο κατάλληλο πλάτος κοπής χρησιμοποιώντας την κλίμακα.
- Τροφοδοτήστε αργά το υλικό στη λεπίδα, κρατώντας το σφιχτά πατημένο πάνω στο τραπέζι και πάνω στον οδηγό. Αφήστε τα δόντια να κόβουν και μην πιέζετε το υλικό στη λεπίδα. Η ταχύτητα κοπής πρέπει να διατηρείται σταθερή.
- Χρησιμοποιήστε ένα ραβδί για να πιέσετε το υλικό, όταν πλησιάσετε στη λεπίδα.



Η λειτουργία του εργαλείου πρέπει πάντοτε να διακόπτεται μετά την ολοκλήρωση της εργασίας και πριν τραβήξετε το καλώδιο από την πρίζα.

Λοξοκοπή (εικ. Ν)

- Ρυθμίστε την κατάλληλη γωνία στον οδηγό λοξοκοπής (6) και ασφαλίστε τον ασφαλιστικό κοχλία (31).
- Χρησιμοποιήστε, αν χρειαστεί, το σύστημα σταθερού μήκους κοπής (30). Ασφαλίστε το σύστημα σταθερού μήκους κοπής στην κατάλληλη θέση χρησιμοποιώντας τη βίδα (38).
- Προχωρήστε όπως και στην παράλληλη κοπή.

Φαλτσογωνιά

- Ρυθμίστε το τραπέζι στην κατάλληλη γωνία.
- Τοποθετήστε τον οδηγό στα δεξιά της λεπίδας.
- Προχωρήστε όπως και στην παράλληλη κοπή.

Σύνθετη λοξοκοπή

Η κοπή αυτή αποτελεί συνδυασμό λοξοκοπής και φαλτσογωνιάς.

- Ρυθμίστε το τραπέζι στην κατάλληλη γωνία και προχωρήστε όπως και στην παράλληλη κοπή.

Ελεύθερη κοπή

Η ελεύθερη κοπή (με το χέρι) γίνεται χωρίς τη βοήθεια οδηγού.

- Μην επιχειρήσετε να κόψετε καμπύλες μικρότερες από αυτές που επιτρέπει το τραπέζι.

Καθαρισμός από τη σκόνη (εικ. Α)

Το μηχάνημα είναι εφοδιασμένο με ένα στόμιο σύνδεσης για την εξαγωγή της σκόνης (16).

- Οπου είναι δυνατό, χρησιμοποιείτε πάντα συσκευή κενού σχεδιασμένη σύμφωνα με τις ισχύουσες Οδηγίες σχετικά με εκπομπές σκόνης.

Συντήρηση

Το ηλεκτρικό εργαλείο σας DEWALT έχει σχεδιαστεί για μακρόχρονη λειτουργία με ελάχιστη συντήρηση. Για τη συνεχή και ικανοποιητική λειτουργία του χρειάζεται κατάλληλη συντήρηση και τακτικό καθάρισμα.



Διάθεση εργαλείων και περιβάλλον

Παραδώστε το εργαλείο σας σε ένα εξουσιοδοτημένο σταθμό συντήρησης. Οι τεχνικοί του θα μερμνήσουν για την διάθεσή του κατά τρόπο που δεν βλάπτει το περιβάλλον.

ΕΓΓΥΗΣΗ

• 30 ΗΜΕΡΩΝ ΕΓΓΥΗΣΗ ΙΚΑΝΟΠΟΙΗΤΙΚΗΣ ΑΠΟΔΟΣΗΣ •

Εάν δεν είστε πλήρως ικανοποιημένοι από την απόδοση του εργαλείου σας DEWALT, απλώς επιστρέψτε το εντός 30 ημερών, πλήρες όπως το αγοράσατε, από το εξουσιοδοτημένο Κατάστημα DEWALT, για πλήρη επιστροφή χρημάτων. Πρέπει να προσκομιστεί απόδειξη αγοράς.

• ΕΝΟΣ ΕΤΟΥΣ ΣΥΜΒΟΛΑΙΟ ΓΙΑ ΠΛΗΡΗΣ ΣΕΡΒΙΣ •

Εάν χρειάζεστε συντήρηση ή σέρβις για το εργαλείο σας DEWALT, εντός 12 μηνών από την αγορά, αυτό μπορεί να γίνει δωρεάν σε εξουσιοδοτημένο Κατάστημα Service. Πρέπει να προσκομιστεί απόδειξη αγοράς.

Η συντήρηση/service περιλαμβάνει εργασία και ανταλλακτικά για τα ηλεκτρικά εργαλεία DEWALT.

• ΕΝΟΣ ΕΤΟΥΣ ΠΛΗΡΗΣ ΕΓΓΥΗΣΗ •

Εάν το προϊόν σας της DEWALT παρουσιάζει ανωμαλία οφειλόμενη σε ελάττωμα των υλικών ή της κατασκευής εντός 12 μηνών από την ημερομηνία της αγοράς, εγγυώμαστε τη δωρεάν αντικατάσταση όλων των ελαττωματικών μερών, ή κατά την κρίση μας, τη δωρεάν αντικατάσταση ολόκληρης της μονάδας υπό την προϋπόθεση ότι:

- Δεν έχει γίνει κακή μεταχείριση του προϊόντος.
- Δεν έχει επιχειρηθεί επισκευή από μη εξουσιοδοτημένο άτομο.
- Θα προσκομιστεί απόδειξη της ημερομηνίας αγοράς.

Για να εντοπίσετε το πλησιέστερο εξουσιοδοτημένο Κατάστημα Service, παρακαλείσθε να τηλεφωνήσετε στο πλησιέστερο Κατάστημα Service της εταιρίας μας (βλέπε παρακάτω).