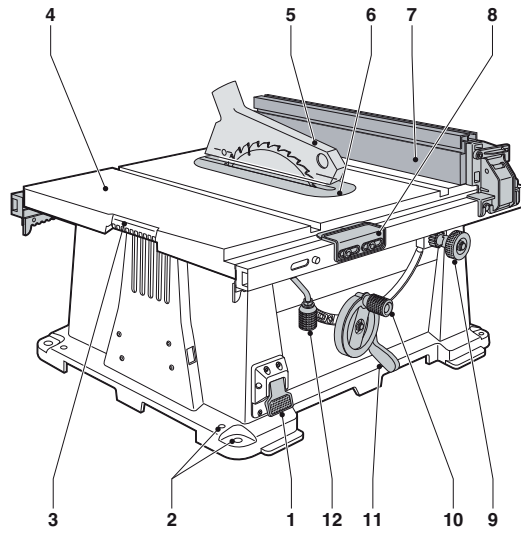


DEWALT®

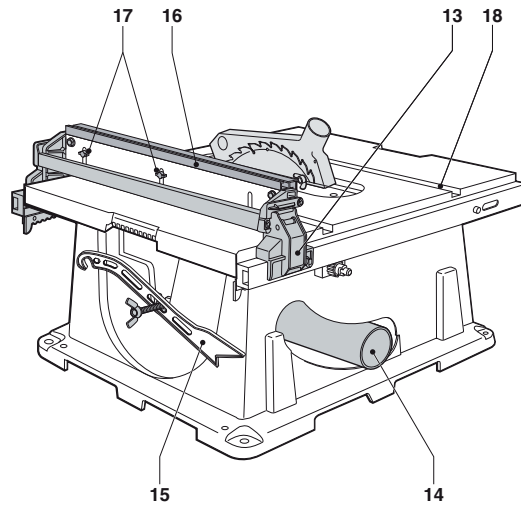
533444 - 96 H

Fordítás az eredeti kezelési utasítás alapján készült

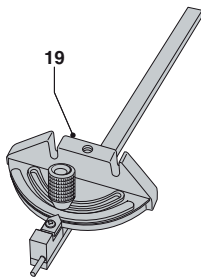
DW744
DW744XP



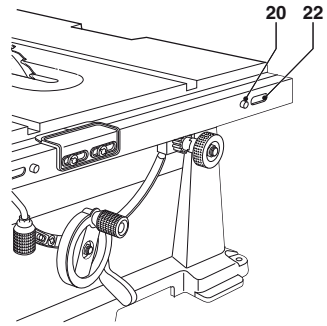
A1



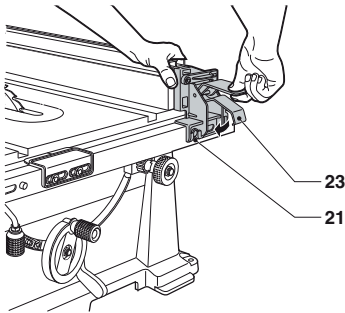
A2



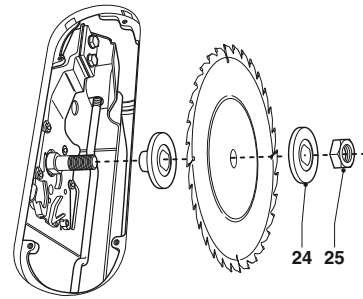
A3



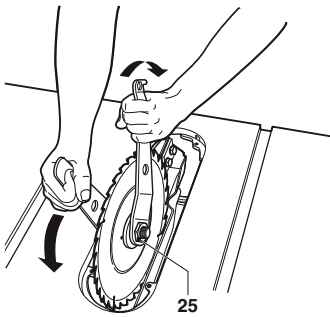
B1



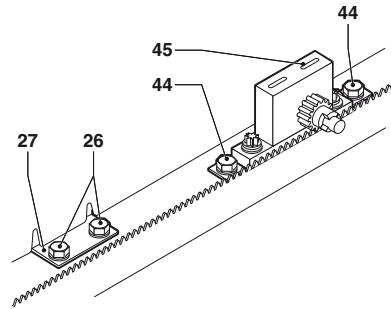
B2



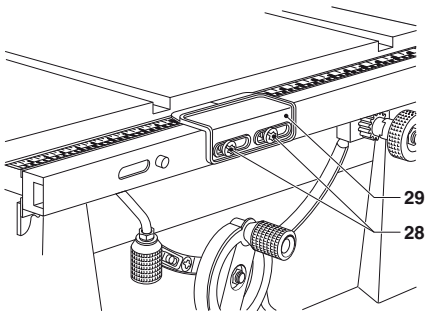
C1



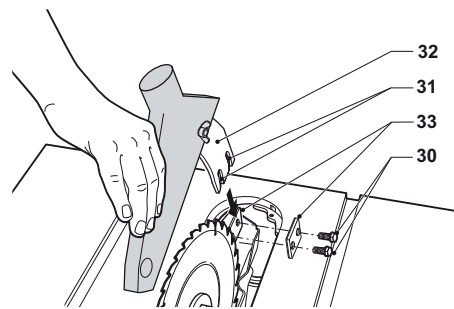
C2



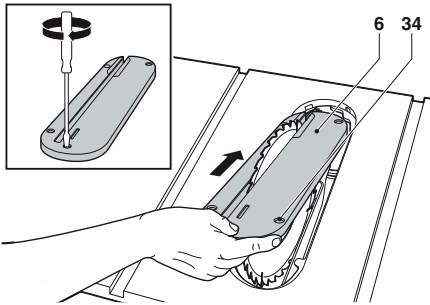
D



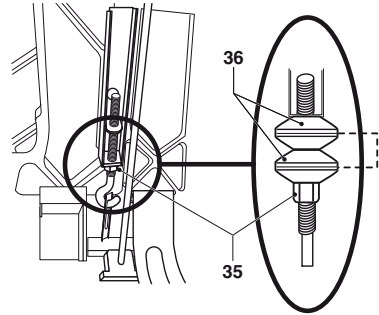
E



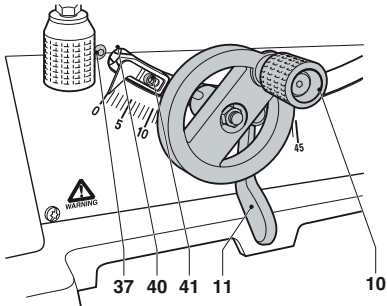
F



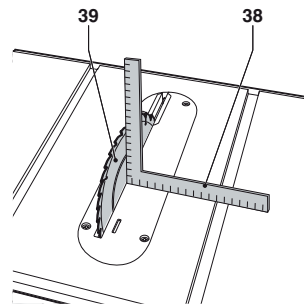
G



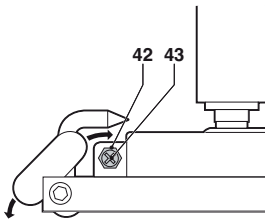
H



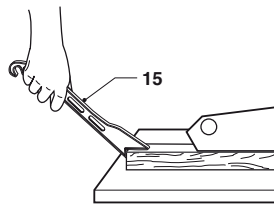
K1



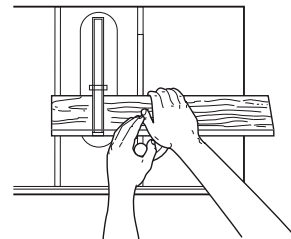
K2



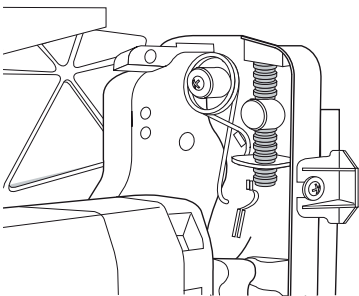
L



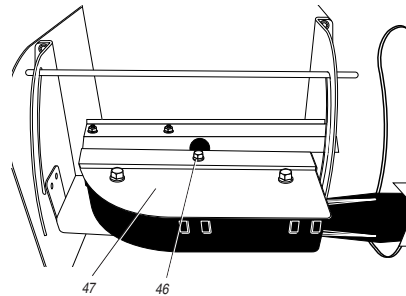
M1



M2



N



O

HORDOZHATÓ ASZTALIFŰRÉS Z

DW744/DW744XP

Gratulálunk

Önnek, hogy a nagy tradíciójú DEWALT cég gyártmánya mellett döntött. Hosszú évek tapasztalata, állandó termékfejlesztés és innováció tette a DEWALTot a professzionális szerszám felhasználók egyik legmegbízhatóbb partnerévé.

Műszaki adatok

		DW744 LX	DW744XP GB/QS
Feszültség	V	115	230
Típus		3	2
Felvett teljesítmény	W	1,500	2,000
Leadott teljesítmény	W	850	1,300
Fordulatszám	1/min	3,650	3,000
Fűrészlap átmérő	mm	250	250
Fűrészlap furat	mm	30	30
Fűrészlap vastagság	mm	2,2	2,2
Hasító kés vastagság	mm	2,3	2,3
Vágásmélység 90°-ban	mm	77	77
Vágásmélység 45°-ban	mm	57	57
Vágási kapacitás	mm	625	625
Gép dimenziói	mm	740x680x465	740x680x465
Súly	kg	29	29
LPA (hangnyomás)	db(A)	107	105
KPA (toleranciafaktor)	db(A)	3	3
KWA (hangteljesítményszint)	db(A)	92	92
KWA (toleranciafaktor)	db(A)	3	3

Biztosítékok

230 V-os készülékek, 10 Amper, hálózati

MEGJEGYZÉS: A készülék kapcsolásakor rövid ideig tartó feszültségváltozás vagy -ingadozás léphet fel. Ha a kiefeszültségű hálózati áramellátó rendszerek működésében kedvezőtlen körülmények lépnek fel, az egyéb készülékek esetleges teljesítménycsökkenése következhet be. Ha az impedancia 0,25 Ohm-nál kisebb, nem kell zavarokra számítani. A gépekhez használt csatlakozóaljzatokat 16 amperes, lomha kioldású megszakítóval kell védeni.

Definíciók: Biztonsági irányelvek

Az alábbi definíciók az egyes figyelmeztető szavakhoz társított veszély súlyosságára utalnak.

Kérjük, olvassa el a kézikönyvet, és figyeljen ezekre a szimbólumokra.



VESZÉLY: Olyan közvetlen veszélyhelyzetet jelöl, amely **halálos vagy súlyos** sérülést okoz.



FIGYELMEZTETÉS: Olyan lehetséges veszélyhelyzetet jelöl, amely halálos vagy súlyos sérülést **okozhat**.



VIGYÁZAT: Olyan lehetséges veszélyhelyzetet jelöl, amely **könnyű vagy közepesen súlyos** sérülést okozhat.

MEGJEGYZÉS: Olyan, **személyi sérüléssel nem fenyegető** gyakorlatot jelöl, amely, **anyagi kárt okozhat**.



Elektromos áramütés veszélye.



Tűzveszélyt jelez.



Éles peremek, szegélyek.

CE Megfelelőségi nyilatkozat

GÉPEKRE VONATKOZÓ IRÁNYELV



DW744/DW744XP

A DEWALT kijelenti, hogy a **Műszaki adatok** című fejezetben ismertetett termékek megfelelnek a következő irányelveknek és szabványoknak:

2006/42/EK, EN 60745-1, EN 60745-2-2.

Ezek a termékek a 2004/108/EK és

a 2011/65/EU irányelveknek is megfelelnek. Ha további információra lenne szüksége, lépjen kapcsolatba a DEWALT vállalattal a következőkben megadott vagy a kézikönyv végén megtalálható elérhetőségeken.

Alulírott személy felelős a műszaki adatok összeállításáért, nyilatkozatát a DEWALT vállalat nevében adja.

Horst Grossmann
Alelnök, Műszaki és Termékfejlesztési Részleg
DEWALT, Richard-Klinger-Straße 11,
D-65510, Idstein, Németország
01.08.2009

Biztonságtechnikai előírások

Helyhez kötött elektromos szerszám használatakor mindig tartsa be a helyi biztonságtechnikai szabályokat, így megelőzheti a tűzveszély, az elektromos áramütés és a személyi sérülés lehetőségét. Figyelmesen olvassa el a kezelési útmutatót a gép üzembe helyezése előtt. Kérjük, gondosan őrizze meg a kezelési útmutatót, hogy a későbbiekben is bármikor utánanézhessen a géppel kapcsolatos összes információknak.

Általános biztonságtechnikai előírások

- 1. Tartsa rendben a munkahelyét.** A zsúfolt, rendetlen munkaterület növeli a balesetveszélyt.
- 2. Legyen figyelemmel a környezeti behatásokra.** Ne hagyja szabadban a gépet, óvja az esőtől. Ne használja nyirkos, nedves környezetben. Gondoskodjon a munkaterült megfelelő megvilágításáról (250-300 Lux). Ne használja a készüléket robbanás és tűzveszélyes helyeken, például gyúlékony folyadékok és gázok közelében.
- 3. Tartsa távol a gyerekeket.** Gondoskodjon arról, hogy gyerekek, más személyek vagy állatok ne közelíthessék meg a munkaterületet, ne érinthessék meg a készüléket és a hálózati kábelt.
- 4. Viseljen megfelelő munkaruházatot.** Ne hordjon ékszert vagy laza ruházatot munkavégzés közben, mert ezek beakadhatnak a mozgó részekbe. Hosszú haj esetében használjon sapkát, hogy ne zavarja a munkában. Szabadban viseljen gumikesztyűt és csúszásmentes lábbelit.
- 5. Személy védelem.** Mindig viseljen védőszemüveget. Használjon arc vagy pormaszkot, ha az elvégzendő munka nagy porral, vagy lepattanó részekkel járhat. Ezek akár forróak is lehetnek, ilyenkor viseljen hőálló kötényt. A munkavégzés teljes időtartama alatt viseljen hallásvédő eszközt és védősisakot.
- 6. Védekezzen áramütés ellen.** Kerülje az érintkezést fémes részekkel (például

csövek, radiátorok, tűzhelyek és hűtőszekrények). Extrém munkakörülmények között (pl.: magas páratartalom, fémpor keletkezése esetén, stb.) az elektromos biztonság növelhető egy leválasztó transzformátor vagy (FI) hibaáram-védelmi kapcsoló előkapcsolásán keresztül.

- 7. Álljon biztonságosan.** Kerülje a rendelenes testtartást, és egyensúlyát soha ne veszítse el munkavégzés közben.
- 8. Figyeljen munkájára.** Figyeljen mindig arra, amit tesz. Használja az összes érzékszervét. Ne használja a készüléket, ha fáradt.
- 9. Rögzítse a munkadarabot.** Használjon satut vagy más leszorító eszközt a munkadarab rögzítésére. Így biztonságossá válik a munkavégzés, és mindkét keze szabadon marad a gép irányítására.
- 10. Használjon poreszívó berendezést.** Ha a készüléken megtalálható a poreszívási lehetőség, vagy a porzsák, úgy ügyeljen arra, hogy megfelelően csatlakoztassa és használja ezeket munka közben.
- 11. Ne hagyjon szerelőkulcsot a gépben.** A munka megkezdése előtt mindig ellenőrizze, hogy a szerelőszerszámot (kulcsot) eltávolította-e a készülékből.
- 12. Hosszabbító kábelek.** Használat előtt ellenőrizze a hosszabbító kábelt és cserélje le, ha sérült. A szabadban kizárólag csak az arra jóváhagyott és jelöléssel ellátott hosszabbító kábelt szabad használni.
- 13. Mindig a megfelelő szerszámot használja.** A kezelési utasítás tartalmazza a készülék rendeltetésszerű használatának leírását. Ne erőltesse túl a kisebb teljesítményű készülékeket, vagy tartozékokat, nagyobb teljesítményt igénylő munkánál. A termékkel jobban és biztonságosabban elvégezheti a munkát, ha a teljesítmény kategóriájának megfelelően, rendeltetésszerűen használja. Ne erőltesse a szerszámot.
Figyelem! Az Ön biztonsága érdekében csak olyan tartozékok, illetve kiegészítő berendezést használjon, illetve csak olyan munkavégzésre használja a készüléket, melyet a kezelési utasítás ajánl!
- 14. Ellenőrizze a készülék állapotát.** Használat előtt mindig ellenőrizze a készüléket és a hálózati kábelt. Vizsgálja meg, hogy a mozgó részek megfelelően működnek, nincsenek akadályoztatva. Ellenőrizze a részegységeket, olajzásukat, esetleg elforduló törekeket, a kézvédő vagy a kapcsoló sérüléseit és minden olyan rendellenességet,

ami befolyásolhatja a készülék használatát. Bizonyosodjon meg róla, hogy a készülék megfelelően működik, és rendeltetészerű használatra kész. Ne használja a gépet, ha valamelyik alkatrésze nem teljes vagy sérült. Ne használja a gépet, ha a kapcsoló nem működőképes. A sérült vagy hibás alkatrészek javítását vagy cseréjét csak a kijelölt DEWALT szakszervizek végezhetik. Soha ne kísérelje meg a javítást Önállóan, a sérült részeket és védőberendezéseket előírás szerint kell javíttatni vagy cseréltetni.

- 15. Áramtalanítsa a készüléket.** Mielőtt felügyelet nélkül hagyja a készüléket, mindig kapcsolja ki, és várja meg, amíg teljesen megáll a gép minden részegysége. Áramtalanítsa a készüléket, ha nem használja azt; mielőtt változtatna a gép bármely beállításán; tartozékokat vagy feltétet cserél; valamint a termék átvizsgálása, szervizelése előtt.
- 16. Előzze meg a véletlenszerű bekapcsolást.** Győződjön meg róla, hogy az üzemi kapcsoló kikapcsolt állapotban van, mielőtt a készüléket az áramforrásra csatlakoztatja.
- 17. Bánjon gondosan a kábellel.** Soha ne a kábelnél fogva húzza ki a villásdugót a konnektorból. Tartsa távol a kábelt éles szélektől, védje olajtól és hőtől.
- 18. Ügyeljen a készülék megfelelő tárolására.** Ha nem használja a készüléket, tartsa száraz, biztonságos, gyermekek elől gondosan elzárt helyen.
- 19. A készülék ápolása.** Tartsa a készüléket mindig jó állapotban és tisztán a jobb és biztonságosabb munkavégzés érdekében. Kövesse a karbantartásra és tartozékcserére vonatkozó előírásokat. Tartsa a fogantyúkat és kapcsolókat szárazon, tisztán és olajtól, zsírtól mentesen.
- 20. Javítás.** Ez a szerszám megfelel a vonatkozó biztonsági előírásoknak. Javítást csak DEWALT szakszerviz végezhet, és csak eredeti gyári alkatrészek felhasználásával. A szakszerűtlen javítás súlyos baleset előidézője lehet.

További biztonsági utasítások asztalifűrészekhez

- Ne használjon olyan fűrészlapot, mely vastagabb vagy fogszélessége vékonyabb, mint a hasító kés vastagsága.
- Ellenőrizze, hogy a fűrészlap a megfelelő irányban forog és fogai a fűrészasztal eleje felé mutatnak.
- Munkakezdés előtt mindig ellenőrizze, hogy minden reteszelő gomb és szorító kar feszesre legyen húzva.
- Használat előtt mindig ellenőrizze, hogy a fűrészlap megfelelően legyen felszerelve a készülékre.
- Tartsa élesen a fűrészlapot
- Ellenőrizze, hogy a hasító kés megfelelő távolságban van a fűrészlaptól- maximum 5 mm.
- Soha ne használja a gépet alsó vagy felső védőburkolat nélkül.
- Tartsa távol kezeit a fűrészlap mozgási irányától.
- Fűrészlap cseréjekor vagy karbantartási munkák végzése előtt, mindig válassza le a gépet az elektromos áramforrásról.
- Használjon mindig nyomó darabot, és soha ne tegye kezeit 150 mm-nél közelebbre a működő fűrészlaphoz.
- Kizárólag a megjelölt feszültségen működtesse a gépet.
- Ne használjon semmilyen kenést a gép működése közben
- Működés közben ne nyúljon körbe, az asztal hátsó részéhez.
- Ha nem használja a nyomó darabot, mindig tartsa a helyén.
- Ne álljon rá az asztalifűrészre.
- Szállítás alkalmával, ellenőrizze, hogy a fűrészlap felső része fedett, pl.: védőburkolat
- Ne szállítsa a gépet annak védőburkolatánál fogva.



FIGYELEM: A szerszám gép speciális elektromos vezetékkel rendelkezik (Y típus). Ha a vezeték megsérül, vagy más módon károsodik, kizárólag DEWALT szakszervizben javítható.

- Azonnal cserélje le a réslapot, ha az kopott vagy sérült.
- A hosszú munkadarabokat mindig támasztassa ki.
- Ne fejtse ki oldalirányú nyomást a fűrészlapra.
- Soha ne vágjon könnyűfém-ötvözetet. A gépet nem erre a munkára terveztük.
- Ne használjon csiszolókorongot vagy gyémánt vágókorongot
- Hornyolásra, bemetszésre vagy vésésre nem használhatja.
- Baleset vagy géphiba esetén azonnal kapcsolja ki a gépet, és húzza ki a dugaszát a konnektorból. Jelentse a hibát, és megfelelő módon jelölje meg a gépet, hogy mások ne használják.
- Ha a fűrészlárcsa a vágás közbeni rendel-

lenes előtoló erő miatt beszorul, MINDIG kapcsolja ki és áramtalanítsa a gépet. Távolítsa el a munkadarabot, és ellenőrizze, hogy a fűrészlánc szabadon mozog-e. Kapcsolja be ismét a gépet, és kezdjen új vágást csökkentett előtoló erővel.

Fűrészlapok

- A fűrészlap maximális fordulatszáma mindig egyenlő, vagy nagyobb legyen, mint a készülék üresjáratú fordulatszáma, mely a gép adattábláján van feltüntetve.
- Soha ne használjon semmilyen felfogó tengelyt, kiegészítő gyűrűt a fűrészlap tengelyre való rögzítéséhez. A kezelési útmutatóban felsorolt fűrészlapot használjon, mely megfelel az EN847-1. előírásainak.
- Ha lehet, alkalmazzon speciálisan tervezett csökkentet zajszintű fűrészlapot.
- Soha ne használjon HSS fűrészlapot.
- Soha ne használjon repedt vagy sérült fűrészlapot.
- Soha ne használjon a készülékkel semmilyen csiszolókorongot.
- Mindig a megmunkálandó anyagnak megfelelő fűrészlapot használjon.
- A fűrészlap kezelésekor mindig használjon egy tartót, vagy egy kesztyűt.

Maradék kockázatok

Az alábbi kockázatok a fűrészhasználat velejárói:

- a mozgó alkatrészek érintése okozta sérülések

A vonatkozó biztonsági előírások és biztonsági intézkedések betartása ellenére bizonyos kockázati tényezők elkerülhetetlenek. Ezek az alábbiak:

- halláskárosodás
- a forgó fűrészlap borítatlan részei által okozott balesetek kockázata
- ha csupasz kézzel cserél fűrészláncát, sérülésveszélynek teszi ki magát
- védőburkolat kinyitásakor az ujjak összezúzódásának veszélye
- egészségügyi veszélyek, melyeket a belélegzett por okoz, különösképpen tölgy, bükk vagy MDF fűrészleletek.

Az alábbi tényezők befolyásolják a zajkibocsátást:

- vágandó anyag
- fűrészlap típusa
- toló erő

Az alábbi tényezők befolyásolják a porkibocsátást:

- kopott fűrészlap
- 20m/s-nál kisebb kapacitású poreszívó
- Pontatlanul megvezetett munkadarab

A szerszámon lévő jelölések

A szerszámgépen található jelölések:



Használat előtt olvassa el a kezelési útmutatót.



Hordjon fülvédőt.



Viseljen védőszemüveget.



Hordjon légzésvédőt.



A fűrészlánc cseréje vagy bármilyen karbantartási művelet előtt húzza ki a szerszám dugaszát a konnektorból.



Ne nyúljon a vágó területhez és a fűrészlapozhoz.



Szállítási pont

DÁTUMKÓD HELYE

A gyártás évét is tartalmazó dátumkód a szerszám burkolatába van nyomtatva.

Példa:

2011 XX XX

Gyártás éve

Csomag tartalma:

- 1 Részben összeszerelt gép
- 1 Vezetősin
- 1 Gérszöghskála
- 1 Fűrészlap
- 1 Felső védőburkolat
- 1 Réslap
- 1 Fűrészlap csavarkulcs
- 1 Tengely kulcs
- 1 Poreszívó adapter
- 1 Kezelési utasítás

1 Robbantott ábra

- Győződjön meg arról, hogy a készülék, a részegységek és a tartozékok nem sérültek-e meg a szállítás alkalmával.
- A gép üzembe helyezése előtt alaposan olvassa át a kezelési utasítást, és legyen tisztában a készülék működéssel.

Leírás (A1-A3 ábrák)

A1

- 1 Ki/Be üzemi kapcsoló
- 2 Rögzítési furatok
- 3 Kézmélyedés
- 4 Asztal
- 5 Felső védőburkolat
- 6 Réslap
- 7 Vezetősín
- 8 Vezetősín-skála jelző
- 9 Finom beállító gomb
- 10 Emelő és szögállító kerék
- 11 Dőlésszög rögzítő fogantyú
- 12 Hasító pozíció zárókar

A2

- 13 Sínzár
- 14 Porelszívó adapter
- 15 Nyomó darab
- 16 Sín szerelvény
- 17 Záró gombok
- 18 Sín vajat

A3

- 19 Gérszögskála

RENDELTESSZERŰ HASZNÁLAT

Az Ön DW744XP/DW744-LX hordozható asztalifűrészét fa, fából készült termékek és műanyagok hasítására, keresztvágására, ferdevágására és gérvágására készítettük. Ezt a fűrész 250 mm átmérőjű karbid fűrészárccsához terveztük.



FIGYELMEZTETÉS: A megadottaktól eltérő célra ne használja a gépet.

NE használja nedves környezetben, illetve gyúlékony folyadékok vagy gázok jelenlétében. Ezek a hordozható asztalifűrészek professzionális elektromos szerszámok.

NE engedjen gyermekeket a szerszám közelébe. Ha a szerszámot kevésbé gyakorlott személy használja, biztosítson számára felügyeletet.

Elektromos biztonság

Az elektromotort egy adott feszültségre tervezték. Mindig ellenőrizze, hogy a hálózati feszült-

ség megfelel-e a gép adattábláján feltüntetettnek!



FIGYELEM: A 115 V-os szerszámokat egy hibamentesen szigetelő transzformátorral kell használni, amely a primer és a szekunder tekercs között egy extra földeléssel is el van látva.

Ha a tápkábel sérült, ki kell cserélni a DEWALT szervizhálózatban beszerezhető speciális kábelre.

Tápcsatlakozó cseréje (csak az Egyesült Királyságban és Írországban)

Ha új tápcsatlakozó dugaszra van szüksége:

- A régi dugaszt biztonságos módon semmisítse meg.
- A barna vezetékét kösse a dugasz fáziscsatlakozójához.
- A kék vezetékét kösse a nulla csatlakozóhoz.



FIGYELMEZTETÉS: A földelő csatlakozóhoz nem kell vezetékét kötnie.

Kövesse a minőségi dugaszokhoz mellékelt szerelési útmutatót.

Ajánlott biztosíték: 13 A.

HÁLÓZATI DUGASZ FELSZERELÉSE 115 V-OS KÉSZÜLÉKEKRE

A dugaszt hozzáértő személynek kell felszerelnie. Kétség esetén forduljon tanácsért DEWALT márkaszervizhez vagy képzett villanszerelőhöz. A felszerelt dugasz a BS EN 60309 (BS4343) szabványnak megfelelő legyen, 16 A áramerősségre legyen méretezve, a földelő csatlakozó helyzete: 4h legyen.

Hosszabbító kábel használata

Hosszabbító kábelt csak nagyon szükséges esetben használjon. Megfelelő hosszabbító kábelt használjon, amely megfelel a gép felvett teljesítményének. (lásd műszaki adatok). A minimális vezetőirány méret 2.5 mm². Ha kábeldobot használ, mindig teljesen hajtsa le a vezetékét a dobról.

Összeszerelés és beállítás



FIGYELEM: Összeszerelés és beállítás előtt mindig válassza le a gépet az elektromos áramforrásról.

A készülék és részegységeinek kicsomagolása

- Óvatosan távolítsa el a fűrészlapot a csomagoló anyagból.
- A gép teljesen összeszerelt, kivéve a fűrészlapot, vezetősínt, felső védőburkolatot és réslapot.
- Az alábbi utasításokat követve fejezze be a gép összeszerelését.
- Tegye a nyomó darabot (15) a gép jobb oldalán található helyére (A2. ábra)



FIGYELEM: Mindig tartsa a nyomó darabot a helyén, ha nem használja.

A vezető sín felszerelése (A1, B1 és B2 ábra)

A vezető sín (7) az asztal jobb és bal oldalára is felszerelhető.

- Helyezze a zárópálcát (20) a vágatba(21) a vezetősínen és igazítsa be a nyílásba (22) a vezetősín zárral (23)
- Szorítsa le a vezetősínt, úgy hogy mindkét zárat a helyére pattintja

A fűrészlap felszerelése (A1, C1&C2 ábrák)



FIGYELEM: Válassza le a szerszámgépet az elektromos áramforrásról



FIGYELEM: Az új fűrészlapok fogai nagyon élesek és veszélyesek lehetnek.



FIGYELMEZTETÉS: A fűrészlécet ebben a fejezetben ismertetett módon **KELL** cserélni. **CSAK** a műszaki adatoknál felsorolt típusú fűrészlécet használjon. A DT4226 típust ajánljuk. **SOHA** ne szereljen fel más fűrészlécet

- Emelje meg a fűrészlap tengelyt maximum állásáig, úgy hogy az óramutató járásával egyező irányba forgatja a szabályozó kereket (10), (A1).
- Helyezze a fűrészlapot az orsóra, a C1 ábrán mutatott sorrend alapján. A külső szorítóperem (24) egy 30mm-es megemelt karimával rendelkezik, amely illeszkedik a fűrészlap furatba. Ellenőrizze, hogy a fűrészlap fogai, az asztal elejénél lefelé mutatnak.
- Tartsa az orsót a kulcs segítségével és szorítsa meg a tengelyt (25), úgy hogy az óramutató járásával egyező irányba forgatja a tengely kulcs (C2 ábra) segítségével.
- A fűrészlap levételéhez fordított sorrendben járjon el.



FIGYELEM: Mindig ellenőrizze a vezető sín mutatóját és a hasító kést fűrészlap cseréje után.

Párhuzamos beállítás (A2&D ábrák)

Az optimális teljesítmény érdekében a fűrészlap párhuzamos legyen a gép vágatokkal. Ezt a beállítást a gyárban elvégezték. Az újraállításhoz az alábbiak szerint járjon el:

- Helyezze a gépet függőleges pozícióba
- Egy 10mm-es krová kulcsot, enyhén lazítsa meg a konzol rögzítőket (26), (D ábra)
- Állítsa be a konzolt (27), úgy hogy, az párhuzamos legyen a sín vágattal (18), (A2. ábra)
- Szorítsa meg a konzol rögzítőket (26) 11 Nm-nyomatékkal (D. ábra)

Fűrészlap magasságának beállítása (A1. ábra)

A fűrészlap felemelhető és lesüllyeszthető a kombinált emelő és szögállító kerék segítségével (10).

- Ellenőrizze, hogy a fűrészlap felső három foga fűrészeléskor éppen hogy csak belekap a vágandó munkadarabba. Ez biztosítja, hogy maximális számú fűrészfog végzi a munkát, ezáltal maximális teljesítményt biztosítva.

A vezető skála beállítása (A1&E ábrák)

- Vegye le a védőburkolatot
- A zárókar (12) kioldásához húzza azt fel (A1. ábra)
- Oldja ki a dőlésszög rögzítő fogantyút (11) és állítsa be a dőlésszöget 0°-ra
- Állítsa be a sínt (7), úgy hogy az érintse a fűrészlapot
- Szorítsa meg a zárókart (12)
- Lazítsa meg a skála mutató csavarjait (28) és állítsa a mutatót (29) a nullára.
- Szorítsa meg a csavarokat (28)

A vezető skála csak akkor mutat helyes eredményeket, ha a sínt a fűrészlap jobb oldalára szerelték fel.

A hasító kést felszerelése (A1&F ábrák)

- A géphez mellékelt hasítókést a gép hasítókést felszerelése nem megengedett.
- A megfelelő helyzet az, ha a hasítókést (32) felső része legfeljebb 2 mm-rel van a fűrészléc legmagasabban álló foga alatt, és a hasítókést élugara nincs 5 mm-nél tovább a fűrészléc fogainak hegyétől.
- Emelje meg a fűrészlap tengelyt maximális helyzetéig, úgy hogy a fűrészlap magasság szabályozó kereket (10) az óramutató járásával egyező irányba forgatja (A1. ábra)

- Lazítsa meg a két csavart (30), (F ábra)
- Állítsa be a csavarokat (30) a vajatokhoz (31) és helyezze a sánt addig, amíg a vajatok teteje a csavarokon található (F ábra)
- Ha megfelelően állította be, a hasító kés egy vonalban lesz a fűrészlapal az asztalon és a fűrészlap tetejénél. Minden szögben és fűrészlap magasságnál ellenőrizze beállítása helyességét.
- Ha állítás szükséges, vegye le a védőburkolatot és állítsa be a hézagoló alátétet (33).
- Helyezze a védőburkolatot a csavarokra.
- Erősen szorítsa meg a csavarokat (30)



FIGYELEM: A hasító kés és felső védőburkolat megfelelő felszerelése és beállítása elengedhetetlen a biztonságos működéshez!

A réslap felszerelése (G. ábra)

- Az ábra szerint helyezze el a réslapot (6), valamint az asztal hátlapján található furatokba illessze be a réslap hátulján lévő tartó fűleket.
- Nyomja le a réslap elejét
- A réslap eleje síkban vagy enyhén az asztalszint alatt legyen. A hátulja síkban vagy enyhén az asztalszint felett helyezkedjen el. Beállításokat a négy állító csavarral végezhet (34).
- Fordítsa a záró csavart (G. ábra) 90°-ot az óramutató járásával egyező irányba a réslap helyére történő rögzítéséhez.



FIGYELEM: Soha ne használja a gépet réslap nélkül. Azonnal cserélje azt ki, ha kopott vagy sérült.

Munkapadra való szerelés (A1. ábra)

- Mind a négy láb furattal (2) van ellátva, a munkapadra való könnyű rögzíthetőség érdekében. A furatok két különböző méretben készültek, hogy kétféle csavar-nagyság közül választhasson. Bármelyik furat méretet is választja, nem szükséges minden furatot igénybe vennie. Mindig szorosán szerelje a készüléket a munkapadra az elmozdulás megelőzése érdekében. A készülék még könnyebb hordozhatóságáért, a fűrész lap rögzítheti egy legalább 12,5 mm vastag faforgácslapra is, melyet aztán könnyedén ráerősítheti a munkadarab támasztóra, vagy átviheti a következő munkaállomásra, és újra rögzítheti.
- Ha a gépet forgácslapra erősítette, gondoskodjon arról, hogy a rögzítő csavarok ne álljanak ki a lapból. A forgácslapnak a munkapad

kapad felfekvő felületével egy szintben kell lennie. A fűrész bármilyen munkafelületre történő felerősítésénél, mindig gondoskodjon arról, hogy csak a rögzítő mélyedésekben található furatoknál legyen rögzítve. Ha a fűrész valamely más ponton van rögzítve, a rendeltetészerű üzem nem lehetséges.

- A készülék megakadásának és a munka pontatlanságának elkerülése érdekében a szerszámot egy vízszintes felületre kell telepíteni. Ha a fűrész billeg a felületen, helyezzen egy vékony fadarabot az egyik láb alá, hogy a billegést kiküszöbölje.



FIGYELEM: A rögzítő felület rendelkezzen egy 350x500 mm-es nyílással a fűrészpor eltávolására.

Vezetősín zár (A1&H ábrák)

A vezetősín zárat a gyárban beállították. Amennyiben állításra lenne szükség, úgy az alábbiak szerint járjon el.

- Zárja le a zárókart (12), úgy hogy lefelé nyomja (A1. ábra)
- Állítsa a fűrész oldalán található anyacsavart (35) egészen addig, amíg a Belleville alátétek (36) közötti rés megszűnik (H ábra)
- Ha a Belleville alátétek majdnem érintkeznek, lazítsa meg a csavart egy fél fordulattal.

Szögzár és mutató beállítás (K1&K2 ábrák)

- Emelje a fűrészlapot maximális helyzetéig, úgy hogy tekeri a fűrészlap magasság állító kerekét (10) az óramutató járásával egyező irányba (K1 ábra)
- Lazítsa meg a dőlésszög rögzítő fogantyút (11), nyomja fel majd jobbra
- Lazítsa meg a dőlésszög rögzítő csavart (37)
- Helyezzen egy derékszöget (38) az asztalra a fűrészlap mellé (39), (K2. ábra)
- Állítsa be a dőlésszöget a dőlésszög rögzítő fogantyú és a derékszög segítségével (11).
- Szorítsa meg a fogantyút (11)
- Fordítsa a dőlésszög vezérlő büttyköt (40) egészen addig, amíg nem érinti a csapágházát
- Ellenőrizze a dőlésszög skálát. Ha állítás szükséges, lazítsa meg a mutató csavarját (41) és állítsa azt a 0°-os pozícióba
- Szorítsa meg a mutató csavarját (41)
- Ismétlje meg a fentieket 45°-nál a 45°-os dőlésszög pozícióhoz, de ne állítsa be a mutatót.

Gérszögskála beállítás (A3&L ábrák)

A gérszögskála (3) állítható 90° és 45°os pozíciókkal rendelkezik.

- A pozíciók módosításához, lazítsa meg a záró anyákat (42) és állítsa be a csavarokat (43) a kívánt helyre.

A vezetősín fűrészlaphoz való párhuzamos beállítása (A1&D ábrák)

A vezetősínt a gyárban beállították. Amennyiben módosítás szükséges, az alábbiak szerint járjon el:

- Lazítsa meg a sínzár karját (12)
- Vegye le a felső védőburkolatot (5)
- A hátsó hajtófogaskerék csapágnál (közlőfogaskerék) lazítsa meg a kettő csavart (44) annyira, hogy az oldalirányú mozgás lehetővé váljon.
- Tolja a vezetősínt egészen addig, amíg az nem érinti a fűrészlap oldalát.
- Állítsa a sínt párhuzamba a fűrészlappal
- Szorítsa meg a csavarokat
- Zárja le a sínzár karját és ellenőrizze, hogy a vezetősín párhuzamos-e a fűrészlappal



FIGYELEM: Ha nem áll elég hely rendelkezésre a hajtófogaskerék csapágyban, vigye gépét hivatalos DEWALT szakszervizbe.

Finom beállítások (D. ábra)

A finom beállítás gomb a gyárban beállításra került. Ha állítani szeretné az alábbiak szerint, járjon el:

- Fordítsa fel a fűrész és keresse meg az elülső hajtófogaskerék csapágyat
- Keskeny csavarhúzóval a vajaton keresztül hozzáférhet a csavarhoz (45)
- Lazítsa meg a csavart az óramutató járásával ellentétes irányú forgatással, addig, amíg fej nem érinti a csapágyház belsejét
- Fél fordulattal szorítsa meg a csavart
- Ismétlje meg a fentieket a hátsó hajtófogaskerék csapágnál

KEZELÉS

Használati útmutató



FIGYELEM:

- Mindig tanulmányozza át a vonatkozó biztonsági utasításokat és vonatkozó előírásokat.
- A gépet úgy helyezze el, hogy az asztal magassága és stabilitása ergonomikus szempontból is kielégítő legyen. A gép telepítési helyét úgy válassza meg, hogy a kezelőnek jó rálátása és elegendő szabad tere legyen a munkadarab akadálytalan kezeléséhez.
- Szereljen egy megfelelő fűrészlapot a készülékre. Ne használjon túlságosan kopott fűrészlapot. A fűrész maximális fordulatszáma nem érheti el a fűrészlap maximális fordulatszámát.
- Ne kísérletezzen túlságosan kicsi munkadarabok vágásával.
- Hagyja a fűrész szabadon vágni. Ne erőltesse.
- A vágás megkezdése előtt engedje a motort teljes fordulatszámra felpörögni.
- Ellenőrizze, hogy minden rögzítő gomb és kar meg legyen húzva.
- Soha ne tegye egyik kezét sem a fűrészlap közelébe, ha a gép csatlakoztatva van az áramforráshoz.
- Ne használja a fűrész szabadkézi vágásokhoz!
- Ne vágjon vetemedett, görbe vagy egyenetlen munkadarabokat. Legalább egy egyenes, egyenletes oldala legyen a vágandó darabnak, amely illeszkedik a vezetősínhez vagy gérsínhez.
- Mindig támassza alá a hosszú munkadarabokat a visszarúgások elkerülése érdekében
- Ne próbáljon meg levágott darabokat eltávolítani a fűrészlap közeléből, ha a fűrész még működik.

Ki/Bekapcsolás (A1 ábra)

Az Ön gépének üzemi kapcsolója többféle előnyt kínál:

- null-feszültség funkció: ha bármi okból az áramellátás megszakad, akkor a kapcsolót újra kell aktiválni
- extra biztonság: a csuklópánttal felfogott biztonsági burkoló lap egy függő lakattal

rögzíthető a lakatpánton keresztül. A lap ezen túlmenően vészhelyzetben egy könnyen elérhető biztonsági megállító kapcsoló is egyben, nyomja meg a lap elejét, ami a kikapcsoló gombot aktiválja

- a készülék bekapcsolásához, nyomja meg a zöld start gombot
- a készülék kikapcsolásához, nyomja meg a piros stop gombot

Alapvágások

Hasítás / Hosszvágás (A1, A2, M1&M2 ábrák)



FIGYELEM: Éles peremek, szélek!

- Állítsa a fűrészlapot 0°-os pozícióba
- Zárja le a vezetőt (7) (A1. ábra)
- Emelje meg a fűrészlapot, kb. 3 mm-rel magasabban legyen mint a munkadarab teteje. Ha szükséges állítsa be a felső védőburkolat magasságát.
- Állítsa be az L alakú vezető profil (16) szintjét a hasító kés hátsó részével. Ha széles munkadarabokat vág, csúsztassa le az L alakú vezető profilt a vezetőről, fordítsa függőlegesen 180°-ot és helyezze vissza, hogy további támaszt biztosítson
- Tartsa a munkadarabot (vízszintesen) az asztalon a sínhez és tartsa távol a fűrészlaptól.
- Kezeit tartsa távol a fűrészlap útvonalától (M2. ábra)
- Kapcsolja be a gépet és hagyja, hogy a gép elérje maximális teljesítményét
- Lassan engedje a munkadarabot a védő alá, finoman nyomja a vezetősinhez. Hagyja, hogy a fűrészlap fogai belevágjanak az anyagba, és ne erőltesse azt a fűrészlapon keresztül. Tartsa az állandó fűrészlapsebességet.
- Mindig használjon nyomó darabot (15), ha a fűrészlaphoz közel dolgozik (M1. ábra)
- A vágás befejeztével, kapcsolja ki a gépet, hagyja, hogy a gép teljesen leálljon és vegye ki a munkadarabot



FIGYELEM:

- Soha ne nyomja, vagy fogja a munkadarab „szabad” vagy levágott oldalát.
- Ne vágjon túlságosan kis darabokat.
- Mindig használjon nyomó darabot, ha kis munkadarabokat vág.

Szög vágások

- Állítsa be a kívánt dőlésszöveget
- Járjon el a hasításnál/ hosszvágásnál leírtak szerint

Keresztvágás és ferde keresztvágás

- Vegye le a hosszvezetőt, majd szerelje fel gérvetőt a kívánt vágatba.
- Rögzítse a gérvetőt 0°-nál.
- Folytassa a hasításnál megadott módon.

Gérvágások (A1. ábra)

- Állítsa a gérszögskálát a kívánt szögbe
- Mindig szorosan tartsa a munkadarabot a gérszögskála előlapja felé
- Járjon el a hosszvágásnál leírtak szerint

Kettős gérvágás

Ez a vágás a gép-, és a szög vágás kombinációja.

- Állítsa be a kívánt dőlésszöveget és járjon el a szög-harántvágásnál leírtak alapján.

Hosszú munkadarabok megtámasztása

- Mindig támassza alá a hosszú munkadarabokat
- Hosszú munkadarabok megtámasztásához bármilyen kényelmes megoldást használhat, mint például: fűrészbak.

Porelszívás (A2. ábra)

Az Ön gépe porelszívó adapterrel rendelkezik, mely a gép hátsó részénél található (14). 57/65 mm-es szívócsővű berendezésekre csatlakoztatható. Egy szűkítő adapter is rendelkezésre áll, mellyel 34-40 mm-es szívócsőre csatlakoztathatja fűrészgépét.

- Minden alkalmazás során használja a porelszívó berendezést a porkibocsátásra vonatkozó előírásoknak megfelelően
- Ellenőrizze, hogy a porelszívó cső megfelel az alkalmazáshoz és a vágandó anyaghoz.
- Vegye figyelembe, hogy az olyan anyagok, mint például a faforgácslap vagy MDF jóval több fűrészport termelnek mint a természetes fa anyagok.

Opcionális tartozékok



FIGYELEM:

Mivel a DeWALT kiegészítőktől eltérő kiegészítőket nem tesztelték, így azok veszélyesek lehetnek. A sérülés kockázatának csökkentése érdekében, kizárólag DeWALT kiegészítőket használjon ezzel a termékkel.

Cserélje ki a felső védőburkolatot (cikkszám: 247678-02), amikor már elkopott.

Lépjen kapcsolatba értékesítőjével, a megfelelő kiegészítőkkal kapcsolatban.

Szállítás (A1. ábra)

Mindig a kézműyedésnél fogva szállítsa a gépet.



FIGYELEM: Mindig rögzített felső védőburkolattal szállítsa a gépet.

Karbantartás

Az Ön DeWALT készüléke minimális karbantartás mellett hosszú távú felhasználásra lett tervezve. A készülék folyamatos megfelelő működése nagymértékben függ az alapos ápolástól és a rendszeres tisztítástól.



Kenés

Az Ön szerszámgépe nem igényel további kenést. Ha a fűrészlap fel és le mozgása nehézkessé válik, tisztítsa és olajozza meg a magasság állító csavarokat.

- Fordítsa a fűrészlapot az oldalára
- Tisztítsa és olajozza meg a magasság állító meneteket az N. ábra szerint.
- Általános kenőzsírt használjon.



Tisztítás



FIGYELEM: A személyi sérülések kockázatának csökkentése érdekében kapcsolja ki a gépet és válassza le az elektromos áramforrásról. Egy véletlenszerű bekapcsolódás sérüléseket okozhat.

A gép megfelelő működése érdekében, rendszeresen tisztítsa a garat lemezt. A kezelési útmutató utasításai, és ábrái alapján szerelje szét a garat lemezt. Távolítsa el a fűrészport, fadarabokat és más hulladékot. Ha sűrített levegővel tisztítja, használjon ANSI Z87.1 előírásainak megfelelő védőszemüveget. A fűrész működtetése előtt helyezze vissza a védőt és a garat lemezt.

A fűrészelés megkezdése előtt a védőburkolatot és a garatlemezt a helyére kell tenni.

Használat előtt gondosan vizsgálja át a felső és alsó védőburkolatot, valamint a porszivó csövét, hogy megállapíthassa, megfelelően mű-

ködnék-e. Ügyeljen arra, hogy a munkadarabról leeső szilánkok vagy részecskék ne akadályozzák egyik funkció működését sem.

Ha törmelék szorult a fűrészláncra és a védőburkolat közé, áramtalanítsa a gépet és kövesse a Fűrészláncra felszerelése című részben megadott útmutatásokat. Távolítsa el a beszorult törmeléket, és szerelje vissza a fűrészláncot.

Rendszeresen tisztítsa a porgyűjtő rendszert:

- Fordítsa a gépet az oldalára
- Lazítsa ki a csavart (46) (O ábra).
- Távolítsa el a szennyeződések és helyezze vissza az ajtót (47) a csavarokkal (O. ábra)

Környezetvédelem



Tárolja elkülönítetten. Ez a termék nem semmisíthető meg más háztartási hulladékkal együtt.

Amennyiben egy nap úgy dönt, hogy DeWALT termékét kicserélné, vagy már nem veszi hasznát a továbbiakban, ne semmisítse meg háztartási hulladékaival együtt. Tegye lehetővé, hogy elkülönülten gyűjtsék be.



A használt termékek, és csomagolás elkülönített gyűjtése lehetővé teszi, hogy újrahasznosítsák. Az újrahasznosított anyagok felhasználása segít megakadályozni a környezeti szennyezést és csökkenti a nyersanyag iránti szükségletet.

A helyi előírások biztosíthatják az elektromos termékek háztartási termékektől elkülönített gyűjtését, személtérakó helyeken vagy a kereskedőnél, ahol a terméket vásárolta. DeWALT lehetőséget biztosít az ilyen termékek gyűjtésére és újrahasznosítására saját termékeinél, melyek már elérték működtetési idejük végét. Hogy előnyét élvezhesse programunknak, vigye be gépét hivatalos szervizünkbe, ahol begyűjtik azt Önnek.

Tájékozódhat a legközelebbi hivatalos szervizről, ha kapcsolatba lép a helyi DeWALT irodával, az útmutatóban szereplő címen.

Hivatalos DeWALT szervizek listája és teljes értékesítés utáni szolgáltatások listája, kapcsolatfelvétel megtalálhatók az interneten a www.2helpU.com oldalon.

DeWALT JÓTÁLLÁSI FELTÉTELEK

Gratulálunk Önnek ennek az értékes DeWALT készülék megvásárlásához. Fogyasztók részére értékesített termékeinkre **12 hónap időtartamú jótállást vállalunk.**

A jótállás a fogyasztó jogszabályból eredő jogait nem érinti.

- 1) A Stanley Black & Decker Hungary Kft. a jótállás, kellék- és termékszavatosság keretében végzett javításokat vagy a termék kicserélését 19/2014. (IV.29.) NGM rendelet és a 151/2003. (IX.22.) Kormányrendelet szerint végzi a jótállási idő, illetve a kellék- és termékszavatossági jogok érvényesíthetőségének teljes időtartama alatt.
 - a) A fogyasztó jótállási igényét a jótállási jeggyel érvényesítheti, ezért kérjük azt őrizze meg.
 - b) Vásárláskor a fogalmazónak (kereskedőnek) a jótállási jegyben fel kell tüntetnie a fogyasztó részére történő átadására alkalmas megnevezését, típusát, gyártási számát, továbbá – amennyiben van ilyen – azonosításra alkalmas részeinek meghatározását, illetve a fogyasztó részére történő átadásának időpontját. A jótállási jegyet a fogalmazó (kereskedő) nevében eljáró személynek alá kell írnia és a kereskedés azonosítására alkalmas tartalmú (minimum cégnev, üzlet címe) bélyegzővel olvashatóan le kell bélyegezni. Kérjük, kísérje figyelemmel a jótállási jegy megfelelő érvényesítését, mivel a kijelölt szervizeknél a jótállási igény csak érvényes jótállási jeggyel érvényesíthető. Amennyiben a jótállási jegy szabálytalanul került kiállításra, jótállási igényével kérjük forduljon a terméket az Ön részére értékesítő partnerünkhöz (kereskedőhöz). A jótállási jegy szabálytalan kiállítása vagy a fogyasztó rendelkezésére bocsátás elmaradása nem érinti a jótállási érvényességét. Kérjük, hogy a jótállási jegyben kívül a nyugtát vagy számlát is sziveskedjen megőrizni a gyorsabb és hatékonyabb ügyintézés érdekében, mert a szerződés megkötése az ellenérték megfizetését igazoló bizonylattal is bizonyítható.
 - c) Elvesztett jótállási jegyet csak a fogyasztói szerződés létrejöttét igazoló nyugta vagy számla ellenében tudunk pótolni!
- 2) **Nem terjed ki a jótállás:**
 - a) amennyiben a hiba oka rendeltetésellenes, illetve a mellékelt magyar nyelvű használati kezelési útmutatóban foglaltaktól eltérő használat, átalakítás, szakszerűtlen kezelés, helytelen tárolás, elemi kár vagy egyéb a vásárlás után a fogyasztó érdekkörében keletkezett ok miatt következik be;
 - b) azon alkatrészekre, amelyek esetében a meghibásodás a jótállási időn belüli rendeltetészerű használat mellett az alkatrészek természetes elhasználódása, kopása miatt következett be (így különösen: fűrészlánc, fűrészlap, gyalukés, meghajtósíj, csapágyak, szénkefe, csillagkerék);
 - c) a készülék túlterhelése miatt jelentkező hibákra, amelyek a hajtómű meghibásodásához, vagy egyéb ebből adódó károkhöz vezetnek;
 - d) a termék nem hivatalos szervizben történt javításából eredő hibákra;
 - e) az olyan károsodásokra, amelyek nem eredeti Black & Decker kiegészítő készülékek és tartozékok használatából adódnak **amennyiben a szakszerviz bizonyítja, hogy a hiba a fenti okok valamelyikére vezethető vissza.**
- 3) A fogyasztó a javítás vagy csere iránti igényét a jótállási időn belül a kereskedőnél, illetve javítás iránti igényét a jótállási jegyben feltüntetett javítószolgálatnál is érvényesítheti. Termékszavatossági igényét kérjük a jótállási jegyben feltüntetett gyártónak vagy fogalmazónak sziveskedjen bejelenteni.
 - a) Nem számít bele a jótállási időbe a javítási időnek az a része, amely alatt a fogyasztó a terméket nem tudja rendeltetészerűen használni.
 - b) A terméknek a kicseréléssel vagy javítással érintett részére a jótállási idő újból kezdődik.
 - c) Ha a fogyasztási cikk a vásárlástól (üzembe helyezésétől) számított három munkanapon belül meghibásodik, a fogyasztó ezen időtartamon belül kérheti annak kicserélését feltéve, hogy a meghibásodás a rendeltetészerű használatot akadályozza.

A hiba fennállásának, vagy a rendeltetészerű használatot akadályozó mérték megállapításához a kereskedő kérheti a szakszerviz közreműködését.

- d) Amennyiben a jótállási igény bejelentését követően a kereskedő az igény teljesíthetőségéről azonnal nem tud nyilatkozni, úgy ott munkanapon belül kell értesítenie a fogyasztót az álláspontról.
 - e) Ha a javítás vagy a csere nem lehetséges, a fogyasztó választása szerint műszakilag és értékében hasonló készülék kerül felajánlásra, vagy a vételár arányos leszállítására kerül sor, avagy visszafizetésre kerül a vételár.
 - f) A termék hibája miatt a fogyasztó a fogalmazótól is követelheti a hiba kijavítását vagy a termék kicserélését a forgalomba hozatalától számított két év elteltéig (termékszavatosság).
- 4) A jótállás alapján történő javítás során a fogalmazónak, illetve a javítószolgálatnak (kereskedőnek) törekednie kell arra, hogy a javítást legfeljebb 15 napon belül megfelelő minőségben elvégezze, elvégze.

A jótállás keretében tartozó javítás vagy csere esetén a fogalmazó, illetve a javítószolgálat a jótállási jegyben köteles feltüntetni:

- a javítás iránti igény bejelentésének és a javításra történő átvétel időpontját,
- a hiba okát és a javítás módját;
- a termék fogyasztó részére történő visszaadásának időpontját,
- a kicserélés tényét és időpontját.

A termék meghibásodása esetén a fogyasztót az alábbi jogok illetik meg:

Elsősorban - választása szerint - javítást vagy kicserélést követelhet. A csereigény akkor megalapozott, ha a termék a fogyasztónak okozott jelentős kényelmetlenség nélkül, megfelelő minőségben és észszerű határidőn belül, értékcsökkenés nélkül nem javítható ki, vagy nem kerül kijavításra.

Ha az előírt módon történő javításra, illetve kicserélésre vonatkozó kötelezettségének a fogalmazó nem tud eleget tenni, a fogyasztó – választása szerint – a vételár arányos leszállítását igényelheti, a hibát a fogalmazó költségére maga javíttathatja, vagy elállhat a szerződéstől (a hibás áru visszaszolgáltatásával egyidejűleg kérheti a nyugtán vagy számlán feltüntetett bruttó vételár visszatérítését).

Jelentéktelen hiba miatt elállásnak nincs helye!

Kérjük, hogy a hiba felfedezését követő legrövidebb időn belül sziveskedjen azt a szervizben vagy a fogalmazónál bejelenteni. A javítást vagy kicserélést - a dolog tulajdonjogaira és a fogyasztó által elvárható rendeltetésére figyelemmel - megfelelő határidőn belül, a fogyasztó érdekeit kímélve kell elvégezni.

Gyártó:	Fogalmazó:
Black & Decker Europe, 210 Bath Road, Slough, Berkshire, SL13YD, Egyesült Királyság	Stanley Black & Decker Hungary Kft 1016. Budapest, Mészáros u. 58/B

Fogyasztói jogvita esetén a fogyasztó a megyei (fővárosi) kereskedelmi és iparkamarák mellett működő békéltető testület eljárását is kezdeményezheti!

Kereskedő által a vásárlással egyidejűleg kitöltendő

Kereskedő neve és címe:

.....

A fogyasztási cikk megnevezése:.....

Típusa:.....

Gyártási száma:.....

Szerződéskötés és a termék fogyasztó részére történő átadásának

dátuma:.....

..... P.H.

aláírás

Kereskedő által kitöltendő kicserélés esetén

A fogyasztó a hibás terméket valamennyi tartozékával átadta.

A kicserélés időpontja:..... P.H.

aláírás

A hibátlan terméket átvettem.

A kicserélt új termék átvételének időpontja:.....

.....

fogyasztó aláírása**Kijavítás esetén a szervíz tölti ki:****1. javítás**

A kijavítás iránti igény bejelentésének és a kijavításra átvétel időpontja:

.....

A bejelentett hiba oka és a kijavítás módja:

.....

A fogyasztó részére történő visszaadás időpontja:

.....

Amennyiben a termék nem javítható, a csereigény alapos:

igen / nem (aláhúzással jelölendő)

..... P.H.

aláírás

3. javítás

A kijavítás iránti igény bejelentésének és a kijavításra átvétel időpontja:

.....

A bejelentett hiba oka és a kijavítás módja:

.....

A fogyasztó részére történő visszaadás időpontja:

.....

Amennyiben a termék nem javítható, a csereigény alapos:

igen / nem (aláhúzással jelölendő)

..... P.H.

aláírás

2. javítás

A kijavítás iránti igény bejelentésének és a kijavításra átvétel időpontja:

.....

A bejelentett hiba oka és a kijavítás módja:

.....

A fogyasztó részére történő visszaadás időpontja:

.....

Amennyiben a termék nem javítható, a csereigény alapos:

igen / nem (aláhúzással jelölendő)

..... P.H.

aláírás

4. javítás

A kijavítás iránti igény bejelentésének és a kijavításra átvétel időpontja:

.....

A bejelentett hiba oka és a kijavítás módja:

.....

A fogyasztó részére történő visszaadás időpontja:

.....

Amennyiben a termék nem javítható, a csereigény alapos:

igen / nem (aláhúzással jelölendő)

..... P.H.

aláírás

DeWALT Szervizpartnerek

Stanley Black&Decker Hungary Kft kereskedelmi képviselő			
		Tel.	Fax.
Iroda	1016 Bp. Mészáros u 58/b.	214-05-61 403-65-33	214-69-35

Központi Márkaszerviz			
		Tel/fax	
FIXIT Hungary Kft.	Zsolcai kapu 9-11 3526 Miskolc	+36 46 500 385	blackanddecker@ hu.fixit-service.com https://rma.fixit-service.com/
INOX Kereskedelmi és Szolgáltató Kft.	Szolnoki út 27-29. 6000 Kecskemét	+36 30 370 7033	szerviz@inox.hu www.inox.hu/

CZ ZÁRUČNÍ LIST

PL KARTA GWARANCYJNA

H JÓTÁLLÁSI JEGY

SK ZÁRUČNÝ LIST

DEWALT®

CZ měsíců
H hónap

12

PL miesięcy
SK mesiacov

CZ	Výrobní kód	Datum prodeje	Razítko prodejny Podpis
H	Gyári szám	A vásárlás napja	Pecset helye Aláírás
PL	Numer seryjny	Data sprzedaży	Stempel Podpis
SK	Číslo série	Dátum predaja	Pečiatka predajne Podpis

CZ

Adresy servisu
Band Servis
Klásterského 2
CZ-140 00 Praha 4
Tel.: 00420 244 403 247
Fax: 00420 241 770 167

Band Servis
K Pasekám 4440
CZ-760 01 Zlín
Tel.: 00420 577 008 550,1
Fax: 00420 577 008 559
http://www.bandservis.cz

H

FIXIT Hungary Kft.
Zsolcai kapu 9-11
3526 Miskolc
Tel.: +36 46 500 385
e-mail: blackanddecker@
hu.fixit-service.com
https://rma.fixit-service.com/

INOX Trading and
Manufacturing LLC
Szolnoki út 27-29.
6000 Kecskemét
Tel.: +36 30 370 7033
e-mail: szerviz@inox.hu
www.inox.hu/

PL

Adres servisu centralnego
ERPATECH
ul. Bakaliowa 26
05-080 Mościska
Tel.: 022-8620808
Fax: 022-8620809

SK

Adresa servisu
Band Servis
Paulínska ul. 22
SK-917 01 Trnava
Tel.: 00421 335 511 063
Fax: 00421 335 512 624

CZ Dokumentace záruční opravy		PL Przebieg napraw gwarancyjnych				
H A garanciális javítás dokumentálása		SK Záznamy o záručných opravách				
CZ	Číslo	Datum příjmu	Datum zakázky	Číslo zakázky	Závada	Razítko Podpis
H	Sorszám	Bejelentés időpontja	Javítási időpont	Javítási munkalapszám	Hiba jelleg oka	Pecsét Aláírás
	Jótállás új határideje					
PL	Nr.	Data zgłoszenia	Data naprawy	Nr. zlecenia	Przebieg naprawy	Stempel Podpis
SK	Číslo dodávky	Dátum nahlásenia	Dátum opravy	Číslo objednávky	Popis poruchy	Pečiatka Podpis