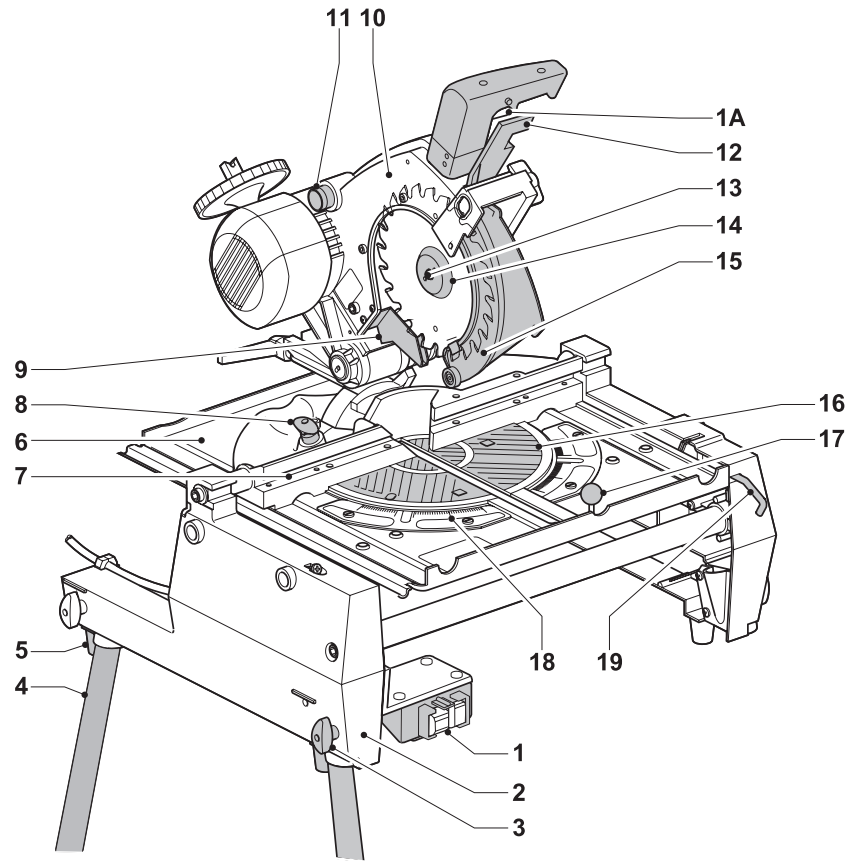
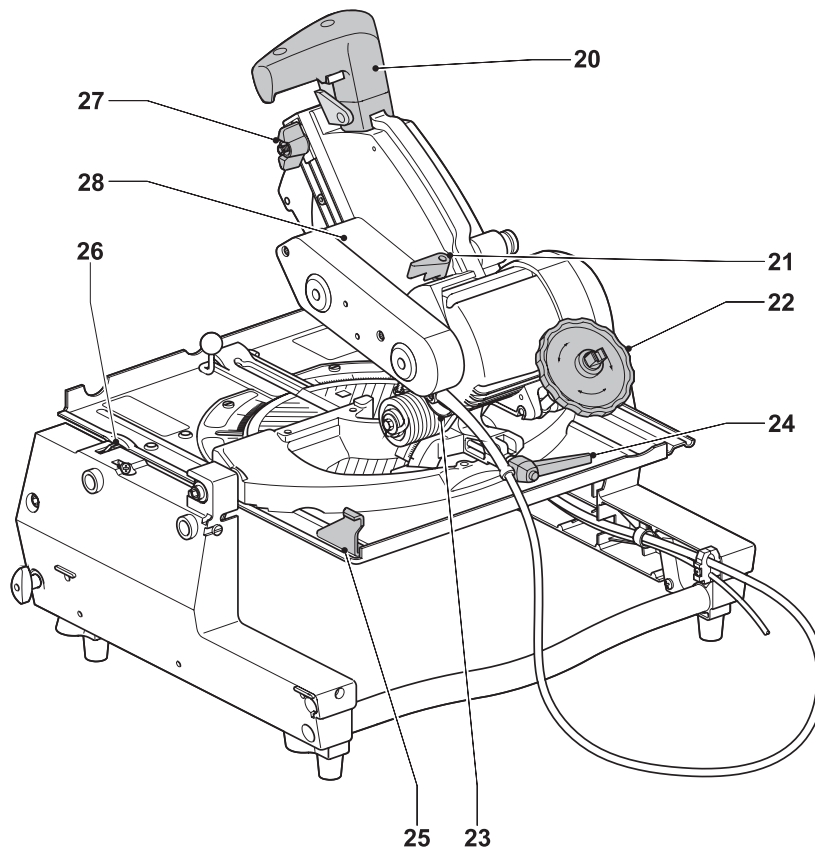
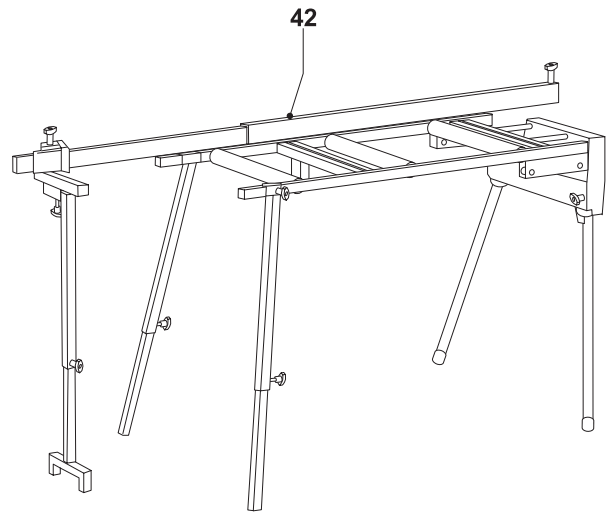
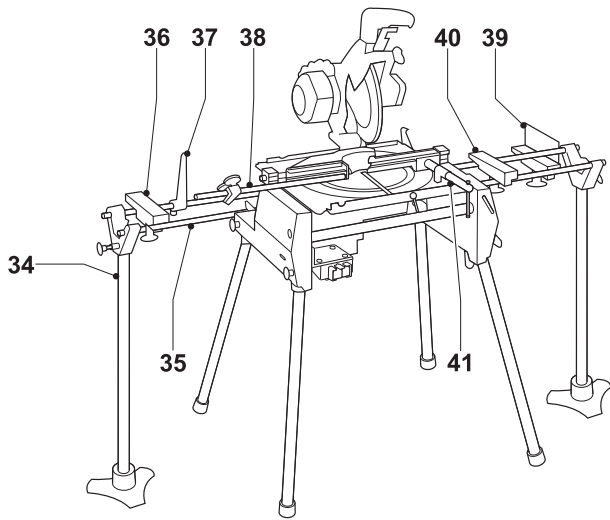
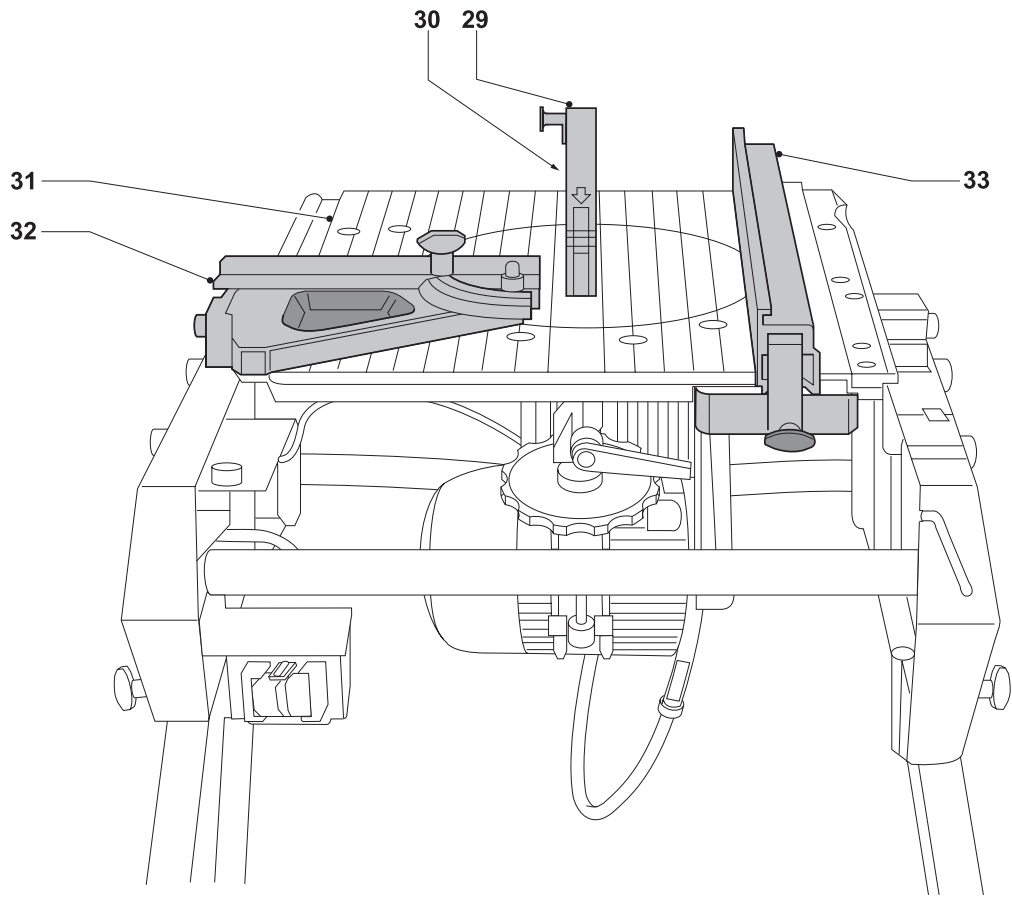

DEWALT

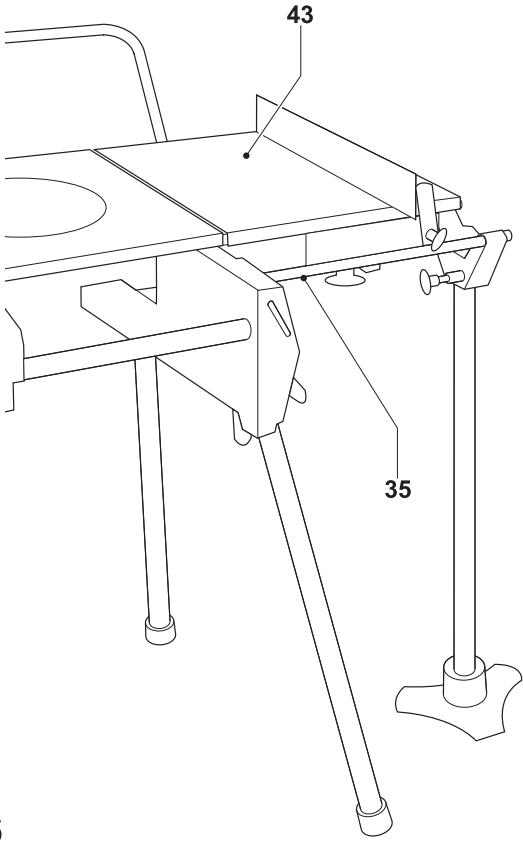


A1

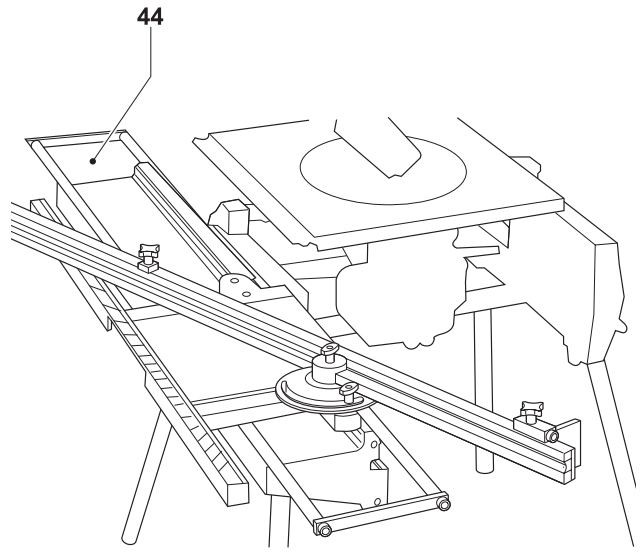


A2

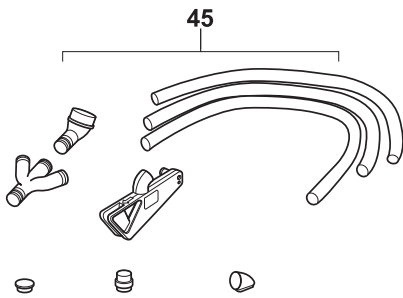




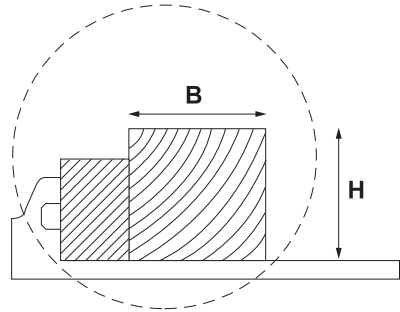
A6



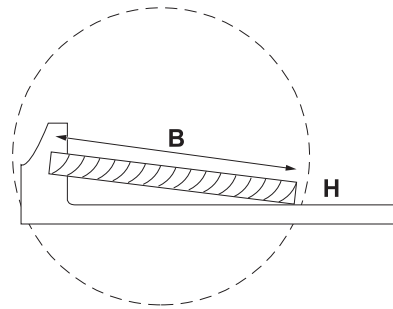
A7



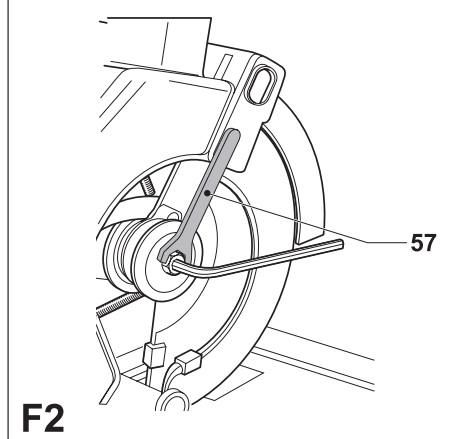
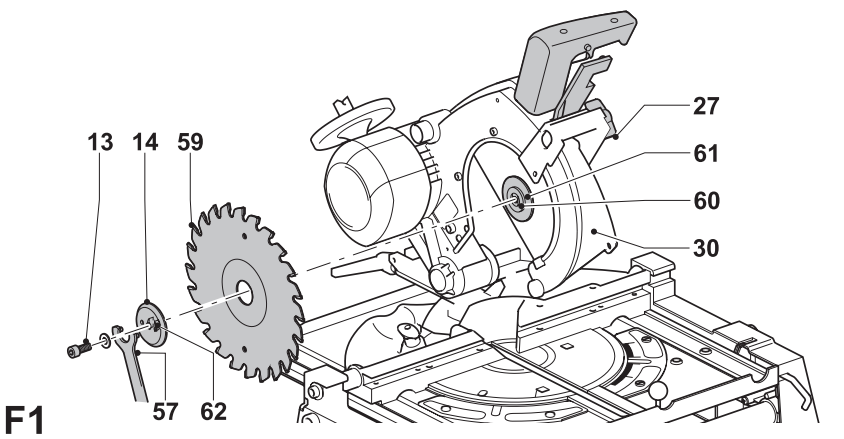
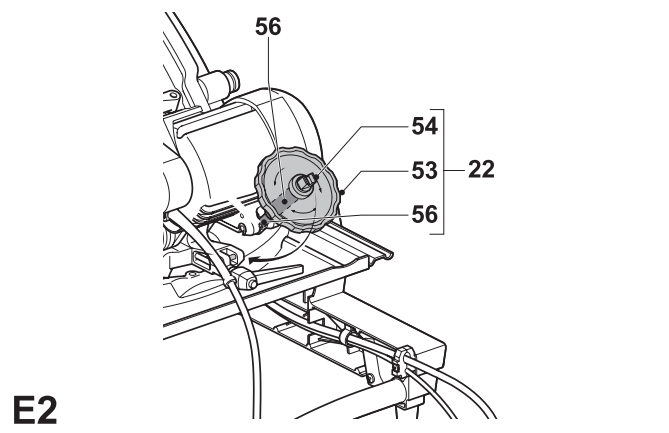
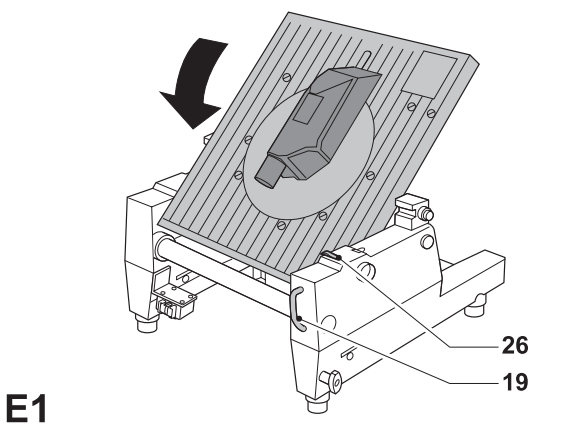
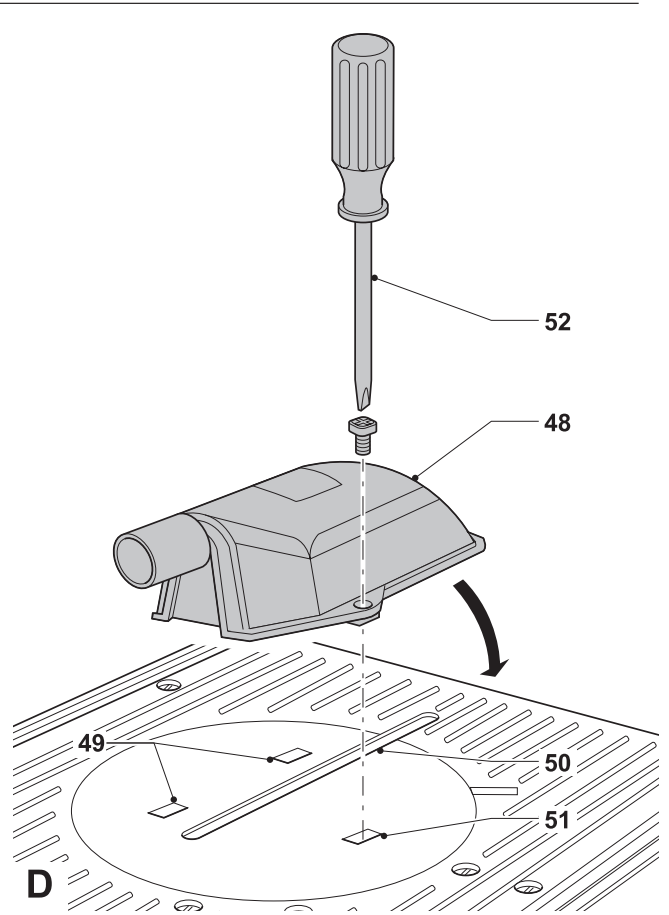
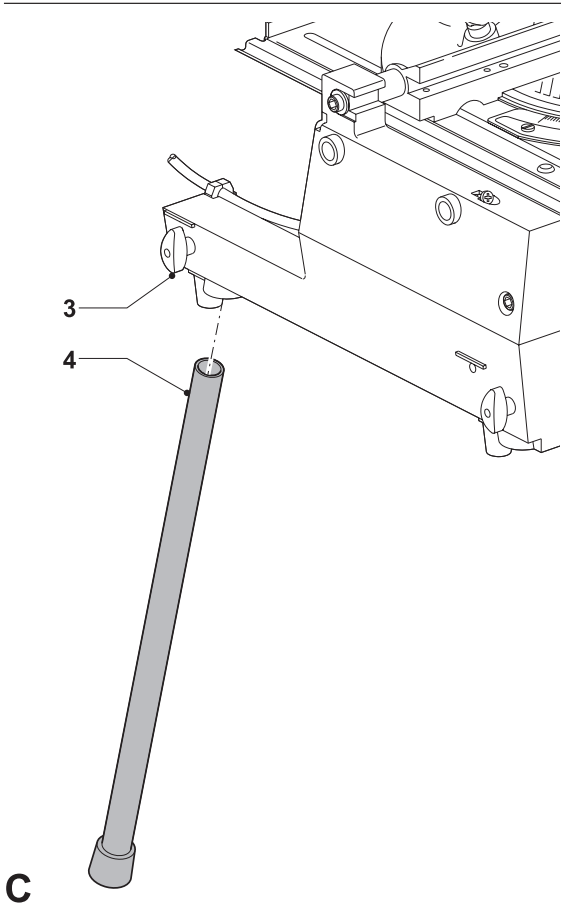
A8

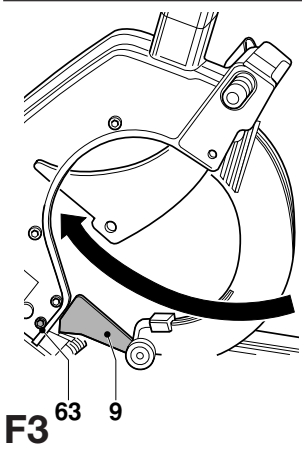


B1

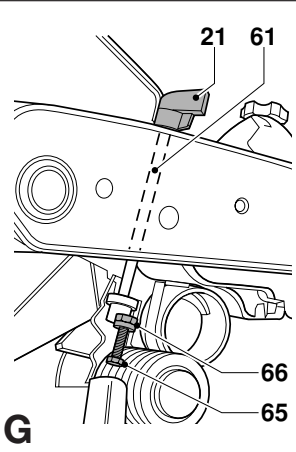


B2

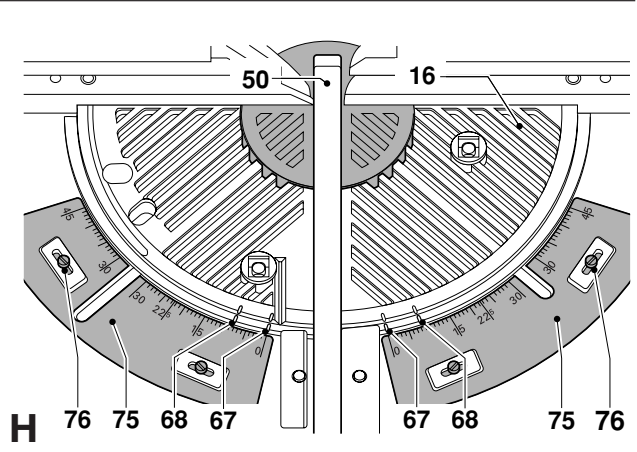




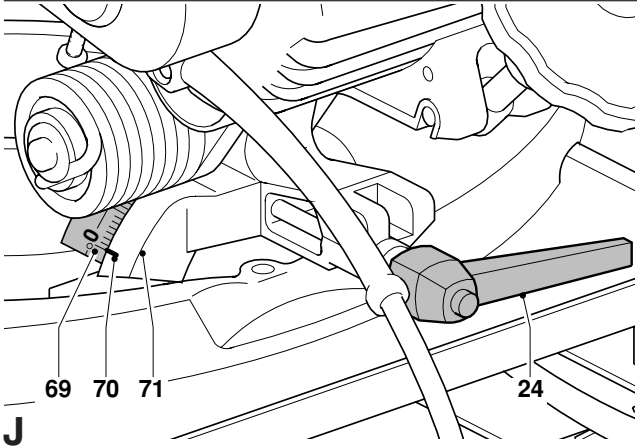
F3



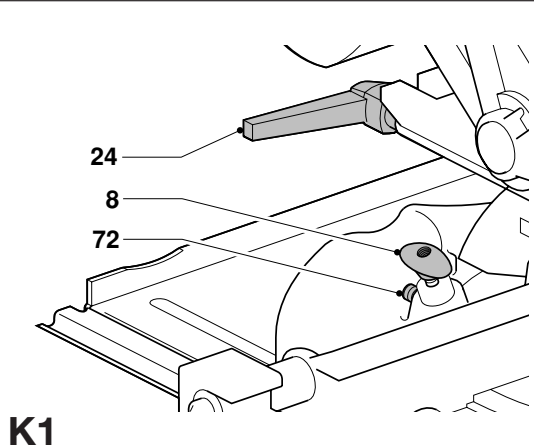
G



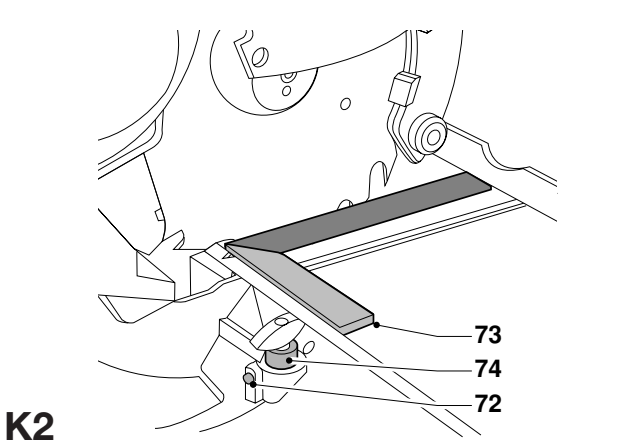
H



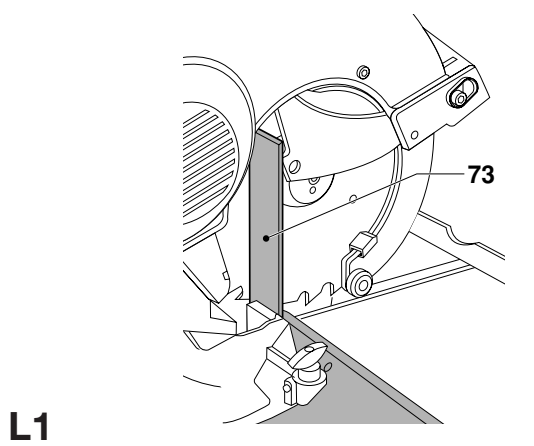
J



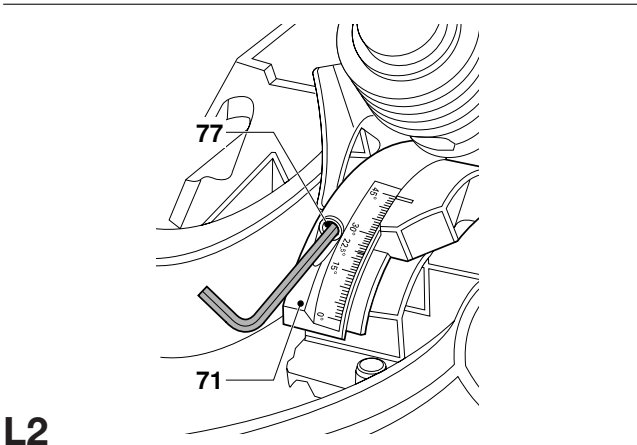
K1



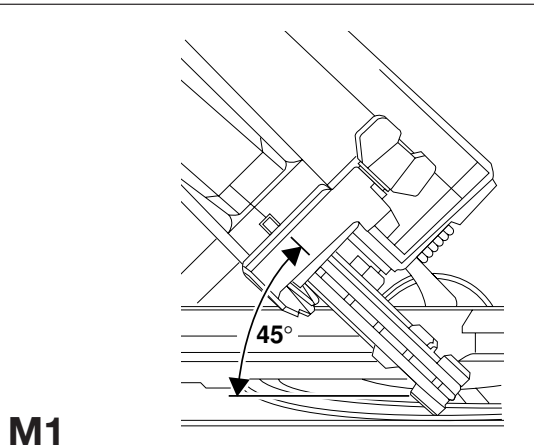
K2



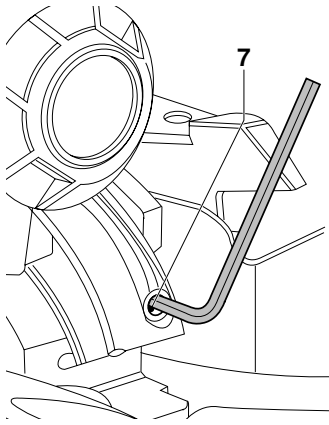
L1



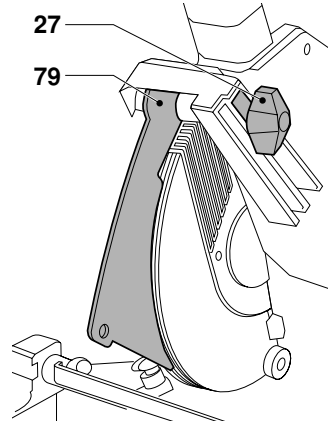
L2



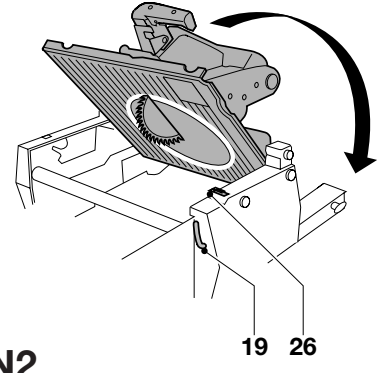
M1



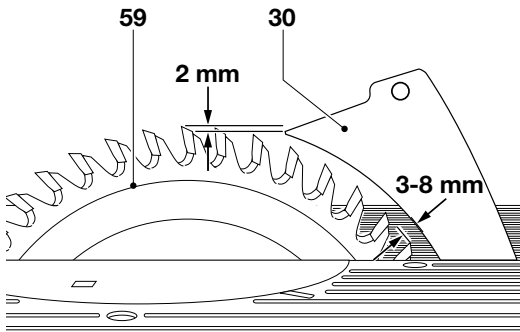
M2



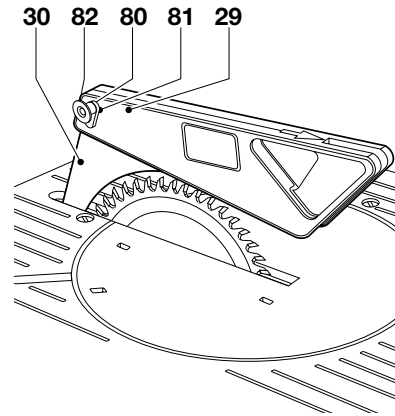
N1



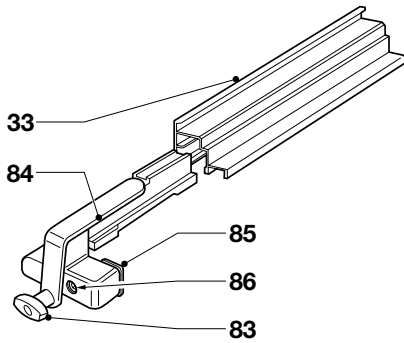
N2



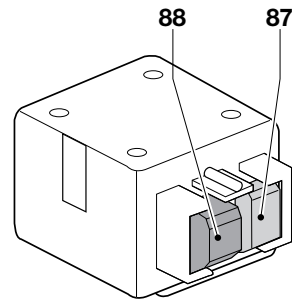
O



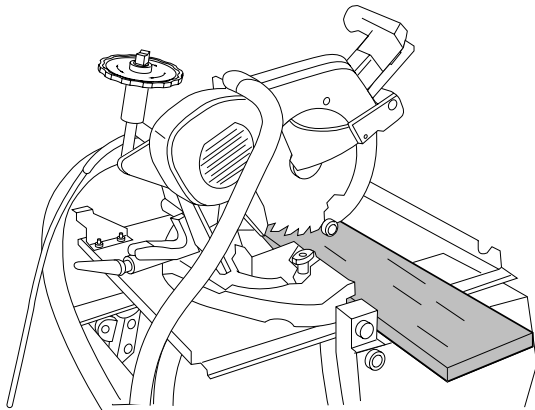
P



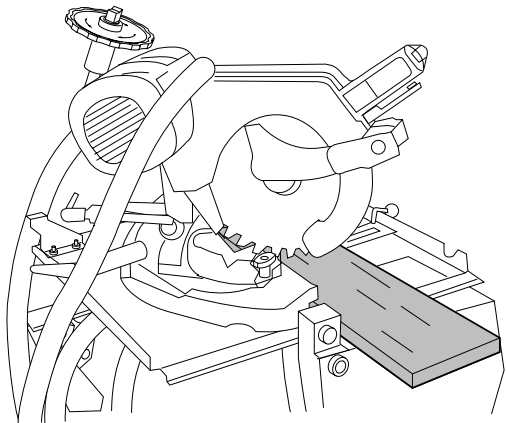
Q



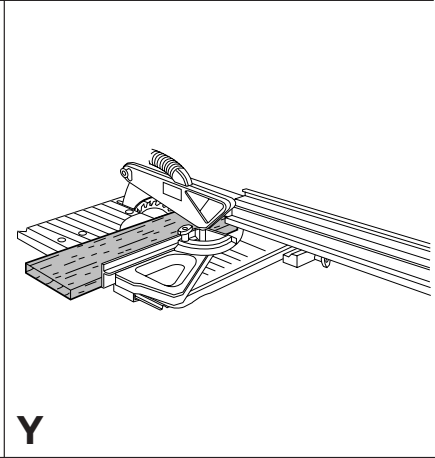
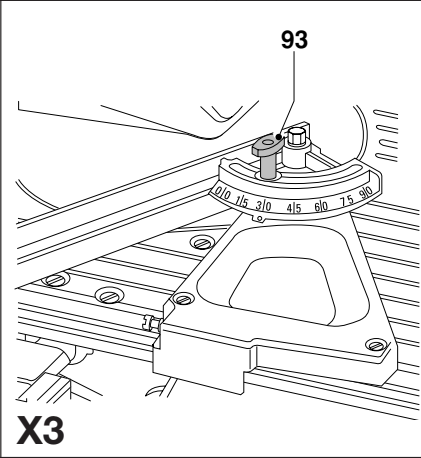
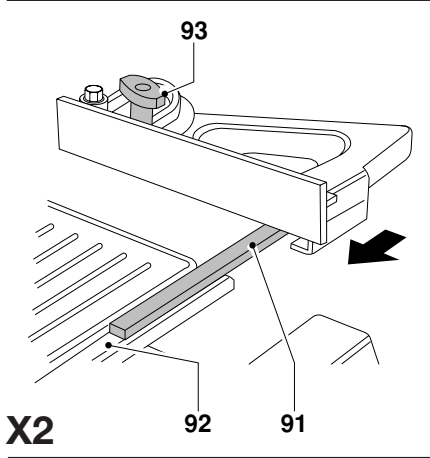
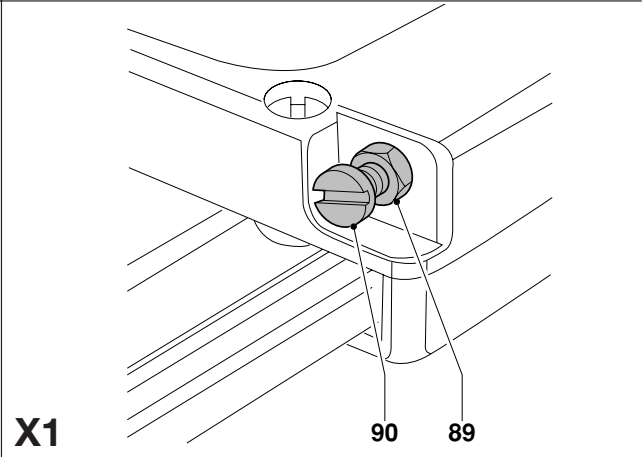
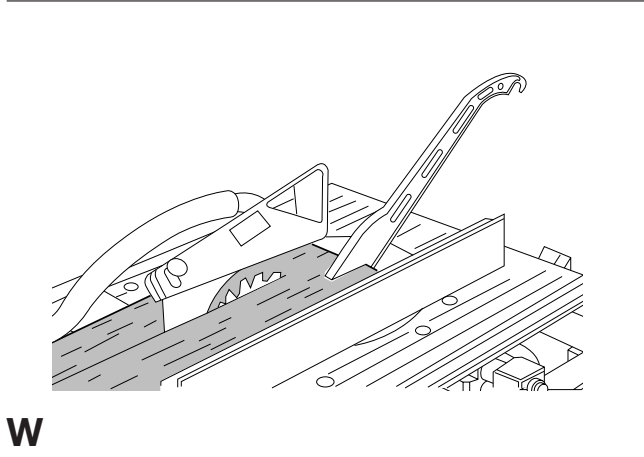
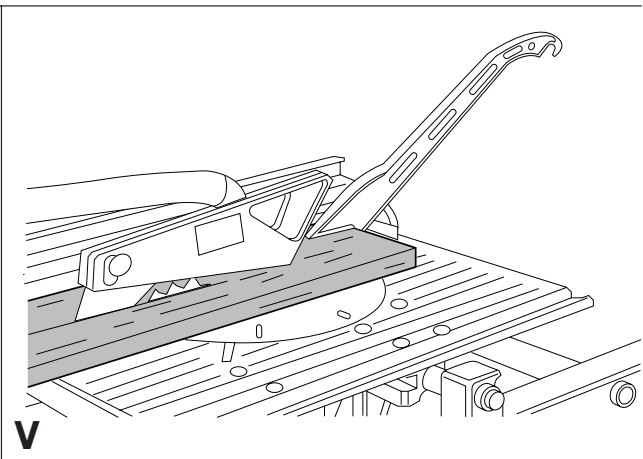
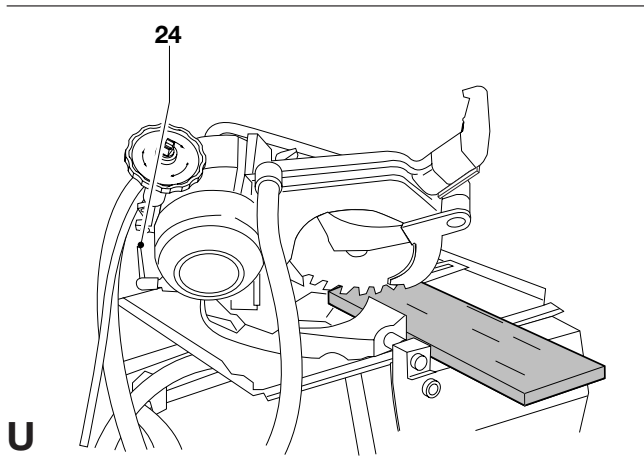
R



S



T



СТАЦИОНАРНАЯ ДИСКОВАЯ ТОРЦОВОЧНО-УСОРЕЗНАЯ ЭЛЕКТРИЧЕСКАЯ ПИЛА DW743

Поздравляем Вас!

Вы выбрали электрический инструмент фирмы DEWALT. Тщательная разработка изделий, многолетний опыт фирмы по производству электроинструментов, различные усовершенствования, сделали электроинструменты DEWALT одними из самых надежных помощников для профессионалов.

Технические характеристики

		DW743
Напряжение электросети	В	230
Потребляемая мощность	Вт	1650
Развиваемая мощность	Вт	1250
Диаметр пильного диска	мм	Ø250
Диаметр установочного отверстия пильного диска	мм	Ø30
Продолжительность рабочего цикла (работа / холостой ход)	мин	1/3
Частота вращения на холостом ходу	мин ⁻¹	3000
Фиксированные положения угла скоса влево / вправо	градусов	0° и 45°
Угол наклона влево	градусов	0°...45°
Режимы пиления	см. раздел "Составные части"	
Вес	кг	36

Максимальный электрический предохранитель

Для электроинструментов 230 В 10 А

В данном руководстве по эксплуатации используются следующие символы:



Внимание! Существует опасность для жизни, возможно ранение, возможно повреждение электроинструмента вследствие несоблюдения указаний данного руководства по эксплуатации!



Опасность поражения электрическим током!



Острые кромки!

Комплект поставки

Упаковка содержит:

- 1 частично собранная стационарная дисковая торцовочно-усорезная электропила
 - 4 стойки
 - 1 верхний защитный кожух для работы в режиме стационарной дисковой пилы
 - 1 нижний защитный кожух для работы в режиме торцовочно-усорезной пилы
 - 1 полиэтиленовый пакет, в котором находятся:
 - 1 вилочный ключ
 - 1 торцовый шестигранный ключ 6 мм
 - 1 завернутый в полиэтиленовую пленку: продольный упор (DE3743)
 - 1 толкатель
 - 1 пильный диск с 30-ю твердосплавными зубьями
 - 1 руководство по эксплуатации
 - 1 схема разборки
- Проверьте электропилу и сменные принадлежности на отсутствие повреждений при транспортировании.
 - Перед вводом в эксплуатацию, внимательно прочтите данное руководство по эксплуатации!
 - Аккуратно извлекайте электропилу из упаковки.

Составные части (Рис. А1 - А4)

Ваша стационарная дисковая торцовочно-усорезная электропила DEWALT (в тексте данного руководства по эксплуатации также используется краткий термин - электропила) предназначена для профессионального применения в качестве торцовочно-усорезной или стационарной дисковой пилы. Она позволяет легко, точно и уверенно производить 4 вида пиления (продольное и поперечное пиление, пиление со скосом и с наклоном) следующих материалов: древесины, древесных материалов, алюминия и пластмасс.

Режим торцовочно-усорезной пилы

В режиме торцовочно-усорезной пилы электропила используется для вертикального или наклонного пиления, также пиления со скосом.

Режим стационарной дисковой пилы

При переворачивании электропилы, ее можно использовать в качестве стационарной дисковой пилы для продольного пиления, также для пиления широких обрабатываемых заготовок. При этом обрабатываемая заготовка подводится к пильному диску.

A1

1. Клавиша пускового выключателя
- 1А. Клавиша пускового выключателя
2. Рама стальная
3. Гайка барашковая
4. Стойка
5. Основание
6. Стол торцовочно-усорезной пилы
7. Упор направляющий
8. Рукоятка фиксатора углов 0° и 45°
9. Кожух защитный неподвижный нижний
10. Кожух защитный неподвижный верхний
11. Патрубок пылеотвода
12. Рычаг втягивания защитного кожуха
13. Болт крепления пильного диска
14. Фланец наружный
15. Кожух подвижный нижний
16. Столик поворотный
17. Рукоятка фиксатора поворотного столика
18. Шкала градуированная угла скоса
19. Рычаг расцепления (расфиксации) стола

A2

20. Рукоятка резака многофункциональная
21. Рычаг ограничителя глубины пиления
22. Рукоятка поворотная регулятора высоты
23. Патрубок пылеотвода
24. Рукоятка зажимная фиксатора наклона резака
25. Скоба фиксации стола
26. Фиксатор стола
27. Фиксатор направляющего клина
28. Корпус электродвигателя

Примечание: В данном руководстве по эксплуатации используется обобщающий термин “резака”, т.е. подвижный блок электропилы, включающий в себя пильный

диск, электропривод, многофункциональную рукоятку.

Режим стационарной дисковой пилы

A3

29. Кожух защитный верхний
30. Клин направляющий
31. Столик распиловочный стационарной дисковой электропилы
32. Упор направляющий для пиления со скосом (рекомендуемая принадлежность, в комплект поставки не входит)
33. Направляющая параллельная

Рекомендуемые принадлежности (в комплект поставки не входят)

Для режима торцовочно-усорезной пилы:

A3

32. Упор направляющий для пиления со скосом (DE3496)

A4

34. Подставка (максимальная высота 760 мм) (DE3474)
35. Штанги направляющие 1000 мм (DE3494)
35. Штанги направляющие 500 мм (DE3491)
36. Держатель обрабатываемой заготовки наклоняемый (DE3495)
37. Упор боковой наклоняемый (DE3462)
38. Упор боковой для коротких обрабатываемых заготовок (используется совместно с направляющими штангами [35]) (DE3460)
39. Держатель обрабатываемой заготовки с упором (DE3495)
40. Держатель обрабатываемой заготовки без упора (DE3495)
41. Колодка зажимная (DE3461)

A5

42. Стол роликовый (DE3497)

Для режима стационарной дисковой пилы:

A6

43. Стол дополнительный, боковой (DE3472)

A7

44. Стол передвижной (DE3471)

Толкатель (DE3454) (на рисунках не отображен)

Для всех режимов работы:

A8

45. Трехканальный пылеотвод (DE3500)

Диапазоны пиления

Диапазоны пиления для режима торцовочно-усорезной пилы

Угол пиления	Размер заготовки		Примечания	
	Н мм	В мм		
Поперечное пиление под прямым углом	20	180	Без вставки	
	30	176		
	40	170		
	68	140		
	85	68		Со вставкой 25 мм (Рис. В1)
	88	22		Со вставкой 50 мм (Рис. В1)
	15	210	Только тонкие плиты (Рис. В2)	
Скос 45° вправо	70	95	Поперечный распил при макс. высоте	
Скос 45° влево	68	93	Поперечный распил при макс. высоте	
Наклон 45°	50	140		

Диапазоны пиления для режима стационарной дисковой пилы

Пределы регулирования глубины пиления

90° вертикальный распил 0...70 мм

45° наклонный распил 0...32 мм

Дополнительная электробезопасность

Данный электроинструмент предназначен для работы только при одном напряжении электропитания. Следите за напряжением электрической сети, оно должно соответствовать величине, обозначенной на информационной табличке электроинструмента.

Замена кабеля подключения к электросети или его вилки

Неисправный кабель подключения к электросети или его штепсельную вилку можно заменять только в авторизованном сервисном центре.

Удлинительный кабель

Используйте только стандартные удлинители промышленного изготовления, рассчитанные на мощность не меньшую, чем потребляемая мощность электроинструмента (см.

раздел “Технические характеристики”). Минимальное поперечное сечение провода электрокабеля должно составлять не менее 1,5 мм². При использовании удлинительного кабеля, намотанного на барабан, вытягивайте электрокабель на всю длину (чтобы исключить действие индуктивного сопротивления).

Сборка и регулирование



Перед любыми работами по сборке и регулированию электропилы извлекайте вилку кабеля подключения к электросети из штепсельной розетки!

В целях компактности, электропила упакована в позиции стационарной дисковой пилы. Для работы в режиме торцовочно-усорезной пилы необходимо установить только лишь стойки, нижний защитный кожух и пыльный диск.

Установка стоек (Рис. С)

- Расположите электропилу на полу, столом вниз.
- Ослабьте 4 гайки-барашка (3) и вдвиньте стойки (4) в соответствующие посадочные отверстия.
- Крепко затяните гайки-барашки (3), и установите стол в нормальное положение. При необходимости, выровняйте стойки по высоте.

Сборка для работы в режиме торцовочно-усорезной пилы

Установка нижнего защитного кожуха (Рис. D)

Нижний защитный кожух (48) устанавливается на верхней стороне стола стационарной дисковой пилы.

- Вдвиньте 2 левых выступа защитного кожуха в соответствующие отверстия (49), расположенные с левой стороны от прорези (50) для пильного диска.
- Расположите защитный кожух горизонтально на столе и зафиксируйте крепежным винтом (51).
- Для снятия защитного кожуха, ослабьте винт отверткой (52), и произведите указанные выше действия в обратном порядке.

Поворот стола (Рис. А2, Е1 и Е2)

- Удерживая стол рукой, нажмите рычаг (19) расцепления стола в направлении влево (Рис. Е1).
- Нажмите на передний край стола в направлении вниз и поверните его на 180°, чтобы электродвигатель находился сверху, при этом должен сработать фиксатор (26).
- Резак фиксируется предохранительной лентой спереди и рукояткой (22) регулятора высоты сзади (Рис. А2).
- Снимите предохранительную ленту.
- Удерживая резак внизу, поворачивайте рукоятку (53) в направлении против часовой стрелки до момента, когда U-образная скоба (54) выйдет из зацепления (Рис. Е2).
- Отклоните регулятор высоты вверх, и вдавите вал (55) в держатель (56).
- Крепко удерживая резак, дайте ему под воздействием пружины подняться в исходное положение.

Установка пильного диска (Рис. А1, F1 - F3)



- Зубья нового пильного диска очень острые и могут быть опасны!
- Перед заменой пильного диска всегда располагайте электропилу в позиции торцовочно-усорезной пилы.
- Максимальный диаметр пильного диска 250 мм, минимальный диаметр 244 мм.
- Ослабьте фиксатор (27) направляющего клина, и передвиньте направляющий клин (30) в направлении вниз (Рис. F1).
- Совместите 6-ти миллиметровый торцовый шестигранный с внутренним шестигранником болта (13) крепления пильного диска, а оба штифта вилочного ключа (57) с отверстиями в наружном фланце (14).
- Ослабьте болт крепления пильного диска, поворачивая торцовый шестигранный ключ в направлении по часовой стрелке (левая резьба) и удерживая вилочным ключом фланец.
- Снимите болт (13) крепления пильного диска и наружный фланец (14).
- Если болт крепления пильного диска не отвинчивается, зацепите рукоятку вилочного ключа (57) за корпус (Рис. F2). После этого можно приложить большее усилие к рукоятке торцового шестигранного ключа.
- Пильный диск (59), имеющий посадочное отверстие диаметром 30 мм, устанавливается на выступ (60) внутреннего фланца (61) (Рис. F1).
- Нажмите рычаг (12) втягивания защитного кожуха, и направьте резак немного вниз, чтобы освободить нижний подвижный защитный кожух (15) (Рис. А1).
- Поверните нижний подвижный защитный кожух в направлении вверх до упора и удерживайте в верхнем положении.
- Убедитесь, что на внутреннем фланце и на обеих сторонах пильного диска отсутствуют загрязнения и пыль.
- Расположите пильный диск на выступе (60) внутреннего фланца (61), убедившись, что острия зубьев направлены вниз (Рис. F1).

- Аккуратно установите пильный диск, обеспечив возможность свободного движения нижнего защитного кожуха.
- Убедитесь, что оба поводковых выступа (62) наружного фланца, пройдя через внутренний фланец, вошли в контакт с плоскими вырезами шпиндельного вала.
- Завинтите с усилием болт крепления пильного диска.
- Провернув пильный диск рукой, проверьте его на легкость вращения. Если он входит в контакт с нижним защитным кожухом (9), подтяните болты (63) (Рис. F3).
- Передвиньте направляющий клин (30) на свое место, в исходное верхнее положение, и затяните рукоятку (27) (Рис. F1).

Регулирование ограничителя глубины пиления для режима торцовочно-усорезной пилы (Рис. G)

Рычаг (21) соединен со стержнем ограничителя глубины пиления, имеющим эксцентриковый болт (65) с контргайкой (66). Если ограничитель глубины пиления задействован, резак нельзя направить полностью вниз (Рис. G).

- Рычаг влево = глубина пиления ограничена, режим торцовочно-усорезной пилы (кроме поперечных распилов с углом скоса 0...45°).
- Рычаг вправо = глубина пиления не ограничена, режим стационарной дисковой пилы.
- Если требуется регулирование ограничителя глубины пиления, ослабьте контргайку (66) и переместите болт (65).



Неправильное использование ограничителя глубины пиления может привести к повреждению электропилы!

Регулирование угла скоса для режима торцовочно-усорезной пилы (Рис. A1, A2 и H)

Положения угла скоса 0° и 45° являются фиксированными.

- Поднимите рукоятку (17) фиксатора поворотного столика, вытяните рукоятку (8) фиксатора углов 0° и 45° и поверните

ее на четверть оборота в направлении часовой стрелки (Рис. A1).

- Держа рукоятку (20) резака (Рис. A1), нажмите рычаг (12) втягивания защитного кожуха, и направьте резак вниз, приблизительно на половину хода (Рис. A2).
- Поверните резак вместе с поворотным столиком в необходимое положение.
- Нажмите рукоятку (17) фиксатора поворотного столика. Фиксатор (8) срабатывает автоматически (Рис. A1).

По указателям (67) красного цвета поворотный столик (16) можно установить на любой угол между 0°...45° влево и вправо (Рис. H):

- Угол от 0° до 30°: используйте ближайšie к прорези указатели красного цвета.
- Угол от 30° до 45°: используйте наружные указатели (68) красного цвета.
- Действуйте как при установке угла в фиксированном положении. При промежуточных углах фиксатор (8) не функционирует.



Для проверки правильности регулирования электропилы, всегда сначала делайте пробное пиление обрезков древесины.

Регулирование угла наклона (Рис. J)

Резак можно наклонять влево до 45°, поэтому можно устанавливать любой угол пиления между 0° и 45°.

- Ослабьте зажимную рукоятку (24) фиксатора наклона резака.
- Установите резак на необходимый угол по градуированной шкале (69) угла наклона пильного диска. Указательная стрелка (70) находится на скобе (71).
- Крепко затяните зажимную рукоятку (24) фиксатора наклона резака и оставьте ее в горизонтальном положении.

Проверка и регулирование положения угла между пильным диском и направляющим упором (угла скоса) (Рис. H2, K1 и K2)

- Установите резак вертикально, и ослабьте зажимную рукоятку (24) фиксатора наклона резака. Ослабьте установочный винт (72) на задней стороне фиксатора (8) (Рис. K1).

- Прижмите угольник (73) к направляющему упору и к пильному диску, как показано на Рис. K2. Угол должен составить 90°.
- Если потребуется регулирование, поворачивайте эксцентриковую втулку (74) до момента, когда плоскость пильного диска будет находиться вровень с угольником (Рис. K2).
- Крепко затяните установочный винт (72).
- Убедитесь, что указатели (67) красного цвета, ближние к прорези (50) пильного диска, совпадают с 0° на обеих шкалах (Рис. H).
- Если потребуется регулирование, ослабьте винты (76), и установите шкалы в правильное положение. Фиксированное положение 45° также должно соответствовать правильному углу. Если это не так - пильный диск не перпендикулярен поворотному столику (см. ниже).

Проверка и регулирование вертикального угла между пильным диском и поворотным столиком (Рис. L1 и L2)

- Убедитесь, что резак находится в крайнем правом положении, а зажимная рукоятка фиксатора наклона резака крепко затянута.
- Расфиксируйте нижний подвижный защитный кожух и отведите его назад.
- Прижмите угольник (73) к поворотному столику и вертикально к пильному диску (Рис. L1).
- Регулирование производите следующим образом:
- Поверните самостопорящийся винт (77) в необходимую сторону (Рис. L2).

Проверка и регулирование угла наклона 45° в режиме торцовочно-усорезной пилы (Рис. M1 и M2)

- Убедитесь, что резак находится в крайнем левом положении, а зажимная рукоятка фиксатора наклона резака крепко затянута.
- Расфиксируйте нижний подвижный защитный кожух и отведите его назад.
- Проверьте угол между столом и пильным диском с помощью подходящего транспортира. Угол должен составить 45° (Рис. M1).

- Регулирование производите следующим образом:
- Поверните самостопорящийся винт (77) в необходимую сторону (Рис. M2).

Сборка для режима стационарной дисковой пилы

Переход с режима торцовочно-усорезной пилы на режим стационарной дисковой пилы (Рис. A1, A3, E2, G, N1 и N2)



Убедитесь, что ограничитель глубины пиления не задействован. См. раздел “Регулирование ограничителя глубины пиления для режима торцовочно-усорезной пилы” (Рис. G).

- Установите пильный диск в позицию пиления под прямым углом, при этом рукоятка (8) фиксатора должна находиться в правильном положении, а фиксатор (17) поворотного столика должен быть затянута (Рис. A1).
- Ослабьте рукоятку (27) фиксатора направляющего клина настолько, чтобы направляющий клин можно было повернуть в направлении вниз (Рис. N1).
- Передвиньте держатель направляющего клина (79) вправо, чтобы правая узкая часть зафиксировалась в прорези рамы. Крепко затяните установочный винт.
- Снимите нижний защитный кожух.
- Направьте резак вниз, и поворачивайте рукоятку (22) регулятора высоты, до момента входа U-образной скобы (54) в зацепление (Рис. E2).
- Поверните рукоятку (53), чтобы пильный диск и направляющий клин выдвинулись из стола (31) стационарной дисковой пилы (Рис. E2), это позволит обеспечить максимальную глубину пиления в режиме стационарной дисковой пилы.



Пильный диск не должен входить в контакт с нижним защитным кожухом!

- Сдвиньте рычаг (19) расцепления стола влево, поднимите передний край стола и переверните его на 180°, при этом зубья фиксатора стола (26) автоматически зафиксируют удерживающую скобу

в позиции для режима стационарной дисковой пилы (Рис. N2).

Регулирование направляющего клина (Рис. A2, F3 и O)

Для режима торцовочно-усорезной пилы направляющий клин (30) необходимо сначала отклонить вверх. Для этого ослабьте фиксатор (27) направляющего клина, и двигайте направляющий клин до упора (Рис. F3). При правильной установке в режиме стационарной дисковой пилы, острие направляющего клина (30) должно быть расположено не более чем на 2 мм ниже острия самого верхнего зуба пильного диска (59), а радиальная часть направляющего клина должна находиться на расстоянии приблизительно 5 мм от зубчатого венца пильного диска (Рис. O).

- Регулирование производите следующим образом:
- Ослабьте рукоятку (27) фиксатора направляющего клина, передвиньте ее и затяните (Рис. A2).



- Скоба, на которой закреплен направляющий клин, должна находиться на удалении более 3 мм от зубьев пильного диска.
- Следите, чтобы фиксатор направляющего клина был крепко затянут.

Установка верхнего защитного кожуха (Рис. P)

Верхний защитный кожух (29) можно установить легко и быстро. Для фиксации защитного кожуха используется подпружиненный фиксатор (80), который входит в отверстие (81) направляющего клина (30), когда направляющий клин установлен для режима стационарной дисковой пилы.

- Зафиксируйте верхний защитный кожух (29) на направляющем клине, вытянув для срабатывания фиксатора кнопку (82).



Ни в коем случае не используйте электропилу в режиме стационарной дисковой пилы без абсолютно правильно установленного верхнего защитного кожуха!

Установка и регулирование параллельной направляющей (Рис. Q)

Параллельная направляющая (33) имеет 2 уровня рабочей высоты - 10 и 62 мм. Ее можно установить по обе стороны от пильного диска. Установку параллельной направляющей в необходимое положение, производите следующим образом:

- Ослабьте зажимную рукоятку (83).
- Снимите держатель (84) разверните его и установите другой стороной.
- Надвиньте держатель на стол слева или справа. Прижим (85) войдет в контакт позади передней кромки стола.
- Затяните рукоятку. Убедитесь, что параллельная направляющая расположена параллельно пильному диску. Если это не так, поступите следующим образом:
- Ослабьте болт (86) с внутренним шестигранником.
- Установите параллельную направляющую, чтобы она располагалась параллельно пильному диску, контролируя в разных местах зазор между пильным диском и параллельной направляющей.
- По завершении регулирования затяните болт с внутренним шестигранником. Проверьте еще раз параллельность направляющей пильному диску.
- Крепко затяните рукоятку (83).



- Используйте для продольного пиления низких обрабатываемых заготовок низкую сторону направляющей, чтобы зазор между пильным диском и параллельной направляющей был достаточным для толкателя.
- Задняя концевая часть параллельной направляющей должна перекрывать по длине носовую часть направляющего клина, что бы между ними не было продольного зазора.

Переход с режима стационарной дисковой пилы на режим торцовочно-усорезной пилы (Рис. D, E1 и E2)

- Снимите параллельную направляющую (33).

- Поверните рукоятку (53) регулятора высоты (22), чтобы обеспечить максимальную глубину пиления в режиме торцовочно-усорезной пилы (Рис. E2).
- Действуйте, как указано в разделе "Поворот стола"
- Отклоните направляющий клин вверх.
- Установите нижний защитный кожух (48) на свое место (Рис. D).



Всегда используйте ограничитель глубины пиления, кроме распилов с углом скоса 0...45°.

Эксплуатация



- Следуйте указаниям действующих норм и правил безопасности!
- Убедитесь, что распиливаемая заготовка зафиксирована.
- Не нажимайте сильно на электропилу во время работы, и ни в коем случае не производите боковое нажатие на пильный диск!
- Избегайте перегрузки электропилы.

Ввод в эксплуатацию

- Устанавливайте правильные пильные диски. Ни в коем случае не используйте сильно затупившиеся или изношенные пильные диски! Максимально допустимая частота (скорость) вращения шпинделя электропилы не должна превышать максимально допустимую частоту вращения пильного диска.
- Не пытайтесь пилить слишком короткие обрабатываемые заготовки.
- При пилении, ни в коем случае не прилагайте чрезмерных усилий к пильному диску! Не форсируйте технологический процесс.
- Каждый раз перед врезанием в материал давайте возможность электродвигателю набрать полные обороты.
- Убедитесь, что все необходимые фиксирующие устройства задействованы и работоспособны.

Включение и выключение (Рис. A1)

Данная электропила оснащена 2-мя независимыми системами включения. В режиме стационарной дисковой пилы

используется пусковой выключатель (1). В режиме торцовочно-усорезной пилы используется пусковой выключатель (1A) (Рис. A1).

Режим стационарной дисковой пилы (Рис. R)

Используемый в режиме стационарной дисковой пилы пусковой выключатель имеет функцию нулевого напряжения, т.е. после прекращения электроснабжения непреднамеренное включение электропилы невозможно.

- Для включения электропилы, нажмите зеленую клавишу (87) пускового выключателя.
- Для выключения электропилы, нажмите красную клавишу (88) пускового выключателя.

Режим торцовочно-усорезной пилы (Рис. A)

- Для включения электропилы, удерживайте нажатым рычаг (12) втягивания защитного кожуха, и нажмите клавишу (1A) пускового выключателя.
- Для выключения электропилы, отпустите клавишу пускового выключателя.

Пиление

Пиление в режиме торцовочно-усорезной пилы

Помните, работать без защитного кожуха опасно! При пилении должны использоваться все защитные кожухи. При пилении цветных металлов всегда используйте зажимные устройства для фиксации обрабатываемой заготовки. Рекомендуется использовать для этого зажимную колодку DE3461.

Общие сведения

- При работе в режиме торцовочно-усорезной пилы, резак автоматически фиксируется в верхнем положении.
- Нажатием рычага втягивания защитного кожуха резак освобождается.
- Ни в коем случае не пытайтесь фиксировать нижний защитный кожух по окончании пиления, дайте ему возможность вернуться в исходное положение!
- Минимальная длина отрезаемой части 10 мм.

- Для обработки коротких обрабатываемых заготовок (минимально 190 мм слева или справа от пильного диска) рекомендуется использование доступной как рекомендуемая принадлежность зажимной колодки.
- Для обработки заготовок из поливинилхлорида используйте как держатель обрабатываемой заготовки деревянный чурбан с большой площадью поперечного сечения.

Поперечное вертикальное пиление под прямым углом (Рис. S)

- Установите поворотный столик на позицию 0° и убедитесь, что фиксатор задействован.
- Нажмите рукоятку фиксатора поворотного столика.
- Прижмите обрабатываемую заготовку к направляющему упору. Возьмитесь за рукоятку резака и нажмите рычаг вытягивания защитного кожуха.
- Включите электропилу.
- Ни в коем случае не прилагайте чрезмерных усилий к пильному диску! Не форсируйте технологический процесс.
- По окончании пиления поднимите резак в исходное положение, и нажмите красную кнопку выключения.



Не отпускайте бесконтрольно резак, это может привести к его повреждению!

Пиление со скосом (Рис. T)

- Установите необходимый угол скоса.
- Убедитесь, что рукоятка фиксатора поворотного столика туго затянута.
- Убедитесь, что ограничитель глубины пиления установлен правильно, чтобы пильный диск не резал стол, когда угол пиления не равен 45°.
- Далее действуйте как при поперечном пилении под прямым углом.

Пиление с наклоном (Рис. U)

- Ослабьте зажимную рукоятку (24) фиксатора наклона резака, и поверните резак на необходимый угол.
- Крепко затяните зажимную рукоятку фиксатора наклона резака.
- Далее действуйте как при поперечном пилении под прямым углом.

Комбинированное пиление

- Комбинированное пиление - это одновременное пиление со скосом и с наклоном. При комбинированном пилении не превышайте максимальную величину угла скоса 35° и угла наклона 30°.
- Установите сначала угол наклона, затем угол скоса.

Пиление в режиме стационарной дисковой пилы

- Постоянно следите, чтобы направляющий клин и защитный кожух пильного диска были установлены абсолютно правильно.

Продольное пиление (Рис. V)

- Установите пильный диск на необходимую высоту.
- При правильной установке, острия 3-х верхних зубьев пильного диска должны выступать наружу из верхней стороны обрабатываемой заготовки.
- Установите параллельную направляющую, используя при необходимости рабочую высоту 10 мм или 62 мм. Древесина между параллельной направляющей и пильным диском - это готовый фабрикат, полученный из обрабатываемой заготовки.
- Включите электропилу.
- Медленно направьте обрабатываемую древесину под верхний защитный кожух, при этом крепко прижимая ее к параллельной направляющей. Зубья должны резать главной режущей кромкой, поэтому не вдавливайте обрабатываемую заготовку в пильный диск. Частота вращения пильного диска должна оставаться постоянной.



Всегда используйте толкатель!

- По окончании пиления выключите электропилу, нажав на красную кнопку выключения.

Пиление с наклоном (Рис. W)

- Ослабьте зажимную рукоятку фиксатора наклона резака, и установите пильный диск на необходимый угол.
- Во избежание заклинивания обрабатываемой заготовки между

пильным диском и параллельной направляющей, устанавливайте параллельную направляющую слева от пильного диска.

- Действуйте как при вертикальном продольном пилене.

Пиление со скосом (Рис. X1 - X3)

- Чтобы отрегулировать направляющий упор для пиления под углом, ослабьте контргайку (89) и заворачивайте или отворачивайте винт (90) до момента, когда указатель угла скоса укажет на 0° (Рис. X1).
- Установите высоту и угол пиления.
- Вдвиньте планку (91) направляющего упора для пиления под углом в паз (92), расположенный с левой стороны стола (Рис. X2).
- Ослабьте зажимную рукоятку (93) установки угла скоса, и поворачивайте направляющий упор до момента установки по шкале необходимого угла (Рис. X3).
- Крепко затяните рукоятку (93) установки угла скоса.
- Прижмите обрабатываемую заготовку к направляющему упору для пиления под углом. Включите электропилу и, крепко удерживая обрабатываемую заготовку, двигайте направляющий упор в пазу вместе с обрабатываемой заготовкой. По окончании пиления, немедленно выключите электропилу.

Использование параллельной направляющей в режиме стационарной дисковой пилы (Рис. Y)

- Для продольного пиления тонких обрабатываемых заготовок используйте низкую рабочую высоту параллельной направляющей, которую позиционируйте напротив передней части направляющего клина.
- Для продольного пиления толстых обрабатываемых заготовок используйте большую рабочую высоту параллельной направляющей.
- Для пиления тонких и коротких обрабатываемых заготовок (Рис. Y) поступайте следующим образом:
 - Расположите параллельную направляющую малой рабочей высотой около пильного диска,

чтобы ее задняя концевая часть располагалась вровень с передним краем пильного диска.

- Прижмите обрабатываемую заготовку к направляющему упору для пиления под углом (0° или 90°) и, двигая направляющий упор, производите пиление.
- Во избежание заклинивания пильного диска мелкими обрезками древесины, установите на столе самодельный отклоняющий клин из обрезков древесины.
- Для продольного пиления узких (< 120 мм) и длинных обрабатываемых заготовок поступайте следующим образом:
 - Установите параллельную направляющую в самое дальнее положение, чтобы сохранить высокую точность при выполнении длинных распилов.
 - Двигайте обрабатываемую заготовку обеими руками (по обе стороны пильного диска).
 - В случае возможного приближения Ваших рук к пильному диску, пользуйтесь толкателем.
 - Поддерживайте длинные обрабатываемые заготовки на выходной стороне стола.
- Для продольного пиления широких (> 120 мм) обрабатываемых заготовок поступайте следующим образом:
 - Переместите параллельную направляющую впереди, как показано на Рис. Y, если обрабатываемая заготовка заклинивается между параллельной направляющей и пильным диском или направляющим клином.

Рекомендуемые принадлежности (в комплект поставки не входят)



Перед выполнением любых работ по установке дополнительных принадлежностей, извлекайте вилку кабеля подключения к электросети из штепсельной розетки!

Отвод опилок (Рис. A1, A2 и A8)

Данная электропила оснащена трехканальным пылеотводом, который можно использовать в любом режиме работы. Используйте только соответствующие

действующим нормам и правилам системы отвода и сбора опилок.

Присоединение - режим торцовочно-усорезной пилы

- Присоедините один шланг к нижнему защитному кожуху.
- Присоедините один шланг к малому патрубку (11) пылеотвода и один к большому патрубку (23) пылеотвода, используя для этого соответствующие переходники.
- Присоедините все три шланга к трехканальному переходнику (тройнику).
- Присоедините трехканальный переходник пылеотвода к шлангу пылесоса.

Присоединение - режим стационарной дисковой пилы

- Замените защитный кожух кожухом, входящим в комплект поставки вместе с набором для удаления опилок, и присоедините к нему шланг, предназначенный для нижнего защитного кожуха.
- Действуйте как для режима торцовочно-усорезной пилы.

Держатель обрабатываемой заготовки и боковой упор для режима торцовочно-усорезной пилы (Рис. А4)

Дополнительный наклоняемый держатель обрабатываемой заготовки и дополнительный наклоняемый боковой упор можно устанавливать слева и справа, также по обе стороны электропилы.

- Устанавливайте принадлежности от (34) до (41) на обе направляющие штанги (35).
- Используйте наклоняемый держатель (36) обрабатываемой заготовки для поперечного пиления досок шириной 210 мм (толщиной 15 мм).

Роликовый стол (Рис. А5)

В режиме торцовочно-усорезной пилы роликовый стол можно устанавливать слева и справа, также по обе стороны электропилы. В режиме стационарной дисковой пилы роликовый стол можно устанавливать также спереди и сзади пильного стола.

Стол дополнительный (Рис. А6)

Дополнительный стол увеличивает расстояние между продольной направляющей и пильным диском на 600 мм и более, в зависимости от длины устанавливаемых на электропиле направляющих штанг и расположения самого дополнительного стола. Дополнительный стол нужно использовать вместе с доступными как рекомендуемые принадлежности направляющими штангами (35). Дополнительный стол имеет шкалу на передней кромке, он устанавливается на прочную раму, которая крепится к направляющим штангам.

- Устанавливайте дополнительный стол с правой стороны электропилы, для непрерывного соединения шкал обоих столов.

Стол передвижной (Рис. А7)

Данный передвижной стол (44) делает возможной обработку больших плит размером до 1200 x 900 мм слева от пильного диска. Направляющие штанги крепятся к прочной раме, которую можно легко снимать и перемещать во всех направлениях. Направляющая имеет измерительную линейку для быстрого позиционирования передвижного упора и передвижной опоры для узких обрабатываемых заготовок.

Транспортирование электропилы

Транспортируйте Вашу электропилу всегда в позиции стационарной дисковой электропилы с установленным верхним защитным кожухом. Снимайте стойки.

Техническое обслуживание

Ваша электропила DEWALT рассчитана на работу в течение продолжительного периода времени при минимальном техническом обслуживании. Срок ее службы и надежность увеличивается при правильном уходе и регулярной чистке.



Смазка

Подшипники электродвигателя предварительно смазаны и водонепроницаемы.

Регулярно слегка смазывайте скользящую опорную поверхность поворотного столика. Регулярно очищайте сухой щеткой детали, на которых скапливаются опилки и пыль.

Декларация соответствия ЕС



DW743

DEWALT заявляет о том, что данный электрический инструмент разработан в полном соответствии со стандартами: 98/37/ЕЕС, 89/336/ЕЕС, 73/23/ЕЕС, EN 61029, EN 55014-2, EN 55014, EN 61000-3-2 и EN 61000-3-3.

За дополнительной информацией обращайтесь по адресу указанному ниже.

Уровень шума, соответствующий директиве 86/188/ЕЕС & 98/37/ЕЕС, измерен по стандарту DIN 45635:

L_{pA} (звуковое давление) 83 дБ*

L_{WA} (акустическая мощность) 96 дБ

* В органах слуха пользователя

При повышенном уровне шума (более 85 дБ) используйте средства защиты органов слуха (например, наушники или беруши).

Директор департамента проектирования
Хорст Гроссманн (Horst Großmann)
DEWALT, Richard-Klinger-Straße 40,
D-65510, Idstein, Deutschland
22 – 03 – 2005

Правила безопасности при работе с электроинструментом

С целью сведения к минимуму риска поражения электрическим током, получения травмы и возникновения пожара, при работе с электроинструментом постоянно следуйте указаниям данного руководства по эксплуатации. Перед началом работы внимательно прочтите данное руководство по эксплуатации. Термин “электроинструмент” во всех приведенных ниже указаниях относится к Вашему стационарному электроинструменту. Храните данное руководство по эксплуатации в надежном месте, для последующего обращения к нему.

Общие требования

1 Соблюдайте чистоту и порядок на рабочем месте!

Беспорядок на рабочем месте может привести к несчастному случаю.

2 Учитывайте влияние окружающей среды!

Не подвергайте электроинструмент воздействию влаги. Работайте в условиях хорошей видимости или обеспечьте рабочее место достаточной освещенностью. Не используйте электроинструмент, если есть опасность возгорания или взрыва, например, вблизи легко воспламеняющихся жидкостей, газов или пыли.

3 Защита от поражения электрическим током

При подключенном к штепсельной розетке электроинструменте, избегайте контактов частей тела с заземленными объектами и предметами (например, трубопроводами, радиаторами отопления, электроплитами), также с подключенными к электросети электроприборами (например, холодильниками). При экстремальных условиях эксплуатации (например, высокая влажность, образование металлической пыли и т.д.) электробезопасность может быть значительно повышена при подключении электроинструмента к электросети через устройство (автомат) защитного отключения по току утечки.

4 Не подпускайте близко детей!

Не позволяйте детям прикасаться к электроинструменту или кабелю подключения к электросети. Молодые люди моложе 16 лет могут пользоваться данным электроинструментом только под постоянным контролем.

5 Удлинительный кабель для работы на открытом воздухе

При эксплуатации электроинструмента на открытом воздухе, используйте только удлинительные кабели, предназначенные для таких условий работы (в брызгозащищенном исполнении).

6 Надежно храните неиспользуемый электроинструмент!

Храните электроинструмент в чистом, сухом и недоступном для детей месте.

7 Правильно одевайтесь!

Во время работы не носите свободную одежду и украшения. Они могут быть захвачены движущимися частями электроинструмента. При работе на открытом воздухе, надевайте защитные перчатки и крепкую нескользящую обувь. Укройте длинные волосы головным убором или косынкой.

8 Используйте защитные очки (защитную маску)

Используйте защитные очки (защитную маску), а при сильной запыленности рабочего места используйте также пылезащитную маску (респиратор).

9 Следите за уровнем шума

При повышенном уровне шума используйте средства защиты органов слуха (например, наушники или беруши).

10 Надежно фиксируйте обрабатываемую заготовку!

По возможности, используйте зажимные устройства для закрепления обрабатываемой заготовки. Это обеспечит ее надежную фиксацию и позволит управлять электроинструментом обеими руками.

11 Не споткнитесь!

Выберите удобное, устойчивое, постоянно контролируемое Вами положение.

12 Избегайте непреднамеренного пуска!

Не переносите (не передвигайте) электроинструмент, подключенный

к штепсельной розетке, держа палец на клавише пускового выключателя. При подключении к сети убедитесь, что электроинструмент выключен.

13 Будьте собраны!

Работайте собранно и ответственно. Руководствуйтесь здравым смыслом. Не используйте электроинструмент, если Вы устали, также, если находитесь под влиянием алкоголя или понижающих реакцию лекарственных и других средств.

14 Извлекайте штепсельную вилку из электрической розетки!

Прежде чем отправиться на перерыв, выключите электроинструмент, и дождитесь полной остановки его движущихся частей. Во время перерыва в работе, перед любыми видами технического обслуживания, также при замене сменного режущего инструмента извлекайте вилку кабеля подключения к электросети из штепсельной розетки.

15 Не оставляйте регулировочные инструменты!

Следите, чтобы при включении электроинструмента на нем (в нем) не оставались регулировочные и крепежные инструменты (например, гаечные ключи).

16 Используйте электроинструмент по назначению!

Используйте электроинструмент по назначению, указанному в данном руководстве по эксплуатации. Не используйте маломощный электроинструмент и принадлежности для выполнения тяжелых работ. Электроинструмент работает надежно и безопасно только при соблюдении параметров, указанных в его технических характеристиках.

Внимание! Использование любых принадлежностей или вспомогательных материалов, также выполнение данным электроинструментом любых видов работ, не указанных данным руководством по эксплуатации, может привести к несчастному случаю.

17 Берегите кабель подключения к электросети!

Не переносите электроинструмент, держа его за кабель подключения к электросети, и не используйте кабель подключения

к электросети для вытягивания его вилки из штепсельной розетки. Оберегайте кабель подключения к электросети от высокой температуры, нефтепродуктов и острых кромок.

18 Бережно ухаживайте за электроинструментом!

Высокое качество и безопасность работы можно обеспечить только геометрически правильным, остро заточенным, и чистым сменным режущим инструментом. При смене режущего инструмента следуйте инструкции по его эксплуатации. Регулярно проверяйте кабель подключения к электросети и его штепсельную вилку, в случае повреждения заменяйте их в авторизованном сервисном центре DEWALT. Регулярно проверяйте удлинительный кабель, и заменяйте его в случае повреждения. Поверхность рукояток и выключателей электроинструмента должна быть сухой, чистой и не жирной.

19 Проверяйте исправность электроинструмента!

Перед использованием внимательно проверьте электроинструмент на работоспособность и отсутствие повреждений. Проверьте точность совмещения и легкость перемещения подвижных деталей, целостность деталей, исправность защитных устройств и устройств управления, также любых других элементов электроинструмента, воздействующих на его работу. Поврежденные детали и защитные устройства подлежат ремонту или замене. Не используйте электроинструмент, если пусковой выключатель не устанавливается в положение включения или выключения. Поврежденные выключатели заменяйте только в авторизованном сервисном центре DEWALT.

20 Ремонт неисправного электроинструмента производите только в авторизованном сервисном центре DEWALT!

Данный электроинструмент изготовлен в полном соответствии с действующими стандартами безопасности. Все виды ремонта производите только в авторизованном сервисном центре DEWALT, в противном случае будет

существовать опасность для Вашего здоровья!

Дополнительные меры безопасности при работе со стационарной дисковой торцовочно-усорезной электропилой

- Используйте электропилу только для пиления алюминия, древесины и древесных материалов.
- При пилении древесины присоединяйте электропилу к пылеотводу.
- Правильно, в зависимости от обрабатываемого материала выбирайте пильный диск.
- Используйте специально заточенные пильные диски. Обращайте внимание на допустимую скорость резания (или частоту вращения), которая указана на пильном диске.
- Используйте только рекомендованные изготовителем оборудования пильные диски.
- Убедитесь, что основание под электропилой ровное, оно должно быть в безупречном состоянии, и освобождено от посторонних предметов (обрезков, опилок и т.д.).
- Убедитесь в достаточности общего или местного освещения.
- При необходимости, используйте персональные средства защиты, например:
 - Защиту органов слуха, с целью уменьшения опасности их повреждения;
 - Защиту органов дыхания, с целью уменьшения опасности вдыхания вредной пыли;
 - Защитные перчатки, с целью удерживания при переноске пильных дисков и обрабатываемых заготовок с острыми кромками. По возможности, пильные диски необходимо переносить в специальном держателе.
- Не производите удаление опилок или обрезков материала из области пиления, пока механизмы электропилы находятся в движении.
- При необходимости заменяйте изношенную пластиковую вставку.
- При работе в режиме торцовочно-усорезной пилы убедитесь, что верхняя часть пильного диска закрыта

защитным кожухом. Не используйте электропилу, если защитные кожухи установлены неправильно и не находятся в безупречном состоянии.

- Перед работой в режиме стационарной дисковой пилы убедитесь, что резак надежно закреплен в рабочем положении.
- Перед работой в режиме стационарной дисковой пилы, при пилении с наклоном убедитесь, что резак закреплен абсолютно правильно.
- Действуйте при продольном выпиливании пазов в режиме стационарной дисковой пилы особенно осторожно, при этом используйте соответствующий защитный кожух. Не допускайте сквозного прорезания материала.

Дополнительные меры безопасности при работе в режиме торцовочно-усорезной электропилы

- Убедитесь перед эксплуатацией, что пильный диск будет вращаться в правильном направлении. Следите, чтобы пильный диск был остро заточен. Ни в коем случае не используйте пильные диски большего или меньшего диаметра, чем указанного в данном руководстве по эксплуатации!
- Перед началом работы убедитесь, что все фиксирующие рукоятки и зажимные рычаги затянуты.
- Следите, чтобы вентиляционные отверстия электропилы оставались открытыми, чистыми, и чтобы в них не попадали опилки.
- Перед выполнением любых работ по техническому обслуживанию или замене пильного диска извлекайте вилку кабеля подключения к электросети из штепсельной розетки.
- Прочтите инструкцию по эксплуатации дополнительной принадлежности, прежде чем ее использовать. Неправильное использование дополнительных принадлежностей может привести к повреждению электропилы.
- Не начинайте пиление до полного набора скорости электродвигателем.
- Прежде чем отпустить клавишу пускового выключателя, поднимите пильный диск из распила в обрабатываемой детали.

- Не пытайтесь стопорить лопастью вентилятора вал электродвигателя!
- Ни в коем случае не держите руки поблизости от пильного диска, если электропила подключена к электросети!
- Ни в коем случае не пилите слишком короткие обрабатываемые заготовки!
- Ни в коем случае не позволяйте электродвигателю тормозиться под нагрузкой, прикладывая чрезмерное усилие к рукоятке, или каким-либо образом препятствуя свободному вращению пильного диска! Это может привести к серьезной травме.
- Ни в коем случае не используйте треснутые или другим образом поврежденные пильные диски!
- Ни в коем случае не устанавливайте на электропилу шлифовальные круги!
- Ни в коем случае не пилите черные и цветные металлы, также твердые стеновые материалы!

Дополнительные меры безопасности при работе в режиме стационарной дисковой электропилы

- Убедитесь перед эксплуатацией, что пильный диск будет вращаться в правильном направлении, и что зубья пилы направлены на переднюю сторону стола электропилы.
- Перед началом работы убедитесь, что все необходимые фиксаторы задействованы, и зажимные рукоятки затянуты.
- Убедитесь, что на ступице шпиндельного вала и фланцах пильного диска отсутствуют загрязнения, и что внутренние стороны фланцев плотно прилегают к пильному диску. Надежно затяните установочный болт.
- Убедитесь, что установленный пильный диск правильно и остро заточен.
- Убедитесь, что зазор между направляющим клином и пильным диском составляет не более 5 мм.
- Постоянно используйте как верхний, так и нижний защитный кожух.
- Держите Ваши руки подальше от линии распила.
- Перед регулировочными работами или техническим обслуживанием

выключите электропилу и ждите, до полной остановки пильного диска.

- Используйте толкатель, для продвижения обрабатываемой заготовки вдоль пильного диска.
- Ни в коем случае не производите смазку, пока пильный диск вращается!
- Ни в коем случае не прикасайтесь рукой к пильному диску!
- Ни в коем случае не пилите черные металлы или твердые стеновые материалы!

Дополнительные источники риска

Самой большой опасностью при работе с электропилой является:

- Прикосновение к вращающимся деталям, например, к пильному диску. При работе с электропилой, даже при соблюдении всех мер безопасности и использовании защитных устройств, существует опасность для Вашего здоровья. В первую очередь, речь идет о следующих случаях:
 - Повреждение органов слуха под воздействием шума.
 - Получение ранения в незагороженной области вращающегося пильного диска.
 - Возможное ранение при замене пильного диска.
 - Сдавливание пальцев при открывании и закрывании защитных кожухов.
 - Вдыхание образующейся в процессе работы вредной для здоровья древесной, особенно буковой или дубовой, пыли.

Защита окружающей среды



Раздельный сбор. Данное изделие нельзя утилизировать вместе с обычными бытовыми отходами.

Если однажды Вы захотите заменить Ваш электроинструмент DEWALT или Вы больше в нем не нуждаетесь, не выбрасывайте его вместе с бытовыми отходами. Отнесите изделие в специальный приемный пункт.



Раздельный сбор изделий с истекшим сроком службы и их упаковок позволяет пускать их в переработку и повторно использовать. Использование переработанных материалов помогает защищать окружающую среду от загрязнения и снижает расход сырьевых материалов.

Местное законодательство может обеспечить сбор старых электроинструментов отдельно от бытового мусора на муниципальных свалках отходов, или Вы можете сдавать их в торговом предприятии при покупке нового изделия.

Фирма DEWALT обеспечивает прием и переработку отслуживших свой срок изделий. Чтобы воспользоваться этой услугой, Вы можете сдать Ваше изделие в любой авторизованный сервисный центр, который собирает их по нашему поручению.

Вы можете узнать место нахождения Вашего ближайшего авторизованного сервисного центра, обратившись в Ваш местный офис DEWALT по адресу, указанному в данном руководстве по эксплуатации. Кроме того, список авторизованных сервисных центров DEWALT и полную информацию о нашем послепродажном обслуживании и контактах Вы можете найти в интернете по адресу: www.2helpU.com.

ДеВОЛТ

гарантийные условия

Уважаемый покупатель!

1. Поздравляем Вас с покупкой высококачественного изделия ДеВОЛТ и выражаем признательность за Ваш выбор.
 - 1.1. Надежная работа данного изделия в течение всего срока эксплуатации - предмет особой заботы наших сервисных служб. В случае возникновения каких-либо проблем в процессе эксплуатации изделия рекомендуем Вам обращаться только в авторизованные сервисные организации, адреса и телефоны которых Вы сможете найти в Гарантийном талоне или узнать в магазине. Наши сервисные станции - это не только квалифицированный ремонт, но и широкий выбор запчастей и принадлежностей.
 - 1.2. При покупке изделия требуйте проверки его комплектности и исправности в Вашем присутствии, инструкцию по эксплуатации и заполненный Гарантийный талон на русском языке. При отсутствии у Вас правильно заполненного Гарантийного талона мы будем вынуждены отклонить Ваши претензии по качеству данного изделия.
 - 1.3. Во избежание недоразумений убедительно просим Вас перед началом работы с изделием внимательно ознакомиться с инструкцией по его эксплуатации.
2. Правовой основой настоящих гарантийных условий является действующее Законодательство и, в частности, Закон "О защите прав потребителей".
3. Гарантийный срок на данное изделие составляет 12 месяцев и исчисляется со дня продажи. В случае устранения недостатков изделия, гарантийный срок продлевается на период, в течение которого оно не использовалось.
4. Производитель рекомендует проводить периодическую проверку изделия на сервисной станции.
5. В течение 12 месяцев со дня продажи производитель гарантирует бесплатную проверку изделия и рекомендации по замене нормально изнашиваемых частей.
6. Срок службы изделия - 5 лет (минимальный, установленный в соответствии с Законом "О защите прав потребителей").
7. Наши гарантийные обязательства распространяются только на неисправности, выявленные в течение гарантийного срока и обусловленные производственными или конструктивными факторами.

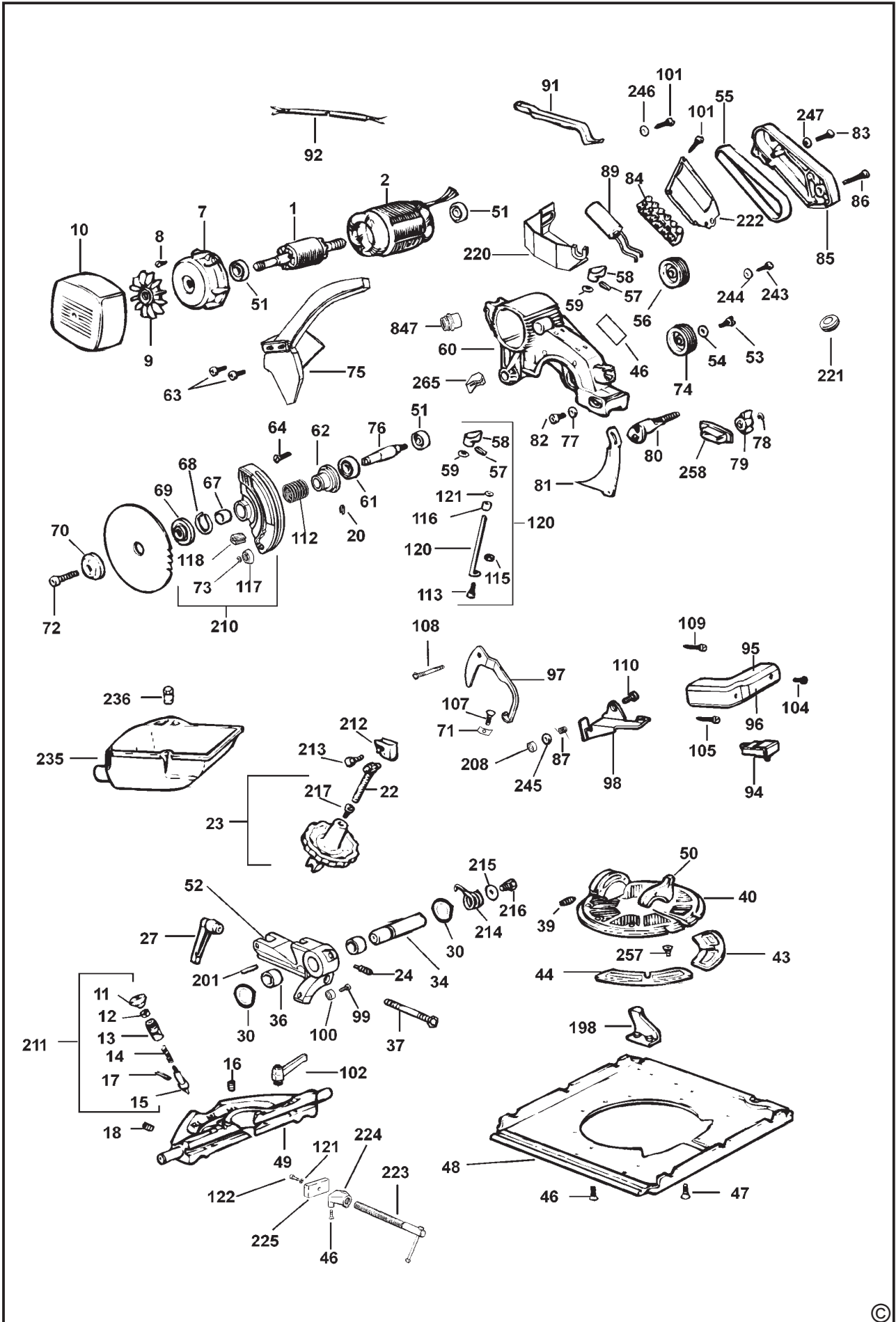
8. Гарантийные обязательства не распространяются:
 - 8.1. На неисправности изделия, возникшие в результате:
 - 8.1.1. Несоблюдения пользователем предписаний инструкции по эксплуатации изделия.
 - 8.1.2. Механического повреждения, вызванного внешним ударным или любым иным воздействием.
 - 8.1.3. Применения изделия не по назначению.
 - 8.1.4. Стихийного бедствия.
 - 8.1.5. Неблагоприятных атмосферных и иных внешних воздействий на изделие, таких как дождь, снег, повышенная влажность, нагрев, агрессивные среды, несоответствие параметров питающей электросети указанным на инструменте.
 - 8.1.6. Использования принадлежностей, расходных материалов и запчастей, не рекомендованных или не одобренных производителем.
 - 8.1.7. Проникновения внутрь изделия посторонних предметов, насекомых, материалов или веществ, не являющихся отходами, сопровождающими применение по назначению, такими как стружка опилки и пр.
 - 8.2. На инструменты, подвергавшиеся вскрытию, ремонту или модификации вне уполномоченной сервисной станции.
 - 8.3. На принадлежности, запчасти, вышедшие из строя вследствие нормального износа, и расходные материалы, такие как приводные ремни, угольные щетки, аккумуляторные батареи, ножи, пилки, абразивы, пильные диски, сверла, буры и т. п. .
 - 8.4. На неисправности, возникшие в результате перегрузки инструмента, повлекшей выход из строя электродвигателя или других узлов и деталей. К безусловным признакам перегрузки изделия относятся, помимо прочих: появление цветов побежалости, деформация или оплавление деталей и узлов изделия, потемнение или обугливание изоляции проводов электродвигателя под воздействием высокой температуры.

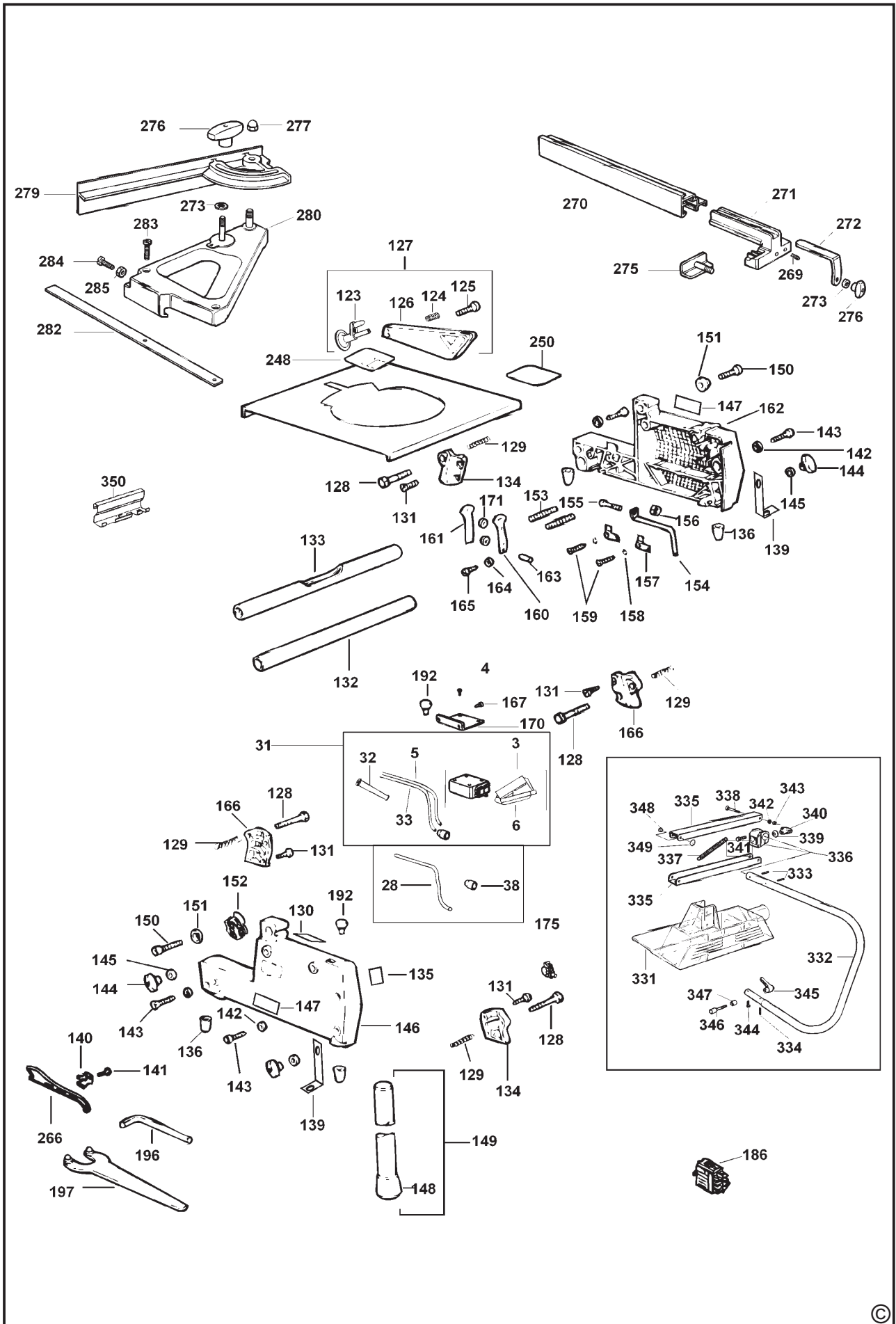


Блэк энд Деккер ГмбХ, Блэк энд Деккер
Штрассе, 40, 65510 Идштайн, Германия.

ME 77

03 июня 2008 года





№ 1

Order No. / Заказ № / Замовлення №

Date of receipt/Дата поступления/Дата прийому

Date of receipt/Дата выдачи/Дата видання

Stamp and signature of the service centre/
Печать и подпись сервисного центра/
Печатка та підпис сервісного центру



№ 1

Order No. / Заказ № / Замовлення №

Date of receipt/Дата поступления/Дата прийому

Stamp and signature of the service centre/
Печать и подпись сервисного центра/
Печатка та підпис сервісного центру

№ 2

Order No. / Заказ № / Замовлення №

Date of receipt/Дата поступления/Дата прийому

Date of receipt/Дата выдачи/Дата видання

Stamp and signature of the service centre/
Печать и подпись сервисного центра/
Печатка та підпис сервісного центру

№ 2

Order No. / Заказ № / Замовлення №

Date of receipt/Дата поступления/Дата прийому

Stamp and signature of the service centre/
Печать и подпись сервисного центра/
Печатка та підпис сервісного центру

№ 3

Order No. / Заказ № / Замовлення №

Date of receipt/Дата поступления/Дата прийому

Date of receipt/Дата выдачи/Дата видання

Stamp and signature of the service centre/
Печать и подпись сервисного центра/
Печатка та підпис сервісного центру

№ 3

Order No. / Заказ № / Замовлення №

Date of receipt/Дата поступления/Дата прийому

Stamp and signature of the service centre/
Печать и подпись сервисного центра/
Печатка та підпис сервісного центру

№ 4

Order No. / Заказ № / Замовлення №

Date of receipt/Дата поступления/Дата прийому

Date of receipt/Дата выдачи/Дата видання

Stamp and signature of the service centre/
Печать и подпись сервисного центра/
Печатка та підпис сервісного центру

№ 4

Order No. / Заказ № / Замовлення №

Date of receipt/Дата поступления/Дата прийому

Stamp and signature of the service centre/
Печать и подпись сервисного центра/
Печатка та підпис сервісного центру

№ 4

Заказ №/Тапсырыс №/Буюртма №

Дата прывёмкі/Кабылдау күні/Кабул килинган күни

Дата выдачы/Беру күні/Кайтарыб берилган күни

№ 3

Заказ №/Тапсырыс №/Буюртма №

Дата прывёмкі/Кабылдау күні/Кабул килинган күни

Дата выдачы/Беру күні/Кайтарыб берилган күни

№ 2

Заказ №/Тапсырыс №/Буюртма №

Дата прывёмкі/Кабылдау күні/Кабул килинган күни

Дата выдачы/Беру күні/Кайтарыб берилган күни

№ 1

Заказ №/Тапсырыс №/Буюртма №

Дата прывёмкі/Кабылдау күні/Кабул килинган күни

Дата выдачы/Беру күні/Кайтарыб берилган күни

Пячатка і подпіс сэрвіснага цэнтра/
Сервис орталыгының мөрі мен қолтанбасы/
Сервис марказининг мухр ва имзоси

Пячатка і подпіс сэрвіснага цэнтра/
Сервис орталыгының мөрі мен қолтанбасы/
Сервис марказининг мухр ва имзоси

Пячатка і подпіс сэрвіснага цэнтра/
Сервис орталыгының мөрі мен қолтанбасы/
Сервис марказининг мухр ва имзоси

Пячатка і подпіс сэрвіснага цэнтра/
Сервис орталыгының мөрі мен қолтанбасы/
Сервис марказининг мухр ва имзоси

№ 4

Заказ №/Тапсырыс №/Буюртма №

Дата прывёмкі/Кабылдау күні/Кабул килинган күни

№ 3

Заказ №/Тапсырыс №/Буюртма №

Дата прывёмкі/Кабылдау күні/Кабул килинган күни

№ 2

Заказ №/Тапсырыс №/Буюртма №

Дата прывёмкі/Кабылдау күні/Кабул килинган күни

№ 1

Заказ №/Тапсырыс №/Буюртма №

Дата прывёмкі/Кабылдау күні/Кабул килинган күни



Пячатка і подпіс сэрвіснага цэнтра/
Сервис орталыгының мөрі мен қолтанбасы/
Сервис марказининг мухр ва имзоси

Пячатка і подпіс сэрвіснага цэнтра/
Сервис орталыгының мөрі мен қолтанбасы/
Сервис марказининг мухр ва имзоси

Пячатка і подпіс сэрвіснага цэнтра/
Сервис орталыгының мөрі мен қолтанбасы/
Сервис марказининг мухр ва имзоси

Пячатка і подпіс сэрвіснага цэнтра/
Сервис орталыгының мөрі мен қолтанбасы/
Сервис марказининг мухр ва имзоси

BY

KZ

UZ

GB WARRANTY CARD

BY ГАРАНТЫЙНЫЙ ТАЛОН

RUS ГАРАНТИЙНЫЙ ТАЛОН

KZ КЕПІЛДІК ТАЛОН

UA ГАРАНТІЙНИЙ ТАЛОН

UZ ГАРАНТИЯ ЧИПТАСИ



GB months

RUS месяцев

UA місяців

12

BY месяцаў

KZ ай

UZ ой

GB Serial No.	Date of sale	Selling stamp, Signature
RUS Серийный номер	Дата продажи	Печать и подпись торговой организации
UA Серійний номер	Дата продажу	Печатка та підпис торгівельної організації
BY Серыйны нумар	Дата продажы	Пячатка і подпіс гандлёвай установы
KZ Сериялық нөмір	Сату күні	Сауда ұйымының мөрі мен қолтанбасы
UZ Серия сони	Сотилган куни	Савдо корхонанинг мухр ва имзоси

АВТОРИЗОВАННЫЕ СЕРВИСНЫЕ ЦЕНТРЫ DEWALT

RUS

Россия, 121471, г. Москва,
ул. Гвардейская, д. 3, корп. 1
тел.: (495) 444 10 70
737 80 41

UA

Украина, 04073, г. Киев,
ул. Сырецкая, 33-ш
тел.: (044) 581 11 25

KZ

Казахстан, 050060, г. Алматы,
ул. Тажибаевой, д. 155/1
тел.: (727) 250 21 21
244 64 44

BY

Беларусь, 220015, г. Минск,
ул. Берута, д. 22, к. 1
тел.: (37517) 251 43 07
251 30 72

GE

Грузия, 0193, г. Тбилиси,
ул. Тамарашвили, д. 12
тел.: (99532) 33 35 86

Сервисная сеть DEWALT постоянно расширяется.
Информацию об обслуживании в других городах Вы можете получить по телефонам
в Москве: (495) 258 39 81/2/3,
в Киеве: (044) 507 05 17
<http://www.dewalt.ru>

Исправный и полностью укомплектованный товар получил(а), с гарантийными условиями ознакомлен(а)/
Справний та повністю укомплектований товар отримав(ла), с гарантійними зобов'язаннями ознайомлен(а)/
Спраўны і поўнасьцю укамплектаваны тавар атрымаў(ла), з гарантійнымі умовамі азнаёмлены(а)/
Тұзу және толық жинақталған тауар қабылдадым, кепілдік шарттарымен таныстым/
Тузатилган ва тулик комплектли махсулотни олдим, гарантия шартлари билан танишиб чикдим“

Подпись покупателя/ Підпис покупця/ Подпис покупателя/ Сатып алушының қолтанбасы/ Харидорнинг имзоси