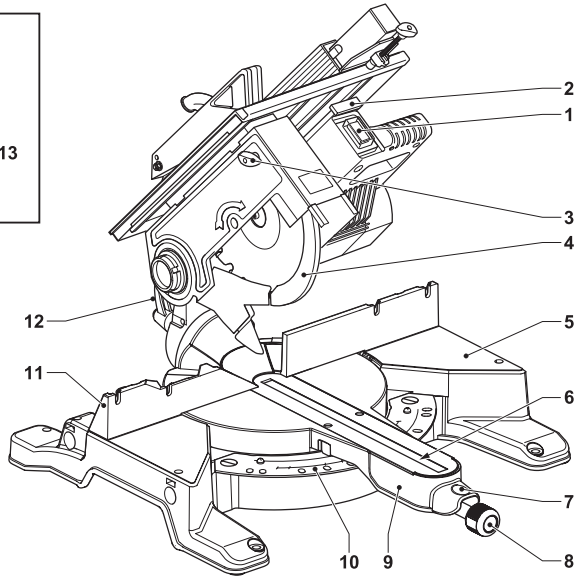
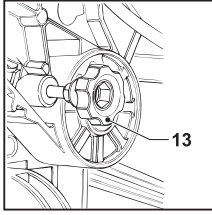

DEWALT®

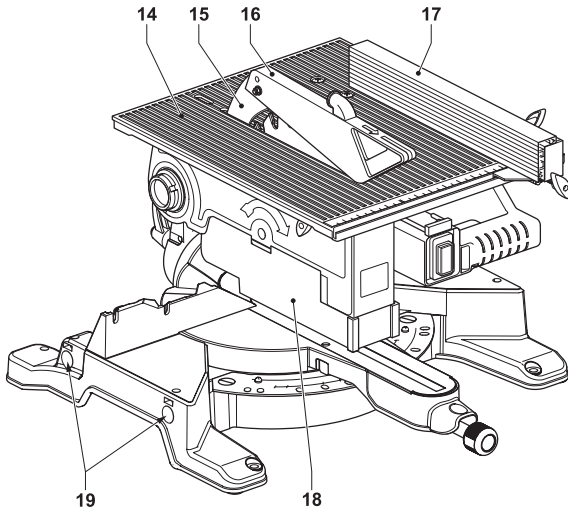
559866-38 IL

תרגם מההוראות המקוריות

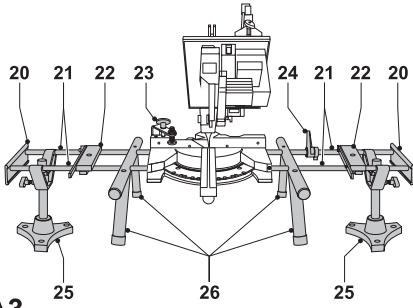
DW711



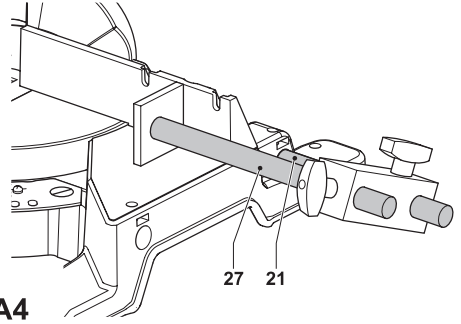
A1



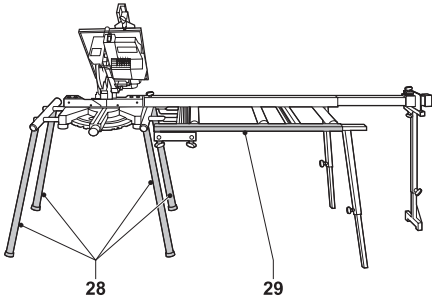
A2



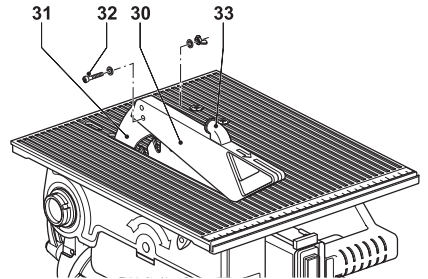
A3



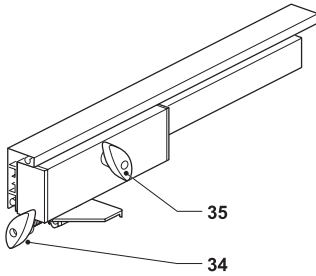
A4



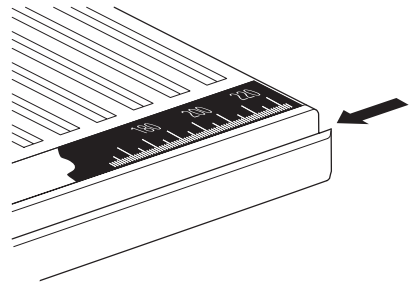
A5



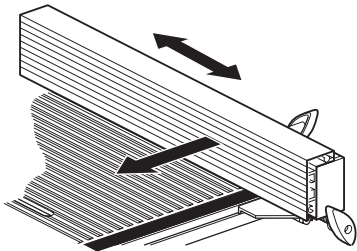
B



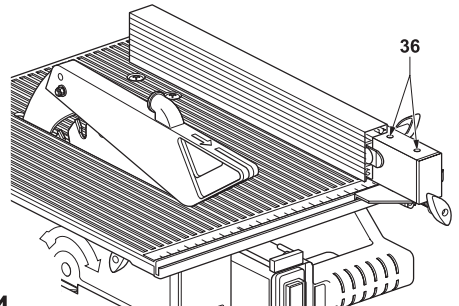
C1



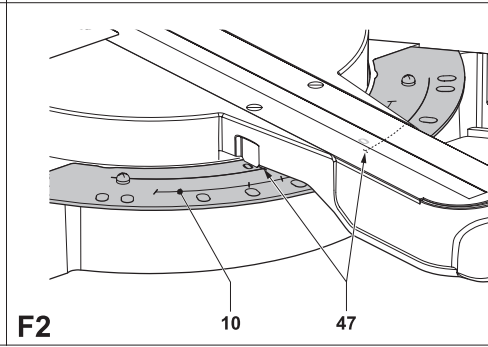
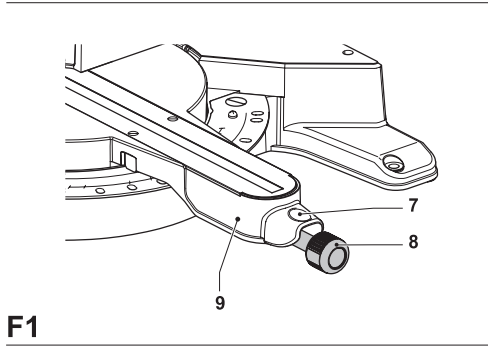
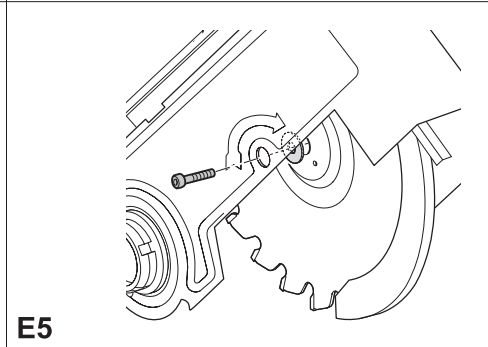
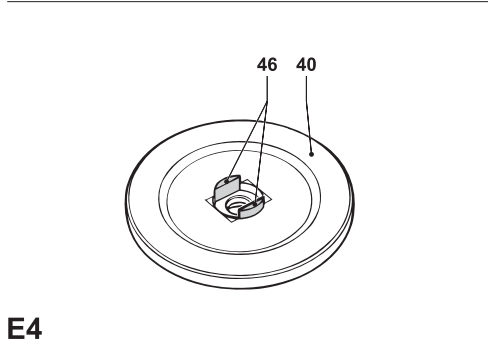
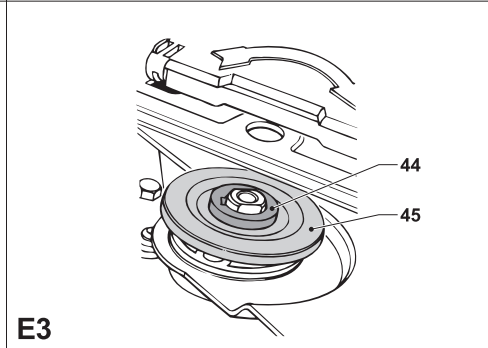
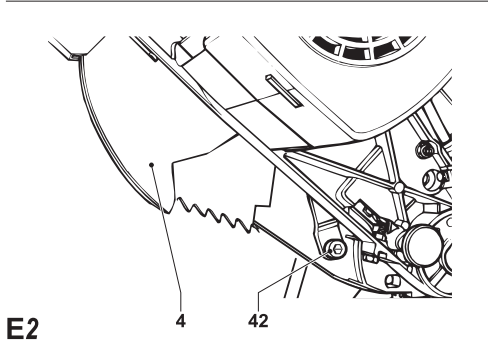
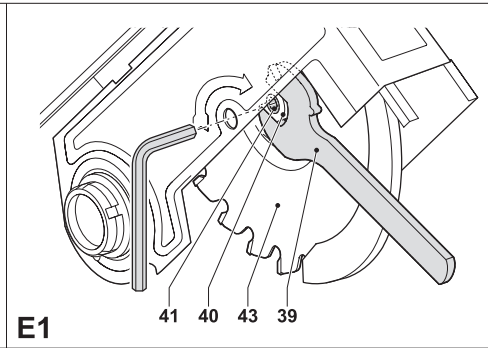
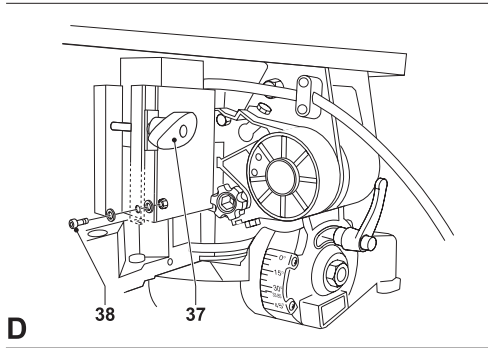
C2

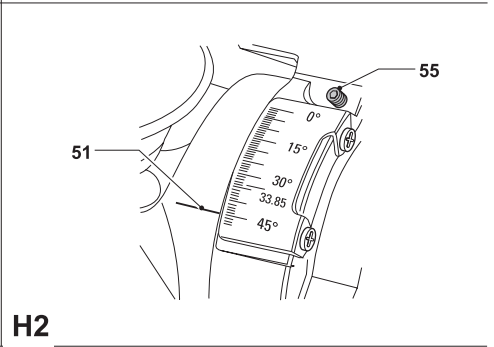
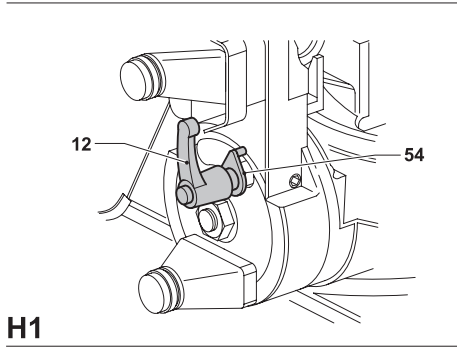
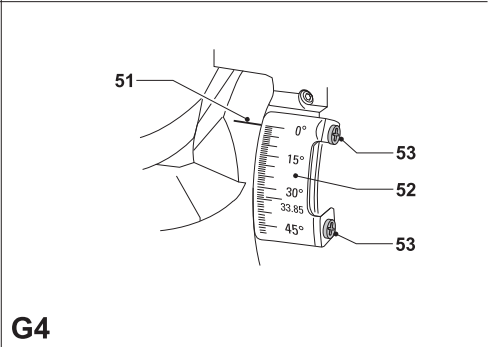
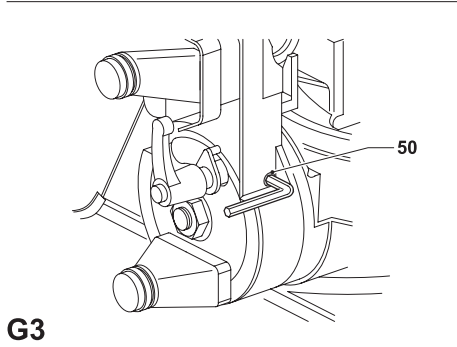
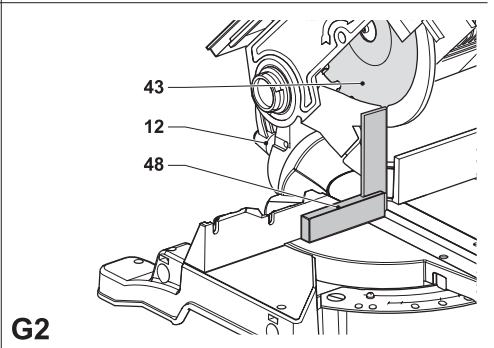
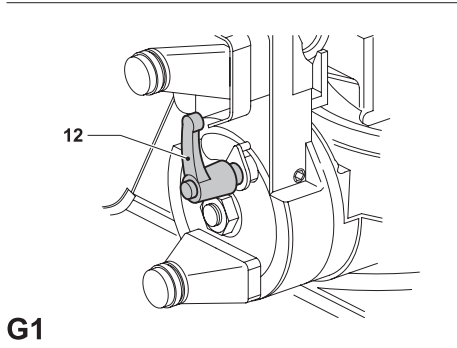
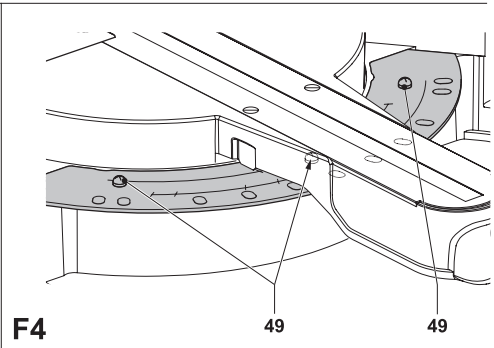
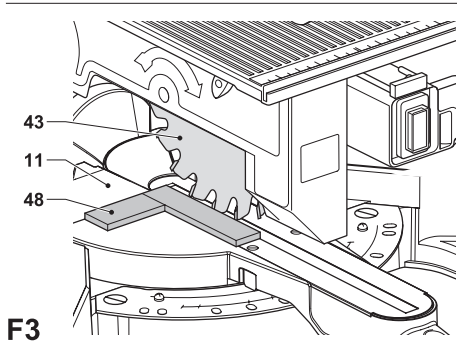


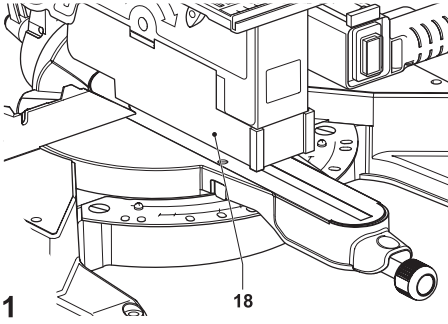
C3



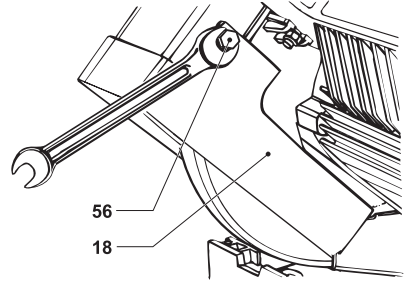
C4



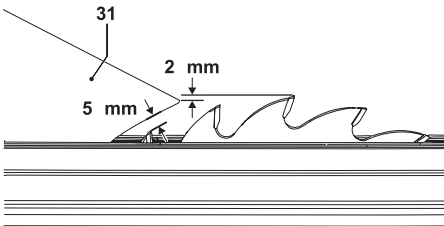




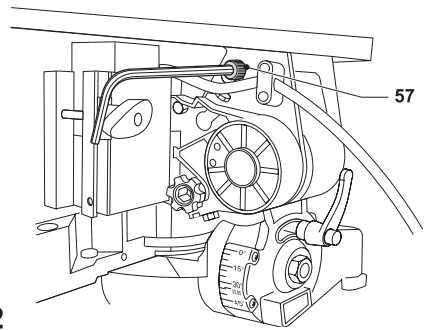
I1



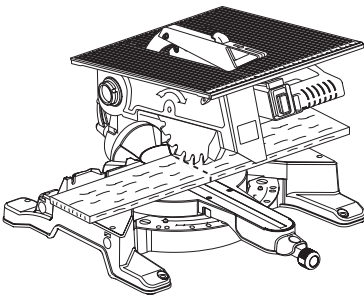
I2



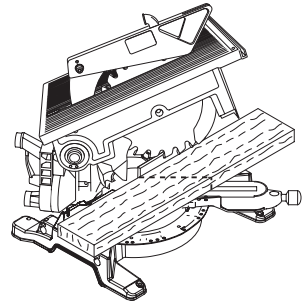
J1



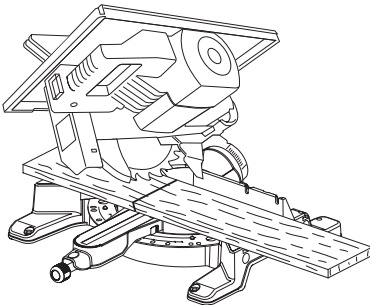
J2



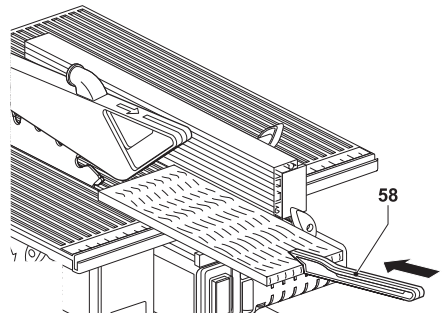
K



L



M



N

ברכותינו!

בחברת לרכוש כלי של חברת דה-וולט (DEWALT). שנים רבות של ניסיון, פיתוח מצויים וחדשנות מבטיחים שחברת דה-וולט היא אחת מהשותפות האמינות ביותר של המשתמשים המקצועיים בכלי עבודה חשמליים.

נתונים טכניים

DW711	
מתח	וולט 230
הספק	ואט 1,300/1,100
הספק מוצא	ואט 900/800
קוטר להב המסור	מ"מ 260
קוטר קדח הלהב	מ"מ 30
מהירות מרבית של המסור	סל"ד 2,750/2,850
כושר ניסור רוחבי מרבי ב-90°	מ"מ 140
כושר ניסור רוחבי מרבי ב-45°	מ"מ 100
עומק ניסור מרבי ב-90°	מ"מ 90
עומק ניסור מרבי בהטיית מסור ב-45°	מ"מ 45
זווית ניסור מרבית (מצבים מרביים)	שמאל 50° ימין 50°
הטיית המסור (מצבי קצה מרביים)	שמאל 48°
ניסור משולב	
זווית ניסור 90°	
עומק ניסור מרבי בהטיית מסור ב-45°	מ"מ 48
עומק ניסור מרבי בהטיית מסור ב-48°	מ"מ 45
זווית ניסור 45°	
עומק ניסור מרבי בהטיית מסור ב-45°	מ"מ 48
עומק ניסור מרבי בהטיית מסור ב-48°	מ"מ 45
זווית ניסור 48°	
עומק ניסור מרבי בהטיית מסור ב-45°	מ"מ 48
עומק ניסור מרבי בהטיית מסור ב-48°	מ"מ 45
כושר ניסור מרבי לאורך הסיבים שמאל/ימין	מ"מ 180/60
עומק ניסור מרבי במצב של מסור שולחן	מ"מ 0 - 50
זמן עצירה אוטומטית של הלהב	שניות > 10.0
משקל	ק"ג 23.5

נתיבים:

כלים לעבודה במתח 230 וולט 10 אמפר, בקו ההזנה

- A1
- 1 מתג הפעלה/הפסקה
- 2 ידית לשחרור נעילת ראש המסור
- 3 כפתור נוסף לנעילת שולחן המסור
- 4 מגן תחתון ניתן להזזה של להב המסור
- 5 שולחן קבוע
- 6 חריץ הלהב
- 7 ידית ניסור זוויתי
- 8 תפס קביעת זווית הניסור
- 9 שולחן סובב/זרוע ניסור זוויתי
- 10 לוח שנתות לניסור זוויתי
- 11 גדר
- 12 ידית נעילת הטיית המסור
- 13 כפתור נעילת ראש המסור
- A2
- 14 שולחן המסור
- 15 סכין ביקוע
- 16 מגן עליון של להב המסור
- 17 גדר מקבילה לניסור לאורך הסיבים
- 18 מגן תחתון קבוע (לישמוש במצב מסור שולחן)
- 19 קדחי התקנה לאבזרי עזר

אביזרים אופציונאליים

- A3
- 20 לוח קצה של השולחן
- 21 מסילות הובלה של התמך
- 22 לוח תמיכה לחומר המנסר
- 23 מהדק החומר
- 24 עצר סובב
- 25 מעמד מתכוונן 760 מ"מ (גובה מרבי)
- 26 רגלי מעמד
- A4
- 27 עצר אורך עבור חומר מנסר קצר (לישמוש עם מסילות מובילות [22])
- A5
- 28 רגלי מעמד
- 29 שולחן גלילים

בטיחות חשמלית

המנוע החשמלי בכלי זה תוכנן עבור מתח אחד בלבד. לפני חיבור הכלי לרשת החשמל ודא תמיד שמתח הרשת מתאים למתח העבודה של הכלי, לרשום על לוחית זהויה שלו.

שימוש בכלי מאריך

אם יש צורך להשתמש בכלי מאריך, השתמש תמיד בכלי מאריך מאושר המתאים לצירית הזרם של הכלי (ראה נתונים טכניים). שטח החתך המזערי של המוליך הוא 1.5 ממ"ר. כאשר משתמשים בכלי מאריך המאוחד על תוף, חובה תמיד לפרוס את הכבל עד הסוף.

הרכבה וכוונן

לפני ההרכבה והכוונן של הכלי חובה לנתק אותו מרשת החשמל.




התקנת המגן העליון (ציר B)

- התקן את המגן (30) אל סכין הביקוע (31) באמצעות הבורג (32).
 - התקן את הדיסקיית ואת אום הכפרע על הקצה השני של הבורג והדק.
 - התקן את משפר האבק (33) אל מגן הלהב.
- ניתן להזמין תרכה איסוף אבק נפרדת כציוד אופציונלי (DE7779).

התקנה וכוונן של גדר הניסור לאורך הסיבים (צירים C1 - C4)

- גדר הניסור לאורך הסיבים כוללת גדר קבועה וגדר מחליקה.
- הרפה את הידוק כפתור נעילת תמך הגדר (34) המחזיק במקומו את לוח ההידוק (ציר C1).
- החלק את הגדר על החלק הקדמי של השולחן באמצעות החריץ דמוי U כמוביל (צירים C2 - C3).
- החלק את הגדר לניכון הלהב והדק את כפתור הנעילה.
- בדוק שהגדר מקבילה אל הלהב.
- אם נדרש כונון, פעל כמפורט להלן:
- הרפה את כפתור נעילת הגדר המחליקה (35) (ציר C1) והחלק את הגדר המחליקה לאחור כדי לחשוף את שני הקדחים (36) (ציר C4) שבחלק העליון של הגדר.

בחברת זו נעשה שימוש בסמלים הבאים:

-  מצוין סכנה של פגיעה גופנית, מוות או נזק כלכלי בעקבות אי-ציות להוראות ולאזהרות המפורסות בחוברת זו.
-  מצוין סכנת התחשמלות.
-  קצוות חדים.

תכולת האריזה

אריזה זו מכילה:

- 1 מסור שולחן/ניסור זוויתי מורכב
- 1 גדר מקבילה לניסור לאורך הסיבים
- 1 מגן למצב מסור שולחן
- 1 מגן תחתון למצב מסור שולחן
- 1 מוט לדיחפה
- 1 מפתח אלן 4/6 מ"מ
- 1 מפתח אלן 5 מ"מ
- 1 מפתח שני-פנים
- 1 מתאם לפניו אבק עבור המגן העליון
- 1 חוברת הוראות
- 1 תרשים מפורק
- בדוק את הכלי, החלקים והאביזרים לנזק שיהיה עלול להיגרם במהלך המשלוח.
- קרא בעיון והבן את המידע וההנחיות בחוברת זו לפני הפעלת הכלי.
- הואז בהוראות את המסור מחומרי האריזה.
- שחרר את הידוק כפתור נעילת הראש כדי להרים את ראש המכונה.

תיאור (צירים A1 - A5)

מסור שולחן/ניסור זוויתי דגם DW711 פותח עבור יישומים מקצועיים. ניתן לכוון בקלות ובמהירות מנוה בעלת דיוק גבוה זו לניסור רוחבי, זוויתי, מוטה או לניסור משולב.

- השמש במפתח האלן הקטן, הרפה את הידוק שני בורגי האלן המהדקים את הגדר אל תמר הגדר. הגישה אפשרית דרך שני החורים בחלק העליון של הגדר.
- כוונת את הגדר כך שהיא תמצא במקביל ללהב על-ידי בדיקה של המרחק בין הלהב לביצי הגדר בחלק הקדמי ובחלק האחורי של הלהב.
- לאחר ביצוע הכוונה, הדק מחדש את בורגי האלן ובדוק שהגדר מקבילה אל הלהב.

כוונת שולחן המסור (ציריים A1, B ו-D)

- השולחן (14) מחליק באופן ידני למעלה ולמטה ומוחק גבובה הדרוש באמצעות שני כפתורי נעילה.
- הרפה את הידוק כפתורי נעילת השולחן, גם את הראשי (37) (ציר D) וגם את הנוסף (3) (ציר A1), אבל אל תסיר אותם למרמי.
- הבא את השולחן לגובה הדרוש.
- הדק את כפתורי נעילת השולחן (ציריים A1 ו-D).

הסרת שולחן המסור

- ניתן להסיר את שולחן המסור כדי לאפשר גישה אל להב המסור.
- הסר את המגן העליון של הלהב (30) (ציר B).
- הרפה את הידוק כפתורי נעילת השולחן, גם את הראשי (37) (ציר D) וגם את הנוסף (3) (ציר A1), אבל אל תסיר אותם למרמי.
- השתמש במפתח האלן כדי להסיר את הבורג (38) מהעמוד האחורי של השולחן (ציר D). סר את האום ואת הדיסקית מהצד השני של הבורג.
- הסר את השולחן.
- התקנת השולחן ותבצע בסדר פעולות הפוך להסרה.

התקנת להב המסור (ציריים E5 - E1)



- שני להב חדש הן חדות ביותר ועלולות להיות מסוכנות.
- כדי להתקין להב מסור חדש יש צורך להסיר את השולחן ולהרים את הלהב למצב הגבוה ביותר שלו.

- השתמש במפתח הפנימי (39) והתקן על שני החורים שבצד החיצוני של האוגן החיצוני (40) (ציר E1).
- השתמש במפתח אלן 6 מ"מ, הרפה את הידוק בורג הלהב (41) על-ידי סיבוב במגמת השעון. סר את בורג הלהב (41), את הדיסקית שלו ואת האוגן (40).
- כנס את המגן התחתון של הלהב (4). כדי לבצע פעולה זו, הוצא את בורג האלן (40) והחלק את המגן לאחור. השאך את המגן במצב המכונס שלו (ציר E2).
- הסר את להב המסור (43) (ציר E1).
- התקן את הלהב המסור של הכתף (44) שעל האוגן הפנימי (45) (ציר E3). דא שהשיניים בשפה התחתונה של להב המסור פונות לכיוון הגדר (הממפעיל והלאה) (ציר E1).
- התקן את האוגן החיצוני (40). דא שזיזי המיקום (46) משולבים כהלכה, אחד על כל צד של כוש המנוע (ציר E4).
- הכנס את בורג להב המסור דרך החור, דא שהדיסקית מוחזקת במקומה מאחורי המסגרת (ציר E5).
- הדק את בורג הלהב (41) על-ידי סיבוב נגד מגמת השעון (ציר E1).
- הזז את המגן בחזרה לאחור והתקן את בורג האלן (42) (ציר E2).

כוונת להב המסור (ציר E1)

- אם להב המסור מרט מדי לאחר ההפעלה (כשהמנוע מאיץ) או כשמפעילים את המנוע (לקראת העצירה הסופית של הלהב), בצע כוונת במפורט להלן.
- הרפה את בורג קולר הידוק (40) וסובב את להב המסור רבע סיבוב.
- הדק מחדש את הבורג ובדוק כדי לראות אם הלהב ממשך לרטה.
- חזור על צעדים אלה עד לביטול ריטוט הלהב.

בדיקה וכוונת הלהב אל הגדר (ציריים F4 - F1)

- שחרר את תפס קביעת זווית הניסור (8).
- הנח את האוגדל על ידי זווית הניסור (7) ולחץ על תפס קביעת זווית הניסור (8) כדי לשחרר את הזרוע (9) (ציר F1).
- סובב את זרוע הזווית עד שהתפס משתלב במצב של זווית ניסור 0°.
- משור את ראש המסור כלפי מטה ונעל אותו במצב זה בעזרת כפתור הנעילה (3) (ציר A1).
- בדוק ששני סימוני 0° (47) שעל לוח השנתות (10) מתחילים להיראות (ציר F2).
- הנח זווית (48) כנגד הצד השמאלי של הגדר (11) ולהב המסור (43) (ציר F3).



אל תגיע עם שני המסור בזווית.

- אם נדרש כוונת, פעל במפורט להלן:
- הרפה את הידוק הברגים (49) וזחזח את מכלל זרוע לוח השנתות/זווית החיתוך שמאלה או מימנה עד שהלהב בזווית של 90° לגדר, כפי שמגדיר באמצעות הזווית (ציר F4).
- הדק את הברגים (49).

בדיקה וכוונת הלהב אל השולחן (ציריים G4 - G1)

- הרפה את ידיית קביעת זווית הטיית הלהב (12) (ציר G1).
- לדק על ראש המסור לימין כדי להבטיח שהוא אנכי לחלוטין והדק את ידיית הידוק הטיית הלהב.
- הנח זווית (48) על השולחן והצמד אותו אל הלהב (43) (ציר G2).

אל תגיע עם שני המסור בזווית.



- אם נדרש כוונת, פעל במפורט להלן:
- הרפה את ידיית קביעת זווית הטיית הלהב (12) (ציר G1) וסובב את בורג עזר כוונת המצב האנכי (50) פנימה או החוצה (ציר G3). עד שהלהב נמצא ב-90° לשולחן כפי שמגדיר באמצעות זווית (ציר G2).
- אם ממן הטיית הלהב (51) אינו מראה אפס על מד זווית הטיית הלהב (52), הרפה את הידוק הברגים (53) המהדקים את לוח השנתות וחזז את לוח השנתות נכדרש (ציר G4).

בדיקה וכוונת של זווית הטיית (ציריים H1 ו-H2)

- כפתור ביטול הציר (54) מאפשר לקבוע את זווית הטיית המרבית ל-45° או ל-48° לפי הצורך (ציר H1).
- הטיה לשמאל = 45°
- הטיה לימין = 48°
- ודא שכפתור הביטול (54) נעול במצב השמאלי.
- הרפה את ידיית קביעת זווית הטיית הלהב (12) וחזז את ראש המסור לשמאל, זזה מצב הטיה 45°
- אם נדרש כוונת, פעל במפורט להלן:
- סובב את בורג העצר (55) פנימה או החוצה לפי הצורך עד שהסמן (51) מראה 45° (ציר H2).



- בזמן ביצוע כוונת זו רצוי להקטין את משקל המסור על-ידי החזקתו. החזקת המסור הקל על סיבוב בורג הכוונת.

תקנה והסרה של המגן (ציריים I1 ו-I2)

- כאשר משתמשים ביחידה כמסור שולחן, המגן התחתון הקבוע (18) חייב תמיד להיות בשימוש (ציר I1).
- הסר את האום המשומש (M10) והתקן את המגן כפי שמוצג (ציר I2).
- התקן את האום והדק אותו כדי שהמגן יקבע למקומו.
- להסרת המגן, פעל בסדר פעולות הפוך לסדר ההתקנה.

כוונת סכין הביקוע (ציריים J1, J3 - J1)

- המיקום הנכון הוא כאשר החלק העליון של סכין הביקוע (31) נמצא לא יותר מ-2 מ"מ מתחת לוש הגבוהה ביותר של הלהב וגוף הדיסקים ברוחק בעזרת עולה על 5 מ"מ מקצת שני להב המסור (ציר J1).
- התקן את שולחן המסור.
- הרפה את בורג האלן (57) המאפשר גם את סיבוב התושבת וגם את חזזת סכין הביקוע למעלה או למטה (ציר J2).
- סובב את התושבת והחלק את הסכין במצב המכונס (ציר J2).
- הדק היטב את הבורג (57).
- התקן את השולחן.

סיכה

- כלי זה אינו זקוק לסיכה נוספת. מסבי המנוע מכילים משחת סיכה ואטומים מפני חדירת מים ואבק.
- הימנע משימוש בשמן או במשחת סיכה מכיוון שהם עלולים לגרום לסתימות בנסורת ושביבים, ולבעיית שונות.
- נקה באופן סדיר את החלקים הנוטים לצבור נסורת ושביבים בעזרת מברשת יבשה.

הוראות שימוש

- הקפד תמיד לפעול על-פי כל הוראות הבטיחות והתקנות התקפות.
- ודא שהחומם שבצורך לנסר מקובע ומאובטח היטב.
- הפעל אך ורק לחץ עדין על הכלי, ולא תפעיל כלל לחץ צדי על להב המסור.
- הימנע מהפעלת עומס-יתר.
- הקפד תמיד להסיר את האבק והנסורת מהמסור אחרי השימוש כדי להבטיח שהמגן התחתון פועל כהלכה.



לפני ההפעלה:

- התקן את להב המסור המתאים. אל תשתמש בלהבי מסור בלויים מדי.
- אסור להשתמש בלהבי מסור שמעדיים משהיו נמוכות ממחירות הסיבוב המרבית של המסור.
- אל תנסה לנסר חלקים קטנים מאוד.
- הנח ללהב המסור לבצע את הניסור באופן חופשי. אל תפעיל כוח.
- הנח למנוע להגיע למלוא מהירותו לפני תחילת הניסור.
- ודא שכל כפתורי הנעילה וידיית הידוק מהודקים היטב.

הפעלה והפסקת פעולה (ציר A1)

- להפעלת הכלי, לחץ על מתג הפעלה/הפסקה (1).
- להפסקת פעולת הכלי, לחץ פעם נוספת על מתג הפעלה/הפסקה.

ניסורים בסיסיים

ניסור במצב של מסור זווית

- מסוכן ביותר להפעיל את המסור ללא המגנים. המגנים חייבים להיות מותקנים במקומם בזמן הניסור.
- ודא שחלקי אלומיניום שיש לנסר יהיו מהודקים ומאובטחים היטב.

ניסור אנכי ישר לרוחב החומר (צוירים A1 ו-K)

- הרפה את תפס קביעת זווית הניסור (8) ולאחר מכן לחץ עליו.
- שלב את תפס קביעת זווית הניסור (8) במבצ של 0° והדק את התפס.
- הנח את העץ שיש לנסר כשהוא צמוד אל הגדר (11).
- אחז היטב בידית המסור ולחץ על ידית שחרור נעילת הראש (2) כדי לשחרר את הראש.
- משוך את הראש כלפי מטה 10 מ"מ בערך ושחרר את ידית הנעילה.
- הפעל את המכונה ולחץ על הראש כדי לאפשר ללהב המסור לנסר דרך החלק ולאחר מכן לחץ חזרה.
- לאחר סיום הניסור, נקט את המסור והחזר את הראש למצב המנוחה העליון שלו.

ניסור אנכי ישר לרוחב החומר (צוירים L ו-A1)

- לחץ על תפס קביעת זווית הניסור (8). הדק את הזרוע לימין או לשמאל להשגת הזווית הדרושה.
- תפס קביעת זווית הניסור יתמקם באופן אוטומטי בזוויות 0°, 15°, 22.5°, 45° ו-50° לשמאל או לימין. אם דרושה זווית ביניים כלשהי, החזק היטב את ראש המסור והצויה ונעל אותו למקומו על-ידי תפס קביעת זווית הניסור.
- ודא תמיד שתפס קביעת זווית הניסור נעול היטב לפני הניסור.
- המשך בלבעז את הניסור לפי ההוראות בליבעז ניסור ישר לרוחב החלק.



- כאשר יש לנסר בזווית את קצה פרופיל העץ ומוסרת חתיכה קצרה, מקם את הפרופיל כך שהחלק המוסר יימצא בצד המסור הפונה בזווית הגדולה יותר אל הגדר; לדוגמה, ניסור בזווית לשמאל, הקצה המוסר לימין - ניסור בזווית לימין, הקצה המוסר לשמאל.

ניסור נטוי לרוחב החומר (צוירים M ו-H1)

- ניתן לנסר בזוויות נטייה מי-0° ועד 48° לצד שמאל, ניסור נטוי עד 45° ניתן בליבעז כשזרוע הנטייה קבועה בין אפס לבין זווית מרבית של 45° לשמאל או לימין.
- הרפה את החידוק של ידית קביעת זווית הנטייה הלהב (12) וקבע את זווית הנטייה לפי הצורך.
- הפעל את כפתור הביטול (54) לפי הצורך.
- החזק היטב את ראש המסור ואל תניח לו לזיז.
- הדק היטב את ידית קביעת זווית הנטייה הלהב (12).
- המשך בלבעז את הניסור לפי ההוראות בליבעז ניסור ישר לרוחב החלק.

ניסור במבצ של מסר שולחן

ניסור לאורך הסיבים (צוירים A2 ו-N)

- קבע את הלהב במבצ אנכי.
- ודא שולח מגן הפלסטיק (18) נמצא במבצ קבוע.
- קבע את עומק הניסור על-ידי החלקת השולחן (14) למעלה או למטה. המבצ הנכון הוא כשהקצוות של שלוש שיניים בולטים מעל המשטח העליון של העץ המנסר.
- הצב את גדר הניסור לאורך הסיבים (17) לפי הצורך כדי לתמוך ככל שניתן בחלק המנסר. לפנות החלק האחורי של הגדר חייב להיות מפוסל עם החלק הקדמי של סכין הביקוע.
- הצב את גדר הניסור לאורך הסיבים על-פי רוחב הניסור הדרוש באמצעות לוח השנתון המותקן בחלק הקדמי של השולחן.
- הפעל את הכלי.
- הזן לאט את החומר המנסר מתחת לחלק הקדמי של המגן העליון של הלהב, כשהוא צמוד היטב אל גדר הניסור לאורך הסיבים.
- זכור תמיד להשתמש במוט הדחיפה (58) (צור N).
- לאחר השלמת הניסור, הפסק את פעולת המכונה.

איכות הניסור

הגימור החלק של הניסור תלוי במספר גורמים, כמו למשל החומר המנסר. כאשר מבקשים להשיג ניסור בעל גימור חלק במיוחד עבור ניסור פרופילים או עבודות אחרות בעלות דיוק גבוה, מומלץ להשתמש בלהב חד (להב קרבי בעל 60 שיניים) ולהפעיל את המסור במהירות קידום אחידה ונמוכה יותר כדי להשיג את התוצאות המבוקשות.



- דא שהחומר המנסר אינו זוחל במהלך הניסור; הדק אותו היטב למקומו. המתן תמיד לנעירה מוחלטת של הלהב לפני הרמת הזרוע. אם עדיין נוצרים פיצוצים קלים בצד האחורי של החלק המנסר, הדבק רצועת נייר דבק (מסקינג טיפ) על העץ, במקום בו יש לבעז את הניסור. נסר דרך נייר הדבק והסר אותו כבהירות אחרי הניסור.

אביזרים אופציונליים

הוצאת אבק

ניתן לרכוש ערכת איסוף אבק להבטחת איסוף מיטבי של האבק.

הידוק החלק המנסר (צור A3)

- ברוב המקרים, פעולת הניסור של הלהב מספיקה כדי להצמיד את החומר המנסר היטב כנגד הגדר.
- אם קיימת נטייה של החומר להתרוקם או להתרחק מהגדר, רצוי להשתמש במהדק החומר (23) כדי לקבע את החומר.
- השמשש ממיד למבצת מתאם (ליבה) כאשר עליו לנסר מתכות אל-ברזליות.

ניסור חלקים קצרים (צוירים A3 ו-A4)

אנו ממליצים להשתמש בעצר האורך עבור ניסור חלקים קצרים (27) הן לעבודות ניסור סדרתיות והן עבור ניסור חלקים בודדים בעלי אורכים שונים. ניתן להשתמש בעצר האורך רק ביחד עם זוג מסילות הנחיה אופציונליות (21).

ניסור חלקים ארוכים (צור A3)



הקפד תמיד לתמוך בחלקים ארוכים.

צור 3A מציג את התצורה הטובה ביותר לניסור חלקים ארוכים כאשר משתמשים במשור כחידה נפרדת (כל הפרטים זמינים כצויד אופציונלי).

פרטים אלה (למעט רגלי המעמד ומדק החומר) דרושים הן בצד הזנת החומר והן בצד היציאה שלו:

- רגלי מעמד (28) (מספוקות עם הראות התקנה).
- מסילות הובלה (באורך 500 או 1000 מ"מ) (21).
- מעמדים (25) לתמיכת מסילות החכונה. אל תשתמש במעמדים לתמיכת המכונה!
- ניתן לכוון את גובה המעמד.
- לוחות לתמיכת החומר (22).
- לוח קצה לשולחן (20) לתמיכת המסילות (גם כשעובדים על השולחן הקיים).
- מהדק החומר (23).
- עצר סובב (24).
- התקן את המסור על רגלי המעמד והתקן את מסילות החכונה.
- הרבג היטב את לוחות תמיכת החומר (22) אצל מסילות החכונה (21).
- מהדק החומר (23) מתקדק כעת כעצר אורך.
- התקן את לוחות הקצה של השולחן (20).
- התקן את העצר הסובב (24) אל המסילה האחורית.
- השמשש בעצר הסובב (24) כדי לכוון את האורך של חלקים בעלי אורך בינוני וראוץ. ניתן לכוון אותו לצדדים או לסובב ולהרחיק אותו כאשר הוא אינו בשימוש.

שימוש בשולחן הגלילים (צוירים A3 ו-A5)

שולחן הגלילים (23) מאפשר טיפול קל ונוח בחלקי קו גדולים וארוכים (צור A5). ניתן לחבר אותו קו לצד שמאל והן לצד ימין של המסור. שולחן הגלילים מחייב שימוש ברגלי המעמד האופציונליות (צור A3).



התקן את שולחן הגלילים על-פי ההוראות המספוקות עם רגלי המעמד.

- החלף את מוטות התמך הקצרים המספוקים עם רגלי המעמד במסילות המשולחן בצד המסור בו יעשה שימוש בשולחן הגלילים.
- פעל על-פי ההוראות המספוקות עם שולחן הגלילים.

סוגי להבי מסור זמינים (להבים מומלצים)

סוג הלהב	מידות הלהב (קוטר X קדח מרכזי X מספר השיניים)	שימוש
DT1529 סדרה 40	260x30x24	לשימוש כללי, ניסור לאורך הסיבים וניסור לרוחב של עץ ופלסטיק
DT1530 סדרה 40	260x30x80	TCG לשימוש עם אלומיניום
DT1736 סדרה 60	260x30x58	ATB לניסור עדין של עץ טבעי ותוצרי עץ שונים
DT1737 סדרה 60	260x30x80	TCG לניסור עדין מאוד של עץ טבעי ותוצרי עץ שונים

פנה לתחנת השירות שלך לקבלת מידע נוסף על אודות אביזרים מתאימים ככלי שלך.

הובלה

כדי להקיף על הובלת המסור, משוך את הראש כלפי מטה ולחץ על כפתור נעילת הראש (13).

תחזוקה

הכלי שלך, מתוצרת דה-וולט, תוכנן לפעול למשך זמן ממושך עם תחזוקה מזערית. פעולה ממושכת ומשביעת רצון של הכלי תלויה בטיפול נכון בכלי ובניקוי סדיר.



כלים פסולים ושמיירה על הסיבה

הבא את הכלים הפסולים שלך לתחנת שירות מורשת של דה-וולט, שם ידאגו לסילוקם באופן שאינו פוגע באיכות הסביבה.

הוראות בטיחות

בזמן שימוש בכלי עבודה חשמליים חובה תמיד להקפיד על כל כללי הבטיחות הישימים כדי להפחית את הסכנות של התקלקלות אש, התחשמלות ופגיעה גופנית.

לפני הפעלת הכלי עליך לקרוא בעיון חוברת זו.
שמור בזהירות ושלשום עתיד.

כללי

- שמור על ניקיון אזור העבודה**
שולחן עבודה או מקום עבודה שאינו מסודר עלול לגרום לתאונות.
- התחשב במתאי הסביבה של מקום העבודה**
אל תשפוך או לך העבודה למשך. אם השתמש בכלי ב-25 או 300 (ליטר), אל תשתמש בכלי במקומות בהם הוא עלול לגרום לשריפה או להתפוצצות, כמו למשל בקרבת נחלים וגזים דליקים.
- הרחק ילדים ממקום העבודה**
אסור לאפשר לילדים, עובדי אורח או בעלי חיים להתקרב לאזור העבודה או לגעת בכלי או בכלל החשמלי שלו.
- לבט בדיים מתאימים**
השתמש תמיד באפשר פריזר ביגוד רפואי ואל תענוד תכשיטים מכיוון שהם עלולים להיתפס בחלקים סובבים. השתמש באמצעי מתאים לאיסוף שיער ארוך כדי להרחיק אותו מאזור העבודה. שעוברים מוחץ למבנה מומלץ להשתמש בכפפות עבודה המתאימות ולנעול נעליים בעלות סוליות המונעות החלקה.
- הגנה אישית**
השתמש תמיד במשקפי מגן. השתמש במסכת הגנה לפניך אם במסכת אבק בכל מקרה בו העבודה עלולה ליצור אבק או לגרום להתעופפות חלקיקים. אם החלקיקים המתעופפים עלולים להיות תמיים מאוד, לבט גם סירג מחומר עמיד בטמפרטורות גבוהות. השתמש תמיד בצידוד הגנה לאחוריים. חבוש תמיד קסדת בטיחות.
- הגנה מפני התחשמלות**
מנע ככל האפשר מגע גופני עם גופים או משטחים מאורקים (כמו למשל צינורות מים, דרייטורים של מערכת הסקה, תנורים חשמליים, מקררים וכו'). כאשר מפעילים את הכלי בתנאים קשים (כמו למשל במקרה של לחות גבוהה, במהלך פעולת עיבוד המייצרת כמות גדולה של שבבי מתכת וכו') ניתן לשפר את הבטיחות החשמלית של על-ידי התקנת שבאי מבודד או מפסק פחת בקו ההזנה.
- שמור על יציבות**
הקפד על עמידה יציבה ושיווי משקל.
- שמור על ניקיון**
שים לב לעבודה אותה יש לבצע. פעל בהיגיון. אל תפעל את הכלי כאשר אתה עייף ואינך ערני.
- אנבט את הפריזר המנועד**
השתמש במלצ'ים או במלצ'ות חידוק כדי לבטח את החלק שיש לנסר. במצב זה הפריזר מואבט טוב יותר ושתי הידיים חופשיות להפעלת הכלי.
- השתמש בצידוד לפינוי אבק**
אם נמוכים לרשותך אמצעים לחיבור צידוד לניקה ואיסוף אבק, הקפד להשתמש בהם וודא שהם מחוברים כהלכה.
- הרחק ילדים מהתחנות ולכי הנוסון**
בדוק תמיד שהמתחנות והכלים המשמשים לנוסון מוסרים מהכלי לפני הפעלתו.
- כלבים מארימים**
בדוק בקפדנות את הכלל המאריך לפני כל שימוש והחלף אותו אם התגלה בו נזק.
- כאשר מפעילים את הכלי במקום שאינו מקורר, חובה תמיד להשתמש בכלים מארימים מייצרים לשימוש מתחת לכיפת השמיים וסומכים בהתאם.**
- השתמש בכלי מתאים**
ייעוד המסור מתואר בחוברת הוראות זו. אל תאמץ כלי עבודה או כלי עזר ייעודיים קטנים כדי לבצע עבודות החייבות שימוש בכלי עבודה המתאימים לעומס כבד. הכלי יבצע את העבודה באופן טוב וביטוח יותר כאשר הוא יופעל בקצב העיבוד אליו הוא מיועד.
- אל תאמץ את הכלי.**
אזהרה! שימוש בצידוד עזר כלשהו או ביצוע פעולה בכלי זה לא הומלצו בחוברת הוראות זו עלולים לגרום לסכנת פגיעה גופנית.
- בדוק את תקינות הכלי**
לפני השימוש חובה לבדוק את הכלי והכל החשמלי לגילוי כל פגם או נזק. בדוק את היישור או חופף התנועה של חלקים נעים, שבר חלקים, נזק מגנטים ולמתגים או כל פגם או זק אתר שעלול להשפיע על הפעולה התקינה של הכלי. ודא שהכלי תקין כדי שישפול כהלכה ויבצע את הפעולות בעבור הוא יועד. אל תשתמש בכלי אם התגלה בו פגם או נזק.
- אל תשתמש בכלי אם מתג הפעולה שלו אינו מפעיל ומנתק אותו כהלכה.** תיקון של זקק או של חלקים פגומים חייב להתבצע רק על-ידי תחנת שירות מורשית של היצרן או של ספק החלקים. אסור בהחלט לנסות לבצע תיקונים אלה בעצמך.
- נתק את הכלי מרשת החשמל**
הספק את פעולת הכלי והמתן עד לעצירה מוחלטת לפני השארת הכלי ללא השגחה. נתק את הכלי מרשת החשמל כאשר הוא אינו בשימוש, לפני החלפת חלקי כלים, יזק עזר או כלים ייעודיים וכן לפני ביצוע טיפול בכלי.
- מנע הפעלה שלא בכוונה**
זדע שנתת הפעלה של הכלי נמצא במצב מנותק לפני חיבור הכלי לרשת החשמל.

17 שמור על תקינות הכלב

אסור בהחלט למשוך בכלי כדי לנתק את הכלי מרשת החשמל. הרחק את הכלב ממקורות חום, שמן ומקומות חדים.

18 אסן כלי עבודה שאינם בשימוש

כשלי העבודה אינם בשימוש חובה לאחסן אותם במקום יבש ונעול, הרחק מסווח יום של ילדים.

19 טפל בכלים כהלכה

שמור על הכלים במצב תקין ונקיים כדי להבטיח ביצועים טובים וביטוחים יותר. בצע את פעולות התחזוקה והחלפת צידוד העזר על-פי ההוראות. הקפד על ניקיון משמן ורטיבות של הידיים והמתגים.

20 תיקונים

כלי זה עומד בדרישות של תקנות הבטיחות הישמות. לתיקון הכלי, פנה לתחנת שירות מורשית של היצרן. אל תנסה לבצע תיקון חייב להתבצע רק על-ידי מי שהוסמך לכך. יש להשתמש בחלפים מקוריים בלבד; אי-יציבות לאחור זה עלול לגרום סכנה משמעותית למשתמש.

הוראות בטיחות נוספות למסור זווית

- ודא שכל כפתורי הנעילה וידיית החידוק ממוקדים היטב לפני התחלת כל פעולה.
 - אל תפעיל את המסור אם המגן אינו במקומו, או אם המגן אינו פעול או אינו מתחזק כהלכה.
 - אסור להשתמש במסור ללוח חרוץ הניסור.
 - אסור לרקב את הידיים לאזור החידוק של המסור כל זמן שהכלי מחובר למקור המחה.
 - אסור בהחלט לנסות לעצור במהירות את סיבוב המכונה על-ידי הצמדת כלי כלשהו או חפץ אחר כנגד הלהב המסתובב; פעולה כזו עלולה לגרום לתאונה קשה.
 - לפני השימוש בצידוד עזר כלשהו עיי בספר הוראות הפעלה.
 - שימוש לקוי בצידוד עזר עלול לגרום נזק.
 - בחר בלהב מסור המתאים לחומר שיש לנסר.
 - הקפד על לוחר מחוץ מהירות סיבוב המהרית הרשומה על להב המסור.
 - השתמש בכלי אחרים או השתמש בכפפות עבודה בזמן טיפול בלהב מסור.
 - ודא שלהב המסור מסתובב כיוון הנכון.
 - שמור על דחית להב המסור.
 - אל תשתמש בלהב מסור בעל קוטר גדול או קטן מהמידה המומלצת.
 - לפיוטן מידות להב המסור המתאימים לשימוש עיי בנתונים הטכניים. השתמש רק בלהבי מסור המפורטים בחוברת זו, העומדים בתקן EN 847-1.
 - שקול שימוש בלהבי מסור שנוסחו להפחית רעש.
 - אל תשתמש בלהבי מסור מפלדת חיתוך מהירה (HSS).
 - אל תשתמש בלהבי מסור סדוקים או פגומים.
 - אל תשתמש בלהבי מסור שחייקו כלשהם.
 - הרחק את הלהב המסור מחומר לפני שחרור מתג הפעלה.
 - ודא שהדחלת קבועה ומאובטחת בזמן ביצוע עבודת ניסור על להב נטוי.
 - אסור בהחלט לעצור את המניפה בדרך כלל שהיא כדי לרתק את ציר המנוע.
 - מגן המסור יתרמום להב המניפה כאשר מורידים את החרוץ; הוא ירד ויכסה את להב המסור כשמרימים את החרוץ.
 - ניתן להרים ידי המגן באופן ידני כשמתקינים או כשמסירים את להב המסור לצורך ביקורת של המסור. אסור בהחלט להרים באופן ידני את מגן להב המסור אלא אם המסור מנותק ולהב אינו מסתובב.
 - הקפד על התיקון והסדר בסביבת המכונה, סלק הצטברות של פסולת כגון שבבים ושירי ניסור אחרים.
 - בדוק באופן סדיר שרציי האוויר של המנוע נקיים וחופשיים משיבים.
 - החלף את לוח חרוץ הניסור כאשר הוא התבלה.
 - נתק את הכלי ממקור המתח לפני ביצוע כל פעולת תחזוקה או בזמן החלפת להב המסור.
 - אסור בהחלט לבצע עבודות תחזוקה או ניקוי כשהמסור עדיין פועל והראש אינו במצב המנוחה שלו.
 - במידת האפשר, מומלץ תמיד להתקין את המכונה באמצעות ברגים של שולחן העבודה.
- ## הוראות בטיחות נוספות למסור שולחן
- ודא שהלהב מסתובב כיוון הנכון ושהשיניים פונות לחזית המסור השולחני.
 - ודא שכל ידיית החידוק מהדקו היטב לפני התחלת כל פעולה.
 - ודא שכל משטחי להב המסור והאוגנים נקיים ושהצדדים בעלי המגנרט של הקולר פונים אל הלהב. הדק היטב את אום חידוק הלהב.
 - הקפד שלהב המסור יהיה חד ומכוון כהלכה.
 - ודא שסכין הביקוע מכוונת למרחק הנכון מלהב - 5 מ"מ לכל היותר.
 - אסור בהחלט להפעיל את המסור אם המגן העליון והמגן התחתון אינם מתקינים במקומם.
 - הרחק את הידיים ממסלול התנועה של להב המסור.
 - נתק את המסור ממקור המתח לפני החלפת הלהב או ביצוע כל פעולת תחזוקה.
 - השתמש תמיד במוט הדחפה כדי לדרוח את החלק המנוסר וכן ודא שאינך מקרב את הידיים בזמן הניסור למרחק של פחות מ-150 מ"מ מהמגן המסור.
 - אל תנסה להפעיל את המסור במתח שאינו מתח המנועד למבודר של הכלי.
 - אל תסוך את הלהב בזמן שהוא מסתובב.
 - אל תשלח את הכלי יחד כסבי החלק האחורי של להב המסור.
 - אל תשתמש במסור לניסור חומר כלשהו, מלבד עץ.
 - פעל בהירות בזמן ביצוע חירוק.

סיכונים נוספים

- הסיכונים המפורטים להלן נובעים מעצם השימוש במסורים:
- פציעות הנגרמות כתוצאה מנגיעה בחלקים סובבים
- למרות היישום של תקנות בטיחות שימות והשימוש בהתקנים ובציוד בטיחות, לא ניתן למנוע לחלוטין סיכונים מסוימים.
- סיכונים אלה כוללים:
- פגיעה בשמיעה.
- סכנת תאונות שעלולות להיגרם כתוצאה מהחלקים הלא מכוסים של הלהב הסובב.
- סכנת פציעה בזמן החלפת הלהב.
- סכנת צביטה ומעיכת האצבעות בזמן פתיחת המגנים.
- סיכוני בריאות שונים הנגרמים כתוצאה משיאית אבק הנוצר בזמן ניסור של עץ ובמיוחד אלון, אשור וכן MDF.

תוויות על הכלי

הסמלים הבאים מוצגים על הכלי:

קרא בעיון את ספר ההוראות לפני השימוש



כשמשמשים במסור לביצוע ניסור בזווית, ודא שהחלק העליון של להב המסור מכוסה לחלוטין על-ידי המגן העליון של להב המסור. השתמש במסור כששולחן המסור במצב הגבוה ביותר שלו.



כשמשמשים בכלי במצב של מסור שולחן, ודא שהמגן העליון והמגן התחתון מותקנים במקומם. השתמש במסור רק כששולחן המסור במצב אופקי.



הצרת תאימות



חברת דה-וולט מצהירה בזאת שכלי העבודה החשמליים האלה תוכננו לעמידה בכל דרישות התקנים הבאים: EEC, /EEC, 89/336/EEC, /98/37 EEC, EN 55014-2, EN 73/23/EEC, EN 61029-1, EN 5501461029-2-11, EN 61000-3-2 & EN 61000-3-3.

לקבלת מידע נוסף, התקשר אל הכתובת המפורטת להלן של חברת דה-וולט, או עיין בחלק האחורי של חוברת זו.

רמת לחץ הרעש לפי התקנים EN 61029-2-11 / EEC & 98/37-2/EEC/86/188, כשהיא נמדדת לפי תקן EN 61029-2-11 pr.

90.8	L_{pA} (לחץ הקול) dB(A)*
98.8	L_{WA} (עצמת הרעש) dB(A)*

* ליד אוזני המפעיל

נקוט בכל האמצעים להגנה על השמיעה.

עצמת האצה משוקללת על-פי תקן EN 61029-2-11 pr: פחות מ-2.5 מ/שנייה²

TÜV Rheinland
Product and Safety GmbH TRPS
Am Grauen Stein 1
D-51105 Köln
גרמניה

תעודה מספר
BM 9910407

מנהל מחלקת הנדסה ופיתוח מוצרים
Horst Großmann
DeWALT, Richard-Klinger-Straße 11
D-65510, Idstein, Germany

GB WARRANTY CARD

LT GARANTINIS TALONAS

D GARANTIEKARTE

LV GARANTIJAS TALONS

CZ ZÁRUČNÍ LIST

PL KARTA GWARANCYJNA

H JÓTÁLLÁSI JEGY

IL תעודת אחריות

DEWALT[®]

12

GB month
D monate
CZ měsíců
H hónap
LT mėn
LV mēneši
PL miesiący
IL חודש

GB	Serial No.	Date of sale	Selling stamp Signature
D	Seriennummer	Verkaufsdatum	Stempel Unterschrift
CZ	Výrobní kód	Datum prodeje	Razítko prodejny Podpis
H	Gyári szám	A vásárlás napja	Pecset helye Aláírás
LT	Serijos numeris	Pardavimo data	Pardavėjo antspaudas Parašas
LV	Sērijas numurs	Pārdošanas datums	Pārdevēja zīmogs Pārdevēja paraksts
PL	Numer seryjny	Data sprzedaży	Stempel Podpis
IL	מס' סידורי	תאריך הרכישה	חותמת המוכר חתימה

<p>(GB) Service address England 210 Bath Road, Slough Berkshire SL 1 3YD Tel.: 01753/511234 Fax: 01753/551155</p>	<p>(D) Service-Adresse Deutschland Richard-Klinger-Straße 65510 Idstein Tel.: 06126/210 Fax: 06126/21601</p>	<p>(CZ) Adresy servisu Band Servis Klásterského 2 CZ-14300 Praha 4 Tel.: 244 403 247 Fax: 241 770 167</p>	<p>Band Servis K Pasekám 4440 CZ-76001 Zlín Tel.: 577 008 550/551 Fax: 577 008 559 http://www.bandservis.cz</p>	<p>(H) Black & Decker Központi Garanciális-és Márkaszerviz 1163 Budapest (Sashalom) Thököly út 17. Tel.: 403-2260 Fax: 404-0014</p>
--	---	--	---	--

<p>(LT) Remonto dirbtuvių adresas BLACK & DECKER Žirmūnių 139a 2012 Vilnius Tel.: 273 73 59 Fax: 273 74 73</p>	<p>(LV) Servisa adrese Baltijas Dizaina Grupa Skanstes iela 13 Rīga, LV-1013, Latvija Tel.: 00371-7375769 Fax: 00371-7360591</p>
---	---

(IL)
קבוצת מכשירי עבודה בע"מ, נציגי בלק אנד דקר
ודיוולט בישראל.
מעבדת שירות ארצית ואולם תצוגה מרכזי.
כתובת: רח' המרכבה 1 איזור התעשייה חולון
טלפונים: 5588910-03 פקס: 5588832-03
אתרי אינטרנט: www.dewalt.org.il
www.blackanddecker.org.il

(PL)
Adres serwisu centralnego
ERPATECH
ul. Obozowa 61
01-418 Warszawa
Tel.: 022-8620808
Fax: 022-8620809

**! אזהרה: יש להזיז את הכלי מרשת
החשמל רק דרך מפסק מגן לזרם דלף,
הפועל בזרם שאינו גדול מ- 0.03 אמפר.**

- | | |
|--|--|
| (GB) Documentation of the warranty repair | (LT) Garantinių remontų dokumentacija |
| (D) Dokumentation der Garantiereparatur | (LV) Garantijas remonta dokumentācija |
| (CZ) Dokumentace záruční opravy | (PL) Przebieg napraw gwarancyjnych |
| (H) A garanciális javítás dokumentálása | (IL) תיעוד תיקון באחריות |

GB	No.	Date of receipt for repair	Date of repair	Repair order no.	Defect	Stamp Signature
D	Nr.	Annahmedatum	Reparaturdatum	Auftragsnummer	Defekt	Stempel Unterschrift
CZ	Číslo	Datum příjmu	Datum zakázky	Číslo zakázky	Závada	Razítko Podpis
H	Sorszám	Bejelentés időpontja	Javítási időpont	Javítási	Hiba jelleg	Pecset
	Jótállás új határideje			munkalapszám	oka	Aláírás
LT	Nr.	Registracijos data	Remonto data	Remonto Nr.	Defektas	Antspaudas Parašas
LV	N.p.k.	Pieņemšanas datums	Remonta datums	Remonta dokumenta numurs	Defekti	Zīmogs Paraksts
PL	Nr.	Data zgłoszenia	Data naprawy	Nr. zlecenia	Przebieg naprawy	Stempel Podpis
IL	מס	תאריך הקבלה לתיקון	תאריך התיקון	מס' הזמנת התיקון	תקלה	חותמת חתימה