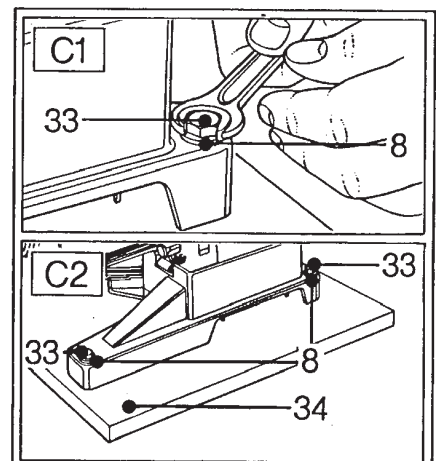
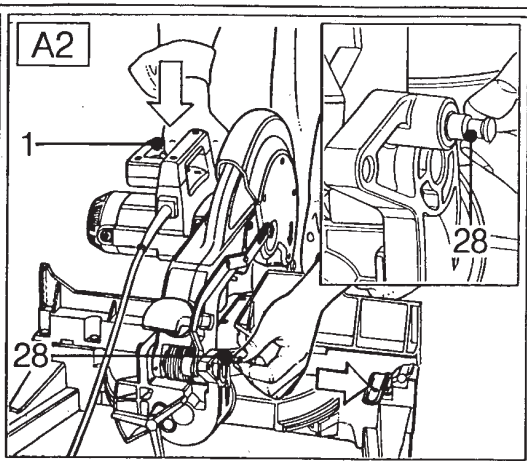
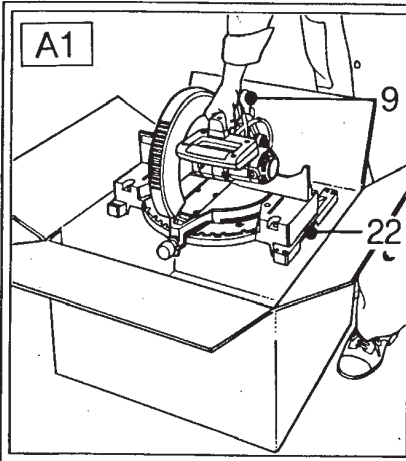

DEWALT®

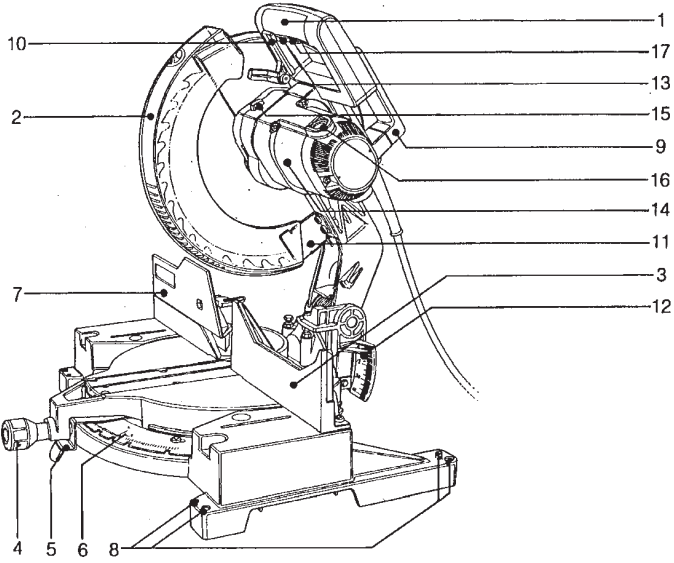
DW704

DW705

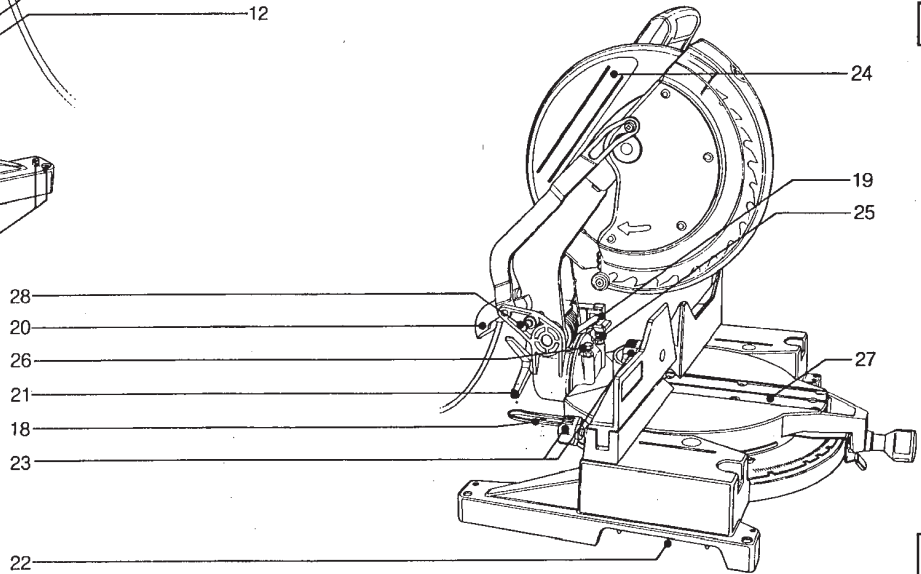
Dansk	1
Deutsch	9
English	18
Español	26
Français	34
Italiano	42
Nederlands	50
Norsk	58
Português	66
Suomi	74
Svenska	82
Türkçe	90
Ελληνικά	98



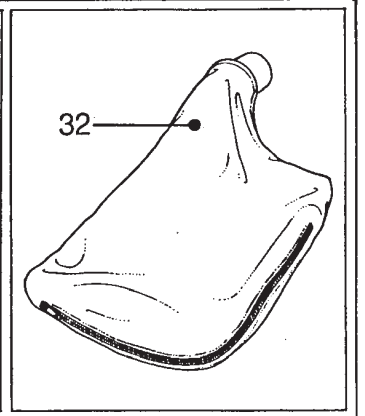
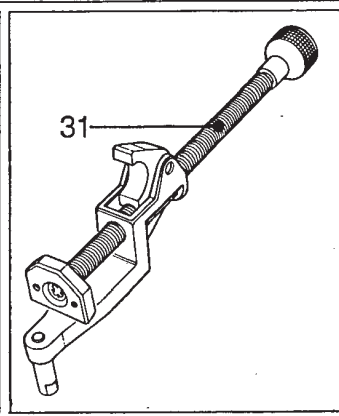
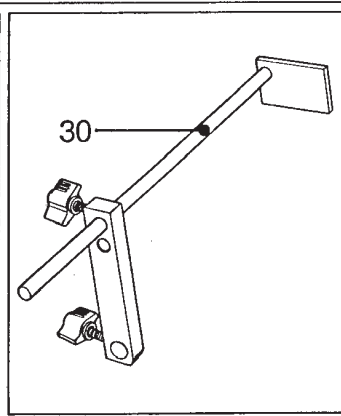
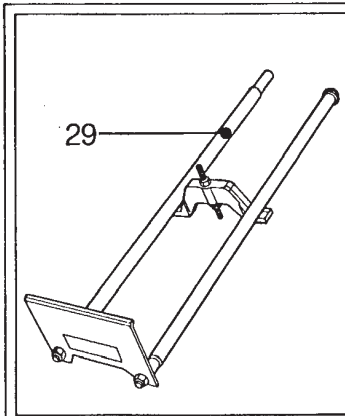
B1

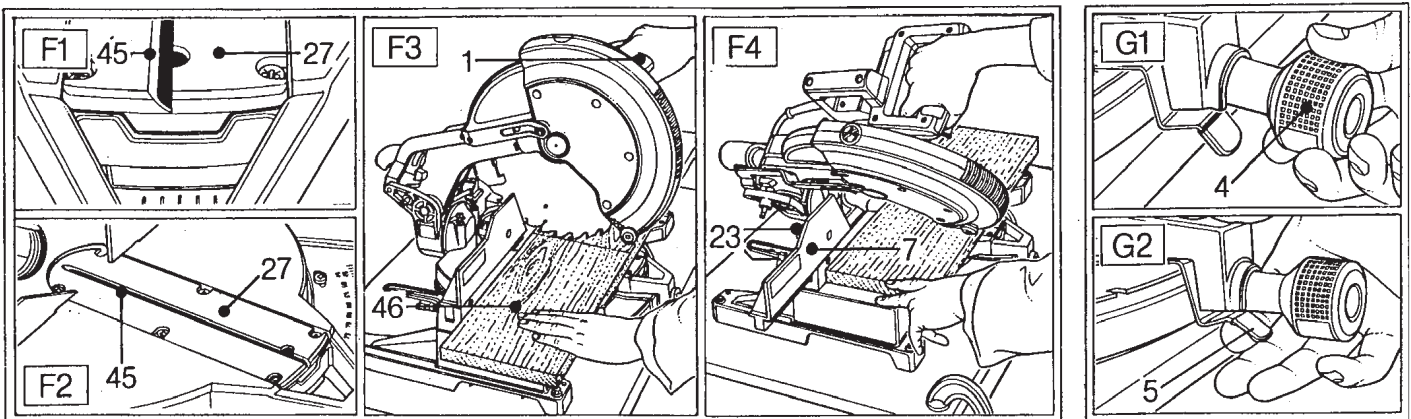
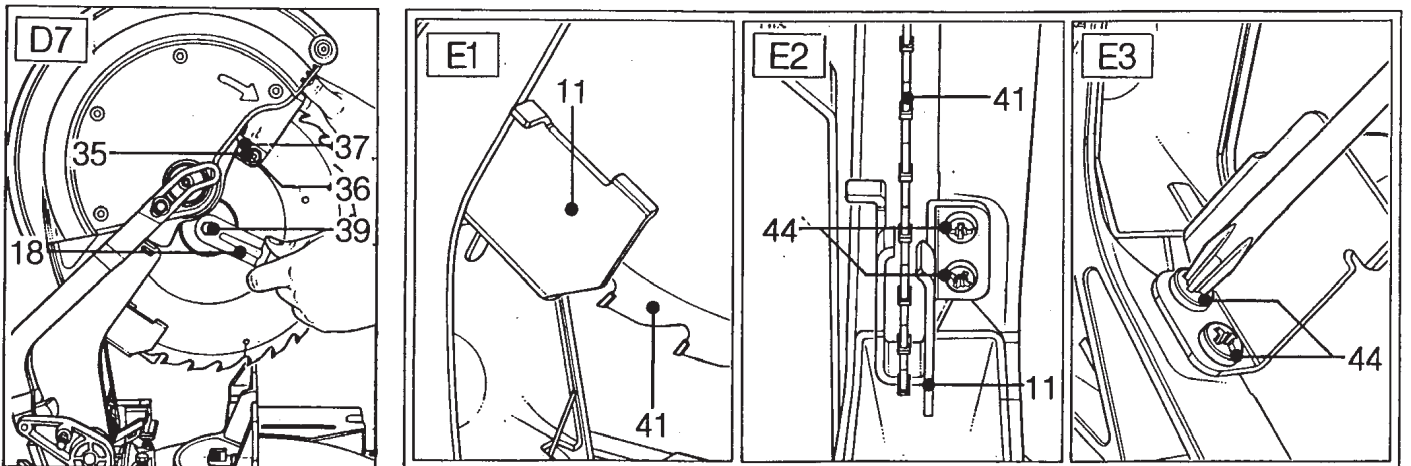
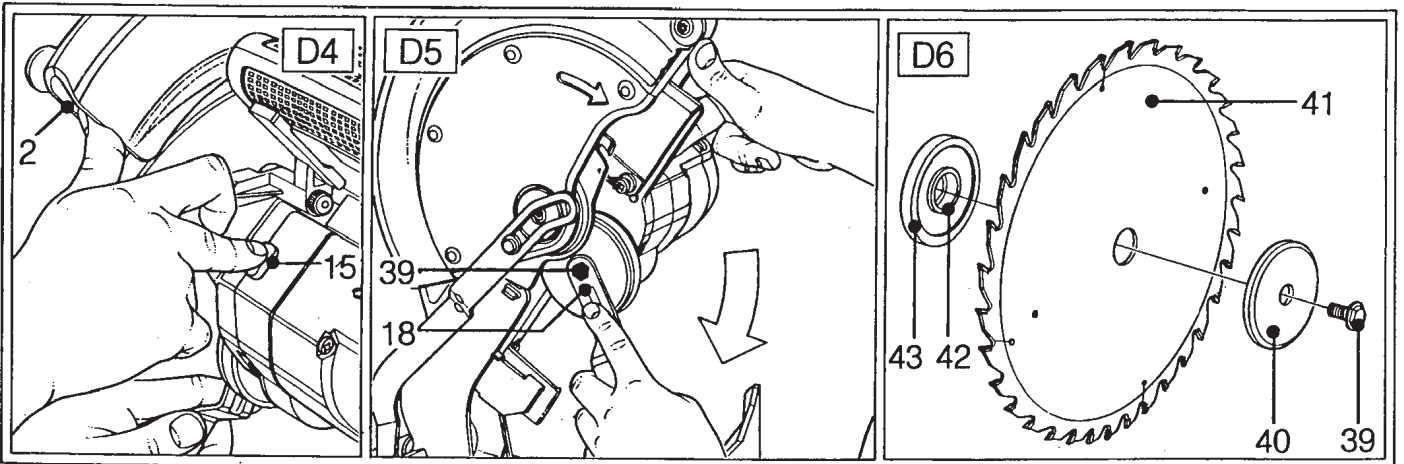
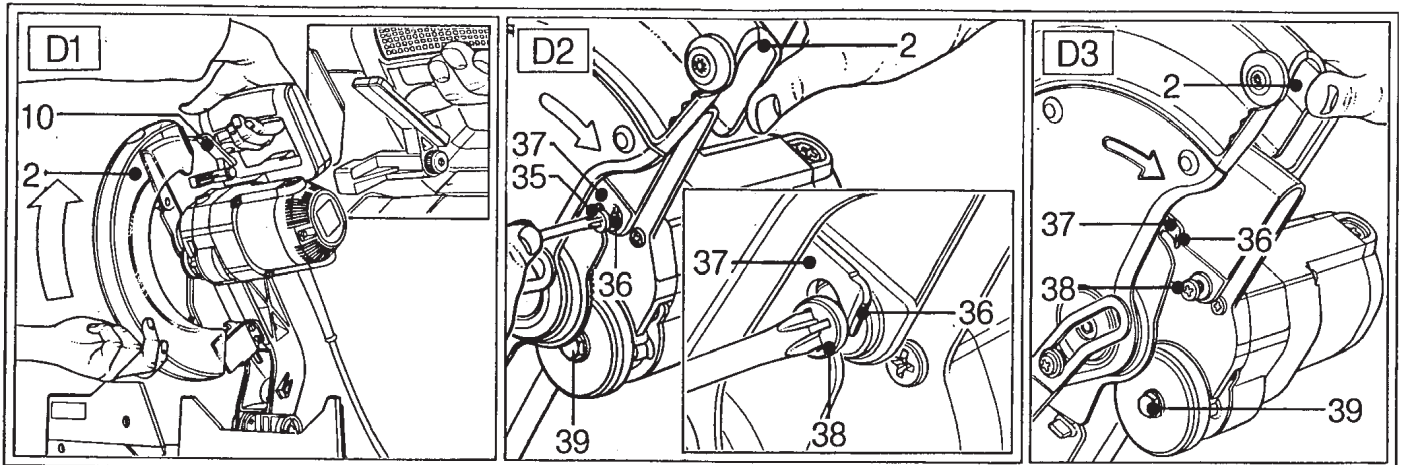


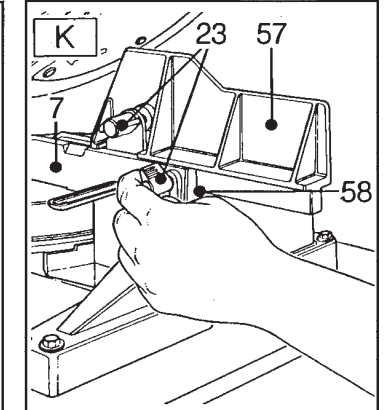
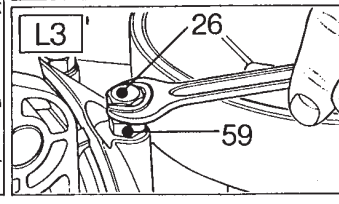
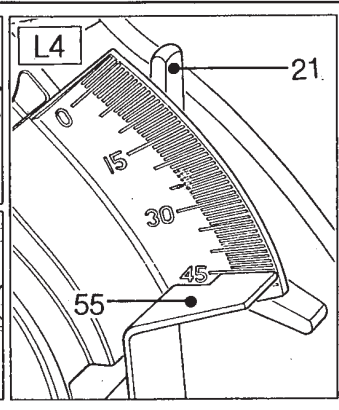
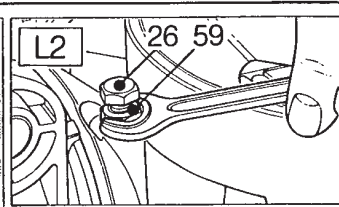
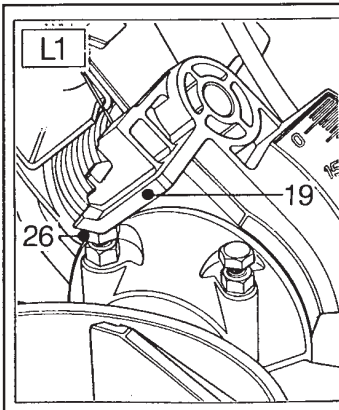
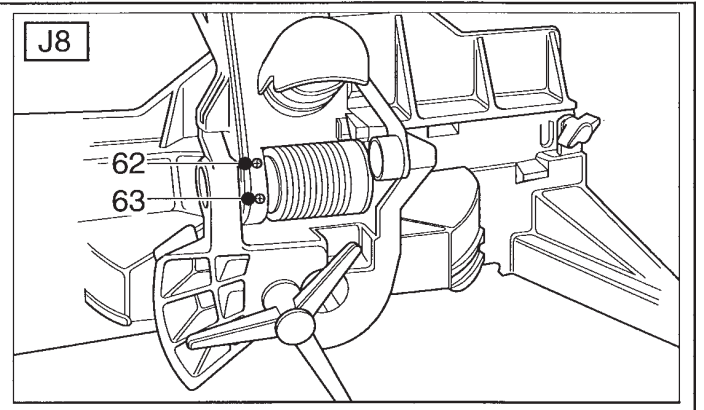
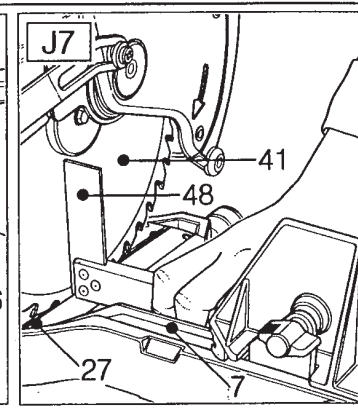
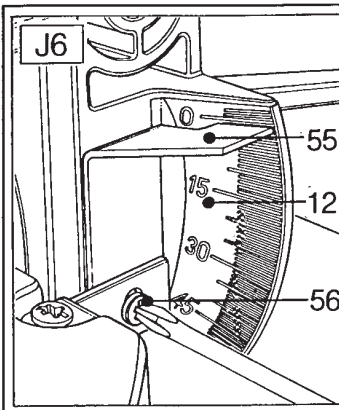
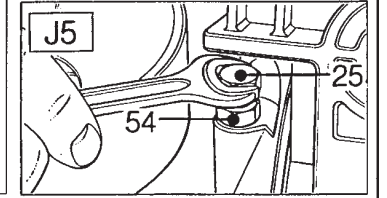
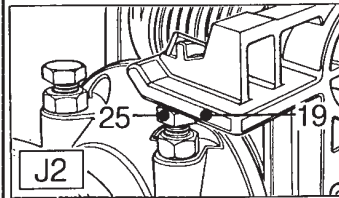
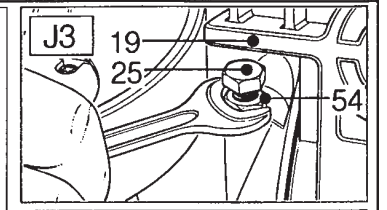
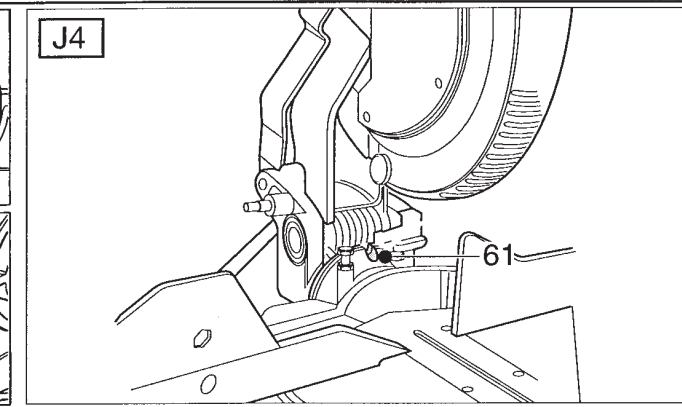
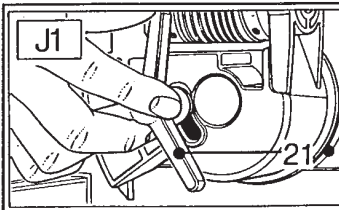
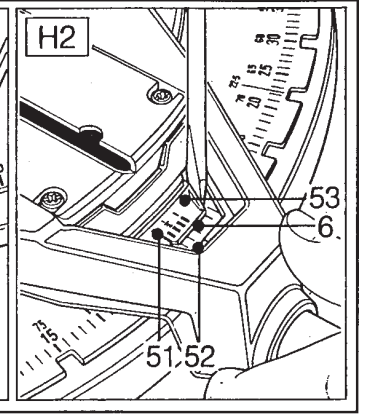
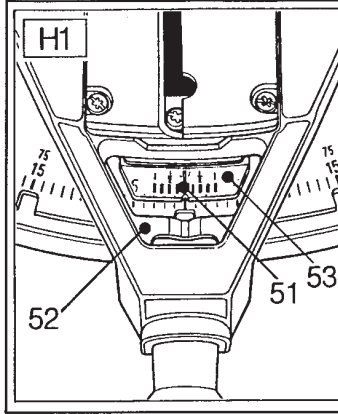
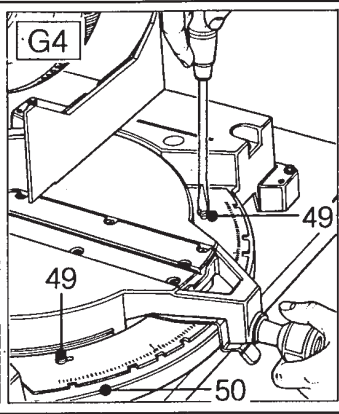
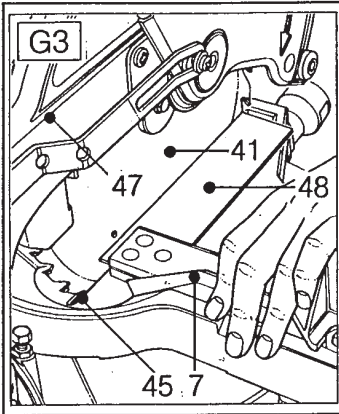
B2

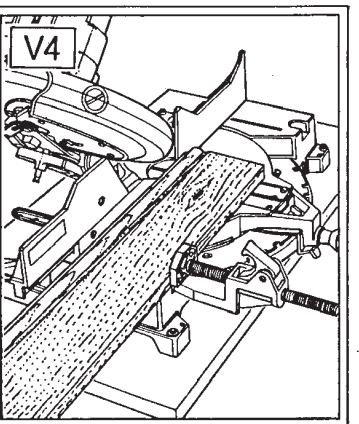
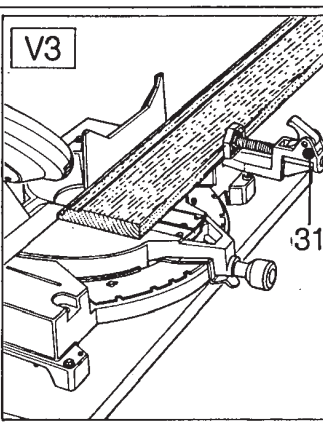
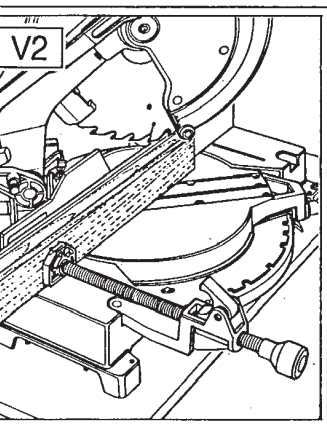
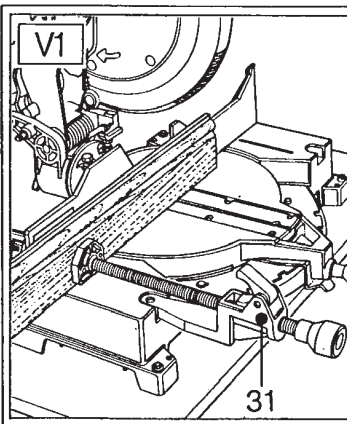
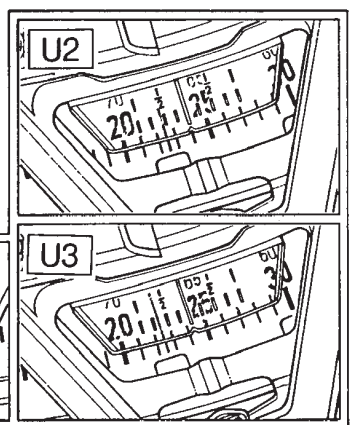
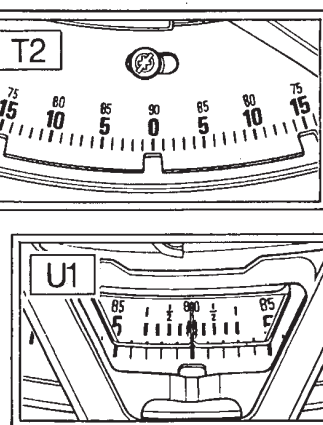
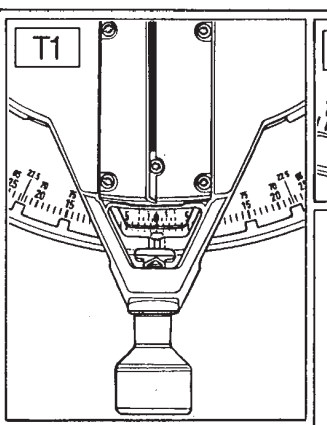
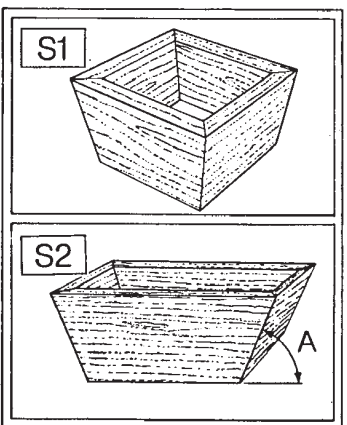
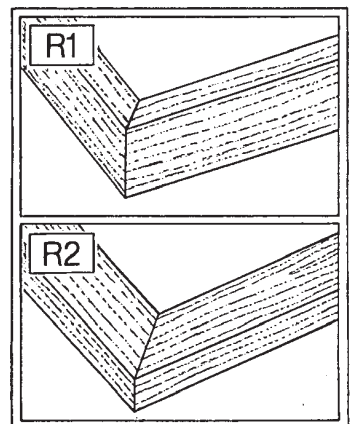
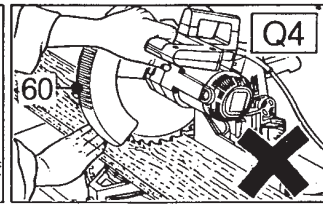
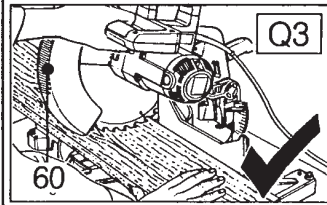
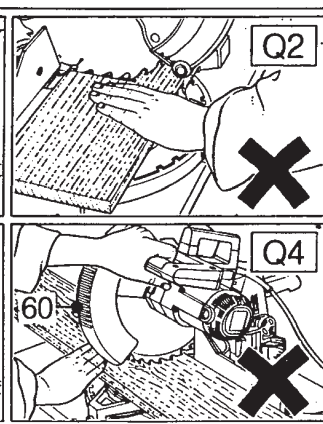
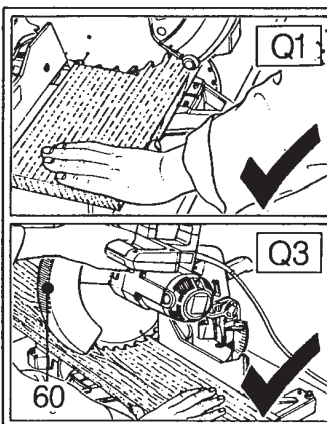
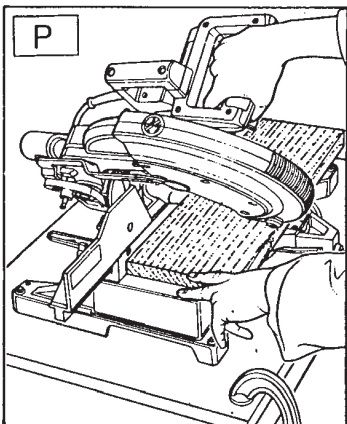
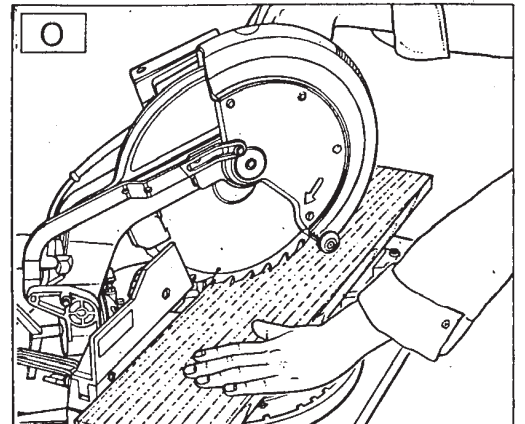
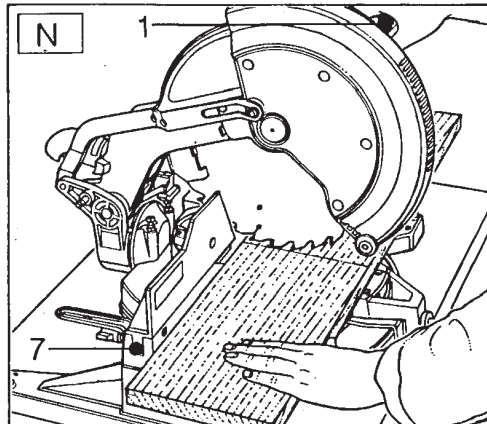
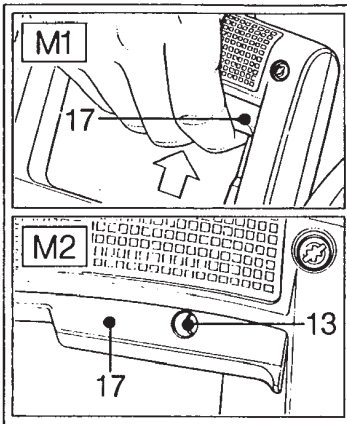


B3









GERINGSSAV DW704/DW705

Tillykke!

Du har valgt et DeWALT El-værktøj. Mange års erfaring, ihærdig produktudvikling og innovation gør DeWALT til en af de mest pålidelige partnere for professionelle brugere.

Indholdsfortegnelse

Tekniske data	da - 1
EF-Overensstemmelseserklæring	da - 1
Sikkerhedsinstruktioner	da - 2
El-sikkerhed	da - 3
Anvendelse af forlængerledning	da - 3
Udpakning	da - 3
Beskrivelse	da - 3
Samling	da - 3
Justering	da - 3
Brugervejledning	da - 5
Transport	da - 7
Vedligeholdelse	da - 7
Garanti	da - 8

Tekniske data

		DW704	DW705
Spænding	V	230	230
Optagen effekt	W	1.500	1.500
Skivediameter	mm	305	305
Hjulkaliber \varnothing	mm	30	30
Maks. klingehastighed	omdr./min	3.800	3.800
Maks. tværsavningskapacitet 90°	mm	200	200
Maks. geringskapacitet 45°	mm	140	140
Maks. savedybde 90°	mm	90	90
Maks. smigtværsavning 45°	mm	-	58
Gering (maks.-positioner)	venstre	48°	48°
	højre	48°	48°
Smig (maks.-positioner)	venstre	-	48°
	højre	-	3°
0° gering			
Maximal savbredde ved maks. højde 90 mm	mm	150	150
Maximal savhøjde ved maks. bredde 200 mm	mm	58	58
45° gering			
Maximal savbredde ved maks. højde 90 mm	mm	105	105
Maximal savhøjde ved maks. bredde 140 mm	mm	58	58
45° smig			
Maximal savbredde ved maks. højde 58 mm	mm	-	150
Maximal savhøjde ved maks. bredde 200 mm	mm	-	43
Automatisk elektronisk klingebremsetid	s	< 10,0	< 10,0
Vægt	kg	16,3	17,2
Sikringer:			
230 V maskiner			10 A

Følgende piktogrammer anvendes i denne håndbog:



Angiver risiko for personskade, livsfare eller ødelæggelse af værktøjet, hvis brugervejledningens instruktioner ikke følges.



Angiver elektrisk spænding.

EF-Overensstemmelseserklæring



DW704/DW705

DeWALT erklærer at disse værktøjer er konstrueret i henhold til EU-direktiverne: 89/392/EØF, 89/336/EØF, 73/23/EØF, EN 50144, EN 55104, EN 55014, EN 61000-3-2 & EN 61000-3-3.

For yderligere information bedes De venligst kontakte DeWALT på nedenstående adresse eller se bagsiden af brugervejledningen.

Lydniveauet er i overensstemmelse med EU-direktiverne 86/188/EØF & 89/392/EØF, målt i henhold til EN 50144:

		DW704	DW705
L_{pA} (lydniveau)	dB(A)*	88,4	89,3
L_{WA} (akustisk styrke)	dB(A)	101,4	97,3

* ved operatørens øre



Anvend høreværn, hvis lydniveauet overstiger 85 dB(A).

Den vægtede geometriske middelværdi af accelerationsfrekvensen i henhold til EN 50144:

	DW704	DW705
	< 2,5 m/s ²	< 2,5 m/s ²

TÜV Rheinland
Sicherheit und Umweltschutz GmbH
Am Grauen Stein
D-51105 Köln
Germany

Cert. No.
R 9610618

Produktudviklingsdirektør
Horst Großmann

DeWALT, Richard-Klinger-Straße 40,
D-65510, Idstein, Tyskland

Sikkerhedsinstruktioner

Læs brugsanvisningen igennem, inden maskinen tages i brug. Opbevar brugsanvisningen let tilgængeligt, så alle, der bruger maskinen, har adgang til brugsanvisningen. Foruden nedenstående instruktioner, bør Arbejdstilsynets regler altid følges.

ADVARSEL!

Når man anvender elværktøj, skal følgende grundlæggende sikkerhedsinstruktioner altid følges for at nedsætte risikoen for elektriske stød, personskader og brand.

1 Brug høreværn

Lydniveauet ved savning af forskellige materialer kan variere, af og til overstiger niveauet 85 dB(A). For at beskytte sig selv, skal man altid anvende høreværn.

2 Hold arbejdsområdet i orden

Uordentlige flader og arbejdsbænke indbyder til skader.

3 Tænk på arbejdsmiljøets indflydelse

Udsæt ikke elværktøj for regn. Anvend ikke elværktøj på fugtige eller våde pladser. Sørg for en god belysning over arbejdsfladen. Anvend ikke elværktøj i nærheden af let antændelige væsker eller gasser.

4 Beskyt dig mod elektriske stød

Undgå kropskontakt med dele, der har jordforbindelse (f.eks. rør, radiatorer, komfurer, køleskabe). Ved ekstreme arbejdsforhold (f.eks. høj fugtighed, forekomst af metalstøv osv.) kan den elektriske sikkerhed øges ved at tilkoble en fejlstrømsafbryder.

5 Hold børnene på afstand

Lad ikke børn komme i berøring med værktøjet eller forlængerledningen. Det er påkrævet at holde børn under 16 år under opsyn.

6 Opbevar værktøj sikkert

Når elværktøjet ikke anvendes, skal det opbevares på et tørt, højt placeret sted, låst inde, uden for børns rækkevidde.

7 Overbelast ikke elværktøj

Man arbejder bedre og mere sikkert inden for det anførte effektområde.

8 Brug det rigtige elværktøj

Tving ikke svagt elværktøj til at udføre arbejde, som er beregnet til kraftigere værktøj. Brug ikke værktøj til formål, det ikke er beregnet til, brug f.eks. ikke en håndrundsav til at save kviste eller brænde.

9 Klæd dig rigtigt på

Bær ikke løst hængende tøj eller smykker. De kan sidde fast i bevægelige dele. Skridsikre sko anbefales ved udendørs arbejde. Brug hårnæ, hvis du har langt hår.

10 Brug beskyttelsesbriller

Brug beskyttelsesbriller for at forhindre, at der blæser spåner ind i dine øjne, hvilket kan forårsage skade. Hvis der opstår meget støv, bruges også ansigtsmaske.

11 Ledningen må ikke mishandles

Bær aldrig værktøjet i ledningen og træk ikke i ledningen for at tage kontakten ud af stikket. Udsæt ikke ledningen for varme, olie eller skarpe kanter.

12 Sæt arbejdsemnet fast

Brug skruetvinger eller skruestik for at holde arbejdsemnet fast. Det er sikrere end at bruge hånden, og du får begge hænder fri til arbejdet.

13 Stræk dig ikke for meget

Sørg for, at du altid har sikkert fodfæste og balance.

14 Pas værktøjet omhyggeligt

Hold værktøjet skarpt og rent. Følg instruktionerne med hensyn til pasning og udskiftning af tilbehør. Kontroller elværktøjets ledning regelmæssigt og få den repareret hos et anerkendt serviceværksted, hvis den er beskadiget. Kontroller forlængerledninger regelmæssigt og udskift dem, hvis de er beskadigede. Hold håndtagene tørre, rene og fri for olie og fedt.

15 Tag kontakten ud af stikket

Når elværktøjet ikke er i brug, inden service og ved udskiftning af tilbehør.

16 Fjern nøglerne

Kontroller at nøgler og justerværktøj er fjernet fra elværktøjet, inden det startes.

17 Undgå utilsigtet start

Bær ikke tændt elværktøj med fingeren på strømafbryderen. Sørg for, at strømafbryderen er slået fra, når du sætter kontakten i stikket.

18 Forlængerledninger udendørs

Udendørs må der kun anvendes forlængerledninger, der er tilladte til udendørs brug og mærkede til dette.

19 Vær opmærksom

Se på det, du gør. Brug din sunde fornuft. Brug ikke elværktøjet, når du er træt.

20 Kontroller elværktøjet for skader, inden du tilslutter ledningen til vægstikket

Inden fortsat brug af elværktøjet, skal eventuelle beskadigede sikringsanordninger og andre defekte dele kontrolleres nøje for at finde ud af, om de fortsat kan fungere rigtigt og udføre den planlagte funktion. Kontroller at de bevægelige dele fungerer upåklageligt og ikke klemmer, at ingen dele er gået i stykker, at alle dele er rigtigt monterede, og at andre forhold, der kan påvirke driften, er i orden. En sikkerhedsanordning eller en anden del, som er beskadiget, skal repareres eller udskiftes af et anerkendt serviceværksted, hvis intet andet er anført i brugsanvisningen. Fejlbehæftede strømafbrydere skal udskiftes hos et autoriseret serviceværksted. Brug ikke elværktøjet, hvis strømafbryderen ikke kan kobles til eller fra.

21 For din personlige sikkerhed

Brug kun tilbehør og bestanddele, der er anbefalet i brugsanvisningen og katalogerne. Anvendelsen af andet værktøj eller tilbehør end det, der anbefales i brugsanvisningen eller katalogerne kan medføre risiko for personskader.

22 Få dit værktøj repareret hos et autoriseret DeWALT Serviceværksted

Dette el-værktøj overholder de relevante sikkerhedsforskrifter. For at undgå fare, må reparationer af el-udstyr kun foretages af autoriserede elektrikere.

Yderligere sikkerhedsregler for geringssave

23 Aktivering af afskærmning

Klingeafskærmen på saven går automatisk op, når armen bringes ned; den går ned over klingens, når armen løftes. Afskærmningen kan løftes med hånden, når savklingen skal monteres eller fjernes eller for inspektion af saven. Løft aldrig klingskærmen med hånden, uden at ledningen er taget ud af stikket.

24 Flyvende genstande

Skærmens forsektion har lameller for at sikre udsynet ved savningen. Selv om lamellerne mindsker mængden af flyvende genstande, er der åbninger i skærmen og man bør altid bruge øjenværn, når man kigger gennem lamellerne.

25 Savklinger

Se til at klingens roterer i den rigtige retning. Hold klingens skarp. Brug ikke klinger med større eller mindre diameter end den anbefalede. Vedrørende korrekt klingspecifikationer se de tekniske data.

26 Klingeafskærmning

Brug aldrig saven med afskærmningen afmonteret.

27 Pas på hænderne

Hold hænderne væk fra savklingsens spor. Hold hænderne væk fra klingeområdet, når savens strømkabel er tilsluttet.

28 Stop af motoren

Løft klingens fra savsporet i arbejdsemnet før kontakten frikobles. Forsøg aldrig at stoppe maskinen, når den er i bevægelse, ved at holde et værktøj eller lignende mod klingens. Kil ikke noget fast mod ventilatoren for at blokere motorakslens.

29 Vedligeholdelse af klingens og akselkraverne

Se til at klingens og akselkraverne er rene på kontaktfladerne og spænd med begge nøgler.

El-sikkerhed

El-motoren er kun beregnet til én spænding. Kontroller, at strømforsyningen svarer til spændingen på typeskiltet.



Dit DeWALT-værktøj er dobbelt isoleret i henhold til EN 50144; jordledning er derfor ikke påkrævet.

Anvendelse af forlængerledning

Hvis der skal bruges forlængerledning, skal der anvendes et trelederledning svarende til værktøjets strømforbrug. (Se de tekniske specifikationer). Den mindste lederstørrelse er 1,5 mm². Ved anvendelse af en kabeltromle, skal kablet altid vindes helt ud.

Udpakning (fig. A1 & A2)

Tag saven forsigtigt ud af emballagen ved at tage i bærehåndtaget (9). Emballagen indeholder:

- 1 Monteret geringssav
- 1 Klingespænder
- 1 305 mm TCT savklinge
- 2 Skruetvinger (kun DW704)
- 1 Brugervejledning
- 1 Tegning

- Tryk aktiveringshåndtaget (1) nedad og træk låsetappen (28) ud som vist på fig. A2.
- Frigør langsomt trykket nedad og lad armen gå helt op.

Beskrivelse (fig. B1 - B3)

B1

- 1 Aktiveringshåndtag
- 2 Flytbar nedre afskærmning
- 3 Højre sideanlæg
- 4 Geringssavmeknop
- 5 Geringstap
- 6 Geringsskala
- 7 Venstre sideanlæg
- 8 Monteringshuller til bænkmontage
- 9 Bærehåndtag
- 10 Udløserarm
- 11 Bageste nedre afskærmning
- 12 Smigskala (kun DW705)
- 13 Hul til hængelås
- 14 Motorhus
- 15 Spindellåseknop
- 16 Børsteinspektionslåg
- 17 Aftrækkerkontakt

B2

- 18 Klingespænder
- 19 Vinkelpositionsstop (kun DW705)
- 20 Støvdugningsstuds
- 21 Smigklemmehåndtag (kun DW705)
- 22 Håndudskæring
- 23 Klemmeknopper for øvre venstre anlæg (kun DW705)
- 24 Øvre afskærmning
- 25 Justeringsstop for lodret position (kun DW705)
- 26 Justeringsstop for smigposition (kun DW705)
- 27 Savsporsplade
- 28 Låsetap

B3

- 29 Støtteforlænger
- 30 Justerbart længdestop
- 31 Arbejdsemneklemme
- 32 Støvpose

Samling



Træk stikket ud af stikkontakten inden samling.

Motoren og afskærmningerne er allerede monteret.

Montering på arbejdsbænk (fig. C1 & C2)

- Hullerne (8) på alle fire fødder er beregnet til montage på bænk. Der er huller af to forskellige størrelser, som passer til forskellige skruestørrelser (33). Brug et af hullerne, det er ikke nødvendigt at bruge begge. Spænd altid saven godt fast for at undgå at den bevæger sig. Værktøjet kan monteres på et stykke finer med en tykkelse på 12,5 mm eller mere, hvorved det er lettere at transportere den. Finerstykket kan derefter spændes fast til underlaget samt flyttes til et andet arbejdssted og spændes fast der.
- Ved montage af saven på et stykke finer skal man sikre sig, at monteringsskrueene ikke stikker ud på undersiden af finerpladen. Finerpladen skal være plan med underlaget. Ved fastspænding på et underlag skal man kun spænde klemmefremspringene der, hvor monteringskrueene er placeret. Hvis man spænder andre steder, vil dette indvirke på savens funktion.
- For at forhindre blokering og upræcision skal man sørge for, at monteringsoverfladen ikke er skæv eller ujævn. Hvis saven rokker på overfladen, kan man lægge tyndt materiale under en af savens fødder, indtil saven står fast på overfladen.

Montering af savklingen (fig. D1 - D7)

- Tryk udløserarmen (10) ned for at udløse den nedre afskærmning (2), løft derefter den nedre afskærmning så meget som muligt.
- Løsn skruen (35) i skærmens beslag tilstrækkeligt til at det vinklede hjørnestykke (36) kan komme mellem skrueens (38) hoved og skærmen. Dette vil gøre det muligt at løfte skærmens beslag (37) tilstrækkeligt til at komme til klingens låseskrue (39).
- Hold den nedre skærm oppe og tryk på spindellåseknappen (15) med en hånd og løsn den venstre klingeskrue (39) med den anden hånd ved hjælp af den medleverede klingespænder (18) ved at dreje denne med uret.



Spindellåsen anvendes ved at trykke knappen ind som vist og dreje spindelen med hånden, til man mærker at låsen aktiveres. Fortsæt med at holde låseknappen inde for at forhindre at spindelen drejer.

- Fjern klingens låseskrue (39) og den udvendige akselkrave (40).
- Monter savklingen (41) i ringen (42) på den indvendige akselkrave (43). Sørg for at tænderne på klingens underside peger mod savens bagende (væk fra brugeren).
- Udskift den udvendige akselkrave (40).
- Spænd klingens låseskrue (39) ved at dreje den mod uret, mens den nedre afskærmning holdes oppe og spindellåsen aktiveres med den anden hånd.
- For skærmens beslag (37) ned, indtil det vinklede hjørnestykke (36) sidder under hovedet på skærmens beslags skrue (35).
- Spænd skruen på skærmens beslag.



Tryk aldrig spindellåsetappen ind, mens klingeren roterer. Sørg for at holde skærmens beslag nede og spænd skruen på skærmens beslag godt, efter at klingeren er monteret.

Justering



Træk stikket ud af stikkontakten inden justering.

Din geringssav er grundigt justeret på fabrikken. Hvis det er nødvendigt at justere den på grund af ændringer under transport eller håndtering eller af anden årsag, skal nedenstående anvisninger følges. Når justeringerne er udført en gang, skulle det ikke være nødvendigt at justere dem igen.

Justering af bageste nedre afskærmning (fig. E1 - E3)

- Kontroller den bageste nedre afskærmning (11) for at sikre, at den er placeret sådan at klingens (41) sidder i midten og med lige stor afstand til begge sider.
- Juster efter behov ved at løsne de to skruer (44) og flytte afskærmningen (fig. E2).
- Spænd omhyggeligt de to skruer.



Fjern aldrig afskærmningen.

Savning af savsporet (fig. B2, F1 - F4)

For at justere og anvende geringssaven skal der saves et spor (45) gennem savsporspladen (27), som klingens kan rotere frit i.

- Indstil saven på 0° gering.
- Sæt et stykke træ under saven, størrelsen skal være mindst 25 mm x 152 mm x 305 mm (46).
- Tryk på udløserarmen (10) for at frigøre hovedet.
- Start saven (ON) og lad klingens nå op på fuld hastighed.
- Træk savearmen så langt ned som muligt og sav langsomt gennem træstykket og savsporspladen.
- Slå saven fra (OFF) og lad klingens standse helt før savearmen løftes.

DW705 - Udvidelse af savsporet til 45° smigsavning

- Løsn klemmeknopperne (23) og flyt øverste venstre anlæg (7) så langt til venstre som muligt.
- Løsn smigspændehåndtaget (21). Indstil nu smigvinkelen på 45° og spænd smigspændehåndtaget (21).
- Start saven (ON) og lad klingens nå op på fuld hastighed.
- Træk armen ned og sav langsomt gennem træstykket og savsporspladen.
- Sørg for at justeres anlæggets (7) venstre side (se "Justering af anlægget") sådan, at det er så tæt på klingens som muligt uden at indvirke på armens bevægelser op og ned.
- Spænd anlægget fast med de to knopper (23).

Kontrol og justering af klingens i forhold til anlægget (fig. G1 - G4)

- Løsn geringsklemmeknoppen (4) og vip geringstappen (5) opad for at frigøre geringsarmen (47).
- Drej geringsarmen indtil tappen placerer den i 0° geringstilling. Spænd ikke klemmeknoppen.
- Træk hovedet nedad, indtil klingens netop går ind i savsporet (45).
- Sæt en vinkel (48) mod anlæggets venstre side (7) og mod klingens (41) (fig. G3).



Rør ikke ved klingens tænders spidser med vinklen.

Hvis savklingens ikke står nøjagtigt i en vinkel på 90° mod anlægget:

- Løsn de tre skruer (49) og flyt skalaen/geringsarmen mod venstre eller højre, indtil klingens står i en vinkel på 90° mod anlægget målt ved vinklen.
- Spænd de tre skruer (49) igen. Geringsindikatorens værdi har ingen betydning på nuværende tidspunkt.

Justering af geringsindikatoren (fig. G1 - G3, H1 & H2)

- Løsn geringsklemmeknoppen (4) og tryk på geringstappen (5) for at frigøre geringsarmen (47).
- Flyt savarmen for at indstille geringsindikatoren (51) på nul som vist på fig. H1.

- Med geringsklemmeknoppen løsnet lades geringstappen gå på plads mens geringsarmen drejes forbi nulpunktet.
- Overvåg indikatoren (51) og geringsskalaen (6) gennem åbningen (52) (fig. H2). Hvis indikatoren ikke står nøjagtigt på nul, lirkes den forsigtigt mod venstre eller højre med en skruetrækker med flad klinge til en af enderne på plastkanten (53).

Kontrol og justering af klingens i forhold til bordet



Rør ikke ved klingens tænders spidser med vinklen.

DW704 - Denne maskine er indstillet på fabrikken og justering burde ikke være nødvendig

DW705 - Kontrol og justering af savklingens i forhold til det bagerste anlæg (J1 - J8)

- Løsn håndtaget (21) på figur J1.
- Tryk savhovedet til højre for at sikre at vinkelpositionsanlægget (19) ligger mod anlægget for lodret justering (25).
- Løsn låseskruen (54) og skru boltens (25) ind.
- Juster sporene så de står overfor hinanden som vist på billedet (61).
- Anbring den foden af et 6,35 mm bor i det hul, hvor sporene mødes så kan de to huse rettes ind efter hinanden.
- Lad boret sidde i hullet (61) og drej den højre justeringsskrue (25) mod uret til den har god kontakt med vinkelanslag (19).
- Spænd håndtaget (21) og fjern boret.
- Hold låseskruen (25) på plads og spænd låsemøtrikken (54).
- Hvis smigindikatoren (55) ikke viser nul på smigskalaen (12), løsn da skruen (56), der holder skalaen og flyt den til 0 vises.
- Sænk savearmen så klingens (41) lige netop går gennem savsporspladen (27).
- Sæt en vinkel (48) på bordet og op mod klingens (41).



For at undgå unøjagtige målinger må vinklen ikke berøre savklingens tænder.

- Hvis savklingens ikke står i en ret vinkel med bordet, justeres klingens som følger:
 - Sådan justeres klingens mod højre
 - Løsn den nederste skrue (63) for at justere savklingens i forhold til vinklen.
 - Spænd den øverste skrue (62).
 - Sådan justeres klingens mod venstre
 - Løsn den øverste skrue (62).
 - Spænd den nederste skrue (63) for at justere savklingens i forhold til vinklen.
 - Spænd den øverste skrue (62).

I begge tilfælde kontrolleres, at skruerne er spændt så meget, at indstillingen ikke kan flyttes.

DW705 - Justering af anlæg (fig. K)

Den øverste venstre del af anlægget (7) kan justeres til venstre for at skabe spillerum og tillade saven en smigvinkel på 48° til venstre. Anlægget justeres på følgende måde:

- Løsn de to plastknopper (23) og skub anlægget til venstre.
- Foretag en prøvekørsel med saven frakoblet (OFF) og kontroller spillerummet. Juster anlægget så det sidder så tæt på klingens som formålstjenligt for at give maksimal støtte for arbejdsemnet uden at indvirke på armens op- og nedbevægelser.
- Spænd begge knopper omhyggeligt.
- Flyt anlægget tilbage til højre efter at savningen er udført.



Styresporet (58), fig. K, på venstre anlæg kan blive fyldt med savsmuld. Brug en pind eller trykluft med ringe tryk til at rense styresporet med.

DW705 - Kontrol og justering af smigvinklen (fig. K, L1 - L4)

- Løsn venstre anlægs klemmeknopper (23) og skub venstre anlægs øvre del så langt mod venstre som muligt.
- Løsn smigklemmehåndtaget (21) og flyt savarmen til venstre til vinkelpositionsstop (19) hvilende på smigpositionsjusteringsstop (26). Dette er 45° smigposition.
- Hvis smigindikatoren (55) ikke angiver nøjagtigt 45°, er savarmen ikke justeret korrekt.
- Armen justeres ved at løsne låsemøtrikken (59) på smigpositionsjusteringsstop (26) på fig. L2.
- Juster stopskruen opad eller nedad efter behov, til indikatoren angiver 45° med vinkelpositionsstop (19) hvilende på smigpositionsjusteringsstop (26).
- Hold skruen fast mens låsemøtrikken (59) spændes godt. Juster ikke smigindikatoren.
- For at opnå en 3° højre smigvinkel eller en 48° venstre smigvinkel, skal de to justeringsstopskruer indstilles, så de tillader savarmen at bevæge sig tilstrækkeligt. Juster stoppene, når savningen er afsluttet.

Brugervejledning



Overhold altid sikkerhedsinstruktionerne og gældende foreskrifter.

Før værktøjet tages i brug:

- Monter en passende savklinge. Brug ikke for slidte savklinger. Den maksimale omdrejningshastighed for værktøjet må ikke overstige savklingens maksimale omdrejningshastighed.
- Fastspænd arbejdsemnet.
- Selv om denne sav kan save træ og mange andre materialer, som ikke er af metal, vedrører disse brugsanvisninger kun savning af træ. De samme retningslinier gælder for andre materialer. Sav ikke materialer af metal (jern eller stål) eller murværk med denne sav! Brug ikke slibeskiver!
- Forsøg ikke at save for små genstande.
- Lad klingen save frit. Pres ikke.
- Lad motoren nå op på fuld hastighed før savningen påbegyndes.
- Se til at alle låseknopper og klemmehåndtag er spændte.
- Brug savsporspladen. Brug ikke maskinen, hvis savsporet er bredere end 9 mm.

Tænd og sluk (ON/OFF) (fig. M1 & M2)

- Saven startes ved at trykke på kontakten (17) som vist på fig. M1.
- Saven slukkes ved at slippe kontakten.
- Der er ingen mulighed for at låse kontakten i tændt position, men der er et hul (13) i aftrækkeren, som er beregnet til en hængelås, så saven kan låses i slukket position.

Lodret lige tværsnit (fig. B1, B2 & N)

- Løsn geringsklemmeknoppen (4) og vip geringstappen (5) opad.
- Sæt geringstappen i 0° position og spænd geringsklemmeknoppen.
- Placer træemnet, som skal saves, mod anlægget (3 & 7).
- Grib fat om aktiveringshåndtaget (1) og tryk på hovedudløsningsarmen (10) for at frigøre hovedet. Tryk på aftrækkerkontakten (17) for at starte motoren.
- Tryk hovedet ned, så klingen kan save sig igennem træet og gå ind i plastsavsporspladen (27).
- Når savningen er udført, udløses kontakten (17) og hovedet føres til øvre hvileposition.

Lodret geringstværsnit (fig. G1 - G2, O)

- Løsn geringsklemmeknoppen og vip geringstappen opad. Før hovedet til venstre eller til højre til den ønskede vinkel.
- Geringstappen indstiller sig automatisk på 15°, 22,5°, 30° og 45°. Hvis der ønskes en mellemliggende vinkel eller 48°, holdes hovedet fast og det fastlåses ved at spænde geringsklemmeknoppen.
- Sørg altid for at geringsklemmeknoppen er godt spændt før savningen.
- Fortsæt som ved lige tværsnit.



Ved gering af enden af et stykke træ med ringe afskæring placeres træstykket sådan at afskæringen sker på den side af klingens, med størst vinkel til anlægget; d.v.s. venstre gering, afskæring til højre - højre gering, afskæring til venstre.

DW705 - Smigtværsnit (fig. B2 & P)

- Løsn venstre anlægs klemmeknopper (23) og skub venstre anlægs øvre del så langt til venstre som muligt. Løsn smigklemmehåndtaget (21) og indstil smigvinklen efter ønske.
- Spænd smigklemmehåndtaget (21) godt.
- Smigvinklen kan indstilles fra 3° til højre til 48° til venstre og kan saves med geringsarmen indstillet på mellem nul og maksimalt 45° gering til højre eller venstre.
- Fortsæt som ved lodret lige tværsnit.

Snitkvalitet

Ethvert snits glathed afhænger af en række forskellige variable, f.eks. det anvendte materiale. Hvis man ønsker et så glat snit som muligt med henblik på støbning eller anden form for præcisionsarbejde, vil man opnå de ønskede resultater ved at anvende en skarp klinge og en langsom, jævn savehastighed.



Sørg for at materialet ikke bevæger sig under savningen, spænd det godt fast. Lad altid klingens standse helt, før armen løsnes. Hvis der opstår små træfibre bagest på arbejdsemnet, kan man sætte et stykke tape på træemnet, der hvor snittet skal foretages. Sav igennem tapen og fjern tapen, når savningen er udført.

Krops- og håndstilling (fig. Q1 - Q4)

Ved at holde en korrekt kropsholdning og håndstilling under arbejdet, vil arbejdet med geringssaven gå lettere, blive mere præcist og sikrere.

- Hold aldrig hænderne i nærheden af saveområdet.
- Lad ikke hænderne komme nærmere end 150 mm fra klingens.
- Hold arbejdsemnet godt fast mod bordet og mod anlægget under savningen. Hold hænderne i stilling, indtil aftrækkerkontakten er sluppet og klingen er standset helt.
- Foretag altid prøvekørsler (uden strøm) før afsluttende snit, for at kontrollere klingens bane.
- Kryds ikke hænderne som vist (fig. Q4).
- Hold begge fødder fast på gulvet og sørg for at være i balance.
- Når savearmen bevæges til venstre eller højre skal man følge med og stå lidt forskudt for savklingen.
- Kig gennem afskærmningens lameller (60), når en blyantslinie skal følges.

Fastspænding af arbejdsemnet (fig. V1 - V4)

Brug altid en materialeklemme, når der skæres i ik-jernmetaller.

- Spænd træstrykket fast til saven, når dette er muligt.
- For at opnå det bedste resultat, bør den klemme (31), der er beregnet til anvendelse med saven anvendes (fås hos forhandleren som ekstraudstyr). Spænd emnet fast til anlægget, når dette er muligt. Det kan fastspændes på begge sider af savklingen. Husk at placere klemmen mod en solid, flad støtteoverflade.

Støtte for lange stykker (fig. B3)

- Sørg altid for at støtte lange stykker.
- For at opnå det bedst mulige resultat bør forlægningsstøtten (29) bruges til forlængning af savens bordbredde (fås hos forhandleren som ekstraudstyr). Støt lange stykker ved anvendelse af passende midler såsom savbukke eller lignende for at forhindre, at enderne falder ned.

Savning af billedrammer, skyggekasser og andre firesidede genstande (fig. R1 & R2)

Pyntelister og andre rammer

Lav nogle få prøvesnit med affaldstræ for at opnå føling med saven. Saven er et perfekt værktøj til gerings-savning af hjørner som dem der vises på fig. R1. Den viste samling kan laves ved hjælp af enten smig- (DW705) eller geringsindstilling.

DW705 - Brug af smigindstilling

Smigvinklen for de to plader er begge indstillet på 45° for at opnå et 90° hjørne. Geringsarmen er låst i nulposition. Træstykket er placeret med den brede, flade side mod bordet og den smalle kant mod anlægget.

Brug af geringsindstilling

Samme snit kan udføres ved gerings-savning til højre og til venstre med den brede overflade mod anlægget (fig. R2).

De to skitser (fig. R1 & R2) gælder kun for firesidede genstande. Da antallet sider varierer, varierer gerings- og smigvinklerne også. Tabellen nedenfor angiver passende vinkler for en lang række former under antagelse af, at alle sider har samme længde. For at finde frem til gerings- eller smigvinklerne for en form, der ikke vises i tabellen, divideres 180° med antallet sider.

Antal sider	Gerings- eller smigvinkel
4	45°
5	36°
6	30°
7	25,7°
8	22,5°
9	20°
10	18°

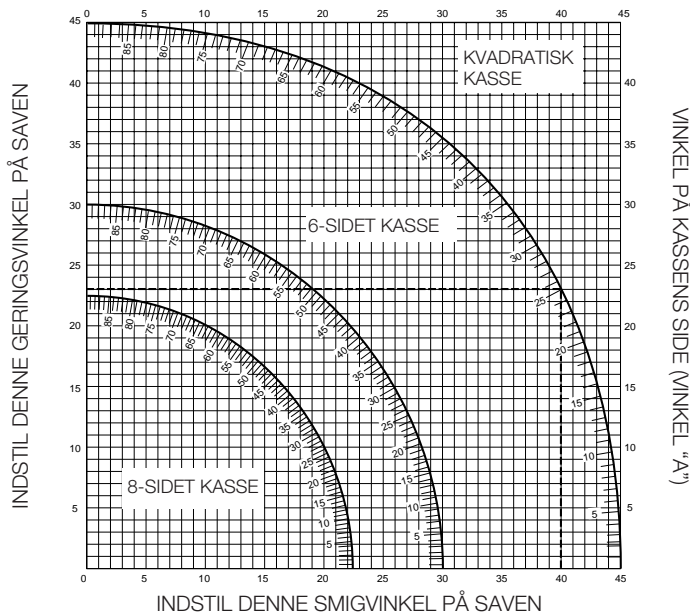
DW705 - Savning af kombinerede geringsnit (fig. S1 & S2)

Et kombineret geringsnit er et snit med en geringsvinkel (fig. R2) og en smigvinkel (fig. R1) samtidig. Denne form for snit bruges til fremstilling af rammer eller kasser med skrå sider som dem der vises på fig. S1.



Hvis snitvinklen varierer fra snit til snit, kontrolleres at smigklemmeknoppen og geringslåseknoppen er ordentligt spændt. Disse knopper skal spændes efter alle ændringer i smig- eller geringsvinklerne.

- Tabellen nedenfor kan hjælpe til med at finde frem til de rigtige smig- og geringsindstillinger for almindelige kombinerede geringsnit. Tabellen bruges ved at vælge en ønsket vinkel "A" (fig. S2) for projektet og finde denne vinkel i tabellen. Derefter følges tabellen lodret ned for at finde den korrekte smigvinkel og derefter vandret for at finde den korrekte geringsvinkel.
- Indstil saven på de fundne vinkler og foretag nogle prøvesnit.
- Eksperimenter med at samle de savede stykker.
Eksempel: For at lave en firesidet kasse med en 30° udvendig vinkel (angle "A", fig. S2) bruges den øvre højre bue. Find 30 på bueskalaen. Følg den vandrette tværlinie til en af siderne for at finde geringsvinkelindstillingen på saven (23). Følg ligeledes den lodrette linie opad eller nedad for at finde smigvinkelindstillingen. Foretag altid prøvesnit på affaldstræ for at kontrollere savens indstilling.



Geringskala med to områder (fig. T1 & T2)

Geringskalaen har to talrækker som vist på fig. T1 & T2. Den ene skala viser 0°, når klingens står vinkelret på anlægget. I denne position viser den anden skala 90°. 0°-skalaen (de største tal nærmest på forkanten) bruges ved beregning af vinkler. For at beregne den korrekte geringsvinkel, divideres 180° med kassens eller rammens antal sider. Se eksemplerne i foregående tabel. 90°-skalaen (de mindste tal bagved 0°-skalaen) bruges, når et af kassens eller rammens hjørner måles med en vinkelmåler. For eksempel hvis man måler hjørnet på en ottesidet kasse, vil vinkelmåleren vise 135°. For at finde frem til den korrekte geringsindstilling divideres den målte vinkel med to. Den korrekte geringsindstilling i dette eksempel er 67½°. Indstil denne vinkel på 90°-skalaen.

Mikrometerskala (fig. U1 - U3)

Saven er udstyret med en mikrometerskala for at opnå stor præcision. For indstillinger, der kræver brøkindstillinger (1/4°, 1/2°, 3/4°), gør mikrometerskalaen det muligt at indstille geringsvinklerne med 1/4° præcision. Mikrometerskala anvendes på følgende måde:

- Indstil mikrometersmærket ud for det nærmeste mærke på geringskalaen som beskrevet ovenfor. Plastikskydelærens plade har mærker for 1/4°, 1/2°, 3/4° og 1°. Kun mærkerne for 1/2° og 1° er mærket med nummer.

Lad os som eksempel antage at vi ønsker en vinkel på 24¼° til højre:

- Slå gerings-saven fra (OFF).
- Indstil geringsvinklen på det gradhul, der er nærmest den ønskede indstilling, ved at stille midtermærket på skydelæren, vist på fig. U1, ud for det hele gradtal på geringskalaen. Undersøg fig. U2 omhyggeligt, indstillingen viser 24° gering til højre. For at indstille på den ekstra 1/4° trykkes på geringsarm-låsen og armen flyttes forsigtigt, til 1/4° mikrometersmærket står ud for det nærmeste gradmærke på geringskalaen. I dette eksempel er det nærmeste gradmærke på geringskalaen 25°. Fig. U3 viser en indstilling på 24¼° gering til højre.

Ved gering til højre:

- øges geringsvinklen ved at flytte armen for at stille det pågældende mikrometersmærke ud for det nærmeste mærke på geringskalaen til højre.
- mindskes geringsvinklen ved at flytte armen for at indstille det pågældende mikrometersmærke ud for det nærmeste mærke på geringskalaen til venstre.

Ved gering til venstre:

- øges geringsvinklen ved at flytte armen for at stille det pågældende mikrometermærke ud for det nærmeste mærke på geringsskalaen til venstre.
- mindskes geringsvinklen ved at flytte armen for at indstille det pågældende mikrometersmærke ud for det nærmeste mærke på geringsskalaen til højre.

Skæring af fodlister (fig. V1 - V4)**Lodret position**

- Foretag altid en prøvekørsel uden strøm, før der saves.

Lige 90° snit (fig. V1)

- Placer træstykket mod anlægget og spænd det fast som vist på fig. V1.
- Start saven (ON) og lad klingens nå op på fuld hastighed og før armen jævnt gennem snittet.

45° geringssnit (fig. V2)

- Placer listen som vist på fig. V2.
- Alle snit laves med listens bagside mod anlægget og listens underside mod underlaget.

Invendtigt hjørne

- Venstre side
 - Gering til venstre 45°.
 - Gem venstre side af snittet.
- Højre side
 - Gering til højre 45°.
 - Gem højre side af snittet.

Udvendigt hjørne

- Venstre side
 - Gering til højre 45°.
 - Gem venstre side af snittet.
- Højre side
 - Gering til venstre 45°.
 - Gem højre side af snittet.

DW705 - Vandret placering ved brug af smigskæring (fig. V3 & V4)

En anden måde at lave snittet på er at lave et snit med 0° gering og 45° smig. Saven kan smigsave i op til 200 mm bredde. Alle snit laves med 45° smig og 0° gering. Alle snit laves med bagsiden af listen liggende fladt på saven som vist på fig. V3 og V4.

Indvendigt hjørne

- Venstre side
 - Placer listen med oversiden mod anlægget.
 - Gem venstre side af snittet.
- Højre side
 - Placer listen med undersiden mod anlægget.
 - Gem venstre side af snittet.

Udvendigt hjørne

- Venstre side
 - Placer listen med undersiden mod anlægget.
 - Gem højre side af snittet.
- Højre side
 - Placer listen med oversiden mod anlægget.
 - Gem højre side af snittet.

Savklinger

For at opnå den angivne savekapacitet skal der altid anvendes 305 mm savklinger med 30 mm akselhuller.

Skæring af ikke-jernmetaller

Når man skærer i ikke-jernmetaller, må maskinen kun anvendes til geringssavning. Vi anbefaler, at smigssavning og kombinerede geringssnit ikke foretages med ikke-jernmetaller. Maskinen er ikke beregnet til at skære i jernmetaller.

- Brug altid en materialeklemme, når der skæres i ikke-jernmetaller. Man skal sikre sig, at arbejdsområdet er holdt forsvarligt fastklemmet.
- Anvend kun savklinger, der er beregnet til at skære i ikke-jernmetaller.
- Når der bruges smøremidler, må der kun påføres voks eller smøremiddel på spray. Anvend ikke emulgeringsmidler eller lignende væsker.
- Tilslut en FI- eller DI-afbryder mellem maskinen og lysnettet for at undgå faren for stød (reststrøm)forårsaget af metalspån.

FI-afbryderen skal opfylde følgende specifikationer:

Anslået elektrisk spænding	230 V
Anslået strømstyrke	16 A
reaktionstid	< 15 ms
sikringsstrøm	30 mA

DI-afbryderen skal opfylde følgende specifikationer:

DIN VDE 0661	
anslået elektrisk spænding	230 V
anslået strømstyrke	16 A
sikringsstrøm	30 mA
afbrydelse af alle poler	L+N+PE
PE-overvågning	
svagstrømsudløsning	

Nærmere oplysninger om tilbehør fås hos Deres forhandler.

Transport (fig. A2 & B1)

Geringssaven leveres med et bærehåndtag (9) på savearmens overside for at gøre det bekvemt at bære den (fig. B1).

- Saven transporteres ved at sænke armen og trykke låsetappen (28) ind (fig. A2).
- Ved transport skal man altid gribe om saven i bærehåndtaget (9) eller håndindsnittene (22) som vises på fig. B2.



Savearmen kan ikke sænkes helt med en klinge monteret, medmindre savsporspladen er skåret. Hvis man ønsker at transportere saven, før savsporspladen er skåret, bør savklingen afmonteres.

Vedligeholdelse

Dit el-værktøj er fremstillet til at kunne fungere i meget lang tid med mindst mulig vedligeholdelse. For at værktøjet skal kunne fungere tilfredsstillende hele tiden, er det dog vigtigt, at værktøjet behandles korrekt og rengøres jævnligt.

**Smøring**

Dit el-værktøj kræver ingen ekstra smøring.

**Rengøring**

Hold ventilationshullerne åbne og rengør maskinhuset jævnligt med en blød klud.

**Opbrugt værktøj og miljøet**

Når din maskine er slidt op, beskyt da naturen ved ikke at kaste den bort sammen med almindeligt affald. Aflever den til et opsamlingssted i din kommune eller til et DeWALT serviceværksted.

På grund af forskning og udvikling kan ovenstående specifikationer ændres, hvilket ikke meddeles separat.

GARANTI**• 30 DAGE TILFREDS-KUNDE GARANTI •**

Fuld tilfredshed eller pengene tilbage. Hvis du ikke er helt tilfreds med din DeWALT-maskine, kan du returnere maskinen til forhandleren inden 30 dage efter købet og få dine penge refunderet eller værktøjet ombyttet. Maskinen skal indleveres komplet, og købsnotaen skal forevises.

• 1 ÅRS FRI VEDLIGEHOLDELSESERVICE •

Vedligeholdelsen eller service af din DeWALT-maskine inden for de første 12 måneder efter købet er gratis hos vore autoriserede serviceværksteder. Fri forebyggende service omfatter arbejds- og reservedelsomkostninger, udgifter til tilbehør dækkes ikke. Husk at medbringe kvitteringen.

• ET ÅRS FULD GARANTI •

Hvis en DeWALT-maskine bliver defekt på grund af materiale- eller produktionsfejl inden for de første 12 måneder fra købsdatoen, vil de defekte komponenter blive udskiftet gratis eller også udskiftes enheden uden beregning under følgende forudsætninger:

- At apparatet ikke er anvendt forkert.
- At der ikke er udført uautoriserede reparationer.
- At dateret købsnota forevises.

Denne garanti tilbydes som en ekstra service og er et tillæg til forbrugers øvrige rettigheder.

Oplysninger om nærmeste DeWALT-autoriserede serviceværksted, se aktuelt katalog for videre information eller kontakt DeWALT.
Importør i Danmark: Black & Decker

KAPP- UND GEHRUNGSSÄGE DW704/DW705

Herzlichen Glückwunsch!

Sie haben sich für ein Elektrowerkzeug von DeWALT entschieden, das die lange DeWALT-Tradition fortsetzt, nur ausgereifte und in zahlreichen Tests bewährte Qualitätsprodukte für den Fachmann anzubieten. Lange Jahre der Erfahrung und kontinuierliche Weiterentwicklung machen DeWALT zu Recht zu einem verlässlichen Partner aller professionellen Anwender.

Inhaltsverzeichnis

Technische Daten	de - 1
EG-Konformitätserklärung	de - 1
Sicherheitshinweise	de - 2
Elektrische Sicherheit	de - 3
Verlängerungskabel	de - 3
Auspacken	de - 3
Gerätebeschreibung	de - 3
Zusammenbauen	de - 3
Einstellen	de - 4
Gebrauchsanweisung	de - 5
Transport	de - 8
Wartung	de - 8
Garantie	de - 9

Technische Daten

		DW704	DW705
Spannung	(Volt)	230	230
Leistungsaufnahme	(Watt)	1.500	1.500
Sägeblattdurchmesser	(mm)	305	305
Sägeblattbohrung	(mm)	30	30
Max. Sägeblatt Drehzahl	(min ⁻¹)	3.800	3.800
Max. Querschnitt bei 90°	(mm)	200	200
Max. Gehrungsschnitt bei 45°	(mm)	140	140
Max. Schnitttiefe bei 90°	(mm)	90	90
Max. Neigungsquerschnitttiefe bei 45°	(mm)	-	58
Gehrung (max. Einstellung)	links	48°	48°
	rechts	48°	48°
Neigung (max. Einstellung)	links	-	48°
	rechts	-	3°
0° Gehrung			
Resultierende Breite bei max. Höhe 90 mm	(mm)	150	150
Resultierende Höhe bei max. Breite 200 mm	(mm)	58	58
45° Gehrung			
Resultierende Breite bei max. Höhe 90 mm	(mm)	105	105
Resultierende Höhe bei max. Breite 140 mm	(mm)	58	58
45° Neigung			
Resultierende Breite bei max. Höhe 58 mm	(mm)	-	150
Resultierende Höhe bei max. Breite 200 mm	(mm)	-	43
Bremszeit der automatischen elektronischen Blattbremse	(s)	< 10,0	< 10,0
Gewicht	(kg)	16,3	17,2
Mindestabsicherung des Stromkreises:			
230-V-Elektrowerkzeuge			10 A

Folgende Symbole werden in dieser Anleitung verwendet:



Achtung: Verletzungsgefahr, Lebensgefahr oder mögliche Beschädigung des Elektrowerkzeuges infolge der Nichtbeachtung der Anweisungen dieser Anleitung!



elektrische Spannung

EG-Konformitätserklärung



DW704 & DW705

DeWALT erklärt hiermit, daß diese Elektrowerkzeuge entsprechend den Richtlinien und Normen 89/392/EWG, 89/336/EWG, 73/23/EWG, EN 50144, EN 55104, EN 55014, EN 61000-3-2 und EN 61000-3-3 konzipiert wurden.

Für weitere Informationen wenden Sie sich bitte an die Adresse weiter unten oder an eine der auf der Rückseite dieser Anleitung genannten Niederlassungen.

Die Höhe des Schalldrucks entspricht den Richtlinien der Europäischen Gemeinschaft 86/188/EWG und 89/392/EWG gemessen nach EN 50144:

		DW704	DW705
L _{PA} (Schalldruck)	dB(A)*	88,4	89,3
L _{WA} (Schalleistung)	dB(A)	101,4	97,3

* Arbeitsplatzbezogener Emissionswert



Tragen Sie bei einem Schalldruck über 85 dB(A) einen Gehörschutz.

Gewichteter Effektivwert der Beschleunigung nach EN 50144:

	DW704	DW705
	< 2,5 m/s ²	< 2,5 m/s ²

TÜV Rheinland
Sicherheit und Umweltschutz GmbH
Am Grauen Stein
D-51105 Köln
Germany

Zertifikat-Nr.
R 9610618

Direktor Produktentwicklung
Horst Großmann

DeWALT, Richard-Klinger-Straße 40,
D-65510, Idstein, Deutschland

Sicherheitshinweise

Beim Gebrauch von Elektrowerkzeugen sind zum Schutz gegen elektrischen Schlag, Verletzungs- und Feuergefahr die nationalen Sicherheitsvorschriften zu beachten. Lesen Sie folgende Sicherheitshinweise, bevor Sie das Elektrowerkzeug benutzen. Bewahren Sie diese Sicherheitshinweise gut auf!

Allgemeines

- 1 Halten Sie Ihren Arbeitsbereich in Ordnung**
Unordnung im Arbeitsbereich führt zu Unfallgefahren.
- 2 Berücksichtigen Sie Umgebungseinflüsse**
Setzen Sie Elektrowerkzeuge keiner Nässe aus. Sorgen Sie für eine gute Beleuchtung des Arbeitsbereiches. Benutzen Sie Elektrowerkzeuge nicht in der Nähe von brennbaren Flüssigkeiten oder Gasen.
- 3 Schützen Sie sich vor elektrischem Schlag**
Vermeiden Sie Körperberührung mit geerdeten Teilen, z.B. Rohren, Heizkörpern, Herden und Kühlschränken. Bei extremen Einsatzbedingungen (z.B. hohe Feuchtigkeit, Entwicklung von Metallstaub usw.) kann die elektrische Sicherheit durch Vorschalten eines Trenntransformators oder eines Fehlerstrom-(FI-)Schutzschalters erhöht werden.
- 4 Halten Sie Kinder fern!**
Sorgen Sie dafür, daß Kinder das Werkzeug oder Kabel nicht berühren. Jugendliche unter 16 Jahren dürfen das Werkzeug nur unter fachlicher Anleitung benutzen.
- 5 Verlängerungskabel im Freien**
Verwenden Sie bei Arbeiten im Freien nur dafür zugelassene und entsprechend gekennzeichnete Verlängerungskabel.
- 6 Bewahren Sie Ihre Werkzeuge sicher auf**
Unbenutzte Werkzeuge sollten in trockenen, verschlossenen Räumen und für Kinder nicht erreichbar aufbewahrt werden.
- 7 Tragen Sie geeignete Arbeitskleidung**
Tragen Sie keine weite Kleidung oder Schmuck. Sie können von sich bewegenden Teilen erfaßt werden. Beim Arbeiten im Freien sind Arbeitshandschuhe und rutschfestes Schuhwerk empfehlenswert. Tragen Sie bei langen Haaren ein Haarnetz.
- 8 Benutzen Sie eine Schutzbrille**
und verwenden Sie eine Atemmaske bei staub- und spanerzeugenden Arbeiten.
- 9 Beachten Sie den Höchstdruck**
Tragen Sie bei einem Schalldruck über 85 dB(A) einen geeigneten Gehörschutz.
- 10 Sichern Sie das Werkstück**
Benutzen Sie Spannvorrichtungen oder einen Schraubstock, um das Werkstück festzuhalten. Es ist damit sicherer gehalten und ermöglicht die Bedienung des Elektrowerkzeuges mit beiden Händen.
- 11 Achten Sie auf einen sicheren Stand**
Achten Sie auf einen sicheren Stand, um in jeder Arbeitsposition das Gleichgewicht zu halten.
- 12 Vermeiden Sie unbeabsichtigtes Einschalten**
Tragen Sie keine an das Stromnetz angeschlossenen Elektrowerkzeuge mit dem Finger am EIN-/AUS-Schalter. Vergewissern Sie sich davon, daß der Schalter beim Anschluß an das Stromnetz ausgeschaltet ist.
- 13 Seien Sie stets aufmerksam**
Konzentrieren Sie sich auf Ihre Arbeit. Gehen Sie vernünftig vor. Verwenden Sie das Werkzeug nicht, wenn Sie müde sind.
- 14 Ziehen Sie den Netzstecker**
Schalten Sie das Gerät ab und warten Sie, bis das Werkzeug die Ruhstellung erreicht hat, bevor Sie den Arbeitsplatz verlassen. Bei Nichtgebrauch, vor der Wartung und beim Werkzeugwechsel ist der Netzstecker zu ziehen.
- 15 Lassen Sie keine Werkzeugschlüssel stecken**
Überprüfen Sie vor dem Einschalten, ob die Schlüssel und Einstellwerkzeuge entfernt sind.

16 Benutzen Sie das richtige Werkzeug

Die bestimmungsgemäße Verwendung ist in dieser Betriebsanleitung beschrieben. Verwenden Sie keine zu schwachen Werkzeuge oder Vorsatzgeräte für schwere Arbeiten. Mit dem richtigen Werkzeug erzielen Sie eine optimale Qualität und gewährleisten Ihre persönliche Sicherheit.

Warnung! Das Verwenden anderer als der in dieser Anleitung empfohlenen Vorsatzgeräte und Zubehörteile oder die Ausführung von Arbeiten mit diesem Elektrowerkzeug, die nicht der bestimmungsgemäßen Verwendung entsprechen, kann zu Unfallgefahren führen.

17 Behandeln Sie das Kabel sorgfältig

Tragen Sie das Werkzeug nicht am Kabel und benutzen Sie das Kabel nicht, um den Stecker aus der Steckdose zu ziehen. Schützen Sie das Kabel vor Hitze, Öl und scharfen Kanten.

18 Pflegen Sie Ihre Werkzeuge mit Sorgfalt

Halten Sie Ihre Werkzeuge scharf und sauber, um gut und sicher arbeiten zu können. Befolgen Sie die Wartungsvorschriften und die Hinweise für den Werkzeugwechsel. Kontrollieren Sie regelmäßig den Stecker und das Kabel und lassen Sie diese bei Beschädigung von einer DeWALT-Kundendienstwerkstatt erneuern. Kontrollieren Sie Verlängerungskabel regelmäßig und ersetzen Sie sie im Falle einer Beschädigung. Halten Sie alle Schalter trocken, sauber und frei von Öl und Fett.

19 Kontrollieren Sie Ihr Elektrowerkzeug auf Beschädigungen

Vor Gebrauch ist das Elektrowerkzeug auf einwandfreie und bestimmungsgemäße Funktion zu überprüfen. Überprüfen Sie, ob die beweglichen Teile einwandfrei funktionieren und ob Teile beschädigt sind. Sämtliche Teile müssen richtig montiert sein, um den einwandfreien Betrieb des Elektrowerkzeuges zu gewährleisten. Beschädigte Teile und Schutzvorrichtungen müssen vorschriftsgemäß repariert oder ausgewechselt werden. Benutzen Sie das Elektrowerkzeug nicht, wenn der Schalter defekt ist. Beschädigte Schalter müssen durch eine DeWALT-Kundendienstwerkstatt ersetzt werden.

20 Lassen Sie Reparaturen nur von einer DeWALT-Kundendienstwerkstatt ausführen

Dieses Elektrowerkzeug entspricht den einschlägigen Sicherheitsbestimmungen. Reparaturen dürfen nur von einer DeWALT-Kundendienstwerkstatt ausgeführt werden, andernfalls kann Unfallgefahr für den Betreiber entstehen.

Zusätzliche Sicherheitshinweise für Gehrungssägen**21 Blattschutz-Betätigung**

Der Blattschutz an Ihrer Säge wird automatisch hochgezogen, wenn der Arm gesenkt wird; er schwenkt wieder zurück, wenn die Säge in die Ausgangsposition zurückkehrt. Der Blattschutz kann von Hand hochgezogen werden, wenn Sägeblätter ausgewechselt werden und wenn der Zustand der Säge geprüft werden soll. Ziehen Sie den Blattschutz nie per Hand hoch, außer wenn die Säge AUSgeschaltet ist und der Netzstecker gezogen wurde.

22 Herumfliegende Späne

Der vordere Teil des Blattschutzes ist mit kleinen Schlitzen versehen, die eine gute Sicht auf das Werkstück ermöglichen. Obwohl die Schlitze das Herumfliegen von Spänen erheblich reduzieren, sind doch Öffnungen im Blattschutz vorhanden; somit sollten Sie immer eine Schutzbrille tragen, wenn Sie mit der Säge arbeiten.

23 Sägeblätter

Stellen Sie sicher, daß sich das Sägeblatt in die richtige Richtung dreht. Halten Sie das Blatt scharf. Verwenden Sie keine Blätter mit einem kleineren oder größeren Durchmesser als empfohlen. Verwenden Sie nur Sägeblätter, die den in den technischen Daten enthaltenen Anforderungen entsprechen.

24 Blattschutz

Verwenden Sie die Säge nie ohne den richtig positionierten Blattschutz.

25 Achten Sie auf Ihre Hände

Halten Sie Ihre Hände vom Schnittbereich der Säge fern. Halten Sie Ihre Hände nie in den Sägeblattbereich, während die Säge an der Stromversorgung angeschlossen ist.

26 Stoppen des Motors

Heben Sie das Sägeblatt aus dem Schnitt im Werkstück, bevor Sie den Schalter loslassen. Versuchen Sie nie, das Gerät anzuhalten, indem Sie ein Werkzeug o.ä. auf das Sägeblatt drücken. Blockieren Sie nie den Ventilator, um die Antriebswelle zu stoppen.

27 Wartung des Sägeblatts und der Sägeblattflansche

Sorgen Sie dafür, daß die Kontaktflächen des Sägeblatts und der Sägeblattflansche sauber sind. Benutzen Sie beide Mutternschlüssel, um sie anzudrehen.

Elektrische Sicherheit

Der Elektromotor wurde nur für eine Spannung konzipiert. Überprüfen Sie deswegen, ob die Netzspannung der auf dem Typenschild des Elektrowerkzeuges angegebenen Spannung entspricht.



Ihr DeWALT-Elektrowerkzeug ist gemäß EN 50144 zweifach isoliert; ein Erdleiter ist aus diesem Grunde überflüssig.

CH Bei Ersatz des Netzkabels achten Sie auf Verwendung des Schweizer Netzsteckers.

Typ 11 für Klasse II (Doppelisolierung) - Geräte

Typ 12 für Klasse I (Schutzleiter) - Geräte

CH Ortsveränderliche Geräte, die im Freien verwendet werden, müssen über einen Fehlerstromschutzschalter angeschlossen werden.

Verlängerungskabel

Verwenden Sie ein zugelassenes dreiadriges Verlängerungskabel, das für die Leistungsaufnahme des Elektrowerkzeuges ausreichend ist (vgl. technische Daten). Der Mindestquerschnitt beträgt 1,5 mm². Rollen Sie das Kabel bei Verwendung einer Kabelrolle immer völlig aus.

Auspacken (Abb. A1 & A2)

Nehmen Sie die Säge vorsichtig am Tragegriff (9) aus der Verpackung. Die Verpackung enthält:

- 1 Montierte Kapp- und Gehrungssäge
- 1 Sägeblattschlüssel
- 1 HM-Sägeblatt, 305 mm
- 2 Spannbacken (nur DW704)
- 1 Bedienungsanleitung
- 1 Explosionszeichnung

Transportsicherung

- Drücken Sie den Schalthebel (1) ein und ziehen Sie den Kopfverriegelungsstift (28) heraus, wie Abb. A2 zeigt.
- Führen Sie den Sägekopf kontrolliert nach oben in die Ausgangsposition.

Gerätebeschreibung (Abb. B1 - B3)

B1

- 1 Schalthebel
- 2 Beweglicher Blattschutz unten
- 3 Anschlag rechts
- 4 Gehrungsfeststellknopf
- 5 Gehrungsverriegelung
- 6 Gehrungsskala
- 7 Anschlag links
- 8 Löcher für Werkbankmontage
- 9 Tragegriff
- 10 Kopfblockierungs-Freigabehebel
- 11 Hinterer Blattschutz unten
- 12 Neigungsskala (nur DW705)
- 13 Loch für Hängeschloß
- 14 Motorgehäuse
- 15 Spindelarrretierung

16 Kohlebürstenprüfkappe

17 Auslösetaste

B2

- 18 Sägeblattschlüssel
- 19 Winkelanschlag (nur DW705)
- 20 Absauganschluß
- 21 Neigungsfeststellknopf (nur DW705)
- 22 Griffaussparung
- 23 Feststellknöpfe Anschlag oben links (nur DW705)
- 24 Blattschutz oben
- 25 Justieranschlag für Vertikalposition (nur DW705)
- 26 Justieranschlag für Neigungsposition (nur DW705)
- 27 Schlitzplatte
- 28 Kopfverriegelungsstift

B3

- 29 Zusätzliche Werkstückauflage
- 30 Seitenanschlag mit verstellbarer Länge
- 31 Werkstück-Klemmbacke
- 32 Staubsack

Zusammenbauen



Ziehen Sie vor dem Zusammenbauen immer den Netzstecker.

Der Motor und die Schutzhauben sind bereits auf dem Fußteil montiert.

An der Werkbank befestigen (Abb. C1 & C2)

- Alle vier Füße sind mit Löchern (8) versehen, die eine leichte Befestigung an der Werkbank ermöglichen. Es sind Löcher in zwei verschiedenen Größen vorhanden, so daß unterschiedliche Schraubengrößen (33) verwendet werden können. Verwenden Sie eines der beiden Löcher; es ist nicht nötig, beide Löcher zu verwenden. Sichern Sie Ihre Säge vor dem Arbeiten ausreichend, damit sie sich nicht bewegen kann. Um die Mobilität Ihrer Säge zu verbessern, können Sie sie an einer mindestens 12,5 mm starken Sperrholzplatte befestigen. Sie können die Platte nun leicht an der Werkbank festklemmen und wieder abnehmen, um sie anderorts zu befestigen.
- Wenn Sie Ihre Säge an einer Sperrholzplatte befestigen, sollten Sie sicherstellen, daß die Befestigungsschrauben nicht aus dem Plattenboden hervorstehen. Die Sperrholzplatte muß mit der Auflageplatte der Werkbank bündig liegen. Bei der Befestigung der Säge an irgendeiner Fläche ist immer dafür zu sorgen, daß sie nur an den Klemmstellen, wo sich die Befestigungslöcher befinden, festklammert wird. Beim Festklemmen der Säge an irgendeiner anderen Stelle ist ein ordnungsgemäßer Betrieb nicht möglich.
- Um ein Blockieren der Säge und Ungenauigkeiten beim Arbeiten zu vermeiden, sollte das Werkzeug auf einer ebenen Fläche montiert werden. Um ein Kippen auf dem Untergrund zu vermeiden, ist die Säge stabil aufzustellen. Gegebenenfalls schieben Sie dazu ein dünnes Stück Material unter einen der Füße, bis die Säge stabil unter der Montagefläche steht.

Montage des Sägeblatts (Abb. D1 - D7)

- Drücken Sie den Kopfblockierungs-Freigabehebel (10), um den unteren Blattschutz (2) freizugeben. Ziehen Sie nun den unteren Blattschutz so weit hoch wie möglich.
- Lösen Sie die Blattschutzarmschraube (35) weit genug, um dem Eckstück (36) den Durchgang zwischen dem Kopf der Schraube (38) und dem Blattschutz zu erlauben. Nun kann der Blattschutzarm (37) weit genug hochgezogen werden, um den Zugriff auf die Blattsicherungsschraube (39) zu ermöglichen.

- Halten Sie den unteren Blattschutz hoch und drücken Sie mit einer Hand den Spindelarretierungsknopf (15). Nehmen Sie nun den mitgelieferten Sägeblattschlüssel (18) in die andere Hand und lockern Sie die Sägeblattschraube (39), indem Sie sie im Uhrzeigersinn drehen (Linksschraube).



Um die Spindelarretierung zu verwenden, drücken Sie den Knopf (vgl. Abb. D4) und drehen die Spindel von Hand, bis Sie fühlen, daß die Arretierung einrastet. Halten Sie den Arretierungsknopf eingedrückt, um die Spindel festzuhalten.

- Entfernen Sie die Sägeblattschraube (39) und den äußeren Sägeblattflansch (40).
- Montieren Sie das Sägeblatt (41) auf dem inneren Bund (42), der sich am inneren Sägeblattflansch (43) befindet. Sorgen Sie dafür, daß die Zähne am unteren Blattrand in Richtung der Rückseite der Säge zeigen (vom Benutzer weg).
- Montieren Sie den äußeren Sägeblattflansch (40) wieder.
- Ziehen Sie die Sägeblattschraube (39) an, indem Sie sie entgegen dem Uhrzeigersinn drehen, während Sie den unteren Blattschutz hochhalten und mit der anderen Hand den Spindelarretierungsknopf gedrückt halten (vgl. Abb. D4).
- Bewegen Sie den Blattschutzarm (37) nach unten, bis das Eckstück (36) sich unterhalb des Kopfes der Blattschutzarmschraube (35) befindet.
- Drehen Sie die Blattschutzarmschraube fest.



Drücken Sie den Spindelarretierungsknopf nie ein, während das Sägeblatt sich dreht. Halten Sie den Blattschutzarm nach unten und ziehen Sie die Blattschutzarmschraube fest an, nachdem Sie das Sägeblatt installiert haben.

Einstellen



Ziehen Sie vor dem Einstellen immer den Netzstecker.

Ihre Kapp- und Gehrungssäge wurde werksseitig genau eingestellt. Sollte wegen des Transports oder aus irgendeinem anderen Grunde eine erneute Einstellung erforderlich sein, gehen Sie folgendermaßen vor, um Ihre Säge einzustellen. Die Einstellungen sollten dann zuverlässig bestehen bleiben.

Einstellen des hinteren unteren Blattschutzes (Abb. E1 - E3)

- Prüfen Sie den hinteren unteren Blattschutz (11), um sicherzustellen, daß er sich in einer Position befindet, in der das Sägeblatt (41), mit gleichem Abstand zu allen Seiten, umschlossen ist.
- Stellen Sie die Position ein, indem Sie die beiden Schrauben (44) lockern und den Blattschutz bewegen (Abb. E2).
- Ziehen Sie beide Schrauben wieder fest an.



Entfernen Sie nie den Blattschutz.

Schneiden des Sägeschlitzes (Abb. B2, F1 - F4)

Um Ihre Kapp- und Gehrungssäge einzustellen und zu verwenden, müssen Sie vor dem ersten Einsatz einen Schlitz (45) in die Schlitzplatte (27) schneiden, in den das Sägeblatt eintauchen kann.

- Stellen Sie die Säge auf 0° Gehrung ein.
- Legen Sie ein Stück Holzabfall auf die Säge; die Abmessungen sollten mindestens 25 mm x 152 mm x 305 mm betragen (46).
- Drücken Sie den Kopfblockierungs-Freigabehebel (10), um den Sägekopf freizugeben.
- Schalten Sie die Säge EIN und lassen Sie das Sägeblatt auf volle Drehzahl beschleunigen.

- Ziehen Sie den Sägearm so weit wie möglich nach unten und schneiden Sie langsam durch das Holz und durch den Sägeschlitz.
- Schalten Sie die Säge AUS und lassen Sie das Sägeblatt zum Stillstand kommen, bevor Sie den Sägearm hochziehen.

DW705 - Erweitern des Sägeschlitzes für Schnitte mit 45° Neigung

- Lockern Sie die Feststellknöpfe des oberen linken Anschlags (23) und bewegen Sie den oberen linken Anschlag (7) so weit wie möglich nach links.
- Lockern Sie den Neigungsfeststellknopf (21). Stellen Sie nun den Neigungswinkel auf 45° ein und verriegeln Sie den Neigungsfeststellknopf (21) wieder.
- Schalten Sie die Säge EIN und lassen Sie das Sägeblatt auf volle Drehzahl beschleunigen.
- Ziehen Sie den Sägearm nach unten und schneiden Sie langsam durch das Holz und durch den Sägeschlitz.
- Stellen Sie den linken Anschlag (7) so ein, daß er so nahe wie möglich am Sägeblatt ist, ohne die vertikale Bewegung des Sägearms zu behindern (vgl. "Einstellen des Anschlags").
- Stellen Sie den Anschlag in dieser Position fest, indem Sie die beiden Feststellknöpfe (23) anziehen.

Prüfen und Justieren des Winkels zwischen Sägeblatt und Anschlag (Abb. G1 - G4)

- Löckern Sie den Gehrungsfeststellknopf (4) und drücken Sie die Gehrungsverriegelung (5) hoch, um den Gehrungsarm (47) freizugeben.
- Schwenken Sie den Gehrungsarm, bis die Verriegelung ihn in der 0°-Gehrungsposition hält. Drehen Sie den Feststellknopf nicht fest.
- Ziehen Sie den Kopf nach unten, bis das Sägeblatt gerade in den Sägeschlitz (45) reicht.
- Legen Sie ein Winkelmaß (48) gegen die linke Seite (7) des Anschlags und des Sägeblatts (41). Vgl. Abb. G3.



Berühren Sie die Spitzen der Sägeblattzähne nicht mit dem Winkelmaß.

Falls der Winkel zwischen Sägeblatt und Anschlag nicht genau 90° beträgt:

- Lockern Sie die drei Schrauben (49) und bewegen Sie die Skala-/Gehrungsarmkonstruktion nach links oder rechts, bis der mit dem Winkelmaß gemessene Winkel zwischen dem Sägeblatt und dem Anschlag 90° beträgt.
- Drehen Sie die drei Schrauben (49) wieder fest. Die Anzeige des Gehrungszeigers ist an dieser Stelle nicht von Bedeutung.

Justierung des Gehrungszeigers (Abb. G1 - G3, H1 & H2)

- Lockern Sie den Gehrungsfeststellknopf (4) und drücken Sie die Gehrungsverriegelung (5) hoch, um den Gehrungsarm (47) freizugeben.
- Bewegen Sie den Sägearm, um den Gehrungszeiger (51) auf die Nullposition einzustellen, wie Abb. H1 zeigt.
- Lassen Sie die Gehrungsverriegelung bei lockerem Gehrungsfeststellknopf einschnappen, indem Sie den Gehrungsarm an der Nullposition vorbeidrehen.
- Schauen Sie durch die Sehöffnung (52) auf den Zeiger und die Gehrungsskala (6) (Abb. H2). Falls der Zeiger nicht genau 0 anzeigt, verschieben Sie ihn an einem der beiden Seiten des Rahmens (53) mit einem Schraubenzieher mit flacher Spitze vorsichtig nach links oder rechts.

Prüfen und Justieren des Winkels zwischen Sägeblatt und Tischplatte



Berühren Sie die Spitzen der Sägeblattzähne nicht mit dem Winkelmaß.

DW704 - Diese Säge wurde werksseitig eingestellt und sollte keiner neuen Einstellung bedürfen

DW705 - Prüfen und Justieren des Winkels zwischen Sägeblatt und Tischplatte (Abb. J1 - J8)

- Lockern Sie den Neigungsfeststellknopf (21).
- Drücken Sie den Gehrungsarm nach rechts, um sicherzustellen, daß der Winkelanschlag (19) sich direkt am Justieranschlag der Vertikalposition (25) befindet.
- Lockern Sie die rechte Sicherungsmutter (54) und schrauben Sie den Anschlag (25) hinein.
- Richten Sie die Schlitze (61) im Neigungsgehäuse und im Tisch gemäß der Abbildung aus.
- Stecken Sie den Schaft eines 6,35 mm Bohrers in die Öffnung, um die beiden Gehäuse untereinander auszurichten.
- Lassen Sie den Bohrer in der Öffnung und drehen Sie die Anschlagsschraube (25) entgegen dem Uhrzeigersinn fest gegen den Winkelanschlag (19).
- Drehen Sie den Neigungsfeststellknopf fest und nehmen Sie den Bohrer aus der Öffnung.
- Halten Sie die Anschlagsschraube (25) fest und ziehen Sie die Sicherungsmutter (54) wieder an.
- Falls der Neigungszeiger (55) nicht Null auf der Neigungsskala (12) anzeigt, lockern Sie die Feststellschraube (56) und justieren Sie den Zeiger auf Null.
- Senken Sie den Sägearm, so daß das Sägeblatt (41) gerade unter der Schlitzplatte (27) hinausragt.
- Stellen Sie ein Winkel (48) auf die Tischplatte und vertikal gegen das Sägeblatt (41).



Berühren Sie die Spitzen der Sägeblattzähne nicht mit dem Winkel.

- Der Winkel zwischen dem vertikalen Sägeblatt und der Tischplatte sollte 90° betragen. Ist dies nicht der Fall, so stellen Sie den Winkel folgendermaßen ein:
 - Sägeblatt nach rechts
 - Drehen Sie die untere Schraube (63) entgegen dem Uhrzeigersinn, um das Sägeblatt zu justieren.
 - Ziehen Sie die obere Schraube (62) an.
 - Sägeblatt nach links
 - Lockern Sie die obere Schraube (62).
 - Drehen Sie die untere Schraube (63) im Uhrzeigersinn, um das Sägeblatt zu justieren.
 - Ziehen Sie die obere Schraube (62) an.

Sorgen Sie in beiden Fällen dafür, daß die Schrauben fest angezogen werden, damit die Justierung gesichert ist.

DW705 - Einstellen des Anschlags (Abb. K)

Der obere Teil des linken Anschlags (7) kann nach links verschoben werden. Der Platz, der so entsteht, erlaubt einen maximalen Neigungswinkel der Säge von 48° nach links. Um den Anschlag einzustellen:

- Lockern Sie die beiden Kunststoffknöpfe (23) und schieben Sie den Anschlag nach links.
- Machen Sie einen Versuch mit AUSgeschalteter Säge und prüfen Sie den Zwischenraum zwischen Sägeblatt und Anschlag. Stellen Sie den Anschlag so ein, daß er so nahe wie möglich am Sägeblatt ist, ohne die vertikale Bewegung des Sägearms zu behindern.
- Drehen Sie beide Knöpfe gut fest.
- Nach dem Schneiden schieben Sie den Anschlag zurück nach rechts in die Ausgangsposition.



Die Führungsrille (58) am linken Anschlag (Abb. K) kann sich mit Spänen zusetzen. Verwenden Sie ein Stäbchen oder Druckluft, um die Führungsrille zu reinigen.

DW705 - Prüfen und Justieren des Neigungswinkels (Abb. K, L1 - L4)

- Lockern Sie die Feststellknöpfe des linken Anschlags (23) und schieben Sie den oberen Teil des linken Anschlags so weit wie möglich nach links.
- Lockern Sie den Neigungsfeststellknopf (21) und bewegen Sie den Sägearm nach links, bis der Winkelanschlag (19) auf dem Justieranschlag der Neigungsposition (26) rastet. Dies ist die Position, bei der die Neigung 45° beträgt.
- Falls der Neigungszeiger (55) nicht genau 45° anzeigt, ist der Sägearm dejustiert.
- Um den Arm zu justieren, lockern Sie die Sicherungsmutter (59) am Justieranschlag der Neigungsposition (26) (Abb. L2).
- Je nach der Abweichung drehen Sie die Anschlagsschraube hinein oder heraus, bis der Zeiger 45° anzeigt, wenn der Winkelanschlag (19) auf dem Justieranschlag der Neigungsposition (26) aufliegt.
- Halten Sie die Schraube fest, während Sie die Sicherungsmutter (59) fest anziehen. Der Neigungszeiger (55) wurde bereits in der 90°-Position justiert und muß deshalb nicht mehr neu eingestellt werden.
- Um eine Neigung von 3° nach rechts bzw. von 48° nach links zu erreichen, müssen die beiden Justieranschlüge so eingestellt werden, daß der Sägearm die erforderliche Bewegung machen kann. Stellen Sie die beiden Justieranschlüge nach dem Schneiden wieder auf 90° bzw. 45° zurück.

Gebrauchsanweisung



Beachten Sie immer die Sicherheitshinweise und die gültigen Vorschriften.

Vor der Inbetriebnahme:

- Montieren Sie das richtige Sägeblatt. Verwenden Sie keine übermäßig abgenutzten Sägeblätter. Die höchstzulässige Drehzahl der Säge darf nicht höher sein als die des Sägeblattes.
- Sichern Sie das Werkstück.
- Obwohl diese Säge Holz und viele andere Nichteisen-Werkstoffe schneidet, beziehen diese Bedienungsvorschriften sich nur auf das Schneiden von Holz. Die gleichen Richtlinien gelten auch für andere Werkstoffe. Schneiden Sie mit dieser Säge keine Eisenwerkstoffe (Eisen und Stahl) oder Mauerwerk! Verwenden Sie keine Schleifscheiben!
- Versuchen Sie nicht, extrem kleine Werkstücke zu sägen.
- Üben Sie beim Schneiden keinen übermäßigen Druck auf das Sägeblatt aus. Erzwingen Sie den Arbeitsvorgang nicht.
- Lassen Sie den Motor vor Arbeitsbeginn stets auf volle Drehzahl beschleunigen.
- Stellen Sie sicher, daß alle Feststellknöpfe und Hebel angezogen sind.
- Verwenden Sie immer die Schlitzplatte. Verwenden Sie die Säge nicht, wenn der Schlitz in der Schlitzplatte breiter ist als 9 mm.

EIN- und AUSschalten (Abb. M1 & M2)

- Betätigen Sie zum EINschalten der Säge die Auslösetaste (17), wie Abb. M1 zeigt.
- Um die Säge AUSzuschalten, lassen Sie die Taste los.
- Es gibt keine Vorrichtung, um die Säge in EINgeschaltetem Zustand zu arretieren. Es gibt aber ein Loch (13) in der Auslösetaste, das mit einem Bügelschloß versehen werden kann, um die Säge in AUSgeschaltetem Zustand zu verriegeln.

Gerader vertikaler Querschnitt (Abb. B1, B2 & N)

- Lockern Sie den Gehrungsfeststellknopf (4) und drücken Sie die Gehrungsverriegelung (5) hoch.
- Stellen Sie die Gehrungsverriegelung auf die 0°-Position und drehen Sie den Gehrungsfeststellknopf fest.
- Legen Sie das zu schneidende Holz an den Anschlag (3 & 7).
- Halten Sie den Schalthebel (1) und drücken Sie den Kopfblockierungs-Freigabehebel (10), um den Sägekopf freizugeben. Drücken Sie die Auslösetaste (17), um den Motor zu starten.

- Drücken Sie den Sägekopf nach unten, um durch das Holz und die Kunststoff-Schlitzplatte (27) zu schneiden.
- Lassen Sie nach dem Schneiden die Auslösetaste (17) los, warten Sie bis das Sägeblatt stillsteht und führen Sie den Sägekopf zurück in seine obere Rastposition.

Vertikaler Gehrungsquerschnitt (Abb. G1 & G2, O)

- Lockern Sie den Gehrungsfeststellknopf und drücken Sie die Gehrungsverriegelung hoch. Bewegen Sie den Kopf nach links oder nach rechts in den benötigten Winkel.
- Die Gehrungsverriegelung rastet automatisch bei 15°, 22,5°, 30° und 45° ein. Für Zwischenwerte oder 48° halten Sie den Kopf gut fest und ziehen Sie den Gehrungsfeststellknopf an.
- Ziehen Sie vor dem Schneiden den Gehrungsfeststellknopf immer fest an.
- Gehen Sie wie bei einem geraden Querschnitt vor.



Wenn der Gehrungsquerschnitt bei einem Stück Holz mit einer unebenen Kante angewendet wird, legen Sie das Holz so in die Säge, daß die unebene Kante sich an der Seite des Sägeblattes befindet, wo der Winkel zum Anschlag am größten ist. Das heißt: Gehrung nach links, unebene Kante rechts - Gehrung nach rechts, unebene Kante nach links.

DW705 - Neigungsquerschnitt (Abb. B2 & P)

- Lockern Sie die Feststellknöpfe (23) und schieben Sie den oberen linken Anschlag so weit wie möglich nach links. Lockern Sie den Neigungsfeststellknopf (21) und stellen Sie die Neigung auf den gewünschten Wert ein.
- Ziehen Sie den Neigungsfeststellknopf (21) fest an.
- Der Neigungswinkel kann zwischen 3° nach rechts und 48° links eingestellt werden. Beim Neigungsquerschnitt kann der Gehrungsarm auf einen Winkel zwischen 0° und 45° Gehrung nach links oder rechts eingestellt werden.
- Gehen Sie wie bei einem geraden Querschnitt vor.



Achten Sie immer darauf, daß nach jeder Einstellung alle Sicherungshebel wieder fest angezogen werden!

Schnittqualität

Saubere Schnittkanten hängen von einer Reihe von Variablen ab, wie z.B. vom Werkstoff. Wenn für Form- und ähnliche Präzisionsarbeiten sehr glatte Schnitte verlangt werden, empfiehlt sich die Verwendung eines scharfen Sägeblatts bei einer niedrigen, gleichmäßigen Schnittgeschwindigkeit.



Sorgen Sie dafür, daß das Material während des Schneidens nicht kriecht; sichern Sie es sorgfältig. Lassen Sie das Sägeblatt immer zum Stillstand kommen, bevor Sie den Sägearm hochziehen. Falls dennoch an der Hinterseite des Werkstückes kleine Holzfasern abgespaltet werden, kleben Sie ein Stück Kreppband über das Holz, wo es geschnitten werden soll. Sägen Sie durch das Kreppband und entfernen Sie es nach dem Schneiden.

Haltung des Körpers und der Hände (Abb. Q1 - Q4)

Eine richtige Haltung des Körpers und der Hände beim Bedienen Ihrer Kapp- und Gehrungssäge macht das Sägen leichter, präziser und sicherer.

- Halten Sie Ihre Hände nie in der Nähe des Schnittbereiches.
- Halten Sie mit Ihren Händen immer einen Sicherheitsabstand zum Sägeblatt von mindestens 150 mm ein.
- Halten Sie beim Schneiden das Werkstück fest gegen die Werkbank und gegen den Anschlag. Behalten Sie Ihre Hände in sicherem Abstand zum Sägeblatt, bis Sie die Auslösetaste losgelassen haben und das Sägeblatt zum völligen Stillstand gekommen ist.
- Machen Sie immer einen Versuch (mit AUSgeschalteter Säge), bevor Sie mit eingeschalteter Maschine arbeiten, so daß Sie die Bahn des Sägeblatts überprüfen können.

- Kreuzen Sie Ihre Hände nicht wie in Abb. Q4.
- Wahren Sie mit beiden Füßen einen festen und balancierten Stand.
- Folgen Sie den Bewegungen des Sägearms nach links und rechts; stehen Sie hierbei ein wenig seitlich des Sägeblatts.
- Schauen Sie durch die Schlitz (60) im Blattschutz, wenn Sie einer Bleistiftlinie folgen.

Sichern des Werkstücks (Abb. V1 - V4)

Beim Schneiden von Nichteisen-Metallen immer eine Materialklammer verwenden.

- Klemmen Sie das Holz wenn möglich immer auf die Säge.
- Für beste Ergebnisse verwenden Sie die Klemmbacke (31), die für den Gebrauch mit Ihrer Säge entworfen ist. Sie ist als Zubehör bei Ihrem Händler erhältlich. Klemmen Sie das Werkstück wenn möglich immer gegen den Anschlag. Sie können an beiden Seiten des Sägeblatts klemmen; denken Sie daran, daß die Klemmbacke eine feste, flache Anschlag-Oberfläche braucht.

Abstützung für lange Werkstücke (Abb. B3)

- Stützen Sie lange Werkstücke immer ab.
- Für beste Ergebnisse verwenden Sie die zusätzliche Werkstück-Auflage (29), um die Tischweite Ihrer Säge zu vergrößern. Sie erhalten die zusätzliche Werkstück-Auflage als Zubehör bei Ihrem Händler. Stützen Sie lange Werkstücke mit geeigneten Mitteln sicher ab. Verwenden Sie z.B. Sägeböcke oder ähnliche Vorrichtungen, um überhängende Werkstücke zu stützen.

Herstellen von Bilderrahmen, Setzkästen und anderen umfangreichen Projekten (Abb. R1 & R2)

Gehrungen schneiden und Rahmen herstellen

Versuchen Sie einige einfache Projekte mit Holzabfall, bis Sie die Handhabung Ihrer Säge sicher beherrschen. Ihre Säge ist das ideale Werkzeug für das Gehrungssägen von Eckverbindungen wie in Abb. R1. Die abgebildete Verbindung kann durch Neigungssägen (DW705) oder durch Gehrungssägen hergestellt werden.

DW705 - Neigungssägen im rechten Winkel

Die Neigung ist für beide Leisten auf 45° eingestellt, so daß sich ein Winkel von 90° ergibt. Der Gehrungsarm ist in der Nullposition verriegelt. Das Holz ist mit der breiten flachen Seite am Tisch und der schmalen Seite am Anschlag positioniert.

Gehrungssägen

Der gleiche Schnitt läßt sich herstellen, indem mit der breiten Seite am Anschlag rechts und links auf Gehrung gesägt wird (Abb. R2). Die beiden Skizzen (Abb. R1 & R2) sind nur für vierseitige Objekte. Wenn die Zahl der Seiten sich verändert, ändern sich auch die Gehrungs- und Neigungswinkel. Die folgende Tabelle zeigt die richtigen Winkel für eine Vielzahl von Formen; es wird dabei angenommen, daß alle Seiten die gleiche Länge haben. Für Formen, die nicht in der Tabelle aufgeführt werden, teilen Sie 180° durch die Zahl der Seiten, um den Gehrungs- bzw. Neigungswinkel zu erhalten.

Zahl der Seiten	Gehrungs- oder Neigungswinkel
4	45°
5	36°
6	30°
7	25,7°
8	22,5°
9	20°
10	18°

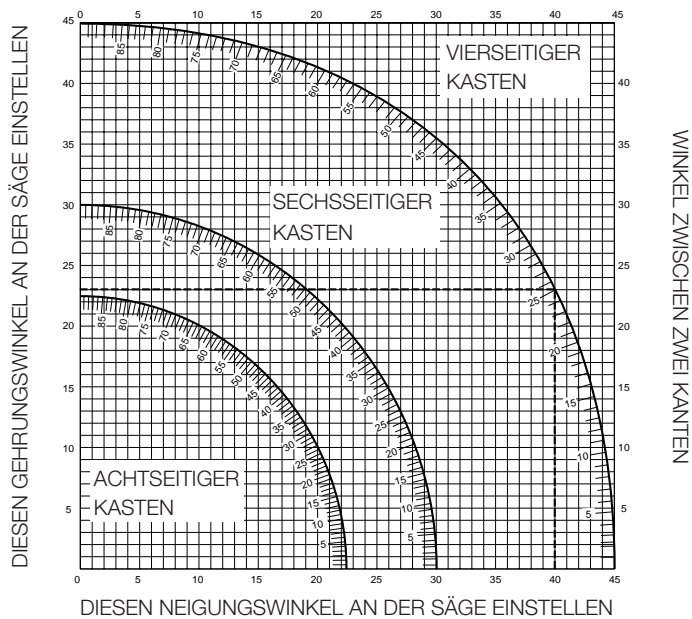
DW705 - Doppelgehrungssägen (Abb. S1 & S2)

Doppelgehrungssägen ist eine Kombination von Gehrungssägen (Abb. R2) und Neigungssägen (Abb. R1). Diese Sägeweise ergibt einen Schnitt, der sich zum Herstellen von Rahmen oder Kästen mit schrägen Seiten, wie in Abb. S1, eignet.



Falls der Schnittwinkel für jeden Schnitt verschieden ist, vergewissern Sie sich, daß der Neigungsfeststellknopf und der Gehrungsfeststellknopf fest angezogen sind. Diese Knöpfe müssen nach jeder Änderung der Neigung oder Gehrung angezogen werden.

- Die hier gegebene Übersicht soll Ihnen helfen, die richtigen Neigungs- und Gehrungseinstellungen für zusammengesetzte Schnitte zu wählen. Um die Übersicht zu verwenden, wählen Sie den gewünschten Winkel "A" (Abb. S2) für Ihr Projekt. Sie finden diesen Winkel in dem betreffenden Bogen in der folgenden Übersicht. Von diesem Punkt aus gehen Sie in einer vertikalen Linie, um den korrekten Neigungswinkel zu finden und in einer horizontalen Linie, um den korrekten Gehrungswinkel zu finden.
- Stellen Sie Ihre Säge auf die vorgeschriebenen Winkel ein und machen Sie einige Probeschnitte.
- Üben Sie den Zusammenbau der gesägten Stücke.
Beispiel: Um einen vierseitigen Kasten mit 30° Außenwinkeln herzustellen (Winkel "A", Abb. S2), verwenden Sie den Bogen oben rechts. Finden Sie 30 auf der Bogenskala. Folgen Sie der horizontalen Schnittlinie nach links oder rechts, um die Gehrungswinkeleinstellung (23) der Säge zu finden. Folgen Sie ebenso der vertikalen Schnittlinie nach oben oder unten, um die Neigungswinkeleinstellung der Säge zu finden. Machen Sie immer zunächst Probeschnitte mit Holzabfall, um die Sägeeinstellungen zu überprüfen.



Doppelbereich-Gehrungsskala (Abb. T1 & T2)

Die Gehrungsskala bietet zwei Zahlenbereiche, wie Abb. T1 & T2 zeigen. Die eine Skala zeigt 0° an, wenn das Sägeblatt rechtwinklig zum Anschlag steht. Die andere Skala zeigt hierbei 90° an. Die 0°-Skala (größere Zahlen näher zur Vorderseite) wird verwendet, wenn Winkel berechnet werden. Um den korrekten Gehrungswinkel zu berechnen, teilen Sie 180° durch die Zahl der Seiten des Kastens bzw. des Rahmens. Vgl. die obige Übersicht für einige Beispiele. Die 90°-Skala (kleinere Zahlen hinter der 0°-Skala) wird benutzt, wenn ein Winkel Ihres Kastens oder Rahmens mit einem Winkelmesser gemessen wird. Wenn Sie z.B. den Winkel eines achtseitigen Kastens messen, zeigt der Winkelmesser 135° an.

Teilen Sie diesen Winkel durch 2, um die richtige Gehrungseinstellung zu erhalten. Sie beträgt hier 67,5°. Stellen Sie diesen Winkel anhand der 90°-Skala ein.

Vernier-Skala (Abb. U1 - U3)

Ihre Säge ist mit einer sehr genauen Vernier-Skala versehen. Für Einstellungen mit Grad-Bruchteilen (1/4°, 1/2°, 3/4°) erlaubt die Vernier-Skala eine genaue Einstellung des Gehrungswinkels auf den nächstgelegenen 1/4° (15 Minuten).
Um die Vernier-Skala zu verwenden, gehen Sie folgendermaßen vor:

- Richten Sie die gewünschte Vernier-Anzeige mit der nächstgelegenen Gradanzeige auf der Gehrungsskala aus, wie im folgenden beschrieben. Die Plastik-Vernierplatte hat Markierungen für 1/4°, 1/2°, 3/4° und 1°. Nur 1/2° und 1° sind mit Zahlen gekennzeichnet.

Nehmen wir zum Beispiel an, Sie wollen einen Gehrungswinkel von 24 1/4° rechts einstellen.

- Schalten Sie die Säge AUS.
- Stellen Sie den Gehrungswinkel auf die nächste volle Gradzahl ein, indem Sie die mittlere Markierung der Vernier-Skala (vgl. Abb. U1) mit der Gradzahl in der Gehrungsskala ausrichten. Betrachten Sie Abb. U2 genau; die gezeigte Einstellung ist eine Gehrung von 24° rechts. Um den zusätzlichen Viertelgrad einzustellen, drücken Sie die Gehrungsverriegelung und bewegen den Gehrungsarm vorsichtig nach rechts, bis die 1/4°-Verniermarkierung mit der nächsten Gradmarkierung ausgerichtet ist. In diesem Fall ist die nächste Gradmarkierung 25°. Abb. U3 zeigt eine Gehrungseinstellung von 24 1/4° rechts.

Wenn Sie auf rechte Gehrung sägen:

- vergrößern Sie den Gehrungswinkel, indem Sie den Sägearm bewegen, bis die betreffende Vernier-Markierung mit der nächsten Gehrungsskala-Markierung zur rechten Seite hin ausgerichtet ist.
- verkleinern Sie den Gehrungswinkel, indem Sie den Sägearm bewegen, bis die betreffende Vernier-Markierung mit der nächsten Gehrungsskala-Markierung zur linken Seite hin ausgerichtet ist.

Wenn Sie auf linke Gehrung sägen:

- vergrößern Sie den Gehrungswinkel, indem Sie den Sägearm bewegen, bis die betreffende Vernier-Markierung mit der nächsten Gehrungsskala-Markierung zur linken Seite hin ausgerichtet ist.
- verkleinern Sie den Gehrungswinkel, indem Sie den Sägearm bewegen, bis die betreffende Vernier-Markierung mit der nächsten Gehrungsskala-Markierung zur rechten Seite hin ausgerichtet ist.

Sägen von Grund-Gehrungsschnitten (Abb. V1 - V4)

Vertikalposition

- Machen Sie immer einen Probeschwank des Sägekopfes bei AUSgeschalteter Säge, bevor Sie sägen.

Gerade Vertikalquerschnitte (Abb. V1)

- Legen Sie das Holz an den Anschlag und spannen Sie es ein wie in Abb. V1.
- Schalten Sie die Säge EIN, lassen Sie das Sägeblatt auf volle Drehzahl beschleunigen und senken Sie den Arm gleichmäßig durch das Material.

45°-Gehrungsschnitte (Abb. V2)

- Legen Sie das Werkstück wie in Abb. V2 auf die Säge.
- Alle Schnitte werden mit der Rückseite des Werkstückes am Anschlag und der Unterseite des Werkstückes auf der Platte gemacht.

Innenwinkel

- links
 - Gehrung 45° links.
 - Sichern Sie die linke Schnittseite des Werkstückes.

- rechts
 - Gehrung 45° rechts.
 - Sichern Sie die rechte Schnittseite des Werkstückes.

Außenwinkel

- links
 - Gehrung 45° rechts.
 - Sichern Sie die linke Schnittseite des Werkstückes.
- rechts
 - Gehrung 45° links.
 - Sichern Sie die rechte Schnittseite des Werkstückes.

DW705 - Horizontalposition mit Neigung (Abb. V3 & V4)

Eine andere Möglichkeit zum Herstellen des gleichen Schnittes ist eine Kombination von 0° Gehrung und 45° Neigung. Ihre Säge kann bis zu 200 mm breite Neigungsschnitte sägen. Alle Schnitte werden mit 45° Neigung und 0° Gehrung gesägt. Die Rückseite des Werkstückes liegt flach auf der Säge wie in Abb. V3 und V4.

Innenwinkel

- links
 - Legen Sie die Oberseite des Werkstückes an den Anschlag.
 - Sichern Sie die linke Schnittseite des Werkstückes.
- rechts
 - Legen Sie die Unterseite des Werkstückes an den Anschlag.
 - Sichern Sie die linke Schnittseite des Werkstückes.

Außenwinkel

- links
 - Legen Sie die Unterseite des Werkstückes an den Anschlag.
 - Sichern Sie die rechte Schnittseite des Werkstückes.
- rechts
 - Legen Sie die Oberseite des Werkstückes an den Anschlag.
 - Sichern Sie die rechte Schnittseite des Werkstückes.

Sägeblätter

Um die angegebenen Schnittiefen zu erhalten, sollten Sie immer Sägeblätter mit einem Durchmesser von 305 mm und einer Bohrung von 30 mm verwenden.

Schneiden von Nichteisen-Metallen

Wenn es sich um das Schneiden von Nichteisen-Metallen handelt, kann die Maschine nur im Kappbetrieb verwendet werden. Wir empfehlen, dass Neigungs- und zusammengesetzte Gehrungsschnitte nicht bei Nichteisen-Metallen ausgeführt werden. Die Maschine ist nicht für das Schneiden von Eisenmetallen geeignet.

- Beim Schneiden von Nichteisen-Metallen immer eine Materialklammer verwenden. Sicherstellen, dass das Arbeitsstück sicher festgeklammert ist.
- Nur Sägeblätter verwenden, die zum Schneiden von Nichteisen-Metallen geeignet sind.
- Wenn Schmiermittel verwendet werden, nur Wachs oder Trennspray benutzen. Keine Emulsionen oder ähnliche Flüssigkeiten verwenden.
- Einen FI- oder DI-Schalter zwischen der Maschine und der Hauptstromleitung verwenden, um Restrisiken durch Metallspäne zu verhindern.

Der FI-Schalter sollte den folgenden Spezifizierungen entsprechen:

Nennspannung	230 V
Nennstrom	16 A
Reaktionszeit	< 15 ms
Sicherungsstrom	30 mA

Der DI-Schalter sollte den folgenden Spezifizierungen entsprechen:

DIN VDE 0661	
Nennspannung	230 V
Nennstrom	16 A
Sicherungsstrom	30 mA
Abschalten aller Pole	L+N+PE
PE-Überwachung	
Freisetzung von Niedrigspannung	

Wenden Sie sich für nähere Informationen über das richtige Zubehör an Ihren DeWALT-Händler.

Transport (Abb. A2 & B1)

Um ein einfaches Tragen der Kapp- und Gehrungssäge zu ermöglichen, ist sie mit einem Tragegriff (9) am oberen Ende des Sägearms versehen (Abb. B1).

- Um die Säge zu transportieren, senken Sie den Arm und drücken den Verriegelungsstift (28) in den Sägekopf (Abb. A2).
- Verwenden Sie zum Tragen der Säge immer den Tragegriff (9) oder die Griffaussparungen (22); vgl. Abb. B2.



Der Sägearm läßt sich mit installiertem Sägeblatt nur vollständig senken, wenn die Schlitzplatte schon geschnitten wurde. Falls Sie die Säge vor dem Schneiden der Schlitzplatte transportieren möchten, entfernen Sie das Sägeblatt.

Wartung

Ihr DeWALT-Elektrowerkzeug wurde für eine lange Lebensdauer und einen möglichst geringen Wartungsaufwand entwickelt. Ein dauerhafter, einwandfreier Betrieb setzt eine regelmäßige Reinigung voraus.



Schmierer

Ihr Elektrowerkzeug erfordert keine zusätzliche Schmierung.



Reinigung

Sorgen Sie dafür, daß die Lüftungsschlitze offen bleiben, und reinigen Sie das Gehäuse regelmäßig mit einem weichen Tuch.



Recycling

(nicht zutreffend für Österreich und die Schweiz)

Elektrowerkzeuge enthalten Roh- und Kunststoffe, die recycelt werden können und Stoffe, die fachgerecht entsorgt werden müssen. DeWALT und andere namhafte Hersteller von Elektrowerkzeugen haben ein Recycling-Konzept entwickelt, das dem Handel und dem Anwender eine problemlose Rückgabe von Elektrowerkzeugen ermöglicht. Ausgediente netz- und akkubetriebene DeWALT-Werkzeuge können beim Handel abgegeben oder direkt an DeWALT eingeschickt werden. Beim Recycling werden sortenfreie Rohstoffe (Kupfer, Aluminium, etc.) und Kunststoffe gewonnen und nicht verwertbare Reststoffe verantwortungsvoll entsorgt. Voraussetzung für den Erfolg ist das Engagement von Anwendern, Handel und Markenherstellern.

GARANTIE**• 30 TAGE GELD ZURÜCK GARANTIE •**

Wenn Sie mit der Leistung Ihrer DeWALT-Maschine nicht völlig zufrieden sind, können Sie sie unter Vorlage des Original-Kaufbeleges ohne weiteres innerhalb von 30 Tagen bei Ihrem DeWALT-Händler im Original-Lieferumfang zurückgeben und erhalten Ihr Geld zurück. Die Geld zurück Garantie gilt nicht auf Zubehör.

• 1 JAHR KOSTENLOSE INSPEKTION •

Innerhalb der ersten 12 Monate nach dem Kauf werden Wartungs- oder Kundendienstleistungen für Ihre DeWALT-Maschine unter Vorlage des Original-Kaufbeleges von einer DeWALT-Kundendienstwerkstatt ausgeführt. Diese Leistung ist im Kaufpreis eingeschlossen.

• 1 JAHR GARANTIE •

Die Garantiefrist von 12 Monaten gilt für alle DeWALT-Maschinen und beginnt mit dem Kaufdatum, das durch den Original-Kaufbeleg nachgewiesen werden muß. In dieser Zeit garantieren wir:

- Kostenlose Beseitigung eventueller Störungen
- Kostenlosen Ersatz aller schadhaften Teile
- Kostenlosen und fachmännischen Reparaturservice
- Voraussetzung ist, daß der Fehler nicht auf unsachgemäße Behandlung zurückzuführen ist und nur Original-DeWALT-Zubehöerteile verwendet wurden, die ausdrücklich von DeWALT als zum Betrieb mit DeWALT-Maschinen geeignet bezeichnet worden sind.

Den Standort Ihres nächstgelegenen Händlers oder Ihrer Kundendienst-Werkstatt erfahren Sie unter der entsprechenden Telefonnummer auf der Rückseite.

Mit dieser Garantieerklärung erhalten Sie eine zusätzliche Sicherheit. Sie schränkt jedoch in keinem Falle Ihre gesetzlichen Gewährleistungsrechte ein, die Sie gegenüber demjenigen haben, bei dem Sie das Gerät gekauft haben. Sie können nach Ihrer Wahl diese in gewissem Umfang weitergehenden Rechte (Minderung des Kaufpreises oder Rückgängigmachung des Kaufes) auch Ihrem Verkäufer gegenüber geltend machen.

MITRE SAW DW704/DW705

Congratulations!

You have chosen a DeWALT Power Tool. Years of experience, thorough product development and innovation make DeWALT one of the most reliable partners for professional Power Tool users.

Table of contents

Technical data	en - 1
EC-Declaration of conformity	en - 1
Safety instructions	en - 2
Electrical safety	en - 2
Mains plug replacement (U.K. & Ireland only)	en - 3
Using an extension cable	en - 3
Unpacking	en - 3
Description	en - 3
Assembly	en - 3
Adjustment	en - 4
Instructions for use	en - 5
Transport	en - 8
Maintenance	en - 8
Guarantee	en - 8

Technical data

		DW704	DW705
Voltage	V	230	230
(U.K. & Ireland only)	V	115	115
Power input	W	1,500	1,500
Blade diameter	mm	305	305
Blade bore ø	mm	30	30
Max. blade speed	min	3,800	3,800
Max. cross-cut capacity 90°	mm	200	200
Max. mitre capacity 45°	mm	140	140
Max. depth of cut 90°	mm	90	90
Max. depth of bevel cross-cut 45°	mm	-	58
Mitre (max. positions)	left	48°	48°
	right	48°	48°
Bevel (max. positions)	left	-	48°
	right	-	3°
0° mitre			
Resulting width at max. height 90 mm	mm	150	150
Resulting height at max. width 200 mm	mm	58	58
45° mitre			
Resulting width at max. height 90 mm	mm	105	105
Resulting height at max. width 140 mm	mm	58	58
45° bevel			
Resulting width at max. height 58 mm	mm	-	150
Resulting height at max. width 200 mm	mm	-	43
Automatic electronic blade brake time	s	< 10.0	< 10.0
Weight	kg	16.3	17.2
Fuses:			
Europe	230 V tools	10 Amperes, mains	
U.K. & Ireland	230 V tools	13 Amperes, in plugs	
	115 V tools (< 1500 W)	15 Amperes, mains	

The following symbols are used throughout this manual:



Denotes risk of personal injury, loss of life or damage to the tool in case of non-observance of the instructions in this manual.



Denotes risk of electric shock.

EC-Declaration of conformity



DW704/DW705

DeWALT declares that these Power Tools have been designed in compliance with: 89/392/EEC, 89/336/EEC, 73/23/EEC, EN 50144, EN 55104, EN 55014, EN 61000-3-2 & EN 61000-3-3.

For more information, please contact DeWALT at the address below or refer to the back of the manual.

Level of sound pressure according to 86/188/EEC & 89/392/EEC, measured according to EN 50144:

		DW704	DW705
L_{pA} (sound pressure)	dB(A)*	88,4	89,3
L_{WA} (acoustic power)	dB(A)	101,4	97,3

* at the operator's ear



Take appropriate measures for the protection of hearing if the sound pressure of 85 dB(A) is exceeded.

Weighted root mean square acceleration value according to EN 50144:

	DW704	DW705
	< 2.5 m/s ²	< 2.5 m/s ²

TÜV Rheinland
Sicherheit und Umweltschutz GmbH
Am Grauen Stein
D-51105 Köln
Germany

Cert. No.
R 9610618

Director Engineering & Product Development
Horst Großmann

DeWALT, Richard-Klinger-Straße 40,
D-65510, Idstein, Germany

Safety instructions

When using Power Tools, always observe the safety regulations applicable in your country to reduce the risk of fire, electric shock and personal injury. Read the following safety instructions before attempting to operate this product.

Keep these instructions in a safe place!

General

1 Keep work area clean

Cluttered areas and benches can cause accidents.

2 Consider work area environment

Do not expose Power Tools to humidity. Keep work area well lit. Do not use Power Tools in the presence of inflammable liquids or gases.

3 Guard against electric shock

Prevent body contact with earthed surfaces (e.g. pipes, radiators, cookers and refrigerators).
For use under extreme conditions (e.g. high humidity, when metal swarf is being produced, etc.) electric safety can be improved by inserting an isolating transformer or a (FI) earth-leakage circuit-breaker.

4 Keep children away

Do not let children come into contact with the tool or extension cord. Supervision is required for those under 16 years of age.

5 Extension cords for outdoor use

When the tool is used outdoors, always use extension cords intended for outdoor use and marked accordingly.

6 Store idle tools

When not in use, Power Tools must be stored in a dry place and locked up securely, out of reach of children.

7 Dress properly

Do not wear loose clothing or jewellery. They can be caught in moving parts. Preferably wear non-slip footwear when working outdoors. Wear protective hair covering to keep long hair out of the way.

8 Wear safety goggles

Also use a face or dust mask in case the operations produce dust or flying particles.

9 Beware of maximum sound pressure

Take appropriate measures for the protection of hearing if the sound pressure of 85 dB(A) is exceeded.

10 Secure workpiece

Use clamps or a vice to hold the workpiece. It is safer and it frees both hands to operate the tool.

11 Do not overreach

Keep proper footing and balance at all times.

12 Avoid unintentional starting

Do not carry the plugged-in tool with a finger on the switch. Be sure that the switch is released when plugging in.

13 Stay alert

Watch what you are doing. Use common sense. Do not operate the tool when you are tired.

14 Disconnect tool

Shut off power and wait for the tool to come to a complete standstill before leaving it unattended. Unplug the tool when not in use, before servicing or changing accessories.

15 Remove adjusting keys and wrenches

Always check that adjusting keys and wrenches are removed from the tool before operating the tool.

16 Use appropriate tool

The intended use is laid down in this instruction manual. Do not force small tools or attachments to do the job of a heavy-duty tool. The tool will do the job better and safer at the rate for which it was intended.

Warning! The use of any accessory or attachment or performance of any operation with this tool, other than those recommended in this instruction manual may present a risk of personal injury.

17 Do not abuse cord

Never carry the tool by its cord or pull it to disconnect from the socket. Keep the cord away from heat, oil and sharp edges.

18 Maintain tools with care

Keep the tools in good condition and clean for better and safer performance. Follow the instructions for maintenance and changing accessories. Inspect the tool cords at regular intervals and, if damaged, have them repaired by an authorized DeWALT repair agent. Inspect the extension cords periodically and replace them if damaged. Keep all controls dry, clean and free from oil and grease.

19 Check for damaged parts

Before using the tool, carefully check it for damage to ensure that it will operate properly and perform its intended function. Check for misalignment and seizure of moving parts, breakage of parts and any other conditions that may affect its operation. Have damaged guards or other defective parts repaired or replaced as instructed. Do not use the tool if the switch is defective. Have the switch replaced by an authorized DeWALT repair agent.

20 Have your tool repaired by an authorized DeWALT repair agent

This Power Tool is in accordance with the relevant safety regulations. To avoid danger, electric appliances must only be repaired by qualified technicians.

Additional Safety Rules for Mitre Saws

21 Guard actuation

The blade guard on your saw will automatically raise when the arm is brought down; it will lower over the blade when the arm is raised. The guard can be raised by hand when installing or removing saw blades or for inspection of the saw. Never raise the blade guard manually unless the saw is turned OFF.

22 Flying debris

The front section of the guard is louvred for visibility while cutting. Although the louvres dramatically reduce flying debris, there are openings in the guard and safety glasses should be worn at all times when viewing through the louvres.

23 Saw blades

Make sure that the blade rotates in the correct direction. Keep the blade sharp. Do not use blades of larger or smaller diameter than recommended. For the proper blade rating refer to the technical data.

24 Blade guards

Never operate the saw without the guards in place.

25 Mind your hands

Keep your hands out of the path of the saw blade. Never place them in the blade area when the saw is connected to the electrical power source.

26 Stopping the motor

Raise the blade from the kerf in the workpiece prior to releasing the switch. Never attempt to stop the machine in motion by jamming a tool or similar against the blade. Do not wedge anything against the fan to hold the motor shaft.

27 Maintenance of the blade and the arbor collars

Make sure that the blade and the arbor collars are clean on the surfaces of contact and use both wrenches to tighten.

Electrical safety

The electric motor has been designed for one voltage only. Always check that the power supply corresponds to the voltage on the rating plate.

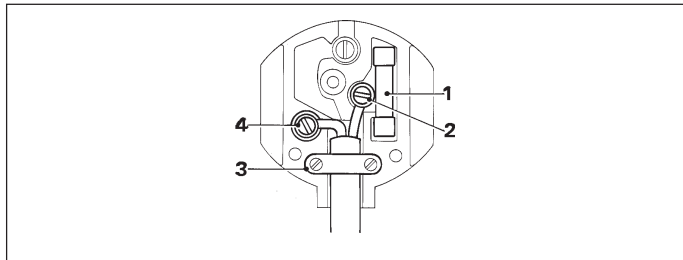


Your DeWALT tool is double insulated in accordance with EN 50144; therefore no earth wire is required.

Mains plug replacement (U.K. & Ireland only)

- Should your mains plug need replacing and you are competent to do this, proceed as instructed below. If you are in doubt, contact an authorized DeWALT repair agent or a qualified electrician.
- Disconnect the plug from the supply.

- Cut off the plug and dispose of it safely; a plug with bared copper conductors is dangerous if engaged in a live socket outlet.
- Only fit 13 Amperes BS1363A approved plugs fitted with the correctly rated fuse (1).
- The cable wire colours, or a letter, will be marked at the connection points of most good quality plugs. Attach the wires to their respective points in the plug (see below). Brown is for Live (L) (2) and Blue is for Neutral (N) (4).
- Before replacing the top cover of the mains plug ensure that the cable restraint (3) is holding the outer sheath of the cable firmly and that the two leads are correctly fixed at the terminal screws.



Never use a light socket.
Never connect the live (L) or neutral (N) wires to the earth pin marked E or \perp .

For 115 V tools, use plugs to BS4343 standard.

Using an extension cable

If an extension cable is required, use an approved triple-core extension cable suitable for the power input of this tool (see technical data).

The minimum conductor size is 1.5 mm².

When using a cable reel, always unwind the cable completely.

Also refer to the table below.

Conductor size (mm ²)		Cable rating (Amperes)						
0.75		6						
1.00		10						
1.50		15						
2.50		20						
4.00		25						
		Cable length (m)						
		7.5	15	25	30	45	60	
Voltage	Amperes	Cable rating (Amperes)						
115	0 - 2.0	6	6	6	6	6	10	
	2.1 - 3.4	6	6	6	6	15	15	
	3.5 - 5.0	6	6	10	15	20	20	
	5.1 - 7.0	10	10	15	20	20	25	
	7.1 - 12.0	15	15	20	25	25	-	
230	12.1 - 20.0	20	20	25	-	-	-	
	0 - 2.0	6	6	6	6	6	6	
	2.1 - 3.4	6	6	6	6	6	6	
	3.5 - 5.0	6	6	6	6	10	15	
	5.1 - 7.0	10	10	10	10	15	15	
	7.1 - 12.0	15	15	15	15	20	20	
	12.1 - 20.0	20	20	20	20	25	-	

Unpacking (fig. A1 & A2)

Remove the saw from the packing material carefully using the carrying handle (9).

The package contains:

- 1 Assembled Mitre Saw
- 1 Blade spanner
- 1 305 mm TCT saw blade
- 2 Clamps (DW704 only)
- 1 Instruction manual
- 1 Exploded drawing

- Press down the operating handle (1) and pull out the lock down pin (28), as shown in fig. A2.
- Gently release the downward pressure and allow the arm to rise to its full height.

Description (fig. B1 - B3)

B1

- 1 Operating handle
- 2 Moveable lower guard
- 3 Fence right-hand side
- 4 Mitre clamp knob
- 5 Mitre latch
- 6 Mitre scale
- 7 Fence left-hand side
- 8 Bench mounting holes
- 9 Carrying handle
- 10 Head lock up release lever
- 11 Rear lower guard
- 12 Bevel scale (DW705 only)
- 13 Padlock hole
- 14 Motor housing
- 15 Spindle lock button
- 16 Brush inspection cap
- 17 Trigger switch

B2

- 18 Blade spanner
- 19 Angle position stop (DW705 only)
- 20 Dust spout
- 21 Bevel clamp handle (DW705 only)
- 22 Hand indentation
- 23 Upper fence left-hand side clamping knobs (DW705 only)
- 24 Upper guard
- 25 Vertical position adjustment stop (DW705 only)
- 26 Bevel position adjustment stop (DW705 only)
- 27 Kerf plate
- 28 Head lock down pin

B3

- 29 Work support extension
- 30 Adjustable length stop
- 31 Work piece clamp
- 32 Dustbag

Assembly



Prior to assembly always unplug the tool.

The motor and guards are already assembled onto the base.

Bench Mounting (fig. C1 & C2)

- Holes (8) are provided in all four feet to facilitate bench mounting. Two different sized holes are provided to accommodate different sizes of bolts (33). Use either hole; it is not necessary to use both. Always mount your saw firmly to prevent movement. To enhance the portability, the tool can be mounted to a piece of 12.5 mm or thicker plywood which can then be clamped to your work support or moved to other job sites and reclamped.
- When mounting your saw to a piece of plywood, make sure that the mounting screws do not protrude from the bottom of the wood. The plywood must sit flush on the work support. When clamping the saw to any work surface, clamp only on the clamping bosses where the mounting screw holes are located. Clamping at any other point will interfere with the proper operation of the saw.

- To prevent binding and inaccuracy, be sure the mounting surface is not warped or otherwise uneven. If the saw rocks on the surface, place a thin piece of material under one saw foot until the saw is firm on the mounting surface.

Mounting the saw blade (fig. D1 - D7)

- Depress the head lock up release lever (10) to release the lower guard (2), then raise the lower guard as far as possible.
- Loosen the guard bracket screw (35) sufficiently to allow the angled corner piece (36) to pass between the head of the screw (38) and the guard. This will allow the guard bracket (37) to be raised enough to permit access to the blade locking screw (39).
- Hold the lower guard up and depress the spindle lock button (15) with one hand, then use the supplied blade spanner (18) in the other hand to loosen the left-hand threaded blade screw (39) by turning clockwise.



To use the spindle lock, depress the button as shown and rotate the spindle by hand until you feel the lock engage. Continue to hold the lock button in to keep the spindle from turning.

- Remove the blade locking screw (39) and the outside arbor collar (40).
- Install the saw blade (41) onto the shoulder (42) provided on the inside arbor collar (43), making sure that the teeth at the bottom edge of the blade are pointing toward the back of the saw (away from the operator).
- Replace the outer arbor collar (40).
- Tighten the blade locking screw (39) by turning counter-clockwise while holding the lower guard up and the spindle lock engaged with your other hand.
- Move the guard bracket (37) down until the angled corner piece (36) is below the head of the guard bracket screw (35).
- Tighten the guard bracket screw.



Never depress the spindle lock pin while the blade is rotating. Be sure to hold the guard bracket down and firmly tighten the guard bracket screw after installing the blade.

Adjustment



Prior to adjustment always unplug the tool.

Your Mitre Saw was accurately adjusted at the factory. If readjustment due to shipping and handling or any other reason is required, follow the steps below to adjust your saw. Once made, these adjustments should remain accurate.

Adjusting the rear lower guard (fig. E1 - E3)

- Check the rear lower guard (11) to ensure that it is located in such a position that the blade (41) is in the centre and equidistant from each side.
- Adjust as necessary by loosening the two screws (44) and moving the guard (fig. E2).
- Firmly tighten both screws.



Never remove the guard.

Cutting the kerf (fig. B2, F1 - F4)

In order to adjust and use your Mitre Saw, you must cut a slot (45) through the kerf plate (27) to allow for blade clearance.

- Set the saw at 0° mitre.
- Place a piece of scrap wood on the saw; the size should be at least 25 mm x 152 mm x 305 mm (46).
- Depress the head lock up release lever (10) to release the head.
- Turn the saw ON and allow the blade to reach full speed.

- Pull the saw arm down as far as it will go and cut slowly through the scrap wood and the kerf plate.
- Turn the saw OFF and allow the blade to stop before raising the saw arm.

DW705 - Widening the kerf for 45° bevel cuts

- Loosen the clamping knobs (23) and move the upper left side of the fence (7) as far as it will go to the left.
- Loosen the bevel clamp handle (21). Now adjust the bevel angle to 45° and lock the bevel clamp handle (21).
- Turn the saw ON and allow the blade to reach full speed.
- Pull the arm down and cut slowly through the wood and kerf plate.
- Be sure to adjust the left side of the fence (7) (see "Adjusting the fence") so that it is as close to the saw blade as possible without interfering with the up and down movement of the arm.
- Tighten the fence in position using both knobs (23).

Checking and adjusting the blade to the fence (fig. G1 - G4)

- Loosen the mitre clamp knob (4) and squeeze the mitre latch (5) upwards to release the mitre arm (47).
- Swing the mitre arm until the latch locates it at the 0° mitre position. Do not tighten the clamp knob.
- Pull down the head until the blade just enters the saw kerf (45).
- Place a square (48) against the left side (7) of the fence and blade (41) (fig. G3).



Do not touch the tips of the blade teeth with the square.

If the saw blade is not exactly at 90° to the fence:

- Loosen the three screws (49) and move the scale/mitre arm assembly left or right until the blade is at 90° to the fence as measured with the square.
- Retighten the three screws (49). Pay no attention to the reading of the mitre pointer at this point.

Adjusting the mitre pointer (fig. G1 - G3, H1 & H2)

- Loosen the mitre clamp knob (4) and squeeze the mitre latch (5) to release the mitre arm (47).
- Move the saw arm to set the mitre pointer (51) to the zero position, as shown in fig. H1.
- With the mitre clamp knob loose, allow the mitre latch to snap into place as you rotate the mitre arm past zero.
- Observe the pointer (51) and mitre scale (6) through the viewing opening (52) (fig. H2). If the pointer does not indicate exactly zero, gently pry it left or right using a flat bladed screwdriver at either end of the plastic moulding (53).

Checking and adjusting the blade to the table



Do not touch the tip of any blade teeth with the square.

DW704 - This machine has been factory set and should not require adjusting

DW705 - Bevel stop adjustment (fig. J1 - J8)

- Loosen the bevel clamp handle (21).
- Press the mitre arm to the right to ensure the angle position stop (19) is located against the vertical position stop adjustment (25).
- Loosen the right hand lock nut (54) and screw in the stop (25).
- Align the notches (61) in the bevel housing and table as shown.
- Place the smooth end of a 6.35 mm drill bit into the notches to align the two housings together.
- While the drill bit is in the notches (61), turn the right bevel stop screw (25) counterclockwise until it is firmly in contact with the angle position stop (19).
- Tighten the bevel clamp handle (21) and remove the drill bit.

- Hold the stop screw (25) in place and re-tighten the lock nut (54).
- If the bevel pointer (55) does not indicate zero on the bevel scale (12), loosen the screw (56) that secures the pointer (55) and move the pointer as necessary.
- Lower the arm so that the blade (41) protrudes slightly through the kerf plate (27).
- Place a set square (48) on the table and up against the blade (41).



Do not touch the teeth with the square to avoid inaccurate measurements.

- If the blade is not at right angles with the table, adjust the blade as follows:
 - To move the blade to the right
 - Loosen the bottom screw (63) to align the blade to the square.
 - Tighten the top screw (62).
 - To move the blade to the left
 - Loosen the top screw (62).
 - Tighten the bottom screw (63) align the blade to the square.
 - Tighten the top screw (62).

For either adjustment be sure both screws are fully tightened to secure the adjustment against movement.

DW705 - Adjusting the fence (fig. K)

The upper part of the left side of the fence (7) can be adjusted to the left to provide clearance, allowing the saw to bevel to a full 48° left.

To adjust the fence:

- Loosen the two plastic knobs (23) and slide the fence to the left.
- Make a dry run with the saw turned OFF and check for clearance. Adjust the fence to be as close to the blade as practical to provide maximum workpiece support, without interfering with the up and down movement of the arm.
- Tighten both knobs securely.
- Move the fence back to the right after the cut has been accomplished.



The guide groove (58), fig. K, on the left side fence can become clogged with sawdust. Use a stick or some low pressure air to clear the guide groove.

DW705 - Checking and adjusting the bevel angle (fig. K, L1 - L4)

- Loosen the left side fence clamping knobs (23) and slide the upper part of the left side fence to the left as far as it will go.
- Loosen the bevel clamp handle (21) and move the saw arm to the left until the angle position stop (19) rests on the bevel position adjustment stop (26). This is the 45° bevel position.
- If the bevel pointer (55) does not indicate exactly 45°, the saw arm is out of adjustment.
- To adjust the arm, loosen the lock nut (59) on the bevel position adjustment stop (26) in fig. L2.
- Adjust the stop screw up or down as necessary until the pointer indicates 45° with the angle position stop (19) resting against the bevel position adjustment stop (26).
- Hold the screw stationary while you firmly tighten the lock nut (59). Do not adjust the bevel pointer.
- To achieve a 3° right bevel or a 48° left bevel, the two adjustment stopscrews must be adjusted to allow the saw arm to move as necessary. Re-adjust the stops when the cuts are finished.

Instructions for use



Always observe the safety instructions and applicable regulations. The attention of UK users is drawn to the "woodworking machines regulations 1974" and any subsequent amendments.

Prior to operation:

- Install the appropriate saw blade. Do not use excessively worn blades. The maximum rotation speed of the tool must not exceed that of the saw blade.
- Secure the workpiece.
- Although this saw will cut wood and many nonferrous materials, these operating instructions refer to the cutting of wood only. The same guide-lines apply to the other materials. Do not cut ferrous (iron and steel) materials or masonry with this saw! Do not use any abrasive discs!
- Do not attempt to cut excessively small pieces.
- Allow the blade to cut freely. Do not force.
- Allow the motor to reach full speed before cutting.
- Make sure all locking knobs and clamp handles are tight.
- Make sure to use the kerf plate. Do not operate the machine if the kerf slot is wider than 9 mm.

Switching ON and OFF (fig. M1 & M2)

- To turn the saw ON, depress the trigger switch (17) as shown in fig. M1.
- To turn the tool OFF, release the switch.
- There is no provision for locking the switch ON, but a hole (13) is provided in the trigger for insertion of a padlock to lock the saw OFF.

Vertical straight cross-cut (fig. B1, B2 & N)

- Loosen the mitre clamp knob (4) and squeeze the mitre latch (5) upwards.
- Engage the mitre latch at the 0° position and tighten the mitre clamp knob.
- Place the wood to be cut against the fence (3 & 7).
- Take hold of the operating handle (1) and depress the head lock up release lever (10) to release the head. Press the trigger switch (17) to start the motor.
- Depress the head to allow the blade to cut through the timber and enter the plastic kerf plate (27).
- After completing the cut, release the switch (17) and return the head to its upper rest position.

Vertical mitre cross-cut (fig. G1 & G2, O)

- Loosen the mitre clamp knob and squeeze the mitre latch upwards. Move the head left or right to the required angle.
- The mitre latch will automatically locate at 15°, 22.5°, 30° and 45°. If any intermediate angle or 48° is required hold the head firmly and lock by tightening the mitre clamp knob.
- Always ensure that the mitre clamp knob is locked tightly before cutting.
- Proceed as for a straight cross-cut.



When mitring the end of a piece of wood with a small off-cut, position the wood to ensure that the off-cut is to the side of the blade with the greater angle to the fence; i.e. left mitre, off-cut to the right - right mitre, off-cut to the left.

DW705 - Bevel cross-cut (fig. B2 & P)

- Loosen the left side fence clamping knobs (23) and slide the upper part of the left side fence to the left as far as it will go. Loosen the bevel clamp handle (21) and set the bevel as desired.
- Tighten the bevel clamp handle (21) firmly.
- Bevel angles can be set from 3° right to 48° left and can be cut with the mitre arm set between zero and a maximum of 45° mitre position right or left.
- Proceed as for "Vertical straight cross-cut".

Quality of cut

The smoothness of any cut depends on a number of variables, e.g. the material being cut. When smoothest cuts are desired for moulding and other precision work, a sharp (60 tooth carbide) blade and a slower, even cutting rate will produce the desired results.



Ensure that the material does not creep while cutting; clamp it securely in place. Always let the blade come to a full stop before raising the arm. If small fibres of wood still split out at the rear of the workpiece, stick a piece of masking tape on the wood where the cut will be made. Saw through the tape and carefully remove tape when finished.

Body and hand position (fig. Q1 - Q4)

Proper positioning of your body and hands when operating the Mitre Saw will make cutting easier, more accurate and safer.

- Never place your hands near the cutting area.
- Place your hands no closer than 150 mm from the blade.
- Hold the workpiece tightly to the table and the fence when cutting. Keep your hands in position until the trigger has been released and the blade has completely stopped.
- Always make dry runs (without power) before finish cuts so that you can check the path of the blade.
- Do not cross your hands as shown (fig. Q4).
- Keep both feet firmly on the floor and maintain proper balance.
- As you move the saw arm left and right, follow it and stand slightly to the side of the saw blade.
- Sight through the guard louvres (60) when following a pencil line.

Clamping the workpiece (fig. V1 - V4)

Always use a material clamp when cutting non-ferrous metals.

- Whenever possible, clamp the wood to the saw.
- For best results use the clamp (31) made for use with your saw (available from your dealer as an option). Clamp the workpiece to the fence whenever possible. You can clamp to either side of the saw blade; remember to position your clamp against a solid, flat surface of fence.

Support for long pieces (fig. B3)

- Always support long pieces.
- For best results, use the extension work support (29) to extend the table width of your saw (available from your dealer as an option). Support long workpieces using any convenient means such as saw-horses or similar devices to keep the ends from dropping.

Cutting picture frames, shadow boxes & other four sided projects (fig. R1 & R2)

Trim moulding and other frames

Try a few simple projects using scrap wood until you develop a “feel” for your saw. Your saw is the perfect tool for mitring corners like the one shown in fig. R1. The joint shown can be made using either bevel (DW705) or mitre adjustment.

DW705 - Using bevel adjustment

The bevel for the two boards is adjusted to 45° each, producing a 90° corner. The mitre arm is locked in the zero position. The wood is positioned with the broad flat side against the table and the narrow edge against the fence.

Using mitre adjustment

The same cut can be made by mitring right and left with the broad surface against the fence (fig. R2).

The two sketches (fig. R1 & R2) are for four side objects only. As the number of sides changes, so do the mitre and bevel angles. The chart below gives the proper angles for a variety of shapes, assuming that all sides are of equal length. For a shape that is not shown in the chart, divide 180° by the number of sides to determine the mitre or bevel angle.

No. of sides	Angle mitre or bevel
4	45°
5	36°
6	30°
7	25.7°
8	22.5°
9	20°
10	18°

DW705 - Cutting Compound Mitres (fig. S1 & S2)

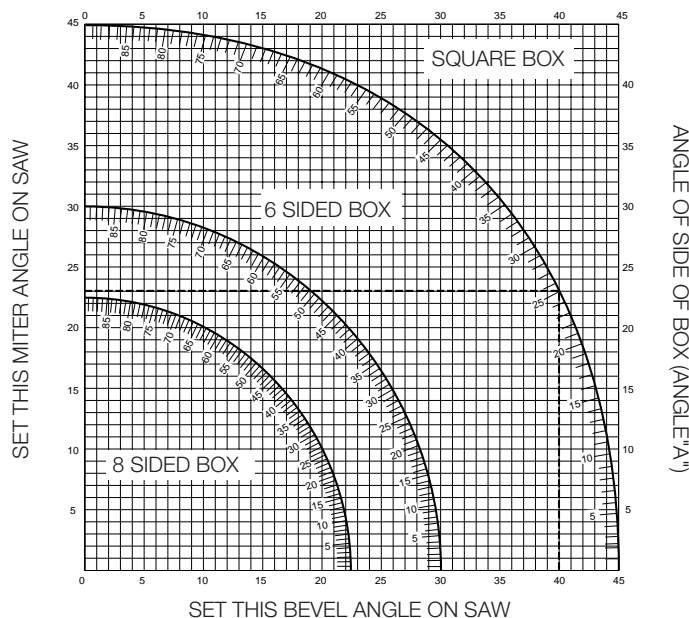
A compound mitre is a cut made using a mitre angle (fig. R2) and a bevel angle (fig. R1) at the same time. This is the type of cut used to make frames or boxes with slanting sides like the one shown in fig. S1.



If the cutting angle varies from cut to cut, check that the bevel clamp knob and the mitre lock knob are securely tightened. These knobs must be tightened after making any changes in bevel or mitre.

- The chart shown below will assist you in selecting the proper bevel and mitre settings for common compound mitre cuts. To use the chart, select the desired angle “A” (fig. S2) of your project and locate that angle on the appropriate arc in the chart. From that point follow the chart straight down to find the correct bevel angle and straight across to find the correct mitre angle.
- Set your saw to the prescribed angles and make a few trial cuts.
- Practice fitting the cut pieces together.

Example: To make a 4 sided box with 30 exterior angles (angle “A”, fig. S2), use the upper right arc. Find 30 on the arc scale. Follow the horizontal intersecting line to either side to get the mitre angle setting on the saw (23). Likewise follow the vertical intersecting line to the top or bottom to get the bevel angle setting on the saw. Always try cuts on a few scrap pieces of wood to verify the settings on the saw.



Dual range mitre scale (fig. T1 & T2)

The mitre scale has two ranges of numbers for convenience, as shown in fig. T1 & T2. One scale indicates 0° when the blade is square to the fence. At this position the other scale reads 90°. The 0° scale (larger numbers closer to the front edge) is used when calculating angles. To calculate the proper mitre angle, divide 180° by the number of sides of the box or frame. Refer to the previous chart for some examples. The 90° scale (smaller numbers behind the 0° scale) is used when a corner of your box or frame is measured with a protractor.

For example, if you measure the corner of an 8 sided box, the protractor will read 135°. To determine the proper mitre setting, divide the measured angle by two. The proper mitre setting in this example is 67½°. Set this angle on the 90° scale.

Vernier scale (fig. U1 - U3)

Your saw is equipped with a vernier scale for added precision. For settings that require partial degrees (¼°, ½°, ¾°), the vernier scale allows you to accurately set mitre angles to the nearest ¼° (15 minutes). To use the vernier scale follow the steps listed below.

- Align the desired vernier mark with the closest degree mark on the mitre scale, as described below. The plastic vernier plate is inscribed with marks for ¼°, ½°, ¾° and 1°. Only the ½° and the 1° are numerically labelled.

As an example, assume that the angle you want to mitre is 24¼° right.

- Turn OFF the Mitre Saw.
- Set the mitre angle to the nearest whole degree desired by aligning the centre mark in the vernier scale, shown in fig. U1, with the whole degree number etched in the mitre scale. Examine fig. U2 closely; the setting shown is 24° right mitre. To set the additional ¼°, squeeze the mitre arm lock and carefully move the arm to the right until the ¼° vernier mark aligns with the closest degree mark on the mitre scale. In this example, the closest degree mark on the mitre scale happens to be 25°. Fig. U3 shows a setting of 24¼° right mitre.

When mitring to the right:

- increase the mitre angle by moving the arm to align the appropriate vernier mark with the closest mark on the mitre scale to the right.
- decrease the mitre angle by moving the arm to align the appropriate vernier mark with the closest mark on the mitre scale to the left.

When mitring to the left:

- increase the mitre angle by moving the arm to align the appropriate vernier mark with the closest mark on the mitre scale to the left.
- decrease the mitre angle by moving the arm to align the appropriate vernier mark with the closest mark on the mitre scale to the right.

Cutting Base Mouldings (fig. V1 - V4)

Vertical position

- Always make a dry run without power before making any cuts.

Straight 90° cuts (fig. V1)

- Position the wood against the fence and clamp it in place as shown in fig. V1.
- Turn the saw ON, allow the blade to reach full speed and lower the arm smoothly through the cut.

45° mitre cuts (fig. V2)

- Position the moulding as shown in fig. V2.
- All cuts are made with the back of the moulding against the fence and the bottom of the moulding against the base.

Inside corner

- Left side
 - Mitre left 45°.
 - Save the left side of the cut.
- Right side
 - Mitre right 45°.
 - Save the right side of the cut.

Outside corner

- Left side
 - Mitre right 45°.
 - Save the left side of the cut.

- Right side
 - Mitre left 45°.
 - Save the right side of the cut.

DW705 - Horizontal position using bevel (fig. V3 & V4)

Another method of making the cut is to make a 0° mitre, 45° bevel cut. Your saw can cut a bevel 200 mm wide. All cuts are made with 45° bevel and 0° mitre. All cuts are made with the back of the moulding laying flat on the saw as shown in fig. V3 and V4.

Inside corner

- Left side
 - Position the moulding with top of the moulding against the fence.
 - Save the left side of the cut.
- Right side
 - Position the moulding with the bottom of the moulding against the fence.
 - Save the left side of the cut.

Outside corner

- Left side
 - Position the moulding with the bottom of the moulding against the fence.
 - Save the right side of the cut.
- Right side
 - Position the moulding with top of the moulding against the fence.
 - Save the right side of the cut.

Saw Blades

To obtain the stated cutting capacities, always use 305 mm saw blades with 30 mm arbor holes.

Cutting non-ferrous metals

When cutting non-ferrous metals, the machine is only to be used to perform vertical straight and mitre cross-cuts in the mitre saw mode. We recommend that bevel and compound mitre cuts should not be performed in non-ferrous metals. The machine is not to be used for cutting ferrous metals.

- Always use a material clamp when cutting non-ferrous metals. Make sure that the workpiece is clamped securely.
- Only apply saw blades that are qualified for cutting non-ferrous metals.
- When using lubricants, only apply wax or separation spray. Do not use emulsions or similar fluids.
- Connect an FI or DI switch between machine and mains to avoid residual risks caused by metal swarf.

The FI switch should comply with the following specifications:

rated voltage	230 V
rated current	16 A
reaction time	< 15 ms
fusing current	30 mA

The DI switch should comply with the following specifications:

DIN VDE 0661	
rated voltage	230 V
rated current	16 A
fusing current	30 mA
all-pole cutoff	L+N+PE
PE monitoring	
low-voltage release	

Consult your dealer for further information on the appropriate accessories.

Transport (fig. A2 & B1)

In order to conveniently carry the Mitre Saw, a carrying handle (9) has been included on the top of the saw arm (fig. B1).

- To transport the saw, lower the arm and depress the lock down pin (28) (fig. A2).
- Always use the carrying handle (9) or the hand indentations (22) shown in fig. B2 to transport the saw.



The saw arm cannot be fully lowered with a blade mounted, unless the kerf plate has been cut. If you wish to transport the saw before cutting the kerf plate, remove the saw blade.

Maintenance

Your DeWALT Power Tool has been designed to operate over a long period of time with a minimum of maintenance. Continuous satisfactory operation depends upon proper tool care and regular cleaning.



Lubrication

Your Power Tool requires no additional lubrication.



Cleaning

Keep the ventilation slots clear and regularly clean the housing with a soft cloth.



Unwanted tools and the environment

Take your tool to an authorised DeWALT repair agent where it will be disposed of in an environmentally safe way.

GUARANTEE

• 30 DAY NO RISK SATISFACTION GUARANTEE •

If you are not completely satisfied with the performance of your DeWALT machine, simply return it within 30 days, complete as purchased, to a participating Dealer, or an authorized DeWALT repair agent, for a full refund or exchange. Proof of purchase must be produced.

• ONE YEAR FREE SERVICE CONTRACT •

If you need maintenance or service for your DeWALT machine, in the 12 months following purchase, it will be undertaken free of charge at an authorized DeWALT repair agent. Proof of purchase must be produced. Includes labour and spare parts for Power Tools. Excludes accessories.

• ONE YEAR WARRANTY •

If your DeWALT product becomes defective due to faulty materials or workmanship within 12 months from the date of purchase, we guarantee to replace all defective parts free of charge or, at our discretion, replace the unit free of charge provided that:

- The product has not been misused.
- Repairs have not been attempted by unauthorized persons.
- Proof of purchase date is produced.

This guarantee is offered as an extra benefit and is additional to consumers statutory rights.

For the location of your nearest authorized DeWALT repair agent, please use the appropriate telephone number on the back of this manual.

INGLETADORA DW704/DW705

¡Enhorabuena!

Usted ha optado por una herramienta eléctrica DeWALT. Muchos años de experiencia y una gran asiduidad en el desarrollo y la innovación de sus productos han convertido DeWALT en un socio muy fiable para el usuario profesional.

Contenido

Características técnicas	es - 1
Declaración CE de conformidad	es - 1
Instrucciones de seguridad	es - 2
Seguridad eléctrica	es - 3
Utilización de un cable de prolongación	es - 3
Desembalaje	es - 3
Descripción	es - 3
Montaje	es - 3
Ajustes	es - 4
Instrucciones para el uso	es - 5
Transporte	es - 8
Mantenimiento	es - 8
Garantía	es - 8

Características técnicas

		DW704	DW705
Tensión	V	230	230
Potencia absorbida	W	1.500	1.500
Diámetro del disco	mm	305	305
Diámetro interior del disco	mm	30	30
Velocidad máxima de la hoja	min	3.800	3.800
Capacidad máxima de corte transversal 90°	mm	200	200
Capacidad máxima de inglete 45°	mm	140	140
Profundidad máxima de corte 90°	mm	90	90
Profundidad máxima de corte transversal en bisel 45°	mm	-	58
Inglete (posiciones máximas)	izquierda	48°	48°
	derecha	48°	48°
Bisel (posiciones máximas)	izquierda	-	48°
	derecha	-	3°
Inglete de 0°			
Anchura resultante a la altura máxima 90 mm	mm	150	150
Altura resultante a la anchura máxima 200 mm	mm	58	58
Inglete de 45°			
Anchura resultante a la altura máxima 90 mm	mm	105	105
Altura resultante a la anchura máxima 140 mm	mm	58	58
Bisel de 45°			
Anchura resultante a la altura máxima 58 mm	mm	-	150
Altura resultante a la anchura máxima 200 mm	mm	-	43
Tiempo que tarda en funcionar el freno de la hoja electrónica automática	s	< 10,0	< 10,0
Peso	kg	16,3	17,2
Fusibles			
Herramientas 230 V:			10 A

En el presente manual figuran los pictogramas siguientes:



Indica peligro de lesiones, de accidentes mortales o de averías en la herramienta en caso de no respeto de las instrucciones en este manual.



Indica tensión eléctrica.

Declaración CE de conformidad



DW704/DW705

DeWALT certifica que estas herramientas eléctricas han sido construidas de acuerdo a las normas siguientes: 89/392/CEE, 89/336/CEE, 73/23/CEE, EN 50144, EN 55104, EN 55014, EN 61000-3-2 & EN 61000-3-3.

Para información más detallada, contacte a DeWALT, véase abajo o consulte el dorso de este manual.

El nivel de la presión acústica de acuerdo con las normas 86/188/CEE & 89/392/CEE, medida de acuerdo con EN 50144:

		DW704	DW705
L_{pA} (presión acústica)	dB(A)*	88,4	89,3
L_{WA} (potencia acústica)	dB(A)	101,4	97,3

* al oído del usuario



Tome las medidas adecuadas para proteger sus oídos cuando la presión acústica exceda el valor de 85 dB(A).

Valor cuadrático medio ponderado en frecuencia de la aceleración según EN 50144:

	DW704	DW705
	< 2,5 m/s ²	< 2,5 m/s ²

TÜV Rheinland
Sicherheit und Umweltschutz GmbH
Am Grauen Stein
D-51105 Köln
Germany

Cert. No.
R 9610618

Director Engineering & Product Development
Horst Großmann

DeWALT, Richard-Klinger-Straße 40,
D-65510, Idstein, Alemania

Instrucciones de seguridad

Al utilizar Herramientas Eléctricas, observe las reglas de seguridad en vigor en su país, a fin de reducir el riesgo de descarga eléctrica, de lesiones y de incendio. Lea las instrucciones de seguridad siguiendo antes de utilizar este producto.

¡Conserve bien estas instrucciones de seguridad!

Generalidades

1 Mantenga limpia el área de trabajo

Un área o un banco de trabajo en desorden aumentan el riesgo de accidentes.

2 Tenga en cuenta el entorno del área de trabajo

No exponga las Herramientas Eléctricas a la humedad. Procure que el área de trabajo esté bien iluminada. No utilice Herramientas Eléctricas en la proximidad de líquidos o gases inflamables.

3 Protéjase contra las descargas eléctricas

Evite el contacto del cuerpo con las superficies conectadas a tierra (p. ej. tuberías, radiadores, cocinas eléctricas y refrigeradores). Para aplicaciones de uso extremas (por ej. humedad elevada formación de polvo metálico, etc.), se puede aumentar la seguridad eléctrica a través de intercalar un transformador de separación o un interruptor de protección de corriente de defecto (FI).

4 ¡Mantenga alejados a los niños!

No permita que otras personas toquen la herramienta o el cable de prolongación. En caso de uso por menores de 16 años, se requiere supervisión.

5 Cables de prolongación para el exterior

Al trabajar fuera, utilice siempre cables de prolongación destinados al uso exterior y marcados en consecuencia para ello.

6 Guarde las herramientas que no utiliza

Las Herramientas Eléctricas que no se utilizan, deben estar guardadas en un lugar seco, cerrado y fuera del alcance de los niños.

7 Vista ropa de trabajo apropiada

No lleve vestidos anchos ni joyas. Estos podrían ser atrapados por piezas en movimiento. Para trabajos al exterior, se recomienda llevar calzado de suela antideslizante. Si tiene el pelo largo, téngalo recogido y cubierto.

8 Lleve gafas de protección

Utilice también una mascarilla si el trabajo ejecutado produce polvo u otras partículas volantes.

9 Respete el nivel máximo de la presión acústica

Tome medidas adecuadas para la protección de los oídos cuando la presión acústica exceda el valor de 85 dB(A).

10 Sujete bien la pieza de trabajo

Utilice abrazaderas o un torno para sujetar la pieza de trabajo. Es más seguro que sujetarla con la mano y le permite utilizar ambas manos para manejar la herramienta.

11 No alargue demasiado su radio de acción

Mantenga un apoyo firme sobre el suelo y conserve el equilibrio en todo momento.

12 Evite un arranque involuntario

No mantenga el dedo en el interruptor al transportar la herramienta enchufada. Asegúrese de que el interruptor esté en posición de parada al enchufar la herramienta.

13 Esté siempre alerta

Mire lo que está haciendo. Use el sentido común. No maneje la herramienta cuando está cansado.

14 Desenchufe la herramienta

Desconecte la herramienta y espere que esté completamente parada antes de dejarla sin vigilar. Desenchufe la herramienta cuando no se utilice y antes de proceder al mantenimiento o sustituir accesorios.

15 Retire las llaves de maniobra

Antes de poner la herramienta en marcha, asegúrese de que las llaves y utensilios de reglaje hayan sido retirados.

16 Utilice la herramienta adecuada

En este manual, se indica para qué uso está destinada la herramienta. No utilice herramientas o dispositivos acoplables de potencia demasiado débil para ejecutar trabajos pesados. La herramienta funcionará mejor y con mayor seguridad al ser utilizada de acuerdo con sus características técnicas.

¡ATENCIÓN! El uso de accesorios o acoplamientos, o el uso de la herramienta misma distintos de los recomendados en este manual de instrucciones, puede dar lugar a lesiones de personas.

17 Cuide el cable de alimentación

No lleve la herramienta por el cable, ni tire del cable para desenchufar la herramienta. Proteja el cable del calor, del aceite y de las aristas vivas.

18 Mantenga las herramientas asiduamente

Mantenga sus herramientas afiladas y limpias para trabajar mejor y más seguro. Siga las instrucciones para el mantenimiento y la sustitución de accesorios. Verifique los cables de las herramientas con regularidad y, en caso de avería, llévelos a un Centro de Servicio DeWALT para que sean reparados. Inspeccione los cables de prolongación periódicamente y sustitúyalos cuando presenten defectos. Mantenga todos los mandos secos, limpios y libres de aceite y grasa.

19 Comprobar que no haya partes averiadas

Antes de utilizar la herramienta, compruebe que no haya averías, a fin de asegurar que funcionará correctamente y sin problemas. Compruebe que no haya desalineamiento o enganchamiento de piezas en movimiento, ni roturas de piezas, ni accesorios mal montados, ni cualquier otro defecto que pudiera perjudicar al buen funcionamiento de la herramienta. Haga reparar o sustituir los dispositivos de seguridad u otros componentes defectuosos según las instrucciones. No utilice la herramienta cuando el interruptor esté defectuoso. Haga sustituir el interruptor en un Centro de Servicio DeWALT.

20 Haga reparar su herramienta en un Centro de Servicio DeWALT

Esta Herramienta Eléctrica cumple con las reglas de seguridad en vigor. Para evitar situaciones peligrosas, la reparación de Herramientas Eléctricas debe ser efectuada únicamente por un técnico competente.

Normas de seguridad adicionales de las ingletadoras

21 Actuación del protector

El protector de la hoja de la sierra se levantará automáticamente cuando se baje el brazo y cubrirá la hoja al levantar el brazo. Es posible levantar el protector con la mano al instalar o extraer una hoja o para inspeccionar la sierra. No levante nunca el protector de la hoja con la mano a menos que la sierra esté desconectada.

22 Restos que salen despedidos

La sección delantera del protector está apersianada para permitir la visibilidad mientras se está cortando. Aunque las persianas reducen considerablemente la cantidad de restos que salen despedidos al utilizar la sierra, existen aperturas en el protector. Por consiguiente, es preciso llevar siempre gafas de seguridad al mirar a través de las persianas.

23 Hojas de la sierra

Asegúrese de que la hoja gira en la dirección correcta. Mantenga la hoja bien afilada. No utilice hojas con un diámetro superior o inferior al recomendado. Consulte los datos técnicos en relación con las especificaciones adecuadas de la hoja.

24 Protectores de la hoja

No ponga nunca la sierra en funcionamiento sin que los protectores estén colocados.

25 Tenga cuidado con las manos

Mantenga las manos alejadas del recorrido de la hoja de la sierra. No las coloque nunca cerca de la hoja cuando la sierra esté conectada al suministro eléctrico.

26 Detención del motor

Levante la hoja del corte en la pieza de trabajo antes de soltar el interruptor. No intente nunca detener la máquina en movimiento presionando una herramienta u objeto similar contra la hoja. No encaje nada contra el ventilador para detener el eje del motor.

27 Mantenimiento de la hoja y de los manguitos portaherramientas

Asegúrese de que la hoja y los manguitos portaherramientas tienen las superficies de contacto limpias y utilice ambas llaves para apretarlos.

Seguridad eléctrica

El motor eléctrico ha sido diseñado para un solo voltaje. Compruebe siempre que el voltaje de la red corresponde al valor indicado en la placa de características.



Su herramienta DeWALT tiene doble aislamiento, conforme a la norma EN 50144; por consiguiente, no se requiere conexión a tierra.

Utilización de un cable de prolongación

En caso de que sea necesario utilizar un cable de prolongación, deberá ser un cable de prolongación aprobado, de 3 hilos, adecuado para la potencia de esta herramienta (véanse las características técnicas).

La sección mínima de conductor es de 1,5 mm².

Si utiliza un carrete de cable, desenrolle siempre el cable completamente.

Desembalaje (fig. A1 & A2)

Extraiga la ingletadora del material de embalaje con cuidado, utilizando el asa de transporte (9).

El paquete contiene:

- 1 Ingletadora montada
- 1 Llave para la hoja
- 1 Hoja TCT de sierra de 305 mm
- 2 Abrazaderas (sólo en DW704)
- 1 Manual de instrucciones
- 1 Dibujo despiezado

- Apriete el asa de manejo (1) y extraiga el pasador de bloqueo (28), según se indica en la fig. A2.
- Reduzca suavemente la presión hacia abajo y deje que el brazo se levante por completo.

Descripción (fig. B1 - B3)

B1

- 1 Asa de manejo
- 2 Protector inferior móvil
- 3 Guía derecha
- 4 Pomo de sujeción de ingletes
- 5 Enganche de ingletes
- 6 Escala de ingletes
- 7 Guía izquierda
- 8 Orificios para montaje en el banco
- 9 Asa de transporte
- 10 Palanca de desbloqueo del cabezal
- 11 Protector inferior trasero
- 12 Escala de biseles (sólo en DW705)
- 13 Orificio del candado
- 14 Caja del motor
- 15 Botón de bloqueo del eje
- 16 Tapa de inspección de escobillas
- 17 Interruptor

B2

- 18 Llave para la hoja
- 19 Tope de la posición angular (sólo en DW705)
- 20 Salida de polvo
- 21 Bloqueo de biseles (sólo en DW705)
- 22 Rebajes para transporte
- 23 Pomos de sujeción de la guía superior izquierda (sólo en DW705)
- 24 Protector superior
- 25 Tope de ajuste vertical (sólo en DW705)

26 Tope de ajuste de biseles (sólo en DW705)

27 Placa de corte

28 Pasador de bloqueo del cabezal

B3

29 Prolongación del soporte de la pieza

30 Tope de longitud ajustable

31 Sujeción de la pieza de trabajo

32 Bolsa para el polvo

Montaje



Desenchufe la herramienta antes de proceder con el montaje.

El motor y los protectores ya están montados en la base.

Montaje en el banco (fig. C1 & C2)

- Existen orificios (8) en las cuatro patas para facilitar el montaje en el banco. Hay dos orificios de tamaño diferente para que quepan tornillos (33) de distintas medidas. Utilice uno de los orificios; no es necesario utilizar ambos. Monte siempre la sierra con firmeza para evitar que se mueva. Para facilitar el transporte, la herramienta puede montarse sobre una pieza de madera contrachapada de 12,5 mm ó más de grosor, que se puede sujetar al soporte de la pieza que usted utilice o trasladar a otros emplazamientos y volver a montarla.
- Al montar la sierra sobre una pieza de madera contrachapada, asegúrese de que los tornillos de montaje no sobresalgan de la parte inferior de la madera. Ésta debe estar bien encajada en el soporte de la pieza. Al montar la sierra en cualquier superficie de trabajo, sujétela únicamente en los salientes donde están situados los orificios para los tornillos de montaje; si la sujeta en cualquier otro punto, ello podría impedir el correcto funcionamiento de la sierra.
- Para evitar que se trabe y que el funcionamiento sea incorrecto, asegúrese de que la superficie de montaje no esté curvada ni sea irregular. Si la sierra se balancea sobre la superficie, coloque un trozo fino de material bajo una de las patas de la misma hasta que esté bien sujeta sobre la superficie de montaje.

Montaje de la hoja de la sierra (fig. D1 - D7)

- Apriete la palanca de desbloqueo del cabezal (10) para soltar el protector inferior (2) y, a continuación, levante este último tanto como sea posible.
- Afloje el tornillo de la abrazadera del protector (35) lo suficiente para que la pieza angular (36) pase entre la cabeza del tornillo (38) y el protector. De esta forma, será posible levantar la abrazadera del protector (37) lo suficiente para tener acceso al tornillo de sujeción de la hoja (39).
- Mantenga levantado el protector inferior y apriete el botón de bloqueo del eje (15) con una mano y, con la llave que se suministra para la hoja (18) en la otra mano, gire hacia la derecha el tornillo roscado izquierdo de la hoja (39) para aflojarlo.



Para utilizar el bloqueo del eje, apriete el botón según se indica y gire el eje con la mano hasta que note que se bloquea. Continúe apretando el botón de bloqueo para evitar que el eje gire.

- Extraiga el tornillo de sujeción de la hoja (39) y el soporte del disco exterior (40).
- Instale la hoja de la sierra (41) sobre el resalte (42) que hay en el soporte del disco interior (43). Asegúrese de que los dientes en el borde inferior de la hoja apuntan hacia la parte posterior de la ingletadora (alejados del operador).
- Coloque el soporte del disco exterior (40).
- Gire el tornillo de sujeción de la hoja (39) en el sentido contrario a las agujas del reloj para apretarlo, al tiempo que, con la otra mano, mantiene el protector inferior levantado y el bloqueo del eje activado.

- Desplace la abrazadera del protector (37) hacia abajo hasta que la pieza angular (36) quede debajo de la cabeza del tornillo de la abrazadera (35).
- Apriete el tornillo de la abrazadera del protector.



No apriete nunca el pasador de bloqueo del eje mientras la hoja esté girando. Asegúrese de mantener bajada la abrazadera del protector y apriete firmemente el tornillo de ésta después de instalar la hoja.

Ajustes



Desenchufe la herramienta antes de iniciar los ajustes.

Su ingletadora se ha ajustado con precisión en la fábrica. Si fuera preciso volver a realizar un ajuste debido al transporte y manipulación, o a cualquier otro motivo, siga los pasos que se describen a continuación. Una vez realizados, estos ajustes deben mantenerse.

Ajuste del protector inferior trasero (fig. E1 - E3)

- Compruebe el protector inferior trasero (11) para asegurarse de que está colocado en una posición en la que la hoja (41) queda en el centro y a la misma distancia de ambos lados.
- Ajústelo según sea necesario; para ello, afloje los dos tornillos (44) y desplace el protector (fig. E2).
- Apriete firmemente ambos tornillos.



No quite nunca el protector.

Realización del corte (fig. B2, F1 - F4)

Para ajustar y utilizar la ingletadora, es preciso efectuar una ranura (45) en la placa de corte (27) con el fin de dejar espacio para la hoja.

- Coloque la sierra en un inglete de 0°.
- Ponga un trozo de madera que no necesite en la sierra; el tamaño debe ser de al menos 25 mm x 152 mm x 305 mm (46).
- Apriete la palanca de desbloqueo del cabezal (10) para soltar éste.
- Conecte la herramienta y deje que la hoja alcance su velocidad completa.
- Baje el brazo de la sierra al máximo y corte lentamente la madera y la placa de corte.
- Desconecte la ingletadora y deje que la hoja se detenga antes de levantar el brazo.

DW705 - Ensanchamiento del corte para cortes en bisel de 45°

- Afloje los pomos de sujeción (23) y desplace el protector superior izquierdo (7) hacia la izquierda tanto como sea posible.
- Afloje el bloqueo de biseles (21). Ajuste ahora el ángulo oblicuo en 45° e inmovilice el bloqueo de biseles (21).
- Conecte la ingletadora y deje que la hoja alcance su velocidad completa.
- Baje el brazo y corte lentamente la madera y la placa de corte.
- Asegúrese de que ajusta la guía izquierda (7) (consulte "Ajuste de la guía") para que quede tan cerca de la hoja de la sierra como sea posible, sin obstaculizar el movimiento ascendente y descendente del brazo.
- Apriete la guía en su lugar utilizando los dos pomos (23).

Comprobación y ajuste de la hoja a la guía (fig. G1 - G4)

- Afloje el pomo de sujeción de ingletes (4) y lleve el enganche de ingletes (5) hacia arriba para soltar el brazo de inglete (47).
- Balancee el brazo de inglete hasta que el enganche lo sitúe en la posición de inglete de 0°. No apriete el pomo de sujeción.
- Desplace el cabezal hacia abajo hasta que la hoja entre en el corte de la sierra (45).
- Coloque una escuadra (48) contra la guía izquierda (7) y la hoja (41) (fig. G3).



No toque la punta de los dientes de la hoja con la escuadra.

Si la hoja de la sierra no está colocada en un ángulo exacto de 90° respecto a la guía:

- Afloje los tres tornillos (49) y desplace el conjunto de escala/brazo de inglete hacia la izquierda o hacia la derecha hasta que la escuadra indique que la hoja está situada en un ángulo de 90° respecto a la guía.
- Vuelva a apretar los tres tornillos (49). No preste atención a la lectura que señale el indicador de inglete en este punto.

Ajuste del indicador de inglete (fig. G1 - G3, H1 & H2)

- Afloje el pomo de sujeción de ingletes (4) y apriete el enganche (5) para soltar el brazo de inglete (47).
- Mueva el brazo de la sierra para colocar el indicador de inglete (51) en cero, según se indica en la fig. H1.
- Con el pomo de sujeción de ingletes aflojado, deje que el enganche se coloque en su lugar a medida que gira el brazo de inglete más allá del cero.
- Observe el indicador (51) y la escala de ingletes (6) a través de la abertura de visualización (52) (fig. H2). Si el indicador no señala exactamente cero, ábrala con cuidado por la izquierda o por la derecha utilizando un destornillador de boca plana en cualquier extremo de la moldura de plástico (53).

Comprobación y ajuste de la hoja a la mesa



No toque la punta de los dientes de la hoja con la escuadra.

DW 704 - Esta máquina se ha ajustado en la fábrica y no precisa ningún otro ajuste

DW 705 - Ajuste del tope de biseles (fig. J1 - J8)

- Afloje el bloqueo de biseles (21).
- Presione el brazo de inglete hacia la derecha, para asegurarse de que el tope de la posición angular (19) se halla situado contra el tope de ajuste de posición vertical (25).
- Afloje la tuerca de fijación de la derecha (54) y atornille el tope (25) hacia adentro.
- Alinee las hendiduras (61) en la carcasa de biseles y en la mesa tal y como se indica en el dibujo.
- Introduzca el extremo liso de una broca de 6,35 mm en las hendiduras para alinear ambas carcasas.
- Mientras la broca está en las hendiduras (61), gire el tornillo del tope (25) con firmeza hacia la izquierda contra el tope de la posición angular (19).
- Apriete el bloqueo de biseles (21) y retire la broca.
- Mantenga firme el tornillo de tope (25) y apriete de nuevo la tuerca de fijación (54).
- Si la posición del indicador de bisel (55) en la escala de biseles (12) no es igual a 0, afloje entonces la tuerca de fijación (56) y ponga el indicador en 0.
- Mueva el brazo hacia abajo, de manera que la hoja de sierra (41) pase ligeramente a través (27) de la placa de corte.
- Coloque una escuadra (48) ajustable sobre la mesa y apóyela sobre la hoja de sierra (41).



No deje que la escuadra ajustable toque los dientes de la hoja de sierra.

- La hoja de sierra ha de estar en posición vertical y formando un ángulo de 90° con respecto a la hoja de la mesa. Si este no fuese el caso, ajústela de la manera siguiente:

- Hoja de sierra hacia la derecha
 - Gire el tornillo inferior (63) hacia la izquierda para ajustar la hoja de sierra.
 - Apriete el tornillo superior (62).
- Hoja de sierra hacia la izquierda
 - Afloje el tornillo superior (62).
 - Gire el tornillo inferior (63) hacia la derecha para ajustar la hoja de sierra.
 - Apriete el tornillo superior (62).

Tenga la precaución en ambos casos de que ambos tornillos hayan quedado bien apretados, de modo que el ajuste no se deslice.

DW705 - Ajuste de la guía (fig. K)

La parte superior de la guía izquierda (7) se puede ajustar hacia la izquierda para dejar espacio y permitir que la sierra corte oblicuamente en un ángulo completo de 48° a la izquierda. Para ajustar la guía:

- Afloje los dos pomos de plástico (23) y deslice la guía hacia la izquierda.
- Haga una prueba con la ingletadora desconectada y compruebe la distancia. Ajuste la guía para que quede lo más cerca posible de la hoja con objeto de lograr el máximo soporte para la pieza de trabajo sin que obstaculice el movimiento ascendente y descendente del brazo.
- Apriete fuerte ambos pomos.
- Vuelva a llevar la guía a la derecha después de realizar el corte.



Es posible que la ranura de referencia (58), fig. K, en la guía izquierda se obstruya por el serrín. Para limpiarla, utilice una varilla o aire a baja presión.

DW705 - Comprobación y ajuste del ángulo oblicuo (fig. K, L1 - L4)

- Afloje los pomos de sujeción de la guía izquierda (23) y desplace la parte superior de ésta hacia la izquierda tanto como sea posible.
- Afloje el bloqueo de biseles (21) y lleve el brazo de la sierra hacia la izquierda hasta que el tope de la posición angular (19) quede situado sobre el tope de ajuste de biseles (26). Esta es la posición de bisel de 45°.
- Si el indicador de bisel (55) no señala exactamente 45°, ello significa que el brazo de la sierra no está ajustado.
- Para ajustarlo, afloje la tuerca de fijación (59) en el tope de ajuste de biseles (26) en la fig. L2.
- Ajuste el tornillo del tope hacia arriba o hacia abajo según sea necesario hasta que el indicador señale 45° con el tope de la posición angular (19) apoyado sobre el tope de ajuste de biseles (26).
- Mantenga quieto el tornillo mientras aprieta con firmeza la tuerca de fijación (59). No ajuste el indicador de bisel.
- Para conseguir un ángulo oblicuo de 3° a la derecha o uno de 48° a la izquierda, es preciso ajustar los dos tornillos de los topes de ajuste de modo que el brazo de la sierra se pueda mover según sea necesario. Vuelva a ajustar los topes cuando haya terminado los cortes.

Instrucciones para el uso



Respete siempre las instrucciones de seguridad y las normas de aplicación.

Antes del uso:

- Instale la hoja de sierra adecuada. No utilice hojas demasiado desgastadas. La velocidad máxima de giro de la herramienta no debe ser superior a la de la hoja de la sierra.
- Sujete bien la pieza de trabajo.
- Aunque es posible cortar madera y muchos materiales no ferrosos con esta ingletadora, estas instrucciones de funcionamiento se refieren únicamente a la madera. Con otros materiales se aplican los mismos principios. ¡No utilice esta ingletadora para cortar materiales ferrosos (hierro y acero) o mampostería! ¡No emplee discos abrasivos!

- No intente cortar piezas demasiado pequeñas.
- Deje que la hoja corte libremente. No la fuerce.
- Antes de cortar, permita que el motor alcance su velocidad total.
- Asegúrese de que todos los pomos de sujeción y bloqueos están bien apretados.
- Asegúrese de utilizar la placa de corte. No ponga en marcha la máquina si la anchura de la ranura de corte es superior a 9 mm.

Encender y apagar (fig. M1 & M2)

- Para encender la ingletadora, apriete el interruptor (17) según se indica en la fig. M1.
- Para apagarla, suelte el interruptor.
- No existen indicaciones establecidas para dejar la herramienta encendida, pero existe un orificio (13) en el interruptor para introducir un candado y mantener la ingletadora en la posición de apagado.

Corte transversal recto vertical (fig. B1, B2 & N)

- Afloje el pomo de sujeción de ingletes (4) y lleve el enganche de ingletes (5) hacia arriba.
- Fije el enganche de ingletes en la posición de 0° y apriete el pomo de sujeción.
- Coloque la madera que va a cortar sobre la guía (3 y 7).
- Sujete el asa de manejo (1) y apriete la palanca de desbloqueo del cabezal (10) para soltarlo. Apriete el interruptor (17) para poner en marcha el motor.
- Apriete el cabezal para que la hoja pueda cortar la madera y penetrar en la placa de corte de plástico (27).
- Una vez realizado el corte, suelte el interruptor (17) y vuelva a colocar el cabezal en la posición de reposo superior.

Corte transversal a inglete vertical (fig. G1 & G2, O)

- Afloje el pomo de sujeción de ingletes y lleve el enganche de ingletes hacia arriba. Desplace el cabezal a la izquierda o a la derecha hasta el ángulo preciso.
- El enganche de ingletes se colocará automáticamente en 15°, 22,5°, 30° y 45°. Para obtener cualquier ángulo intermedio o uno de 48°, sujete el cabezal con firmeza y apriete el pomo de sujeción para dejarlo fijo.
- Antes de realizar un corte, compruebe siempre que el pomo de sujeción de ingletes está bien sujeto.
- Siga las instrucciones que se dan para el corte transversal recto.



Al ingletear el extremo de una pieza de madera con un resto pequeño, coloque la madera de modo que ésta quede situado en el lado de la hoja que tiene un ángulo mayor respecto a la guía; por ejemplo, inglete izquierdo, resto a la derecha - inglete derecho, resto a la izquierda.

DW 705 - Corte transversal oblicuo (fig. B2 & P)

- Afloje los pomos de sujeción de la guía izquierda (23) y deslice la parte superior de ésta hacia la izquierda tanto como sea posible. Afloje el bloqueo de biseles (21) y establezca el bisel que desee.
- Apriete el bloqueo de biseles (21) con firmeza.
- Los ángulos oblicuos se pueden establecer desde 3° a la derecha hasta 48° a la izquierda y se pueden cortar con el brazo de inglete colocado en cero y una posición máxima de inglete de 45° a la derecha o a la izquierda.
- Siga las instrucciones que se dan para "Corte transversal recto vertical".

Calidad de corte

La uniformidad de un corte depende de distintas variables como, por ejemplo, el material que se corta. Cuando desee obtener cortes de la mayor uniformidad para molduras y otros trabajos de precisión, utilice una hoja bien afilada (de carburo de 60 dientes) y una velocidad de corte uniforme y más lenta.



Asegúrese de que el material no se deslice durante el corte; sujételo bien. Deje siempre que la hoja se detenga por completo antes de levantar el brazo. Si aún quedan pequeñas fibras de madera en la parte posterior de la pieza de trabajo, coloque un trozo de cinta adhesiva en la madera donde va a realizar el corte. Sierra sobre la cinta adhesiva y retírela con cuidado cuando haya terminado.

Posición del cuerpo y de las manos (fig. Q1 - Q4)

Para que el aserrado sea más fácil, preciso y seguro, es necesario que coloque adecuadamente el cuerpo y las manos al utilizar la ingletadora.

- No coloque nunca las manos cerca de la zona de corte.
- No coloque las manos a una distancia inferior a 150 mm respecto a la hoja.
- Sujete bien la pieza de trabajo sobre la mesa y la guía al cortar. Mantenga las manos en su lugar hasta que haya soltado el interruptor y la hoja se haya detenido por completo.
- Realice siempre pruebas (sin potencia) antes de hacer los cortes definitivos para comprobar el recorrido de la hoja.
- No cruce las manos como se indica en la fig. Q4.
- Coloque los dos pies firmemente sobre el suelo y mantenga el equilibrio adecuado.
- Al desplazar el brazo de la sierra a izquierda y derecha, sígalo y colóquese a un lado de la hoja.
- Mire a través de las persianas de protección (60) al seguir una línea de lápiz.

Sujeción de la pieza de trabajo (fig. V1 - V4)

Use siempre una mordaza del material cuando corte metales no ferrosos.

- Siempre que sea posible, fije la madera a la sierra.
- Para obtener los mejores resultados, utilice la sujeción (31) creada para su ingletadora (la puede conseguir en su distribuidor como opción). Sujete la pieza de trabajo a la guía siempre que sea posible. Se puede fijar a cualquiera de los lados de la hoja de la sierra; recuerde que ha de apoyar la sujeción contra una superficie de guía plana y sólida.

Soporte para piezas largas (fig. B3)

- Utilice siempre un soporte para las piezas largas.
- Para obtener los mejores resultados, utilice la prolongación del soporte de la pieza (29) para aumentar la anchura de la mesa de la ingletadora (lo puede conseguir en su distribuidor como opción). Utilice un soporte para las piezas largas empleando cualquier medio adecuado como, por ejemplo, caballetes de aserrar o dispositivos similares, para evitar que los extremos se caigan.

Corte de marcos, cajas y otros proyectos de cuatro lados (fig. R1 & R2)

Moldura de ajuste y otros marcos

Intente cortar algunos proyectos sencillos utilizando madera de desecho hasta que empiece a familiarizarse con su ingletadora. Ésta constituye la herramienta ideal para ingletar cantos como el que aparece en la fig. R1. Es posible realizar la junta que se muestra utilizando el ajuste en bisel (DW705) o el de inglete.

DW705 - Utilización del ajuste en bisel

El bisel para las dos tablas se ajusta en 45° cada una, con lo que el ángulo es de 90°. El brazo de inglete está fijo en la posición cero. La madera se coloca con el lado ancho y plano sobre la mesa y el borde estrecho apoyado en la guía.

Utilización del ajuste de inglete

Es posible realizar el mismo corte si se ingletea a derecha e izquierda con la superficie ancha apoyada en la guía (fig. R2).

Los dos bocetos (fig. R1 & R2) son únicamente para objetos de cuatro lados. Al cambiar el número de lados, también lo hacen los ángulos de inglete y oblicuo.

La tabla que aparece a continuación indica los ángulos adecuados para formas diferentes, siempre que todos los lados tengan la misma longitud. Si una figura no aparece en la tabla, divida 180° por el número de lados para establecer el ángulo de inglete u oblicuo.

Nº de lados	Ángulo de inglete u oblicuo
4	45°
5	36°
6	30°
7	25,7°
8	22,5°
9	20°
10	18°

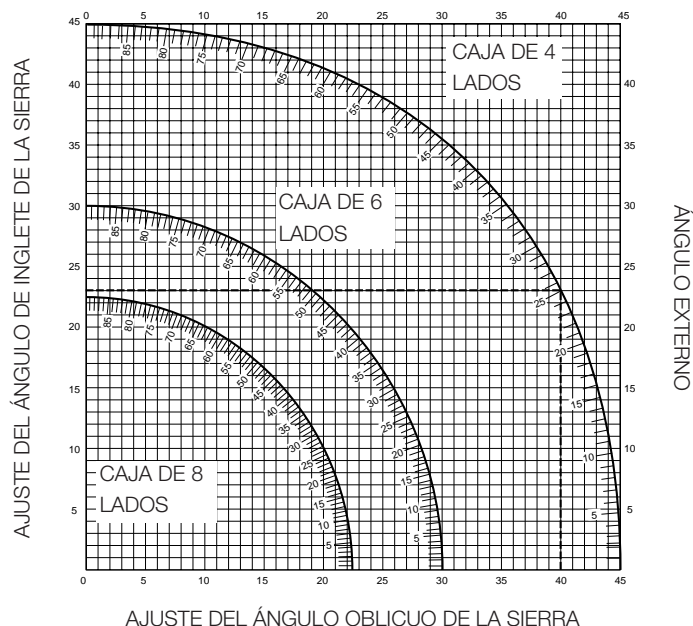
DW705 - Corte de ingletes compuestos (fig. S1 & S2)

Un inglete compuesto es un corte realizado utilizando un ángulo de inglete (fig. R2) y un ángulo oblicuo (fig. R1) al mismo tiempo. Éste es el tipo de corte que se utiliza para hacer marcos o cajas con lados inclinados como el que aparece en la fig. S1.



Si el ángulo de corte varía de un corte a otro, compruebe que el pomo de sujeción de biselés y el pomo de sujeción de ingletes están bien apretados. Es preciso apretar estos pomos después de efectuar cualquier cambio en el bisel o en el inglete.

- La tabla que aparece a continuación le ayudará a seleccionar los valores adecuados de bisel y de inglete para cortes normales de ingletes compuestos. Para utilizar la tabla, seleccione el ángulo "A" deseado (fig. S2) de su proyecto y localícelo en el arco apropiado de la tabla. A partir de ahí, siga la tabla hacia abajo para hallar el ángulo oblicuo correcto y de forma horizontal para encontrar el ángulo de inglete correcto.
- Coloque la ingletadora en los ángulos prescritos y realice algunos cortes de prueba.
- Intente acoplar la piezas cortadas.
Ejemplo: Para hacer una caja de 4 lados con ángulos externos de 30° (ángulo "A", fig. S2), utilice el arco superior derecho. Busque 30 en la escala del arco. Siga la línea de intersección horizontal hacia uno de los lados para obtener el valor del ángulo de inglete en la sierra (23). Del mismo modo, siga la línea de intersección vertical hacia arriba o hacia abajo para hallar el ajuste del ángulo oblicuo de la sierra. Para comprobar los ajustes de la sierra, realice siempre cortes de prueba con algunos trozos de madera de desecho.



Escala de ingletes doble (fig. T1 & T2)

La escala de ingletes tiene dos grupos de números para mayor comodidad, como se muestra en las fig. T1 & T2. Una escala indica 0° cuando el ángulo entre la hoja y la guía es recto. En esta posición la otra escala señala 90°. La escala de 0° (números más grandes cerca del borde delantero) se utiliza para calcular ángulos. Para calcular el ángulo de inglete adecuado, divida 180° por el número de lados de la caja o del marco. Consulte los ejemplos que aparecen en la tabla anterior.

La escala de 90° (números más pequeños detrás de la escala de 0°) se utiliza cuando un ángulo de la caja o marco se mide con un transportador. Si mide, por ejemplo, el ángulo de una caja de 8 lados, el transportador indicará 135°. Para decidir el valor de inglete adecuado, divida el ángulo medido por dos. El valor de inglete apropiado en este ejemplo es 67½°. Establezca este ángulo en la escala de 90°.

Escala vernier (fig. U1 - U3)

Su ingletadora está equipada con una escala vernier con el fin de lograr una mayor precisión. Para valores que precisen grados parciales (¼°, ½°, ¾°), la escala vernier le permite ajustar con precisión los ángulos de inglete hasta ¼° (15 minutos). Para utilizar la escala vernier, siga los pasos que se indican a continuación.

- Alinee la marca vernier deseada con la marca de grado más cercana en la escala de ingletes, según se describe más abajo. La placa vernier de plástico tiene marcas para ¼°, ½°, ¾° y 1°. Únicamente la de ½° y la de 1° tienen indicativos numéricos.

Pongamos, como ejemplo, que se quiere ingletar un ángulo de 24¼° a la derecha.

- Desconecte la ingletadora.
- Establezca el ángulo de ingletes en el grado completo más cercano al deseado; para ello, alinee la marca central en la escala vernier, que aparece en la fig. U1, con el número de grado completo grabado en la escala de ingletes. Mire la fig. U2 con atención; indica un valor de inglete de 24° a la derecha.

Para ajustar el ¼° adicional, apriete el bloqueo del brazo de inglete y desplace con cuidado el brazo hacia la derecha hasta que la marca vernier de ¼° quede al mismo nivel que la marca de grado más cercana en la escala de ingletes.

En este ejemplo, la marca de grado más cercana en la escala de ingletes resulta ser 25°. La fig. U3 muestra un valor de inglete de 24¼° a la derecha.

Al ingletar hacia la derecha:

- aumente el ángulo de inglete desplazando el brazo para alinear la marca vernier adecuada con la marca más cercana en la escala de ingletes hacia la derecha.
- reduzca el ángulo de inglete desplazando el brazo para alinear la marca vernier adecuada con la marca más cercana en la escala de ingletes hacia la izquierda.

Al ingletar hacia la izquierda:

- aumente el ángulo de inglete desplazando el brazo para alinear la marca vernier adecuada con la marca más cercana en la escala de ingletes hacia la izquierda.
- reduzca el ángulo de ingletes desplazando el brazo para alinear la marca vernier adecuada con la marca más cercana en la escala de ingletes hacia la derecha.

Corte de molduras de base (fig. V1 - V4)

Posición vertical

- Antes de realizar un corte, haga siempre una prueba sin potencia.

Cortes rectos de 90° (fig. V1)

- Apoye la madera en la guía y sujétela bien, tal y como se indica en la fig. V1.

- Conecte la ingletadora, deje que la hoja alcance su velocidad completa y baje el brazo suavemente sobre el corte.

Corte a inglete de 45° (fig. V2)

- Coloque la moldura según se indica en la fig. V2.
- Todos los cortes se efectúan con la parte posterior de la moldura apoyada en la guía y la parte inferior de la misma sobre la base.

Ángulo interno

- Lado izquierdo
 - Inglete de 45° a la izquierda.
 - Conserve el lado izquierdo del corte.
- Lado derecho
 - Inglete de 45° a la derecha.
 - Conserve el lado derecho del corte.

Ángulo externo

- Lado izquierdo
 - Inglete de 45° a la derecha.
 - Conserve el lado izquierdo del corte.
- Lado derecho
 - Inglete de 45° a la izquierda.
 - Conserve el lado derecho del corte.

DW705 - Posición horizontal utilizando bisel (fig. V3 & V4)

Otra forma de realizar el corte es hacer un corte a inglete de 0° y oblicuo de 45°. Esta ingletadora puede cortar un bisel con una anchura de 200 mm. Todos los cortes se hacen con un ángulo oblicuo de 45° y un inglete de 0°; además, la parte posterior de la moldura ha de estar apoyada sobre la ingletadora, como se indica en las fig. V3 & V4.

Ángulo interno

- Lado izquierdo
 - Coloque la moldura con la parte superior apoyada en la guía.
 - Conserve el lado izquierdo del corte.
- Lado derecho
 - Coloque la moldura con la parte inferior apoyada en la guía.
 - Conserve el lado izquierdo del corte.

Ángulo externo

- Lado izquierdo
 - Coloque la moldura con la parte inferior apoyada en la guía.
 - Conserve el lado derecho del corte.
- Lado derecho
 - Coloque la moldura con la parte superior apoyada en la guía.
 - Conserve el lado derecho del corte.

Hojas de sierra

Para lograr las capacidades de cortes descritas, utilice siempre hojas de 305 mm y diámetro interior de 30 mm.

Corte de metales no ferrosos

Cuando se cortan metales no ferrosos, la máquina debe usarse únicamente en el modo de ingletes. Recomendamos que no se efectúen cortes biselados y de ingletes compuestos en metales no ferrosos. La máquina no debe usarse para cortar metales ferrosos.

- Use siempre una mordaza del material cuando corte metales no ferrosos. Asegúrese que la pieza de trabajo está firmemente amordazada.
- Utilice únicamente cuchillas de sierra aptas para cortar metales no ferrosos.
- Cuando use lubricantes, aplique únicamente cera o un pulverizador de separación. No use emulsiones o fluidos similares.
- Conecte un conmutador FI o DI entre la máquina y la red para evitar riesgos residuales causados por virutas metálicas.

El conmutador FI debe cumplir las siguientes especificaciones:

voltaje de régimen	230 V
corriente de régimen	16 A
tiempo de reacción	< 15 ms
amperaje de fusión	30 mA

El conmutador DI debe cumplir las siguientes especificaciones:

DIN VDE 0661	
voltaje de régimen	230 V
corriente de régimen	16 A
amperaje de fusión	30 mA
desconexión de todos los polos	L+N+PE
monitorización de PE	
desconexión con voltaje mínimo	

Consulte a su proveedor si desea información más detallada sobre los accesorios apropiados.

Transporte (fig. A2 & B1)

Para transportar adecuadamente la ingletadora, se ha añadido un asa de transporte (9) en la parte superior del brazo de la sierra (fig. B1).

- Para transportar la ingletadora, baje el brazo y apriete el pasador de bloqueo (28) (fig. A2).
- Utilice siempre el asa de transporte (9) o los rebajes para transporte (22) que aparecen en la fig. B2 para transportar la ingletadora.



El brazo de la sierra no puede bajarse por completo cuando hay una hoja montada, a menos que se haya cortado la placa de corte. Si desea transportar la ingletadora antes de cortar la placa de corte, extraiga la hoja.

Mantenimiento

Su herramienta eléctrica DeWALT ha sido diseñada para funcionar mucho tiempo con un mínimo de mantenimiento. El funcionamiento satisfactorio depende del buen cuidado de la herramienta y de una limpieza frecuente.



Lubricación

Su herramienta eléctrica no requiere lubricación adicional.



Limpieza

Evite que se obturen las ranuras de ventilación y limpie el exterior con regularidad utilizando un paño suave.



Herramientas desechadas y el medio ambiente

Lleve la herramienta vieja a un Centro de Servicio DeWALT, donde será eliminada sin efectos perjudiciales para el medio ambiente.

GARANTÍA

• 30 DÍAS DE SATISFACCIÓN COMPLETA •

Si no queda totalmente satisfecho con su herramienta DeWALT, contacte con su Centro de Servicio DeWALT. Presente su reclamación, juntamente con la máquina completa, así como la factura de compra y le será presentada la mejor solución.

• UN AÑO DE SERVICIO GRATUITO •

Si necesita mantenimiento o servicio técnico para su herramienta DeWALT en los 12 meses siguientes a la compra, podrá obtenerlos gratuitamente en un Centro de Servicio DeWALT. Para ello es imprescindible presentar la prueba de compra. Incluye mano de obra y piezas para las Herramientas Eléctricas. No se incluye los accesorios.

• UN AÑO DE GARANTÍA •

Si su producto DeWALT presenta algún defecto debido a fallos de materiales o mano de obra en los 12 meses siguientes a la fecha de compra, le garantizamos la sustitución gratuita de todas las piezas defectuosas siempre y cuando:

- El producto no haya sido utilizado inadecuadamente.
- No se haya intentado su reparación por parte de una persona no autorizada.
- Se presente la prueba de compra.

Para la localización del Centro de Servicio DeWALT más cercano, consulte el dorso de este manual.

SCIE A ONGLET DW704/DW705

Félicitations!

Vous avez choisi un outil électrique DeWALT. Depuis de nombreuses années, DeWALT produit des outils électriques adaptés aux exigences des utilisateurs professionnels.

Table des matières

Caractéristiques techniques	fr - 1
Déclaration CE de conformité	fr - 1
Instructions de sécurité	fr - 2
Sécurité électrique	fr - 2
Câbles de rallonge	fr - 3
Déballage	fr - 3
Description	fr - 3
Assemblage	fr - 3
Réglage	fr - 4
Mode d'emploi	fr - 5
Transport	fr - 7
Entretien	fr - 8
Garantie	fr - 8

Caractéristiques techniques

		DW704	DW705
Tension	V	230	230
Puissance absorbée	W	1.500	1.500
Diamètre de lame	mm	305	305
Alésage de lame \varnothing	mm	30	30
Vitesse maximale de lame	min ⁻¹	3.800	3.800
Largeur maximale de coupe à 90°	mm	200	200
Largeur maximale de coupe à 45°	mm	140	140
Profondeur maximale de coupe à 90°	mm	90	90
Profondeur maximale de coupe, inclinée à 45°	mm	-	58
Onglet (positions maximales)	gauche	48°	48°
	droite	48°	48°
Inclinaison	gauche	-	48°
	droite	-	3°
Onglet 0°			
Largeur résultante à hauteur maxi 90 mm	mm	150	150
Hauteur résultante à largeur maxi 200 mm	mm	58	58
Onglet 45°			
Largeur résultante à hauteur maxi 90 mm	mm	105	105
Hauteur résultante à largeur maxi 140 mm	mm	58	58
Inclinaison 45°			
Largeur résultante à hauteur maxi 58 mm	mm	-	150
Hauteur résultante à largeur maxi 200 mm	mm	43	
Temps d'arrêt et de la lame	s	< 10,0	< 10,0
Poids	kg	16,3	17,2
Fusible:			
Outils 230 V			10 A

Les symboles suivants sont utilisés dans le présent manuel:



En cas de non-respect des instructions dans le présent manuel, il y a risque de blessure, danger de mort ou possibilité de dégradation de l'outil.



Dénote la présence de tension électrique.

Déclaration CE de conformité



DW704/DW705

DeWALT déclare que ces outils ont été mis au point en conformité avec les normes 89/392/CEE, 89/336/CEE, 73/23/CEE, EN 50144, EN 55104, EN 55014, EN 61000-3-2 & EN 61000-3-3.

Pour de plus amples informations, contacter DeWALT à l'adresse ci-dessous ou se reporter au dos de ce manuel.

Niveau de pression acoustique suivant 86/188/CEE & 89/392/CEE, mesuré suivant EN 50144:

		DW704	DW705
L_{pA} (pression acoustique)	dB(A)*	88,4	89,3
L_{WA} (puissance acoustique)	dB(A)	101,4	97,3

* à l'oreille de l'opérateur



Prendre les mesures nécessaires pour la protection de l'ouïe lorsque le niveau de pression acoustique est supérieur à 85 dB(A).

Valeur moyenne pondérée du carré de l'accélération suivant EN 50144:

	DW704	DW705
	< 2,5 m/s ²	< 2,5 m/s ²

TÜV Rheinland
Sicherheit und Umweltschutz GmbH
Am Grauen Stein
D-51105 Köln
Germany

Cert. No.
R 9610618

Directeur de développement produits
Horst Großmann

DeWALT, Richard-Klinger-Straße 40,
D-65510, Idstein, Allemagne

Instructions de sécurité

Afin de réduire le risque de décharge électrique, de blessure et d'incendie lors de l'utilisation d'outils électriques, observer les consignes de sécurité fondamentales en vigueur. Lire et observer les instructions avant d'utiliser l'outil.

Conserver ces instructions de sécurité!

Généralités

1 Tenir votre aire de travail propre et bien rangée

Le désordre augmente les risques d'accident.

2 Tenir compte des conditions ambiantes

Ne pas exposer les outils électriques à l'humidité. Veiller à ce que l'aire de travail soit bien éclairée. Ne pas utiliser d'outils électriques en présence de liquides ou de gaz inflammables.

3 Attention aux décharges électriques

Éviter le contact corporel avec des éléments reliés à la terre, comme par exemple tuyaux, radiateurs, cuisinières électriques et réfrigérateurs. Sous des conditions de travail extrêmes (par exemple: humidité élevée, dépôt de poussières métalliques, etc.) la sécurité électrique peut être augmentée en insérant un transformateur d'isolation ou un disjoncteur différentiel (FI).

4 Tenir les enfants éloignés

Ne pas permettre que d'autres personnes touchent l'outil ou le câble de rallonge. La supervision est obligatoire pour les moins de 16 ans.

5 Câble de rallonge pour l'extérieur

À l'extérieur, n'utiliser que des câbles de rallonge homologués portant le marquage correspondant.

6 Ranger vos outils dans un endroit sûr

Ranger les outils non utilisés dans un endroit sec, fermé à clé et hors de la portée des enfants.

7 Porter des vêtements de travail appropriés

Ne pas porter de vêtements flottants ou de bijoux. Ils pourraient être happés par les pièces en mouvement. Lors de travaux à l'extérieur, il est recommandé de porter des chaussures à semelle anti-dérapante. Le cas échéant, porter une garniture convenable retenant les cheveux longs.

8 Porter des lunettes de protection

Utiliser aussi un masque si le travail exécuté produit de la poussière ou des copeaux volants.

9 Attention au niveau de pression acoustique

Prendre les mesures nécessaires pour la protection de l'ouïe lorsque le niveau de pression acoustique est supérieur à 85 dB(A).

10 Bien fixer la pièce à travailler

Pour plus de sécurité, fixer la pièce à travailler avec un dispositif de serrage ou un étau. Ainsi, vous aurez les deux mains libres pour manier l'outil.

11 Adopter une position confortable

Toujours tenir les deux pieds à terre et garder l'équilibre.

12 Éviter tout démarrage involontaire

Ne pas porter l'outil en ayant un doigt placé sur l'interrupteur. Mettre l'interrupteur en position d'arrêt avant de mettre la fiche dans la prise.

13 Faire preuve de vigilance

Observer votre travail. Faire preuve de bon sens. Ne pas employer l'outil en cas de fatigue.

14 Enlever la fiche de la prise

Débrancher l'outil et attendre qu'il soit complètement immobilisé avant de le laisser, de procéder à l'entretien ou au changement d'accessoires.

15 Enlever les clés de réglage

Avant de mettre l'outil en marche, retirer les clés et outils de réglage.

16 Utiliser l'outil adéquat

Le domaine d'utilisation de l'outil est décrit dans le présent manuel. Ne pas utiliser d'outils ou d'accessoires de trop faible puissance pour exécuter des travaux lourds. Ne pas utiliser des outils à des fins et pour des travaux pour lesquels ils n'ont pas été conçus.

Attention! L'utilisation d'accessoires autres que ceux recommandés dans le présent manuel pourrait entraîner un risque de blessure. Utiliser l'outil conformément à sa destination.

17 Préserver le câble d'alimentation

Ne pas porter l'outil par le câble et ne pas tirer sur celui-ci pour débrancher la fiche de la prise. Préserver le câble de la chaleur, de l'huile et des arêtes vives.

18 Entretenir vos outils avec soin

Maintenir vos outils affûtés et propres afin de travailler mieux et plus sûrement. Observer les instructions d'entretien et de changement d'accessoires. Vérifier régulièrement l'état du câble d'alimentation et, s'il est endommagé, le faire changer par votre Service agréé DeWALT. Vérifier périodiquement le câble de rallonge et le remplacer s'il est endommagé. Maintenir les poignées sèches et exemptes d'huile et de graisse.

19 Contrôler si votre outil est endommagé

Avant d'utiliser l'outil, vérifier qu'il n'est pas endommagé. Pour cela, contrôler l'alignement des pièces en mouvement et leur grippage éventuel. Tous les composants doivent être montés correctement et remplir les conditions pour garantir le fonctionnement impeccable de l'outil. Faire réparer ou échanger tout dispositif de sécurité et toute pièce endommagée conformément aux instructions.

Ne pas utiliser l'outil quand l'interrupteur est défectueux.

Faire remplacer l'interrupteur par un Service agréé DeWALT.

20 Faire réparer votre outil par un Service agréé DeWALT

Cet outil est conforme aux consignes de sécurité en vigueur.

La réparation des outils électriques est strictement réservée aux personnes qualifiées.

Directives complémentaires de sécurité pour les scies à onglets

21 Fonctionnement du protecteur

Le protecteur s'ouvre automatiquement quand le bras est abaissé et il se referme automatiquement sur la lame quand le bras remonte.

Le protecteur s'ouvre à la main pour monter ou enlever la lame ou pour inspecter celle-ci. Ne jamais ouvrir le protecteur quand la scie est en marche.

22 Copeaux

La section avant du protecteur est ajourée pour une bonne visibilité durant le sciage. Les copeaux risquant de traverser le protecteur, il convient de porter des lunettes de protection pour regarder à travers le protecteur ajouré.

23 Lames de scie

S'assurer que la lame tourne dans le sens correct. Maintenir la lame bien affûtée. Ne pas utiliser de lames de diamètres plus élevés ou plus faibles que ceux recommandés. Se référer aux données techniques pour obtenir les caractéristiques appropriées des lames.

24 Protecteurs

Ne jamais actionner la scie quand les protecteurs ne sont pas montés.

25 Attention à vos mains

Toujours tenir les mains à l'écart de la lame lorsque la scie est branchée à l'alimentation électrique.

26 Arrêter le moteur

Tirer la lame de la coupe avant de relâcher l'interrupteur. Ne pas essayer d'arrêter rapidement le mouvement de la machine en appuyant un outil ou un autre objet contre la lame; de graves accidents peuvent être provoqués involontairement de cette façon. Ne jamais caler d'objet contre le ventilateur du moteur pour bloquer l'axe du moteur.

27 Entretien de la lame et des flasques

Vérifier la propreté des lames et des surfaces de contact des flasques et serrer en utilisant les deux clés.

Sécurité électrique

Le moteur électrique a été conçu pour une seule tension. Vérifier si la tension secteur correspond à la tension indiquée sur la plaque d'identification.



Cet outil à double isolation est conforme à la norme EN 50144; un branchement à la terre n'est donc pas nécessaire.

CH Toujours utiliser la fiche prescrite lors du remplacement du câble d'alimentation.

Type 11 pour la classe II (Isolation double) - outils

Type 12 pour la classe I (Conducteur de terre) - outils

CH En cas d'utilisation à l'extérieur, connecter les outils portatifs à un disjoncteur FI.

Câbles de rallonge

Si un câble de rallonge est nécessaire, utiliser un câble de rallonge à trois conducteurs homologué adapté pour la puissance absorbée de cet outil (voir les caractéristiques techniques). La section minimum du conducteur est de 1,5 mm². En cas d'utilisation d'un dévidoir, toujours dérouler le câble complètement.

Déballage (fig. A1 & A2)

Prendre la scie par la poignée (9) et la sortir avec prudence de son emballage.

L'emballage contient:

- 1 Scie à onglet assemblée
- 1 Tendeur de lame
- 1 Lame de scie TCT de 305 mm
- 2 Pincettes (uniquement pour DW704)
- 1 Manuel d'instruction
- 1 Dessin éclaté

- Appuyer sur la manette (1) et extraire la goupille de verrouillage (28) comme illustré sur la figure A2.
- Relâcher progressivement la pression vers le bas et veiller à ce que le bras atteigne la hauteur maximale.

Description (fig. B1 - B3)

B1

- 1 Manette
- 2 Carter de protection mobile
- 3 Guide arrière droit
- 4 Bouton de serrage d'onglet
- 5 Verrou d'onglet
- 6 Echelle d'onglet
- 7 Guide arrière gauche
- 8 Trous pour fixation sur établi
- 9 Poignée de transport
- 10 Levier de déverrouillage de la tête
- 11 Couteau diviseur
- 12 Echelle d'inclinaison (uniquement pour DW705)
- 13 Orifice pour cadenas
- 14 Carter de moteur
- 15 Bouton de blocage d'arbre
- 16 Trappe d'accès aux charbons
- 17 Interrupteur

B2

- 18 Clef de montage de la lame
- 19 Butée d'inclinaison (uniquement pour DW705)
- 20 Buse d'aspiration
- 21 Molette de verrouillage de l'inclinaison (uniquement pour DW705)
- 22 Poignées de transport
- 23 Verrouillage du guide arrière gauche (uniquement pour DW705)
- 24 Carter de protection supérieur
- 25 Butée de position verticale réglable (uniquement pour DW705)
- 26 Butée de position inclinée réglable (uniquement pour DW705)
- 27 Insert
- 28 Bouton de blocage de la tête en position basse

B3

- 29 Rallonge du plan de travail
- 30 Butée de longueur réglable
- 31 Presseur
- 32 Sac à poussière

Assemblage



Toujours retirer la fiche de la prise avant de procéder à l'assemblage.

Le moteur et les protections ont déjà été assemblés sur l'embase.

Montage sur établi (fig. C1 & C2)

- Les trous (8) sont pratiqués dans les quatre pieds, dans le but de faciliter la pose sur établi. Deux dimensions différentes de trous permettent l'emploi de vis (33) de dimensions différentes. Opter pour une des deux dimensions proposées; l'emploi des deux est superflu. Toujours fixer la scie fermement pour éviter tout mouvement. Pour faciliter son transport, l'outil peut être fixé sur une planche en contre-plaqué de 12,5 mm ou plus, que l'on peut aisément monter sur le lieu de travail ou transporter en différents lieux.
- Lors de la pose de scie sur contre-plaqué, s'assurer que les vis de montage ne dépassent pas de la surface du bois, car le contre-plaqué doit être complètement lisse par rapport à l'établi. Pour fixer la scie sur une surface de travail quelconque, serrer uniquement au niveau des pieds. La fixation en une autre position influera sur le bon fonctionnement de la scie.
- Pour éviter tout risque de détachement ou d'imprécision, s'assurer que la surface de montage n'est pas déformée ou inégale. Si la scie est bancalée, placer une cale sous un pied de scie afin de la stabiliser.

Montage de la lame de scie (fig. D1 - D7)

- Appuyer sur le levier de déverrouillage de la tête (10) pour relâcher le carter de protection (2) et lever celui-ci aussi haut que possible.
- Desserrer la vis de carter de protection (35) de façon que le crochet (36) puisse passer entre la tête de vis (38) et le carter. Ce faisant, le carter de protection (37) peut être soulevé pour avoir accès à la vis de verrouillage de lame (39).
- Tenir le carter de protection en position haute et appuyer sur le bouton de verrouillage d'axe (15) d'une main. Avec l'autre main, tourner vers la droite sur la clé de montage de la lame (18) pour dévisser la vis de lame à pas gauche (39).



Pour verrouiller l'axe, appuyer sur le bouton comme illustré et faire tourner manuellement l'axe jusqu'à ce que le verrouillage s'engage. Continuer à exercer une pression sur le bouton de verrouillage pour éviter que l'axe ne pivote.

- Déposer la vis de verrouillage de lame (39) et le flasque (40).
- Placer la lame de scie (41) sur l'épaulement (42) prévu sur le flasque intérieur (43); Ce faisant, s'assurer les dents du bord inférieur de lame soient orientées vers l'arrière de la scie (du côté opposé à l'opérateur).
- Replacer le flasque (40).
- Serrer la vis de verrouillage de lame (39), vers la gauche, tout en tenant le carter de protection en position haute, et en veillant que le verrouillage d'axe reste engagé.
- Rabattre le carter de protection (37) jusqu'à ce que le crochet (36) se trouve sous la tête de vis du carter de protection (35).
- Serrer la vis du carter de protection.



Ne jamais tenter de bloquer l'axe avec la lame en rotation. Maintenir le carter de protection vers le bas et serrer fermement la vis du carter de protection après avoir remonté la lame.

Réglage



Toujours retirer la fiche de la prise avant de procéder au réglage.

Votre scie à onglet a été parfaitement réglée en usine. Au cas où un réglage s'impose, suite au transport, à la manipulation ou à une raison quelconque, suivre la procédure ci-dessous à la lettre. Une fois cette opération réalisée, la précision est assurée.

Réglage du couteau diviseur (fig. E1 - E3)

- Contrôler la position du couteau diviseur (11); en position correcte, la lame (41) est disposée au centre et à distance égale des deux côtés de la lame.
- Au besoin, ajuster en desserrant les deux vis (44) et déplacer le couteau diviseur (fig. E2).
- Serrer fermement les deux vis.



Ne jamais enlever le couteau diviseur.

Coupe de l'insert (fig. B2, F1 - F4)

Pour ajuster et employer votre scie à onglet correctement, pratiquer un trait de scie (45) dans l'insert (27) afin de régler le jeu de la scie.

- Régler la scie sur onglet 0°.
- Placer un morceau de bois sur la scie; les dimensions doivent être d'au moins 25 mm x 152 mm x 305 mm (46).
- Appuyer sur le levier de déverrouillage de la tête (10) pour débloquer la tête.
- Mettre la scie en service et veiller à ce que la lame atteigne sa vitesse maximale.
- Abaisser le bras de scie au maximum et couper lentement le morceau de bois et l'insert.
- Mettre la scie hors service et attendre que la scie soit complètement arrêtée avant de relever le bras.

DW705 - Elargissement du trait de scie pour coupes inclinées à 45°

- Desserrer les boutons de verrouillage (23) et déplacer le guide arrière gauche du guide arrière (7) au maximum vers la gauche.
- Desserrer la molette de verrouillage de l'inclinaison (21). Ajuster l'angle d'inclinaison sur 45° et fixer la molette de verrouillage de l'inclinaison (21).
- Mettre la scie en service et veiller à ce que la lame atteigne sa vitesse maximale.
- Abaisser le bras et couper lentement le morceau de bois et l'insert.
- Ajuster le guide arrière gauche (7) (voir "Réglage du guide arrière") pour le rapprocher au maximum de la lame de scie sans la toucher lors de son mouvement ascendant ou descendant.
- Serrer le guide arrière à l'aide des boutons (23).

Contrôle et réglage de la lame sur le guide arrière (fig. G1 - G4)

- Desserrer le bouton de serrage d'onglet (4) et tirer le verrou d'onglet (5) vers le haut pour relâcher le bras d'onglet (47).
- Faire pivoter le bras d'onglet jusqu'à ce que le verrou se trouve en position d'onglet 0°. Ne pas serrer le bouton de serrage.
- Rabattre la tête jusqu'à ce que la lame entre dans le trait de scie (45).
- Disposer une équerre (48) contre le guide arrière gauche (7) de l'enceinte et de la lame (41); voir fig. G3.



Ne pas toucher les pointes des dents de scie avec l'équerre.

Si la lame de scie n'est pas exactement à 90° par rapport au guide:

- Desserrer les trois vis (49) et déplacer l'ensemble échelle/bras d'onglet vers la gauche ou vers la droite jusqu'à ce que la lame se trouve à 90° selon l'équerre.
- Resserer les trois vis (49). Ne pas tenir compte de l'affichage de l'index d'onglet.

Réglage de l'index d'onglet (fig. G1 - G3, H1 & H2)

- Desserrer le bouton de serrage d'onglet (4) et tirer le verrou d'onglet (5) pour relâcher le bras d'onglet (47).
- Faire pivoter le bras de scie pour régler l'index d'onglet (51) en position zéro comme illustré à la figure H1.
- Avec le bouton de serrage d'onglet desserré, veiller à ce que le verrou d'onglet s'engage en position en faisant pivoter le bras d'onglet au-delà de zéro.
- Par la fenêtre (52), observer l'index (51) et l'échelle d'onglet (6); voir fig. H2. Si l'index ne pointe pas exactement sur le zéro de l'échelle, la soulever légèrement vers la gauche ou vers la droite en agissant avec un tournevis plat sur l'extrémité de la moulure plastique (53).

Contrôle et réglage de la lame sur la table



Ne pas toucher la pointe des dents de scie avec l'équerre.

DW704 - Cette machine a été réglée départ usine et ne requiert aucun réglage

DW705 - Réglage de la butée d'inclinaison (fig. J1 - J8)

- Desserrer la molette de verrouillage de l'inclinaison (21).
- Pousser la tête de scie vers la droite pour s'assurer que la butée d'inclinaison (19) est située exactement contre la butée de position verticale réglable (25).
- Desserrer le contre-écrou (54) et serrer la butée (25).
- Aligner les entailles (61) pratiquées dans le boîtier et la table comme l'indique le dessin.
- Introduire la queue d'un foret de 6,35 mm dans les entailles pour aligner les deux sections.
- Avec le foret dans les entailles (61), tourner la butée de position verticale réglable (25) dans le sens contraire des aiguilles d'une montre jusqu'à la butée (elle est alors en contact avec la butée d'inclinaison [19]).
- Serrer la molette de verrouillage de l'inclinaison (21) et enlever le foret.
- Resserer le contre-écrou (54) tout en maintenant la butée (25).
- Si l'index d'inclinaison (55) ne pointe pas sur le zéro de l'échelle (12), desserrer la vis (56) et ajuster l'index.
- Rabaisser la tête de scie de sorte que la lame (41) s'engage légèrement dans l'insert (27).
- Disposer une équerre (48) sur la table et en position verticale contre la lame (41).



Pour obtenir une mesure exacte, les dents de la lame ne doivent pas toucher l'équerre.

- Si la lame n'est pas à la verticale par rapport à la table, régler la lame comme suit:

- Pour déplacer la lame vers la droite

- Desserrer la vis du bas (63) pour aligner la lame et l'équerre.
- Serrer la vis du haut (62).

- Pour déplacer la lame vers la gauche

- Desserrer la vis du haut (62).
- Serrer la vis du bas (63) pour aligner la lame et l'équerre.
- Serrer la vis du haut (62).

Pour les deux réglages, bien serrer les deux vis pour bloquer le réglage.

DW705 - Réglage du guide arrière (fig. K)

La partie supérieure du guide arrière gauche (7) peut être ajustée vers la gauche pour permettre le passage de la lame en position inclinée à 48°. Pour régler le guide arrière:

- Desserrer les deux boutons plastiques (23) et faire coulisser le guide arrière vers la gauche.

- Faire un essai avec la scie hors service et vérifier le jeu. Ajuster le guide arrière aussi près que possible de la lame pour obtenir un support maximal de pièce sans jamais entrer en contact avec la lame.
- Serrer les deux boutons fermement.
- Replacer le guide arrière vers la droite après la coupe.



La rainure de guidage (58), fig. K, sur le guide arrière gauche peut se colmater par les sciures. Employer un bâtonnet ou de l'air comprimé pour nettoyer cette rainure.

DW705 - Contrôle et réglage de l'angle d'inclinaison (fig. K, L1 - L4)

- Desserrer les boutons de serrage du guide arrière gauche (23) et faire coulisser la partie supérieure du guide arrière gauche au maximum vers la gauche.
- Desserrer la manette de serrage d'inclinaison (21) et déplacer la tête de scie vers la gauche jusqu'à ce que la butée d'inclinaison (19) repose sur la butée de position inclinée réglable (26). Il s'agit de la position inclinée à 45°.
- Si l'index d'inclinaison (55) ne pointe pas exactement sur 45°, la tête de scie est mal ajustée.
- Pour ajuster la tête, desserrer l'écrou de verrouillage (59) de la butée en position inclinée réglable (26); voir fig. L2.
- Régler la vis de butée vers le haut ou vers le bas selon le cas jusqu'à ce que l'index pointe sur 45°; la butée angulaire repose alors sur la butée (19) en position inclinée réglable (26).
- Tenir la vis en place et serrer fermement l'écrou de verrouillage (59). Ne pas ajuster l'index d'inclinaison.
- Pour obtenir une inclinaison de 3° droite ou de 48° gauche, ajuster les deux vis de réglage de butée pour pouvoir positionner la tête de scie. Rajuster les butées une fois les coupes achevées.

Mode d'emploi



Toujours respecter les consignes de sécurité et les règles en vigueur.

Avant la mise en marche:

- Monter la lame de scie appropriée. Ne pas utiliser des lames trop émoussées. La vitesse maximale de rotation de l'outil ne doit pas excéder celle de la lame de scie.
- Fixer la pièce dans l'étau.
- Quoique cette scie coupe le bois et de nombreux matériaux non-ferreux, les instructions de fonctionnement se rapportent uniquement à la coupe du bois. Les mêmes directives sont applicables pour les autres matériaux. Ne pas scier des métaux ferreux, c'est-à-dire, des métaux contenant du fer ou de l'acier. Éviter les matériaux utilisés en maçonnerie. Ne pas utiliser de disques abrasifs!
- Ne pas essayer de couper des pièces trop petites.
- Veiller à ce que la lame coupe librement. Ne pas forcer.
- Veiller à ce que le moteur atteigne sa vitesse maximale avant de commencer à couper.
- S'assurer que tous les boutons de verrouillage et manettes de serrage soient bien serrés.
- Toujours utiliser l'insert. Ne pas utiliser la machine si le trait de scie de l'insert a une largeur supérieure à 9 mm.

Mise en MARCHE et ARRÊT (fig. M1 & M2)

- Pour mettre l'outil en marche, appuyer sur l'interrupteur MARCHE/ARRÊT (17).
- Pour arrêter l'outil, relâcher l'interrupteur MARCHE/ARRÊT.
- Aucun dispositif n'est prévu pour bloquer l'interrupteur MARCHE, mais un trou est prévu dans la gâchette, lequel permet de verrouiller la scie en position d'ARRÊT à l'aide d'un cadenas.

Coupe transversale verticale (fig. B1, B2 & N)

- Desserrer le bouton de serrage d'onglet (4) et tirer le verrou d'onglet (5) vers le haut.
- Engager le verrou d'onglet en position 0° et serrer le bouton de serrage d'onglet.
- Disposer le morceau de bois à couper contre le guide arrière (3 & 7).
- Tenir la manette (1) et pousser sur levier de déverrouillage de la tête (10) afin de relâcher la tête. Appuyer sur la gâchette (17) pour démarrer le moteur.
- Baisser la tête de scie pour couper la pièce jusqu'à ce que la lame pénètre dans l'insert (27).
- Une fois la coupe achevée, relâcher la gâchette et replacer la tête en position supérieure de repos.

Coupe transversale verticale d'onglet (fig. G1 & G2, O)

- Desserrer le bouton de serrage d'onglet et tirer le verrou d'onglet vers le haut. Faire pivoter la tête vers la gauche ou vers la droite pour obtenir l'angle requis.
- Le verrou d'onglet est disposé automatiquement sur 15°, 22,5°, 30° et 45°. Si un angle intermédiaire ou 48° à gauche est requis, tenir la tête fermement en place et la bloquer en serrant le bouton de serrage d'onglet.
- Toujours s'assurer que le bouton de serrage d'onglet soit bien serré avant de procéder à la coupe.
- Procéder à une coupe transversale directe.



Pour assembler par onglet l'extrémité d'une pièce de bois en effectuant une petite découpe, positionner la pièce de telle sorte que cette petite découpe se trouve du côté de la lame ayant le plus grand angle par rapport au guide arrière; par exemple onglet gauche, découpe à droite ou onglet droit, découpe à gauche.

DW705 - Coupe transversale inclinée (fig. B2 & P)

- Desserrer les boutons de serrage du guide arrière gauche (23) et faire coulisser la partie supérieure du guide arrière gauche au maximum vers la gauche. Desserrer la manette d'inclinaison (21) et régler l'inclinaison comme requis.
- Serrer fermement la manette de serrage d'inclinaison (21).
- L'angle d'inclinaison peut être réglé entre 3° droite et 48° gauche, et coupé avec le bras d'onglet réglé entre zéro et une position maximale d'onglet à 45° droite ou gauche.
- Procéder tout comme pour "Coupe transversale verticale".

Qualité de la coupe

La régularité de la coupe dépend d'un certain nombre de facteurs, tel que le type de matériau à couper. Lorsque des coupes de grande qualité sont requises pour les assemblages de pièces moulurées ou autres travaux de précision, une lame affûtée et une vitesse de coupe lente et régulière donnent les résultats escomptés.



S'assurer que le matériau ne glisse pas pendant la coupe; bien le bloquer. Toujours attendre que la lame soit complètement arrêtée avant de lever le bras. Au cas où des petites fibres de bois sont visibles à l'arrière de la pièce, appliquer un morceau de bande adhésive à l'endroit de la coupe. Couper à travers la bande adhésive et l'enlever prudemment après la coupe.

Position du corps et des mains (Q1 - Q4)

La position correcte du corps et des mains facilite le travail avec la scie à onglet; de plus, elle autorise un travail plus précis et en toute sécurité.

- Ne jamais mettre les mains à proximité de la zone de coupe.
- Ne pas s'approcher à moins de 150 mm de la lame.
- Tenir la pièce fermement sur la table et le guide arrière pendant l'opération de coupe. Conserver les mains dans la même position jusqu'à ce que la gâchette ait été relâchée et la lame se soit complètement arrêtée.

- Toujours faire un essai avec la scie hors service avant de finir les coupes et vérifier la trajectoire de la scie.
- Ne pas croiser les mains comme illustré (fig. Q4).
- Toujours tenir les deux pieds à terre et garder l'équilibre.
- En déplaçant le bras de scie vers la gauche ou vers la droite, bien accompagner le mouvement et se tenir légèrement de côté par rapport à la lame de scie.
- Observer le travail par les ouvertures (60) prévues dans le pare-éclats lorsqu'il s'agit par exemple de suivre une ligne dessinée au crayon.

Serrage de la pièce de travail (fig. V1 - V4)

Toujours utiliser un dispositif de blocage du matériel pour couper des métaux non ferreux.

- Serrer la pièce dans la mesure du possible contre la lame.
- Pour obtenir de meilleurs résultats, utiliser le presseur (31) de la scie (disponible en option auprès de votre concessionnaire). Bien serrer la pièce contre le guide arrière. Il est possible de fixer la pièce des deux côtés de la lame de scie; ne pas oublier de bien positionner le presseur contre une surface solide et plane du guide arrière.

Support pour pièces longues (fig. B3)

- Toujours veiller au bon support des pièces longues.
- Pour obtenir de meilleurs résultats, utiliser la rallonge du plan de travail (29) pour augmenter la largeur de la table de scie (disponible en option auprès de votre concessionnaire). Supporter les longues pièces par des moyens pratiques tels que des chevalets ou autre, pour éviter que les extrémités ne tombent.

Coupe de cadres, de boîtes ou autres objets à quatre faces (fig. R1 & R2)

Coupe de cadre et autres assemblages

Faire des coupes simples dans des chutes de bois pour bien "sentir" la scie. Cette scie est un outil idéal pour réaliser des assemblages comme illustré sur la figure R1. Les découpes peuvent se faire soit par inclinaison (DW705) soit par onglet.

DW705 - Emploi du réglage d'inclinaison

L'inclinaison pour les deux pièces est de 45° chacune, formant un angle total de 90°. Le bras d'onglet est bloqué en position zéro. Les pièces sont disposées avec le côté large contre la table et le côté étroit contre le guide arrière.

Emploi du réglage d'onglet

La même coupe peut se faire avec onglet à droite ou à gauche, avec la surface large contre le guide arrière (fig. R2).

Les deux croquis (fig. R1 & R2) servent uniquement pour des objets à quatre faces. En cas de nombre différent de faces, les angles d'onglet et d'inclinaison diffèrent également. Le tableau ci-dessous donne les angles correspondants pour une série de formes, à condition que toutes les faces aient la même longueur. Pour une forme non mentionnée dans le tableau, diviser 180° par le nombre de faces, pour déterminer l'angle d'onglet ou d'inclinaison.

Nombre de côtés	Angle
4	45°
5	36°
6	30°
7	25,7°
8	22,5°
9	20°
10	18°

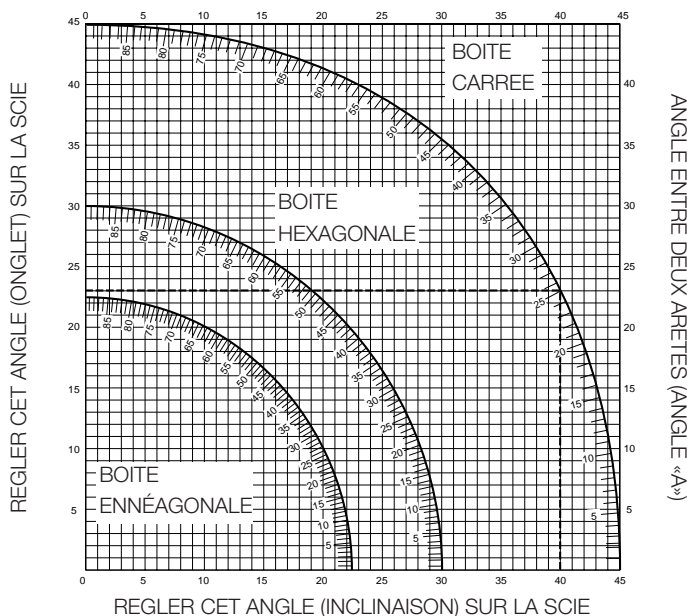
DW705 - Coupe d'onglets composés (fig. S1 & S2)

Une coupe d'onglets composés est la combinaison d'un onglet (fig. R1) et d'une inclinaison (fig. R2) en même temps. Ce type de coupe est utilisé pour réaliser des cadres et des assemblages à face inclinée comme illustré sur la figure S1.



Au cas où l'angle varie à chaque coupe, veiller à ce que le bouton de serrage d'inclinaison et celui de verrouillage d'onglet soient serrés fermement. Après un changement d'inclinaison ou d'onglet, toujours bien serrer lesdits boutons.

- Le tableau ci-après doit vous aider à sélectionner l'inclinaison adéquate et les réglages d'onglet pour les coupes d'onglets composés. Pour employer le tableau efficacement, sélectionner l'angle "A" requis (fig. S2) pour l'assemblage concerné, et mettre cet angle sur la courbe correspondante. A partir de ce point, descendre à la verticale pour trouver l'angle d'inclinaison correct et on trouve transversalement l'angle d'onglet correct.
- Régler la scie sur les angles déterminés et effectuer quelques essais pratiques.
- L'exercice pratique se poursuit par l'assemblage des pièces coupées. Exemple: Pour construire une boîte à quatre côtés avec 30° d'angle extérieur (angle "A", fig. S2), utiliser la courbe supérieure droite. Chercher 30 sur l'échelle. Suivre la ligne d'intersection horizontale pour trouver le réglage d'onglet sur la scie (23). Suivre la ligne d'intersection verticale vers le haut ou vers le bas pour trouver l'angle d'inclinaison de la scie. Toujours effectuer des essais de coupe sur des chutes de bois afin de contrôler les réglages de scie.



Echelle d'onglet à double graduation (fig. T1 & T2)

Les échelles graduées d'onglet comprennent deux rangées de chiffres pour plus de commodité (voir fig. T1 & T2). Une échelle indique 0° lorsque la lame est perpendiculaire au guide arrière. Dans cette position, l'autre échelle affiche 90°. L'échelle 0° (plus grands chiffres proches du bord avant) sert à calculer les angles. Pour calculer l'onglet approprié, diviser 180° par le nombre de côtés de la boîte ou du cadre. Se référer au tableau précédent pour avoir quelques exemples. L'échelle 90° (plus petits chiffres derrière l'échelle 0°) est utilisé lorsqu'un coin de boîte ou de cadre a été mesuré à l'aide d'un rapporteur.

Par exemple, lorsqu'on mesure l'angle d'une boîte à 8 côtés, le rapporteur affichera 135°. Pour déterminer le réglage adéquat d'onglet, diviser l'angle mesuré par deux. Le réglage d'onglet adéquat pour cet exemple est de 67 1/2°. Régler cet angle sur l'échelle de 90°.

Echelle (Vernier) de précision (fig. U1 - U3)

La scie est équipée d'une échelle de précision. Pour des réglages inférieurs à 1 degré (1/4°, 1/2°, 3/4°), l'échelle de précision autorise des réglages jusqu'à 1/4° (15 minutes). Pour utiliser cette échelle, suivre les instructions suivantes à la lettre.

- Aligner le repère d'échelle sur le repère le plus proche sur l'échelle d'onglet comme décrit ci-après. La plaquette en plastique porte les repères $1/4^\circ$, $1/2^\circ$, $3/4^\circ$ et 1° . Seuls les chiffres $1/2^\circ$ et 1° sont indiqués.

Exemple: vous désirez réaliser un angle d'onglet de $24\frac{1}{4}^\circ$ à droite.

- Mettre la scie à ongles hors service.
- Régler l'angle d'onglet sur le degré entier le plus proche en alignant le repère central sur l'échelle (fig. U1) avec le chiffre entier correspondant de l'échelle d'onglet. Examiner la figure U2 de près; le réglage illustré est un ongle de 24° droite. Pour régler $1/4^\circ$ complémentaire, presser le verrouillage de bras d'onglet et déplacer le bras vers la droite jusqu'à ce que le repère $1/4^\circ$ soit aligné avec le repère le plus proche sur l'échelle d'onglet. Dans cet exemple, le repère le plus proche sur l'échelle d'onglet est de 25° . La figure Fig. U3 illustre un réglage d'onglet de $24\frac{1}{4}^\circ$ à droite.

Pour obtenir un ongle à droite:

- augmenter l'angle d'onglet en déplaçant le bras pour aligner le repère de vernier approprié sur le repère de l'échelle d'onglet à droite.
- réduire l'angle d'onglet en déplaçant le bras pour aligner le repère de vernier approprié sur le repère de l'échelle d'onglet à gauche.

Pour obtenir un ongle à gauche:

- augmenter l'angle d'onglet en déplaçant le bras pour aligner le repère de vernier approprié sur le repère de l'échelle d'onglet à gauche.
- réduire l'angle d'onglet en déplaçant le bras pour aligner le repère de vernier approprié sur le repère de l'échelle d'onglet à droite.

Coupes de base (fig. V1 - V4)

Position verticale

- Toujours effectuer un essai avec scie à l'arrêt avant de procéder à une coupe quelconque.

Coupes droites à 90° (fig. V1)

- Disposer la pièce contre le guide arrière et la bloquer comme illustré sur la figure V1.
- Mettre la scie en marche, attendre que la scie atteigne sa vitesse maximale et baisser régulièrement la tête pour effectuer la coupe.

Coupes d'onglet à 45° (fig. V2)

- Positionner la pièce comme illustré à la figure V2.
- Toutes les coupes de pièces moulurées doivent être effectuées avec la partie arrière contre le guide arrière et le fond contre la table

Coin intérieur

- Côté gauche
 - Onglet gauche 45° .
 - Conserver le côté gauche de la coupe.
- Côté droit
 - Onglet droit 45° .
 - Conserver le côté droit de la coupe.

Coin extérieur

- Côté gauche
 - Onglet droit 45° .
 - Conserver le côté gauche de la coupe.
- Côté droit
 - Onglet gauche 45° .
 - Conserver le côté droit de la coupe.

DW705 - Coupe tête inclinée (fig. V3 & V4)

Une autre méthode de coupe consiste à conserver un ongle de 0° , en inclinant la tête à 45° . La scie peut effectuer une coupe de 200 mm. Toutes les coupes doivent être effectuées, l'arrière de la pièce à plat contre la table de la scie, comme illustré aux fig. V3 et V4.

Coin intérieur

- Côté gauche
 - Positionner la pièce moulurée, la face supérieure en appui contre le guide arrière.
 - Conserver le côté gauche de la coupe.
- Côté droit
 - Positionner la pièce moulurée, la face inférieure en appui contre le guide arrière.
 - Conserver le côté gauche de la coupe.

Coin extérieur

- Côté gauche
 - Positionner la pièce moulurée, la face inférieure en appui contre le guide arrière.
 - Conserver le côté droit de la coupe.
- Côté droit
 - Positionner la pièce moulurée, la face supérieure en appui contre le guide arrière.
 - Conserver le côté droit de la coupe.

Lames de scie

Pour obtenir les capacités de sciage mentionnées, toujours employer des lames de 305 mm avec alésage de 30 mm.

Coupe des métaux non ferreux

Avec les métaux non ferreux, la machine ne doit être utilisée que sur le mode scie à onglets. Nous recommandons de ne pas effectuer de coupes inclinées ni de coupes d'onglets composés sur des métaux non ferreux. La machine ne doit pas être utilisée pour couper des métaux ferreux.

- Toujours utiliser un dispositif de blocage du matériel pour couper des métaux non ferreux. Vérifiez que la pièce est bien bloquée.
- N'installez que des lames de scie aptes à la coupe de métaux non ferreux.
- Si vous utilisez des lubrifiants, n'appliquez que de la cire ou un spray de séparation. N'utiliser ni émulsions ni fluides similaires.
- Placez un interrupteur FI ou DI entre la machine et le secteur pour éviter les risques résiduels provoqués par les copeaux de métal.

L'interrupteur FI doit être conforme aux spécifications suivantes :

tension nominale	230 V
courant nominal	16 A
temps de réaction	< 15 ms
courant de fusion	30 mA

L'interrupteur DI doit être conforme aux spécifications suivantes :

DIN VDE 0661	
tension nominale	230 V
courant nominal	16 A
courant de fusion	30 mA
coupeur omnipolaire	L+N+PE
surveillance PE	
déclencheur basse-tension	

Votre revendeur pourra vous renseigner sur les accessoires qui conviennent le mieux pour votre travail.

Transport (fig. A2 & B1)

Pour transporter facilement votre scie à ongle, la poignée (9) est intégrée dans la tête (fig. B1).

- Pour transporter la scie, rabaisser la tête et appuyer sur la goupille de blocage (28) (fig. A2).
- Toujours transporter la scie par la poignée (9) ou par les poignées de transport (22); voir fig. B2.



La tête peut être rabattue entièrement, lame montée, sauf si l'insert n'a pas été découpé. Dans ce cas, le découper ou déposer la lame de scie.

Entretien

Votre outil DeWALT a été conçu pour durer longtemps avec un minimum d'entretien. Son fonctionnement satisfaisant dépend pour une bonne part d'un entretien soigneux et régulier.



Lubrification

Votre outil électrique ne nécessite aucune lubrification additionnelle.



Nettoyage

Les fentes d'aération doivent toujours être dégagées. Nettoyer régulièrement le boîtier avec un chiffon doux.

GARANTIE

• 30 JOURS D'ENGAGEMENT SATISFACTION •

Si, pour quelque raison que ce soit, votre machine DeWALT ne vous donne pas entière satisfaction, il suffit de la retourner avec tous ses accessoires dans les 30 jours suivant son achat à votre distributeur, ou à un centre de service après-vente agréé pour un remboursement intégral ou un échange. Pour la Belgique ou le Luxembourg, retournez votre machine à DeWALT. Munissez-vous d'une preuve d'achat.

• 1 AN DE MAINTENANCE GRATUITE •

Au cas où votre machine DeWALT nécessiterait une révision ou des réparations dans les 12 mois suivant son achat, cette opération sera effectuée gratuitement dans un centre de service après-vente agréé sur présentation de la preuve d'achat. Ce service comprend pièces et main-d'oeuvre pour les machines, à l'exclusion des accessoires.

• 1 AN DE GARANTIE •

Au cas où votre machine DeWALT présenterait un défaut de fabrication dans les 12 premiers mois suivant son achat, nous garantissons le remplacement sans frais de toutes les pièces défectueuses ou de l'unité entière, et ce à notre discrétion, à condition que:

- la machine ait été utilisée correctement
- aucune personne non qualifiée n'ait tenté de réparer le produit
- la preuve d'achat portant la date d'acquisition soit fournie.

Pour obtenir l'adresse du distributeur DeWALT ou du centre de service après-vente agréé le plus proche, appeler le numéro dans la liste figurant au dos du manuel.

TRONCATRICE DW704/DW705

Congratulazioni!

Siete entrati in possesso di un Elettrotensile DeWALT. Anni di esperienza, continui miglioramenti ed innovazioni tecnologiche fanno dei prodotti DeWALT uno degli strumenti più affidabili per l'utilizzatore professionale.

Indice del contenuto

Dati tecnici	it - 1
Dichiarazione CE di conformità	it - 1
Norme generali di sicurezza	it - 2
Norme di sicurezza elettrica	it - 3
Impiego di una prolunga	it - 3
Disimballaggio	it - 3
Descrizione	it - 3
Assemblaggio	it - 3
Regolazione	it - 4
Istruzioni per l'uso	it - 5
Trasporto	it - 8
Manutenzione	it - 8
Garanzia	it - 8

Dati tecnici

		DW704	DW705
Tensione	V	230	230
Potenza assorbita	W	1.500	1.500
Diametro lama	mm	305	305
Alesatura lama	mm	30	30
Velocità max. lama	min ⁻¹	3.800	3.800
Capacità max. di taglio a 90°	mm	200	200
Capacità max. di taglio a 45°	mm	140	140
Profondità max. di taglio a 90°	mm	90	90
Profondità max. di taglio a 45°	mm	-	58
Taglio obliquo (posizioni max.)	sx	48°	48°
	dx	48°	48°
Taglio inclinato (posizioni max.)	sx	-	48°
	dx	-	3°
Taglio obliquo a 0°			
Larghezza risultante ad altezza max. 90 mm	mm	150	150
Altezza risultante a larghezza max. 200 mm	mm	58	58
Taglio obliquo a 45°			
Larghezza risultante ad altezza max. 90 mm	mm	105	105
Altezza risultante a larghezza max. 140 mm	mm	58	58
Taglio inclinato a 45°			
Larghezza risultante ad altezza max. 58 mm	mm	-	150
Altezza risultante a larghezza max. 200 mm	mm	-	43
Tempo di frenatura automatica della lama	s	< 10,0	< 10,0
Peso	kg	16,3	17,2
Fusibili:			
Modelli da 230 V			10 A

I seguenti simboli vengono usati nel presente manuale:



Indica rischio di infortunio, pericolo di morte o danno all'apparecchio qualora non ci si attenga alle istruzioni contenute nel presente manuale.



Indica la tensione elettrica.

Dichiarazione CE di conformità**DW704/DW705**

DeWALT dichiara che gli Elettrotensili sono stati costruiti in conformità alle norme: 89/392/CEE, 89/336/CEE, 73/23/CEE, EN 50144, EN 55104, EN 55014, EN 61000-3-2 & EN 61000-3-3.

Per ulteriori informazioni, contattare DeWalt nel indirizzo qui sotto o consultare il retro del presente manuale.

Il livello di rumorosità è conforme alle norme 86/188/CEE e 89/392/CEE, dati ricavati in base alla norma EN 50144:

		DW704	DW705
L _{PA} (rumorosità)	dB(A)*	88,4	89,3
L _{WA} (potenza sonora)	dB(A)	101,4	97,3

* all'orecchio dell'operatore



Prendere appropriate misure a protezione dell'udito qualora il livello acustico superasse gli 85 dB(A).

Il valore medio quadratico ponderato dell'accelerazione secondo EN 50144:

	DW704	DW705
	< 2,5 m/s ²	< 2,5 m/s ²

TÜV Rheinland
Sicherheit und Umweltschutz GmbH
Am Grauen Stein
D-51105 Köln
Germany

Cert. No.
R 9610618

Direttore ricerca e sviluppo
Horst Großmann

DeWALT, Richard-Klinger-Straße 40,
D-65510, Idstein, Germania

Norme generali di sicurezza

Durante l'utilizzo di utensili elettrici adottate sempre le elementari norme di sicurezza atte a ridurre i rischi d'incendio, scariche elettriche e ferimenti. Leggere attentamente le seguenti istruzioni prima di utilizzare il prodotto.
Custodire con cura le istruzioni!

Norme generali

1 Tenere pulita l'area di lavoro

Ambienti e banchi di lavoro in disordine possono essere causa d'incidenti.

2 Tener presenti le caratteristiche dell'ambiente di lavoro

Non esporre gli utensili elettrici all'umidità. Tenere ben illuminata l'area di lavoro. Non usare gli utensili elettrici in luoghi con atmosfera gassosa o infiammabile.

3 Proteggersi da scariche elettriche

Evitare il contatto con oggetti dotati di scarico a terra (per es. tubi, termosifoni, cucine e frigoriferi). Durante impieghi estremi (per es. alto livello di umidità, polvere metallica, ecc.) si può aumentare la sicurezza elettrica collegando in serie un trasformatore d'isolamento o un interruttore di sicurezza per correnti di guasto (FI).

4 Tenere i bambini lontani dall'area di lavoro

Non permettere che persone estranee tocchino l'utensile o il cavo di prolunga. Per i ragazzi di età inferiore ai 16 anni è richiesta la supervisione di un adulto.

5 Cavo di prolunga per l'uso esterno

Se l'utensile viene utilizzato all'aperto, si faccia uso soltanto di un cavo di prolunga di tipo idoneo, appositamente previsto e contrassegnato per l'uso esterno.

6 Custodia dell'elettroscopio dopo l'uso

Riporre gli Elettroscopi in luogo sicuro e ben asciutto, fuori dalla portata dei bambini.

7 Usare il vestiario appropriato

Evitare l'uso di abiti svolazzanti, catenine, ecc. in quanto potrebbero rimanere impigliati nelle parti mobili dell'utensile. Lavorando all'aperto indossare scarpe con soles antiscivolo. Raccogliere i capelli se si portano lunghi.

8 Usare occhiali protettivi

Usare inoltre una maschera antipolvere qualora si producano polvere o particelle volatili.

9 Rumorosità eccessiva

Prendere appropriate misure a protezione dell'udito se il livello acustico supera gli 85 dB(A).

10 Bloccare il pezzo da lavorare

Usare pinze o morse per bloccare il pezzo da lavorare, ciò aumenta la sicurezza e consente di mantenere entrambe le mani libere per operare meglio.

11 Non sbilanciarsi

Mantenere sempre un buon equilibrio evitando posizioni malsicure.

12 Evitare accensioni accidentali

Non eseguire il trasporto dell'Elettroscopio collegato alla rete di alimentazione tenendo il dito sull'interruttore. Assicurarsi che l'interruttore sia in posizione OFF prima di inserire la spina.

13 Stare sempre attenti

Prestare attenzione a quanto si sta facendo. Usare il proprio buon senso e non utilizzare l'utensile quando si è stanchi.

14 Staccare l'alimentazione dell'utensile

Spegnere l'utensile ed attendere il suo arresto completo prima di lasciarlo incustodito.

Staccare la spina dalla presa se l'utensile rimane inutilizzato e prima di eseguire qualsiasi operazione di manutenzione dell'utensile o di sostituzione degli accessori.

15 Non lasciare sull'utensile chiavi o strumenti di misura

Prima di mettere in funzione l'Elettroscopio si abbia cura di togliere chiavi e altri strumenti.

16 Usare l'utensile adatto

L'utilizzo previsto è indicato nel presente manuale. Non forzare utensili e accessori di potenza limitata impiegandoli per lavori destinati ad utensili di maggiore potenza.

Attenzione! L'uso di accessori o attrezzature diversi, o l'impiego del presente utensile per scopi diversi, da quelli raccomandati nel manuale d'uso possono comportare il rischio di infortuni.

17 Non abusare del cavo elettrico

Non trascinare l'utensile né disinserire la spina strattando il cavo di alimentazione. Proteggere il cavo dal calore, dagli oli minerali e dagli orli taglienti.

18 Mantenere l'utensile con cura

Tenere gli accessori sempre ben affilati e puliti per un migliore e più sicuro utilizzo. Osservare le istruzioni per la lubrificazione e la sostituzione degli accessori. Controllare periodicamente lo stato del cavo di alimentazione, e se danneggiato farlo riparare presso un Centro di Assistenza tecnica autorizzato DeWALT. Tenere gli organi di comando puliti, asciutti e privi di olio o grasso.

19 Controllare che non vi siano parti danneggiate

Prima dell'utilizzo controllare scrupolosamente che non vi siano parti danneggiate e che l'utensile sia in grado di effettuare il suo lavoro in modo corretto. Controllare l'allineamento delle parti mobili assicurandosi che non vi siano grippaggi, danni ai componenti o ai supporti, ed altre condizioni che possono compromettere il buon funzionamento dell'utensile. Dispositivi di sicurezza e altre parti difettose devono essere riparate o sostituite secondo le modalità previste.

Non usare l'utensile se l'interruttore è difettoso e provvedere alla sua sostituzione ricorrendo ad un Centro di Assistenza autorizzato DeWALT.

20 Rivolgersi ai Centri di Assistenza Tecnica autorizzati DeWALT per le riparazioni

Il presente Elettroscopio è conforme alle principali norme di sicurezza vigenti. Per evitare pericolo di infortuni, le riparazioni alle apparecchiature elettriche devono essere effettuate esclusivamente da personale qualificato.

Norme di sicurezza supplementari per le Troncatrici

21 Inserimento riparo

Il riparo lama della troncatrice si solleva automaticamente quando si abbassa il braccio, e si abbassa sulla lama quando si solleva il braccio. Il riparo si può sollevare manualmente durante l'attacco e lo stacco delle lame o per il controllo della macchina. Non sollevare mai il riparo della lama manualmente se la macchina non è disattivata.

22 Detriti

Il lato anteriore del riparo è dotato di feritoie che facilitano la visibilità durante le operazioni di taglio. Per quanto tali feritoie riducano sostanzialmente la quantità di detriti volanti, tuttavia, a causa delle aperture del riparo, si consiglia di indossare sempre un paio di occhiali di sicurezza prima di guardare attraverso le feritoie.

23 Lama troncatrice

Accertarsi che la lama ruoti nella direzione corretta. Tenere la lama sempre ben affilata. Non utilizzare lame di diametro maggiore o minore rispetto a quello consigliato. Per il tipo di lama indicato fare riferimento ai dati tecnici.

24 Ripari lama

Non azionare mai la troncatrice se i ripari non sono correttamente posizionati.

25 Protezione delle mani

Tenere le mani lontane dal percorso di taglio della lama della troncatrice. Non avvicinarle mai all'area circostante la lama quando la troncatrice è collegata alla alimentazione.

26 Arresto motore elettrico

Prima di rilasciare l'interruttore sollevare la lama dal taglio praticato nel pezzo di lavorazione. Non cercare mai di arrestare la troncatrice attivata premendo un utensile o un oggetto simile contro la lama. Non inserire alcun oggetto a cuneo contro il ventilatore per trattenerne l'albero motore elettrico.

27 Manutenzione della lama e dei collari dell'alberino

Accertarsi che le superfici di contatto della lama e dei collari dell'alberino siano pulite; per il serraggio servirsi di entrambe le chiavi.

Norme di sicurezza elettrica

Il motore elettrico è stato predisposto per operare con un unico voltaggio. Assicurarsi che il voltaggio a disposizione corrisponda a quello indicato sulla targhetta.



Il Vostro utensile DeWALT è fornito di doppio isolamento, in ottemperanza alla norma EN 50144, per le quali non è richiesta la messa a terra.

CH Per la sostituzione del cavo di alimentazione, utilizzare sempre la spina di tipo prescritto.

Tipo 11 per la classe II (doppio isolamento) - utensili elettrici

Tipo 12 per la classe I (messa a terra) - utensili elettrici

CH Gli apparecchi portatili, utilizzati in ambiente esterno, devono essere collegati ad un interruttore differenziale.

Impiego di una prolunga

In caso di impiego di una prolunga, quest'ultima dovrà essere di tipo omologato, a tre conduttori, e di dimensione idonee a garantire l'alimentazione elettrica dell'apparecchio (vedere le caratteristiche tecniche). La dimensione minima del conduttore è 1,5 mm². Se si utilizza un avvolgitore, estrarre il cavo per l'intera lunghezza.

Disimballaggio (fig. A1 & A2)

Rimuovere con cautela la troncatrice dal materiale di imballaggio servendosi dell'impugnatura di trasporto (9).

L'imballo comprende:

- 1 Troncatrice montata
- 1 Chiave per lama
- 1 Lama per troncatrice TCT da 305 mm
- 2 Pinze (solo DW704)
- 1 Manuale istruzioni
- 1 Disegno esploso

- Premere l'impugnatura di azionamento (1) ed estrarre tirando il perno di bloccaggio (28), come illustrato nella fig. A2.
- Rilasciare con cautela la pressione verso il basso e lasciare che il braccio si sollevi fino alla massima altezza.

Descrizione (fig. B1 - B3)

B1

- 1 Impugnatura di azionamento
- 2 Riparo inferiore amovibile
- 3 Guidapezzo lato destro
- 4 Manopola di bloccaggio taglio obliquo
- 5 Fermo taglio obliquo
- 6 Scala graduata taglio obliquo
- 7 Guidapezzo lato sinistro
- 8 Fori per fissaggio al banco
- 9 Impugnatura di trasporto
- 10 Leva di rilascio bloccaggio testa
- 11 Riparo inferiore posteriore
- 12 Scala graduata taglio inclinato (solo DW705)
- 13 Foro per lucchetto
- 14 Corpo motore elettrico
- 15 Pulsante bloccaggio rotazione
- 16 Coperchio controllo spazzola
- 17 Interruttore di accensione

B2

- 18 Chiave lama
- 19 Arresto posizione angolo (solo DW705)
- 20 Uscita aspirazione
- 21 Impugnatura bloccaggio taglio inclinato (solo DW705)
- 22 Incavo per trasporto troncatrice
- 23 Manopole di bloccaggio guidapezzo superiore lato sinistro (solo DW705)
- 24 Riparo superiore
- 25 Arresto regolazione posizione verticale (solo DW705)
- 26 Arresto regolazione posizione taglio inclinato (solo DW705)
- 27 Tavola di taglio
- 28 Perno bloccaggio testa

B3

- 29 Prolunga supporto lavorazione
- 30 Battuta regolabile
- 31 Morsetto
- 32 Sacchetto raccoglisegatura

Assemblaggio



Prima di effettuare il montaggio disinserire sempre la spina dalla presa di alimentazione.

Il motore elettrico e i ripari sono già montati sulla base.

Montaggio su banco (fig. C1 & C2)

- Su tutti i quattro piedini sono previsti dei fori (8) che semplificano il montaggio su banco. I fori sono di due dimensioni onde permettere l'impiego di viti di dimensioni diverse (33). Non è necessario utilizzare entrambi i fori: uno è sufficiente. Onde evitare spostamenti fissare sempre saldamente la troncatrice. Per renderla più facilmente trasportabile, la si può montare su un pezzo di compensato di 12,5 mm o più di spessore, che può a sua volta essere bloccato sul supporto di lavorazione o spostato in un'altra collocazione di lavoro e quindi nuovamente bloccato in posizione.
- Durante il fissaggio della troncatrice su un pezzo di compensato, accertarsi che le viti di montaggio non sporgano dal lato inferiore del legno. Il compensato deve essere montato a livello sul supporto di lavorazione. Per il bloccaggio della troncatrice su qualsiasi superficie di lavoro, bloccare solo le borchie dei fori delle viti di fissaggio. Bloccaggi effettuati in altri punti, infatti, interferiscono con il corretto funzionamento della macchina.
- Per evitare incollaggi e imprecisioni, accertarsi che la superficie di montaggio non sia svergolata o altrimenti non uniforme. Se la troncatrice oscilla sulla superficie, infilare un pezzo sottile di materiale sotto uno dei piedini finché la macchina non risulta salda sulla superficie di fissaggio.

Montaggio lama della troncatrice (fig. D1 - D7)

- Premere la leva di rilascio della testa (10) per sbloccare il riparo inferiore (2), quindi sollevare quest'ultimo fino all'altezza max.
- Allentare la vite staffa del riparo (35) quanto basta a consentire al rinforzo angolato (36) di passare tra la testa della vite (38) e il riparo. Questa operazione consente di sollevare la staffa del riparo (37) a un'altezza sufficiente a consentire l'accesso alla vite di bloccaggio della lama (39).
- Tenendo sollevato il riparo inferiore premere il pulsante di bloccaggio della rotazione (15) con una mano, quindi, servendosi della chiave per lama appositamente fornita (18), allentare con l'altra mano la vite della lama a filettatura sinistrorsa (39) ruotando in senso orario.



Per inserire il bloccaggio rotazione, premere il pulsante come illustrato e ruotare l'asse manualmente finché non si avverte l'innesto del bloccaggio. Continuare a tenere premuto il pulsante di bloccaggio per impedire la rotazione dell'alberino.

- Estrarre la vite di bloccaggio della lama (39) e il collare esterno dell'alberino (40).
- Montare la lama della troncatrice (41) sullo spallamento (42) previsto sul collare interno dell'alberino (43), accertandosi che i denti del bordo inferiore della lama siano rivolti verso il lato posteriore della troncatrice (lato opposto operatore).
- Rimontare il collare esterno dell'alberino (40).
- Serrare la vite di bloccaggio della lama (39) ruotando in senso antiorario, tenendo contemporaneamente il riparo inferiore sollevato e il bloccaggio rotazione innestato con l'altra mano
- Spostare la staffa del riparo (37) verso il basso finché il rinforzo angolato (36) non viene a trovarsi sotto la testa della vite staffa del riparo (35).
- Serrare la vite staffa del riparo.



Non premere mai il perno di bloccaggio della rotazione mentre la lama è in rotazione. Dopo aver montato la lama aver cura di tenere la staffa del riparo verso il basso e di serrare saldamente la vite di quest'ultima.

Regolazione



Prima di effettuare la regolazione disinserire sempre la spina dalla presa di alimentazione.

La Troncatrice è stata accuratamente regolata in fabbrica. Qualora fosse necessario rieffettuare la regolazione a seguito della spedizione e della movimentazione, o per qualsiasi altro motivo, attenersi alle istruzioni in merito riportate di seguito. Una volta eseguite, tali regolazioni devono mantenersi precise.

Regolazione riparo inferiore posteriore (fig. E1 - E3)

- Controllare il riparo inferiore posteriore (11) onde accertarsi che sia collocato in modo tale che la lama (41) si trovi in posizione centrale equidistante da entrambi i lati.
- Effettuare la debita regolazione allentando le due viti (44) e spostando il riparo (fig. E2).
- Serrare saldamente le due viti.



Non rimuovere mai il riparo.

Esecuzione taglio (fig. B2, F1 - F4)

Ai fini della regolazione e dell'impiego della Troncatrice, si deve praticare una scanalatura (45) nella tavola di taglio (27) onde consentire il gioco della lama.

- Impostare la troncatrice per il taglio a 90°.
- Porre un pezzo di legno di scarto sulla troncatrice, di dimensioni min. 25 mm x 152 mm x 305 mm (46).
- Premere la leva di sbloccaggio testa (10) per rilasciare quest'ultima.
- Attivare la troncatrice e attendere che la lama raggiunga la velocità max.
- Abbassare quanto più possibile il braccio della macchina e praticare lentamente un taglio nel pezzo di legno e nella tavola di taglio.
- Disattivare la troncatrice e attendere che la lama si arresti prima di sollevare il braccio della troncatrice.

DW705 - Ampliamento del taglio per tagli inclinati a 45°

- Allentare le manopole di bloccaggio (23) e spostare quanto più possibile verso sinistra il guidapezzo superiore di sinistra (7).
- Allentare l'impugnatura di bloccaggio taglio inclinato (21), quindi regolare l'angolo inclinato a 45°, infine bloccare l'impugnatura di bloccaggio taglio inclinato (21).
- Attivare la troncatrice e attendere che la lama raggiunga la velocità max.

- Abbassare il braccio e praticare lentamente un taglio nel pezzo di legno e nella tavola di taglio.
- Aver cura di regolare il guidapezzo lato sinistro (7) (vedere "Regolazione guidapezzo") in modo che risulti quanto più vicina possibile alla lama della troncatrice senza interferire con il movimento verso il basso e verso l'alto del braccio.
- Serrare il guidapezzo in posizione mediante le due manopole (23).

Controllo e regolazione lama rispetto al guidapezzo (fig. G1 - G4)

- Allentare la manopola di bloccaggio taglio obliquo (4) e premere il fermo taglio obliquo (5) verso l'alto in modo da rilasciare il braccio taglio obliquo (47).
- Fare oscillare il braccio taglio obliquo finché il fermo non lo situa in posizione di taglio obliquo a 0°. Non serrare la manopola di bloccaggio.
- Tirare la testa verso il basso finché la lama impegna appena la scanalatura di taglio (45).
- Poggiare una squadra (48) contro il guidapezzo lato sinistro (7) e la lama (41) (fig. G3).



Evitare il contatto della squadra con la punta dei denti della lama.

Se la lama non risulta esattamente a 90° rispetto al guidapezzo:

- Allentare le tre viti (49) e spostare il complessivo scala graduata/braccio taglio obliquo verso sinistra o verso destra finché la lama non risulta a 90° rispetto al guidapezzo secondo quanto rilevato dalla squadra.
- Serrare nuovamente le tre viti (49). Per il momento non prendere in considerazione il valore di lettura dell'indicatore taglio obliquo.

Regolazione indicatore taglio obliquo (fig. G1 - G3, H1 & H2)

- Allentare la manopola taglio obliquo (4) e premere il fermo taglio obliquo (5) onde rilasciare il braccio taglio obliquo (47).
- Spostare il braccio della troncatrice in modo da portare l'indicatore taglio obliquo (51) in posizione zero, come illustrato nella fig. H1.
- Con la manopola di bloccaggio taglio obliquo allentata, far scattare in posizione il fermo taglio obliquo ruotando il braccio taglio obliquo oltre lo zero.
- Osservare l'indicatore (51) e la scala graduata taglio obliquo (6) attraverso l'apposita apertura (52) (fig. H2). Se l'indicatore non indica esattamente lo zero, spostarlo delicatamente verso sinistra o verso destra facendo leva con un cacciavite a lama piatta all'una o all'altra estremità della modanatura in plastica (53).

Controllo e regolazione lama rispetto alla tavola



Evitare il contatto della squadra con la punta dei denti della lama.

DW704 - La troncatrice è stata regolata in fabbrica e pertanto non richiede ulteriori regolazioni

DW705 - Registrazione arresto taglio inclinato (fig. J1 - J8)

- Allentare il volantino di bloccaggio taglio inclinato (21).
- Spingere il braccio obliquo verso destra onde accertarsi che l'arresto posizione angolo (19) sia posizionato contro l'arresto regolazione posizione verticale (25).
- Allentare il controdado destro (54) ed avvitare la vite di arresto (25).
- Allineare gli incavi (61) del corpo dispositivo regolazione taglio inclinato e della tavola come indicato in figura.
- Inserire l'estremità liscia di una punta da trapano da 6,35 mm negli incavi in modo da allineare fra loro i due semicorpi.
- Con la punta inserita negli incavi (61), ruotare in senso antiorario la vite destra (25) arresto regolazione taglio inclinato fino a portarla a battuta contro l'arresto posizione angolo (19).
- Serrare il volantino di bloccaggio taglio inclinato (21) e sfilare la punta.
- Bloccare la vite di arresto (25) e serrare il controdado (54).

- Se l'indicatore taglio inclinato (55) non indica zero sulla scala graduata taglio inclinato (12), allentare la vite (56) di bloccaggio dell'indicatore (55) e posizionare correttamente l'indicatore.
- Abbassare il braccio in modo che la lama (41) impegni appena la tavola di taglio (27).
- Posizionare una squadra a triangolo (48) sulla tavola e contro la lama (41).



Evitare il contatto della squadra con i denti della lama in modo da garantire l'esattezza delle misurazioni.

- La lama deve essere perpendicolare alla tavola, eventualmente registrarla come segue:
 - Per spostare la lama verso destra:
 - Allentare la vite inferiore (63) in modo da allineare la lama alla squadra.
 - Serrare la vite superiore (62).
 - Per spostare la lama verso sinistra:
 - Allentare la vite superiore (62).
 - Serrare la vite inferiore (63) in modo da allineare la lama alla squadra.
 - Serrare la vite superiore (62).

In entrambi i casi serrare saldamente ambedue le viti per garantire il bloccaggio della lama.

DW705 - Regolazione guidapezzo (fig. K)

La sezione superiore del guidapezzo lato sinistro (7) si può regolare verso sinistra per creare il gioco che consente alla troncatrice di effettuare tagli inclinati fino a 48° a sinistra. Per eseguire la regolazione del guidapezzo:

- Allentare le due manopole di plastica (23) e fare scorrere il guidapezzo verso sinistra.
- Eseguire una rotazione della lama in assenza di alimentazione (troncatrice disattivata) e controllare la presenza del gioco. Regolare quindi il guidapezzo in modo che risulti sufficientemente vicino alla lama da fornire il max. supporto al pezzo di lavorazione, senza però interferire con il movimento verso l'alto e verso il basso del braccio.
- Serrare saldamente entrambe le manopole.
- Dopo aver eseguito il taglio spostare il guidapezzo all'indietro e verso destra.



La scanalatura di guida (58), fig. K, del guidapezzo lato sinistro può intasarsi di segatura. Per pulirla usare un bastoncino o un getto di aria compressa a bassa pressione.

DW705 - Controllo e regolazione angolo taglio inclinato (fig. K, L1 - L4)

- Allentare le manopole di bloccaggio guidapezzo lato sinistro (23) e fare scorrere quanto più possibile verso sinistra la sezione superiore del guidapezzo lato sinistro.
- Allentare l'impugnatura di bloccaggio taglio inclinato (21) e spostare verso sinistra il braccio della troncatrice finché l'arresto posizione angolo (19) non poggia sull'arresto regolazione posizione taglio inclinato (26). Questa è la posizione taglio inclinato a 45°.
- Se l'indicatore taglio inclinato (55) non indica esattamente 45°, il braccio della troncatrice è fuori regolazione.
- Per regolare il braccio, allentare il controdado (59) dell'arresto regolazione posizione taglio inclinato (26), fig. L2.
- Regolare la vite arresto verso l'alto o verso il basso come richiesto finché l'indicatore non indica 45° con l'arresto posizione angolo (19) poggiate contro l'arresto regolazione posizione taglio inclinato (26).
- Tenere ferma la vite e contemporaneamente serrare saldamente il controdado (59). Non regolare l'indicatore taglio inclinato.
- Per ottenere un taglio inclinato di 3° a destra o di 48° a sinistra regolare le due viti arresto regolazione in modo da consentire al braccio della troncatrice di spostarsi come richiesto. Al termine dell'esecuzione dei tagli regolare nuovamente gli arresti.

Istruzioni per l'uso



Osservare sempre le istruzioni per la sicurezza e le normative vigenti.

Prima di mettere in funzione l'utensile:

- Montare il tipo di lama appropriato. Non utilizzare lame eccessivamente usurate. La velocità max. di rotazione dell'utensile non deve superare quella della lama della troncatrice.
- Fissare il pezzo di lavorazione.
- Per quanto la troncatrice sia in grado di tagliare molti materiali non ferrosi oltre al legno, le presenti istruzioni d'uso fanno riferimento esclusivamente al taglio del legno. Gli stessi principi valgono per gli altri materiali. Non impiegare la troncatrice per tagliare materiali ferrosi (ghisa e acciaio) o per laterizi! Non impiegare dischi abrasivi!
- Non cercare di tagliare pezzi eccessivamente piccoli.
- Non forzare la lama, lasciare che esegua il taglio liberamente.
- Prima di eseguire il taglio attendere che il motore elettrico abbia raggiunto il regime max.
- Accertarsi che le manopole e le impugnature di bloccaggio siano serrate.
- Aver cura di impiegare la tavola di taglio. Non azionare la troncatrice se la larghezza della scanalatura di taglio è superiore a 9 mm.

Accensione/Spengimento (ON/OFF) (fig. M1 & M2)

- Per attivare la troncatrice, premere l'interruttore di accensione (17) come illustrato nella fig. M1.
- Per disattivare la troncatrice, rilasciare l'interruttore.
- Non è prevista la possibilità di bloccare l'interruttore in posizione inserita, mentre il foro (13) dell'interruttore è appositamente fornito per accogliere un lucchetto di bloccaggio della troncatrice in posizione disattivata.

Taglio trasversale rettilineo verticale (fig. B1, B2 & N)

- Allentare la manopola di bloccaggio taglio obliquo (4) e premere il fermo taglio obliquo (5) verso l'alto.
- Innestare il fermo taglio obliquo in posizione 0° e serrare la manopola di bloccaggio taglio obliquo.
- Posizionare il legno da tagliare contro il guidapezzo (3 e 7).
- Afferrare l'impugnatura di azionamento (1) e premere la leva di sbloccaggio testa (10) per rilasciare quest'ultima. Premere l'interruttore di accensione (17) per avviare il motore elettrico.
- Premere la testa per consentire alla lama di eseguire il taglio nel legno e di penetrare nella tavola di taglio in plastica (27).
- Dopo aver completato il taglio rilasciare l'interruttore (17) e riportare la testa nella posizione di riposo superiore.

Taglio trasversale a squadra verticale (fig. G1 & G2,O)

- Allentare la manopola di bloccaggio taglio obliquo e premere il fermo taglio obliquo verso l'alto. Spostare la testa verso sinistra o verso destra nell'angolazione richiesta.
- Il fermo taglio obliquo si posiziona automaticamente a 15°, 22,5°, 30° e 45°. Qualora si richieda un qualsiasi angolo intermedio o un angolo di 48°, tenere saldamente la testa e bloccarla serrando la manopola di bloccaggio taglio obliquo.
- Prima di eseguire il taglio accertarsi sempre che la manopola di bloccaggio taglio obliquo sia strettamente serrata.
- Procedere come indicato per il taglio trasversale rettilineo.



Quando si esegue il taglio obliquo all'estremità obliqua di un pezzo di legno, posizionare il legno con l'angolo maggiore rivolto verso il guidapezzo.

DW705 - Taglio trasversale inclinato (fig. B2 & P)

- Allentare le manopole di bloccaggio guidapezzo lato sinistro (23) e fare scorrere verso sinistra quanto più possibile la sezione superiore del guidapezzo lato sinistro. Allentare l'impugnatura di bloccaggio taglio inclinato (21) e impostare quest'ultimo come desiderato.

- Serrare saldamente l'impugnatura di bloccaggio taglio inclinato (21).
- Gli angoli inclinati si possono impostare da 3° a destra fino a 48° a sinistra e si possono eseguire mediante impostazione del braccio taglio obliquo tra zero e 45° max. a destra o a sinistra.
- Procedere come indicato per il "Taglio trasversale rettilineo verticale".

Qualità di taglio

L'uniformità di qualsiasi taglio dipende da numerose variabili, come ad es. il materiale da tagliare. Quando siano richiesti tagli particolarmente levigati per modanature e altri lavori di precisione, i migliori risultati si ottengono con una lama affilata (60 denti, in carburo) e con una velocità di taglio più bassa e uniforme.



Accertarsi che il materiale non scivoli durante il taglio; bloccarlo saldamente in posizione. Prima di sollevare il braccio attendere sempre che la lama si arresti completamente. Se fibre di legno di piccole dimensioni continuano a staccarsi sul lato posteriore del pezzo di lavorazione, applicare un tratto di nastro adesivo protettivo sul legno nel punto in cui si deve eseguire il taglio. Segare attraverso il nastro adesivo, quindi rimuoverlo con cautela al termine dell'operazione.

Posizione del corpo e delle mani (fig. Q1 - Q4)

Se durante l'impiego della Troncatrice si assume la posizione corretta del corpo e delle mani, il taglio risulta più preciso e più sicuro.

- Non avvicinare mai le mani all'area di taglio.
- Posizionare le mani a una distanza non inferiore a 150 mm dalla lama.
- Durante il taglio tenere il pezzo di lavorazione saldamente a contatto con la tavola e con il guida pezzo. Tenere le mani in posizione finché non si rilascia l'interruttore e la lama non si è completamente arrestata.
- Prima dei tagli di finitura effettuare sempre alcune corse in assenza di alimentazione di potenza in modo da poter controllare il percorso della lama.
- Non incrociare le mani come illustrato (fig. Q4).
- Tenere entrambi i piedi ben poggiati sul pavimento e non sbilanciare il corpo lateralmente.
- Mentre si sposta il braccio della troncatrice verso sinistra e verso destra seguirlo e tenersi leggermente a lato della lama.
- Quando si segue una linea tracciata a matita, guardare attraverso le feritoie del riparo (60).

Bloccaggio del pezzo di lavorazione (fig. V1 - V4)

Usare sempre un fermo materiale quando si tagliano metalli non ferrosi.

- Per quanto possibile, bloccare il legno sulla troncatrice.
- Per l'ottimizzazione dei risultati, utilizzare il bloccaggio (31) previsto per l'impiego con la troncatrice (disponibile come optional presso il rivenditore). Per quanto possibile, bloccare il pezzo di lavorazione sul guida pezzo. Il bloccaggio può essere realizzato sull'uno o sull'altro lato della lama della troncatrice; aver cura di posizionare il bloccaggio contro un tratto piano e robusto del guida pezzo.

Supporto per pezzi lunghi (fig. B3)

- Sostenere sempre i pezzi lunghi.
- Per l'ottimizzazione dei risultati, impiegare la prolunga supporto lavorazione (29) (disponibile come optional presso il rivenditore) per estendere la larghezza della tavola della troncatrice. Sostenere i pezzi di lavorazione lunghi con un qualsiasi mezzo adeguato, come cavalletti o dispositivi analoghi, in modo da sostenerne le estremità.

Taglio di cornici per quadri, giunture a squadra (fig. R1 & R2)

Modanature di finitura e altre intelaiature

Si consiglia di provare a eseguire alcuni lavori semplici con del legno di scarto finché non si sviluppa una certa "sensibilità" nei confronti dell'utensile.

La troncatrice DeWALT è l'utensile perfetto per eseguire angoli a squadra come quello illustrato nella fig. R1. La giunzione del disegno si può realizzare mediante la regolazione sia del taglio inclinato (DW705), sia del taglio obliquo.

DW705 - Impiego della regolazione taglio inclinato

Il taglio inclinato dei due pannelli, regolato a 45° in entrambi i casi, permette di ottenere un angolo di 90°. Il braccio taglio obliquo è bloccato in posizione zero. Il legno è posizionato con il lato ampio e piatto contro la tavola e con il margine stretto contro il guida pezzo.

Impiego regolazione taglio obliquo

Lo stesso taglio si può eseguire mediante taglio obliquo a destra o a sinistra con la superficie ampia contro il guida pezzo (fig. R2).

I due disegni (fig. R1 & R2) valgono esclusivamente per oggetti quadrangolari. Al variare del numero dei lati, variano anche l'angolo di taglio obliquo e l'angolo di taglio inclinato. Nella tabella sottostante sono riportati gli angoli indicati per una varietà di forme, presupponendo che tutti i lati siano di lunghezza uguale. In caso di forme non indicate in tabella, per determinare l'angolo di taglio obliquo o inclinato dividere 180° per il numero di lati.

N. di lati	Angolo taglio obliquo o inclinato
4	45°
5	36°
6	30°
7	25,7°
8	22,5°
9	20°
10	18°

DW705 - Esecuzione di tagli a squadra composti (fig. S1 & S2)

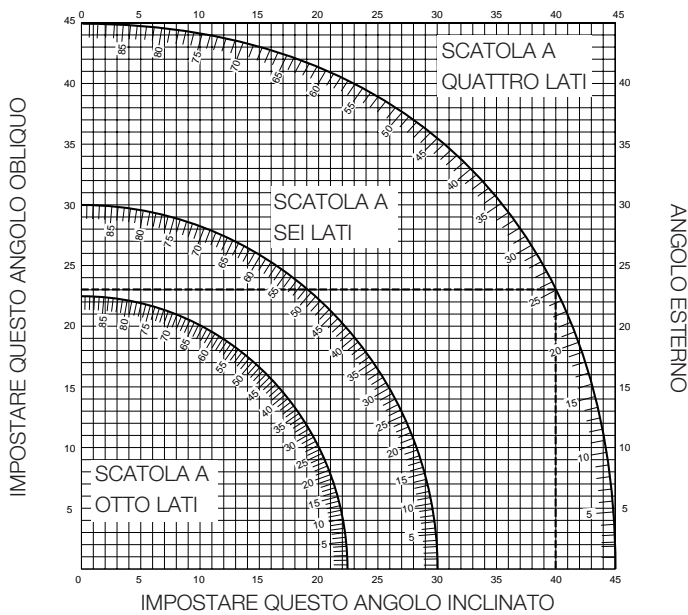
Il taglio obliquo composto è il taglio eseguito contemporaneamente con un angolo di taglio obliquo (fig. R2) e inclinato (fig. R1). Si tratta del tipo di taglio utilizzato per la fabbricazione di cornici o strutture con lati inclinati come quella illustrata nella fig. S1.



Se l'angolo varia da taglio a taglio, controllare che la manopola di bloccaggio taglio inclinato e quella di bloccaggio taglio obliquo siano saldamente serrate. Serrare nuovamente le manopole ogniqualvolta si modifica l'angolo di taglio inclinato o a squadra.

- La tabella riportata di seguito consente di selezionare le corrette impostazioni di taglio inclinato e a squadra per i più diffusi tagli a squadra composti. Per utilizzare la tabella, selezionare l'angolo desiderato "A" (fig. S2) del progetto e individuare tale angolo sull'arco appropriato della tabella. Partendo da tale punto scendere lungo la tabella seguendo una linea retta fino a trovare l'angolo inclinato corretto, e spostarsi lateralmente seguendo una linea retta trasversale, fino a trovare l'angolo di taglio obliquo corretto.
- Impostare la troncatrice sugli angoli prescritti ed eseguire alcuni tagli di prova.
- Esercitarsi a montare i pezzi.

Esempio: Per costruire una scatola a quattro lati dotata di angoli esterni di 30° (angolo "A", fig. S2), utilizzare l'arco superiore di destra. Per ottenere l'impostazione angolo di taglio obliquo della troncatrice (23), individuare il 30 sulla scala dell'arco, quindi seguire la linea orizzontale di intersezione fino all'uno o l'altro lato. Analogamente, per ottenere l'impostazione angolo di taglio inclinato della troncatrice, seguire la linea verticale di intersezione fino alla sommità o al fondo. Al fine di verificare le impostazioni troncatrice, eseguire sempre alcuni tagli di prova su pezzi di legno di scarto.



Scala taglio obliquo a doppia serie di numeri (fig. T1 & T2)

Per maggior comodità, la scala taglio obliquo è dotata di due serie di numeri, come illustrato nelle fig. T1 & T2. Una scala indica 0° quando la lama è ortogonale rispetto al guidapezzo. In questa posizione il valore indicato dall'altra scala è 90°. La scala 0° (con i numeri più alti più prossimi al margine anteriore) si utilizza per il calcolo degli angoli. Per la determinazione dell'angolo di taglio obliquo adeguato, dividere 180° per il numero dei lati della struttura o della cornice. Fare riferimento agli esempi riportati in relazione alla tabella precedente. La scala 90° (con i numeri più piccoli dietro la scala 0°) si utilizza quando si misura un angolo della struttura o della cornice con il goniometro.

Ad esempio, se si misura l'angolo di una struttura a otto lati, il goniometro rileva 135°. Per la determinazione dell'impostazione adeguata dell'angolo di taglio obliquo, dividere l'angolo misurato per due. L'impostazione corretta dell'angolo di taglio obliquo in questo esempio è 67½°; impostare tale angolo sulla scala 90°.

Scala del nonio (fig. U1 - U3)

La troncatrice è dotata di scala del nonio che consente una maggior precisione. Per le impostazioni che richiedono gradi parziali (¼°, ½°, ¾°), la scala del nonio permette di impostare con precisione gli angoli di taglio obliquo fino al ¼° più prossimo (15 secondi). Per l'impiego della scala del nonio seguire le indicazioni riportate di seguito.

- Allineare il contrassegno del nonio desiderato con il contrassegno del grado più prossimo sulla scala taglio obliquo, come descritto di seguito.

Sulla piastra in plastica del nonio sono apposti i contrassegni relativi a ¼°, ½°, ¾° e 1°. Solo ½° e 1° sono riportati in forma numerica.

Ad esempio, si presuma che l'angolo di taglio obliquo desiderato sia 24¼° a destra.

- Disattivare la Troncatrice.
- Impostare l'angolo di taglio obliquo sul grado intero più prossimo desiderato allineando il contrassegno centrale della scala del nonio, illustrato nella fig. U1, con il numero relativo al grado intero inciso sulla scala taglio obliquo. Esaminare attentamente la fig. U2: l'impostazione indicata è 24° taglio obliquo a destra. Per impostare l'ulteriore ¼°, premere il bloccaggio braccio taglio obliquo e spostare con cautela il braccio verso destra finché il contrassegno nonio ¼° non si allinea con il contrassegno del grado più prossimo sulla scala taglio obliquo. In questo esempio, il contrassegno di grado più prossimo sulla scala taglio obliquo è 25°. La fig. U3 illustra un'impostazione taglio obliquo di 24¼° a destra.

Per l'esecuzione di tagli a squadra a destra:

- aumentare l'angolo di taglio obliquo spostando il braccio in modo da allineare il contrassegno di nonio appropriato con il contrassegno più prossimo sulla scala taglio obliquo a destra.
- diminuire l'angolo di taglio obliquo spostando il braccio in modo da allineare il contrassegno di nonio appropriato con il contrassegno più prossimo sulla scala taglio obliquo a sinistra.

Per l'esecuzione di tagli a squadra a sinistra:

- aumentare l'angolo di taglio obliquo spostando il braccio in modo da allineare il contrassegno di nonio appropriato con il contrassegno più prossimo sulla scala taglio obliquo a sinistra.
- diminuire l'angolo di taglio obliquo spostando il braccio in modo da allineare il contrassegno di nonio appropriato con il contrassegno più prossimo sulla scala taglio obliquo a destra.

Esecuzione di tagli su battiscopa (fig. V1 - V4)

Posizione verticale

- Prima di eseguire qualsiasi taglio eseguire sempre una corsa in assenza di alimentazione di potenza.

Tagli rettilinei a 90° (fig. V1)

- Posizionare il legno contro il guidapezzo e bloccarlo in posizione come illustrato nella fig. V1.
- Attivare la troncatrice, quindi attendere che la lama raggiunga la velocità max. e abbassare il braccio con movimento di taglio uniforme.

Tagli a squadra a 45° (fig. V2)

- Posizionare il battiscopa come illustrato nella fig. V2.
- Eseguire tutti i tagli con il lato posteriore del battiscopa contro il guidapezzo, e il lato inferiore del battiscopa contro la base.

Angolo interno

- Lato sinistro
 - Taglio obliquo 45° a sinistra.
 - Tenere il lato sinistro del taglio.
- Lato destro
 - Taglio obliquo 45° a destra.
 - Tenere il lato destro del taglio.

Angolo esterno

- Lato sinistro
 - Taglio obliquo 45° a destra.
 - Tenere il lato sinistro del taglio.
- Lato destro
 - Taglio obliquo 45° a sinistra.
 - Tenere il lato destro del taglio.

DW705 - Posizione orizzontale mediante taglio inclinato (fig. V3 & V4)

Un altro metodo di esecuzione del taglio consiste nel praticare un taglio obliquo a 0° e un taglio inclinato a 45°. La troncatrice DeWALT è in grado di eseguire un taglio inclinato largo fino a 200 mm.

Eseguire tutti i tagli con taglio inclinato a 45° e taglio obliquo a 0°, con la parte posteriore del battiscopa poggiante in piano sulla troncatrice come illustrato nelle fig. V3 & V4.

Angolo interno

- Lato sinistro
 - Posizionare il battiscopa con il lato superiore contro il guidapezzo.
 - Tenere il lato sinistro del taglio.
- Lato destro
 - Posizionare il battiscopa con il lato inferiore contro il guidapezzo.
 - Tenere il lato sinistro del taglio.

Angolo esterno

- Lato sinistro
 - Posizionare il battiscopa con il lato inferiore contro il guidapezzo.
 - Tenere il lato destro del taglio.
- Lato destro
 - Posizionare il battiscopa con il lato superiore contro il guidapezzo.
 - Tenere il lato destro del taglio.

Lame troncatrice

Per ottenere le capacità di taglio specificate, utilizzare sempre lame per troncatrice da 305 mm dotate di fori per alberino da 30 mm.

Taglio di metalli non ferrosi

Quando si tagliano metalli non ferrosi, la macchina si deve usare esclusivamente nel modo troncatrice. Si consiglia di non usare il taglio inclinato e i tagli a squadra composti con metalli non ferrosi. La macchina non deve essere usata per tagliare metalli ferrosi.

- Usare sempre un fermo materiale quando si tagliano metalli non ferrosi. Assicurarsi che il pezzo da lavorare sia fermato saldamente.
- Applicare esclusivamente le lame adatte al taglio di metalli non ferrosi.
- Quando si usano dei lubrificanti, applicare solo cera o spray isolante. Non utilizzare né emulsioni né sostanze liquide simili.
- Collegare un interruttore FI o DI fra la macchina e la presa di corrente, per evitare rischi residui provocati dagli sfridi di metallo.

L'interruttore FI deve essere conforme alle seguenti specifiche:

tensione nominale	230 V
corrente nominale	16 A
tempo di reazione	< 15 ms
corrente di fusione	30 mA

L'interruttore DI deve essere conforme alle seguenti specifiche:

DIN VDE 0661	
tensione nominale	230 V
corrente nominale	16 A
corrente di fusione	30 mA
interdizione di tutti i poli L+N+PE	
monitoraggio PE	
disinnesto a bassa tensione	

Consultate il vostro rivenditore per ottenere ulteriori informazioni sugli accessori disponibili.

Trasporto (fig. A2 & B1)

Per facilitarne il trasporto, la Troncatrice a squadra è dotata di apposita impugnatura (fig. 9) sulla sommità del braccio (fig. B1).

- Per il trasporto della troncatrice, abbassare il braccio e premere il perno di bloccaggio (28) (fig. A2).
- Per la movimentazione della troncatrice utilizzare sempre l'impugnatura di trasporto (9) o gli incavi per trasporto troncatrice (22) illustrati nella fig. B2.



Il braccio della troncatrice non si può abbassare completamente a lama montata, a meno che non sia stato eseguito il taglio della tavola. Se si desidera spostare la troncatrice prima di aver eseguito tale taglio, rimuovere la lama.

Manutenzione

Il Vostro Elettrotensile DeWALT è stato studiato per durare a lungo richiedendo solo la minima manutenzione. Per prestazioni sempre soddisfacenti occorre avere cura dell'utensile e sottoporlo a manutenzione periodica.

**Lubrificazione**

Il Vostro elettrotensile non richiede lubrificazione addizionale.

**Pulitura**

Tenere libere le feritoie di ventilazione e pulire l'esterno dell'utensile periodicamente con un panno morbido.

**Utensili inutilizzabili e tutela ambientale**

Per garantire l'eliminazione degli utensili non più utilizzabili nel rispetto dell'ambiente, si consiglia di portare il vostro vecchio utensile presso una delle Filiali dirette di Assistenza DeWALT, che disporranno della loro eliminazione nel rispetto dell'ambiente.

GARANZIA**• GARANZIA DI 30 GIORNI DI TOTALE SODDISFAZIONE •**

Se non siete completamente soddisfatti delle prestazioni del vostro prodotto DeWALT, potrete restituirlo entro 30 giorni dalla data di acquisto, presso una nostra filiale di assistenza per ottenere il rimborso o il cambio dell'utensile, presentando debita prova dell'aver avuto acquisto.

• MANUTENZIONE GRATUITA PER UN ANNO •

L'eventuale manutenzione o assistenza necessaria per il vostro prodotto DeWALT nei primi 12 mesi dalla data di acquisto sarà effettuata gratuitamente da parte del Centro Assistenza autorizzato su presentazione della prova di acquisto. Sono esclusi gli accessori.

• GARANZIA TOTALE DI UN ANNO •

Se il vostro prodotto DeWALT non risultasse pienamente conforme alle caratteristiche di funzionamento o presentasse difetti di lavorazione o vizi di materiale, entro 12 mesi dalla data di acquisto, provvederemo alla sostituzione gratuita delle parti difettose o a nostro giudizio, alla sostituzione gratuita dimostrato che:

- Il prodotto venga ritornato al centro di assistenza DeWALT, con la prova della data di acquisto (bolla, fattura o scontrino fiscale).
- Il prodotto non abbia subito abusi ed il difetto non sia stato causato da incuria.
- Il prodotto non abbia subito tentativi di riparazione da persone non facenti parte del nostro personale di assistenza o, all'estero, dal nostro staff distributivo.

Contattare il proprio rivenditore abituale o la Sede Centrale DeWALT per ottenere l'indirizzo del Centro di Assistenza Tecnica più vicino (si prega di consultare il retro del presente manuale).

VERSTEKZAAGMACHINE DW704/DW705

Gefeliciteerd!

U heeft gekozen voor een elektrische machine van DeWALT. Jarenlange ervaring, voortdurende produktontwikkeling en innovatie maken DeWALT tot een betrouwbare partner voor de professionele gebruiker.

Inhoudsopgave

Technische gegevens	nl - 1
EG-Verklaring van overeenstemming	nl - 1
Veiligheidsinstructies	nl - 2
Elektrische veiligheid	nl - 3
Gebruik van verlengsnoeren	nl - 3
Uitpakken	nl - 3
Beschrijving	nl - 3
Monteren	nl - 3
Instellen	nl - 4
Aanwijzingen voor gebruik	nl - 5
Transport	nl - 7
Onderhoud	nl - 8
Garantie	nl - 8

Technische gegevens

		DW704	DW705
Spanning	V	230	230
Opgenomen vermogen	W	1.500	1.500
Diameter zaagblad	mm	305	305
Asgat zaagblad	mm	30	30
Max. snelheid zaagblad	min ⁻¹	3.800	3.800
Max. zaagbreedte 90°	mm	200	200
Max. verstek 45°	mm	140	140
Max. zaagdiepte 90°	mm	90	90
Max. afschuining 45°	mm	-	58
Verstek (max. posities)	links	48°	48°
	rechts	48°	48°
Afschuining (max. posities)	links	-	48°
	rechts	-	3°
0° Verstek			
Eindbreedte bij max. hoogte 90 mm	mm	150	150
Eindhoogte bij max. breedte 200 mm	mm	58	58
45° Verstek			
Eindbreedte bij max. hoogte 90 mm	mm	105	105
Eindhoogte bij max. breedte 140 mm	mm	58	58
45° Afschuining			
Eindbreedte bij max. hoogte 58 mm	mm	-	150
Eindhoogte bij max. breedte 200 mm	mm	-	43
Autom. elektr. remtijd van zaagblad	s	< 10,0	< 10,0
Gewicht	kg	16,3	17,2
Zekeringen:			
230 V machines		10 A	

In deze handleiding worden de volgende pictogrammen gebruikt:



Duidt op mogelijk lichamelijk letsel, levensgevaar of kans op beschadiging van de machine indien de instructies in deze handleiding worden genegeerd.



Geeft elektrische spanning aan.

EG-Verklaring van overeenstemming



DW704/DW705

DeWALT verklaart dat deze elektrische machines in overeenstemming zijn met: 89/392/EEG, 89/336/EEG, 73/23/EEG, EN 50144, EN 55104, EN 55014, EN 61000-3-2 & EN 61000-3-3.

Neem voor meer informatie contact op met DeWALT, zie het adres hieronder of op de achterkant van deze handleiding.

Niveau van de geluidsdruk overeenkomstig 86/188/EEG & 89/392/EEG, gemeten volgens EN 50144:

		DW704	DW705
L _{PA} (geluidsdruk)	dB(A)*	88,4	89,3
L _{WA} (geluidsvermogen)	dB(A)	101,4	97,3

* op de werkplek



Neem de vereiste maatregelen voor gehoorbescherming wanneer de geluidsdruk het niveau van 85 dB(A) overschrijdt.

Gewogen kwadratische gemiddelde waarde van de versnelling overeenkomstig EN 50144:

	DW704	DW705
	< 2,5 m/s ²	< 2,5 m/s ²

TÜV Rheinland
Sicherheit und Umweltschutz GmbH
Am Grauen Stein
D-51105 Köln
Germany

Cert. No.
R 9610618

Director Engineering & Product Development
Horst Großmann

DeWALT, Richard-Klinger-Straße 40,
D-65510, Idstein, Duitsland

Veiligheidsinstructies

Neem bij het gebruik van elektrische machines altijd de plaatselijk geldende veiligheidsvoorschriften in acht in verband met brandgevaar, gevaar voor elektrische schok en lichamelijk letsel. Lees ook onderstaande instructies aandachtig door voordat u met de machine gaat werken.

Bewaar deze instructies zorgvuldig!

Algemeen

1 Zorg voor een opgeruimde werkomgeving

Een rommelige werkomgeving leidt tot ongelukken.

2 Houd rekening met omgevingsinvloeden

Stel elektrische machines niet bloot aan vocht.

Zorg dat de werkomgeving goed is verlicht.

Gebruik elektrische machines niet in de buurt van brandbare vloeistoffen of gassen.

3 Voorkom een elektrische schok

Vermijd lichamelijk contact met geaarde voorwerpen (bijv. buizen, radiatoren, fornuizen en koelkasten).

Onder extreme werkomstandigheden (bijv. hoge vochtigheid, ontwikkeling van metaalstof, enz.) kan de elektrische veiligheid door een scheidingstransformator of een aardlek-(FI-)schakelaar voor te schakelen, verhoogd worden.

4 Houd kinderen uit de buurt

Laat andere personen niet aan de machine of het verlengsnoer komen.

Onder 16 jaar is supervisie verplicht.

5 Verlengsnoeren voor gebruik buitenshuis

Gebruik buitenshuis uitsluitend voor dit doel goedgekeurde en als zodanig gemerkte verlengsnoeren.

6 Berg de machine veilig op

Berg niet in gebruik zijnde elektrische machines op in een droge, afgesloten ruimte, buiten het bereik van kinderen.

7 Draag geschikte werkkleding

Draag geen wijde kleding of loshangende sieraden.

Deze kunnen door de bewegende delen worden gegrepen.

Draag bij het werken buitenshuis bij voorkeur schoenen met profielzolen.

Houd lang haar bijeen.

8 Draag een veiligheidsbril

Gebruik ook een gezichts- of stofmasker bij werkzaamheden waarbij stofdeeltjes of spanen vrijkomen.

9 Let op de maximum geluidsdruk

Neem voorzorgsmaatregelen voor gehoorbescherming wanneer de geluidsdruk het niveau van 85 dB(A) overschrijdt.

10 Klem het werkstuk goed vast

Gebruik klemmen of een bankschroef om het werkstuk te fixeren.

Dit is veiliger, bovendien kan de machine dan met beide handen worden bediend.

11 Zorg voor een veilige houding

Zorg altijd voor een juiste, stabiele houding.

12 Voorkom onbedoeld inschakelen

Draag een op het net aangesloten machine niet met de vinger aan de schakelaar.

Laat de schakelaar los wanneer u de stekker in het stopcontact steekt.

13 Blijf voortdurend opletten

Houd uw aandacht bij uw werk.

Ga met beleid te werk.

Gebruik de machine niet als u niet geconcentreerd bent.

14 Trek de stekker uit het stopcontact

Schakel de stroom uit en wacht totdat de machine volledig stil staat voordat u deze achterlaat.

Trek de stekker uit het stopcontact wanneer u de machine niet gebruikt, tijdens onderhoud of bij het vervangen van accessoires.

15 Verwijder sleutels of hulpgereedschappen

Controleer vóór het inschakelen altijd of sleutels en andere hulpgereedschappen zijn verwijderd.

16 Gebruik de juiste machine

Het gebruik volgens bestemming is beschreven in deze handleiding. Gebruik geen lichte machine of hulpstukken voor het werk van zware machines. De machine werkt beter en veiliger indien u deze gebruikt voor het beoogde doel.

Waarschuwing! Gebruik ter voorkoming van lichamelijk letsel uitsluitend de in deze gebruiksaanwijzing aanbevolen accessoires en hulpstukken. Gebruik de machine uitsluitend voor het beoogde doel.

17 Gebruik het snoer niet verkeerd

Draag de machine nooit aan het snoer. Trek niet aan het snoer om de stekker uit het stopcontact te verwijderen. Houd het snoer uit de buurt van warmtebronnen, olie en scherpe randen.

18 Onderhoud de machine met zorg

Houd de machine schoon om beter en veiliger te kunnen werken.

Houdt u aan de instructies met betrekking tot het onderhoud en het vervangen van accessoires. Controleer regelmatig het snoer en laat dit bij beschadigingen door een erkend DeWALT Service-center repareren. Controleer het verlengsnoer regelmatig en vervang het in geval van beschadiging. Houd de bedieningsorganen droog en vrij van olie en vet.

19 Controleer de machine op beschadigingen

Controleer de machine vóór gebruik zorgvuldig op beschadigingen om er zeker van te zijn dat deze naar behoren zal functioneren.

Controleer of de bewegende delen niet klemmen, verdraaid of gebroken zijn. Ga na of de accessoires en hulpstukken correct zijn gemonteerd en of aan alle andere voorwaarden voor een juiste werking is voldaan. Ga bij vervanging of reparatie van beschadigde veiligheidsinrichtingen of defecte onderdelen te werk zoals aangegeven. Gebruik geen machine waarvan de schakelaar defect is. Laat de schakelaar vervangen door een erkend DeWALT Service-center.

20 Wendt u voor reparaties tot een erkend DeWALT Service-center

Deze elektrische machine voldoet aan alle geldende veiligheidsvoorschriften. Ter voorkoming van ongevallen mogen reparaties uitsluitend door daartoe bevoegde technici worden uitgevoerd.

Aanvullende veiligheidsvoorschriften voor verstekzagen

21 Beschermkap

De beschermkap van het zaagblad zal automatisch omhooggaan als de arm naar beneden wordt getrokken. De beschermkap kan met de hand omhoog geduwd worden bij het monteren of verwijderen van het zaagblad of voor inspectie van het zaagblad. Licht de beschermkap nooit op terwijl de machine ingeschakeld is.

22 Rondvliegende spanen

Voor een goed zicht tijdens het werk is de voorkant van de beschermkap voorzien van louvre-openingen. Hoewel louvre-openingen zorgen voor een drastische vermindering van rondvliegende spanen, moet tijdens het zagen en het kijken in de louvre-openingen altijd een veiligheidsbril worden gedragen.

23 Zaagbladen

Let erop dat het zaagblad in de juiste richting draait.

Houd de zaagbladen scherp. Gebruik geen zaagblad met een grotere of kleinere diameter dan is voorgeschreven. Voor de juiste specificaties van het zaagblad, zie technische gegevens.

24 Bladbescherming

Tijdens het zagen moeten de beschermingen op hun plaats zijn.

25 Denk om uw handen

Houd uw handen uit de buurt van het zaagblad. Blijf met uw handen uit de buurt van het zaagblad als de machine op het net is aangesloten.

26 Stoppen van de motor

Licht het zaagblad uit de zaagsnede in de werkstukopening, voordat de bedieningsschakelaar wordt losgelaten. Probeer nooit om de machine te stoppen door het zaagblad te blokkeren. Zet geen wig tegen de ventilator om op die manier de motoras tegen te houden.

27 Onderhoud van het zaagblad en de opsluitingen

Zorg ervoor dat vlakken van het zaagblad en de opsluitingen schoon zijn en gebruik voor het vastzetten beide steeksleutels.

Elektrische veiligheid

De elektrische motor is ontwikkeld voor een bepaalde netspanning. Controleer altijd of uw netspanning overeenkomt met de waarde op het typeplaatje.



Uw DeWALT-machine is dubbel geïsoleerd overeenkomstig EN 50144; een aarddraad is dan ook niet nodig.

Gebruik van verlengsnoeren

Wanneer een verlengsnoer wordt gebruikt, neem dan een goedgekeurd drieaderig verlengsnoer, dat geschikt is voor het vermogen van de machine (zie technische gegevens). De aders moeten minimaal een doorsnede hebben van 1,5 mm². Wanneer het verlengsnoer op een haspel zit, rol het snoer dan helemaal af.

Uitpakken (fig. A1 & A2)

Haal de zaag voorzichtig uit de verpakking en gebruik hiervoor de draaggreep (9).

De verpakking bevat:

- 1 gemonteerde verstekzaagmachine
 - 1 zaagbladsleutel
 - 1 305 mm HM zaagblad
 - 2 klemmen (alleen DW704)
 - 1 gebruikshandleiding
 - 1 tekening
- Druk de bedieningshendel (1) omlaag en trek aan vergrendelpin (28), zie fig. A2.
 - Verminder de druk langzaam en laat de arm geheel omhoogkomen.

Beschrijving (fig. B1 - B3)

B1

- 1 Bedieningshendel
- 2 Onderste beschermkap
- 3 Parallelgeleiding rechts
- 4 Verstekklemknop
- 5 Verstekgrendel
- 6 Verstekschaal
- 7 Parallelgeleiding links
- 8 Bevestigingsgaten voor werkbank
- 9 Draaggreep
- 10 Zaagkop-ontgrendeling
- 11 Achterste beschermkap
- 12 Afschuinschaal (alleen DW705)
- 13 Gat voor hangslot
- 14 Motorhuis
- 15 Spindelvergrendeling
- 16 Inspectiegat voor koolborstels
- 17 Bedieningsschakelaar

B2

- 18 Zaagbladsleutel
- 19 Aanslag hoekpositie (alleen DW705)
- 20 Stofuitlaat
- 21 Knop voor afschuinklem (alleen DW705)
- 22 Handvat
- 23 Klemknoppen parallelgeleiding links boven (alleen DW705)
- 24 Bovenste beschermkap
- 25 Aanslag afstelling verticale positie (alleen DW705)
- 26 Aanslag afstelling afschuinpositie (alleen DW705)
- 27 Sleufplaat
- 28 Vergrendelingsstift zaagkop

B3

- 29 Verlengd werkblad
- 30 Verstelbare lengte-aanslag
- 31 Werkstukkleem
- 32 Stofzak

Monteren



Haal vóór het monteren en instellen altijd de stekker uit het stopcontact.

De motor en de beschermkappen zijn reeds op het onderstel gemonteerd.

Werkbankmontage (fig. C1 & C2)

- In de vier voeten zijn gaten (8) aangebracht om montage op de werkbank te vergemakkelijken. Er zijn twee gatmaten voor twee verschillende schroefdiameters (33). Het is niet nodig om beide gaten te gebruiken. Zorg voor een stevige montage, opdat de zaagmachine niet kan bewegen. Moet de zaagmachine draagbaar blijven, monteer de machine dan op een stuk multiplex met een dikte van 12,5 mm of meer, dat op de werkbank of samen met de machine op een andere werkplek op een andere werkbank kan worden bevestigd.
- Wanneer de zaagmachine op multiplex wordt bevestigd, zorg er dan voor dat de schroeven niet aan de onderkant van het hout uitsteken. Het multiplex moet geheel tegen het blad van de werkbank aanliggen. Bij het klemmen op elk ander oppervlak moeten de plaatsen van de bevestigingsgaten worden gebruikt om te klemmen. Klemmen op een ander punt zal het werken met de zaagmachine bemoeilijken.
- Om aanlopen en onnauwkeurigheid te voorkomen, mag het bevestigingsblad niet krom of oneffen zijn. Als de zaagmachine op het werkblad wankelt, plaats dan een dun stukje materiaal onder één van de voeten tot de machine stevig op het werkblad staat.

Monteren van het zaagblad (fig. D1 - D7)

- Druk de zaagkop-ontgrendeling (10) om de onderste beschermkap (2) vrij te geven. Trek de onderste beschermkap nu zo ver mogelijk omhoog.
- Draai de schroef van de beschermkaphouder (35) ver genoeg los om het hoekstuk (36) tussen de kop van de schroef (38) en de beschermkap te laten passeren. Nu kan de beschermkaphouder (37) voldoende omhoog worden getrokken om de bladvergrendelschroef (39) te kunnen bereiken.
- Houd de onderste beschermkap omhoog en druk met een hand de spindelvergrendeling (15) in. Gebruik nu met de andere hand de meegeleverde zaagbladsleutel (18) om de linksdraaiende zaagbladschroef (39) los te draaien. Hiertoe wordt de schroef rechtsom gedraaid.



Gebruik van de spindelvergrendeling: druk de knop (15) in zoals afgebeeld en draai de spindel met de hand, totdat de spindel wordt geblokkeerd. Houd de knop ingedrukt om te voorkomen dat de spindel draait.

- Verwijder de bladvergrendelschroef (39) en de buitenste askraag (40).
- Monteer het zaagblad (41) op de schouder (42) op de binnenste askraag (43). Zorg er hierbij voor dat de tanden aan de onderzijde van het zaagblad in de richting van de achterkant van de zaag, dus van de gebruiker vandaan wijzen.
- Plaats de buitenste askraag (40) weer.
- Draai de bladvergrendelingschroef (39) aan door deze linksom te draaien. Houd hierbij de onderste beschermkap omhoog en met de andere hand de spindelvergrendeling ingedrukt.
- Beweeg de beschermkaphouder (37) omlaag totdat het hoekstuk (36) zich onder de kop van de schroef van de beschermkaphouder (35) bevindt.
- Draai de schroef van de beschermkaphouder vast.



Druk nooit op de spindelvergrendeling (15) terwijl het zaagblad draait. Druk de beschermkap naar beneden en draai na het monteren van het zaagblad de schroef van de beschermkaphouder stevig vast.

Instellen



Haal vóór het monteren en instellen altijd de stekker uit het stopcontact.

Deze verstekzaagmachine is in de fabriek nauwkeurig afgesteld. Als zij als gevolg van het transport of om andere redenen toch opnieuw moet worden afgesteld, dient dit te gebeuren zoals hieronder beschreven. De instelling zou nu niet meer moeten verlopen.

Instellen van de achterste beschermkap (fig. E1 - E3)

- Controleer of de achterste beschermkap (11) zodanig gepositioneerd is, dat het zaagblad (41) zich in het midden bevindt, op gelijke afstand van beide zijden.
- Corrigeer de instelling door de beide schroeven (44) los te draaien en de beschermkap te bewegen (fig. E2).
- Draai beide schroeven stevig vast.



Verwijder de beschermkap nooit.

Het maken van de zaagopening (fig. B2, F1 - F4)

Om uw verstekzaag te kunnen instellen en gebruiken, moet eerst door het werkblad (27) een sleuf (45) worden gezaagd, waarin het zaagblad kan bewegen.

- Stel de zaag in op 0° verstek.
- Plaats een stuk afvalhout op de zaag; de afmetingen moeten ten minste 25 mm x 152 mm x 305 mm (46) bedragen.
- Druk de zaagkop-ontgrendeling (10) in om de zaagkop vrij te geven.
- Schakel de zaagmachine IN en laat de zaag op volle snelheid komen.
- Druk de zaagarm zo ver mogelijk naar beneden en zaag langzaam door het hout en de sleufplaat.
- Schakel de zaag UIT, wacht tot de zaag stilstaat en laat pas daarna de zaagarm omhoog komen.

DW705 - Bredere zaagopening voor 45° afschuining

- Draai de klemknoppen (23) los en verplaats het bovenste deel van de parallelgeleiding links (7) zover mogelijk naar links.
- Draai de afschuinklemknop (21) los. Stel nu de afschuinhoek in op 45° en vergrendel de afschuinklemknop (21).
- Schakel de zaagmachine IN en laat de zaag op volle snelheid komen.
- Druk de zaagarm zo ver mogelijk naar beneden en zaag langzaam door het hout en de sleufplaat.
- Zorg ervoor dat de parallelgeleiding links (7) zo dicht mogelijk bij het zaagblad (41) wordt gemonteerd, zonder de op- en neerwaartse beweging van de zaagarm te belemmeren (zie "Instellen van de parallelgeleiding").
- Zet de parallelgeleiding vast door de twee knoppen (23) aan te draaien.

Controleren en instellen van het zaagblad t.o.v. de parallelgeleiding (fig. G1 - G4)

- Draai de verstekklemknop (4) los en trek de verstekgrendel (5) omhoog om de verstekarm (47) vrij te geven.
- Draai de verstekarm totdat deze in de stand 0° verstek wordt vergrendeld. Draai de klemknop niet vast.
- Trek de zaagkop naar beneden totdat het zaagblad net in de sleuf (45) valt.
- Plaats een winkelhaak (48) tegen de parallelgeleiding links (7) en het zaagblad (41) (fig. G3).



Laat de winkelhaak niet in aanraking komen met de tanden van het zaagblad.

Als de hoek tussen zaagblad en parallelgeleiding niet exact 90° bedraagt:

- Draai de drie schroeven (49) los en beweeg de verstekarm met verstekschaal naar links of naar rechts, totdat de met de winkelhaak gemeten hoek tussen het zaagblad en de parallelgeleiding 90° bedraagt.
- Draai de drie schroeven (49) weer vast. Let hierbij nog niet op de uitlezing van de verstekwijzer.

Instellen van de verstekwijzer (fig. G1 - G3, H1 & H2)

- Draai de verstekklemknop (4) los en druk de verstekgrendel (5) in om de verstekarm (47) vrij te geven.
- Beweeg de zaagarm om de verstekwijzer (51) in de nulpositie te brengen, zoals afgebeeld in fig. H1.
- Laat de verstekvergrendeling in de juiste positie klikken door de verstekarm langs de nulstand te draaien, terwijl de verstekklemknop nog niet vastgedraaid is.
- Kijk door de kijkopening (52) naar de wijzer (51) en de verstekschaal (6) (fig. H2). Als de wijzer niet exact nul aanwijst, druk hem dan met een schroevendraaier met platte tip aan een van de uiteinden van het plastic kader (53) voorzichtig naar links of naar rechts.

Controleren en instellen van het zaagblad t.o.v. het tafelblad



Laat de winkelhaak niet in aanraking komen met de tanden van het zaagblad.

DW704 - Deze machine is in de fabriek ingesteld en hoeft normaal gesproken niet te worden afgeregeld

DW705 - Instellen van de afschuinaanslag (fig. J1 - J8)

- Draai de afschuinklemknop (21) los.
- Druk de verstekarm naar rechts, zodat de hoekpositie-aanslag (19) zich tegen de aanslag verticale-positieafstelling (25) aan bevindt.
- Draai de rechter borgmoer (54) los en schroef de aanslag (25) naar binnen.
- Richt de sleuven (61) in de afschuinbehuizing en de tafel volgens de afbeelding uit.
- Steek de schacht van een boortje van 6,35 mm in de sleuven om de twee behuizingen met elkaar uit te lijnen.
- Laat het boortje in de sleuven en draai de aanslagschroef (25) linksom stevig tegen de hoekpositie-aanslag (19) aan.
- Draai de afschuinklemknop vast en verwijder het boortje.
- Houd de aanslagschroef (25) vast en draai de borgmoer (54) weer aan.
- Als de stand van de afschuinwijzer (55) op de afschuinschaal (12) ongelijk is aan 0, draai dan de borgschroef (56) los en stel de wijzer op 0 in.
- Beweeg de arm omlaag, zodat het zaagblad (41) net door de sleufplaat (27) steekt.
- Zet een winkelhaak (48) op de tafel en omhoog tegen het zaagblad (41) aan.



Laat de winkelhaak niet in aanraking komen met de tanden van het zaagblad.

- Het zaagblad moet verticaal en onder een hoek van 90° t.o.v. het tafelblad staan. Is dit niet het geval, stel het dan als volgt in:

- Zaagblad naar rechts
 - Draai de onderste schroef (63) linksom om het zaagblad in te stellen.
 - Draai de bovenste schroef (62) vast.

- Zaagblad naar links
 - Draai de bovenste schroef (62) los.
 - Draai de onderste schroef (63) rechtsom om het zaagblad in te stellen.
 - Draai de bovenste schroef (62) vast.

Zorg er in beide gevallen voor dat de twee schroeven stevig vastgedraaid zijn, zodat de instelling niet kan verlopen.

DW705 - Instellen van de parallelgeleiding (fig. K)

Het bovenste deel van de linker parallelgeleiding (7) kan naar links worden bijgesteld. Zo kan ruimte worden gemaakt om de zaag tot de maximale vertiekpositie van 48° te kunnen draaien. Om de parallelgeleiding in te stellen:

- Draai de beide plastic knoppen (23) los en beweeg de parallelgeleiding naar links.
- Voer een test uit met UITgeschakelde zaag en kijk hoe groot de beschikbare ruimte is. Zet de parallelgeleiding op een zo klein mogelijke afstand van het zaagblad, zonder de op- en neerwaartse beweging van de zaagarm te belemmeren. Zo wordt het werkstuk optimaal gesteund.
- Draai de knoppen stevig aan.
- Beweeg na het zagen de parallelgeleiding terug naar rechts.



De geleidegroef (58) van de linker parallelgeleiding (fig. K) kan verstopt raken met zaagsel. Gebruik een stokje of wat lage-drukluucht om deze groef schoon te maken.

DW705 - Controleren en instellen van de afschuinhoek (fig. K, L1 - L4)

- Draai de klemknoppen van de linker parallelgeleiding (23) los en beweeg het bovenste deel van de linker parallelgeleiding zo ver mogelijk naar links.
- Maak de afschuinklemknop (21) los en beweeg de zaagarm naar links, totdat de hoekpositie-aanslag (19) op de afschuinpositie-aanslag (26) rust. Dit is de 45° afschuinpositie.
- Als de afschuinwijzer (55) niet exact 45° aanwijst, is de zaagarm niet goed ingesteld.
- Om de arm in te stellen, wordt de borgmoer (59) op de afschuinpositie-aanslag (26) in fig. L2 losgedraaid.
- Draai de aanslag-instelschroef omhoog of omlaag totdat de wijzer 45° aanwijst, als de hoekpositie-aanslag (19) op de afschuinpositie-aanslag (26) rust.
- Houd de schroef vast en draai de borgmoer (59) stevig aan. Stel niet de afschuinwijzer in.
- Om een afschuinhoek van 3° naar rechts of 48° naar links in te stellen, moeten de twee aanslag-instelschroeven zo worden ingesteld, dat de zaagarm de vereiste bewegingen kan maken. Stel de aanslagen na het zagen opnieuw in.

Aanwijzingen voor gebruik



Neem altijd de veiligheidsinstructies in acht en houdt u aan de geldende voorschriften.

Voor het gebruik:

- Breng het juiste zaagblad aan. Gebruik geen overmatig versleten zaagbladen. Het zaagblad moet geschikt zijn voor het maximum toerental van de machine.
- Klem het werkstuk vast.
- Hoewel deze zaagmachine geschikt is voor het zagen van hout en veel metalen (maar niet voor ijzer en staal), gelden deze bedieningsvoorschriften alleen voor het zagen van hout. Dezelfde richtlijnen gelden ook voor andere materialen. Zaag met deze zaag geen ijzer, staal of metselwerk!
- Probeer niet om extreem kleine werkstukken te zagen.
- Oefen bij het zagen geen overmatige druk op het zaagblad uit. Forceer het zagen niet.
- Laat de motor voor het zagen op volle toeren komen.
- Zorg er voor dat alle knoppen en hendels goed vastgedraaid zijn.
- Gebruik altijd de sleufplaat. Gebruik de machine niet als de sleuf breder is dan 9 mm.

AAN- en UITschakelen (fig. M1 & M2)

- Druk de bedieningsschakelaar (17) in zoals afgebeeld in fig. M1 om de zaag IN te schakelen.
- Laat de schakelaar los om de machine UIT te schakelen.
- De zaag kan niet in de stand AAN worden vergrendeld, maar er is wel een gat (13), waarin een hangslot kan worden aangebracht om de zaag in de stand UIT te vergrendelen.

Recht, verticaal zagen (fig. B1, B2 & N)

- Draai de verstekklemknop (4) los en druk de verstekgrendel (5) omhoog.
- Zet de verstekgrendel in de 0°-positie en draai de verstekklemknop aan.
- Leg het te zagen hout tegen de parallelgeleiding (3 & 7).
- Pak de bedieningshendel (1) vast en druk op de zaagkop-ontgrendeling om de zaagkop vrij te geven. Druk op de bedieningsknop (17) om de motor AAN te zetten.
- Druk de zaagkop naar beneden om door het hout te zagen. Het zaagblad gaat de sleuf in de sleufplaat (27) in.
- Laat na het zagen de knop los en laat de zaagkop terugkeren naar zijn bovenste rustpositie.

Verticaal zagen met verstek (fig. G1 & G2, O)

- Draai de verstekklemknop (4) los en druk de verstekgrendel (5) omhoog. Beweeg de zaagkop naar links of naar rechts om de juiste hoek in te stellen.
- De vaste verstekgrendelposities zijn 15°, 22,5°, 30° en 45°. Houd voor tussenliggende hoeken of voor 48° de zaagkop stevig vast en zet hem vast door de verstekklemknop vast te draaien.
- Zorg er voor het zagen altijd voor dat de verstekklemknop stevig is aangedraaid.
- Ga verder zoals beschreven voor recht verticaal zagen.



Als een stuk hout met een beschadigde kant wordt gezaagd, leg het hout dan zo tegen de zaag, dat de beschadigde kant zich aan de kant met de grootste hoek t.o.v. de parallelgeleiding bevindt; d.w.z. bij zagen met verstek naar links de beschadiging links, bij zagen met verstek naar rechts de beschadiging rechts.

DW705 - Zagen met afschuining (fig. B2 & P)

- Draai de klemknoppen van de linker parallelgeleiding (23) los en beweeg het bovenste deel van de linker parallelgeleiding zo ver mogelijk naar links. Draai de afschuinklemknop (21) los en stel de afschuinhoek op de gewenste waarde in.
- Draai de afschuinklemknop (21) stevig vast.
- De afschuinhoek kan worden ingesteld tussen 3° naar rechts en 48° naar links. Hierbij kan de verstekarm tussen 0° en maximaal 45° naar links of naar rechts worden ingesteld.
- Ga verder zoals beschreven voor recht verticaal zagen.

Kwaliteit van de zaagsnede

Hoe glad een zaagsnede is, hangt altijd af van een aantal variabelen, zoals het te zagen materiaal. Als optimale zaagsneden nodig zijn, bijvoorbeeld voor het maken van lijsten en ander precisiewerk, gebruik dan een scherp zaagblad (60 tanden, hardmetaal) en een lagere, gelijkmatige zaagsnelheid om het gewenste resultaat te bereiken.



Zorg er voor dat het materiaal tijdens het zagen niet kruipt; maak het stevig vast. Laat de zaagarm pas omhoogkomen als het zaagblad volledig tot stilstand is gekomen. Als aan de achterkant toch kleine splinters ontstaan, plak dan een stuk crêpe-plakband op de plaats waar de zaagsnede zal worden gemaakt. Zaag door het crêpe-plakband en verwijder het voorzichtig na het zagen.

Plaatsen van het lichaam en de handen (fig. Q1 - Q4)

Het op de juiste manier plaatsen van het lichaam en de handen maakt het zagen gemakkelijker, nauwkeuriger en veiliger.

- Plaats uw handen nooit in de buurt van de zaagsnede.
- Plaats uw handen op minimaal 150 mm van het zaagblad.
- Houd het werkstuk tijdens het zagen stevig tegen de tafel en de parallelgeleiding. Houd uw handen op hun plaats totdat de schakelaar is losgelaten en het zaagblad volledig tot stilstand is gekomen.
- Voer altijd een test uit (met UITgeschakelde zaag) om de baan van het zaagblad te kunnen volgen: zo bereikt u zuivere zaagsneden.

- Plaats uw handen niet kruislings zoals in fig. Q4.
- Sta stevig met beide voeten op de grond en zorg voor een goed evenwicht.
- Volg de bewegingen van de zaagarm als u hem naar links en rechts beweegt. Ga enigszins aan de kant van het zaagblad staan.
- Kijk bij het volgen van een potloodlijn door de openingen in de beschermkappen (60).

Vastzetten van het werkstuk (fig. V1 - V4)

Gebruik altijd een materiaalklem bij het zagen van niet-ijzerhoudende metalen.

- Klem het hout als het kan aan de zaag vast.
- Gebruik bij voorkeur de speciaal voor uw zaag ontwikkelde werkstukklemp (31), die als optie verkrijgbaar is bij uw dealer. Klem het werkstuk als het kan tegen de parallelgeleiding. U kunt het werkstuk links of rechts van het zaagblad vastzetten. Het is van belang dat het werkstuk aan een stevig en vlak oppervlak wordt vastgezet.

Ondersteunen van lange werkstukken (fig. B3)

- Ondersteun lange werkstukken altijd.
- Gebruik bij voorkeur de verlengsteun (29) om de tafelbreedte van uw zaag te vergroten (als optie verkrijgbaar bij uw dealer). Ondersteun lange werkstukken met enig bruikbaar middel, zoals zaagbokken e.d., om te voorkomen dat de uiteinden naar beneden hangen.

Zagen van lijsten, dozen en andere rechthoekige objecten (fig. R1 & R2)

Versteklijsten en andere lijsten

Oefen met een paar eenvoudige projecten, totdat u uw zaag "aanvoelt". Uw zaag is een perfect gereedschap voor het zagen van verstekhoeken zoals die in fig. R1. De afgebeelde verbinding kan naar keuze worden gemaakt door middel van afschuiin- (DW705) of verstekinstelling.

DW705 - Door middel van afschuiininstelling

De afschuiinhoek voor de beide planken wordt ingesteld op 45°, zodat er een hoek van 90° wordt gevormd. De verstekarm wordt vastgezet in de nulstand. Het hout wordt met de brede, vlakke kant tegen de tafel en de smalle kant tegen de parallelgeleiding gelegd.

Door middel van verstekinstelling

Dezelfde zaagsnede kan worden gemaakt door links en rechts met verstek te zagen, met de brede kant tegen de parallelgeleiding (fig. R2). De twee schetsen (fig. R1 & R2) gelden alleen voor rechthoekige objecten. Als het aantal kanten verandert, veranderen ook de verstek- en afschuiinhoeken. Onderstaand overzicht geeft de juiste hoeken voor een groot aantal verschillende vormen. Er wordt aangenomen dat alle zijden even lang zijn. Als de door u gewenste vorm niet in het overzicht voorkomt, deel dan 180° door het aantal zijden om de verstek- of afschuiinhoek te bepalen.

Aantal zijden	Verstek- of afschuiinhoek
4	45°
5	36°
6	30°
7	25,7°
8	22,5°
9	20°
10	18°

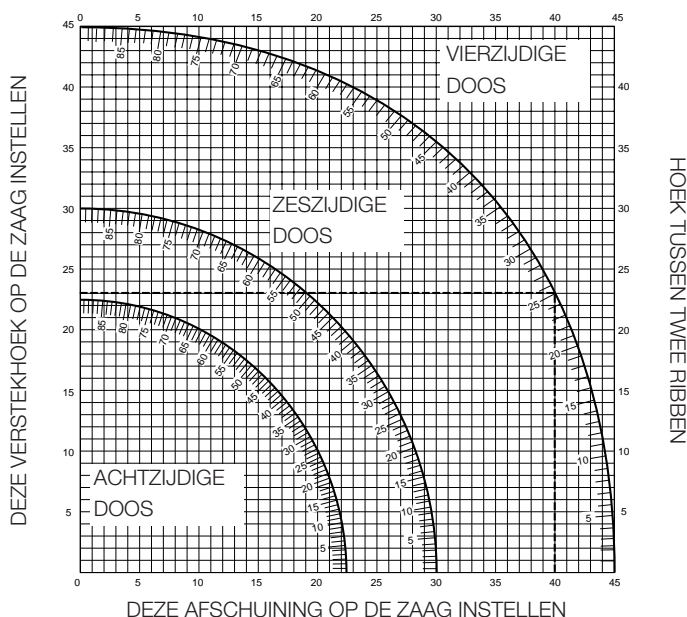
DW705 - Zagen met een combinatie van verstek en afschuiin (fig. S1 & S2)

Voor het zagen van lijsten of dozen met schuine kanten zoals in afb. S1 wordt een combinatie van verstek- (fig. R2) en afschuiinhoek (fig. R1) gebruikt.



Zorg er als de zaaghoek telkens verschillend is voor dat de afschuinklemknop en de verstekknop stevig aangedraaid zijn. De knoppen moeten na elke verandering van de verstek- c.q. afschuiinhoek worden vastgezet.

- De onderstaande grafiek helpt u bij het kiezen van de juiste afschuiin- en verstekinstellingen voor een aantal gebruikelijke hoeken. U gebruikt de grafiek door de gewenste hoek "A" (fig. S2) voor uw project te kiezen en deze hoek op de juiste curve in de grafiek te vinden. Ga van dat punt recht naar boven of beneden om de juiste afschuiinhoek te vinden en recht naar links of rechts om de juiste verstekhoek te vinden.
- Stel de zaag in op de voorgeschreven hoeken en maak enkele proefsneden.
- Oefen met het in elkaar zetten van de gezaagde delen. Voorbeeld: Maak een vierzijdige doos met buitenhoeken van 30° (hoek "A", fig. S2), gebruik de bovenste boog rechts. Zoek 30 op de boogschaal. Volg dan naar beneden of naar boven voor het instellen van de afschuiinhoek van de zaag. Maak steeds enkele proeven met stukjes afvalhout om de instellingen te controleren.



Verstekschaal met twee bereiken (fig. T1 & T2)

De verstekschaal heeft voor het gemak twee bereiken, zie fig. T1 & T2. Een schaal geeft 0° aan wanneer het blad haaks op de parallelgeleiding staat. In die positie geeft de andere schaal 90° aan. De 0-schaal (hogere nummers dicht bij de voorkant) wordt gebruikt bij het berekenen van hoeken. Om de juiste verstekhoek te berekenen deel 180° door het aantal zijden van de doos of het raamwerk. Ga naar de vorige tabel voor enkele voorbeelden. De 90°-schaal (kleinere getallen achter de 0°-schaal) wordt gebruikt wanneer een hoek van de doos of het raamwerk met een hoekmeter wordt gemeten. Bijvoorbeeld: bij het meten van de hoek van een achtzijdige doos, zal de hoekmeter 135° aangeven. Deel de gemeten hoek door 2 om de juiste verstekinstelling te bepalen. De juiste verstekinstelling is in dit voorbeeld 67½°. Stel deze hoek in op de 90°-schaal.

Hulpschaal (fig. U1 - U3)

De zaagmachine is voor grotere nauwkeurigheid uitgerust met een hulpschaal. Bij het instellen van hoeken, uitgedrukt in breuken (1/4°, 1/2°, 3/4°), biedt de hulpschaal de mogelijkheid om verstekhoeken tot op de dichtstbijzijnde 1/4° (15 minuten) nauwkeurig in te stellen.

Ga bij het gebruik van de hulpschaal als volgt te werk.

- Zet het gewenste merk op de hulpschaal gelijk met het dichtstbijzijnde gradenmerk op de verstekschaal, zoals hierna wordt beschreven. De kunststof hulpschaal is gegraveerd met de markeringen voor 1/4°, 1/2°, 3/4° and 1°. Alleen de 1/2° en de 1° zijn numeriek aangeduid. Voorbeeld: u wilt een verstekhoek van 24 1/4° rechts.
- Schakel de verstekzaag UIT.

- Stel de verstekhoek in op de dichtstbijzijnde hele graad door de markering in het midden van de hulpschaal (fig. U1) op het gewenste aantal graden op de verstekschaal te zetten. Kijk goed naar fig. U2; de afgebeelde instelling is 24° verstek naar rechts. Om de resterende 1/4° in te stellen, drukt u de verstekarmvergrendeling in en beweegt de arm voorzichtig naar rechts, totdat de 1/4°-markering op de hulpschaal samenvalt met de dichtstbijzijnde hele graad op de verstekschaal. In dit voorbeeld is de dichtstbijzijnde hele graad op de verstekschaal 25°. Fig. U3 laat een instelling van 24 1/4° verstek naar rechts zien.

Bij zagen met verstek naar rechts:

- vergroot de verstekhoek door de arm te bewegen, totdat de juiste markering op de hulpschaal samenvalt met de dichtstbijzijnde markering naar rechts op de verstekschaal.
- verklein de verstekhoek door de arm te bewegen, totdat de juiste markering op de hulpschaal samenvalt met de dichtstbijzijnde markering naar links op de verstekschaal.

Bij zagen met verstek naar links:

- vergroot de verstekhoek door de arm te bewegen, totdat de juiste markering op de hulpschaal samenvalt met de dichtstbijzijnde markering naar links op de verstekschaal.
- verklein de verstekhoek door de arm te bewegen, totdat de juiste markering op de hulpschaal samenvalt met de dichtstbijzijnde markering naar rechts op de verstekschaal.

Zagen van basislijsten (fig. V1 - V4)

Verticale positie

- Voer voor het zagen altijd een test uit met UITgeschakelde zaag.

Recht zagen (90°) (fig. V1)

- Leg het hout tegen de parallelgeleiding en klem het vast zoals afgebeeld in fig. V1.
- Zet de zaag AAN, laat het zaagblad op volle snelheid komen en laat de zaagarm langzaam door de zaagsnede glijden.

Zagen met 45° verstek (fig. V2)

- Leg de lijst neer zoals in fig. V2.
- Er wordt steeds gezaagd met de achterkant van de lijst tegen de parallelgeleiding en de onderkant van de lijst op het onderstel.

Binnenhoek

- Links
 - Zaag onder 45° verstek naar links.
 - Bewaar het deel links van de zaagsnede.
- Rechts
 - Zaag onder 45° verstek naar rechts.
 - Bewaar het deel rechts van de zaagsnede.

Buitenhoek

- Links
 - Zaag onder 45° verstek naar rechts.
 - Bewaar het deel links van de zaagsnede.
- Rechts
 - Zaag onder 45° verstek naar links.
 - Bewaar het deel rechts van de zaagsnede.

DW705 - Horizontale positie door middel van afschuiven (fig. V3 & V4)

Hetzelfde resultaat kan ook worden bereikt door te zagen met 0° verstek en 45° afschuining. Uw zaag kan bij het afschuiven een breedte van 200 mm zagen. Alle zaagsneden worden gemaakt met 45° afschuining en 0° verstek. Er wordt steeds gezaagd met de achterkant van de lijst vlak op de zaag liggend, zoals in fig. V3 en V4.

Binnenhoek

- Links
 - Leg de lijst met de bovenkant van de lijst tegen de parallelgeleiding.
 - Bewaar het deel links van de zaagsnede.
- Rechts
 - Leg de lijst met de onderkant van de lijst tegen de parallelgeleiding.
 - Bewaar het deel links van de zaagsnede.

Buitenhoek

- Links
 - Leg de lijst met de onderkant van de lijst tegen de parallelgeleiding.
 - Bewaar het deel rechts van de zaagsnede.
- Rechts
 - Leg de lijst met de bovenkant van de lijst tegen de parallelgeleiding.
 - Bewaar het deel rechts van de zaagsnede.

Zaagbladen

Om de genoemde zaagdiepten te bereiken, dienen altijd zaagbladen met een diameter van 305 mm en een asgat van 30 mm te worden gebruikt.

Zagen van niet-ijzerhoudende metalen

Bij het zagen van niet-ijzerhoudende metalen mag de machine alleen in de verstekzaagmodus worden gebruikt. Wij raden aan om geen afschuinsnedes en gecombineerde verstek- en afschuinhoeken in niet-ijzerhoudende metalen te maken. De machine mag niet worden gebruikt voor het zagen van ferrometalen.

- Gebruik altijd een materiaalklem bij het zagen van niet-ijzerhoudende metalen. Zorg dat het werkstuk stevig is vastgeklemd.
- Gebruik alleen zaagbladen die geschikt zijn voor het zagen van niet-ijzerhoudende metalen.
- Wanneer u smeermiddelen gebruikt, gebruik dan alleen was of een scheidingspray. Gebruik geen emulsies of soortgelijke vloeistoffen.
- Sluit een FI- en DI-schakelaar tussen de machine en het lichtnet aan om restrisico's door metaalkrullen te voorkomen.

De FI-schakelaar moet voldoen aan de volgende specificaties:

nominale spanning	230 V
nominale stroom	16 A
reactietijd	< 15 ms
smeltstroom	30 mA

De DI-schakelaar moet voldoen aan de volgende specificaties:

DIN VDE 0661	
nominale spanning	230 V
nominale stroom	16 A
smeltstroom	30 mA
uitschakeling van alle polen	L+N+PE
aardlekdetectie	
onderspanningsbeveiliging	

Uw dealer verstrekt u graag de nodige informatie over de juiste accessoires.

Transport (fig. A2 & B1)

Om de verstekzaagmachine eenvoudig te kunnen dragen, beschikt hij over een draaggreep (9) aan de bovenkant van de zaagarm (fig. B1).

- Beweeg voor het transporteren van de zaag de zaagarm omlaag en druk de vergrendelingsstift (28) naar binnen (fig. A2).
- Gebruik altijd de draaggreep (9) of de handvatten (22) zoals afgebeeld in fig. B2 om de zaag te transporteren.



De zaagarm met gemonteerd zaagblad kan alleen volledig naar beneden worden bewogen als de sleuf in de sleufplaat is gezaagd. Om de zaag te transporteren voordat de sleuf is gezaagd, dient het zaagblad te worden verwijderd.

Onderhoud

Uw DeWALT-machine is ontworpen om gedurende lange tijd probleemloos te functioneren met een minimum aan onderhoud. Een juiste behandeling en regelmatige reiniging van de machine garanderen een hoge levensduur.



Smering

Uw machine heeft geen extra smering nodig.



Reiniging

Houd de ventilatiesleuven vrij en maak de behuizing regelmatig schoon met een zachte doek.



Gebruikte machines en het milieu

Wanneer uw oude machine aan vervanging toe is, breng deze dan naar een DeWALT Service-center waar de machine op milieuvriendelijke wijze zal worden verwerkt.

GARANTIE

• 30 DAGEN "NIET GOED, GELD TERUG" GARANTIE •

Indien uw DeWALT-machine om welke reden dan ook niet geheel aan uw verwachtingen voldoet, stuurt u de machine dan compleet zoals bij aankoop binnen 30 dagen terug naar DeWALT, samen met uw aankoopbewijs en uw rekeningnummer. U ontvangt dan uw geld terug.

• 1 JAAR GRATIS SERVICE-CONTRACT •

Mocht uw DeWALT-machine binnen 12 maanden na aankoop nazicht of reparatie behoeven, dan worden deze werkzaamheden gratis uitgevoerd in onze Service-centers op vertoon van het aankoopbewijs. Stuur uw machine rechtstreeks of via uw dealer naar een erkend DeWALT Service-center.

• 1 JAAR GARANTIE •

Mocht uw DeWALT-machine binnen 12 maanden na datum van aankoop defect raken tengevolge van materiaal- of constructiefouten, dan garanderen wij de kosteloze vervanging van alle defecte delen of van het hele apparaat, zulks ter beoordeling van DeWALT, op voorwaarde dat:

- het produkt niet foutief gebruikt werd
- het produkt niet gerepareerd is door onbevoegden
- het aankoopbewijs met daarop de aankoopdatum wordt overlegd

Informeer bij uw dealer of bij het DeWALT-hoofdkantoor naar het adres van het dichtstbijzijnde Service-center (zie de achterzijde van deze handleiding).

GJÆRSAG DW704/DW705

Gratulerer!

Du har valgt et DeWALT-elektroverktøy. Årelang erfaring, konstant produktutvikling og fornyelse gjør DeWALT til en av de mest pålitelige partnere for profesjonelle brukere.

Innholdsfortegnelse

Tekniske data	no - 1
CE-Sikkerhetserklæring	no - 1
Sikkerhetsforskrifter	no - 2
Elektrisk sikkerhet	no - 3
Bruk av skjoteledning	no - 3
Utpakking	no - 3
Beskrivelse	no - 3
Montering	no - 3
Justering	no - 3
Bruksanvisning	no - 5
Transport	no - 7
Vedlikehold	no - 7
Garanti	no - 8

Tekniske data

		DW704	DW705
Spenning	V	230	230
Motoreffekt	W	1.500	1.500
Bladdiameter	mm	305	305
Bladhulldiameter	mm	30	30
Maks. omdr.hastighet	min	3.800	3.800
Maks. snittbredde 90°	mm	200	200
Maks. gjæringskapasitet 45°	mm	140	140
Maks. snittdybde 90°	mm	90	90
Maks. dybde på skråsnitt 45°	mm	-	58
Gjæringsnitt (ytterstillinger)	venstre	48°	48°
	høyre	48°	48°
Skråsnitt (ytterstillinger)	venstre	-	48°
	høyre	-	3°
0° gjæring			
Snittbredde ved maks. høyde 90 mm	mm	150	150
Snitthøyde ved maks. bredde 200 mm	mm	58	58
45° gjæring			
Snittbredde ved maks. høyde 90 mm	mm	105	105
Snitthøyde ved maks. bredde 140 mm	mm	58	58
45° skråsnitt			
Snittbredde ved maks. høyde 58 mm	mm	-	150
Snitthøyde ved maks. bredde 200 mm	mm	-	43
Bremsetid, automatisk elektronisk bladbrems	s	< 10,0	< 10,0
Vekt	kg	16,3	17,2
Sikring:			
230 V			10 A

Følgende symboler brukes i denne instruksjonsboken:



Betegner risiko for personskade, livsfare eller ødeleggelse av verktøyet dersom instruksene i denne instruksjonsboken ikke følges.



Betegner risiko for elektrisk støt.

CE-Sikkerhetserklæring



DW704/DW705

DeWALT erklærer at disse elektroverktøyer er konstruert i henhold til: 89/392/EEC, 89/336/EEC, 73/23/EEC, EN 50144, EN 55104, EN 55014, EN 61000-3-2 & EN 61000-3-3.

Ønsker du flere opplysninger, vennligst kontakt DeWALT på adressen nedenfor eller se veiledningens bakside.

Lydnivået er i overensstemmelse med 86/188/EEC og 89/392/EEC, målt i henhold til EN 50144:

		DW704	DW705
L_{pA} (lydnivå)	dB(A)*	88,4	89,3
L_{WA} (akustisk kraft)	dB(A)	101,4	97,3

* ved brukerens øre



Bruk egnet verneutstyr for å beskytte hørselen dersom lydnivået overskrider 85 dB(A).

Den veide geometriske middelveien av akselerasjonsfrekvensen i følge EN 50144:

	DW704	DW705
	< 2,5 m/s ²	< 2,5 m/s ²

TÜV Rheinland
Sicherheit und Umweltschutz GmbH
Am Grauen Stein
D-51105 Köln
Germany

Sert. Nr.
R 9610618

Director Engineering & Product Development
Horst Großmann

DeWALT, Richard-Klinger-Straße 40,
D-65510, Idstein, Tyskland

Sikkerhetsforskrifter

Ta deg tid til å lese nøye gjennom bruksanvisningen før du begynner å bruke maskinen. Oppbevar bruksanvisningen på et lett tilgjengelig sted slik at alle som skal bruke maskinen lett kan finne den.

I tillegg til nedenstående forskrifter, må alle vernebestemmelsene til Statens Arbeidstilsyn følges når det gjelder arbeid med elektroverktøy.

ADVARSEL!

Ved bruk av elektroverktøy må disse grunnleggende sikkerhetsforskrifter følges for å redusere risikoen for elektrisk støt, personskade og brann.

1 Bruk hørselsvern

Støynivået ved saging av forskjellige materialer kan variere, og i blant kan nivået overstige 85 dB(A). For å beskytte deg selv bør du alltid bruke hørselsvern.

2 Hold arbeidsområdet rent og ryddig

En uryddig arbeidsplass innbyr til skader.

3 Tenk på arbeidsmiljøet

Utsett ikke elektroverktøy for regn. Ikke bruk det på fuktige eller våte steder. Sørg for god belysning over arbeidsplassen. Bruk ikke elektroverktøy i nærheten av brannfarlige væsker eller gasser.

4 Beskytt deg mot elektrisk støt

Unngå kroppskontakt med jordede deler (for eksempel vannrør, komfyrer, kjøleskap o.l.). Under ekstreme arbeidsforhold (for eksempel ved høy luftfuktighet, forekomst av metallstøv o.l.) kan man øke sikkerheten ved å tilkoble en jordfeilbryter.

5 Hold barn unna

Ikke la barn komme i kontakt med verktøyet eller skjøteledningen. Det skal holdes tilsyn med barn under 16 år.

6 Oppbevar elektroverktøy på et trygt sted

Når maskinen ikke er i bruk, skal den oppbevares på et tørt sted, gjerne høyt oppe og innlåst, utenfor barns rekkevidde.

7 Overbelast ikke maskinen

Maskinen arbeider bedre og sikrere innenfor det angitte effektområdet.

8 Bruk riktig elektroverktøy

Tving ikke en maskin til å gjøre arbeid som krever kraftigere verktøy. Bruk ikke elektroverktøy til formål det ikke er ment for, som for eksempel å fjerne kvister eller kappe ved med en håndsirkelsag.

9 Kle deg riktig

Ha ikke på deg løstsittende klær eller smykker. De kan sette seg fast i de bevegelige delene. Vi anbefaler sko som ikke glir når du arbeider utendørs. Bruk hårnnett hvis du har langt hår.

10 Bruk vernebriller

Bruk vernebriller for å unngå at det blåser spon inn i øynene og skader deg. Hvis det støver mye, bør du bruke ansikts- eller støvmaske.

11 Støt pent med ledningen

Bær ikke maskinen i ledningen og, trekk ikke i ledningen når du skal ta støpselet ut av stikkkontakten. Utsett ikke ledningen for varme, olje eller skarpe kanter.

12 Sikre arbeidsstykket

Bruk tvinger eller skrustikker til feste arbeidsstykket med. Dette er sikrere enn å bruke hånden, og du får begge hendene fri til å arbeide med.

13 Strekk deg ikke for langt

Pass på at du alltid har sikkert fotfeste og balanse.

14 Vær nøye med vedlikeholdet

Hold tilbehøret skarpt og rent. Følg forskriftene når det gjelder vedlikehold og skifte av tilbehør.

Kontroller maskinens ledning regelmessig og få den reparert av et autorisert verksted om den skulle bli skadet. Kontroller skjøteledninger regelmessig og skift dem ut om de skulle bli skadet. Hold håndtakene tørre, rene og fri for olje og fett.

15 Trekk støpselet ut av stikkkontakten

Trekk alltid støpselet ut av stikkkontakten når maskinen ikke er i bruk, ved vedlikehold og ved skifte av sagblad, bor og fres.

16 Fjern nøkler

Gjør det til vane å sjekke om nøkler og justeringsverktøy er fjernet før maskinen startes.

17 Unngå at verktøyet blir slått på utilsiktet

Bær ikke maskinen med fingeren på strømbryteren når den er tilkoblet strømmettet. Pass på at strømbryteren er avslått når du setter støpselet i stikkkontakten.

18 Utendørs skjøteledning

Utendørs må det bare brukes skjøteledning som er tillatt for utendørs bruk og merket for dette.

19 Vær oppmerksom

Se på det du gjør. Bruk sunn fornuft. Bruk ikke maskinen når du er trett.

20 Sjekk skadede deler før du setter støpselet i stikkkontakten

Før fortsatt bruk av maskinen skal eventuelle skadede deler eller deksler kontrolleres nøye for å bringe på det rene om de fungerer riktig og utfører det de skal.

Kontroller justeringen av bevegelige deler, om de sitter i klemme, om deler er brukket.

Sjekk at alt er riktig montert og er slik det skal være.

En del eller et deksel som er skadet, skal repareres eller skiftes ut av et autorisert verksted dersom ikke annet er angitt i bruksanvisningen.

Ødelagte brytere skal repareres av et autorisert serviceverksted.

Bruk ikke maskinen hvis den ikke kan slås av og på med bryteren.

21 ADVARSEL!

Bruk bare tilbehør og utstyr som anbefales i bruksanvisningen og i katalogene.

Bruk av annet verktøy eller tilbehør enn det som anbefales i bruksanvisningen eller i katalogene kan medføre en mulig risiko for personskade.

22 La verktøyet repareres av et autorisert DeWALT serviceverksted

Dette elektroverktøyet er i samsvar med gjeldende sikkerhetsforskrifter.

Unngå risiko: Overlat alltid reparasjon av elektriske apparater til kvalifisert servicepersonale.

Ekstra sikkerhetsregler for gjærsager

23 Bevegelse av skjermen

Bladskjermen løftes automatisk når armen beveges nedover og senkes over bladet når armen går opp. Skjermen kan løftes manuelt når du skal montere eller ta av sagbladet, eller kontrollere sagen.

Løft bladskjermen manuelt bare når sagen er slått AV.

24 Beskytt deg mot støv

Skjermen har slisser slik at du kan se arbeidsemnet mens du sager. Selv om slissene reduserer sterkt mengden av spon som blir blåst ut, bør du alltid bruke vernebriller når du ser inn gjennom slissene.

25 Sagblad

Kontroller at bladet er satt på riktig i forhold til rotasjonsretningen.

Hold bladet skarpt. Bruk ikke blad med større eller mindre diameter enn anbefalt. Du finner opplysninger om riktig blad under tekniske data.

26 Bladskjermer

Bruk aldri sagen uten at skjermene er på plass.

27 Pass hendene

Hold hendene borte fra banen til sagbladet. Hold aldri hendene nær sagbladet når sagen er koblet til strømforsyningen.

28 Stoppe motoren

Hev sagbladet fra snittet i arbeidsemnet før du slipper bryteren.

Forsøk aldri å stoppe maskinen ved å føre verktøy eller lignende inn mot bladet. Forsøk aldri å kile fast noe i viften for å holde igjen motorakselen.

29 Vedlikehold av bladet og spindelkragene

Kontroller at anleggsflatene på bladet og spindelkragene er rene, og bruk begge skrunøklene når du trekker dem til.

Elektrisk sikkerhet

Den elektriske motoren er kun konstruert for én spenning. Kontroller alltid at nettspenningen er i overensstemmelse med spenningen på typeskiltet.



Ditt DeWALT verktøy er dobbeltisolert i samsvar med EN 50144. Jordet ledning er derfor ikke nødvendig.

Bruk av skjoteledning

Hvis det er nødvendig å bruke skjoteledning, må man bruke en godkjent skjoteledning som er egnet til dette verktøyets kraftbehov (se tekniske data). Hvis du bruker en kabeltrommel, bør du alltid vikle kabelen helt av først.

Utpakking (fig. A1 & A2)

Ta tak i bærehåndtaket og løft sagen forsiktig ut av innpakningen (9). Pakken inneholder:

- 1 gjæringsag, montert
- 1 nøkkel for sagblad
- 1 305 mm TCT-sagblad
- 2 tvinger (kun DW704)
- 1 instruksjonshåndbok
- 1 splittegning

- Trykk betjeningshåndtaket (1) nedover og trekk ut låsepinnen (28), som vist på fig. A2.
- Slipp betjeningshåndtaket opp forsiktig til det står i øvre stilling.

Beskrivelse (fig. B1 - B3)

B1

- 1 Betjeningshåndtak
- 2 Bevegelig nedre skjerm
- 3 Føringsstykke, høyre side
- 4 Ratt for innstilling av gjæringsvinkel
- 5 Låsehendel for innstilling av gjæringsvinkel
- 6 Gjæringskala
- 7 Føringsstykke, venstre side
- 8 Hull for montering i benk
- 9 Bærehåndtak
- 10 Utløserhendel for saghode
- 11 Nedre skjerm bak
- 12 Skrånittskala (kun DW705)
- 13 Hull for hengelås
- 14 Motorhus
- 15 Knapp for spindellås
- 16 Inspeksjonsdeksel for børste
- 17 Avtrekkerbryter

B2

- 18 Nøkkel for sagblad
- 19 Vinkelstopper (kun DW705)
- 20 Støvtrakt
- 21 Hendel for innstilling av gjæringsvinkel (kun DW705)
- 22 Håndgrep
- 23 Øvre venstre innstillingsratt for føringsstykke (kun DW705)
- 24 Øvre skjerm
- 25 Stopper for vertikal innstilling (kun DW705)
- 26 Stopper for innstilling av skrånitt (kun DW705)
- 27 Snittplate
- 28 Pinne for låsing i nedre stilling

B3

- 29 Uttrekkbar støtte
- 30 Justerbar lengdestopper
- 31 Klemme for arbeidsemne
- 32 Støvpose

Montering



Ta alltid støpselet ut av stikkkontakten før montering av verktøyet.

Motoren og skjermene er allerede festet til bunnplaten.

Montering på benk (fig. C1 & C2)

- Alle fire bena har hull (8) for montering på benk. Det er to hull for skruer av forskjellige størrelse (33). Det er tilstrekkelig å bruke ett av hullene. Fest alltid sagen godt, slik at den ikke kan bevege seg. Du kan gjøre sagen enklere å flytte ved å montere den på en finérplate med tykkelse 12,5 mm eller mer. Finérplaten kan spennes fast til arbeidsbenken eller flyttes til andre arbeidssteder og spennes fast der.
- Hvis du monterer sagen på en finérplate, må du passe på at skruene ikke stikker ut på undersiden av platen. Finérplaten må ligge mot arbeidsbenken. Når du spenner fast sagen til et underlag, må du bare bruke festepunktene, der hullene for monteringskruene er plassert. Fastspenning i andre punkter vil hindre riktig funksjonering av sagen.
- For å hindre klemming og unøyaktighet må du kontrollere at underlaget ikke er skeivt eller ujevnt på annen måte. Hvis sagen vipper på underlaget, kan du legge noe under et av bena, slik at sagen står støtt på underlaget.

Montere sagbladet (fig. D1 - D7)

- Trykk ned utløserhendelen for saghodet (10) for å frigjøre den nedre skjermen (2). Hev deretter den nedre skjermen helt opp.
- Løsne festeskruen (35) for skjermbraketten så mye at den vinklede hjørnestykket (36) kan komme forbi mellom skruhodet (38) og skjermen. Dermed kan skjermbraketten (37) heves så mye at du kommer til låseskruen for sagbladet (39).
- Hold den nedre skjermen oppe og trykk ned låseknappen (15) for spindelen med en hånd. Bruk den medfølgende skrunøkkel (18) for sagbladet og skru løs den venstregjengete skruen (39) med den andre hånden (skru med klokken).



Betjen spindellåsen ved å trykke ned knappen som vist, og roter spindelen for hånd til du kjenner at låsen griper. Hold låseknappen inne for å hindre at spindelen roterer.

- Skru ut låseskruen (39) for sagbladet og den ytre anleggskragen (40).
- Legg sagbladet (41) inn mot anlegget (42) på den indre anleggskragen (43), og kontroller at tennene på undersiden av sagbladet peker mot bakkant av sagen (bort fra brukeren).
- Sett den ytre anleggskragen (40) på igjen.
- Trekk til låseskruen (39) for sagbladet ved å skru mot klokken mens du holder den nedre skjermen oppe og holder spindellåsen i inngrep med den andre hånden.
- Før skjermbraketten (37) nedover til det vinklede hjørnestykket (36) står lavere enn hodet på festeskruen (35) for skjermbraketten.
- Trekk til festeskruen for skjermbraketten.



Trykk aldri ned låsepinnen for spindelen mens sagbladet går rundt. Hold skjermbraketten nede og trekk festeskruen for skjermbraketten godt til etter at du har montert sagbladet.

Justering



Ta alltid støpselet ut av stikkkontakten før justering av verktøyet.

Gjæringsagen ble justert nøyaktig på fabrikken. Hvis det er nødvendig med ny justering etter transport eller av andre grunner, følger du fremgangsmåten nedenfor. Det skal ikke være nødvendig å gjenta denne justeringen.

Justere den nedre bakre skjermen (fig. E1 - E3)

- Kontroller at den nedre bakre skjermen (11) står i en stilling som er slik at sagbladet (41) er sentrert i skjermen, dvs. at det er like stor avstand til begge sider.
- Juster om nødvendig ved å løsne de to skruene (44) og flytte skjermen (fig. E2).
- Trekk begge skruene godt til.



Ta aldri av skjermen.

Skjære i snittplaten (fig. B2, F1 - F4)

For å kunne justere og bruke gjæringsarmen, må du skjære et spor (45) i snittplaten (27), slik at det blir rom for sagbladet.

- Still inn sagen for 0° gjæring.
- Legg et trestykke som ikke skal brukes til noe annet, i sagen. Trestykket må måle minst 25 mm x 152 mm x 305 mm (46).
- Frigjør saghodet ved å trykke ned utløserhendelen (10).
- Slå sagen PÅ og la sagbladet nå normal hastighet.
- Trekk betjeningsarmen for saghodet nedover så langt den går, og skjær sakte gjennom trestykket og snittplaten.
- Slå sagen AV og vent til sagbladet har stanset før du slipper opp betjeningsarmen.

DW705 - Utvide sporet i snittplaten for 45° skråsnitt

- Løsne innstillingsskruene (23) og skyv øvre venstre kant av føringsstykket (7) så langt mot venstre som det går.
- Løsne hendelen (21) for innstilling av skråsnitt. Justér skråsnittvinkelen til 45° og lås hendelen (21) for innstilling av skråsnitt.
- Slå sagen PÅ og la sagbladet nå normal hastighet.
- Trekk betjeningsarmen for saghodet nedover, og skjær sakte gjennom trestykket og snittplaten.
- Justér venstre side av føringsstykket (7) (se avsnittet "Justere føringsstykket") slik at det er så nær sagbladet som mulig uten å hindre opp- og nedbevegelsen til betjeningsarmen.
- Lås føringsstykket fast med begge innstillingsskruene (23).

Kontrollere og justere bladet i forhold til føringsstykket (fig. G1 - G4)

- Løsne innstillingsskruen (4) for gjæring og skyv låsehendelen (5) oppover for å frigjøre gjæringsarmen (47).
- Beveg gjæringsarmen til låsehendelen setter den i stillingen for 0° gjæring. Ikke trekk til innstillingsskruen.
- Trekk hodet nedover til bladet akkurat når ned i sagsporet (45).
- Legg en vinkelhake (48) an mot venstre side av føringsstykket (7) og bladet (41) (fig. G3).



Vinkelhaken skal ikke berøre spissen av tennene på sagbladet.

Hvis sagbladet ikke står i nøyaktig 90° vinkel mot føringsstykket:

- Løsne de tre skruene (49) og skyv skalaen/gjæringsarmen mot venstre eller høyre til sagbladet står i 90° vinkel mot føringsstykket, målt med vinkelhaken.
- Trekk til de tre skruene (49). Bry deg ikke om hva gjæringsindikatoren viser nå.

Justere gjæringsindikatoren (fig. G1 - G3, H1 & H2)

- Løsne skruen (4) for gjæringsinnstilling, og beveg låsehendelen (5) for å frigjøre gjæringsarmen (47).
- Beveg betjeningsarmen for saghodet til gjæringsindikatoren (51) står i nullstilling, som vist på fig. H1.
- Mens skruer for gjæringsinnstilling er løst, lar du låsehaken gå i inngrep mens du beveger gjæringsarmen forbi nullstillingen.
- Se på indikatoren (51) og gjæringskalaen (6) gjennom inspeksjonsåpningen (52) (fig. H2). Hvis indikatoren ikke indikerer null nøyaktig, bøyer du den forsiktig mot venstre eller høyre ved hjelp av en flat skrutekutter på den ene siden av plastlegemet (53).

Kontrollere og justere sagbladet i forhold til bordet

Vinkelhaken skal ikke berøre spissen av tennene på sagbladet.

DW704 - Maskinen er innstilt på fabrikk og skulle ikke trenge justering**DW705 - Justering av skråsnittstopperen (fig. J1 - J8)**

- Løsne hendelen for innstilling av skråsnitt (21)
- Skyv gjæringsarmen mot høyre for å sikre at vinkelstopperen (19) ligger mot stopperen (25) for vertikal justering.
- Løsne skruen til høyre (54) og skru stopperen innover (25).
- Innrett utsparingene (61) i skråsnittshuset og bordet som vist på bildet.
- Skyv stangen av et lite 6,35 mm bor inn i utsparingene for å stille de to husene kant i kant med hverandre.
- Hold boret i utsparingene (61) og drei den høyre skråsnitt-stopperskruen (25) mot urviseren til den har kraftig kontakt med vinkelstopperen (19).
- Trekk til hendelen for innstilling av skråsnitt (21) og ta ut boret.
- Hold stopperskruen (25) på plass og trekk til låsemutter (54) igjen.
- Hvis skråsnittindikatoren (55) ikke indikerer null på skråsnitt-skalaen (12), løsner du skruen (56) som sikrer indikatoren og flytter indikatoren så langt som nødvendig.
- Senk betjeningsarmen for saghodet slik at sagbladet (41) såvidt går gjennom snittplaten (27).
- Plasser en vinkelhake (48) på bordet med anlegg mot sagbladet (41).



Vinkelhaken skal ikke berøre tennene på sagbladet for å unngå unøyaktige målinger.

- Om sagbladet ikke er i rett vinkel med bordet, justerer du bladet slik:

- For å flytte bladet til høyre

- Løsne bunnskruen (63) for å justere sagbladet i forhold til vinkelhaken.
- Trekk til den øverste skruen (62).

- For å flytte bladet til venstre

- Løsne den øverste skruen (62).
- Trekk til bunnskruen (63) for å justere sagbladet i forhold til vinkelhaken.
- Trekk til den øverste skruen (62).

I begge tilfeller bør du se til at begge skruene trekkes til kraftig slik at innstillingen ikke kan flyttes.

DW705 - Justere føringsstykket (fig. K)

Øvre venstre del av føringsstykket (7) kan justeres mot venstre for å gi tilstrekkelig klaring til å skjære med en skråsnitt på hele 48° mot venstre. Slik justerer du føringsstykket:

- Løsne de to plastrattene (23) og skyv føringsstykket mot venstre.
- Betjen sagen med motoren slått AV, og kontroller klaringen. Justér føringsstykket slik at det står så nær bladet som det er praktisk for å gi maksimal støtte til arbeidsemnet, uten å hindre opp- og nedbevegelsen av betjeningsarmen.
- Trekk begge rattene godt til.
- Skyv føringsstykket tilbake mot høyre etter at snittet er skåret.



Føringssporet (58) på fig. K, på den venstre delen av føringsstykket, kan bli tettet av sagflis. Rengjør sporet med en pinne eller blås rent med luft med lavt trykk.

DW705 - Kontrollere og justere skråsnittvinkelen (fig. K, L1 - L4)

- Løsne festeskruene (23) for venstre del av føringsstykket, og skyv øvre del av det så langt mot venstre som det går.
- Løsne håndtaket (21) for innstilling av skråsnittvinkelen, og skyv betjeningsarmen for saghodet til stopperen (19) for vinkelinnstillingen ligger an mot stopperen (26) for innstilling av skråsnittvinkelen. Dette er innstillingen for 45° skråsnitt.

- Hvis skråsnittindikatoren (55) ikke indikerer nøyaktig 45°, er betjeningsarmen for saghodet ute av justering.
- For å justere armen må du løse låsemutteren (59) på stopperen (26) for justering av skråsnittvinkelen (26) på fig. L2.
- Juster stoppskruen opp eller ned inntil indikatoren indikerer 45° mens stopperen (19) for vinkelinnstillingen ligger an mot stopperen (26) for justering av skråsnittvinkelen.
- Hold skruen i stilling mens du trekker til låsemutteren (59) godt. Ikke justér skråsnittindikatoren.
- Hvis du vil skjære med 3° høyreskråsnitt eller 48° venstreskråsnitt, må du justere de to stoppskruene for å gi betjeningsarmen for saghodet stor nok bevegelsesfrihet. Juster stoppskruene tilbake til utgangsstillingen når du er ferdig med å skjære.

Bruksanvisning



Overhold alltid sikkerhetsinstruksene og gjeldende forskrifter.

For maskinen tas i bruk:

- Monter riktig sagblad. Ikke bruk sagblad som er utslitt. Sagbladet må være konstruert for en omdreinings hastighet som er større enn eller lik maksimal omdreinings hastighet for sagen.
- Spenn fast arbeidsemnet.
- Selv om sagen kan skjære i tre og mange ikke-metalliske materialer, gjelder disse betjeningsinstruksjonene bare for skjæring i tre. De samme retningslinjene gjelder for andre materialer. Forsøk ikke å skjære metalliske materialer eller murverk med sagen, og bruk ikke slipeskiver i den!
- Ikke forsøk å skjære svært små arbeidsemner.
- La bladet arbeide uten å tvinge arbeidsemnet inn mot sagbladet.
- La motoren nå normal hastighet før du begynner å skjære.
- Kontroller at alle låseskruer og låsehåndtak er trukket til.
- Bruk alltid snittplaten. Ikke bruk maskinen hvis sporet i snittplaten er bredere enn 9 mm.

Start - stopp (fig. M1 & M2)

- Slå sagen PÅ ved å trykke på bryteren (17), som vist på fig. M1.
- Slå sagen AV ved å slippe bryteren.
- Det finnes ingen anordning for å låse bryteren i stilling PÅ, men det finnes et hull (13) i avtrekkeren for låsing av sagen i stilling AV med en hengelås.

Kapping i rett vinkel (fig. B1, B2 & N)

- Løsne innstillingsrattet (4) for gjæring, og skyv låsehaken (5) oppover.
- Lås sperren i stilling 0°, og trekk til innstillingsrattet.
- Legg trestykket som skal skjæres, inn mot føringsstykket (3 og 7).
- Grip betjeningshåndtaket (1) og trykk ned utløserhendelen (10) for saghodet. Trykk på avtrekkerbryteren (17) for å starte motoren.
- For saghodet nedover, slik at saghodet skjærer et snitt i arbeidsemnet og går gjennom snittplaten (27) av plast.
- Når snittet er skåret, slipper du ut avtrekkeren (17) og lar saghodet gå tilbake til utgangsstillingen.

Gjærsaging uten skråsnitt (fig. G1 & G2, O)

- Løsne innstillingsrattet for gjæring, og skyv låsehaken oppover. Still inn riktig vinkel ved å flytte hodet mot venstre eller høyre.
- Låsehaken vil automatisk gå i inngrep ved gjæringsvinklene 15°, 22,5°, 30° og 45°. Hvis du skal skjære i en annen vinkel eller 48°, holder du hodet nede med et fast grep og låser ved å trekke til innstillingsrattet for gjæring.
- Innstillingsrattet for gjæring må alltid være trukket godt til før du skjærer.
- Fortsett som for kapping i rett vinkel.



Når du gjærsager med lite avskjær, skal arbeidsemnet plasseres slik at avskjæret er på den siden av bladet som har størst vinkel mot føringsstykket. Det vil si at du skal skjære av mot høyre ved gjæring av venstre kant og skjære av mot venstre ved gjæring av høyre kant.

DW705 - Skråsnitt (fig. B2 & P)

- Løsne innstillingsrattene (23) for føringsstykket, og skyv øvre del av venstre del av føringsstykket mot venstre så langt det går. Løsne innstillingshendelen for skråsnitt (21), og still inn ønsket skråsnitt.
- Trekk innstillingshendelen for skråsnitt (21) godt til.
- Maskinen kan skjære med skråsnittvinkler fra 3° mot høyre til 48° mot venstre, og med gjæringsvinkelen innstilt mellom null og 45° mot høyre eller venstre.
- Fortsett som for kapping i rett vinkel.

Snittkvalitet

Snittkvaliteten avhenger av flere faktorer, blant annet hva slags materiale det skjæres i. Når du trenger høy snittkvalitet på pyntelister eller annet presisjonsarbeid, vil et skarpt, 60-tanns karbidblad og en lav og jevn skjærehastighet gi ønsket resultat.



Pass på at arbeidsemnet ikke flytter seg mens du skjærer. Spenn det godt fast. La alltid sagbladet stoppe helt før du hever betjeningsarmen. Hvis små treffiser fortsatt blir revet ut på baksiden av arbeidsemnet, kan du sette på et stykke maskeringstape der du skal skjære i arbeidsemnet. Skjær gjennom tapen, og fjern forsiktig tapen til slutt.

Riktig stilling for kropp og hender (fig. Q1 - Q4)

Riktig stilling for kropp og hender når du betjener gjærsagen gjør skjæringen lettere, mer nøyaktig og sikrere.

- Hold aldri hendene i nærheten av skjærestedet.
- Hold alltid hendene minst 150 mm unna sagbladet.
- Hold arbeidsemnet i et stadig grep mot bordet og føringsstykket mens du skjærer. Hold hendene i riktig stilling helt til du har sluppet opp bryteren og sagbladet har stoppet helt.
- Prøv alltid hvor snittet vil gå (med sagen slått av) før du skjærer.
- Kryss ikke armene som vist på fig. Q4.
- Hold begge føttene godt plantet i gulvet, og sørg for å stå i god balanse.
- Følg på etter hvert som du flytter betjeningsarmen mot venstre eller høyre. Stå litt til side for sagbladet.
- Se inn gjennom slissene (60) i skjermen når du skal skjære etter en blyantstrek.

Spenne fast arbeidsemnet (fig. V1 - V4)

Bruk alltid en materialklemme når det snittes i ikke-jernholdige metaller.

- Hvis det er mulig, bør du spenne fast arbeidsemnet til sagen.
- Bruk klemmen (31) som er lagd for bruk sammen med sagen, for å oppnå best mulig resultat. Du kan få tak i den hos forhandleren som tilleggsutstyr. Spenn arbeidsemnet fast til føringsstykket hvis det er mulig. Du kan spenne det fast på den ene eller den andre siden av føringsstykket. Fest klemmen til en solid og flat del av føringsstykket.

Støtte for lange arbeidsemner (fig. B3)

- Lange arbeidsemner bør støttes opp.
- Bruk den uttrekkbare støtten (29) til å øke bredden på sagbordet (kan fås hos forhandleren som tilleggsutstyr) for å oppnå best resultat. Støtt opp ekstra lange arbeidsemner med egnede hjelpemidler, for eksempel sagkrakker, for å unngå at enden synker ned.

Skjære bilderammer, skyggerammer og andre firkantete gjenstander (fig. R1 & R2)

Vindusrammer og andre rammer

Prøv deg frem med noen få enkle arbeider med trestykker som ikke skal brukes til noe, til du har fått en viss følelse med sagen. Sagen er det perfekte verktøyet for gjæring av hjørner av den typen som er vist på fig. R1. En slik sammenføyning kan lages ved å justere skråsnittet (DW705) eller gjæringsvinkelen.

DW705 - Ved å justere skråsnittet

Skråsnittet stilles inn på 45° for hver del, og du får et 90° hjørne. Gjæringsarmen er låst i nullstilling. Arbeidsemnet er plassert med den brede, flate siden mot bordet og den smale siden mot føringsstykket.

Ved å justere gjæringen

Du kan skjære det samme snittet ved å gjæringsarmen mot høyre og venstre med den brede siden av materialet lagt an mot føringsstykket (fig. R2). De to skissene (fig. R1 & R2) gjelder bare firkantete objekter. Objekter som har et annet antall sider, krever andre gjæring- og skråsnittvinkler. Diagrammet nedenfor angir riktig vinkler for en del former, gitt at alle sidene har lik lengde. Hvis du skal lage en form som ikke er med i diagrammet, kan du regne ut gjærings- eller skråsnittvinkelen ved å dividere 180° med antall sider.

Antall sider	Gjærings- eller skråsnittvinkel
4	45°
5	36°
6	30°
7	25,7°
8	22,5°
9	20°
10	18°

DW705 - Skjæring med både gjæring og skråsnitt (fig. S1 & S2)

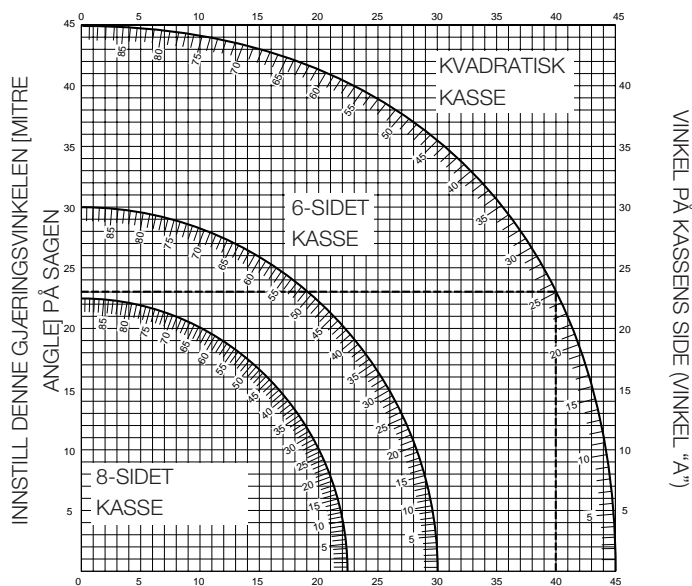
Du kan skjære med både gjæring og skråsnitt samtidig ved hjelp av en gjæringsvinkel (fig. R2) og en skråsnittvinkel (fig. R1) til samme tid. Denne måten å skjære på brukes til å lage rammer eller esker med skrå sider, lik den som er vist på fig. S1.



Hvis skjærevinkelen blir forskjellig fra snitt til snitt, kontrollerer du at rattene for låsing av skråsnitt og gjæringsvinkel er trukket godt til. Rattene skal trekkes til hver gang du har endret gjæringsvinkel eller skråsnitt.

- Diagrammet nedenfor hjelper deg med å velge riktige innstillinger for skråsnitt og gjæringsvinkel for en del vanlige hjørnesammenføyninger. Når du skal bruke diagrammet, velger du den aktuelle vinkelen "A" (fig. S2) for den gjenstanden du skal lage, og finner vinkelen i riktig bue i diagrammet. Derfra følger du diagrammet rett nedover for å finne riktig skråsnittvinkel, og rett bortover for å finne riktig gjæringsvinkel.
- Still inn sagen med de riktige vinklene, og gjør noen prøvesnitt.
- Forsøk å sette sammen de utskårne delene.

Eksempel: Du skal lage en firkantet eske med utvendig vinkel på 30° (vinkel "A", fig. S2). Du ser da på buen øverst til høyre. Finn 30 på bueskalaen. Følg den horisontale linjen til den ene eller andre siden for å finne riktig innstilling av gjæringsvinkelen på sagen (23). Følg den vertikale linjen oppover eller nedover på samme måte for å finne riktig innstilling av skråsnittvinkelen. Gjør alltid noen prøvesnitt på trestykker som ikke skal brukes til noe annet, for å kontrollere at sagen er riktig innstilt.



INNSTALL DENNE GJÆRINGSVINKELN [BEVEL ANGLE] PÅ SAGEN

Gjæringssskala med to inndelinger (fig. T1 & T2)

Gjæringssskalaen har to inndelinger for å gjøre den enklere å bruke, som vist på figur T1 og T2. Den ene inndelingen viser 0° når sagbladet står vinkelrett på føringsstykket. I denne stillingen viser den andre inndelingen 90°. Inndelingen med 0° (store tall, nærmest forkanten av maskinen) brukes til å beregne vinkler. Du beregner riktig gjæringsvinkel ved å dividere 180° på antall sider i esken eller rammen. Se eksempler i diagrammet ovenfor. Inndelingen med 90° (små tall, bak inndelingen med 0°) brukes når du måler et hjørne av esken eller rammen med transportør. Hvis du for eksempel måler hjørnevinkelen på en 8-sidet eske, leser du av 135° på transportøren. Du beregner riktig gjæringsvinkel ved å dividere den målte vinkelen på 2. Riktig gjæringsvinkel i dette eksemplet er 67½°. Still inn denne vinkelen på inndelingen med 90°.

Mikrometerskala (fig. U1 - U3)

Sagen er utstyrt med en mikrometerkala for å gi bedre nøyaktighet. Mikrometerskalaen (¼°, ½°, ¾°) gjør det mulig å stille inn gjæringsvinkelen med en nøyaktighet på. Slik bruker du mikrometerskalaen:

- Sett den aktuelle inndelingen på mikrometerskalaen på linje med nærmeste gradtall på gjæringssskalaen, som beskrevet nedenfor. Mikrometerskalaplatten har inndelingene ¼°, ½°, ¾° og 1°. Det er bare inndelingene for ½° og 1° som er markert med tall.

Anta at du skal bruke gjæringsvinkelen 24¼° mot høyre.

- Slå gjæringsarmen AV.
- Still inn gjæringsvinkelen til nærmeste hele grad ved å stille sentermerket på mikrometerskalaen på linje med det hele gradtallet på gjæringssskalaen. Se nøye på fig. U2. Innstillingen er gjæring på 24° mot høyre. Du stiller inn ¼° ved å klemme inn låsen for gjæringsarmen og skyve armen forsiktig mot høyre til inndelingen for ¼° på mikrometerskalaen står på linje med det nærmeste gradmerket på gjæringssskalaen.
- I dette eksemplet er det nærmeste gradmerket på gjæringssskalaen 25°. Fig. U3 viser innstillingen 24¼° høyregjæring.

Ved høyregjæring:

- øk gjæringsvinkelen ved å flytte armen slik at merket på mikrometerskalaen står på linje med det nærmeste gradmerket til høyre på gjæringssskalaen.
- reduser gjæringsvinkelen ved å flytte armen slik at merket på mikrometerskalaen står på linje med det nærmeste gradmerket til venstre på gjæringssskalaen.

Ved venstregjæring:

- øk gjæringsvinkelen ved å flytte armen slik at merket på mikrometerskalaen står på linje med det nærmeste gradmerket til venstre på gjæringssskalaen.
- reduser gjæringsvinkelen ved å flytte armen slik at merket på mikrometerskalaen står på linje med det nærmeste gradmerket til høyre på gjæringssskalaen.

Skjære fotlister (fig. V1 - V4)

Vertikal stilling

- Prøv alltid innstillingen av sagen uten at strømmen er på, før du gjør noen snitt.

Rette 90° snitt (fig. V1)

- Legg arbeidsemnet mot føringsstykket, og spenn det fast som vist på fig. V1.
- Slå sagen På, vent til sagbladet har nådd normalt turtall, og senk betjeningsarmen med en myk bevegelse for å skjære snittet.

45° gjæringsnitt (fig. V2)

- Legg listen som vist på fig. V2.
- Alle snitt gjøres med baksiden av listen mot føringsstykket og bunnen av den mot sagbordet.

Innvendig hjørne

- Venstre side
 - Venstregjæring 45°.
 - Bruk den delen av arbeidsemnet som er til venstre for snittet.
- Høyre side
 - Høyregjæring 45°.
 - Bruk den delen av arbeidsemnet som er til høyre for snittet.

Utvendig hjørne

- Venstre side
 - Høyregjæring 45°.
 - Bruk den delen av arbeidsemnet som er til venstre for snittet.
- Høyre side
 - Venstregjæring 45°.
 - Bruk den delen av arbeidsemnet som er til høyre for snittet.

DW705 - Horisontal innstilling med skråsnitt (fig. V3 & V4)

Snittet kan også gjøres med 0° gjæring og 45° skråsnitt. Sagen kan skjære skråsnitt i opptil 200 mm bredde. Alle snitt skjæres med 45° skråsnitt og 0° gjæring. Alle snitt skjæres med baksiden av listen ned mot sagbordet, som vist på fig. V3 og V4.

Innvendig hjørne

- Venstre side
 - Legg listen med øvre kant inn mot føringsstykket.
 - Bruk den delen av arbeidsemnet som er til venstre for snittet.
- Høyre side
 - Legg listen med nedre kant inn mot føringsstykket.
 - Bruk den delen av arbeidsemnet som er til venstre for snittet.

Utvendig hjørne

- Venstre side
 - Legg listen med nedre kant inn mot føringsstykket.
 - Bruk den delen av arbeidsemnet som er til høyre for snittet.
- Høyre side
 - Legg listen med øvre kant inn mot føringsstykket.
 - Bruk den delen av arbeidsemnet som er til høyre for snittet.

Sagblad

Bruk 305 mm sagblad med 30 mm innfestingshull for å oppnå det angitte arbeidsområdet.

Når ikke-jernholdige metaller snittes

Når man snitter ikke-jernholdige metaller, brukes maskinen kun i gjæringsstilling. Vi anbefaler at skråsnitt og gjæringsvinkelen ikke burde anvendes til ikke-jernholdige metaller. Maskinen må ikke anvendes til jernholdige metaller.

- Bruk alltid en materialklemme når det snittes i ikke-jernholdige metaller. Pass på at arbeidsstykket er klemt fast på en sikker måte.
- Bruk kun sagblader som er egnet for å snitte ikke-jernholdige metaller.
- Anvend kun parafin eller skillespray, når det brukes smøremidler. Ikke bruk emulsjon eller lignende vesker.
- Kopl sammen en FI- eller en DI-bryter mellom maskinen og hovedkabelen. Dette gjøres for å unngå at det oppstår rester av metallspen/slipeavfall.

FI-bryteren burde oppfylle spesifikasjonene som her følger:

merkespenning	230 V
merkestrøm	16 A
reaksjonstid	< 15 ms
sikringsstrøm	30 mA

DI-bryteren burde oppfylle spesifikasjonene som her følger:

DIN VDE 0661	
merkespenning	230 V
merkestrøm	16 A
sikringsstrøm	30 mA
flerpol utkopler	L+N+PE
PE-måler	
lavspenningsutgang	

Din forhandler kan gi nærmere opplysninger om passende tilleggsutstyr.

Transport (fig. A2 & B1)

For å lette bæring av gjæringsagen finnes det et bærehåndtak (9) øverst på betjeningsarmen (fig. B1).

- Når du skal bære sagen, senker du betjeningsarmen og trykker ned låsepinnen (28) (fig. A2).
- Bruk alltid bærehåndtaket (9) eller håndgrepene (22) på fig. B2 når du bærer sagen.



Betjeningsarmen kan ikke senkes helt ned når bladet er montert, hvis det ikke er skåret spor i snittplaten. Hvis du må bære sagen før du har skåret spor i snittplaten, må du ta av sagbladet.

Vedlikehold

Ditt DeWALT-elektroverktøy er konstruert slik at det kan brukes i lang tid med et minimum av vedlikehold. Kontinuerlig og tilfredsstillende drift avhenger av riktig behandling og regelmessig rengjøring av verktøyet.



Smøring

Ditt elektroverktøy trenger ikke ekstra smøring.



Rengjøring

Hold ventilasjonsspaltene åpne og rengjør maskinhuset regelmessig med en myk klut.



Utslitt verktøy og miljøet

Vern naturen. Kast ikke produktet sammen med annet avfall når det er utslitt. Lever det til kildesortering eller til et DeWALT-serviceverksted.

På grunn av forskning og utvikling kan ovenstående spesifikasjoner bli endret, noe som ikke blir opplyst separat.

GARANTI

• 30 DAGERS FORNØYD-KUNDEGARANTI •

Hvis du ikke er tilfreds med din DeWALT maskine, kan den returneres innen 30 dager til din DeWALT forhandler eller til et DeWALT autorisert serviceverksted og du kan bytte eller få pengene tilbake. Kvittering må fremlegges.

• 1 ÅRS FRI VEDLIKEHOLDSSERVICE •

Skulle din DeWALT maskine trenge vedlikehold eller service i de første 12 månedene etter det ble kjøpt, vil dette bli utført gratis av et autorisert DeWALT serviceverksted. Gratis vedlikeholdsservice omfatter arbeidskostnader. Tilbehørs- og reservedelskostnader inngår ikke. Kvittering må fremlegges.

• 1 ÅRS GARANTI •

Dersom det skulle vise seg innen 12 måneder fra kjøpsdato at ditt DeWALT-produkt har feil eller mangler som skyldes material- eller fabrikkasjonsfeil, garanterer vi å erstatte alle defekte deler gratis eller, etter egen vurdering, erstatte verktøyet gratis forutsatt at:

- Maskinen ikke er blitt brukt skjødesløst.
- Reparasjoner bare er blitt utført av autorisert verksted/personell.
- Kvittering kan fremlegges.

Denne garantien er i tillegg til kjøperens rettigheter i henhold til Kjøpsloven.

Adresse til nærmeste DeWALT autoriserte serviceverksted finner du i DeWALT katalogen, eller ved å kontakte DeWALT.

Importør i Norge: Black & Decker (Norge) A/S

SERRA DE ESQUADRIA DW704/DW705

Parabéns!

Escolheu uma Ferramenta Eléctrica DeWALT. Muitos anos de experiência, um desenvolvimento contínuo de produtos e o espírito de inovação fizeram da DeWALT um dos parceiros mais fiáveis para os utilizadores profissionais.

Conteúdo

Dados técnicos	pt - 1
Declaração CE de conformidade	pt - 1
Instruções de segurança	pt - 2
Segurança eléctrica	pt - 3
Extensões	pt - 3
Desembalagem	pt - 3
Descrição	pt - 3
Montagem	pt - 3
Afinação	pt - 4
Modo de emprego	pt - 5
Transporte	pt - 8
Manutenção	pt - 8
Garantia	pt - 8

Dados técnicos

		DW704	DW705
Voltagem	V	230	230
Potência	W	1.500	1.500
Diâmetro da lâmina	mm	305	305
Furo da lâmina \varnothing	mm	30	30
Velocidade max. da serra	rpm	3.800	3.800
Capacidade max. de corte transversal 90°	mm	200	200
Capac. max. de corte em esquadria 45°	mm	140	140
Profund. max. de corte 90°	mm	90	90
Profund. max. de corte em bisel 45°	mm	-	58
Corte em esquadria (posições max.)	esq.	48°	48°
	dir.	48°	48°
Corte em bisel (posições max.)	esq.	-	48°
	dir.	-	3°

Corte a direito

Largura adquirida em altura max. 90 mm	mm	150	150
Altura adquirida em largura max. 200 mm	mm	58	58

Corte em esquadria de 45°

Largura adquirida em altura max. 90 mm	mm	105	105
Altura adquirida em largura max. 140 mm	mm	58	58

Corte em bisel de 45°

Largura adquirida em altura max. 58 mm	mm	-	150
Altura adquirida em largura max. 200 mm	mm	-	43
Duração travagem electrónica autom. da serra	s	< 10,0	< 10,0
Peso	kg	16,3	17,2

Fusíveis

Ferramentas de 230 V	10 Ampéres
----------------------	------------

Os seguintes símbolos são usados neste manual:



Indica risco de ferimentos, perda de vida ou danos à ferramenta no caso do não-cumprimento das instruções deste manual.



Indica tensão eléctrica.

Declaração CE de conformidade



DW704/DW705

A DeWALT declara que estas ferramentas eléctricas foram concebidas em conformidade com 89/392/CEE, 89/336/CEE, 73/23/CEE, EN 50144, EN 55104, EN 55014, EN 61000-3-2 & EN 61000-3-3.

Para mais informações, queira consultar a DeWALT no endereço abaixo ou a parte de trás do presente manual.

De acordo com as Directivas 86/188/CEE & 89/392/CEE da Comunidade Europeia, o nível de potência sonora, medido de acordo com a EN 50144, é:

		DW704	DW705
L_{pA} (pressão sonora)	dB(A)*	88,4	89,3
L_{WA} (potência sonora)	dB(A)	101,4	97,3

* junto ao ouvido do operador



Use protectores auditivos quando a potência sonora ultrapassar 85 dB(A).

Valor médio quadrático ponderado em frequência de aceleração conforme à EN 50144:

	DW704	DW705
	< 2,5 m/s ²	< 2,5 m/s ²

TÜV Rheinland
Sicherheit und Umweltschutz GmbH
Am Grauen Stein
D-51105 Köln
Germany

Cert. No.	R 9610618
-----------	-----------

Director Engineering & Product Development
Horst Großmann

DeWALT, Richard-Klinger-Straße 40,
D-65510, Idstein, Alemanha

Instruções de segurança

Quando usar Ferramentas Eléctricas, cumpra sempre os regulamentos de segurança aplicáveis no seu país para reduzir o risco de incêndio, de choque eléctrico e de ferimentos. Leia as seguintes instruções de segurança antes de tentar utilizar este produto.

Guarde estas instruções!

Instruções gerais

1 Mantenha a área de trabalho arrumada

As mesas e áreas de trabalho desarrumadas podem provocar ferimentos.

2 Cuide do ambiente da área de trabalho

Não exponha Ferramentas Eléctricas à humidade. Ilumine bem as áreas de trabalho. Não utilize Ferramentas Eléctricas em presença de líquidos ou gases inflamáveis.

3 Tenha cuidado com os choques eléctricos

Evite o contacto directo com superfícies ligadas à terra (p.ex. tubos, radiadores, fogões, frigoríficos). Nos casos de serviço sob condições extremas (tais como humidade elevada, formação de modadura, etc.) a segurança eléctrica pode ser aumentada através de intercalar um transformador de separação ou um disjuntor de corrente de defeito (FI).

4 Mantenha as crianças afastadas

Não deixe as crianças tocarem na ferramenta nem no cabo de extensão. As crianças com menos de 16 anos de idade devem ser vigiadas.

5 Cabos para uso exterior

Quando as ferramentas se utilizarem no exterior, empregue sempre cabos previstos para uso no exterior e marcados para esse efeito.

6 Guarde as ferramentas que não estiverem a ser utilizadas

Quando não forem utilizadas as Ferramentas Eléctricas, estas têm de ser guardadas num sítio alto, seco, fechado à chave e fora do alcance das crianças.

7 Vista-se de maneira apropriada

Não use vestuário largo nem jóias porque podem prender-se numa peça móvel. Quando se trabalha no exterior, é de aconselhar o uso de calçado antiderrapante. Cubra o cabelo se tiver cabelo comprido.

8 Utilize óculos de protecção

Utilize também uma máscara no caso de os trabalhos produzirem pó ou partículas volantes.

9 Tenha cuidado com o ruído

Tome medidas de protecção apropriadas se o nível do ruído exceder 85 dB(A).

10 Segure firmemente as peças de trabalho

Utilize grampos ou um torno para segurar as peças de trabalho. É mais seguro e permite manter as duas mãos livres para trabalhar.

11 Verifique a sua posição

Mantenha sempre o equilíbrio.

12 Evite arranques acidentais

Não transporte uma ferramenta ligada à rede com o dedo colocado no interruptor. Verifique se o interruptor está desligado ao ligar a ferramenta à rede.

13 Esteja atento

Dê atenção ao que vai fazendo. Trabalhe com precaução. Não utilize ferramentas quando estiver cansado.

14 Desligue a ferramenta

Desligue e espere até a ferramenta parar completamente antes de a deixar sem vigilância. Tire a ficha da tomada quando a ferramenta não estiver a ser utilizada, antes de proceder à manutenção ou à substituição de acessórios.

15 Tire as chaves de ajuste

Verifique sempre se as chaves de ajuste foram retiradas da ferramenta antes de a utilizar.

16 Empregue as ferramentas apropriadas

Neste manual indica-se as aplicações da ferramenta. Não force pequenas ferramentas ou acessórios para fazer o trabalho numa ferramenta forte. A ferramenta trabalhará melhor e de uma maneira mais segura se for utilizada para o efeito indicado.

AVISO O uso de qualquer acessório ou o uso da própria ferramenta, além dos que são recomendados neste manual de instruções podem dar origem a risco de ferimento.

17 Não force o cabo eléctrico

Nunca transporte a ferramenta pelo cabo e não puxe pelo cabo para tirar a ficha da tomada. Proteja o cabo contra o calor e evite o contacto com óleo e objectos cortantes.

18 Cuide das suas ferramentas com atenção

Para uma maior rentabilidade, mantenha as ferramentas sempre afiadas e limpas. Cumpra as instruções relativas à manutenção e substituição dos acessórios. Verifique regularmente os cabos da ferramenta e, no caso de estes estarem danificados, mande-os consertar a um Centro de Assistência Técnica DeWALT. Verifique periodicamente os cabos de extensão e substitua-os se estiverem danificados. Mantenha os comandos secos, limpos e sem óleo ou gordura.

19 Verifique as peças danificadas

Antes de utilizar a ferramenta, verifique cuidadosamente se esta apresenta sinais de danos de modo a assegurar um bom funcionamento e a obtenção do resultado desejado.

Verifique o bom alinhamento e fixação das peças móveis e confirme a ausência de ruptura das peças. Verifique ainda se a montagem foi bem feita ou se existe qualquer outra condição que possa impedir que a ferramenta funcione bem. Mande consertar ou substituir os dispositivos de protecção ou outras peças danificadas conforme as instruções. Não utilize a ferramenta se o interruptor não estiver a funcionar. Mande substituir o interruptor num Centro de Assistência Técnica DeWALT.

20 Mande consertar a sua ferramenta por um Centro de Assistência Técnica DeWALT.

Esta Ferramenta Eléctrica está conforme às regulamentações de segurança que lhe dizem respeito. Para evitar qualquer perigo, a reparação de utensílios eléctricos fica exclusivamente a cargo de técnicos qualificados.

Regras de segurança adicionais para Serras de Esquadria

21 Actuação do resguardo

O resguardo da sua serra subirá automaticamente ao abaixar o braço; ele descerá à volta da lâmina, quando o braço for levantado.

O resguardo pode ser levantado com a mão, quando se instala ou se retira a lâmina da serra ou para inspecção da serra. Nunca levante o resguardo com a mão sem que a serra esteja parada.

22 Poeiras e aparas

A parte da frente do resguardo tem postigos para visibilidade durante o corte. Embora os postigos reduzam imensamente as aparas projectadas, são eles aberturas no resguardo e, ao olhar através dos postigos, deve-se usar sempre óculos de segurança.

23 Lâmina

Certifique-se de que a serra roda na direcção correcta.

Mantenha a lâmina afiada. Não use lâminas com diâmetro maior ou menor do que o recomendado. Para serras de medida correcta, referimos aos dados técnicos.

24 Resguardos da serra

Nunca use a serra sem os resguardos no seu lugar.

25 Tenha cuidado com as mãos

Não ponha as mãos na trajectória da serra. Nunca as ponha na proximidade da lâmina da serra, quando a serra estiver ligada à corrente eléctrica.

26 Parar o motor

Levante a lâmina da serra do corte na peça a trabalhar antes de soltar o interruptor. Nunca tente parar a máquina encostando uma ferramenta ou coisa parecida contra a lâmina da serra para bloqueá-la. Nunca meta qualquer objecto contra o ventilador para manter o eixo da serra parado.

27 Manutenção da lâmina da serra e dos anéis do eixo

Certifique-se de que a lâmina da serra e os flanges do eixo estão limpos nas superfícies de contacto e use ambas as chaves para apertar.

Segurança eléctrica

O motor eléctrico foi concebido para uma única tensão. Verifique sempre se a tensão da rede corresponde à voltagem indicada na placa de identificação.



A sua ferramenta DeWALT tem duplo isolamento em conformidade com o estipulado na norma EN 50144, não sendo, por isso, necessária uma ligação à terra.

Extensões

Se fôr necessário um fio de extensão, use um cabo especial triplo, conveniente para a corrente desta ferramenta (Veja os dados técnicos).

A dimensão mínima do condutor é 1,5 mm².

No caso de se usar uma bobina, desenrole o cabo todo.

Desembalagem (fig. A1 & A2)

Retire a serra cuidadosamente da embalagem servindo-se da asa de pega (9).

A embalagem contém:

- 1 Serra de Esquadria montada
- 1 Chave para a lâmina
- 1 Lâmina de Serra TCT de 305 mm
- 2 Grampos (só DW704)
- 1 Manual de instruções
- 1 Vista dos componentes destacados

- Carregue no manípulo (1) e puxe a cavilha de segurança (28), como indicado na fig. A2.
- Alivie cuidadosamente a pressão descendente e deixe subir o braço até à sua altura total.

Descrição (fig. B1 - B3)

B1

- 1 Punho
- 2 Resguardo inferior móvel
- 3 Paralela
- 4 Botão do engate para o corte em esquadria
- 5 Trinco do corte em esquadria
- 6 Escala do ângulo de corte em esquadria
- 7 Paralela
- 8 Orifícios para montagem
- 9 Asa de transporte
- 10 Alavanca de desengate da cabeça
- 11 Resguardo inferior posterior
- 12 Escala de ângulos em bisel (só DW705)
- 13 Orifício do fecho
- 14 Caixa do motor
- 15 Botão de travamento do veio
- 16 Tampão de inspeção das escovas
- 17 Interruptor

B2

- 18 Chave para fixar a lâmina
- 19 Bloqueio da posição do ângulo em bisel (só DW705)
- 20 Bocal da serradura
- 21 Manípulo do grampo da inclinação em bisel (só DW705)
- 22 Entalhe para as mãos
- 23 Botões de fixação do apoio superior no lado esquerdo da paralela (só DW705)
- 24 Resguardo superior
- 25 Bloqueio da posição de ajuste vertical (só DW705)
- 26 Bloqueio da posição de ajuste da inclinação (só DW705)
- 27 Chapa da ranhura
- 28 Pino de fixação da cabeça

B3

- 29 Extensão do suporte
- 30 Batente de corte para pequenas peças
- 31 Torno de fixação
- 32 Saco para a serradura

Montagem



Antes da montagem de acessórios tire sempre a ficha da tomada.

O motor e os resguardos já vêm montados na base.

Montagem na bancada (fig. C1 & C2)

- Os furos (8) já estão feitos nos quatro pés para facilitar a montagem na bancada. Há dois furos de medidas diferentes para diferentes medidas de parafusos (33). Use qualquer um dos furos; não é necessário usar ambos. Monte sempre a sua serra firmemente para evitar deslocação. Para aumentar a portabilidade, a máquina pode ser montada numa prancha de madeira de 12,5 mm ou mais, a qual depois pode ser fixada com grampos na sua bancada ou ser levada para outro sítio de trabalho e lá ser fixada com grampos.
- Se montar a sua serra numa prancha de madeira, certifique-se de que os parafusos de montagem não sobressaiem debaixo da madeira. A prancha deve estar bem encostada ao suporte. Quando a fixação da serra deve ser feita em superfície de trabalho, ponha os grampos só nos sítios onde estão os furos para os parafusos. A fixação com grampos em outros sítios pode influir um bom funcionamento da serra.
- Para evitar imprecisão, certifique-se de que a superfície de montagem não está empenada ou de outra maneira irregular. Se a serra baloiçar sobre a superfície, coloque uma peça fina de material debaixo de um pé da serra, até que a serra esteja firme sobre a superfície de montagem.

Montagem da lâmina da serra (fig. D1 - D7)

- Aperte a alavanca de desengate da cabeça (10) para soltar a o resguardo inferior (2), depois levante o resguardo inferior o mais possível.
- Desenrosque o parafuso (35) da braçadeira do resguardo o suficiente para possibilitar que a peça angular (36) passe entre a cabeça do parafuso (38) e o resguardo. Isto permitirá que a braçadeira do resguardo (37) possa ser levantada suficientemente para permitir o acesso ao parafuso (39) de fixação da lâmina da serra.
- Mantenha levantado o resguardo inferior e aperte o botão (15) de fixação do eixo, com uma mão, e use a chave (18) para a lâmina da serra, junto fornecida, na outra mão para soltar o parafuso de rosca esquerda (39), rodando-o no sentido dos ponteiros do relógio.



Para usar o botão de travamento do veio, aperte o botão, como indicado, e rode o veio com a mão até sentir que ele se engate. Continue a apertar o botão de fixação, para impedir que o eixo se desloque.

- Retire o parafuso (39) de fixação da lâmina da serra e o flange exterior do eixo (40).
- Instale a lâmina da serra (41) no flanco (42) no flange interior do anel do eixo (43), certificando-se que os dentes na borda interior da lâmina apontam para a parte traseira da serra (em sentido contrário ao operador).
- Torne a colocar o flange exterior (40) do eixo.
- Aperte o parafuso de fixação (39) da lâmina da serra, rodando-o em sentido contrário dos ponteiros do relógio, enquanto mantém o resguardo inferior levantado e o botão de travamento do veio engatado com a outra mão.
- Mova para baixo a braçadeira (37) do resguardo, até que a peça angular (36) esteja abaixo da cabeça do parafuso (35) da braçadeira do resguardo.
- Aperte o parafuso da braçadeira do resguardo.



Nunca solte o botão de travamento do veio, enquanto a lâmina da serra rodar. Não deixe de manter abaixada a braçadeira do resguardo e aperte firmemente o parafuso da braçadeira do resguardo após a instalação da lâmina da serra.

Afinação



Antes da afinação, tire sempre a ficha da tomada.

A sua Serra de Esquadria foi ajustada cuidadosamente na fábrica. Se fôr necessário um reajustamento após o transporte, ou por qualquer outra razão, siga os pontos abaixo para a afinação da sua serra.

Afinação do resguardo traseiro inferior (fig. E1 - E3)

- Controle o resguardo traseiro inferior (11) para certificar que ela está colocada em tal posição, que a lâmina da serra (41) está centrada e equidistante de todos os lados.
- Afinação necessária faz-se desenroscando os dois parafusos (44) e deslocando resguardo (fig. E2).
- Aperte firmemente ambos os parafusos.



Nunca remova o resguardo.

Cortar (fig. B2, F1 - F4)

A fim de afinar e usar a sua Serra de Esquadria, tem que fazer uma ranhura (45) no insersor (27) para permitir a passagem da lâmina.

- Ponha a serra no ângulo de esquadria de 0°.
- Coloque um pedaço de madeira na serra; a medida deve ser pelo menos 25 mm x 152 mm x 305 mm (46).
- Aperte a alavanca de desengate da cabeça da serra (10) para livrar a cabeça.
- Ligue a serra e deixe a lâmina da serra alcançar a máxima velocidade.
- Puxe o braço da serra para baixo o mais que puder e corte devagar através do pedaço de madeira e do insersor.
- Desligue a serra e deixe parar a lâmina da serra antes de levantar o braço da serra.

DW705 - Alargamento do entalhe para cortes em bisel de 45°

- Solte os botões de engate (23) e desloque a parte esquerda de cima do apoio (7) tanto quanto possível para a esquerda.
- Solte o manípulo do grampo do ângulo em bisel (21). Ajuste agora o ângulo em bisel a 45° e fixe o manípulo (21).
- Ligue a serra e deixe a lâmina da serra alcançar a máxima velocidade.
- Puxe o braço para baixo e corte devagar através da madeira e da chapa do corte de serra.
- Certifique-se do ajuste do lado direito do apoio (7) (veja "Ajuste do apoio"), de forma que ele esteja o mais próximo possível da lâmina da serra, sem que interfira no movimento de subida e descida do braço.
- Fixe o apoio no seu lugar por meio dos dois botões (23).

Controlo e ajuste da lâmina da serra em relação ao apoio (fig. G1 - G4)

- Solte o botão de engate do corte em esquadria (4) e prima para cima o trinco do ângulo em esquadria (5), para soltar o braço de esquadria (47).
- Oscile o braço de esquadria até que o trinco o coloque na posição de 0°. Não aperte o botão de engate.
- Puxe a cabeça para baixo, até que a lâmina da serra entre no corte da serra (45).
- Ponha um esquadro (48) contra o lado direito (7) do apoio e da lâmina (41) (fig. G3).



Não toque nas pontas dos dentes da lâmina com o esquadro.

Se a lâmina da serra não estiver exactamente a 90° em relação ao apoio:

- Desenrosque os três parafusos (49) e mova o conjunto de escala/braço do ângulo de corte em esquadria para a direita e a esquerda, até que a lâmina esteja a 90° em relação ao apoio, como medido com o esquadro.
- Torne a apertar os três parafusos (49). Não preste atenção à indicação do indicador da esquadria neste ponto.

Ajuste do indicador do ângulo em esquadria (fig. G1 - G3, H1 & H2)

- Solte o botão de engate do ângulo em esquadria (4) e comprima o trinco de corte em esquadria (5) para soltar o braço de esquadria (47).
- Mova o braço da serra para colocar o indicador do ângulo em esquadria (51) na posição zero, como indicado na fig. H1.
- Com o botão de engate solto, deixe o trinco de esquadria cair no seu lugar, ao rodar o braço de esquadria para além de zero.
- Observe o indicador (51) e a escala (6) através do orifício ocular (52) (fig. H2). Se o indicador não indicar exactamente zero, tente cuidadosamente corrigi-lo para a esquerda ou para a direita, servindo-se uma chave de fenda plana a cada lado da moldura de plástico (53).

Controlo e ajuste da lâmina da serra em relação à mesa



Não toque nas pontas dos dentes da serra com o esquadro.

DW704 - Esta máquina foi acabada na fábrica e não precisa de ajuste

DW705 - Ajuste do bloqueio do ângulo em bisel (fig. J1 - J8)

- Solte o manípulo do grampo do ângulo em bisel (21).
- Empurre o braço de esquadria para a direita, para certificar que o bloqueio (19) da posição do ângulo em bisel está colocado contra o ajuste do bloqueio da posição vertical (25).
- Desenrosque a porca de fixação ao lado direito (54) e aparafuse o bloqueio (25).
- Alinhe os entalhes (61) no corpo e na mesa como indicado.
- Coloque a extremidade lisa de uma broca de 6,35 mm nos entalhes, para alinhar os dois corpos juntos.
- Enquanto a broca está nos entalhes (61), gire o parafuso à direita do bloqueio do ângulo em bisel (25) em sentido inverso ao dos ponteiros dum relógio, até que esteja firmemente em contacto com o bloqueio da posição do ângulo (19).
- Aperte o manípulo do grampo do ângulo em bisel (21) e remova a broca.
- Mantenha o parafuso do bloqueio (25) no lugar e reaperte a porca de fixação (54).
- Se o indicador da inclinação (55) não indicar zero na escala de ângulos em bisel (12), solte o parafuso (56) que fixa o indicador (55) e mova o indicador como necessário.
- Abaixo o braço, de modo que a lâmina (41) se projecta ligeiramente através da chapa da ranhura (27).
- Coloque um esquadro (48) na mesa e levantado contra a lâmina (41).



Não toque nos dentes com o esquadro, para evitar medidas incorrectas.

- Se a lâmina não estiver em ângulo recto com a mesa, ajuste a lâmina da seguinte maneira:

- Para mover a lâmina para a direita

- Solte o parafuso inferior (63), para alinhar a lâmina em relação ao esquadro.
- Aperte o parafuso superior (62).

- Para mover a lâmina para a esquerda

- Solte o parafuso superior (62).
- Aperte o parafuso inferior (63), para alinhar a lâmina em relação ao esquadro.
- Aperte o parafuso superior (62).

Para os dois ajustes, certifique-se que ambos os parafusos estão totalmente apertados, para proteger o ajuste contra movimento.

DW705 - Ajuste do apoio (fig. K)

A parte de cima do lado esquerdo do apoio (7) pode ser ajustada para a esquerda, para que a serra possa inclinar até o total de 48° à esquerda. Para ajustar o apoio:

- Solte os dois botões de plástico (23) e corra o apoio para a esquerda.
- Faça uma prova, com a serra desligada e verifique se há folga. Ajuste o apoio o mais próximo da lâmina, que seja possível na prática, para dar o máximo de apoio à peça a trabalhar, sem que interfira no movimento do braço para cima e para baixo.
- Aperte ambos os botões seguramente.
- Torne a mover o apoio para a direita, depois de acabar o corte.



A ranhura de guia (58), fig. K, no apoio do lado esquerdo pode-se entupir com serradura. Use uma vareta ou um jacto leve de ar comprimido para a limpar.

DW705 - Controlo e ajuste do ângulo do corte em bisel (fig. K, L1 - L4)

- Solte os botões de bloqueio do apoio no lado esquerdo (23) e corra a parte de cima do lado esquerdo do apoio, para a esquerda, tanto quanto possível.
- Solte o manípulo do grampo do corte em ângulo em bisel (21) e mova o braço da serra para a esquerda, até que o bloqueio de posição do ângulo (19) encoste no bloqueio de ajuste da posição da inclinação (26). Esta é a posição do corte em bisel de 45°.
- Se o indicador de inclinação (55) não indicar exactamente 45°, o braço da serra está desajustado.
- Para ajustar o braço, desenrosque a contraporca (59) no bloqueio de ajuste da posição de inclinação (26) na fig. L2.
- Ajuste o parafuso de bloqueio para cima ou para baixo, conforme seja necessário, até o indicador indicar 45°, com o bloqueio de posição do ângulo (19) apoiado contra o bloqueio de ajuste da posição de inclinação (26).
- Mantenha o parafuso seguro, enquanto fixa firmemente a contraporca (59). Não ajuste o indicador de inclinação.
- Para obter um corte em bisel direito de 3° ou um corte em bisel esquerdo de 48°, os dois parafusos do bloqueio devem ser afinados, para permitir que o braço da serra se possa movimentar convenientemente. Torne a ajustar os bloqueios, depois de se terem feito os cortes.

Modo de emprego



Cumpra sempre as instruções de segurança e os regulamentos aplicáveis.

Antes de pôr em funcionamento:

- Instale a lâmina correcta. Não use lâminas demasiado gastas. A velocidade máxima de rotação da ferramenta não deve exceder a indicada na lâmina.
- Fixe bem a peça a trabalhar.
- Embora esta serra corte madeira e muitos materiais não-ferrosos, estas instruções para uso, referem-se apenas ao corte de madeira. As mesmas normas de procedimento aplicam-se para outros materiais. Não corte materiais ferrosos (ferro e aço) ou pedra com esta serra! não use quaisquer discos abrasivos!
- Não tente cortar peças excessivamente pequenas.
- Deixe a lâmina cortar livremente. Não esforce.
- Deixe o motor atingir a velocidade total antes de cortar.
- Certifique-se de que todos os botões de fixação e os manípulos dos grampos estão fixos.
- Certifique-se que utiliza o insersor. Não trabalhe com a máquina se o corte no insersor for mais largo que 9 mm.

Ligar e Desligar (fig. M1 & M2)

- Para ligar a serra, aperte o interruptor (17), como indicado na fig. M1.
- Para desligar a ferramenta, solte o interruptor.
- Não existe um dispositivo para fixar o interruptor, mas existe uma perfuração (13) no gatilho para meter um cadeado, e assim fixar a serra desligada.

Corte transversal vertical (fig. B1, B2 & N)

- Alivie o botão de engate do ângulo em esquadria (4) e prima o trinco (5) para cima.
- Coloque o trinco na posição 0° e aperte o botão de engate.
- Ponha a madeira a serrar contra o apoio (3 & 7).
- Agarre o manípulo de operação (1) e carregue na alavanca de desengate da trava da cabeça (10) para soltar a cabeça. Aperte o interruptor de gatilho (17) para pôr o motor a funcionar.
- Carregue na cabeça para deixar a lâmina da serra passar pela madeira e entrar na chapa de plástico com ranhura (27).
- Ao completar o corte, solte o interruptor (17) e torne a colocar a cabeça na sua posição inicial.

Corte transversal vertical em esquadria (fig. G1 & G2, O)

- Alivie o botão de engate do ângulo de esquadria e prima o trinco para cima. Mova a cabeça para a esquerda ou para a direita para o ângulo desejado.
- O trinco coloca-se automaticamente a 15°, 22,5°, 30° e 45°. Se se desejar um ângulo intermédio ou de 48°, mantenha a cabeça agarrada firmemente e fixe-a, apertando o botão de engate do ângulo de esquadria.
- Assegure-se sempre que o botão de engate está bem fixo no seu lugar, antes de realizar o corte.
- Proceda como para o corte transversal.



Quando efectuar um corte em esquadria na extremidade duma peça de madeira com uma parte pequena a ser cortada, posicione a madeira de forma a que o corte seja no lado da lâmina com o maior ângulo em relação ao apoio; p.e. esquadria à esquerda, corte à direita - esquadria à direita, corte à esquerda.

DW705 - Corte em bisel (fig. B2 & P)

- Alivie os botões de fixação (23) do apoio do lado esquerdo e corra a parte de cima do apoio do lado esquerdo, para a esquerda, tanto quanto possível. Alivie o manípulo do grampo de inclinação (21) e ponha a inclinação desejada.
- Aperte o manípulo do grampo de inclinação (21) firmemente.
- Os ângulos de bisel podem ser de 3° à direita a 48° à esquerda e podem ser cortados com o braço de esquadria colocado entre zero e um ângulo máximo de 45° de na posição direita ou esquerda.
- Proceda como para "Corte transversal".

Qualidade do corte

A regularidade de qualquer corte depende de uma quantidade de factores, p.e. o material a cortar. Quando se precisa de cortes perfeitos para molduras e outros trabalhos de precisão, uma lâmina (de 60 dentes de pastilhada) e um corte suave e uniforme produzem os resultados desejados.



Certifique-se de que o material não se desloca durante o corte; fixe-o bem no seu lugar. Espere sempre que a lâmina pare, antes de levantar o braço da serra. Se se formarem pequenos fragmentos de madeira na traseira da peça a trabalhar, cole um pedaço de fita cola na madeira onde o corte vai sair. Serre através da fita cola e retire-o depois cuidadosamente.

Posição do corpo e das mãos (fig. Q1 - Q4)

Uma posição do seu corpo e das suas mãos, durante o trabalho com a Serra de Esquadria torna o corte mais fácil, correcto e seguro.

- Nunca ponha as mãos na área de corte.
- Não ponha as mãos mais próximas do que 150 mm da lâmina.
- Mantenha a peça a trabalhar seguramente encostada na mesa e no apoio. Mantenha as mãos em posição, até o gatilho estar solto e a lâmina estar completamente parada.
- Faça sempre o percurso de ensaio (sem rotação), antes de fazer os cortes, para poder controlar a trajectória da serra.
- Não cruze as mãos como indicado (fig. Q4).
- Mantenha os pés firmemente no chão e o corpo em equilíbrio.
- Se mover o braço da serra para a esquerda e para a direita, siga-o e esteja um pouco ao lado da lâmina.
- Olhe através dos postigos (60), quando seguir uma linha do lápis.

Fixação da peça a trabalhar (fig. V1 - V4)

Utilize sempre um grampo do material quando estiver cortando metais não-ferrosos.

- Sempre que possível, fixe a madeira à serra.
- Para melhores resultados use o torno de fixação (31) feito para ser usado com a sua serra (pode ser adquirido no seu concessionário, como opção). Fixe a peça ao apoio sempre que possível. Pode fixar a ambos os lados da lâmina; lembre-se de colocar o torno contra uma superfície sólida e plana do apoio.

Apoio para peças longas (fig. B3)

- Apoie sempre peças compridas.
- Para melhores resultados, use o suporte de extensão (29) para as peças, para ampliar a superfície da mesa da sua serra (pode ser adquirido no seu concessionário com opção). Apoie peças compridas, usando qualquer meio conveniente como uma bancada ou coisa semelhante, para evitar que a extremidade tombe.

Serragem de molduras, caixas e outros objectos rectangulares (fig. R1 & R2)

Molduras de esquadria e outras armações

Exercite-se com trabalhos simples usando restos de madeira, até apanhar o jeito com a sua serra. A sua serra é uma ferramenta perfeita para fazer cortes angulares, como indicado na fig. R1. A junta mostrada pode ser feita usando tanto um ajuste em bisel (DW705), como um ajuste em esquadria.

DW705 - Usando um ajuste oblíquo

A inclinação das duas peças feita em 45° cada, produz um ângulo de 90°. O braço foi colocado na posição zero. A madeira foi colocada com o lado largo sobre a mesa e a face mais estreita contra o apoio.

Usando um ajuste angular

O mesmo corte pode ser feito cortando em ângulo à direita e à esquerda, com a superfície larga contra o apoio (fig. R1).

Os dois desenhos (fig. R1 & R2) são só para objectos com quatro lados. Se o número de lados muda, mudam-se também os ângulos de bisel e de esquadria. A tabela abaixo dá os ângulos correctos para uma variedade de modelos, partindo-se de que todos os lados têm o mesmo comprimento. Para modelos não indicados na tabela, divida 180° pelo número de lados a determinar o ângulo em esquadria ou em bisel.

Nº. de lados	Ângulo de esquadria ou de bisel
4	45°
5	36°
6	30°
7	25,7°
8	22,5°
9	20°
10	18°

DW705 - Para cortar meia-esquadrias compostas (fig. S1 & S2)

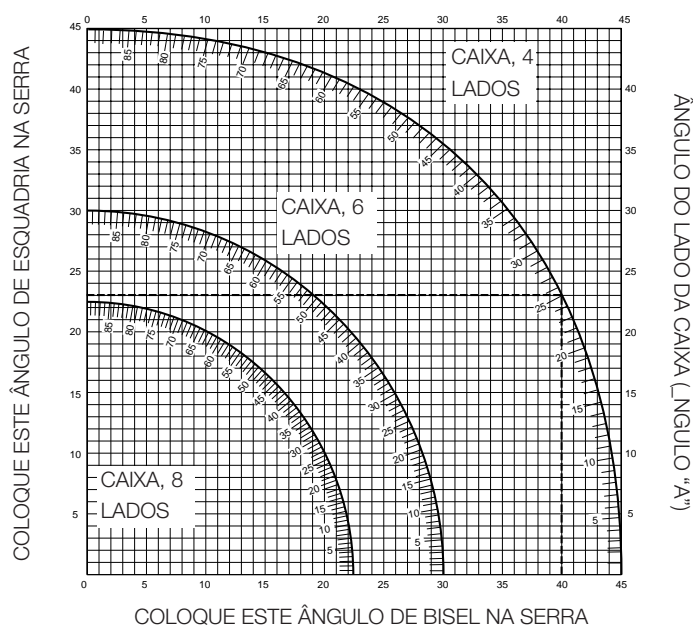
Uma meia-esquadria composta é um corte em que se usa ao mesmo tempo um ângulo de esquadria (fig. R2) um ângulo de bisel (fig. R1). Este é o tipo de corte usado para fazer armações e caixas com lados inclinados, como apresentado na fig. S1.



Se o ângulo de corte varia de corte para corte, controle se o botão do grampo do ângulo em bisel e o botão de engate do ângulo de esquadria estão bem seguros. Estes botões devem estar bem fixos, depois de fazer qualquer modificação no bisel ou na esquadria.

- A tabela apresentada abaixo pode ajudá-lo na escolha das posições apropriadas de inclinação e de ângulo de esquadria para os cortes comuns da meia-esquadria composta. Para usar a tabela, escolha o ângulo "A" (fig. S2) desejado do seu projecto e coloque esse ângulo no arco apropriado na tabela. A partir desse ponto siga a tabela precisamente para encontrar o ângulo correcto da inclinação e passe para o outro lado para encontrar o ângulo devido da esquadria.
- Ponha a sua serra nos ângulos descritos e faça uns cortes de experiência.
- Experimente juntar as peças cortadas.

Por exemplo: Para fazer uma caixa de 4 lados com 30 ângulos exteriores (ângulo "A", fig. S2), use o arco de cima à direita. Procure 30 na escala do arco. Siga a linha de intersecção horizontal de cada lado, para obter a posição do ângulo de esquadria na serra (23). Iguamente, siga a linha de intersecção vertical até ao topo ou ao fundo, para obter a posição do ângulo em bisel na serra. Experimente sempre os cortes em pedaços de madeira, para verificar as posições na serra.



Série dupla da escala de ângulo em esquadria (fig. T1 & T2)

A escala de esquadria tem duas séries de números por conveniência, como indicado na fig. T1 & T2. Uma escala indica 0° quando a lâmina está em esquadria com o apoio. Nesta posição lê-se na outra escala 90°.

A escala de 0° (números maiores próximo do postigo) usa-se quando se calculam os ângulos. Para calcular o ângulo, divida 180° pelo número de lados da caixa ou da armação. Referimos à tabela anterior para alguns exemplos. A escala de 90° (números mais pequenos atrás da escala de 0°) usa-se quando o ângulo da caixa ou da moldura é medida com um transferidor. Por exemplo, se medir o ângulo de uma caixa de 8 lados, o transferidor indica 135°. Para determinar a posição devida da esquadria, divide-se a medida do ângulo por dois. A posição devida do corte é neste exemplo 67½°. Ponha este ângulo na escala de 90°.

Escala de precisão (fig. U1 - U3)

A sua serra está equipada uma escala para maior precisão. Para ajustes que requerem frações de graus (¼°, ½°, ¾°), a escala permite-lhe pôr o ângulo de esquadria precisamente no mais próximo ¼° (15 minutos). Para usar a escala, siga as indicações abaixo.

- Alinhe a marca vernier desejada com o traço do grau mais próximo na escala de esquadria, como descrito abaixo. Na chapa de plástico estão inscritos traços para ¼°, ½°, ¾° e 1°. Só o ½° e o 1° estão numerados. Por exemplo, imagine que o ângulo que deseja, é 24¼° à direita.
- Desligue a Serra de Esquadria.
- Ponha o ângulo no grau inteiro mais próximo desejado, alinhando o traço central na escala, indicado na fig. U1, com o número do grau inteiro gravado na escala de esquadria. Examine a fig. U2 rigorosamente; a posição indicada é de um corte de 24° à direita. Para pôr o ¼° adicional, aperte o botão de engate do braço e mova cuidadosamente o braço para a direita até que o traço de ¼° alinhe com o traço do grau mais próximo na escala de corte em esquadria. Neste exemplo, o traço da escala mais próximo demonstra-se ser 25°. A fig. U3 mostra uma posição de corte de 24¼° à direita.

Para fazer para a direita:

- aumente o ângulo, deslocando o braço para alinhar o traço apropriado com o traço mais próximo na escala, para a direita.
- diminua o ângulo, deslocando o braço para alinhar o traço apropriado vernier com o traço mais próximo na escala, para a esquerda.

Para fazer para a esquerda:

- aumente o ângulo, deslocando o braço para alinhar o traço apropriado vernier com o traço mais próximo na escala, para a esquerda.
- diminua o ângulo, deslocando o braço para alinhar o traço apropriado vernier com o traço mais próximo na escala, para a direita.

Corte de Molduras Base (fig. V1 - V4)

Posição vertical

- Faça sempre um movimento de experiência sem rotação, antes de fazer um corte.

Cortes transversais de 90° (fig. V1)

- Posicione a madeira contra o apoio e fixe-a no seu lugar como indicado na fig. V1.
- Ligue a serra, deixe a lâmina atingir a velocidade máxima e abaixe o braço lentamente através do corte.

Cortes a um ângulo de 45° (fig. V2)

- Posicione a moldura como indicado na fig. V2.
- Todos os cortes são feitos com a traseira da moldura contra o apoio e o fundo da moldura em cima da base.

Ângulo interior

- Lado esquerdo
 - Corte em esquadria 45° à esquerda.
 - Resguarde o lado esquerdo do corte.
- Lado direito
 - Corte em esquadria 45° à direita.
 - Resguarde o lado direito do corte.

Ângulo exterior

- Lado esquerdo
 - Corte em esquadria 45° à direita.
 - Resguarde o lado esquerdo do corte.
- Lado direito
 - Corte em esquadria 45° à esquerda.
 - Resguarde o lado direito do corte.

DW705 - Posição horizontal com inclinação (fig. V3 & V4)

Um outro método de fazer o corte, é fazer um corte com bisel de 45°.

A sua serra pode realizar uma corte oblíquo de 200 mm de largura. Todos os cortes são feitos com um bisel de 45°. Todos os cortes são feitos com a traseira da moldura apoiada contra o apoio da serra, como indicado na fig. V3 & V4.

Ângulo interior

- Lado esquerdo
 - Posicione a moldura com o topo contra o apoio.
 - Resguarde o lado esquerdo do corte.
- Lado direito
 - Posicione a moldura com o fundo contra o apoio.
 - Resguarde o lado esquerdo do corte.

Ângulo exterior

- Lado esquerdo
 - Posicione a moldura com o fundo contra o apoio.
 - Resguarde lado direito do corte.
- Lado direito
 - Posicione a moldura com o topo contra o apoio.
 - Resguarde o lado direito do corte.

Lâminas

Para obter as capacidades de corte indicadas, use sempre lâminas de 305 mm, com orifício para o eixo de 30 mm.

Cortando materiais não-ferrosos

Quando se corta materiais não-ferrosos, a máquina somente poderá ser usada em modo de serra de esquadria. Recomendamos que os cortes em bisel e em meia-esquadria composta não devem ser efectuados em materiais não-ferrosos. A máquina não deve ser utilizada para cortar materiais ferrosos.

- Utilize sempre um grampo do material quando estiver cortando materiais não-ferrosos. Assegure-se de que a peça de trabalho esteja seguramente grampeada.
- Aplique somente lâminas de serra que sejam qualificadas para cortar materiais não-ferrosos.
- Quando usar lubrificantes, aplique somente cera ou spray de separação. Não use emulsões ou fluidos similares.
- Conecte um interruptor FI ou DI entre a máquina e a corrente eléctrica para evitar riscos residuais causados por lascas de metal.

O interruptor FI deverá estar em conformidade com as seguintes especificações:

voltagem taxada	230 V
corrente taxada	16 A
tempo de reacção	< 15 ms
corrente de fundição	30 mA

O interruptor DI deverá estar em conformidade com as seguintes especificações:

DIN VDE 0661	
voltagem taxada	230 V
corrente taxada	16 A
corrente de fundição	30 mA
corte de todos os pólos	L+N+PE
monitorização PE	
liberação da baixa voltagem	

Para mais informações sobre os acessórios apropriados, consulte o seu Revendedor autorizado.

Transporte (fig. A2 & B1)

Por conveniência do transporte da Serra de Esquadria, uma asa (9) foi construída na parte superior do braço da serra (fig. B1).

- Para transportar a serra, abaixe o braço e carregue no pino de fixação (28) (fig. A2).
- Use sempre a asa de transporte (9) ou os recortes para as mãos (22), indicados na fig. B2, para transportar a serra.



O braço da serra não pode ser abaixado completamente com a lâmina montada, a não ser que a chapa da ranhura tenha sido cortada. Se desejar transportar a serra antes de fazer a ranhura na chapa, retire a lâmina.

Manutenção

A sua Ferramenta Eléctrica DeWALT foi concebida para funcionar durante muito tempo com um mínimo de manutenção. O funcionamento satisfatório contínuo depende de bons cuidados e limpeza regular da ferramenta.



Lubrificação

A sua Ferramenta Eléctrica não precisa de lubrificação suplementar.



Limpeza

Conserve livres as aberturas de ventilação e limpe regularmente o corpo da máquina utilizando um pano macio.



Ferramentas indesejadas e o ambiente

Leve a sua ferramenta velha a um Centro de Assistência Técnica DeWALT onde ela será eliminada de um modo seguro para o ambiente.

GARANTIA

• 30 DIAS DE SATISFAÇÃO COMPLETA •

Se não estiver completamente satisfeito com a sua máquina DeWALT, contacte um Centro de Assistência Técnica DeWALT. Apresente a sua reclamação, juntamente com a máquina completa, bem como a factura de compra e ser-lhe á apresentada a melhor solução.

• UM ANO DE MANUTENÇÃO GRATUITA •

Se necessitar de manutenção para a sua máquina DeWALT, durante os 12 meses após a compra, entregue-a, sem encargos, num Centro de Assistência Técnica DeWALT. Deve apresentar uma prova da compra.

• UM ANO DE GARANTIA •

Se o seu produto DeWALT se avariar por defeito de montagem ou de material, durante os 12 meses a partir da data da compra, garantimos a substituição de todas as peças defeituosas sem encargos desde que:

- O produto não tenha sido mal usado.
- Eventuais reparações não tenham sido efectuadas por pessoas estranhas aos Centro de Assistência Técnica DeWALT.
- Se apresente prova da data de compra.

Para a localização do Centro de Assistência Técnica DeWALT mais próximo, queira consultar a parte de trás do presente manual.

KATKAISU- JA JIIRISAHA DW704/DW705

Onneksi olkoon!

Olet valinnut DeWALT-sähkötyökalun. Monivuotisen kokemuksen, ahkeran tuotekehittelyn ja uudistusten ansiosta DeWALT on yksi ammattikäyttäjien luotettavimmista yhteistyökumppaneista.

Sisällysluettelo

Tekniset tiedot	fi - 1
CE-Vaatimustenmukaisuustodistus	fi - 1
Turvallisuusohjeet	fi - 2
Sähköturvallisuus	fi - 2
Jatkojohdon käyttö	fi - 3
Koneen poisto kuljetuspakkauksesta	fi - 3
Kuvaus	fi - 3
Asennus	fi - 3
Säädöt	fi - 3
Käyttöohjeet	fi - 5
Kuljetus	fi - 7
Huolto-ohjeita	fi - 7
Takuu	fi - 8

Tekniset tiedot

		DW704	DW705
Jännite	V	230	230
Teho	W	1.500	1.500
Terän halkaisija	mm	305	305
Teräkeskiön halkaisija	mm	30	30
Suurin pyörimisnopeus/min		3.800	3.800
Suurin leikkuualue 90°	mm	200	200
Suurin jiiriikkuaalue 45°	mm	140	140
Suurin leikkuusyvyys 90°	mm	90	90
Suurin vinoleikkuualue 45°	mm	-	58
Jiiriikkaus (max kulmat)	vasen	48°	48°
	oikea	48°	48°
Vinoleikkaus (max kulmat)	vasen	-	48°
	oikea	-	3°

0°:n jiiri

Leikkuuleveys kun työkappaleen suurin korkeus 90 mm	mm	150	150
Leikkuukorkeus kun työkappaleen suurin leveys 200 mm	mm	58	58

45°:n jiiri

Leikkuuleveys kun työkappaleen suurin korkeus 90 mm	mm	105	105
Leikkuukorkeus kun työkappaleen suurin leveys 140 mm	mm	58	58

45°:n vinosahaus

Leikkuuleveys kun työkappaleen suurin korkeus 58 mm	mm	-	150
Leikkuukorkeus kun työkappaleen leveys 200 mm	mm	-	43
Automaattinen elektroninen terän jarrutusajan säädin	s	< 10,0	< 10,0
Paino	kg	16,3	17,2

Sulakkeet:

230 V	10 A
-------	------

Tässä käyttöohjeessa käytetään seuraavia merkkejä:



Osoittaa henkilövahingon, hengenmenetyksen tai konevaurion vaaraa, mikäli tämän käyttöohjeen neuvoja ei noudateta.



Osoittaa sähköiskun vaaraa.

CE-Vaatimustenmukaisuustodistus**DW704/DW705**

DeWALT vakuuttaa, että sähkökoneet on valmistettu Euroopan Unionin standardien 89/392/EEC, 89/336/EEC, 73/23/EEC, EN 50144, EN 55104, EN 55014, EN 61000-3-2 ja EN 61000-3-3 mukaisesti.

Lisätietoja saat DeWALTilta allaolevasta osoitteesta tai käsikirjan takakannesta.

Äänenpainetaso on Euroopan Unionin standardien 86/188/EEC ja 89/392/EEC mukainen, mitattu EN 50144:n mukaisesti:

		DW704	DW705
L _{PA} (äänepaine)	dB(A)*	88,4	89,3
L _{WA} (ääniteho)	dB(A)	101,4	97,3

* käyttäjän korvassa



Suojaa kuulosi asianmukaisesti, jos ylitetään 85 dB(A) melutaso.

Kiihtyvyyden painotettu neliöllinen keskiarvo EN 50144:n mukaan:

	DW704	DW705
	< 2,5 m/s ²	< 2,5 m/s ²

TÜV Rheinland

Sicherheit und Umweltschutz GmbH

Am Grauen Stein

D-51105 Köln

Germany

	Cert. No.
	R 9610618

Director Engineering & Product Development
Horst Großmann

DeWALT, Richard-Klinger-Straße 40,
D-65510, Idstein, Saksa

Turvallisuusohjeet

Lue käyttöohje huolellisesti ennen koneen käyttöönottoa. Säilytä käyttöohje kaikkien koneen käyttäjien ulottuvilla. Näiden ohjeiden lisäksi tulee aina seurata työsuojeluviranomaisten ohjeita.

VAROITUS!

Sähköiskujen, loukkaantumisten ja palovaaran ehkäisemiseksi on noudatettava seuraavia perusturvallisuustoimenpiteitä.

1 Käytä kuulosuojaimia

Eri materiaaleja työstettäessä melutaso saattaa vaihdella ja kohota ajoittain yli 85 dB (A) rajan. Suojaa itsesi ja käytä aina kuulosuojaimia.

2 Pidä työskentelyalue järjestyksessä

Epäjärjestys tuo mukanaan onnettomuusvaaran.

3 Ajattele työskentelyalueen vaikutusta työhösi

Älä vie sähkötyökalua ulos sateeseen. Älä käytä sitä kosteissa tai märissä tiloissa. Järjestä työalueelle hyvä valaistus. Älä käytä sähkötyökaluja palavien nesteiden tai kaasujen läheisyydessä.

4 Suojaudu sähköiskuilta

Vältä kosketusta sähköä johtaviin esineisiin, kuten putkiin, pattereihin, liesiin tai jääkaappeihin.

5 Varjeltava lapsilta

Älä päästä lapsia työkalun tai jatkojohdon läheisyyteen. Alle 16-vuotiaat tarvitsevat valvontaa.

6 Säilytä työkalua oikein

Kun et käytä työkalua, säilytä sitä kuivassa paikassa. Huolehdi siitä, että säilytyspaikka on lukittu ja niin korkealla, etteivät lapset ylety sinne.

7 Älä ylikuormita sähkötyökalua

Liiallisen leikkausvoiman käyttö tai liian suuri työkappaleen syöttönopeus voi ylikuormittaa koneen. Kone toimii paremmin ja turvallisemmin sille suunnitellulla suoritusalueella.

8 Valitse oikea sähkötyökalu

Ohjekirjassa on selvitetty laitteen oikea käyttötarkoitus. Ota epävarmoissa tapauksissa yhteys DeWaltin edustajaan. Laitteen tai siihen liitetyn lisälaitteen käyttö ohjekirjan suositusten vastaisesti voi aiheuttaa henkilövahinkoja. Esim. älä sahaa käsipyörösaahalla oksia tai polttopuita.

9 Pukeudu asianmukaisesti

Älä käytä liian väljiä vaatteita tai koruja. Ne voivat tarttua liikkuviin osiin. Käytä ulkona työskennellessäsi liukumattomia kenkiä. Jos sinulla on pitkät hiukset, käytä hiusverkkoa.

10 Käytä suojalaseja

Käytä suojalaseja, etteivät lastut työstettäessä pääse vahingoittamaan silmiä. Mikäli työstettäessä syntyy paljon pölyä, käytä kasvosuojaa.

11 Huolehdi sähköjohdon kunnosta

Älä koskaan kanneta konetta liitäntäjohtodosta äläkä irrota pistoketta seinästä vetämällä johdosta. Suojaa liitäntäjohto kuumuudelta, öljyltä ja/tai teräviltä reunoilta.

12 Kiinnitä työkappale oikein

Tarkista aina, että työkappale on kiinnitetty kunnolla.

13 Älä kurottele

Seiso aina tukevasti ja tasapainossa.

14 Hoida työkalua huolella

Pidä työkalu puhtaana ja terät terävinä. Noudata työkalun huolto-ohjeita sekä terän/työkalun vaihto-ohjeita.

Tarkista liitäntäjohtodun kunto säännöllisesti ja anna alan ammattilaisen vaihtaa se tarvittaessa uuteen. Tarkista myös jatkojohto säännöllisesti ja uusi se tarvittaessa. Pidä työkalun kädensijat kuivina ja puhtaina öljystä ja rasvasta.

15 Ota pistoke pois seinästä

Irrota pistoke aina seinärsiasta, kun kone ei ole käytössä, kun huollat sitä tai kun vaihdat koneeseen esim. sahan-, poran- tai jyrinterää.

16 Poista avaimet

Poista säätöavaimet ja asennustyökalut koneesta ennen kuin käynnistät sen.

17 Vältä tahatonta käynnistämistä

Älä kanneta konetta sormet virtakytkimellä koneen ollessa kytkettynä sähköverkkoon. Tarkista, että virtakytkin on pois päältä kun laitat pistokkeen seinärsiaan.

18 Jatkojohdot ulkokäytössä

Ulkona työskenneltäessä tulee aina käyttää ulkokäyttöön valmistettuja ja siten merkittyjä jatkojohtoja.

19 Ole tarkkaavainen

Keskity työhösi. Käytä tervettä järkeä. Älä käytä sähkötyökalua, kun olet väsynyt.

20 Tarkista, että sähkötyökalu on kunnossa ennen kuin laitat johdon seinään

Ennen kuin otat koneen käyttöön, tarkista turvalaitteet ja kaikki koneen osat. Näin varmistat, että kone toimii sille asetettujen vaatimusten mukaisesti. Tarkista, että liikkuvat osat toimivat moitteettomasti ja että kaikki osat ovat kunnossa ja oikein asennetut. Tarkista myös, että kaikki muut käyttöön mahdollisesti vaikuttavat tekijät ovat kunnossa. Vika suojausjärjestelmässä tai viallinen osa tulee korjata tai vaihtaa valtuutetussa ammattiliikkeessä, mikäli käyttöohjeissa ei toisin mainita. Viallinen virtakytkin tulee vaihtaa alan ammattiliikkeessä. Älä käytä sähkötyökalua, mikäli virtakytkin ei toimi kunnolla.

21 Turvallisuudeksi

Käytä vain käyttöohjeessa ja tuotekuvastossa suositeltuja lisävarusteita ja -laitteita. Jonkin muun laitteen käyttö voi aiheuttaa onnettomuuden.

22 Korjauta koneesi DeWALTin valtuuttamalla huoltokorjaamalla.

Tämä sähkötyökalu on asiaankuuluvien turvallisuusmääräysten mukainen. Turvallisuussyistä vain valtuutetut ammattilaiset saavat huoltaa sähkölaitteita.

Erityisiä katkaisu- ja jiirisahoilla työskentelyyn liittyviä lisäohjeita

23 Suojusten toiminta

Koneen teränsuojus nousee automaattisesti kun lasket terän alas ja päinvastoin. Teränsuojusta voi nostaa kädellä, kun sahanterää vaihdetaan tai sahaa tarkistetaan. Älä koskaan nosta sahanterää käsin, ellei sahaa ole sammutettu.

24 Lastut

Teränsuojuksen etuosassa on säleikkö näkyvyyden helpottamiseksi. Vaikka säleikkö vähentää huomattavasti lastujen sinkoamista, suojuksessa on aukkoja ja sahatessa tulisi pitää aina suojalaseja.

25 Sahanterät

Varmista että terä pyörii oikeaan suuntaan. Pidä sahanterät terävinä. Älä käytä koneessa suositusten vastaisia sahanteräitä. Tarkista sahanterän sopivuus teknisistä tiedoista.

26 Teränsuojukset

Älä koskaan käytä sahaa, jos suojukset eivät ole oikeilla paikoillaan.

27 Varo käsiäsi

Älä pistä käsiäsi sahanterän eteen. Älä koskaan työnnä käsiäsi sahanterän linjalle kun saha on kytketty sähköverkkoon.

28 Moottorin sammuttaminen

Nosta terä työkappaleen sahausurasta ennen kuin sammutat koneen. Älä koskaan yritä pysäyttää pyörivää sahanterää painamalla esim. puukapulaa terää vasten. Älä myöskään yritä jarruttaa moottoria työntämällä esineitä tuuletin aukkoon.

29 Sahanterien ja laippojen kunnossapito

Huolehdi että sahanterän ja laippojen kosketuspinnat ovat puhtaat. Käytä molempia ruuvi-avaimia kiristämiseen.

Sähköturvallisuus

Sähkömoottori on suunniteltu käytettäväksi vain yhdellä jännitteellä. Tarkista aina, että virtalähde vastaa arvokilvessä ilmoitettua jännitettä.



DeWALT-koneesi on kaksoiseristetty EN 50144:n mukaisesti; siksi ei tarvita maadoitusjohtoa.

Jatkojohdon käyttö

Jos jatkojohtoa tarvitaan, käytä tämän laitteen vaatimuksiin sopivaa (katso arvokilven tiedot) suojamaadoitettua kaapelia. Jos käytät kaapelikelaa, kerä kaapeli aina täysin auki.

Koneen poisto kuljetuspakkauksesta (kuva A1 & A2)

Poista saha pakkauksestaan varovasti kantokahvasta nostamalla (9).

Pakkauksen sisältö:

- 1 Valmiiksi koottu katkaisi- ja jiirisaha
- 1 Sahanterän kuusioavain
- 1 305 mm TCT-sahanterä
- 2 Työkappale (vain DW704)
- 1 Käyttöohje
- 1 Hajoituskuva

- Paina työkahvaa (1) alas ja vedä ulos sahauspään alas-lukitusnappi (28) kuten kuvassa A2.
- Anna paineen tasaantua ja anna sahausvarren nousta ylös.

Kuvaus (kuva B1 - B3)

B1

- 1 Työkahva
- 2 Liikuteltava terän alasuojus
- 3 Oikeanpuoleinen takavaste
- 4 Jiirisahauksen lukitusnappi
- 5 Jiirisahauksen salpa
- 6 Jiirisahauksen asteikko
- 7 Vasemmanpuoleinen takavaste
- 8 Kiinnitysreiät
- 9 Kantokahva
- 10 Sahauspään vapautinvipu
- 11 Terän taka-alasuojus
- 12 Vinosahauksen asteikko (vain DW705)
- 13 Aukko ylimääräistä lukitusta varten
- 14 Moottorin suojus
- 15 Karanlukitusnappi
- 16 Hiiliharjojen tarkistusaukko
- 17 Liipaisinkytkin

B2

- 18 Sahanterän kuusioavain
- 19 Sahauskulman lukitsin (vain DW705)
- 20 Purunpoistoaukko
- 21 Vinosahauksen lukitusvipu (vain DW705)
- 22 Nostosyvennys
- 23 Vasemmanpuoleisen takavasteen yläosan siipiruuvit (vain DW705)
- 24 Terän yläsuojus
- 25 Kohtisuoran sahausauksen lukitsin (vain DW705)
- 26 Vinosahauksen lukitsin (vain DW705)
- 27 Kitapala
- 28 Sahauspää alas -lukitusnappi

B3

- 29 Lisätuki pitkille kappaleille
- 30 Pitkittäisohjain
- 31 Työkappaleen kiinnityspuristin
- 32 Pölypussi

Asennus



Vedä pistoke pistorasiasta aina ennen asennusta.

Moottori ja suojukset on valmiiksi asennettu sahapöytään.

Sahan kiinnittäminen (kuva C1 & C2)

- Sahan kaikissa neljässä jalassa on reiät (8), jotta saha olisi helpompi kiinnittää työalustaan. Reiä on kahta eri kokoa eri kokoisia ruuveja (33) varten, mutta ruuveja ei tarvitse kiristää kumpaankin reikään. Kiinnitä saha aina tukevasti työpöytään tai muulle alustalle. Saha on helpompi siirtää paikasta toiseen jos saha ruuvataan 12,5 mm:n tai paksummalle vanerille, joka voidaan taas kiinnittää puristimilla varsinaiselle työalustalle.
- Kun kiinnität sahan vaneriin huolehdi, etteivät ruuvien päät työnny ulos vanerin pohjasta. Sahan on seistävä työalustalla tasaisesti. Kun kiinnität sahan työalustalle, kiinnitä puristimet sahan jalkojen vahvistettuihin kohtiin ruuvien aukkojen kohdalle. Kiinnityspuristimien käyttö muualla häiritsee sahan käyttöä.
- Kiinnitysalusta ei saa olla käyrä tai epätasainen, sillä tällöin työn tarkkuus kärsii. Jos saha heiluu alustalla, laita sahan jalan alle ohut tukikappale kunnes saha seisoo tukevasti alustalla.

Sahanterän asentaminen (kuva D1 - D7)

- Paina sahauspään vapautinnappia (10) jolla vapautat alasuojuksen (2). Nosta alasuojusta mahdollisimman pitkälle.
- Löysää suojuksen kiinnitysruuvia (35) niin, että saat kulmakappaleen (36) irti ruuvista (38) ja suojuksesta. Näin voit nostaa suojuksen pidikettä (37) ylöspäin ja pääset käsiksi sahanterän lukitusruuveihin (39).
- Pidä alasuojusta (2) ylhäällä ja paina samalla karanlukitusnappia (15), ja löysää toisella kädellä kuusioavaimella (18) vasenkierteinen terän lukitusruuvi (39) kiertämällä avainta myötäpäivään.



Kun painat karanlukitusnappia, pyöräytä karaa kädellä kunnes se lukkiutuu. Pidä lukitusnappia alapainettuna, ettei kara ala pyöriä.

- Irrota terän lukitusruuvi (39) ja ulompi laippa (40).
- Aseta sahanterä (41) sisälaipan (43) vastalevyyn (42). Varmista, että sahanterän alareunan hampaat osoittavat taaksepäin (käyttäjältä poispäin).
- Laita ulompi laippa (40) paikoilleen.
- Kiristä terän lukitusruuvi (39) kiertämällä ruuviavainta vastapäivään ja pidä samanaikaisesti terän alasuojusta ja karanlukitusta paikallaan toisella kädellä.
- Siirrä suojuksen pidikettä (37) alaspäin kunnes kulmakappaleen (36) alareuna menee kiinnitysruuvien (35) alle.
- Kiristä suojuksen kiinnitysruuvi.



Älä koskaan paina karanlukitusnappia sahanterän pyöriessä. Varmista että painat suojuksen pidikkeen asianmukaiselle paikalleen ja kiristät suojuksen kiinnitysruuvien, kun olet asentanut sahanterän paikalleen.

Säädöt



Vedä pistoke pistorasiasta aina ennen säätöä.

Katkaisi- ja jiirisahan säädöt on tarkistettu tehtaalla. Jos säätöjä kuljetuksen, käsittelyn tai jonkin muun syyn vuoksi on korjattava, noudata alla olevia säätöohjeita. Kun säädöt on tehty, niiden tulisi säilyä muuttumattomina.

Taka-alasuojuksen säätö (kuva E1 - E3)

- Varmista että taka-alasuojuksen (11) molemmat reunat ovat yhtä kaukana sahanterästä (41).
- Jos näin ei ole, korjaa säätö löysäämällä kahta ruuvia (44) ja siirrä taka-alasuojusta (kuva E).
- Kiristä molemmat ruuvit.



Älä koskaan poista suojusta.

Uran leikkaaminen kitapalaan (kuva B2, F1 - F4)

Sahan säätöjä ja käyttöä varten kitapalaan (27) on leikattava sahausura (45).

- Säädä sahaan 0°:n jiiri.
- Laita vähintään 25 mm x 152 mm x 305 mm kokoinen laudankappale (46) sahapöydälle.
- Vapauta sahauspää painamalla sahauspään vapautinnappia (10).
- Käynnistä saha ja odota kunnes moottori saavuttaa täydet kierrokset.
- Paina sahanterää alas niin pitkälle kuin mahdollista ja leikkaa hitaasti laudankappale poikki ja ura kitapalaan.
- Sammuta saha ja anna sahanterän pyörimisliikkeen pysähtyä ennen kuin nostat terän ylös.

DW705 - sahausuran leventäminen 45°:n vinoleikkauksia varten

- Löysää vasemmanpuoleisen takavasteen yläosan (7) siipiruuvit (23), ja siirrä vastetta vasemmalle mahdollisimman pitkälle.
- Löysää vinoleikkauksen lukitusvipu (21). Säädä vinoleikkauksulma 45°:seen ja lukitse lukitusvipu (21).
- Käynnistä saha ja odota kunnes moottori saavuttaa täydet kierrokset.
- Paina sahanterää alas ja sahaa hitaasti laudankappaleen ja kitapalan läpi.
- Säädä vasen takavaste (7) (ks. Takavasteen säätö) niin, että se on mahdollisimman lähellä sahanterää häiritsemättä kuitenkaan varren liikettä ylös ja alas.
- Kiristä takavasteen siipiruuvit (23).

Sahanterän säätö suhteessa takavasteeseen (kuva G1 - G4)

- Löysää jiirisahauksen lukitusnappi (4) ja vedä ylös jiirisahauksen salpa (5), jolla vapautat jiirisahausvarren (47).
- Käännä jiirisahausvarrtta kunnes jiiri on 0°. Älä kiristä lukitusnappia.
- Paina sahauspää alas sen verran, että sahanterä menee puukappaleen läpi ja ulottuu kitapalaan (45).
- Laita suorakulmain (48) takavastetta (vasen puoli) (7) ja sahanterää (41) vasten. (G3)



Älä kosketa sahanterän hampaiden kärkiä suorakulmaimella.

Jos sahanterä ei ole täsmälleen 90°:n kulmassa takavasteeseen nähden:

- Löysää kolme ruuvia (49) ja siirrä jiirisahaus/asteikko -kokoonpanoa oikealle tai vasemmalle, kunnes sahanterä on 90°:n kulmassa takavasteeseen nähden suorakulmaimella mitattaessa.
- Kiristä ruuvit (49). Älä kiinnitä huomiota jiirisahauksen kulmaosoittimeen tässä vaiheessa.

Jiirisahauksen kulmaosoittimen säätö (kuva G1 - G3, H1 & H2)

- Löysää jiirisahauksen lukitusnappi (4) ja vedä ylös salpa (5), jolla vapautat jiirisahausvarren (47).
- Käännä sahausvarrtta niin, että jiirisahauksen kulmaosoitin (51) on nollassa, kuten kuvassa H1.
- Anna jiirisahauksen lukitusnappin olla löysällä ja anna salvan naksahaa paikalleen kun sahausvarsi on nollassa.
- Tarkkaile osoitinta (51) ja asteikkoa (6) katseluaukon läpi (52) (kuva H2). Jos osoitin ei ole täsmälleen nollassa, siirrä sitä muovisuojuksesta (53) ruuvittamalla apuna käyttäen hieman oikealle tai vasemmalle.

Sahanterän säätö sahauspöytään nähden

Älä kosketa sahanterän hampaiden kärkiä suorakulmaimella.

DW704 - Kaikki tarvittavat säädöt on tehty tehtaalla

DW705 - Terän säätö ja tarkistus suhteessa sahauspöytään (kuva J1 - J8)

- Löysää kulmasahauksen lukitusvipu (21).
- Paina jiirisahausvarrtta oikealle varmistaaksesi, että sahauskulman lukitushaka (19) on kohdakkain kohtisuoran sahauspöytään (25) kanssa.
- Löysää oikeanpuoleista lukkomutteria (54) ja kierrä säätöpultti (25) kiinni.
- Aseta jiirisahausrungon lovet (61) vastakkain pöydän lovien kanssa kuvan osoittamalla tavalla.
- Pane 6,35 mm poranterän kara uriin niin, että molemmat rungot tulevat vastakkain.
- Kun poranterä on lovissa (61), väännä oikeanpuoleista kulmasahauksen lukitusruuvia (25) vastapäivään, kunnes se tulee tiukasti kosketukseen kulma-asennon lukitushaan (19) kanssa.
- Kiristä kulmasahauksen lukitsinvipu (21) ja irrota poranterä.
- Pidä lukitusruuvia (25) paikoillaan ja kiristä lukkomutteri (54) uudestaan.
- Jos kulmasahauksen osoitin (55) ei ole asteikolla (12) täsmälleen nollassa, löysää ruuvia (56), joka pitää osoittimen (55) paikoillaan, ja siirrä osoitinta tarpeen mukaan.
- Paina sahausvarrtta alaspäin, kunnes sahanterä (41) ulottuu jonkin verran uraan (27).
- Pane suorakulmain (48) sahauspöytä ja sahanterää (41) vasten.



Älä aseta suorakulmaa sahanterän hampaille.

- Ellei sahanterä ole oikeassa kulmassa sahauspöytään nähden, säädä sahanterä seuraavalla tavalla:
 - Sahanterän siirto oikealle
 - Löysää alaruuvi (63), jotta sahanterä tulee oikeaan kulmaan suorakulmaimeen nähden.
 - Kiristä yläruuvi (62).
 - Sahanterän siirto vasemmalle
 - Löysää yläruuvi (62).
 - Kiristä alaruuvi (63), jotta sahanterä tulee oikeaan kulmaan suorakulmaimeen nähden.
 - Kiristä yläruuvi (62).

Varmista, että molemmat ruuvit ovat kunnolla kiristetyt kummassakin säädössä, jottei säätö pääse liikkumaan paikoiltaan.

DW705 - takavasteen säätö (kuva K)

Vasemman puoleisen takavasteen yläosaa (7) voidaan siirtää, jotta saha saadaan 48°:n vinosahausasentoon vasemmalle. Takavasteen säätö:

- Löysää vasteen siipiruuvit (2 kpl) (23) ja siirrä vastetta vasemmalle.
- Testaa sahauskulma ilman sähkövirtaa ja tarkista terän liikkumatila. Säädä vaste mahdollisimman lähelle sahanterää, jotta se tukisi työkappaletta kunnolla häiritsemättä kuitenkaan sahausvarren liikettä ylös ja alas.
- Kiristä ruuvit (23).
- Siirrä takavaste takaisin oikealle, kun vinosahaukset on tehty.



Takavasteen ohjausuraan (58) voi kertyä sahanpurua. Puhdista ohjainura sahanpurusta tikulla tai puhaltimella.

DW705 - Vinosahauksen kulman tarkistus ja säätö (kuva K, L1 - L4)

- Löysää vasemmanpuoleisen takavasteen siipiruuvit (23) ja siirrä vastetta vasemmalle mahdollisimman pitkälle.
- Löysää vinosahauksen lukitusvipu (21) ja siirrä sahausvarrtta vasemmalle kunnes sahauskulman lukitsin (19) on kohdakkain vinosahauksen lukitsimen (26) kanssa. Tämä on 45°:n vinosahausasento.
- Jos vinosahauksen osoitin (55) ei ole täsmälleen 45°:n kohdalla, sahausvarren säädöt eivät ole oikein.
- Sahausvarren säätöä varten löysää vinosahauksen säädön (26) lukitsinmutteri (59) (kuva L2).

- Säädä lukitsinta ylös tai alas tarpeen mukaan, kunnes osoitin on täsmälleen 45°:n kohdalla, ja sahauskulman lukitsin (19) on kohdakkain vinosahauksen säädön lukitsimen (26) kanssa.
- Pidä ruuvia paikoillaan samalla kun kiristät lukitusmutterin (59). Älä säädä vinosahauksen osoitinta.
- Kun haluat vinosahauksen 3°:ta oikeaan tai 48°:ta vasempaan, näitä kulmia rajoittavat lukitsinruuvit säädetään niin, että sahausvarsi liikkuisi myös näihin kulmiin. Palauta rajoitukset kun halutut vinosahaukset on tehty.

Käyttöohjeet



Noudata aina turvallisuusohjeita ja voimassa olevia sääntöjä.

Ennen koneen käyttöönottoa:

- Asenna suositusten mukainen sahanterä. Älä käytä kuluneita sahanterä. Sahan suurin pyörimisnopeus ei saa ylittää sahanterän suurinta pyörimisnopeutta.
- Tarkista työkappaleen kiinnitys.
- Vaikka tällä sahalla on mahdollista sahata puuta ja monia ei-rautametalleja, käyttöohjeissa viitataan vain puun sahaamiseen. Samat perusohjeet pätevät myös muiden materiaalien sahaukseen. Älä sahaa rautametalleja (rautaa ja terästä) tai kiveä tällä sahalla! Älä käytä hiomalaikkoja!
- Älä sahaa hyvin pieniä työkappaleita.
- Anna terän leikata vapaasti. Älä sahaa väkipakolla.
- Anna moottorin saavuttaa täydet kierrokset ennen sahaamista.
- Varmista että kaikki lukitusruuvit ja kahvat ovat tiukasti kiinni.
- Käytä kitapalaa. Älä käytä konetta jos kitapalan ura on leveämpi kuin 9 mm.

Koneen käynnistäminen ja sammuttaminen (kuva M1 & M2)

- Käynnistä saha painamalla virtakytkintä (17) kuten kuvassa M1.
- Sammuta saha vapauttamalla virtakytkin.
- Saha ei voi lukita ON-asentoon, mutta virtakytkimessä on reikä (13), johon voidaan laittaa munalukko ja näin saha voidaan lukita OFF-asentoon.

Kohtisuora sahaus (kuva B1, B2 & N)

- Löysää jiirisahauksen lukitusnuppi (4) ja vedä salpaa (5) ylöspäin.
- Lukitse salpa 0°:seen ja kiristä jiirisahauksen lukitusnuppi.
- Laita puunkappale vastetta vasten (3 & 7).
- Tartu kädensijasta (1) ja paina sahauspään vapautinnuppia (10). Käynnistä saha virtakytkimestä (17).
- Paina sahauspäättä alas ja leikkaa puun läpi, kunnes saha ulottuu kitapalan uraan (27).
- Kun työstökappale on katkaistu, vapauta virtakytkin (17) ja nosta sahauspää ylös.

Jiirisahaus (kuva G1 & G2, O)

- Löysää jiirisahauksen lukitsinvipu ja vedä salpaa ylöspäin. Käännä sahauspäättä oikeaan tai vasempaan haluttuun kulmaan.
- Salpa lukkiutuu automaattisesti 15°, 22,5°, 30° ja 45° kulmiin. Jos haluat valita jonkin muun kulman tai 48°:n kulman, käännä sahauspää haluttuun kulmaan, pidä sahauspäättä paikallaan ja kiristä jiirisahauksen lukitsinvipu.
- Varmista aina ennen sahausta että jiirisahauksen lukitsinvipu on kunnolla kiristetty.
- Jatka kuten kohdassa "Kohtisuora sahaus".



Kun sahataan laudan päätä ja siitä jää vain pieni jäännöspala, aseta lauta sahauspöydälle siten, että irrotettava kappale (jäännöspala) jää sille puolen terää, missä jirikulma suhteessa takavasteeseen on suurempi: kun jiiri on vasempaan, jäännöspala jää oikealle; jos taas jiiri on oikeaan, jää jäännöspala vasemmalle.

DW705 vinosahaus (kuva B2 & P)

- Löysää vasemman takavasteen siipiruuvit (23) ja siirrä takavasteen yläosaa vasemmalle mahdollisimman pitkälle. Löysää vinosahauksen lukitsinvipu (21) ja säädä haluttu vinosahauskulma.
- Kiristä vinosahauksen lukitsinvipu (21).
- Vinosahauskulmat voidaan säätää 3°:sta oikeaan 48°:seen vasempaan, ja samalla jiirisahausvarsi voidaan säätää 0°- 45° välille vasempaan tai oikeaan.
- Jatka kuten kohdassa "Kohtisuora sahaus".

Sahausjäljen laatu

Sahausjäljen tasaisuus riippuu monista tekijöistä, esim. sahattavasta materiaalista. Kun tarvitaan hyvin tasaista jälkeä listoja ja muita tarkkuustöitä varten, terävä sahanterä (60-hampainen karbiditerä) ja hitaampi, tasainen sahaus antaa paremman tuloksen.



Varmista ettei sahattava materiaali siirry paikaltaan sahattaessa. Kiinnitä työstökappale kunnolla. Anna sahanterän pyörimisliikkeen pysähtyä aina ennen kuin nostat sahauspäättä. Jos puunkappaleen takaosa sahattaessa säröytyy, liimaa pala peiteteippiä puuhun leikkauskohtaan. Saha teipin läpi ja poista teippi varovasti kun sahaus on tehty.

Sahausasento (kuva Q1 - Q4)

Oikea sahausasento helpottaa työskentelyä, ja tällöin sahaaminen on myös tarkempaa ja turvallisempaa.

- Älä koskaan laita käsiäsi liian lähelle leikkuualueita.
- Älä laita käsiäsi 150 mm lähemmäksi sahanterää.
- Pidä sahattaessa työstökappaletta tukevasti pöytää ja takavastetta vasten. Pidä kädet paikoillaan kunnes olet vapauttanut virtakytkimen ja sahanterän pyöriminen on täysin pysähtynyt.
- Testaa sahan leikkuulinja (ilman virtaa) ennen lopullista sahausta.
- Älä laita käsiäsi ristiin kuten kuvassa Q4.
- Kun liikutat sahausvartta oikeaan ja vasempaan, seiso aina hieman sahanterän vieressä.
- Katso säleikön läpi (60) kun seuraat sahausviivaa.

Työstökappaleen kiinnitys (kuva V1 - V4)

Ei-rautametalleja sahattaessa tulee aina käyttää työkappaleen puristinta.

- Kiinnitä työstökappale aina sahauspöytään kun se vain on mahdollista.
- Käytä puristinta (31), joka on tarkoitettu käytettäväksi tämän sahan kanssa (lisävaruste). Kiinnitä työstökappale takavasteeseen aina kun se on mahdollista. Voit kiinnittää työstökappaleen sahanterän jommalle kummalle puolelle. Kiinnitä työstökappale vasteen tasaiseen kohtaan.

Pitkien työstökappaleiden tuki (kuva B3)

- Tue aina pitkät työstökappaleet.
- Parhaan sahaustuloksen saavuttamiseksi käytä ohjainputkia (29), joilla pidennät sahapöydän pituutta (lisävaruste). Pitkät työstökappaleet voidaan tukea sahapukkia yms. vasten, etteivät työstökappaleen päät roiku ilmassa.

Taulukehysten, laatikoiden tai muiden nelitahtoisten esineiden leikkaaminen (kuva R1 & R2)

Listojen ja kehysten viimeistely

Saha ensin muutama testipala, kunnes saat tuntuman sahaasi. Katkaisu- ja jiirisaha sopii hyvin erilaisten kulmien sahaukseen (kuva R1). Liitos voidaan tehdä joko vino- (DW705) tai jiirisäädöllä.

DW705 - vinosahaussäätö

Kahden laudan vinosahauskulma säädetään 45°:seen, jolloin saadaan 90°:n kulma. Jiirisahausvarsi lukitaan nollaan. Puunkappale sijoitetaan tasainen, leveä puoli sahauspöytää vasten ja kapea reuna takavasteeseen päin.

Jiirisahaussäätö

Sama sahaus voidaan tehdä säätämällä jiirisahauskulmaa oikealle ta vasemmalle. Puunkappale sijoitetaan sahalle leveä pinta takavastetta vasten (kuva R2). Piirroksat (kuva R1 & R2) ovat vain nelitahoisia kohteita varten. Kun sivujen määrät muuttuvat, muuttuvat myös jiiri- ja vinosahauskulmat. Alla olevasta taulukosta nähdään oikeat sahauskulmat eri malleille olettaen, että kaikki sivut ovat yhtä pitkiä. Jos haluamaasi mallia ei ole kaaviossa, jaa 180° sivujen määrällä, kun haluat tietää jiiri- tai vinosahauskulman.

Sivujen määrä	Jiiri- tai vinosahauskulma
4	45°
5	6°
6	30°
7	25,7°
8	22,5°
9	20°
10	18°

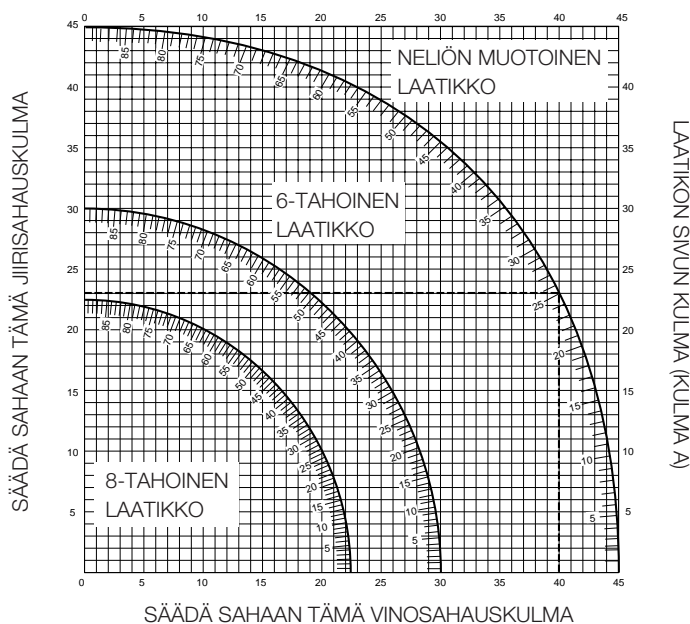
DW705 - Yhdistetty jiiri- ja vinosahaus (kuva S1 & S2)

Tällä sahalla voidaan säätää sekä jiirisahaus- (kuva R2) että vinosahauskulma (kuva R1) samanaikaisesti. Yhdistettyä jiiri- ja vinosahausta voidaan tarvita kun sahataan kehyksiä tai laatikoita, joissa on kaltevat reunat kuten kuvassa S1.



Jos leikkuukulma vaihtelee tarkista, että vinosahaoksen ja jiirisahaoksen lukitusvivut ovat tiukasti kiinni. Nämä vivut on muistettava kiristää aina kun vino- tai jiirisahauskulmaa muutetaan.

- Allaoleva kaavio helpottaa sinua tavallisimmissa yhdistelmäsahaustuksissa tarvittavien oikeiden vino- ja jiirisahaussäätöjen valinnassa. Valitse haluttu kulma "A" (kuva S2) ja etsi kulma kaavion kaarelta. Seuraa kaarelta pystysuoraa viivaa suoraan alas akselille, josta löydät oikean vinosahauskulman, ja seuraa kaarelta vaakasuoraa viivaa toiselle akselille, josta näet oikean jiirisahauskulman.
- Säädä sahaasi saadut jiiri- ja vinosahauskulmat, ja tee muutama koesahaus hukkapaloihin.
- Harjoittele liitettävien kappaleiden liittämistä toisiinsa. Esimerkki: Kun haluat nikkaroida 4-tahoisen laatikon, jonka ulkokulmat ovat 30 (kulma "A", kuvassa S2). Etsi luku 30 kaarelta. Seuraa vaakasuoraa viivaa kaaren kohdasta 30 jompaan kumpaan suuntaan, jolloin saat akselilta selville oikean jiirisahauskulman (23). Samalla tavalla, seuraa pystysuoraa viivaa kaaren kohdasta 30 ylös tai alaspäin, jolloin saat akselilta selville oikean vinosahauskulman. Tee aina muutama koesahaus hukkapaloille, joilla varmistat sahauskulmien oikeat säädöt.



Jiirisahaoksen mitta-asteikon kaksoisnumerointi (kuva T1 & T2)

Jiirisahausasteikossa on mukavuussyistä kaksi erillistä numeroasteikkoa, kuten kuvassa T1 & T2 näemme. Toisessa asteikossa on 0°, kun sahanterä on suorassa kulmassa (90°) takavasteeseen nähden. Tässä asennossa toiselta asteikolta näkyy lukema 90°. 0°-asteikkoa (suuremmat numerot lähempänä reunaan) käytetään, kun lasketaan sahauskulmia. Oikea jiirisahauskulma saadaan kun jaat 180° laatikon tai kehyksen sivujen määrällä. Esimerkiksi, kun haluat tehdä 8-tahoisen laatikon, jaa 180 kahdeksalla jolloin saat kulman 22,5°. Kun etsit tämän luvun 0°-asteikolta (isot luvut), niin 90°-asteikolla (pienet luvut) on tällä kohdalla luku 67°, joka on oikea jiirikulma 8-tahoiselle laatikolle. 90°-asteikkoa (pienemmät numerot 0°-asteikon takana) käytetään kun laatikon tai kehyksen kulma mitataan astelevyllä. Esimerkiksi, kun mittaat 8-tahoisen laatikon kulman, astelevyn lukema näyttää 135°. Oikean jiirisahauskulman saat, kun jaat astelevyllä mitatun kulman kahdella. Tällöin oikea jiirisahauskulma on 67½°. Säädä tämä luku 90°-asteikolle.

Mikrometriasteikko (U1 - U3)

Sahassa on mikrometriasteikko suurta tarkkuutta vaativia töitä varten. Mikrometriasteikosta saat säädettyä kulman 1/4°:n (15 min) tarkkuudella. Seuraa seuraavia ohjeita, kun tarvitset hienosäätöä:

- Kohdista haluttu merkki lähimpään kulmaan jiirisahausasteikolla kuten seuraavassa esimerkissä kuvataan. Muoviseen mikrometrilevyyn on merkitty 1/4°, 1/2°, 3/4° ja 1°. Vain 1/2° ja 1° on merkitty numeroin.

Esimerkki: Haluat sahata 24 1/4° jiiriin oikeaan.

- Sammuta saha.
- Säädä jiirisahauskulma haluttua kulmaa lähimpään kokonaiseen astemerkin kohdistamalla asteikon keskitysmerkki, kuten kuvassa U1. Tutki kuvaa U2: asetettu säätö on 24° jiiri oikeaan. 1/4°-osan lisäämiseksi kulmaan, vedä jiirisäädön salppaa (5) ylöspäin ja käännä varovasti jiirisahaoksen vartta oikeaan, kunnes 1/4°-astemerkki kohdistuu lähimmän jiirisahausasteikon astemerkin kanssa. Tässä tapauksessa lähin astemerkki jiirisahausasteikolla sattuu olemaan 25°. Kuvasta U3 nähdään oikean jiirisahaoksen 24 1/4°:n kulma.

Kun jiiri on oikeaan:

- kasvata jiirisahauskulmaa kääntämällä vartta niin, että kohdistat halutun merkin lähimpänä oikealla olevaan merkkiin jiirisahausasteikolla.
- pienennä jiirisahauskulmaa kääntämällä vartta niin, että kohdistat halutun merkin lähimpänä vasemmalla olevaan merkkiin jiirisahausasteikolla.

Kun jiiri on vasempaan:

- kasvata jiirisahauskulmaa kääntämällä vartta niin, että kohdistat halutun merkin lähimpänä vasemmalla olevaan merkkiin jiirisahausteikolla.
- pienennä jiirisahauskulmaa kääntämällä vartta niin, että kohdistat halutun merkin lähimpänä oikealla olevaan merkkiin jiirisahausteikolla.

Lattialistojen sahaus (kuva V1 - V4)

Kohtisuora sahaus

- Testaa kulmien säätö aina ilman virtaa ennen kuin sahaat työstökappaleita.

Kohtisuorat 90°:n sahaukset (kuva V1)

- Aseta työkappale takavastetta vasten ja kiinnitä se paikalleen kuten kuvasta V1.
- Käynnistä saha, anna moottorin saavuttaa täydet kierrokset, ja laske terä tasaisesti työkappaleen läpi.

45°:n jiirisahaus (kuva V2)

- Aseta lista paikalleen kuten kuvassa V2.
- Kaikissa leikkauksissa listan selkäpuoli on kohti takavastetta ja alapinta työpöytää vasten.

Sisäkulma

- Vasen puoli
 - 45°:n jiiri vasempaan.
 - Säilytä vasemmanpuoleinen sahauskappale.
- Oikea puoli
 - 45°:n jiiri oikeaan.
 - Säilytä oikeanpuoleinen sahauskappale.

Ulkokulma

- Vasen puoli
 - 45°:n jiiri oikeaan.
 - Säilytä vasemmanpuoleinen sahauskappale.
- Oikea puoli
 - 45°:n jiiri vasempaan.
 - Säilytä oikeanpuoleinen sahauskappale.

DW705- vaakasuora vinosahausasento (kuva V3 & V4)

Toinen leikkumenetelmä on 0°:n jiiri- ja 45°:n vinosahaus. Sahalla voidaan leikata viistoon 200 mm leveä kappale. Kaikki sahaukset tehdään 45°:n vinosahaus- ja 0°:n jiirisahauskulmalla. Kaikissa sahauksissa lista sijoitetaan

Sisäkulma

- Vasen puoli
 - Sijoita lista työpöydälle yläreuna takavasteeseen päin.
 - Säilytä sahauskappaleen vasen puoli.
- Oikea puoli
 - Sijoita lista työpöydälle alareuna takavasteeseen päin.
 - Säilytä sahauskappaleen vasen puoli.

Ulkokulma

- Vasen puoli
 - Sijoita lista työpöydälle alareuna takavasteeseen päin.
 - Säilytä sahauskappaleen oikea puoli.
- Oikea puoli
 - Sijoita lista työpöydälle yläreuna takavasteeseen päin.
 - Säilytä sahauskappaleen oikea puoli.

Sahanterät

Saavuttaaksesi ohjeiden mukaiset sahausalueet, käytä halkaisijaltaan 305 mm sahanteriä, joissa on 30 mm teräkeskiöt.

Ei-rautametallien sahaaminen

Kun sahataan ei-rautametalleja, konetta tulee käyttää ainoastaan viistesahaustoiminnolla. Suosittelemme, että vinoleikkaus- ja yhdistettyjä viistesahaustoimintoja ei käytettäisi ei-rautametalleihin. Konetta ei myöskään tule käyttää rautametallien sahaamiseen.

- Ei-rautametalleja sahattaessa tulee aina käyttää työkappaleen puristinta. Varmista, että työstettävä kappale on tiukasti paikalleen kiinnitetty.
- Käytä vain sellaisia sahanteriä, jotka sopivat ei-rautametallien sahaamiseen.
- Voiteluaineita käytettäessä vain vaha tai erotussuihke ovat suositeltavia. Älä käytä emulsioita tai sen tapaisia nesteitä.
- Liitä FI- tai DI-katkaisija koneeseen ja pääjohdon välille välttääksesi pienten metallilastujenaiheuttamia riskejä.

FI-katkaisijan tulee täyttää seuraavat vaatimukset:

nimellisjännite	230 V
nimellisvirta	16 A
reaktioaika	< 15 ms
sulamisvirta	30 mA

DI-katkaisijan tulee täyttää seuraavat vaatimukset:

DIN VDE 0661	
nimellisjännite	230 V
nimellisvirta	16 A
sulamisvirta	30 mA
kaikkinapainen suljin	L+N+PE
PE-seuranta	
pienjännitepäästö	

Ota yhteys myyjäsi halutessasi tietoja sopivista lisätarvikkeista.

Kuljetus (kuva A2 & B1)

Sahausrarren päässä on kantokahvan (9), josta sahaa on helppo kuljettaa paikasta toiseen (kuva B1).

- Kun kuljetat sahaa, laske varsi alas ja paina alas-lukitusnuppia (28) (kuva A2).
- Kanna sahaa aina joko kantokahvasta (9) tai nostosyvennyksistä (22) (kuva B2).



Sahausrarsi ei laskeudu täysin ala-asentoonsa kun sahanteriä on paikallaan, ellei kitapalaan ole leikattu uraa. Jos sinun on kuljetettava sahaa ennen kuin olet leikannut uran kitapalaan, irrota sahanteriä.

Huolto-ohjeita

DeWALT sähkötyökalusi on suunniteltu käytettäväksi pitkään aikaa mahdollisimman vähällä huollolla. Asianmukainen käyttö ja säännönmukainen puhdistus takaavat laitteen jatkuvan tyydyttävän toiminnan.



Voitelu

Sähkötyökalusi ei tarvitse lisävoitelua.



Puhdistus

Pidä tuuletusaukot puhtaina ja puhdista runko säännöllisesti pehmeällä rievulla.



Koneen ympäristöystävällinen hävitys

Kun koneesi on käytetty loppuun, älä heitä sitä tavallisten roskien mukana pois, vaan vie se paikkakuntasi kierrätyskeskukseen tai jätä valtuutettuun DeWALTin huoltopisteeseen.

Jatkuvan tuotekehittelyn seurauksena nämä tiedot saattavat muuttua. Niistä emme ilmoita erikseen.

TAKUU

• 30 PÄIVÄN TYYTYVÄISYYSTAKUU •

Jos et ole täysin tyytyväinen DeWALT-työkaluusi, palauta se myyjälle tai valtuutettuun DeWALT-huoltopisteeseen 30 päivän sisällä ostopäivästä, niin saat rahasi takaisin tai vaihtokoneen. Tuote on palautettava täydellisenä ja ostokuitti on esitettävä.

• YHDEN VUODEN ILMAINEN YLLÄPITOHUOLTO •

DeWALT-työkalusi kunnossapito ja huolto suoritetaan ilmaiseksi 12 kuukauden sisällä ostopäivästä huoltopisteessämme. Ilmainen kunnossapitohuolto käsittää sähkötyökalujen työ- ja varaosakustannukset. Siihen ei sisälly tarvikkekustannuksia. Ostokuitti on esitettävä.

• YHDEN VUODEN TAKUU •

Jos DeWALT-tuotteesi menee epäkuntoon materiaali- tai valmistusvikojen takia 12 kuukauden sisällä ostopäivästä, vaihdamme vioittuneet osat uusiin tai vaihdamme koko yksikön ilmaiseksi edellyttäen, että:

- Tuotetta ei ole käytetty väärin.
- Valtuuttamattomat henkilöt eivät ole yrittäneet korjata sitä.
- Päiväyksellä varustettu ostokuitti esitetään. Tämä takuu tarjotaan lisäpalveluna kuluttajan lakisääteisten oikeuksien lisäksi.

Lähimmän DeWALT-myyjäsi tai valtuutetun DeWALT-huoltopisteen osoitteen saat voimassaolevasta tuoteluettelosta tai ottamalla yhteyttä DeWALTiin.

Maahantuoja Suomi: Black & Decker Oy

GERINGSSÅG DW704/DW705

Vi gratulerar!

Du har valt ett DeWALT elverktyg. Mångårig erfarenhet, ihärdig produktutveckling och förnyelse gör DeWALT till ett av de mest pålitliga namnen för professionella användare.

Innehållsförteckning

Tekniska data	sv - 1
CE-Försäkran om överensstämmelse	sv - 1
Säkerhetsinstruktioner	sv - 2
Elektrisk säkerhet	sv - 3
Bruk med förlängningssladd	sv - 3
Utpackning	sv - 3
Beskrivning	sv - 3
Montering	sv - 3
Inställning	sv - 4
Bruksanvisning	sv - 5
Transport	sv - 7
Skötsel	sv - 7
Garanti	sv - 8

Tekniska data

		DW704	DW705
Spänning	V	230	230
Ineffekt	W	1.500	1.500
Skivdiameter	mm	305	305
Spindelöppning	mm	30	30
Max. klinghastighet	min ⁻¹	3.800	3.800
Max. kaplängd 90°	mm	200	200
Max. geringslängd 45°	mm	140	140
Max. sågdjup 90°	mm	90	90
Max. sågdjup vid gering 45°	mm	-	58
Gering (max. positioner)	vänster	48°	48°
	höger	48°	48°
Fas (max. positioner)	vänster	-	48°
	höger	-	3°
0° gering			
Maximal sågbredd vid maxhöjd 90 mm	mm	150	150
Maximal såghöjd vid maxbredd 200 mm	mm	58	58
45° gering			
Maximal sågbredd vid maxhöjd 90 mm	mm	105	105
Maximal såghöjd vid maxbredd 140 mm	mm	58	58
45° fas			
Maximal sågbredd vid maxhöjd 58 mm	mm	-	150
Maximal såghöjd vid maxbredd 200 mm	mm	-	43
Automatisk elektronisk klingbromsningstid	s	< 10,0	< 10,0
Vikt	kg	16,3	17,2
Säkring:			
230 V			10 A

Följande symboler har använts i handboken:



Anger risk för personskada, livsfara eller skada på verktyg vid uppmärksamhet inför de instruktioner som ges i handboken.



Anger risk för elektrisk stöt.

CE-Försäkran om överensstämmelse



DW704/DW705

DeWALT förklarar att dessa elverktyg är konstruerade i överensstämmelse med följande normer: 89/392/EEG, 89/336/EEG, 73/23/EEG, EN 50144, EN 55104, EN 55014, EN 61000-3-2 & EN 61000-3-3.

För mer information ombeds ni kontakta DeWALT på nedanstående adress eller se baksidan av manualen.

Ljudnivån överensstämmer med Europeiska Gemenskapens bestämmelser 86/188/EEG & 89/392/EEG, uppmätt enligt EN 50144:

		DW704	DW705
L _{PA} (ljudtryck)	dB(A)*	88,4	89,3
L _{WA} (ljudeffekt)	dB(A)	101,4	97,3

* vid användarens öra



Vidtag lämpliga åtgärder för hörselskydd om ljudnivån överskrider 85 dB(A).

Det vägda geometriska medelvärdet av accelerationsfrekvensen enligt EN 50144:

	DW704	DW705
	< 2,5 m/s ²	< 2,5 m/s ²

TÜV Rheinland
Sicherheit und Umweltschutz GmbH
Am Grauen Stein
D-51105 Köln
Germany

Cert. No.
R 9610618

Director Engineering & Product Development
Horst Großmann

DeWALT, Richard-Klinger-Straße 40,
D-65510, Idstein, Tyskland

Säkerhetsinstruktioner

Innan Du börjar använda maskinen, tag några minuter i anspråk för att läsa igenom bruksanvisningen. Spara bruksanvisningen lättillgängligt, så att alla som använder maskinen har tillgång till bruksanvisningen. Förutom nedanstående instruktioner, följ alltid Arbetskyddsstyrelsens regler.

WARNING!

När man använder elverktyg skall dessa grundläggande säkerhetsinstruktioner alltid följas för att minska risken för elektriska stötar, personskada och brand.

1 Använd hörselskydd

Ljudnivån vid sågning av olika material kan variera, ibland överstiger nivån 85 dB(A). För att skydda Dig själv, använd alltid hörselskydd.

2 Håll arbetsområdet i ordning

Nedskräpade ytor och arbetsbänkar inbjuder till skador.

3 Tänk på arbetsmiljöns inverkan

Utsätt inte elverktyg för regn. Använd inte elverktyg på fuktiga eller våta platser. Ha bra belysning över arbetsytan. Använd inte elverktyg i närheten av lättantändliga vätskor eller gaser.

4 Skydda Dig mot elektriska stötar

Undvik kroppskontakt med jordade delar (t.ex. rör, radiatorer, spisar, kylskåp). Vid extrema arbetsförhållanden (t.ex. hög fuktighet, uppkomst av metalldamm osv.) kan den elektriska säkerheten ökas medelst förkoppling av en skilljetransformator eller en jordfelsbrytare.

5 Utom räckhåll för barn

Se till att verktyget och sladden förvaras utom räckhåll för barn. Personer under 16 år får inte arbeta med verktyget på egen hand.

6 Förvara verktyg säkert

När elverktyget inte används skall det förvaras på ett torrt, högt placerat ställe, inlåst, utom räckhåll för barn.

7 Överbelasta inte elverktyg

Du arbetar bättre och säkrare inom det angivna effektsområdet.

8 Använd rätt elverktyg

Tvinga inte elverktyget att göra arbeten som är avsedda för kraftigare verktyg. Använd inte elverktyg för ändamål de inte är avsedda för: använd t.ex. inte handcirkelsåg för att såga av kvistar eller vedtrå.

9 Klä Dig rätt

Bär inte löst hängande kläder eller smycken. De kan fastna i rörliga delar. Halkfria skor rekommenderas vid utomhusarbeten. Använd hårnät om Du har långt hår.

10 Använd skyddsglasögon

Använd skyddsglasögon för att förhindra att spån blåser in i Dina ögon vilket kan förorsaka skada. Om mycket damm uppstår använd även ansiktsmask.

11 Misshandla inte sladden

Bär aldrig verktyget i sladden och använd inte sladden för att ta ut kontakten från uttaget. Utsätt inte sladden för hetta, olja eller skarpa kanter.

12 Sätt fast arbetsstycket

Använd skruvvingar eller ett skruvstycke för att hålla fast arbetsstycket. Det är säkrare än att använda handen och Du får bäge händerna fria för arbetet.

13 Sträck Dig inte för mycket

Se till att Du alltid har säkert fotfäste och balans.

14 Sköt tillbehören med omsorg

Håll tillbehören skarpa och rena. Följ instruktionerna beträffande skötsel och byte av tillbehör.

Kontrollera elverktygets sladd regelmässigt och få den reparerad hos en erkänd fackverkstad om den är skadad. Kontrollera förlängningssladdar regelmässigt och byt ut dem om de är skadade. Håll handtagen torra, rena och fria från olja och fett.

15 Ta ut kontakten från uttaget

När elverktyg inte är i bruk, innan service och vid byte av verktyg såsom sågklinga, borr och fräs.

16 Tag bort nycklar

Kontrollera att nycklar och justerverktyg har tagits bort från elverktyget innan det startas.

17 Undvik oavsiktlig inkoppling

Bär inte anslutna elverktyg med fingret på strömbrytaren. Se till att strömbrytaren är fränslagen när Du ansluter stickkontakten till uttaget.

18 Förlängningssladdar utomhus

Utomhus skall förlängningssladdar endast användas som är tillåtna för utomhusbruk och märkta för detta.

19 Var uppmärksam

Titta på det Du gör. Använd sunt förnuft. Använd inte elverktyget när Du är trött.

20 Kontrollera elverktyget för skador innan Du ansluter sladden till vägguttaget

Innan fortsatt användning av elverktyget skall eventuellt skadade skyddsanordningar och andra defekta delar kontrolleras noggrant för att fastställa om det kommer att fungera riktigt och utföra den avsedda funktionen. Kontrollera att de rörliga delarna fungerar oklanderligt och inte klämmer, att inga delar är brutna, att alla delar är riktigt monterade och att andra förhållanden som kan påverka driften stämmer. En skyddsanordning eller annan del, som är skadad, skall repareras eller bytas ut av en erkänd fackverkstad, om ej annat anges i bruksanvisningen. Felaktiga strömbrytare måste bytas hos en fackverkstad. Använd inte elverktyget om strömbrytaren inte kan kopplas till eller från.

21 För Din personliga säkerhet

Använd endast tillbehör och tillsatser som är rekommenderade i bruksanvisningen och katalogerna. Användning av annat verktyg eller tillbehör än vad som rekommenderas i bruksanvisningen eller katalogerna kan innebära risk för personskada.

22 Reparation av verktyg får endast utföras av godkänd DeWALT serviceverkstad

Det här verktyget motsvarar gällande säkerhetsbestämmelser. För att undvika olycksfall ska reparationer och elanordningar endast utföras av behörig elektromontör.

Tillkommande säkerhetsföreskrifter Geringssågar

23 Skyddskåpens funktion

Sågens skyddskåpa höjs automatiskt när armen sänks; den sänks över bladet när armen höjs. Kåpan kan höjas för hand vid montering och byte av sågklingan eller för kontroll av sågen. Lyft aldrig kåpan för hand om sågen inte är fränkopplad från vägguttaget.

24 Runtflygande avfall

Kåpens framsida har ett galler så att du kan se medan du sågar. Gallret ger avsevärt skydd mot runtflygande bitar, men kåpan är alltså delvis öppen. Bär alltid skyddsglasögon när du tittar genom gallret.

25 Sågklinga

Se till att klingan roterar i rätt riktning. Håll klingan vass. Använd aldrig klinga som är större eller mindre än rekommenderad diameter. Se tekniska data för rätt klinga.

26 Skyddskåpor

Såga aldrig utan skyddskåpor på plats.

27 Akta händerna

Håll händerna undan från klingans spår. Placera aldrig händerna i närheten av klingan medan sågen är kopplad till strömkällan.

28 Att stanna motorn

Lyft klingan från skåran i arbetsstycket innan du släpper brytaren. Försök aldrig bromsa sågen genom att rycka ett verktyg eller annat föremål mot klingan. Försök aldrig spärra motoraxeln genom att kila fast fläktbladen.

29 Underhåll av klinga och klingbrickor

Se till att bladets och spindelskivornas kontaktytor är rena och använd båda nycklarna till att spärra fast.

Elektrisk säkerhet

Den elektriska motorn är endast avsedd för en spänning. Kontrollera alltid att spänningen på nätet motsvarar den spänning som finns angiven på märkplåten.



Ditt elverktyg är dubbelisolerat motsvarande EN 50144; jordledare är således överflödigt.

Bruk med förlängningssladd

Om du behöver använda en förlängningssladd, använd en godkänd förlängningssladd lämpad för den här apparatens strömförbrukning (se tekniska data). Om du använder en sladdvinda, vira alltid av sladden fullständigt.

Utpackning (fig. A1 & A2)

Avlägsna sågen försiktigt från förpackningsmaterialet med hjälp av bärhandtaget (9).

Förpackningen innehåller:

- 1 Färdigmonterad Geringssåg
- 1 Klingnyckel
- 1 305 mm TCT sågklinga
- 2 Skruvtvingar (endast DW704)
- 1 Instruktionshandbok
- 1 Sprängteckning

- Tryck ned manöverhandtaget (1) och drag ut låssprinten (28) enligt fig. A2.
- Släpp långsamt trycket på handtaget så att sågen fjädrar upp till sin fulla höjd.

Beskrivning (fig. B1 - B3)

B1

- 1 Manöverhandtag
- 2 Rörlig undre skyddskåpa
- 3 Anslag högersida
- 4 Spännknapp gering
- 5 Geringsspärr
- 6 Geringsskala
- 7 Anslag vänstersida
- 8 Hål för bänkmontage
- 9 Bärhandtag
- 10 Spärrspak
- 11 Bakre underkåpa
- 12 Fasskala (endast DW705)
- 13 Hål för hänglås
- 14 Motorhus
- 15 Spindellås
- 16 Kontrolllucka kolborstar
- 17 Avtryckarbrytare

B2

- 18 Klingnyckel
- 19 Vinkelpositionsstopp (endast DW705)
- 20 Dammutlopp
- 21 Klämhandtag fasning (endast DW705)
- 22 Handgrepp
- 23 Spännknappar övre vänstersida anslag (endast DW705)
- 24 Övre skyddskåpa
- 25 Inställningsstopp vertikal position (endast DW705)
- 26 Inställningsstopp fasposition (endast DW705)
- 27 Spårskiva
- 28 Låssprint sänkt huvud

B3

- 29 Stödförlängning för arbetsstycket
- 30 Inställbart längdanslag
- 31 Klämma för arbetsstycket
- 32 Dammpåse

Montering



Koppla alltid ur verktyget innan Du börjar med inställning.

Motorn och kåporna är redan monterade på foten.

Bänkmontage (fig. C1 & C2)

- De fyra fötterna är försedda med hål (8) för montage på en arbetsbänk. Varje fot har hål i två storlekar för olika skruvmått (33). En skruv räcker, du behöver inte använda båda hålen. Montera sågen stadigt så att den inte förflyttas under arbetet. För att hålla maskinen bärbar kan du montera den på en plywoodskiva med en tjocklek på minst 12,5 mm. Denna kan då klämmas på en bänk eller flyttas till en annan plats och klämmas där.
- Vid montage på plywood, se till att monteringskruvarna inte sticker ut ur skivans undersida. Plywoodskivan ska ligga i plan med stödet för arbetsstycket. När du klämmer fast sågen på en arbetsskiva, kläm endast på klämfötterna där skruvhålen sitter. Om du klämmer någon annanstans hindras maskinen i sin verkan.
- För att förekomma att du fastnar eller sågar snett, se till att monteringsytan inte är skev eller på annat sätt ojämn. Om sågen gungar på underlaget, lägg ett tunt föremål under en sågfot tills den står stadigt på underlaget.

Montering av sågklinga (fig. D1 - D7)

- Tryck in spärrspaken (10) så att den undre skyddskåpan (2) frigörs. Lyft underkåpan så långt som möjligt.
- Lossa skruven (35) på kåpans fäste så långt att det vinklade hörnstycket (36) kan passera mellan skruvens huvud (38) och skyddskåpan. Nu kan du lyfta fästet (37) långt nog för att komma åt bladets spärrskruv (39).
- Lyft underkåpan och tryck in spindellåset (15) med ena handen och använd med andra handen den bifogade klingnyckeln (18) till att lossa den vänstergångade spärrskruven (39) genom att vrida medsols.



Spärra spindeln genom att trycka på knappen enligt bilden och vrida spindeln för hand tills du känner att spärren griper. Håll spärrknappen intryckt så att spindeln inte kan rotera.

- Avlägsna klingans spärrskruv (39) och den yttre klingbrickan (40).
- Installera sågbladet (41) över nocken (42) på den inre klingbrickan (43). Se till att tänderna på bladets undersida pekar åt samma håll som pilen på apparaten (bort från användaren).
- Sätt tillbaka den yttre klingbrickan (40).
- Drag åt spärrskruven (39) genom att vrida motsols medan du håller skyddskåpan öppen och spindeln spärrad med den andra handen.
- Skjut ned kåpans fäste (37) tills det vinklade hörnstycket (36) är nedanför huvudet på skruven (35).
- Drag åt fästskruven.



Tryck aldrig in spindellåset medan bladet roterar. Se till att kåpans fäste är ordentligt nedtryckt och fästskruven stadigt åtdragen när du har monterat sågbladet.

Inställning



Koppla alltid ur verktyget innan Du börjar med inställning.

Din Geringssåg är noggrant inställd i fabriken. Om sågen efter transport och hantering eller av någon annan anledning måste ställas in på nytt, justera den enligt nedanstående beskrivning. När maskinen en gång är rätt inställd krävs normalt ingen upprepad justering.

Inställning av den undre skyddskåpan (fig. E1 - E3)

- Kontrollera att underkåpan (11) befinner sig i ett sådant läge att bladet (41) sitter i kåpans centrum och lika långt från båda sidor.
- Justera om så behövs genom att lossa de båda skruvarna (44) och förflytta skyddskåpan (fig. E2).
- Drag åt skruvarna stadigt.



Avlägsna aldrig skyddskåpan.

Att såga en skåra (fig. B2, F1 - F4)

För att ställa in och använda din geringssåg måste du såga ett spår (45) i spårskivan (27) så att bladet har utrymme.

- Ställ sågen på 0° gering.
- Lägg en bit trä på sågborbet; den måste vara minst 25 mm x 152 mm x 305 mm (46).
- Tryck in spärrspaken (10) så att såghuvudet frigörs.
- Starta sågen och låt bladet uppnå full hastighet.
- Drag ned sågarmen så långt det går och såga långsamt genom träet och spårskivan.
- Stäng av sågen och låt bladet stanna helt innan du lyfter sågarmen.

DW705 - Breddning av skåran för 45° fassågning

- Lossa spärrknapparna (23) och flytta anslaget övre vänsterkant (7) så långt det går åt vänster.
- Lossa klämhandtaget för fasnig (21). Ställ in fasnigsvinkeln på 45° och spärr fast klämhandtaget (21).
- Starta sågen och låt bladet uppnå full hastighet.
- Drag ned armen och såga långsamt genom träet och spårskivan.
- Se till att du ställer in anslaget vänstersida (7) (se "Inställning anslag") så att den kommer så nära sågklingan som möjligt utan hindra armens vertikala rörelse.
- Spärra anslaget i läge med båda knapparna (23).

Kontroll och inställning av klingan mot anslaget (fig. G1 - G4)

- Lossa geringens spärrknapp (4) och tryck geringsspärren (5) uppåt så att geringsarmen (47) frigörs.
- Sväng geringsarmen tills spärren låser den i läge för 0° gering. Drag inte åt spärrknappen.
- Drag huvudet nedåt tills bladet nätt och jämnt löper i sågskåran (45).
- Lägg en vinkelhake (48) mot den vänstra sidan (7) av anslaget och bladet (41) (fig. G3).



Låt vinkelhaken inte vidröra sågtändernas spetsar.

Om sågbladet inte står i exakt 90° vinkel mot anslaget:

- Lossa de tre skruvarna (49) och justera anordningen geringsarm/-skala åt höger eller vänster tills vinkelhaken anger att bladet står (90°) mot anslaget.
- Drag åt de tre skruvarna (49). Bry dig för tillfället inte om vad geringsskalans visare anger.

Inställning av geringvisaren (fig. G1 - G3, H1 & H2)

- Lossa spärrknappen (4) och tryck på geringsspärren (5) så att armen (47) frigörs.
- Flytta sågarmen så att geringvisaren (51) står i nolläge, se fig. H1.

- Med geringsspännskraven lös, låt geringsspärren snäppa på plats medan du roterar geringsarmen över nollan.
- Titta på visaren (51) och geringsskalan (6) genom avläsningsöppningen (52) (fig. H2). Om visaren inte anger exakt noll, peta den försiktigt åt vänster eller höger med en klingskruvmejsel på ena ändan av plasthuset (53).

Kontroll och inställning av klingan mot bordet



Vidrör aldrig spetsen av en sågtand med vinkelhaken.

DW704 - Denna maskin är fabriksinställd och bör inte kräva någon justering

DW705 - Inställning av sågklingan i förhållande till sågbordet (fig. J1 - J8)

- Lossa handtag (21).
- Tryck såghuvudet åt höger så att vinkelstoppet (19) ligger mot anslaget för vertikalinställning (25)
- Lossa låsmuttern (54) och skruva in bulten (25).
- Rikta spåren (61) mot varandra enligt bilden.
- Stick in den släta ändan av ett 6,35 mm borr i spåren så att de båda husen riktas sinsemellan.
- Med borret kvar i spåren (61), drag den högra skruven (25) motsols tills den ligger stadigt mot vinkelstoppet (19).
- Drag åt handtag (21) och avlägsna borret.
- Håll anslagsskruven (25) i läge och drag åt låsmuttern (54)
- Om visaren (55) inte anger noll på skalan (12), lossa skruven (56) som håller fast visaren (55) och flytta denna efter behov.
- Sänk armen så att klingan (41) sticker in något i bordet (27).
- Sätt en vinkel (48) på bordet och mot klingan (41).



Se till att vinkeln inte vidrör klingans tänder. Detta påverkar mätningens noggrannhet.

- Om klingan inte står lodrätt mot bordet, justera det så här:

- För att justera klingan åt höger

- Lossa den undre skruven (63) tills bladet står rakt mot vinkeln.
- Drag åt den övre skruven (62).

- För att justera klingan åt vänster

- Lossa den övre skruven (62).
- Drag åt den undre skruven (63) tills bladet står rakt mot vinkeln.
- Drag åt den övre skruven (62).

Se efter båda justeringarna till att båda skruvarna är ordentligt åtdragna så att inställningen inte kan rubbas.

DW705 - Inställning av anslaget (fig. K)

Den övre delen av anslaget vänstra sida (7) kan flyttas åt vänster för att ge utrymme så att sågen kan ställas in i fas upp till 48° åt vänster.

För inställning av anslaget:

- Lossa de båda plastknapparna (23) och skjut anslaget åt vänster.
- Gör en sågrörelse med sågen avstängd och kontrollera utrymmet. Ställ in anslaget så nära bladet som möjligt så att det ger maximalt stöd utan att hindra armens vertikala rörelse.
- Drag åt de båda knapparna stadigt.
- Flytta anslaget tillbaka åt höger när sågningen är färdig.



Ledarspåret (58), fig. K, på det vänstra anslaget bli täppt med sågspån. Använd en pinne eller tryckluft med lågt tryck för att rensa spåret.

DW705 - Kontroll och inställning av fasvinkeln (fig. K, L1 - L4)

- Lossa det vänstra anslaget med spännknapparna (23) och skjut dess övre del så långt åt vänster som möjligt.
- Lossa klämhandtaget för fasning (21) och för sågarmen åt vänster tills stoppet för vinkelposition (19) vilar mot stoppet för inställning av fasposition (26). Detta är läget för 45° fasning.
- Om fasvisaren (55) inte anger exakt 45° är sågarmen feljusterad.
- För att justera armen, lossa låsmuttern (59) på stoppet för fasposition (26), se fig. L2.
- Justera stoppskraven uppåt eller nedåt efter behov tills visaren anger 45° medan stoppet för vinkelposition (19) vilar mot stoppet för inställning av fasposition (26).
- Håll skruven på plats medan du drar åt låsmuttern (59) stadigt. Förflytta inte fasvisaren.
- För att uppnå 3° fasning åt höger eller 48° fasning åt vänster måste de båda stoppskraven justeras så att sågarmen har det nödvändiga utrymmet. Återställ stoppen när sågningen är färdig.

Bruksanvisning



Följ alltid säkerhetsföreskrifterna och tillhörande bestämmelser.

Innan du börjar:

- Montera rätt sågklinga. Använd inga sågklingor som är för slitna. Apparaten högsta varvtal får inte överskrida sågklingans.
- Sätt fast arbetsstycket.
- Även om denna såg kan skära trä och många mjukmetaller, hänför användarinstruktionerna endast till sågning av trä. För andra material gäller samma riktlinjer. Såga aldrig järnhaltiga material (järn och stål) eller murverk med denna såg! Använd aldrig en slipskiva!
- Försök aldrig såga mycket små bitar.
- Låt bladet såga fritt. Tvinga inte sågen.
- Såga inte förrän motorn har uppnått full hastighet.
- Se till att alla spärrknappar och spännhandtag är åtdragna.
- Använd spårskivan. Använd inte maskinen om spåret i skivan är bredare än 9 mm.

TILL- och FRÅN-koppling (fig. M1 & M2)

- Starta sågen genom att trycka in brytaren (17) enligt fig. M1.
- Släpp knappen för att stänga av sågen.
- Brytaren kan inte spärras i TILL-läge, men avtryckaren har ett hål (13) så att apparaten kan låsas i avstängt läge.

Vertikal rak kapning (fig. B1, B2 & N)

- Lossa spännknappen för gering (4) och kläm geringsspärren (5) uppåt.
- Låt spärren låsas i läge för 0° och dra åt spännknappen för gering.
- Placera trä som ska sågas mot anslaget (3 & 7).
- Tag manöverhandtaget (1) och tryck in spärrspaken (10) så att huvudet frigörs. Tryck in brytaren (17) för att starta motorn.
- Tryck ned huvudet så att klingan sågar igenom trästycket och när in i spårskivan av plast (27).
- När du har sågat färdigt, släpp brytaren (17) och återställ huvudet till sitt övre viloläge.

Vertikal geringskapning (fig. G1 & G2, O)

- Lossa spännknappen för gering och tryck geringsspärren uppåt. Flytta huvudet åt höger eller vänster till önskad vinkel.
- Geringsspärren snäpper automatiskt fast vid 15°, 22,5°, 30° och 45°. Om arbetet kräver en mellanliggande vinkel eller 48°, håll huvudet stadigt och spärra det genom att dra åt spännknappen.
- Se alltid till att spännknappen för gering är ordentligt fastsatt innan du börjar såga.
- Följ proceduren för rak kapning.



När du snedsågar en liten bit från trästyckets ända, placera trä så att biten som ska sågas av befinner sig på sidan med den större vinkeln mot anslaget; alltså stycket som ska sågas av till höger vid vänstergering och till vänster vid högergering.

DW705 - Fasad kapning (fig. B2 & P)

- Lossa det vänstra anslaget spännknappar (23) och skjut vänsteranslagets övre del så långt åt vänster som möjligt. Lossa spännhandtaget för fasning (21) och ställ in önskad fasvinkel.
- Drag åt spännhandtaget (21) stadigt.
- Fasvinkeln kan ställas in från 3° åt höger till 48° åt vänster och kan sågas med geringarmen inställd mellan noll och maximalt 45° geringsposition åt höger eller vänster.
- Följ samma procedur som för "vertikal rak kapning".

Sågningens kvalitet

Hur jämnt ett sågsnitt blir beror på många faktorer, t ex materialet som sågas. Vid listverk och andra precisionsändamål som kräver ett jämnt sågsnitt får du bäst resultat med en vass sågklinga (60 tänder karbidstål) och en långsam, jämn sågrörelse.



Se till att materialet inte kryper medan du sågar; kläm det ordentligt på plats. Låt alltid klingans stanna helt innan du lyfter armen. Om det ändå bryts ut små fibrer vid arbetsstyckets bakända, klistra en bit maskeringstejp på trä där sågningen ska göras. Såga igenom tejp och avlägsna den försiktigt när du är färdig.

Kropp- och handställning (fig. Q1 - Q4)

Rätt ställning på kropp och händer medan du använder geringssågen gör arbetet lättare, noggrannare och säkrare.

- Placera aldrig händerna i sågområdet.
- Placera händerna aldrig närmare bladet än 150 mm.
- Håll arbetsstycket stadigt mot bordet och anslaget medan du sågar. Håll kvar händerna tills du har släppt avtryckarbrytaren och bladet har stannat helt.
- Utför rörelsen alltid blint (med avstängd såg) så att du kan kontrollera klingans spårledning innan du sågar en skära som måste vara prydlig.
- Korsa aldrig händerna som bilden visar (fig. Q4).
- Håll båda fötterna stadigt på golvet och se till att du håller balansen.
- Följ armen när du flyttar den till höger eller vänster och stå något vid sidan av bladet.
- Sikta genom kåpens galler (60) när du följer ett pennstreck.

Klämning av arbetsstycket (fig. V1 - V4)

Använd alltid en materialklämma vid sågning av icke järnhaltiga metaller.

- Kläm om möjligt fast trästycket vid sågen.
- För bästa resultat, använd klämman (31) som är avsedd för bruk med din såg (kan erhållas separat hos din återförsäljare). Kläm arbetsstycket mot anslaget om det är möjligt. Du kan klämma antingen till höger eller vänster om bladet; kom ihåg att placera klämman mot en stadigt plan yta på anslaget.

Stödning av långa arbetsstycken (fig. B3)

- Långa arbetsstycken måste alltid stödjas.
- För bästa resultat, använd det förlängda stödet (29) till att öka bredden på sågbordet (kan erhållas separat hos din återförsäljare). Stöd långa arbetsstycken på lämpligt sätt, t ex med en sågbock eller liknande, så att ändarna inte kan falla.

Sågning av tavelramar, geringslådor & andra fyrsidiga projekt (fig. R1 & R2)

Trimlistor och andra ramar

Utför några enkla projekt i provbitar till du börjar få "känsla" för sågen. Din såg är perfekt för gering av hörn som det som visas i fig. R1. Den avbildade fogen kan göras antingen med fas- (DW705) eller geringinställning.

DW705 - Med fasinställning

De båda plankorna är fasade i 45° vinkel, vilket ger ett 90° hörn. Geringsarmen spärras i nolläge. Trät placeras med den breda flatsidan mot bordet och den smala sidan mot anslaget.

Med geringinställning

Samma sågning kan utföras som höger- eller vänstergering med träs flatsida mot anslaget (fig. R2). De båda skisserna (fig. R1 & R2) är endast för fyrsidiga föremål. Vid ett annat antal sidor krävs en annan gering- eller fasvinkel. Nedanstående tabell ger rätt vinkel för diverse former, utgående från att alla sidor är lika långa. För en form som inte står i tabellen, dela 180° genom antalet sidor för att erhålla rätt gering- eller fasvinkel.

Antal sidor	Vinkel gering eller fas
4	45°
5	36°
6	30°
7	25,7°
8	22,5°
9	20°
10	18°

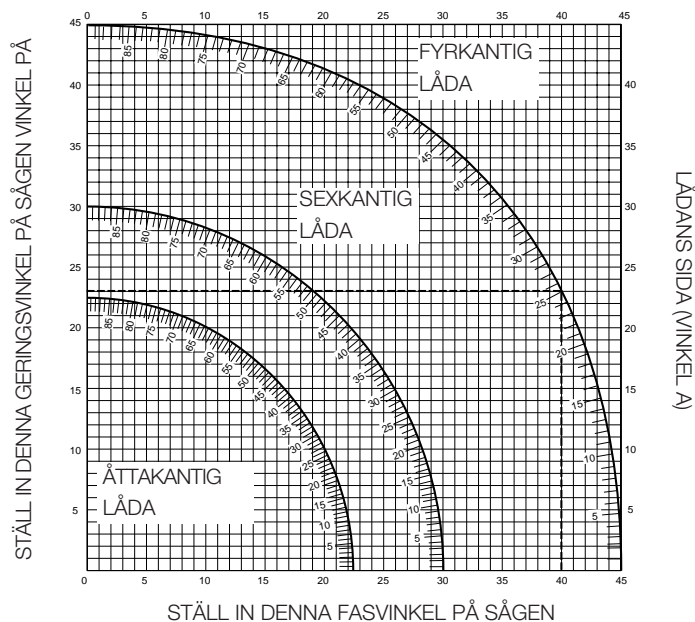
DW705 - Sågning av sammansatt gering (fig. S1 & S2)

En sammansatt gering är en sågning med både geringsvinkel (fig. R2) och fasvinkel (fig. R1) samtidigt. Ett sådant snitt används för att göra ramar eller lådor med snedställda sidor som den i fig. S1.



Om sågvinkeln varierar från snitt till snitt, kontrollera att spännknapparna för fasning och gering är ordentligt åtdragna. Dessa knappar måste dras fast varje gång fas- eller geringsvinkeln har ändrats.

- Nedanstående diagram är till hjälp när du ställer in fas- och geringsvinkeln för att såga en sammansatt gering. Välj den vinkel "A" (fig. S2) som behövs för det aktuella projektet och sök upp den vinkeln på båglinjen i diagrammet. Följ från den punkten diagrammet rakt nedåt för rätt fasvinkel och rakt åt sidan för rätt geringsvinkel.
- Ställ in sågen för dessa vinklar och såga ett par provsnitt.
- Prova hur de sågade bitarna passar ihop. Exempel: För att göra en fyrsidig låda med 30° yttervinkel (vinkel "A", fig. S2), använd bågen uppe till höger. Sök upp 30 på bågskalan. Följ den horisontella skärande linjen åt ena eller andra hållet för rätt geringinställning av sågen (23). Följ på samma sätt den vertikala skärande linjen uppåt eller nedåt för rätt fasvinkelinställning av sågen. Gör alltid ett par snitt i provbitar för att kontrollera sågens inställning.



Dubbel geringsskala (fig. T1 & T2)

För bekvämlighetens skull har geringsskalan två avläsningsskalor. Se fig. T1 & T2. Den ena skalan anger 0° när bladet är i rät vinkel med anslaget. I detta läge anger den andra skalan 90°. 0°-skalan (större siffror närmare framkanten) används vid beräkning av vinklar. Fastställ rätt geringsvinkel genom att dela 180° med antalet sidor på lådan eller ramen. Se föregående tabell för exempel. 90°-skalan (mindre siffror bakom 0°-skalan) används när hörnet på lådan eller ramen mäts med en gradskiva. Om du t ex mäter hörnet på en låda med 8 sidor anger gradskivan 135°. För att fastställa geringsvinkeln, dela den funna vinkeln med 2. I detta exempel ska geringen vara 67½°. Ställ in denna vinkel på 90°-skalan.

Mikrometerskala (fig. U1 - U3)

Din såg är försedd med en mikrometerskala för ökad precision. För inställningar som kräver bråkdelar av vinklar (1/4°, 1/2°, 3/4°) kan du med mikrometerskalan fininställa geringsvinkeln till närmaste °°. Använd mikrometerskalan på följande sätt.

- Ställ önskat märke på mikrometerskalan i linje med det närmaste gradstrecket på geringsskalan enligt nedan. Mikrometerplattan av plast har märken för 1/4°, 1/2°, 3/4° och 1°. Endast 1/2° och 1° är märkta med siffror.

Antag t ex att du vill såga i en gering på 24 1/4° åt höger.

- Stäng av apparaten.
- Sätt geringsvinkeln på närmaste hela grad genom att ställa mikrometerskalans mittersta märke (se fig. U1) i linje med märket för hela grader som är etsat i geringsskalan. Se noga på fig. U2; den avbildade inställningen är 24° gering åt höger. Ställ in den sista 1/4° genom att trycka in geringsarmens spärr och försiktigt flytta armen åt höger till mikrometermärket för 1/4° står i linje med det närmaste gradstrecket på geringsskalan. I detta exempel råkar närmaste gradstreck på geringsskalan vara 25°. Fig. U3 visar en inställning på 24 1/4° högergering.

Vid gering åt höger:

- förstora geringsvinkeln genom att flytta armen så att rätt mikrometermärke står i linje med närmaste gradstreck till höger på geringsskalan.
- förminska geringsvinkeln genom att flytta armen så att rätt mikrometermärke står i linje med närmaste gradstreck till vänster på geringsskalan.

Vid gering åt vänster:

- förstora geringsvinkeln genom att flytta armen så att rätt mikrometermärke står i linje med närmaste gradstreck till vänster på geringssskalan.
- förminska geringsvinkeln genom att flytta armen så att rätt mikrometermärke står i linje med närmaste gradstreck till höger på geringssskalan.

Sågning av fotlister (fig. V1 - V4)

Vertikal position

- Utför alltid en blind rörelse innan du börjar såga.

Raka 90° snitt (fig. V1)

- Placera trät mot anslaget och kläm det på plats enligt fig. V1.
- Starta sågen, låt klingan uppnå full hastighet och sänk armen med en mjukrörelse genom sågsnittet.

45° geringsnitt (fig. V2)

- Placera listen enligt fig. V2.
- Alla sågningar utförs med listens baksida mot anslaget och listens undersida på bordet.

Innerhörn

- Vänster sida
 - Såga vänstergering 45°.
 - Spara vänstra sidan av snittet.
- Höger sida
 - Såga högergering 45°.
 - Spara högra sidan av snittet.

Ytterhörn

- Vänster sida
 - Såga högergering 45°.
 - Spara vänstra sidan av snittet.
- Höger sida
 - Såga vänstergering 45°.
 - Spara högra sidan av snittet.

DW705 - Vågrätt läge med fasning (fig. V3 & V4)

Ett annat sätt att göra samma snitt är att såga med 0° gering och 45° fasning. Din såg kan göra en fas upp till 200 mm bred. Alla snitt görs med 45° fas och 0° gering. Alla snitt görs med listens baksida liggande platt på sågbordet enligt fig. V3 & V4.

Innerhörn

- Vänster sida
 - Placera listen med ovansidan mot anslaget.
 - Spara vänstra sidan av snittet.
- Höger sida
 - Placera listen med undersidan mot anslaget.
 - Spara vänstra sidan av snittet.

Ytterhörn

- Vänster sida
 - Placera listan med undersidan mot anslaget.
 - Spara högra sidan av snittet.
- Höger sida
 - Placera listen med ovansidan mot anslaget.
 - Spara högra sidan av snittet.

Sågklinga

För att uppnå de angivna kapaciteterna, använd alltid 305 mm sågklinga med 30 mm spindelhål.

Sågning av icke järnhaltiga metaller

Vid sågning av icke järnhaltiga metaller skall maskinen endast användas i geringsläge. Vi rekommenderar att aldrig utföra fassågning och sammansatt gering i icke järnhaltiga metaller. Maskinen skall aldrig användas för sågning av järnhaltiga metaller.

- Använd alltid en materialklämma vid sågning av icke järnhaltiga metaller. Se till att arbetsstycket är ordentligt fastspänt.
- Använd endast sågklingor avsedda för sågning av icke järnhaltiga metaller
- Vid applicering av smörjmedel skall endast vax eller separationsspray användas, aldrig emulsioner eller liknande vätskor.
- Anslut en FI eller DI brytare mellan maskinen och nätet för att undvika remanensrisiker orsakade av metallspån.

FI-brytaren skall uppfylla följande krav:

märkspänning	230 V
märkström	16 A
reaktionstid	< 15 ms
smältström	30 mA

DI-brytaren skall uppfylla följande krav:

DIN VDE 0661	
märkspänning	230 V
märkström	16 A
smältström	30 mA
flerpolig frånkoppling	L+N+PE
PE-övervakning	
lågspänningsutlösning	

Kontakta Din återförsäljare för vidare information om lämpliga tillbehör.

Transport (fig. A2 & B1)

Ett bärhandtag (9) är monterat ovanpå sågarmen så att geringssågen enkelt kan bäras (fig. B1).

- För transport av sågen, sänk armen och tryck in låssprinten (28) (fig. A2).
- Använd alltid bärhandtaget (9) eller handgreppen (22) som visas i fig. B2 när sågen ska flyttas.



Sågarmen kan inte sänkas helt med ett blad monterat förrän skåran i spårskivan har sågats. Avlägsna klingan om du vill flytta sågen innan skåran har sågats.

Skötsel

Ditt DeWALT elverktyg har tillverkats för att, med så lite underhåll som möjligt, kunna användas länge. Varaktigt och tillfredsställande användning erhålles endast genom noggrann skötsel och regelbunden rengöring.



Smörjning

Ditt elverktyg behöver ingen smörjning.



Rengöring

Håll ventilationsöppningen ren och rengör regelbundet kåpan med en mjuk trasa.



Förbrukade maskiner och miljön

När Din produkt är utsliten, skydda naturen genom att inte slänga den tillsammans med vanligt avfall. Lämna den till de uppsamlingsställen som finns i Din kommun eller till en DeWALT serviceverkstad.

På grund av forskning och utveckling kan ovanstående specifikationer ändras vilket inte meddelas separat.

GARANTI

• 30 DAGARS NÖJD-KUND-GARANTI •

Om du inte är fullständigt nöjd med din DeWALT-maskinens prestanda behöver du endast returnera den inom 30 dagar, komplett som vid köpet, till ditt inköpsställe eller en DeWALT auktoriserad serviceverkstad för fullständig återbetalning eller utbyte. Inköpsdatum måste påvisas.

• ETT ÅRS FRI FÖREBYGGANDE SERVICE •

Om din DeWALT-produkt inom 12 månader efter inköpsdatum kräver underhåll eller service, utförs detta kostnadsfritt av en auktoriserad serviceverkstad. Fri förebyggande service omfattar arbets- och reservdelskostnader för elektriska verktyg. Kostnad för tillbehör ingår ej. Inköpsdatum måste påvisas.

• ETT ÅRS GARANTI •

Om din DeWALT-produkt inom 12 månader efter inköpsdatum visar defekter på grund av brister i material eller vid produktionen, garanterar vi att kostnadsfritt ersätta alla defekta delar eller, på vårt eget initiativ, att gratis ersätta produkten på villkor att:

- Produkten inte har missbrukats.
- Eventuella reparationer har utförts av auktoriserad verkstad/personal.
- Inköpsdatum kan påvisas.

Denna garanti erbjuds som extra fördel och är separat från köparens föreskrivna rättigheter.

För adressen till närmaste DeWALT auktoriserade serviceverkstad, se aktuell katalog för vidare information eller kontakta DeWALT.
Importör i Sverige: Black & Decker AB

GÖNYE TESTERESİ DW704/DW705

Tebrikler!

Bir DeWALT elektrikli aletini seçmiş bulunuyorsunuz. Ürün geliştirme ve yenilemede yılların deneyimi DeWALT'ı profesyonel kullanıcılar için en güvenilir partnerlerden biri haline getirmektedir.

İçindekiler

Teknik veriler	tr - 1
Avrupa Birliği şartnameye uygunluk beyanı	tr - 1
Güvenlik talimatları	tr - 2
Elektrik güvenliği	tr - 3
Uzatma kablosu	tr - 3
Ambalajın çıkarma	tr - 3
Tanım	tr - 3
Montaj	tr - 3
Ayarlar	tr - 4
Kullanım talimatları	tr - 5
Bakım	tr - 8
Garanti	tr - 8

Teknik veriler

	DW704	DW705
Voltaaj	V	230
Güç ihtiyacı	W	1.500
Bıçak çapı	mm	305
Bıçak deliği	mm	30
Bıçak hızı	min ⁻¹	3.800
Azami çapraz kesim kapasitesi 90°	mm	200
Azami gönye kepesitesi 45°	mm	140
Azami kesme derinliği 90°	mm	90
Azami meyilli çapraz kesim derinliği 45°	mm	-
Gönye (azami konumlar)	sol	48°
	sağ	48°
Meyil (azami konumlar)	sol	-
	sağ	3°

0° gönye

Azami yükseklikte elde edilen genişlik 90 mm	mm	150
Azami genişlikte elde edilen yükseklik 200 mm	mm	58

45° gönye

Azami yükseklikte elde edilen genişlik 90 mm	mm	105
Azami genişlikte elde edilen yükseklik 140 mm	mm	58

45° meyil

Azami yükseklikte elde edilen genişlik 58 mm	mm	-
Azami genişlikte elde edilen yükseklik 200 mm	mm	43
Otomatik fren süresi	s	< 10,0
Ağırlık	kg	16,3

Sigortalar

230 V aletler	10 A
---------------	------

Bu kılavuzun tümünde, aşağıdaki semboller kullanılmıştır:



Bu kılavuzdaki talimatlara uyulmaması halinde, yaralanma, ölüm veya aletin hasar görmesi tehlikesi olduğunu gösterir.



Elektrik çarpması tehlikesi olduğunu gösterir.

Avrupa Birliği şartnameye uygunluk beyanı



DW704/DW705

DeWALT, bu elektrikli aletlerin 89/392/EEC, 89/336/EEC, 73/23/EEC, EN 61029, EN 55104, EN 55014, EN 61000-3-2, EN 61000-3-3'e uygun olarak tasarlandığını beyan eder.

Daha fazla bilgi için, lütfen aşağıdaki adresten DeWALT ile temas kurun veya kılavuzun arkasına bakın.

DIN 45635'e uygun ölçümlendiğinde, ses şiddeti seviyesi 86/188/EEC & 89/392/EEC'ye uygundur:

	DW704	DW705
L _{PA} (ses şiddeti) dB(A)*	90	90
L _{WA} (akustik gücü) dB(A)	98	98

* kullanıcının kulağında



85 dB(A) ses şiddeti (basıncı) aşıldığında, kulakları korumak için gerekli önlemleri alın.

Bu aletin ivme karesinin ortalama ağırlıklı kökü DIN 45675'e uygundur:

	DW704	DW705
	< 2,5 m/s ²	< 2,5 m/s ²

TÜV Rheinland
Sicherheit und Umweltschutz GmbH
Am Grauen Stein
D-51105 Köln
Almanya

Vesika numarası
R 9610618

Mühendislik ve Ürün Geliştirme Müdürü
Horst Großmann

H. Großmann

DeWALT, Richard-Klinger-Straße 40,
D-65510, Idstein, Almanya

Güvenlik talimatları

Elektrikli aletleri kullanırken daima, yangın, elektrik çarpması ve yaralanma riskini azaltmak için, ülkenizde uygulanabilecek güvenlik kurallarına uyun. Bu ürünü kullanma girişiminde bulunmadan önce, aşağıdaki güvenlik talimatlarını dikkatle okuyun. Bu talimatları güvenli bir yerde saklayın.

Genel Bilgiler

- 1 Çalışma alanınızı temiz tutun**
Dağınık yerler ve tezgahlar kazaya neden olabilir.
- 2 Çalışma alanınızın çevre koşullarına dikkat edin**
Elektrikli aletleri rutubete maruz bırakmayın. Çalışma alanınızı iyi aydınlatın. Elektrikli aletleri, yanıcı sıvı ve gazların bulunduğu ortamlarda kullanmayın.
- 3 Elektrik çarpmasına karşı önlem alın**
Topraklanmış yüzeylere temastan kaçın (Örn: borular, radyatörler, ocaklar ve buzdolapları).
- 4 Çocukları aletlerden uzak tutun**
Çocukların aletle veya uzatma kablosu ile temasına izin vermeyin. Herkesi çalışma alanından uzak tutun.
- 5 Açık havada kullanım için uzatma kabloları**
Alet açık havada kullanıldığında, daima açık havada kullanım için özel yapılmış ve böyle olduğunu gösteren bir damga taşıyan uzatma kabloları kullanın.
- 6 Kullanılmayan aletleri saklayın**
Kullanılmayan elektrikli aletleri kuru, güvenli ve çocukların ulaşamayacağı bir yerde saklayın.
- 7 Uygun giyinin**
Bol elbise giymeyin, takı takmayın. Hareketli motor parçaları bunları kapabilir. Açık havada çalışırken, tercihen kaymaz tabanlı ayakkabı giyin. Saçınız uzunsa koruyucu başlık giyin.
- 8 Koruyucu gözlük takın**
İşlemin toz veya fırlayan parçacık yaratması halinde, yüz veya toz maskesi kullanın.
- 9 Maksimum ses şiddetine dikkat edin**
Ses şiddeti 85 dB(A)'yı aşarsa, kulağınızı korumak için gerekli önlemleri alın.
- 10 İşlediğiniz parçayı iyi sabitleyin**
İşlediğiniz parçayı sabitlemek için, işkence veya mengene kullanın. Bu hem daha güvenli olur, hem de iki elinizde serbest kalmış olur.
- 11 Aşırı uzanarak çalışmayın**
Daima yere sıkı ve dengeli basmaya dikkat edin.
- 12 Aletin kazara çalıştırılmasına olanak vermeyin**
Fişi takılı aleti, parmağınız tetikte taşımayın. Fişi takarken tetiğin çekili olmamasına dikkat edin.
- 13 Daima dikkatli olun**
Yaptığımız işe dikkat edin. İnsiyatifinizi kullanın. Yorgunken aleti kullanmayın.
- 14 Aletin fişini çekin**
Aleti başıboş bırakmadan önce enerjisini kesin ve tamamen durmasını bekleyin. Aleti kullanmayacağınız zaman, bakım yapmadan önce veya aksesuarlarını değiştirirken fişini çekin.
- 15 Ayar anahtarlarını ve aparatlarını çıkartın**
Aleti çalıştırmadan önce, üzerinde hiçbir ayar anahtar ve aparatının bulunmamasına dikkat edin.
- 16 İşe uygun alet kullanın**
Küçük alet veya aksesuarları, ağır hizmet tipi aletin görevini yapmaya zorlamayın. Alet, imalat amacına uygun olan işi daha iyi ve güvenli yapacaktır.
Dikkat! Bu kullanım kılavuzunda tavsiye edilenlerin dışında aksesuar ve parçaların kullanımı yaralanma riski doğurabilir.

17 Kabloyu dikkatli kullanın

Asla aleti kablosundan tutarak taşımayın veya fişi çekmek için kabloya asılmayın. Kabloyu, ısı, yağ ve keskin kenarlardan uzak tutun.

18 Aletlerinize iyi bakın

Daha iyi ve güvenli performans için aletlerinizi iyi durumda ve temiz tutun. Bakım ve aksesuar değişimi için talimatlara uyun. Aletin kablosunu düzenli olarak kontrol edin ve hasarlı ise yetkili DeWALT servisine onartın. Uzatma kablolarını da düzenli kontrol edin ve hasarlı ise, yenileyin. Tüm komuta mekanizmasını kuru, temiz ve yağlardan uzak tutun.

19 Hasarlı parça kontrolü yapın

Aleti kullanmadan önce, düzgün çalışacağından ve amaca uygun işleyeceğinden emin olmak için, özenle hasar kontrolü yapın. Hareketli parçaların ayarsız olup olmadığı veya tutukluk yapıp yapmadığını, kırık parça olup olmadığını ve çalışmasını etkileyebilecek diğer durumları kontrol edin. Hasarlı siperleri veya diğer arızalı parçaları talimatlar uyarınca onartın veya yenileyin. Tetiği arızalı ise, aleti kullanmayın. Tetiği yetkili bir DeWALT onarım merkezinde değiştirin.

20 Aletinizi, yetkili bir DeWALT onarım merkezinde onartın

Bu elektrikli alet ilgili güvenlik kurallarına uygundur. Tehlikeyi önlemek için, elektrikli aletler, sadece kalifiye teknisyenler tarafından onarılmalıdır.

Gönye Testereleri ile ilgili Ek Güvenlik Kuralları

21 Siperlerin çalışması

Testeranızdaki bıçak siperi, testere kolu indirildiğinde otomatik olarak kaldırılacak ve kol tekrar kaldırıldığında bıçak üzerine inecektir. Siper, bıçak değiştirme ya da testerenin muayene edilebilmesi için elle kaldırılabilir. Testerenin kapalı olmadığı haller dışında siperi kesinlikle elle kaldırmayın.

22 Uçuşan kıymıklar

Siperin ön kısmında, kesimin görülebilmesini sağlayan bir açıklık bulunmaktadır. Siper açıklığı, kıymıkların fırmalmasını büyük ölçüde azaltmasına rağmen, siperdeki aralıklardan fırlayabilecek kıymık ve parçacıklara karşı koruyucu gözlük takılmalıdır.

23 Testere bıçakları

Bıçağın doğru yönde dönmesine dikkat edin. Bıçağın keskin kalmasını sağlayın. Önerilenden daha büyük ya da küçük çaplı bıçaklar kullanmayın. Doğru bıçak ölçüleri için teknik verilere bakın.

24 Bıçak siperleri

Testereyi, siperler yerinde olmadan çalıştırmayın.

25 Ellerinize dikkat edin.

ellerinizi, testere bıçağının hareket yönünden uzak tutun. Testere elektriğe bağlıyken, kesinlikle ellerinizi bıçak bölgesine uzatmayın.

26 Motorun durdurulması

Şalteri açmadan önce bıçağı kesilecek parçadan kaldırın. Çalışan makineyi aniden durdurmak için kesinlikle bıçağı bir alet ya da başka bir cisimle sıkıştırmaya çalışmayın. Fana, motor şaftını engelleyecek herhangi bir cisim dayamayın.yerleştirmeyin.

27 Bıçak ve flanşların bakımı

Bıçak ve flanşların temas yüzeylerinin temiz olmasına dikkat edin ve bunları sıkıştırmak için her iki civata anahtarlarını kullanın.

Elektrik güvenliği

Elektrik motoru, sadece tek voltaja uygun imal edilmiştir. Daima, şebeke voltajının, aletinizin üstünde yazılı olan voltajla aynı olmasına dikkat edin.



DEWALT aletiniz, EN 50144 uyarınca çift yalıtımlıdır, bu nedenle topraklanması gerektirmez.

Kablo ya da Fişin değiştirilmesi

Kablo ya da fişi değiştirirken, çıplak bakır tellerin arz ettiği tehlikeye dikkat ediniz.

Uzatma kablosu

Uzatma kablosu kullanmadan önce, gevşek ve çıplak iletken, kötü bağlantı, hasarlı yalıtım kontrolü yapın. Gerekli onarımları yapın veya gerekiyorsa, kabloyu yenileyin.

Ambalajdan çıkarma (şekil A1 & A2)

Testereyi, taşıma kolundan (9) tutarak dikkatli bir şekilde ambalajından çıkartın.

Pakete aşağıdaki kalemler dahildir:

- 1 Monte edilmiş gönye testeresi
- 1 Bıçak somun anahtarı
- 1 305 mm TCT testere bıçağı
- 2 Mengeneler (yalnızca DW704'de)
- 1 Kullanım kılavuzu
- 1 Ayrıntılı eskiz

- İşlem kolunu (1) aşağıya bastırın ve kilit pimini (28) şekil A2'de gösterildiği gibi çekin.
- Uyguladığınız baskıyı biraz azaltın ve kolun sonuna kadar kalkmasına izin verin.

Tanım (şekil B1 - B3)

B1

- 1 İşlem kolu
- 2 Hareketli alt siper
- 3 Sağ ayna
- 4 Gönye sıkıştırma düğmesi
- 5 Gönye mandalı
- 6 Gönye ölçeği
- 7 Sol ayna
- 8 Tezgah montaj delikleri
- 9 Taşıma kolu
- 10 Başlık kilidini açma kolu
- 11 Arka alt siper
- 12 Meyil ölçeği (yalnızca DW705'de)
- 13 Asma kilit deliği
- 14 Motor kutusu
- 15 Mil kilidi düğmesi
- 16 Fırça muayene kapağı
- 17 Tetik şalter

B2

- 18 Bıçak somun anahtarı
- 19 Açık konumu engeli (yalnızca DW705'de)
- 20 Toz musluğu
- 21 MEYİL sıkıştırma kolu (yalnızca DW705'de)
- 22 El yuvası
- 23 Sol üst ayna sıkıştırma düğmeleri (yalnızca DW705'de)
- 24 Üst siper
- 25 Dikey konum ayar engeli (yalnızca DW705'de)
- 26 Meyil konumu ayar engeli (yalnızca DW705'de)
- 27 Kesik plakası
- 28 Başlığı alt konumda tutma pimi

B3

- 29 Çalışma desteği uzantısı
- 30 Ayarlanabilir uzunluk engeli
- 31 İşlenecek parça mensesi
- 32 Toz torbası

Montaj



Montajdan önce mutlaka aletin fişini çekin.

Motor ve siperler tabana monte edilmiş durumdadır.

Tezgaha montaj (şekil C1 & C2)

- Makinenin dört ayağında, tezgaha montaja olanak sağlayan delikler (8) mevcuttur. İki ayrı boydaki vidalar yine iki ayrı boy civata (33) kullanılabilmesini sağlıyor. Deliklerden yalnızca birinin kullanılması yeterlidir. Testerenin yerinden oynamasını önlemek için daima sıkıca öömte etmeye özen gösterin. Testerenizin taşınabilir özelliklerini daha da arttırabilirsiniz : Testereyi, 12.5 mm ya da daha kalın bir kontrplak parçasına monte ederek, bu plaka üzerinde çalışma tezgahınıza mengenelerle tespit edebilir ya da kolayca başka bir çalışma yerine taşıyabilirsiniz.
- Testereyi yukarıda anlatıldığı şekilde kontrplak levhasına tespit ederken, tespit civatalarının plakanın altından çıkmamasına dikkat edin. Plaka, çalışma tezgahının üzerinde bir şekilde oturabilmelidir. Testereyi herhangi bir çalışma tezgahına tespit ederken, mengeneleri, tespit deliklerinin bulunduğu sıkıştırma göbeklerine yerleştirin. Mengenelerin bu göbeklerin dışındaki noktalara yerleştirilmesi testerenin çalışmasını olumsuz etkilemektedir.
- Testere bıçağının kesilen malzemede sıkışmasının ya da kesim hatalarının önlenmesi için testerenin yerleştirildiği yüzeyin engembeli olmamasına dikkat edin. Testere tezgah üstünde oynuyorsa, testere ayağının altına ince bir kumaş parçası yerleştirerek testerenin sabit durmasını sağlayın.

Testere bıçağının takılması (şekil D1 - D7)

- Alt siperi (2) salmak için başlık kilidini açma kolunu (10) bastırın ve alt siperi mümkün olduğu kadar yukarıya kaldırın.
- Siper dirsek vidasını (35), açılı köşe parçası (36) vidanın başı (38) ile siper arasından geçebilecek kadar gevşetin. Bu siper dirseğinin (37), bıçak tespit vidasına (39) erişime izin verecek kadar yükseltilmesini sağlayacaktır.
- Alt siperi yukarıda tutarak, diğer elle mil kilit düğmesine (15) basın. Sonra takımdaki bıçak somun anahtarıyla (18) soldaki yivli bıçak vidasını (39) saat yönünde çevirerek gevşetin.



Mil kilidini kullanmak için, şekilde gösterildiği gibi düğmeye basın ve mili, kilit yerine oturana kadar elle çevirin. Milin dönmesini önlemek için kilit düğmesini basılı tutun.

- Bıçak tespit vidasını (39) ve dış flanşı (40) çıkartın.
- Testere bıçağı (41) iç flanşın (43) üstünde bulunan desteğe (42) takın. Bıçağı alt tarafında kalan dişlerin testerenin arka kısmına (operatörün aksi yönünde) bakmasına dikkat edin.
- Dış flanşı (40) yerine takın.
- Bıçak tespit vidasını (39), diğer elinizle alt siperi yukarıda ve mil kilidini kapalı tutarak, saatin aksi yönünde çevirerek sıkıştırın.

- Siper dirseğini (37), açılı köşe parçası (36), siper direseği vidasının (35) başı altına gelene kadar aşağıya hareket ettirin.
- Siper dirsek vidasını sıkıştırın.



Bıçak dönerken mil kilit pimine kesinlikle basmayın. Siper dirseğini aşağıda tutun ve bıçağı taktıktan sonra siper dirseği vidasını iyice sıkıştırın.

Ayarlar



Ayarlardan önce mutlaka aletin fişini çekin.

Gönye testereniz fabrikede doğru bir şekilde ayarlanmıştır. Bu ayarın, nakliyat ve taşıma ya da başka bir nedenden dolayı yeniden yapılması gerekirse, testerenizin ayarı için aşağıdaki talimatları uygulayın. Bu ayarlar bir kez yapıldıktan sonra sabit kalacaktır.

Arka alt siperin ayarlanması (şekil E1 - E3)

- Arka alt siperin (11), bıçak (41) merkezde ve her iki yana eşit uzaklıkta olacak şekilde konumlandırılmış olduğuna dikkat edin.
- İki vidayı (44) gevşetip siperi hareket ettirerek gerektiği gibi ayarlayın (şekil E2).
- Her iki vidayı iyice sıkıştırın.



Siperi hiçbir zaman çıkartmayın.

Kesimin açılması (şekil B2, F1 - F4)

Gönye testerenizi ayarlamak ve kullanmak amacıyla bıçağı boşluk sağlamak için, kesik plakasında (27) bir oluk (45) açmanız gerekiyor.

- Testereyi 0° gönyeye ayarlayın.
- Testereye en az 25 mm x 152 mm x 305 mm boyutlarında bir hurda ahşap parçası (46) yerleştirin.
- Başlığı salmak için başlık kilidini açma koluna (10) basın.
- Testereyi çalıştırın ve bıçağın tam hıza ulaşmasını bekleyin.
- Testere kolunu gidebildiği kadar aşağıya çekin ve yavaşça hurda ahşap parçasını ve kesik plakasını kesin.
- Testereyi kapatın ve testere kolunu kaldırmadan önce bıçağın durmasını bekleyin.

DW705 - Kesimin 45° meyilli kesimler için genişletilmesi

- Sıkıştırma düğmelerini (23) gevşetin ve aynanın (7) sol üst kısmını sonuna kadar sola itin.
- Meyil sıkıştırma kolunu (21) gevşetin. Meyil açısını 45°'ye ayarlayıp meyil sıkıştırma kolunu (21) sıkıştırın.
- Testereyi çalıştırın ve bıçağın tam hıza ulaşmasını bekleyin.
- Kolu aşağıya çekin ve yavaşça ahşap ve kesik plakası içinden kesin.
- Aynanın (7) sol tarafını, testere kolunun yukarı-aşağıya hareketi engellemeden, testere bıçağına en yakın konumda olacak şekilde ayarlayın (Bakınız "Aynanın ayarlanması").
- Aynayı her iki düğmeyi (23) kullanarak tespit edin.

Bıçağın kontrol edilmesi ve aynaya göre ayarlanması (şekil G1 - G4)

- Gönye kolunu (47) salmak için önce gönye sıkıştırma düğmesini (4) gevşetin ve gönye mandalını (5) yukarıya doğru sıkıştırın.
- Gönye kolunu, mandal 0° gönye konumunda kavrayana kadar çevirin. Sıkıştırma düğmesini sıkımayın.

- Başlığı, testere bıçağı kesiğe (45) temas edene kadar aşağıya çekin.
- Aynanın (7) sol tarafına ve bıçağı (41) bir kare blok dayayın (şekil G3).



Kare blokun bıçak dişlerine temas etmemesine dikkat edin.

Testere bıçağı aynaya tam olarak 90° açıyla bakmıyorsa:

- Üç vidayı (49) gevşetin ve ölçek/gönye kolu takımını, kare blok ile ölçüldüğünde bıçak ile ayna arasında 90°'lik bit açısı oluşana kadar sağa ya da sola hareket ettirin.
- Vidaları (49) sıkın. Bu arada gönye göstergesinde gösterilen değerleri dikkate almayın.

Gönye göstergesinin ayarlanması (şekil G1 - G3, H1 & H2)

- Gönye kolunu (47) salmak için sıkıştırma düğmesini (4) gevşetin ve gönye mandalını (5) sıkıştırın.
- Gönye göstergesini (51) sıfır konumuna ayarlamak için testere kolunu şekil H1'de gösterildiği gibi hareket ettirin.
- Gönye kolunu sıfır noktasının ötesine çevirerek, gönye sıkıştırma düğmesi gevşek durumdayken, gönye mandalının yerine oturmasını sağlayın.
- İzleme aralığından (52), gösterge (51) ve gönye ölçeğini (6) izleyin (şekil H2). Gösterge tam olarak sıfırı göstermiyorsa, plastik kalıbın (53) herhangi bir tarafında düz uçlu bir tornavida ile sağ ya da sol taraftan hafifçe sıkıştırın.

Bıçağın kontrol edilmesi ve tezgaha göre ayarlanması



Blokun, bıçak dişleri uçlarına değmemesine dikkat edin.

DW704 - Bu makinanın ayarları fabrikada yapılmıştır ve değiştirilmeleri gerekmemektedir.

DW705 - Meyil engeli ayarı (şekil J1 - J8)

- Meyil sıkıştırma kolunu (21) gevşetin.
- Açık konumu engelini (19) dikey konum engeli ayarına (25) bakmasını sağlamak için gönye kolunu sağa yatırın.
- Sağ tespit somununu (54) ve engeldeki (25) vidayı gevşetin.
- Meyil kutusu ve tezgahdaki kertikleri (61) şekilde gösterildiği gibi birleştirin.
- İki kutuyu birleştirmek için 6,35 mm'lik bir matkap ucunun düz ucunu kertiklere yerleştirin.
- Sağ meyil engeli vidasını (25), matkap ucu kertiklerin (61) içindeyken, açı konum engeline (19) sıkıca temas edene kadar saat yönünün aksine çevirin.
- Meyil sıkıştırma kolunu sıkıştırıp matkap ucunu çıkartın.
- Engel vidasını (25) yerinde tutarak sıkıştırma somununu (54) tekrar sıkıştırın.
- Meyil göstergesi (55) meyil ölçüğünde (12) sıfırı göstermiyorsa, göstereyi (55) tutan vidayı (56) gevşetin ve göstereyi kaydırın.
- Kolu, bıçak (41), kesik plakasından (27) hafifçe dışarıya çıkacak şekilde indirin.
- Tezgah üstüne bir kare blok (48) yerleştirin ve bıçağı (41) dayayın. Tezgaha bir kare blok (48) yerleştirin ve bıçağı (41) dayayın.



Ölçüm sonucunun yanlış olmasını önlemek için blokun bıçak dişlerine temas etmemesine dikkat edin.

- Bıçak ile tezgah arasındaki açı dik değilse, bıçağı aşağıda anlatıldığı gibi ayarlayın :
- Bıçağı sağa kaydırmak için
 - Bıçak ile bloku birleştirmek için alttaki vidayı (63) gevşetin.
 - Üstteki vidayı (62) sıkıştırın.
- Bıçağı sola kaydırmak için
 - Üstteki vidayı (62) gevşetin.
 - Alttaki vidayı (63) sıkıştırın ve bıçağı bloka dayayın.
 - Üstteki vidayı (62) sıkıştırın.

Her iki ayarın sabit kalması açısından, vidaların iyice sıkılmış olmasına dikkat edin.

DW705 - Aynanın ayarlanması (şekil K)

Aynanın (7) sol tarafının üst kısmı, testereye 48°'lik sol meyil yapabilecek açıklığı sağlamak için sola doğru ayarlanabilmektedir. Aynayı ayarlamak için :

- İki plastik düğmeyi (23) gevşetin ve aynayı sola kaydırın.
- Testere kapalıyken bir deneme çalışması yapın ve gereken açıklığı kontrol edin. Aynayı, kesilecek parçayı en iyi şekilde desteklerken testere kolunun yukarıya-aşağıya hareketini engellemeyecek şekilde bıçağı en yakın konuma ayarlayın.
- Düğmeleri iyice sıkın.
- Kesim tamamlandıktan sonra aynayı tekrar sağa çekin.



Aynanın sol tarafındaki kılavuz oluk (58), şekil K, talaşla dolabilir. Oluğu bir çubuk ya da basınçlı havayla temizleyin.

DW705 - Meyil açısının kontrol edilmesi ve ayarlanması (şekil K, L1 - L4)

- Sol aynanın tespit düğmelerini (23) gevşetin ve sol aynanın üst tarafını sonuna kadar sola kaydırın.
- Meyil tespit kolunu (21) gevşetin ve testere kolunu, açı konum engelini (19) meyil konum ayar engelini (26) üzerine gelene kadar sola çekin. Bu 45° meyil konumdur.
- MEyil göstergesi (55) kesin olarak 45°'yi göstermiyorsa, testere kolunun ayarı bozulmuş demektir.
- Testere kolunu ayarlamak için, şekil L2'de gösterilen meyil konumu ayar engeli (26) üzerindeki tespit somunu (59) gevşetin.
- Engel vidasını, 45° gösterene ve açı konum engeli (19) meyil konumu ayar engelini (26) dayanana kadar yukarıya ya da aşağıya doğru ayarlayın.
- Tespit somununu (59) iyice sıkıştırırken vidayı sabit tutun. Meyil göstergesini ayarlamayın.
- Ayar vidaları, 3° sağ meyil ya da 48° sol meyil elde etmek için, testere kolunun hareketini engellemeyecek şekilde ayarlanmalıdır. Kesimler tamamlandıktan sonra engel tertibatlarını yeniden ayarlayın.

Kullanım talimatları



Daima güvenlik talimatlarına ve uygulanan kurallara uyun.

Kullanmadan önce:

- Uygun testere bıçaklarını takın. Çok aşınmış bıçaklar kullanmayın. Testerenin azami devir hızı, testere bıçağının devir hızından fazla olmamalıdır.
- Kesilecek parçayı tespit edin.
- Bu testereyle, ahşabın yanısıra birçok demir içermeyen malzemeler de kesilebilmesine rağmen, bu kullanım talimatları yalnızca ahşap kesimiyle ilgilidir.

Aynı esaslar diğer malzemeler için de geçerlidir. Bu testereyle demir içeren malzemeler (demir ve çelik) ya da duvar malzemesi kesmeyin! Aşındırıcı zımpara diskleri kullanmayın!

- Çok küçük parçalar kesmeye çalışmayın.
- Bıçağın serbestçe kesmesine olanak tanıyın. Testereyi zorlamayın.
- Kesime başlamadan önce motorun tam hıza ulaşmasını bekleyin.
- Tüm tespit düğmeleri ve sıkıştırma kollarının kevrar durumda olmasına dikkat edin.
- Kesik plakası kullanmaya özen gösterin. Kesik aralığı 9 mm'den daha genişse testereyi kullanmayın.

Makinenin açılıp-kapatılması (şekil M1 & M2)

- Testereyi çalıştırmak için, şekil M1'de gösterildiği gibi tetik şaltere basın.
- Testereyi durdurmak için tetiği bırakın.
- Çalıştırma tetiğini açık konumda kitlemek için bir tertibat mevcut değildir. Ancak testereyi kapalı konumda kitlemek üzere bir asma kilidin tekilabileceği bir delik (13) mevcuttur.

Dikey düz çapraz kesim (şekil B1, B2 & N)

- Gönye sıkıştırma düğmesini (4) gevşetip gönye mandalını (5) yukarıya doğru sıkıştırın.
- Gönye mandalını 0° konumunda kavratın ve gönye sıkıştırma düğmesini sıkın.
- Kesilecek ahşap parçasını aynaya (3 & 7) dayayın.
- İşlem kolunu (1) kavrayın ve testere başlığını salmak için başlık kilidini açma kolunu (10) bastırın. Motoru çalıştırmak için tetik şalterine (17) basın.
- Bıçağın ahşabı kesmesi ve plastik kesik plakasına (27) girmesi için testere başlığını aşağıya bastırın.
- Kesimi tamamladıktan sonra, tetiği bırakın ve başlığı yukarıya doğru park konumuna çekin.(17)

Dikey gönye çapraz kesimi (şekil G1 & G2, O)

- Gönye sıkıştırma düğmesini gevşetin ve gönye mandalını yukarıya doğru sıkıştırın. Başlığı sağa ya da sola istenen açığa çekin.
- Gönye mandalı otomatik olarak 15°, 22,5°, 30° ve 45° konularına gelecektir. Bu açıların dışında bir açı ya da 48° isteniyorsa, başlığı sıkıca tutun ve gönye sıkıştırma düğmesini iyice sıkın.
- Kesime başlamadan önce, gönye sıkıştırma düğmesinin iyice sıkıştırılmış olmasına dikkat edin.
- İşlemi düz kesimde olduğu gibi yürütün.



Küçük bir off-cut ile bir ahşap parçasını gönyelemek için, ahşabı, off-cut'ın bıçağın aynaya bakan geniş açısı tarafında olmasına dikkat edin. Yani, sol gönye, off-cut sağda; sağ gönye off-cut solda.

DW705 - Meyilli çapraz kesim (şekil B2 & P)

- Sol taraftaki ayna sıkıştırma düğmelerini (23) gevşetin ve sol aynanın üst kısmını sonuna kadar sola çekin. Meyil sıkıştırma kolunu salın ve istenen meyili ayarlayın.
- Meyil sıkıştırma kolunu (21) iyice sıkıştırın.
- Meyil açıları 3° sağdan 48° sola kadar seçilebilmekte ve sıfır ile azami 45° sağ ya da sol gönye konumuna ayarlı gönye kolu ile kesim yapılabilmektedir.
- İşlemi "dikey düz çapraz kesim"deki gibi yürütün.

Kesim kalitesi

Bir kesimin düzgün olması, kesilen malzemenin cinsi gibi bir dizi değışkene bağlıdır. KALıp çıkarma ve hassaslık gerektiren diğer işler için çok düzgün kesim gerektiğinde, keskin bir (60 dişli karpit) bıçak ve yavaş, düzenli bir kesim hızı en iyi sonuçları sağlayacaktır.



Kesilen malzemenin kesim sırasında yürümemesine dikkat edin; parçayı sıkıca tespit edin. Testere kolunu kaldırmadan önce daima bıçağın tamamen durmasını bekleyin. Kesilen parçanın arka kısmında hala küçük çaplı yırtılmalar oluyorsa, kesilecek ahşabın üzerine bir seloteyp şeridi yapıştırın. Kesimi şeridin içinden yaptıktan sonra şeridi dikkatli bir şekilde çıkartın.

Beden ve el konumu (şekil Q1 - Q4)

Gönye testeresini kullanırken, beden ve ellerinizin doğru konumda olması kesimi daha kolay, daha kesin ve güvenli yapacaktır.

- Ellerinizi daima kesim bölgesinden uzak tutun.
- Ellerinizi bıçağa, 150 mm'den daha fazla yaklaştırmayın.
- Kesim sırasında parçayı tezgaha ve aynaya sıkıca bastırın. Ellerinizi konumunu, makine kapatıldıktan sonra bıçak tamamen durana kadar değiştirmeyin.
- Bıçağın hareket yolunu kontrol etmek için asıl kesimden önce daima (makine kapalıyken) deneme yapın.
- Ellerinizi şekilde gösterildiği gibi çapraz tutmayın (şekil Q4).
- Yere dengeli bir şekilde basın ve dengenizi muhafaza edin.
- Testere kolunu sağa ya sola hareket ettirirken, hareketi takip edin ve testere bıçağı tarafında durun.
- Bir kalem çizgisini takip ederken siper açıklığından (60) yönü kontrol edin.

Kesilecek parçanın tespit edilmesi (şekil V1 - V4)

Demir karışımı olmayan metallerin kesiminde her zaman sıkıştırıcı mengene kullanınız.

- Mümkün olduğu ölçüde, kesilecek parçayı testereye tespit etmeye çalışın.
- En iyi sonuçları almak için, bu testereyle kullanılmak üzere tasarlanan mengene (31) kullanın (satıcınızdan aksesuar olarak temin edebilirsiniz). Kesilecek parçaları aynaya tespit edin. PARçayı, testere bıçağının her iki yanına da tespit edebilirsiniz. Mengene, aynanın düz ve sağlam yüzeyine takın.

Uzun parçaların desteklenmesi (şekil B3)

- Uzun parçalar için daima destek kullanın.
- En iyi sonucu elde etmek için, testerenizin tezgah genişliğini arttıran çalışma desteği uzantısını (29) kullanarak elde edebilirsiniz (satıcınızdan aksesuar olarak temin edebilirsiniz). Uzun parçaları, uçlarının sarkmaması için sığa ya da benzer donanımla destekleyin.

Çerçeve, kutu ve diğer dört yüzlü projelerin kesilmesi (şekil R1 & R2)**Süslü kalıplar ve diğer çerçeveler**

Testerenize tam olarak hakim olabilmek için hurda ahşap parçalarıyla birkaç baist kesim denemesi yapın. Testereniz, şekil R1'de gösterilen gibi eğimli köşe kesimleri için en uygun cihazdır. Şekilde gösterilen eklem, farklı meyil (DW705) ya da gönye ayarları kullanılarak yapılmıştır.

DW705 - Meyil ayarının kullanılması

Her bir plaka için 45° olarak ayarlanan meyil, 90°lik bir köşe oluşturmaktadır. Gönye kolu sıfır konumuna kitlenmiştir. Ahşap parça, geniş düz tarafı tezgaha, dar kenarı ise aynaya bakacak şekilde yerleştirilecektir.

Gönye ayarının kullanılması

Aynı kesim, kesilecek parçanın geniş yüzeyi aynaya karşı yerleştirilerek sağ ve sol eğimle de yapılabilmektedir (şekil R2).

İki çizim (şekil R1 & R2), yalnızca dört yüzlü nesnelere içindir. Gönye ve meyil açıları, yüz sayısının artışına bağlı olarak değişmektedir. Aşağıdaki tabloda, bir dizi farklı şekiller için geçerli açılar belirtilmiştir. Bu şekillerin yüzlerinin eşit uzunlukta olduğu varsayılmaktadır. Tabloda gösterilmeyen şekillerin gönye ya da meyil açılarını belirlemek için 180°yi şeklin toplam yüz sayısına bölün.

Yüz sayısı	Gönye ya da meyil açısı
4	45°
5	36°
6	30°
7	25,7°
8	22,5°
9	20°
10	18°

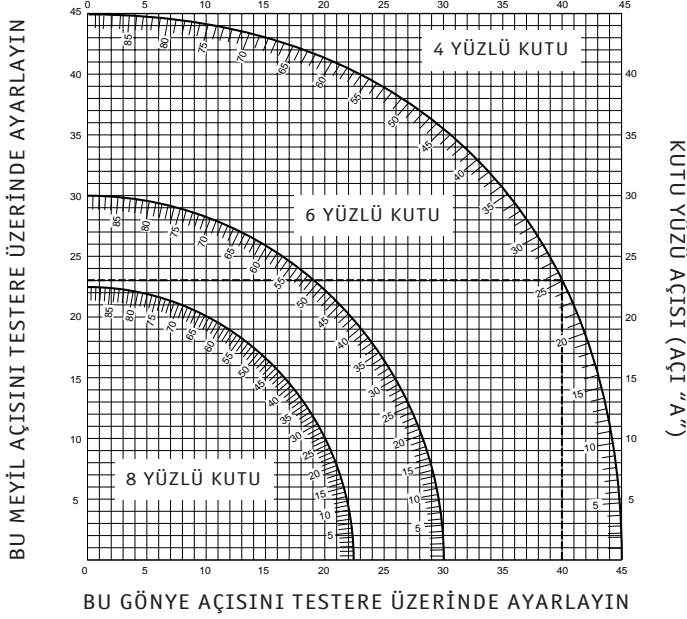
DW705 - Bileşik gönyelerin kesilmesi (şekil S1 & S2)

Bileşik gönye, gönye açısı (şekil R2) ve meyil açısının (şekil R1) birlikte kullanıldığı bir kesim türüdür. Bu kesim türüyle, Bu kesim türüyle, eğimli kenarlar olan çerçeve ve kutuların yapımı için kullanılmaktadır, bkz. şekil S1.



Kesim açısının, kesimden kesime değişmesi halinde, meyil sıkıştırma düğmesi ve gönye sıkıştırma düğmesinin güvenli bir şekilde sıkıştırılmasına dikkat edin. Bu düğmeler, gönye ya meyil değiştirildikten sonra sıkıştırılmalıdır.

- Aşağıdaki tablo, en çok kullanılan bileşik gönye kesimleri için doğru meyil ve gönye ayarlarını seçmede size yardımcı olacaktır. Tabloyu kullanmak için, projenizin istenen "A" açısını (şekil S2) seçin ve bu açıyı tablodaki uygun eğri üzerinde bulun. Bu noktadan, tabloyu aşağıya doğru takip ederek doğru meyil açısını bulun ve düz çizgiyi takip ederek doğru gönye açısını bulun.
- Testerenizi bu açılara ayarlayın ve birkaç deneme kesimi yapın.
- Kesilen parçaları birleştirmeyi deneyin. Örnek: 25 dış açılı ve dört yüzlü bir kutu yapmak için (açı "A", şekil 32) üstteki eğriyi kullanın. Eğri ölçü üzerinde 30'u bulun. Testerenin (23) gönye açısını bulmak için, eğriyi kesen yatay çizgiyi her iki yönde takip edin. Aynı şekilde, testerenin meyil açısını (40) bulmak için eğriyi kesen dikey çizgiyi yukarıya ya da aşağıya doğru takip edin. Testere ayarlarını denemek için birkaç hurda ahşap parçası üzerinde kesim yapın.



Çift dizili gönye ölçeği (şekil T1 & T2)

Gönye ölçeğinde, kolaylık sağlayan iki rakam dizisi bulunmaktadır, bkznz. şekil T1 & T2. Testere bıçağı aynaya dik açıyla baktığınızda bir ölçekte 0° gösterilmektedir. Bu konumda diğer ölçekte 90° gösterilir. 0° ölçeği (büyük rakamlar ön kenara daha yakındır) açıların hesaplanması için kullanılmaktadır. Doğru gönye açısını hesaplamak için, 180°'yi kutu ya da çerçeve yüzeylerinin sayısına bölün. Örnekler için yukarıdaki tabloya bakın. 90° ölçeği (0° ölçeği ardındaki küçük rakamlar) kutu ya da çerçevenizin bir köşesi bir iletkiyle ölçüldüğünde kullanılmaktadır. Örneğin, 8 yüzlü bir kutunun köşesini ölçtüğünüzde iletki 135° gösterecektir. Doğru gönye ayarını tespit etmek için ölçüm değerini ikiye bölün. Bu örnekteki doğru gönye ayarı 67. Bu açıyı 90° ölçeğinde ayarlayın.

Verniyer (şekil U1 - U3)

Testereniz, kesim hassasiyetini arttıran bir verniyer ile donatılmıştır. Verniyer, kısmi dereceler ($1/4^\circ$, $1/2^\circ$, $3/4^\circ$) gerektiren ayarlar için, en yakın $1/4^\circ$ 'ye (15 dakika) yakın gönye açıların tam olarak ayarlanmasını sağlamaktadır. Verniyeri kullanmak için aşağıda belirtilen işlemleri uygulayın.

- İstenilen verniyer işaretini, aşağıda belirtildiği şekilde gönye ölçeğindeki en yakın derece işaretiyle birleştirin. Plastik verniyer levhası üzerinde $1/4^\circ$, $1/2^\circ$, $3/4^\circ$ ve 1° için işaretler bulunmaktadır. Yalnızca 0° ve $1/2^\circ$ açıları numarayla belirlenmiştir.

Örneğin gönye kesimi yapmak istediğiniz açı $24 \frac{1}{4}^\circ$ sağ olsun.

- Gönye testeresini kapatın.
- Verniyerdeki merkezi çizgiyi, gönye ölçeğindeki istenen en yakın tam dereceyle birleştirerek gönye açısını istenen en yakın tam dereceye ayarlayın, şekil U1. Şekil U2'yi dikkatle inceleyin. Gösterilen ayar, 24° sağ gönyedir. Ek bir 0° 'lik ayar için gönye sıkıştırma kolunu sıkıştırın ve kolu dikkatle sağa döndürün, ta ki 0° verniyer işareti gönye ölçeğindeki en yakın derece işaretiyle birleşene kadar. Bu örnekte, gönye ölçeğindeki en yakın derece çizgisi 25° 'dir. Şekil U3'de sağ 24° açısı ayarı gösterilmektedir.

Sağa gönye ayarı:

- Kolu, uygun verniyer çizgisini gönye ölçeğindeki en yakın çizgiyle birleştirmek üzere sağa hareket ettirerek gönye açısını arttırın.

- Kolu, uygun verniyer çizgisini gönye ölçeğindeki en yakın çizgiyle birleştirmek üzere sola hareket ettirerek gönye açısını azaltın.

Sola gönye ayarı:

- Kolu, uygun verniyer çizgisini gönye ölçeğindeki en yakın çizgiyle birleştirmek üzere sola hareket ettirerek gönye açısını arttırın.
- Kolu, uygun verniyer çizgisini gönye ölçeğindeki en yakın çizgiyle birleştirmek üzere sağa hareket ettirerek gönye açısını azaltın.

Kaide Korniş Kesimi (şekil V1 - V4)

Dikey konum

- Kesim yapmadan önce testere kapalıyken bir deneme yapın.

Düz 90° kesimler (şekil V1)

- Ahşap parçasını, şekil V1'de gösterildiği gibi aynanın karşısına yerleştirin ve sıkıştırın.
- Testereyi çalıştırın ve bıçak tam hızına ulaştıktan sonra kolu yavaşça indirerek kesimi yapın.

45° gönye kesimleri (şekil V2)

- Korniş, şekil V2'de gösterildiği gibi yerleştirin.
- Tüm kesimler, kornişin arka yüzü aynaya ve alt tarafı tabana yerleştirilerek yapılmalıdır.

İç köşe

- Sol taraf
 - 45° sol gönye.
 - Kesimin sol tarafını koruyun.
- Sağ taraf
 - 45° sağ gönye.
 - Kesimin sağ tarafını koruyun.

Dış köşe

- Sol taraf
 - 45° sağ gönye.
 - Kesimin sol tarafını koruyun.
- Sağ taraf
 - 45° sol gönye.
 - Kesimin sağ tarafını koruyun.

DW705 - Meyilli yatay konum (şekil V3 & V4)

Kesimi yapmanın bir başka yolu da, 0° gönye ve 45° meyilli kesim yapmaktır. Testereniz 200 mm genişliğinde bir meyil kesebilmektedir. Tüm kesimler 45° meyil ve 0° gönye ile yapılmaktadır. Tüm kesimler, kornişin arka tarafı düz bir şekilde testereye yerleştirilerek yapılacaktır, şekil V3 and V4.

İç köşe

- Sol taraf
 - Korniş, üst tarafı aynaya gelecek şekilde yerleştirin.
 - Kesimin sol tarafını koruyun.
- Sağ taraf
 - Korniş, alt tarafı aynaya gelecek şekilde yerleştirin.
 - Kesimin sol tarafını koruyun.

Dış köşe

- Sol taraf
 - Korniş, alt tarafı aynaya gelecek şekilde yerleştirin.
 - Kesimin sağ tarafını koruyun.
- Sağ taraf
 - Korniş, üst tarafı aynaya gelecek şekilde yerleştirin.
 - Kesimin sağ tarafını koruyun.

Testere Bıçakları

Yukarıda belirtilen kesim sonuçlarını elde edebilmek için daima 30 mm mil delikli 305 mm'lik testere bıçakları kullanın.

Demir karışımı olmayan metallerin kesim tarzı

Demir karışımı olmayan metallerin kesiminde testereniz sadece köşe kesimi modunda bulundurulmalıdır. Demir karışımı bulundurmeyen metallerin kesiminde biselajlı kesim ve bileşik köşe birleştirme kesimleri yapılmaması tavsiye edilmektedir. Makinanızı demir alaşımlı metallerin kesiminde kullanmayınız.

- Demir karışimsız metallerin kesiminde sıkıştırıcı mengene kullanınız. Kesilen parçanın iyice mengene ile sıkıştırılıp sıkıştırılmadığından emin olunuz.
- Sadece demir alaşımlı metal kesimine uygun testere bıçağı kullanınız.
- Yağlayıcı maddeler kullandığınızda sadece cila veya temizleyici sprey kullanınız. Emülsiyon tipi sıvı maddeleri kullanmaktan kaçınınız.
- Metal parçacıkların yaratabileceği artık madde tehlikesine önlem olarak FI veya DI tipi aktarma cihazını makina ile elektrik ağı arasına bağlayınız.

FI ayrıacı aşağıdaki özelliklere haiz olmalıdır.

voltaj rejimi	230 V
akım rejimi	16 A
tepki süresi	< 15 ms
bileşim amperi	30 mA

DI ayrıacı aşağıdaki özelliklere haiz olmalıdır.

DIN VDE 0661	
voltaj rejimi	230 V
akım rejimi	16 A
bileşim amperi	30 mA
tüm kutupların devre dışı kalması	L+N+PE
PE ekrana yansımaları	
en düşük voltajda devre dışı kalma	

Uygun aksesuarlar konusunda daha fazla bilgi için bayinize başvurun.

Taşıma (şekil A2 & B1)

Gönye testeresini kolayca taşıyabilmeyiniz için, testere kolunun üstünde bir taşıma kolu (9) bulunmaktadır (şekil B1).

- Testereyi taşımak için (şekil B1), kolu indirin ve tespit pimine (28) basın (şekil A2).
- Testereyi taşımak için daima, şekil B2'de gösterilen taşıma kolunu (9) ya da el girintisini (22) kullanın.



Üzerinde bıçak bulunan testere kolu, kesik plakası kesilmeden tam olarak indirilememektedir. Testereyi, kesik plakasını kesmeden önce taşımak istiyorsanız, testere bıçağını çıkartın.

Bakım

DEWALT elektrikli aletiniz, minimum bakımla uzun süre çalışacak şekilde imal edilmiştir. Her zaman sorunsuz çalışması, alete gerekli bakımın yapılmasına ve düzenli temizliğe bağlıdır.

**Yağlama**

Elektrikli aletiniz, ek yağlama gerektirmez.

**Temizlik**

Havalandırma kanallarının temiz ve açık olmasına dikkat edin ve aletin gövdesini düzenli olarak yumuşak bir bezle temizleyin.

**Eski aletler ve çevre**

Aletinizi, yetkili bir DEWALT bakım servisine getirerek çevreye zarar vermeden imha edilmesini sağlayın.

GARANTİ**• 30 GÜNLÜK RİKSİZ MÜŞTERİ MEMNUNİYETİ GARANTİSİ •**

DEWALT ağır hizmet tipi endüstriyel aletinizin performansı sizi tam olarak tatmin etmiyorsa, 30 gün içinde takas için yetkili bayinize geri götürebilirsiniz. Satın alma belgesinin ibrazı şarttır.

• ÜCRETSİZ BİR YILLIK SERVİS KONTRATI •

Bir yıllık tam garantiye ek olarak, tüm DEWALT aletleri bir yıl süreyle ücretsiz servis desteğine de sahiptir. Satın alma tarihinden itibaren bir yıl içinde yapılan hiçbir onarım ve koruyucu bakım işleminden işçilik ücreti almamaktayız. Satın alma tarihinin belgelenmesi şarttır.

• BİR YILLIK TAM GARANTİ •

DEWALT ağır hizmet tipi endüstriyel aletleri, satış tarihinden itibaren bir yıl süreyle garantilidir. Hatalı malzemeden veya işçilikten kaynaklanan tüm arızalar ücretsiz onarılır. Lütfen aleti herhangi bir yetkili DEWALT veya Black & Decker servis merkezine gönderin, ya da bizzat başvurun.

Bu garanti aşağıdakileri kapsamaz:

- Aksesuarlar
- Başkaları tarafından yapılan veya girişimde bulunulan onarımlardan kaynaklanan hasar
- Yanlış kullanım, ihmal, eskime ve aşınmadan, alet üzerinde değişiklik ve amaç dışı kullanımdan kaynaklanan hasar.

Size en yakın yetkili DEWALT tamir acentesi için lütfen bu kılavuzun arkasında bulunan uygun telefon numarasını kullanın.

ΓΩΝΙΑΚΟ ΠΡΙΟΝΙ DW704/DW705

Θερμά συγχαρητήρια!

Διαλέξατε ένα από τα μηχανήματα της DeWALT.
Η πολύχρονη εμπειρία της DeWALT, η συνεχής εξέλιξη των προϊόντων της και η εφαρμογή καινοτομιών την καθιστούν έναν από τους πιο αξιόπιστους συνεργάτες των επαγγελματιών.

Περιεχόμενα

Τεχνικά χαρακτηριστικά	el - 1
Δήλωση συμμόρφωσης EK	el - 1
Οδηγίες ασφαλείας	el - 2
Ηλεκτρική ασφάλεια	el - 3
Χρήση καλωδίου επέκτασης	el - 3
Αποσσκευασία	el - 3
Περιγραφή	el - 3
Συναρμολόγηση	el - 3
Ρύθμιση	el - 4
Οδηγίες χρήσεως	el - 5
Μεταφορά	el - 8
Συντήρηση	el - 8
Εγγύηση	el - 9

Τεχνικά χαρακτηριστικά

		DW704	DW705
Τάση	V	230	230
Απορροφούμενη ισχύς	W	1.500	1.500
Διάμετρος τροχού	mm	305	305
Οπή τροχού Μέγιστη ταχύτητα λεπίδας	min	3.800	3.800
Μέγιστη ικανότητα εγκάρσιας κοπής 90°	mm	200	200
Μέγιστη ικανότητα γωνιακής κοπής 45°	mm	140	140
Μέγιστο βάθος κοπής 90°	mm	90	90
Μέγιστο βάθος λοξής κοπής 45°	mm	-	58
Γωνιακή κοπή (μέγιστες θέσεις)	αριστερά	48°	48°
	δεξιά	48°	48°
Λοξή κοπή (μέγιστες θέσεις)	αριστερά	-	48°
	δεξιά	-	3°

Γωνιακή κοπή 0°

Προκύπτων πλάτος σε μέγιστο ύψος 90 mm	mm	150	150
Προκύπτων ύψος σε μέγιστο πλάτος 200 mm	mm	58	58

Γωνιακή κοπή 45°

Προκύπτων πλάτος σε μέγιστο ύψος 90 mm	mm	105	105
Προκύπτων ύψος σε μέγιστο πλάτος 140 mm	mm	58	58

Λοξή κοπή 45°

Προκύπτων πλάτος σε μέγιστο ύψος 58 mm	mm	-	150
Προκύπτων ύψος σε μέγιστο πλάτος 200 mm	mm	-	43
Χρόνος αυτόματης ηλεκτρονικής πέδησης λεπίδας	s	< 10,0	< 10,0
Βάρος	kg	16,3	17,2

Ασφάλειες:

Μηχανήματα 230 V	10 A
------------------	------

Στις παρούσες οδηγίες χρησιμοποιούνται τα ακόλουθα σύμβολα:



Συμβολίζει κίνδυνο τραυματισμού ή θανάτου ή βλάβης του εργαλείου σε περίπτωση που δεν τηρηθούν οι οδηγίες χρήσεως.



Συμβολίζει ηλεκτρική τάση.

Δήλωση συμμόρφωσης EK



DW704/DW705

Η DeWALT δηλώνει ότι αυτά τα ηλεκτρικά εργαλεία σχεδιάστηκαν σύμφωνα με τις Οδηγίες: 89/392/ΕΟΚ, 89/336/ΕΟΚ, 73/23/ΕΟΚ, EN 50144, EN55104, EN 55014, EN 61000-3-2 & EN 61000-3-3.

Για περισσότερες πληροφορίες, παρακαλώ απευθυνθείτε στην DeWALT στην παρακάτω διεύθυνση ή ανατρέξτε στο πίσω μέρος του εγχειριδίου.

Ανώτατο όριο ηχητικής πίεσης σύμφωνα με τις Οδηγίες 86/188/ΕΟΚ & 89/392/ΕΟΚ, μέτρηση κατά EN 50144:

		DW704	DW705
L _{PA} (ηχητική πίεση)	dB(A)*	88,4	89,3
L _{WA} (ακουστική δύναμη)	dB(A)	101,4	97,3

* στο αυτί του χειριστή



Λάβετε τα ενδεδειγμένα μέτρα προστασίας σε περίπτωση που η ακουστική πίεση υπερβαίνει τα 85 dB(A).

Ο σταθμισμένος τετραγωνικός μέσος όρος επιτάχυνσης κατά EN 50144:

	DW704	DW705
	< 2,5 m/s ²	< 2,5 m/s ²

TÜV Rheinland
Sicherheit und Umweltschutz GmbH
Am Grauen Stein
D-51105 Köln
Germany

Cert. No.
R 9610618

Διευθυντής Ανάπτυξης Προϊόντων
Horst Großmann

DeWALT, Richard-Klinger-Straße 40,
D-65510, Idstein, Γερμανία

Οδηγίες ασφαλείας

Όταν χρησιμοποιείτε ηλεκτρικά εργαλεία πρέπει να λαμβάνετε πάντοτε υπόψη τους κανόνες ασφαλείας που ισχύουν στη χώρα σας προκειμένου να αποφευχθεί ο κίνδυνος πυρκαγιάς, ηλεκτροπληξίας και τραυματισμού. Πριν χρησιμοποιήσετε το εργαλείο διαβάστε προσεκτικά τις παρακάτω οδηγίες και φυλάξτε τες καλά.

1 Διατηρείτε καθαρό το χώρο εργασίας

Ακατάστατοι χώροι και πάγκοι εγκυμονούν κίνδυνο τραυματισμού.

2 Λάβετε υπ' όψη τις επιδράσεις του περιβάλλοντος

Μην εκθέτετε ηλεκτρικά εργαλεία σε υγρασία. Φροντίστε για τον καλό φωτισμό του χώρου εργασίας σας.

Μην χρησιμοποιείτε ηλεκτρικά εργαλεία κοντά σε εύφλεκτα υγρά και αέρια.

3 Προστατευθείτε από ηλεκτροπληξία

Αποφύγετε την επαφή του σώματος με γειωμένες επιφάνειες (π.χ. σωλήνες, σώματα θερμάνσεως, ηλεκτρικές κουζίνες, ψυγεία κλπ.). Σε συνθήκες, υπερβολικής δραστηριότητας (π.χ. σε ύψηλη υγρασία, δημιουργία μεταλλικής σκόνης κλπ.) μπορεί να αυξηθεί η ηλεκτρική ασφάλεια με την παρεμβολή μετασχηματιστή απομόνωσης ή διακόπτη διαφυγής (FI).

4 Κρατάτε τα παιδιά σε απόσταση

Μην αφήνετε άλλα πρόσωπα να αγγίζουν το εργαλείο ή το καλώδιο επιμήκυνσης. Η επιτήρηση απαιτείται για παιδιά ηλικίας κάτω των 16 ετών.

5 Καλώδιο επιμήκυνσης για χρήση σε εξωτερικούς χώρους

Χρησιμοποιείτε το εργαλείο σε εξωτερικούς χώρους μόνο με καλώδια που είναι κατάλληλα για το σκοπό αυτό και φέρουν σχετική σήμανση.

6 Φυλάγετε τα εργαλεία σας σε ασφαλές μέρος

Ηλεκτρικά εργαλεία που δεν χρησιμοποιούνται πρέπει να φυλάσσονται σε στεγνούς, κλειστούς χώρους, μακριά από παιδιά.

7 Φοράτε τα κατάλληλα ρούχα εργασίας

Μη φοράτε φαρδιά ρούχα ή κοσμήματα. Υπάρχει πιθανότητα να πιαστούν σε κινούμενα μέρη μηχανών. Για υπαίθριες εργασίες συνιστώνται υποδήματα που δε γλιστρούν. Εάν έχετε μακριά μαλλιά φοράτε προστατευτικό διχτάκι.

8 Χρησιμοποιείτε προστατευτικά γυαλιά

Χρησιμοποιείτε, επίσης, αναπνευστικές μάσκες για την εκτέλεση εργασιών που δημιουργούν σκόνη ή αιωρούμενα σωματίδια.

9 Λαμβάνετε υπ' όψη τα ανώτατα όρια θορύθου

Λάβετε κατάλληλα μέτρα για την προστασία της ακοής σας εάν ο προκαλούμενος θόρυβος υπερβαίνει τα 85 dB(A).

10 Στηρίξτε με ασφαλή τρόπο το αντικείμενο στο οποίο εργάζεστε.

Χρησιμοποιήστε σφιγκτήρες ή μέγκενη για το σκοπό αυτό. Η μέθοδος αυτή είναι ασφαλέστερη και ελευθερώνει και τα δύο σας χέρια για το χειρισμό του εργαλείου.

11 Μη σκύβετε πάρα πολύ

Φροντίστε πάντοτε να έχετε την κατάλληλη στάση και να διατηρείτε την ισορροπία σας.

12 Αποφύγετε ανεπιθύμητη εκκίνηση του εργαλείου

Μην κρατάτε με το δάκτυλο στο διακόπτη εργαλεία που είναι στην πρίζα. Όταν βάζετε την πρίζα, βεβαιωθείτε ότι ο διακόπτης του εργαλείου είναι κλειστός.

13 Να είστε πάντα προσεκτικοί

Παρακολουθείτε την εργασία σας. Ενεργείτε λογικά. Μη χρησιμοποιείτε το εργαλείο όταν είστε κουρασμένος.

14 Βγάξετε το διακόπτη από την πρίζα

Όταν δεν χρησιμοποιείτε το εργαλείο και στην περίπτωση συντηρήσεως ή αλλαγής εξαρτημάτων, βγάλτε το διακόπτη από την πρίζα και περιμένετε έως ότου ακινητοποιηθεί τελείως.

15 Απομακρύνετε από το μηχάνημα τα κλειδιά που χρησιμοποιείτε για τη ρύθμισή του

Πριν βάλετε σε λειτουργία το εργαλείο, βεβαιωθείτε πάντα ότι έχετε βγάλει από αυτό τα κλειδιά για τη ρύθμισή του.

16 Χρησιμοποιείτε το σωστό εργαλείο

Η ενδεδειγμένη χρησιμοποίηση αναφέρεται σε αυτές τις οδηγίες χρήσεως. Μη χρησιμοποιείτε εργαλεία χαμηλής ισχύος ή προσθήκες για βαριές εργασίες. Το εργαλείο σας θα λειτουργήσει επιτυχέστερα και ασφαλέστερα εάν χρησιμοποιηθεί σύμφωνα με της προδιαγραφές του.

Προσοχή! Τόσο η χρήση εξαρτημάτων ή προσθηκών όσο και η πραγματοποίηση εργασιών που δεν συνιστώνται στις οδηγίες αυτές εγκυμονεί κίνδυνο τραυματισμού.

17 Μη χρησιμοποιείτε καλώδια για εργασίες για τις οποίες δεν προορίζονται

Μην κρατάτε ποτέ το εργαλείο από το καλώδιό του και μην τραβάτε το καλώδιο για να βγάλετε το εργαλείο από την πρίζα. Προστατεύστε το καλώδιο από θερμότητα, λάδι και αιχμηρές γωνίες.

18 Συντηρείτε επιμελώς τα εργαλεία σας

Διατηρείτε τα εργαλεία σας κοφτερά και καθαρά ώστε να είστε σε θέση να εργάζεστε καλύτερα και ασφαλέστερα. Ακολουθείτε τις οδηγίες συντηρήσεως και τις υποδείξεις για την αλλαγή εξαρτημάτων. Ελέγχετε τακτικά το καλώδιο και, σε περίπτωση βλάβης, δώστε το για επισκευή σε συνεργείο συντηρήσεως που είναι εξουσιοδοτημένο από την DEWALT. Ελέγχετε περιοδικά τα καλώδια επιμήκυνσης και αντικαταστήστε τα σε περίπτωση βλάβης. Διατηρείτε τους διακόπτες χρήσεως στεγνούς και φροντίστε να μην είναι λερωμένοι από λάδι και γράσο.

19 Ελέγχετε εάν το εργαλείο σας έχει θλάβες

Πριν χρησιμοποιήσετε το εργαλείο, ελέγξτε το προσεκτικά για ενδεχόμενες βλάβες για να βεβαιωθείτε ότι θα λειτουργήσει όπως πρέπει. Ελέγξτε εάν τα κινητά μέρη είναι σωστά συνδεδεμένα και ευθυγραμμισμένα, εάν δεν έχουν σπάσει κομμάτια, εάν είναι σωστά συναρμολογημένα και εάν πληρούνται όλες οι συνθήκες για τη σωστή λειτουργία του εργαλείου. Προστατευτικά καλύματα ή άλλα εξαρτήματα που έχουν χαλάσει πρέπει να επισκευάζονται ή να αντικαθίστανται σύμφωνα με τις οδηγίες χρήσεως.

Μη χρησιμοποιείτε το εργαλείο εάν ο διακόπτης είναι χαλασμένος και φροντίστε για την αντικατάστασή του από εξουσιοδοτημένο συνεργείο συντηρήσεως.

20 Επισκευάζετε τα εργαλεία σας σε εξουσιοδοτημένο συνεργείο συντηρήσεως

Το ηλεκτρικό εργαλείο σας πληροί τους ισχύοντες κανόνες ασφαλείας. Για την αποφυγή κινδύνων για το χρήστη, τυχόν επισκευές πρέπει να εκτελούνται αποκλειστικά από ειδικό τεχνικό. Πρόσθετοι Κανόνες Ασφαλείας για Γωνιακά Πριόνια

21 Ενεργοποίηση προφυλακτήρα

Ο προφυλακτήρας λεπίδας στο πριόνι σας θα ανυψωθεί αυτόματα όταν κατέβει ο βραχίονας. Θα χαμηλώσει πάνω από τη λεπίδα όταν ανυψωθεί ο βραχίονας. Ο προφυλακτήρας μπορεί να ανυψωθεί με το χέρι κατά την εγκατάσταση ή αφαίρεση των προφυλακτικών λεπίδας για επιθεώρηση του πριονιού. Ποτέ μην ανυψώνετε τον προφυλακτήρα λεπίδας με το χέρι εάν δεν έχει διακοπεί η λειτουργία του πριονιού.

22 Εκσφενδονιζόμενα τεμαχίδια κοπής

Το εμπρόσθιο μέρος του προφυλακτήρα φέρει περισδωτά ανοίγματα για καλύτερη ορατότητα κατά την κοπή. Αν και τα ανοίγματα αυτά περιορίζουν σημαντικά τα εκσφενδονιζόμενα τεμαχία, υπάρχουν ανοίγματα στον προφυλακτήρα και πρέπει να φοράτε πάντα προστατευτικά γυαλιά όταν κοιτάτε μέσα από τα ανοίγματα.

23 Λεπίδες πριονιού

Βεβαιωθείτε ότι η λεπίδα περιστρέφεται κατά τη σωστή φορά. Διατηρείτε τη λεπίδα κοφτερή. Μη χρησιμοποιείτε λεπίδες μεγαλύτερης ή μικρότερης διαμέτρου από τη συνιστώμενη. Για σωστή διαστασιολόγηση της λεπίδας συμβουλευθείτε τα τεχνικά στοιχεία.

24 Προφυλακτικές λεπίδας

Ποτέ μη λειτουργείτε το πριόνι χωρίς τους προφυλακτικές στη θέση τους.

25 Προσέξτε τα χέρια σας

Φροντίστε τα χέρια σας να είναι μακριά από τη διαδρομή της λεπίδας του πριονιού. Ποτέ μη τα βάζετε κοντά στη λεπίδα όταν το πριόνι είναι συνδεδεμένο με το ηλεκτρικό ρεύμα.

26 Διακοπή του κινητήρα

Ανυψώστε τη λεπίδα από την τομή του υπό κατεργασία τεμαχίου πριν αφήσετε τον διακόπτη. Ποτέ μη προσπαθήσετε να σταματήσετε το μηχάνημα όταν λειτουργεί μπλοκάροντας με εργαλείο ή κάτι παρόμοιο τη λεπίδα. Μη σφηνώνετε τίποτε στον ανεμιστήρα για να συγκρατήσετε τον άξονα του κινητήρα.

27 Συντήρηση λεπίδας και κολάρων άξονα

Βεβαιωθείτε ότι η λεπίδα και τα κολάρια άξονα είναι καθαρά στις επιφάνειες επαφής και χρησιμοποιήστε και τα δύο κλειδιά για να σφίξετε.

Ηλεκτρική ασφάλεια

Το ηλεκτρικό μοτέρ είναι σχεδιασμένο να λειτουργεί σε μία και μόνο τάση. Ελέγχετε πάντοτε αν η τάση τροφοδοσίας αντιστοιχεί σε αυτήν που αναγράφεται στην πινακίδα του εργαλείου.



Το εργαλείο σας φέρει διπλή μόνωση κατά EN 50144. Κατά συνέπεια δε χρειάζεται καλώδιο γείωσης.

Χρήση καλωδίου επέκτασης

Εάν χρειάζεται καλώδιο επέκτασης, χρησιμοποιήστε εγκεκριμένο τριπολικό καλώδιο επέκτασης κατάλληλο για την απορροφούμενη ηλεκτρική ισχύ αυτού του εργαλείου (δείτε τα τεχνικά στοιχεία). Η ελάχιστη διατομή του αγωγού είναι 1,5 mm². Όταν χρησιμοποιείτε καρούλι καλωδίου, πάντα ξετυλίγετε τελείως το καλώδιο.

Αποσυσκευασία (εικ. A1 & A2)

Αφαιρέστε προσεκτικά το πριόνι από τη συσκευασία χρησιμοποιώντας τη λαβή μεταφοράς (9).

Στη συσκευασία υπάρχουν:

- 1 Συναρμολογημένο Γωνιακό Πριόνι
- 1 Κλειδί λεπίδας
- 1 Λεπίδα πριονιού 305 mm TCT
- 2 Σφιγκτήρες (μόνο DW704)
- 1 Φυλλάδιο οδηγιών
- 1 Αναλυτικό σχέδιο

- Πιέστε τη λαβή λειτουργίας (1) και τραβήξτε έξω τον ασφαλιστικό πείρο (28), όπως φαίνεται στο σχήμα A2.
- Χαλαρώστε ελαφρά την πίεση προς τα κάτω και αφήστε τον βραχίονα να ανέλθει στο πλήρες ύψος του.

Περιγραφή (εικ. B1 - B3)**B1**

- 1 Λαβή λειτουργίας
- 2 Κινητός κάτω προφυλακτήρας
- 3 Δεξιός οδηγός
- 4 Μοχλός σύσφιξης γωνιακού συνδέσμου
- 5 Ασφάλεια γωνιακού συνδέσμου
- 6 Κλίμακα γωνιακού συνδέσμου
- 7 Αριστερός οδηγός
- 8 Οπές στερέωσης πάγκου
- 9 Λαβή μεταφοράς
- 10 Μοχλός απελευθέρωσης ασφάλειας κεφαλής
- 11 Οπίσθιος κάτω προφυλακτήρας
- 12 Κλίμακα λοξής τομής (μόνο DW705)
- 13 Οπή λουκέτου
- 14 Περιβλήμα κινητήρα
- 15 Κουμπί ασφάλισης άξονα
- 16 Κάλυμμα επιθεώρησης ψηκτρών
- 17 Διακόπτης λειτουργίας

B2

- 18 Κλειδί λεπίδας
- 19 Αναστολέας θέσης γωνίας (μόνο DW705)
- 20 Στόμιο σκόνης
- 21 Λαβή σύσφιξης λοξής τομής (μόνο DW705)
- 22 Εσοχή χεριού
- 23 Λαβές σύσφιξης πάνω αριστερού οδηγού (μόνο DW705)
- 24 Ανω προφυλακτήρας
- 25 Αναστολέα ρύθμισης κατακόρυφης θέσης (μόνο DW705)
- 26 Αναστολέας ρύθμισης λοξής θέσης
- 27 Πλάκα πριονίσματος
- 28 Κάτω πείρος ασφάλισης κεφαλής

B3

- 29 Επέκταση υποστηρίγματος εργασίας
- 30 Αναστολέας ρυθμιζόμενου μήκους
- 31 Σφιγκτήρας υπό κατεργασία τεμαχίου
- 32 Σάκος σκόνης

Συναρμολόγηση

Βγάξτε πάντοτε το εργαλείο από την πρίζα πριν προχωρήσετε σε εργασίες συναρμολόγησης.

Ο κινητήρας και οι προφυλακτήρες είναι ήδη συναρμολογημένοι στη βάση.

Στερέωση σε πάγκο (εικ. C1 & C2)

- Υπάρχουν οπές (8) και στα τέσσερα πόδια για τη διευκόλυνση της στερέωσης σε πάγκο. Προβλέπονται δύο οπές διαφορετικών μεγεθών για να ταιριάζουν σε διαφορετικά μεγέθη βιδών (33). Χρησιμοποιήστε μία από τις δύο οπές. Δεν είναι αναγκαίο να χρησιμοποιήσετε και τις δύο. Πάντα τοποθετείτε το πριόνι γερά για να εμποδίζετε τη μετακίνησή του. Για διευκόλυνση της μεταφοράς, το εργαλείο μπορεί να τοποθετηθεί σε κομμάτι κοντραπλακέ πάχους 12,5 mm ή περισσότερο που μπορεί στη συνέχεια να σφιχθεί στο υποστήριγμα εργασίας σας ή να μετακινηθεί σε άλλους χώρους εργασίας και να ξανασφιχθεί.
- Όταν τοποθετείτε το πριόνι σας στο κομμάτι κοντραπλακέ, βεβαιωθείτε ότι οι βίδες στερέωσης δεν προεξέχουν από το κάτω μέρος του ξύλου. Το κοντραπλακέ πρέπει να κάθεται ισόπεδα στο υποστήριγμα εργασίας. Όταν σφίγγετε το πριόνι σε οποιαδήποτε επιφάνεια εργασίας, σφίξτε μόνο στις προεξοχές σύσφιξης όπου βρίσκονται οι οπές των βιδών στερέωσης. Η σύσφιξη σε κάθε άλλο σημείο θα έχει επιπτώσεις στη σωστή λειτουργία του πριονιού.
- Για να εμποδίσετε την παρεμπόδιση και ανακρίβεια, βεβαιωθείτε ότι η επιφάνεια στερέωσης δεν είναι παραμορφωμένη ή με άλλο τρόπο ανομοιόμορφη. Εάν το πριόνι ταλαντεύεται στην επιφάνεια, τοποθετήστε ένα λεπτό κομμάτι υλικού κάτω από το πόδι του πριονιού μέχρι το πριόνι να στερεωθεί καλά στην επιφάνεια.

Τοποθέτηση λεπίδας πριονιού (εικ. D1 - D7)

- Πιέστε τον μοχλό απελευθέρωσης ασφάλειας κεφαλής (10) για να απελευθερώσετε τον κάτω προφυλακτήρα (2), στη συνέχεια ανυψώστε τον κάτω προφυλακτήρα όσο γίνεται περισσότερο.
- Χαλαρώστε τη βίδα του στηρίγματος λεπίδας (35) αρκετά για να μπορεί το γωνιόμορφο εξάρτημα (36) να περάσει μεταξύ της κεφαλής της βίδας (38) και του προφυλακτήρα. Αυτό θα επιτρέψει στον βραχίονα του προφυλακτήρα (37) να ανυψωθεί αρκετά για να επιτρέψει πρόσβαση στην ασφαλιστική βίδα της λεπίδας (39).
- Κρατήστε σηκωμένο τον κάτω προφυλακτήρα και πιέστε το κουμπί ασφάλισης του άξονα (15) με το ένα χέρι, στη συνέχεια χρησιμοποιήστε το παρεχόμενο κλειδί λεπίδας (18) με το άλλο χέρι για να ξεσφίξετε την αριστερόστροφη βίδα (39) της λεπίδας στρίβοντάς την κατά τη φορά των δεικτών του ρολογιού.



Για να χρησιμοποιήσετε την ασφάλεια άξονα, πιέστε το κουμπί όπως φαίνεται και περιστρέψτε τον άξονα με το χέρι μέχρι να αισθανθείτε ότι πιάνει η ασφάλεια. Συνεχίστε να πιέζετε το ασφαλιστικό κουμπί για να εμποδίζετε τη περιστροφή του άξονα (40).

- Αφαιρέστε την ασφαλιστική βίδα λεπίδας (39) και το εξωτερικό κολάρο του άξονα (40).
- Εγκαταστήστε τη λεπίδα πριονιού (41) στην υποδοχή (42) που προβλέπεται στο εσωτερικό κολάρο του άξονα (43), εξασφαλίζοντας ότι τα δόντια στη κάτω άκρη της λεπίδας δείχνουν προς το πίσω μέρος του πριονιού (μακριά από τον χειριστή).
- Τοποθετήστε πάλι το εξωτερικό κολάρο του άξονα (40).
- Σφίξτε την ασφαλιστική βίδα της λεπίδας (39) στρίβοντάς την αντίθετα με τη φορά των δεικτών του ρολογιού κρατώντας σηκωμένο τον κάτω προφυλακτήρα και την ασφάλεια του άξονα μπλοκαρισμένη με το χέρι σας.
- Μετακινήστε προς τα κάτω στηρίγματα προφυλακτήρα (37) μέχρι το γωνιακό εξάρτημα (36) να είναι κάτω από τη κεφαλή της βίδας του στηρίγματος του προφυλακτήρα (35).
- Σφίξτε τη βίδα του στηρίγματος του προφυλακτήρα.



Ποτέ μη πιέζετε τον ασφαλιστικό πείρο του άξονα ενώ περιστρέφεται η λεπίδα. Φροντίστε να κρατάτε το στηρίγμα του προφυλακτήρα κάτω και να σφίξτε καλά τη βίδα του αφού εγκαταστήσετε τη λεπίδα.

Ρύθμιση



Βγάζετε πάντοτε το εργαλείο από την πρίζα πριν προχωρήσετε σε εργασίες ρύθμισης.

Το Γωνιακό Πριόνι σας ρυθμίστηκε επακριβώς στο εργοστάσιο. Εάν χρειάζεται επαναρύθμιση λόγω της μεταφοράς και διακίνησής του ή για οποιονδήποτε άλλο λόγο, ακολουθήστε τα στάδια παρακάτω για να ρυθμίσετε το πριόνι σας. Αυτές οι ρυθμίσεις, αφού γίνουν, πρέπει να παραμείνουν ακριβείς.

Ρύθμιση του οπίσθιου κάτω προφυλακτήρα (εικ. E1 - E3)

- Ελέγξτε τον οπίσθιο κάτω προφυλακτήρα (11) για να βεβαιωθείτε ότι είναι τοποθετημένος σε τέτοια θέση ώστε η λεπίδα (41) είναι στο κέντρο και σε ίση απόσταση από κάθε πλευρά.
- Ρυθμίστε όσο χρειάζεται χαλαρώνοντας τις δύο βίδες (44) και μετακινώντας τον προφυλακτήρα (σχήμα E2).
- Σφίξτε καλά τις δύο βίδες.



Μη μετακινείτε ποτέ τον προφυλακτήρα.

Χάραξη της εγκοπής πριονίσματος (εικ. B2, F1 - F4)

Για να ρυθμίσετε και χρησιμοποιήσετε το Γωνιακό Πριόνι σας, πρέπει να χαράξετε μία εγκοπή (45) στην πλάκα πριονίσματος (27) για να δημιουργήσετε διάκενο για τη λεπίδα.

- Βάλτε το πριόνι σε θέση γωνιακής κοπής 0°.
- Τοποθετήστε ένα κομμάτι άχρηστου ξύλου στο πριόνι. Το μέγεθος πρέπει να είναι τουλάχιστον 25 mm x 152 mm x 305 mm (46).
- Πιέστε τον μοχλό απελευθέρωσης ασφάλειας κεφαλής (10) για να ελευθερώσετε την κεφαλή.
- Βάλτε σε λειτουργία το πριόνι και αφήστε τη λεπίδα να φτάσει στη πλήρη ταχύτητά της.
- Τραβήξτε προς τα κάτω όσο γίνεται τον βραχίονα του πριονιού και κόψτε αργά το άχρηστο κομμάτι ξύλου και την πλάκα πριονίσματος.
- Σταματήστε το πριόνι και αφήστε τη λεπίδα να σταματήσει πριν σηκώσετε τον βραχίονα του πριονιού.

DW705 - Διεύρυνση της πλάκας πριονίσματος για λοξές τομές 45°

- Χαλαρώστε τις λαβές σύσφιξης (23) και μετακινήστε την πάνω αριστερή πλευρά του οδηγού (7) όσο γίνεται προς τα αριστερά.
- Χαλαρώστε τη λαβή σύσφιξης λοξής κοπής (21). Τώρα ρυθμίστε τη γωνία λοξής κοπής στις 45° και ασφαλίστε τη λαβή σύσφιξης λοξής κοπής (21).
- Βάλτε σε λειτουργία το πριόνι και αφήστε τη λεπίδα να φτάσει στη πλήρη ταχύτητά της.
- Τραβήξτε τον βραχίονα προς τα κάτω και κόψτε αργά το ξύλο και την πλάκα πριονίσματος.
- Φροντίστε να ρυθμίσετε την αριστερή πλευρά του οδηγού (7) (δείτε “Ρύθμιση οδηγού”) έτσι ώστε να είναι όσο γίνεται πιο κοντά στη λεπίδα του πριονιού χωρίς να εμποδίζει τη κίνηση του βραχίονα προς τα πάνω και προς τα κάτω.
- Σφίξτε τον οδηγό στη θέση του χρησιμοποιώντας και τις δύο λαβές (23).

Ελεγχος και ρύθμιση της λεπίδας στον οδηγό (εικ. G1 - G4)

- Χαλαρώστε τη λαβή σύσφιξης γωνιακής κοπής (4) και πιέστε την ασφάλεια γωνιακής κοπής (5) προς τα πάνω για να απελευθερώσετε τον βραχίονα γωνιακής κοπής (47).
- Στρέψτε τον βραχίονα γωνιακής κοπής μέχρι η ασφάλεια να βρίσκεται στη θέση γωνιακής κοπής 0°. Μη σφίγγετε τη λαβή σύσφιξης.
- Τραβήξτε προς τα κάτω τη κεφαλή μέχρι η λεπίδα να εισέλθει λίγο στη πλάκα πριονίσματος του πριονιού (45).
- Τοποθετήστε ένα ορθογωνιόμετρο (48) στην αριστερή πλευρά (7) του οδηγού και λεπίδας (41) (σχήμα G3).



Μην αγγίζετε τις άκρες των δοντιών της λεπίδας με το ορθογωνιόμετρο.

Εάν η λεπίδα δεν είναι σε γωνία ακριβώς 90° με τον οδηγό:

- Χαλαρώστε τις τρεις βίδες (49) και μετακινήστε το σύνολο κλίμακας/βραχίονα γωνιακής κοπής προς τα αριστερά ή δεξιά μέχρι η λεπίδα να είναι σε γωνία 90° με τον οδηγό όπως μετράται με το ορθογωνιόμετρο.
- Σφίξτε πάλι τις τρεις βίδες (49). Δώστε προσοχή στην ένδειξη του δείκτη γωνιακής κοπής σ' αυτό το σημείο.

Ρύθμιση του δείκτη γωνιακής κοπής (εικ. G1 - G3, H1 & H2)

- Χαλαρώστε τη λαβή σφιγκτήρα γωνιακής κοπής (4) και πιέστε την ασφάλεια γωνιακής κοπής (5) για να απελευθερώσετε τον βραχίονα γωνιακής κοπής (47).
- Μετακινήστε τον βραχίονα του πριονιού για να ρυθμίσετε τον δείκτη γωνιακής κοπής (51) στη θέση μηδέν, όπως φαίνεται στο σχήμα H1.
- Με τη λαβή σφιγκτήρα γωνιακής κοπής χαλαρωμένη, αφήστε την ασφάλεια γωνιακής κοπής να πιάσει στη θέση της καθώς περιστρέφετε τον βραχίονα γωνιακής κοπής και τον περνάτε από τη θέση μηδέν.
- Παρατηρήστε τον δείκτη (51) και την κλίμακα γωνιακής κοπής (6) από το άνοιγμα παρατήρησης (52) (σχήμα H2). Εάν ο δείκτης δεν δείχνει ακριβώς μηδέν, μετακινήστε τον ελαφρά αριστερά ή δεξιά χρησιμοποιώντας ένα επίπεδο κατασαβίδι σε ένα από τα άκρα του πλαστικού πλαισίου (53).

Ελεγχος και ρύθμιση της λεπίδας στο τραπέζι



Μην αγγίζετε την άκρη κανενός δοντιού λεπίδας με το ορθογωνιόμετρο.

DW704 - Αυτό το μηχάνημα έχει ρυθμιστεί στο εργοστάσιο και δεν πρέπει να χρειάζεται ρύθμιση

DW705 - Ρύθμιση του αναστολέα λοξής κοπής (εικ. J1 - J8)

- Χαλαρώστε τη λαβή σύσφιξης λοξής κοπής (21).
- Πιέστε τον βραχίονα γωνιακής κοπής προς τα δεξιά για να εξασφαλίσετε ότι ο αναστολέας γωνιακής θέσης (19) βρίσκεται σε επαφή με τον αναστολέα ρύθμισης κατακόρυφης θέσης (25).
- Χαλαρώστε το δεξί ασφαλιστικό περικόχλιο (54) και βιδώστε τον αναστολέα (25).
- Ευθυγραμμίστε τις εγκοπές (61) στο περιβλήμα λοξής κοπής και τον πάγκο όπως φαίνεται στο σχήμα.
- Τοποθετήστε το επίπεδο άκρο μιας μύτης τρυπανιού 6,35 mm μέσα στις εγκοπές για να ευθυγραμμίσετε τα δύο περιβλήματα μαζί.
- Ενώ η μύτη του τρυπανιού είναι στις εγκοπές (61), στρέψτε τη δεξιά βίδα αναστολής οξής κοπής (25) αντίθετα με τη φορά των δεικτών του ρολογιού ώσπου να έλθει σταθερά σε επαφή με τον αναστολέα γωνιακής θέσης (19).
- Σφίξτε τη λαβή σύσφιξης λοξής κοπής και αφαιρέστε τη μύτη του τρυπανιού.
- Κρατήστε τη βίδα αναστολής (25) στη θέση της και ξανασφίξτε το ασφαλιστικό περικόχλιο (54).
- Εάν ο δείκτης λοξής κοπής (55) δεν δείχνει μηδέν στην κλίμακα λοξής κοπής (12), χαλαρώστε τη βίδα (56) που ασφαρίζει τον δείκτη (55) και μετακινήστε τον δείκτη όσο χρειάζεται.
- Χαμηλώστε τον βραχίονα έτσι ώστε η λεπίδα (41) να είναι ελάχιστα μέσα στη πλάκα προνίσματος (27).
- Τοποθετήστε ένα ρυθμιζόμενο ορθογωνιόμετρο (48) στον πάγκο και επάνω στη λεπίδα (41).



Μην αγγίζετε τα δόντια με το ορθογωνιόμετρο για να αποφύγετε ανακριβείς μετρήσεις.

- Εάν η λεπίδα δεν σχηματίζει ορθή γωνία με τον πάγκο, ρυθμίστε τη λεπίδα ως εξής:
 - Για να μετακινήσετε τη λεπίδα προς τα δεξιά
 - Χαλαρώστε την κάτω βίδα (63) για να ευθυγραμμίσετε τη λεπίδα με το ορθογωνιόμετρο.
 - Σφίξτε την επάνω βίδα (62).
 - Για να μετακινήσετε τη λεπίδα προς τα αριστερά
 - Χαλαρώστε την επάνω βίδα (62).
 - Σφίξτε την κάτω βίδα (63), ευθυγραμμίστε τη λεπίδα με το ορθογωνιόμετρο.
 - Σφίξτε την επάνω βίδα (62). Και στις δύο περιπτώσεις ρύθμισης βεβαιωθείτε ότι και οι δύο βίδες είναι καλά σφιγμένες για να εξασφαλίσετε τη ρύθμιση έναντι μετακίνησης.

DW705 - Ρύθμιση του οδηγού (εικ. K)

Το άνω μέρος της αριστερής πλευράς του οδηγού (7) μπορεί να ρυθμιστεί προς τα αριστερά για να αφήνει διάκενο, επιτρέποντας στο πριόνι να κόβει λοξά με πλήρη γωνία 48° αριστερά. Για να ρυθμίσετε τον οδηγό:

- Χαλαρώστε τις δύο πλαστικές λαβές (23) και σύρετε τον οδηγό προς τα αριστερά.
- Κάνετε εκ κενώ λειτουργία με το πριόνι εκτός λειτουργίας και ελέγξτε την ύπαρξη διακένου. Ρυθμίστε τον οδηγό ώστε να είναι όσο το δυνατό πιο κοντά στη λεπίδα για να παρέχει μέγιστη υποστήριξη του υπό κατεργασία τεμαχίου, χωρίς να παρεμβάλλεται στην κίνηση του βραχίονα προς τα πάνω και προς τα κάτω.
- Σφίξτε καλά τις δύο λαβές.
- Μετακινήστε τον οδηγό πίσω προς τα δεξιά αφού ολοκληρώσετε την κοπή.



Η εγκοπή του προφυλακτήρα (58), σχήμα K, στην αριστερή πλευρά του οδηγού μπορεί να φράξει με πριονίδια. Χρησιμοποιήστε μία βέργα ή αέρα χαμηλής πίεσης για να καθαρίσετε την εγκοπή του προφυλακτήρα.

DW705 - Έλεγχος και ρύθμιση της γωνίας λοξής τομής (εικ. K, L1 - L4)

- Χαλαρώστε τις λαβές σύσφιξης του αριστερού οδηγού (23) και σύρετε το πάνω μέρος του αριστερού οδηγού όσο γίνεται προς τα αριστερά.
- Χαλαρώστε τη λαβή σύσφιξης λοξής τομής (21) και μετακινήστε τον βραχίονα του πριονιού προς τα αριστερά μέχρι ο αναστολέας γωνιακής θέσης (19) να ακουμπά στον αναστολέα ρύθμισης θέσης λοξής κοπής (26). Αυτή είναι η θέση λοξής κοπής 45°.
- Εάν ο δείκτης λοξής κοπής (55) δεν δείχνει ακριβώς 45°, ο βραχίονας του πριονιού είναι απορρυθμισμένος.
- Για να ρυθμίσετε τον βραχίονα, χαλαρώστε το ασφαλιστικό περικόχλιο (59) στον αναστολέα ρύθμισης θέσης λοξής κοπής (26) στο σχήμα L2.
- Ρυθμίστε την ανασταλτική βίδα πάνω ή κάτω όπως χρειάζεται μέχρι ο δείκτης να δείξει 45° με τον αναστολέα γωνιακής θέσης (19) να ακουμπά στον αναστολέα ρύθμισης θέσης λοξής κοπής (26).
- Κρατήστε ακίνητη τη βίδα ενώ σφίγγετε καλά το ασφαλιστικό περικόχλιο (59). Μη ρυθμίζετε τον δείκτη λοξής κοπής.
- Για να επιτύχετε λοξή κοπή 3° δεξιά ή 48° αριστερά, οι δύο ανασταλτικές βίδες ρύθμισης πρέπει να ρυθμιστούν για να επιτρέπουν στον βραχίονα του πριονιού να κινείται όπως χρειάζεται. Ρυθμίστε πάλι τους αναστολείς όταν ολοκληρωθούν οι τομές.

Οδηγίες χρήσεως

Τηρείτε πάντοτε τις οδηγίες ασφάλειας και τους ισχύοντες κανονισμούς.

Πριν από τη λειτουργία:

- Εγκαταστήστε την κατάλληλη λεπίδα πριονιού. Μη χρησιμοποιείτε υπερβολικά φθαρμένες λεπίδες. Η μέγιστη ταχύτητα περιστροφής του εργαλείου δεν πρέπει να υπερβαίνει αυτή της λεπίδας πριονιού.
- Στερεώστε το προς κατεργασία αντικείμενο.
- Αν και αυτό το πριόνι προορίζεται για την κοπή ξύλου και πολλών μη μεταλλικών υλικών, οι παρούσες οδηγίες λειτουργίας αναφέρονται στην κοπή ξύλου μόνο. Οι ίδιες οδηγίες ισχύουν και για άλλα υλικά. Μη κόβετε μεταλλικά (σιδερένια και χαλύβδινα) υλικά ή υλικά τοιχοποιίας με αυτό το πριόνι. Μη χρησιμοποιείτε καθόλου δίσκους εκτριβής!
- Μη προσπαθείτε να κόψετε υπερβολικά μικρά κομμάτια.
- Αφήστε τη λεπίδα να κόβει ελεύθερα. Μη την εξαναγκάζετε.
- Αφήστε τον κινητήρα να φτάσει τη πλήρη ταχύτητά του πριν από την κοπή.
- Βεβαιωθείτε ότι όλες οι ασφαλιστικές λαβές και οι λαβές σύσφιξης είναι σφιχτές.
- Φροντίστε να χρησιμοποιείτε τη πλάκα προνίσματος. Μη λειτουργείτε το μηχάνημα εάν η σχισμή προνίσματος είναι πλατύτερη από 9 mm.

Ανοιγμα και κλείσιμο με διακόπτη (εικ. M1 & M2)

- Για να θέσετε σε λειτουργία το πριόνι, πιέστε το διακόπτη σκανδάλης (17) όπως φαίνεται στο σχήμα M1.
- Για να διακόψετε τη λειτουργία του εργαλείου, αφήστε τον διακόπτη.
- Δεν υπάρχει πρόβλεψη για ασφάλιση του διακόπτη λειτουργίας ON, αλλά προβλέπεται μία οπή (13) στον διακόπτη λειτουργίας για εισαγωγή λουκέτου για ασφάλιση του πριονιού σε θέση εκτός λειτουργίας OFF.

Κατακόρυφη ευθύγραμμη εγκάρσια τομή (εικ. B1, B2, & N)

- Χαλαρώστε τη λαβή σύσφιξης γωνιακής κοπής (4) και πιέστε την ασφάλεια γωνιακής κοπής (5) προς τα πάνω.
- Βάλτε την ασφάλεια γωνιακής κοπής στη θέση 0° και σφίξτε τον μοχλό σύσφιξης γωνιακής κοπής.
- Τοποθετήστε το ξύλο που πρόκειται να κοπεί σε επαφή με τον οδηγό (3 & 7).

- Κρατήστε τη λαβή λειτουργίας (1) και πιέστε τον μοχλό απελευθέρωσης ασφάλειας κεφαλής (10) για να απελευθερώσετε την κεφαλή. Πιέστε τον διακόπτη σκανδάλης (17) για να ξεκινήσετε τον κινητήρα.
- Πιέστε την κεφαλή για να επιτρέψετε στη λεπίδα να κόψει το ξύλο και να εισέλθει στην πλαστική πλάκα πριονίσματος (27).
- Αφού ολοκληρωθεί η κοπή, αφήστε τον διακόπτη (17) και επιστρέψτε την κεφαλή στη πάνω θέση ηρεμίας της.

Κατακόρυφη γωνιακή εγκάρσια τομή (εικ. G1 & G2, O)

- Χαλαρώστε τη λαβή σύσφιξης γωνιακής κοπής και πιέστε την ασφάλεια γωνιακής κοπής προς τα πάνω. Μετακινήστε την κεφαλή αριστερά ή δεξιά στην απαιτούμενη γωνία.
- Η ασφάλεια γωνιακής κοπής θα πιάσει αυτόματα στις θέσεις 15°, 22,5°, 30° και 45°. Εάν απαιτείται οποιαδήποτε ενδιάμεση γωνία ή γωνία 48°, κρατήστε καλά την κεφαλή και ασφαλίστε σφιγγοντας τη λαβή σύσφιξης γωνιακής κοπής.
- Εξασφαλίστε πάντα ότι η λαβή σύσφιξης γωνιακής κοπής είναι καλά ασφαλισμένη πριν από την κοπή.
- Προχωρήστε για την ευθύγραμμη εγκάρσια τομή.



Κατά την γωνιακή κοπή του άκρου ενός κομματιού ξύλου με μικρή τομή, τοποθετήστε το ξύλο για να εξασφαλίσετε ότι η τομή είναι στη πλευρά της λεπίδας με τη μεγαλύτερη γωνία προς τον οδηγό, π.χ. αριστερή γωνιακή κοπή, τομή προς τα δεξιά - δεξιά γωνιακή κοπή, τομή προς τα αριστερά.

DW705 - Λοξή τομή (εικ. B2 & P)

- Χαλαρώστε τις λαβές σύσφιξης του αριστερού οδηγού (23) και σύρατε το άνω μέρος του αριστερού οδηγού όσο γίνεται προς τα αριστερά. Χαλαρώστε τη λαβή σύσφιξης λοξής κοπής (21) και ρυθμίστε τη γωνία λοξής κοπής όπως θέλετε.
- Σφίξτε καλά τη λαβή σύσφιξης λοξής κοπής (21).
- Οι γωνίες λοξής κοπής μπορεί να τεθούν από 3° δεξιά έως 48° αριστερά και η κοπή μπορεί να γίνει με τον βραχίονα γωνιακής κοπής ρυθμιζόμενο μεταξύ των θέσεων μηδέν και μέγιστο 45° δεξιά ή αριστερά.
- Ενεργήστε όπως και για την κατακόρυφη ευθύγραμμη εγκάρσια τομή.

Ποιότητα κοπής

Η ομαλότητα οποιασδήποτε κοπής εξαρτάται από ορισμένες παραμέτρους, π.χ. το υλικό που κόβεται. Όταν χρειάζονται ομαλές κοπές για διακοσμητικά στοιχεία και άλλες εργασίες ακριβείας, μία κοφτερή (60 δόντια καρβιδίου) λεπίδα και ένας βραδύτερος, ομοιόμορφος ρυθμός κοπής παρέχουν τα επιθυμητά αποτελέσματα.



Εξασφαλίστε ότι το υλικό δεν γλιστρά κατά την κοπή. Σφίξτε το καλά στη θέση του. Πάντα αφήνετε τη λεπίδα να έρθει σε πλήρη ακινησία πριν ανυψώσετε τον βραχίονα. Εάν μικρές ίνες ξύλου διαχωρίζονται ακόμα από το πίσω μέρος του υπό κατεργασία τεμαχίου, κολλήστε ένα κομμάτι προφυλακτικής ταινίας πάνω στο ξύλο όπου θα γίνει η κοπή. Πριονίστε μέσω της ταινίας και αφαιρέστε προσεκτικά την ταινία όταν τελειώσετε.

Θέση σώματος και χεριών (εικ. Q1 - Q4)

Η σωστή τοποθέτηση του σώματος και των χεριών σας κατά τη λειτουργία του Γωνιακού Πριονιού θα κάνουν τη κοπή ευκολότερη, ακριβέστερη και ασφαλέστερη.

- Ποτέ μη βάζετε τα χέρια σας κοντά στη περιοχή κοπής.
- Μη βάζετε τα χέρια σας πιο κοντά στη λεπίδα από 150 mm.
- Κρατάτε σφιχτά στο τραπέζι το υπό κατεργασία τεμάχιο και τον οδηγό κατά την κοπή. Διατηρείτε τα χέρια στη θέση τους μέχρι να ελευθερωθεί ο διακόπτης λειτουργίας και η λεπίδα να σταματήσει πλήρως.

- Εκτελείτε πάντα εν κενώ λειτουργίες (χωρίς ρεύμα) πριν τελειώσετε τις κοπές έτσι ώστε να μπορείτε να ελέγξετε τη διαδρομή της λεπίδας.
- Μη διασταυρώνετε τα χέρια σας όπως φαίνεται (σχήμα Q4).
- Πατάτε και με τα δύο πόδια σας γερά στο πάτωμα και διατηρείτε σωστή ισορροπία.
- Καθώς μετακινείτε τον βραχίονα του πριονιού αριστερά και δεξιά, ακολουθήστε τον και σταθείτε ελαφρά στο πλευρό της λεπίδας του πριονιού.
- Κοιτάτε μέσω των περιδωτών ανοιγμάτων του προφυλακτήρα (60) όταν ακολουθείτε γραμμή χαραγμένη με μολύβι.

Σύσφιξη του υπό κατεργασία τεμαχίου (εικ. V1 - V4)

Χρησιμοποιείτε πάντα σφικτήρα τεμαχίου εργασίας, κατά την κοπή μη σιδηρούχων μετάλλων.

- Όταν είναι δυνατό, σφίγγετε το ξύλο στο πριόνι.
- Για καλύτερα αποτελέσματα χρησιμοποιείτε τον σφικτήρα (31) που προορίζεται για χρήση με το πριόνι σας (διαθέσιμο προαιρετικά από τον αντιπρόσωπό σας). Σφίξτε το υπό κατεργασία τεμάχιο στον οδηγό όταν είναι δυνατό. Μπορείτε να σφίξετε σε οποιαδήποτε πλευρά της λεπίδας πριονιού. Θυμηθείτε να τοποθετήσετε τον σφικτήρα σας σε στερεά, επίπεδη επιφάνεια οδηγού.

Υποστήριγμα για μακρούς τεμάχια (εικ. B3)

- Πάντα τοποθετείτε κάποιο υποστήριγμα σε μακρούς τεμάχια.
- Για καλύτερα αποτελέσματα, χρησιμοποιείτε το υποστήριγμα επέκτασης εργασίας (29) για να αυξήσετε το πλάτος του τραπέζιού του πριονιού σας (διαθέσιμο προαιρετικά από τον αντιπρόσωπό σας). Υποστηρίζετε μακρούς τεμάχια εργασίας χρησιμοποιώντας κατάλληλα μέσα όπως στηρίγματα ή παρόμοιες συσκευές για να εμποδίσετε τη πτώση των άκρων.

Κοπή πλαισίων για εικόνες, κουτιών με οπές ή άλλων τετράπλευρων ειδών (εικ. R1 & R2)

Κόψιμο καλουπιών και άλλων πλαισίων

Προσπαθήστε να εκτελέσετε μερικές απλές εργασίες χρησιμοποιώντας άχρηστα κομμάτια ξύλου μέχρι να αποκτήσετε "αίσθηση" του πριονιού. Το πριόνι σας είναι το τέλειο εργαλείο για κοπή γωνιών όπως αυτή που φαίνεται στο σχήμα R1. Ο σύνδεσμος που φαίνεται μπορεί να γίνει χρησιμοποιώντας τη ρύθμιση λοξής (DW705) ή γωνιακής κοπής.

DW705 - Χρησιμοποιώντας τη ρύθμιση λοξής κοπής

Η λοξή γωνία για τις δύο σανίδες ρυθμίζεται στις 45° η κάθε μία, δημιουργώντας γωνία 90°. Ο βραχίονας γωνιακής κοπής είναι ασφαλισμένος στη θέση μηδέν. Το ξύλο τοποθετείται με την πλατιά επίπεδη πλευρά επάνω στο τραπέζι και τη στενή πλευρά επάνω στον οδηγό.

Χρησιμοποιώντας τη ρύθμιση γωνιακής κοπής

Η ίδια τομή μπορεί να γίνει με γωνιακή κοπή δεξιά και αριστερά με την πλατιά επιφάνεια πάνω στον οδηγό (εικ. R2). Τα δύο σχέδια (εικ. R1 & R2) είναι για τετράπλευρα αντικείμενα μόνο. Καθώς ο αριθμός πλευρών αλλάζει, έτσι αλλάζουν και οι γωνίες γωνιακής και λοξής κοπής. Το διάγραμμα παρακάτω δίνει τις σωστές γωνίες για μία ποικιλία σχημάτων, υποθέτοντας ότι όλες οι πλευρές είναι ίδιου μήκους. Για ένα σχήμα που δεν φαίνεται στο διάγραμμα, διαιρέστε τις 180° με τον αριθμό των πλευρών για να καθορίσετε τη γωνία γωνιακής ή λοξής κοπής.

Αριθμός πλευρών	Γωνία γωνιακής ή λοξής κοπής
4	45°
5	36°
6	30°
7	25,7°
8	22,5°
9	20°
10	18°

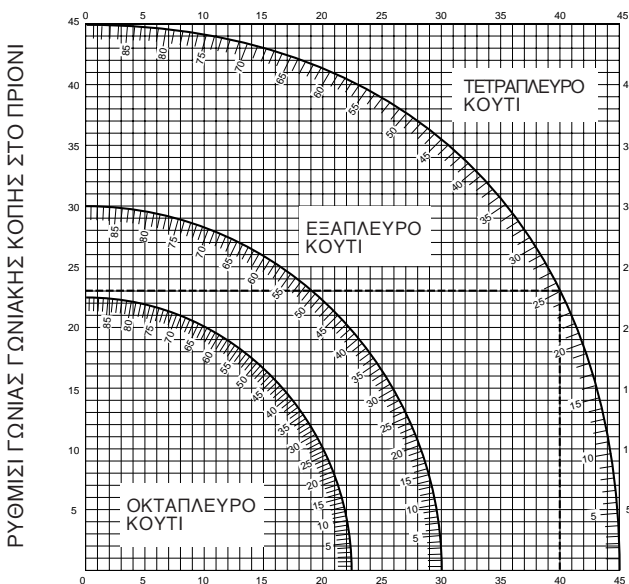
DW705 - Σύνθετες Γωνιακές Κοπές (εικ. S1 & S2)

Σύνθετη γωνιακή κοπή είναι μία κοπή που γίνεται χρησιμοποιώντας γωνιακή (σχήμα R2) και λοξή (σχήμα R1) κοπή συγχρόνως. Αυτός είναι ο τύπος κοπής που χρησιμοποιείται για τη κατασκευή πλαισίων ή κουτιών με κεκλιμένες πλευρές όπως αυτό που φαίνεται στο σχήμα S1.



Εάν η γωνία κοπής ποικίλει από κοπή σε κοπή, βεβαιωθείτε ότι η λαβή σύσφιξης λοξής κοπής και η λαβή ασφάλισης γωνιακής κοπής είναι καλά σφιγμένες. Αυτές οι λαβές πρέπει να σφίγγονται αφού γίνουν αλλαγές στη γωνία γωνιακής ή λοξής κοπής.

- Το διάγραμμα που φαίνεται παρακάτω θα σας βοηθήσει για να επιλέξετε τις σωστές ρυθμίσεις λοξής και γωνιακής κοπής για συνήθεις σύνθετες γωνιακές κοπές. Για να χρησιμοποιήσετε το διάγραμμα, επιλέξτε την επιθυμητή γωνία "Α" (σχήμα S2) της εργασίας σας και εντοπίστε αυτή τη γωνία στο κατάλληλο τόξο στο διάγραμμα. Από αυτό το σημείο ακολουθήστε το διάγραμμα με ευθεία κάτω για να βρείτε τη σωστή γωνία λοξής κοπής και με ευθεία εγκάρσιως για να βρείτε τη σωστή γωνία γωνιακής κοπής.
- Ρυθμίστε το πριόνι σας στις καθορισμένες γωνίες και κάνετε μερικές δοκιμαστικές τομές.
- Εξασκηθείτε τοποθετώντας τα κομμάτια κοπής μαζί. Παράδειγμα: Για να κάνετε ένα τετράπλευρο κουτί με εξωτερικές γωνίες 30° (γωνία "Α", σχήμα S2), χρησιμοποιήστε το άνω δεξιά τόξο. Βρείτε το 30 στην κλίμακα τόξου. Ακολουθήστε την οριζόντια γραμμή προς τη μία ή την άλλη πλευρά για να βρείτε τη ρύθμιση γωνίας γωνιακής κοπής στο πριόνι (23). Ομοίως ακολουθήστε την κατακόρυφη γραμμή προς τα πάνω ή προς τα κάτω για να βρείτε τη ρύθμιση γωνίας λοξής κοπής του πριονιού. Πάντα προσπαθείτε να κάνετε τομές σε μερικά άχρηστα κομμάτια ξύλου για να επαληθεύετε τις ρυθμίσεις του πριονιού.



ΡΥΘΜΙΣΗ ΓΩΝΙΑΣ ΛΟΞΗΣ ΚΟΠΗΣ ΣΤΟ ΠΡΙΟΝΙ

Κλίμακα γωνιακής κοπής διπλού εύρους (εικ. T1 & T2)

Η κλίμακα γωνιακής κοπής έχει δύο εύρη αριθμών για ευκολία, όπως φαίνεται στα σχήματα T1 & T2. Η μία κλίμακα δείχνει 0° όταν η λεπίδα είναι κάθετη στον οδηγό. Σ'αυτή τη θέση η άλλη κλίμακα δείχνει 90°. Η κλίμακα 0° (οι μεγαλύτεροι αριθμοί πλησιέστερα στην εμπρόσθια άκρη) χρησιμοποιείται όταν υπολογίζονται γωνίες. Για τον υπολογισμό της σωστής γωνίας γωνιακής κοπής, διαιρέστε τις 180° με τον αριθμό των πλευρών του κουτιού ή πλαισίου. Ανατρέξτε στο προηγούμενο διάγραμμα για μερικά παραδείγματα. Η κλίμακα 90° (οι μικρότεροι αριθμοί πίσω από την κλίμακα 0°) χρησιμοποιείται όταν μετράται μία γωνία του κουτιού ή πλαισίου σας με γωνιόμετρο.

Για παράδειγμα, εάν μετράτε τη γωνία ενός οκτάπλευρου κουτιού, το γωνιόμετρο θα δείξει 135°. Για να καθορίσετε τη σωστή ρύθμιση γωνιακής κοπής, διαιρέστε τη μετρηθείσα γωνία δια του δύο. Η σωστή ρύθμιση γωνιακής κοπής σ'αυτό το παράδειγμα είναι 67 1/2°. Βάλτε αυτή τη γωνία στην κλίμακα 90°.

Κλίμακα επακριβούς μετρήσεως (θερνιέρος) (εικ. U1 - U3)

Το πριόνι σας είναι εξοπλισμένο με κλίμακα επακριβούς μετρήσεως (θερνιέρο) για πρόσθετη ακρίβεια. Για ρυθμίσεις που απαιτούν κλασματικούς αριθμούς (1/4°, 1/2°, 3/4°), η κλίμακα επακριβούς μετρήσεως σας επιτρέπει να ρυθμίσετε με ακρίβεια τις γωνίες γωνιακής κοπής στο πλησιέστερο 1/4° (15 λεπτά της μοίρας). Για να χρησιμοποιήσετε την κλίμακα επακριβούς μετρήσεως ακολουθήστε τα βήματα παρακάτω.

- Ευθυγραμμίστε την επιθυμητή ένδειξη επακριβούς ρυθμίσεως με την πλησιέστερη ένδειξη μοιρών στη κλίμακα γωνιακής κοπής, όπως περιγράφεται παρακάτω. Η πλαστική πλάκα επακριβούς ρυθμίσεως φέρει χαραξίες 1/4°, 1/2°, 3/4° και 1°. Μόνο οι χαραξίες 1/2° και 1° έχουν αριθμητική ένδειξη.

Σ'αυτό το παράδειγμα, υποθέστε ότι η γωνία που θέλετε για γωνιακή κοπή είναι 24 1/4° δεξιά.

- Θέστε εκτός λειτουργίας το Γωνιακό Πριόνι.
- Ρυθμίστε τη γωνία γωνιακής κοπής στον πλησιέστερο επιθυμητό ακέραιο αριθμό μοιρών ευθυγραμμίζοντας την κεντρική ένδειξη στην κλίμακα επακριβούς ρυθμίσεως, όπως φαίνεται στο σχήμα U1, με τον ακέραιο αριθμό μοιρών που είναι χαραγμένος στην κλίμακα γωνιακής κοπής. Εξετάστε προσεκτικά το σχήμα U2. Η ρύθμιση που φαίνεται είναι για γωνιακή κοπή 24° δεξιά. Για να θέσετε επιπλέον 1/4°, πιέστε την ασφάλεια του βραχίονα γωνιακής κοπής και μετακινήστε τον προσεκτικά προς τα δεξιά μέχρι η ένδειξη επακριβούς ρυθμίσεως 1/4° να ευθυγραμμιστεί με την πλησιέστερη ένδειξη μοιρών στην κλίμακα γωνιακής κοπής. Σ'αυτό το παράδειγμα, η πλησιέστερη ένδειξη μοιρών στην κλίμακα γωνιακής κοπής συμβαίνει να είναι 25°. Το σχήμα U3 δείχνει μία ρύθμιση δεξιάς γωνιακής κοπής 24 1/4°.

Όταν κάνετε γωνιακή κοπή προς τα δεξιά:

- αυξήστε τη γωνία γωνιακής κοπής μετακινώντας τον βραχίονα για να ευθυγραμμίσετε την κατάλληλη ένδειξη επακριβούς ρυθμίσεως με την πλησιέστερη ένδειξη στην κλίμακα γωνιακής κοπής προς τα δεξιά.
- μειώστε τη γωνία γωνιακής κοπής μετακινώντας τον βραχίονα για να ευθυγραμμίσετε την κατάλληλη ένδειξη επακριβούς ρυθμίσεως με την πλησιέστερη ένδειξη στην κλίμακα γωνιακής κοπής προς τα αριστερά.

Όταν κάνετε γωνιακή κοπή προς τα αριστερά:

- αυξήστε τη γωνία γωνιακής κοπής μετακινώντας τον βραχίονα για να ευθυγραμμίσετε την κατάλληλη ένδειξη επακριβούς ρυθμίσεως με την πλησιέστερη ένδειξη στην κλίμακα γωνιακής κοπής προς τα αριστερά.
- μειώστε τη γωνία γωνιακής κοπής μετακινώντας τον βραχίονα για να ευθυγραμμίσετε την κατάλληλη ένδειξη επακριβούς ρυθμίσεως με την πλησιέστερη ένδειξη στην κλίμακα γωνιακής κοπής προς τα δεξιά.

Κοπή διακοσμητικών στοιχείων (εικ. V1 - V4)**Κατακόρυφη θέση**

- Πάντα κάνετε μία εκ κενώ λειτουργία χωρίς ρεύμα πριν εκτελέσετε οποιοσδήποτε κοπές.

Ευθύγραμμες τομές 90° (εικ. V1)

- Τοποθετήστε το ξύλο επάνω στον οδηγό και σφίξτε το στη θέση του όπως φαίνεται στο σχήμα V1.
- Βάλτε σε λειτουργία το πριόνι, αφήνοντας τη λεπίδα να φτάσει στην πλήρη ταχύτητά της και χαμηλώστε ομαλά τον βραχίονα μέσω της τομής.

Γωνιακές κοπές 45° (εικ. V2)

- Τοποθετήστε το διακοσμητικό όπως φαίνεται στο σχήμα V2.
- Όλες οι τομές που γίνονται με το πίσω μέρος του διακοσμητικού επάνω στον οδηγό και τη βάση του διακοσμητικού επάνω στη βάση.

Εσωτερική γωνία

- Αριστερή πλευρά
 - Κάνετε γωνιακή κοπή αριστερά 45°.
 - Διατηρήστε την αριστερή πλευρά της τομής.
- Δεξιά πλευρά
 - Κάνετε γωνιακή κοπή δεξιά 45°.
 - Διατηρήστε την δεξιά πλευρά της τομής.

Εξωτερική γωνία

- Αριστερή πλευρά
 - Κάνετε γωνιακή κοπή δεξιά 45°.
 - Διατηρήστε την αριστερή πλευρά της τομής.
- Δεξιά πλευρά
 - Κάνετε γωνιακή κοπή αριστερά 45°.
 - Διατηρήστε την δεξιά πλευρά της τομής.

DW705 - Οριζόντια θέση χρησιμοποιώντας λοξή κοπή (εικ. V3 & V4)

Μία άλλη μέθοδος εκτέλεσης τομής είναι να κάνετε μία τομή γωνίας γωνιακής κοπής 0°, λοξής γωνίας 45°. Το πριόνι σας μπορεί να κάνει μια λοξή τομή πλάτους 200 mm. Όλες οι τομές γίνονται με λοξή κοπή 45° και γωνιακή κοπή 0°. Όλες οι τομές γίνονται με το επίπεδο πίσω μέρος του διακοσμητικού να είναι ακουμπισμένο στο πριόνι όπως φαίνεται στα σχήματα V3 και V4.

Εσωτερική γωνία

- Αριστερή πλευρά
 - Τοποθετήστε το διακοσμητικό με το πάν μέρος του επάνω στον οδηγό.
 - Διατηρήστε την αριστερή πλευρά της τομής.
- Δεξιά πλευρά
 - Τοποθετήστε το διακοσμητικό με το κάτω μέρος του επάνω στον οδηγό.
 - Διατηρήστε την αριστερή πλευρά της τομής.

Εξωτερική γωνία

- Αριστερή πλευρά
 - Τοποθετήστε το διακοσμητικό με το κάτω μέρος του επάνω στον οδηγό.
 - Διατηρήστε την δεξιά πλευρά της τομής.
- Δεξιά πλευρά
 - Τοποθετήστε το διακοσμητικό με το επάνω μέρος του επάνω στον οδηγό.
 - Διατηρήστε την δεξιά πλευρά της τομής.

Λεπίδες Πριονιού

Για να επιτύχετε τις αναφερόμενες αποδόσεις κοπής, χρησιμοποιείτε πάντα λεπίδες πριονιού 305 mm με οπές άξονα 30 mm.

Κοπή μη σιδηρούχων μετάλλων

Κατά την κοπή μη σιδηρούχων μετάλλων, το μηχάνημα πρέπει να χρησιμοποιείται μόνο στην πριονιο λοξή κοπή. Συνιστούμε να μην εκτελείτε λοξές τομές ή γωνιακές κοπές σε μη σιδηρούχα μέταλλα. Το μηχάνημα δεν πρέπει να χρησιμοποιείται για την κοπή σιδηρούχων μετάλλων.

- Χρησιμοποιείτε πάντα ένα σφικτήρα τεμαχίου εργασίας, κατά την κοπή μη σιδηρούχων μετάλλων. Βεβαιωθείτε ότι ο σφικτήρας έχει σταθεροποιήσει γερά το τεμάχιο εργασίας.
- Χρησιμοποιείτε μόνο δίσκους κοπής κατάλληλους για την κοπή μη σιδηρούχων μετάλλων.

- Εάν χρησιμοποιείτε λιπαντικά, χρησιμοποιείτε μόνο κερι ή σπρέι διαχωρισμού. Μη χρησιμοποιείτε γαλακτώματα ή παρόμοια υγρά.
- Συνδέστε ένα διακόπτη FI ή DI μεταξύ του μηχανήματος και της παροχής ηλεκτρικού ρεύματος προς αποφυγή κινδύνων από εναπομείναντα ρεύματα που προκαλούνται από τα ψήγματα του μετάλλου.

Ο διακόπτης FI θα πρέπει να συμφωνεί με τις ακόλουθες προδιαγραφές:

ονομαστική τάση	230 V
ονομαστικό ρεύμα	16 A
χρόνος εκκίνησης	< 15 ms
ρεύμα τήξης	30 mA

Ο διακόπτης DI θα πρέπει να συμφωνεί με τις ακόλουθες προδιαγραφές:

DIN VDE 0661	
ονομαστική τάση	230 V
ονομαστικό ρεύμα	16 A
ρεύμα τήξης	30 mA
διακοπή πόλων	L+N+PE
επιτήρηση γείωσης (PE)	
εκφόρτιση χαμηλής τάσης	

Συμβουλευθείτε τον προμηθευτή σας για περισσότερες πληροφορίες σχετικά με τα κατάλληλα εξαρτήματα.

Μεταφορά (εικ. A2 & B1)

Για να μεταφέρετε εύκολα το Γωνιακό Πριόνι (9), έχει περιληφθεί μία λαβή μεταφοράς στη κορυφή του βραχίονα του πριονιού (σχήμα B1).

- Για να μεταφέρετε το πριόνι (σχήμα B1), χαμηλώστε τον βραχίονα και πιέστε τον ασφαλιστικό πείρο (28) (σχήμα A2).
- Χρησιμοποιείτε πάντα τη λαβή μεταφοράς (9) ή τις υποδοχές για τα χέρια (22) που φαίνονται στο σχήμα B2 για να μεταφέρετε το πριόνι.



Ο βραχίονας του πριονιού δεν μπορεί να χαμηλώσει πλήρως με τη λεπίδα προσαρμοσμένη, εκτός εάν έχει κοπεί η πλάκα πριονίσματος. Εάν θέλετε να μεταφέρετε το πριόνι πριν κόψετε την πλάκα πριονίσματος, αφαιρέστε τη λεπίδα του πριονιού.

Συντήρηση

Το ηλεκτρικό εργαλείο σας DeWALT έχει σχεδιαστεί για μακρόχρονη λειτουργία με ελάχιστη συντήρηση. Για τη συνεχή και ικανοποιητική λειτουργία του χρειάζεται κατάλληλη συντήρηση και τακτικό καθαρίσμα.

**Λίπανση**

Το ηλεκτρικό εργαλείο σας δε χρειάζεται πρόσθετη λίπανση.

**Καθάρισμα**

Διατηρείτε τις οπές εξαερισμού καθαρές και σκουπίζετε τακτικά το εργαλείο με μαλακό ύφασμα.

**Διάθεση εργαλείων και περιβάλλον**

Παραδώστε το εργαλείο σας σε ένα εξουσιοδοτημένο σταθμό συντήρησης. Οι τεχνικοί του θα μεριμνήσουν για την διάθεσή του κατά τρόπο που δεν βλάπτει το περιβάλλον.

ΕΓΓΥΗΣΗ

• 30 ΗΜΕΡΩΝ ΕΓΓΥΗΣΗ ΙΚΑΝΟΠΟΙΗΤΙΚΗΣ ΑΠΟΔΟΣΗΣ •

Εάν δεν είστε πλήρως ικανοποιημένοι από την απόδοση του εργαλείου σας DEWALT, απλώς επιστρέψτε το εντός 30 ημερών, πλήρες όπως το αγοράσατε, από το εξουσιοδοτημένο Κατάστημα DEWALT, για πλήρη επιστροφή χρημάτων. Πρέπει να προσκομιστεί απόδειξη αγοράς.

• ΕΝΟΣ ΕΤΟΥΣ ΣΥΜΒΟΛΑΙΟ ΓΙΑ ΠΛΗΡΗΣ ΣΕΡΒΙΣ •

Εάν χρειάζεστε συντήρηση ή σέρβις για το εργαλείο σας DEWALT, εντός 12 μηνών από την αγορά, αυτό μπορεί να γίνει δωρεάν σε εξουσιοδοτημένο Κατάστημα Service. Πρέπει να προσκομιστεί απόδειξη αγοράς.

Η συντήρηση/service περιλαμβάνει εργασία και ανταλλακτικά για τα ηλεκτρικά εργαλεία DEWALT.

• ΕΝΟΣ ΕΤΟΥΣ ΠΛΗΡΗΣ ΕΓΓΥΗΣΗ •

Εάν το προϊόν σας της DEWALT παρουσιάζει ανωμαλία οφειλόμενη σε ελάττωμα των υλικών ή της κατασκευής εντός 12 μηνών από την ημερομηνία της αγοράς, εγγυώμαστε τη δωρεάν αντικατάσταση όλων των ελαττωματικών μερών, ή κατά την κρίση μας, τη δωρεάν αντικατάσταση ολόκληρης της μονάδας υπό την προϋπόθεση ότι:

- Δεν έχει γίνει κακή μεταχείριση του προϊόντος.
- Δεν έχει επιχειρηθεί επισκευή από μη εξουσιοδοτημένο άτομο.
- Θα προσκομιστεί απόδειξη της ημερομηνίας αγοράς.

Για να εντοπίσετε το πλησιέστερο εξουσιοδοτημένο Κατάστημα Service, παρακαλείσθε να τηλεφωνήσετε στο πλησιέστερο Κατάστημα Service της εταιρίας μας (βλέπε παρακάτω).

Belgique et Luxembourg België en Luxemburg	DeWALT Weihoek 1, Nossegem 1930 Zaventem-Zuid	Tel: 02 719 07 12 Fax: 02 721 40 45 Service fax: 02 719 08 10
Danmark	DeWALT Hejrevang 26 B 3450 Allerød	Tlf: 70 20 15 10 Fax: 48 14 13 99
Deutschland	DeWALT Richard-Klinger-Straße 65510 Idstein	Tel: 06 12 62 16 Fax: 061 26 21 24 40
Ελλάς	DeWALT Λεωφ Συγγρού 154 176 71 Καλλιθέα, Αθήνα	Τηλ: 019 24 28 70 Fax: 019 24 28 69 Service: 019 24 28 76-7
España	DeWALT Ctra de Acceso a Roda de Barà, km 0,7, 43883 Roda de Barà, Tarragona	Tel: 977 29 71 00 Fax: 977 29 71 38 Fax: 977 29 71 19
France	DeWALT Le Paisy BP 21, 69571 Dardilly Cedex	Tel: 472 20 39 20 Tlx: 30 62 24F Fax: 472 20 39 00
Helvetia Schweiz	DeWALT/Rofo AG Warpel 3186 Dürdingen	Tel: 037 43 40 60 Fax: 037 43 40 61
Ireland	DeWALT Calpe House Rock Hill Black Rock, Co. Dublin	Tel: 012 78 18 00 Fax: 012 78 18 11
Italia	DeWALT Viale Elvezia 2 20052 Monza (Mi)	Tel: 03 92 38 72 04 Fax: 03 92 38 75 93
Nederland	DeWALT Florijnstraat 10 4879 AH Etten-Leur	Tel: 07 65 08 22 01 Fax: 07 65 03 81 84
Norge	DeWALT Strømsveien 344 1081 Oslo	Tel: 22 90 99 00 Fax: 22 90 99 01
Österreich	DeWALT Werkzeugevertriebs GmbH Erlaaerstraße 165, Postfach 320, 1231 Wien	Tel: 022 26 61 16 Tlx: 13228 Black A Fax: 022 26 61 16 14
Portugal	DeWALT Rua Egas Moniz 173 Apartado 19, S. João do Estoril, 2768 Estoril, Codex	Tel: 468 7513/7613 Tlx: 16607 Bladec P Fax: 466 38 41
Suomi	DeWALT Rälssitie 7 C 01510 Vantaa	Puh: 98 25 45 40 Fax: 98 25 45 444
	Frälsevägen 7 C 01510 Vanda	Tel: 98 25 45 40 Fax: 98 25 45 444
Sverige	DeWALT Box 603 421 26 Västra Frölunda, Besöksadr. Ekonomivägen 11	Tel: 031 68 61 00 Fax: 031 68 60 08
Türkiye	DeWALT Merkez Mahallesi, Köyaltı Mevkii, Şahnur Sokak (OTTO Binası) 34530 Yenibosna/İstanbul (PBX)	Tel: 021 26 39 06 26 Faks: 021 26 39 06 35
United Kingdom	DeWALT 210 Bath Road Slough Berks SL1 3YD	Tel: 017 53 57 42 77 Fax: 017 53 52 13 12