
DEWALT®

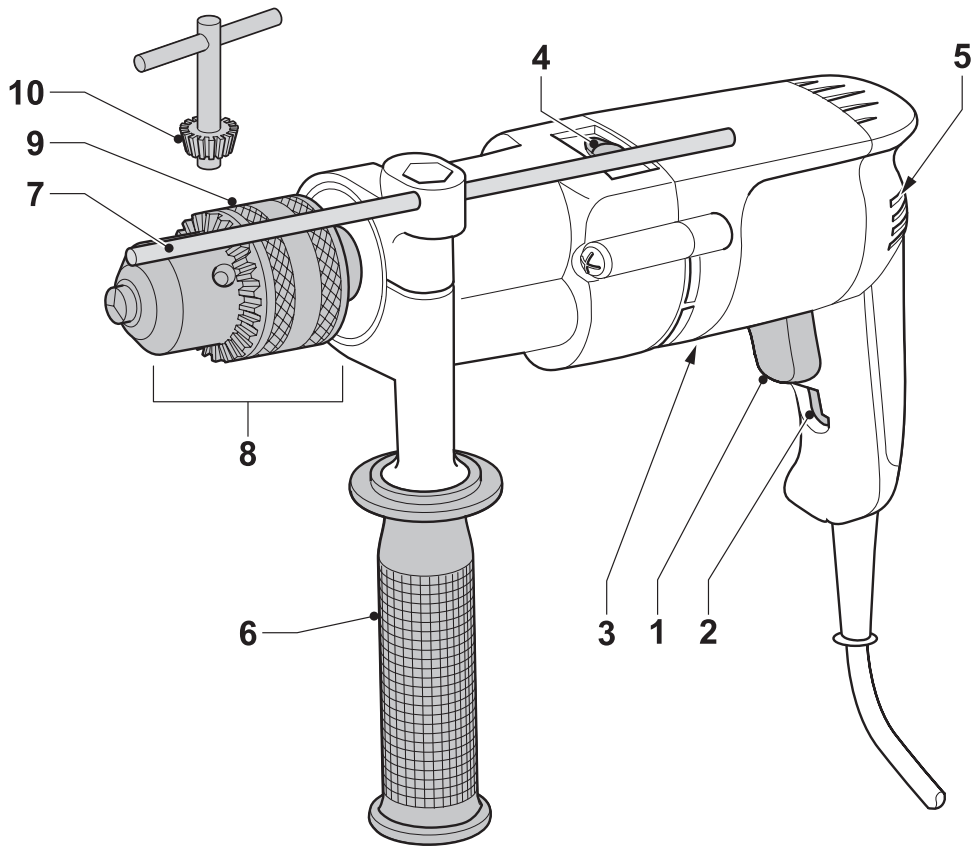
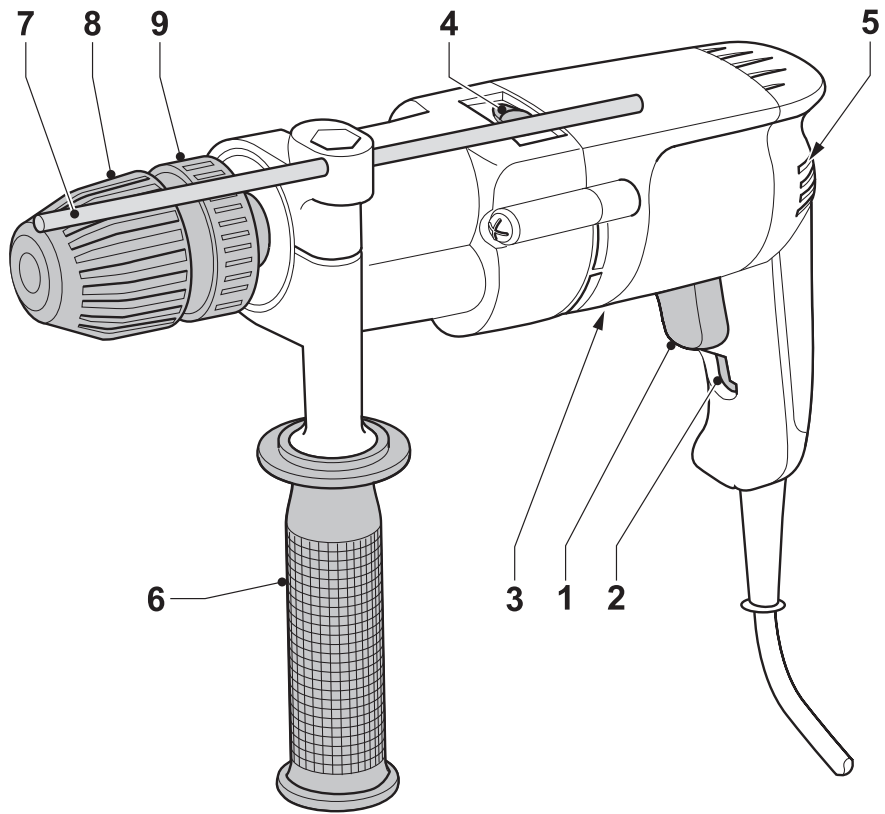
509111-76 CZ

D21710

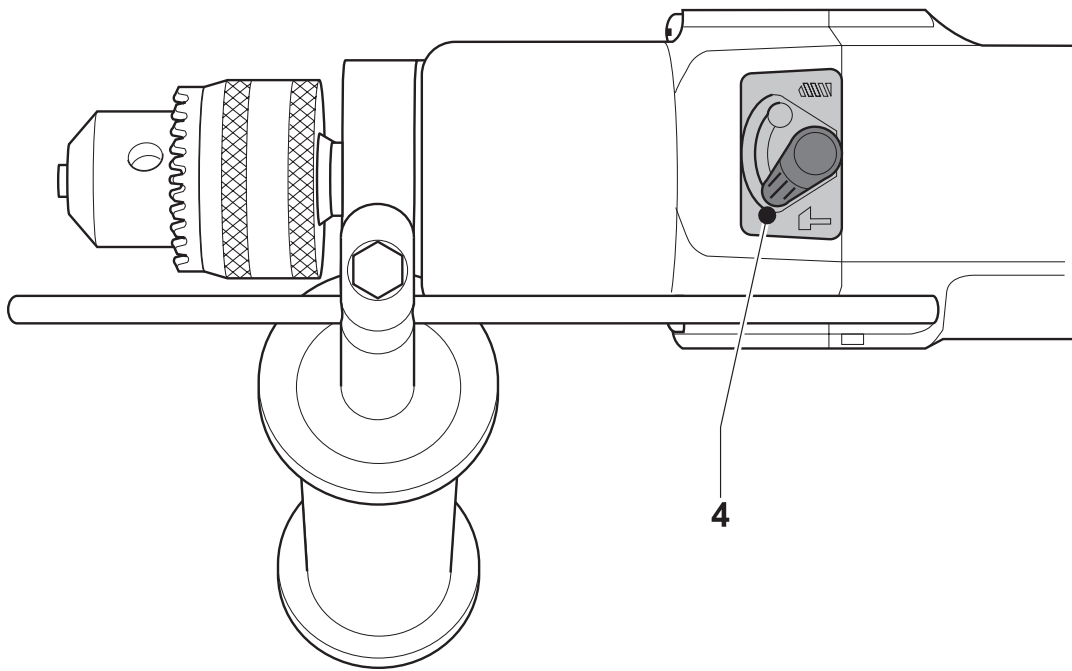
D21711

D21716

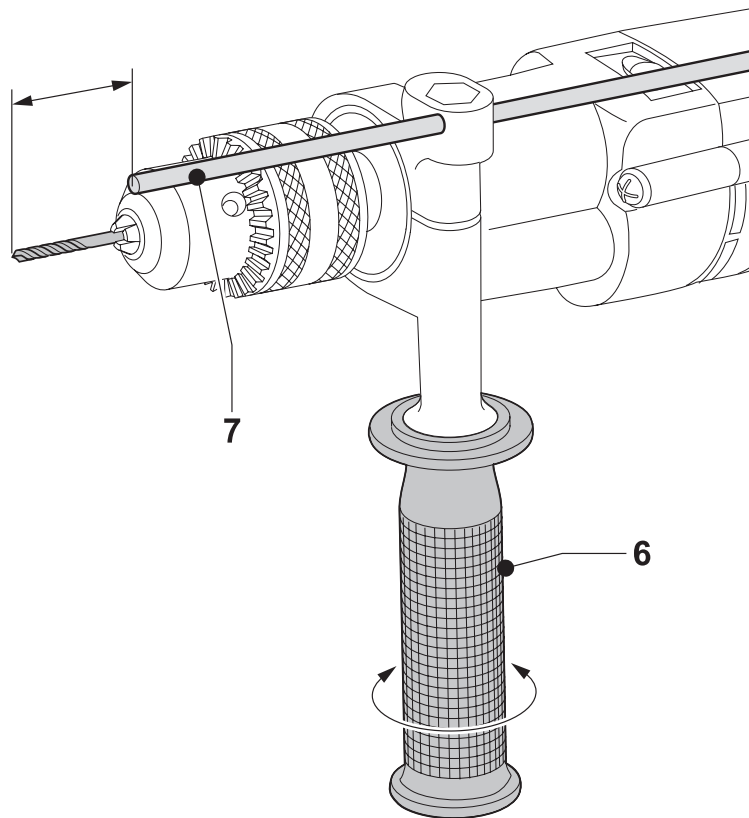
D21717



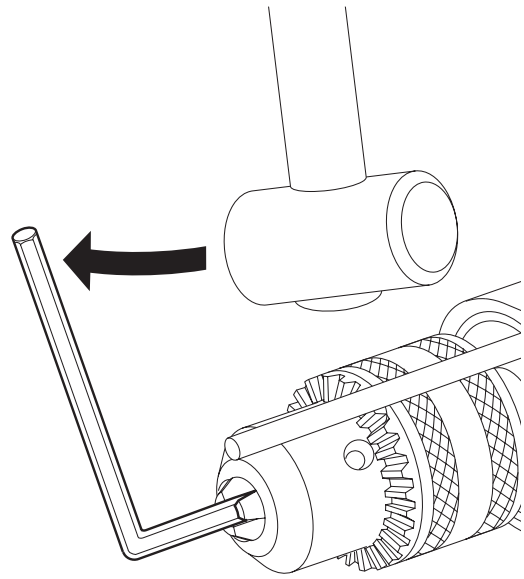
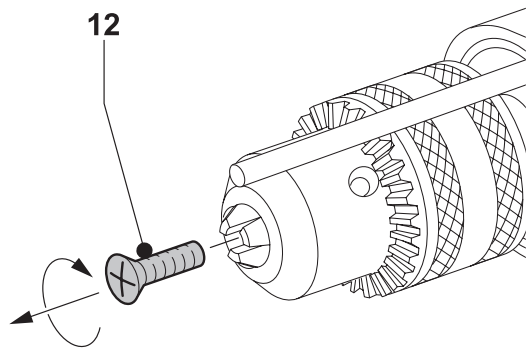
A



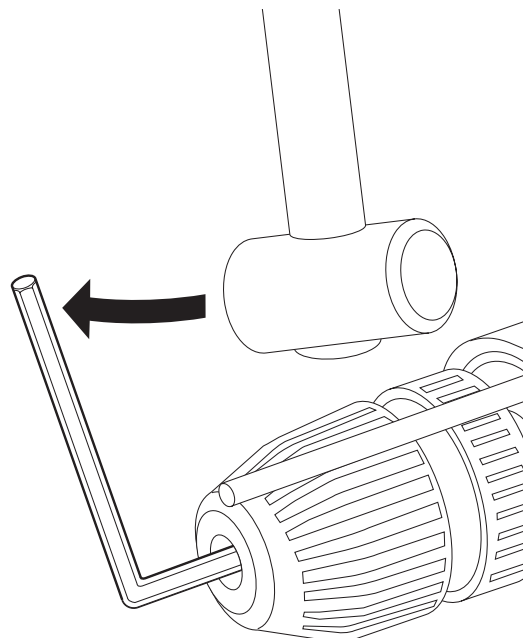
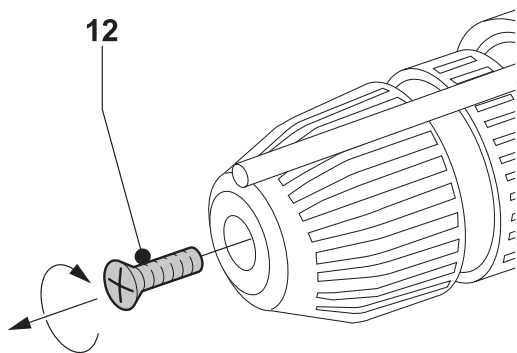
B



C



D



E

PŘÍKLEPOVÁ VRTAČKA

Blahopřejeme Vám!

Zvolili jste si náradí společnosti DEWALT. Roky zkušeností, důkladný vývoj výrobků a inovace vytvořily ze společnosti DEWALT jednoho z nejspolehlivějších partnerů pro uživatele profesionálního elektrického náradí.

Technické údaje

	D21710	D21716
	D21711	D21717
Napájecí napětí	V 230	230
Příkon	W 600	701
Otáčky naprázdno	min ⁻¹ 0 - 2,600	0 - 2,600
Kmity naprázdno	min ⁻¹ 0 - 44,200	0 - 44,200
Max. průměr otvoru při vrtání		
do oceli/dřeva/betonu	mm 13/25/16	13/30/16
Rozměr závitu skličidla	UNF 1/2" x 20	1/2" x 20
Průměr límce	mm 43	43
Max. průměr vrtáku	mm 13	13
Hmotnost	kg 1.8	1.8

Pojistky: náradí 230 V 10 A v napájecí síti

V tomto návodu jsou použity následující symboly:



Upozorňuje na riziko osobního poranění, zkrácení životnosti náradí nebo jeho poškození v případě nedodržení pokynů uvedených v tomto návodu.



Upozorňuje na riziko úrazu způsobeného elektrickým proudem.

Obsah balení

Balení obsahuje:

- 1 Příklepová vrtačka
- 1 Boční rukojeť
- 1 Hloubková zarážka
- 1 Klíč skličidla (D21710/D21716)
- 1 Brašna (pouze u modelu K)
- 1 Návod k použití
- 1 Výkresovou dokumentaci

- Zkontrolujte, zda během přepravy nedošlo k poškození náradí, jeho částí nebo příslušenství.

- Před zahájením pracovních operací věnujte dostatek času pečlivému pročení a porozumění tomuto návodu.

Popis (obr. A)

- 1 Vypínač s regulací otáček
- 2 Zajišťovací tlačítko
- 3 Přepínač chodu vpřed/vzad
- 4 Volič režimu
- 5 Ventilační štěrby
- 6 Boční rukojeť
- 7 Stavitelná hloubková zarážka
- 8 Klíčové skličidlo (D21710/D21716)
- 8 Rychloupínací skličidlo (D21711/D21717)
- 9 Objímka
- 10 Klíč skličidla

Elektrická bezpečnost

Elektromotor byl zkonstruován pouze pro jedno napětí. Vždy zkontrolujte, zda síťové napětí odpovídá napětí uvedenému na typovém štítku náradí.



Vaše náradí DEWALT je chráněno dvojitou izolací v souladu s normou EN 50144; z tohoto důvodu není nutná ochrana zeměním.

Použití prodlužovacího kabelu

Je-li použití prodlužovacího kabelu nutné, použijte pouze schválený typ kabelu, který je vhodný pro příkon tohoto náradí (viz technické údaje). Minimální průřez vodiče je 1.5 mm². V případě použití navinovacího kabelu, odviňte vždy celou délku kabelu.

Montáž a seřízení



Dříve než zahájíte montáž nebo seřizování, vždy odpojte náradí od sítě.

Volba pracovního režimu (obr. B)

Náradí je možné provozovat ve dvou pracovních režimech:



Rotační vrtání: pro ocel, dřevo a plasty



Vrtání s příklepem: současné vrtání a rázy pro vrtání betonu a zdiva.

- Požadovaný pracovní režim zvolte natočením voliče (4) do příslušné polohy.

Vkládání a vyjímání násady (obr. A)

Rychloupínadlo

- Sklíčidlo rozevřete otočením objímky (9) proti směru hodinových ručiček a vložte do něj násadu.
- Pevně dotáhněte otočením objímky ve směru hodinových ručiček.

Klíčové sklíčidlo

- Sklíčidlo rozevřete otočením objímky (9) proti směru hodinových ručiček a vložte do něj násadu.
- Klíč sklíčidla (10) vložte do libovolného otvoru na boční straně sklíčidla a otáčením ve směru hodinových ručiček násadu dotáhněte.
- Opačným postupem násadu vyjmete.

Upevnění boční rukojeti (obr. A)

Boční rukojeť (6) je možné uchytit tak, aby vyhovovala pravákům i levákům.



Vrtačku používejte vždy s řádně připevněnou boční rukojetí.

- Boční rukojeť povolte.
- Pro praváky. Rukojeť nasadte na límec za sklíčidlem tak, aby směřovala vlevo.
- Pro leváky. Rukojeť nasadte na límec za sklíčidlem tak, aby směřovala vpravo.
- Boční rukojeť natočte do požadované polohy a dotáhněte ji.

Nastavení hloubky vrtání (obr. C)

- Do sklíčidla upněte požadovaný vrták.
- Povolte boční rukojeť (6).
- Stavitelnou hloubkovou zarážku (7) protáhněte otvorem upínadla boční rukojeti.
- Upravte hloubku vrtání tak, jak je znázorněno.
- Boční rukojeť dotáhněte.

Přepínač chodu vpřed/vzad (obr. A)

- Zvolit směr otáčení je možné pomocí přepínače chodu vpřed/vzad (3) tak, jak je znázorněno (viz šipky na nářadí).



Před provedením změny směru otáčení počkejte, až se motor zcela zastaví.

Sejmutí sklíčidla (obr. D & E)

- Co nejvíce rozevřete čelisti sklíčidla.
- Do sklíčidla zasuňte šroubovák a otáčením ve směru hodinových ručiček odšroubujte přídržný šroub sklíčidla (12).
- Do sklíčidla upněte imbusový klíč a udeřte do něj kladivem tak, jak je znázorněno na obrázku.

Pokyny pro obsluhu



- Vždy dodržujte bezpečnostní předpisy a příslušná nařízení.
- Buďte opatrní na umístění elektrického vedení a potrubí.
- Na nářadí příliš netlačte. Nadměrný tlak na nářadí neurychlí vrtání, ale sníží výkonnost nářadí a může zkrátit dobu jeho životnosti.

Před zahájením provozu:

- Upněte si patřičnou násadu.
- Označte si místo, kde bude vyvrtán otvor.

Zapnutí a vypnutí (obr. A)

- Chcete-li nářadí spustit, stiskněte vypínač s regulací otáček (1). Otáčky nářadí jsou určeny tlakem vyvíjeným na vypínač.
- Nepřetržitý chod zajistíte tak, že stisknete zajišťovací tlačítko (2) a uvolníte stisk hlavního spínače. Zajišťovací tlačítko funguje pouze pokud jsou zvoleny plné otáčky a vrtání směrem vpřed.
- Chcete-li nářadí vypnout, spínač uvolněte.
- Chcete-li vypnout nářadí z režimu nepřetržitého chodu, spínač krátce stiskněte a uvolněte jej. Po ukončení práce a před odpojením napájecího kabelu nářadí vždy vypněte.

Šroubování

- Zvolte si směr otáček vpřed nebo vzad.

Vrtání s přiklepem (obr. A)

- Zvolte si režim vrtání s přiklepem.
- Stiskněte tlačítko (1).

Vrtání bez přiklepu (obr. A)

- Zvolte si režim vrtání bez přiklepu.
- Postupujte stejným způsobem, jako při vrtání s přiklepem.

Další podrobnosti týkající se příslušenství získáte u svého značkového prodejce.

Údržba

Vaše elektrické nářadí DEWALT bylo zkonstruováno tak, aby pracovalo co nejdéle s minimálními nároky na údržbu. Předpokladem jeho dlouhodobé bezproblémové funkce je jeho pravidelné čištění a pravidelná péče.



Mazání

Vaše elektrické nářadí nevyžaduje žádné další mazání.



Čištění

Udržujte čisté ventilační drážky a plastový kryt pravidelně čistěte měkkou tkaninou.

Ochrana životního prostředí



Třídění odpadu. Tento výrobek nesmí být likvidován spolu s běžným komunálním odpadem.

Až nebudete váš výrobek DEWALT dále potřebovat nebo uplyne doba jeho životnosti, nelikvidujte jej spolu s domovním odpadem. Zařízení zlikvidujte podle platných pokynů o třídění a recyklaci odpadů.



Tříděný odpad umožňuje recyklaci a opětovné využití použitých výrobků a obalových materiálů. Opětovné použití recyklovaných materiálů pomáhá chránit životní prostředí před znečištěním a snižuje spotřebu surovin.

Při zakoupení nových výrobků vám prodejny, místní sběrný odpadů nebo recyklační stanice poskytnou informace o správné likvidaci elektroodpadů z domácnosti.

Společnost DEWALT poskytuje službu sběru a recyklace výrobků DEWALT po skončení jejich technické životnosti. Chcete-li využít této služby, dopravte prosím Vaše nepotřebné výrobky do značkového servisu, kde na vlastní náklady zajistí jejich recyklaci a ekologické zpracování.

Adresu vašeho nejbližšího autorizovaného střediska DEWALT naleznete na zadní straně tohoto návodu. Seznam servisních středisek DEWALT a podrobnosti o poprodejním servisu naleznete také na internetové adrese: www.2helpU.com

ES Prohlášení o shodě



D21710/D21711/D21716/D21717

Společnost DEWALT prohlašuje, že tento výrobek odpovídá následujícím normám: 98/37/EEC, 89/336/EEC, 73/23/EEC, EN 50144-2, EN 55014, EN 55014-3, EN 61000-261000-3 a EN -3.

V případě zájmu o podrobnější informace, kontaktujte prosím společnost DEWALT na níže uvedené adrese nebo na adrese uvedené na konci tohoto návodu.

Úroveň akustického tlaku podle norem 86/188/EEC a 98/37/EEC, měřená podle normy EN 50144:

L_{pA} (akustický tlak)	98 dB(A)*
L_{WA} (akustický výkon)	111 dB(A)

* působící v uchu obsluhy

Proveďte příslušná měření týkající se ochrany sluchu.

Měřená střední kvadratická hodnota zrychlení podle normy EN 50144: 10,4 m/s²

Technický
a vývojový ředitel
John Howson
DEWALT,

Green Lane, Spennymoor,
Co. Durham DL16 6JG England

Všeobecné bezpečnostní pokyny

Při používání tohoto náradí vždy dodržujte platné bezpečnostní předpisy, abyste snížili riziko vzniku požáru, úrazu elektrickým proudem nebo osobního poranění. Před provozováním tohoto náradí si přečtěte následující bezpečnostní pokyny. Tyto pokyny uložte na bezpečném místě!

Všeobecné

- **Udržujte pořádek na pracovišti.** Nepořádek na pracovním stole a přeplněný pracovní prostor mohou vést ke vzniku úrazu.
 - **Berte ohled na okolí pracovní plochy.** Výkonné náradí nevystavujte vlhkosti. Pracovní prostor udržujte dobře osvětlen. Náradí nepoužívejte v blízkosti hořlavých kapalin nebo plynů.
 - **Ochrana proti úrazu elektrickým proudem.** Zabraňte kontaktu těla s uzemněnými povrchy (např. potrubí, radiátory, sporáky a chladničky). Při práci v extrémních podmínkách (například vysoká vlhkost, tvorba kovových pilin při práci, atd.) může být elektrická bezpečnost zvýšena vložením izolačního transformátoru nebo ochranného jističe (FI).
 - **Držte z dosahu dětí.** Náradí i prodlužovací kabel držte z dosahu dětí. Osoby mladší 16 let smí náradí obsluhovat pouze pod dozorem.
 - **Prodlužovací kabely pro venkovní použití.** Používáte-li náradí venku, používejte pouze prodlužovací kabel určený pro venkovní použití, který je i takto označen.
 - **Uskladnění nepoužívaného náradí.** Není-li náradí používáno, musí být uskladněno na suchém místě a musí být také vhodně zabezpečeno, mimo dosah dětí.
 - **Vhodně se oblékejte.** Nenoste volné šatstvo nebo šperky. Může být zachyceno pohyblivými částmi. Jestliže pracujete venku, používejte pokud možno gumové rukavice a neklouzavou obuv. Jestliže máte dlouhé vlasy, používejte vhodnou pokrývku hlavy.
 - **Používejte ochranné brýle.** Jestliže se při práci s náradím práší nebo pokud odlétávají drobné částičky materiálu, používejte proti prachu ochranný štít nebo respirátor.
 - **Vyvarujte se maximálnímu akustickému tlaku.** Používejte vždy vhodnou ochranu sluchu.
 - **Upněte si obrobek.** K připevnění obrobku používejte svorky nebo svěrák. Je to bezpečnější a umožňuje to manipulaci s náradím oběma rukama.
 - **Nepřekázejte sami sobě.** Při práci vždy udržujte vhodný a pevný postoj.
 - **Zabraňte neúmyslnému spuštění.** Nepřenášejte náradí připojené k elektrické síti s prstem na hlavním vypínači. Ujistěte se, zda je náradí při připojování ke zdroji napětí vypnuto.
 - **Zůstaňte stále pozorní.** Stále sledujte, co provádíte. Přemýšlejte. Pokud jste unaveni, práci přerušete.
 - **Náradí odpojte.** Jestliže chcete ponechat náradí bez dozoru, vypněte jej a počkejte, dokud se zcela nezastaví. Náradí odpojte v případě že jej nepoužíváte, před provedením údržby nebo před výměnou příslušenství.
 - **Odklizení seřizovacích přípravků a klíčů.** Před spuštěním náradí se vždy ujistěte, zda nejsou v jeho blízkosti klíče nebo seřizovací přípravky.
 - **Používejte vhodné náradí.** Použití tohoto náradí je popsáno v tomto návodu. Nepřetěžujte malá náradí nebo přídatná zařízení při práci, která je určena pro výkonnější náradí. Náradí bude pracovat lépe a bezpečněji, jestliže bude používáno ve výkonnostním rozsahu, pro který bylo určeno.
- Varování!** Použití jiného příslušenství nebo přídatného zařízení a provádění jiných pracovních operací než je doporučeno tímto návodem může zapříčinit poranění obsluhy.
- **Zamezte poškození napájecího kabelu.** Nikdy nepřenášejte náradí uchopením za napájecí přívodní kabel a při vytahování ze zásuvky za tento kabel netahejte. Kabel pokládejte tak, aby nepřecházel přes ostré hrany nebo horké a mastné povrchy.
 - **Provádějte pečlivou údržbu.** Z důvodu bezpečnějšího a výkonnějšího provozu udržujte náradí v čistém a v bezvadném technickém stavu. Při údržbě a výměně příslušenství se řiďte pokyny. Pravidelně kontrolujte kabeláž a pokud je poškozena, nechejte ji opravit u autorizovaného servisního zástupce společnosti DEWALT. Pravidelně tyto kabely prohlížejte a pokud jsou poškozené, tak je vyměňte. Udržujte všechny ovládací prvky čisté, suché a neznečištěné oleji či jinými mazivy.

- **Kontrola poškozených částí.** Před tím, než nářadí budete používat pečlivě zkontrolujte, zdali není poškozeno, aby byla zajištěna jeho správná funkce a aby splnilo svůj účel. Zkontrolujte vychýlení a uložení pohybujících se částí, opotřebení jednotlivých částí a další prvky, které mohou ovlivnit správný chod nářadí. Poškozené kryty nebo jiné vadné díly nechejte předem opravit nebo vyměnit. Pokud je vypínač vadný, nářadí nepoužívejte. Vypínač nechejte vyměnit autorizovaným servisním zástupcem DEWALT.
- **Opravy tohoto nářadí vždy svěřujte mechanikům značkového servisu DEWALT.** Toto nářadí odpovídá platným bezpečnostním předpisům. Z bezpečnostního hlediska je nutné, aby bylo zařízení opravováno výhradně technikou s příslušnou kvalifikací.

Politika našich služeb zákazníkům

Spokojenost zákazníka s výrobkem a servisem je náš nejvyšší cíl. Kdykoliv budete potřebovat radu či pomoc, obraťte se s důvěrou na náš nejbližší servis DEWALT, kde Vám vyškolený personál poskytne naše služby na nejvyšší úrovni.

Záruka DEWALT

Blahopřejeme Vám k zakoupení tohoto vysoko kvalitního výrobku DEWALT. Náš závazek ke kvalitě v sobě samozřejmě zahrnuje také naše služby zákazníkům. Proto poskytujeme záruční dobu daleko přesahující minimální požadavky vyplývající ze zákona.

Kvalita tohoto přístroje nám umožňuje poskytnout Vám **30 dní záruku výměny**. Pokud se objeví v průběhu 30 dní od zakoupení nářadí jakýkoliv nedostatek podléhající záruce, bude Vám u Vašeho obchodního nářadí vyměněno za nové. Díky **1 roční záruce jistoty** máte nárok po dobu 1 roku od zakoupení přístroje na bezplatný servis v autorizovaném servisním středisku DEWALT. **Zárukou kvality** firma DEWALT garantuje po dobu trvání záruční doby (**24 měsíců při nákupu pro přímou osobní spotřebu, 12 měsíců při nákupu pro podnikatelskou činnost**) bezplatné odstranění jakékoliv materiálové nebo výrobní závady za následujících podmínek:

- Příklad bude dopraven (spolu s originálním záručním listem DEWALT a s dokladem o nákupu), do jednoho z pověřených servisních středisek DEWALT, které jsou autorizované k provádění záručních oprav.
- Příklad byl používán pouze s originálním příslušenstvím nebo přídatnými zařízeními a příslušenstvím BBW či Piranha, které je vysloveně doporučeno jako vhodné k použití spolu s přístrojem DEWALT.
- Příklad byl používán a udržován v souladu s návodem k obsluze.
- Motor přístroje nebyl přetěžován a nejsou viditelné žádné známky poškození vlivem vnějších vlivů.
- Do přístroje nebylo zasahováno nepovolnou osobou. Osoby povolané tvoří personál servisních středisek DEWALT, které jsou autorizované k provádění záručních oprav.

Navíc poskytuje servis DEWALT na všechny prováděné opravy a vyměněné náhradní díly další servisní záruční dobu v trvání 6 měsíců.

Záruka se nevztahuje na spotřební příslušenství (vrtáky, šroubovací nástavce, hoblovací nože, brusné kotouče, pilové listy, pilové kotouče, brusný papír, apod.) ani na příslušenství přístroje poškozené opotřebením.

Záruční list je dokladem práv spotřebitele – zákazníka ve smyslu § 620 Občanského zákoníku a § 429 Obchodního zákoníku. Patří k prodávanému výrobku odpovídajícího katalogového a výrobního čísla jako jeho příslušenství. Při každé reklamaci je třeba tento záruční list předložit prodávajícímu, případně servisnímu středisku DEWALT pověřenému vykonáváním záručních oprav. Ve vlastním zájmu si ho proto spolu s originálem dokladu o nákupu pečlivě uschovejte.

DEWALT nabízí rozsáhlou síť autorizovaných servisních oprav a sběrných středisek. Jejich seznam najdete na záručním listě. Další informace týkající se servisu můžete získat na níže uvedených telefonních číslech a na internetové adrese www.2helpU.com.

Black & Decker

Klásterského 2
143 00 Praha 4 - Modřany
Česká republika

tel: +420 244 402 450
fax: +420 241 770 204
recepce@blackanddecker.cz

Právo na případné změny vyhrazeno.

02/2007

BLACK & DECKER

Klásterského 2
143 00 Praha 412 – Modřany
Česká Republika

Tel.: 00420 2 444 02 450
00420 2 417 76 655,6

Fax: 00420 2 417 70 204

Servis: 00420 2 444 03 247

www.blackanddecker.cz

www.dewalt.cz

recepce@blackanddecker.cz

BAND SERVIS

K Pasekám 4440

760 01 Zlín

Tel.: 00420 577 008 550,1

Fax: 00420 577 008 559

www.bandservis.cz

bandservis@bandservis.cz

BLACK & DECKER

Stará Vajnorská cesta 8

831 04 Bratislava

Slovenská republika

Tel.: 00421 2 446 38 121,3

Fax: 00421 2 446 38 122

www.blackanddecker.sk

www.dewalt.sk

informacie@blackanddecker.sk

BAND SERVIS

Paulínska 22

917 01 Trnava

Tel.: 00421 33 551 10 63

Fax: 00421 33 551 26 24

www.bandservis.sk

p.talajka@bandservis.sk

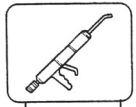
BAND SERVIS

Garbiarska 5

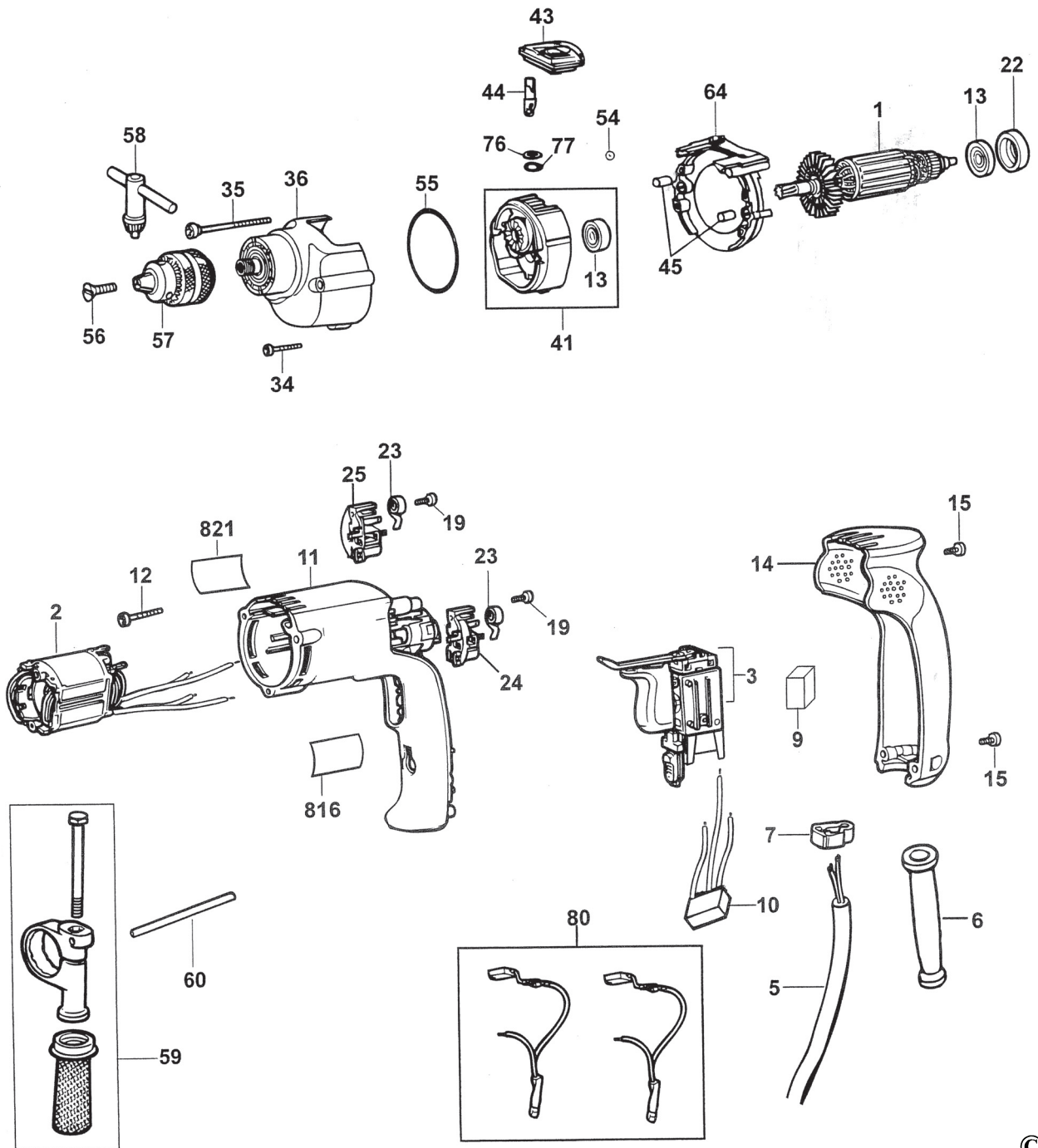
040 01 Košice

Tel.: 00421 55 623 31 55

bandserviske@zoznam.sk



800 801

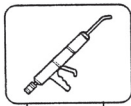


E13906 / 587303-00

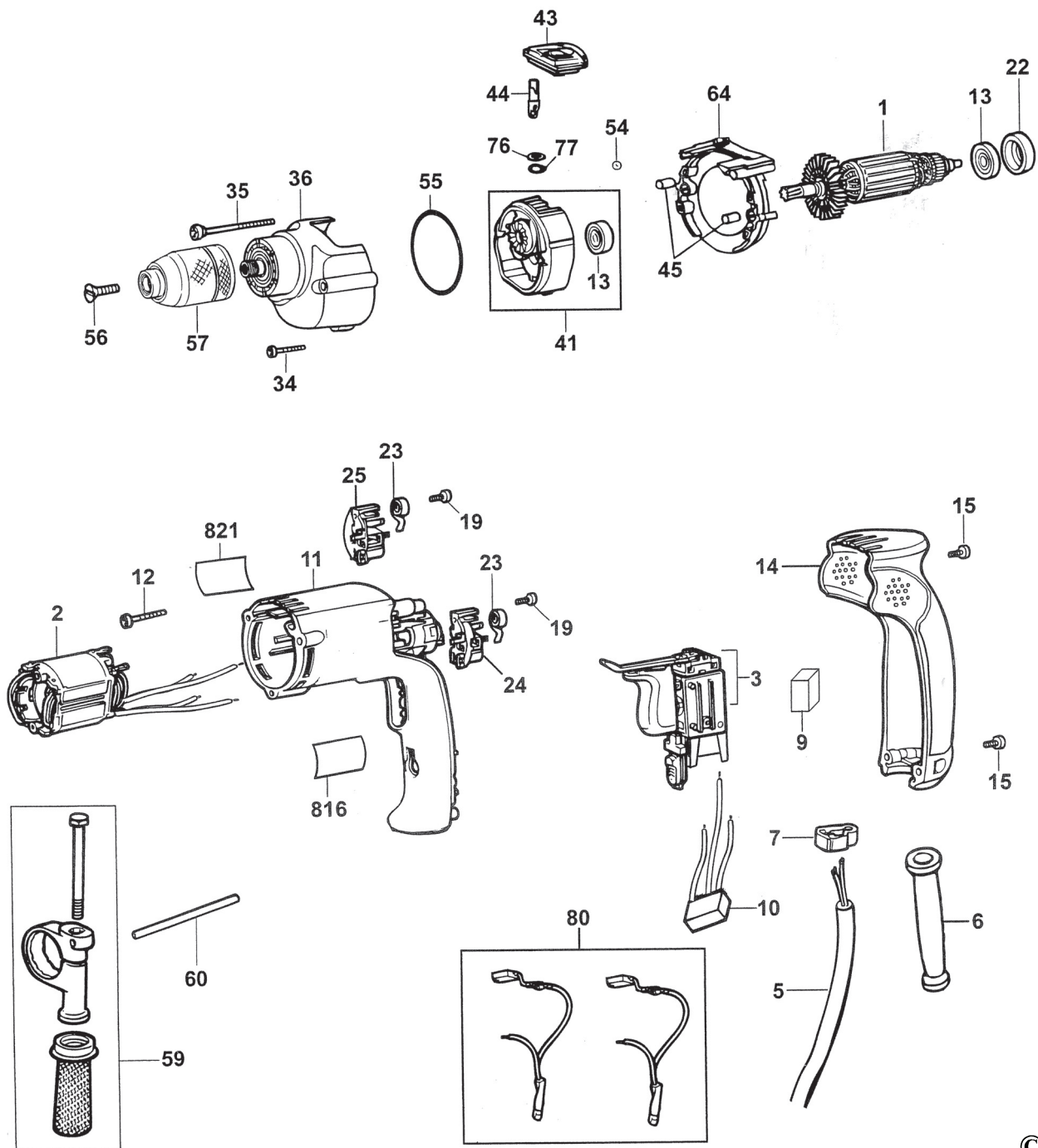
www.2helpU.com

10 - 06 - 04

©



800 801



E13967 / 587303-04

www.2helpU.com

16 - 06 - 04

©

