

**DEWALT®**

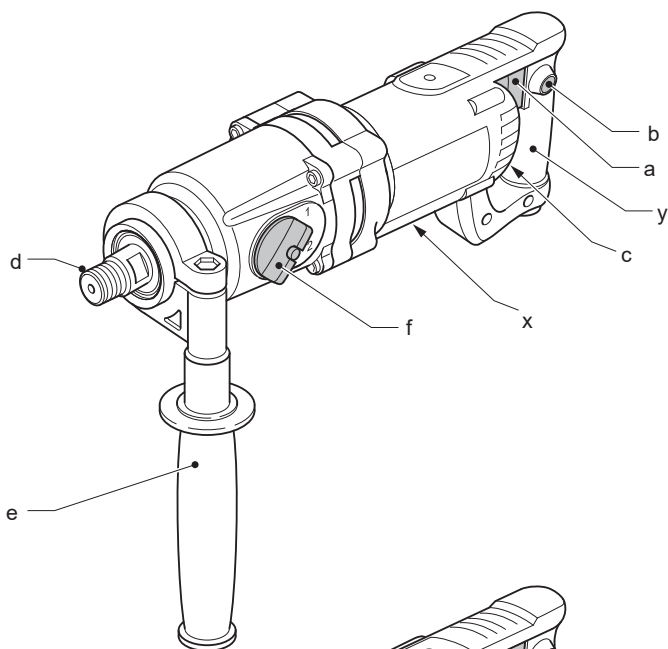
**555777 - 54 CZ**

Přeloženo z původního návodu

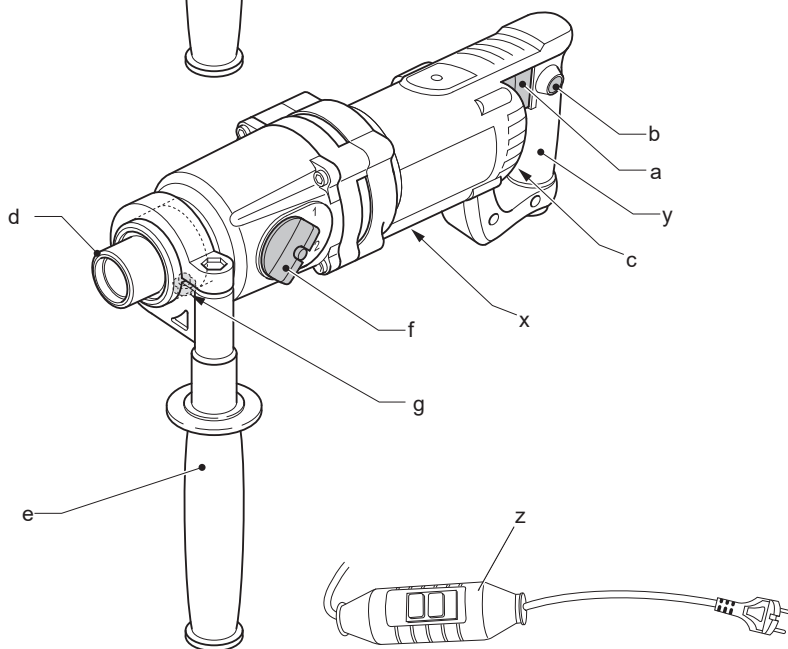
**D21580**

**D21582**

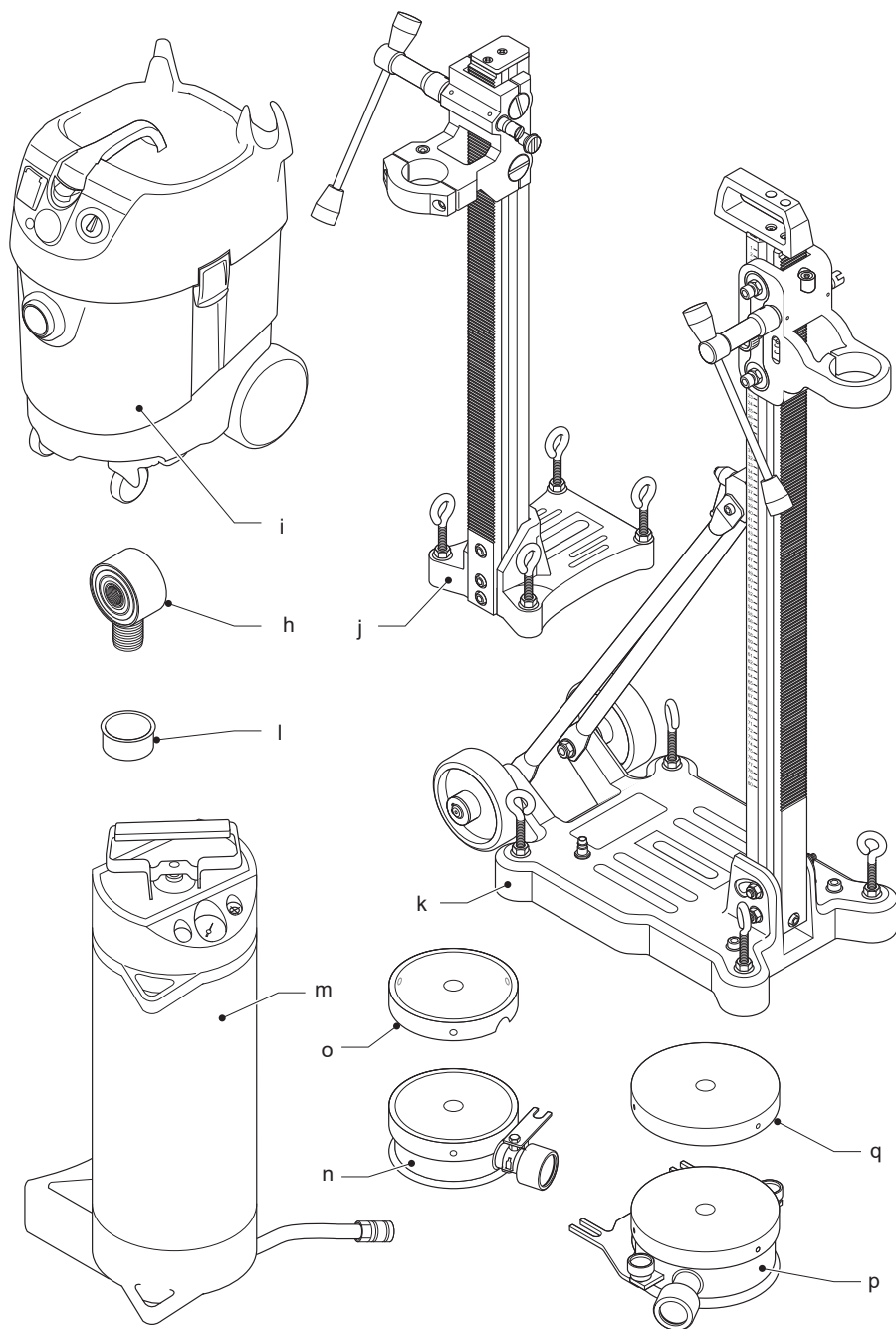
D21580



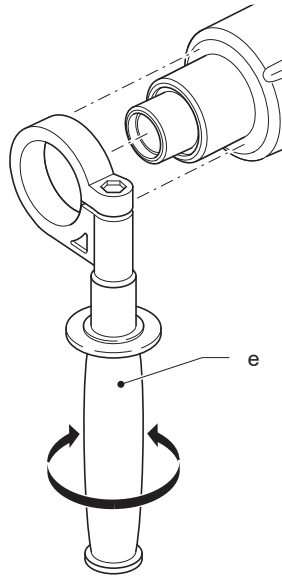
D21582



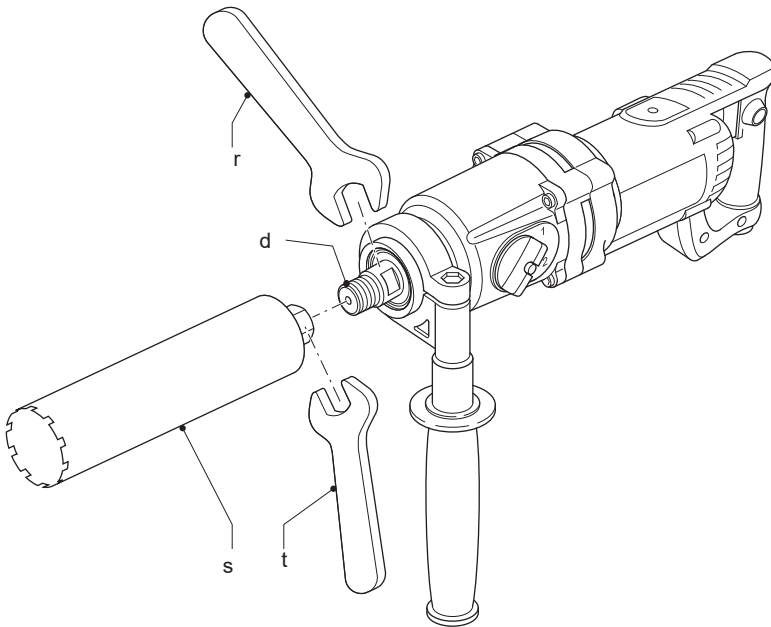
Obr. 2



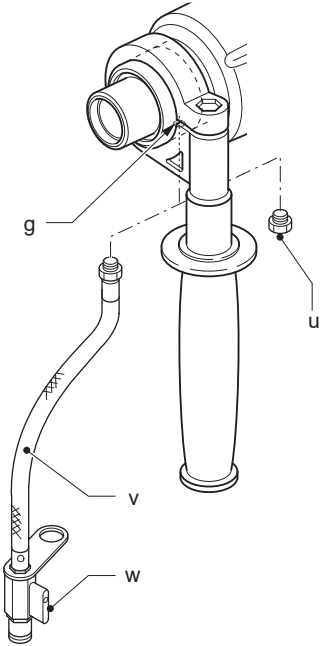
Obr. 3



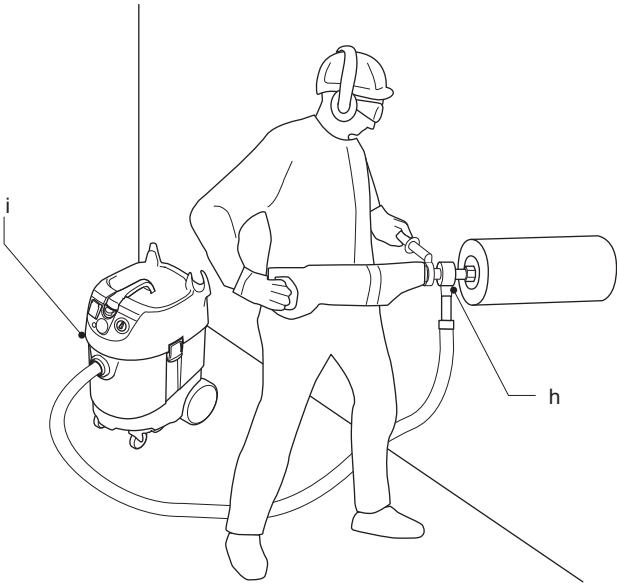
Obr. 4



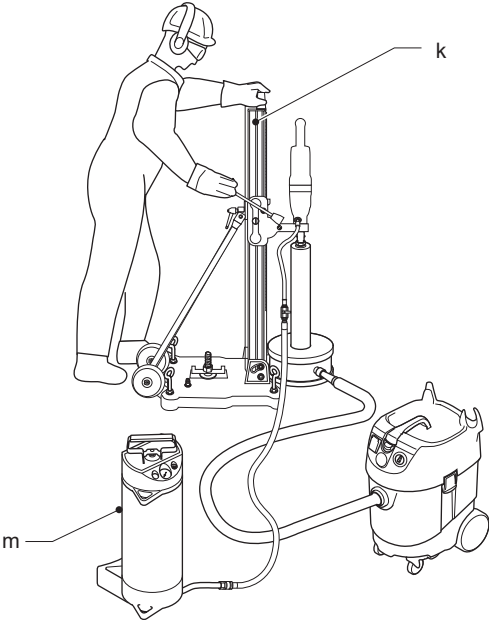
Obr. 5



Obr. 6



Obr. 7



# VRTAČKA PRO JÁDROVÉ VRTÁNÍ

## D21580, D21582

### Blahopřejeme Vám!

Zvolili jste si elektrické nářadí značky DEWALT. Léta zkušeností, důkladný vývoj výrobků a inovace vytvořily ze společnosti DEWALT jednoho z nejspolehlivějších partnerů pro uživatele profesionálního elektrického nářadí.

### Technické údaje

		D21580	D21582
Napájecí napětí	V	230	230
Typ		1	1
Příkon	W	1705 / 1510	1705
Výkon	W	1705 / 900	1150
Otáčky naprázdno			
1. převodový stupeň	min <sup>-1</sup>	0–1100	0–1100
2. převodový stupeň	min <sup>-1</sup>	0–2350	0–2350
Otáčky při zátěži			
1. převodový stupeň	min <sup>-1</sup>	0–650	0–650
2. převodový stupeň	min <sup>-1</sup>	0–1450	0–1450
Závít hřídele		1/2" (vnější)	1/2" (vnitřní)
Úchyt boční rukojeti	mm	53 (evropská norma)	53 (evropská norma)
Třída ochrany		II	II
Maximální tlak vody	bar	–	3
Hmotnost	kg	5,4	5,9

### KAPACITA VRTÁNÍ

Rozsah vrtání do zdiva			
1. převodový stupeň			
Držení v ruce	mm	91–100	91–100
Pevná instalace	mm	91–152	91–152
max. přípustná délka:			
Držení v ruce	mm	150	150
Pevná instalace	mm	350	350
2. převodový stupeň			
Držení v ruce	mm	10–82	10–82
Pevná instalace	mm	10–82	10–82
max. přípustná délka:			
Držení v ruce	mm	150	150
Pevná instalace	mm	350	350

### Rozsah vrtání do betonu

1. převodový stupeň			
Držení v ruce	mm	–	–
Pevná instalace	mm	–	70–132
max. přípustná délka:			
Držení v ruce	mm	–	350
Pevná instalace	mm	–	350
2. převodový stupeň			
Držení v ruce	mm	–	10–40
Pevná instalace	mm	–	10–70
max. přípustná délka:			
Držení v ruce	mm	–	350
Pevná instalace	mm	–	350

	D21580	D21582
Držení v ruce		
Hodnoty týkající se hlučnosti a vibrací (prostorový vektorový součet) podle normy EN60745-2-1:		
L <sub>PA</sub> (úroveň akustického tlaku) dB(A)	90	90
L <sub>WA</sub> (úroveň akustického výkonu) dB(A)	101	101
K (odchylka uvedené hodnoty týkající se hluku) dB(A)		
	2,9	2,9
Hodnota vibrací ah = m/s <sup>2</sup>		
	4,3	4,3
Odchylka K = m/s <sup>2</sup>		
	2,0	2,0

Velikost vibrací uvedená v tomto dokumentu byla měřena podle normalizovaných požadavků, které jsou uvedeny v normě EN 60745 a může být použita pro srovnání jednoho nářadí s ostatními. Tato hodnota může být použita pro předběžný odhad vibrací působících na obsluhu.



**VAROVÁNÍ:** Deklarované hodnoty vibrací se vztahují na standardní použití nářadí. Je-li ovšem nářadí použito pro různé aplikace s rozmanitým příslušenstvím nebo je-li prováděna jeho nedostatečná údržba, velikost vibrací může být odlišná. Tak se může během celkové práce doba působení vibrací na obsluhu značně prodloužit.

Odhad míry působení vibrací na obsluhu by měl také počítat s dobou, kdy je nářadí vypnuto nebo kdy je v chodu naprázdno. Během celkové pracovní doby se tak může doba působení vibrací na obsluhu značně zkrátit.



**VAROVÁNÍ:** Zjistěte si další doplňková bezpečnostní opatření, která chrání obsluhu před účinkem vibrací: údržba nářadí a jeho příslušenství, udržování rukou v teple, organizace způsobů práce.

#### Pojistky:

Evropa Nářadí 230 V/10 A v napájecí síti

**POZNÁMKA:** Toto zařízení je určeno pro připojení k napájecímu systému s maximální přípustnou impedancí  $Z_{max} = 0,25\Omega$  na bodě rozhraní (rozvodná skříň) napájecího systému uživatele.

Uživatel musí zajistit, aby bylo toto zařízení připojeno pouze k napájecímu systému, který splňuje výše uvedené požadavky. Je-li to nutné, uživatel může požádat distributora elektrické energie o informace týkající se impedance systému v bodě rozhraní.

## Definice: Bezpečnostní pokyny

Níže uvedené definice popisují stupeň závažnosti každého označení. Přečtěte si pozorně návod k použití a věnujte pozornost těmto symbolům.



**NEBEZPEČÍ:** Označuje bezprostředně hrozící rizikovou situaci, která, není-li jí zabráněno, **povede** ke způsobení **vážného nebo smrtelného zranění**.



**VAROVÁNÍ:** Označuje potenciálně rizikovou situaci, která, není-li jí zabráněno, **může** způsobit **vážné nebo smrtelné zranění**.



**UPOZORNĚNÍ:** Označuje potenciálně rizikovou situaci, která, není-li jí zabráněno, **může** vést k **lehkému nebo středně vážnému zranění**.

**POZNÁMKA:** Označuje postup **nesouvisející se způsobením zranění**, který, není-li mu zabráněno, **může** vést k **poškození zařízení**.



Upozorňuje na riziko úrazu způsobeného elektrickým proudem.



Upozorňuje na riziko vzniku požáru.

## Prohlášení o shodě - EC

SMĚRNICE PRO STROJNÍ ZAŘÍZENÍ



VRTAČKA PRO DIAMANTOVÉ VRTÁNÍ  
D21580, D21582

Společnost DeWALT tímto prohlašuje, že tyto výrobky popisované v části **Technické údaje** splňují

požadavky následujících norem: 2006/42/EC, EN60745-1:2009+A11:2010, EN60745-2-1:2010.

Tyto výrobky splňují také požadavky směrnice 2004/108/EC (do 19. 4. 2016), 2014/30/EU (od 20. 4. 2016) a 2011/65/EU. Chcete-li další informace, kontaktujte prosím společnost DeWALT na následující adrese nebo na adresách, které jsou uvedeny na zadní straně tohoto návodu.

Níže podepsaná osoba je odpovědná za sestavení technických údajů a provádí toto prohlášení v zastoupení společnosti DeWALT.

Markus Rompel  
Ředitel technického oddělení  
DeWALT, Richard-Klinger-Straße 11,  
D-65510, Idstein, Germany  
22. 2. 2016

## Všeobecné bezpečnostní pokyny pro práci s elektrickým nářadím



**VAROVÁNÍ!** Přečtěte si všechna varování a bezpečnostní pokyny. Nedodržení uvedených varování a pokynů může vést k úrazu elektrickým proudem, požáru a vážnému zranění.

### VEŠKERÁ BEZPEČNOSTNÍ VAROVÁNÍ A POKYNY USCHOVEJTE PRO PŘÍPADNÉ DALŠÍ POUŽITÍ

Termín „elektrické nářadí“ ve všech upozorněních odkazuje na vaše nářadí napájené ze sítě (je opatřeno napájecím kabelem) nebo nářadí napájené akumulátorem (bez napájecího kabelu).

#### 1) BEZPEČNOST NA PRACOVIŠTI

- Pracovní prostor udržujte čistý a dobře osvětlený. Přeplněný a neosvětlený pracovní prostor může vést k způsobení úrazů.*
- Nepracujte s elektrickým nářadím ve výbušném prostředí, jako jsou například prostory s výskytem hořlavých kapalin, plynů nebo prašných látek. V elektrickém nářadí dochází k jiskření, které může způsobit vznícení hořlavého prachu nebo výparů.*
- Při práci s nářadím zajistěte bezpečnou vzdálenost dětí a ostatních osob. Rozptylování může způsobit ztrátu kontroly nad nářadím.*



## 2) ELEKTRICKÁ BEZPEČNOST

- a) *Zástrčka napájecího kabelu nářadí musí odpovídat zásuvce. Zástrčku nikdy žádným způsobem neupravujte. Nepoužívejte u uzemněného elektrického nářadí žádné upravené zástrčky. Neupravované zástrčky a odpovídající zásuvky snižují riziko vzniku úrazu elektrickým proudem.*
- b) *Nedotýkejte se uzemněných povrchů, jako jsou například potrubí, radiátory, elektrické sporáky a chladničky. Při uzemnění vašeho těla vzrůstá riziko úrazu elektrickým proudem.*
- c) *Nevystavujte elektrické nářadí dešti nebo vlhkému prostředí. Vnikne-li do elektrického nářadí voda, zvýší se riziko úrazu elektrickým proudem.*
- d) *S napájecím kabelem zacházejte opatrně. Nikdy nepoužívejte napájecí kabel k přenášení nebo posouvání nářadí a netahejte za něj, chcete-li nářadí odpojit od elektrické sítě. Zabraňte kontaktu kabelu s mastnými, horkými a ostrými předměty nebo pohyblivými částmi. Poškozený nebo zauzlený napájecí kabel zvyšuje riziko úrazu elektrickým proudem.*
- e) *Při práci s nářadím venku používejte prodlužovací kabely určené pro venkovní použití. Použití kabelu pro venkovní použití snižuje riziko úrazu elektrickým proudem.*
- f) *Musíte-li s elektrickým nářadím pracovat ve vlhkém prostředí, použijte napájecí zdroj s proudovým chráničem (RCD). Použití proudového chrániče (RCD) snižuje riziko úrazu elektrickým proudem.*

## 3) BEZPEČNOST OBSLUHY

- a) *Zůstaňte stále pozorní, sledujte, co provádíte a při práci s nářadím pracujte s rozvahou. Nepoužívejte elektrické nářadí, jste-li unavení nebo jste-li pod vlivem drog, alkoholu nebo léků. Chvilka nepozornosti při práci s elektrickým nářadím může vést k vážnému úrazu.*
- b) *Používejte prvky osobní ochrany. Vždy používejte ochranu zraku. Ochranné prostředky jako respirátor, nekouzavá pracovní obuv, přilba a chrániče sluchu, používané v příslušných podmínkách, snižují riziko poranění osob.*
- c) *Zabraňte náhodnému spuštění. Před připojením zdroje napětí nebo před vložením akumulátoru a před zvednutím nebo přenášením nářadí zkontrolujte, zda je vypnutý hlavní spínač. Přenášení elektrického nářadí s prstem na hlavním spínači nebo připojení napájecího kabelu*

k elektrické síti, je-li hlavní spínač nářadí v poloze zapnuto, může způsobit úraz.

- d) *Před spuštěním nářadí se vždy ujistěte, zda nejsou v jeho blízkosti klíče nebo seřizovací přípravky. Seřizovací klíče ponechané na nářadí mohou být zachyceny rotujícími částmi nářadí a mohou způsobit úraz.*
- e) *Nepřekázejte sami sobě. Při práci vždy udržujte vhodný a pevný postoj. Tak je umožněna lepší ovladatelnost nářadí v neočekávaných situacích.*
- f) *Vhodně se oblékejte. Nenoste volný oděv nebo šperky. Dbejte na to, aby se vaše vlasy, oděv a rukavice nedostaly do kontaktu s pohyblivými částmi. Volný oděv, šperky nebo dlouhé vlasy mohou být pohyblivými díly zachyceny.*
- g) *Pokud jsou zařízení vybavena adaptérem pro připojení odsávacího zařízení, zajistěte jeho správné připojení a řádnou funkci. Použití těchto zařízení může snížit nebezpečí týkající se prachu.*

## 4) POUŽITÍ ELEKTRICKÉHO NÁŘADÍ A JEHO ÚDRŽBA

- a) *Nepřetěžujte elektrické nářadí. Používejte pro prováděnou práci správný typ nářadí. Při použití správného typu elektrického nářadí bude práce provedena lépe a bezpečněji.*
- b) *Pokud nelze hlavní spínač nářadí zapnout a vypnout, s nářadím nepracujte. Každé elektrické nářadí s nefunkčním hlavním spínačem je nebezpečné a musí být opraveno.*
- c) *Před seřizováním nářadí, před výměnou příslušenství nebo pokud nářadí nepoužíváte, odpojte zástrčku napájecího kabelu od zásuvky nebo z nářadí vyjměte baterii. Tato preventivní bezpečnostní opatření snižují riziko náhodného spuštění nářadí.*
- d) *Pokud nářadí nepoužíváte, uložte jej mimo dosah dětí a zabraňte tomu, aby bylo toto nářadí použito osobami, které nejsou seznámeny s jeho obsluhou nebo s tímto návodem. Elektrické nářadí je v rukou nekvalifikované obsluhy nebezpečné.*
- e) *Provádějte údržbu elektrického nářadí. Zkontrolujte vychýlení nebo zablokování pohyblivých částí, poškození jednotlivých dílů a jiné okolnosti, které mohou ovlivnit chod nářadí. Je-li nářadí poškozeno, nechejte jej před použitím opravit. Mnoho nehod bývá způsobeno zanedbanou údržbou nářadí.*
- f) *Řezné nástroje udržujte ostré a čisté. Řádně udržované řezné nástroje s ostrými*

řeznými břity jsou méně náchylné k zanášení nečistotami a lépe se s nimi manipuluje.

- g) *Elektrické nářadí, příslušenství, držáky nástrojů atd., používejte podle těchto pokynů a berte v úvahu podmínky pracovního prostředí a práci, kterou budete provádět.* Použití elektrického nářadí k jiným účelům, než k jakým je určeno, může být nebezpečné.

## 5) OPRAVY

- a) *Svěřte opravu vašeho elektrického nářadí pouze osobě s příslušnou kvalifikací, která bude používat výhradně originální náhradní díly.* Tím zajistíte bezpečný provoz nářadí.

## Další bezpečnostní pokyny pro vrtačky

- *Používejte ochranu sluchu.* Nadměrná hluchnost může způsobit ztrátu sluchu.
- *Při pracovních operacích, u kterých by mohlo dojít ke kontaktu se skrytými vodiči nebo s vlastním napájecím kabelem, držte elektrické nářadí vždy za izolované rukojeti.* Při kontaktu s „živým“ vodičem způsobí neizolované kovové části nářadí obsluze úraz elektrickým proudem.
- Používejte přídavné rukojeti dodávané s nářadím. Ztráta kontroly nad nářadím může vést k úrazu.
- *Používejte bezpečnostní brýle nebo jinou ochranu zraku.* Při vrtání dochází k odlétávání úlomků. Odlétávající úlomky mohou způsobit poranění zraku s trvalými následky.
- *Během použití nářadí se použité pracovní nástroje, vlastní vrtačka a oblast vrtu zahřívají.* Proto při manipulaci s těmito nástroji používejte rukavice.
- Jádrou vrtačku používejte pod trvalým dozorem.
- Ujistěte se, zda neprovádíte řez přes elektrické vedení, plynové nebo vodovodní potrubí. Před vrtáním použijte detekční systém.
- Ujistěte se, zda je vrtací korunka řádně upevněna.
- Před použitím vrtačky zkontrolujte, zda jsou všechny šrouby pevně dotaženy.
- Při vrtání směrem dolů se ujistěte, zda může jádrový vrták bezpečně dopadnout, aniž by zasáhl někoho, kdo se dle nachází.
- Neprovádějte vrtání nad hlavou (směrem vzhůru) bez použití vhodné ochranné

stříšky (jedná se o zařízení se zásobníkem na vodu).

- Pokud držíte při vrtání vrtačku v ruce, vždy použijte boční rukojeť a vrtačku držte pevně oběma rukama.
- Po celou dobu práce s ohledem na lepší kontrolu reakční síly krouživého momentu stůjte na stabilní ploše a udržujte rovnováhu.
- Před každým použitím stroj zkontrolujte. S vrtačkou nepracujte, pokud je jakákoliv závada v síťové zástrčce, přívodním kabelu, spínači nebo jakékoliv části krytů. Zařízení nechejte opravit v autorizovaném servise.
- Nepoužívejte nářadí ve vlhkém nebo mokřem prostředí.
- Pokud zjistíte jakékoliv prosakování vody, vrtačku ihned vypněte.
- Po přerušení řezu vrtačku nezapínejte, pokud se vrták nemůže volně otáčet.
- Vždy zajistěte spínač, aby nedošlo k neúmyslnému vlastnímu spuštění vrtačky. Tento úkon vezměte v úvahu hlavně při přerušení napájení nebo při vytažení síťové zástrčky ze zásuvky.
- Doporučuje se montáž vrtačky na stojan pro zvýšení uživatelského komfortu a snížení možného rizika zranění.
- Používejte přídavné rukojeti dodávané s nářadím.
- Ztráta kontroly nad nářadím může vést k úrazu.
- Při pracích, u kterých by mohlo dojít ke kontaktu se skrytými vodiči nebo s vlastním napájecím kabelem, držte elektrické nářadí vždy za izolované povrchy. Při kontaktu pracovního příslušenství s „živým“ vodičem způsobí nechráněné kovové části nářadí obsluze zásah elektrickým proudem.
- V případě, že se jádrový vrták zasekne, odpojte vrtačku od sítě, odstraňte příčinu, proč se zasekl a teprve poté vrtačku znovu pusťte.

## SUCHÉ VRTÁNÍ

- Suché vrtání je vhodné pro zdvono (cihly, škvárbetonové tvárnice).
- Vždy používejte vhodné zařízení k odsávání prachu.
- Vždy používejte jádrové vrtáky pro suché vrtání.
- Nevrtajte s vrtačkou v ruce, pokud jsou jádrové vrtáky větší jak 100 mm.
- V případě, že jsou jádrové vrtáky větší jak 100 mm, vrtačku vždy upevněte na stojan.
- Při suchém vrtání používejte prachovou masku.

## D21582 - MOKRÉ VRTÁNÍ

- Mokrý vrtání je vhodné pro kámen a beton.
- Vždy používejte zařízení pro ochlazování vody a systém se zásobníkem na vodu.
- Vždy používejte jádrové vrtáky pro mokré vrtání.
- Nevrtajte s vrtačkou v ruce, pokud jsou jádrové vrtáky větší jak 40 mm.
- V případě, že jsou jádrové vrtáky větší jak 40 mm, vrtačku vždy upevněte na stojan.
- Maximální tlak vody je 3 bary. V případě většího tlaku vody použijte přetlakový ventil.
- Pro účely chlazení používejte pouze čistou vodovodní vodu.
- Chraňte před průnikem vody do prostoru motoru nebo do jiných elektrických součástí stroje. Ujistěte se, zda není přenosný proudový chránič v kontaktu s vodou.

## Bezpečný provoz stacionárních stojanů

- Nesprávně složený stroj může způsobit nebezpečnou situaci. Stroj pečlivě upevněte na vrtací stojan a zkontrolujte, zda je držák vrtacího stojanu zajištěn.
- Upevnění vrtacího stojanu pomocí odsávacího zařízení může vést k nebezpečným situacím.
- Zkontrolujte plochu, na kterou bude stojan upevněn. Nepravidelná (hrbolatá) plocha výrazně snižuje účinnost sacího systému. Lakovaný nebo laminovaný povrch může být během práce vytažen
- Minimální tlak sání by neměl klesnout pod 600 milibarů (0,06 MPa). Na tlakoměru tuto hodnotu pravidelně kontrolujte.
- Nepoužívejte jádrové vrtáky větších průměrů, než je doporučeno. Doporučené průměry jádrových vrtáků jsou uvedeny v technických datech.

## Doplňkové pokyny při práci s vrtačkou ve stacionární poloze

### BEZPEČNOSTNÍ POKYNY

- Nebezpečí dané zlomenými díly. • Před použitím jádrové vrtáky vždy zkontrolujte. Nikdy nepoužívejte deformované nebo poškozené jádrové vrtáky.
- Použití neschválených typů řezných násad může vést k úrazům způsobeným ztrátou kontroly nad nářadím. Používejte pouze jádrové vrtáky, které jsou zkonstruovány pro tuto vrtačku a berte v úvahu minimální a maximální průměr a délku těchto jádrových vrtáků.

- Nesprávné upnutí a poloha jádrového vrtáku může vést s ohledem na možné prasknutí a odmrštění části vrtáku k nebezpečné situaci. Zajistěte, aby byl jádrový vrták správně složen a nastaven. Jádrový vrták upněte dostatečným utahovacím momentem.
- Používejte vhodnou osobní ochrannou výbavu (PPE) jako jsou:
- Ochrana sluchu ke snížení rizika jeho ztráty
- Rukavice pro manipulaci s jádrovým vrtákem a jiným nezapraveným materiálem ke snížení poranění o ostré hrany
- Ochranné brýle k ochraně před zraněním odlétávajícími úlomky
- Neklouzavou obuv k ochraně před zraněním na kluzké podlaze
- Nebezpečí dané tvorbou prachu při vrtání bez vodního systému. Pokud je možné, použijte systém odsávání prachových nečistot, nebo alespoň prachovou masku.

## Ostatní rizika

Přestože jsou dodržovány příslušné bezpečnostní předpisy a jsou používána bezpečnostní zařízení, určitá zbytková rizika nemohou být vyloučena. Tato rizika jsou následující:

- Poškození sluchu.
- Riziko zranění způsobené odlétávajícími částicemi.
- Riziko popálení způsobené kontaktem s příslušenstvím, které se zahřálo během použití.
- Riziko zranění způsobené dlouhodobým použitím nářadí.

Následující faktory zvyšují riziko dýchacích problémů:

- Při suchém vrtání není připojeno žádné odsávací zařízení
- Nedostatečné odsávání prachu, které je způsobeno zanesenými filtry

## Štítky na nářadí

Na nářadí jsou následující piktogramy:



Varování týkající se bezpečného použití



Před použitím si přečtěte návod k obsluze.



Používejte ochranu sluchu.



Používejte ochranu zraku.



Vždy používejte respirátor



Vždy používejte ochrannou obuv



Vždy používejte ochranné rukavice.



Odsávání prachu



Bez přívodu vody



S přívodem vody



Volba převodu otáček



Vrtání zdiva



Vrtání betonu



Při použití vrtačky při úkonech, kde je překročen maximální povolený průměr vrtáku pro použití s držením vrtačky v ruce se ujistěte, zda je vrtačka upevněna na stojanu. V takových úkonech nedržte vrtačku během použití v ruce, mohlo by dojít ke ztrátě kontroly nad náradím a následnému úrazu

## UMÍSTĚNÍ DATOVÉHO KÓDU (OBR. 1)

Datový kód (x), který obsahuje také rok výroby, je vytištěn na krytu motoru.

Příklad:

2016 XX XX  
Rok výroby

## Obsah balení

Balení obsahuje:

- 1 Jádrová vrtačka
- 1 Boční rukojeť
- 1 Plochý klíč, 22 mm
- 1 Plochý klíč, 32 mm
- 1 Hadice s ventilem (D21582)
- 1 Kufík na nářadí
- 1 Návod k obsluze

## 1 Výkresovou dokumentaci

- Zkontrolujte, zda během přepravy nedošlo k poškození nářadí, jeho částí nebo příslušenství.
- Před zahájením práce věnujte dostatek času pečlivému pročení a pochopení tohoto návodu.

## Popis (obr. 1, 2)



**VAROVÁNÍ:** Nikdy neprovádějte žádné úpravy nářadí ani jeho součástí. Mohlo by dojít k poškození nebo zranění.

- a. Spínač s regulací otáček
- b. Zajišťovací tlačítko
- c. Varovná kontrolka LED přetížení
- d. Hřídel
- e. Boční rukojeť
- f. Dvourychlostní volič otáček
- g. Připojné místo vodního systému (D21582)

## VOLITELNÉ PŘÍSLUŠENSTVÍ (OBR. 2)

### D21580, D21582

- h. D215804 Zařízení pro odsávání prachu
- i. D27902 Odsávač prachových nečistot
- j. D215821 Stojan vrtačky
- k. D215831 Stojan vrtačky
- l. D215834 Redukční kroužek z 60 na 53 mm objímku (pro použití s modelem D215831)

### D21582

- m. D215824 Vodní čerpadlo
- n. D215822 Průtokový kroužek vody (pro použití s modelem D215821)
- o. D215823 Náhradní těsnění pro průtokový kroužek (3 kusy) (pro použití s modelem D215822)
- p. D215832 Průtokový kroužek vody (pro použití s modelem D215831)
- q. D215823 Náhradní těsnění pro průtokový kroužek (3 kusy) (pro použití s modelem D215832)

## POUŽITÍ VÝROBKU

Vaše jádrová vrtačka D21580, D21582 je určena pro suché vrtání do zdiva, jako jsou cihly, škvárobetonové tvárnice atd. s jádrovým vrtákem

pro suché vrtání o průměru až 92 mm, ve spojení s odsávacím systémem.

Vaše jádrová vrtačka D21582 je rovněž určena pro mokré vrtání do konstrukčních tvárníc, jako jsou kámen, beton a železobeton. s jádrovým vrtákem pro mokré vrtání a vodním systémem.

Vrtačku lze použít při vrtání s držením v ruce u otvorů s průměrem až 100 mm ve zdivu nebo 40 mm v betonu. Pokud vrtáte otvory širší jak 100 mm ve zdivu nebo 40 mm v betonu, vrtačka musí být upevněna na vrtacím stojanu, např. D215821.

**NEPOUŽÍVEJTE** ve vlhkém prostředí nebo v přítomnosti hořlavých kapalin nebo plynů.

Tyto jádrové vrtačky jsou elektrická nářadí pro profesionální použití.

**ZABRAŇTE** dětem, aby se s tímto nářadím dostaly do kontaktu. Používají-li toto nářadí nezkušené osoby, musí být zajištěn odborný dozor.

- **Malé děti a nezkušené osoby.** Toto zařízení není určeno pro použití nedospělými nebo nezkušenými osobami bez dozoru.
- Tento výrobek není určen k použití osobami (včetně dětí) se sníženými fyzickými, smyslovými nebo duševními schopnostmi, s nedostatkem zkušeností a znalostí, pokud těmto osobám nebyl stanoven dohled osobou odpovědnou za jejich bezpečnost. Děti nesmí být nikdy ponechány s tímto výrobkem bez dozoru.

## Spojka s omezovačem momentu

Toto nářadí je vybaveno spojkou s omezovačem momentu, která omezuje maximální momentové reakce přenášené na obsluhu nářadí v situaci, kdy dojde k zaseknutí vrtáku. Tato funkce také zabraňuje zablokování převodů a elektromotoru. Spojka s omezovačem momentu je nastavena výrobcem a nelze ji upravovat.

## Elektronická ochrana proti přetížení

Elektronická ochrana proti přetížení nabízí dodatečné bezpečí: pokud se proud blíží určité mezi, rozsvítí se varovná kontrolka LED (c) jako signalizace, že pokud práce pokračuje se stejnou úrovní tlaku, vrtačka běží v přetíženém režimu. Snížení tlaku obsluhy na vrtačku vrátí elektroniku zpět do normálního režimu.

Pokud trvá přítlak na vrtačku v přetíženém režimu, vrtačka se vypne. Tak je zabráněno přehřátí vinutí motoru. Po uvolnění vrtačky ze zátěže bude opět provozu schopná.

## Tepelná ochrana

Pokud je vrtačka delší dobu přetížena, tepelná ochrana ji s ohledem na ochranu motoru vypne. Po ochlazení tepelné ochrany bude vrtačka opět provozu schopná. Doba ochlazení závisí na stupni přehřátí motoru a na okolní teplotě.

## Přívod vody

### D21582

Vestavěné chlazení vodním proudem prochází přímo hřídelí motoru tak, aby zajistilo při mokřém vrtání trvalé chlazení jádrového vrtáku.

## Elektrická bezpečnost

Elektromotor je určen pouze pro jedno napájecí napětí. Vždy zkontrolujte, zda napájecí napětí odpovídá napětí na výkonovém štítku.



Vaše nářadí DEWALT je chráněno dvojitou izolací v souladu s normou EN 60745; proto není nutné použití uzemňovacího vodiče.

Dojde-li k poškození napájecího kabelu, musí být nahrazen speciálně připraveným kabelem, který zakoupíte u autorizovaného prodejce DEWALT.

## Použití prodlužovacího kabelu

Je-li použití prodlužovacího kabelu nutné, použijte pouze schválený typ kabelu se 3 vodiči, který je vhodný pro příkon tohoto nářadí (viz technické údaje). Minimální průřez vodiče je 1,5 mm<sup>2</sup>; maximální délka je 30 m.

V případě použití navinovacího kabelu odvířte vždy celou délku kabelu.

## Spínač DI (vřazený přenosný proudový chránič PRCD) (obr. 1)

### D21582

Stroj je vybaven přenosným proudovým chráničem (PRCD), který chrání uživatele před úrazem elektrickým proudem přerušením elektrického okruhu, je-li detekován úbytek proudu 10 mA nebo vyšší. U nářadí s napájecím napětím 115 V je pokles proudu 6 mA.



**VAROVÁNÍ:** Nikdy nepoužívejte stroj bez zapojeného proudového chrániče (PRCD). Nepoužívejte stroj, není-li proudový chránič (PRCD) funkční. Stroj musí být připojen k uzemněné nástěnné zásuvce, aby byla zajištěna funkce proudového chrániče (PRCD).

## ZAPNUTÍ PROUDOVÉHO CHRÁNIČE RCD

I = ZAPNUTO (rozsvítí se červená kontrolka LED). Zapněte stroj (viz pokyny v části Zapnutí a vypnutí). Vypnutí provedete postupem v obráceném pořadí.

## PROVEDENÍ TESTU PROUDOVÉHO CHRÁNIČE (RCD)

O = Testovací tlačítko: spínač musí přerušit elektrický okruh (stroj se vypne).



### VAROVÁNÍ:

- Pokud testovací režim spínače nepřeruší elektrický okruh, doporučujeme ponechat jednotku zkontrolovat autorizovaným servisním technikem DeWALT.
- Není dovoleno provádět jakékoliv úpravy stroje, zvláště pak není dovoleno otevírat proudovou ochranu PRCD nebo provádět opravu či výměnu kabelu.
- Nikdy nepoužívejte proudový chránič PRCD jako hlavní spínač. Proudový chránič PRCD spínájte pouze pokud je stroj bez zátěže.

## MONTÁŽ A SEŘÍZENÍ



**VAROVÁNÍ:** Z důvodu snížení rizika zranění před nasazením nebo sejmutím příslušenství, před jakýmkoli seřízením, před výměnou nástavců nebo před prováděním oprav zařízení vždy vypněte a odpojte napájecí kabel od sítě. Ujistěte se, zda je spouštěcí spínač v poloze vypnuto. Náhodné spuštění může způsobit úraz.

## Montáž boční rukojeti (obr. 3)

Boční rukojeť (e) je možné uchytit tak, aby vyhovovala pravákům i levákům.



**VAROVÁNÍ:** Nářadí používejte vždy s řádně upevněnou boční rukojetí.

1. Boční rukojeť otočením uvolněte.
2. Pro praváky - nasadte rukojeť na límeček tak, aby směřovala vlevo.  
Pro leváky - nasadte rukojeť na límeček tak, aby směřovala vpravo.
3. Natočte boční rukojeť do požadované polohy a dotáhněte ji.

## Montáž a demontáž příslušenství (obr. 4)

Toto nářadí používá jádrové vrtáky opatřené závitem a adaptéry, které se našroubují přímo na hřídel (d).

Doporučujeme vám, abyste používali pouze profesionální příslušenství.

1. Zvolte si vhodný jádrový vrták pro mokré nebo suché vrtání.
2. Při montáži příslušenství se řiďte doporučením výrobce jádrového vrtáku. K upevnění násady na hřídel může být potřeba adaptér.
3. Hřídel pomocí plochého klíče (r) přidrže a jádrový vrták (s) otáčením plochého klíče (t) ve směru chodu hodinových ručiček dotáhněte.



**VAROVÁNÍ:** Před započatím práce zkontrolujte, zda je celá sestava dotažena.

## Dvou rychlostní volič převodového stupně (obr. 1)

Vaše nářadí je vybaveno dvourychlostním voličem (f) pro změnu poměru rychlosti / kroutícího momentu.

1. Uvolněte spínač a poté, co se motor zcela zastaví, zvolte požadovaný převod.
2. Vždy srovnejte šipku voliče se symbolem vyraženým na krytu převodovky.
3. Volbu příslušného převodového stupně proveďte podle údajů v technických datech s ohledem na průměr jádrového vrtáku a vrtaný typ materiálu.
4. Neprovádějte změnu převodového stupně v maximálních otáčkách nebo během použití vrtačky.

## Připojení přívodu vody (obr. 5)

### D21582

Tato nářadí jsou opatřena standardním trubkovým závitem 1/8" pro připevnění přívodu vody (g).

1. Sejměte krycí šroub (u). Krycí šroub uložte na bezpečném místě.
2. Konec hadice opatřený vnějším závitem (v) našroubujte do přípojného místa (g) a pevně jej dotáhněte.
3. Uzavřete vodní ventil (w).
4. Hadici připojte k vhodnému vodovodnímu systému.



**VAROVÁNÍ:** Ujistěte se, zda tlak přiváděné vody nepřevyšuje hodnotu uvedenou v technických datech.

## Regulace průtoku vody (obr. 5)

Vodní ventil (w) na vodní hadici může být seřizován, aby mohla být prováděna regulace průtoku chladicí vody směrem na vrták.

1. Chcete-li omezit průtok, otočte ventilem ve směru chodu hodinových ručiček.
2. Chcete-li zvýšit průtok, otočte ventilem proti směru chodu hodinových ručiček.

## Před použitím

1. Upněte vhodné příslušenství.
2. Označte si místo, kde bude vyvrtán otvor.

## OBSLUHA

### Pokyny pro použití



**VAROVÁNÍ:** Vždy dodržujte bezpečnostní předpisy a platná nařízení.



**VAROVÁNÍ:** Před každým nastavením nebo před každou montáží nebo demontáží doplňků a příslušenství z důvodu snížení rizika vážného zranění vždy vypněte nářadí a odpojte nářadí od zdroje napájení.



**VAROVÁNÍ:**

- Dávejte pozor na polohu potrubí a elektrických vodičů.
- Vyvíjejte na nářadí pouze mírný tlak. Nadměrný tlak na nářadí vrtání neurychlí, ale sníží výkon nářadí a může zkrátit jeho provozní životnost.
- Z důvodu omezení vlivu vibrací se ujistěte, zda není příliš nízká teplota pracovního prostředí, zda je prováděna řádná údržba stroje a příslušenství a zda je velikost obrobků vhodná pro tento stroj.

### Správná poloha rukou (obr. 1, 6)



**VAROVÁNÍ:** Z důvodu snížení rizika vážného zranění **VŽDY** používejte správný úchop nářadí, jako na uvedeném obrázku.



**VAROVÁNÍ:** Z důvodu snížení rizika vážného zranění držte nářadí **VŽDY** bezpečně a očekávejte nenadálé reakce.

Správná poloha rukou vyžaduje, abyste měli jednu ruku na boční rukojeti (e) a druhou ruku na hlavní rukojeti (y).

## Zapnutí a vypnutí (obr. 1)

Chcete-li nářadí zapnout, stiskněte spínač s plynulou regulací otáček (a). Tlak vyvíjený na tento spínač určuje otáčky nářadí.

Chcete-li pracovat v nepřetržitém režimu, stiskněte a držte stisknutý spínač (a), stiskněte zajišťovací tlačítko (b) a uvolněte hlavní spínač.

Chcete-li nářadí vypnout, uvolněte spínač.

Chcete-li nepřetržitý chod nářadí zrušit, stiskněte krátce spínač a uvolněte jej. Po ukončení práce a před odpojením napájecího kabelu nářadí vždy vypněte.

## Obecné rady k vrtání diamantovými jádrovými vrtáky



**VAROVÁNÍ: PŘI VOLBĚ PŘÍSLUŠENSTVÍ SE ŘÍDTE DOPORUČENÍM VÝROBCE JÁDROVÉHO VRTÁKU.**



**VAROVÁNÍ:** Pokud při vrtání držíte vrtačku v ruce, doporučujeme do jádrového vrtáku umístit pro přesnější vyvrtání otvoru vodící středový vrták. Pokud vrtačku používáte jako stacionární, například na stojanu, použití vodícího středového vrtáku není nutné.

1. Do jádrového vrtáku instalujte vodící vrták. Vodící vrták je upevněn do adaptéru, který je umístěn mezi hřídel vrtačky a jádrovým vrtákem.
2. Umístěte vodící vrták na značku a spusťte nářadí.
3. Vrtejte nízkými otáčkami, až jádrový vrták pronikne do materiálu přibližně 5–10 mm.
4. Vrtačku vyjměte a odpojte od elektrické sítě.
5. Z držáku vyjměte středící vrták.
6. Vrtačku připojte k elektrické síti a do předvrtané části materiálu vložte jádrový vrták.
7. Pokračujte ve vrtání a otáčky zvyšujte až na plnou rychlost. vrtejte do požadované hloubky.



**VAROVÁNÍ:** Nepoužívejte nářadí k míchání hořlavých kapalin opatřených odpovídající etiketou.

## Suché vrtání

1. Ujistěte se, zda je na přípojném místě přívodu vody nasazena koncová krytka (D21582).
2. Vrtačku připojte k vhodnému systému odsávání prachových nečistot.
3. Pokračujte výše uvedeným postupem.

## Mokr  vrt n 

### D21582

1. Vrta ku p ipojte k vhodn mu vodovodn mu syst mu.
2. Podle potřeby upravte p r tok vody.
3. Pokra ujte v yše uveden m postupem.



**VAROV N :** Pokud z odvodn vac ho otvoru v z uzen  části p řevodovky unik  voda, ihned ukon ete p rac  a vrta ku nechejte u autorizovan ho servisn ho z stupce opravit.

## Stojan vrta ky

### D21582K

1. Vrt n  se stojanem je mo n  pouze sm rem dol  nebo vodorovn .
2. Stojan mus  b t pevn  instalov n, buď s upevn n m šrouby nebo s ods vac m zařizen m.

POZN MKA: Pokud stojan upevn te šrouby, použijte buď kat.  .: D212825 pro beton, nebo D215826 pro zdvivo.

##  DR BA

Vaše n rad  DEWALT bylo zkonstruov no tak, aby pracovalo co nejd le s minim ln mi n roky na  dr bu. R dn  p e e o n rad  a jeho pravideln e  ištění v m zajist  jeho bezprobl mov  chod.



**VAROV N :** Z d vodu sni en  rizika zran n  p ed nasazen m nebo sejmut m p řslušenstv , p ed jak mkoli seřizen m, p ed v m nou n stavc  nebo p ed prov d n m oprav zařizen  v dy vypn te a odpojte nap jec  kabel od s t . Ujist te se, zda je spoušt c  sp na  v poloze vypnuto. N hodn  spuštění m u e zp sobit  raz.

Pravideln  nech vejte n rad  v autorizovan m servise prohl dnout. Prohl dka p edstavuje kontrolu uhl kov ch kart  , dopln n  p řevodov ho oleje a v m na t snic ch krou k  p řevodov  skř n .

## Řešení probl m 

Zd -li se v m, že n rad  nepracuje spr vn , postupujte podle n i e uveden ch pokyn . Nedojde-li t mto zp sobem k vyřešení probl mu, kontaktujte pros m autorizovan  servis.

### J drov  vrt ky nevrtaj 

Vrtan y materi l je pro j drov  vrt ky p řil i tvrd y

- Zvolte vhodn jší j drov  vrt k (s m kk mi segmenty).

- Pokud je mo n , použijte mokr  vrt n .

### Segmenty vypadaj  jako glazovan  a leskl 

- Provedte vrt n  do abrazivn ho materi lu, aby se obna ily diamantov  segmenty.

### Ods van  voda je p řil i  ir  a tekut 

P r tok vody zpomaluje řezn  proces a br n  samo ostření diamantov ch segment .

- Sni te p r tok vody.

### V j drov m vrt ku se hromad  usazen  prach

Usazen y prach sni uje rychlost vrt n .

- Pou ijte vhodn  zařizen  k ods van  prachu.
- Pravideln  odpojujte vrt k k odstran n  odřezk .

### Rychlost ot a ek nen  odpov daj c 

- Spr vn  nastaven  ot a ek naleznete v technick ch datech.

### Segmenty a j drov  vrt k jsou op leny

- Zvyšte p r tok vody.

### Segmenty se p řil i rychle opotřebuj 

- Zvolte vhodn jší j drov  vrt k (s tvrd mi segmenty).
- Sni te p řtlak na j drov  vrt k.



## Maz n 

Vaše n rad  nevy aduje  adn  další maz n .



## Ods van  prachu (such  vrt n )



**VAROV N :** P  such m vrt n  p ipojte zařizen  pro ods van  prachu spln j c  po adavky p řslušen ch p edpis , kter  se t kaj  prachov ch emis .



##  ištění



**VAROV N :** Jakmile se ve v trac ch dr  k ch a v jejich bl zkosti nahromad  prach a ne istoty, ofoukejte n rad  proudem such ho stla en ho vzduchu. P i prov d n  tohoto  konu  dr by



používejte schválenou ochranu zraku a masku proti prachu.



**VAROVÁNÍ:** K čištění nekovových součástí nářadí nikdy nepoužívejte rozpouštědla nebo jiné agresivní látky. Tyto chemikálie mohou oslabit materiály použité v těchto částech. Používejte pouze hadřík navlhčený v mýdlovém roztoku. Nikdy nedovolte, aby se do nářadí dostala jakákoli kapalina. Nikdy neponořujte žádnou část nářadí do kapaliny.

## Doplňkové příslušenství



**VAROVÁNÍ:** Protože jiné příslušenství, než je příslušenství nabízené společností DEWALT, nebylo s tímto výrobkem testováno, může být použití takového příslušenství nebezpečné. Chcete-li snížit riziko zranění, používejte s tímto nářadím pouze příslušenství doporučené společností DEWALT.

Další informace týkající se příslušenství získáte u autorizovaného prodejce.

### SYSTÉM ODVODU PRACHU (OBR. 6)

Odsávač prachových nečistot D27902 (i) zajišťuje řádné a bezpečné odvádění prachu u všech vrtacích úkonů. Zařízení pro odsávání prachu D215804 (h) je požadováno k úpravě sestavy pro suché vrtání.

### VDNÍ ČERPADLO (OBR. 7)

Odstranění úlomků z pracovní oblasti a chlazení jádrového vrtáku při mokřém vrtání, vodní čerpadlo D215824 (m) zajišťuje přívod vody, pokud není k dispozici vodovodní přípojka.

### VRTACÍ STOJAN (OBR. 2, 7)

Vrtací stojan D215831 (k) umožňuje použití vaší jádrové vrtačky jako stacionární, pro zvýšenou přesnost, pohodlí a stabilitu. Redukční kroužek D215834 je nutné použít, aby objímka vrtačky odpovídala držáku vrtačky.



**VAROVÁNÍ:** NEPOUŽÍVEJTE stojan, pokud je vakuové čerpadlo na stěně nebo stropě.

Alternativně: Vrtací stojan D215821 (j) umožňuje rychlé sestavení pro stacionární použití vaší jádrové vrtačky.

Průtokový kroužek vody D215822/D215832 (14/16) je požadován k uzpůsobení sestavy pro mokřé vrtání.

## Ochrana životního prostředí



Třídte odpad. Tento výrobek nesmí být vyhozen do běžného domácího odpadu.



Pokud nebudete výrobek DEWALT dále používat nebo přejete-li si jej nahradit novým, nelikvidujte jej spolu s běžným komunálním odpadem. Zajistěte likvidaci tohoto výrobku v tříděném odpadu.



Tříděný odpad umožňuje recyklaci a opětovné využití použitých výrobků a obalových materiálů. Opětovné použití recyklovaných materiálů pomáhá chránit životní prostředí před znečištěním a snižuje spotřebu surovin.

Při zakoupení nových výrobků vám prodejny, místní sběrný odpadů nebo recyklační stanice poskytnou informace o správné likvidaci elektroodpadů z domácnosti.

Společnost DEWALT poskytuje službu sběru a recyklace výrobků DEWALT po skončení jejich provozní životnosti. Chcete-li získat výhody této služby, odevzdejte prosím váš výrobek kterémukoli autorizovanému zástupci servisu, který nářadí odebere a zajistí jeho recyklaci.

Místo nejbližšího autorizovaného servisu DEWALT naleznete na příslušné adrese uvedené na zadní straně tohoto návodu. Seznam autorizovaných servisů DEWALT a podrobnosti o poprodejním servisu naleznete také na internetové adrese:

[www.2helpU.com](http://www.2helpU.com).

## ZÁRUKA

### EVROPSKÁ ZÁRUKA NA ELEKTRICKÁ NÁŘADÍ DEWALT V TRVÁNÍ 1 ROKU

Společnost DEWALT je přesvědčena o kvalitě svých výrobků a poskytuje 1letou záruku pro profesionální uživatele tohoto výrobku. Tato záruka žádným způsobem neovlivní vaše smluvní práva jako profesionálního uživatele nebo vaše zákonná práva jako soukromého neprofesionálního uživatele. Tato záruka je platná ve všech členských státech EU a evropské zóny volného obchodu EFTA.

V souladu s platnými smluvními podmínkami evropské záruky na elektrické nářadí DEWALT, které jsou k dispozici u místního zástupce společnosti DEWALT, u autorizovaných prodejců nebo na internetové adrese [www.2helpU.com](http://www.2helpU.com), platí následující, pokud do 12 měsíců od data zakoupení dojde u vašeho výrobku DEWALT k závadě v důsledku vady materiálu nebo špatného výrobního zpracování, společnost DEWALT může zdarma vyměnit všechny vadné části, nebo dle vlastního uvážení, může zdarma vyměnit celou reklamovanou jednotku.

Společnost DEWALT si vyhrazuje právo odmítnout jakoukoli reklamaci v rámci této záruky, která není podle názoru zástupce autorizovaného servisu v souladu s uvedenými smluvními podmínkami evropské záruky DEWALT.

Budete-li vyžadovat reklamaci, kontaktujte nejbližšího autorizovaného prodejce nebo vyhledejte nejbližší autorizovaný servis DEWALT na internetu, v katalogu DEWALT nebo kontaktujte prodejce DEWALT na adrese, která je uvedena v tomto návodu.

Seznam autorizovaných prodejců DEWALT a všechny podrobnosti o našem poprodejním servisu naleznete na internetové adrese: [www.2helpU.com](http://www.2helpU.com).

### STANLEY BLACK & DECKER CZECH REPUBLIC S.R.O.

Tůrkova 5b  
149 00 Praha 4  
Česká Republika  
Tel.: 261 009 772  
Fax: 261 009 784  
Servis: 244 403 247  
[www.dewalt.cz](http://www.dewalt.cz)  
[obchod@sbdinc.com](mailto:obchod@sbdinc.com)

### BAND SERVIS

K Pasekám 4440  
760 01 Zlín  
Tel.: 577 008 550,1  
Fax: 577 008 559  
[www.bandservis.cz](http://www.bandservis.cz)  
[bandservis@bandservis.cz](mailto:bandservis@bandservis.cz)

### K R E S SPOL. S.R.O.

Cvilínská 325 / 7, Pod Cvilínem  
794 01 Krnov  
Tel.: +240 603 891 357  
[www.kres.cz](http://www.kres.cz)  
[zakazky@kres.cz](mailto:zakazky@kres.cz)

Právo na případné změny vyhrazeno.

**12/2022**



**TYP VÝROBKU:**

<b>CZ</b>	Výrobní kód	Datum prodeje	Razítko prodejny Podpis
<b>SK</b>	Výrobný kód	Dátum predaja	Pečiatka predajne Podpis

<b>CZ</b> Dokumentace záruční opravy		<b>SK</b> Dokumentácia záručnej opravy				
CZ	Číslo	Datum příjmu	Datum zakázky	Číslo zakázky	Závada	Razítko Podpis
SK	Číslo dodávky	Dátum príjmu	Dátum opravy	Číslo objednávky	Porucha	Pečiatka Podpis

**CZ**  
Adresy servisu  
Band servis  
Klásterského 2  
CZ-140 00 Praha 4  
Tel.: 00420 244 403 247  
Fax: 00420 241 770 167

**CZ**  
Band servis  
K Pasekám 4440  
CZ-760 01 Zlín  
Tel.: 00420 577 008 550,1  
Fax: 00420 577 008 559  
<http://www.bandservis.cz>

**CZ**  
K R E S spol. s.r.o.  
Cvilínská 325 / 7, Pod Cvilínem  
CZ-794 01 Krnov  
Tel.: +420 603 891 357  
e-mail: [zakazky@kres.cz](mailto:zakazky@kres.cz)  
[www.kres.cz](http://www.kres.cz)

**SK**  
Adresa servisu  
Band servis  
Paulínska ul. 22  
SK-917 01 Trnava  
Tel.: 00421 335 511 063  
Fax: 00421 335 512 624