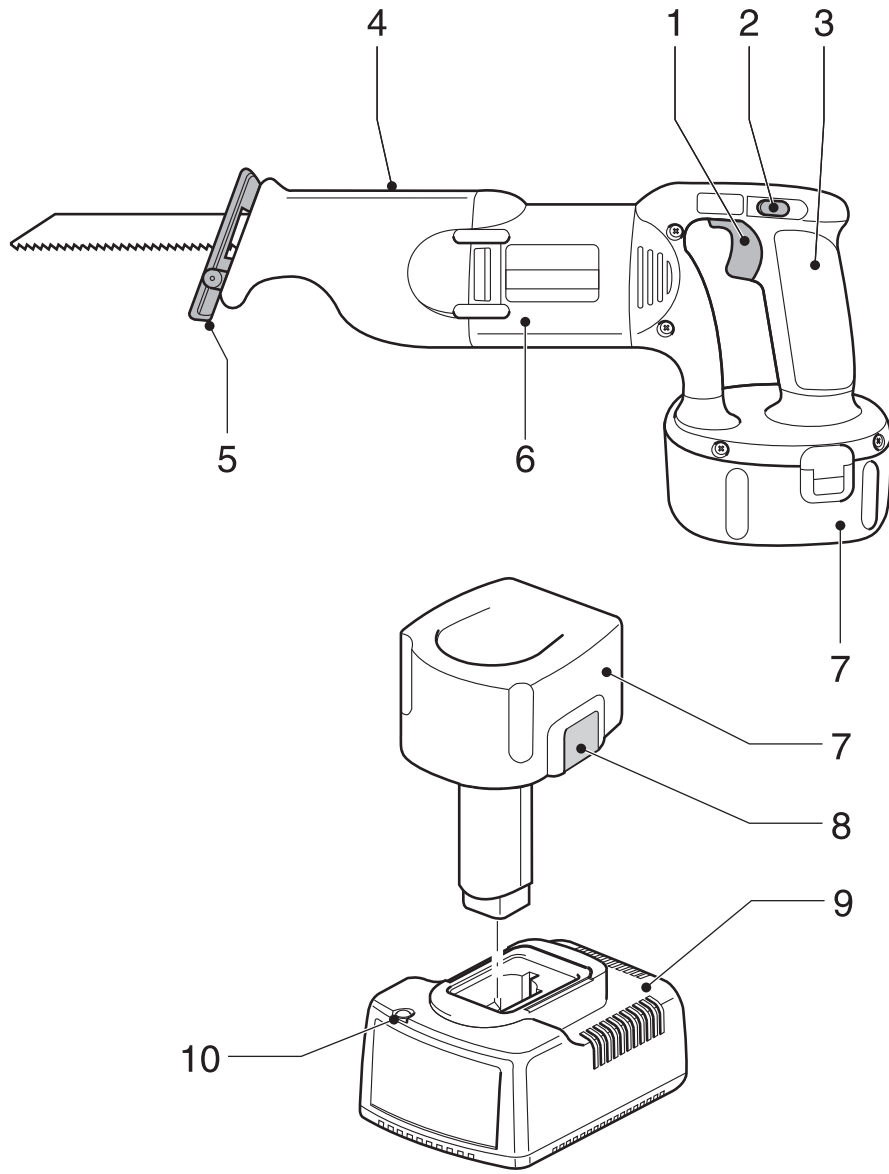
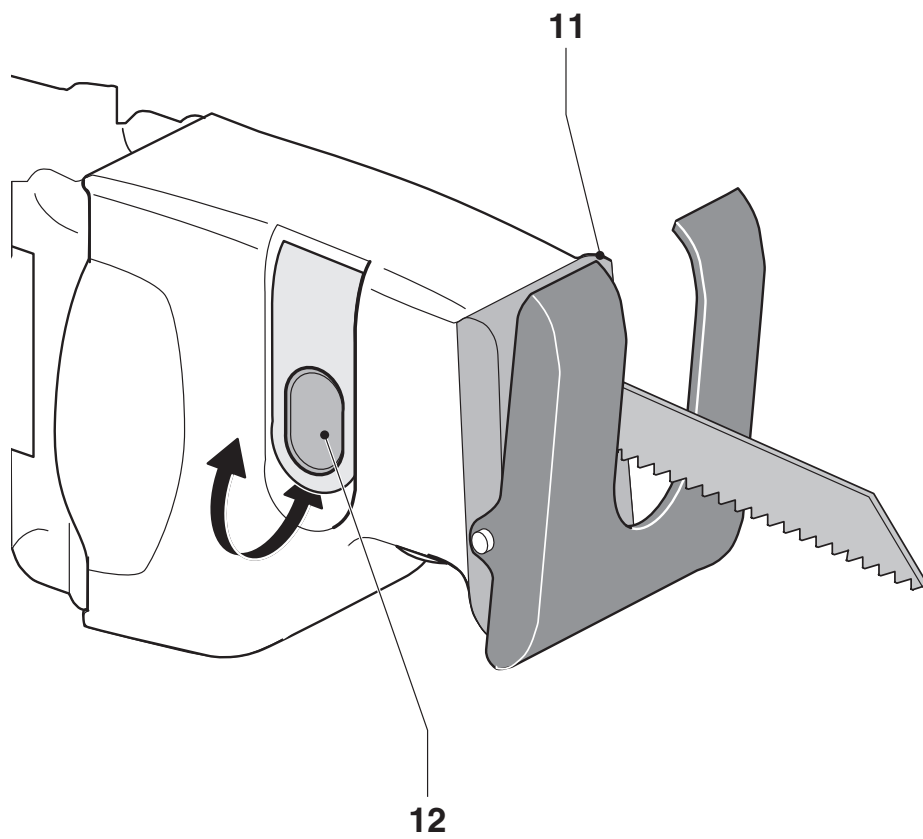

DEWALT

599333-09 SK

DW937
DW938



A



B

AKUMULÁTOROVÁ MEČOVÁ PÍLA DW937/DW938

BLAHOŽELÁME VÁM!

Zvolili ste si elektrické náradie značky DEWALT. Roky skúseností, dôkladný vývoj výrobkov a inovácie vytvorili zo spoločnosti DEWALT jedného z najspoľahlivejších partnerov pre používateľov profesionálneho elektrického náradia.

Obsah

Technické údaje	sk - 4
Prehlásenie o zhode	sk - 4
Bezpečnostné pokyny	sk - 5
Obsah balenia	sk - 7
Popis	sk - 7
Elektrická bezpečnosť	sk - 7
Použitie predlžovacieho kábla	sk - 7
Montáž a nastavenie	sk - 8
Pokyny na obsluhu	sk - 8
Údržba	cz - 9
Záruka	sk - 11

Technické údaje

		DW937	DW938
Napätie	V	14,4	18,0
Príkion	W	290	340
Otáčky naprázdno	min ⁻¹	0 - 2 700	0 - 2 800
Zdvih	mm	22	22
Hmotnosť (bez akumulátora)	kg	2,1	2,1

		DE9091	DE9095
Napätie	V	14,4	18,0
Kapacita	Ah	2,0	2,0
Hmotnosť	kg	0,6	0,8

		DE9107	DE9108
Sieťové napätie	V	230	230
Doba nabíjania	min	50	50
Hmotnosť	kg	0,4	0,4

Poistky:

Európa náradie 230 V 10 A v napájacej sieti

V tomto návode sú použité nasledujúce symboly:



Upozorňuje na riziko poranenia osôb, skrátenia životnosti náradia alebo jeho poškodenia v prípade nedodržania pokynov uvedených v tomto návode.



Upozorňuje na riziko úrazu spôsobeného elektrickým prúdom.



Nebezpečenstvo požiaru!

Vyhlasenie o zhode v rámci EÚ



DW937/DW938

Spoločnosť DEWALT vyhlasuje, že toto elektrické náradie spĺňa nasledujúce bezpečnostné normy a nariadenia: 89/392/EEC, 89/336/EEC, 73/23/EEC, EN 50144, EN 55104 / EN 55014-2, EN 55014, EN 61000-3-2 & EN 61000-3-3.

V prípade záujmu o podrobnejšie informácie, kontaktujte prosím spoločnosť DEWALT na dole uvedenej adrese alebo na adrese uvedenej na konci tohto návodu. Úroveň akustického tlaku podľa noriem 86/188/EEC a 89/392/EEC, meraná podľa normy EN 50144:

		DW937	DW938
L _{PA}	(akustický tlak) dB(A)*	87	88
L _{WA}	(akustický výkon) dB(A)	100	101

* vzťahujúca sa na operátora



Pokiaľ akustický tlak presiahne hodnotu 85 dB(A), vykonajte príslušné opatrenia na ochranu sluchu obsluhy.

Meraná stredná kvadratická hodnota zrýchlenia podľa normy EN 50144:

	DW937	DW938
	8 m/s ²	8,4 m/s ²

Riaditeľ technického a vývojového oddelenia
Horst Großmann



DeWALT, Richard-Klinger-Straße 40,
D-65510, Idstein, Germany

Bezpečnostné pokyny

Pri použití elektrického náradia vždy dodržujte bezpečnostné pokyny platné vo Vašej krajine. Nedodržanie nižšie uvedených pokynov môže mať za následok úraz elektrickým prúdom, vznik požiaru alebo vážne poranenie. Pred tým, než budete s týmto výrobkom pracovať, prečítajte si nasledujúce bezpečnostné pokyny. Tieto pokyny uložte na bezpečnom mieste!

Všeobecné pokyny

- 1 Udržujte poriadok na pracovisku**
Neporiadok na pracovisku môže viesť k spôsobeniu nehody.
- 2 Berte ohľad na pracovné prostredie**
Nevystavujte elektrické náradie vlhkosti. Pracovný priestor udržiajte dobre osvetlený. S elektrickým náradím nepracujte v priestoroch s výskytom horľavých kvapalín alebo plynov.
- 3 Ochrana pred úrazom spôsobeným elektrickým prúdom**
Vyvarujte sa dotyku s uzemnenými plochami ako je potrubie, radiátory, sporáky a chladničky. Pri práci s elektrickým náradím v extrémnych podmienkach (napríklad v priestoroch s vysokou vlhkosťou, pri tvorbe kovových pilín, atď.) môže byť elektrická bezpečnosť zvýšená vložením oddeľovacieho ochranného transformátora alebo prúdového chrániča (FI).
- 4 Držte deti mimo dosahu**
Nedovoľte deťom, aby sa dostali do kontaktu s náradím alebo s predĺžovacím káblom. Osoby mladšie ako 16 rokov môžu s náradím pracovať len pod dohľadom.
- 5 Uskladnenie nepoužívaného náradia**
Ak sa náradie nepoužíva, musí byť

uskladnené na suchom mieste a tiež vhodne zabezpečené, mimo dosahu detí.

6 Vhodne sa obliekajte

Nenoste voľný odev alebo šperky. Tieto môžu byť pohyblivými dielmi zachytené. Ak pracujete vonku, používajte, pokiaľ to bude možné gumené rukavice a protišmykovú obuv. Ak máte dlhé vlasy, používajte vhodnú pokrývku hlavy.

7 Používajte ochranné okuliare

Ak sa pri práci s náradím práši alebo odlietavajú drobné čiastočky materiálu, používajte respirátor proti prachu alebo ochranný štít.

8 Nevystavujte sa pôsobeniu maximálneho akustického tlaku

Pokiaľ akustický tlak presiahne hodnotu 85 dB(A), vykonajte príslušné opatrenia na ochranu sluchu obsluhy.

9 Upnite si polotovar

Na pripevnenie polotovaru používajte svorky alebo zverák.

Je to bezpečnejšie a umožňuje to manipuláciu s náradím oboma rukami.

10 Neprekážajte sami sebe

Pri práci vždy udržiajte vhodný a pevný postoj.

11 Budte stále pozorní

Pozorne sledujte priebeh pracovných operácií. Pracujte s rozvahou. Pokiaľ ste unavení, prácu prerušte.

12 Odstráňte z náradia nastavovacie prípravky a kľúče

Pred zapnutím náradia vždy skontrolujte, či sú z jeho blízkosti odstránené kľúče alebo nastavovacie prípravky.

13 Používajte len vhodné náradie

Použitie tohto náradia je popísané v tomto návode. Nepreťažujte malé náradie alebo prídavné zariadenia pri práci, ktorá je určená pre výkonnejšie náradie. Náradie bude pracovať lepšie a bezpečnejšie, ak bude používané v takom výkonnostnom rozsahu, na aký bolo určené.

Varovanie! Použitie iného príslušenstva alebo prídavného zariadenia a prevádzanie iných pracovných operácií než je odporúčané v tomto návode môže zapríčiniť poranenie obsluhy.

14 Starostlivosť o náradie

Z dôvodu bezpečnejšej a výkonnejšej prevádzky udržiajte náradie v čistom a bezchybnom technickom stave.

Pri údržbe a výmene príslušenstva dodržujte uvedené pokyny. Káble náradia pravidelne kontrolujte a pokiaľ sú poškodené, nechajte ich opraviť v značkovom servise DEWALT. Udržujte všetky ovládacie prvky čisté, suché a neznečistené olejom alebo mazivami.

15 Kontrola poškodených častí

Pred každým použitím náradie starostlivo skontrolujte či nie je poškodené, aby sa zaistil jeho správny chod a aby náradie správne plnilo funkciu na ktorú je určené. Skontrolujte, či nie sú pohyblivé časti vychýlené alebo zaseknuté, či nedošlo k ich prasknutiu alebo inej príčiny, ktoré môžu mať vplyv na ich bezpečný chod. Poškodené kryty alebo iné chybné diely nechajte vopred opraviť alebo vymeniť. Ak nefunguje hlavný vypínač, náradie nepoužívajte. Vypínač nechajte vymeniť v značkovom servise DEWALT.

16 Vyberte akumulátor.

Akumulátor vyberte pokiaľ sa náradie nepoužíva, pred vykonávaním opráv a pri výmene príslušenstva.

17 Náradie nechajte opraviť v značkovom servise DEWALT

Toto elektrické náradie zodpovedá platným bezpečnostným normám. Opravy elektrického náradia by mali byť vykonávané iba kvalifikovanými servisnými mechanikmi, v opačnom prípade môže dôjsť k nebezpečnému ohrozeniu užívateľa.

Doplnkové bezpečnostné pokyny pre akumulátory



Nebezpečenstvo požiaru! Vyvarujte sa skratovaniu kontaktov vybratého akumulátora kovovými predmetmi (napríklad kľúčami prenášanými spolu s akumulátorom).

- Kvapalina akumulátora, 25-30% roztok hydroxidu draselného, môže byť nebezpečná. V prípade zasiahnutia pokožky, postihnuté miesto ihneď opláchnite prúdom vody. Neutralizujte ho slabou kyselinou ako je kyselina citrónová alebo ocot. V prípade zasiahnutia očí ich nepretržite 10 minút vyplachujte vodou. Vyhľadajte lekára.

- Nikdy z akéhokoľvek dôvodu akumulátor neotvárať.

Štítky na nabíjačke a akumulátoroch

Okrem piktogramov uvedených v príručke môžu štítky na nabíjačke a akumulátore obsahovať nasledujúce piktogramy:



Nabíjanie akumulátora



Akumulátor je nabitý



Chybný akumulátor



Nezasahujte s vodivými predmetmi



Poškodené akumulátory nenabíjajte



Pred použitím si prečítajte návod na obsluhu



Používajte iba s akumulátormi DEWALT, iné typy sa môžu roztrhnúť a spôsobiť tak zranenie osôb a materiálne škody



Zabráňte styku s vodou



Poškodené káble ihneď vymeňte.



Nabíjajte iba v rozmedzí teplôt 4 °C až 40 °C



Likvidáciu akumulátorov prevádzajte s ohľadom na životné prostredie



Akumulátory nespáľujte

Doplnkové bezpečnostné pokyny pre píly

Zapnutie a vypnutie

- Po vypnutí sa nikdy nepokúšajte dobiehajúci list píly zastaviť prstami.
- Nikdy pílu neodkladajte na pracovný stôl pokiaľ nie je vypnutá.

V priebehu rezania

- Pokiaľ používate pílové listy špeciálne určené na rezanie dreva, odstráňte pred začatím práce z obrobku všetky klince a iné kovové časti.
- Všade kde je to možné, používajte na bezpečné uchytienie obrobku zverák a upínadlá.
- Nepokúšajte sa rezať extrémne malé polotovary.
- Nenahýbajte sa príliš dopredu. Uistite sa, či máte vždy pevný postoj, obzvlášť pokiaľ stojíte na lešení alebo na rebríkoch.
- Pílu držte vždy oboma rukami.
- Na rezanie kriviek a priehlbín použite na tento účel prispôsobený pílový list.

Kontrola a výmena pílového listu

- Pred čistením alebo výmenou pílového listu vyberte z náradia akumulátor.
- Používajte výhradne pílové listy DEWALT zodpovedajúce požiadavkám obsiahnutých v týchto pokynoch na obsluhu náradia.
- Používajte výhradne ostré pílové listy vo výbornom stave; popraskané alebo staré pílové listy by mali byť ihneď zlikvidované a nahradené novými.

Obsah balenia

Balenie obsahuje:

- 1 Akumulátorovú mečovú pílu
 - 1 Pílový list
 - 1 Akumulátor
 - 1 Nabíjačku
 - 1 Návod na použitie
 - 1 Výkresovú dokumentáciu
- Skontrolujte, či počas prepravy nedošlo k poškodeniu náradia, jeho častí alebo príslušenstva.
 - Pred zahájením pracovných operácií venujte dostatok času starostlivému prečítaniu a porozumeniu tomuto návodu.

Popis (obr. A)

Vaša akumulátorová mečová píla DEWALT je určená na profesionálne rezanie dreva, kovu a profilov. Kompaktná konštrukcia umožňuje vykonávanie rezov v tesnej blízkosti krajov nedostupných miest.

- 1 Vypínač s reguláciou otáčok
- 2 Poistné tlačidlo
- 3 Predná rukoväť
- 4 Hlavná rukoväť
- 5 Päťka píly
- 6 Kryt motora
- 7 Akumulátor

Nabíjačka

Vo Vašej 1 hodinovej nabíjačke DEWALT DE9107 je možné nabíjať akumulátory DEWALT v rozsahu napätia od 9,6 V do 14,4 V.

Vo Vašej 1 hodinovej nabíjačke DEWALT DE9108 je možné nabíjať akumulátory DEWALT v rozsahu napätia od 9,6 V do 18 V.

- 7 Akumulátor
- 8 Uvoľňovacie tlačidlá
- 9 Nabíjačka
- 10 Indikátor nabíjania (červený)

Elektrická bezpečnosť

Elektromotor bol skonštruovaný len pre jedno napätie. Vždy skontrolujte, či napätie akumulátora zodpovedá napätiu na výkonovom štítku náradia.

Uistite sa, či hodnota napätia Vašej nabíjačky zodpovedá hodnote napätia zásuvky v stene.



Vaša nabíjačka DEWALT je chránená dvojitou izoláciou v súlade s normou EN 50144.

Použitie predlžovacieho kábla

Pokiaľ to nie je nevyhnutné, predlžovací kábel nepoužívajte. Používajte schválený predlžovací kábel vhodný pre Vašu nabíjačku (viď technické údaje). Minimálny prierez vodiča je 0,5 mm². Maximálna dĺžka je 30 m.

Montáž a nastavenie



Pred prevádzaním montáže a nastavenia vždy vyberte akumulátor.



Pred vložením alebo vybratím akumulátora náradie vždy vypnite.

Akumulátor (obr. A)

Nabíjanie akumulátora

Pokiaľ nabíjate akumulátor po prvý raz, alebo po jeho dlhšom uskladnení, dosiahne iba 80% svojej kapacity. Po prevedení niekoľkých nabíjaciech cyklov dosiahne akumulátor svoju plnú kapacitu. Pred tým, než začnete nabíjať akumulátor, skontrolujte napätie v zásuvke. Pokiaľ je zásuvka pod prúdom, ale akumulátor sa nedá nabiť, predajte Vašu nabíjačku autorizovanému servisnému zástupcovi spoločnosti DEWALT. Počas nabíjania môže dochádzať k zahrievaniu nabíjačky i akumulátora. Tento jav je obvyklý a neznamená žiadnu poruchu.



Nenabíjajte akumulátor, ak okolitá teplota klesne pod 4°C alebo presiahne 40°C.
Odporúčaná teplota pre nabíjanie: približne 24 °C.

- Akumulátor (7) nabijete tak, že ho vložíte do nabíjačky (9) spôsobom znázorneným na obrázku a nabíjačku zapnete. Uistite sa, či je akumulátor v nabíjačke riadne usadený. Červené indikátory nabíjania (10) budú blikať podľa úrovne nabitia akumulátora. Po približne 1 hodine nabíjania prestanú indikátory blikať a začnú svietiť trvale. Akumulátor je teraz celkom nabitý. Akumulátor je možné kedykoľvek vybrať, alebo ho ponechať akokoľvek dlho vložený v nabíjačke.

Nasadenie a vybratie akumulátora

- Nasuňte akumulátor do rukoväti náradia, až zaskočí na miesto.
- Ak chcete akumulátor vybrať, stlačte obe uvoľňovacie tlačidlá (8) a akumulátor vytiahnite z rukoväte.

Výmena pílového listu (obr. B)

- Presuňte zaistovacia svorka pílového listu (12) nahor tak, aby sa odistil mechanizmus zovretia pílového listu.
- Do držiaku (11) vložte pílový list tak, aby zaskočil. Pílový list je možné nasadiť s ozubením smerujúcim nadol alebo nahor.
- Presuňte zaistovacia svorka pílového listu (12) dole tak, aby sa zaistil mechanizmus zovretia pílového listu.
- Opačným postupom pílový list vyberte.

Pílové listy

materiál	odporúčaná pílový list
železné kovy	jemné ozubenie
farebné kovy	hrubé ozubenie
drevo	pílový list TCT
plasty	jemné ozubenie
murivo	karbidové hroty

Široká škála pílových listov daného určenia je k dispozícii ako špeciálna výbava.



Pílový list voľte vždy starostlivo.

Návod na obsluhu



- Vždy dodržujte bezpečnostné predpisy a príslušné nariadenia.
- Uistite sa, či je obrobok riadne upevnený.
- Na náradie tlačte len mierne a na pílový list netlačte z boku. Ak je to možné, pracujte s pätkou píly pritlačenou k obrobku. Tým sa zabráni poškodeniu pílového listu a náradie prestane trhať a vibrovať.
- Pri rezaní stien alebo podláh dávajte pozor na skryté vedenie potrubí a elektrických káblov. Náradie držte vždy za rukoväť.
- Zabráňte preťaženiu.

Pred začatím práce:

- Nasadte príslušný typ pílového listu. Pre zakrivené rezy používajte úzke pílové listy. Pre ťažko dostupné miesta (napríklad tesne pri stene, atď.) používajte ohybné bimetalové pílové listy.

- Uistite sa, či je akumulátor (celkom) nabitý.

Zapnutie a vypnutie (obr. A)

Z bezpečnostných dôvodov je vypínač s reguláciou otáčok (1) vybavený poistným tlačidlom (2).

- Náradie odistíte presunutím poistného tlačidla (2) smerom doľava. Náradie zapnete stlačením vypínača s reguláciou otáčok (1). Náradie vypnete uvoľnením vypínača. Náradie zaistíte vo vypnutej polohe presunutím poistného tlačidla smerom doprava.
- Pred začatím rezu nechajte pílový list niekoľko sekúnd bežať naprázdno. Nikdy náradie nezapínajte, pokiaľ je pílový list zovretý v obrobku alebo pokiaľ je v kontakte s materiálom.



Náradie nezapínajte ani nevypínajte, pokiaľ sa pílový list dotýka obrobku alebo iných materiálov.

Rezanie dreva (obr. A)

- Upevnite si bezpečne obrobok a pred rezaním z neho odstráňte všetky kince a kovové predmety.
- Uchopte náradie oboma rukami, pracujte s pätkou píly (5) pritlačenou k obrobku.

Zápustné rezy do dreva

- Pätku píly (5) ponechajte ležať na obrobku v takej polohe, kedy je pílový list pre vykonanie zápustného rezu vo vhodnom uhle k obrobku.
- Zapnite náradie a pomaly ťahajte pílovým listom. Uistite sa, či po celú dobu zostáva pätko píly (5) v kontakte s obrobkom.

Výrezy

- Vymerajte a vyznačte si požadovaný výrez.
- Použite úzky pílový list, pätku píly (5) ponechajte ležať na obrobku a uistite sa, či je pílový list umiestnený v reznej línii. Pokiaľ je to nutné, napríklad v stiesnených priestoroch, použite vonkajší okraj pätky píly ako vodidlo.
- Zapnite náradie a pri plných otáčkach zarezte pílový list do obrobku. Pílou tlačte oproti obrobku.



Odsávanie prachových nečistôt

- Pokiaľ je náradie používané vo vnútorných priestoroch dlhšiu dobu, používajte vhodný systém odsávania nečistôt, ktorý je skonštruovaný v súlade s platnými nariadeniami týkajúcimi sa emisií nečistôt.

Rezanie kovu (obr. A)

- Pri rezaní tenkých kovových plechov obrobok vždy stabilizujte priložením dreva po oboch stranách. Tým sa zaručí vykonanie čistého rezu a zabráni poškodeniu materiálu.
- Pri dlhých priamych rezoch si na obrobok vyznačte líniu rezu.
- Pozdĺž reznej línie naneste tenký olejový film, zapnite pílu a pozdĺž vyznačenej línie vykonajte rez.

Rezanie plastov

- Vždy pracujte so zníženými otáčkami. Vykonajte si skúšobný rez, aby ste zistili náchylnosť rezaného materiálu na teplo.



Rezanie muriva



Pri rezaní azbestových cementov môže vznikať nebezpečný prach. Dodržujte zákonom stanovené smernice a odporúčenia vydané výrobcami azbestových cementov.

Ďalšie podrobnosti týkajúce sa príslušenstva získate u svojho značkového predajcu.

Údržba

Vaše elektrické náradie DEWALT bolo skonštruované tak, aby pracovalo čo najdlhšie s minimálnymi nárokmi na údržbu. Pravidelná starostlivosť o náradie a jeho pravidelné čistenie Vám zaisťujú jeho bezproblémovú prevádzku.



Mazanie

Vaše elektrické náradie nevyžaduje žiadne ďalšie mazanie.



Čistenie

- Nabíjačku pred čistením krytov pomocou mäkkej tkaniny odpojte zo siete.
- Pred čistením z náradia vyberte akumulátor.
- Udržujte čisté ventilačné drážky a plastový kryt pravidelne čistite mäkkou tkaninou.

Ochrana životného prostredia



Triedený odpad. Tento výrobok nesmie byť likvidovaný spolu s bežným komunálnym odpadom.

Keď nebudete Váš výrobok DEWALT ďalej potrebovať alebo uplynie lehota jeho životnosti, nelikvidujte ho spolu s domovým odpadom. Zaisťte likvidáciu tohto výrobku v triedenom odpade.



Triedený odpad umožňuje recykláciu a opätovné využitie použitých výrobkov a obalových materiálov. Opätovné použitie recyklovaných materiálov pomáha chrániť životné prostredie pred znečistením a znižuje spotrebu surovín.

Miestne predpisy môžu upravovať spôsob likvidácie domácich elektrických spotrebičov v miestnych zberniach alebo v mieste nákupu výrobku.

Spoločnosť DEWALT poskytuje službu zberu a recyklácie výrobkov DEWALT po skončení ich technickej životnosti. Využite túto bezplatnú službu a odovzdajte Váš nepoužívaný prístroj ktorémukol'vek autorizovanému servisnému stredisku.

Adresu vášho najbližšieho autorizovaného strediska DEWALT nájdete na zadnej strane tohto návodu. Zoznam servisných stredísk DEWALT a podrobnosti o popredajnom servise nájdete taktiež na internetovej adrese:

www.2helpU.com



Akumulátor

Pokiaľ prestane akumulátor s dlhou životnosťou dodávať dostatočnú úroveň výkonu, je treba ho dobiť. Po ukončení jeho životnosti preveďte jeho likvidáciu tak, aby nedošlo k ohrozeniu životného prostredia:

- Nechajte náradie v chode, pokiaľ nedôjde k úplnému vybitiu akumulátora a potom ho vyberte z náradia.
- Články typu NiCd je možné recyklovať. Odovzdajte ho prosím dodávateľovi alebo v miestnej recyklačnej stanici. Zhromaždené akumulátory budú riadne zlikvidované alebo recyklované.

Nepotrebné náradie

Nepotrebné náradie prineste do značkového servisu DEWALT, kde bude spracované tak, aby nedošlo k ohrozeniu životného prostredia.

Politika našich služieb zákazníkom

Spokojnosť zákazníka s výrobkom a servisom je náš najvyšší cieľ. Kedykoľvek budete potrebovať radu či pomoc, obráťte sa s dôverou na náš najbližší servis DEWALT, kde Vám vyškolený personál poskytne naše služby na najvyššej úrovni.

Záruka DEWALT

Blahoželáme Vám k zakúpeniu tohto vysoko kvalitného výrobku DEWALT. Náš záväzok ku kvalite zahŕňa v sebe samozrejme tiež naše služby zákazníkom. Preto ponúkame záručnú dobu ďaleko presahujúcu minimálne požiadavky vyplývajúce zo zákona.

Kvalita tohto prístroja nám umožňuje ponúknuť Vám 30 dní záruku výmeny. Ak sa objaví v priebehu 30 dní od zakúpenia náradia akýkoľvek nedostatok podliehajúci záruke, bude Vám u Vášho obchodníka náradie vymenené za nové. Vďaka 1 ročnej záruke istoty máte nárok po dobu 1 roka od zakúpenia prístroja na bezplatné prehliadky v autorizovanom servise DEWALT. Zárukou kvality firma DEWALT garantuje počas trvania záručnej doby (24 mesiacov pri nákupe pre priamu osobnú spotrebu, 12 mesiacov pri nákupe pre osobnú a podnikateľskú činnosť) bezplatné odstránenie akejkoľvek materiálnej alebo výrobnnej chyby za nasledovných podmienok:

- Prístroj bude dopravený (spolu s originálnym záručným listom DEWALT a s dokladom o nákupe), do jedného z poverených servisných stredísk DEWALT, ktoré sú autorizované na vykonávanie záručných opráv.
- Prístroj bol používaný iba s originálnym príslušenstvom alebo prídavnými zariadeniami a príslušenstvom BBW či Piranha, ktoré je vyslovene odporúčané ako vhodné na použitie spolu s prístrojom DEWALT.
- Prístroj bol používaný a udržiavaný v súlade s návodom na obsluhu.
- Motor prístroja nebol preťažovaný a nie sú badateľné žiadne známky poškodenia vonkajšími vplyvmi.
- Do prístroja nebolo zasahované nepovolanou osobou. Osoby povolane tvoria personál poverených servisných stredísk DEWALT, ktoré sú autorizované na vykonávanie záručných opráv.

zst00071369 - 22-05-2008

Naviac poskytuje servis DEWALT na všetky vykonávané opravy a vymenené náhradné diely ďalšiu servisnú záručnú dobu v trvaní 6 mesiacov.

Záruka sa nevzťahuje na spotrebné príslušenstvo (vrtáky, skrutkovacie nástavce, hobľovacie nože, brúsne kotúče, pílové listy, pílové kotúče, brúsny papier a pod.) ani na príslušenstvo prístroja poškodené opotrebovaním.

Záručný list je dokladom práv spotrebiteľa – zákazníka v zmysle § 620 Občianskeho zákonníka a § 429 Obchodného zákonníka. Patrí k predávanému výrobku zodpovedajúceho katalógového a výrobného čísla ako jeho príslušenstvo. Pri každej reklamácií je potrebné tento záručný list predložiť predávajúcemu, príp. servisnému stredisku DEWALT poverenému vykonávaním záručných opráv. Vo vlastnom záujme si ho preto spolu s originálom dokladu o nákupe starostlivo uschovajte.

DEWALT ponúka rozsiahlu sieť autorizovaných servisných opravovní a zberných stredísk. Ich zoznam nájdete na záručnom liste. Ďalšie informácie týkajúce sa servisu môžete získať na dole uvedených telefónnych číslach a na internetovej adrese www.2helpU.com.

Black & Decker

Stará Vajnorská cesta 8

831 04 Bratislava

Slovenská republika

Tel.: +421 2 446 38 121, 3

Fax: +421 2 446 38 122

www.blackanddecker.sk

www.dewalt.sk

informacie@blackanddecker.sk

Právo na prípadné zmeny vyhradené.

02/2007

BLACK & DECKER

Stará Vajnorská cesta 8
831 04 Bratislava
Slovenská republika
Tel.: 00421 2 446 38 121,3
www.blackanddecker.sk
www.dewalt.sk
informacie@blackanddecker.sk

Fax: 00421 2 446 38 122

BAND SERVIS

Paulínska 22
917 01 Trnava
Tel.: 00421 33 551 10 63
www.bandservis.sk
p.talajka@bandservis.sk

Fax: 00421 33 551 26 24

BAND SERVIS

Garbiarska 5
040 01 Košice
Tel.: 00421 55 623 31 55
bandserviske@zoznam.sk

BLACK & DECKER

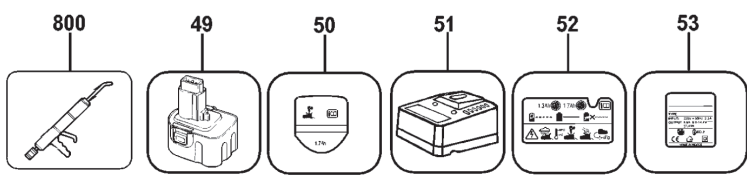
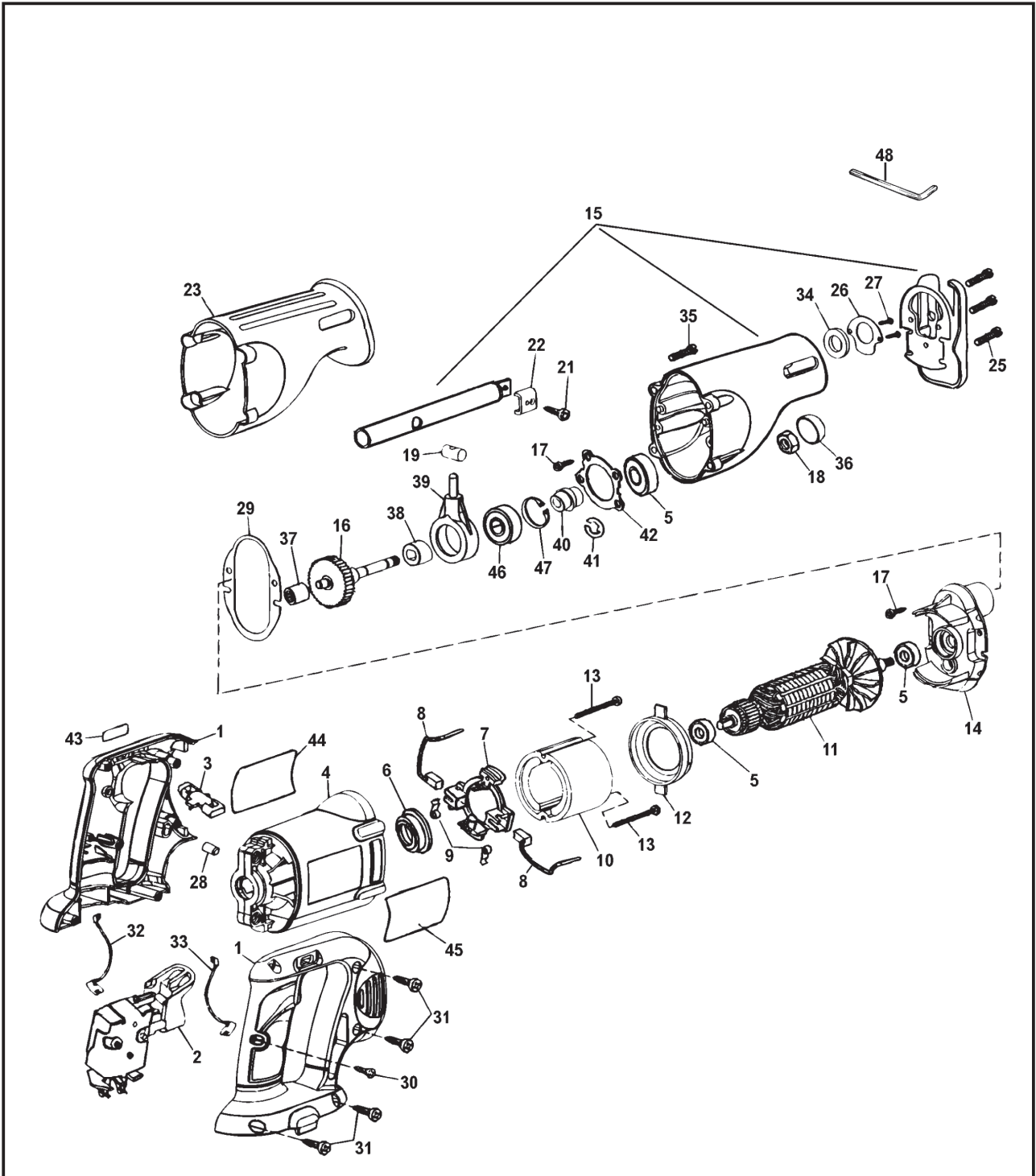
Kláštorského 2
143 00 Praha 412 – Modřany
Česká Republika
Tel.: 00420 2 444 02 450
00420 2 417 76 655,6
Servis: 00420 2 444 03 247
www.blackanddecker.cz
www.dewalt.cz
recepce@blackanddecker.cz

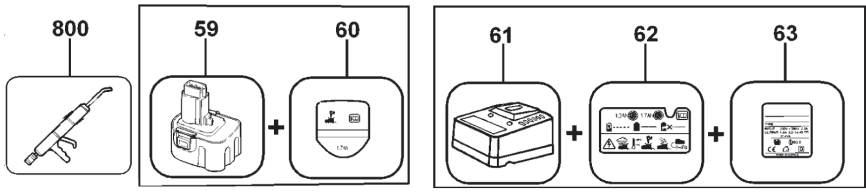
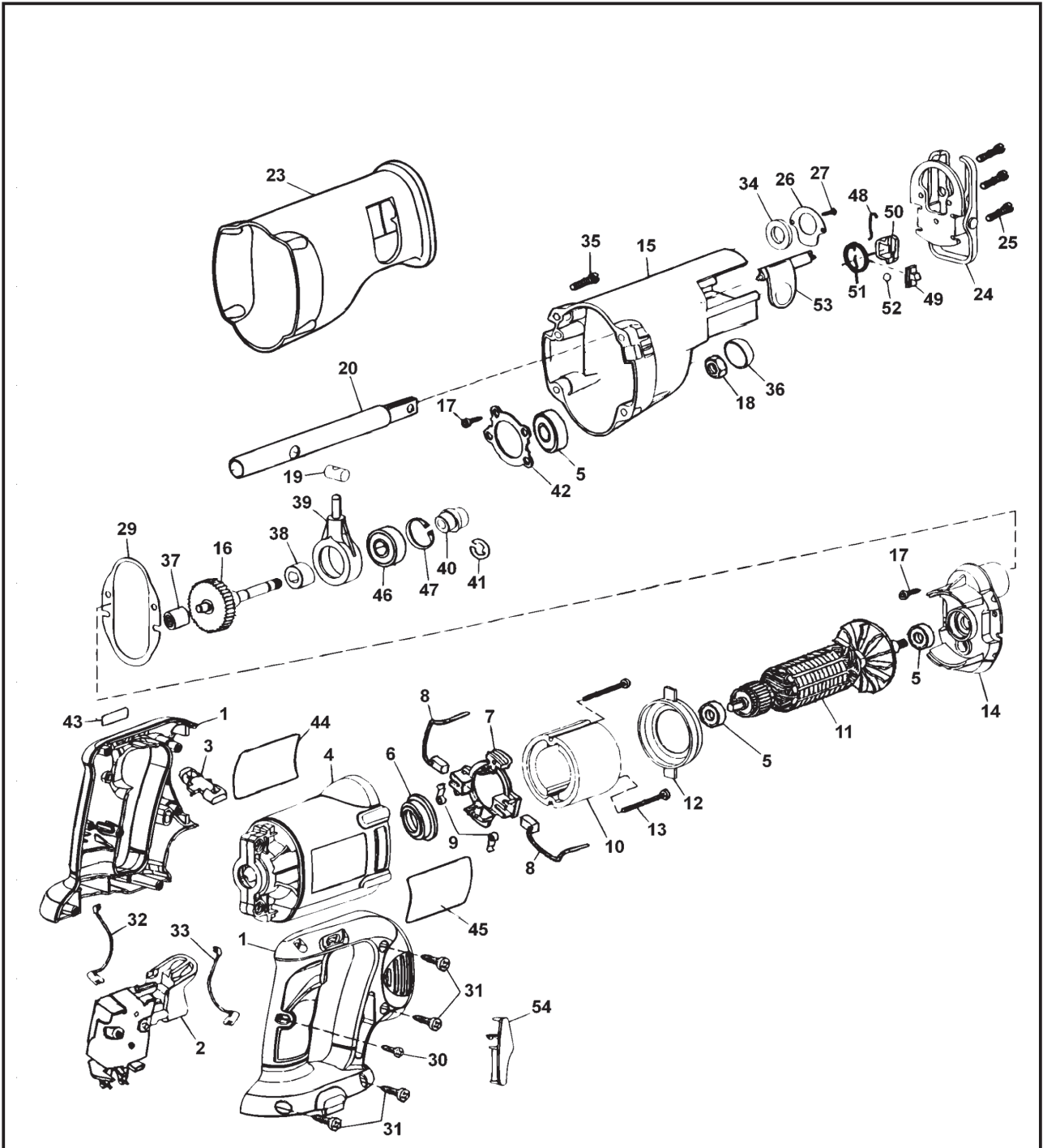
Fax: 00420 2 417 70 204

BAND SERVIS

K Pasekám 4440
760 01 Zlín
Tel.: 00420 577 008 550,1
www.bandservis.cz
bandservis@bandservis.cz

Fax: 00420 577 008 559







ZÁRUČNÍ LIST



ZÁRUČNÝ LIST



ZÁRUČNÍ DOBA POSKYTOVANÁ PRODEJCEM NA PRODANÝ VÝROBEK JE:
ZÁRUČNÁ DOBA POSKYTOVANÁ PREDAJCOM NA PREDANÝ VÝROBOK JE:

- 24 měsíců při prodeji zboží fyzické osobě – spotřebiteli pro soukromou přímou spotřebu (§ 620 Občanského zákoníku)
- 24 mesiacov pri predaji tovaru fyzickej osobe – spotrebiteľovi pre súkromnú priamu osobnú spotrebu (§ 52 a § 620 Občianskeho zákonníka)
- 12 měsíců při prodeji zboží podnikateli, který ho používá v rámci své obchodní nebo jiné podnikatelské činnosti (§ 429 Obchodního zákoníku)
- 12 mesiacov pri predaji tovaru podnikateľovi, ktorý koná v rámci svojej obchodnej alebo inej podnikateľskej činnosti (§ 429 Obchodného zákonníka)

Od data prodeje/Od dátumu predaja:

Kupující prohlašuje, že účel nákupu je pro/Kupujúci prehlasuje, že účel nákupu je pre:

- Přímou osobní spotřebu/Priamu osobnú spotrebu
- Obchodní a podnikatelskou činnost/obchodnú a podnikateľskú činnosť

IČO:

Číslo pokladničního dokladu - faktury/Číslo pokladničného dokladu - faktúry:

TYP VÝROBKU:

CZ	Výrobní kód	Datum prodeje	Razítko prodejny
SK	Číslo série	Dátum predaja	Pečiatka predajne
			Podpis
			Podpis

