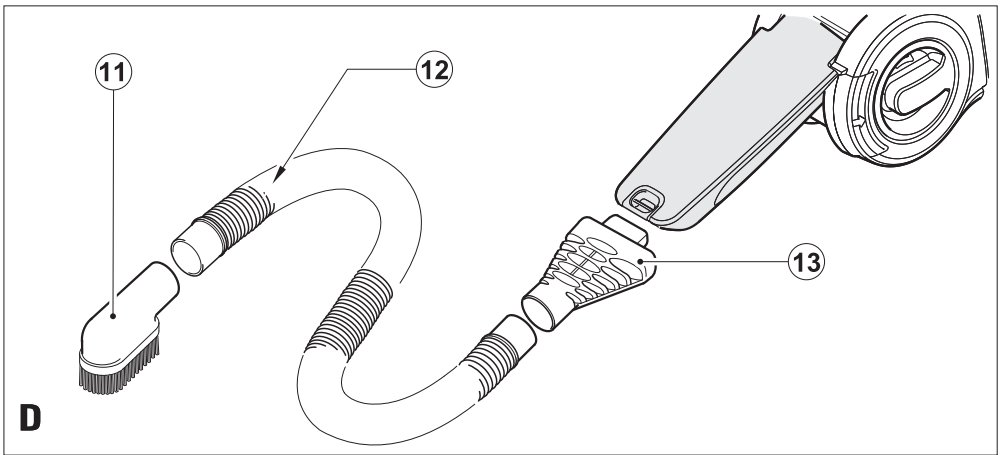
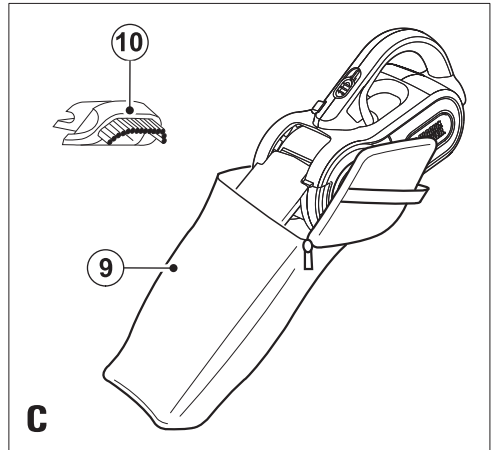
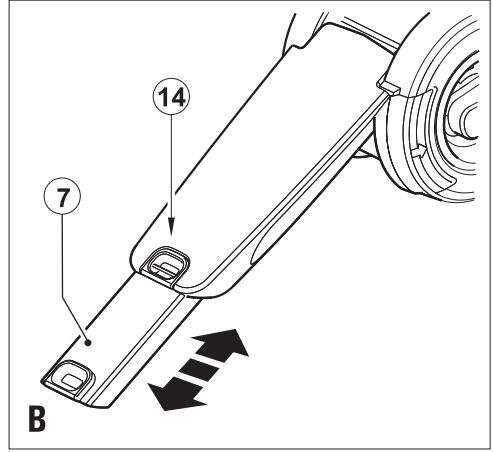
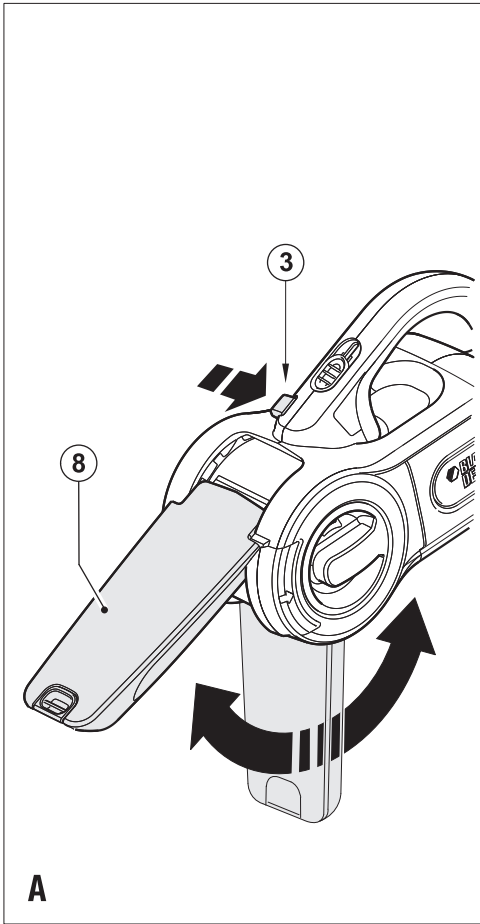
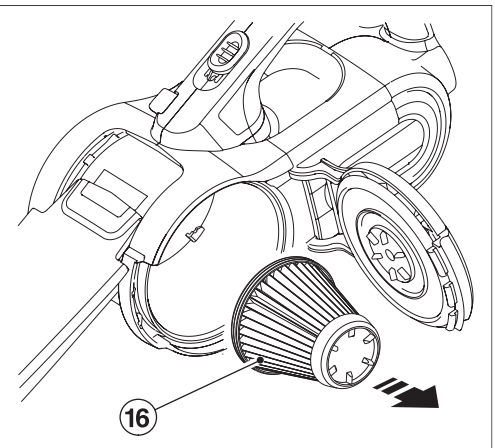
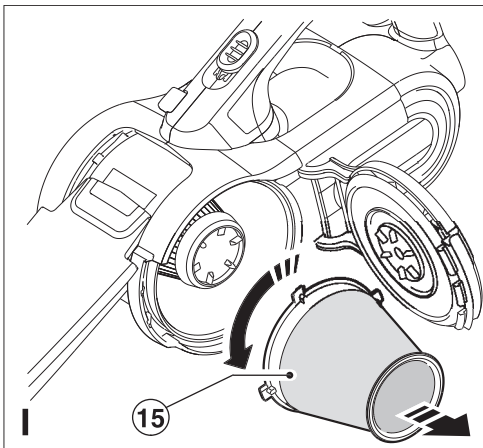
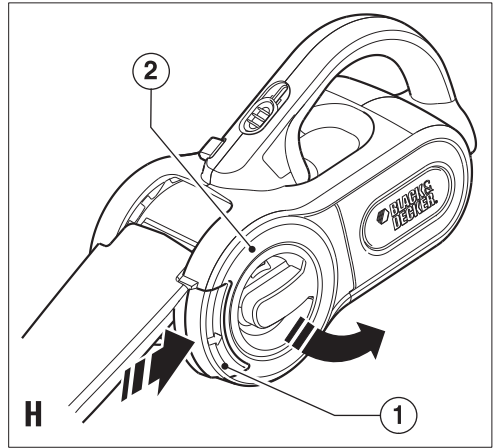
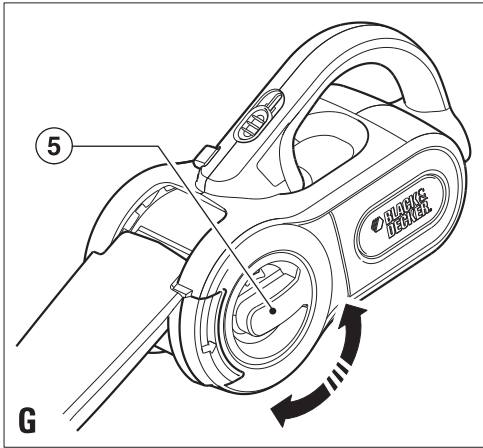
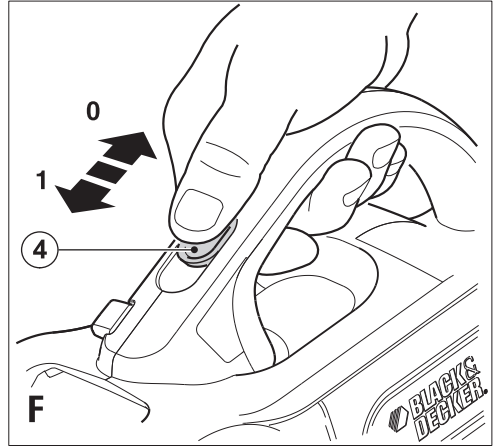
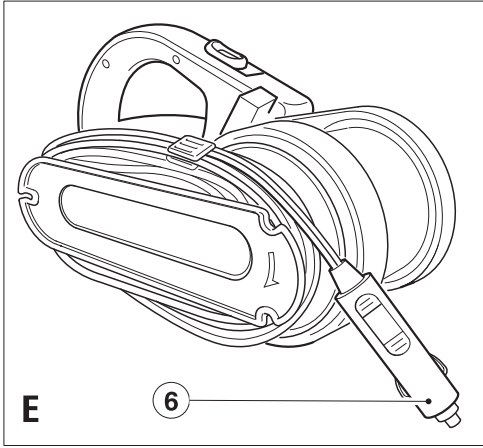
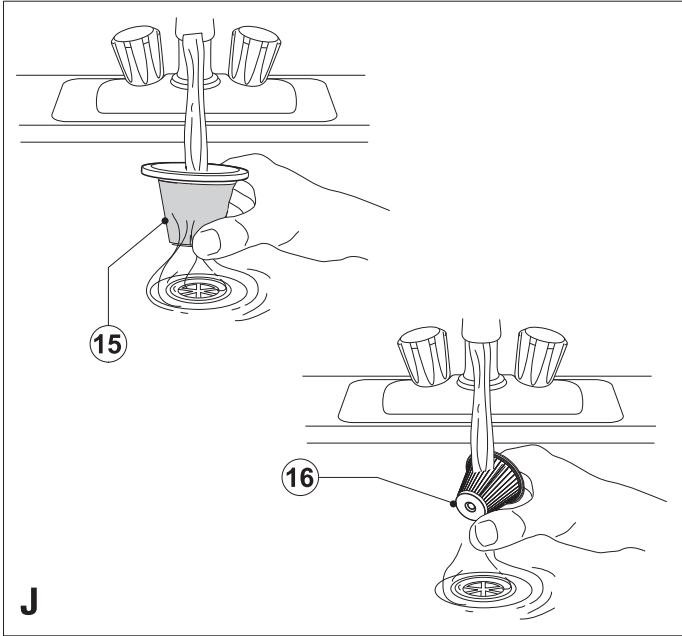


370001 - 66 LT

Lietuvių	(Originalios instrukcijos vertimas)	6
Русский язык	(Перевод с оригинала инструкции)	9







J

Naudojimo paskirtis

Šis „Black & Decker“ automatinis automobilinis dulkių siurblys „Dustbuster®“ skirtas lengviems siurbimo sausuju būdu darbams. Šis prietaisas naudoja automobilio elektros sistemos energiją; jis jungiamas į cigarečių žiebtuvėlio lizdą. Šis prietaisas skirtas naudoti tik buityje.

Saugos informacija

Įspėjimas! Naudodami elektrinius prietaisus, laikykitės būtinų saugos priemonių, įskaitant toliau nurodytas, kad sumažintumėte gaisro, elektros smūgio, akumuliatorių ištekėjimo, susižeidimo ir turtinės žalos pavojų.

- Prieš pradėdami naudoti šį prietaisą, atidžiai perskaitykite šią instrukciją.
- Numatytoji paskirtis aprašyta šioje naudojimo instrukcijoje. Naudojant šiame vadove nerekomenduojamus papildomus įtaisus arba priedus, arba naudojant prietaisą ne pagal numatytąją paskirtį, gali kilti asmeninio susižeidimo pavojus.
- Išsaugokite šią instrukciją ateičiai.

Prietaiso naudojimas

- Nenaudokite prietaiso jokiems skysčiams ir medžiagoms, kurie galėtų užsiliepsnoti, susiurbti.
- Nenaudokite šio prietaiso ten, kur šalia yra degių garų.
- Nenaudokite šio prietaiso prie vandens.
- Nemerkite prietaiso į vandenį.
- Niekada netraukite už elektros kabelio, norėdami atjungti kištuką nuo cigarečių žiebtuvėlio lizdo. Laidą laikykite atokiai nuo šilumos, tepalo ir aštrių kraštų.
- Būkite atsargūs, kad neprispaustumėte laido automobilio duralėmis, langais arba svirtimis.
- Šiuo gaminiu negalima siurbti cigarečių arba cigarų pelenų.
- Variklio oro traukos anga turi būti atokiai nuo akių ir veido.
- Vaikams ir asmenims, nesugebantiems saugiai naudotis šiuo prietaisu dėl savo psichikos, jutiminės arba dvasinės negalios arba patirties bei žinių trūkumo, negalima naudotis šiuo prietaisu be asmenų, atsakingų už šių asmenų saugumą, priežiūros ir nurodymų.
- Vaikus reikia prižiūrėti, kad jie nežaistų su prietaisu.

Po naudojimo

- Nenaudojamą prietaisą reikia laikyti sausoje vietoje.
- Laikykite prietaisus vaikams nepasiekiamoje vietoje.

Tikrinimas ir remontas

- Prieš naudojimą patikrinkite, ar prietaisas nėra apgadintas, ar dalys yra be defektų. Patikrinkite, ar nėra sugedusių dalių, jungiklių ar kokių nors kitų gedimų, kurie galėtų paveikti prietaiso veikimą.
- Nenaudokite prietaiso, jeigu kuri nors jo dalis yra pažeista arba sugedusi.
- Bet kokias pažeistas arba sugadintas dalis atiduokite taisyti įgaliotajam remonto atstovui.
- Reguliariai tikrinkite, ar nepažeistas elektros laidas ir kištukas. Jeigu maitinimo laidas arba kištukas būtų pažeistas, siekiant išvengti pavojaus, jį nedelsiant privalo pakeisti įgaliotasis „Black & Decker“ techninės priežiūros centro darbuotojas.
- Niekada nebandykite nuimti arba pakeisti kokių nors dalių kitomis, šioje instrukcijoje nenurodytomis, dalimis.

Elektros sauga

Šis prietaisas skirtas prijungti prie 12 voltų neigiamai įžemintos transporto priemonės akumuliatoriaus sistemos.

Įspėjimas! Cigarečių žiebtuvėlio lizdas turi neremontuojamą apsauginį saugiklį. Įvykus gedimui, saugiklis gali suveikti. Jeigu taip atsitiktų, siekiant išvengti pavojaus, saugiklį reikia kartu su jungtimi bei kabeliu turi pakeisti gamintojas arba įgaliotasis „Black and Decker“ techninės priežiūros centras.

Įspėjimas! Nenaudokite prietaiso su sistemomis, kurios turi teigiamą įžeminimą arba kitą įtampą.

Funkcijos

1. Atlaisvinimo mygtukas
2. Rinktuvo dangtelis
3. Rinktuvo fiksavimo mygtukas
4. Įjungimo/išjungimo jungiklis
5. Filto valymo ratukas
6. Cigarečių žiebtuvėlio jungtis
7. Papildoma dulkių rinktuvo dalis
8. Dulkių rinktuvas

C ir D pav.

9. Prietaiso krepšys
10. Šepetys
11. Stačiuoju kampu tvirtinamas šepetys
12. Žarna
13. Žarnos jungtis

Surinkimas

Dulkių rinktuvo nustatymas (B pav.)

- Dulkių rinktuvas (8) įrengtas po prietaisu. Norėdami sureguliuoti naudojimą, paspauskite rinktuvo fiksavimo mygtuką (3) ir pasukite dulkių rinktuvą į norimą padėtį.

- Atleiskite rinktuvo fiksavimo mygtuką (3), kad dulkių rinktuvas (8) būtų tinkamai užfiksuotas.
- Dulkių rinktuvą (8) galima pailginti, traukiant papildomą dulkių rinktuvo dalį (7) tol, kol ji tinkamai užsifiksuos.
- Papildomą dalį galima įtraukti, spaudžiant mygtuką (14) ir stumiant papildomą dalį (7) atgal į dulkių rinktuvą.
- Panaudojus prietaisą, dulkių rinktuvą (8 reikia sugrąžinti į saugojimo padėtį po prietaisu.

Antgalių uždėjimas (C ir D pav.)

Prietaisas pateikiamas su šiais antgaliais:

- du šepetčiai (10 ir 11) apmušalams valyti
- ilginimo žarna (12)
- žarnos jungtis (13)

Pastaba. Šepetį (10) galima įtaisyti prietaiso priekyje; stačiuoju kampu tvirtinamą šepetį (11) galima įtaisyti ilginimo žarnos (12) gale.

Norėdami uždėti antgalį, atlikite šiuos veiksmus:

- Įkiškite šepetį (10) į prietaiso priekį.
- Arba uždėkite žarnos antgalį (13) ant prietaiso žarnos ir prijunkite prie jungties vieną žarnos galą (12).
- Prie kito žarnos galo prijunkite stačiuoju kampu tvirtinamą šepetį (11).
- Nenaudojamus antgalius galite laikyti prietaiso krepšyje (9).

Naudojimas

Prijungimas prie automobilio elektros lizdo (E pav.)

- Prietaisas būtinai privalo būti išjungtas.
- Ištraukite cigarečių žiebtuvėlį iš jo lizdo.
- Įkiškite kištuką (6) į cigarečių žiebtuvėlio lizdą.

Ijungimas ir išjungimas (F pav.)

- Norėdami įjungti, pastumkite įjungimo/išjungimo jungiklį (4) pirmyn.
- Norėdami išjungti, pastumkite įjungimo/išjungimo jungiklį atgal.

Jeigu automobilio akumulatorius yra geros būklės ir tinkamai įkrautas, prietaisą galima naudoti iki 30 minučių neišsekvojant per daug energijos.

Įspėjimas! Naudojant ilgiau, gali išsikrauti akumulatorius. Neužveskite automobilio variklio valydami saloną, nes sutrumpės prietaiso naudojimo laikas.

Siurbimo galios optimizavimas (G pav.)

Norint, kad siurbimo galia būtų optimali, naudojant prietaisą reikia reguliariai keisti filtrus.

- Norėdami iškratyti dulkes iš filtrų (15 ir 16), kelis kartus pasukite filtrų valymo ratuką (5).

Valymas ir priežiūra

Įspėjimas! Reguliariai valykite filtrus (15 ir 16).

Dulkių rinktuvo ir filtrų valymas (H–I pav.)

Filtrai yra daugartinio naudojimo ir juos reikia reguliariai valyti.

- Paspauskite atidarymo skląstį (1) ir atidarykite rinktuvo dangtelį (2) (H pav.).
- Ištuštinkite dulkių rinktuvą.
- Išimkite filtrus (15 ir 16), sukdami juos prieš laikrodžio rodyklę (I pav.).
- Šepetčiu nuvalykite dulkes nuo filtrų.
- Išplaukite filtrus šiltame, muiliname vandenyje (J pav.).
- Įsitinkinkite, ar filtrai visiškai išdžiuvo.
- Vėl įtaisykite filtrus (15 ir 16) į prietaisą, sukdami juos pagal laikrodžio rodyklę tol, kol jie tinkamai užsifiksuos.
- Uždarykite rinktuvo dangtelį (2). Patikrinkite, ar tinkamai užsifiksavo atidarymo skląstis (1).

Įspėjimas! Niekada nenaudokite prietaiso be filtrų. Dulkės bus surenkamos optimaliai tik tuo atveju, jeigu naudosite švarius filtrus.

Filtrų keitimas

Filtrus reikėtų keisti kas 6–9 naudojimo mėnesius ir tada, kai jie yra susidėvėję arba apgadinti. Keičiamuosius filtrus galite įsigyti iš „Black & Decker“ atstovo (kat. Nr. VF50):

- Išmeskite senus filtrus kaip aprašyta pirmiau.
- Įtaisykite naujus filtrus kaip aprašyta pirmiau.

Aplinkosauga



Atskiras atliekų surinkimas. Šio gaminio negalima išmesti kartu su kitomis namų ūkio atliekomis.

Jeigu vieną dieną nutartumėte, kad norite pakeisti šį prietaisą nauju arba jeigu jis jums daugiau nebereikalingas, neišmeskite jo su kitomis buitinėmis atliekomis. „Black & Decker“ remonto atstovai priims senus „Black & Decker“ įrankius ir užtikrins, kad jie būtų utilizuoti aplinkai saugiu būdu.



Rūšiuojant panaudotus produktus ir pakuotę, sudaroma galimybė juos perdirbti ir panaudoti iš naujo. Tokiu būdu padėsite sumažinti aplinkos taršą ir naujų žaliavų poreikį.

Vietiniuose reglamentuose gali būti numatytas atskiras elektrinių gaminių surinkimas iš namų ūkių, iš savivaldybių atliekų surinkimo vietų, arba juos, perkant naują gaminį, gali paimti prekybos atstovai.

LIETUVIŲ

„Black & Decker“ surenka senus naudotus „Black & Decker“ prietaisus ir pasirūpina ekologišku jų utilizavimu. Norėdami pasinaudoti šia paslauga, gražinkite savo gaminį bet kuriam įgaliotajam remonto atstovui, kuris paims įrankį mūsų vardu.

Artimiausios remonto dirbtuvės adresu sužinosite susisiekę su vietine „Black & Decker“ atstovybe, šioje instrukcijoje nurodytu adresu. Be to, interneto tinklapyje pateiktas sąrašas įgaliotų „Black & Decker“ įrangos remonto dirbtuvių bei tiksli informacija apie mūsų gaminių techninės priežiūros centrus, jų kontaktinę informaciją: www.2helpU.com.

Techniniai duomenys

	PAV1205
Įtampa	Vdc 12
Svoris	kg 1,3



EB atitikties deklaracija

PAV1205

POCC DE.ME77.B07314

„Black & Decker“ atsakingai pareiškia, kad šie gaminiai atitinka: 2006/95/EB, EN 55014, EN60335, EN 61000

Garso slėgio lygis, išmatuotas pagal standartą EN 60704-1: = 74,5 dB (A)

Kevin Hewitt
Vartojimo gaminių
technikos direktorius

Spennymoor, County Durham

DL16 6JG, United Kingdom (Jungtinė Karalystė)
04-09-2007

Garantija

„Black & Decker“ yra tikra dėl savo gaminių kokybės ir siūlo jiems išskirtinę garantiją. Ši garantija papildo, bet jokiais būdais nepanaikina jūsų įstatymais nustatytų teisių. Ši garantija galioja Europos Sąjungos valstybių narių ir Europos laisvos prekybos zonos teritorijose.

Jeigu „Black & Decker“ gaminyje per 24 mėnesius nuo jo pirkimo datos sugenda dėl medžiagų ar gamybos defektų arba neatitinka deklaruojamų normų, „Black & Decker“ garantuotai pakeičia sugedusias dalis, pataiso nusidėvėti linkusius gaminius arba pakeičia tokius gaminius naujais, kad klientams kiltų kuo mažiau nepatogumų, nebent:

- Gaminys buvo naudojamas verslo, profesionaliais arba nuomos tikslais.
- Gaminys buvo netinkamai naudojamas arba neprižiūrimas.
- Gaminys buvo sugadintas kitais daiktais, medžiagomis arba įvykus nelaimingų atsitikimų.
- Gaminį bandė remontuoti tam leidimo neturintys žmonės arba ne „Black & Decker“ techninės tarnybos darbuotojai.

Norint pasinaudoti šia garantija, Jūs privalote pateikti pirkimą įrodantį dokumentą pardavėjui arba įgaliotajam remonto tarnybos atstovui. Artimiausios remonto dirbtuvės adresu sužinosite susisiekę su vietine „Black & Decker“ atstovybe, šioje instrukcijoje nurodytu adresu. Be to, interneto tinklapyje pateiktas sąrašas įgaliotų „Black & Decker“ įrangos remonto dirbtuvių bei tiksli informacija apie mūsų gaminių techninės priežiūros centrus, jų kontaktinę informaciją: www.2helpU.com

Apsilankykite jūsų interneto svetainėje www.blackanddecker.co.uk ir užregistruokite savo naują „Black & Decker“ gaminį, o taip pat nuolat gauti naujausią informaciją apie naujus gaminius bei specialius pasiūlymus. Papildomos informacijos apie „Black & Decker“ firmos ženklą ir mūsų gaminių asortimentą rasite tinklapyje www.blackanddecker.co.uk.

Назначение

Ваш автомобильный пылесос Black & Decker Dustbuster® предназначен для сухой уборки салона автомобиля. Питание прибора осуществляется от автомобильной электросети через гнездо прикуривателя. Прибор предназначен только для бытового использования.

Правила безопасности

Внимание! Соблюдение правил по технике безопасности и следование данной инструкции позволит снизить вероятность возникновения пожара, протечки аккумуляторов, получения травм и повреждений.

- Перед использованием прибора внимательно прочтите данную инструкцию.
- Назначение прибора описывается в данном руководстве по эксплуатации. Используйте все насадки и приспособления и работайте данным инструментом строго в соответствии с данным руководством. Использование не по назначению может привести к серьезной травме.
- Сохраните данное руководство для последующего обращения к нему.

Использование прибора

- Не используйте пылесос для собирания жидкостей и легковоспламеняющихся веществ.
- Не используйте пылесос возле горючих газов и паров.
- Не используйте пылесос возле воды.
- Не опускайте пылесос в воду.
- Чтобы выключить прибор из прикуривателя, никогда не тяните его за кабель питания. Оберегайте кабель от воздействия высоких температур, масла и острых кромок.
- Убедитесь, что кабель не зажат дверьми, окнами или рычагами автомобиля.
- Данный пылесос не подходит для собирания сигарет и их пепла.
- Не приближайте выхлопные отверстия к лицу и глазам.
- Использование инструмента физически или умственно неполноценными людьми, а также детьми и неопытными лицами, допускается только под контролем ответственного за их безопасность лица.
- Всегда следите, чтобы дети не играли с устройством.

После использования

- Когда не пользуетесь прибором, храните его в сухом, недоступном для детей месте.

Осмотр и ремонт

- Перед использованием проверьте инструмент на наличие поврежденных и дефектных частей. Проверьте на наличие поломанных деталей, поврежденных выключателей и других дефектов, способных повлиять на его работу.
- Никогда не используйте прибор с поврежденными или поломанными деталями.
- Ремонт или замена поврежденных деталей должны осуществляться на авторизованных сервисах.
- Регулярно проверяйте кабель питания и переходник на наличие повреждений. Во избежание опасности замена поврежденного кабеля питания или переходника должна производиться только на заводе-изготовителе или в авторизованном сервисном центре Black & Decker.
- Никогда не пытайтесь снять или заменить какие-либо детали прибора, не упомянутые в данном руководстве.

Электробезопасность

Прибор разработан для питания от автомобильной сети 12 В с заземленным минусом.

Внимание! В штекере для прикуривателя имеется необслуживаемый плавкий предохранитель. Предохранитель срабатывает в случае замыкания. Во избежание опасности после срабатывания предохранитель подлежит замене вместе со штекером и кабелем на заводе-изготовителе или в авторизованном сервисном центре Black & Decker.

Внимание! Не подключайте прибор к сети, которая имеет заземленный плюс или другое напряжение.

Особенности

1. Открывающая кнопка
2. Крышка контейнера
3. Кнопка фиксации пылесборника
4. Кнопка Вкл/Выкл
5. Диск очистки фильтра
6. Штекер для прикуривателя
7. Удлинитель пылесборника
8. Пылесборник

Рис. С и D

9. Мешок для хранения
10. Щетка
11. Щетка прямоугольной формы
12. Шланг
13. Переходник для шланга

Сборка

Установка пылесборника (рис. В)

- Пылесборник (8) во время хранения располагается под пылесосом. Чтобы подготовить его к использованию, нажмите фиксирующую кнопку (3) и поверните пылесборник так, чтобы он занял необходимое положение.
- Отпустите фиксирующую кнопку (3), чтобы зафиксировать пылесборник (8) в нужном положении.
- Пылесборник (8) можно удлинить. Для этого надо раскрыть удлиняющую насадку (7), потянув за нее так, чтобы она встала на место.
- Чтобы сложить удлиняющую насадку, нажмите кнопку (14) и уберите ее обратно в пылесборник.
- После использования пылесборник (8) необходимо вернуть в положения для хранения.

Установка насадок (рис. С и D)

Прибор поставляется со следующими насадками:

- Две щетки (10 и 11) для чистки обивки
- Удлинительный шланг (12)
- Переходник для шланга (13)

Примечание: Щетку (10) можно вставлять непосредственно в переднюю часть прибора, а прямоугольную щетку (11) можно прикреплять к концу удлинительного шланга (12).

Чтобы установить насадки, выполните следующие действия:

- Вставьте щетку (10) в переднюю часть прибора.
- Или установите переходник (13) в переднюю часть прибора и прикрепите один конец шланга (12) к переходнику.
- Прикрепите прямоугольную щетку (11) к другому концу шланга.
- Когда прибор и насадки не используются, их можно хранить в мешке (9).

Эксплуатация

Подключение к автомобильной сети (рис. Е)

- Убедитесь, что пылесос выключен.
- Удалите прикуриватель из гнезда.
- Вставьте штекер (6) в гнездо автомобильного прикуривателя.

Включение и выключение (рис. F)

- Чтобы включить прибор, сдвиньте переключатель (4) вперед.
- Чтобы выключить прибор, сдвиньте переключатель (4) назад.

Желательно не использовать пылесос более 30 минут, так как это может значительно разрядить аккумулятор автомобиля.

Внимание! Продолжительное использование приводит к понижению заряда аккумулятора. Когда пользуетесь пылесосом, не оставляйте двигатель работать. Это может привести к уменьшению срока службы прибора.

Улучшение всасывания (рис. G)

Чтобы поддерживать силу всасывания на оптимальном уровне, необходимо регулярно очищать фильтры.

- Поверните диск (5) несколько раз, чтобы вытряхнуть пыль из фильтров (15 и 16).

Чистка и техническое обслуживание

Внимание! Регулярно чистите фильтры (15 и 16)

Чистка пылесборника и фильтров (рис. H - I)

В пылесосе используются многоразовые фильтры, которые нужно периодически очищать.

- Нажмите на кнопку (1) и откройте крышку контейнера.
- Очистите пылесборник от пыли.
- Снимите фильтры (15 и 16), поворачивая их против часовой стрелки (рис. I).
- Вычистите собравшуюся пыль из фильтров.
- Вымойте фильтры теплой мыльной водой (рис. J).
- Высушите фильтры.
- Установите фильтры (15 и 16) обратно в прибор, поворачивая их по часовой стрелке, пока они не встанут на место.
- Закройте крышку контейнера (2). Убедитесь, что кнопка (1) встала на место с характерным щелчком.

Внимание! Никогда не используйте прибор без фильтров. Оптимальная сборка пыли может быть достигнута только с чистыми фильтрами.

Замена фильтров

Фильтры должны меняться каждые 6-9 месяцев или каждый раз, когда они изнашиваются или повреждаются. Новые фильтры можно приобрести у Ваших региональных дилеров Black & Decker (номер по каталогу – VF50):

- Снимите старые фильтры, как описано выше.
- Установите новые фильтры, как описано выше.

Защита окружающей среды



Раздельный сбор. Данное изделие нельзя утилизировать вместе с обычными бытовыми отходами.

Если однажды Вы захотите заменить Ваш электроинструмент Black & Decker, или Вы больше в нем не нуждаетесь, подумайте о защите окружающей среды. Отнесите Ваш старый инструмент в сервисный центр Black & Decker, и мы позаботимся о том, чтобы он был утилизирован безопасным для окружающей среды способом.



Раздельный сбор изделий с истекшим сроком службы и их упаковок позволяет пускать их в переработку и повторно использовать. Использование переработанных материалов помогает защищать окружающую среду от загрязнения и снижает расход сырьевых материалов.

Местное законодательство может обеспечить сбор старых электроинструментов отдельно от бытового мусора на муниципальных свалках отходов, или Вы можете сдавать их в торговом предприятии при покупке нового изделия.

Фирма Black & Decker обеспечивает прием и переработку отслуживших свой срок изделий Black & Decker. Чтобы воспользоваться этой услугой, Вы можете сдать Ваше изделие в любой авторизованный сервисный центр, который собирает их по нашему поручению.

Вы можете узнать место нахождения Вашего ближайшего авторизованного сервисного центра, обратившись в Ваш местный офис

Black & Decker по адресу, указанному в данном руководстве по эксплуатации. Кроме того, список авторизованных сервисных центров Black & Decker и полную информацию о нашем послепродажном обслуживании и контактах Вы можете найти в интернете по адресу: www.2helpU.com.

Технические характеристики

		PAV1205
Напряжение	В пост. тока	12
Вес	кг	1,3



Декларация соответствия ЕС PAV1205

POSC DE.ME77.B07314

Black & Decker заявляет, что данные электроинструменты разработаны в полном соответствии со стандартами: 2006/95/EC, EN 55014, EN 60335, EN 61000

Уровень звукового давления в соответствии с EN 60704-1: = 74, 5 дБ(А)

Кевин Хьюитт
(Kevin Hewitt)

Директор подразделения
бытовой техники
Spennymoor, County Durham
DL16 6JG, United Kingdom
04-09-2007

БЛЭК ЭНД ДЕККЕР

гарантийные условия

Уважаемый покупатель!

1. Поздравляем Вас с покупкой высококачественного изделия BLACK & DECKER и выражаем признательность за Ваш выбор.
- 1.1. Надежная работа данного изделия в течение всего срока эксплуатации - предмет особой заботы наших сервисных служб. В случае возникновения каких-либо проблем в процессе эксплуатации изделия рекомендуем Вам обращаться только в авторизованные сервисные организации, адреса и телефоны которых Вы сможете найти в Гарантийном талоне или узнать в магазине. Наши сервисные станции - это не только квалифицированный ремонт, но и широкий выбор запчастей и принадлежностей.
- 1.2. При покупке изделия требуйте проверки его комплектности и исправности в Вашем присутствии, инструкцию по эксплуатации и заполненный Гарантийный талон на русском языке. При отсутствии у Вас правильно заполненного Гарантийного талона мы будем вынуждены отклонить Ваши претензии по качеству данного изделия.
- 1.3. Во избежание недоразумений убедительно просим Вас перед началом работы с изделием внимательно ознакомиться с инструкцией по его эксплуатации.
- 1.4. Обращаем Ваше внимание на исключительно бытовое назначение данного изделия.
2. Правовой основой настоящих гарантийных условий является действующее Законодательство и, в частности, Закон "О защите прав потребителей".
3. Гарантийный срок на данное изделие составляет 24 месяца и исчисляется со дня продажи через розничную торговую сеть. В случае устранения недостатков изделия, гарантийный срок продлевается на период, в течение которого оно не использовалось.
4. Срок службы изделия - 5 лет (минимальный, установленный в соответствии с Законом "О защите прав потребителей").
5. Наши гарантийные обязательства распространяются только на неисправности, выявленные в течение гарантийного срока и обусловленные производственными и конструктивными факторами.
6. Гарантийные обязательства не распространяются:
 - 6.1. На неисправности изделия, возникшие в результате:
 - 6.1.1. Несоблюдения пользователем предписаний инструкции по эксплуатации изделия.
 - 6.1.2. Механического повреждения, вызванного внешним ударным или любым иным воздействием.
 - 6.1.3. Использования изделия в профессиональных целях и объемах, в коммерческих целях.
 - 6.1.4. Применения изделия не по назначению.

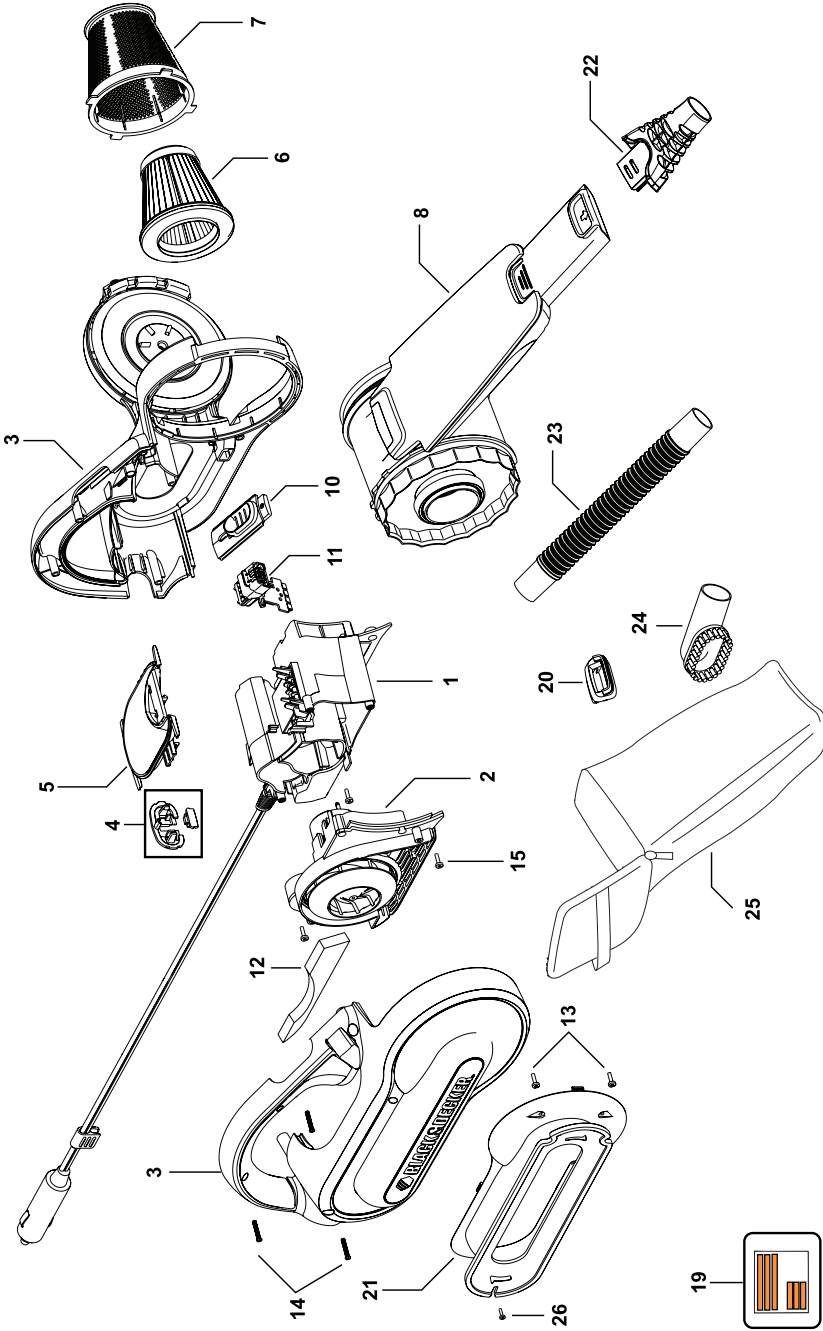
- 6.1.5. Стихийного бедствия.
- 6.1.6. Неблагоприятных атмосферных и иных внешних воздействий на изделие, таких как дождь, снег, повышенная влажность, нагрев, агрессивные среды, несоответствие параметров питающей электросети указанным на инструменте.
- 6.1.7. Использования принадлежностей, расходных материалов и запчастей, не рекомендованных или не одобренных производителем.
- 6.1.8. Проникновения внутрь изделия посторонних предметов, насекомых, материалов или веществ, не являющихся отходами, сопровождающими и применение по назначению, такими как стружка опилки и пр. .
- 6.2. На инструменты, подвергавшиеся вскрытию, ремонту или модификации вне уполномоченной сервисной станции.
- 6.3. На принадлежности, запчасти, вышедшие из строя вследствие нормального износа, и расходные материалы, такие как приводные ремни, угольные щетки, аккумуляторные батареи, ножи, пилки, абразивы, пыльные диски, сверла, буры и т. п. .
- 6.4. На неисправности, возникшие в результате перегрузки инструмента, повлекшей выход из строя электродвигателя или других узлов и деталей. К безусловным признакам перегрузки изделия относятся, помимо прочего: появление цветов побежалости, деформация или оплавление деталей и узлов изделия, потемнение или обугливание изоляции проводов электродвигателя под воздействием высокой температуры.

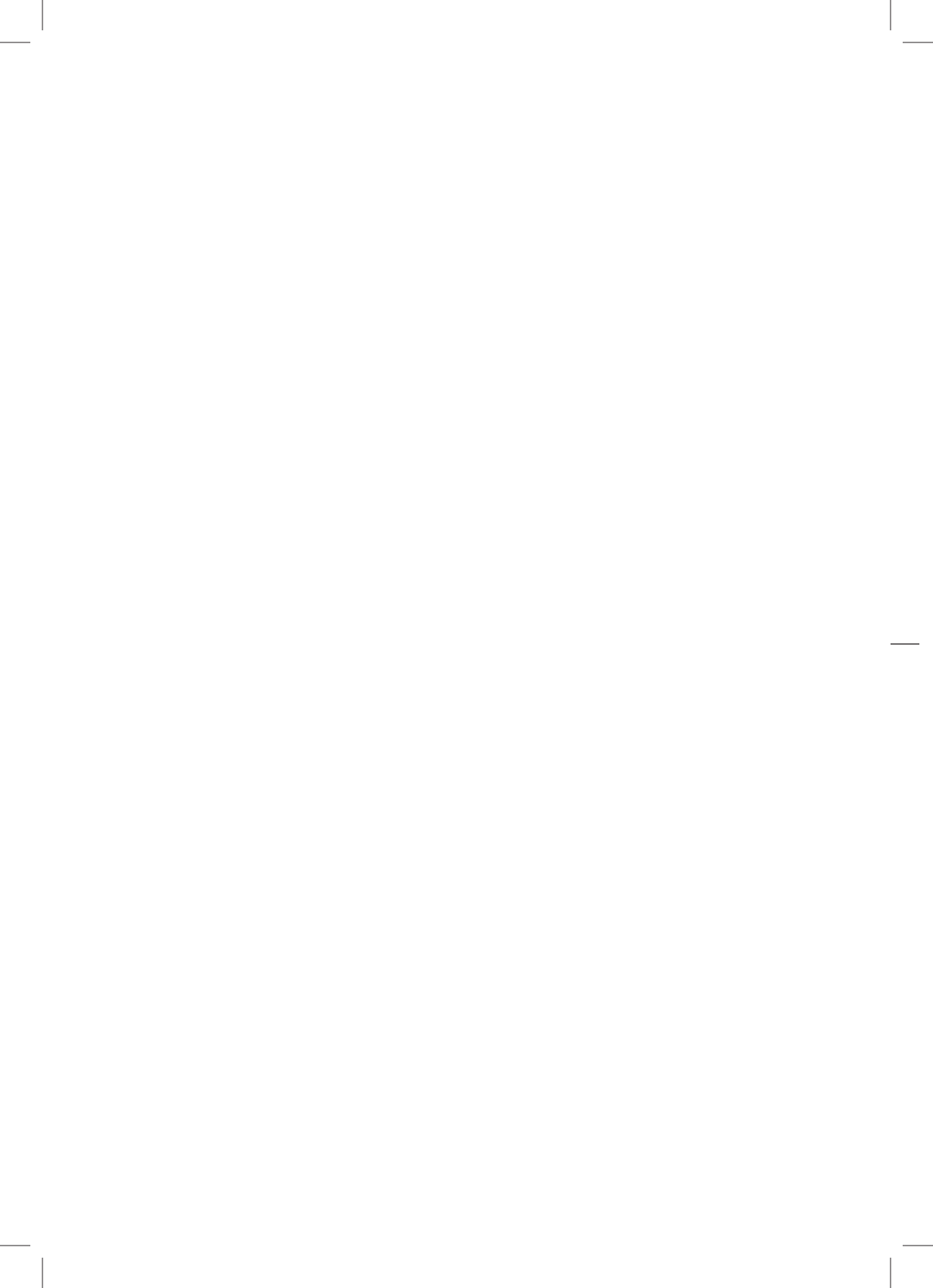


Black & Decker ГмБХ, Black & Decker
Штрассе, 40, 65510 Идштайн, Германия.

ME 77

03 июня 1999 г.







РУССКИЙ

Гарантия

Black & Decker гарантирует, что данное изделие в момент поставки потребителю не содержит каких-либо дефектов материалов или сборки. Данная гарантия дополняет законные права потребителя и не затрагивает их каким-либо образом. Настоящая гарантия действует на территориях стран-членов Европейского Союза и в Европейской зоне свободной торговли.

Если в течение 24 месяцев с даты приобретения произошла поломка изделия Black & Decker из-за некачественных материалов и/или сборки, либо изделие является дефектным в соответствии с техническими требованиями, то Black & Decker отремонтирует или заменит изделие с минимальным беспокойством для потребителя.

Гарантия не действительна, если поломка произошла вследствие:

- Нормального износа
- Неправильного использования или плохого обслуживания
- Перегрузки двигателя
- Если изделие повреждено посторонними частями, материалом или вследствие аварии
- Использования ненадлежащего источника питания

Гарантия не действительна, если инструмент предназначен только для бытового применения.

Гарантия не действительна, если изделие подвергалось ремонту или разборке лицом, не уполномоченным Black Decker.

Для того, чтобы воспользоваться гарантией необходимо предоставить: изделие, заполненную Гарантийную карту и доказательство покупки (приемки) дилеру или непосредственно уполномоченному агенту по обслуживанию не позднее двух месяцев с момента обнаружения поломки.

Информацию о ближайшем агенте по обслуживанию Black & Decker можно найти на странице в Интернете: www.2helpu.com.

Гарантийный талон:

Модель инструмента / Номер по каталогу

Серийный номер / Код даты

Потребитель

Дилер

Дата



Lietuvių

Гарантиja

„Black & Decker“ užtikrina, kad gaminio, kuris pristatomas vartotojui, medžiagos ir (arba) jo surinkimas yra kokybiškas. Garantija yra predaas prie vartotojo teisių ir jų nekeičia. Garantija galioja visose Europos Bendrijos valstybėse narėse ir Europos laisvosios prekybos zonoje.

Jei „Black & Decker“ gaminyis sulūžia dėl nekokybiškų medžiagų ir (arba) surinkimo, arba, jei jis neatitinka techninių reikalavimų, 24 mėnesių laikotarpiu nuo jo įsigijimo „Black & Decker“ sutaisys arba pakeis gaminį.

Garantija netaikoma, jei gedimas atsiranda dėl:

- normalaus susidėvėjimo
- netinkamo įrankio eksploatavimo ar techninės priežiūros
- jei vartiklis buvo perkraudas
- jei gaminyis sugedo dėl neįprastų dalelių, medžiagų ar nelaimingo atsitikimo
- netinkamo maitinimo

Garantija netaikoma, jei įrankis naudojamas komerciniams darbams atlikti, kai jis yra skirtas namų ūkiu darbams.

Garantija netaikoma, jei gaminį remontavo arba išmontavo „Black Decker“ neįgalios technikas.

Garantijai pasinaudoti gamini, užpildytą garantine kortele ir pirkimo įrodymą (čeką) reikia pristatyti pardavėjui arba tiesiogiai įgaliojoms remonto dirbtuvėms ne vėliau kaip per du mėnesius nuo gedimo nustatymo.

Informaciją apie artimiausias „Black & Decker“ remonto dirbtuves rasite tinklalapyje www.2helpu.com.

Garantinis talonas:

Įrankio modelis/katalogo numeris

Serijinis numeris/datos kodas

Vartotojas

Pardavėjas

Data

Eesti	AS Tallmac Mustame tee 44 EE-10621 Tallinn	Tel.: +372 6562999 Faks.: +372 6562855
Latvija	Bebri un Partneri Sarlotes 16 Rīga, LV-1001	Tel.: 00371-7371247 Fax: 00371-7372790
	LIC GOTUS SIA Ulbrokas Str. Rīga, 1021	Tel.: +371 67556949 Fax: +371 67555140
Lietuva	HARDIM Žirmūņu g. 139 ^a 09120 Vilnius	Tel.: 00370-5273 73 59 Fax: 00370-5273 74 73
	Elremta Neries kr. 16E 48402 Kaunas	Tel.: 00370-37370138 Fax: 00370-37350108

Teavet lahima teenindaja kohta leiate veebisaidilt:

www.2helpu.com

Informāciju par tuvāko servisa pārstāvi meklējiet mājas lapā:

www.2helpu.com

Informāciju apie artimiausias remonto dirbtuves rasite tinklalapyje:

www.2helpu.com