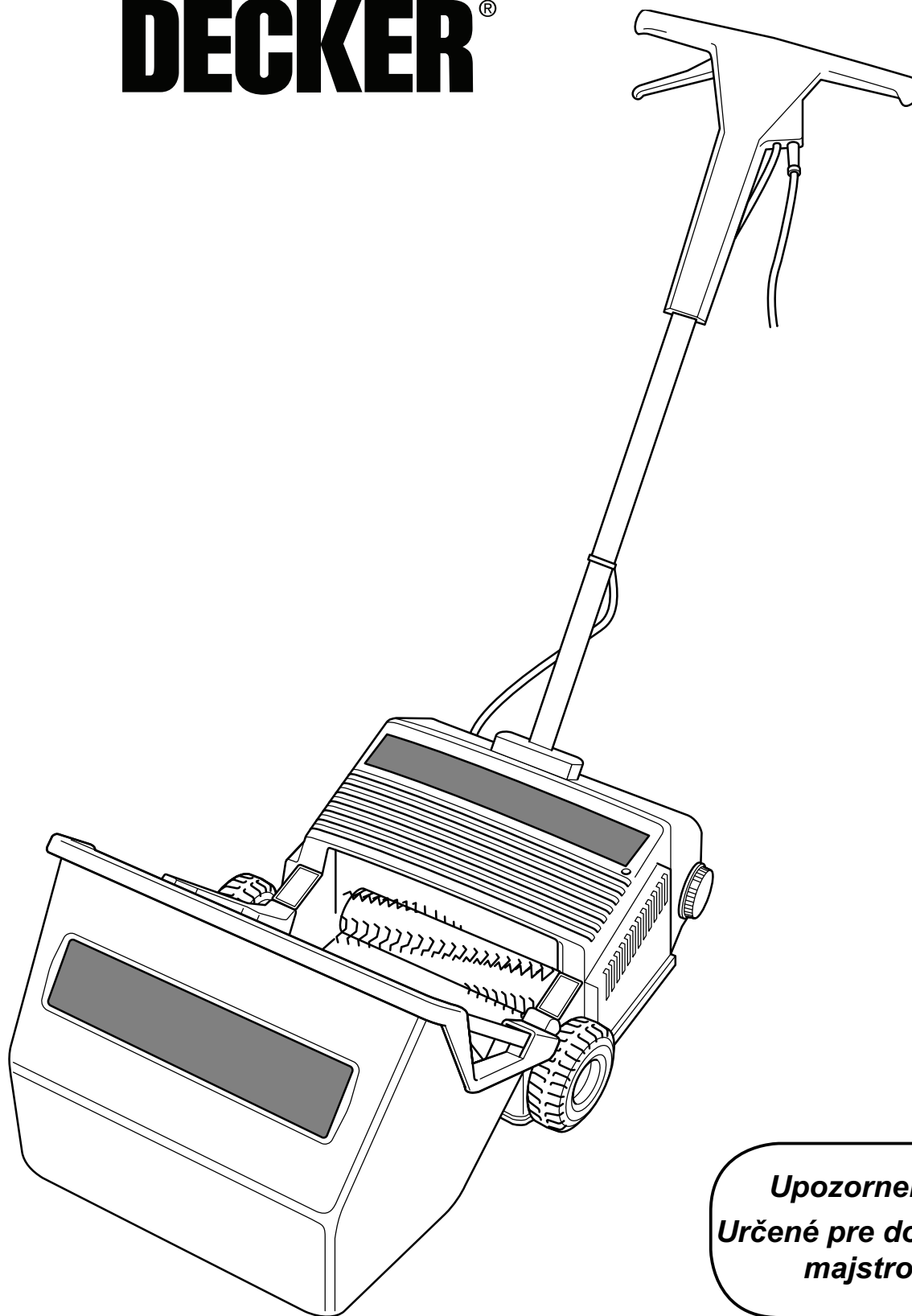


 **BLACK &
DECKER®**

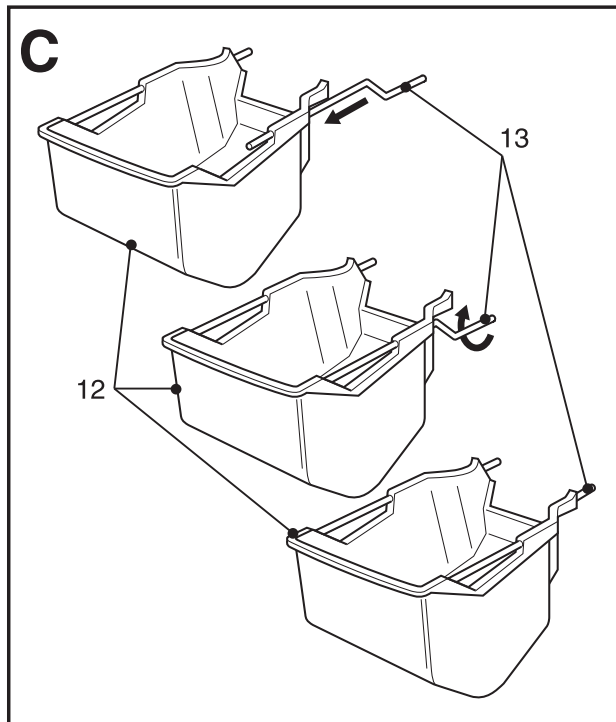
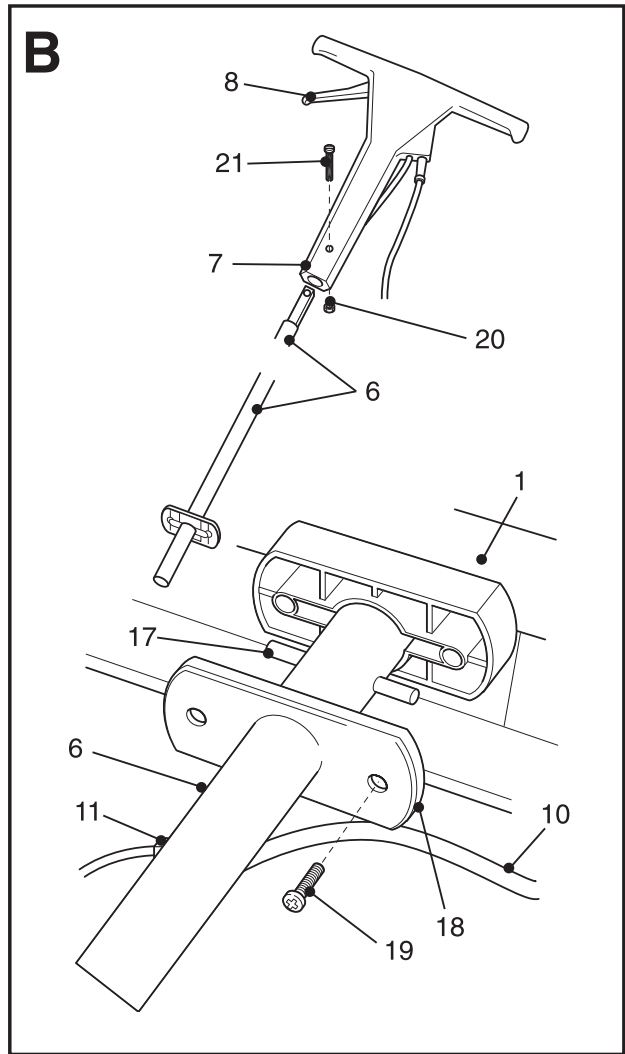
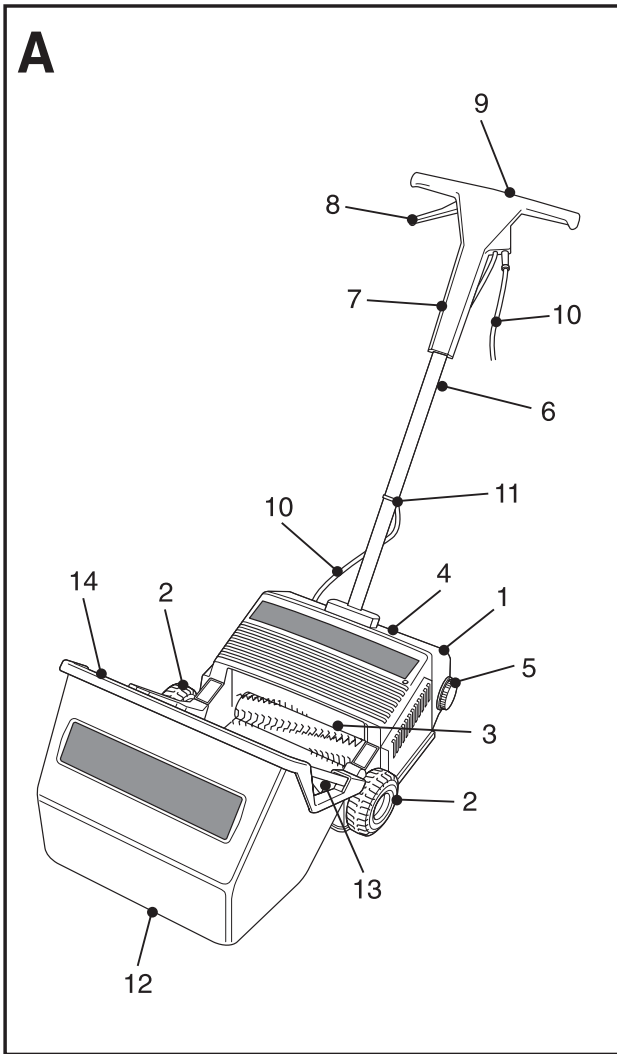
www.blackanddecker.eu

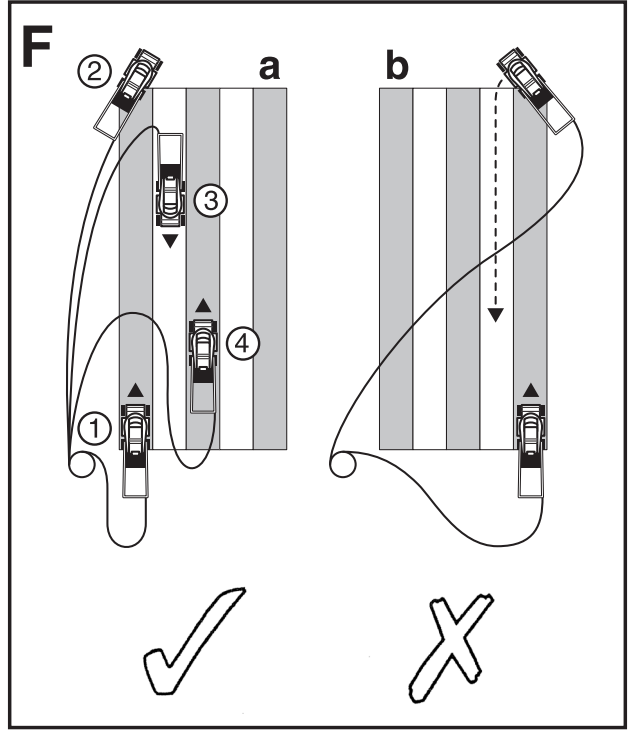
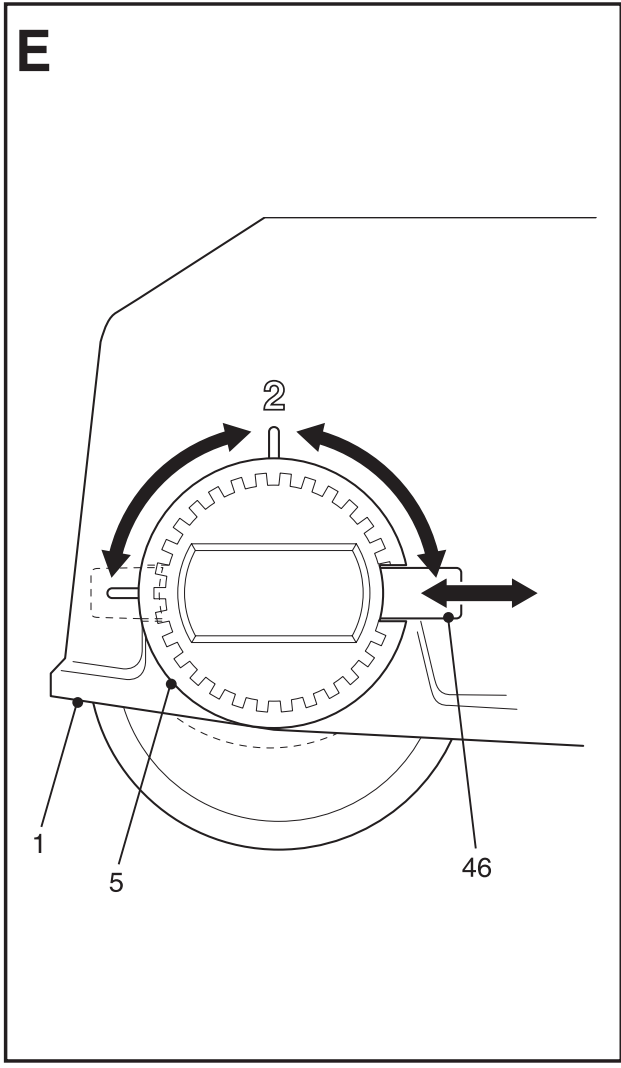
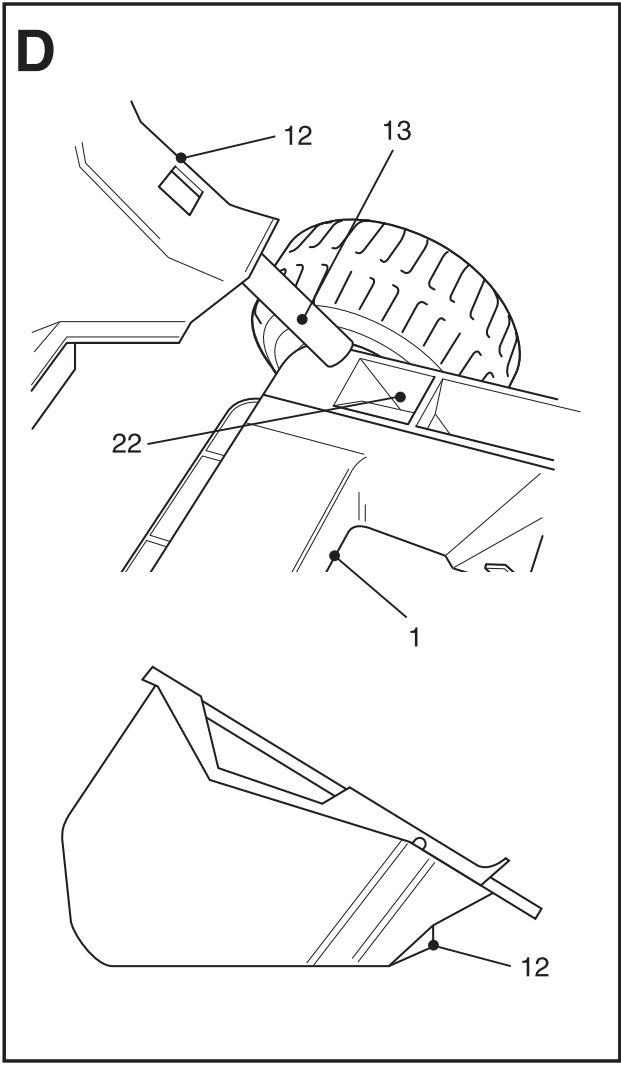


***Upozornenie !
Určené pre domácich
majstrov.***

504999-96 SK

GD200





Elektrický zhrabovač trávnikov

GD200

Blažujeme Vám!

Kzakúpeniu Vášho elektrického prevzdušňovača trávnikov Black & Decker.

Tento návod na použitie poskytuje dôležité pokyny pre prevádzku a údržbu elektrického prevzdušňovača radu GD200.

Zoznámte sa s Vaším prevzdušňovačom



Pozorne si prečítajte celý návod na použitie. Pred, pri a po použití prevzdušňovača dodržujte všetky bezpečnostné pokyny a dbajte na to, aby bol elektrický prevzdušňovač v bezchybnom technickom stave.

Pred začiatkom prevádzky sa riadne zoznámte s použitím ovládačov, ale zo všetkého najskôr sa uistite, či viete, ako máte prevzdušňovač v prípade nebezpečenstva zastaviť.

Tento návod aj ostatnú literatúru dodanú spolu so prevzdušňovačom dobre uschovajte.

Bezpečnostné pokyny

Preškolenie

- Nedovoľte deťom a ostatným osobám, ktoré nie sú s týmto typom prevzdušňovača dôkladne zoznámené, aby ho používali, ani osobám, ktoré nečítali tento návod na použitie.
- Nedovoľte deťom, zvieratám alebo ostatným osobám, aby sa približovali k prevzdušňovaču, ktorý je v prevádzke - udržiavajte ich v minimálnej vzdialenosti aspoň 6 m od náradia.
- Pamätajte na to, že počas prevádzky prevzdušňovača je za nehody a škody vzniknuté ostatným osobám alebo ich majetku zodpovedný ten, kto obsluhuje prevzdušňovač.
- Váš elektrický prevzdušňovač je určený iba pre prevádzku na striedavé napätie - nepoužívajte žiadny iný zdroj.
- Nikdy neťahajte prevzdušňovač za napájací kábel a tento kábel



neodpájajte trhnutím alebo šklbnutím. Nevystavujte kábel pôsobeniu vysokých teplôt, dbajte na to, aby sa nedostal do kontaktu s olejom a neprechádzal cez ostré hrany. Pred použitím prevzdušňovača vždy skontrolujte napájací kábel, a ak je poškodený, nepoužívajte ho.

Príprava

- Pri práci vždy používajte pevnú obuv - čerstvo pokosená tráva je vlhká a šmykľavá.
- Použitie gumenej obuvi zvýši Vašu bezpečnosť pri práci.
- Nepracujte s prevzdušňovačom bosí alebo v otvorenej obuvi.
- Používajte ochranné prostriedky. Počas prevádzky prevzdušňovača používajte ochranné bezpečnostné okuliare. Ak je počas práce dosiahnutá nepríjemná hladina hluku, používajte ochranu sluchu.
- V prašnom prostredí používajte ochranné rúško.
- Chráňte si nohy dlhými nohavicami - hroty prevzdušňovača môžu vyvrátiť akékoľvek predmety ležiace na trávniku alebo na ceste.
- Napájací kábel by mal byť pravidelne kontrolovaný, či nie je poškodený a mal by byť používaný iba v tom prípade, keď je v bezchybnom stave.
- Nedovoľte, aby došlo ku kontaktu medzi hrotmi a napájacím káblom - stále sledujte jeho polohu.
- Vždy sa uistite, či je prevzdušňovač v bezchybnom technickom stave.
- Pred použitím prevzdušňovača najskôr odpojte napájací kábel a vizuálne skontrolujte hroty, či nie sú príliš opotrebované alebo poškodené. Poškodené časti sú najväčším nebezpečenstvom a musia byť ihneď vymenené.
- Vždy skontrolujte, či je trávnik zbavený všetkých kameňov, drôtov a ostatných nečistôt. Kontakt prevzdušňovača s týmito predmetmi môže spôsobiť jeho poškodenie a môže byť nebezpečný aj pre obsluhujúceho.



Prevádzka

- Pri spúšťaní Vášho elektrického prevzdušňovača nakloňte rukoväť smerom nadol (alebo do boku), ale nenakláňajte ju viac, ako je nevyhnutné.



- Vždy dbajte na to, aby ste mali ruky v správnej polohe. Stojte tak, aby boli Vaše nohy v dostatočnej vzdialenosti od hrotov prevzdušňovača.
- Po uvoľnení spúšťacej páky bude prevzdušňovač ešte chvíľu v chode. Vždy počkajte, pokiaľ sa náradie nezastaví samo.
- V nasledujúcich prípadoch vždy uvoľnite spúšťaciu páku prevzdušňovača, a potom odpojte napájací kábel:
 - Keď necháte prevzdušňovač bez dozoru.
 - Pri kontrole, čistení, nastavovaní alebo akejkoľvek práci na prevzdušňovači.
 - Pred odblokovaním zaseknutých hrotov.
 - Pri nadmerných vibráciách prevzdušňovača (ihneď preveďte kontrolu).
 - Pri kontakte prevzdušňovača s cudzím predmetom. Prehliadnite celý prevzdušňovač a v prípade potreby preveďte nevyhnutnú opravu.
- Nikdy prevzdušňovač nespúšťajte, ak leží na boku a nepokúšajte sa nikdy zastaviť hroty - vždy počkajte, pokiaľ sa náradie nezastaví samo.
- Nepribližujte ruky alebo chodidlá do blízkosti rotujúcich častí.
- Dbajte na to, aby boli vetracie otvory stále čisté.
- Prevzdušňovač spúšťajte vždy podľa pokynov uvedených v návode. Vždy dbajte na to, aby neboli v blízkosti hrotov žiadne časti Vášho tela.
- Nepracujte so prevzdušňovačom v daždi a nenechávajte ho vo vlhkom prostredí. Ak to bude možné, nepracujte v mokrej tráve.
- So prevzdušňovačom pracujte iba cez deň alebo pri kvalitnom osvetlení.



- Prevzdušňovač nepriťahujte smerom k sebe a pri práci nechodte pospiatky.
- Neprechádzajte cez štrkovité cesty, ak sa otáčajú hroty.
- Udržujte pevný postoj, hlavne pri práci na svahoch.
- Po svahu prechádzajte po vrstevniciach, nikdy nie nahor a dolu. Na svahu buďte opatrní hlavne pri otáčaní.
- Nepracujte na príliš strmých svahoch. Používajte nešmyklavú obuv.
- Pravidelne kontrolujte, či záchytný zásobník nie je poškodený alebo opotrebovaný, a ak to bude nutné, vymeňte ho. Prevzdušňovač nikdy nepoužívajte bez tohoto zariadenia.
- Chodte, nikdy nebehajte. Prevzdušňovač nepreťažujte.
- Ak je motor v chode, nikdy prevzdušňovač nezdvíhajte a neprenášajte.
- Vždy dbajte na to, aby sa pred zdvíhaním prevzdušňovača prestali otáčať pracovné hroty. Pri preprave prevzdušňovača buďte vždy veľmi opatrní.
- Nikdy nepracujte so prevzdušňovačom, ktorý má poškodené kryty alebo ochranné štíty.

Údržba a uskladnenie

- Ak prevzdušňovač nepoužívate, uskladnite ho na suchom mieste, mimo dosahu detí.
- Na čistenie prevzdušňovača nepoužívajte rozpúšťadlá alebo čistiace roztoky - na odstránenie trávy a nečistôt používajte tupú škrabku.
- Vždy pred čistením odpojte prevzdušňovač od zdroja napätia.
- Nepracujte so prevzdušňovačom, ak je akákoľvek jeho časť poškodená. Pred použitím vymeňte všetky poškodené časti za nové.
- Skontrolujte dotiahnutie všetkých matic, svorníkov a skrutiek. Uistite sa, či je prevzdušňovač v bezchybnom stave.
- Používajte iba náhradné diely a príslušenstvo odporúčané spoločnosťou Black & Decker.

Politikou spoločnosti Black&Decker je neustále zdokonaľovanie našich výrobkov, a preto si vyhradzuje právo na prevádzanie zmien technických parametrov výrobkov bez predchádzajúceho upozornenia.

Dvojitá izolácia



Váš elektrický prevzdušňovač je vybavený dvojitou izoláciou. To znamená, že všetky vonkajšie kovové časti sú elektricky izolované od zdroja napätia. To je zaistené pomocou špeciálnych izolačných bariér umiestnených medzi mechanickými a elektrickými súčasťami. Dvojitá izolácia znamená väčšiu elektrickú bezpečnosť a s jej pomocou sa vyhnete nevyhnutnému uzemneniu prevzdušňovača.

Elektrická bezpečnosť

Bezpečnosť zvýšite tým, že si necháte kvalifikovaným elektromechanikom do elektrického rozvodu v domácnosti nainštalovať prúdový chránič (30 mA). Ak takýto chránič nemáte, alebo si ho neželáte nainštalovať, potom Vám zásadne odporúčame, aby bol prevzdušňovač napájaný cez zariadenie citlivé na zvodový prúd (RCD). Toto zariadenie poskytuje vysoký stupeň osobnej ochrany v prípade poruchy napájania prevzdušňovača.



Varovanie! Používanie tohoto zariadenia alebo iného ističa nezbavuje obsluhujúceho prevzdušňovača povinnosti dodržiavať bezpečnostné a pracovné pokyny uvedené v tomto návode.

Montáž (obr. A až D)

A

Vytiahnite z krabice všetky súčasti prevzdušňovača a dôkladne si jednotlivé diely prehladnite.

Hlavnými súčasťami Vášho prevzdušňovača sú telo prevzdušňovača (1), ktoré sa skladá z motora, predných koliesok (2), systému hrotov (3) a zadného valca (4), ktorý je spojený s trojpolohovým nastavovačom výšky (5).

Montážna zostava rukoväte sa skladá z rúrky rukoväte (6), rukoväte tvaru „T“ (7), na ktorej je umiestnená spínacia páka (8), bezpečnostný odisťovací spínač (9) a napájací kábel (10). Pác so sponami (11) sa používa na pripevnenie napájacieho kábla k rúrke rukoväte.

Montážna zostava záchytného zásobníka na trávu sa skladá zo záchytného zásobníka (12), na ktorom sú umiestnené dve podperné tyče (13).

Montáž Vášho elektrického prevzdušňovača prevádzajte nasledujúcim spôsobom:

- Na rovnej ploche postavte telo prevzdušňovača (1) do pracovnej polohy.
- Zasuňte rúrku rukoväte (6) do tela prevzdušňovača tak, aby bol krížový čap (17) umiestnený v drážke.
- Ak je krížový čap (17) v drážke, nastavte doskovú prírubu rukoväte (18) k telu prevzdušňovača (1) tak, aby boli riadne zarovnané oba montážne otvory pre skrutky. Pripevnite prírubu v tejto polohe pomocou dvoch dodaných skrutiek (19).
- Nasadte rukoväť tvaru „T“ (7) na koniec rúrky (6) so štvorcovým prierezom (obr.B) tak, aby bola spínacia páka (8) na pravej strane. Posuňte rukoväť tvaru „T“ (7) smerom nadol po rúrke (6) tak, aby boli zarovnané montážne otvory oboch týchto častí.
- Vložte šesťhrannú maticu (20) do šesťhrannej drážky na spodnej strane rukoväte tvaru „T“. Do montážneho otvoru vložte skrutku (21) a pevne ju pritiahnite do matice (20).
Poznámka: Ak máte pri nasadzovaní rukoväte tvaru „T“ na rúrku problémy, povoľte dostatočne skrutky na konci rukoväte. Po prevedení montáže tieto skrutky opäť riadne pritiahnite.
- Pomocou dodávanej pásky s príchytkami (11) pripevnite elektrický napájací kábel (10) k rúrke rukoväte (6).
- Záchytný zásobník (12) postavte spodnou stranou nahor na

B

C

rovný povrch. Najdlhšiu časť jednej z podperných tyčí (13) pretiahnite cez otvory v bočnej časti záchytného zásobníka (12). Potom otočte podpernú tyč (13) v smere označenom šípkou tak, aby došlo k jej zaisteniu v záchytnom zásobníku (12).

D

- Tento postup zopakujte aj s druhou podpernou tyčou (13).
- Postavte prevzdušňovač do pracovnej polohy a pripevnite k telu prevzdušňovača (1) záchytný zásobník (12) tak, aby boli konce podperných tyčí (13) riadne usadené v otvoroch (22) na prednej časti prevzdušňovača.

Nastavenie výšky hrabania (obr. E)

E

Výška hrabania môže byť nastavená v troch úrovniach: nízka, stredná a vysoká.

Tieto výšky sa volia nastavením trojpolohového nastavovača výšky, ktorý je umiestnený na zadnom valci.

- Stlačte zaistovacie tlačidlá (46) na každom trojpolohovom nastavovači výšky (5) a podľa obr. E nastavte nastavovač do jednej z troch možných polôh. Po dosiahnutí požadovanej polohy uvoľnite zaistovacie tlačidlá (46) a dbajte na to, aby boli v tele prevzdušňovača (1) riadne usadené.
- Na bočnej strane tela elektrického prevzdušňovača (1) sú označené značkami tri polohy, pozri obr. E. Obidva trojpolohové nastavovače musia byť nastavené do rovnakej polohy, to znamená, že každý musí byť v polohe 1, 2 alebo 3 - nie v rôznych polohách.

Výšky hrabania sú nasledujúce:

- Najnižšie nastavenie (1). Toto nastavenie sa používa v tom prípade, keď budete chcieť mať trávnik dokonale pohrabaný. S týmto nastavením dosiahnete odstránenie všetkých nečistôt z trávnik. Pri tomto nastavení dochádza tiež k odstráneniu machu a buriny.

- Stredné nastavenie (2). Toto nastavenie sa používa v tom prípade, keď budete chcieť dosiahnuť strednú kvalitu pohrabania trávnik. Toto nastavenie je vhodné pre väčšinu trávnikov.
- Vysoké nastavenie (3). Toto nastavenie Váš trávnik zľahka pohrabe a prečistí. S týmto nastavením môžete Váš elektrický prevzdušňovač použiť na zarovnanie zľahnutej trávy a ostatných rastlín (plazivé traviny a burina ako d'atelina), aby ste ich mohli pokosiť kosačkou. Nastavenie na zametanie je ideálne pre odstránenie napadaného lístia alebo pre odstránenie pokosenej trávy, ktorá vypadla zo záchytného zásobníka kosačky.

Použitie elektrického prevzdušňovača (obr. F)



Pri používaní tohoto náradia vždy dodržiavajte všetky dôležité upozornenia.

Ak sa chcete riadne starať o trávnik, nestačí ho iba v lete jedenkrát za týždeň pokosiť. Trávnik bude mať správny úžitok z dôkladného hrabania, pri ktorom dochádza k odstráneniu odumretých častí rastlín, machu a buriny, ktoré trávnik ničia. Veľké množstvo odumretej trávy spôsobuje vznik absorpčnej vrstvy, ktorá zabraňuje prieniku vody do pôdy. Ak je táto vrstva stále vlhká, môže spôsobiť rôzne choroby trávnik, a tiež problémy s jeho správnym zakorenением.

- Postavte cievku s predlžovacím káblom na trávnik v blízkosti miesta, kde chcete začať prácu (obr. F, poloha 1).
- Držte rukoväť oboma rukami a hornú časť predlžovacieho kábla držte v ruke, ktorá neobsahuje spúšťačiu páku.



Varovanie: Nepokúšajte sa obsluhovať elektrický prevzdušňovač iba jednou rukou - musíte ho viesť vždy oboma rukami.

- Prevzdušňovač spustíte (rukoväť tvaru „T“) posunutím bezpečnostného odist'ovacieho spínača (9) (obr. A) smerom doľava a stlačením spínacej páky (8).

F

- Postupujte po hrabanom priestore z polohy 1 do polohy 2. Po dosiahnutí polohy 2 sa otočte doprava a postupujte do polohy 3. Postupujte až na koniec hrabaného priestoru, otočte sa doľava a pokračujte do polohy 4.

Pokračujte rovnakým spôsobom po celej ploche a dbajte na to, aby ste nedostali prevzdušňovačom do kontaktu s napájacím káblom. Nikdy nepracujte podľa schémy, ktorá je znázornená vpravo. Ide o veľmi nebezpečný spôsob, pretože dochádza ku kontaktu s napájacím káblom.

Hneď ako so prevzdušňovačom ukončíte prácu, doporučujeme Vám, aby ste z neho, skôr než ho uskladníte, odstránili všetky nečistoty a zvyšky trávy. Pozri kapitola Údržba a uskladnenie.

Poznámka: Aby ste dosiahli čo najlepšie výsledky, prevzdušňujte trávniky alebo trávnaté plochy pravidelne. Neprevzdušňujte, ak je tráva mokrá.

- Ak prevzdušňujete až po koniec cez okraj trávinatej plochy, stlačte rukoväť prevzdušňovača smerom nadol, aby ste zamedzili poklesu koliesok.
- Odstraňujte z trávinatej plochy všetky nečistoty a kamene, aby ste predĺžili životnosť prevzdušňovacích hrotov.

Praktické rady

- Nepreťažujte prevzdušňovač prevzdušňovaním príliš vysokej trávy. Odporúčame Vám, aby ste nepoužívali prevzdušňovač pri tráve, ktorá je vyššia ako 75 mm.
- Nepoužívajte prevzdušňovač vo vlhkom a mokrom prostredí.
- Aby ste získali čo najlepšie výsledky, musíte prevzdušňovač používať pravidelne. Odporúčame Vám, aby bol prevzdušňovač používaný vždy na začiatku aj na konci každého strihania trávnik, čo umožní jeho kvalitné spracovanie. Prevzdušňovač by mal byť použitý aj po každom kosení trávnik, aby boli odstránené všetky zvyšky trávy.
- Trávnik prevzdušňujte najskôr jedným smerom, a potom kolmým smerom. Spočiatku sa môže zdať, že trávnik vypadá preriedený a neupravený, ale za chvíľu sa jeho stav upraví.

Starostlivosť a údržba



Varovanie! Nepoužívajte predĺžovací kábel, na ktorom sú viditeľné stopy po poškodení. Použite úplne nový kábel - neprevádzajte žiadne trvalé alebo dočasné opravy.

- Dbajte na to, aby bol prevzdušňovač stále čistý, zbavený zvyškov trávy, hlavne na bočnej strane prevzdušňovača, pri vonkajších prieduchoch motora.
- Pravidelne kontrolujte všetky elektrické káble, hľadajte známky opotrebovania, zbrúsenia alebo iného poškodenia.
- Na konci každej sezóny odporúčame pomocou tupej škrabky odstrániť zvyšky trávy aj zo systému hrabacích hrotov.
- Všetky plastové diely čistite vlhkou handričkou a kovové časti mäkkou suchou handričkou.

Upozornenie: Nepoužívajte rozpúšťadlá alebo čistiace roztoky, ktoré môžu spôsobiť poškodenie plastových dielov.

Zisťovanie porúch



Ak Váš prevzdušňovač nepracuje správne, použite na určenie poruchy nasledujúcu tabuľku.

Varovanie! Vždy pred prevádzaním akejkoľvek prehliadky odpojte prevzdušňovač od zdroja elektrického napätia.

Nález	Možná príčina	Oprava poruchy
Motor bzučí, ale hrabacie hroty sa nepohybujú.	Zablokované hrabacie hroty.	Odpojiť od zdroja napätia. Odstrániť blokujúci materiál z hrotov.
Žiadne zvuky a hrabacie hroty sa nepohybujú.	Chybné elektrické pripojenie.	Odpojiť od zdroja napätia. Pripojiť k inému zdroju rovnakého typu. Pritiahnuť a skontrolovať všetky prepojenia predĺžovacích káblov.

Ďalšie výrobky firmy Black & Decker

Firma Black & Decker ponúka celý rad vonkajšieho elektrického náradia, ktoré uľahčuje prácu v záhrade. Ak si želáte dostať podrobnejšie informácie o týchto výrobkoch, použite kontaktnú adresu uvedenú na poslednej strane tohoto návodu alebo navštívte najbližšieho predajcu firmy Black & Decker.

Strunové kosačky

Reťazové píly

Akumulátorové nožnice

Nožnice na živé ploty

Kosačky trávnikov

Prevzdušňovače trávnikov

Vysávače lístia

Kompostovače a drviče

Všetky typy výrobkov nie sú dostupné vo všetkých krajinách.

Ochrana životného prostredia



Triedenie odpadu. Tento výrobok nesmie byť likvidovaný spolu s bežným komunálnym odpadom.

Ak nebudete náradie Black & Decker ďalej používať alebo ak chcete náradie nahradiť novým, nelikvidujte toto náradie v bežnom komunálnom odpade. Odovzdajte výrobok do miestnej zberne triedeného odpadu.



Triedený odpad umožňuje recykláciu a opätovné využitie použitých výrobkov a obalových materiálov. Opätovné použitie recyklovaných materiálov pomáha chrániť životné prostredie pred znečistením a znižuje spotrebu surovín.

Miestne predpisy môžu upravovať spôsob likvidácie domácich elektrických spotrebičov v miestnych zberniach alebo v mieste nákupu výrobku.

Po ukončení životnosti výrobkov Black & Decker poskytuje spoločnosť Black & Decker možnosť recyklácie týchto výrobkov. Ak chcete využiť túto službu, dopravte prosím Vaše nepotrebné výrobky do značkového servisu, kde na vlastné náklady zaistia ich recykláciu a ekologické spracovanie.

Adresu najbližšieho značkového servisu nájdete u svojho značkového predajcu Black & Decker na adrese, ktorá je uvedená v tomto návode. Prehľad autorizovaných servisov Black & Decker a rovnako ďalšie informácie týkajúce sa nášho popredajného servisu môžete nájsť tiež na internetovej adrese: www.2helpU.com

Vyhlásenie o zhode



GD200

Spoločnosť Black & Decker prehlasuje, že tento výrobok zodpovedá normám 98/37/EEC, 89/336/EEC, 73/23/EEC, EN55014, EN55104, EN60335, 200/14/EC, Rozrývač < 400 W, Doplnok V.

Hladina hluku nameraná podľa normy 2000/14/EC:

L_{pA} (akustický tlak)	76 dB (A).
L_{WA} (akustický výkon)	90 dB (A).
L_{WA} (zaručený)	93 dB (A).

Vibrácie ruka/paža namerané podľa normy EN 50144:

< 2,5 m/s².

Brian Cooke
riaditeľ vývoja
Spennymoor, County Durham
DL 16 6JG,
Veľká Británia

Politika služieb zákazníkom

Spokojnosť zákazníka s výrobkom a servisom je náš najvyšší cieľ.

Kedykoľvek budete potrebovať radu či pomoc, obráťte sa s dôverou na náš najbližší servis Black & Decker, kde Vám vyškolený personál poskytne naše služby na najvyššej úrovni.

Záruka Black & Decker 2 roky

Blahoželáme Vám k zakúpeniu tohto kvalitného výrobku Black & Decker.

Náš záväzok ku kvalite zahŕňa v sebe samozrejme tiež naše služby zákazníkom.

Preto ponúkame záručnú dobu ďaleko presahujúcu minimálne požiadavky vyplývajúce zo zákona.

Kvalita tohto prístroja nám umožňuje ponúknuť Vám **2 ročnú záruku istoty**. Ak sa objavia akékoľvek materiálové, alebo výrobné chyby v priebehu 24 mesiacov od zakúpenia prístroja, ručíme za ich bezplatné odstránenie, prípadne, podľa nášho uváženia, bezplatnú výmenu prístroja za nasledujúcich podmienok:

- Prístroj bude dopravený (spolu s originálnym záručným listom Black & Decker a s dokladom o nákupe), do jedného z poverených servisných stredísk Black & Decker, ktoré sú autorizované na vykonávanie záručných opráv.
- Prístroj bol používaný iba s originálnym príslušenstvom alebo prídavnými zariadeniami a príslušenstvom BBW či Piranha, ktoré je vyslovene odporúčané ako vhodné na použitie spolu s prístrojom Black & Decker.
- Prístroj bol používaný a udržiavaný v súlade s návodom na obsluhu.
- Prístroj nevykazuje žiadne príčiny poškodenia spôsobené opotrebovaním.

Naviac servis Black & Decker poskytuje na všetky vykonávané prevedené opravy a

vymenené náhradné diely ďalšiu servisnú záručnú dobu v trvaní 6 mesiacov.

Záruka sa nevzťahuje na spotrebné príslušenstvo (vrtáky, skrutkovacie nástavce, pílové kotúče, hobľovacie nože, brúsne kotúče, pílové listy, brúsny papier a pod.) ani na príslušenstvo prístroja poškodené opotrebovaním.

Toto náradie nie je vhodné pre profesionálne použitie.

Black & Decker

Stará Vajnorská cesta 8
831 04 Bratislava 3
Slovenská republika

Tel.: +421 2 446 38 121, 3

Fax: +421 2 446 38 122

www.blackanddecker.sk

www.dewalt.sk

informacie@blackanddecker.sk

Právo na prípadné zmeny vyhradené.

02/2007

BLACK & DECKER

Stará Vajnorská cesta 8
831 04 Bratislava
Slovenská republika
Tel.: 00421 2 446 38 121,3
www.blackanddecker.sk
www.dewalt.sk
informacie@blackanddecker.sk

Fax: 00421 2 446 38 122

BAND SERVIS

Paulínska 22
917 01 Trnava
Tel.: 00421 33 551 10 63
www.bandservis.sk
p.talajka@bandservis.sk

Fax: 00421 33 551 26 24

BAND SERVIS

Garbiarska 5
040 01 Košice
Tel.: 00421 55 623 31 55
bandserviske@zoznam.sk

BLACK & DECKER

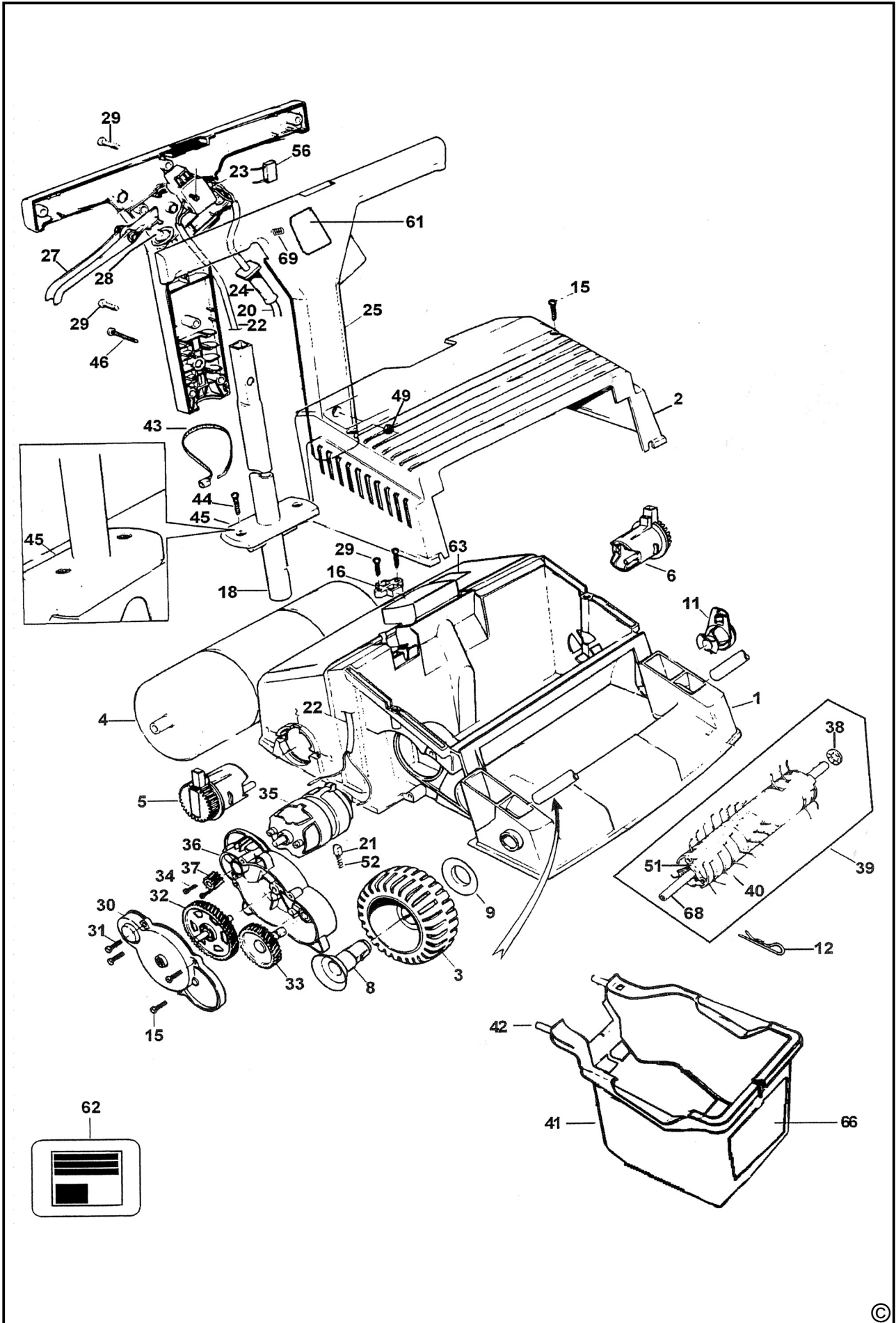
Kláštorského 2
143 00 Praha 412 – Modřany
Česká Republika
Tel.: 00420 2 444 02 450
00420 2 417 76 655,6
Servis: 00420 2 444 03 247
www.blackanddecker.cz
www.dewalt.cz
recepce@blackanddecker.cz

Fax: 00420 2 417 70 204

BAND SERVIS

K Pasekám 4440
760 01 Zlín
Tel.: 00420 577 008 550,1
www.bandservis.cz
bandservis@bandservis.cz

Fax: 00420 577 008 559



CZ ZÁRUČNÍ LIST

PL KARTA GWARANCYJNA

H JÓTÁLLÁSI JEGY

SK ZÁRUČNÝ LIST



**BLACK &
DECKER**®

CZ měsíců
H hónap

24

PL miesiące
SK mesiacov

CZ	Výrobní kód	Datum prodeje	Razítko prodejny Podpis
H	Gyári szám	A vásárlás napja	Pecset helye Aláírás
PL	Numer seryjny	Data sprzedaży	Stempel Podpis
SK	Číslo série	Dátum predaja	Pečiatka predajne Podpis

(CZ)

Adresy servisu
Band Servis
Klásterského 2
CZ-14300 Praha 4
Tel.: 00420 2 444 03 247
Fax: 00420 2 417 70 204

Band Servis
K Pasekám 4440
CZ-76001 Zlín
Tel.: 00420 577 008 550,1
Fax: 00420 577 008 559
<http://www.bandservis.cz>

(H)

Black & Decker Központi
Garanciális-és Márkaszerüz
1163 Budapest
(Sashalom) Thököly út 17.
Tel.: 403-2260
Fax: 404-0014

(PL)

Adres serwisu centralnego
ERPATECH
ul. Obozowa 61
01-418 Warszawa
Tel.: 022-8620808
Fax: 022-8620809

(SK)

Adresa servisu
Band Servis
Paulínska ul. 22
SK-91701 Trnava
Tel.: 00421 33 551 10 63
Fax: 00421 33 551 26 24

(CZ) Dokumentace záruční opravy

(PL) Przebieg napraw gwarancyjnych

(H) A garanciális javítás dokumentálása

(SK) Záznamy o záručných opravách

CZ	Číslo	Datum příjmu	Datum zakázky	Číslo zakázky	Závada	Razítko Podpis
H	Sorszám	Bejelentés időpontja	Javítási időpont	Javítási munkalapszám	Hiba jelleg oka	Pecset Aláírás
	Jótállás új határideje					
PL	Nr.	Data zgłoszenia	Data naprawy	Nr. zlecenia	Przebieg naprawy	Stempel Podpis
SK	Číslo dodávky	Dátum nahlásenia	Dátum opravy	Číslo objednávky	Popis poruchy	Pečiatka Podpis