

**BLACK+
DECKER**™



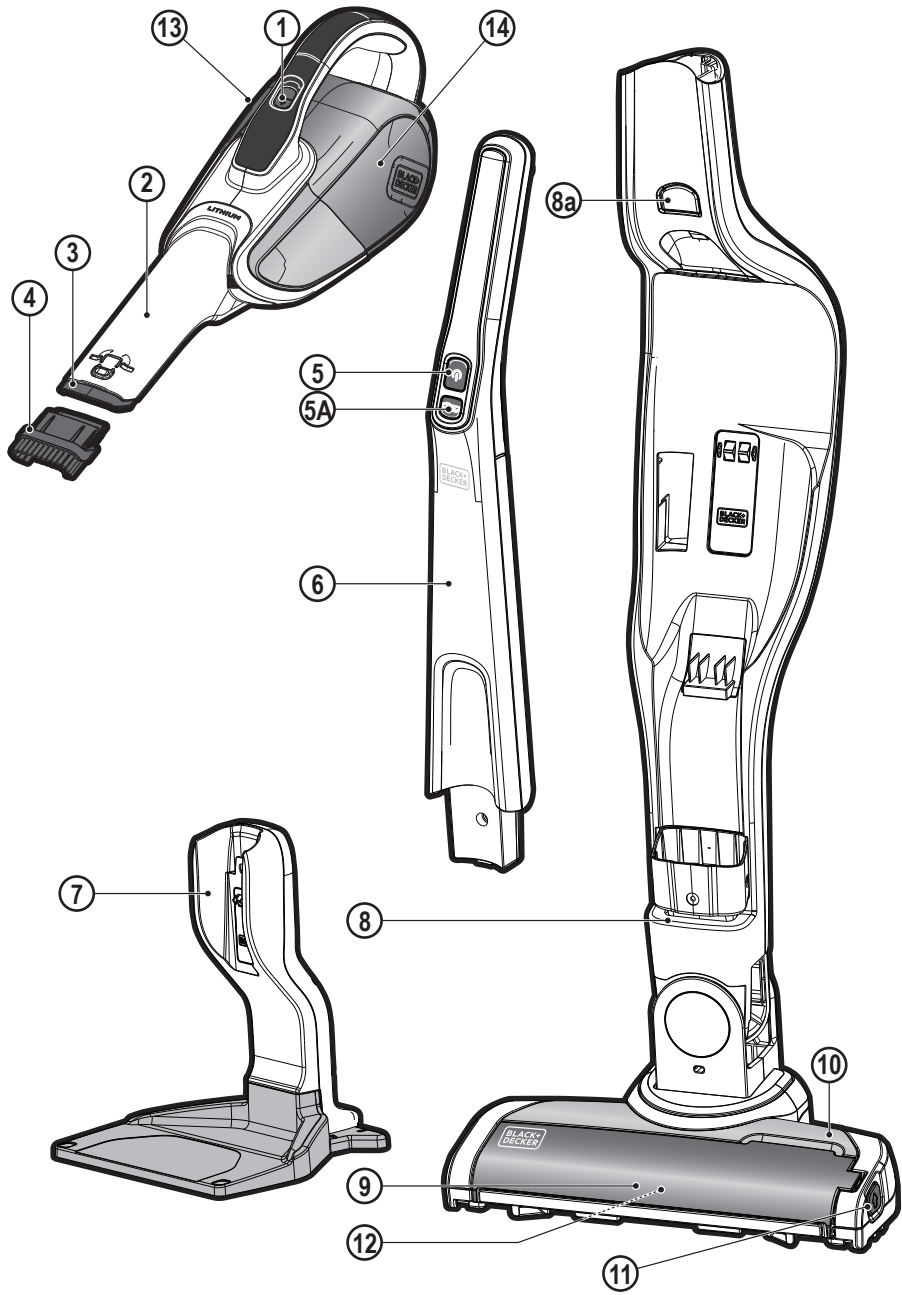
***Upozornenie !
Určené pre domácich
majstrov.***

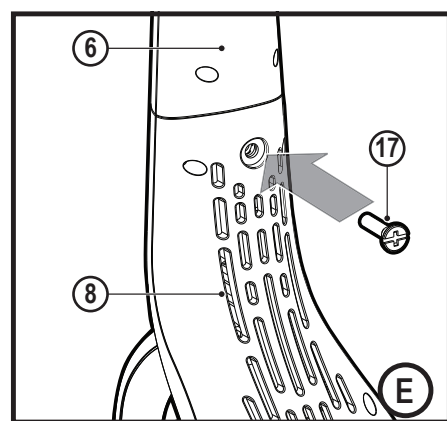
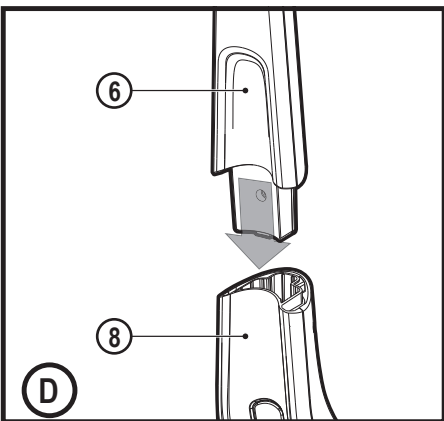
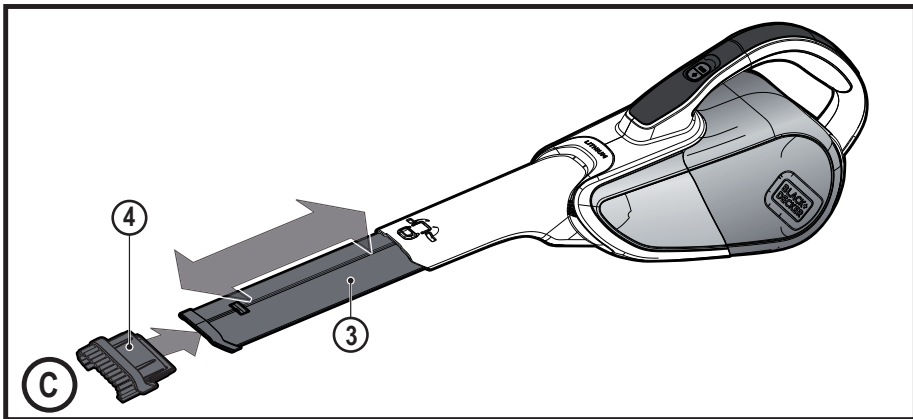
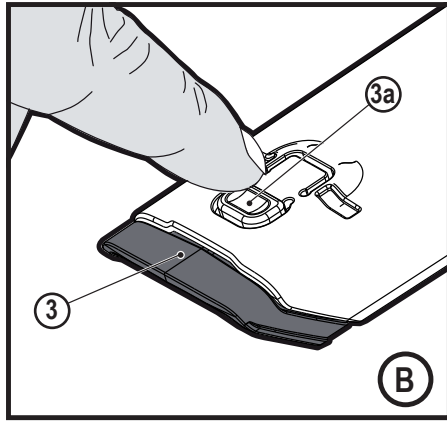
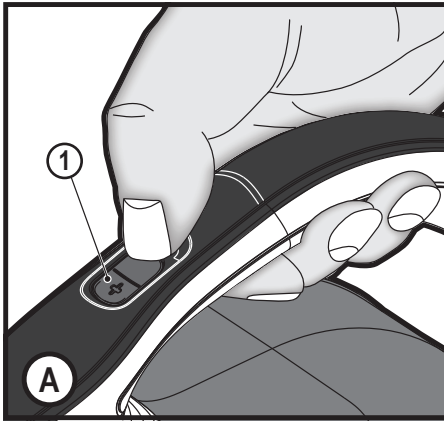
511114 - 41 SK

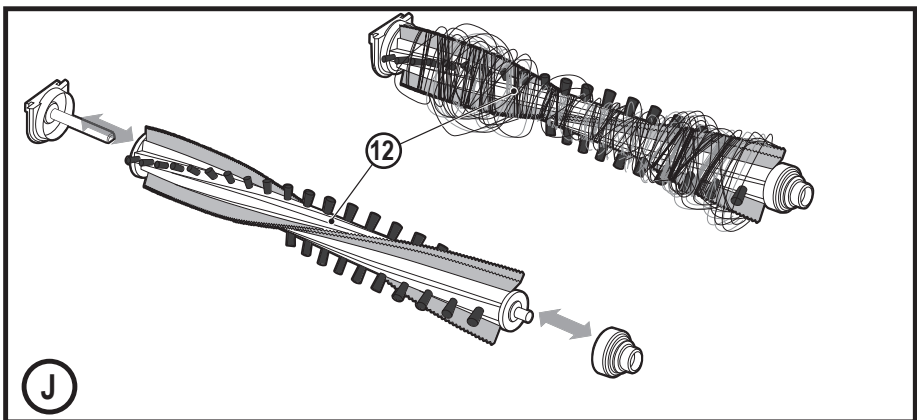
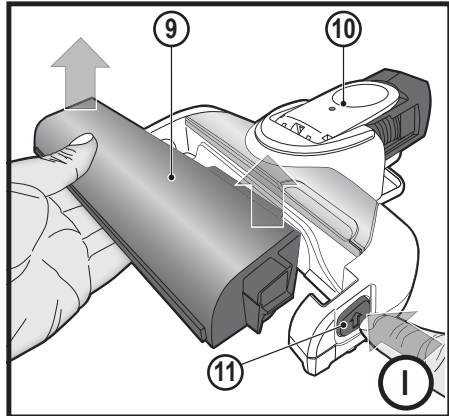
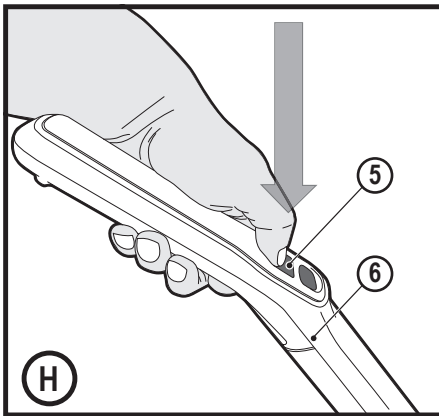
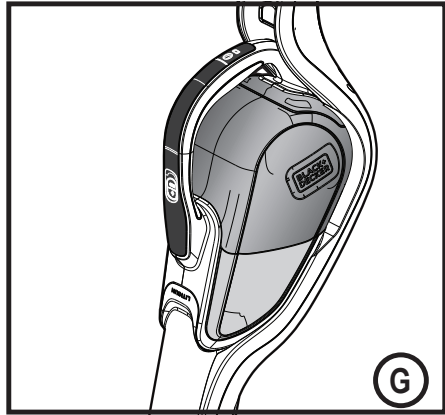
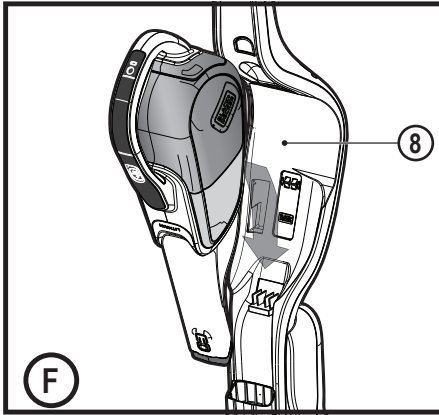
Preložené z pôvodného návodu

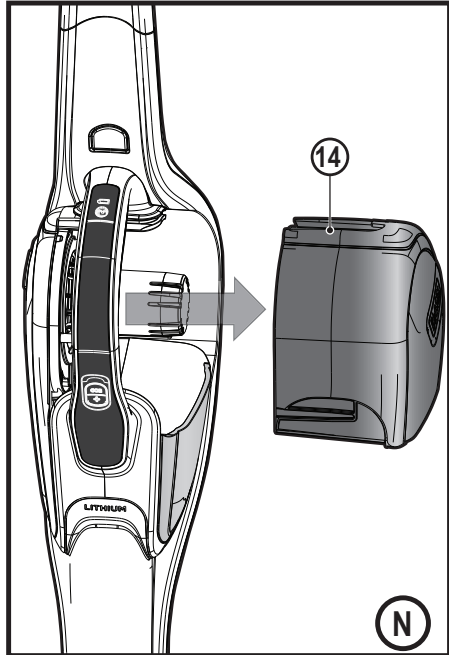
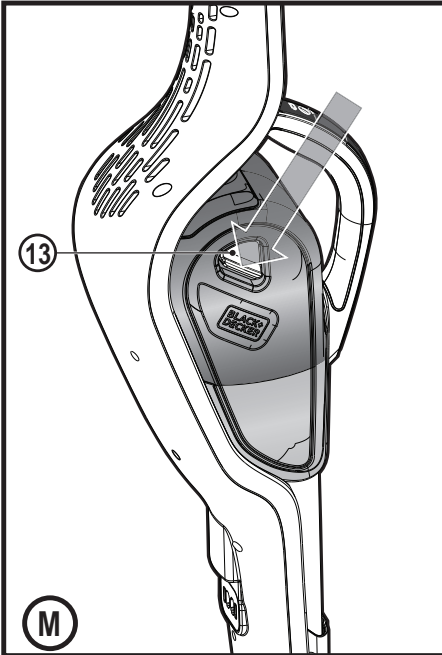
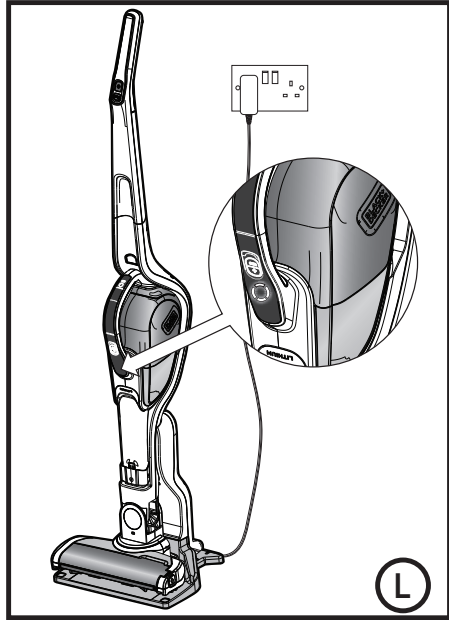
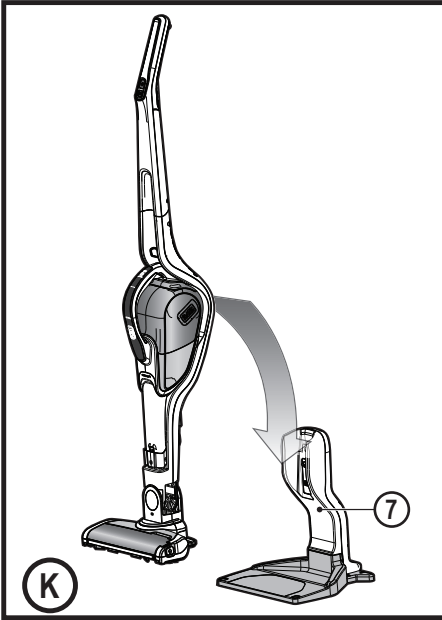
www.blackanddecker.eu

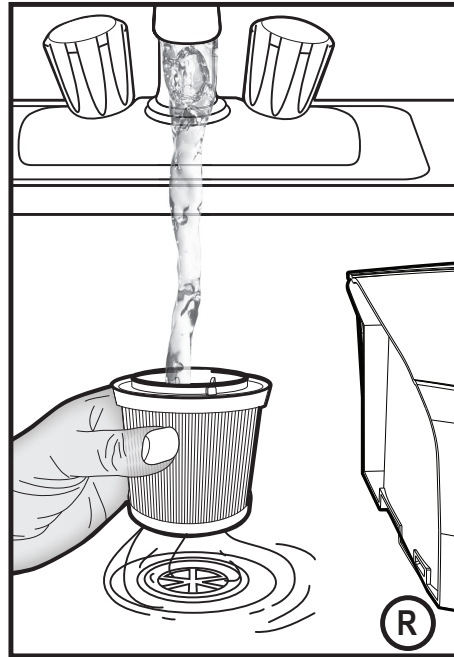
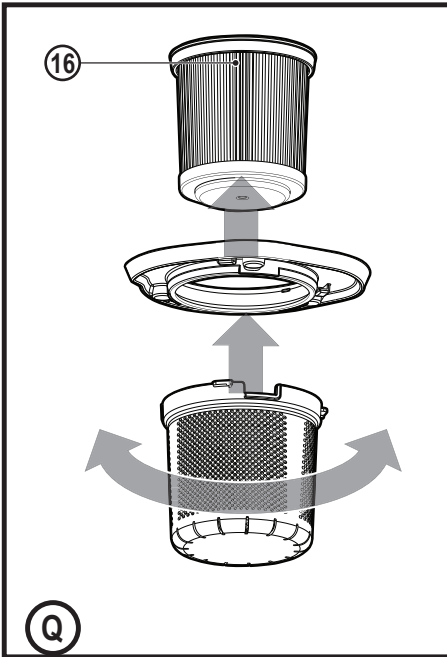
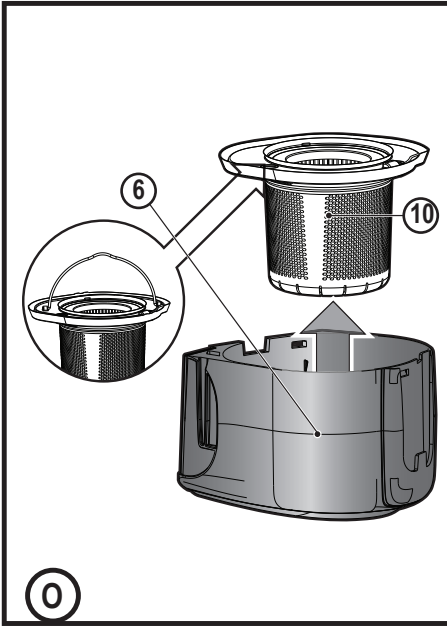
SVJ520BFS











Použitie výrobku

Váš ručný vysávač BLACK+DECKER SVJ520BFS Dustbuster® je určený na vysávanie pri upratovacích prácach. Tieto zariadenia sú určené iba na spotrebiteľské použitie.



Pred použitím tohto výrobku si pozorne preštudujte celý tento návod na obsluhu.

Bezpečnostné pokyny

Varovanie! Prečítajte si všetky bezpečnostné pokyny a bezpečnostné výstrahy.

Nedodržanie nižšie uvedených varovaní a pokynov môže viesť k spôsobeniu úrazu elektrickým prúdom, k vzniku požiaru alebo k vážnemu zraneniu.

- ◆ V tomto návode je opísané určené použitie tohto výrobku. Použitie iného príslušenstva alebo prídavného zariadenia a vykonávanie iných pracovných operácií, než je odporúčané týmto návodom, môže predstavovať riziko zranenia osôb.
- ◆ Uschovajte tento návod na ďalšie použitie.

Použitie výrobku

- ◆ Nepoužívajte tento vysávač na vysávanie kvapalín alebo materiálov, ktoré by sa mohli vznietiť.
- ◆ Nepoužívajte tento vysávač v blízkosti vody.
- ◆ Neponárajte tento vysávač do vody.
- ◆ Nikdy neťahajte za prívodný kábel nabíjačky, aby ste odpojili nabíjačku od sieťovej zásuvky. Ved'te kábel tak, aby neprechádzal cez ostré hrany alebo horúce a mastné povrchy.
- ◆ Tento výrobok môžu používať osoby staršie ako 8 rokov a osoby so zníženými fyzickými, zmyslovými či duševnými schopnosťami alebo s nedostatkom skúseností a znalostí, ak budú pod dozorom skúsenej osoby alebo ak boli oboznámené s bezpečným použitím výrobku a ak pochopili, aké nebezpečenstvo hrozí pri jeho použití. S týmto výrobkom sa nesmú hrať deti. Čistenie a používateľskú údržbu nesmú vykonávať deti bez dozoru.

Kontroly a opravy

Pred použitím skontrolujte, či sa na výrobku nevyskytujú žiadne poškodené alebo chybné časti. Skontrolujte, či nie sú rozbité jeho časti a či nie sú poškodené vypínače alebo iné diely, ktoré by mohli ovplyvniť jeho prevádzku.

- ◆ Nepoužívajte toto zariadenie, ak je akákoľvek jeho časť poškodená.
- ◆ Poškodené a zničené diely nechajte opraviť alebo vymeniť v autorizovanom servisnom stredisku.
- ◆ Pravidelne kontrolujte, či nie je poškodený kábel nabíjačky. Ak je kábel nabíjačky poškodený alebo zničený, nabíjačku vymeňte.
- ◆ Nikdy sa nepokúšajte demonstovať alebo vymeniť iné diely, než sú diely uvedené v tomto návode.

Doplnkové bezpečnostné pokyny

Po použití

- ◆ Pred čistením nabíjačky alebo nabíjacej základne odpojte nabíjačku od siete.

- ◆ Ak sa zariadenie nepoužíva, musí byť uložené na suchom mieste.
- ◆ K uloženému zariadeniu nesmú mať prístup deti.

Zvyškové riziká

Ak sa toto zariadenie používa iným spôsobom, než je uvedené v priložených bezpečnostných varovaniach, môžu sa objaviť dodatočné zvyškové riziká. Tieto riziká môžu vzniknúť v dôsledku nesprávneho použitia, dlhodobého použitia atď. Napriek tomu, že sa dodržiavajú príslušné bezpečnostné predpisy a používajú sa bezpečnostné zariadenia, určité zvyškové riziká sa nemôžu vylúčiť. Tieto riziká sú nasledujúce:

- ◆ Zranenia spôsobené kontaktom s akoukoľvek rotujúcou alebo pohybujúcou sa časťou.
- ◆ Zranenia spôsobené pri výmene dielcov, pracovného nástroja alebo príslušenstva.
- ◆ Zranenia spôsobené dlhodobým použitím náradia. Ak používate akékoľvek náradie dlhší čas, zaistíte, aby sa robili pravidelné prestávky.
- ◆ Poškodenie sluchu.

- ◆ Zdravotné riziká spôsobené vdychovaním prachu vytváraného pri použití náradia (príklad: - práca s drevom, najmä s dubovým, bukovým a MDF).

Nabíjačky

Vaša nabíjačka je určená na prevádzku iba pod jedným napätím. Vždy skontrolujte, či napätie v elektrickej sieti zodpovedá napätiu uvedenému na výkonovom štítku.


Varovanie! Nikdy sa nepokúšajte nahradiť nabíjačku priamym pripojením k sieťovej zásuvke.


- ◆ Používajte nabíjačku BLACK+DECKER iba na nabíjanie akumulátora, ktorý bol dodaný s výrobkom. Iné akumulátory môžu prasknúť, spôsobiť zranenie alebo iné škody.
- ◆ Nikdy sa nepokúšajte nabíjať akumulátory, ktoré nie sú určené na nabíjanie.
- ◆ Ak je poškodený prívodný kábel, musí ho vymeniť výrobca alebo autorizovaný servis BLACK+DECKER, aby sa zabránilo možným rizikám.
- ◆ Zabráňte kontaktu nabíjačky s vodou.


- ◆ Nesnažte sa nabíjačku rozobrať.
- ◆ Nepokúšajte sa do nabíjačky preniknúť.
- ◆ Pri nabíjaní musia byť zariadenie a akumulátor umiestnené na dobre odvetranom mieste.

Elektrická bezpečnosť

Symbole na nabíjačke


 Pred použitím výrobku si pozorne prečítajte tento návod.


 Toto náradie je opatrené dvojitou izoláciou. Preto nie je nutné použitie uzemňovacieho vodiča. Vždy skontrolujte, či napájacie napätie siete zodpovedá napätiu na výkonovom štítku.

 Nabíjacia základňa nie je určená na vonkajšie použitie.

Štítky na zariadení

Na náradí sú spoločne s dátumovým kódom zobrazené nasledujúce symboly

 Pred použitím výrobku si pozorne prečítajte tento návod

 Používajte iba s nabíjačkou S010Q 23

Popis

Tento výrobok sa skladá z niektorých alebo zo všetkých nasledujúcich častí.

1. Hlavný vypínač
2. Hubica
3. Vysávací štrbinový nástavec
4. Zasúvacia kefa
5. Rukoväť s hlavným vypínačom
- 5A. Ovládanie kľe
6. Rukoväť
7. Nabíjacia základňa
8. Telo vysávača
- 8a. Uvoľňovacie tlačidlo tela vysávača

Použitie

Zapnutie a vypnutie (obr. A)

- ◆ Ak chcete vysávač zapnúť, stlačte hlavný vypínač (1) nachádzajúci sa na rukoväti vysávača Dustbuster® alebo popripade na rukoväti tela vysávača (5).

- ♦ Po ďalšom stlačení tohto tlačidla (1 alebo 5) prejde vysávač do režimu zvýšeného výkonu BOOST.
- ♦ Ak chcete vysávač vypnúť, stlačte hlavný vypínač (1) alebo (5).

Použitie vysúvacieho štrbinového nastavca (obr. B, C)

- ♦ Vysúvajte štrbinový nastavec (3) ako na uvedenom obr. C, kým nedôjde k jeho zaisteniu v určenej polohe. Ak chcete odstraňovať prach alebo čistiť čalúnenie, môžete do štrbinového nastavca zasunúť kefu (4).
- ♦ Ak chcete štrbinový nastavec (3) zasunúť, stlačte uvoľňovacie tlačidlo štrbinového nastavca (3a), aby sa tento nastavec mohol vrátiť do bežnej prevádzkovej polohy (obr. B).

Upevnenie rukoväti k telu vysávača (obr. D, E)

- ♦ Zasuňte rukoväť (6) do tela vysávača (8), ako na uvedenom obr. D.
- ♦ Upevnite ju zaistovacou skrutkou (17), ako na uvedenom obr. E.

Upevnenie vysávača Dustbuster® k telu vysávača (obr. F, G, H)

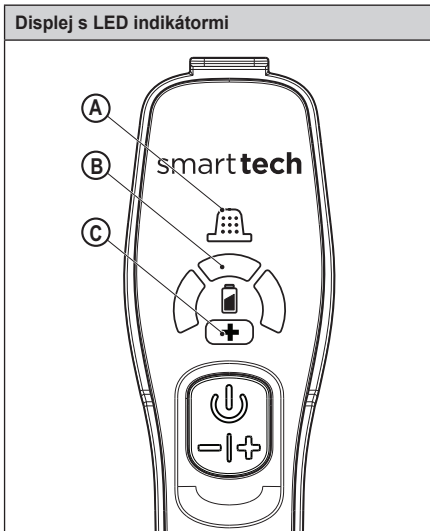
- ♦ Nasuňte vysávač Dustbuster® hubicou napred do tela vysávača (8) tak, aby ste začuli kliknutie, ako na uvedenom obr. F.
- ♦ Ak chcete vysávač Dustbuster® z tela vysávača uvoľniť, stlačte uvoľňovacie tlačidlo tela vysávača (8a) a vyberte vysávač.
- ♦ Toto zariadenie je možné teraz ovládať pomocou hlavného vypínača (5) na rukoväti (6) spoločne s režimom BOOST, ako na uvedenom obr. H. Takto je možné použiť aj metlu vysávača pomocou ovládača (5A).

Odstránenie a vyčistenie metly vysávača (obr. I, J)

- ♦ Ak chcete jednotku s metlou vysávača (9) odstrániť z hlavice na podlahu (10), stlačte uvoľňovacie tlačidlo (11), ako na uvedenom obr. I.
- ♦ Teraz môžete metlu vysávača (12) vybrať. Koncové časti metly sú tiež snímateľné, čo Vám umožní odstrániť namotané vlasy a iné nečistoty z kief (obr. J).

Nabíjanie (obr. K, L)

- ♦ Umiestnite vysávač do nabíjacej základne (7), ako na uvedenom obr. K.
- ♦ Pripojte kábel nabíjacej základne (7) k sieťovej zásuvke.
- ♦ Začnite nabíjanie. LED indikátor nabíjania (B) bude svietiť (obr. L).



A. Indikátor zanesenia filtra

Kedykoľvek dôjde k zablokovaniu filtra a ak sa musí vyčistiť, rozsvieti sa červený LED indikátor filtra (A) na rukoväti vysávača. Odstráňte z filtra jemný prach (pozrite časť „Čistenie filtrov“ uvedenú v tomto návode).

B. LED indikátor nabíjania

Ak vyžaduje akumulátor vysávača nabíjanie, rozsvieti sa ikona akumulátora (B). Na LED displeji je indikovaný stav nabitia akumulátora (pozrite časť „Spôsob svietenia LED indikátorov“ uvedenú v tomto návode).

C. Indikátor režimu BOOST

Tento indikátor svieti, ak pracuje vysávač v režime zvýšeného výkonu BOOST, čo Vám bude umožňovať využiť väčší nasávací výkon.

Spôsob svietenia LED indikátorov	
	Nabíjanie
	Porucha akumulátora
	Porucha nabíjačky
	Príliš horúci akumulátor

Čistenie filtrov (obr. M, N, O, P, Q, R)

- ♦ Stlačte uvoľňovacie tlačidlo nádoby na nečistoty (13) (obr. M)
- ♦ Vyberte nádobu na nečistoty (14) (obr. N)
- ♦ Vyberte zostavu filtra (15) z nádoby na nečistoty (14) (obr. O).
- ♦ Vyprázdňte nádobu na nečistoty ľahkým poklepaním o okraj odpadkového koša (obr. P).

Poznámka: Predfilter je napustený parfumom, aby sa pri práci s vysávačom do vzduchu uvoľňovala príjemná vôňa.

- ♦ Filter (16) sa môže teraz vybrať z predfiltra (15), ako na uvedenom obr. Q.
- ♦ Odstráňte z nádoby na nečistoty všetky zvyšky prachu.
- ♦ Umyte nádobu na nečistoty teplým saponátovým roztokom.
- ♦ Umyte filtre v teplom saponátovom roztoku (obr. J).
- ♦ Uistite sa, či sú filtre suché.
- ♦ Vložte filtre späť do vysávača.
- ♦ Zavrite nádobu na prach. Uistite sa, či došlo k zaisťovaniu uvoľňovacej západky (13).

Varovanie! Pred akoukoľvek údržbou alebo čistením odpojte kábel vysávača od napájania.

Občas zariadenie utrite vlhkou handričkou. Nepoužívajte žiadne abrazívne čistiace prostriedky alebo rozpúšťadlá. Neponárajte toto zariadenie do vody.

Údržba

Vaše zariadenie BLACK+DECKER napájané akumulátorom bolo skonštruované tak, aby Vám slúžilo dlhý čas s minimálnymi nárokmi na údržbu. Riadna starostlivosť o náradie a jeho pravidelné čistenie Vám zaisťujú jeho bezproblémový chod.

Varovanie! Pred začatím akejkoľvek údržby výrobkov napájaných akumulátorom:

- ♦ Ak je zariadenie vybavené integrovaným akumulátorom, nechajte akumulátor pri prevádzke úplne vybiť a potom zariadenie vypnite.
- ♦ Pred čistením odpojte nabíjačku od siete. Vaša nabíjačka nevyžaduje žiadnu údržbu okrem pravidelného čistenia.
- ♦ Vetracie otvory zariadenia a nabíjačky pravidelne čistite mäkkou kefkou alebo suchou handričkou.
- ♦ Pomocou vlhkej handričky pravidelne čistite kryt motora. Nepoužívajte žiadne abrazívne čistiace prostriedky alebo rozpúšťadlá.

Výmena filtrov

Filtre by sa mali vymieňať každých 6 až 9 mesiacov alebo vždy, keď sú opotrebované alebo poškodené. Výmenné filtre si môžete kúpiť u autorizovaného predajcu BLACK+DECKER (katalógové číslo VPF20)

V ponuke sú aj parfumované filtre, ktoré si môžete kúpiť u autorizovaných predajcov (katalógové číslo: VSPF10LC). Tieto filtre sa môžu použiť vo všetkých vysávačoch. Hneď ako tieto filtre dosiahnu koniec svojej prevádzkovej životnosti, musia sa zlikvidovať v miestnom recyklačnom centre.

Filtre sa dodávajú vo fóliovom obale, ktorý sa musí pred použitím odstrániť. Vloženie filtra je zobrazené na obr. Q.

Varovanie!



Parfumované výrobky.

Po akejkoľvek manipulácii s parfumom si dôkladne umyte tvár, ruky a nekruté miesta pokožky. Používajte ochranné rukavice/ochranný odev/ochranu zraku/ochranu tváre. Ak dôjde k zasiahnutiu očí: Vyplachujte si oči niekoľko minút čistou vodou. Ak máte kontaktné šošovky, vyberte si ich.

Pokračujte vo vyplachovaní. Ak dôjde k podráždeniu pokožky: Vyhľadajte lekárske ošetrovanie. Zabráňte úniku do prírodného prostredia. Zabráňte požitiu.

- ♦ Podľa vyššie uvedeného postupu vyberte použité filtre.
- ♦ Podľa vyššie uvedeného postupu nainštalujte do vysávača nové filtre.

Ochrana životného prostredia



Triedte odpad. Výrobky a akumulátory označené týmto symbolom sa nesmú vyhadzovať do bežného domáceho odpadu.

Výrobky a akumulátory obsahujú materiály, ktoré je možné obnoviť alebo recyklovať, čo znižuje dopyt po surovinách.

Recyklujte, prosím, elektrické výrobky a akumulátory podľa miestnych predpisov. Ďalšie informácie nájdete na internetovej adrese www.2helpU.com

Technické údaje

SVJ520BFS	
Napájacie napätie	18 V
Watt hod	40 Wh
Hmotnosť	2,8 kg

Záruka

Spoločnosť Black & Decker je presvedčená o kvalite svojich výrobkov a ponúka spotrebiteľom záruku 24 mesiacov od dátumu kúpy. Táto záruka sa ponúka v prospech zákazníka a nijako neovplyvní jeho zákonné záručné práva. Táto záruka je platná vo všetkých členských štátoch EÚ a európskej zóny voľného obchodu EFTA.

Ak požadujete reklamáciu v rámci záruky, táto reklamácia musí spĺňať obchodné podmienky spoločnosti Black & Decker a predajcovi alebo autorizovanému servisu budete musieť predložiť doklad o kúpe. Obchodné podmienky týkajúce sa záruky spoločnosti Black & Decker v trvaní 2 rokov a adresu najbližšieho autorizovaného servisu nájdete na internetovej adrese www.2helpU.com, alebo kontaktujte najbližšieho autorizovaného predajcu Black & Decker na adrese uvedenej v tomto návode.

Navštívte, prosím, naše internetové stránky www.blackanddecker.co.uk, kde môžete zaregistrovať svoj nový výrobok Black & Decker a kde môžete získať informácie o našich nových výrobkoch a špeciálnych ponukách.

STANLEY BLACK & DECKER SLOVAKIA S.R.O.

Vysoká 2/b
811 06 Bratislava
Tel.: 00420 261 009 772
Fax: 00420 261 009 784
www.blackanddecker.sk
obchod@sbdinc.com

STANLEY BLACK & DECKER CZECH REPUBLIC S.R.O.

Türkova 5b
149 00 Praha 4
Česká Republika
Tel.: 00420 261 009 772
Fax: 00420 261 009 784
Servis: 00420 244 403 247
www.blackanddecker.cz
obchod@sbdinc.com

BAND SERVIS

Paulínska 22
917 01 Trnava
Tel.: 00421 335 511 063
Fax: 00421 335 512 624
www.bandservis.sk
p.talajka@bandservis.sk

BAND SERVIS

Južná trieda 17 (budova TWD)
040 01 Košice
Tel.: 00421 556 233 155
bandserviske@zoznam.sk

BAND SERVIS

K Pasekám 4440
760 01 Zlín
Tel.: 00420 577 008 550,1
Fax: 00420 577 008 559
www.bandservis.cz
bandservis@bandservis.cz

BAND SERVIS

Kláštorského 2
140 00 Praha 4
Tel.: 00420 244 403 247
Fax: 00420 241 770 167
j.kraus@bandservis.cz
www.bandservis.cz
bandservis@bandservis.cz

CZ ZÁRUČNÍ LIST

PL KARTA GWARANCYJNA

H JÓTÁLLÁSI JEGY

SK ZÁRUČNÝ LIST



CZ měsíců
H hónap

24

PL miesiące
SK mesiacov

CZ Výrobní kód	Datum prodeje	Razítko prodejny Podpis
H Gyári szám	A vásárlás napja	Pecsét helye Aláírás
PL Numer seryjny	Data sprzedaży	Stempel Podpis
SK Číslo série	Dátum predaja	Pečiatka predajne Podpis

(CZ)

Adresy servisu
Band Servis
Klásterského 2
CZ-140 00 Praha 4
Tel.: 00420 244 403 247
Fax: 00420 241 770 167

Band Servis
K Pasekám 4440
CZ-76001 Zlín
Tel.: 00420 577 008 550,1
Fax: 00420 577 008 559
<http://www.bandservis.cz>

(H)

Black & Decker Központi
Garanciális-és Márkaszerviz
1163 Budapest
(Sashalom) Thököly út 17.
Tel.: 403-2260
Fax: 404-0014
www.rotelkft.hu

(PL)

Adres serwisu centralnego
ERPATECH
ul. Bakaliowa 26
05-080 Mościska
Tel.: 022-8620808
Fax: 022-8620809

(SK)

Adresa servisu
Band Servis
Paulínska ul. 22
SK-91701 Trnava
Tel.: 00421 335 511 063
Fax: 00421 335 512 624

(CZ) Dokumentace záruční opravy

(PL) Przebieg napraw gwarancyjnych

(H) A garanciális javítás dokumentálása

(SK) Záznamy o záručných opravách

CZ	Číslo	Datum příjmu	Datum zakázky	Číslo zakázky	Závada	Razítko Podpis
H	Sorszám	Bejelentés időpontja	Javítási időpont	Javítási munkalapszám	Hiba jelleg oka	Pecsét Aláírás
	Jótállás új határideje					
PL	Nr.	Data zgłoszenia	Data naprawy	Nr. zlecenia	Przebieg naprawy	Stempel Podpis
SK	Číslo dodávky	Dátum nahlásenia	Dátum opravy	Číslo objednávky	Popis poruchy	Pečiatka Podpis