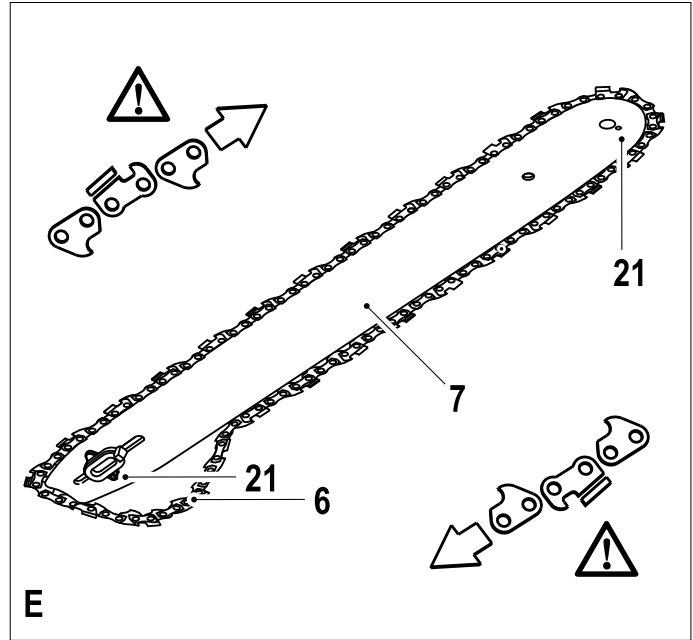
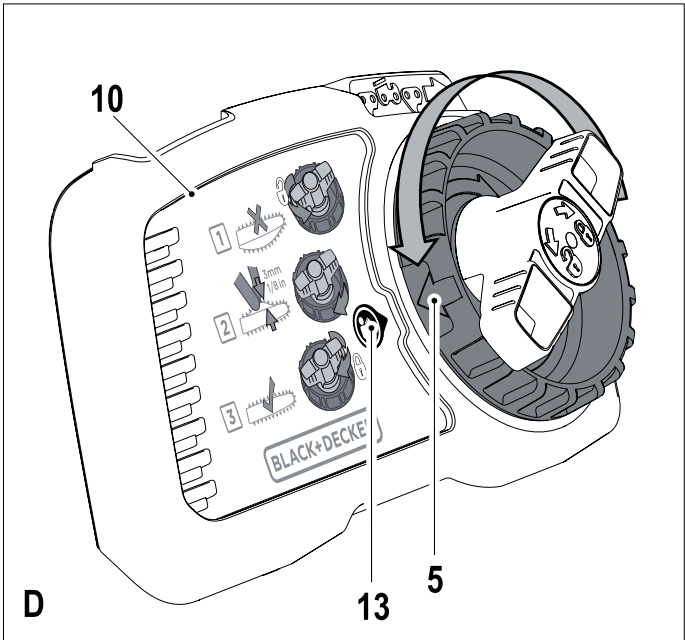
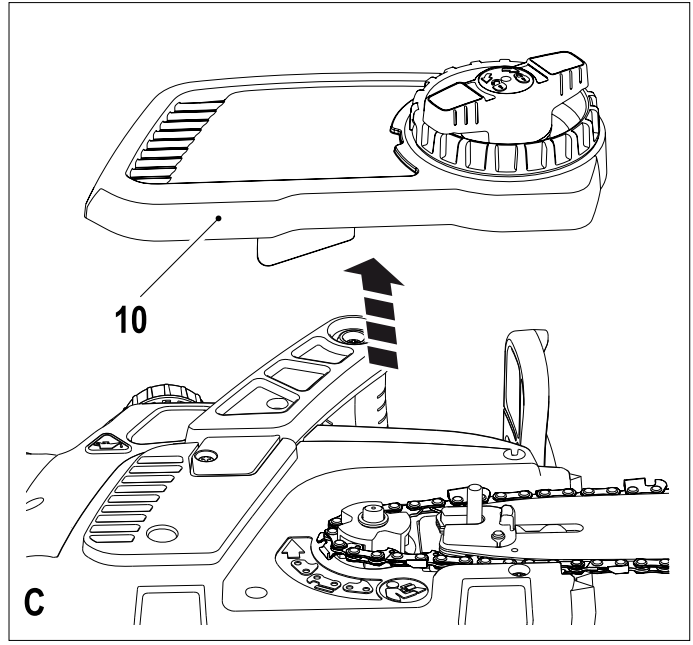
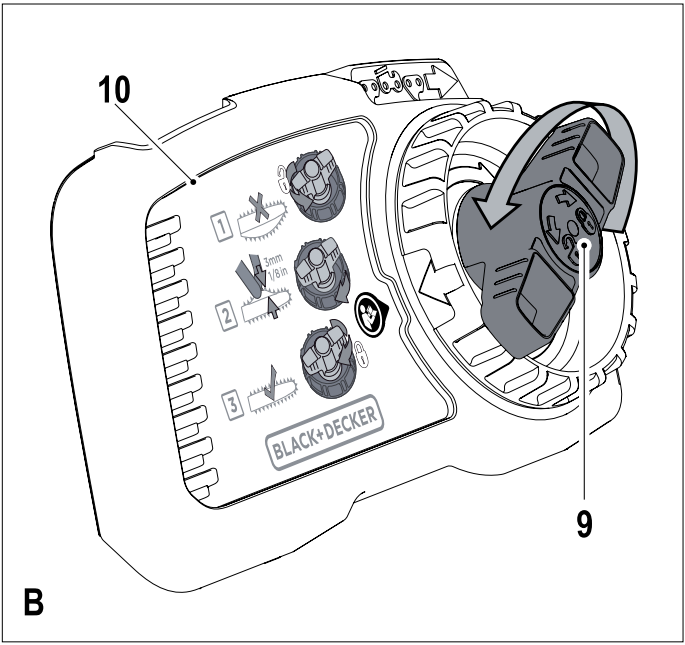
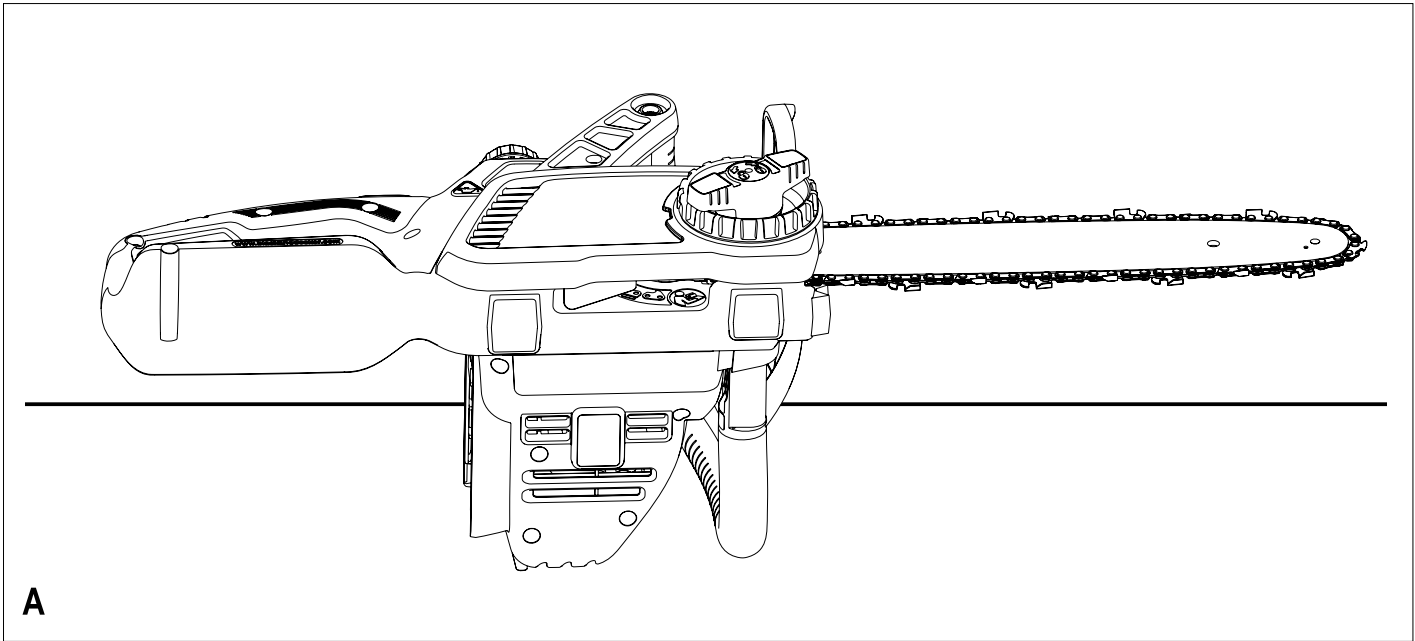


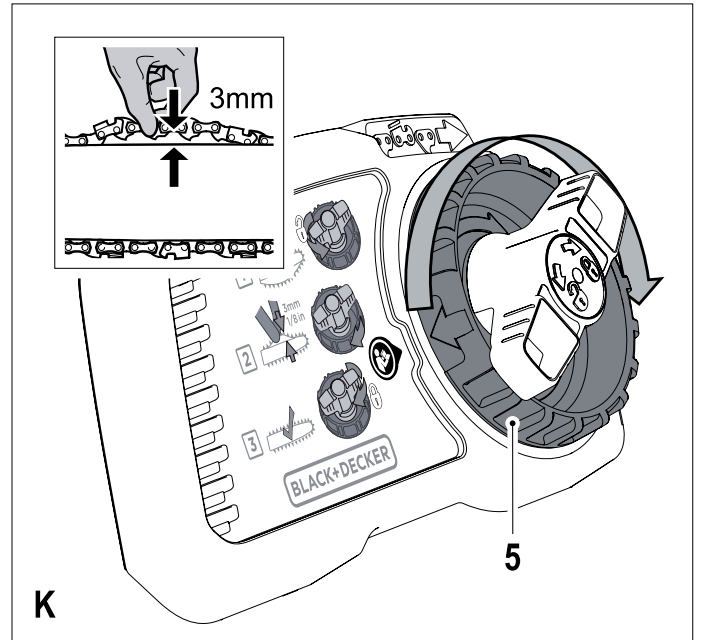
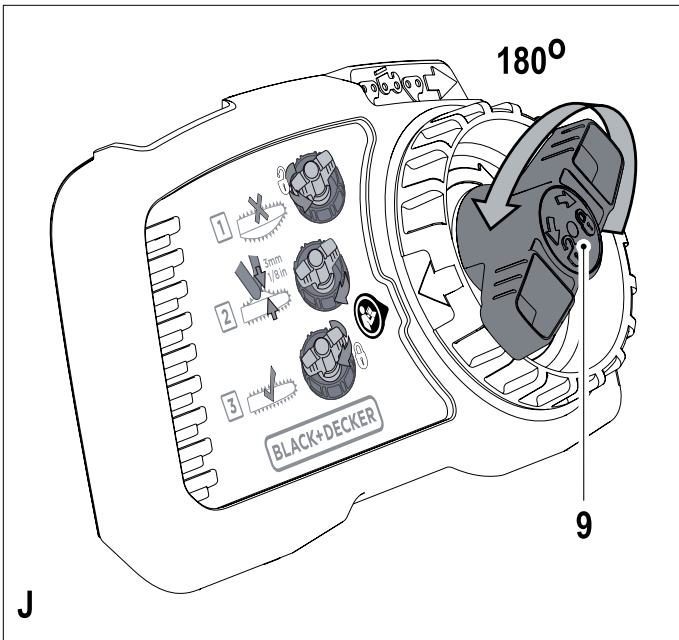
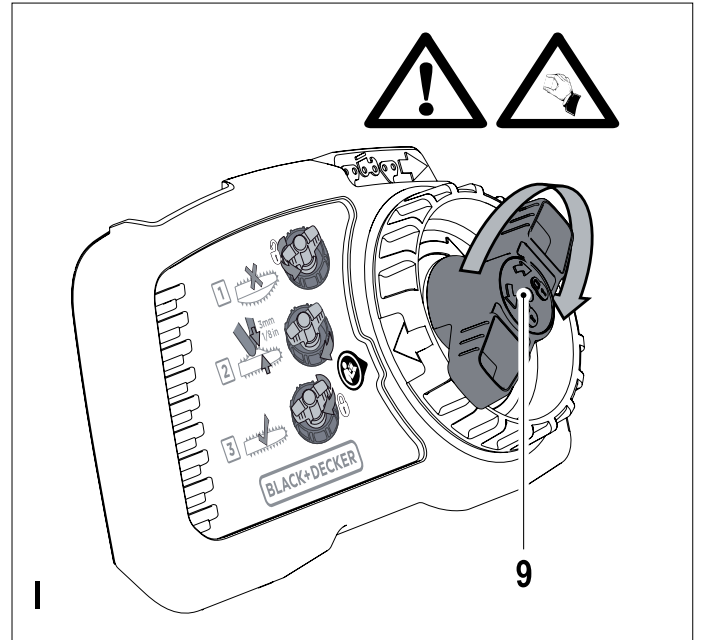
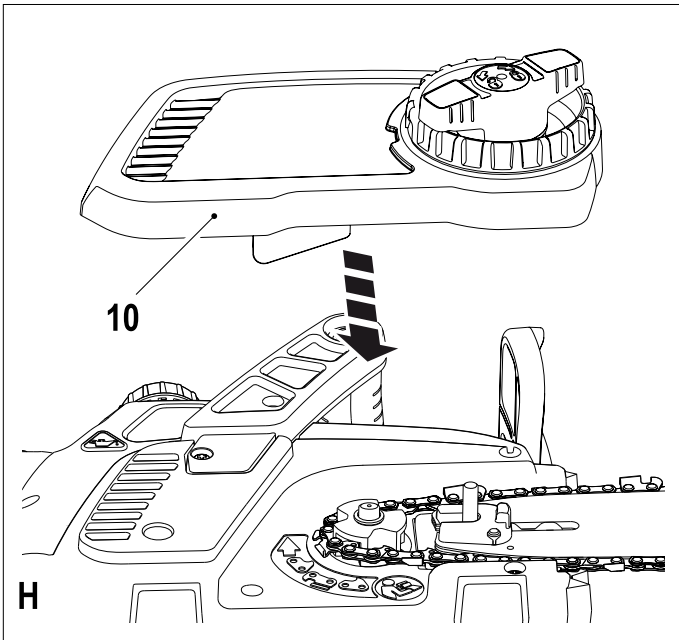
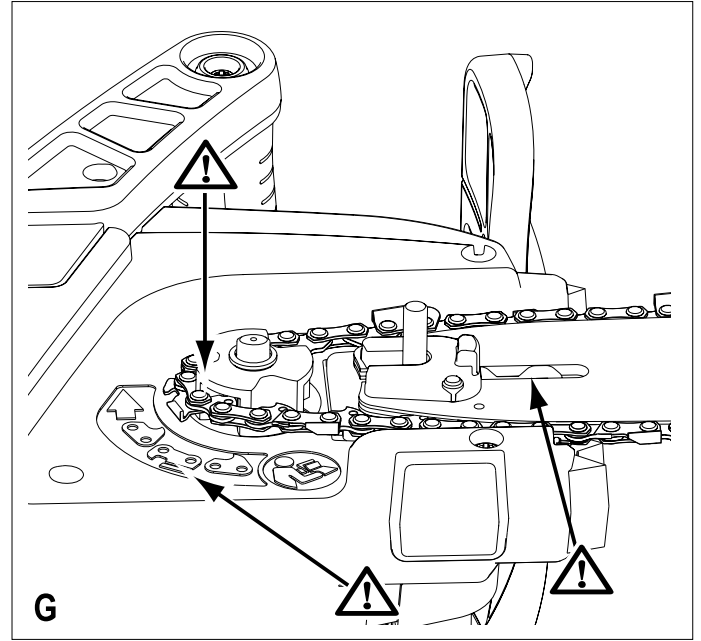
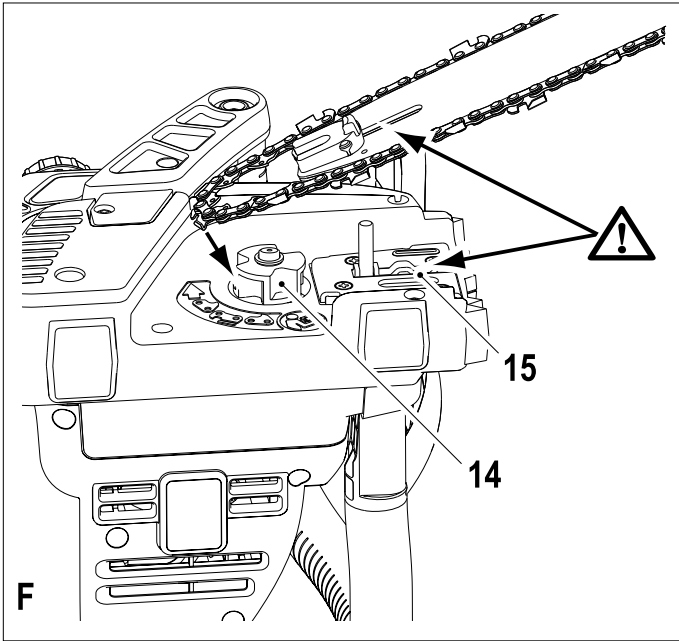
382019 - 14 BAL

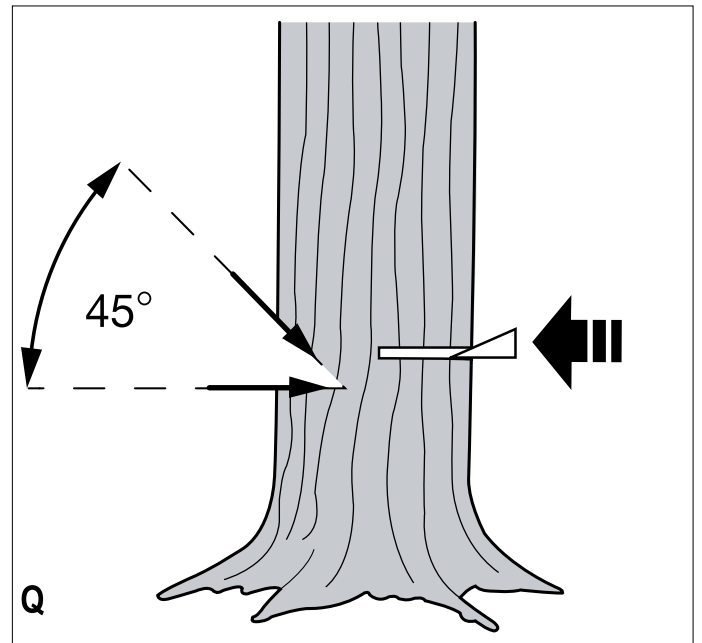
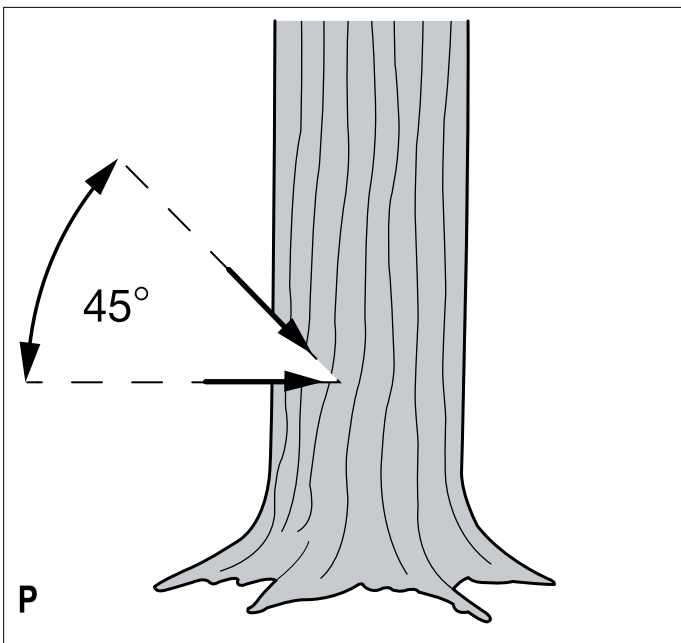
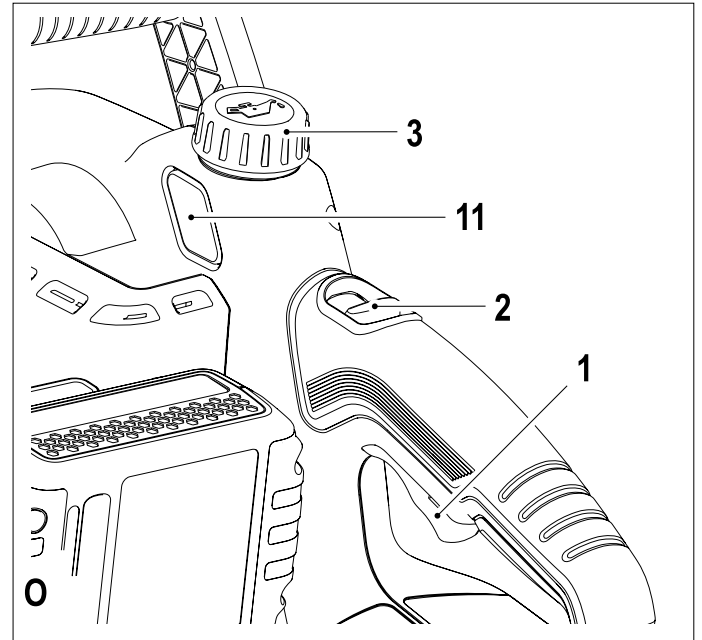
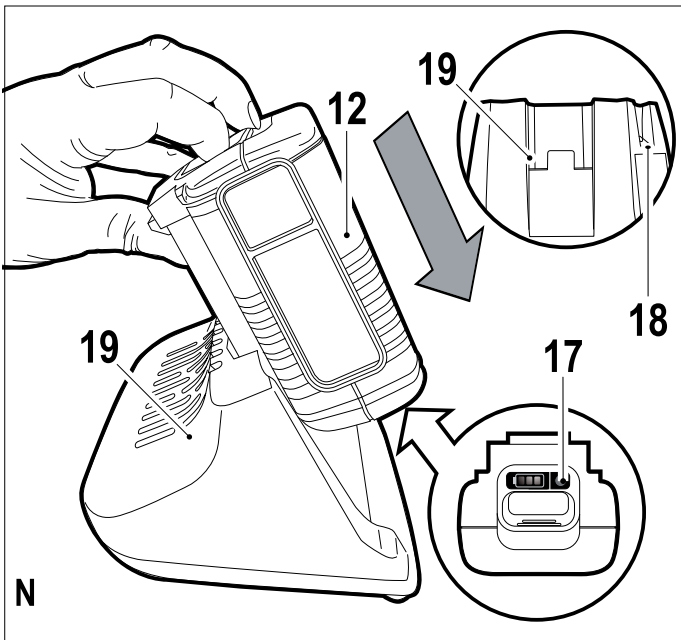
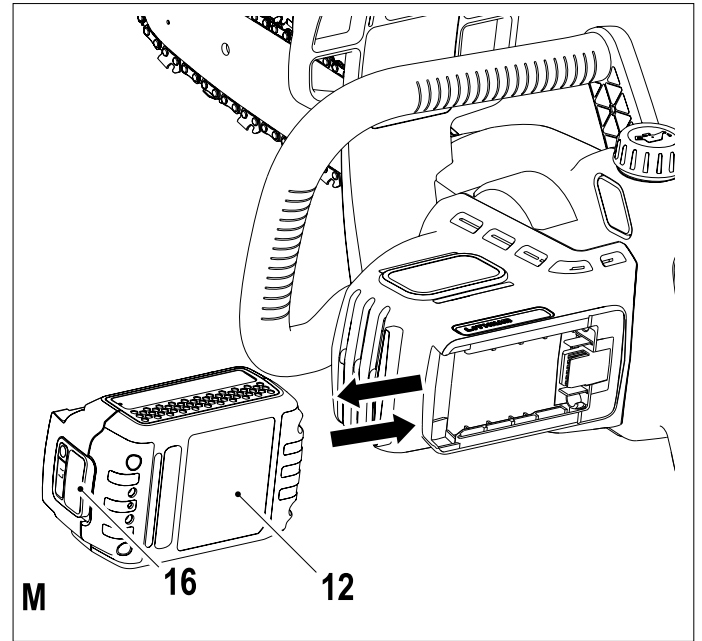
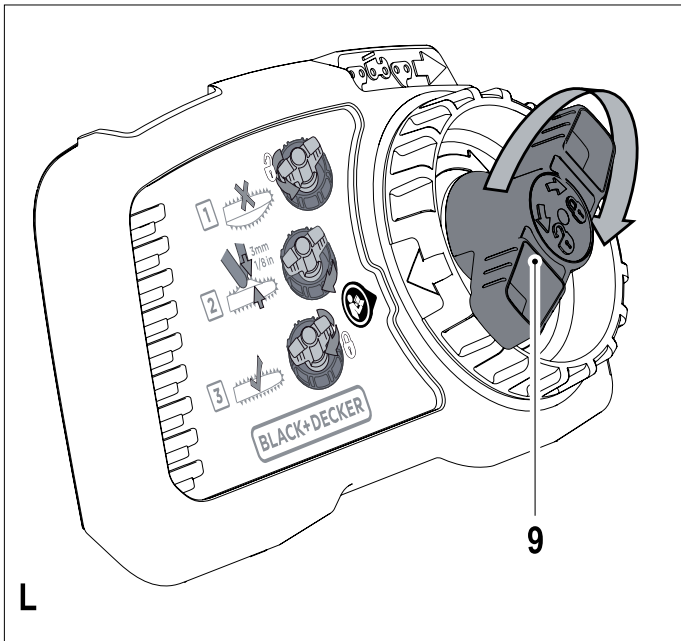
www.blackanddecker.eu

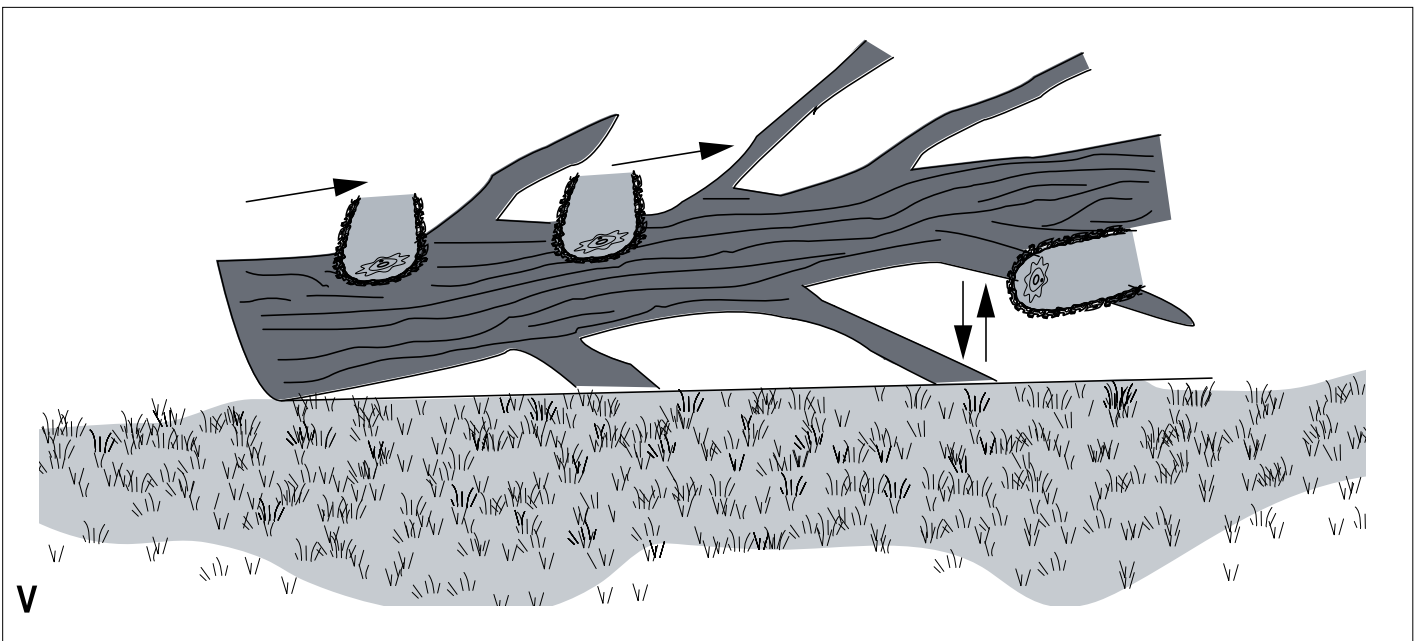
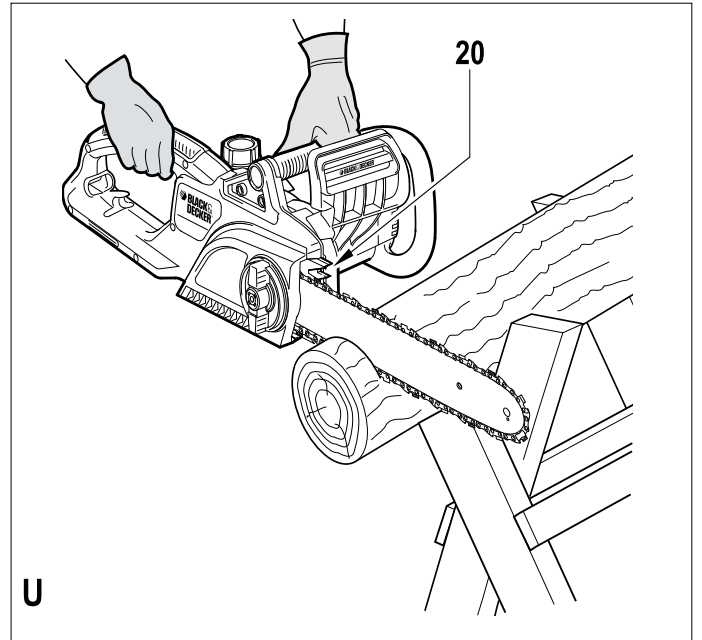
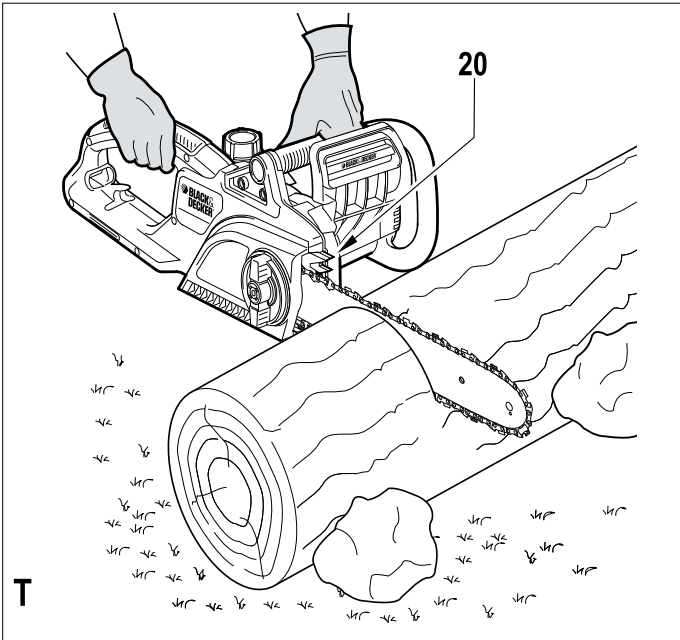
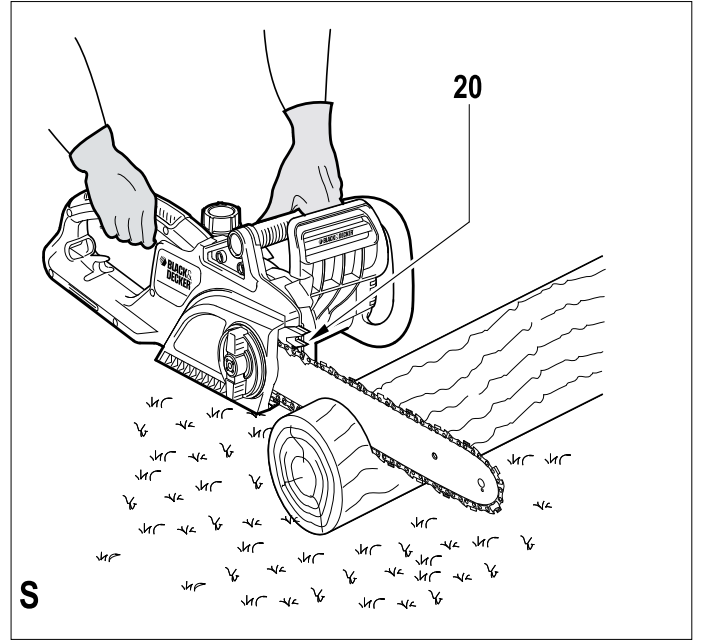
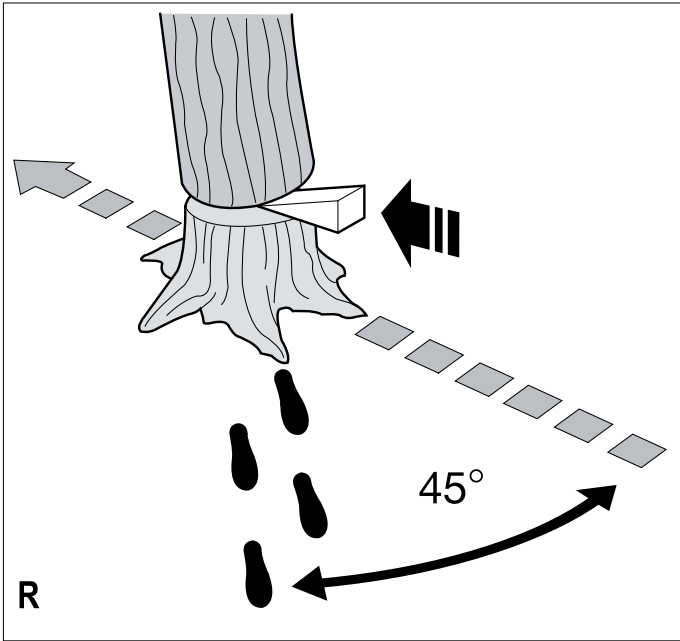
GKC3630L25

Slovenščina	(Prevod izvirnih navodil)	7
Hrvatski	(Prijevod izvornih uputa)	16
Srpski	(Prevod originalnog uputstva)	27
Македонски	(Превод на оригиналните упатства)	36









Predvidena uporaba

Verižna žaga GKC3630L25 BLACK+DECKER™ je namenjena obrezovanju in podiranju dreves in razrezovanju hlodov. To orodje je namenjeno izključno za domačo uporabo.

Navodila za varno uporabo

Splošna opozorila za varno uporabo električnega orodja



Opozorilo! Preberite vsa varnostna opozorila in navodila. Posledice neupoštevanja varnostnih opozoril so lahko električni udar, požar in/ali težke telesne poškodbe.

Vsa opozorila in navodila shranite za poznejšo uporabo.

Izraz "električno orodje" v vseh opozorilih se nanaša na električna orodja (napajana prek kabla) ali na električna orodja z akumulatorjem (brez kabla).

1. Varnost na delovnem mestu

- a. **Poskrbite, da bo delovno mesto vedno čisto in dobro osvetljeno.** V natrpanih ali temnih prostorih so nezgode pogostejše.
- b. **Električnega orodja ne uporabljajte v prostorih, kjer obstaja nevarnost eksplozije, kot so prostori z vnetljivimi tekočinami, plini ali prahom.** Pri uporabi električnega orodja nastajajo iskre, ki lahko zanetijo prah ali hlape.
- c. **Otrokom in drugim osebam ne dovolite pristopa med uporabo električnega orodja.** Če vas motijo, lahko povzročijo, da izgubite nadzor nad orodjem.

2. Električna varnost

- a. **Vtiči električnega orodja morajo ustrezati vtičnicam. Nikoli na noben način ne predelujte vtiča. Uporaba adapterskih vtičev v kombinaciji z zaščitnim (ozemljenim) električnim orodjem ni dovoljena.** Nespremenjeni vtiči in njim prilegajoče se vtičnice zmanjšujejo nevarnost električnega udara.
- b. **Izogibajte se stika z ozemljenimi površinami, kot so cevi, radiatorji, električne peči in hladilniki.** Če je vaše telo ozemljeno, je nevarnost električnega udara večja.
- c. **Električnega orodja ne izpostavljajte dežju in ga ne uporabljajte v vlažnem ali mokrem okolju.** Vdor vode v električno orodje poveča tveganje električnega udara.
- d. **Ne poškodujte električnega kabla. Kabla nikoli ne uporabljajte za prenašanje, vleko ali izklapljanje vtiča iz stenske vtičnice. Kabel zavarujte pred vročino, oljem, ostrimi robovi in premikajočimi se deli orodja.** Prepleteni ali poškodovani kabli povečujejo tveganje za električni udar.
- e. **Ko uporabljate električno orodje na prostem, uporabite kabelski podaljšek, ki je namenjen uporabi**

na prostem. Uporaba ustreznega podaljška za uporabo na prostem zmanjšuje možnost električnega udara.

- f. **Če se uporabi električnega stroja v vlažnem okolju ni mogoče izogniti, uporabite stikalo na diferenčni tok (RCD).** Uporaba naprave na diferenčni tok (RCD) zmanjšuje tveganje za električni udar.
- #### 3. Osebna varnost
- a. **Bodite pozorni, pazite, kaj delate in uporabljajte zdravo pamet, ko uporabljate električno orodje. Električnega orodja ne uporabljajte, če ste utrujeni, pod vplivom mamil, alkohola ali zdravil.** Le trenutek nepozornosti lahko privede do težkih telesnih poškodb.
 - b. **Uporabite osebno zaščitno opremo. Vedno nosite zaščitna očala.** Zaščitna oprema, kot so zaščitne maske proti prahu, neдрseča obutev, čelada ali zaščita sluha ob uporabi zmanjšujejo nevarnost telesnih poškodb.
 - c. **Preprečite nenamerni vklop. Pred priklopom na vir napajanja, dviganjem ali prenašanjem električnega orodja zagotovite, da bo stikalo na izklopljenem položaju.** Nošenje električnega orodja s prstom na stikalu za vklop ali priključitev električnega orodja na električno omrežje z vklopljenim stikalom povečuje možnost nesreč.
 - d. **Pred vklopom orodja odstranite z orodja ključ za nastavljanje ali druge ključe.** Orodje ali ključ, ki ste ga pustili na vrtljivem sestavnem delu, lahko povzroči telesne poškodbe.
 - e. **Ne pretiravajte. Poskrbite za varno stojišče in ravnotežje.** To omogoča boljši nadzor nad električnim orodjem v nepričakovanih situacijah.
 - f. **Nosite primerno delovno obleko. Ne nosite ohlapnih oblačil ali nakita. Z lasmi, obleko in rokavicami se ne približujte premikajočim se delom orodja.** Ohlapna obleka, nakit ali dolgi lasje se lahko ujamejo v premikajoče se dele orodja.
 - g. **Če so na voljo priključne naprave za sesanje in zbiranje prahu zagotovite, da bodo priklopljene in jih boste uporabljali pravilno.** Uporaba naprav za odsesavanje prahu zmanjša nevarnosti, ki jih povzroča prah.
 - h. **Kljub temu da dobro poznate orodje, bodite pri delu z njim vedno previdni in upoštevajte temeljna načela varnosti in zdravja pri delu.** Nepredvidnost lahko v trenutku povzroči hudo telesno poškodbo.
- #### 4. Uporaba in vzdrževanje električnega orodja
- a. **Ne preobremenjujte orodja. Uporabite pravo orodje za svoje delo.** Pravo električno orodje bo delo s predpisano hitrostjo in predvidenim načinom uporabe opravilo bolje in varneje.
 - b. **Ne uporabljajte električnega orodja, če stikalo ne omogoča vklopa in izklopa.** Električno orodje, ki ga ni mogoče nadzirati s stikalom, je nevarno in ga je treba popraviti.

- c. **Pred nastavljanjem orodja, zamenjavo pribora ali shranjevanjem električnega orodja izvalcite vtič iz vira napajanja in/ali odstranite baterijo.** Ta varnostni ukrep zmanjšuje tveganje za zagon električnega orodja po nesreči.
- d. **Ko električno orodje ni v uporabi, ga shranjujte izven dosega otrok in ne dovolite uporabe orodja osebam, ki niso seznanjene z delovanjem orodja ali s temi navodili za uporabo.** Električna orodja so nevarna, če jih uporabljajo neizkušene osebe.
- e. **Električno orodje skrbno vzdržujte. Redno preverjajte, ali so vrtljivi deli prosto gibljivi oz. niso zagozdeni, počeni ali tako poškodovani, da je funkcija električnega orodja s tem okrnjena. Poškodovano električno orodje popravite pred ponovno uporabo.** Mnogo nesreč se zgodi zaradi neustreznega vzdrževanja električnih orodij.
- f. **Rezalna orodja morajo biti vedno ostra in čista.** Skrbno negovana rezalna orodja z ostrimi rezili se manj zatikajo in so bolj vodljiva.
- g. **Električno orodje, pribor in nastavke itd. uporabljajte v skladu s temi navodili ter ob tem upoštevajte delovne pogoje in vrsto dela, ki ga bo to električno orodje opravljalo.** Če orodje uporabljate v druge namene, kot je priporočeno, lahko taka uporaba povzroči poškodbe.
- h. **Ročaji in oprijemalne površine morajo biti suhe, čiste in brez madežev olja ali masti.** Spolzki ročaji in mastne oprijemalne površine ne omogočajo varne uporabe orodja v nepričakovanih situacijah.
5. **Uporaba in vzdrževanje baterijskih orodij**
- a. **Baterije polnite samo s polnilnikom, ki ga je odobril proizvajalec.** Polnilnik, ki je primeren za polnjenje ene vrste baterij, lahko povzroči nevarnost požara, če ga uporabljate z drugo vrsto baterij.
- b. **Električna orodja uporabljajte samo z originalnimi baterijami.** Uporaba drugih paketov baterij lahko povzroči nevarnost telesnih poškodb in požara.
- c. **Če baterije ne uporabljate, jo shranite proč od kovinskih predmetov, na primer papirnih sponk, kovancev, vijakov, žebeljev ali drugih majhnih kovinskih predmetov, ki lahko omogočijo stik enega priključka z drugim.** Kratek stik med priključkoma akumulatorja lahko povzroči opeklino in požar.
- d. **Ob nepravilnem ravnanju z baterijo lahko iz notranjosti baterije brizgne tekočina; izogibajte se stiku s tekočino. Če po naključju pride do stika tekočine s telesom, izperite prizadeto mesto z vodo. Če tekočina pride v stik z očmi, poiščite pomoč zdravnika.** Stik z baterijsko tekočino lahko povzroči draženje kože ali opeklino.
- e. **Ne uporabljajte baterije ali orodja, ki je poškodovano ali spremenjeno.** Poškodovane ali spremenjene baterije lahko povzročijo neustrezno delovanje orodja, kar lahko vodi v požar ali eksplozijo ter posledično telesne poškodbe.
- f. **Ne izpostavljajte baterije ali orodja ognju ali visokim temperaturam.** Če baterijo izpostavite ognju ali temperaturi, ki je višja od 130 °C lahko povzročite eksplozijo.
- g. **Upoštevajte vsa navodila za polnjenje in ne polnite baterije ali orodja pri temperaturah, ki so izven območja, predpisanega v navodilih za uporabo.** Nepravilno polnjenje ali polnjenje pri temperaturah zunaj predpisanega območja lahko poškoduje akumulator in poveča nevarnost požara.
6. **Servis**
- a. **Električno orodje naj servisira le usposobljen serviser, ki uporablja samo originalne nadomestne dele.** To zagotavlja varnost pri delovanju in uporabi električnega orodja.
- b. **Nikoli ne servisirajte poškodovanih baterij.** Servisiranje baterij sme opravljati izključno proizvajalec ali pooblaščen ponudnik servisnih storitev.

Dodatni varnostni ukrepi pri uporabi električnega orodja



Opozorilo! Dodatni varnostni napotki za verižne žage

- ◆ **Med delovanjem verižne žage se ne približujte žagi z nobenim delom telesa. Preden zaženete verižno žago, preverite, ali se žaga ničesar ne dotika.** Samo trenutek nepozornosti med delovanjem žage lahko povzroči, da se v žago zapletete z obleko ali telesom.
- ◆ **Vedno držite verižno žago z desno roko na zadnjem ročaju in levo roko na sprednjem ročaju.** Če držite verižno žago z obratno namestitvijo rok, to poveča nevarnost telesnih poškodb, zato tega nikoli ne počnite.
- ◆ **Električno orodje držite le za izolirane površine, ker obstaja nevarnost, da rezilo verižne žage poškoduje skrit kabel ali žice.** Če prerežete žico pod napetostjo, bodo pod napetostjo tudi kovinski deli verižne žage, to pa lahko povzroči električni udar.
- ◆ **Nosite zaščitna očala in zaščito za sluh.** Priporočena je tudi zaščitna oprema za glavo, roke, noge in stopala. Primerna zaščitna obleka zmanjša nevarnost telesnih poškodb zaradi odletavajočih kosov lesa ali naključnega stika z verižno žago.
- ◆ **Ne delajte z verižno žago na drevesu.** Delo z verižno žago, medtem ko stojite na veji na drevesu, lahko povzroči hude telesne poškodbe.
- ◆ **Vedno stojte stabilno in trdno in delajte z verižno žago samo, če stojite na stabilnih, trdnih in ravnih tleh.**

- ◆ Spolzka ali nestabilna podlaga, na primer lestve lahko povzročijo izgubo ravnotežja ali nadzora nad verižno žago.
- ◆ **Če žagate vejo, ki je napeta oz. upognjena, bodite pozorni na povratni sunek veje.** Ko se napetost v lesnih vlaknih sprostí, lahko veja kot vzmet udari uporabnika in/ali povzroči izgubo nadzora nad verižno žago.
- ◆ **Bodite izjemno previdni pri obrezovanju grmov in mladik.** Drobir se lahko zagozdi v verižno žago, ta pa s silo udari nazaj v vas ali vas vrže iz ravnotežja.
- ◆ **Verižno žago nosite za sprednji ročaj, verižna žaga mora biti med nošenjem izklopljena in obrnjena v stran od telesa. Pri prevažanju ali skladiščenju žage vedno pritrdite pokrov vodila žage.** Pravilno ravnanje z žago zmanjša možnost naključnega stika s premikajočo se verižno žago.
- ◆ **Upoštevajte navodila za mazanje, napenjanje verige in zamenjavo pribora.** Nepravilno napeta ali namazana veriga lahko počí, ali poveča nevarnost povratnega udara.
- ◆ **Ročaji morajo biti suhi, čisti in brez madežev olja ali masti.** Mastni, oljnati ročaji so spolzki in lahko povzročijo izgubo nadzora.
- ◆ **Žagajte samo les. Ne uporabljajte verižne žage za dela, za katera ni namenjena. Npr. ne uporabljajte verižne žage za žaganje plastike, betona/opeke ali materialov, ki niso iz lesa.** Uporaba verižne žage za dela, ki za žago niso predvidena, lahko povzroči nevarnost.

Vzroki in preventivni ukrepi pri povratnem sunku

Do povratnega sunka lahko pride, če nos ali konica vodila žage trči ob oviro, na primer ko se les zapre in stisne verižno žago v rezu.

Stik s konico lahko v nekaterih primerih povzroči povratno reakcijo, tako da privzdigne vodilo žage navzgor in nazaj proti uporabniku.

Če pride do stiska verige vzdolž zgornje strani vodila verige, lahko to z veliko hitrostjo potisne vodilo verige nazaj proti uporabniku.

Katera koli od obeh zgornjih reakcij lahko povzroči izgubo nadzora nad verižno žago in posledično hude telesne poškodbe.

Ne zanašajte se zgolj na varnostne naprave, vgrajene v verižno žago. Kot uporabnik verižne žage morate upoštevati vrsto ukrepov, da bo uporaba žage varna in brez nezgod in telesnih poškodb.

Povratni sunek je posledica napačne uporabe orodja in/ali nepravilnega procesa uporabe, čemur pa se lahko izognete, če upoštevate navodila v nadaljevanju.

- ◆ **Močno držite orodje, tako, da s palcem in prsti obkrožate ročaja verižne žage. Z obema rokama na verižni žagi postavite svoje telo tako in roke tako, da se boste lahko uprli sili povratnega sunka.**

Uporabnik lahko nadzira sile povratnega sunka, če upošteva ustrezne varnostne ukrepe. Ne puščajte verižne žage brez nadzora.

- ◆ **Ne segajte predaleč z verižno žago in ne dvigujte je nad višino prsi.** Tako boste preprečili nehoteni stik konice in omogočili boljši nadzor nad verižno žago v nepričakovanih situacijah.
- ◆ **Uporabljajte samo vodila in verige verižne žage, ki jih je priporočil proizvajalec.** Nepravilna nadomestna vodila žage in verige lahko povzročijo lom žage in/ali povratni sunek.
- ◆ **Upoštevajte proizvajalčeva navodila za brušenje in vzdrževanje verižne žage.**
- ◆ Zmanjšanje višine merilnika globine lahko poveča možnost povratnega sunka.
- ◆ Udarec ob kovino, cement ali kateri koli trd material v bližini lesa ali v notranjosti lesa lahko povzroči povratni sunek.
- ◆ Topa ali zrahljana veriga lahko povzroči povratni sunek.
- ◆ Ne poskušajte žage ponovno vstaviti v predhodni rez. To lahko povzroči povratni sunek. Vedno naredite sveži rez.

Varnostna priporočila za verižne žage

- ◆ Priporočamo, da uporabniki, ki verižno žago uporabljajo prvič, pridobijo praktična navodila glede uporabe verižne žage in zaščitne opreme od izkušenih uporabnikov. Uvajanje v uporabo verižne žage naj zaključí žaganje hloda na kozi ali stojalu.
- ◆ Priporočamo, da je med nošenjem verižne žage odstranite baterije in zagotovite, da je žaga obrnjena nazaj.
- ◆ Postopke vzdrževanja opravljajte, ko žage ne uporabljate. Nikoli, niti za kratek čas, ne shranite žage, ne da bi najprej odstranili verigo in vodilo žage, ki ju morate hraniti potopljena v olju. Shranite vse dele verižne žage na suhem, varnem mestu izven dosega otrok.
- ◆ Priporočamo, da pred shranjevanjem žage izpraznite rezervoar za olje.
- ◆ Pazite kako stojite in si predhodno izberite varno pot za umik za primer padca drevesa ali veje.
- ◆ Za boljši nadzor padanja drevesa uporabite zagozde in preprečite upogibanja vodila in verige žage v rezu.
- ◆ Nega verižne žage. Veriga naj bo vedno ostra in tesno prilegajoča se vodilu žage. Veriga in vodilo žage morata biti vedno čista in dobro naoljena. Ročaji morajo biti suhi, čisti in brez madežev olja ali masti.

Ne žagajte

- ◆ pripravljenih debel
- ◆ v tla
- ◆ v žične ograje, žeblje ipd.

Dodatna varnostna navodila

- ◆ V primeru nezgode zagotovite, da bo vedno nekdo v bližini (na varni oddaljenosti).
- ◆ Če se iz katerega koli razloga morate dotakniti verižne žage, preverite, ali je verižna žaga izklopljena iz vira napajanja.
- ◆ Hrup, ki ga proizvaja ta izdelek, lahko prekorači 85 dB(A). Zato priporočamo, da uporabljate ustrezno zaščito za sluh.
- ◆ **Pri delu z orodjem se lahko vodilo verige močno segreje, zato bodite previdni.**

Ostala tveganja

Pri uporabi orodja se lahko pojavijo druga tveganja, ki niso navedena v varnostnih opozorilih. Ta tveganja so lahko posledica nepravilne uporabe, dolgotrajne uporabe ipd. Kljub uporabi ustreznih varnostnih ukrepov in varnostnih naprav se določenim ostalim tveganjem ni mogoče izogniti. Mednje spadajo:

- ◆ poškodbe zaradi stika z vrtljivimi/premičnimi deli;
- ◆ poškodbe pri zamenjavi delov, rezil in opreme;
- ◆ poškodbe zaradi dolgotrajne uporabe orodja; če delate z orodjem dalj časa, poskrbite za redne odmore;
- ◆ poškodbe sluha;
- ◆ nevarnost za zdravje zaradi vdihavanja prahu, ki nastaja pri uporabi orodja (na primer: delo z lesom, posebej hrastovim, bukovim in s srednje-gostimi vezanimi ploščami - MDF).

Tresljaji

Deklarirane vrednosti emisij vibracij, ki so navedene v tehničnih podatkih in v deklaraciji o skladnosti, so bile izmerjene v skladu s standardno preizkusno metodo, ki jo predpisuje EN 60745, in jih lahko uporabljate za medsebojno primerjavo orodij. Deklarirana vrednost tresljajev se lahko uporablja tudi za predhodno oceno izpostavljenosti.

Opozorilo! Vrednost tresljajev se med dejansko uporabo orodja lahko glede na način uporabe orodja razlikuje od navedene. Raven tresljajev se lahko zviša nad deklarirano vrednostjo.

Pri oceni izpostavljenosti vibracijam za določitev varnostnih ukrepov, ki jih zahteva 2002/44/ES za zaščito oseb, ki pri delu redno uporabljajo električna orodja, mora ocena izpostavljenosti upoštevati dejanske pogoje uporabe in način uporabe orodja, vključno z upoštevanjem vseh elementov delovnega cikla, kot je čas, ko je orodje izključeno, in čas, ko je vključeno brez delovanja.

Oznake na orodju

Poleg datumske kode so na orodju tudi naslednje slikovne oznake:



Opozorilo! Za zmanjšanje nevarnosti telesnih poškodb morate natančno prebrati navodila za uporabo.



Med delom s tem orodjem nosite zaščitna očala.



Med delom s tem orodjem nosite zaščito za sluh.



Električnega orodja ne izpostavljajte dežju ali vlagi.



Direktiva 2000/14/EC za zajamčeno zvočno moč.



Pozor: ne zategnite premočno zategnite z roko zategnite s prsti.

Dodatni varnostni napotki za baterije in polnilnike (kjer so priloženi)

Akumulatorji

- ◆ Baterije nikoli ne poskušajte odpreti.
- ◆ Ne izpostavljajte baterij vodi.
- ◆ Baterije ne shranjujte na krajih, kjer lahko temperatura preseže 40 °C.
- ◆ Baterije polnite izključno pri sobni temperaturi med 10 °C in 40 °C.
- ◆ Za polnjenje baterije uporabljajte samo polnilnik, ki je priložen orodju.
- ◆ Ko odstranjujete odslužene baterije, upoštevajte navodila v poglavju "Varovanje okolja".



Ne polnite poškodovanih baterij.

Polnilniki

- ◆ Polnilnik BLACK+DECKER uporabljajte samo za polnjenje baterije v orodju, ki je priložena. Druge baterije lahko eksplodirajo in povzročijo telesne poškodbe in gmotno škodo.
- ◆ Nikoli ne poskušajte polniti baterij, ki se ne polnijo.
- ◆ Poškodovane električne kable nemudoma zamenjajte.
- ◆ Polnilnika ne izpostavljajte vodi.
- ◆ Ne odpirajte polnilnika.
- ◆ Ne luknjajte polnilnika in ne potiskajte vanj predmetov.



Ta polnilnik je namenjen samo uporabi v notranjih prostorih.



Pred uporabo preberite navodila za uporabo.

Električna varnost



Polnilnik je dvojno izoliran; zato ni potrebna dodatna ozemljitev. Vedno preverite, ali električna napetost ustreza tisti, ki je navedena na ploščici s podatki. Nikoli ne poskušajte zamenjati polnilne enote z navadnim napajalnim vtičem.

- ◆ Če se napajalni kabel poškoduje, ga lahko zamenja le proizvajalec ali pooblaščen serviser podjetja BLACK+DECKER, da se izognete morebitnim nevarnostim.

Funkcije

1. Stikalo za vklop/izklop
2. Gumb za zaklepanje
3. Pokrov posode za olje
4. Sprednji ščitnik
5. Obroč za nastavitev napetosti verige
6. Veriga
7. Meč
8. Zaščitni plašč verige
9. Zaporni gumb za nastavitev verige
10. Sklop pokrova verige
11. Kazalnik ravni olja
12. Baterija (če je priložena)

Sestavljanje



Opozorilo! Med delom z verižno žago vedno nosite zaščitne rokavice.



Opozorilo! Pred začetkom sestavljanja ali vzdrževanja električnega orodja ga izključite in odstranite baterije.



Opozorilo! Pred sestavljanjem orodja odstranite sponko za kabel, ki pritruje verigo na vodilo.

Montaža vodila in verige (sl. A - L)

- ◆ Verižno žago postavite na stabilno podlago (sl. A).
- ◆ Popolnoma odvijte zaporni gumb za nastavitev verige (9) (sl. B).
- ◆ Odstranite sklop pokrova verige (10) (sl. C).
- ◆ Obroč za nastavljanje napetosti (5) obrnite do konca tako, da bo puščica tega obroča (5) poravnana z oznako na sklopu pokrova verige (13) (sl. D).
- ◆ Položite verigo (6) na vodilo (7), tako da so rezila verige na zgornji strani vodila (7) obrnjeni naprej (sl. E).
- ◆ Napeljite verigo (6) okoli vodila (7) in jo povlecite, tako da nastane zanka na eni strani na zadnjem koncu vodila (7).
- ◆ Napeljite verigo (6) okoli pogonskega zobnika (14).

- ◆ Postavite vodilo (7) na nastavke za vodilo (15) (sl. F in G).
- ◆ Sklop pokrova verige (10) namestite na verižno žago (sl. H) in zagotovite, da bodo puščice poravnane (sl. I).
- ◆ Obračajte gumb za zapahnitev nastavitve verige (9) v smeri gibanja urinih kazalcev, da bi pritrdili sklop pokrova verige (10), in ga zategnite do konca (sl. I).
- ◆ Obračajte gumb za zapahnitev nastavitve verige (9) za 180 stopinj v nasprotni smeri gibanja urinih kazalcev, da sprostite napetost (sl. J).
- ◆ Zavrtite gumb za nastavitev napetosti verige (5) v smeri urinega kazalca, dokler ni veriga (6) napeta. Preverite, ali se veriga (6) tesno prilega okoli vodila (7) (sl. K).
- ◆ Napetost preverite po napotkih v nadaljevanju. Ne zategnite premočno.
- ◆ Zategnite gumb za zapahnitev nastavitve verige (9) (L).

Preverjanje in nastavitev napetosti verige (sl. K)

Pred uporabo in po vsakih 10 minutah delovanja morate preveriti napetost verige.

- ◆ Odstranite baterijo (12).
- ◆ Rahlo dvignite verigo (6), kot je prikazano (vstavke v sl. K). Napetost je pravilna, če veriga (6) skoči nazaj, ko jo povlečete za 3 mm stran od vodila (7). Med vodilom (7) in verigo (6) ne sme na spodnji strani biti nobene povešenosti.

Opomba: Verige ne napnite preveč; to lahko povzroči prekomerno obrabo in skrajša življenjsko dobo vodila in verige.

Opomba: Ko je veriga nova, pogosto preverjajte napetost (po izklopu iz vira napajanja) med prvima 2 urama delovanja, ker se nova veriga rahlo raztegne.

Povečanje napetosti (sl. J, K in L)

- ◆ Obračajte gumb za zapahnitev nastavitve verige (9) za 180 stopinj v nasprotni smeri gibanja urinih kazalcev, da sprostite napetost. (sl. J)
- ◆ Verigo napnite z obročem za nastavitev napetosti verige (5), za zategnitev ga obračajte v smeri gibanja urinih kazalcev (sl. K).
- ◆ Zategnite gumb za zapahnitev nastavitve verige (9) (L).

Vstavljanje in odstranjevanje baterije (sl. M) (če je priložena)

- ◆ Pri vstavljanju baterije (12) poravnajte baterijo s priključkom na orodju. Vstavite baterijo v priključek in jo potisnite, tako da se zaskoči v ležišču.
- ◆ Baterijo odstranite tako, da pritisnete na gumb za sprostitev (16) in hkrati izvlečete baterijo iz priključka.

Uporaba

Opozorilo! Orodje naj deluje s svojim lastnim tempom. Ne preobremenjujte orodja.

Polnjenje baterije (sl. N) (kjer je priložena)

Baterijo je treba napolniti pred prvo uporabo in vedno, ko ne more več zagotoviti ustreznega napajanja za postopke, ki ste jih prej z lahkoto opravljali. Med polnjenjem se lahko baterija segreva; to je normalno in ne predstavlja napake.

Opozorilo! Ne polnite baterije pri temperaturah okolja pod 10 °C ali nad 40 °C. Priporočena temperatura pri polnjenju je okoli 24 °C.

Opomba: Polnilnik ne polni baterije, če je temperatura baterije pod približno 10 °C ali nad 40 °C.

Baterijo morate pustiti v polnilniku, polnilnik pa bo začel baterijo polniti samodejno, ko se temperatura baterije ustrezno dvigne, ali pade.

- ◆ Za polnjenje baterije (12) vstavite baterijo v polnilnik (19). Baterija se prilega v polnilnik samo v eni smeri. Ne potiskajte s silo. Preverite, ali je baterija do konca vstavljena v polnilnik.
- ◆ Priključite polnilnik in vključite napajanje iz omrežja.

Kazalnik polnjenja (18) se prižge.

Polnjenje je zaključeno, ko začne kazalnik polnjenja (18) svetiti stalno. Polnilnik in baterijo lahko pustite priklopljeni neomejeno dolgo. Kazalnik polnjenja se bo vklopil, ko polnilnik občasno dopolnjuje napolnjenost baterije.

- ◆ Izpraznjene baterije napolnite najpozneje v 1 tednu. Življenjska doba baterije bo močno skrajšana, če jo shranite v izpraznjenem stanju.

Če pustite baterijo v polnilniku (če je priložena)

Polnilnik in paket baterij lahko pustite priključena neomejeno dolgo in lučka bo tako dolgo tudi svetila. Polnilnik ohranja baterijo napolnjeno.

Diagnostika polnilnika (če je nameščena)

Če polnilnik zazna izpraznjeno ali poškodovano baterijo, kazalnik polnjenja (18) začne hitro utripati rdeče. Upoštevajte naslednje napotke:

- ◆ znova vstavite baterijo (12).
- ◆ Če indikatorji polnjenja še naprej utripa rdeče, s pomočjo druge baterije preverite, ali postopek polnjenja poteka pravilno.
- ◆ Če se nadomestna baterija polni pravilno, je originalna baterija defektna in jo je treba vrniti v servis na recikliranje.
- ◆ Če nova baterija kaže enake znake kot prejšnja, odnesite polnilnik na testiranje v pooblaščen servis.

Opomba: Postopek preverjanja, ali je baterija pokvarjena, lahko traja tudi do 30 minut. Če je baterija prevroča ali prehladna, kazalnik polnjenja ponavljajoče izmenično utripa rdeče, hitro in počasi, po en utrip za vsako hitrost.

Kazalnik stanja napolnjenosti (sl. N) (če nameščen)

Baterija ima kazalnik stanja napolnjenosti. Indikator stanja napolnjenosti se uporablja za prikaz trenutnega stanja napolnjenosti med uporabo in med polnjenjem baterije.

- ◆ Pritisnite gumb kazalnika stanja napolnjenosti (17).

Polnjenje rezervoarja za olje (sl. O)

- ◆ Odstranite pokrov rezervoarja za olje (3) in napolnite rezervoar s priporočenim oljem za verigo. Raven olja lahko vidite na indikatorju ravni olja (11). Ponovno vstavite pokrov rezervoarja za olje (3).
- ◆ V rednih časovnih presledkih izključite žago in preverite kazalnik ravni olja (11); če je rezervoar napolnjen manj kot četrtino, odstranite baterijo iz verižne žage in dolijte pravo vrsto olja.

Oljenje verige

Priporočamo, da v življenjski dobi verižne žage uporabljate le olje BLACK+DECKER, ker lahko mešanje različnih olj povzroči poslabšanje kakovosti olja in posledično občutno skrajšanje življenjske dobe verige ter nove dodatne nevarnosti.

Nikoli ne uporabljajte odpadnega olja, gostega olja ali zelo redkega olja za šivalne stroje.

Ta olja lahko poškodujejo verižno žago. **Uporabljajte le pravo vrsto olja (kat. št. A6023-QZ).**

- ◆ Verižna žaga bo med uporabo samodejno nanašala olje na verigo.

Vklop (sl. O)

- ◆ Trdno primite verižno žago z obema rokama. Pritisnite na gumb za izklop zapore (2) in nato pritisnite za zagon žage na stikalo vklop/izklop (1).
- ◆ Ko se zažene motor, odstranite palec z gumba za zaporo (2) in trdno držite ročaj.

Z orodjem ne delajte s silo; orodje naj s svojo močjo opravlja delo. Delo bo opravilo bolje in varneje s hitrostjo, ki je predvidena za orodje.

Prekomerna sila bo raztegnila verigo žage (6).

Če se veriga žage (6) ali vodilo (7) zagozdita

- ◆ Izključite orodje.
- ◆ Odstranite baterijo (12).
- ◆ Odprtino reza razširite z zagozdo in razbremenite pritisk na vodilo (7). Ne poskušajte s silo izvleči verižne žage.
- ◆ Začnite z novim rezom.

Podiranje dreves (fig. P, Q in R)

Neizkušeni uporabniki se ne smejo lotiti podiranja drevja. Uporabnik lahko utрпи hude telesne poškodbe ali povzroči materialno škodo, če ne nadzira smeri padca drevesa; drevo se lahko razkolje oz. med žaganjem lahko z njega padajo poškodovane/odmrle veje.

Varna razdalja med drevesom, ki ga podirate, in drugimi ljudmi, stavbami in drugimi objekti je najmanj 2 1/2 kratna višina drevesa. Ljudje, stavba ali drug objekt znotraj te razdalje je v nevarnosti, da jih zadene padajoče drevo.

Pred začetkom podiranja drevesa:

- ◆ Preverite, ali ne obstajajo krajevni predpisi ali predpisi, ki prepovedujejo oz. urejajo podiranje dreves.
- ◆ Upoštevajte vse okoliščine, ki lahko vplivajo na smer padca, vključno z:
 - ◆ nameravano smerjo padca
 - ◆ naravno nagnjenostjo drevesa
 - ◆ morebitnih nenavadno težkih vej ali odmrlost drevesa
 - ◆ okoliška drevesa in ovire, vključno z daljnovodi in podzemno kanalizacijo
 - ◆ hitrost in smer vetra.

Predhodno načrtujte varen umik iz dosega padajočega drevesa ali vej. Preverite, ali je pot umika prazna in brez ovir, ki bi lahko preprečile ali ovirale gibanje. Upoštevajte, da sta mokra trava in sveže žagano lubje spolzka.

- ◆ Ne poskušajte podirati dreves, če je premer drevesa večji od dolžine reza verižne žage.
- ◆ Izžagajte smerno zarezo in z njo določite smer padca.
- ◆ Na dnu drevesnega debla izžagajte vodoravni rez do globine med 1/5 in 1/3 premera drevesa, pravokotno na linijo padca (sl. P).
- ◆ Naredite drugi rez, tako da se seka s prvim in zažagajte zarezo pod kotom 45°.
- ◆ Opravite en sam rez za podiranje z druge strani od 25 mm do 50 mm nad sredino smerne zareze. (sl. Q). Ne zažagajte skozi smerno zarezo; tako lahko izgubite nadzor nad smerjo padca drevesa.
- ◆ Zabijte zagozdo ali zagozde v rez za podiranje, da ga odprete in da drevo pade (sl. R).

Obrezovanje dreves

Preverite, ali ne obstajajo lokalna pravila ali predpisi, ki prepovedujejo oz. urejajo obrezovanje drevesnih vej. Obrezovanje smejo opravljati samo izkušeni uporabniki, ker obstaja povečana nevarnost stiska in povratnega udarca verige žage.

Pred začetkom obrezovanje morate preveriti okoliščine, ki vplivajo na smer padanja, med njimi:

- ◆ dolžina in teža veje, ki jo boste odrezali
- ◆ morebitnih nenavadno težkih vej ali odmrlost drevesa
- ◆ sosednja drevesa in ovire nad drevesom
- ◆ hitrost in smer vetra
- ◆ prepletenost veje z drugimi vejami.

Uporabnik mora preveriti dostop do debla drevesa in smer padanja vej. Drevesna veja lahko zaniha nazaj proti deblu.

Poleg ljudi v bližini so lahko v nevarnosti tudi bližnji objekti in objekti pod vejo.

- ◆ Da bi preprečili cepljenje, naredite prvi rez navzgor največ do globine, ki je enaka eni tretjini premera veje.
- ◆ Naredite drugi rez navzdol, tako da se sreča s prvim.

Žaganje hlodov (sl. S, T in U)

Način žaganja je odvisen od načina podpiranja hloda.

Kadar koli je mogoče, uporabite stolico. Vedno začnite žagati z delujočo žago in z ozobljenim prestreznikom udarcev (20) v stiku z lesom (sl. S). Rez zaključite, tako da zasučete ozobljeni prestreznik udarcev ob les.

Če je hlod podprt po vsej dolžini:

- ◆ Naredite rez navzdol, vendar ne zažagajte v tla; tako se bo veriga žage zelo hitro skrhalo.

Če je hlod podprt na obeh koncih:

- ◆ Najprej zažagajte do ene tretjine navzdol, da preprečite cepljenje, nato ponovno zažagajte, tako da se reza srečata.

Če je hlod podprt na enem koncu:

- ◆ Najprej zažagajte do ene tretjine navzgor, da preprečite cepljenje, nato zažagajte navzdol, da preprečite cepljenje.

Na strmini:

- ◆ vedno stojte na zgornji strani hloda.

Če žagate hlod na tleh (sl. T):

- ◆ pritrdite obdelovanec s pomočjo zagozd ali podstavkov. Uporabnik ali kdo v bližini ne sme stabilizirati hloda tako, da bi sedel ali stal na njem. Pazite, da se verižna žaga ne dotakne tal.

Če uporabljate kožo (sl. U):

uporaba kože je zelo priporočena, če je le mogoče;

- ◆ postavite hlod v stabilni položaj; vedno žagajte na zunanji strani prečnih drogov kože; uporabite spono ali jermene za pritrditev obdelovanca;

Odstranjevanje vej (sl. V)

Odstranjevanje vej s podrtega drevesa. Med odstranjevanjem vej pustite večje spodnje veje, tako da je deblo dvignjeno od tal.

Male veje odstranite z enim rezom. Napete veje je treba začeti rezati na dnu veje proti vrhu, da bi se izognili blokadi žagine verige.

Odrežite veje še na nasprotni strani in pustite, deblo drevesa med vami in žago. Nikoli ne izvajajte rezov z žago pri veji, ki je med vašimi nogami ali v razkoraku.

Odpravljanje težav

Težava	Verjeten vzrok	Možna rešitev
Orodje se ne vključi.	Gumb za blokado ni pritisnjen.	Pritisnite gumb za blokado.
	Baterija ni vstavljena	Vstavite baterijo
	Baterija ni napolnjena	Napolnite baterijo
	Baterija ni vstavljena pravilno	Odstranite jo in jo znova vstavite pravilno
Veriga se ne ustavi v 2 sekundah po izklopu	Veriga ni dovolj napeta	Preverite napetost verige
Vodilo/veriga sta na dotik vroča/kadi se iz njiju	Prazen rezervoar za olje	Preverite raven olja v rezervoarju
	Odprtina za olje je zamašena na vodilu verige	Očistite luknje za olje (21 - sl. E) in očistite utor okoli roba vodila verige.
	Veriga je preveč napeta	Preverite napetost verige
	Zobnik vodila verige je treba namazati	Namažite z oljem nos zobnika vodila
Verižna žaga ne žaga dobro	Veriga je nameščena v smeri nazaj	Preverite/spremenite smer verige
		Brušenje/ostrenje
Verižna žaga ne uporablja olja	Umazanija v rezervoarju	Iztočite olje iz rezervoarja in nalijte novega
	Odprtina za olje v pokrovu zamašena	Odstranite umazanijo/zamašek iz odprtine
	Smeri v vodilu verige	Odstranite smeti in očistite vodilo verige
	Smeti v odvodu olja	Odstranite drobir
Veriga se med uporabo nenadoma ustavi	Baterija je izpraznjena	Preverite napolnjenost baterije s pritiskom kazalnika napolnjenosti baterije. Če je treba jo znova napolnite.
	Baterija je prevroča	Počakajte najmanj 30 minut, da se baterija ohladi in šele nato nadaljujte s polnjenjem.
	Zaščita meje toka	Ponovno zaženite verižno žago. Orodje naj deluje s svojim lastnim tempom. Ne preobremenjujte orodja.

Vzdrževanje

Redno vzdrževanje zagotavlja dolgo uporabno dobo vašega orodja. Priporočamo, da v rednih časovnih presledkih opravljate naslednja preverjanja.

Opozorilo! Pred postopkom vzdrževanja električnih orodij:

- ◆ Izklopite orodje in ga odklopite od vira napajanja.

Raven olja

Raven olja v rezervoarju ne sme pasti pod eno četrtno skupne količine.

Veriga žage in vodilo

- ◆ Na vsakih nekaj ur uporabe in pred shranjevanjem odstranite vodilo (7) ter verigo žage (6) in ju temeljito očistite.
- ◆ Preverite, ali je pokrov čist in brez nabranega drobirja.
- ◆ Naoljite nos pogonskega zobnika skozi odprtino za mazanje zobnika (21) (sl. E). Tako boste zagotovili enakomerno razporejenost obrabe okoli sani vodila.

Ostrenje verige žage

Če želite kar najboljše rezultate dela z orodjem, je pomembno, da so zobje verige ves čas ostri.

Navodila za ta postopek so na embalaži z orodjem za brušenje zob.

Zamenjava obrabljenih verig

Nadomestne verige za žago so na voljo pri prodajalcih ali servisih BLACK+DECKER. Vedno uporabljajte originalne nadomestne dele.

Ostrina verige žage

Rezila verige se takoj skrhajo, če se dotaknejo tal ali žeblja med žaganjem.

Napetost verige

Redno preverjajte napetost verige.

Kaj storiti, če je treba popraviti verižne žage?

Verižna žaga je izdelana v skladu z ustreznimi varnostnimi zahtevami. Popravila lahko opravlja samo kvalificirani serviser z originalnimi nadomestnimi deli; drugače lahko to povzroči nevarnost poškodb za uporabnika. Priporočamo, da ta navodila hranite na varnem mestu.

Varovanje okolja



Odpadke odlagajte ločeno. Orodij in baterij, označenih s tem simbolom, ne odlagajte skupaj z drugimi gospodinjskimi odpadki.

Orodje in akumulator vsebujeta materiale, ki jih je mogoče znova uporabiti ali reciklirati, kar zmanjšuje potrebo po surovinah.

Električne izdelke in akumulatorje reciklirajte v skladu s krajevnimi predpisi. Za več podrobnosti obiščite spletno stran www.2helpU.com

Tehnični podatki

GKC3630L25 (H1)		
Napetost	VDC	36
Dolžina meča	mm	300
Maksimalna dolžina meča	mm	300
Hitrost verige (brez obremenitve)	m/s	5
Maksimalna dolžina reza	mm	300
Prostornina rezervoarja za olje	ml	115
Teža	kg	3,8
Baterija (če je priložena) BL2536		
Napetost	VDC	36
Zmogljivost	Ah	2,5
Tip		Litijev-ionski
Polnilnik (če je priložen) 90616337-xx		
Vhodna napetost	VAC	230
Izhodna napetost	VDC	36
Tok	mA	1300
Približni čas polnjenja	min	110

Raven zvočnega tlaka v skladu z EN 60745:

 L_{PA} (zvočni tlak) 85,0 dB(A), negotovost (K) 3 dB(A)

 L_{PA} (zvočna moč) 95,0 dB(A)
negotovost (K) = 1,8 dB(A)

Skupne vrednosti tresljajev (triosni vektorski seštevek) v skladu z EN 60745:

Vrednost emisije tresljajev (ah) 4,0 m/s² negotovost (K) 1,5 m/s²

Izjava EU o skladnosti

DIREKTIVA O STROJIH
DIREKTIVA O ZUNANJEM HRUPU

Verižna žaga GKC3630L25

Black & Decker izjavlja, da so izdelki, opisani pod "tehničnimi podatki" v skladu z:

EN60745-1:2009 +A11:2010, EN60745-2-13:2009 +A1:2011

2006/42/ES, verižna žaga, dodatek IV

DEKRA Certification B.V. Meander 1051 / P.O. Box 5185

6825 MJ ARNHEM / 6802 ED ARNHEM, Nizozemska

ID št. priglšenega urada: 0344

Raven zvočne moči v skladu 2000/14/EC

(13. člen, Dodatek III):

 L_{WA} (izmerjena zvočna moč) 95,0 dB(A)

Negotovost (K) 1,8 dB(A)

 L_{WA} (zajamčena zvočna moč) 97 dB(A)Ti izdelki so v skladu tudi z direktivami 2014/30/EU,
2006/42/ES in 2011/65/EU.

Za več informacij se posvetujte s podjetjem Black & Decker na spodnjih naslovih, ali poiščite kontaktne podatke na zadnji strani navodil.

Podpisani je odgovoren za sestavo tehnične dokumentacije in daje to izjavo v imenu podjetja Black & Decker.

R. Laverick
Direktor inženiringa
Black & Decker Europe, 210 Bath Road, Slough,
Berkshire, SL1 3YD
Velika Britanija
7. 12. 2018

Garancija

Black & Decker na temelju svojega zaupanja v kakovost svojih izdelkov ponuja 24 mesečno garancijo, ki velja od dneva nakupa. Ta garancija je dodatek in v nobenem primeru ne vpliva na vaše uzakonjene pravice. Garancija je veljavna znotraj ozemlja držav članic EU in na evropskem trgovinskem območju.

Za garancijski zahtevek boste morali skladno s pravili in pogoji poslovanja podjetja Black & Decker prodajalcu ali pooblaščenemu serviserju predložiti dokazilo o nakupu orodja. Pravila in pogoje 2-letne garancije podjetja Black & Decker in lokacijo najbližjega pooblaščenega serviserja lahko najdete na spletni strani www.2helpU.com, ali stopite v stik z najbližjo trgovino Black & Decker; naslovi trgovin so navedeni v tem priročniku.Obiščite tudi našo spletno stran www.blackanddecker.co.uk in registrirajte svoj novi Black & Deckerjev izdelek, da boste ostali seznanjeni o naših novih izdelkih in posebnih ponudbah.

Namjena

Vaša BLACK+DECKER™ GKC3630L25 motorna je pila dizajnirana za podrezivanje grana i sječu drveća. Ovaj je alat predviđen isključivo za amatersku upotrebu.

Sigurnosne upute

Opća sigurnosna upozorenja za električne alate



Upozorenje! Pročitajte sva sigurnosna upozorenja i upute. Nepoštivanje upozorenja i uputa navedenih u nastavku može rezultirati strujnim udarom, požarom i/ili ozbiljnim ozljedama.

Upozorenja i upute čuvajte za slučaj potrebe.

Izraz "električni alat" u svim dolje navedenim upozorenjima odnosi se na električni alat napajan putem gradske mreže (sa žicom) ili električni alat napajan akumulatorskom baterijom (bez žice).

1. Sigurnost na radnome mjestu

- a. **Radno područje održavajte čistim i dobro osvijetljenim.** Zakršeni ili mračni prostori dovode do nezgoda.
- b. **S električnim alatima nemojte raditi u eksplozivnom okruženju, kao što je blizina zapaljivih tekućina, plinova ili prašine.** Električni alati stvaraju iskre koje mogu zapaliti prašinu ili pare.
- c. **Prilikom rada s električnim alatom držite podalje promatrače i djecu.** Zbog odvratanja pozornosti mogli biste izgubiti nadzor nad uređajem.

2. Zaštita od električne struje

- a. **Utikači električnih alata moraju odgovarati utičnicama. Nikad i ni na koji način ne prepravljajte utikač. Pri upotrebi električnih alata s uzemljenjem ne koristite prilagodne utikače.** Neizmijenjeni utikači i odgovarajuće utičnice smanjit će rizik od strujnog udara.
- b. **Izbjegavajte fizički kontakt s uzemljenim površinama poput cijevi, radijatora, metalnih okvira i hladnjaka.** Ako je tijelo uzemljeno, rizik od strujnog udara je povećan.
- c. **Električne alate ne izlažite kiši ni vlazi.** Prodiranje vode u električni alat povećat će rizik od strujnog udara.
- d. **Kabel ne upotrebljavajte za nepredviđene namjene. Kabel ne upotrebljavajte za nošenje, povlačenje ili odvajanje utikača alata iz električne utičnice. Kabel držite daleko od izvora topline, ulja i oštrih ili pokretnih dijelova.** Oštećeni ili zapleteni kabel povećat će rizik od strujnog udara.
- e. **Pri radu s električnim alatom na otvorenom, upotrijebite produžni kabel pogodan za upotrebu na otvorenom.** Upotreba kabela prikladnog za otvorene prostore smanjuje rizik od strujnog udara.

- f. **Ako nije moguće izbjeći korištenje električnog alata u vlažnim uvjetima, upotrijebite napajanje s diferencijalnom sklopkom za zaštitu od neispravnosti uzemljenja (RCD).** Upotreba sklopke na diferencijalnu struju (RCD) smanjuje rizik od strujnog udara.
3. **Osobna sigurnost**
 - a. **Pri radu s električnim alatom budite oprezni, usredotočeni na rad i primjenjujte zdravorazumski pristup. Ne koristite električni alat ako ste umorni ili pod utjecajem droga, alkohola ili lijekova.** Trenutak nepažnje tijekom rada s električnim alatom može dovesti do ozbiljnih ozljeda.
 - b. **Rabite opremu za osobnu zaštitu. Uvijek koristite zaštitu za oči.** Upotreba zaštitne opreme poput maske protiv prašine, sigurnosnih neklizajućih cipela, šljema ili zaštite sluha u odgovarajućim uvjetima smanjit će rizik od tjelesnih ozljeda.
 - c. **Spriječite nenamjerno uključivanje. Prije priključivanja u električnu mrežu ili umetanja baterije, kao i prije uzimanja ili nošenja alata, provjerite je li prekidač u isključenom položaju.** Nošenje električnog alata tako da je prst na prekidaču ili priključivanje električnog alata kojemu je prekidač uključen dovodi do nezgoda.
 - d. **Prije nego što uključite uređaj, uklonite s njega sve ključeve i alate za podešavanje.** Ostavljanje ključa na rotirajućem dijelu električnog alata može dovesti do ozljeda.
 - e. **Ne posežite predaleko. Pazite na ravnotežu i zauzmite stabilan položaj.** To omogućuje bolji nadzor nad električnim alatom u neočekivanim situacijama.
 - f. **Nosite prikladnu odjeću. Ne nosite široku odjeću ili nakit. Kosu, odjeću i rukavice uvijek držite daleko od pokretnih dijelova.** Pokretni dijelovi mogu zahvatiti labavo obučenu odjeću, nakit ili dugu kosu.
 - g. **Ako postoji mogućnost priključivanja uređaja za usisavanje i prikupljanje prašine, osigurajte njihovo pravilno povezivanje i upotrebu.** Upotreba uređaja za prikupljanje prašine može smanjiti opasnosti vezane uz prašinu.
 - h. **Ne dopustite da poznavanje alata koje ste stekli temeljem česte uporabe alata dovede do samozadovoljstva i zanemarivanja sigurnosnih propisa za alate.** Nemarna radnja može izazvati tešku ozljedu u djeliću sekunde.
 4. **Upotreba i čuvanje električnih alata**
 - a. **Električni alat nemojte forsirati. Upotrijebite odgovarajući električni alat za posao koji obavljate.** Prikladan električni alat bolje će i sigurnije obaviti posao brzinom za koju je predviđen.

- b. **Ne upotrebljavajte električni alat ako se prekidač ne može prebaciti u isključeni ili uključeni položaj.** Svaki električni alat kojim se ne može upravljati pomoću prekidača predstavlja opasnost i potrebno ga je popraviti.
- c. **Prije podešavanja, zamjene pribora ili pohranjivanja električnog alata isključite utikač iz utičnice ili odvojite akumulatorsku bateriju.** Ove sigurnosne mjere smanjuju rizik od nehotičnog pokretanja električnog alata.
- d. **Električne alate koji se ne upotrebljavaju pohranite izvan dohvata djece i ne dopustite rad osobama koje nisu upoznate s ovim alatom ili ovim uputama.** Električni alati opasni su ako njima rade nestručni korisnici.
- e. **Električne alate treba održavati. Provjerite ima li kakvih otklona, savinutih ili napuklih dijelova ili bilo kakvih drugih stanja koja mogu utjecati na rad električnog alata. Ako je alat oštećen, popravite ga prije upotrebe.** Velik broj nezgoda uzrokovan je loše održanim električnim alatima.
- f. **Rezne dijelove alata održavajte oštrima i čistima.** Pravilno održavanje reznih alata i njihovih oštrica smanjuje mogućnost savijanja i olakšava upravljanje.
- g. **Električni alat, pribor, nastavke i sl. upotrebljavajte u skladu s ovim uputama te uzimajući u obzir radne uvjete i posao koji je potrebno obaviti.** Upotreba električnog alata za poslove za koje nije predviđen može dovesti do opasnih situacija.
- h. **Rukohvate i prihvatne površine održavajte suhima, čistima i bez prisutnosti ulja ili masti.** Klizavi rukohvati i prihvatne površine ne omogućuju sigurno rukovanje i upravljanje alatom u neočekivanim situacijama.
5. **Upotreba i čuvanje akumulatorskih baterija**
- a. **Punite isključivo punjačem kojeg je odredio proizvođač.** Punjač koji je pogodan za jednu vrstu baterije može predstavljati rizik od požara ako se upotrebljava uz druge baterije.
- b. **Električne alate upotrebljavajte isključivo s preporučenim baterijama.** Upotreba bilo koje druge baterije može predstavljati rizik od ozljede i požara.
- c. **Kad baterija nije u upotrebi, držite je podalje od ostalih metalnih predmeta poput spajalica za papir, ključeva, čavala, vijaka ili drugih manjih metalnih predmeta koji mogu uzrokovati kratak spoj kontakata baterije.** Kratki spoj priključaka baterije može uzrokovati eksploziju ili požar.
- d. **U slučaju nepravilne upotrebe iz baterije bi mogla iscuriti tekućina. Izbjegavajte kontakt. Ako dođe do slučajnog kontakta, isperite vodom. Ako tekućina dospije u oči, odmah potražite liječničku pomoć.** Tekućina iz baterije može uzrokovati iritacije i opekline.
- e. **Ne upotrebljavajte bateriju ili alat koji je oštećen ili izmijenjen.** Oštećene ili izmijenjene baterije mogu imati nepredvidljivo ponašanje i dovesti do požara, eksplozije ili opasnosti od ozljede.
- f. **Ne izlažite bateriju ili alat vatri ili prekomjernoj temperaturi.** Izlaganje vatri ili temperaturi iznad 130 °C može izazvati eksploziju.
- g. **Slijedite sve upute za punjenje i ne punitite bateriju ili alat izvan raspona temperature navedenog u uputama.** Nepravilno punjenje ili punjenje izvan navedenog raspona temperature može oštetiti bateriju i povećati opasnost od požara.
6. **Servisiranje**
- a. **Električne alate servisirajte kod kvalificiranog serviser a upotrebom identičnih zamjenskih dijelova.** To omogućuje sigurnu uporabu alata.
- b. **Nikada ne servisirajte oštećene baterije.** Servisiranje baterija smije obavljati samo proizvođač ili ovlašteni servisni centar.

Dodatna sigurnosna upozorenja za električne alate



Upozorenje! Dodatna upozorenja o sigurnosti za motorne pile

- ◆ **Sve dijelove tijela tijekom rada držite daleko od motorne pile. Prije pokretanja motorne pile provjerite nije li s nečime u kontaktu.** Trenutak nepažnje pri radu s motornom pilom može uzrokovati zahvaćanje odjeće ili dijelova tijela pilom.
- ◆ **Motornu pilu uvijek držite tako da desnom rukom primite stražnju ručku, a lijevom prednju.** Obrnuti položaj ruku na rukohvatima povećava opasnost od tjelesnih ozljeda i ne smije se primjenjivati.
- ◆ **Električni alat pridržavajte isključivo za izolirane rukohvate jer bi lanac pile mogao doći u dodir sa skrivenim ožičenjima.** U slučaju kontakta lanca pile sa žicom pod naponom, taj se napon može prenijeti na metalne dijelove alata i uzrokovati strujni udar.
- ◆ **Nosite zaštitne naočale i zaštitu za sluh. Preporučuje se dodatna zaštitna oprema za glavu, ruke, noge i stopala.** Odgovarajuća zaštitna odjeća smanjit će tjelesne ozljede uzrokovane letećim ostacima ili slučajnim dodirima s lancem pile.
- ◆ **Ne uključujte motornu pilu dok ste na drvetu.** Rad motornom pilom dok ste na drvetu može dovesti do tjelesnih ozljeda.
- ◆ **Uvijek održavajte stabilan položaj i s motornom pilom radite samo kada stojite na čvrstoj, stabilnoj i ravnoj površini.**
- ◆ **Skisliske ili nestabilne površine, kao što su ljestve, mogu uzrokovati gubitak ravnoteže ili nadzora nad motornom pilom.**

- ◆ **Pri rezanju napete grane pazite na smjer njezinog odbacivanja kada je odrezete.** Kada zategnutost u vlaknima drveta popusti, grana vas može udariti i možete izgubiti nadzor nad motornom pilom.
- ◆ **Budite vrlo oprezni dok režete žbunje i mlado drveće.** Otpadni materijal može se zahvatiti lancem pile i odbaciti prema vama ili uzrokovati gubitak stabilnosti.
- ◆ **Motornu pilu nosite držeći je za prednju ručku, isključenu i okrenutu od tijela. Pri transportu ili pohrani motorne pile uvijek postavite poklopac na vodilicu.** Pravilno rukovanje motornom pilom smanjit će mogućnost slučajnog dodira s pokretnim lancem pile.
- ◆ **Slijedite upute za podmazivanje, zatezanje lanca i promjenu pribora.** Nepravilno zategnut ili podmazan lanac može puknuti ili povećati rizik od povratnog udara.
- ◆ **Ručke održavajte tako da budu suhe, čiste te bez ulja i masti.** Masne ručke su skliske i uzrokuju gubitak nadzora.
- ◆ **Režite samo drvo. Ne upotrebljavajte motornu pilu za nepredviđene svrhe. Na primjer: ne rabite pilu za rezanje plastike, cigle ili sličnih građevinskih materijala koji nisu od drva.** Upotreba motorne pile za nepredviđene svrhe može uzrokovati opasnosti.

Uzroci i zaštita rukovatelja od povratnog udara

Do povratnog udara može doći kada vrh vodilice dodirne objekt ili kada se drvo zatvori i blokira lanac pile u prerezu.

Dodir vrhom u nekim slučajevima može uzrokovati reakciju u suprotnom smjeru, odbacujući vodilicu prema gore i natrag prema korisniku.

Blokiranje lanca pile duž gornjeg dijela vodilice može brzo odbaciti vodilicu prema korisniku.

Objekcije mogu uzrokovati gubitak nadzora nad motornom pilom, što može uzrokovati teške tjelesne ozljede.

Ne oslanjajte se samo na sigurnosne zaštite ugrađene u motornu pilu. Kao korisnik motorne pile poduzmite nekoliko koraka kako biste se zaštitili od nezgoda ili ozljeda.

Povratni udar je rezultat pogrešnih i/ili nepravilnih radnih procedura ili uvjeta i može se izbjeći poduzimanjem odgovarajućih mjera predostrožnosti, kao što je navedeno u nastavku:

- ◆ **Održavajte čvrst stisak s palčevima i prstima oko drški motorne pile. S objema rukama na motornoj pili, tijelo i ruke postavite tako da vam omogućе odupiranje silama povratnog udara.** Sile povratnog udara se mogu smanjiti i kontrolirati ako se poduzmu odgovarajuće mjere opreza. Pazite da ne pustite motornu pilu.
- ◆ **Nemojte predaleko posezati i ne režite iznad visine ramena.** To sprječava nehotično dodirivanje drugih objekata vrhom pile i omogućuje bolji nadzor nad motornom pilom u neočekivanim situacijama.
- ◆ **Koristite samo rezervne vodilice i lance koje je specificirao proizvođač.** Nepravilno postavljene vodilice

i lanci mogu dovesti do pucanja lanca i/ili povratnog udara.

- ◆ **Slijedite upute proizvođača za oštrenje i održavanje lanca pile.**
- ◆ Smanjenje visine mjerača dubine može uzrokovati snažniji povratni udar.
- ◆ Udaranje u metal, cement ili drugi tvrdi materijal u blizini drveta ili u drvetu može uzrokovati povratni udar.
- ◆ Tup ili labav lanac može dovesti do povratnog udara.
- ◆ Ne pokušavajte umetati u prethodni rez. Zato što to može dovesti do povratnog udara. Svaki put započnite novi rez.

Sigurnosne preporuke za motornu pilu

- ◆ Preporučujemo da iskusan korisnik početnicima praktično pokaže kako se upotrebljava motorna pila i zaštitna oprema. Početnu obuku treba obaviti piljenjem debla na stalku ili postolju za piljenje.
- ◆ Preporučujemo da prije nošenja pile uklonite bateriju i osigurate da lanac pile gleda prema natrag.
- ◆ Održavajte motornu pilu i kada se ne koristi. Bez obzira na vremensko razdoblje, motornu pilu nemojte skladištiti bez prethodnog skidanja lanca pile i vodilice koje treba držati potopljene u ulje. Sve dijelove motorne pile čuvajte na suhom i sigurnom mjestu izvan dohvata djece.
- ◆ Preporučujemo da prije pohrane ispraznite spremnik ulja.
- ◆ Zauzmite stabilan položaj i isplanirajte siguran izlaz u slučaju padanja stabala ili grana.
- ◆ Upotrijebite klinove za kontrolu padanja i sprječavanje blokade vodilice i lanca pile u rezu.
- ◆ Održavanje lanca pile. Lanac pile održavajte oštrom i osigurajte njegovo dobro prisanjanje uz vodilicu. Lanac pile i vodilica moraju biti čisti i dobro podmazani. Drške održavajte tako da budu suhe, čiste te bez ulja i masti.

Izbjegavajte rezanje

- ◆ Prepariranog drveta.
- ◆ U zemlju.
- ◆ Žičanih ograda, čavala itd.

Dodatne sigurnosne upute

- ◆ U slučaju nezgode netko uvijek treba biti u blizini (ali na sigurnoj udaljenosti).
- ◆ Ako morate dodirnuti lanac pile, provjerite je li motorna pila odspojena s napajanja.
- ◆ Buka proizvoda može biti viša od 85 dB(A). Stoga poduzmite odgovarajuće mjere za zaštitu sluha.
- ◆ **Šipka lanca može tijekom upotrebe postati vruća, stoga budite oprezni.**

Stalno prisutni rizici

Tijekom upotrebe alata mogu nastati dodatni rizici, koji nisu navedeni u priloženim sigurnosnim upozorenjima. Ti rizici mogu nastati uslijed nepravilne upotrebe, duge upotrebe itd. Čak i uz primjenu važećih sigurnosnih propisa i sigurnosnih uređaja, neke stalno prisutne rizike nije moguće izbjeći. Oni obuhvaćaju:

- ◆ Ozljede uzrokovane dodirivanjem rotirajućih/pokretnih dijelova.
- ◆ Ozljede prouzrokovane tijekom promjene dijelova, oštrica ili dodatne opreme.
- ◆ Ozljeda prouzrokovane produljenom upotrebom alata. Radite redovite pauze tijekom dulje upotrebe bilo kojeg alata.
- ◆ Oštećenje sluha.
- ◆ Opasnosti za zdravlje uslijed udisanja prašine nastale tijekom upotrebe alata (npr. tijekom rada s drvom, osobito hrastovinom, bukvinom i ivericom).

Vibracije

Deklarirane vibracije, koje su navedene u tehničkim podacima i izvaji o usklađenosti, izmjerene su u skladu sa standardiziranom metodom ispitivanja navedenom u dokumentu EN 60745 i mogu se koristiti za međusobno uspoređivanje alata. Deklarirana vrijednost emisija vibracija može se koristiti i za preliminarno procjenjivanje izloženosti.

Upozorenje! Vibracije tijekom stvarne upotrebe električnog alata mogu se razlikovati od deklariranih vrijednosti, ovisno o načinima na koje se alat koristi. Razina vibracija može porasti iznad navedene razine.

Pri ocjenjivanju izloženosti vibracijama kako bi se odredile sigurnosne mjere prema dokumentu 2002/44/EC za zaštitu osoba koje redovito koriste električne alate potrebno je uzeti u obzir procjenu izloženosti vibracijama, stvarne uvjete i način upotrebe alata, uključujući i sve dijelove radnog ciklusa, kao što je vrijeme od isključivanja alata do potpunog zaustavljanja i vrijeme od uključivanja do postizanja pune radne brzine.

Oznake na alatu

Na uređaju su uz datumsku oznaku navedeni sljedeći simboli upozorenja:



Upozorenje! Da biste smanjili rizik od ozljeda, pročitajte priručnik s uputama.



Tijekom upotrebe ovog alata koristite zaštitne naočale.



Tijekom upotrebe ovog alata koristite zaštitu za sluh.



Ne izlažite alat kiši ili visokoj vlazi.



Zajamčena zvučna snaga prema direktivi 2000/14/EZ.



Oprez: Nemojte previše zatezati. Zategnite rukom. Nemojte zatezati više nego što je to moguće učiniti prstima.

Dodatne sigurnosne upute za baterije i punjače (ako su isporučene)

Baterije

- ◆ Nikada i ni iz kojeg razloga ne pokušavajte otvarati.
- ◆ Bateriju ne izlažite vodi.
- ◆ Ne pohranjujte na mjestima na kojima bi temperatura mogla biti viša od 40 °C.
- ◆ Punjenje izvodite isključivo pri okolnim temperaturama između 10 °C i 40 °C.
- ◆ Puniti isključivo punjačem koji je isporučen uz alat.
- ◆ Pri zbrinjavanju baterija pridržavajte se uputa u odjeljku "Zaštita okoliša".



Ne pokušavajte puniti oštećene baterije.

Punjači

- ◆ Svoj BLACK+DECKER punjač koristite isključivo za punjenje akumulatora u alatu uz koji je isporučen. Ostale baterije mogu prsnuti i uzrokovati tjelesne ozljede i materijalnu štetu.
- ◆ Ne pokušavajte puniti baterije koje za to nisu predviđene.
- ◆ Odmah zamijenite oštećene kabele.
- ◆ Punjač ne izlažite vodi.
- ◆ Ne otvarajte punjač.
- ◆ Punjač ne ispitujte drugim uređajima.



Punjač je predviđen isključivo za upotrebu u zatvorenim prostorima.



Prije upotrebe pročitajte priručnik s uputama.

Zaštita od električne struje



Ovaj punjač dvostruko je izoliran, stoga žica uzemljenja nije potrebna. Uvijek provjerite odgovara li napon električne mreže naponu navedenom na nazivnoj oznaci. Ne pokušavajte jedinicu punjača zamijeniti običnim utikačem električne mreže.

- ◆ Ako je kabel napajanja oštećen, mora ga zamijeniti proizvođač ili ovlaštenu servis tvrtke BLACK+DECKER kako bi se izbjegle opasnosti.

Značajke

1. Prekidač za uključivanje/isključivanje
2. Gumb za blokiranje
3. Kapa za ulje
4. Prednji štitnik
5. Prsten za podešavanje zategnutosti lanca
6. Lanac
7. Vodilica
8. Poklopac lanca
9. Gumb za podešavanje i zaključavanje lanca
10. Sklop poklopca lanca
11. Indikator razine ulja
12. Baterija (ako je isporučena)

Sastavljanje



Upozorenje! Uvijek nosite zaštitne rukavice kada radite s motornom pilom.



Upozorenje! Prije obavljanja sastavljanja ili održavanja električnih alata isključite alat i uklonite bateriju.



Upozorenje! Prije montaže uklonite kabelsku vezicu koja pričvršćuje lanac za šipku lanca.

Postavljanje vodeće šipke i lanca (sl. A - L)

- ◆ Postavite motornu pilu na stabilnu površinu (sl. A).
- ◆ Potpuno otpustite gumb za podešavanje i zaključavanje lanca (9) (sl. B).
- ◆ Uklonite sklop poklopca za lanac (10) (sl. C).
- ◆ Okrećite prsten za podešavanje zategnutosti lanca (5) u smjeru suprotnom od kazaljke na satu dok se strelica na prstenu za podešavanje zategnutosti lanca (5) ne poravna s oznakom na sklopu poklopca lanca (13) (sl. D).
- ◆ Postavite lanac (6) iznad vodeće šipke (7) i pazite da rezači lanca pile na gornjem dijelu vodeće šipke (7) budu okrenuti prema naprijed (sl. E).
- ◆ Vodite lanac (6) oko vodeće šipke (7) i povucite ga da biste napravili petlju na jednoj strani na stražnjem kraju vodeće šipke (7).
- ◆ Lanac (6) vodite oko pogonskog klina (14).
- ◆ Vodeću šipku (7) postavite na njezine lokacijske klinove (15) (sl. F i G).
- ◆ Stavite sklop poklopca lanca (10) na motornu pilu (sl. H) i osigurajte da strelice budu poravnate (sl. I).
- ◆ Okrećite gumb za podešavanje i zaključavanje lanca (9) u smjeru kazaljke na satu da biste pričvrstili sklop poklopca lanca (10) i lagano ga zategnite (sl. I).

- ◆ Okrećite gumb za podešavanje i zaključavanje lanca (9) za 180 stupnjeva u smjeru suprotnom od kazaljke na satu da otpustite zategnutost (sl. J).
- ◆ Okrećite prsten za podešavanje zategnutosti lanca (5) dok se lanac (6) ne zategne. Provjerite da lanac (6) dobro naliježe na vodeću šipku (7) (sl. K).
- ◆ Provjerite zategnutost kao što je to opisano dolje. Ne zatežite previše.
- ◆ Zategnite gumb za podešavanje i zaključavanje lanca (9) (sl. L).

Provjera i podešavanje zategnutosti lanca (sl. K)

Prije uporabe i nakon svakih 10 minuta uporabe morate provjeriti zategnutost lanca.

- ◆ Uklonite bateriju (12).
- ◆ Lagano povucite lanac (6) prema prikazu (detalj, sl. K). Zategnutost je odgovarajuća kada lanac (6) odskoči nazad nakon što je 3 mm povučen od vodeće šipke (7). Ne smije postojati "rupa" između vodeće šipke (7) i lanca (6) na donjoj strani.

Napomena: Nemojte previše zatezati lanac jer to dovodi do prevelikog trošenja i smanjuje vijek trajanja vodeće šipke i lanca.

Napomena: Ako je lanac nov, češće provjeravajte zategnutost (nakon što uređaj isključite iz struje) tijekom prva dva sata uporabe zato što se novi lanac malo rasteže.

Za povećanje zategnutosti (sl. J, K i L)

- ◆ Okrećite gumb za podešavanje i zaključavanje lanca (9) za 180 stupnjeva u smjeru suprotnom od kazaljke na satu da otpustite zategnutost (sl. J).
- ◆ Zategnite lanac prstenom za podešavanje zategnutosti lanca (5) i okrećite u smjeru kretanja kazaljke na satu (sl. K).
- ◆ Zategnite gumb za podešavanje i zaključavanje lanca (9) (sl. L).

Postavljanje i uklanjanje baterije (sl. M) (ako je isporučena)

- ◆ Da biste postavili bateriju (12), poravnajte je s prihvatnim dijelom na alatu. Akumulator umetnite u ležište i pritisnite tako da se učvrsti u svom položaju.
- ◆ Da biste odvojili bateriju, pritisnite tipke za otpuštanje (16) dok bateriju istodobno izvlačite iz ležišta.

Upotreba

Upozorenje! Pustite alat da radi svojim tempom. Ne preopterećujte alat.

Punjenje baterije (sl. N) (ako je isporučena)

Akumulator je potrebno napuniti prije prve upotrebe i kad izgubi snagu na zadacima koji su dotad bili izvođeni

s lakoćom. Baterija se može ugrijati tijekom punjenja. To je normalno i ne predstavlja problem.

Upozorenje! Ne punite bateriju ako je okolna temperatura ispod 10 °C ili iznad 40 °C. Preporučena temperatura punjenja je oko 24 °C.

Napomena: Punjač neće puniti bateriju ako je temperatura ćelije ispod približno 10 °C ili iznad 40 °C.

Bateriju treba ostaviti u punjaču, koji će je automatski početi puniti čim se ćelije dovoljno zagriju ili ohlade.

- ◆ Da biste napunili bateriju (12), umetnite je u punjač (19). Baterija se može staviti u punjač na samo jedan način. Ne primjenjujte silu. Provjerite je li akumulator dobro namješten unutar punjača.

- ◆ Priključite punjač i uključite ga na glavnom prekidaču. Pokazivač punjena (18) započet će treperiti.

Punjenje je dovršeno kada pokazivač punjenja (18) neprekidno svijetli. Akumulator se može neograničeno ostaviti priključen u punjač. Indikator punjenja uključit će se kada punjač povremeno bude punio akumulator.

- ◆ Ispražnjene baterije napunite u roku od tjedan dana. Trajnost akumulatora može se znatno skratiti ako se čuvaju u ispražnjenom stanju.

Ostavljanje baterije u punjaču (ako je isporučena)

Punjač i baterija mogu se neograničeno ostaviti priključeni dok kontinuirano svijetli indikator punjenja. Punjač će održavati bateriju svježom i potpuno napunjenom.

Dijagnostika punjača (ako je isporučen)

Ako punjač otkrije slab ili oštećen akumulator, pokazivač punjenja (18) ubrzano će treptati crvenom bojom. Napravite sljedeće:

- ◆ Ponovo umetnite bateriju (12).
- ◆ Ako pokazivač punjenja nastavi treperiti crvenom bojom i ubrzano, upotrijebite drugi akumulator kako biste provjerili radi li punjenje ispravno.
- ◆ Ako se druga baterija ispravno puni, prva baterija je neispravna i potrebno ju je vratiti u servis radi recikliranja.
- ◆ Ako se nova baterija ponaša jednako kao i izvorna, predajte punjač u ovlaštenu servis radi testiranja.

Napomena: Može biti potrebno do 30 minuta kako bi se odredilo je li baterija neispravna. Ako je baterija pretopla ili prehladna, crvena LED lampica palit će se i gasiti naizmjenice brzo te polako, tj. jedan brzi i jedan spori bljesak.

Pokazivač stanja napunjenosti baterije (sl. N) (ako je isporučen)

Alat je opremljen pokazivačem stanja baterije. Pomoću njega je moguće provjeriti koliko je energije preostalo u bateriji tijekom rada i tijekom punjenja.

- ◆ Pritisnite gumb pokazivača stanja baterije (17).

Punjenje spremnika za ulje (sl. O)

- ◆ Uklonite poklopac za ulje (3) i napunite spremnik preporučenom količinom ulja za lance. Razinu ulja možete vidjeti u indikatoru razine ulja (11). Ponovo postavite poklopac za ulje (3).
- ◆ Povremeno isključite uređaj i provjerite indikator razine ulja (11); ako je razina manja od četvrtine, uklonite bateriju iz motorne pile i dopunite odgovarajućim uljem.

Podmazivanje lanca

Preporučujemo da koristite samo BLACK+DECKER ulje tijekom cijelog vijeka trajanja motorne pile zato što miješanje s drugim uljima može dovesti do degradacije ulja, što može značajno skratiti vijek trajanja motorne pile i dovesti do dodatnih rizika.

Nikad ne koristite otpadno ulje, gusto ulje ili vrlo rijetko ulje za stroj za šivanje.

Ona mogu oštetiti motornu pilu. **Upotrebljavajte samo odgovarajuću kvalitetu ulja (kat. br. A6023-QZ).**

- ◆ Motorna pila automatski će dodavati ulje na lanac tijekom uporabe.

Uključivanje (sl. O)

- ◆ Čvrsto držite motornu pilu objema rukama. Palcem povucite gumb za blokadu (2), a zatim gurnite prekidač za uključivanje i isključivanje (1) da pokrenete alat.
- ◆ Kada motor započne rad, uklonite palac s gumba za blokadu (2) i čvrsto uhvatite dršku.

Ne primjenjujte silu na alat, nego ga pustite da radi svoj posao. On će bolje i sigurnije obaviti posao brzinom za koju je predviđen.

Primjena prevelike sile rastegnut će lanac pile (6).

U slučaju da se lanac pile (6) ili vodeća šipka (7) zaglave:

- ◆ Isključite alat.
- ◆ Uklonite bateriju (12).
- ◆ Otvorite rez pomoću klinova da biste smanjili naprezanje vodeće šipke (7). Ne pokušavajte otključati motornu pilu.
- ◆ Započnite novi rez.

Sječa (sl. P, Q & R)

Neiskusni korisnici ne bi trebali pokušavati sjeći drveće. Korisnik može pretrpjeti ozljede ili materijalnu štetu zbog gubitka kontrole smjera pada, drvo se može rascijepiti ili oštetiti, a mrtve grane mogu pasti tijekom sječe.

Udaljenost između drveta koje treba posjeći i promatrača, zgrada i drugih objekata treba biti najmanje 2 1/2 visine drveta. Bilo koji promatrač, zgrada ili predmet do te udaljenosti izložen je opasnosti od udara drveta pri padu.

Prije nego što pokušate posjeći drvo:

- ◆ Provjerite da nema lokalnih zakonskih podakata ili propisa koji zabranjuju ili reguliraju sječu drveća.
- ◆ Uzmite u obzir sve uvjete koji mogu utjecati na smjer pada, uključujući:
 - ◆ Željeni smjer pada.
 - ◆ Prirodno naginjanje drveta.
 - ◆ Bilo kakve neobične strukture ili znakove propadanja velike grane.
 - ◆ Okolno drveće i prepreke, uključujući visoke vodove i podzemne kanale.
 - ◆ Brzinu i smjer vjetra.

Planirajte siguran izlaz u slučaju padanja drveća ili grana. Provjerite da je putanja izlaza bez prepreka koje bi spriječile ili ometale kretanje. Imajte na umu da su vlažna trava i svježe izrezana kora klizavi.

- ◆ Ne pokušavajte sjeći drveće ako je promjer drveta veći od dužine rezanja motornom pilom.
- ◆ Napravite usjek za pravac kako biste odredili pravac padanja.
- ◆ Napravite vodoravni rez do dubine između 1/5 i 1/3 promjera drveta, pod pravim kutom u odnosu na liniju pada u podnožju drveta (sl. P).
- ◆ Napravite drugi rez iznad tako da se presjeca sa prvim i pravi usjek od oko 45°.
- ◆ Napravite jedan vodoravni rez za sječu s druge strane 25 mm - 50 mm iznad središta usjeka za pravac. (sl. Q). Ne režite kroz usjek za pravac jer možete izgubiti kontrolu nad smjerom pada.
- ◆ Ubacite klin ili klinove u rez za sječu da biste otvorili i posjekli drvo (sl. R).

Podrezivanje grana

Provjerite da nema lokalnih zakonskih podakata ili propisa koji zabranjuju ili reguliraju sječu drveća. Podrezivanje smiju obavljati samo iskusni korisnici zbog povećanog rizika od zaglavlivanja lanca pile i povratnog udara.

Prije podrezivanja treba razmotriti uvjete koji utječu na smjer pada, uključujući:

- ◆ Duljinu i težinu grane koju treba odrezati.
- ◆ Bilo kakve neobične strukture ili znakove propadanja velike grane.
- ◆ Okolno drveće i prepreke, uključujući područje iznad glave.
- ◆ Brzinu i smjer vjetra.
- ◆ Međusobno isprepletene grane.

Korisnik treba uzeti u obzir pristup grani i smjer vjetra. Grane su sklone naginjanju prema deblu. Osim korisnika, u opasnosti su prisutne osobe i predmeti ispod grane.

- ◆ Da biste spriječili rascjepljivanje, prvi usjek napravite u smjeru prema gore do maksimalne dubine od jedne trećine promjera grane.
- ◆ Drugi rez napravite prema dolje tako da se presiječe s prvim.

Rezanje trupaca (sl. S, T & U)

Način rezanja ovisi o tome kako je deblo poduprto.

Upotrijebite stalak za piljenje kad god je to moguće. Započnite sječu motornom pilom koja radi i šiljatim odbojnikom (20) u dodiru s drvetom (sl. S). Da biste završili rez, primijenite zakretno pomicanje nazubljenog odbojnika u odnosu na drvo.

Kada se podupire cijelom duljinom:

- ◆ Napravite rez prema dolje, ali pazite da ne režete u zemlju jer će to brzo otupjeti motornu pilu.

Kada se podupire na oba kraja:

- ◆ Prvo odrežite jednu trećinu kako biste izbjegli rascjepljivanje, a zatim odrežite s druge strane i režite prema prvom rezu.

Kada se podupire na jednom kraju:

- ◆ Prvo odrežite jednu trećinu kako biste spriječili rascjepljivanje, a zatim režite prema dolje.

Kada ste na nagibu:

- ◆ Uvijek zauzmite položaj prema uzbrdici.

Kada pokušavate sjeći trupac na zemlji (sl. T):

- ◆ Učvrstite radni komad primjenom blokova ili klinova. Korisnik ili promatrač ne treba stabilizirati drvo tako da sijedi ili stoji na njemu. Provjerite da motorna pila ne dodiruje tlo.

Kada se koristi stalak za piljenje (sl. U):

Preporučuje se kad god je to moguće.

- ◆ Trupac stavite u stabilan položaj. Uvijek režite na vanjskoj strani krakova stalka za piljenje. Koristite stezaljke ili trake da učvrstite radni komad.

Rezanje grana (sl. V)

Uklanjanje grana s posječenog drveta. Kada režete grane, ostavite niže grane da podupru trupac na zemlji.

Uklonite male grane jednim rezom. Napete grane trebaju se rezati odozdo prema gore kako bi se izbjegla blokada motorne pile.

Podrezujte grane sa suprotne strane tako da držite deblo drveta između sebe i pile. Nikada ne režite pilom između nogu i ne opkoračujte granu koju trebate odrezati.

Otklanjanje poteškoća

Problem	Mogući uzrok	Moguće rješenje
Alat se ne pokreće	Gumb za blokadu nije pritisnut.	Pritisnite gumb za blokadu.
	Baterija nije postavljena	Stavite bateriju
	Baterija nije napunjena	Napunite bateriju
	Baterija nije ispravno postavljena	Uklonite postavljenu bateriju
Lanac se ne zaustavlja odmah u roku od dvije sekunde kada se alat isključi	Nedovoljna zategnutost lanca	Provjerite zategnutost lanca
Šipka/lanac su vrući/dime se	Prazan je spremnik za ulje	Provjerite razinu ulja u spremniku
	Začepljen je otvor za ulje na šipki lanca	Očistite otvore za ulje (21 - sl. E) i očistite žlijeb oko ruba šipke lanca.
	Prevelika zategnutost lanca	Provjerite zategnutost lanca
	Nož klina vodeće šipke treba podmazati	Nauljite nož klina vodeće šipke
Motorna pila ne reže dobro	Lanci su okrenuti prema natrag	Provjerite/promijenite smjer lanca Naoštrite
	Otpaci u spremniku	Ispraznite ulje iz spremnika i zamijenite ga
Motorna pila ne primjenjuje ulje	Otvor za ulje u poklopcu je blokiran	Uklonite ostatke iz otvora
	Ostaci na šipki lanca	Uklonite ostatke i očistite lanac pile
	Ostaci u izlazu za ulje	Uklonite ostatke
Motorna pila iznenada se zaustavlja tijekom uporabe	Baterija ispražnjena	Provjerite napunjenost baterije tako da pritisnete indikator stanja baterije. Po potrebi napunite bateriju.
	Baterija je prevruća	Pustite bateriju da se hladi najmanje 30 minuta prije nego što nastavite s radom ili prije punjenja.
	Zaštita trenutačnog ograničenja	Ponovno pokrenite motornu pilu. Pustite alat da radi svojim tempom. Ne preopterećujte alat.

Održavanje

Redovno održavanje osigurava dug i učinkovit vijek trajanja alata. Preporučujemo da redovno obavljate sljedeće provjere.

Upozorenje! Prije obavljanja bilo kakvih radova na održavanju električnih alata:

- ◆ Isključite i odspojite alat s mrežnog napajanja.

Razina ulja

Razina ulja u spremniku ne smije pasti ispod jedne četvrtine.

Lanac pile i vodeća šipka

- ◆ Nakon svakih nekoliko sati uporabe i prije skladištenja uklonite vodeću šipku (7) i lanac pile (6) i dobro ih očistite.
- ◆ Provjerite da je štitnik čist i da na njemu nema ostataka.
- ◆ Nauljite nož klina i šipku lanca kroz otvore za podmazivanje klina (21) (sl. E). To osigurava ravnomjernu raspodjelu trošenja oko šina vodeće šipke.

Oštrenje lanca pile

Da bi ovaj alat radio na najbolji mogući način, važno je da zupci lanca pile uvijek budu oštri.

Upute za ovaj postupak nalaze se na ambalaži alata za oštrenje.

Zamjena istrošenih lanaca pile

Rezervni lanci pile se mogu nabaviti u maloprodaji ili kod BLACK+DECKER servisera. Uvijek upotrijebite originalne rezervne dijelove.

Oštrina lanca pile

Lanac pile odmah će otupjeti ako dodirne zemlju ili čavao tijekom rezanja.

Zategnutost lanca pile

Redovito provjeravajte zategnutost lanca pile.

Što ako motornu pilu treba popraviti?

Vaša motorna pila proizvedena je u skladu s odgovarajućim sigurnosnim zahtjevima. Popravke smije obavljati samo kvalificirano osoblje primjenom originalnih rezervnih dijelova, u suprotnom može doći do opasnih situacija. Ove upute za uporabu čuvajte na sigurnom mjestu.

Zaštita okoliša



Odlažite sa zasebnim otpadom. Proizvodi i baterije označeni ovim simbolom ne smiju se odlagati s komunalnim otpadom.

Proizvodi i baterije sadrže materijale koji se mogu reciklirati radi smanjenja potrošnje sirovina i očuvanja prirodnih resursa.

Električne proizvode i baterije reciklirajte sukladno lokalnim propisima. Više informacija dostupno je na adresi www.2helpU.com.

Tehnički podaci

GKC3630L25 (H1)		
Napon	V DC	36
Duljina šipke	mm	300
Maks. duljina šipke	mm	300
Brzina lanca (bez opterećenja)	m/s	5
Maks. dužina rezanja	mm	300
Zapremina ulja	ml	115

GKC3630L25 (H1)		
Masa	kg	3,8
Baterija (ako je isporučena)		BL2536
Napon	V DC	36
Kapacitet	Ah	2,5
Tip		Li-Ion
Punjač (ako je isporučen)		90616337-xx
Ulazni napon	V AC	230
Izlazni napon	V DC	36
Struja	mA	1300
Približno vrijeme punjenja	min	110

Razina zvučnog tlaka prema EN 60745:	
L_{pA} (zvučni tlak)	85,0 dB(A), nesigurnost (K) 3 dB(A)
L_{WA} (zvučna snaga)	95,0 dB(A), nesigurnost (K) 1,8 dB(A)

Ukupne vibracije (troosni vektorski zbroj) prema direktivi EN 60745:	
Vrijednost emisije vibracija (ah)	4,0 m/s ² , nesigurnost (K) 1,5 m/s ²

EU izjava o usklađenosti

DIREKTIVA O STROJEVIMA
DIREKTIVA O BUCI NA OTVORENOM



GKC3630L25 - motorna pila

Black & Decker izjavljuje da su proizvodi opisani u odjeljku "tehnički podaci" u skladu sa sljedećim propisima:

EN60745-1:2009 +A11:2010, EN60745-2-13:2009 +A1:2011

2006/42/EC, motorna pila, dodatak IV.

DEKRA Certification B.V. Meander 1051 / P.O. Box 5185
6825 MJ ARNHEM/6802 ED ARNHEM Netherlands
ID br. ovlaštenog tijela: 0344

Snaga zvuka prema 2000/14/EZ (članak 13, dodatak III):

L_{WA} (izmjerena snaga zvuka) 95,0 dB(A)
Nesigurnost (K) 1,8 dB(A)

L_{WA} (zajamčena snaga zvuka) 97 dB(A)

Ovi proizvodi također su usklađeni s direktivama 2014/30/EU, 2006/42/EU i 2011/65/EU.

Za dodatne informacije kontaktirajte tvrtku Black & Decker putem sljedeće adrese ili pogledajte prilog pri kraju priručnika.

Dolje potpisani odgovoran je za sastavljanje tehničke dokumentacije i ovu izjavu iznosi u ime tvrtke Black & Decker.

R. Laverick
Direktor za inženjering
Black & Decker Europe, 210 Bath Road, Slough,
Berkshire, SL1 3YD
United Kingdom
7.12.2018.

Jamstvo

Black & Decker siguran je u kvalitetu svojih proizvoda i svojim kupcima pruža 24-mjesečno jamstvo od datuma kupnje. Ovo jamstvo dodatak je vašim zakonskim pravima i ni na koji ih način ne narušava. Ovo jamstvo valjano je na području država članica Europske unije i Europske zone slobodnog trgovanja.

Da biste potraživali jamstvo, ono mora biti sukladno uvjetima i odredbama tvrtke Black & Decker, a prodavaču ili ovlaštenom servisu potrebno je priložiti dokaz o kupnji. Uvjeti i odredbe dvogodišnjeg jamstva tvrtke Black & Decker te lokaciju najbližeg ovlaštenog servisa pronaći ćete na internetu na adresi www.2helpU.com ili putem lokalnog ureda tvrtke Black & Decker na adresi navedenoj u ovom priručniku.

Posjetite našu web-lokaciju www.blackanddecker.co.uk kako biste registrirali svoj novi Black & Decker proizvod i provjerili nove proizvode i posebne ponude.

JAMSTVENA IZJAVA

- ◆ Jamčimo da navedeni proizvod koji smo isporučili nema nedostataka ili grešaka u konstrukciji ili tvorničkoj montaži.
- ◆ Jamstveni rok je 24 mjeseci od dana kupnje. Jamčimo da će navedeni proizvod koji smo isporučili u jamstvenom roku ispravno funkcionirati kod normalne upotrebe ukoliko će se korisnik pridržavati priloženih uputa o uporabi.
- ◆ Jamčimo da je za isporučeni proizvod osigurano servisno održavanje i potrebni rezervni dijelovi u toku 7 godina od datuma kupnje.
- ◆ Obvezujemo se na zahtjev imatelja jamstvenog lista podnesenog u jamstvenom roku, o svom trošku osigurati otklanjanje kvarova i nedostataka proizvoda koji proizlaze iz nepodudarnosti stvarnih sa propisanim, odnosno deklariranim karakteristikama kvalitete proizvoda. Popravak se obvezujemo izvršiti u roku od 45 dana od dana prijave kvara. Ako proizvod ne popravimo u tom roku obvezujemo se zamijeniti ga novim ili vratiti uplaćenu svotu.
- ◆ Jamstvo vrijedi uz predočenje originalnog računa prodavača te pravilno ispunjenog jamstvenog lista ovjerenog pečatom prodavača.
- ◆ Troškove prijevoza odnosno prijenosa proizvoda koji nastaju pri popravku odnosno njegovoj zamjeni u garantnom roku snosi nositelj jamstva. Bez obzira na način dostave ovlaštenom servisu, kupac je obavezan podignuti proizvod po izvršenom servisnom popravku i isto potvrditi svojim potpisom.
- ◆ Nepravilnosti koje su nastale nestručnim rukovanjem, rukovanjem suprotnim navedenim u uputama ili mehaničkim oštećenjem isključene su iz jamstva.
- ◆ Proizvod ne smije biti prethodno otvaran ili popravlján od strane neovlaštenih osoba.
- ◆ Ako popravak traje duže od 14 dana, jamstveni rok se produžuje za trajanje servisa.

RADOVI I DIJELOVI OBUHVAĆENI JAMSTVOM

- ◆ Kvarovi nastali greškom prilikom tvorničkog sklapanja i pakiranja
- ◆ Puknuća lomovi dijelova strojeva i alata prouzročeni nekvalitetnim materijalom tj. tvorničkom greškom
- ◆ Indirektni kvarovi uzrokovani točkom 2
- ◆ Kvarovi nastali odmah po puštanju stroja/ uređaja u rad

RADOVI I DIJELOVI KOJI NISU PREDMET JAMSTVA

1. Oštećena i kvarovi nastali:
 - ◆ Prilikom nepravilnog sastavljanja uređaja od strane kupca
 - ◆ Nepravilnim rukovanjem i nenamjenskim korištenjem
 - ◆ Korištenjem neadekvatnih goriva, maziva, napona, opterećenja
 - ◆ Servisiranjem ili rastavljanjem uređaja od strane neovlaštenih osoba
2. Dijelovi koji spadaju u potrošni materijal:
 - ◆ Kvarovi nastali nedovoljnim održavanjem ili servisiranjem
 - ◆ Kvarovi nastali radi preopterećivanja ili pregrijavanja uređaja ili njihovih sastavnih dijelova

TIP PROIZVODA:	
Prodajno mjesto:	Pečat:
Datum prodaje:	Potpis:

Ovlašteni Serviseri:**ALATI MAŠIĆ**

Županijska 38, 31000 OSIJEK
T: 00 385 (0) 31 200 888
M: 00 385 (0) 98 506 174

ALATI MILIĆ D.O.O.

Mirka Viriusa 2, 10090 ZAGREB
T: 00 385 (0)1 3734 791
T: 00 385 (0)9 137 33 000
F: 00 385 (0)1 3906 790
info@alatomilic.hr
<http://www.alatomilic.hr/>

ELEKTROMEHANIKA TERLEVIĆ d.o.o.

Ročka 39, 52440 POREČ
T: 00 385 (0) 52 438 297
F: 00 385 (0) 52 438 297
elektroterlevic@inet.hr
<http://elektromehanika-terlevic.hr/index.html>

GEMMA SERVIS

Andrije peruča 38, 51000 Rijeka
T: +38551217118
M: 098211784
F: +38551217118
gemma-servis@ri.t-com.hr
<http://gemmaservis.fullbusiness.com>

GROM d.o.o

Hrvatskih vladara 33, 22 243 MURTER
T: 00 385 95 909 6164
gromelectro@gmail.com

MEĐIMURKA BS SERVIS

Kalnička 6, 40000 ČAKOVEC
T: 00 385 (0) 40 384 660
M: 00 385 (0) 40 500 634
servis@medjimurka-bs.hr
<http://profi-al.hr/zagreb-hrvatska/>

PAVLOV ALATI

Cesta Dr. F. Tuđmana 273, 21213 KAŠTEL
GOMILICA
T: 00 385 (0) 21 220 022
M: 00 385 (0) 21 221 122
F: 00 385 (0) 21 220 022
servis-pavlov@st.t-com.hr

PROFI – AL OBRT

Mikulinci 4a, 10010 ZAGREB
T: 00 385 (0)1 66 22 820
T: 00 385 (0)98 718 108
F: 00 385 (0) 1 66 22 823
info@profi-al.hr
<http://profi-al.hr/zagreb-hrvatska/>

TITAN d.o.o.

Bogoslava Šuleka 19, 47000 KARLOVAC
T: 00 385 (0) 47 63 63 11
F: 00 385 (0) 47 63 63 10
info@titan.com.hr
<http://www.titan.com.hr/>

VERMA d.o.o.

Pere Devčića 23, 10290 ZAPREŠIĆ
T: +385 1 3357 496
servis@verma.hr / verma@verma.hr
www.verma.hr

Namena

Vaša BLACK+DECKER™ GKC3630L25 lančana testera je dizajnirana za potkresivanje grana i seču drveća. Ovaj je alat predviđen isključivo za amatersku upotrebu.

Sigurnosna uputstva

Opšta bezbednosna upozorenja za električne alate



Upozorenje! Pročitajte sva bezbednosna upozorenja i uputstva.

Nepoštovanje dole navedenih upozorenja i uputstava može izazvati električni udar, požar i/ili ozbiljnu povredu.

Sačuvajte sva upozorenja i uputstva za buduće potrebe.

Termin "električni alat" u svim dole navedenim upozorenjima odnosi se na alate sa mrežnim napajanjem (sa kablom) ili alate sa baterijskim napajanjem (akumulatorski).

1. Bezbednost radnog područja

- Radno područje treba uvek da bude čisto i dobro osvetljeno.** Zakrčeni ili mračni prostori prizivaju nezgode.
- Ne radite sa električnim alatima u eksplozivnim atmosferama, na primer u prisustvu zapaljivih tečnosti, gasova ili prašine.** Električni alati stvaraju varnice koje mogu da upale prašinu ili isparenja.
- Decu i druge osobe udaljite dok radite sa električnim alatom.** Zbog ometanja možete izgubiti kontrolu.

2. Električna bezbednost

- Utikači električnih alata moraju odgovarati utičnicama. Nikada i ni na bilo koji način nemojte modifikovati utikač. Ne koristite nikakve utične adaptere sa (uzemljenim) električnim alatima.** Nemodifikovani utikači i odgovarajuće utičnice smanjuju opasnost od električnog udara.
- Izbegavajte fizički kontakt s uzemljenim površinama poput cevi, radijatora, metalnih okvira i hladnjaka.** Ako je telo uzemljeno, rizik od strujnog udara je povećan.
- Električne alate ne izlažite kiši ni vlazi.** Prodiranje vode u električni alat povećava rizik od strujnog udara.
- Kabl ne upotrebljavajte za nepredviđene namene. Nemojte nikad koristiti kabl za nošenje, povlačenje ili izvlačenje utikača električnog alata. Kabl udaljite od izvora toplote, ulja, oštih ivica ili pokretnih delova.** Oštećeni ili zapleteni kabl povećava rizik od strujnog udara.
- Pri upotrebi električnog alata na otvorenom prostoru koristite produžni kabl koji je podesan za upotrebu na otvorenom prostoru.** Korišćenje kabla koji je podesan za upotrebu na otvorenom prostoru umanjuje opasnost od električnog udara.
- Ako je korišćenje električnog alata u vlažnom okruženju neizbežno, onda koristite FID zaštitnu**

sklopku za zaštitu od struje u slučaju kvara. Upotreba FID sklopke umanjuje opasnost od električnog udara.

3. Lična bezbednost

- Budite pažljivi, gledajte šta radite i savesno radite sa električnim alatom. Nemojte da koristite električni alat ako ste umorni ili pod dejstvom lekova, alkohola ili droga.** Trenutak nepažnje pri radu sa električnim alatom može dovesti do ozbiljnih telesnih povreda.
 - Nosite ličnu zaštitnu opremu. Uvek nosite zaštitu za oči.** Zaštitna oprema, kao što su maska za prašinu, zaštitna obuća sa đonom koji se ne kliza, kaciga ili zaštita za sluh, koja se koristi pod odgovarajućim uslovima, smanjuje telesne povrede.
 - Sprečite nenamerno pokretanje. Pobrinite se da prekidač bude isključen pre povezivanja električnog napajanja i/ili baterije, uzimanja uređaja ili nošenja alata.** Nošenje električnog alata sa prstom na prekidaču ili električnih alata sa prekidačem koji su priključeni na napajanje izaziva nezgode.
 - Uklonite ključ za podešavanje ili ključ za pritezanje pre uključivanja električnog alata.** Ključ za pritezanje ili podešavanje koji je ostao u rotirajućem delu električnog alata može da dovede do telesne povrede.
 - Ne posežite van domašaja. Održavajte stabilan položaj i ravnotežu u svakom trenutku.** Time se obezbeđuje bolja kontrola nad električnim alatom u neočekivanim situacijama.
 - Nosite odgovarajuću odeću. Ne nosite široku odeću ili nakit. Kosu, odeću i rukavice udaljite od pokretnih delova.** Široka odeća, nakit ili duga kosa mogu da se uhvate u pokretne delove.
 - Ako su omogućeni uređaji za priključivanje izvlačenja i sakupljanja prašine, osigurajte njihovo pravilno povezivanje i upotrebu.** Upotreba uređaja za sakupljanje prašine može smanjiti opasnosti vezane uz prašinu.
 - Nemojte dozvoliti da vam znanje dobijeno učestalom upotrebom alata dovede do stanja samouverenosti i ignorišete principe bezbednosti alata.** Nepažljiva akcija može prouzrokovati ozbiljne povrede u deliću sekunde.
- #### 4. Upotreba i održavanje električnih alata
- Ne preopterećujte električni alat. Koristite odgovarajući električni alat za svoj rad.** Pravilan električni alat će bolje i bezbednije, i u predviđenoj meri, obaviti posao za koji je konstruisan.
 - Ne upotrebljavajte električni alat ako se prekidač ne može prebaciti u isključeni ili uključeni položaj.** Svaki električni alat koji se ne može kontrolisati putem prekidača je opasan i mora se popraviti.
 - Izvučite utikač iz izvora napajanja i/ili izvadite bateriju iz električnog alata pre vršenja bilo kakvih podešavanja, zamene pribora ili odlaganja električnog**

- alata. Takve preventivne bezbednosne mere smanjuju opasnost od slučajnog pokretanja električnog alata.
- d. **Nekorišćene električne alate čuvajte van domašaja dece i nemojte dozvoliti osobama koje nisu upoznate sa ovim električnim alatom ili ovim uputstvima da rukuju električnim alatom.** Električni alati su opasni u rukama neveštih korisnika.
 - e. **Održavajte električne alate. Proverite da li su pokretni delovi centrirani ili blokirani, da li su delovi polomljeni i da li postoji bilo koje drugo stanje koje može uticati na rad električnih alata. Ako je oštećen, postarajte se da se električni alat popravi pre upotrebe.** Mnoge nezgode su izazvane loše održanim električnim alatima.
 - f. **Rezne alate održavajte tako da budu oštri i čisti.** Pravilno održavani rezni alati sa oštirim reznim ivicama ređe se blokiraju i lakše se kontrolišu.
 - g. **Koristite električni alat, pribor, nastavke itd. u skladu sa ovim uputstvima, uzimajući u obzir radne uslove i rad koji treba obaviti.** Korišćenje električnog alata za radove za koje nije namenjen može dovesti do opasne situacije.
 - h. **Drške i površine za hvatanje moraju da budu suvi, čisti, nezaprljane uljem i mašću.** Klizave drške i površine za hvatanje ne omogućavaju bezbedno rukovanje i kontrolu nad alatom u neočekivanim situacijama.
5. **Upotreba i održavanje električnih alata**
 - a. **Punjenje vršite samo punjačem koji je odredio proizvođač.** Punjač koji je podesan za jedan tip punjive baterije može izazvati opasnost od požara ako se koristi sa nekom drugom punjivom baterijom.
 - b. **Električne alate koristite samo sa punjivim baterijama koje su dizajnirane specijalno za njih.** Upotreba bilo koje druge punjive baterije može izazvati opasnost od povreda ili požara.
 - c. **Kad baterija nije u upotrebi, držite je podalje od ostalih metalnih predmeta poput spajalica za papir, ključeva, eksera, vijaka ili drugih manjih metalnih predmeta koji mogu izazvati kratak spoj priključaka.** Kratko spajanje baterijskih kontakata može izazvati opekotine ili požar.
 - d. **U slučaju nepravilne upotrebe iz baterije bi mogla iscuriti tečnost. Izbegavajte kontakt. Ako slučajno dođe do kontakta, isperite mesto kontakta vodom. Ako tečnost dođe u dodir s očima, potražite i medicinsku pomoć.** Tečnost koja iscuri iz baterije može izazvati iritaciju kože ili opekotine.
 - e. **Ne koistite punjivu bateriju ili alat koji je oštećen ili modifikovan.** Oštećene ili modifikovane baterije mogu da ispolje nepredviđeno ponašanje rezultujući u požar, eksploziju ili opasnost od povrede.
 - f. **Ne izlažite punjivu bateriju ili alat vatri ili prekomernoj temperaturi.** Izlaganje vatri ili temperaturi iznad 130 °C može izazvati eksploziju.
 - g. **Sledite sva uputstva za punjenje i nemojte puniti punjivu bateriju ili alat izvan temperaturnog opsega određenog u uputstvima.** Nepravilno punjenje ili punjenje izvan temperature određenog opsega može oštetiti bateriju i uvećati opasnost od požara.
 6. **Servis**
 - a. **Postarajte se da vaš električni alat servisira kvalifikovani servisni tehničar koji će koristiti samo originalne rezervne delove.** Time se osigurava bezbednost električnog alata.
 - b. **Nikad ne servisirajte oštećene punjive baterije.** Servisiranje punjivih baterija treba da bude sprovedeno od strane proizvođača ili ovlašćenog servisa.

Dodatna bezbednosna upozorenja za električne alate



Upozorenje! Dodatna sigurnosna upozorenja za lančane testere

- ◆ **Sve delove tela udaljite od lanca testere dok radi.** Pre nego što pokrenete lančanu testeru uverite se da lanac testere nije u dodiru ni sa čim. Trenutak nepažnje pri radu sa lančanom testerom može dovesti do zahvatanja odeće ili delova tela ovom testerom.
- ◆ **Lančanu testeru uvek držite tako što ćete desnom rukom uhvatiti zadnju dršku, a levom prednju dršku.** Držanje lančane testere sa obrnutim položajem ruku povećava opasnost od telesnih povreda i nikad se ne sme primenjivati.
- ◆ **Držite električni alat samo za izolovanim površinama rukohvata, jer lančana testera može doći u kontakt sa skrivenim ožičenjem.** Lančane testere koje dodirnu strujni kabl mogu da stave pod naponom metalne delove električnog alata i izloži rukovaoca električnom udaru.
- ◆ **Nosite zaštitne naočare i zaštitu za sluh. Preporučuje se dodatna zaštitna oprema za glavu, ruke, noge i stopala.** Adekvatna zaštitna odeća će smanjiti telesne povrede uzrokovane letećim opiljcima ili slučajnim dodirima sa lancem testere.
- ◆ **Ne uključujte lančanu testeru dok ste na drvetu.** Rad sa lančanom testerom dok ste na drvetu može dovesti do telesnih povreda.
- ◆ **Uvek održavajte stabilan položaj i radite sa lančanom testerom samo kada stojite na fiksiranoj, stabilnoj i ravnoj površini.**
- ◆ **Klizave ili nestabilne površine, kao što su merdevine, mogu prouzrokovati gubitak ravnoteže ili kontrole lančane testere.**
- ◆ **Prilikom rezanja grane koja je napregnuta pazite da ne odskoči unazad.** Kada napregnutost u vlaknima

drveta popusti, grana bi usled toga mogla da udari operatera i/ili izbaci lančanu testeru van kontrole.

- ◆ **Budite veoma oprezni dok sečete žbunje i šipražje.** Otpadni materijal se može zahvatiti lancem testere i odbaciti prema vama ili vas može destabilizovati.
- ◆ **Lančanu testeru nosite držeći je za prednju dršku ali mora da bude isključena i okrenuta od vašeg tela. Pri transportu ili skladištenju lančane testere uvek postavite poklopac na mač.** Pravilno rukovanje lančanom testerom smanjuje verovatnoću slučajnog dodira sa pokretnim lancem testere.
- ◆ **Postupajte prema uputstvima za podmazivanje, zatezanje lanca i promenu pribora.** Nepravilno zategnut ili podmazan lanac se može pokidati ili povećati rizik od povratnog udara.
- ◆ **Drške održavajte tako da budu suve, čiste, nezaprljane uljem i mašću.** Masne drške su klizave i dovode do gubitka kontrole.
- ◆ **Secite samo drvo. Ne koristite lančanu testeru za namene za koju nije predviđena. Na primer, ne koristite testeru za rezanje plastičnih, zidarskih ili nedrvenih građevinskih materijala.** Korišćenje lančane testere za radove za koje nije namenjena može dovesti do opasne situacije.

Uzroci i zaštita rukovaoca od povratnog udara

Povratni udar se može javiti kada prednji deo ili vrh mača dodirne predmet ili kada se drvo zatvori i blokira lanac testere u rezu.

Vršni dodir u nekim slučajevima može da izazove naglu reakciju u suprotnom smeru, odbacujući vođicu nagore i unazad prema rukovaocu.

Blokiranje lanca testere duž gornjeg dela vođice može brzo da odgurne vođicu prema rukovaocu.

Obe reakcije mogu dovesti do gubitka kontrole nad lančanom testerom, što može dovesti do teških telesnih povreda.

Ne oslanjajte se isključivo na sigurnosne uređaje koji su ugrađeni u vašu lančanu testeru. Kao korisnik lančane testere, preduzmite nekoliko koraka da bi se zaštitili od nezgoda ili povreda pri radu sa njom.

Povratni udar je rezultat pogrešnih i/ili nepravilnih radnih procedura ili uslova i može se izbeći preduzimanjem odgovarajućih mera predostrožnosti kao što je navedeno u nastavku:

- ◆ **Održavajte čvrst stisak, sa palčevima i prstima oko drški lančane testere. Dok su vam obe ruke na lančanoj testeru, telo i ruke postavite tako da vam omoguće odupiranje silama povratnog udara.** Sile povratnog udara se mogu kontrolisati od strane rukovaoca ukoliko se preduzmu odgovarajuće mere predostrožnosti. Pazite da ne pustite lančanu testeru.
- ◆ **Ne posežite van domašaja i ne secite preko visine ramena.** To pomaže da se spreči nenamerno dodirivanje

vrha i omogućava bolju kontrolu nad lančanom testerom u neočekivanim situacijama.

- ◆ **Koristite samo rezervne mačeve i lance koje je odredio proizvođač.** Nepravilno postavljeni mačevi i lanci mogu dovesti do kidanja lanca i/ili povratnog udara.
- ◆ **Sledite uputstva proizvođača za oštrenje i održavanje lanca testere.**
- ◆ Smanjenje visine merača dubine može dovesti do jačeg povratnog udara.
- ◆ Udaranje u metal, cement ili drugi tvrdi materijal u blizini drveta ili smeštenog u drvetu može dovesti do povratnog udara.
- ◆ Tup ili labav lanac može dovesti do povratnog udara.
- ◆ Ne pokušavajte da ga ubacujete u prethodni rez. Zato što to može dovesti do povratnog udara. Svaki put započnite novi rez.

Sigurnosne preporuke za lančanu testeru

- ◆ Preporučujemo da iskusan korisnik početnicima praktično pokaže kako se koristi lančana testera i zaštitna oprema. Početnu obuku treba obaviti sa testerisanjem debla na stalku ili postolju za testerisanje.
- ◆ Preporučujemo da prilikom nošenja lančane testere izvadite bateriju i da je lanac testere okrenut unazad.
- ◆ Održavajte lančanu testeru kada se ne koristi. Bez obzira na vremenski period, lančanu testeru ne treba skladištiti bez prethodnog skidanja lanca testere i vođice koje treba držati potopljene u ulje. Sve delove lančane testere čuvajte na suvom, bezbednom mestu, van domašaja dece.
- ◆ Preporučujemo da pre skladištenja ispraznite rezervoar za ulje.
- ◆ Obezbedite svoj položaj i isplanirajte bezbedan izlaz u slučaju opasnosti od padanja stabala ili grana.
- ◆ Koristite klinove da bi vam olakšali kontrolu padanja i sprečili blokadu vođice i lanca testere u rezu.
- ◆ Održavanje lanca testere. Održavajte lanac testere oštrim i obezbedite da dobro naleže na vođicu. Obezbedite da lanac testere i vođica budu čisti i dobro podmazani. Drške održavajte tako da budu suve, čiste, nezaprljane uljem i mašću.

Izbegavajte sečenje

- ◆ Prepariranog drveta.
- ◆ Zemlje.
- ◆ Žičanih ograda, eksera itd.

Dodatna sigurnosna uputstva

- ◆ Obezbedite da uvek neko bude u blizini (ali na bezbednom rastojanju) za slučaj nezgode.
- ◆ Ukoliko morate da dodirnete lanac testere iz nekog razloga, uverite se da je lančana testera iskopčana iz električne mreže.

- ◆ Buka kod ovog proizvoda može da prekorači 85 dB(A). Zbog toga preporučujemo da preduzmete odgovarajuće mere za zaštitu sluha.
- ◆ **Pri radu sa ovim proizvodom, šina lanca može da se zagreje do visokih temperatura, pa zato postupajte pažljivo.**

Preostale opasnosti

Pri radu sa ovim alatom mogu se javiti dodatni preostali rizici, koji možda nisu uvršteni u priloženim upozorenjima za bezbedan rad. Sledeći rizici mogu nastati zbog nenamenske upotrebe, produžene upotrebe itd.

I pored primene relevantnih bezbednosnih propisa i implementacije bezbednosnih uređaja, izvesne preostale opasnosti se ne mogu izbeći. To su:

- ◆ Povrede izazvane dodirivanjem rotirajućih/pokretnih delova.
- ◆ Povrede izazvane pri promeni delova, noževa ili pribora.
- ◆ Povrede izazvane dugotrajnom upotrebom alata. Ako sa bilo kojim alatom radite duže vreme, pobrinite se da redovno pravite pauze.
- ◆ Slabljenje sluha.
- ◆ Opasnosti po zdravlje izazvani udisanjem prašine koja se stvara pri korišćenju alata (primer:-rad sa drvetom, naročito sa hrastom, bukvom i MDF-om)

Vibracije

Emisioni nivo vibracija naveden u ovim uputstvima je izmeren prema mernom postupku koji je standardizovan u EN 60745 i može se koristiti za upoređivanje alata. Deklarisana emisiona vrednost vibracija se takođe može koristiti za preliminarnu procenu izloženosti.

Upozorenje! Emisija vibracija tokom stvarne upotrebe električnog alata može se razlikovati od deklarisanе vrednosti, zavisno od načina na koji se alat koristi. Nivo vibracija može da se poveća iznad navedenog nivoa.

Pri proceni izloženosti vibracijama radi definisanja bezbednosnih mera koje propisuje 2002/44/EC radi zaštite osoba koje redovno koriste električne alate na radnom mestu, procena izloženosti vibracijama treba da uzme u obzir realne uslove upotrebe i način na koji se alat koristi, kao i sve delove radnog ciklusa kao što je vreme rada uređaja, ali i vreme kada je alat isključen i kada radi u praznom hodu.

Oznake na alatu

Na uređaju su uz datumsku oznaku navedeni sledeći simboli upozorenja:



Upozorenje! Radi smanjenja opasnosti od povreda, korisnik mora da pročita uputstvo za upotrebu.



Nosite zaštitne naočare dok radite sa ovim alatom.



Nosite zaštitu za sluh dok radite sa ovim alatom.



Ne izlažite alat kiši ili visokoj vlažnosti.



Direktiva 2000/14/EC garantovana zvučna snaga.



Oprez: Nemojte prekomerno zategnuti. Pritegnite ih rukom. Samo pritezati prstom

Dodatna sigurnosna uputstva za baterije i punjače (ako su isporučeni)

Baterije

- ◆ Nikad i ni iz kojeg razloga ne pokušavajte otvarati.
- ◆ Bateriju ne izlažite vodi.
- ◆ Ne čuvajte ih na mestima na kojima temperatura može da pređe 40 °C.
- ◆ Punjenje izvodite isključivo pri okolnim temperaturama između 10 °C i 40 °C.
- ◆ Punite ih samo punjačem koji je isporučen uz alat.
- ◆ Ako odlažete baterije u otpad, pratite uputstva koja su navedena u odeljku „Zaštita životne sredine“.



Ne pokušavajte da punite oštećene baterije.

Punjači

- ◆ Vaš BLACK+DECKER punjač koristite samo za punjenje baterije u alatu sa kojim je isporučen. Ostale baterije mogu prsnuti i uzrokovati telesne povrede i materijalnu štetu.
- ◆ Ne pokušavajte puniti baterije koje za to nisu predviđene.
- ◆ Neispravne kablove odmah zamenite.
- ◆ Ne izlažite punjač vodi.
- ◆ Ne otvarajte punjač.
- ◆ Ne rastavljajte punjač.



Ovaj punjač je namenjen samo za upotrebu u zatvorenom prostoru.



Pre upotrebe pročitajte uputstvo za upotrebu.

Električna bezbednost



Vaš punjač je dvostruko izolovan; zato nije potreban kabl za uzemljenje. Uvek proverite da li napon elektro mreže odgovara naponu na natpisnoj pločici uređaja. Nikad ne pokušavajte da zamenite punjač običnim mrežnim utikačem.

- ◆ U slučaju da se kabl ošteti, mora ga zameniti proizvođač ili ovlašćeni BLACK+DECKER servisni centar da bi se izbegla opasnost.

Karakteristike

1. Prekidač za uključivanje i isključivanje
2. Dugme za zaključavanje
3. Čašica za ulje
4. Prednji štitnik
5. Prsten za podešavanje zategnutosti lanca
6. Lanac
7. Mač
8. Poklopac lanca
9. Dugme za podešavanje i fiksiranje lanca
10. Sklop poklopca lanca
11. Indikator nivoa ulja
12. Baterija (ako je isporučena)

Montaža



Upozorenje! Uvek nosite zaštitne rukavice kada radite sa lančanom testerom.



Upozorenje! Pre obavljanja bilo kakvih radova na montaži ili održavanju električnih alata, isključite alat i izvadite bateriju.



Upozorenje! Pre montaže uklonite kablovske vezice koje pričvršćuju lanac za vođicu lanca.

Postavljanje vođice i lanca (sl. A - L)

- ◆ Postavite lančanu testeru na stabilnu površinu (sl. A).
- ◆ Potpuno popustite dugme za podešavanje i zaključavanje lanca (9) (sl. B).
- ◆ Uklonite sklop poklopca za lanac (10) (sl. C).
- ◆ Okrećite prsten za podešavanje zategnutosti (5) ulevo do kraja tako da je strelica na prstenu za podešavanje zategnutosti (5) u liniji sa oznakom na sklopu poklopca lanca (13) (sl. D).
- ◆ Postavite lanac (6) preko vođice (7) i pazite da rezači lanca testere na gornjem delu vođice (7) budu okrenuti prema napred (sl. E).
- ◆ Vodite lanac (6) oko vođice (7) i povucite ga da biste napravili petlju na jednoj strani, na zadnjem kraju vođice (7).

- ◆ Lanac (6) vodite oko pogonskog klina (14).
- ◆ Vođicu (7) postavite na njene lokacione klinove (15) (sl. F i G).
- ◆ Postavite sklop poklopca lanca (10) na lančanu testeru (sl. H) tako da su strelice u ravni (sl. I).
- ◆ Okrećite dugme za podešavanje i zaključavanje lanca (9) udesno da biste pričvrstili sklop poklopca lanca (10) i blago pritegnite (sl. I).
- ◆ Okrećite dugme za podešavanje i zaključavanje lanca (9) za 180 stepeni ulevo da biste popustili zategnutost (sl. J).
- ◆ Okrećite prsten za podešavanje zategnutosti lanca (5) udesno dok se lanac (6) ne zategne. Uverite se da lanac (6) dobro naleže oko vođice (7) (sl. K).
- ◆ Proverite zategnutost kao što je opisano u nastavku. Ne zatežite previše.
- ◆ Pritegnite dugme za podešavanje i zaključavanje lanca (9) (sl. L).

Provera i podešavanje zategnutosti lanca (sl. K)

Pre upotrebe i posle svakih 10 minuta korišćenja morate da proverite zategnutost lanca.

- ◆ Uklonite bateriju (12).
- ◆ Lagano povucite lanac (6) kao što je pokazano (detalj, sl. K). Zategnutost je pravilna kada lanac (6) odskoči nazad nakon što je 3 mm povučen od vođice (7). Ne sme da postoji "rupa" između mača (7) i lanca (6) sa donje strane.

Napomena: Nemojte previše zatezati lanac jer to dovodi do prevelikog habanja i smanjuje vek trajanja mača i lanca.

Napomena: Ako je lanac nov, proveravajte češće (nakon što uređaj isključite iz struje) tokom prvih 2 sata korišćenja, zato što se novi lanac malo rasteže.

Za povećavanje zategnutosti (sl. J, K i L)

- ◆ Okrećite dugme za podešavanje i zaključavanje lanca (9) za 180 stepeni ulevo da biste popustili zategnutost. (sl. J)
- ◆ Zategnite lanac korišćenjem prstena za podešavanje zategnutosti lanca (5) i okrećite u smeru kretanja kazaljke (sl. K).
- ◆ Pritegnite dugme za podešavanje i zaključavanje lanca (9) (sl. L).

Postavljanje i vadenje baterije (sl. M) (ako je isporučena)

- ◆ Da biste postavili bateriju (12), poravnajte je sa priključkom na alatu. Gurnite bateriju u priključak i gurajte dok se baterija ne uglavi na mesto.
- ◆ Da biste izvadili bateriju, pritisnite dugmad za oslobađanje (16) i istovremeno vucite bateriju iz priključka.

Upotreba

Upozorenje! Pustite da alat radi svojim tempom. Ne preopterećujte ga.

Punjenje baterije (sl. N) (ako je isporučena)

Baterija mora da se napuni pre prve upotrebe i uvek kad ne proizvodi dovoljnu snagu pri obavljanju poslova koje ste ranije obavljali s lakoćom. Punjač se može zagrejati tokom punjenja; to je normalno i ne ukazuje na problem.

Upozorenje! Ne puniti bateriju na sobnim temperaturama ispod 10 °C ili iznad 40 °C. Preporučena temperatura punjenja: oko 24 °C.

Napomena: Punjač neće puniti bateriju ako je temperatura ćelija ispod 10 °C ili iznad 40 °C.

Bateriju treba ostaviti u punjaču, a punjač će započeti automatsko punjenje kada se temperatura ćelije dovoljno poveća ili smanji.

- ◆ Da biste napunili bateriju (12), stavite je u punjač (19). Baterija staje u punjač samo na jedan način. Ne primenjujte silu. Uverite se da je baterija potpuno legla u punjač.
- ◆ Uključite punjač u struju i uključite napajanje.

Indikator punjenja (18) treperi.

Punjenje je završeno kada zeleno svetlo indikatora punjenja (18) stabilno svetli. Punjač i baterija se mogu ostaviti povezani bez vremenskog ograničenja. Indikator punjenja se pali za vreme dok punjač dopunjava punjenje baterije.

- ◆ Ispražnjene baterije napunite u roku od 1 sedmice. Vek trajanja će se značajno smanjiti ako se čuvaju u praznom stanju.

Ostavljanje baterije u punjaču (ako je isporučena)

Punjač i baterija mogu se neograničeno ostaviti priključeni dok svetli indikator punjenja. Punjač će održavati bateriju potpuno napunjenom.

Dijagnostika punjača (ako je ispučen)

Ako punjač detektuje oslabelu ili oštećenu bateriju, indikator punjenja (18) će to signalizirati brzim treptanjem crvenog svetla. Postupite na sledeći način:

- ◆ Ponovo ubacite bateriju (12).
- ◆ Ako crveno svetlo indikatora punjenja i dalje brzo trepće, upotrebite drugu bateriju da biste odredili da li proces punjenja pravilno funkcioniše.
- ◆ Ako se druga baterija pravilno puni, originalna baterija je neispravna i treba je odneti u servisni centar radi reciklaže.
- ◆ Ako se i kod druge baterije javlja ista indikacija kao kod originalne baterije, odnesite punjač na proveru u ovlašćeni servisni centar.

Napomena: Da bi se utvrdilo da li je baterija neispravna može biti potrebno i do 30 minuta. Ako je baterija previše topla ili hladna, crveno svetlo indikatora punjenja će naizmenično treptati brzo i sporo, a sekvenca od po jednog treptaja će se ponavljati svakom brzinom.

Status indikatora punjenja (sl. N) (ako je ispučen)

Baterija je opremljena statusnim indikatorom punjenja. Pomoću njega je moguće proveriti koliko je energije preostalo u bateriji tokom rada i tokom punjenja.

- ◆ Pritisnite dugme za status indikatora punjenja (17).

Punjenje rezervoara za ulje (sl. O)

- ◆ Uklonite poklopac za ulje (3) i napunite rezervoar preporučenom količinom ulja za lance. Nivo ulja možete da vidite u indikatoru nivoa ulja (11). Ponovo namestite poklopac za ulje (3).
- ◆ Povremeno isključite uređaj i proverite indikator nivoa ulja (11); ako je nivo manji od četvrtine, izvadite bateriju iz lančane testere i dopunite do pravilnog nivoa.

Podmazivanje lanca

Preporučujemo da koristite samo BLACK+DECKER ulje tokom celog veka trajanja lančane testere zato što mešanje sa drugim uljima može dovesti do degradacije ulja, što može značajno da skрати vek trajanja lanca testere i dovede do dodatnih rizika.

Nikad ne koristite staro ulje, gusto ulje ili veoma retko ulje za mašinu za šivenje.

Ona mogu da oštete lančanu testeru. **Koristite ulje pravilna gradacije (kat. br. A6023-QZ).**

- ◆ Lančana testera automatski podmazuje uljem lanac tokom upotrebe.

Uključivanje (sl. O)

- ◆ Lančanu testeru držite čvrsto obema rukama. Povucite dugme za blokadu u isključenom položaju (2) svojim palcem, a zatim gurnite prekidač za uključivanje i isključivanje (1) da pokrenete alat.
- ◆ Kada motor počne da radi, sklonite palac sa dugmeta za blokadu (2) i čvrsto uhvatite dršku.

Ne forsirajte alat, već ga pustite da radi svojim tempom. On će bolje i bezbednije obaviti posao tempom za koji je predviđen.

Primena prevelike sile će rastegnuti lanac testere (6).

U slučaju da se lanac testere (6) ili mač (7) zaglave

- ◆ Isključite alat.
- ◆ Uklonite bateriju (12).
- ◆ Otvorite rez pomoću klinova da biste smanjili naprezanje vođice (7). Ne pokušavajte da otključavate lančanu testeru.
- ◆ Počnite novi rez.

Obaranje drveta (sl. P, Q i R)

Neiskusni korisnici ne bi trebalo da pokušavaju da seku drveće. Korisnik može da pretrpi povrede ili izazove materijalne štete usled gubitka kontrole smera padanja, drvo se može rascepati ili oštetiti, a mrtve grane mogu pasti tokom seče.

Rastojanje između drveta koje treba oboriti i posmatrača, zgrada i drugih objekata treba da je najmanje 2 1/2 visine drveta. Bilo koji posmatrač, zgrada ili predmet do te udaljenosti je u opasnosti od udara drveta prilikom pada.

Pre nego što pokušate da oborite drvo:

- ◆ Uverite se da nema lokalnih propisa ili zakona koji zabranjuju ili regulišu seču drveća.
- ◆ Razmotrite sve uslove koji mogu uticati na smer pada, uključujući:
 - ◆ Željeni pravac pada.
 - ◆ Prirodno naginjanje drveta.
 - ◆ Bilo kakve neobične strukture ili znake propadanja velike grane.
 - ◆ Okolno drveće i prepreke, uključujući visoke vodove i podzemne kanale.
 - ◆ Brzinu i smer vetra.

Isplanirajte bezbedan izlaz u slučaju padanja drveća ili grana. Uverite se da je putanja izlaza (evakuacije) čista, da nema prepreka koje bi sprečile ili ometale kretanje. Imajte na umu da su vlažna trava i sveže izrezana kora klizavi.

- ◆ Ne pokušavajte da obarate drveće ako je prečnik drveta veći od dužine rezanja lančanom testerom.
- ◆ Napravite usek za pravac da bi ste odredili pravac padanja.
- ◆ Napravite horizontalni rez do dubine između 1/5 i 1/3 prečnika drveta, pod pravim uglom u odnosu na liniju pada u podnožju drveta (sl. P).
- ◆ Napravite drugi rez iznad tako da se preseca sa prvim i pravi usek od oko 45°.
- ◆ Napravite jedan horizontalni rez za obaranje sa druge strane na 25 mm do 50 mm iznad smeru useka za pravac. (sl. Q). Ne secite kroz usek za pravac, jer biste mogli da izgubite kontrolu nad smerom padanja.
- ◆ Ubacite klin ili klinove u rez za obaranje da biste otvorili i oborili drvo (sl. R).

Potkresivanje grana

Uverite se da nema lokalnih propisa ili zakona koji zabranjuju ili regulišu potkresivanje grana drveća. Potkresivanje treba da vrše samo iskusni korisnici jer postoji veći rizik od uklještenja lanca testere i povratnog udara.

Pre potkresivanja treba razmotriti uslove koji utiču na smer pada, uključujući:

- ◆ Dužinu i težinu grane koju treba iseći.
- ◆ Bilo kakve neobične strukture ili znake propadanja velike grane.
- ◆ Okolno drveće i prepreke, i iznad.
- ◆ Brzinu i smer vetra.
- ◆ Granu koja je upletena sa drugim granama.

Rukovalac treba da razmotri pristup grani na drvetu i pravac padanja. Grana drveta je sklona da se kreće ka deblu drveta. Osim korisnika, u opasnosti će biti posmatrači, predmeti i imovina koja se nalazi ispod grane.

- ◆ Da biste sprečili cepanje, prvi zasek napravite u smeru naviše do maksimalne dubine od jedne trećine prečnika grane.
- ◆ Drugi zasek napravite nadole tako da se preseče sa prvim.

Sečenje trupaca (sl. S, T i U)

Način sečenja zavisi od toga kako se trupac oslanja.

Koristite stalak za testerisanje kad god je moguće. Seču započnite sa lancem testere koji radi i šiljatim odbojnikom (20) u dodiru sa drvetom (sl. S). Da biste završili zasek, koristite zakretanje šiljatog odbojnika na drvetu.

Kada se podupire celom dužinom:

- ◆ Napravite rez nadole, ali pazite da ne sečete u zemlju jer će to brzo otupeti vašu lančanu testeru.

Kad se podupire na oba kraja:

- ◆ Prvo odsecite jednu trećinu da biste izbegli rascep, a zatim odsecite sa druge strane i secite prema prvom rezu.

Kad se podupire na jednom kraju:

- ◆ Prvo odsecite jednu trećinu da biste izbegli rascep, a zatim secite nadole da biste sprečili cepanje.

Kada se nalazite na nagibu:

- ◆ Uvek treba da stojite na strani uzbrdo.

Kad pokušavate da sečete trupac na zemlji (sl. T):

- ◆ Učvrstite radni komad korišćenjem blokova ili klinova. Korisnik ili posmatrač ne treba da stabilizuje drvo sedeći ili stojeći na njemu. Uverite se da lančana testera ne dodiruje tlo.

Kada se koristi stalak za testerisanje (sl. U):

Preporučuje se kad god je moguće.

- ◆ Trupac stavite u stabilan položaj. Uvek secite na spoljnoj strani krakova staka za testerisanje. Koristite stege ili trake da učvrstite radni komad.

Sečenje granja (sl. V)

Sečenja granja na oborenom stablu. Kada sečete granje, ostavite veće donje grane da podržavaju stablo od zemlje.

Posečite manje granje u jednom rezu. Grane pod pritiskom treba da budu posečene odozdo prema vrhu da biste izbegli zaglavljivanje lanca.

Sečite grane od suprotne strane održavajući deblu između vas i lanca. Nikada nemojte testerisati sa testerom među vašim nogama ili opkoračivanjem grane koja se seče.

Rešavanje problema

Problem	Mogući uzrok	Moguće rešenje
Alat neće da se pokrene	Dugme za blokadu nije pritisnuto.	Pritisnite dugme za blokadu.
	Baterija nije stavljena	Stavite bateriju
	Baterija nije napunjena	Napunite bateriju
	Baterija nije pravilno stavljena	Uklonite i ponovo stavite bateriju
Lanac se ne zaustavlja u roku od 2 sekunde kada se alat isključuje	Nedovoljna zategnutost lanca	Proverite zategnutost lanca
Mač/lanac su vreli/dime se	Prazan je rezervoar za ulje	Proverite nivo ulja u rezervoaru
	Začepljen je otvor za ulje na vodiči	Očistite otvore za ulje (21 - sl. E) i očistite žleb oko ivice vodiče lanca.
	Prevelika zategnutost lanca	Proverite zategnutost lanca
	Klin mača treba da se podmaže	Podmažite klin mača
Lančana testera ne seče dobro	Lanci su okrenuti u suprotnu stranu	Proverite/promenite smer lanca Naoštrite
Lančana testera ne koristi ulje	Otpaci u rezervoaru	Ispraznite ulje iz rezervoara i zamenite ga
	Otvor za ulje u poklopcu je blokiran	Uklonite ostatke iz otvora
	Ostaci na vodiči lanca	Uklonite ostatke i očistite lanac testere
	Ostaci u izlazu za ulje	Uklonite ostatke
Lančana testera se odjednom zaustavlja tokom upotrebe	Istrošena baterija	Proverite status punjenja pritiskom na indikator statusa punjenja. Po potrebi dopunite bateriju.
	Baterija je previše vruća	Ostavite bateriju najmanje 30 minuta da se ohladi pre nego što nastavite sa radom ili punjenjem.
	Zaštitna sklopka struje	Pokrenite ponovo lančanu testeru. Pustite da alat radi svojim tempom. Ne preopterećujte ga.

Održavanje

Redovno održavanje obezbeđuje dug i efikasan vek trajanja alata. Preporučujemo vam da redovno vršite sledeće kontrole.

Upozorenje! Pre obavljanja bilo kakvih radova na održavanju električnih alata:

- ◆ Isključite alat i izvucite utikač alata iz električne utičnice.

Nivo ulja

Nivo ulja u rezervoaru ne sme da padne ispod jedne četvrtine.

Lanac testere i mač

- ◆ Posle svakih nekoliko sati korišćenja i pre skladištenja, skinite mač (7) i lanac testere (6) i dobro ih očistite.

- ◆ Uverite se da je štitnik čist i da na njemu nema ostataka.
- ◆ Podmažite pogonski klin i vodiču preko otvora za njegovo podmazivanje (21) (sl. E). To obezbeđuje ravnomernu distribuciju habanja oko šina mača.

Oštrenje lanca testere

Da bi ovaj alat radio na najbolji mogući način, važno je da zupci lanca testere uvek budu oštri.

Uputstvo za ovu proceduru se nalazi na pakovanju oštrača.

Zamena istrošenih lanaca testere

Rezervni lanci testere se mogu nabaviti u maloprodaji ili kod BLACK+DECKER servisera. Uvek koristite originalne rezervne delove.

Oštrina lanca testere

Rezači lanca testere će odmah otupeti ako dodirnu zemlju ili ekser za vreme sečenja.

Zategnutost lanca testere

Redovno proveravajte zategnutost lanca testere.

Šta raditi ako treba popraviti lančanu testeru?

Vaša lančana testera je proizvedena u skladu sa relevantnim bezbednosnim zahtevima. Popravke treba da vrši samo kvalifikovano lice korišćenjem originalnih rezervnih delova; u suprotnom može doći do velike opasnosti po korisnika. Preporučujemo da ovo uputstvo za upotrebu sačuvate na sigurnom mestu.

Zaštita životne sredine



Odvojeno sakupljanje. Proizvodi i baterije označene ovim simbolom ne smeju da budu odloženi sa otpadom iz domaćinstva.

Proizvodi i baterije sadrže materijale koji se mogu reciklirati, smanjujući time potražnju za sirovinama.

Reciklirajte električne proizvode i baterije u skladu sa lokalnim propisima. Više informacija možete naći na www.2helpU.com

Tehnički podaci

GKC3630L25 (H1)		
Napon	VDC	36
Dužina mača	mm	300
Maks. dužina mača	mm	300
Brzina lanca (bez opterećenja)	m/s	5
Maks. dužina rezanja	mm	300
Zapremina ulja	ml	115
Težina	kg	3,8
Baterija (ako je isporučena)		BL2536
Napon	VDC	36
Kapacitet	Ah	2,5
Tip		Litijum-jonska

GKC3630L25 (H1)		
Punjač (ako je isporučen)		90616337-xx
Ulazni napon	VAC	230
Izlazni napon	VDC	36
Struja	mA	1300
Pribl. vreme punjenja	min	110

Nivo zvučnog pritiska u skladu sa EN 60745:	
L_{PA} (zvučni pritisak) 85,0 dB(A), odstupanje (K) 3 dB(A)	
L_{WA} (zvučna snaga) 95,0 dB(A), odstupanje (K) 1,8 dB(A)	

Ukupne vrednosti vibracija (vektorska suma u tri pravca) prema EN 60745:	
Emisiona vrednost vibracija (ah) 4,0 m/s ² , odstupanje (K) 1,5 m/s ²	

EC izjava o usklađenosti

DIREKTIVA ZA MAŠINE
DIREKTIVA O BUCI NA OTVORENOM PROSTORU



GKC3630L25 - Lančana testera

Black & Decker izjavljuje da su proizvodi opisani u delu
„Tehnički podaci“ usklađeni sa:

EN60745-1:2009 +A11:2010, EN60745-2-13:2009 +A1:2011

2006/42/EC, Lančana testera, dodatak IV
DEKRA Certification B.V. Meander 1051 / P.O. Box 5185
6825 MJ ARNHEM / 6802 ED ARNHEM, Holandija
ID br. ovlašćenog tela: 0344

Nivo zvučne snage prema 2000/14/EC (Član 13, dodatak III):

L_{WA} (izmerena zvučna snaga) 95,0 dB(A)
Odstupanje (K) 1,8 dB(A)

L_{WA} (garantovana zvučna snaga) 97 dB(A)

Ovi proizvodi su takođe usklađeni sa direktivom 2014/30/EU,
2006/42/EC i 2011/65/EU.

Za više informacija kontaktirajte Black & Decker na sledećoj
adresi ili ih potražite u uputstvu za upotrebu.

Dolepotpisani je odgovoran za pripremu tehničke
dokumentacije i daje ovu izjavu za račun kompanije
Black & Decker.

R. Laverick
Direktor inženjeringa
Black & Decker Europe, 210 Bath Road, Slough,
Berkshire, SL1 3YD
Velika Britanija
07.12.2018

Garancija

Black & Decker je siguran u kvalitet svojih proizvoda i nudi potrošačima garanciju od 24 meseca od datuma kupovine. Ova garancija je dodatna i ni na koji način ne osporava vaša zakonska prava. Ova garancija važi na teritorijama država članica Evropske Unije i na slobodnom evropskom tržištu.

Za podnošenje zahteva za garanciju zahtev mora da bude u skladu sa Black & Decker uslovima i neophodno je da podnesete dokaz o kupovini prodavcu ili ovlašćenom serviseru. Uslovi Black & Decker 2 godišnje garancije i lokacije najbližeg ovlašćenog serviseru možete naći na Internetu na adres www.2helpU.com, ili stupite u kontakt sa vašom lokalnom Black & Decker kancelarijom na adresi označenoj u ovom uputstvu.

Posetite našu web-lokaciju www.blackanddecker.co.uk kako biste registrovali svoj novi Black & Decker proizvod i proverili nove proizvode i posebne ponude.

Наменета употреба

Вашата BLACK+DECKER™, GKC3630L25 верижна пила е дизајнирана за кастрење и сечење на дрва и на трупци. Алатката е наменета само за домашна употреба.

Упатства за безбедна употреба

Општи мерки за безбедност при користење на електрични алатки



Предупредување! Прочитајте ги сите мерки за безбедност и целото упатство. Непридржување кон мерките за безбедност и долу наведените упатства може да доведе до електричен удар, пожар и/или сериозна повреда.

Сочувајте ги сите мерки за безбедност и упатства за идно прегледување.

Терминот „електрична алатка“ во сите долу наведени мерки за безбедност се однесува на Вашата електрична алатка што работи на струја (преку кабел), или на електрична алатка што работи на батерии (без кабел).

1. Безбедност на работното место

- a. **Одржувајте го работното место чисто и добро осветлено.** Пренатрупани и темни места се причина за незгоди.
- b. **Немојте да работите со електрични алатки во експлозивни окружувања, какви што постојат кога има присуство на запалливи течности, гасови или честички.** Електричните алатки произведуваат искри што можат да ги запалат честичките или испарувањата.
- v. **Држете ги децата и присутните лица настрана додека употребувате електрична алатка.** Одвлекување на вниманието може да предизвика да изгубите контрола.

2. Безбедност од електричен удар

- a. **Приклучокот на електричната алатка мора да се совпаѓа со приклучницата. Никогаш не го преправајте приклучокот. Не употребувајте адаптерски приклучоци со заземјени електрични алатки.** Непреправените приклучоци и соодветните приклучници ќе го намалат ризикот од електричен удар.
- b. **Избегнувајте телесен контакт со заземјени површини како што се цевки, радијатори, шпорети или фрижидери.** Има зголемен ризик од електричен удар ако вашето тело е заземјено.
- v. **Не ги изложувајте електричните алатки на дожд или влажност.** Навлегувањето на вода во електрична алатка го зголемува ризикот од електричен удар.

- g. **Употребувајте го кабелот правилно. Никогаш не го употребувајте кабелот за носење, влечење или исклучување на електричната алатка. Држете го кабелот настрана од топлина, масло, остри рабови или подвижни делови.** Оштетените или заплетканите кабли го зголемуваат ризикот од електричен удар.
- d. **Кога работите со електрична алатка надвор, употребувајте продолжен кабел кој е соодветен за надворешна употреба.** Употребата на кабел што е соодветен за надворешна употреба го намалува ризикот од електричен удар.
- ѓ. **Доколку работењето со електрична алатка во влажна средина не може да се избегне, употребувајте заштитна диференцијална (FID) склопка.** Употребата на заштитна диференцијална (FID) склопка го намалува ризикот од електричен удар.

3. Лична безбедност

- a. **Бидете претпазливи, внимавајте што правите и користете логика кога работите со електрична алатка. Не употребувајте електрична алатка кога сте уморни или кога сте под влијание на дрога, алкохол или лекови.** Еден момент на невнимание за време на работење со електрична алатка може да доведе до сериозна лична повреда.
- b. **Носете опрема за лична заштита. Секогаш носете заштита за очите.** Заштитната опрема, како што се маски против прав, нелизгачки сигурносни обувки, шлемови или штитници за слухот, ќе го намали бројот на повреди кога се употребува за соодветни работни услови.
- v. **Спречете ненамерно вклучување на алатката. Обезбедете прекинувачот да биде во исклучена положба пред да ја приклучите алатката на струја или на батериски пакет, или пред да ја подигнете или пренесувате алатката.** Пренесувањето на електрични алатки со прст на прекинувачот или приклучување на извор на струја на вклучени алатки може да доведе до незгоди.
- g. **Отстранете ги сите алатки за подесување или клучеви пред да ја вклучите електричната алатка.** Клуч или алатка за подесување која е закачена на ротирачкиот дел на електричната алатка може да доведе до повреда.
- d. **Не посегајте предалеку. Цврсто стојте на земјата и бидете во рамнотежа во секое време.** Ова овозможува подобра контрола над електричната алатка во неочекувани ситуации.
- ѓ. **Носете соодветна облека. Не носете широка облека или накит. Држете ги косата, облеката и ракавиците настрана од подвижните делови.**

Широката облека, накитот или долгата коса може да бидат фатени во подвижните делови.

- е. Доколку на уредите постои можност за приклучување на опрема за извлекување и собирање на прав, обезбедете таа да биде приклучена и правилно употребувана. Собирањето на правта може да ги намали опасностите поврзани со прав.
 - ж. Не дозволувајте запознавањето здобиено со често користење на алатките да ви дозволат да се опуштите и да ги игнорирате принципите за безбедност на алатката. Неодговорна работа може да предизвика сериозна повреда за дел од секунда.
4. Употреба и одржување на електрични алатки
- а. Не ја употребувајте електричната алатка на сила. Употребувајте електрична алатка што е соодветна за вашата работа. Соодветната електрична алатка ќе ја заврши работата подобро и побезбедно со брзината за која што била дизајнирана.
 - б. Не употребувајте ја електричната алатка доколку прекинувачот не ја вклучува и исклучува. Секоја електрична алатка што не може да се контролира преку прекинувачот е опасна и мора да биде поправена.
 - в. Исклучете го приклучокот од изворот на струја или од батерискиот пакет за електричната алатка пред да правите подесувања, менувате додатоци или пред да ја одложите електричната алатка. Таквите превентивни безбедносни мерки го намалуваат ризикот за случајно вклучување на електричната алатка.
 - г. Одлагајте ги електричните алатки што не ги употребувате надвор од досег на децата и не дозволувајте да ги употребуваат лица кои не се запознаени со нивната функција и со овие упатства. Електричните алатки се опасни кога со нив ракуваат необучени корисници.
 - д. Одржувајте ги електричните алатки. Проверете дали подвижните делови се лошо поставени, заглавени или оштетени, или постои друга состојба што би можела да влијае врз работењето на електричните алатки. Доколку електричната алатка е оштетена, однесете ја на поправка пред да ја употребите. Многу незгоди се предизвикани поради лошо одржувани електрични алатки.
 - ѓ. Одржувајте ги алатките за сечење остри и чисти. Правилно одржуваните алатки за сечење со остри рабови за сечење имаат помала шанса да се заглават и полесно се управуваат.
 - е. Употребувајте ги електричните алатки, приборот, сечилата и сл. во склад со овие упатства, имајќи ги во предвид работните услови и работата која треба да се заврши. Употребата на електрична

алатка за работа што е различна од нејзината намена може да доведе до опасна ситуација.

- ж. Одржувајте ги рачките и површините за држење суви, чисти и неизвалкани со масла или масти. Лизгави рачки и површини за држење не дозволуваат безбедно ракување и контрола на алтката во неочекувани ситуации.
5. Употреба и одржување на батериски алатки
- а. Полнете само со полнач кој е определен од страна на производителот. Полнач што одговара на еден тип на батериски пакет може да доведе до ризик кога се употребува со друг батериски пакет.
 - б. Употребувајте ги батериските алатки само со батериски пакети кои се посебно определени за нив. Употребата на било какви други батериски пакети може да доведе до ризик од повреда или пожар.
 - в. Кога батерискиот пакет не се употребува, држете го настрана од други метални предмети како што се: спојници за хартија, парички, клучеви, шајки, завртки или други мали метални предмети кои можат да направат спој помеѓу двата батериски терминали. Правењето на краток спој помеѓу батериските терминали може да предизвика изгореници или пожар.
 - г. Течност може да биде исфрлена од батеријата поради неправилна употреба; не ја допирајте. Доколку случајно дојде до допир, исплакнете со вода. Доколку течноста дојде во допир со очите, побарајте и медицинска помош. Течноста исфрлена од батеријата може да предизвика иритација или изгореници.
 - д. Не користете батериски пакети или алатки што се оштетени или модифицирани. Оштетените или модифицираните батерии може да покажат непредвидливо однесување што може да предизвика пожар, експлозија или ризик од повреда.
 - ѓ. Не изложувајте батериски пакети или алатки на оган или прекумерна температура. Изложеноста на оган или температура над 130 °C може да предизвика експлозија.
 - е. Следете ги сите упатства за полнење и не полнете го батерискиот пакет или алатката надвор од температурниот опсег наведен во упатствата. Полнењето неправилно или на температури надвор од наведениот опсег може да ја оштети батеријата и да го зголеми ризикот од пожар.
6. Сервис
- а. Вашите електрични алатки треба да ги сервисира квалификувано лице кое користи само идентични резервни делови. Вака ќе бидете сигурни дека се одржува безбедноста на електричната алатка.

- б. **Никогаш не сервисирајте оштетени батериски пакети.** Сервисот на батериските пакети треба да го врши само производителот или овластените даватели на услуги.

Дополнителни мерки за безбедност при користење на електрични алатки



Предупредување! Дополнителни мерки за безбедност за електрични пили

- ◆ **Држете ги сите делови од телото понастрана од ланецот додека моторната пила работи. Пред да ја вклучите верижната пила, осигурајте се дека ланецот не се допира до ништо.** Мал момент на невнимание додека работите со верижната пила може да предизвика заплекување на вашата облека или тело со верижната пила.
 - ◆ **Секогаш држете ја верижната пила со вашата десна рака на задната рачка и со вашата лева рака на предната рачка.** Држењето на верижната пила обратно го зголемува ризикот за повреда на ракувачот и не треба никогаш да се практикува.
 - ◆ **Држете ја електричната алатка само за изолираните површини за држење, бидејќи ланецот на пилата може да се допира со скриена инсталација.** Доколку ланецот допре жица под напон, тоа може да ги доведе изложените метални делови од електричната алатка под напон и може да предизвика електричен удар кај ракувачот.
 - ◆ **Носете безбедносни очила и заштита за ушите. Се препорачува дополнителна заштитна опрема за главата, рацете, нозете и стапалата.** Соодветната заштитна облека ќе ја намали повредата на ракувачот предизвикана од излетување на остатоци или ненамерен контакт со ланецот на пилата.
 - ◆ **Не ракувајте со верижната пила качени на дрво.** Работењето со пила со ланец додека сте качени на дрво може да доведе до повреда.
 - ◆ **Секогаш стојте цврсто и работете со верижната пила само кога стоите на цврста, стабилна и рамна површина.**
 - ◆ **Лизгавите или нестабилни површини како што се скалите може да предизвикаат губење на рамнотежа или контрола врз верижната пила.**
 - ◆ **Кога сечете гранка што е затегната пазете да не отскокне кон вас.** Кога оптегнатоста на дрвниот материјал ќе се ослободи, затегнатата гранка може да го удри ракувачот и/или да ја измрда верижната пила.
 - ◆ **Бидете многу внимателни кога сечете грмушки и фиданки.** Еластичниот материјал може да се заглави во ланецот на пилата или да се извитка кон вас или да ве измрда.
 - ◆ **Носете ја верижната пила за предната рачка подалеку од вашето тело само кога е исклучена. Кога ја пренесувате или одложувате верижната пила, секогаш монтирајте го капакот на прачката за наведување.** Соодветното ракување со оваа алатка ќе ја намали можноста од ненамерен контакт со подвижниот ланец на пилата.
 - ◆ **Следете ги упатствата за подмачкување, оптегнување на ланецот и менување на додатоци.** Несоодветно затегнатиот или подмачкан ланец може да се скине или да ја зголеми можноста за повратен удар
 - ◆ **Одржувајте ги рачките суви, чисти и неизвалкани со масло или маст.** Масните рачки се лизгаат и предизвикуваат губење на контрола.
 - ◆ **Сечете само дрво. Не ја употребувајте пилата за цели за кои што не е наменета. На пример: не ја употребувајте пилата за сечење на пластика, сидна конструкција или градежен материјал што не е направен од дрво.** Употребата на верижната пила за работа што е различна од нејзината намена може да доведе до опасна ситуација.
- Причини за повратен удар и превентивни мерки**
- До повратен удар може да дојде кога врвот од прачката за наведување ќе се допре на некој предмет или кога дрвото ќе се спои и ќе го заглави ланецот во резот.
- Во некои случаи, допир на врвот може да доведе до ненадејна повратна реакција, удирајќи ја прачката за наведување нагоре и наназад кој ракувачот.
- Заглавувањето на ланецот на пилата низ горниот дел од прачката за наведување може брзо да ја турне прачката за наведување назад кон ракувачот.
- Било која од овие реакции може да предизвика губење на контрола врз пилата, што може да доведе до сериозна повреда на ракувачот.
- Не им верувајте целосно на безбедносните уреди што се вградени во вашата пила со ланец. Како корисник на пила со ланец, вие треба да направите неколку чекори за да се осигурате дека вашето сечење ќе биде безбедно од несреќи или повреди.
- Повратниот удар е резултат на неправилно употребување на електричната алатка и/или на неправилни постапки или услови при работата, и може да биде избегнат доколку се применат соодветните долунаведени мерки за претпазливост:
- ◆ **Постојано држете ја цврсто, а вашите палци и прсти целосно нека ги опфаќаат рачките на пилата. Со двете раце на верижната пила, наместете го вашето тело и рака така што ќе можете да ја издржите силата на повратниот удар.** Силата на повратниот удар може да се исконтролира од ракувачот ако се превземат соодветни мерки за безбедност. Не ја испуштајте пилата.

- ◆ **Не посегajte предалеку и не сечете над висината на вашите раменици.** Ова помага да се спречи ненамерен контакт со врвот и овозможува подобра контрола врз верижната пила во неочекувани ситуации.
- ◆ **Користете само резервни прачки за наведување и ланци кои што се одредени од производителот.** Несоодветните резервни прачки за наведување и ланци може да предизвикаат кинење на ланецот и/или повратен удар.
- ◆ **Следете ги упатствата на производителот за острење и одржување на ланецот на пилата.**
- ◆ Намалување на висината на мерачот на длабочина може да доведе до зголемен повратен удар.
- ◆ Удирањето во метал, цемент или каков и да е друг тврд материјал што се наоѓа до дрвото, или што е закопан во дрвото може да предизвика повратен удар.
- ◆ Изабениот или лабав ланец може да предизвика повратен удар.
- ◆ Не се обидувајте да навлезете во претходно направен рез. Тоа може да предизвика повратен удар. Секој пат правете нов рез.

Безбедносни препораки за пила со ланец

- ◆ Силно препорачуваме на неискусните ракувачи да побараат практични упатства за употребата на верижната пила и заштитна облека од искусен ракувач. Првичната вежба треба да биде сечење на трупци на магарица или држач.
- ◆ Кога ја носите пилата, препорачуваме да ја отстраните батеријата и да обезбедите дека пилата е насочена наназад.
- ◆ Одржувајте ја вашата пила со ланец кога не ја користите. Не ја одложувајте вашата пила со ланец без претходно да го извадите ланецот и прачката за наведување кои што треба да се чуваат потопени во масло. Чувајте ги сите делови од вашата пила со ланец на суво и безбедно место подалеку од дофат на деца.
- ◆ Препорачуваме да го испразните резервоарот за масло пред да ја одложите.
- ◆ Осигурајте се дека стоите цврсто и однапред испланирајте безбеден начин на избегнување на дрво што паѓа или гранки.
- ◆ Користете клинови за полесно да го контролирате сечењето и да спречите виткање на прачката за наведување и на ланецот во резот.
- ◆ Нега на ланецот на пилата. Одржувајте го ланецот остар и наместен на прачката за наведување. Осигурајте се дека ланецот и прачката за наведување се чисти и добро подмачкани. Одржувајте ги рачките суви, чисти и неизвалкани со масло или маст.

Избегнувајте сечење

- ◆ Подготвена дрвенарија.
- ◆ Во земја.
- ◆ Во жичена ограда, шајки итн.

Дополнителни безбедносни упатства

- ◆ Осигурајте се дека има некој во близина (но од безбедна далечина) во случај на несреќа.
- ◆ Ако поради некоја причина морате да го допрете ланецот, обезбедете дека вашата верижна пила е исклучена од штекер.
- ◆ Вревата што ја создава овој производ може да надмине 85 dB(A). Затоа, ние ви препорачуваме да превземете соодветни мерки за заштита на слухот.
- ◆ **Додека ракувате со производот, прачката со ланецот може да се вжешти, затоа ракувајте внимателно.**

Преостанати ризици

Кога се употребува алатката може да се јават дополнителни преостанати ризици што не се вклучени во предупредувањата. Овие ризици може да се појават поради неправилна употреба, долготрајна употреба и др.

Дури и ако се применат соодветните правила за безбедност и се воведат безбедносна опрема, одредени останати ризици не може да се избегнат. Тоа се:

- ◆ Повреди предизвикани поради допир на вртетки или подвижни делови.
- ◆ Повреди при менување на делови, сечила или додатоци.
- ◆ Повреди предизвикани поради долготрајна употреба на алатката. Кога користите алатка подолг период, обезбедете да правите повремени паузи.
- ◆ Оштетување на слухот.
- ◆ Здравствените опасности предизвикани од дишење на прав произведен од употребата на Вашата алатка (на пример:- обработка на дрво, особено даб, бука и иверица.)

Вибрации

Декларираните вредности на емитирани вибрации кои се наведени во техничките податоци и декларацијата за сообразност се измерени во склад со стандардната метода за тестирање според EN 60745 и можат да се користат за споредување на една алатка со друга. Декларираната вредност на емитирани вибрации може исто така да се користи за прелиминарна проценка на изложеност на вибрации.

Предупредување! Вредноста на емитирани вибрации за време на користењето на електричната алатка може да се разликува од декларираната вредност во зависност

од начинот на кој алатката се употребува. Нивото на вибрации може да се зголеми над декларираното ниво.

Кога се проценува изложеноста на вибрации за да се одредат мерките за безбедност кои ги пропишува 2002/44/EK за заштита на лица кои редовно употребуваат електрични алатки на работното место, проценката на изложеност на вибрации треба да ги земе во предвид условите и начинот на кој алатката се употребува, вклучувајќи ги и сите делови од работниот циклус, како што се времињата кога алатката е исклучена, кога е вклучена и неоптоварена, и времето на работење со неа.

Ознаки на алатката

Следните пиктограми се прикажани на алатката заедно со шифрата на датумот:



Предупредување! За да се намали ризикот од повреда, корисникот мора да го прочита упатството за работа.



Носете заштитни очила кога работите со оваа алатка.



Носете заштита за ушите кога работите со оваа алатка.



Не ја изложувајте електричната алатка на дожд или влажност.



Директива 2000/14/EK за загарантирана звучна моќност.



ПРЕТПАЗЛИВОСТ: Немојте да го стегнувате ланецот премногу. Стегнете го со рака. Зацврстете го само со прсти

Дополнителни упатства за безбедност за батерии и полначи (каде што се испорачуваат)

Батерии

- ◆ Никогаш не се обидувајте да ја отворите поради која било причина.
- ◆ Не ја изложувајте батеријата на вода.
- ◆ Не ја одлагајте на места каде температурата може да надмине 40 °C.
- ◆ Полнете ја само при температура во просторијата од 10 °C до 40 °C.
- ◆ Полнете само со полначот кој се испорачува со алатката.
- ◆ Кога се ослободувате од батериите, следете ги упатствата кои се дадени во одделот „Заштита на животната средина“.



Не се обидувајте да полните оштетени батерии.

Полначи

- ◆ Користете го вашиот BLACK+DECKER полнач само за полнење на батеријата на алатката со која е испорачан. Другите батерии можат да пукнат, предизвикувајќи повреда на ракувачот и оштетување.
- ◆ Никогаш не се обидувајте да ги полните неполнивите батерии.
- ◆ Обезбедете неисправните кабли веднаш да бидат заменети.
- ◆ Не го изложувајте полначот на вода.
- ◆ Не го отварајте полначот.
- ◆ Не го чепкајте полначот со шилести предмети.



Полначот е наменет само за употреба во затворен простор.



Прочитајте го упатството за употреба пред да го употребите полначот.

Безбедност од електричен удар



Вашиот полнач е двојно изолиран; затоа не е потребна жица за заземјување. Секогаш проверете дали напонот на струјното напојување одговара на напонот кој е деклариран на плочката. Никогаш не се обидувајте да го замените приклучокот на полначот со обичен приклучок за струја.

- ◆ Ако струјниот кабел е оштетен, мора да биде заменет од страна на производителот или на овластен сервисен центар на BLACK+DECKER за да се избегне несреќа.

Карактеристики

1. Прекинувач за вклучување и исклучување
2. Копче за блокирање
3. Затварач за масло
4. Преден штитник
5. Прстен за подесување на оптегнувањето на ланецот
6. Ланец
7. Прачка за наведување
8. Навлака за ланец
9. Копче за подесување на ланец
10. Склоп на затворац за ланец
11. Индикатор за нивото на маслото
12. Батерија (каде што се испорачува)

Склопување



Предупредување! Секогаш носете заштитни ракавици кога работите на вашата пила со ланец.



Предупредување! Пред да започнете со било какво склопување или одржување на електрични алатки, исклучете го уредот и извадете ја батеријата.



Предупредување! Извадете ја спојката на кабелот што го поврзува ланецот со прачката на ланецот пред да започнете со склопувањето.

Монтирање на прачката за наведување и ланецот (Скици А - L)

- ◆ Поставете ја верижната пила на стабилна површина (Скица А).
- ◆ Целосно разлабавете го копчето за подесување на ланецот (9) (Скица В).
- ◆ Извадете го склопот на затвораот за ланецот (10) (Скица С).
- ◆ Свртете го прстенот за подесување на оптегнувањето на ланецот (5) во спротивна насока од стрелките на часовникот до крај така што стрелките на прстенот за подесување на оптегнувањето на ланецот (5) да се порамнат со ознаката на склопот на затвораот за ланецот (13) (Скица D)
- ◆ Поставете го ланецот (6) врз прачката за наведување (7), притоа осигурувајќи се дека секачите на ланецот на горниот дел од прачката за наведување (7) се насочени кон напред (Скица Е).
- ◆ Водете го ланецот (6) околу прачката за наведување (7) и повлечете го за да создадете јамка на едната страна на задниот дел од прачката за наведување (7).
- ◆ Водете го ланецот (6) околу движечкиот запченик (14).
- ◆ Поставете ја прачката за наведување (7) врз нитните за прачката (15) (Скици F и G).
- ◆ Поставете го склопот на затвораот за ланец (10) на верижната пила (Скица H), притоа обезбедувајќи дека стрелките се порамнети (Скица I).
- ◆ Свртете го копчето за подесување на ланецот (9) во насоката на стрелките на часовникот за да го закачите склопот на затвораот за ланец (10) и зацврстете го лесно (Скица I).
- ◆ Свртете го копчето за подесување на ланецот (9) 180 степени во спротивна насока од стрелките на часовникот за да го олабавите (Скица J).
- ◆ Вртете го прстенот за подесување на оптегнувањето на ланецот (5) во насока на стрелките на часовникот додека не го зацврстите ланецот (6). Осигурајте се дека ланецот (6) е добро наместен околу прачката за наведување (7) (Скица K).
- ◆ Проверете го оптегнувањето како што е опишано подолу. Не зацврстувајте премногу.
- ◆ Зацврстете го копчето за подесување на ланецот (9) (Скица L).

Проверување и подесување на оптегнувањето на ланецот (Скица K)

Пред употреба и после секои 10 минути употреба, вие морате да го проверите оптегнувањето на ланецот.

- ◆ Извадете ја батеријата (12).
- ◆ Лесно повлечете го ланецот (6) како што е прикажано (Дијаграм-скица K). Оптегнувањето е правилно кога ланецот (6) се наместува откако ќе се повлече 3 mm од прачката за наведување (7). Не треба да има „надвиснување“ меѓу прачката за наведување (7) и ланецот (6) на долната страна.

Напомена: Не го преоптегнувајте ланецот бидејќи тоа ќе доведе до зголемено абење и ќе го намали животниот век на прачката за наведување и ланецот.

Напомена: Кога ланецот е нов, проверувајте го оптегнувањето постојано (по исклучување од штекер) во првите 2 часа употреба бидејќи новиот ланец малку се растегнува.

Зголемување на оптегнувањето (Скици J, K и L)

- ◆ Свртете го копчето за подесување на ланецот (9) 180 степени во спротивна насока од стрелките на часовникот за да го олабавите. (Скица J)
- ◆ Оптегнете го ланецот со прстенот за подесување на оптегнувањето на ланецот (5) со негово вртење во насоката на стрелките на часовникот (Скица K).
- ◆ Зацврстете го копчето за подесување на ланецот (9) (Скица L).

Монтирање и отстранување на батеријата (Скица M)

(не е испорачана)

- ◆ За да ја монтирате батеријата (12), поставете ја во линија со држачот на алатката. Навлечете ја батеријата на држачот и туркајте се додека не слушнете чкрапнување.
- ◆ За да ја отстраните батеријата, во исто време притиснете го копчето за отпуштање (16) и извлечете ја батеријата од држачот.

Употреба

Предупредување! Оставете алатката да работи во свој ритам. Не го преоптоварувајте.

Полнење на батеријата (Скица H) (каде што се испорачува)

Батеријата треба да се наполни пред првата употреба и секогаш кога ќе нема да може да обезбеди доволно сила за работи кои претходно биле лесно извршувани. Полначот може да се загрее за време на полнењето; ова е нормално и не значи дека постои проблем.

Предупредување! Не ја полнете батеријата при температури во просторијата пониски од 10 °C или повисоки од 40 °C. Препорачана температура при полнење: околу 24 °C.

Напомена: Полначот нема да ја полни батеријата ако температурата на ќелијата е под 10 °C или над 40 °C.

Батеријата треба да се остави во полначот и полначот автоматски ќе почне да ја полни кога температурата на ќелијата ќе се зголеми или намали.

- ◆ За да ја наполните батеријата (12), сместете ја во полначот (19). Батеријата може да се вметне во полначот само на еден начин. Не го туркајте со сила. Осигурајте батеријата да биде целосно налегната во полначот.
- ◆ Вклучете го полначот во штекер и вклучете ја струјата.

Индикаторот за полнење (18) ќе почне да трепка.

Полнењето е завршено кога индикаторот за полнење (18) ќе почне да свети непрекинато. Полначот и батеријата може да се остават поврзани на неодредено време.

Индикаторот за полнење ќе се вклучува кога полначот повремено ќе ја дополнува батеријата.

- ◆ Полнете ги испразнетите батерии во рок од една недела. Животниот век на батеријата ќе се намали многу ако ја одложите испразнета.

Оставање на батеријата во полначот (каде што се испорачува)

Полначот и батеријата може да се остават поврзани на неодредено време додека свети индикаторот за полнење. Полначот ќе ја одржува батеријата свежа и целосно наполнета.

Дијагностика на полначот (каде што се испорачува)

Ако полначот регистрира слаба или оштетена батерија, индикаторот за полнење (18) ќе почне да светка брзо со црвена боја. Постапете на следниот начин:

- ◆ Повторно ставете ја батеријата (12).
- ◆ Ако индикаторите за полнење продолжат брзо да светкаат со црвена боја, тогаш употребете друга батерија за да утврдите дали процесот на полнење соодветно функционира.
- ◆ Ако другата батерија се полни како што треба, тогаш првата батерија има дефект и треба да се врати во сервисен центар за да се рециклира.
- ◆ Ако и новата батерија го покажува истиот резултат како и претходната, однесете го полначот на тестирање во овластен сервисен центар.

Напомена: Можеби ќе требаат 30 минути за да се воспостави дека батеријата има дефект. Ако батеријата е премногу топла или ладна, индикаторот на полначот ќе трепка брзо и споро наизменично со црвена боја.

Индикатор за состојба на наполнетост (Скица N) (каде што се испорачува)

На батеријата е монтиран индикатор за состојба на наполнетост. Тој може да се употреби за да се прикаже тековното ниво на наполнетост на батеријата при употреба и при полнење.

- ◆ Притиснете го копчето на индикаторот за состојба на наполнетост (17).

Полнење на резервоарот за масло (Скица O)

- ◆ Извадете го затварачот за масло (3) и наполнете го резервоарот со препорачаното масло за ланецот. Можете да го пратите нивото на маслото на индикаторот на нивото на маслото (11). Повторно ставете го затварачот за масло (3).
- ◆ Повремено исклучувајте ја пилата и проверувајте го индикаторот на нивото на масло (11); ако е полн помалку од една четвртина, извадете ја батеријата од вашата верижна пила и наполнете ја со соодветното масло.

Подмачкување на ланецот

Ние ви препорачуваме да користите само BLACK+DECKER масло за време на животниот век на вашата верижна пила бидејќи мешавините од различни масла можат да доведат до намалување на квалитетот на маслото што може значително да го скрати животниот век на ланецот и да доведат до дополнителни ризици.

Никогаш не користете отпадно масло, густо масло или многу ретко масло што се користи за машина за шиене.

Овие можат да ја оштетат вашата електрична пила.

Користете само масло со соодветна градачија (кат. бр A6023-QZ).

- ◆ Верижната пила автоматски нанесува масло на ланецот при употреба.

Вклучување (Скица O)

- ◆ Цврсто фатете ја вашата верижна пила со двете раце. Повлечете го копчето за блокирање (2) со палецот и потоа притиснете го прекинувачот за вклучување и исклучување (1) за да ја вклучите пилата.
- ◆ Кога ќе се вклучи моторот, тргнете го палецот од копчето за блокирање (2) и цврсто фатете ја рачката.

Не ја туркајте алатката на сила, туку дозволете и да ја врши работата. Таа ќе ја заврши работата подобро и побезбедно со брзината за која што е дизајнирана.

Преголемата сила ќе го растегне ланецот (6).

Ако ланецот (6) или прачката за наведување (7) се закочи

- ◆ Исклучете ја алатката.
- ◆ Извадете ја батеријата (12).

- ◆ Отворете го резот со клинови за да го ослободите притисокот врз прачката за наведување (7). Не се обидувајте да ја ослободите пилата со влечење.
- ◆ Направете нов рез.

Сечење (Скици P, Q и R)

Неискусни ракувачи не треба да се обидуваат да сечат дрва. Ракувачот може да се здобие со повреда или да предизвика оштетување на имот како резултат на неуспешна контрола на насоката на паѓање; дрвото може да се распарчи или оштетените/мртвите гранки може да паднат при сечењето.

Безбедната далечина меѓу дрвото што треба да се сече и набљудувачите, градбите и другите предмети е најмалку 2 1/2 пати од височината на дрвото. Секој набљудувач, градба или предмет што е поблиску е во ризик да биде удрен од дрвото што се сече.

Пред да се обидете да пресечете дрво:

- ◆ Осигурајте се дека не постојат локални подзакони или правила што го забрануваат сечењето на тоа дрво.
- ◆ Земете ги во предвид сите услови што може да влијаат на насоката на паѓање, вклучувајќи:
 - ◆ Посакуваната насока на паѓање.
 - ◆ Природната наваленост на дрвото.
 - ◆ Премногу тешки гранки или гниење.
 - ◆ Околните дрва и пречките, вклучувајќи надземните кабли и подземните одводи.
 - ◆ Брзината и насоката на ветерот.

Однапред испланирајте безбеден начин на избегнување на дрво што паѓа или гранки што паѓаат. Осигурајте се дека на патот што ќе го користите при избегнувањето нема пречки што би го попречиле или забавиле вашето движење. Запамтете дека влажната трева и свежо исечената кора се лизгаат.

- ◆ Не се обидувајте да сечете дрва чиј што дијаметар е поголем од секачката должина на верижната пила.
- ◆ Направете рецка за правец за да ја утврдите насоката на паѓање.
- ◆ Направете хоризонтален рез до длабочина од 1/5 и 1/3 од дијаметарот на дрвото, кој што ќе биде во пресек со линијата на пад на основата на дрвото (Скица P).
- ◆ Направете втор засек од горе за да се сече со првиот и направете рецка од околу 45°.
- ◆ Направете еден хоризонтален рез за сечење од другата страна на 25 mm до 50 mm над центарот на рецката за правец. (Скица Q). Не сечете низ рецката за правец бидејќи можете да изгубите контрола врз насоката на паѓање.
- ◆ Ставете клин или клинови во резот за сечење за да го отворите и да го турнете дрвото (Скица R).

Скратување на дрва

Осигурајте се дека не постојат локални подзакони или правила што го забрануваат скратувањето на тоа дрво. Скратувањето треба да го вршат само искусни ракувачи; има зголемен ризик од заглавување на ланецот и од повратен удар.

Пред да се почне со скратувањето, треба да се земат во предвид условите кои што влијаат врз правецот на паѓање, вклучувајќи ги тука:

- ◆ Должината и тежината на гранката што ќе се сече.
- ◆ Премногу тешки гранки или гниење.
- ◆ Околните дрва и пречки, вклучувајќи ги и воздушните.
- ◆ Брзината и насоката на ветерот.
- ◆ Испреплетување на гранката со други гранки.

Ракувачот треба да го земе во предвид пристапот до гранката на дрвото и правецот на паѓање. Гранката може да се заниша кон стеблото на дрвото. Покрај ракувачот, и набљудувачите, предметите и имотот што се наоѓаат под гранката ќе бидат изложени на ризик.

- ◆ За да се избегне раскршување, направете го првиот рез во нагорен правец со максимална длабочина од една третина од дијаметарот на гранката.
- ◆ Направете го вториот рез надолу за да се пресече со првиот.

Сечење на трупци (Скици S, T и U)

Како треба да сечете зависи од тоа како е наместен трупецот.

Користете магарица секогаш кога е тоа можно. Секогаш започнувајте го сечењето додека ланецот се врти и кога браникот со шилци (20) се допира на дрвото (скица S). За да го завршите сечењето, движете го браникот со шилци врз дрвото.

Кога е потпрен по целата должина:

- ◆ Направете рез надолу, но избегнувајте да ја сечете земјата бидејќи тоа брзо ќе го отапи ланецот на вашата пила.

Кога е потпрен на двата краја:

- ◆ Прво, исечете една третина надолу за да избегнете раскршување и второ, направете рез нагоре што ќе се пресече со првиот.

Кога е потпрен на еден крај:

- ◆ Прво исечете една третина нагоре за да избегнете раскршување и второ, направете рез надолу за да спречите раскршување.

Кога сте на удолница:

- ◆ Секогаш стојте на горната страна.

Кога се обидувате да сечете трупец на земја (Скица T):

- ◆ Фиксирајте го работниот материјал со употреба на клинови. Ракувачот или набљудувач не треба да го држи трупецот со седење или стоење врз него. Осигурајте се дека ланецот не се допира до земјата.

Кога користите магарица (Скица У):

Се препорачува да се користи секогаш кога е можно.

- ◆ Ставете го трупецот во стабилна позиција. Секогаш сечете надвор од дршките на магарицата. Употребувајте стегачи или темени за да го зацврстите работниот материјал.

Сечење на гранки (Скица V)

Отстранување на гранки од паднато дрво. Кога сечете гранки, оставете ги поголемите долни гранки за да издигаат трупот од земјата.

Отстранете ги малите гранки во едно сечење. Оптегнатите гранки треба да се сечат од дното на гранката кон горниот дел за да се избегне виткање на верижната пила.

Поткастрете ги гранките од спротивната страна, притоа држејќи го трупот меѓу вас и пилата. Никогаш не сечете меѓу вашите нозе и никогаш не ја јавнувајте гранката што треба да се сече.

Решавање на проблеми

Проблем	Можна причина	Можно решение
Алатката не сака да се вклучи	Копчето за блокирање не е притиснато.	Притиснете го копчето за блокирање.
	Батеријата не е наместена	Наместете ја батеријата
	Батеријата не е наполнета	Наполнете ја батеријата
	Батеријата не е соодветно наместена	Извадете и повторно наместете ја батеријата
Ланецот не запира за 2 секунди откако ќе се исклучи алатката	Оптегнувањето на ланецот е премногу лабаво	Проверете го оптегнувањето на ланецот
Прачката/ланецот е премногу топол/ чади	Празен резервоар за масло	Проверете го нивото на резервоарот за масло
	Отворот за подмачкување на праќата за ланецот е блокиран	Чистете ги дупките за подмачкување (21 - Скица Е) и исчистете го каналот околу работ на праќата на ланецот.
	Оптегнувањето на ланецот е преголемо	Проверете го оптегнувањето на ланецот
	Врвот на запчаникот на праќата за наведување треба да се подмачка	Подмачкајте го врвот на запчаникот на праќата за наведување
Пилата со ланец не сече како што треба	Ланецот е ставен наопаку	Проверете/сменете го правецот на ланецот
		Наострување

Проблем	Можна причина	Можно решение
Верижната пила не користи масло	Остатоци во резервоарот	Испразнете го маслото од резервоарот и заменете го
	Отворот кај капакот е блокиран	Исчистете ги остатоците од отворот
	Остатоци во праќата за ланецот	Отстранете ги остатоците и исчистете ја праќата за ланецот
	Остатоци во отворот за излез на масло	Отстранете ги остатоците
Пилата ненадејно запира при употреба	Батеријата е истрошена	Проверете го полнежот на батеријата со притискање за состојба на наполнетост. Наполнете ја батеријата ако има потреба од тоа.
	Батеријата е многу жешка	Оставете ја батеријата да се олади најмалку 30 минути пред да продолжите со работата или пред да ја полните.
	Заштита за ограничување на струја	Рестартирајте ја пилата. Оставете алатката да работи во свој ритам. Не го преоптоварувајте.

Одржување

Постојаното одржување гарантира долг и ефикасен работен век на алатката. Ние ви препорачуваме да ги правите следните проверки постојано.

Предупредување! Пред извршување на одржување на електрични алатки:

- ◆ Исклучете ја алатката и извадете ја од штекер.

Ниво на масло

Не треба да се дозволи нивото во резервоарот да падне под 1/4.

Ланец на пила и праќа за наведување

- ◆ Секој пат после неколку часа употреба и пред одложување, извадете ги праќата за наведување (7) и ланецот на пилата (6) и исчистете ги темелно.
- ◆ Осигурајте се дека штитникот е чист и дека нема остатоци на него.
- ◆ Подмачкајте го врвот на запчаникот и праќата со ланецот низ отворите за подмачкување на запчаникот (21) (Скица Е). Ова овозможува рамномерност на истрошувањето низ пругите на праќата за наведување.

Остреење на ланецот на пилата

Ако сакате да ги добиете најдобрите резултати од алатката, многу е важно да ги одржувате запците на ланецот остри.

Упатството за оваа процедура може да се најде на кутијата на острочот.

Заменување на истрошени ланци

Резервни ланци се достапни во продавниците или кај сервисерите на BLACK+DECKER. Секогаш користете оригинални резервни делови.

Острина на ланецот на пилата

Секачите на ланецот веднаш ќе отапат ако се допрат на земја или шајки при сечење.

Оптегнатост на ланец

Постојано проверувајте ја оптегнатоста на ланецот.

Што да правите ако вашата верижната пила треба да се поправи?

Вашата верижна пила е произведена согласно со соодветните безбедносни стандарди. Поправките треба да ги извршува само квалификувано лице со употреба на оригинални резервни делови; во спротивно поправката може да доведе до значителна опасност за корисникот. Ние ви препорачуваме да го чувате овој прирачник на безбедно место.

Заштита на животната средина



Одвоено собирање. Производите и батериите означени со овој симбол не смеат да се исфрлаат со обичниот домашен отпад.

Производите и батериите содржат материјали коишто можат да бидат обновени или рециклирани, притоа намалувајќи ја побарувачката за сировини.

Ве молиме рециклирајте ги електричните производи и батерии според локалните одредби. Повеќе информации се достапни на www.2helpU.com

Технички податоци

GKC3630L25 (H1)		
Напон	V еднонаесочна струја	36
Должина на прачка	mm	300
Максимална должина на прачката	mm	300
Брзина на ланецот (без оптоварување)	m/s	5
Максимална должина на сечење	mm	300
Капацитет на масло	мл	115
Тежина	kg	3,8
Батерија (каде што се испорачува)		BL2536
Напон	V еднонаесочна струја	36
Капацитет	Ah	2,5
Тип		Литиум-јонска
Полнач (каде што се испорачува)		90616337-xx
Влезен напон	V наизменична струја	230
Излезен напон	V еднонаесочна струја	36
Струја	mA	1300

GKC3630L25 (H1)		
Приближно време на полнење	min	110
Ниво на звучен притисок спрема EN 60745:		
L_{pA} (звучен притисок)	85,0 dB(A), Отстапување (K) 3 dB(A)	
L_{WA} (звучна моќност)	95,0 dB(A), Отстапување (K) 1,8 dB(A)	
Вкупна вредност на вибрациите (векторска сума по три оски) спрема EN 60745:		
Вредност на емисија на вибрации (ah)	4,0 m/s ² , отстапување (K) 1,5 m/s ²	

Декларација за сообразност со правилата на ЕК

ДИРЕКТИВА ЗА МАШИНИ

ДИРЕКТИВА ЗА НАДВОРЕШНА БУКА



GKC3630L25 - Верижна Пила

Black & Decker декларира дека производитите опишани под „технички податоци“ се во склад со:

EN60745-1:2009 +A11:2010 +EN60745-2-13:2009 +A1:2011

2006/42/ЕК, Верижна пила, Анекс IV

DEKRA Certification B.V. Meander 1051 / P.O. Box 5185

6825 MJ ARNHEM / 6802 ED ARNHEM, Холандија

Идентификациски број на известен орган: 0344

Ниво на акустичка моќност спрема 2000/14/ЕК

(Член 13, Анекс III):

L_{WA} (измерена звучна моќност) 95,0 dB(A)

Отстапување (K) 1,8 dB(A)

L_{WA} (гарантирана звучна моќност) 97 dB(A)

Овие производи исто така се во склад со Директивата 2014/30/ЕУ, 2006/42/ЕК и 2011/65/ЕУ.

За повеќе информации ве молиме да стапите во контакт со Black & Decker преку следнава адреса или да погледнете на крајот на упатството.

Долу потпишаниот е одговорен за составување на техничките податоци и ја дава оваа декларација во име на Black & Decker.

Р. Леврик

Инженерски Директор

Black & Decker Европа, 210 Bath Road, Slough,

Berkshire, SL1 3YD

Велика Британија

07.12.2018

Гаранција

Black & Decker верува во квалитетот на своите производи и им нуди на корисниците гаранција од 24 месеци од датумот на купување. Гаранцијата ги дополнува и на ниеден начин не ги ограничува вашите законски права. Гаранцијата важи на териториите на земјите-членки на Европската унија и на Европската зона на слободна трговија.

За да направите барање за оштета врз основа на гаранцијата, барањето мора да биде направено според условите за користење на Black & Decker и вие ќе треба да приложите доказ за купувањето на продавачот или на овластениот сервисер. Условите за користење на двегодишната гаранција на Black & Decker и локацијата на вашиот најблизок овластен сервисер можат да се најдат на интернет на **www.2helpU.com**, или преку контактирање на вашата локална филијала на Black & Decker на адресата што се наоѓа во овј прирачник.

Ве молиме да го посетите нашиот сајт **www.blackanddecker.co.uk** за да го регистрирате вашиот нов Black & Decker производ и за да бидете известени за новите производи и специјалните понуди.

