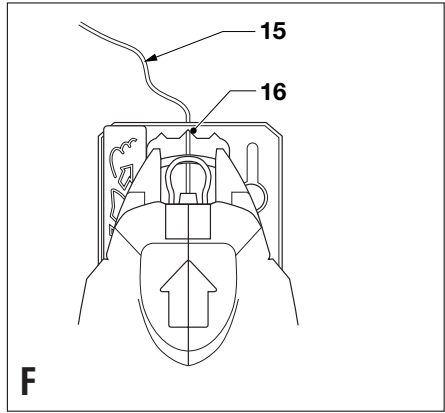
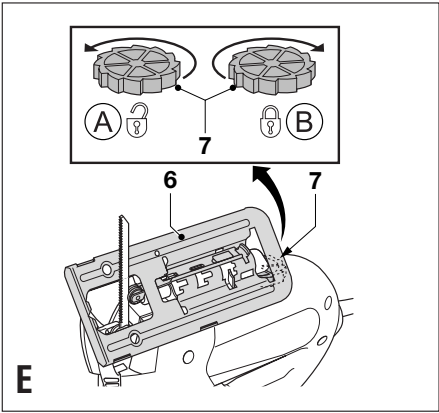
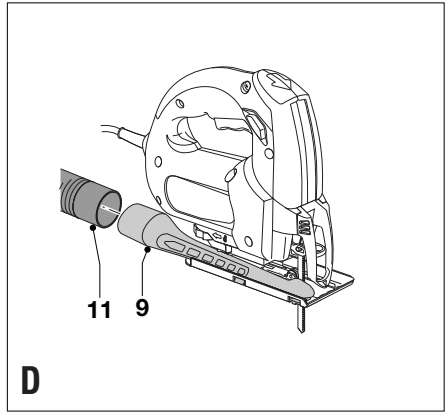
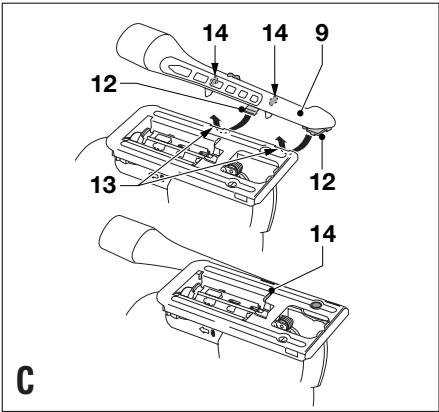
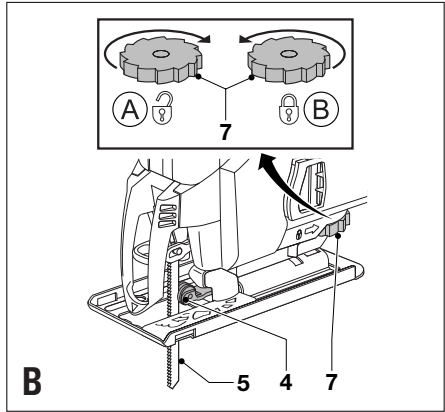
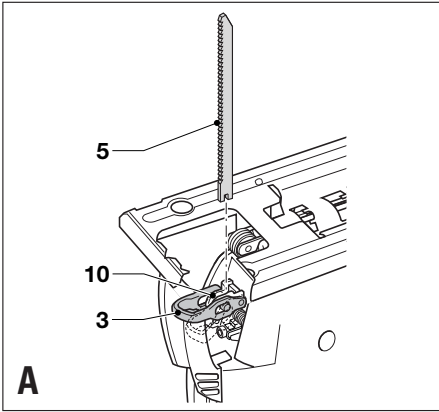


*Bu ürün profesyonel
kullanım için
tasarlanmamıştır.*



Ürünün kullanımı

Black&Decker dekupaj testereniz ahşap, plastik ve metal plakalar kesmek amacıyla tasarlanmıştır. Hafif hizmet ve hobi kullanımı içindir.

Güvenlik talimatları

- **Uyarı!** Elektrik şebekesinden beslenen elektrikli aletler kullanırken, yangın riski, elektrik çarpması riski, yaralanma veya maddi zararları önlemek için bu kılavuzda belirtilen talimatlar dahil temel güvenlik talimatlarına dikkatlice uyulmalıdır.
- Bu ürünü kullanmadan önce tüm kılavuzu dikkatlice okuyunuz.
- Bu kılavuzu saklayınız.
- Bakım, tamirat veya ayar yapmadan önce kabloyu prizden çıkartınız.

Çalışma alanını temiz tutunuz.

Çalışma masasındaki dağınıklık ve fazladan dolu çalışma alanı kazalara davetiye çıkarırlar.

Çalışma alanının çevresine dikkat ediniz

Aletleri yağmura maruz bırakmayınız. Aletleri nemli ve ıslak ortamlarda kullanmayınız. Çalışma ortamının iyi şekilde aydınlatılmış olmasını sağlayınız. Aletleri yanıcı sıvı ve gaz bulunan yerlerde kullanmayınız.

Çocukları uzak tutunuz

Çocukların, diğer kişilerin ve hayvanların çalışma alanına yaklaşmasına ve aletlere veya uzatma kablolarına dokunmalarına izin vermemeyiniz.

Uygun giyininiz

Bol elbiseler giymeyin ve takı takmayınız. Bunlar, hareketli parçalara takılabilirler. Açık havada çalışırken lastik eldiven ve kaymayan ayakkabılar giymeyi tercih ediniz. Uzun saçlıların koruyucu saç bandı takmaları tavsiye edilir.

Kişisel güvenlik

Emniyet gözlüklerini her zaman kullanınız. Aletle çalışırken toz çıkıyorsa veya malzeme ufak parçalar ayrılıyorsa toza karşı toz maskesi kullanınız. Ses şiddetli rahatsız edici düzeydeyse kulaklık takınız.

Elektrik çarpmasına karşı tedbir

Topraklı yüzeylerle (örneğin borular, radyatörler, mutfak ocakları ve buzdolapları) vücut temasından mümkün olduğunca kaçınınız. Elektrik güvenliği artık akım (RCD) için yüksek derecede hassas teçhizatın (30 mA/ 30 mS) kullanılmasıyla yükseltilebilir.

Gereğinden fazla uzanmayınız

Çalışırken dengenizi koruyunuz.

Her zaman dikkatli olunuz

Ne yaptığınıza dikkat edin, çalışırken sağduyunuz kullanın ve yorgun olduğunuzda çalışmaya ara veriniz.

Üzerinde çalıştığınız malzemeyi sabitleyiniz

Üzerinde çalışılan malzemeyi emniyete almak için kısıkaçlar veya bir mengene kullanınız. Bu daha emniyetli bir çalışma olup her iki elinizin de aleti kullanmak için serbest kalmasını sağlar.

Toz alma bağlantısı kullanınız

Eğer kullandığınız üründen toz emme ve üfleme özelliği olan adaptör varsa onun gerekli aletlere bağlanmasını ve doğru fonksiyonunu sağlayınız.

Ayarlama aletlerini ve anahtarları çıkarınız

Aleti çalıştırmadan önce yakınında anahtarların veya ayarlama aletlerin olup olmadığını emin olunuz.

Uzatma kablolarının kullanımı

Kullanımdan önce bu kabloları kontrol edin, bir hasar tespit ettiğinizde onları değiştiriniz. Aleti açık mekanda kullanıyorsanız, sadece açık alanda kullanıma uygun uzatma kablosunu kullanınız, bu tür kablolar bu şekilde işaretlenmelidir.

Uygun aletleri kullanınız

Bu aletin kullanım amacı bu kılavuzda belirtilmiştir. Ağır hizmet tipi bir aletin yapması gereken bir işi hobi, hafif hizmet amaçlı bir aletle yada aksesuar ile yapmayı denemeyiniz. Alet belirlendiği kapasite ayarında kullanılacaksa daha iyi ve güvenli çalışacaktır. Aleti fazla zorlamayınız.

Dikkat! Herhangi bir aksesuarın veya bağlantının yada işlemin, bu kılavuzda tavsiye edilen şekilden başka bir şekilde kullanılması kişisel yaralanmalara yol açabilir.

Hasar görmüş parçaların kontrolü

Kullanmadan önce alette ve kablosunda dikkatlice hasarlı olup olmadığını kontrol ediniz. Hareketli parçaların yanlış ayarlanıp ayarlanmadıklarını ve yerden çıkıp çıkmadığını, aşınmış kısımları ve işletmeyi etkileyebilecek diğer elemanları kontrol ediniz. Aletin doğru bir şekilde çalışacağından emin olunuz. Eğer açma kapama düğmesi doğru çalışmıyorsa aleti kullanmayınız. Arızalanmış kapakları veya diğer hasar görmüş kısımları yetkili servis tarafından değiştiriniz. Hiç bir zaman hiç bir tamirati kendiniz yapmaya çalışmayınız.

Aletin kablosunu fişten çekin

Bakım yapmadan, aksesuarlar veya diğer herhangi bir parçayı değiştirmeden önce aletin elektrik şebekesine bağlantısını kesiniz.

Aletin istem dışı çalıştırılmasını engelleyiniz

Parmağınızı tetik üzerinde bulunacak şekilde aleti taşımayınız. Aküyü takmadan önce aletin kapalı olduğundan emin olunuz.

Besleme kablosuna zarar vermeyiniz

Aleti kablosundan tutarak taşımayınız ve fişi kablodan tutarak çekmeyiniz. Kabloyu keskin kenarlara veya sıcak ve yağlı yüzeylere gelmeyecek şekilde yerleştiriniz.

Kullanılmayan aletin depolanması

Aleti kullanmadığınızda onu kuru, yüksek ve çocukların ulaşamayacağı bir yerde emniyetli şekilde kilitlemiş olarak depolayınız.

Aletin bakımını özenle yapınız

Daha iyi ve emniyetli performans elde etmek için aletleri düzgün ve temiz şekilde muhafaza ediniz. Bakım ve aksesuarların değiştirilmesi sırasında aşağıdaki talimatlara uyunuz. Tüm kontrol elemanlarını temiz, kuru ve yağdan veya greslerden uzak tutunuz.

Tamiratlar

Bu alet ilgili emniyet yönetmeliklerine uygundur. Tamir işlemleri sadece orijinal yedek parçalar kullanılarak yetkili servisler tarafından yapılmalıdır. Bu talimata uyulmaması kullanıcı için ciddi riskler oluşturabilir.

Elektrik güvenliği



Black & Decker aletinin ikili izolasyonu korunmaktadır ve bu yüzden hiç bir topraklanmaya gerek yoktur. Her zaman şebeke geriliminin aletin tip etiketinde belirtilmiş gerilime uyup uymadığını kontrol ediniz.

Tanım

Bu alet aşağıdaki elemanların bazılarını veya hepsini içermektedir.

1. Elektronik hız ayarlı tetik
2. Tetik kilitleme
3. Anahtarsız bıçak takma özelliği
4. Bıçak destek tamburu
5. Dekupaj testere bıçağı
6. Testere tabanı
7. Açılı kesme ayar düğmesi
8. Yedek bıçak muhafazası
9. Toz emme aparatı

Montaj

Dikkat! Aşağıdaki operasyonlardan herhangi biri yapılmadan önce aletin kapalı ve prizden çıkarıldığından ve bıçağın durduğundan emin olunuz. Bıçak kullanıldıktan sonra çok sıcak olabilir.

Bıçağın takılması (resim A)

- Bıçağı (5) dişli tarafı ileri doğru gelecek şekilde resme göre tutunuz.
- Kolu (3) aşağı doğru bastırınız.
- Bıçağı yerine oturana kadar itiniz (10).
- Kolu bırakınız.
- Aşağıda belirtilen tanıma göre bıçağın destek tamburunu ayarlayınız.

Bıçak destek tamburunun ayarı (resim B)

Bıçak levhası konulduktan sonra destek tamburu (4) ayarlanmalıdır.

- Açılı kesme ayar düğmesini (7) A yönünde döndürünüz.
- Bıçak destek tamburunu onun arka tarafına zıt olarak bastırınız. Bıçak, destek tamburunun derin yerinin ortasına yerleştirilmelidir.
- Açılı kesme ayar düğmesini (7) B testere tabanı kendi konumunda emniyette olacak şekilde döndürünüz.

Toz emicinin alete bağlanması (resim C & D)

- Toz emme için aparatı (9) resme göre alete bağlayınız.
- Çıkış noktalarını (12) oluklara (13) koyunuz.
- Aparatı kendi konumuna tamamen oturana kadar döndürünüz. Çıkış noktalarının (14) iyice oturduğundan emin olunuz.
- Aparatı toz emicinin hortumuna (11) bağlayınız (teslimatta yok).

Tozun emme işlemini açılı kesimlerde yapmak mümkün değildir.

KULLANIM

Dikkat! Bıçağın gevşemiş olduğu durumlarda veya bıçağın eksik olduğu durumlarda aletle sakın çalışmayınız.

Açılı kesimlerde testere taban ayarı (resim E)

Testere tabanı sola veya sağa 45° açığa kadar dönebilir.

- Açılı kesme ayar düğmesini (7) A yönünde testere tabanı (6) gevşediği şekilde döndürünüz.
- Testere tabanını (6) arkaya doğru çıkartınız ve istenilen açığa ayarlayınız. Açının kontrolü için ölçer veya açı ölçer kullanabilirsiniz.
- Açılı kesme ayar düğmesini (7) B testere tabanı kendi konumunda emniyette olacak şekilde döndürünüz.

Testere taban açısının asıl konumuna geri döndürülmesi

- Açılı kesme ayar düğmesini (7) A yönünde testere tabanının (6) gevşediği şekilde döndürünüz.
- Testere tabanını (6) arkaya doğru çıkartınız ve aşağı yukarı 0° açığa ayarlayınız.
- Testere tabanını ileriye doğru bastırınız.

Açılı kesme ayar düğmesini (7) B yönünde testere tabanının emniyette olacak şekilde döndürünüz. Testere tabanının iletken çıkış noktalarıyla desteklendiğinden emin olunuz.

Açma ve kapama

- Aleti tetiğe (1) bastırarak çalıştırınız. Hız, düğmenin ne kadar bastırıldığına göre orantılı olarak yükselmektedir.
- Kesintisiz çalışma için tetik kilitleme düğmesini (2) basınız ve tetiği gevşetiniz. Bu fonksiyonu ancak alet maksimum hız rejiminde olduğu sıralarda kullanabilirsiniz.
- Aleti tetiğin bırakılmasıyla kapatabilirsiniz. Tetik kilitleme konumunda aleti tetiğe bir kere daha bastırarak ve gevşeterek kapatabilirsiniz.

Kesim hattı görüş çizgisi fonksiyonu nasıl kullanılır (resim F)

- Kalem yardımıyla kesim hattını işaretleyiniz.
 - Testereyi işaretlenmiş hatta (15) yerleştiriniz.
- Kesim görüş çizgisine bakarak işaretlenmiş hat üzerinden kesim doğru olarak yapılabilir. Bu bakış herhangi bir sebepten dolayı kapalı olduğu durumlarda kesimin yapılması için alternatif olarak taban üzerinde bulunan kılavuz (16) kullanılabilir.

Kullanım talimatları

Genel

- Ahşabın kesilmesi için yüksek hız, alüminyum ve PVC kesilmesi için orta hız ve alüminyum hariç metallerin kesilmesi için düşük hız kullanınız.

Laminatların kesilmesi

Bıçağın levhasının her bir yukarı doğru hareketinde, kesme sırasında malzemede taban bölgesinde ayrılan parçacıklar gözükabilir.

- İnce dişli bıçak kullanınız.
- Malzemenin arka tarafında kesim yapınız.

- Ayrılan parçacıkların miktarını laminatın iki tarafına hurda ahşap veya elyaf levhasını sabitleyerek ve kesimi bu kombinasyonla yaparak azaltabilirsiniz.

Metallerin kesilmesi

- Metalin kesilmesinin ahşabın kesilmesinden çok daha uzun sürecini dikkatinize alınız.
- Metalin kesilmesine uygun bir bıçak kullanınız.
- İnce plakayı keserken arka tarafa hurda ahşapı veya yumuşak tahta levhasını sabitleyiniz ve bu kombinasyonla kesimi yapınız.
- Kesmeye başlamadan önce kesim yerine ince yağ tabakası sürünüz.

Aksesuarlar

Aletinizin performansı kullanılan aksesuarlara bağlıdır. Black&Decker ve Piranha markaları yüksek kalite seviyesinde aksesuarlar tasarlamaktadır ve bu aksesuarlar aletinizin performansını yükseltilecek şekilde tasarlanmıştır. Aletinizde bu aksesuarların kullanılmasıyla en iyi sonuçlara ulaşacaksınız. Bu alette hem U hem de T tipi bıçak kullanılabilirler.

BAKIM

Black&Decker ürününüz, uzun süre minimum bakımla çalışabilecek şekilde tasarlanmıştır.

Aletin uzun süreli ve sorunsuz çalışması düzgün bakıma ve düzenli temizlemeye bağlıdır.

- Havalandırma deliklerini temiz ve kuru bir fırçayla düzenli olarak temizleyiniz.
- Aletin temizlenmesi için sabunlu su ve nemli bez kullanınız. Herhangi bir sıvının aletin içine girmesini engelleyiniz ve aletin hiç bir kısmını hiç bir zaman sıvıya batırmayınız.
- Arada sırada bıçak destek tamburunun eksenine bir damla yağ koyunuz.

Yaşam alanlarının korunması



Aletinizin değiştirilmesini istediğinizde veya artık kullanılamaz duruma geldiğini düşündüğünüzde ilk önce çevre koruması konusunu düşününüz. Black&Decker servisleri eski Black&Decker aletlerinizi alacak ve çevreye herhangi bir zarar vermeyecek şekilde yok edeceklerdir. Bu hizmet ücretsiz olarak sağlanmaktadır.

Bu kılavuzda belirtilen adresteki yerel Black&Decker ofisine başvurarak size en yakın yetkili tamir servisinin yerini öğrenebilirsiniz. Yada, İnternet'te Black&Decker yetkili tamir servislerinin listesini ve satış sonrası hizmet veren yetkililerin tam detaylarını öğrenebilirsiniz. Bu site: www.2helpU.com adresindedir.

Teknik bilgiler

KS888E		
Giriş Gücü	W	500
Yüksüz Hızı	salınım/dak	0 - 3200
Maksimum kesim derinliği		
Ahşap	mm	65
Çelik	mm	4
Alüminyum	mm	10

AB Uygunluk bildirisi

Black&Decker şirketi bu ürünlerin şu normlarla uygunluk taşıdığını beyan eder: 98/37/EC, 89/336/EEC, 73/23/EEC, EN 50144, EN 55014, EN 61000.

L _{PA} (akustik basınç)	dB(A)	91,7
L _{WA} (akustik kapasite)	dB(A)	104,7

El/kol titreşim değeri < 2.5 m/saniye²

Kevin Hewitt
Teknik ve Gelişim Müdürü
Spennymoor,
County Durham DL 16 6JG, United Kingdom

Garanti

Black & Decker, ürünün kalitesinden emindir ve ürün için üstün bir garanti sunar. Ayrıca bu garanti, hiçbir şekilde garanti ile ilgili kanuni haklarınızı ihlal etmez ve haklarınızı hiç bir şekilde kısıtlamaz. Tüm AB ve Avrupa Serbest Ticaret Bölgesi EFTA 'nin üye ülkelerinde geçerlidir.

Eğer bir Black & Decker ürünü, satın alma tarihinden sonra 24 ay içinde hatalı malzeme ve işçilik nedeniyle bozulursa, müşteriye mümkün olabilecek en az sorunu yaşatarak Black & Decker hatalı kısımları değiştirmeyi, tamir etmeyi veya hasarlı aletleri değiştirmeyi kabul eder; ancak bu belirtilenler şu durumlar dışında geçerlidir:

- Ürün ticari veya profesyonel amaçlarla kullanılmışsa veya kiraya verilmişse;
- Ürün yanlış veya amaç dışı kullanılmışsa;
- Ürün yabancı nesnelere, maddelerden veya kaza sırasında zarar görmüşse;
- Yetkili tamir servisleri veya Black & Decker servis ekibinden başkası tarafından tamir edilmeye çalışılmışsa.

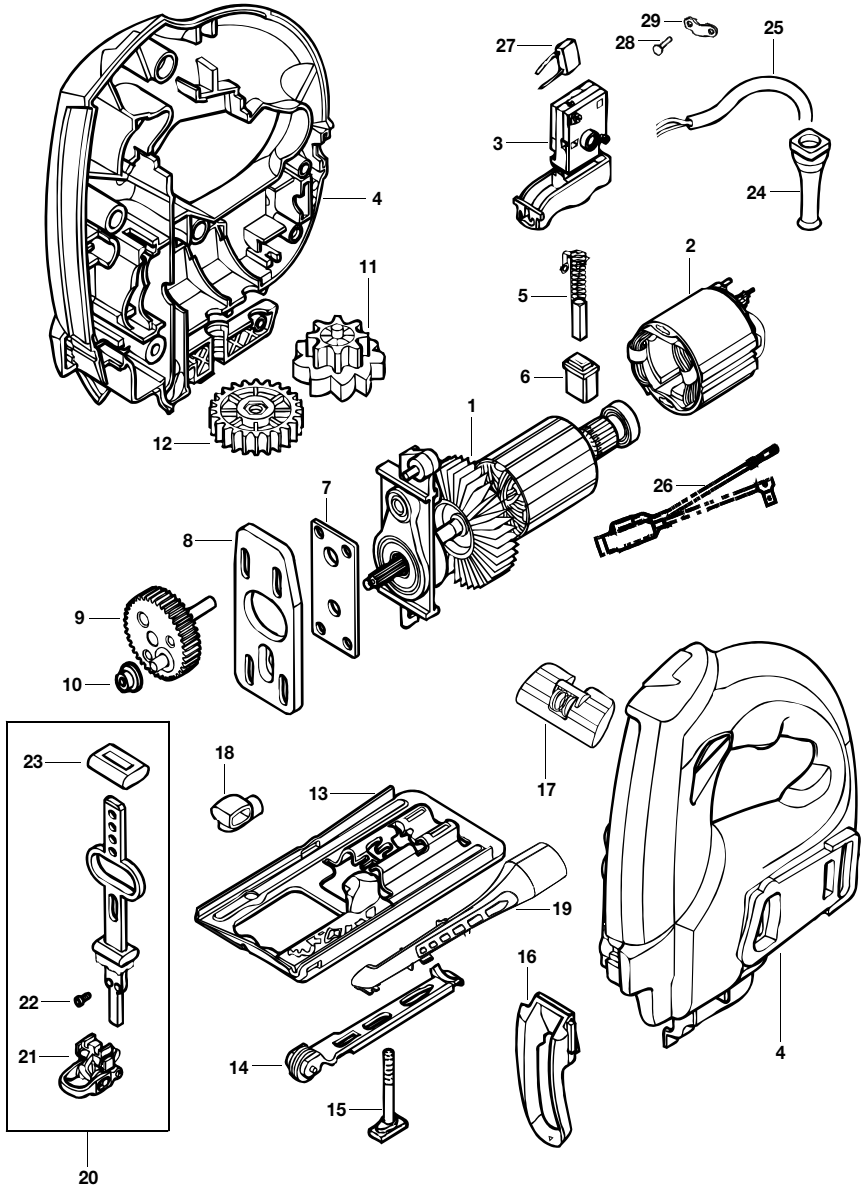
Garanti talebinde bulunmak için, satıcıya veya yetkili tamir servisine satın aldığınızda dair ispat sunmalısınız.

Fatura ve garanti kartı gerekmektedir.

Bu kılavuzda belirtilen adresteki yerel Black&Decker ofisine başvurarak size en yakın yetkili tamir servisinin yerini öğrenebilirsiniz. Ya da, İnternet'te Black&Decker yetkili tamir servislerinin listesini ve satış sonrası hizmet veren yetkililerin tam detaylarını öğrenebilirsiniz. Bu site: www.2helpU.com adresindedir.

Black&Decker markası ve ürün yelpazemiz hakkındaki diğer bilgileri www.blackanddecker.com internet adresinde bulabilirsiniz.

İl	Servis Adı	Adres	Telefon	
1	Adana	Pay Elektrik	Kızılay Cad.Memduh Görgün Pasajı No:30	0322 351 12 95
2	Adapazarı	Ferik Elektrik	C.Meydanı Cad Cevher Sk No 5	0264 272 62 28
3	Afyon	Emekiş Bobinaj	Menderes Cad No 2 Dumlupınar Mah Karahisar	0272 212 11 32
4	Alanya	Abaloğlu Bobinaj	Sanayi Sitesi Yeni Yol Girişi No.8	0242 512 02 16
5	Anayasa	AkoteK Bobinaj Ticaret	M.K.P Cad. Koyuncu Ap. 22/B	0358 218 71 19
6	Ankara	Orhan Bobinaj	Yalıncı Sk No 17 Siteler	0312 350 95 29
7	Ankara	Yiğit Bobinaj	Merkez: 668.Sk. Eminel Yapı Koop. No.8 İvedik Ostim	0312 395 05 37
8	Antalya	Çamuroğlu Bobinaj	Kızıl Saray Mah. Dolaplıdere Cad. F.Şekerçi Ap. 36/C	0242 248 54 43
9	Antalya	E.B.A. Elektrik	Sanayi Sitesi 682.Sk No.38	0242 345 36 22
10	Aydın	Taciroğlu Bobinaj	2.Sanayi Sitesi 3.Sk No.55	0256 219 43 30
11	Balıkesir	Sunay Bobinaj	Anafartalar Cad No 51	0266 241 88 71
12	Bandırma	Küre Bobinaj	Atatürk Cad No 104 Bandırma	0266 718 46 79
13	Bursa	Tursam Elektrik	Uluyol Güzel Sk No 31	0224 255 69 67
14	Bursa	Er-Teknik	Küçük Sanayi Sitesi Par.Koop. 48.cad.No.60	0224 441 32 91
15	Çanakkale	Surhan Bobinaj	İsmetpaşa Mah Hacıoğlu Sk No.56	0286 213 24 52
16	Çorlu	Ümit Elektrik	Camialık Mah Ereğli Sk No.1 Çorlu	0282 653 27 77
17	Çorum	Önder Teknik	G.Bey Mah. Kubbeli Cad. No.83	0364 224 35 00
18	Denizli	Örsler Bobinaj	Sedef Çarşısı 9/10	0258 261 42 74
19	Diyarbakır	Gen-Mak	Sento Cad.Hava Loj.Kaş.Önder Apt.15/A	0412 236 07 07
20	Düzce	Yıldız Makine	Burhaniye Mah. General Kazım Sk. NO.10	0380 514 70 56
21	Edirne	Efe Bobinaj	Sanayi Sitesi 22.Blok No.5	0284 225 35 73
22	Elazığ	Kalender	Sanayi Sitesi II.Sk No.46	0424 224 85 01
23	Erzincan	Ümit Elektrik Makine	Sanayi Çarşısı 767 sokak	0446 224 08 01
24	Eskişehir	Meriç Bobinaj	Kurtuluş Mah Meriç Sk No 4/1	0222 230 94 44
25	Fethiye	Onarım Bobinaj	Sanayi Sitesi 3. Yol 254.Sk. No.56 Fethiye	0252 612 27 42
26	Gaziantep	Karşahin Bobinaj	Şenyurt Cad No 35 Şahinbey	0342 231 17 33
27	Gaziantep	Ken-Mak-San	Şenyurt Cad No 22/A Şahinbey	0342 232 67 06
28	Gebze	Gülsöy Elektrik	S.Orhan Mah. Menzilhane Cad. 1111.Sk. No.7 Gebze	0262 646 92 49
29	Giresun	Teknik Elektrik	Fatih Cad No 109	0454 216 43 98
30	İstanbul	Birlik Elektromekanik	Perpa Tic. Merkezi B.Blok Mavi Avlu Kat 4 No.318 Okmeydanı	0212 222 94 18
31	İstanbul	Fırat Dış Ticaret	Tersane Cad Kut Han No.38 K.3 D.307-308 Karaköy	0212 252 93 43
32	İstanbul	Mert Elektrik Bobinaj Ltd.	İkitelli Cad. Parseller Sondurak No 128 İkitelli	0212 548 24 00
33	İstanbul	Orijinal Elektrik	Bağlar Mah. Mimar Sinan Cad. Güllü Sk.No.3 Güneşli	0212 515 67 71
34	İstanbul	Tarık Bobinaj	Bağdat Cad. Adalı Sk No.101/10 Maltepe	0216 370 21 11
35	İzmir	Boro Cıvata	1203/2.Sk B21 Yenisehir	0232 469 80 70
36	İzmir	Yılmaz Bobinaj	2822 Sk. No 2 1.Sanayi Sitesi	0232 433 80 51
37	İzmit	Kenker	Körfez Küçük Sanayi Sitesi 403 No 6	0261 335 18 94
38	Kayseri	Akın Elektrik	Eski San Bölgesi 5.Cad No.8	0352 336 41 23
39	Konya	Murat Bobinaj	Karatay Sanayi Çiçekli Sk No 83	0332 235 64 63
40	Konya	Yavuz Bobinaj	Karatay Sanayi Çobandede Sk No 20	0332 233 29 60
41	Malatya	Özer Bobinaj	Yeni San.Sit.2.cad No:95	0422 336 39 53
42	Marmaris	Başaran Teknik	Beldibi Cad. No.5/C	0252 412 85 11
43	Mersin	Boro Cıvata	Yoğurt Pazanı Boro Han Z1-17 No.17	0324 238 02 52
44	Mersin	Vedat Makine	Piri reis Mah 1106/8	0324 325 10 03
45	K.Maraş	Kahraman Bobinaj	Yeni San. Sit.25.Çarşı No:24	0344 236 29 68
46	Nevşehir	Çiftgüç Elektrik	Yenisanayi Sitesi 8.Blok No.53	0384 212 01 56
47	Samsun	Akış Bobinaj	Sanayi Sitesi Ulus Cad No 31 B	0362 238 07 23
48	Sivas	Bayraktar Elektrik	Yeni Çarşı No.72 C	0346 221 47 55
49	Tekirdağ	Kıyak Bobinaj	Şaraphane Yolu No.58	0282 262 75 60
50	Trabzon	Makine Market	Rize Cad No 71 Değirmendere	0462 328 14 80
51	Uşak	Zengin Bobinaj	İslice Mah. Ürem Sk.No.10/C	0276 227 27 46





BLACK & DECKER YETKİLİ SERVİS İSTASYONLARI

Adana - Pay Elektrik

Kızılay Cad. Memduh Görgün Pasajı No. 30 Adana Tel: (0322) 351 12 95

Ankara - Orhan Bobinaj

Yalınc Sok. No. 7 Siteler Ankara Tel: (0312) 350 95 29

Bursa - Tursam Ltd. Şti.

Uluyol Güzel Sok. No. 31 Bursa Tel: (0224) 255 69 67

Denizli - Örsler Bobinaj

Demirciler Çarşısı No. 19 Denizli Tel: (0258) 261 42 74

Erzincan - Ümit Elektrik Makina

Sanayi Çarşısı 767. Sok. No. 54 Tel: (0446) 224 08 01

Gaziantep - Karaşahin Bobinaj

Şenyurt Cad. No. 35/B Gaziantep Tel: (0342) 233 07 46

İstanbul - Fırat Dış Ticaret

Tersane Cad. Kuthan No. 38 D: 305/6 Karaköy İstanbul Tel: (0212) 252 93 43

İzmir - Yılmaz Bobinaj

2830 Sokak No.36, 1. Sanayi Sitesi İzmir Tel: (0232) 433 80 51

İzmit - Cenker Ticaret

Körfez Küçük Sanayi Sitesi No. 9 491B Blok İzmit Tel: (0262) 335 18 94

Trabzon - Makine Market

Rize Cad. Demirkırlas İş Merkezi No. 70 Tel: (0462) 328 14 80