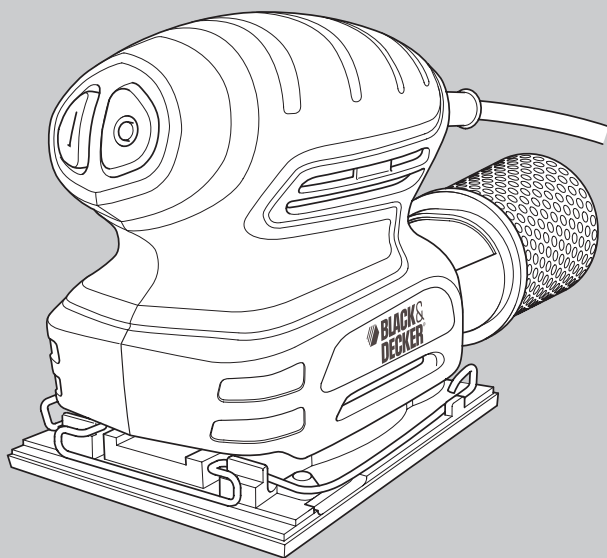




取扱説明書

ミニサンダー

KA400



安全上のご注意

P2~P4

使う前に

P5

使い方

P6~P8

その他の情報

P8

仕様

P9

保証書

P11~P12

アース不要の二重絶縁構造

このたびはブラック・アンド・デッカー「ミニサンダー」をお買い上げいただきまして誠にありがとうございます。

ご使用になる前に、この取扱説明書をよくお読みになり正しくご使用ください。

なお、この取扱説明書は、必ず保管してください。

90545643

安全上のご注意

正しく安全にお使いいただく為に、ご使用前に必ずこの取扱説明書にある指示事項を全てお読みください。お読みになった後は、いつでも見られるように必ず保管してください。

この取扱説明書は、電動工具をお取扱いの際に、火災や感電、けがなどの事故を未然に防ぐため、必ずお守りいただくことを、説明しています。

表示内容を無視して誤った使い方をした時に生じる危害や損害の程度を、次の表示マークで区分し、説明しています。



警告

この表示の欄は、「死亡または重傷などを負う可能性が想定される」内容です。



注意

この表示の欄は、「障害を負う危険性または物的損害のみが発生する可能性が想定される」内容です。



このような絵表示は、気をつけていただきたい「注意喚起」の内容です。



警告

・**雨中や湿った場所など本体内部に水が入りやすい環境では使用しない。**

湿気はモーターなどの電気絶縁を低下させ、感電事故につながるおそれがあります。

・**保護メガネや他の保護器具を使用する。**

飛散する切り粉から目を守るために保護メガネを必ず着用してください。切り粉が多量に出る作業では、防塵マスクを併用してください。作業環境によっては耳栓、ヘルメット、手袋、安全靴の使用が必要です。

・**加工材はしっかりと固定する。**

クランプや万力などで加工材を固定してください。電動工具は両手で保持し、安全な作業を行ってください。

・**次の場合は、必ずスイッチを切り、コンセントから外す。**

- ①お手入れや点検。
- ②刃物やビット類の交換。
- ③その他危険が予想される場合。

・**適切な服装で作業する。**

そで口の開いた服装や宝石類を身に付けて作業しないでください。電動工具の駆動部分に巻き込まれるおそれがあります。屋外で作業をする際には、滑り止めのついた履き物を着用することをお勧めします。必要に応じて、作業帽をかぶってください。

・**不意な始動は避ける。**

本体をコンセントに差し込む前に必ずスイッチがオフの状態であることを確認してください。スイッチに指を掛けて運ばないでください。スイッチが入っていると不意に刃物類が作動し、重大な事故を引き起こすおそれがあります。

・**電源コードを乱暴に扱わない。**

コードをもって工具を運んだり、コードを引っ張って電源コンセントから抜かないでください。コードを熱、油、鋭利なものに近づけないでください。万一、誤ってコードが損傷した場合は、手を触れず直ちにスイッチを切り電源プラグをコンセントから抜いてください。キズついたコードは火災を引き起こす危険性があります。

・**危険物のまわりでは決して作業しない。**

スイッチのオン・オフ時にスパーク（火花）が発生しますので、引火性の液体やガスのある場所の近くで使用しないでください。

・**常に注意して作業を行う。**

電動工具を使用する際、取扱方法、作業の手順、周囲の状況などに十分注意し作業に集中してください。疲労時や飲酒、薬の服用時などには決して作業をしないでください。作業時の集中力の欠如は重大な事故を引き起こす原因となります。

・**スイッチがオンできない、あるいはオフができない場合は、使用を中止する。**

スイッチの故障した電動工具は、不意に刃物類が作動し、重大な事故を引き起こすおそれがあります。

・**指定の付属品、アタッチメントを使用する。**

使用を推奨していない付属品やアタッチメントの使用は危険をともなうことがあります。

・**ご使用前に、損傷部品を点検する。**

本体やその他の部品に損傷がないか点検してください。また正しく動作するか、所定の機能が発揮されることを確認してください。

・**お子様を近づけない。**

作業場所は作業員以外、立ち入り禁止にしてください。

・**定格電圧が電源と一致しているか確認する。**

定格電圧は銘板に表示されています。

・**感電に注意する。**

電動工具を使用中、身体をアースされているものに接触させないでください。(例:パイプ、暖房器具、電子レンジ、冷蔵庫などの外枠)。

⚠ 注意

- ・ **明るく清潔で、安全な場所で作業する。**
散らかった作業場や作業台での作業は事故の原因になります。
- ・ **電動工具を駆動させたまま、台や床などに放置しない。**
けがの原因になります。
- ・ **調節用キー、レンチなどは、使用時以外は必ず取り外す。**
スイッチをオンする前に、調節に用いたキーやレンチなどの工具類が全て取り外されているかどうか、常に確認してください。
- ・ **電動工具に無理な力をかけない。**
電動工具は、機械本来の用途や負荷状態の限度内でご使用いただくのが基本です。
また、適した速度で使用するによって、仕上がりの良い安全な作業ができます。
- ・ **使用していない電動工具は、きちんと保管する。**
お子様や初心者の方が手が届かないところに保管してください。
電動工具はお子様や初心者の方には大変危険なものです。
- ・ **作業にあった電動工具を使用する。**
指定された用途以外には、ご使用にならないでください。
- ・ **無理な姿勢で作業をしない。**
常に足場を安定させ、バランスを保つようにしてください。
無理な姿勢は、思わぬ事故を引き起こす原因となります。
- ・ **使用後は常に手入れをする。**
ハンドル部や握り部は常に乾かしてきれいな状態を保ち、油やグリースが付かないようにしてください。



- ・ **電動工具・充電機・充電器のラベルには、下記のマークが含まれることがあります。**

V	電圧
—	直流
⊞	二重絶縁
⚠	注意
n _o	無負荷状態での回転数
○○○○min ⁻¹	1分毎の回転数
- ・ **電動工具と刃物類は、こまめに手入れをする。**
安全で効率のよい作業をするために、刃物類はよく手入れをし、シャープな状態を保ってください。
- ・ **二重絶縁について。**
工具の外側の部品は電力の供給源と絶縁されており、アースしなくても感電の心配がなく安心してご使用いただけます。
- ・ **延長コードはできるだけ短いコードを使う。**
電気が流れるのに十分な太さのできるだけ短い(30m以内)キャブタイヤコードまたはキャブタイヤケーブルの延長コードをご使用ください。

サンダーに関する安全上の追加事項

⚠ 警告

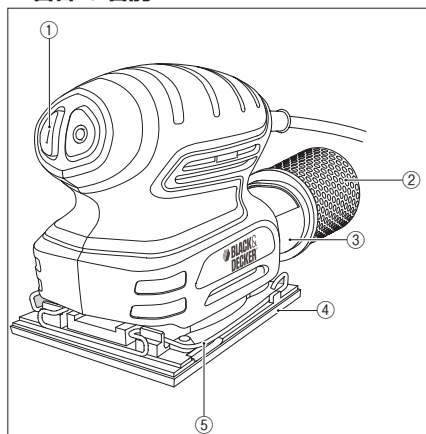
- ・ **定格電圧が電源と一致していることを必ず確認する。**
定格電圧は銘板に記載されています。
- ・ **使用中は、工具本体を確実に保持する。**
確実に保持していないと、けがの原因になります。
- ・ **使用中、本機の調子が悪い場合は、直ちにスイッチを切る。**
異常音などがした場合はスイッチを切って使用を停止し、お買い求めの販売店に点検・修理を依頼してください。
そのまま使用を続けると、けがの原因になります。
- ・ **加工材はしっかりと固定する。**
クランプや万力などで加工材を固定してください。
また、加工材を手で保持しての研磨や本機を固定しての作業はしないでください。けがの原因になります。
- ・ **作業前に、部材を十分に確認する。**
釘等の異物が含まれていない事を確認してください。
事故の原因になります。
- ・ **水砥ぎ研磨用途には使用しない。**
感電事故のもとになります。
- ・ **石綿は人体に有害です。**
このような成分を含んだ材料を加工する作業では防塵対策を十分にしてください。
- ・ **有鉛のペンキ上を研磨しない。**
鉛成分を含んだ粉塵は、人体に有害です。

⚠ 注意

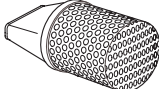
- ・ **サンドペーパーや付属品は、確実に取り付ける。**
取扱説明書に従って確実に取り付けてください。
確実にでないと、外れたりして、けがの原因となります。
- ・ **使用中は、作業面に手や顔などを近づけない。**
けがの原因になります。
- ・ **本体を作動させたまま放置しない。**
台や床などに放置しないでください。
けがの原因になります。
- ・ **高所作業を行うときは、下に人がいないことを良く確認する。**
材料や機械を落としたときなど、事故の原因になります。

使う前に

◆製品をご確認ください。
各部の名前



- ① ON/OFFスイッチ
- ② 集塵ダストバック
- ③ 集塵ダストバック取付口
- ④ ベースプレート
- ⑤ ペーパークランプレバー

付属品	入り数
集塵ダストバック 	1
#80 #120サンドペーパー	各2
ペーパーパンチ	1

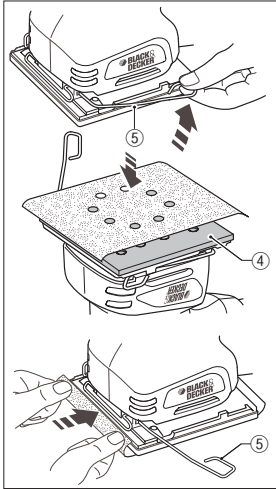
使い方

◆サンドペーパーの取り付け方



警告

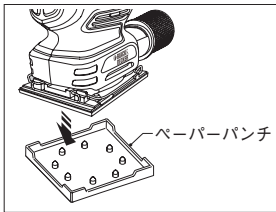
サンドペーパーの取り付け作業を行う前に必ずプラグをコンセントから外してください。
プラグを電源につないだまま行くと事故の原因になります。



- ペーパークランプレバー (⑤) のつまみを一旦上に引き上げ、ベースプレート上の固定溝からクランプレバーを外してください。

- 本機を裏返し、サンドペーパーをベースプレート (④) に合わせ設置してください。

- サンドペーパーの前端部を折り曲げ、クランプレバーとベースプレートの間に挟んでください。
前端部のペーパークランプレバーのつまみを上に引き上げ、ベースプレートの上の固定溝に固定してください。サンドペーパーを軽く後方に引っ張りながら、前端部同様に後端部のサンドペーパーを折り曲げクランプレバーとベースプレートの間に挟んでください。後端部ペーパークランプレバーのつまみを上に引き上げ、ベースプレートの上の固定溝に固定してください。



- サンドペーパーを取り付けた後、付属のペーパーパンチをベースプレートの前と横に合わせ、ペーパーパンチの突起部分をベースプレートに押し込みサンドペーパーに穴を開けてください。

この穴は、作業時に出る粉塵を集塵するための穴です。

(ペーパーパンチの前後の向きは共通ですので、前後どちら向きでもご使用いただけます。)

- サンドペーパーのサイズは114mm × 140mmです。

市販のサンドペーパー279mm × 230mmを114mm × 140mmに4等分にカットして使用できます。

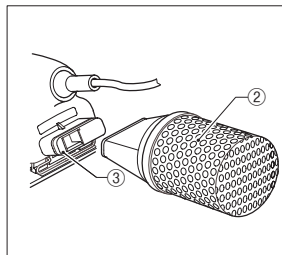
サンドペーパーを取り付ける前に、サンドペーパーの研磨面の裏側を作業台の角などでこすり、柔らかくすると取り付けが楽に行えます。



注意

作業に合った粒目のサンドペーパーをご使用ください。

◆集塵ダストバックの取り付け方



集塵ダストバック取付口 (③) と集塵ダストバック (②) 接続部の溝が合うように差し込みます。

溝の後端まで突起が確実に到達したことを確認してください。取り外す際は、取り付けと逆の手順で取り外してください。連続使用の場合、集塵ダストバックは10分おきに本体から取り外し、接続口を下に向けて振り、中の粉塵を取り出してください。



集塵ダストバックに接続して使用する場合、本機裏面のベースプレートに開いている穴の位置に合わせて、サンドペーパーに穴を開ける必要があります。

ベースプレートにサンドペーパーを装着後、ベースプレートの穴に合わせて、付属のペーパーパンチで穴を開けてください。

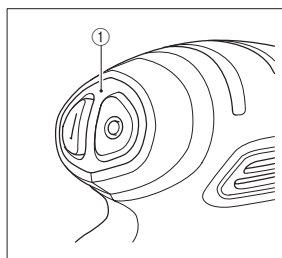
詳しい穴のあけ方については、サンドペーパーの取り付け方を参照してください。

◆スイッチの操作方法



警告

プラグをコンセントに差し込む前に、スイッチがオフの状態であることを確認してください。スイッチを入れたままプラグを電源につなぐと急に作動して大変危険です。



ON/OFFスイッチ(①) “I” を押すと作動します。

ON/OFFスイッチの “O” を押すと停止します。

◆作業中のヒント

- ・両手で本機をしっかりと固定してご使用になってください。
木目にそって行うときれいに仕上がります。
- ・作業に合った粒目のサンドペーパーで作業を行ってください。
- ・使用中にサンドペーパーの粒目がなくなってきたら、新しいサンドペーパーと交換してください。
- ・作業中、本機に無理な力をかけないでください。作業の効率が低下するばかりでなく、本機のモーターの故障やサンドペーパーの寿命の低下にもつながります。
- ・作業中、本機が異常に熱くなった場合は数分休ませた後、使用を再開してください。
- ・本機の通風口が粉塵等でふさがれないよう、定期的には本機本体を掃除してください。

その他の情報

メンテナンス



警告

点検・手入れの際は、必ずプラグをコンセントから外してください。プラグを電源につないだまま行くと事故の原因になります。

製品の掃除には、から拭き、水またはぬるま湯でうすめた中性洗剤を湿らせた布で表面を拭いてください。テレピン油、ペイント用シンナー等の薬品は使用しないでください。製品内部に液体が入らないように、また製品本体を液体に浸けないように十分注意してください。

アフターサービスについて

本機の修理、調整はブラック・アンド・デッカーにて認定技術者が純正部品を使用して行わなければなりません。必ずお買い上げの販売店または当社までご相談ください。
修理の知識や技術のない方が修理を行いますと、事故やケガのおそれがあります。

アクセサリー

本製品用の付属品は各販売店もしくは、ブラック・アンド・デッカーにて販売しております。
また、付属品についてのお問い合わせは、ブラック・アンド・デッカーまでご連絡ください。



弊社の認定しない付属品のご使用は、重大な危険をとまなう可能性があります。

仕様

品番	KA400
電源	AC100V, 50/60Hz
消費電力	220W
回転数	16,000回/分
ベースプレート寸法	108mm × 110mm
サンドペーパー寸法	114mm × 140mm
質量	1.15kg
付属品	集塵ダストバック #80サンドペーパー×2 #120サンドペーパー×2 ペーパーパンチ

※製品仕様及び内容は予告なく変更することがあります。

ポップリベット・ファスナー株式会社

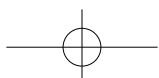
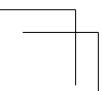
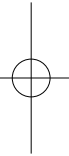
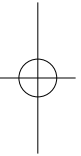
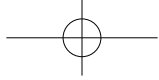
ブラック・アンド・デッカー事業部

〒171-0022 東京都豊島区南池袋1-11-22

山種池袋ビル4F

Tel: 03 (5979) 5677 Fax: 03 (5979) 5788

www.blackanddecker-japan.com



製品保証書

<保証規定>

保証期間：お買い上げ日より1年間

1) 取扱説明書や製品ラベルに記載されている注意書きに従った使用状況で、本製品が万が一故障した場合には、無償修理または新品と交換いたします。

無償修理・交換をご依頼になる場合は、以下のものをお買い上げの販売店までご持参、またはブラック・アンド・デッカーサービスセンターまでご送付ください。

- ・製品
- ・必要事項を記入した本書
- ・レシート（領収書）またはそのコピー

お買い上げの販売店、またはブラック・アンド・デッカーサービスセンターまでご持参、またはご送付いただいた場合の諸費用は、お客様の負担となります。

2) 次の場合は、本保証書規定の対象外となり、有料の修理・交換とさせていただきます。

◆本書、及びお買い上げを証明するレシート（領収書）またはそのコピーの提示がない場合

◆ご家庭以外（業務用としてなど）で使用した場合の故障および損傷

◆移動、落下などによる故障および損傷

◆使用上の誤りや注意書きを無視した使用による故障及び損傷

◆不当な修理や改造による故障及び損傷

◆火災・地震などの天災。騒乱などの人災、公害や異常電圧などの環境による故障および損傷

◆海外など、ご利用電源が100V（50/60Hz）でない環境でのご使用による故障および損傷

◆保証期間経過後のご依頼

3) 本書は日本国内においてのみ有効です。This warranty is valid only in Japan.

4) 本書は再発行いたしませんので、紛失しないように大切に保管してください。

5) 本規定は、以上の保証規定により修理・交換をお約束するためのもので、これによりお客様の法律上の権利を制限するものではありません。

※ 充電電池、電球、ビット、ノコ刃、サンドペーパー、掃除機フィルター等の消耗品は保証の対象外です。

<アフターサービスについて>

アフターサービスに関する事項は、「アフターサービスについて」をご参照ください。

保証期間経過後の修理等については、ブラック・アンド・デッカーサービスセンターまでお問合せください。

<個人情報のお取り扱いについて>

弊社は、お客様よりお知らせいただいたお客様の住所、氏名、電話番号などの個人を識別、もしくは特定することのできる固有の情報（以下「個人情報」）を、本サービス提供目的のため、弊社ならびに弊社指定の宅配業者に提供します。お客様は、あらかじめこれに同意するものとします。また個人情報、新製品情報、イベントのご案内、弊社製品サービスの品質向上のためにも利用させていただきます。



ブラック・アンド・デッカー 製品保証書

本書は、裏面に記載された保証規定により無償で修理・交換をお約束するものです。
詳細は裏面の保証規定をご参照ください。

お客様記入欄	
フリガナ	
お名前	
TEL	()
ご住所	(〒) 都道府県
製品名	型番
ミニサンダー	KA400
お買い上げ日	販売店名
年 月 日	
販売店住所	
TEL: ()	

ポップリベット・ファスナー株式会社
ブラック・アンド・デッカー事業部
〒171-0022 東京都豊島区南池袋1-11-22 山種池袋ビル4F
TEL:03(5979)5677 FAX:03(5979)5788

キ
リ
ト
リ