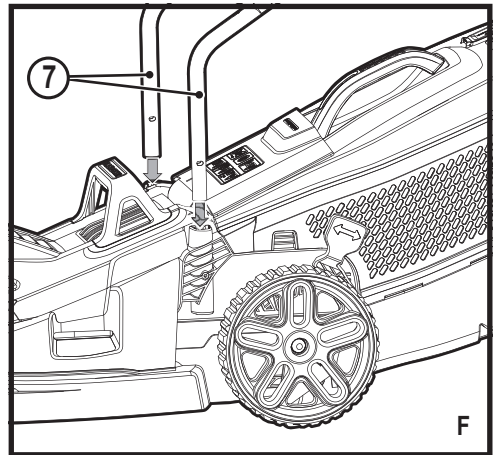
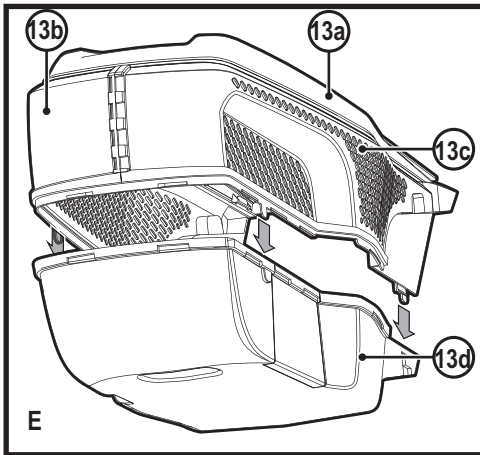
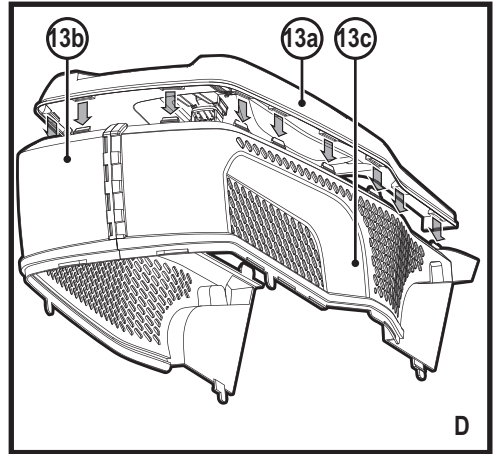
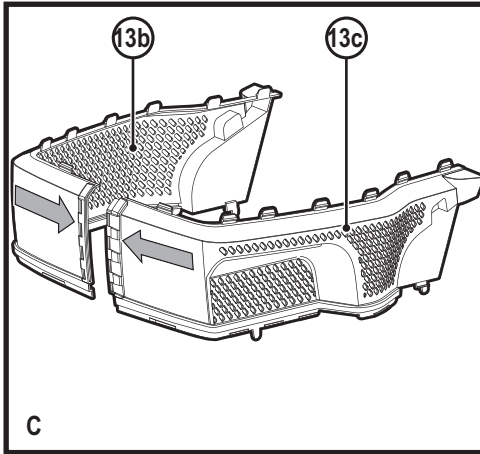
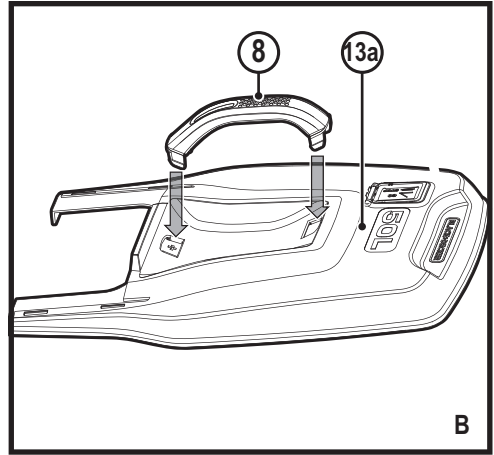
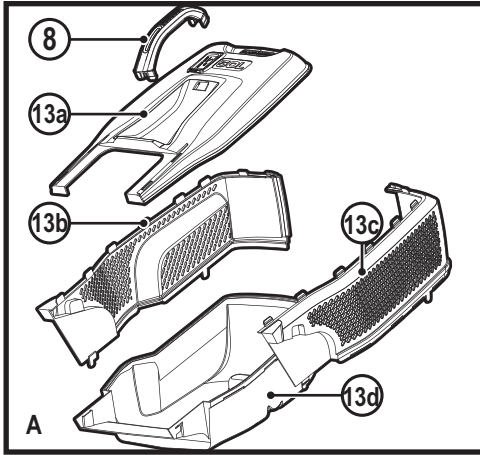


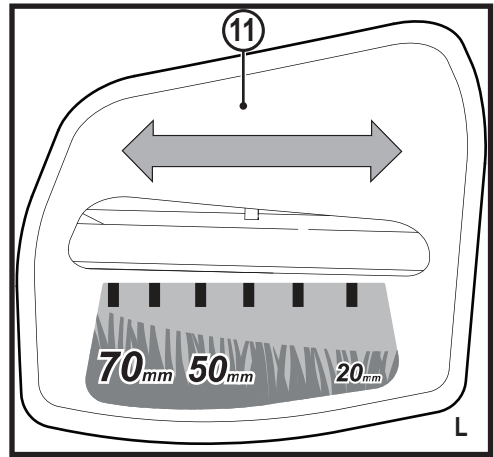
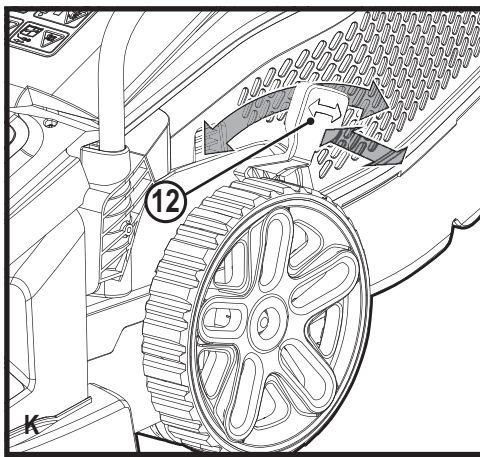
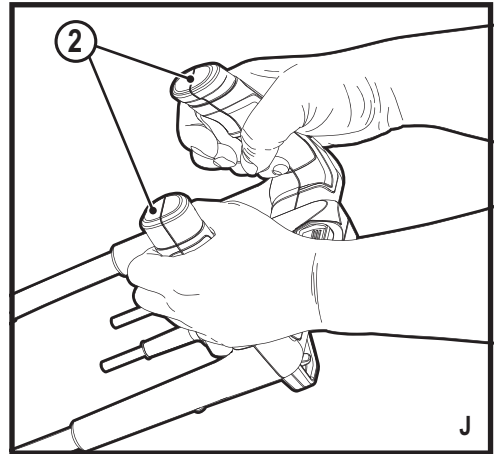
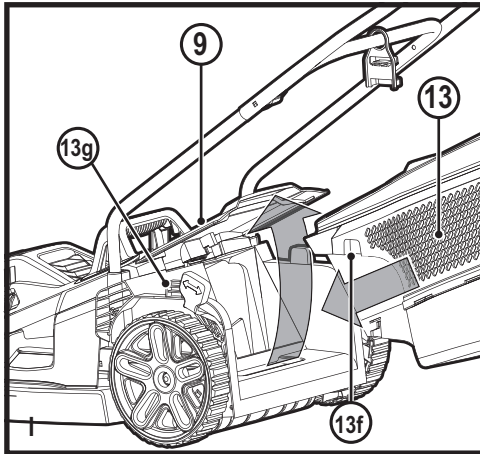
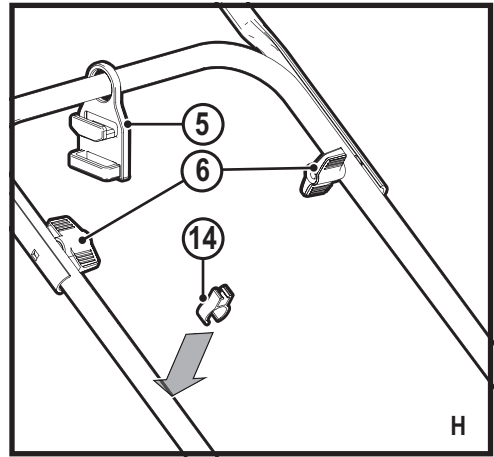
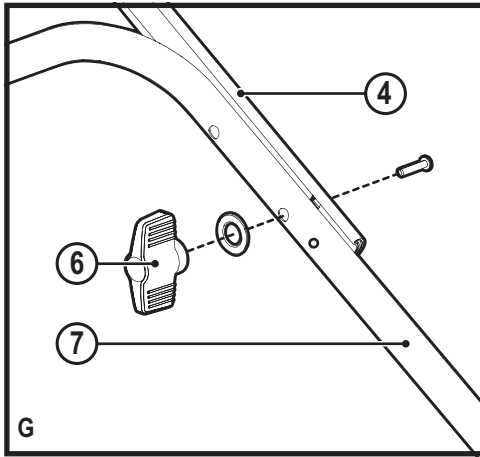
Инструмент не предназначен для профессионального использования.

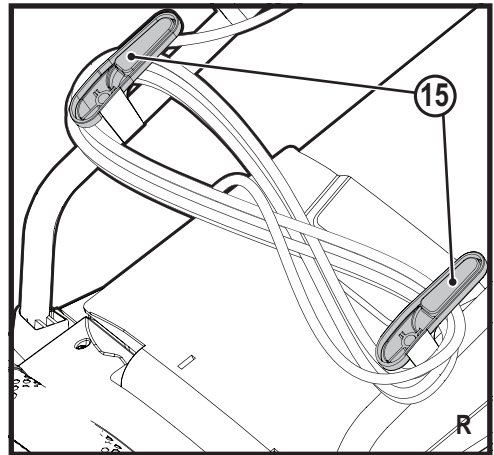
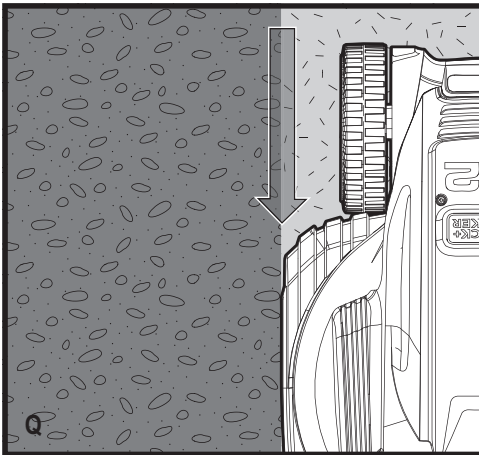
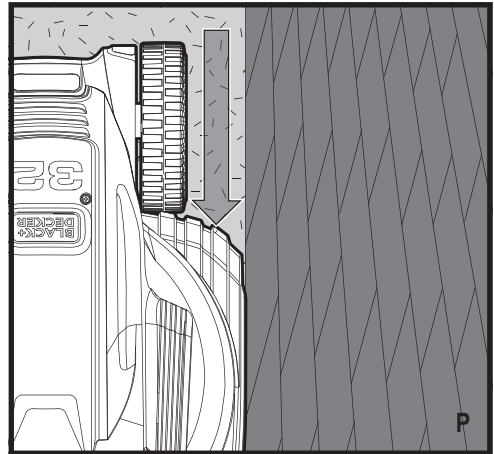
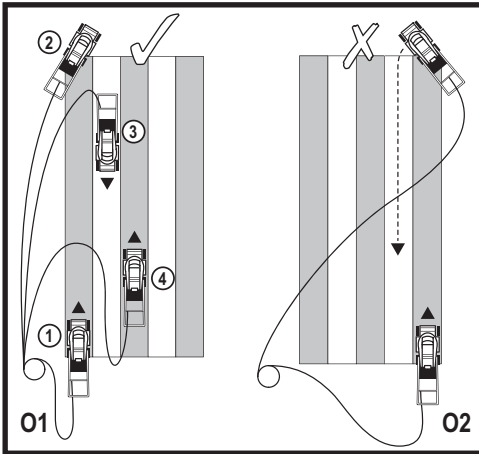
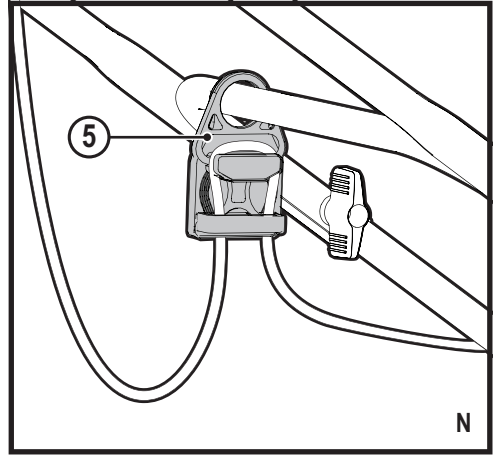
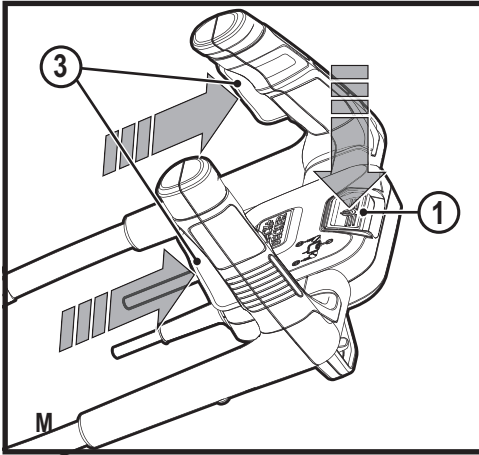
503912 - 97 RUS/UA
Перевод с оригинала инструкции

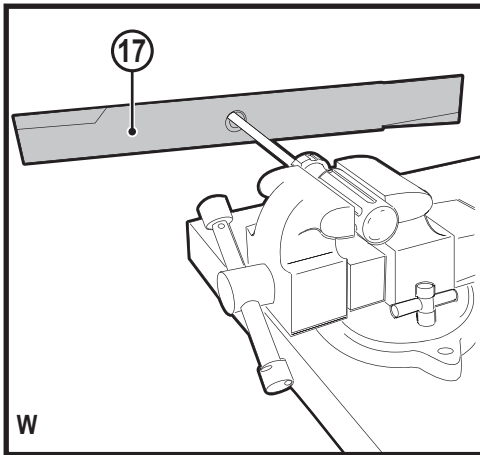
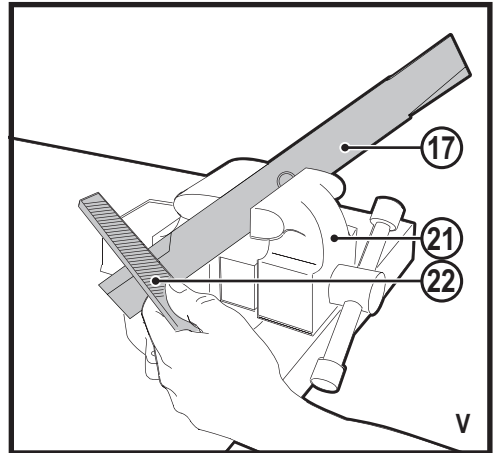
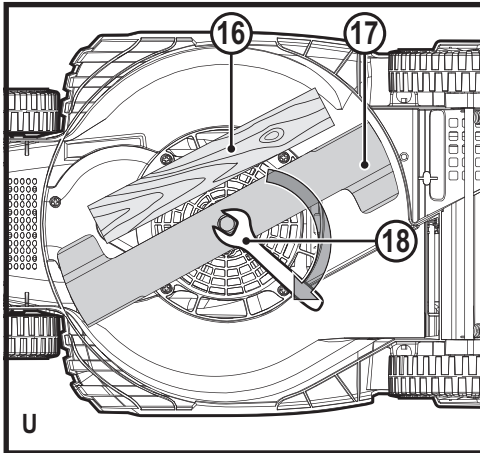
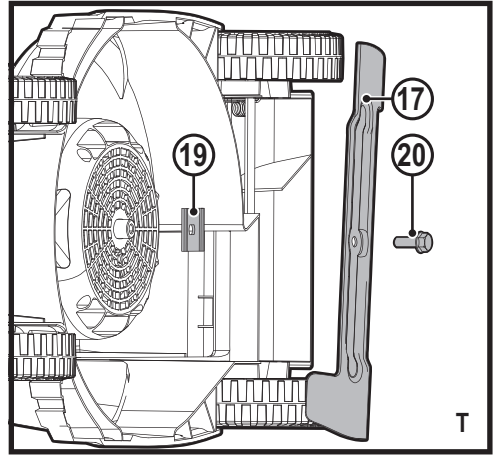
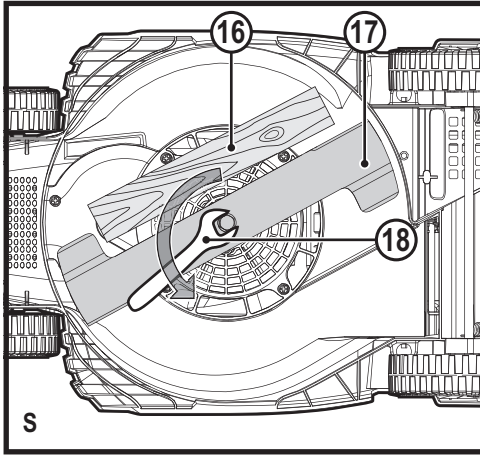
www.blackanddecker.eu

BEMW471BH









Назначение

Ваши колёсные газонокосилки BLACK+DECKER VEMW461BH, VEMW471BH, VEMW481BH предназначены для скашивания травы. Данные инструменты предназначены только для бытового использования.

Инструкции по технике безопасности

Внимание! При использовании электрических инструментов соблюдение правил по технике безопасности и следование данным инструкциям позволит снизить вероятность возникновения пожара, поражения электрическим током и получения травм.

- ◆ Перед использованием инструмента внимательно прочтите данное руководство по эксплуатации.
- ◆ Назначение инструмента описывается в данном руководстве по эксплуатации. Использование любых принадлежностей или приспособлений, а также выполнение данным инструментом любых видов работ, не рекомендованных данным руководством по эксплуатации, может привести к несчастному случаю.

- ◆ Сохраните данное руководство для последующего обращения к нему.

Обучение

- ◆ Внимательно прочтите руководство по эксплуатации. Изучите все средства управления инструментом и используйте его по назначению.
- ◆ Не допускайте детей и любых лиц, не знакомых с данными правилами техники безопасности, к работе инструментом. Местное законодательство может ограничивать возраст оператора.
- ◆ Никогда не используйте инструмент, если поблизости находятся люди, в особенности, дети, или животные.
- ◆ Помните, что оператор или пользователь несет ответственность за несчастные случаи или возникновение других лиц или их имущества.

Подготовка к эксплуатации

- ◆ При работе с инструментом всегда надевайте прочную обувь и длинные брюки. Никогда не управляйте инструментом босиком или в открытой обуви. Избегайте надевать свободную одежду или одежду со свисающими шнурками или завязками.
- ◆ Тщательно осмотрите зону, где предполагается использовать инструмент, и уберите все предметы, которые могут быть отброшены инструментом.
- ◆ Перед использованием всегда осматривайте ножи, болты ножей и режущий узел на наличие признаков износа или повреждения. Для сохранения равновесия заменяйте изношенные или повреждённые детали. Заменяйте повреждённые или нечитаемые этикетки.
- ◆ Перед использованием инструмента внимательно проверьте сетевой и удлинительный кабели на отсутствие повреждений

и старения и износа. В случае повреждения кабеля во время работы, немедленно извлеките его вилку из штепсельной розетки. НЕ ПРИКАСАЙТЕСЬ К КАБЕЛЮ, ПОКА ОН НЕ БУДЕТ ОТСОЕДИНЕН ОТ ЭЛЕКТРОСЕТИ.

Не используйте инструмент, если его кабель повреждён или изношен.

- ◆ При работе с данным инструментом надевайте защитные очки или маску. При работе в местах с повышенным пылеобразованием надевайте защитную маску или респиратор. Если уровень шума кажется слишком высоким, следует использовать защитные наушники.
- ◆ Защищайте себя от поражения электрическим током. Избегайте физического контакта с заземлёнными объектами (например, металлическими ограждениями, фонарными столбами и пр.).

Эксплуатация

- ◆ Ни в коем случае не эксплуатируйте инструмент, если его защитные ограждения или щитки повреждены, а также если защитные устройства, например дефлекторы и/или травосборники, не установлены на место.
- ◆ Используйте данный инструмент только при дневном свете или при ярком искусственном освещении.
- ◆ Не подвергайте инструмент воздействию дождя.
- ◆ Не используйте инструмент во влажной среде. Не рекомендуется работать по мокрой траве.
- ◆ Сохраняйте устойчивость, особенно при работе на склонах. Помните, что свежескошенная трава влажная и скользкая. Не работайте на крутых склонах.
- ◆ Перемещайтесь поперек склона, а не вверх-вниз по склону. Будьте особенно внимательны при изменении направления, находясь на склоне.
- ◆ Не работайте на слишком крутых склонах.
- ◆ Двигайтесь шагом, ни в коем случае не бегите при работе инструментом. Не тяните инструмент к себе и не пятьтесь с инструментом назад.
- ◆ Включайте инструмент, следуя инструкциям и стоя на достаточном отдалении от ножа.
- ◆ Не включайте инструмент, стоя перед разгрузочным отверстием.
- ◆ При включении инструмента не приподнимайте его переднюю часть, если только это не указывается в инструкции по запуску. В этом случае, не наклоняйте инструмент на большой угол, чем это требуется для его запуска, и приподнимайте только противоположную от себя сторону. Опуская инструмент на землю, всегда держите руки в рабочем положении.

- ◆ Если требуется приподнять инструмент для пересечения участков, иных, чем газон, или для транспортировки инструмента на площадку, которую следует обработать, или с обработанной площадки, выключайте инструмент и ждите, пока узел ножа не прекратит вращаться,
- ◆ Не приподнимайте и не переносите инструмент, пока нож полностью не остановится.
- ◆ Держите руки и ноги на расстоянии от ножа.
- ◆ Не помещайте Ваши руки или ноги рядом или под вращающимися деталями инструмента.
- ◆ Всегда держитесь в стороне от разгрузочных отверстий.
- ◆ Всегда выключайте инструмент, вынимайте вилку кабеля из розетки электросети и проверяйте, что движущиеся детали полностью остановились, прежде чем оставлять инструмент без присмотра и перед каждой операцией замены, чистки или осмотра любой детали инструмента или перед устранением забивания. После контакта инструмента с посторонним предметом осмотрите инструмент на наличие повреждений и при необходимости произведите ремонт, прежде чем повторно запускать инструмент и продолжать работу.
- ◆ Если инструмент начинает сильно вибрировать или Вы задели какой-либо предмет, выключите инструмент и извлеките вилку кабеля из розетки электросети. Проверьте инструмент на любые повреждения, замените или отремонтируйте любые повреждённые детали, проверьте крепления и затяните все неплотно затянутые части.
- ◆ Следите, чтобы сетевой кабель находился в отдалении от ножа. Постоянно следите за положением кабеля.
- ◆ Двигатель будет вращаться ещё несколько секунд после выключения инструмента. Ни

в коем случае не пытайтесь принудительно остановить нож.

Техническое обслуживание и хранение

- ◆ Перед вводом в эксплуатацию инструмента проверяйте его на наличие повреждённых или неисправных деталей.
- ◆ Проверьте точность совмещения и лёгкость перемещения подвижных деталей, целостность деталей, защитных устройств, выключателей и любых других элементов инструмента, воздействующих на его работу. Убедитесь, что инструмент будет работать надлежащим образом и по своему назначению. Ни в коем случае не используйте инструмент, если какой-либо защитный кожух или корпус повреждён или не установлен на место. Не используйте инструмент, если повреждена или неисправна какая-либо его деталь. Не используйте инструмент, если его выключатель не устанавливается в положение включения или выключения. Ремонтуйте или заменяйте повреждённые или неисправные детали только в авторизованном сервисном центре.
- ◆ Регулярно проверяйте кабель на наличие повреждений. Во избежание несчастного случая, замена повреждённого кабеля питания должна производиться только в авторизованном сервисном центре. Регулярно проверяйте удлинительные кабели. Сразу же заменяйте повреждённый удлинительный кабель.
- ◆ Обеспечивайте безопасные условия работы, надёжно затягивая все гайки, болты и винты на инструменте.
- ◆ Проверяйте травосборник на износ или повреждения и, при необходимости, заменяйте. Никогда не используйте инструмент без травосборника.
- ◆ Для предотвращения попадания пальцев между движущимися ножами и неподвижными частями

инструмента соблюдайте осторожность во время регулировки инструмента.

- ◆ При осмотре ножей помните, что даже при выключенном электропитании ножи могут продолжать двигаться.
- ◆ Храните не используемый инструмент в сухом месте. Дети не должны иметь доступ к убраным на хранение инструментам.
- ◆ Перед тем как убрать инструмент на хранение, всегда дожидайтесь его полного остывания.
- ◆ Убедитесь, что используются сменные режущие принадлежности только соответствующего типа.
- ◆ Используйте запасные детали и принадлежности, только рекомендованные BLACK+DECKER.

Дополнительные правила безопасности при работе колёсными газонокосилками

- ◆ Всегда используйте удлинительные кабели

установленного образца, соответствующие входной мощности данного электроинструмента (см. раздел «Технические характеристики»).

Удлинительный кабель должен быть пригоден для использования на открытом воздухе и иметь соответствующую маркировку. Использование удлинительного кабеля HO5VV-F длиной до 30 м и диаметром в поперечном сечении 1,5 мм² не снизит производительность инструмента. Перед использованием проверьте удлинительный кабель на наличие признаков повреждения, старения и износа. В случае обнаружения повреждений удлинительный кабель подлежит замене. При использовании кабельного барабана, всегда полностью разматывайте кабель.

- ◆ Не переносите инструмент, подключённый к источнику питания.

- ◆ При управлении газонокосилкой крепко удерживайте рукоятку обеими руками.
- ◆ Если в какой-то момент необходимо наклонить газонокосилку, следите, чтобы во время наклона газонокосилки обе руки по-прежнему удерживали рукоятку. Оставляйте обе руки в рабочем положении, пока газонокосилка не будет возвращена на землю.
- ◆ При управлении газонокосилкой никогда не надевайте радио- или музыкальные наушники.
- ◆ Не пытайтесь отрегулировать высоту колёс при включенном двигателе или при нахождении предохранительного ключа в корпусе управления.
- ◆ При останове выключите газонокосилку и дождитесь полной остановки ножа; только после этого прочистите разгрузочный жёлоб или удалите посторонние предметы из-под корпуса инструмента.
- ◆ Держите руки и ноги на расстоянии от области скашивания.
- ◆ Следите за остротой заточки ножей. Прежде чем прикоснуться к ножу газонокосилки всегда надевайте защитные перчатки.
- ◆ При использовании травосборника регулярно проверяйте его на наличие признаков износа и повреждений. В целях безопасности, при сильном износе замените травосборник.
- ◆ Будьте предельно осторожны при поворачивании или направлении газонокосилки в Вашу сторону.
- ◆ Не помещайте Ваши руки или ноги около и под газонокосилку. Следите, чтобы разгрузочное отверстие всегда оставалось чистым.
- ◆ Очистите зону работы газонокосилкой от посторонних предметов, таких как камни, палки, проволока, игрушки, кости и пр., которые могут быть отброшены ножом.

- Объекты, отброшенные ножом, могут нанести серьёзную травму оператору и посторонним лицам. При включённом двигателе всегда стойте позади рукоятки.
- ◆ Никогда не управляйте газонокосилкой босиком или в открытой обуви. Всегда работайте в прочной обуви.
 - ◆ Никогда не тяните газонокосилку назад, только в случае крайней необходимости. Во время и перед тем как начать движение назад, всегда смотрите вниз и назад.
 - ◆ Никогда не направляйте разгружаемый материал на кого-либо. Избегайте разгрузки материала рядом со стенами или ограждениями. Материал может срикошетить на оператора. При пересечении посыпанных гравием поверхностей всегда отпускайте перекладину запуска, чтобы выключить газонокосилку и остановить нож.
 - ◆ Никогда не управляйте газонокосилкой с наполненным травосборником, без защитного ограждения от разгружаемого материала и заднего защитного кожуха или без других предохранительных приспособлений, установленных на месте и функционирующих должным образом. Периодически проверяйте все защитные ограждения и предохранительные приспособления, чтобы убедиться, что они находятся в хорошем рабочем состоянии и выполняют все предназначенные для них функции. Прежде чем продолжить работу, замените повреждённый защитный кожух или другое предохранительное приспособление.
 - ◆ Никогда не оставляйте работающую газонокосилку без присмотра.
 - ◆ Перед чисткой газонокосилки, снятия травосборника, чистки

или разгрузки защитного ограждения, перед тем как оставить газонокосилку без присмотра или перед проведением любого рода регулировок, технического обслуживания или осмотра, всегда отпускайте рукоятку запуска, чтобы остановить двигатель, и дожидайтесь полной остановки ножа.

- ◆ Управляйте газонокосилкой только при дневном или хорошем искусственном освещении, чтобы с места управления чётко видеть все предметы на пути ножа.
- ◆ Не работайте газонокосилкой, если Вы устали, а также находясь под действием алкоголя или понижающих реакцию лекарственных препаратов и других средств. Всегда будьте внимательны, следите за тем, что Вы делаете, и руководствуйтесь здравым смыслом.
- ◆ Избегайте опасных участков. Никогда не работайте газонокосилкой во влажной и мокрой траве, а также не

используйте газонокосилку под дождём. Всегда сохраняйте устойчивость, идите шагом, никогда не бегите.

- ◆ При сильной вибрации газонокосилки отпустите пусковой выключатель, дождитесь остановки ножа, затем немедленно осмотрите инструмент для выявления причины вибрации. Обычно вибрация газонокосилки является предупреждающим сигналом о неисправности. В случае чрезмерной вибрации обратитесь к разделу «Устранение неисправностей».
- ◆ При работе газонокосилкой всегда надевайте защитные очки и респиратор.
- ◆ Использование любых принадлежностей или приспособлений, не рекомендованных к использованию с данной газонокосилкой, может быть опасным. Используйте только принадлежности, одобренные BLACK+DECKER.
- ◆ При работе газонокосилкой никогда не перенапрягайтесь.

При работе газонокосилкой всегда сохраняйте равновесие и устойчивую позу.

- ◆ Двигайтесь поперек уклона, ни в коем случае не сверху вниз! Будьте особенно внимательны при изменении направления, находясь на склоне.
- ◆ Проверьте рабочую поверхность на наличие отверстий, ям, камней и других скрытых объектов. Неровная поверхность может стать причиной скольжения, что приведёт к несчастному случаю. В высокой траве могут скрываться невидимые объекты.
- ◆ Не работайте в мокрой траве или на чрезвычайно крутых склонах. Потеря устойчивого положения может стать причиной скольжения, что приведёт к несчастному случаю.
- ◆ Не работайте на краю обрывов, котлованов и насыпей. Вы можете потерять устойчивое положение или равновесие.

- ◆ Перед тем как убрать инструмент на хранение, всегда дожидайтесь его полного остывания.
- ◆ Извлеките вилку из электрической розетки и аккумулятор из инструмента.

Проверьте, что все подвижные детали полностью остановились:

- ◆ каждый раз, оставляя инструмент без присмотра;
- ◆ перед прочисткой засорений;
- ◆ перед осмотром, чисткой или техническим обслуживанием инструмента.

Вибрация

Значения уровня вибрации, указанные в технических характеристиках инструмента и декларации соответствия, были измерены в соответствии со стандартным методом определения вибрационного воздействия согласно EN50636 и могут использоваться при сравнении характеристик различных инструментов. Приведённые значения уровня вибрации могут также использоваться для

предварительной оценки величины вибрационного воздействия.

Внимание! Значения вибрационного воздействия при работе с электроинструментом зависят от вида работ, выполняемых данным инструментом, и могут отличаться от заявленных значений. Уровень вибрации может превышать заявленное значение.

При оценке степени вибрационного воздействия для определения необходимых защитных мер (2002/44/ЕС) для людей, использующих в процессе работы электроинструменты, необходимо принимать во внимание действительные условия использования электроинструмента, учитывая все составляющие рабочего цикла, в том числе время, когда инструмент находится в выключенном состоянии, и время, когда он работает без нагрузки, а также время его запуска и отключения.

Не работайте инструментом при чрезмерной вибрации.

Безопасность посторонних лиц

- ◆ Данный инструмент не может использоваться людьми (включая детей) со сниженными физическими, сенсорными и умственными способностями или при отсутствии необходимого опыта или навыка, за исключением, если они выполняют работу под присмотром или получили инструкции относительно работы с этим инструментом от лица, отвечающего за их безопасность.
- ◆ Не позволяйте детям играть с инструментом.
- ◆ После контакта инструмента с посторонним предметом осмотрите инструмент на наличие повреждений и при необходимости произведите ремонт.

Остаточные риски

При работе данным инструментом возможно

возникновение дополнительных остаточных рисков, которые не вошли в описанные здесь правила техники безопасности. Эти риски могут возникнуть при неправильном или продолжительном использовании изделия и т.п. Несмотря на соблюдение соответствующих инструкций по технике безопасности и использование предохранительных устройств, некоторые остаточные риски невозможно полностью исключить. К ним относятся:

- ◆ Травмы в результате касания вращающихся/двигающихся частей инструмента.
- ◆ Травмы в результате касания горячих частей инструмента.
- ◆ Риск получения травмы во время смены деталей или насадок.
- ◆ Риск получения травмы, связанный с продолжительным использованием инструмента. При использовании инструмента в течение продолжительного периода времени делайте регулярные перерывы в работе.

- ◆ Ухудшение слуха.
- ◆ Ущерб здоровью в результате вдыхания пыли в процессе работы с инструментом (например, при обработке древесины, в особенности, дуба, бука и ДВП).
- ◆ Если работа газонокосилкой на влажном участке неизбежна, используйте устройство защитного отключения (УЗО) с током расцепления не более 30 мА. Использование УЗО снижает риск поражения электрическим током.
- ◆ Никогда не поднимайте и не носите инструмент при работающем двигателе.

Предупреждающие символы

Помимо кода даты на инструменте имеются следующие предупреждающие символы:



Внимание! Перед работой прочтите полностью данное руководство по эксплуатации.



Не используйте инструмент под дождём или во влажной среде.



Перед осмотром повреждённого кабеля всегда извлекайте вилку кабеля из розетки электросети. Не используйте инструмент, если его кабель повреждён.



Остерегайтесь острых ножей.



Остерегайтесь разлетающихся предметов. Следите, чтобы в зоне



работы не было посторонних лиц. Держите кабель в стороне от режущих ножей.



Ножи продолжают вращаться после выключения инструмента.



Гарантированная акустическая мощность в соответствии с Директивой 2000/14/ЕС.

Электробезопасность



Внимание! Данный инструмент защищён двойной изоляцией, что исключает потребность в заземляющем проводе. Следите за напряжением электрической сети, оно должно соответствовать величине, обозначенной на информационной табличке инструмента.

- ◆ Во избежание несчастного случая замена повреждённого кабеля питания должна производиться только на заводе-изготовителе или в авторизованном сервисном центре BLACK+DECKER.
- ◆ Электробезопасность может быть повышена при использовании высокочувствительного 30 мА устройства защитного отключения (УЗО).

Составные части

Ваш инструмент может содержать все или некоторые из перечисленных ниже составных частей:

1. Кнопка включения
2. Рукоятки
3. Пусковые выключатели
4. Верхняя рукоятка
5. Система организации кабеля (только BEMW471, BEMW481 GB)

6. Зажимные ручки рукоятки
7. Нижняя рукоятка
8. Ручка травосборника
9. Задний клапан
10. Ручки для переноски
11. Шкала регулировки высоты
12. Рычаг регулировки высоты
13. Травосборник

Сборка

Внимание! Перед началом сборки убедитесь, что инструмент выключен и отсоединён от электросети.

Сборка травосборника (Рис. А, В, С, D и E)

Травосборник поставляется в виде 5-ти разрозненных деталей, и перед использованием необходима его сборка.

- ◆ Защёлкните ручку (8) на крышке (13а) травосборника (Рис. В). Ручка устанавливается только в единственном положении.
- ◆ Соедините 2 части (13b) и (13c) травосборника. Убедитесь в полном совмещении всех направляющих пазов и зажимов (Рис. С).
- ◆ Установите на собранный травосборник крышку (13а). Убедитесь в полном совмещении всех 10-ти направляющих пазов (Рис. D).
- ◆ Установите соединённые части на основание (13d) травосборника. Убедитесь в полном совмещении всех 4-х направляющих пазов (Рис. E).
- ◆ Сожмите обе части. Оказывайте равномерное давление на все края травосборника, следя за правильным расположением зажимов. Проверьте, что каждый зажим надёжно зафиксирован.

Установка нижней рукоятки (Рис. F)

- ◆ Вставьте концы нижней рукоятки (7) в соответствующие отверстия в корпусе газонокосилки.
- ◆ Вдвиньте рукоятку до упора.
- ◆ Зафиксируйте рукоятку винтами.

Сборка верхней рукоятки (Рис. G)

- ◆ Закрепите верхнюю рукоятку на нижней рукоятке с помощью зажимных ручек (6), шайб и винтов, как показано на рисунке.

Закрепление силового кабеля (Рис. H)

- ◆ Кабель необходимо закреплять при помощи фиксатора.
- ◆ При помощи фиксатора (14) закрепите кабель на нижней рукоятке приблизительно на 150 мм ниже зажимной ручки рукоятки (6), как показано на рисунке.

Установка травосборника (Рис. I)

- ◆ Поднимите клапан (9) и надвиньте травосборник (13), следя чтобы выступы (13f) вошли в прорези (13g).

Правильное положение рук во время работы (Рис. J)

Внимание! Для уменьшения риска получения тяжёлой травмы, ВСЕГДА правильно удерживайте инструмент, как показано на рисунке.

Внимание! Для уменьшения риска получения тяжёлой травмы ВСЕГДА надёжно удерживайте инструмент, предупреждая внезапные сбои в работе.

Правильное положение рук во время работы: обеими руками удерживайте две рукоятки (2).

Регулировка высоты среза (Рис. K)

Высота среза регулируется специальным механизмом и имеет 6 установок.

- ◆ Отожмите рычаг регулировки высоты (12) от корпуса инструмента.
- ◆ Чтобы уменьшить высоту среза, переведите рычаг в сторону задней части газонокосилки.
- ◆ Чтобы увеличить высоту среза, переведите рычаг в сторону передней части газонокосилки.
- ◆ Введите рычаг в одну из шести фиксирующих выемок.

ПРИМЕЧАНИЕ: Высота среза будет отображаться на шкале высоты (11), расположенной на боковой части инструмента.

Включение и выключение (Рис. M)

Включение

- ◆ Нажмите на кнопку включения (1).
- ◆ Прижмите левый или правый пусковой выключатель (3) к рукоятке.

Выключение

- ◆ Отпустите пусковые выключатели.

Внимание! Ни в коем случае не пытайтесь заблокировать пусковой выключатель в нажатом состоянии!

Кошение (Рис. N, O1 & O2)

Для получения оптимальных результатов и снижения риска попадания кабеля под нож мы рекомендуем эксплуатировать колёсную газонокосилку так, как это изложено в данном разделе.

- ◆ Закрепите удлинительный кабель в системе организации кабеля (5) (только для VEMW471BH, VEMW481BH), как показано на рисунке (Рис. N). Убедитесь, что между кнопкой включения (1) и системой организации кабеля оставлено примерно 100 мм кабеля.

- ◆ Убедитесь, что система организации кабеля (только для VEMW471BH, VEMW481BH GB) может свободно перемещаться с одной стороны на другую.
- ◆ Положите моток кабеля питания на газон, около места начала работы (точка 1, Рис. O1).
- ◆ Включите инструмент, как было описано выше.
- ◆ Управляйте инструментом, как показано на Рис. O1.
- ◆ Передвигайтесь из точки 1 в точку 2.
- ◆ Поверните вправо и продолжайте двигаться к точке 3. Система организации кабеля будет перемещаться с одной стороны на другую, обеспечивая положение удлинительного кабеля в стороне от режущего ножа.
- ◆ Поверните влево и продолжайте двигаться к точке 4.
- ◆ Повторите необходимое количество раз.

Внимание! Не передвигайтесь в сторону кабеля, как показано на Рис. O2.

Система среза по краю (Рис. P, Q)

Система среза по краю позволяет скашивать траву вплотную к стене или ограде (Рис. P).

Система среза по краю также позволяет аккуратно подравнивать края Вашего газона (Рис. Q).

- ◆ Расположив газонокосилку параллельно краю газона, проведите газонокосилку вдоль всего края. Убедитесь, что система среза по краю слегка закрывает край газона (Рис. Q).

Система намотки кабеля (Рис. R)

- ◆ Система намотки кабеля предназначена для хранения кабеля, когда инструмент не используется. Доступна только в моделях VEMW471BH & VEMW481BH GB.

Снятие ножа (Рис. S, T)

Примечание: VEMW461BH / VEMW471BH и VEMW481BH используют новые крыльчатые ножи, которые улучшают скашивание по сравнению с предыдущей линейкой газонокосилок. Ножи, Кат. № A6320 34 см, A6321 38 см, A6322 42 см.

Внимание! Убедитесь, что нож полностью остановился, и отключите газонокосилку от источника питания.

- ◆ Подготовьте деревянную заготовку 50x100 мм (16) для предотвращения вращения ножа при удалении фланцевой гайки.
- ◆ Поставьте инструмент набок. Наденьте перчатки и защитные очки. Будьте осторожны – края ножа острые!
- ◆ Установите деревянную заготовку (16), как показано на Рисунке S, чтобы предотвратить вращение ножа.

- ◆ Используя шестигранный ключ 14 мм (18), отвинтите и удалите болт ножа, поворачивая его против часовой стрелки.
- ◆ Снимите нож (17) и изолирующую втулку (19), как показано на Рисунке T. Проверьте все детали на наличие повреждений, при необходимости замените.

Установка ножа (Рис. U)

- ◆ Поместите на вал болта изолирующую втулку (19), затем нож (17) надписью на ноже наружу, затем поместите на болт ножа (20) вал болта.
- ◆ Максимально туго вручную затяните болт ножа.
- ◆ Установите деревянную заготовку (16), как показано на Рисунке U, чтобы предотвратить вращение ножа.
- ◆ Используя шестигранный ключ 14 мм (19), надёжно затяните болт ножа, поворачивая ключ по часовой стрелке.

Заточка ножа

Для наилучшей производительности инструмента следите, чтобы нож всегда был остро заточен. Тупой нож не будет чисто срезать траву. При снятии, заточке и установке ножа на место всегда надевайте защитные очки. При нормальных условиях, обычно, достаточно двух заточек в течение сезона скашивания.

Песок быстро затупляет лезвие ножа. Если почва Вашего газона содержит много песка, может потребоваться более частая заточка ножа.

Примечание: Если нож погнулся или повредился, немедленно замените его.

При заточке ножа:

- ◆ Убедитесь, что нож сбалансирован.
- ◆ Затачивайте нож под первоначальным углом среза.

Затачивайте режущие края на обоих концах ножа, удаляя равные количества материала с обеих сторон.

При заточке ножа, закреплённого в тисках (Рис. V)

- ◆ Перед извлечением ножа убедитесь, что нож полностью остановился и газонокосилка отключена от источника питания.
- ◆ Снимите с газонокосилки нож. Следуйте инструкциям по снятию и установке ножа.
- ◆ Зажмите нож (17) в тисках (21).
- ◆ Наденьте перчатки и защитные очки и будьте осторожны, чтобы не порезаться. Осторожно шлифуйте края лезвия мелкозернистым напильником (22) или точильным камнем под первоначальным углом среза. Проверьте балансировку ножа. Следуйте инструкциям по балансировке ножа.
- ◆ Установите нож на газонокосилку и надёжно затяните.

Балансировка ножа (Рис. W)

Чтобы проверить балансировку ножа (17), установите его центральным отверстием на гвоздь или круглую отвёртку, горизонтально зажатую в тисках. Если один из концов ножа опускается вниз, подточите на этом конце лезвие. Нож будет правильно сбалансирован, когда ни один из концов не будет опускаться вниз.

Смазка

Смазка не требуется. Не смазывайте колёса. Они оснащены пластиковыми подшипниками, которым смазка не требуется.

Чистка

Выключите газонокосилку и дождитесь полной остановки ножа. Для чистки газонокосилки используйте только слабый мыльный раствор и влажную ткань. Счистите всю грязь, скопившуюся на внешней поверхности днища газонокосилки. После нескольких использований проверьте все открытые крепления на прочность затяжки.

Предотвращение коррозии

Удобрения и другие садовые химикаты содержат вещества, которые значительно ускоряют коррозию металлов.

Если вы косили на участках с использованием удобрений и химикатов, газонокосилка должна быть очищена сразу же после скашивания следующим образом:

Выключите газонокосилку и отключите её от источника питания. Протрите все выступающие части влажной тканью.

Техническое обслуживание

Ваш электрический/аккумуляторный инструмент BLACK+DECKER рассчитан на работу в течение продолжительного времени при минимальном техническом обслуживании. Срок службы и надёжность инструмента увеличивается при правильном уходе и регулярной чистке.

Внимание! Перед проведением технического обслуживания электрического/аккумуляторного инструмента:

- ◆ Выключите инструмент и отключите его от источника питания.
- ◆ В случае наличия встроенного аккумулятора, полностью разгрузите аккумулятор и выключите инструмент.
- ◆ Перед чисткой зарядного устройства отключите его от источника питания. Ваше зарядное устройство не требует никакого дополнительного технического обслуживания, кроме регулярной чистки.

- ◆ Регулярно очищайте вентиляционные отверстия инструмента и зарядного устройства мягкой щёткой или сухой тканью.
- ◆ Регулярно очищайте корпус двигателя влажной тканью. Не используйте абразивные чистящие средства, а также чистящие средства на основе растворителей.
- ◆ Регулярно очищайте защитный кожух от травы и грязи с помощью тупоногого скребка.

Возможные неисправности и способы их устранения

В случае возникновения нарушений в работе инструмента, выполняйте приведённые ниже указания. Если неисправность своими силами устранить не удастся, обратитесь в авторизованный сервисный центр BLACK+DECKER.

Внимание! Прежде чем приступить к устранению неисправностей отпустите переключатель запуска, чтобы отключить газонокосилку и дождитесь остановки ножа.

Проблема	Возможная причина	Возможное решение
Газонокосилка не включается.	Кабель не подключён к розетке электросети.	Вставьте вилку кабеля газонокосилки в рабочую розетку.
	Сгорел электрический предохранитель.	Замените электрический предохранитель. (Если электрический предохранитель инструмента постоянно сгорает, немедленно приостановите эксплуатацию и отнесите инструмент в авторизованный сервисный центр BLACK+DECKER для проведения ремонта.)
	Повреждены кабель питания или выключатель.	Замените кабель или выключатель в авторизованном сервисном центре BLACK+DECKER.
	Трава слишком высокая.	Увеличьте высоту среза и начните скашивание на участке с более низкой травой.

Проблема	Возможная причина	Возможное решение
Инструмент работает с перерывами.	Сработало термальное выключение.	Дождитесь охлаждения двигателя и увеличьте высоту среза.
Инструмент делает неравномерный срез или затруднена работа двигателя.	Установлена слишком низкая высота среза.	Увеличьте высоту среза.
	Режущий нож затуплен.	Замените нож.
	Нижняя часть инструмента забита.	Проверьте нижнюю часть инструмента и при необходимости прочистите (всегда надевайте рабочие перчатки).
	Нож установлен верхней стороной вниз.	Правильно установите нож.

Защита окружающей среды



Раздельный сбор. Инструменты и аккумуляторы, помеченные данным символом, нельзя утилизировать вместе с обычными бытовыми отходами.

Инструменты и аккумуляторы содержат материалы, которые могут быть восстановлены или переработаны в целях сокращения спроса на сырьё. Утилизируйте электрические продукты и аккумуляторы в соответствии с местными положениями. Для получения дополнительной информации посетите наш сайт www.2helpU.com.

Технические характеристики

		ВЕМW461ВН	ВЕМW471ВН	ВЕМW481ВН
Напряжение питания	В перем. тока	230	230	230
Потребляемая мощность	Вт	1 400	1 600	1 800
Число оборотов без нагрузки	об/мин.	3 500	3 500	3 500
Регулировка высоты среза	мм	20–70	20–70	20–70
Длина ножа	см	34	38	42
Вес	кг	13,53	15,17	17,47

Вибрационная нагрузка на руку/плечо: = 2,5 м/с², погрешность (К) = 1,5 м/с².

Уровень звукового давления на уши оператора:

LPA: 82 дБ(А); К = 2,1 дБ(А)

Измеренная акустическая мощность LwA: 95 дБ(А);

К = 1,3 дБ(А)

Декларация соответствия ЕС

ДИРЕКТИВА ПО МЕХАНИЧЕСКОМУ ОБОРУДОВАНИЮ
ДИРЕКТИВА ПО ШУММАМ, ПРОИЗВОДИМЫМ ВНЕ
ПОМЕЩЕНИЙ



Газонокосилка ВЕМW461ВН, ВЕМW461ВН, ВЕМW471ВН

Black & Decker заявляет, что продукты, обозначенные в разделе «Технические характеристики», полностью соответствуют стандартам: 2006/42/ЕС, EN 60335-1:2012 + А11:2014, EN 60335-2-77:2010

2000/14/ЕС, Колёсная газонокосилка, L < 50 см, Приложение VI, DEKRA Certification B.V. Meander 1051 / P.O. Box 5185 6825 MJ ARNHEM / 6802 ED ARNHEM Netherlands.

Уровень акустической мощности, измеренный в соответствии с 2000/14/ЕС (Статья 12, Приложение III, L < 50 см):

Измеренная акустическая мощность LwA: 95 дБ(А);
К = 1,3 дБ(А)

Гарантированная акустическая мощность LwA: 96 дБ(А).

Данные продукты также соответствуют Директивам 2014/30/EU и 2011/65/EU. За дополнительной информацией обращайтесь по указанному ниже адресу или по адресу, указанному на последней странице руководства.

Нижеподписавшееся лицо полностью отвечает за соответствие технических данных и делает это заявление от имени фирмы Black & Decker.

R. Laverick

Директор по инженерным разработкам
Black & Decker Europe, 210 Bath Road, Slough,
Berkshire, SL1 3YD
United Kingdom
31/10/2017



Приложение к руководству по эксплуатации электрооборудования для определения месяца производства по номеру текущей календарной недели года

Электрооборудование торговых марок "Dewalt", "Stanley", "Stanley FatMAX", "BLACK+DECKER".

Директивы 2014/30/EU ЕВРОПЕЙСКОГО ПАРЛАМЕНТА И СОВЕТА от 26 февраля 2014 г. "О гармонизации законодательства Государств-членов ЕС в области электромагнитной совместимости", 2006/42/ЕС ЕВРОПЕЙСКОГО ПАРЛАМЕНТА И СОВЕТА от 17 мая 2006 г. "О машинах и оборудовании"; 2014/35/EU ЕВРОПЕЙСКОГО ПАРЛАМЕНТА И СОВЕТА от 26 февраля 2014 г. "О гармонизации законодательства государств-членов в области размещения на рынке электрооборудования, предназначенного для использования в определенных пределах напряжения". Серийный выпуск.

ТОВАР СЕРТИФИЦИРОВАН

Орган по сертификации "РОСТЕСТ- Москва",
Адрес: 119049, г. Москва, улица Житная, д. 14, стр. 1; 117418, Москва, Нахимовский просп., 31 (фактический),
Телефон: (499) 1292311, (495) 6682893, Факс: (495) 6682893,
E-mail: office@rostest.ru
Изготовитель: Изготовитель: Блэк энд Деккер Холдингс ГмБХ,
Германия, 65510, Идштайн, ул. Блэк энд Деккер, 40,
тел. +496126212790.

Уполномоченное изготовителем юр.лицо:

ООО "Стэнли Блэк энд Деккер", 117485, город Москва, улица Обручева, дом 30/1, строение 2
Телефон: + 7 (495) 258-3981, факс: + 7 (495) 258-3984,
E-mail: inbox@dewalt.com
Сведения о импортере указаны в сопроводительной документации и/или на упаковке

Хранение.

Необходимо хранить в сухом месте, вдали от источников повышенных температур и воздействия солнечных лучей. При хранении необходимо избегать резкого перепада температур. Хранение без упаковки не допускается

Срок службы.

Срок службы изделия составляет 5 лет. Не рекомендуется к эксплуатации по истечении 5 лет хранения с даты изготовления без предварительной проверки.

Дата изготовления (код даты) указана на корпусе инструмента/продукции.

Код даты, который также включает год изготовления, отштампован на поверхности корпуса изделия.

Пример:

2014 46 XX, где 2014 –год изготовления, 46-неделя изготовления. Определить месяц изготовления по указанной неделе изготовления можно согласно приведенной ниже таблице.

Транспортировка.

Категорически не допускается падение и любые механические воздействия на упаковку при транспортировке. При разгрузке/погрузке не допускается использование любого вида техники, работающей по принципу зажима упаковки.

Перечень критических отказов, возможные ошибочные действия персонала.

Не допускается эксплуатация изделия:

- При появлении дыма из корпуса изделия
- При поврежденном и/или оголенном сетевом кабеле
- При повреждении корпуса изделия, защитного кожуха, рукоятки
- При попадании жидкости в корпус
- При возникновении сильной вибрации
- При возникновении сильного искрения внутри корпуса

Критерии предельных состояний.

- При поврежденном и/или оголенном сетевом кабеле
- При повреждении корпуса изделия

Месяц	Январь	Февраль	Март	Апрель	Май	Июнь	Июль	Август	Сентябрь	Октябрь	Ноябрь	Декабрь	Год производства
Неделя	1	5	9	14	18	23	27	31	36	40	44	49	2018
	2	6	10	15	19	24	28	32	37	41	45	50	
	3	7	11	16	20	25	29	33	38	42	46	51	
	4	8	12	17	21	26	30	34	39	43	47	52	
			13		22				35			48	
Неделя	1	6	10	14	18	23	27	31	36	40	45	49	2019
	2	7	11	15	19	24	28	32	37	41	46	50	
	3	8	12	16	20	25	29	33	38	42	47	51	
	4	9	13	17	21	26	30	34	39	43	48	52	
	5					22			35		44		
Неделя	1	6	10	14	19	23	27	32	36	40	45	49	2020
	2	7	11	15	20	24	28	33	37	41	46	50	
	3	8	12	16	21	25	29	34	38	42	47	51	
	4	9	13	17	22	26	30	35	39	43	48	52	
	5				18						44		
Неделя	2	6	10	14	19	23	27	32	36	41	45	49	2021
	3	7	11	15	20	24	28	33	37	42	46	50	
	4	8	12	16	21	25	29	34	38	43	47	51	
	5	9	13	17	22	26	30	35	39	44	48	52	
					18			31		40			
Неделя	2	6	10	15	19	23	28	32	36	41	45	49	2022
	3	7	11	16	20	24	29	33	37	42	46	50	
	4	8	12	17	21	25	30	34	38	43	47	51	
	5	9	13	18	22	26	31	35	39	44	48	52	
				14			27			40			





**BLACK+
DECKER**

**2 ГОДА
ГАРАНТИИ**

ГАРАНТИЙНЫЕ УСЛОВИЯ

Уважаемый покупатель!

1. Поздравляем Вас с покупкой высококачественного изделия BLACK+DECKER и выражаем признательность за Ваш выбор.
2. При покупке изделия требуйте проверки его комплектности и исправности в Вашем присутствии. В комплекте с инструментом должна быть инструкция по эксплуатации и гарантийные условия производителя на русском языке. Сохраняйте на весь срок гарантии Ваш документ, удостоверяющий факт покупки изделия. Убедитесь, что в чеке указаны: фискальный номер чека, модель/наименование изделия, дата продажи и название торговой организации.
3. Во избежание недоразумений убедительно просим Вас перед началом работы с изделием внимательно ознакомиться с инструкцией по его эксплуатации. Правовой основой настоящих гарантийных условий является действующее Законодательство. Гарантийный срок на данное изделие составляет 24 месяца и исчисляется со дня продажи. В случае устранения недостатков изделия гарантийный срок продлевается на период его нахождения в ремонте. Срок службы изделия составляет 5 лет со дня продажи.
4. В случае возникновения каких-либо проблем в процессе эксплуатации изделия рекомендуем Вам обращаться только в уполномоченные сервисные центры BLACK+DECKER, адреса и телефоны которых Вы сможете найти на сайте www.2helpU.com или узнать в магазине. Наши сервисные станции это не только квалифицированный ремонт, но и широкий ассортимент запчастей и принадлежностей.
5. Производитель рекомендует проводить периодическую проверку и техническое обслуживание изделия в уполномоченных сервисных центрах.
6. Наши гарантийные обязательства распространяются только на неисправности, выявленные в течение гарантийного срока и вызванные дефектами материалов или сборки изделия.
7. **Гарантийные условия не распространяются на неисправности изделия, возникшие в результате:**
 - 7.1. Несоблюдения пользователем предписаний инструкции по эксплуатации изделия, применения изделия не по назначению, неправильного хранения, использования принадлежностей, расходных материалов и запчастей, не предусмотренных производителем.
 - 7.2. Механического повреждения (сколы, трещины и разрушения) внутренних и внешних деталей изделия, основных и вспомогательных



ОБЯЗАТЕЛЬНО СОХРАНЯЙТЕ КАССОВЫЙ ЧЕК

рукояток, сетевого электрического кабеля, вызванного внешним ударным или любым иным воздействием.

- 7.3. Попадания в вентиляционные отверстия и проникновение внутрь изделия посторонних предметов, материалов или веществ, не являющихся отходами, сопровождающим применение изделия по назначению, такими как: стружка, опилки, песок, и пр.
- 7.4. Воздействий на изделие неблагоприятных атмосферных и иных внешних факторов, таких как дождь, снег, повышенная влажность, нагрев, агрессивные среды, несоответствие параметров питающей электросети, указанных на инструменте.
- 7.5. Стихийного бедствия. Повреждение или утрата изделия, связанное с непредвиденными бедствиями, стихийными явлениями, в том числе вследствие действия непреодолимой силы (пожар, молния, потоп и другие природные явления), а также вследствие перепадов напряжения в электросети и другими причинами, которые находятся вне контроля производителя.

8. Гарантийные условия не распространяются:

- 8.1. На инструменты, подвергавшиеся вскрытию, ремонту или модификации вне уполномоченного сервисного центра.
- 8.2. На детали и узлы, имеющие следы естественного износа, такие как: приводные ремни и колеса, угольные щетки, смазка, подшипники, зубчатое зацепление редукторов, резиновые уплотнения, сальники, направляющие ролики, муфты сцепления, бойлки, толкатели, стволы, и т.п.
- 8.3. На сменные и расходные части: цанги, зажимные гайки и фланцы, фильтры, ножи, шлифовальные подошвы, цепи, звездочки, пыльные шины, защитные кожухи, пилки, абразивы, пыльные и абразивные диски, фрезы, сверла, буры и т.п.
- 8.4. На неисправности, возникшие в результате перегрузки инструмента (как механической, так и электрической), повлекшей выход из строя одновременно двух и более деталей и узлов, таких как ротора и статора, обеих обмоток статора, ведомой и ведущей шестерни редуктора или других узлов и деталей. К безусловным признакам перегрузки изделия относятся, помимо прочего: появление цветов побежалости, деформация или оплавление деталей и узлов изделия, потемнение или обугливание изоляции проводов электродвигателя под воздействием высокой температуры.



Горячая линия

8-800-1000-876

Актуальную информацию об обслуживании в интересующем вас городе вы можете узнать на сайте

service.blackanddecker.ru

- Список авторизованных сервисных центров
- Поиск ближайшего сервисного центра
- Руководство по эксплуатации
- Технические характеристики
- Список деталей и запасных частей
- Схема сборки инструмента

ГАРАНТИЙНОЕ ОБСЛУЖИВАНИЕ

С БЕСПЛАТНОЙ ДОСТАВКОЙ

Теперь вы можете сдать инструмент в сервис, даже если его нет в вашем городе.

Скачать/распечатать инструкцию с сайта

service.blackanddecker.ru



Отметки о проведении сервисного обслуживания

№1	№2	№3	№4
№ заказа	№ заказа	№ заказа	№ заказа
Дата поступления	Дата поступления	Дата поступления	Дата поступления
Дата ремонта	Дата ремонта	Дата ремонта	Дата ремонта
Печать и подпись сервисного центра	Печать и подпись сервисного центра	Печать и подпись сервисного центра	Печать и подпись сервисного центра



ПОДАРОК ЗА ОТЗЫВ*

- 1 Зарегистрируйся на my.blackanddecker.ru
- 2 Напиши отзыв о покупке
- 3 Получи подарок на выбор**



*Акция проводится на территории Российской Федерации. Подробные условия акции указаны на my.blackanddecker.ru

** Подарок может отличаться от изображенного, актуальный перечень см. на my.blackanddecker.ru