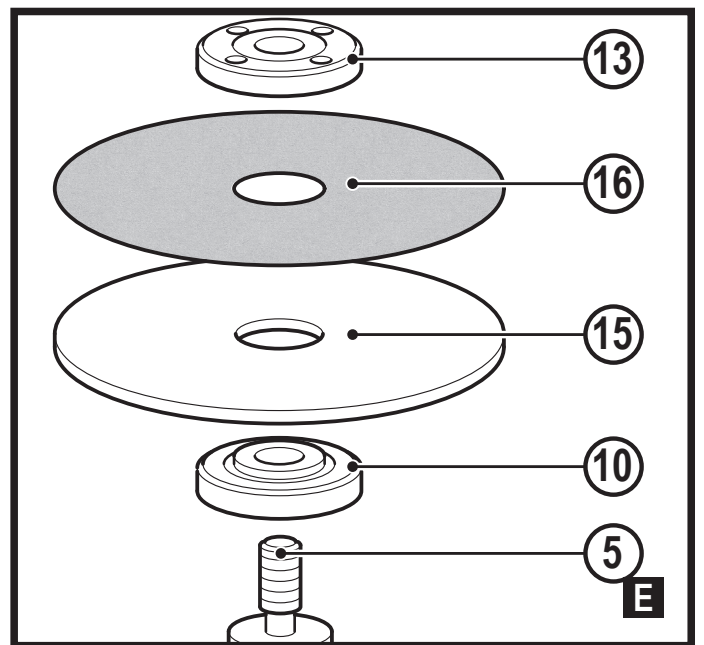
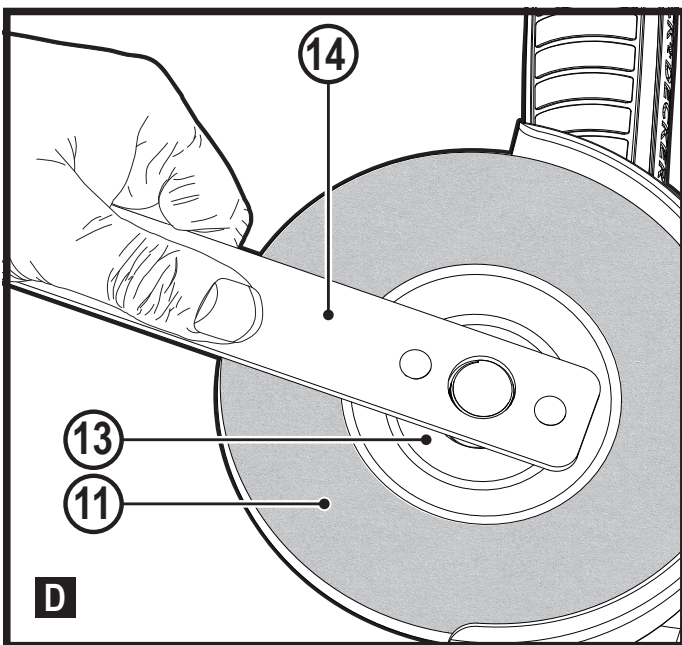
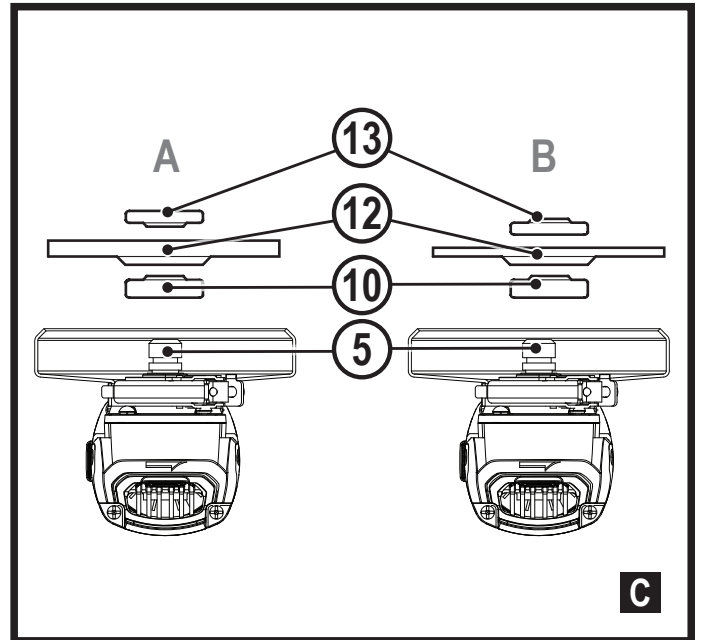
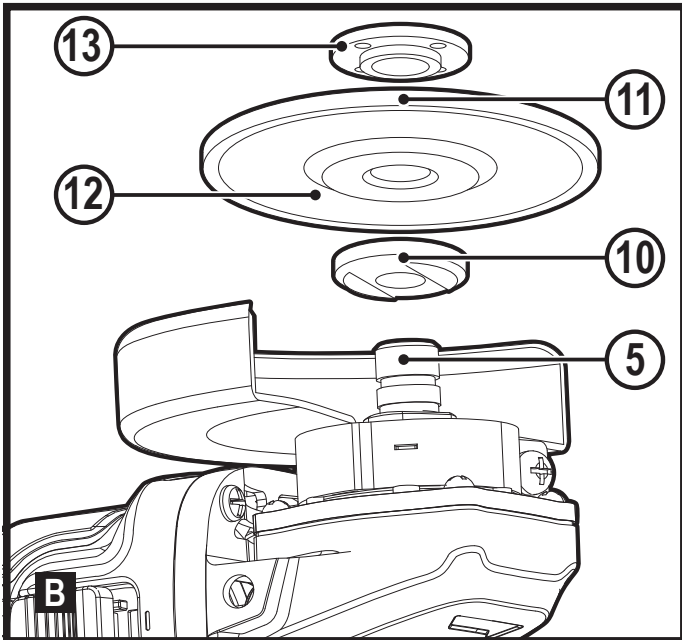
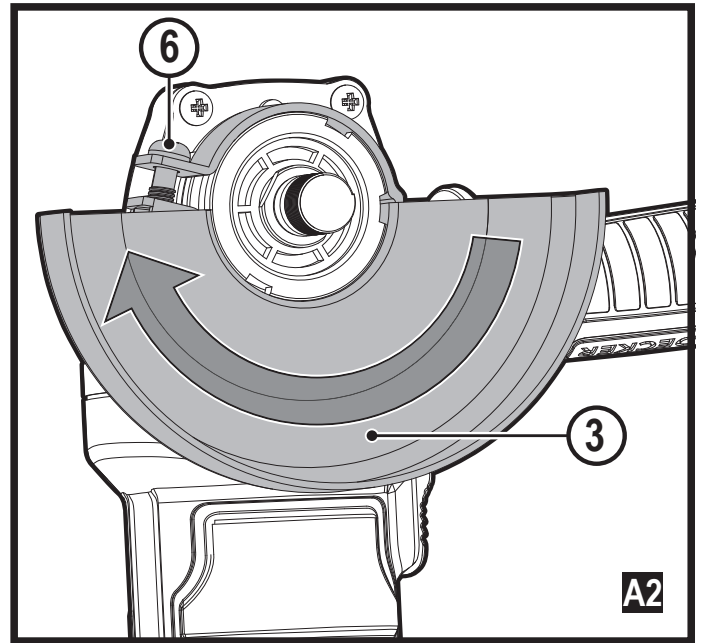
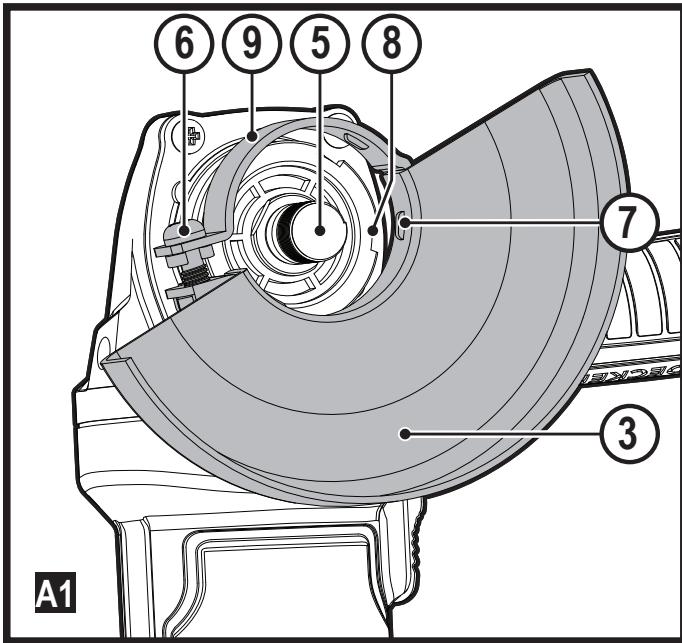


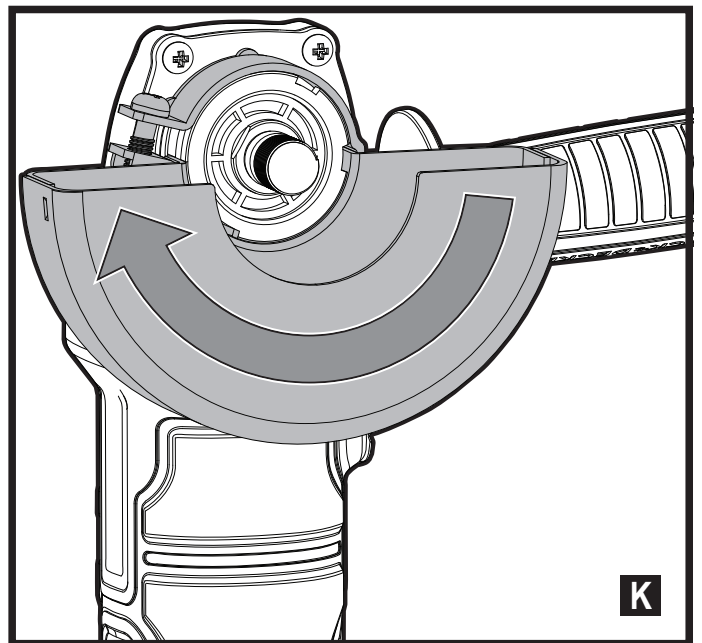
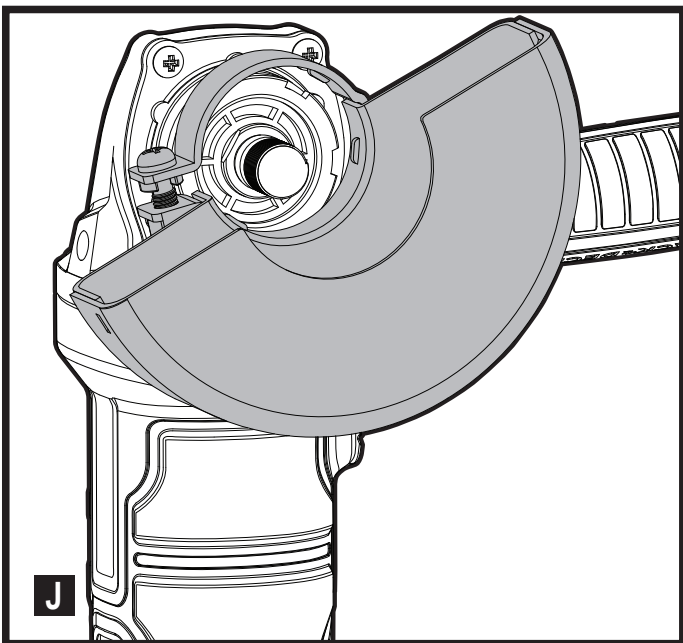
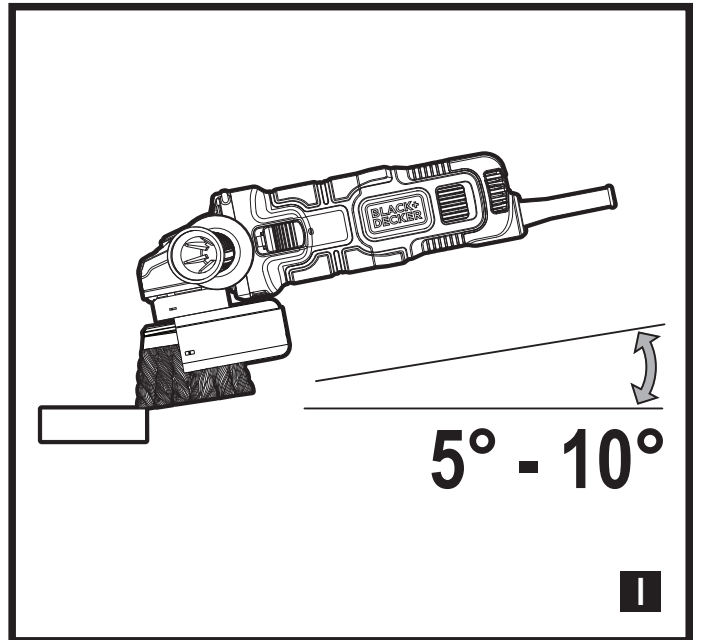
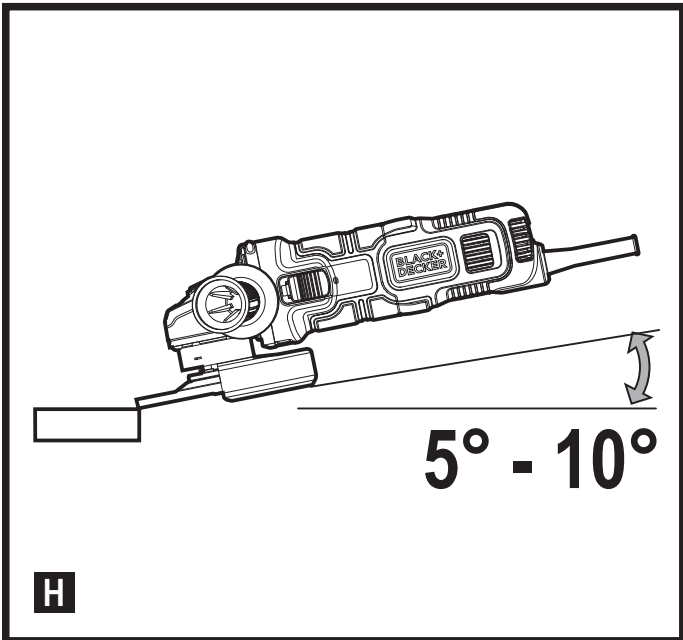
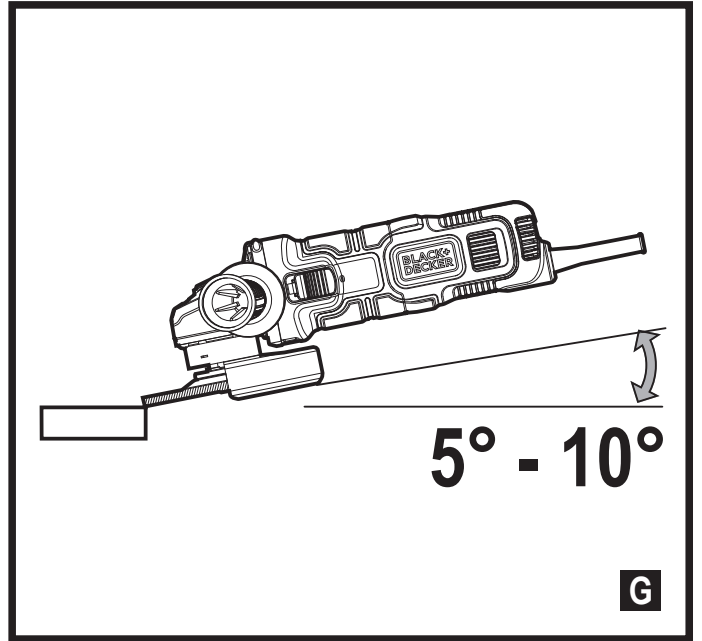
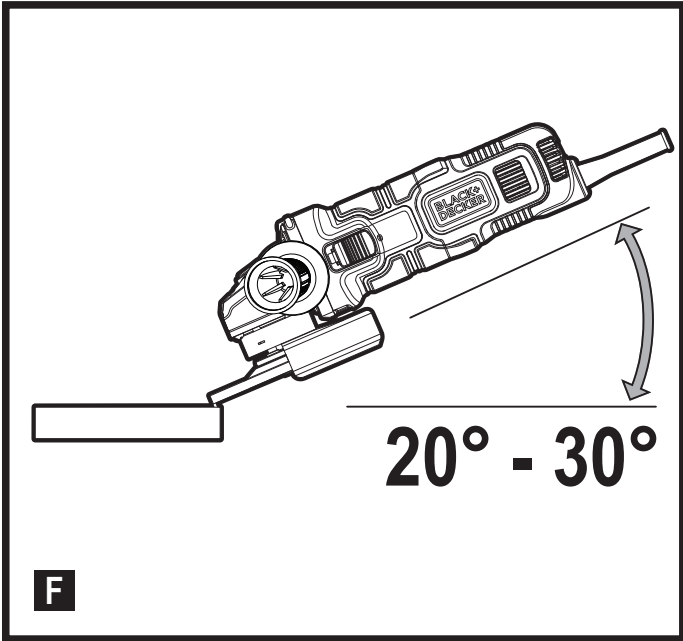
370122 - 76 BLT

[www.blackanddecker.eu](http://www.blackanddecker.eu)

**BEG010**

Eesti keel	(Originaaljuhend)	5
Lietuvių	(Originalių instrukcijų vertimas)	15
Latviešu	(Tulkojums no rokasgrāmatas oriģinālvalodas)	25
Русский язык	(Перевод с оригинала инструкции)	36





## Ettenähtud otstarve

BLACK+DECKERi nurklihvija BEG010 on mõeldud metalli ja müüritise lihvimiseks ja lõikamiseks, kasutades sobivat tüüpi lõike- või lihvimisketast ning sobivat kaitsekattet. See tööriist on mõeldud ainult laiatarbekasutuseks.

## Ohutuseeskirjad

### Elektritööriistadega seotud üldised hoiatused



**Hoiatus! Lugege kõik hoiatused ja juhised läbi.** Kõigi alltoodud hoiatuste ja juhiste täpne järgimine aitab vältida elektrilöögi, tulekahju ja/või raske kehavigastuse ohtu.

### Hoidke kõik hoiatused ja juhised tuleviku tarvis alles.

Hoiatuses kasutatud termin „elektritööriist“ viitab võrgutoitel töötavatele (juhtmega) ja akutoitel töötavatele (juhtmeta) elektritööriistadele.

#### 1. Tööpiirkonna ohutus

- a. **Tööpiirkond peab olema puhas ja hästi valgustatud.** Korralageduse ja puuduliku valgustuse korral võivad kergesti juhtuda õnnetused.
- b. **Ärge kasutage elektritööriistu plahvatusohtlikus keskkonnas, kus leidub tuleohtlikke vedelikke, gaase või tolmu.** Elektritööriistad tekitavad sädemeid, mis võivad tolmu või aurud süüdata.
- c. **Hoidke lapsed ja kõrvalised isikud elektritööriista kasutamise ajal eemal.** Tähelepanu hajumisel võite kaotada tööriista üle kontrolli.

#### 2. Elektriohutus

- a. **Elektritööriista pistik peab sobima pistikupesaga. Ärge muutke pistikut mis tahes moel. Ärge kasutage maandatud elektritööriistade puhul adapterpistikut.** Originaalpistikud ja nendega sobivad pistikupesad vähendavad elektrilöögi ohtu.
- b. **Vältige kokkupuudet maandatud pindadega, nagu torud, radiaatorid, pliigid ja külmikud.** Elektrilöögi saamise oht suureneb, kui teie keha on maandatud.
- c. **Vältige elektritööriistade sattumist vihma või niiskuse kätte.** Elektriseadmesse sattunud vesi suurendab elektrilöögi ohtu.
- d. **Käsitsege toitejuhet õigesti. Ärge kunagi kasutage elektritööriista juhet selle kandmiseks, tõmbamiseks ega pistiku eemaldamiseks vooluvõrgust. Kaitske juhet kuumuse, õli, teravate servade ja liikuvate osade eest.** Kahjustatud või sassis juhtmed suurendavad elektrilöögi ohtu.
- e. **Kui töötate seadmega õues, kasutage välitingimustesse sobivat pikendusjuhet.** Välitingimustesse sobiva pikendusjuhtme kasutamine vähendab elektrilöögi ohtu.
- f. **Kui elektritööriistaga töötamine niisketes tingimustes on vältimatu, kasutage rikkevoolukaitsmega**

**vooluallikat.** Rikkevoolukaitsme kasutamine vähendab elektrilöögi ohtu.

#### 3. Isiklik ohutus

- a. **Olge tähelepanelik, jälgige oma tegevust ja kasutage elektritööriista mõistlikult. Ärge kasutage elektritööriista väsinuna ega alkoholi, narkootikumide või arstimate mõju all olles.** Kui elektritööriistaga töötamise ajal tähelepanu kas või hetkeks hajub, võite saada raskeid kehavigastusi.
  - b. **Kasutage isikukaitsevahendeid. Kandke alati silmade kaitset.** Isikukaitsevahendid, nagu tolumumask, mittelibisevad jalanõud, kiiver ja kõrvaklapid, vähendavad vastavates tingimustes kasutamisel tervisekahjustusi.
  - c. **Vältige seadme ootamatut käivitumist. Enne tööriista ühendamist vooluvõrku ja/või aku paigaldamist veenduge, et lüliti on väljalülitatud asendis.** Kandes tööriista, sõrm lüliti, või ühendades toiteallikaga tööriista, mille lüliti on tööasendis, võib juhtuda õnnetus.
  - d. **Enne elektritööriista sisselülitamist eemaldage kõik reguleerimis- ja mutrivõtmed.** Tööriista pöörleva osa külge jäetud reguleerimis- või mutrivõti võib tekitada kehavigastusi.
  - e. **Ärge küünitage. Seiske alati kindlalt jalgel ja hoidke tasakaalu.** Siis on võimalik ettearvamatutes olukordades tööriista paremini valitseda.
  - f. **Riietuge sobival. Ärge kandke lehvivaid rõivaid ega ehteid. Hoidke juuksed, riided ja kindad liikuvatest osadest eemal.** Lehvivad riided, ehted ja pikad juuksed võivad jääda liikuvate osade vahele.
  - g. **Kui tööriistal on tolmueemaldusliidesed, siis veenduge, et need on ühendatud ja õigesti kasutatavad.** Tolmukogumisseadme kasutamine võib vähendada tolmu seotud ohte.
- #### 4. Elektritööriistade kasutamine ja hooldamine
- a. **Ärge koormake elektritööriista üle. Kasutage konkreetseks otstarbeks sobivat elektritööriista.** Elektritööriist tuleb tööga paremini ja ohutumalt toime ettenähtud koormusel.
  - b. **Ärge kasutage elektritööriista, kui seda ei saa lülitist sisse ja välja lülitada.** Elektritööriist, mida ei saa juhtida lülitist, on ohtlik ja vajab remonti.
  - c. **Enne reguleerimist, tarvikute vahetamist ja hoiulepanemist lahutage tööriist vooluvõrgust ja/või eemaldage aku.** Nende ettevaatusabinõude rakendamine vähendab elektritööriista ootamatu käivitumise ohtu.
  - d. **Kui elektritööriista ei kasutata, hoidke seda lastele kättesaamatus kohas ning ärge lubage tööriista kasutada inimestel, kes seda ei tunne või pole lugenud käesolevat kasutusjuhendit.** Oskamatutes kätes on elektritööriistad ohtlikud.

- e. **Elektritööriistu tuleb hooldada.**  
Veenduge, et liikuvad osad on õiges asendis ega ole kinni kiilunud, detailid on terved ja puuduvad muud asjaolud, mis võivad mõjutada tööriista tööd. Kahjustuste korral laske tööriista enne edasist kasutamist remontida. Paljude õnnetuste põhjuseks on halvasti hooldatud elektriseadmed.
- f. **Hoidke löiketarvikud terava ja puhtana.** Õigesti hooldatud ja teravate servadega löikeriistad kiiluvad väiksema tõenäosusega kinni ning neid on lihtsam juhtida.
- g. **Kasutage elektritööriista, tarvikuid, otsikuid jms vastavalt juhendile, võttes arvesse nii tööpiirkonda kui ka tehtava töö iseloomu.** Elektritööriista kasutamine mittesihotstarbeliselt võib põhjustada ohtlikke olukordi.
5. **Teenindus**
- a. **Laske tööriista korrapäraselt hooldada kvalifitseeritud remonditöökojas ja kasutage ainult originaalvaruosi.** Nii tagate elektriseadme ohutuse.

### Täiendavad hoiatused elektritööriistade kohta



**Hoiatus!** Täiendavad hoiatused seoses teritamise, lihvimise, traatharjaga töötlemise ja abrasiivsete löiketöödega:

- ◆ **Käesolev elektritööriist on mõeldud teritus-, lihvimis-, harjamis-, poleerimis- ja löiketöödeks. Lugege kõiki selle elektritööriistaga kaasas olevaid hoiatusi, juhiseid, jooniseid ja tehnilisi andmeid.** Kõigi juhiste täpne järgimine aitab vältida elektrilöögi, tulekahju ja/või raske kehavigastuse ohtu.
  - ◆ **Operatsioonid, mille läbiviimiseks pole elektritööriist mõeldud, võivad põhjustada ohte ja vigastusi.**
  - ◆ **Ärge kasutage tarvikuid, mis pole tööriista tootja poolt selleks spetsiaalselt mõeldud ega soovitatud.** See, et tarvikut on võimalik elektritööriistale kinnitada, ei taga veel ohutut kasutamist.
  - ◆ **Tarviku nimikiirus peab olema vähemalt võrdne elektritööriistale märgitud maksimaalse kiirusega.** Tarvikud, mis pöörlevad nimikiirusest kiiremini, võivad kildudeks puruneda.
  - ◆ **Tarviku välisläbimõõt ja paksus ei tohi ületada teie elektritööriista nimirõhke. Vale suurusega tarvikute puhul ei saa tagada piisavat kaitset ega juhitudust.**
  - ◆ **Keermega kinnitatavatel tarvikutel peab olema sobiv keere. Äärikuga kinnitatavate tarvikute võlliava peab sobima ääriku läbimõõduga.** Tarvikud, mis ei sobi elektritööriista kinnitusega, on tasakaalust väljas, vibreerivad liigselt ja võivad põhjustada juhituduse kaotamise.
  - ◆ **Ärge kasutage kahjustunud tarvikuid. Enne iga kasutuskorda vaadake tarvikud üle ja veenduge, et lihvketastel ei oleks takkeid ega pragusid, et**
- tugitald ei oleks kulunud ega pragunenud ja et traatharjal poleks lahtiseid ega katkiseid traate. Kui elektritööriist või tarvik on maha kukkunud, kontrollige seda kahjustuste suhtes või paigaldage kahjustusteta tarvik. Pärast tarviku ülevaatamist ja paigaldamist ning elektritööriista käitamist maksimaalsel koormusel ühe minuti jooksul. Kahjustunud tarvikud purunevad tavaliselt sellel katseajal.
- ◆ **Kandke isikukaitsevahendeid. Kandke olenevalt seadme kasutamiseviisist näomaski või kaitseprille. Kandke vajadusel tolumaski, kuulmiskaitsevahendeid, kindaid ja põlle, mis peatab väikesed abrasiivsed osakesed või materjalitükid.** Silmade kaitse peab suutma peatada eri tööde juures tekkiva lendava prahi. Tolumask või respiraator peab suutma filtreerida töö käigus tekkivaid osakesi. Pikaajaline kokkupuude tugeva müraga võib põhjustada kuulmislangust.
  - ◆ **Hoidke kõrvalseisjaid tööpiirkonnast ohutus kauguses. Kõik tööpiirkonda sisenejad peavad kandma isikukaitsevahendeid.** Töödeldava materjali või purunenud tarviku tükid võivad õhku paiskuda ja põhjustada vigastusi väljaspool vahetatut tööpiirkonda.
  - ◆ **Kohtades, kus löikeseade võib riivata varjatud juhtmeid, hoidke elektritööriista töö ajal ainult isoleeritud käepidemetest.** Kui löiketarvik puudutab voolu all olevat juhet, satuvad voolu alla ka elektritööriista lahtised metallosad, andes kasutajale elektrilöögi.
  - ◆ **Kinnitage ja toestage detail klambrite või muul praktilisel viisil kindlale alusele.** Kui hoiate töödeldavat detaili käes või keha vastas, on see ebastabiilne ja võib põhjustada tööriista üle kontrolli kaotamist.
  - ◆ **Paigutage juhe pöörlevast tarvikust eemale.** Kontrolli kaotamisel võite juhtmesse lõigata ning teie käsi või käsivars võidakse tõmmata vastu pöörlevat tarvikut.
  - ◆ **Ärge kunagi pange elektritööriista maha, kui tarvik pole täielikult peatunud.** Pöörlev tarvik võib pinna külge takerduda, viies tööriista kontrolli alt välja.
  - ◆ **Ärge laske elektritööriistal töötada, kui kannate seda oma küljel.** Kogemata pöörleva tarviku vastu puutudes võivad riided selle külge takerduda ja tarviku kasutaja kehasse tõmmata.
  - ◆ **Elektritööriista õhuavasid tuleb regulaarselt puhastada.** Mootori ventilaator tõmbab tolmu korpusesse ja metallipuru kuhjumine võib põhjustada elektriohtu.
  - ◆ **Ärge kasutage elektritööriista kergestisüttivate materjalide lähedal.** Sädemed võivad need materjalid süüdata.
  - ◆ **Ärge kasutage tarvikuid, mille puhul on vajalik jahutusvedelik.** Vee või muu vedela jahutusaine kasutamine võib põhjustada surmava elektrilöögi.
- Märkus!** Eespool toodud hoiatus ei kehti elektritööriistade kohta, mis on spetsiaalselt mõeldud vedelikusüsteemiga

kasutamiseks. Tagasilöök ja seonduvad hoiatused: tagasilöök on ootamatu reaktsioon pöörleva ketta, tugitalla, harja või muu tarviku kinnikiilumisele. Riivamine või haakumine põhjustab pöörleva tarviku järsku peatumist, mis omakorda põhjustab juhitamatu elektritööriista liikumise haakepunktis tarviku pöörlemisele vastassuunas.

Näiteks kui löikeketas riivab töödeldavat detaili või takerdub detaili sisse, kaevub ketta külg materjali pinda ning selle tagajärjel viskub ketas detailist välja. Olenevalt ketta liikumisest haakepunktis, võib ketas hüpata kasutaja suunas või temast eemale. Nendes tingimustes võib lihvketas ka puruneda.

Tagasilöök on tööriista valesti kasutamise ja/või ebaõigete töövõtete tagajärg ja seda saab vältida alltoodud ettevaatusabinõude rakendamisega.

- ◆ **Hoidke tööriista tugevalt käes ning valige keha ja käe asend, mis võimaldab tagasilöögi jõuga toime tulla. Kasutage alati lisakäepidet, kui see on olemas, et saada maksimaalne kontroll tagasilöögi või käivitamise ajal väändemomendi üle.** Kui vastavad ettevaatusabinõud on tarvitusele võetud, saab kasutaja valitseda väändemomendi või tagasilöögi mõju.
- ◆ **Ärge kunagi asetage oma kätt pöörleva tarviku lähedusse.** Tarvik võib tagasi käe vastu paiskuda.
- ◆ **Ärge viibige alas, kuhu elektritööriist tagasilöögi korral liigub.** Tagasilöögi toimel paiskub tööriist ketta kinnikiilumisele eelnenud liikumisele vastassuunas.
- ◆ **Olge eriti ettevaatlik nurkade, teravate servade jm töötlemisel. Vältige pörkimist ja tarviku kinnikiilumist.** Nurgad, teravad servad või pörkimine põhjustab tihtipeale pöörleva tarviku kinnikiilumist ja tööriista üle kontrolli kaotamist või tagasilööki.
- ◆ **Ärge kinnitage sellele tööriistale saeketti, puunikerdustera või hammastega saeketast.** Sellised kettad põhjustavad sageli tagasilööki ja tööriista üle kontrolli kaotamist.

### Lihvimis- ja abrasiivsete löiketöödega seotud hoiatused

- ◆ **Kasutage ainult sellele elektritööriistale soovitatud kettatüüpe ja valitud kettale mõeldud kaitsekate.** Kettad, mis pole elektritööriistaga kasutamiseks mõeldud, ei ole piisavalt varjestatud ning pole ohutud.
- ◆ **Käikinnitusega ketaste lihvpind tuleb paigutada kaitsekatte serva tasandist allapoole.** Valesti paigaldatud ketast, mis ulatub läbi kaitsekatte serva tasandi, ei saa piisavalt kaitsta.
- ◆ **Kaitsekate tuleb kinnitada elektritööriistale tugevalt ja asetada maksimaalse ohutuse tagamiseks sellisesse asendisse, et kasutaja suunas jääks võimalikult vähe paljastatud ketast.** Kaitsekate aitab kaitsta kasutajat

purunenud ketta kildude, juhusliku kokkupuute eest kettaga ning sädemetega, mis võivad riided süüdata.

- ◆ **Kettaid tuleb kasutada ainult sihtotstarbeliselt. Näiteks ärge lihvide löikeketta küljega.** Abrasiivsed löikekettad on mõeldud perifeerseks lihvimiseks ning võivad neile rakenduva küljõu mõjul kildudeks puruneda.
- ◆ **Kasutage alati kahjustamata äärikuid, mis sobivad valitud ketta suuruse ja kujuga.** Sobivad äärikud toetavad ketast ja seetõttu vähendavad ketta purunemise ohtu. Löikeketaste äärikud võivad erineda lihvketaste äärikutest.
- ◆ **Ärge kasutage suuremate elektritööriistade kulunud kettaid.** Suuremale elektritööriistale mõeldud ketas ei ole sobilik väiksema tööriista suuremale kiirusele ning võib puruneda.

### Abrasiivsete löiketöödega seotud hoiatused

- ◆ **Löikeketast ei tohi kinni kiiluda ega sellele liigset survet avaldada. Ärge tehke liiga sügavat lõiget.** Ketta ülekoormamine suurendab koormust ning ketas võib kergemini väänduda või lõikesse kinni kiiluda, see aga suurendab tagasilöögi ohtu.
- ◆ **Ärge seiske pöörleva ketta liikumisteel ega selle taga.** Kui töötav ketas liigub teie kehast eemale, võib võimalik tagasilöök ketta ja elektritööriista tagasisuunas otse vastu teid paisata.
- ◆ **Kui ketas on kinni kiilunud või katkestate lõike mingil põhjusel, lülitage elektritööriist välja ja hoidke seda liikumatult, kuni ketas täielikult peatub.** Ärge üritage eemaldada lõikesoonest liikuvat löikeketast, kuna see võib põhjustada tagasilöögi. Selgitage välja ja kõrvaldage ketta kinnikiilumise põhjus.
- ◆ **Ärge taaslustage löiketööd töödeldava materjali lõikesoones. Laske kettal jõuda täiskiirusele ning sisestage see ettevaatlikult soonde.** Ketas võib painduda, edasi liikuda või tekitada tagasilöögi, kui tööriist käivitatakse soone sees.
- ◆ **Paneele või muid suuri detaile töödeldes toetage need, et vähendada ketta pitsumise ja tagasilöögi ohtu.** Suured detailid kipuvad oma raskuse all kaarduma. Toed tuleb paigutada detaili alla lõikejoone ja detaili serva lähedale mõlemale poole ketast.
- ◆ **Tasku lõikamisel olemasolevatesse seintesse või teistesse piiratud nähtavusega kohtadesse peate olema eriti ettevaatlik.** Väljaulatuv ketas võib lõigata gaasi- või veetorusse, elektrijuhtmetesse või tagasilööki põhjustavatesse objektidesse.

### Lihvimistöodega seotud hoiatused

- ◆ **Ärge kasutage liiga suurt liivapaberilehte. Järgige liivapaberi valimisel tootja soovitusi.** Üle lihvimistalla ulatuv suurem liivapaberileht võib põhjustada löikehaavu, ketta kinnikiilumist või purunemist ja tagasilööki.

## Traatharjamistöödega seotud hoiatused

- ◆ **Arvestage, et harjaseid võib harjast välja lennata ka tavakasutuse korral. Ärge avaldage harjastele liiga suurt survet.** Traadist harjased võivad kergesti tungida läbi õhemate riiete ja/või naha.
- ◆ **Kui traatharja puhul on soovitatav kasutada kaitsekate, ärge laske kettal või traatharjal kaitsekatte vastu puutuda.** Traatketta või -harja läbimõõt võib töökoormuse ja tsentrifugaaljõu mõjul suurened.

## Juuresviibijate ohutus

- ◆ Seade ei sobi kasutamiseks isikute (sealhulgas laste) poolt, kelle füüsilised, tajumis- või vaimsed võimed on piiratud või kellel puuduvad kogemused ja teadmised seadme kasutamise kohta, välja arvatud juhul, kui neid jälgib või juhendab nende ohutuse eest vastutav isik.
- ◆ Lapsi peab valvama, et nad selle seadmega ei mängiks.

## Muud ohud

Tööriista kasutamisel võivad tekkida täiendavad ohud, mida pole hoiatustes märgitud.

Need ohud võivad tekkida valest või pikaajalisest kasutamisest jne.

Ka asjakohaste ohutusnõuete järgimisel ja turvaseadeldiste kasutamisel ei saa teatud ohte vältida. Need on järgmised.

- ◆ Pöörlevate või liikuvate osade puudutamist põhjustatud vigastused.
- ◆ Detailide, terade või tarvikute vahetamisel tekkinud vigastused.
- ◆ Tööriista pikaajalisest kasutamisest põhjustatud vigastused. Tööriista pikemaajalisel kasutamisel tehke korrapäraselt puhkepause.
- ◆ Kuulmiskahjustused.
- ◆ Tervisekahjustused, mille põhjuseks on tööriista kasutamise käigus sisse hingatud tolm (näiteks puiduga töötamisel, eriti tamme, pöõgi ja MDF-plaatide puhul).

## Vibratsioon

Tehnilistes andmetes ja vastavusdeklaratsioonis sisalduvad deklareeritud vibratsioonitasemed on mõõdetud vastavalt standardis EN 60745 kirjeldatud standardsele katsemeetodile ning neid võib kasutada tööriistade võrdlemiseks.

Deklareeritud vibratsioonitaset võib kasutada ka kokkupuute esmaseks hindamiseks.

**Hoiatus!** Elektritööriista tegeliku kasutamise ajal tekkiva vibratsiooni väärtused võivad selle kasutamiseviisist sõltuvalt deklareeritud väärtustest erineda. Vibratsioonitugevus võib tõusta üle deklareeritud taseme.

Palgatöö käigus regulaarselt elektritööriistu kasutavate isikute kaitsemeetmeid reguleerivas direktiivis 2002/44/EÜ esitatud nõuete raames vibratsiooniväärtuseid hinnates tuleks vibratsioonitaseme hindamisel arvesse võtta tegelikke

kasutamistingimusi ja tööriista kasutamiseviisi, arvestades seejuures töösükli kõiki osi (lisaks päästiku allhoidmise ajale ka neid aegu, mil tööriist on välja lülitatud või töötab tühikäigul).

## Tööriistal olevad sildid

Tööriistal on järgmised piktogrammid koos kuupäevakoodiga:



**Hoiatus!** Vigastusohu vähendamiseks tuleb lugeda kasutusjuhendit.



Kandke tööriista kasutamisel kaitseprille.



Kandke tööriista kasutamisel kõrvaklappe.

## Elektriohutus



Akulaadija on topeltisolatsiooniga ega vaja seega lisamaandust. Veenduge alati, et võrgupinge vastab andmesildile märgitud väärtusele.

- ◆ Kui toitejuhe on kahjustunud, tuleb lasta see ohutuse tagamiseks tootjal või BLACK+DECKERi volitatud teeninduses välja vahetada.

## Pingelangud

Mõnel juhul võib tekkida lühiajalisi pingelangusi. Ebasobivad vooluvõrgutingimused võivad mõjutada teisi seadmeid.

Juhul, kui vooluvõrgu kogutakistus on väiksem kui 0,107 Ω, ei ole häirete tekkimise võimalus eriti suur.

## Osad

Sellel tööriistal on mõned või kõik järgmised osad.

1. Toitelüliti
2. Võllilukk
3. Kaitsekate
4. Külgakäepide

## Kokkupanemine

**Hoiatus!** Enne kokkupanemist veenduge, et tööriist on välja lülitatud ja vooluvõrgust eemaldatud.

## Kaitsekatte paigaldamine ja eemaldamine (joonised A1 ja A2)

Tööriistal on kaitsekate, mis on mõeldud kasutamiseks ainult lihvimisel (tüüp 27). Kui seadet plaanitakse kasutada lõikamiseks, tuleb paigaldada lõiketödeks mõeldud kaitsekate (tüüp 41). BLACK+DECKERi teenindustes on saadaval sobivad kaitsekatted osa numbriga N642463 (115 mm lõikekettale).

- ◆ Asetage tööriist lauale nii, et võll (5) on suunatud üles.
- ◆ Joondage sangad (7) sälkudega (8).



- ◆ Vajutage kaitsekate alla ja keerake see päripäeva soovitud asendisse.
- ◆ Kaitsekatte fikseerimiseks kinnitage kruvi (6).

### Eemaldamine

- ◆ Avage kruvi (6).
- ◆ Keerake kaitsekate vastupäeva, et joondada sangad (7) sälkudega (8).
- ◆ Eemaldage tööriista kaitsekate.

**Hoiatus!** Ärge kunagi kasutage tööriista ilma kaitsekatteta.

### Külglkäepideme paigaldamine

- ◆ Keerake külglkäepide (4) ühte tööriista vastavatest avadest.

**Hoiatus!** Kasutage alati külglkäepidet.

### Lihvketaste paigaldamine ja eemaldamine (joonised B–D)

Kasutage alati konkreetseks tööks sobivat tüüpi ketast. Kasutage alati ketast, mis on õige läbimõõdu ja võlliava suurusega (vt tehnilised andmed).

### Paigaldamine

- ◆ Paigaldage kaitsekate, nagu eespool kirjeldatud.
- ◆ Asetage siseäärrik (10) võllile (5), nagu näidatud (joonis B).  
Veenduge, et äärrik asetseb võlli lapikutel külgedel õiges kohas.
- ◆ Asetage ketas (11) võllile (5), nagu näidatud (joonis B). Kui kettal on kõrgem keskosa (12), tuleb veenduda, et kõrgem keskosa on suunatud siseäärriku poole.
- ◆ Veenduge, et ketas paikneb siseäärrikul õigesti.
- ◆ Asetage välisäärrik (13) võllile. Lihvketta paigaldamisel peab välisäärriku kõrgem keskosa olema suunatud ketta poole (A joonisel C). Lõikeketta paigaldamisel peab välisäärriku kõrgem keskosa olema suunatud kettast eemale (B joonisel C).
- ◆ Hoidke võllilukku (2) all ning pingutage välisäärrikut, kasutades kahetihvtilist võtit (14) (joonis D).

### Eemaldamine

- ◆ Hoidke võllilukku (2) all ning keerake välisäärrik (13) veidi lahti, kasutades kahetihvtilist võtit (14) (joonis D).
- ◆ Eemaldage välisäärrik (13) ja ketas (11).

### Pinnalihvimine lihvketastega

- ◆ Laske tööriistal enne töödeldava pinna puudutamist saavutada täiskiirus.
- ◆ Lastes tööriistal töötada maksimumkiirusel, avaldage tööpinnale minimaalset survet. Lihvimiskiirus on suurim, kui tööriist töötab maksimumkiirusel.
- ◆ Hoidke tööriista tööpinna suhtes 20° kuni 30° nurga all, nagu näidatud joonisel F.

- ◆ Liigutage tööriista pidevalt edasi-tagasi, et tööpinna sisse ei tekiks sooni.
- ◆ Eemaldage tööriist enne väljalülitamist tööpinnalt. Laske kettal peatuda, enne kui toetate tööriista maha.

### Servalihvimine lihvketastega

Lõikamiseks ja servalihvimiseks mõeldud kettad võivad puruneda või tekitada tagasilööki, kui nad painduvad tööriista kasutamisel mahalõikamiseks või sügavaks lihvimiseks. Servalihvimine/lõikamine tüübi 27 kettaga peab piirduma pindmise lõikamise või sälkude tegemisega, mille sügavus on uue ketta puhul alla 13 mm. Vähendage lõikamise / sälgude tegemise sügavust võrdväärselt ketta raadiuse vähenemisega, mis on tingitud kulumisest. Lisateavet leiate juhendi lõpus olevast lihvimis- ja lõiketarvikute tabelist. Servalihvimisel/lõikamisel tüübi 41 kettaga tuleb kasutada tüübi 41 kaitsekate.

- ◆ Laske tööriistal enne töödeldava pinna puudutamist saavutada täiskiirus.
- ◆ Lastes tööriistal töötada maksimumkiirusel, avaldage tööpinnale minimaalset survet. Lihvimiskiirus on suurim, kui tööriist töötab maksimumkiirusel.
- ◆ Paiknege nii, et ketta avatud alumine külge oleks suunatud teist eemale.
- ◆ Kui lõikamisega on alustatud ja sälg on detaili tehtud, siis ärge enam lõikenurka muutke.  
Nurga muutmine põhjustab ketta paindumist ja selle tagajärjel võib ketas puruneda.  
Servalihvimiskettad ei suuda pidada vastu painutamist tingitud külgsurvele.
- ◆ Eemaldage tööriist enne väljalülitamist tööpinnalt. Laske kettal peatuda, enne kui toetate tööriista maha.

**Hoiatus!** Ärge kasutage servalihvimis-/lõikekettaid pinna lihvimiseks, kui ketta sildil on vastav keeld, kuna need kettad ei talu pindlihvimisega kaasnevat külgsurvet. Selle tagajärjel võib ketas puruneda ja põhjustada raskeid kehavigastusi.

### Poleerimisketaste paigaldamine ja eemaldamine (joonised D ja E)

Lihvimiseks on vaja tugitalda. Tugitald on saadaval BLACK+DECKERi edasimüüja juures lisavarustusena.

### Paigaldamine

- ◆ Asetage siseäärrik (10) võllile (5), nagu näidatud (joonis E). Veenduge, et äärrik asetseb võlli lapikutel külgedel õiges kohas.
- ◆ Asetage tugitald (15) võllile.
- ◆ Asetage poleerimisketas (16) tugitaldale.
- ◆ Asetage välisäärrik (13) võllile nii, et kõrgendatud keskosa on suunatud kettast eemale.
- ◆ Hoidke võllilukku (2) all ning pingutage välisäärrikut, kasutades kahetihvtilist võtit (14) (joonis D). Veenduge, et

välisäärrik on õigesti paigaldatud ja et ketas on korralikult kinnitatud.

## Eemaldamine

- ◆ Hoidke võllilukku (2) all ning keerake välisäärrik (13) veidi lahti, kasutades kahetihvtilist võtit (14) (joonis D).
- ◆ Eemaldage välisäärrik (13), poleerimisketas (16) ja tugitald (15).

## Pinna viimistlemine poleerimisketastega

- ◆ Laske tööriistal enne töödeldava pinna puudutamist saavutada täiskiirus.
- ◆ Lastes tööriistal töötada maksimumkiirusel, avaldage tööpinnale minimaalset survet. Poleerimiskiirus on suurim, kui tööriist töötab maksimumkiirusel.
- ◆ Hoidke tööriista tööpinna suhtes 5° kuni 10° nurga all, nagu näidatud joonisel G.
- ◆ Liigutage tööriista pidevalt edasi-tagasi, et tööpinna sisse ei tekiks sooni.
- ◆ Eemaldage tööriist enne väljalülitamist tööpinnalt. Laske kettal peatuda, enne kui toetate tööriista maha.

## Lihvketaste kasutamine

Kasutage tööks alati sobiva jämedusega poleerimiskettaid. Poleerimiskettaid on erineva jämedusega. Jämeda tera puhul saab materjali eemaldada kiiremini, kuid tulemus on rohmakam. Peenema tera puhul eemaldatakse materjali aeglasemalt, kui tulemus on siledam.

Alustage jämedateralise kettaga. Seejärel minge üle keskmise jämedusega kettale ja viimistlege peeneteralise lihvkettaga.

- ◆ Jäme = tera suurus 16–30
- ◆ Keskmine = tera suurus 36–80
- ◆ Peen = tera suurus 100–120
- ◆ Väga peen = tera suurus 150–180
- ◆ Laske tööriistal enne töödeldava pinna puudutamist saavutada täiskiirus.
- ◆ Lastes tööriistal töötada maksimumkiirusel, avaldage tööpinnale minimaalset survet. Poleerimiskiirus on suurim, kui tööriist töötab maksimumkiirusel.
- ◆ Hoidke tööriista tööpinna suhtes 5° kuni 10° nurga all, nagu näidatud joonisel H. Poleerimisketas peab olema umbes 25 mm ulatuses tööpinnaga kontaktis.
- ◆ Liigutage tööriista ühtlaselt sirgjoonelisel, et vältida tööpinna kõrvetamist ja keeriste moodustumist. Tööriista ühele kohale jättes või ringikujuliselt liigutades võivad tööpinnale jääda põletus- või ringikujulised jäljed.
- ◆ Eemaldage tööriist enne väljalülitamist tööpinnalt. Laske kettal peatuda, enne kui toetate tööriista maha.

## Ettevaatusabinõud värvi lihvimisel

- ◆ Pliid sisaldavat värvkatet **EI OLE SOOVITATAV** lihvida, sest mürgise tolmu vältimine on keerukas. Pliimürgistus ohustab kõige rohkem lapsi ja rasedaid naisi.
- ◆ Kuna värvi pliisisaldust on ilma keemilise analüüsita raske kontrollida, soovime värvitud pindade lihvimisel rakendada järgmisi ettevaatusabinõusid.
  - ◆ Lapsed ja rasedad ei peaks minema värvkatte lihvimise tööpiirkonda enne, kui see on pärast töö lõpetamist puhastatud.
  - ◆ Kõik tööpiirkonda sisenevad inimesed peavad kandma tolumaski või respiraatorit. Filtrit peab vahetama iga päev või siis, kui kasutajal tekivad hingamisraskused.

**Märkus!** Kasutada tuleb ainult pliisisaldusega värvitolmu ja -auru jaoks sobivaid tolumaski. Tavalised värvimaskid taolist kaitset ei paku. Sobivat nõuetekohast maski küsige kohalikust tööriistapoest.

- ◆ Värviosakeste neelamise vältimiseks EI TOHI tööpiirkonnas SÜÜA, JUUA ega SUITSETADA. Töölised peaksid ENNE söömist, joomist või suitsetamist end pesema ja puhastama. Sööki, jooki ja suitsetamistarbeid ei tohi hoida kohas, kus neile võib langeda tolmu.
- ◆ Värvkatte tuleb eemaldada viisil, mis tekitab võimalikult vähe tolmu.
- ◆ Värvkatte mahalihvimise tööpiirkond tuleb muust keskkonnast eraldada vähemalt 0,1 mm paksuse kilega.
- ◆ Lihvida tuleb viisil, mis vähendab tolmu kandmist tööpiirkonnast väljapoole.
- ◆ Kõiki pindu tööpiirkonnas tuleb lihvimistöde ajal iga päev tolmuimejaga põhjalikult puhastada. Tolmuimeja filtrikotte peab tihti vahetama.
- ◆ Remondikile, tolmujaagid ja muu praht tuleb kokku koguda ja nõuetekohaselt kõrvaldada. Need tuleb asetada kinnistesse prügikonteineritesse ja kõrvaldada, kasutades tavalist prügiveoteenust. Puhastamise ajal tuleb lapsed ja rasedad hoida tööpiirkonnast eemal.
- ◆ Kõik mänguasjad, pestavad mööbliesemed ja laste kasutatavad lauanõud tuleb enne uuesti kasutamist põhjalikult pesta.

## Traatharjade ja -ketaste paigaldamine ja kasutamine

Traatharjad paigaldatakse otse lihvmasinasse võllile äärikut kasutamata. Traatharjade ja -ketaste kasutamisel on nõutav tüüpi 27 kaitsekate. Traatharjade ja -ketaste käsitlemisel kandke töökindaid. Need võivad muutuda teravaks. Ketas või hari ei tohi töötamisel või paigaldamisel kaitsekate riivata. Nii võib tarvik saada märkamatu kahjustada, misjärel võivad traadid harjast eemalduda.

- ◆ Keerake ketas käsitsi võllile.

- ◆ Vajutage võllilukustusnupp alla ja kasutage traatketta või -harja kinnitamiseks võtit.
- ◆ Ketta eemaldamiseks sooritage eespool kirjeldatud toiming vastupidises järjekorras.

**Hoiatus!** Kui ketas pole enne tööriista käivitamist korralikult rummu küljes, võivad tagajärjeks olla nii tööriista kui ketta kahjustused. Traatharju saab kasutada rooste, pritsmete ja värvi eemaldamiseks ning ebatasaste pindade tasandamiseks.

**Märkus!** Traatharja kasutamisel tuleb rakendada samu ettevaatusabinõusid nagu värvi lihvimisel.

- ◆ Laske tööriistal enne töödeldava pinna puudutamist saavutada täiskiirus.
- ◆ Lastes tööriistal töötada maksimumkiirusel, avaldage tööpinnale minimaalset survet. Materjali eemaldamise kiirus on suurim, kui tööriist töötab maksimumkiirusel.
- ◆ Kaussharjade puhul hoidke tööriista tööpinna suhtes 5° kuni 10° nurga all, nagu näidatud joonisel I.
- ◆ Traatkettaga töötades hoidke ketta serva tööpinna vastas.
- ◆ Liigutage tööriista pidevalt edasi-tagasi, et tööpinna sisse ei tekiks sooni.  
Tööriista ühele kohale jättes või ringikujuliselt liigutades võivad tööpinnale jääda põletus- või ringikujulised jäljed.
- ◆ Eemaldage tööriist enne väljalülitamist tööpinnalt. Laske kettal peatuda, enne kui toetate tööriista maha.

**Hoiatus!** Serva töötlemisel tuleb olla väga ettevaatlik, kuna lihvmasin võib järsult nõksatada.

### Lõikeketaste (tüüp 41) paigaldamine ja kasutamine

Lõikeketaste hulka kuuluvad teemantkettad ja abrasiivkettad. Saadaval on metalli ja betooni puhul kasutatavad lihvlõikekettad. Samuti võib kasutada betooni lõikamiseks mõeldud teemantkettaid.

**MÄRKUS!** Lõikeketaste kasutamisel on nõutav kinnine 2-poolne tüübi 41 lõikeketta kaitsekate, mida müüakse eraldi. Kui ei kasutata õiget äärikut ja kaitsekate, võivad tagajärjeks olla vigastused, mis tulenevad ketta purunemisest ja kettaga kokkupuutest. Lõikeketaste puhul tuleb kasutada sobiva läbimõõduga tugiäärikut ja keermestatud kinnitusmutrit (kuulub komplekti).

### Kinnise kaitsekatte (tüüp 41) paigaldamine (joonised J ja K)

- ◆ Joondage kaitsekatte kolm sanga rummul oleva kolme piluga. See joondab sangad käigukasti kattel olevate piludega, nagu näidatud joonisel J.
- ◆ Suruge kaitsekate alla, kuni selle eenduv osa haakub reduktori rummu soonega.
- ◆ Keerake kaitsekate päripäeva, et see kohale fikseerida. Kaitsekate kere peaks asetsema võlli ja operaatori vahel, et pakkuda operaatorile maksimaalset kaitset.

- ◆ Kinnitage kaitsekate kruviga käigukasti kätte külge. Kaitsekate ei tohiks olla võimalik käega pöörata. Ärge kasutage lihvijat, kui kaitsekate logiseb.
- ◆ Kaitsekate eemaldamiseks vabastage selle kinnituskrugi. Seejärel pöörake kaitsekate nii, et selle kolm sanga oleksid kohakuti rummu kolme piluga, ja tõmmake kaitsekate üles.

### Lõikeketaste paigaldamine

- ◆ Asetage keermeta tugiäärik võllile, nii et kõrgem osa on suunatud üles. Tugiääriku kõrgem osa jääb ketta paigaldamisel vastu ketast.
- ◆ Asetage ketas tugiäärikule, paigaldades ketta kõrgema osa keskele.
- ◆ Paigaldage keermestatud kinnitusmutter nii, et kõrgem osa on suunatud kettast eemale.
- ◆ Vajutage võllilukustusnuppu ja pingutage kinnitusmutrit kaasasoleva mutrivõtmega.
- ◆ Ketta eemaldamiseks vajutage võllilukustusnupp alla ja keerake lukustusmutter kaasasoleva võtmega lahti.

**Hoiatus!** Ärge kasutage servalihvimis-/lõikekettaid pinna lihvimiseks, kuna need kettad pole loodud külgsurve jaoks, mis kaasneb pindlihvimisega. Selle tagajärjel võib ketas puruneda ja põhjustada vigastusi.

- ◆ Laske tööriistal enne töödeldava pinna puudutamist saavutada täiskiirus.
- ◆ Lastes tööriistal töötada maksimumkiirusel, avaldage tööpinnale minimaalset survet. Lõikekiirus on suurim, kui tööriist töötab maksimumkiirusel.
- ◆ Kui lõikamisega on alustatud ja sälk on detaili tehtud, siis ärge enam lõikenurka muutke.  
Nurga muutmine põhjustab ketta paindumist ja selle tagajärjel võib ketas puruneda.
- ◆ Eemaldage tööriist enne väljalülitamist tööpinnalt. Laske kettal peatuda, enne kui toetate tööriista maha.

### Kasutamine

**Hoiatus!** Laske tööriistal töötada omas tempos. Ärge koormake seda üle.

- ◆ Juhtige juhe eest ära, et seda kogemata mitte vigastada.
- ◆ Olge valmis sädemete jaoks, kui lihvi- või lõikekettad puudutavad töödeldavat detaili.
- ◆ Hoidke tööriista alati selliselt, et kaitsekate pakuks optimaalset kaitset lihvi- või lõikeketta eest.

### Sisse- ja väljalülitamine

- ◆ Tööriista sisselülitamiseks vajutage toitelüliti (1).
- ◆ Tööriista väljalülitamiseks vabastage toitelüliti (1).

**Hoiatus!** Ärge lülitage koormuse all olevat tööriista sisse ega välja.

### Soovitusi optimaalseks kasutamiseks

- ◆ Hoidke tööriista tugevalt nii, et üks käsi on ümber külgakäepideme ning teine käsi ümber põhikäepideme.
- ◆ Teritades hoidke ketast alati töödeldava detaili suhtes umbes 15° nurga all.

### Hooldus

BLACK+DECKERi võrgutoitega/akuga seade on mõeldud pikaajaliseks kasutamiseks ja selle hooldustarve on minimaalne. Et tööriist teid pikka aega korralikult teeniks, tuleb seda nõuetekohaselt hooldada ja korrapäraselt puhastada.

**Hoiatus!** Enne võrgutoitega/akuga elektritööriista hooldamist toimige järgmiselt.

- ◆ Lülitage seade välja ja eemaldage see vooluvõrgust.
- ◆ Kui seadmel on eraldi akupatarei, lülitage seade välja ja eemaldage aku seadme küljest.
- ◆ Kui akut ei saa seadme küljest eemaldada, laske akul täielikult tühjeneda ja lülitage seejärel seade välja.
- ◆ Enne puhastamist eemaldage laadija pistikupesast. Laadija ei vaja peale regulaarse puhastamise mingit hooldust.
- ◆ Puhastage korrapäraselt seadme ja laadija ventilatsiooniasid pehme harja või kuiva lapiga.
- ◆ Puhastage korrapäraselt mootori korpust niiske lapiga. Ärge kasutage abrasiivseid ega lahustipõhiseid puhastusvahendeid.
- ◆ Avage padrunit (kui see on kasutusel) regulaarselt ja koputage seda, et eemaldada selle sisemusest tolm.

### Toitepistiku vahetamine (ainult Ühendkuningriik ja Iirimaa)

Kui on vaja paigaldada uus toitepistik, toimige järgmiselt.

- ◆ Kõrvaldage vana pistik ohutult.
- ◆ Ühendage pruun juhe uue pistiku faasiklemmiga.
- ◆ Ühendage sinine juhe neutraalklemmiga.

**Hoiatus!** Maandusklemmiga ühendusi ei tehta.

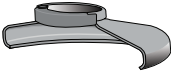
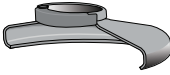
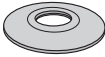
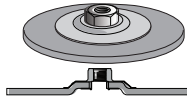


Järgige kvaliteetsete pistikutega kaasasolevaid paigaldusjuhiseid.

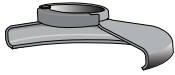
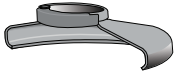
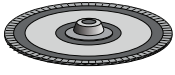
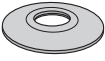
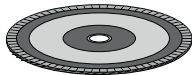
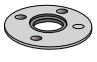
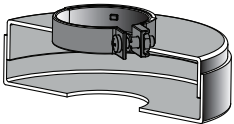
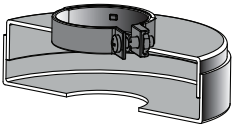
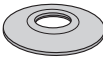
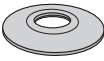
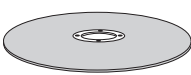
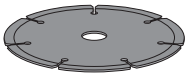
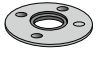
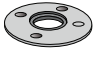
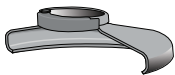
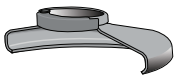


Soovitav kaitse: 13 A.

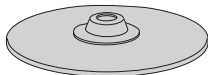

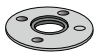
### Probleemide lahendamine

Probleem	Võimalik põhjus	Võimalik lahendus
Seade ei käivitu.	Juhe pole vooluvõrguga ühendatud. Juhe või lüliti on kahjustunud.	Ühendage tööriist töötava pistikupesaga. Laske juhe või lüliti vahetada BLACK+DECKERi teeninduskeskuses või volitatud teeninduses.

### Lihvimis- ja löiketarvikute tabel

Lihvimiskettad	
 Tüübi 27 kaitsekate	 Tüübi 27 kaitsekate
 Keermeta tugiäärik	 Tüübi 27 rummuga ketas
 Tüübi 27 taandatud keskmega ketas	
 Keermega kinnitusmutter	

Lamellkettad	
	
Tüübi 27 kaitsekate	Tüübi 27 kaitsekate
	
	Keermeta tugiäärrik
	
Rummuga lamellketas	Ilma rummuta lamellketas
	
	Keermega kinnitusmutter
Tüübi 41 lõikekettad	
	
Tüübi 41 kaitsekate	Tüübi 41 kaitsekate
	
Tugiäärrik	Tugiäärrik
	
Lihv-lõikeketas	Teemantlõikeketas
	
Kinnitusmutter	Kinnitusmutter
Traatkettad	
	
Tüübi 27 kaitsekate	Tüübi 27 kaitsekate
	
3-tolline kausshari	4-tolline kausshari

Poleerimiskettad

Kummist tugitald

Poleerimisketas

Keermega kinnitusmutter

### Keskkonnakaitse



Jäätmete sortimine. Selle sümboliga märgistatud tooteid ja akusid ei tohi kõrvaldada koos olmejäätmetega.

Seadmed ja akud sisaldavad aineid, mida saab eemaldada ja taaskasutada, et vähendada toorainepuudust.

Elektriseadmed ja akud tuleb ringlusse võtta vastavalt kohalikele eeskirjadele. Lisateavet leiata aadressilt [www.2helpU.com](http://www.2helpU.com).

### Tehnilised andmed

BEG010 tüüp 1		
Sisendpinge	V <sub>AC</sub>	230
Tarbitav võimsus	W	710
Nimikiirus	p/min	12000
Ketta ava	mm	22

Ketta maksimaalne paksus		
Lihvkettad	mm	6
Lõikekettad	mm	3,5
Võlli suurus		M14
Kaal	kg	1,7

Helirõhu tase vastavalt standardile EN 60745:	
Helirõhk (L <sub>PA</sub> )	89 dB(A), määramatus (K) 3 dB(A)
Helivõimsus (L <sub>WA</sub> )	100 dB(A), määramatus (K) 3 dB(A)

Vibratsiooni koguväärtused (kolme telje vektorsumma) vastavalt standardile EN 60745:

Pindlihvimine ( $a_{AG}$ ) 5,1 m/s<sup>2</sup>, määramatus (K) 1,5 m/s<sup>2</sup>  
 Lõikamine ( $a_{h,CO}$ ) 4,8 m/s<sup>2</sup>, määramatus (K) 1,5 m/s<sup>2</sup>  
 Ketaslihvimine ( $a_{h,DS}$ ) 6,6 m/s<sup>2</sup>, määramatus (K) 1,5 m/s<sup>2</sup>

## EÜ vastavusdeklaratsioon

MASINADIREKTIIV



BEG010 nurklihvmasin

Black & Decker kinnitab, et jaotises „Tehnilised andmed“ kirjeldatud tooted vastavad järgmistele nõuetele:

2006/42/EÜ, EN 60745-1:2009 + A11:2010;  
 EN 60745-2-3:2011 + A2:2013 + A11:2014  
 + A12:2014 + A13:2015

Samuti vastavad tooted direktiividele

2014/30/EL ja 2011/65/EL.

Lisainfo saamiseks võtke ühendust Black & Deckeriga allpool asuval aadressil või vaadake kasutusjuhendi tagaküljel olevat infot.

Allakirjutanu vastutab tehnilise toimiku koostamise eest ja on vormistanud käesoleva deklaratsiooni Black & Deckeri nimel.

R. Laverick  
 Tehnoloogiajuht  
 Black & Decker Europe, 210 Bath Road, Slough,  
 Berkshire, SL1 3YD  
 Ühendkuningriik  
 27.09.2017

## Garantii

Black & Decker on kindel oma toodete kvaliteedis ja pakub tarbijatele 24-kuulist garantiid alates ostukuupäevast. See garantii täiendab teie seaduslikke õigusi ega piira neid kuidagi. Garantii kehtib Euroopa Liidu liikmesriikide territooriumil ja Euroopa vabakaubanduspiirkonnas.

Garantiinõude esitamiseks peab nõue olema kooskõlas Black & Deckeri kasutustingimustega ning müüjale või volitatud remonditöökajale tuleb esitada ostukviitung. Black & Deckeri 2-aastase garantii kasutustingimused ja lähima volitatud remonditöökoha asukohta leiate veebiaadressilt [www.2helpU.com](http://www.2helpU.com) või võttes ühendust Black & Deckeri kohaliku esindusega kasutusjuhendis toodud aadressil.

Külastage meie veebilehte [www.blackanddecker.co.uk](http://www.blackanddecker.co.uk), et registreerida oma uus Black & Deckeri toode ning saada teavet uudistoodete ja eripakkumiste kohta.

## Naudojimo paskirtis

Šis BLACK+DECKER kampinis šlifuoכלis BEG010 suprojektuotas šlifuoti ir pjauti metalą bei mūrą, naudojant tinkamo tipo pjovimo arba šlifavimo diską. Sumontavus tinkamą apsaugą, šis įrankis skirtas naudoti tik butyje.

## Saugos instrukcijos

### Bendrieji elektrinių įrankių saugos įspėjimai



**Įspėjimas! Perskaitykite visus saugos įspėjimus ir nurodymus.** Jei bus nesilaikoma toliau pateiktų įspėjimų ir nurodymų, gali kilti elektros smūgio, gaisro ir (arba) sunkaus sužeidimo pavojus.

**Išsaugokite visus įspėjimus ir nurodymus ateičiai.** Sąvoka „elektrinis įrankis“ visuose toliau pateiktuose nurodymuose reiškia į elektros tinklą jungiamą (laidinį) arba akumuliatorinį (belaidį) elektrinį įrankį.

#### 1. Darbo vietos sauga

- a. **Darbo vieta turi būti švari ir gerai apšviesta.** Užgriozdintos ir tamsios vietos dažnai tampa nelaimingų atsitikimų priežastimi.
- b. **Nenaudokite elektrinių įrankių sprogiojoje aplinkoje, pvz., kur yra liepsniųjų skysčių, dujų arba dulkių.** Elektriniai įrankiai sukelia kibirkštis, nuo kurių gali užsidegti dulkės arba garai.
- c. **Dirbdami elektriniu įrankiu, neleiskite artyn vaikų ir pašalinių asmenų.** Jie gali blaškyti dėmesį ir dėl to galite nesuvaldyti įrankio.

#### 2. Elektros sauga

- a. **Elektrinių įrankių kištukai privalo atitikti elektros lizdus. Niekada niekaip nemodifikuokite kištuko. Su įžemintais elektriniais įrankiais niekada nenaudokite jokių kištukinių adapterių.** Nemodifikuoti, originalūs kištukai ir juos atitinkantys elektros lizdai sumažins elektros smūgio pavojų.
- b. **Venkite sąlyčio su įžemintais paviršiais, pvz., vamzdžiais, radiatoriais, viryklėmis ir šaldytuvais.** Kai kūnas įžemintas, didėja elektros smūgio pavojus.
- c. **Nedirbkite šiuo įrankiu lietuje arba esant drėgnoms oro sąlygoms.** Į elektrinį įrankį patekus vandens, didėja elektros smūgio pavojus.
- d. **Atsargiai elkitės su maitinimo kabeliu. Niekada neneškite elektrinio įrankio už kabelio, taip pat netraukite už kabelio kištuko iš lizdo. Saugokite kabelį nuo karščio, alyvos, aštrių kraštų arba judančių dalių.** Pažeisti arba susinarpioję kabeliai didina elektros smūgio pavojų.
- e. **Dirbdami elektriniais įrankiais lauke, naudokite tam pritaiktą ilginimo kabelį.** Naudojant darbui lauke tinkamą kabelį, sumažėja elektros smūgio pavojus.

- f. **Jei elektrinį įrankį neišvengiamai reikia naudoti drėgnoje aplinkoje, naudokite maitinimo šaltinį, apsaugotą liekamosios elektros srovės įtaisais (RCD).** Naudojant RCD, mažėja elektros smūgio pavojus.

#### 3. Asmens sauga

- a. **Dirbdami elektriniu įrankiu, būkite budrūs, žiūrėkite, ką darote ir vadovaukitės sveika nuovoka. Nenaudokite elektrinio įrankio pavargę arba apsvaigę nuo narkotikų, alkoholio ar vaistų.** Akimirka nukreipus dėmesį, dirbant su elektriniais įrankiais galima sunkiai susižaloti.
  - b. **Dėvėkite asmenines apsaugos priemones. Visada naudokite akių apsaugos priemones.** Apsauginės priemonės, pvz., dulkių kaukė, apsauginiai batai neslidžiais padais, šalmas ar ausų apsaugos, naudojamos atitinkamomis sąlygomis, mažina susižeidimo pavojų.
  - c. **Būkite atsargūs, kad netyčia nepaleistumėte įrenginio. Prieš prijungdami įrankį prie maitinimo tinklo ir (arba) įdėdami akumuliatorių, prieš paimdami ar nešdami įrankį, visuomet patikrinkite, ar išjungtas jo jungiklis.** Nešant elektrinius įrankius uždėjus pirštą ant jų jungiklio arba įjungiant įrankius į elektros tinklą, kai jų jungikliai yra įjungti, gali nutikti nelaimingų atsitikimų.
  - d. **Prieš įjungdami elektrinį įrankį, pašalinkite nuo jo visus reguliavimo raktus ar veržliarakčius.** Neištraukę veržliarakčio ar rakto iš besisukančios elektros įrankio dalies, rizikuojate susižeisti.
  - e. **Nesiekite per toli. Visuomet stovėkite tvirtai ir išlaikykite pusiausvyrą.** Taip galėsite lengviau suvaldyti elektrinį įrankį netikėtose situacijose.
  - f. **Dėvėkite tinkamą aprangą. Nedėvėkite laisvų drabužių arba papuošalų. Plaukus, drabužius ir pirštines laikykite atokiau nuo judančių dalių.** Judančios dalys gali įtraukti laisvus drabužius, papuošalus ar ilgus plaukus.
  - g. **Jei yra įrenginių, skirtų prijungti dulkių trauktuvus ir dulkių surinkimo prietaisus, būtinai juos prijunkite ir tinkamai naudokite.** Naudojant dulkių surinkimo įrenginius, galima sumažinti su dulkėmis susijusius pavojus.
- #### 4. Elektrinių įrankių naudojimas ir priežiūra
- a. **Per daug neapkraukite elektrinio įrankio. Darbui atlikti naudokite tinkamą elektrinį įrankį.** Tinkamu elektriniu įrankiu geriau ir saugiau atliksite darbą tokiu greičiu, kuriam jis yra numatytas.
  - b. **Nenaudokite elektrinio įrankio, jei jungiklis jo neįjungia arba neišjungia.** Bet kuris elektrinis įrankis, kurio negalima valdyti jungikliu, yra pavojingas – jį privaloma pataisyti.
  - c. **Prieš atlikdami bet kokius reguliavimo, papildomų įtaisų keitimo arba paruošimo sandėliuoti darbus, atjunkite šį elektrinį įrankį nuo energijos šaltinio ir**

(arba) ištraukite akumuliatorių. Tokios apsauginės priemonės sumažina pavojų netyčia įjungti elektrinį įrankį.

- d. **Nenaudojamus elektrinius įrankius laikykite vaikams nepasiekiamoje vietoje ir neleiskite jo naudoti su šiuo elektriniu įrankiu arba šiomis instrukcijomis nesusipažinusiems asmenims.** Neparengtų naudotojų rankose elektriniai įrankiai kelia pavojų.
- e. **Rūpestingai prižiūrėkite elektrinius įrankius.** Patikrinkite, ar tinkamai sulūžusios ir nestranga judančios dalys, ar nėra sulūžusių dalių ir kitų gedimų, kurie galėtų turėti įtakos elektrinių įrankių veikimui. Jei elektrinis įrankis apgadintas, prieš naudojant jį reikia sutaisyti. Dėl netinkamai prižiūrimų elektrinių įrankių įvyksta daug nelaimingų atsitikimų.
- f. **Pjovimo įrankiai turi būti aštrūs ir švarūs.** Tinkamai prižiūrimi pjovimo įrankiai aštriomis pjovimo briaunomis mažiau strigs, juos bus lengviau valdyti.
- g. **Elektrinius įrankius, priedus, įrankių antgalius ir pan. naudokite vadovaudamiesi šiomis instrukcijomis ir atsižvelgdami į darbo sąlygas bei darbą, kurį reikia atlikti.** Jei elektrinį įrankį naudosite ne pagal paskirtį, gali susidaryti pavojinga situacija.

## 5. Priežiūra

- a. **Šį elektrinį įrankį privalo prižiūrėti kvalifikuotas remonto specialistas, naudodamas originalias atsargines dalis.** Taip užtikrinsite saugų elektrinio įrankio veikimą.

## Papildomi elektrinių įrankių saugos įspėjimai



**Įspėjimas!** Papildomi saugos įspėjimai dėl šlifavimo, lengvojo šlifavimo, valymo vieliniu šepetėliu arba abrazyvinio pjovimo:

- ◆ **Šį elektrinį įrankį galima naudoti kaip šlifavimo, lengvojo šlifavimo, pjovimo įrankį, vielinį šepetėlį arba poliruoklį. Perskaitykite visus su šiuo elektriniu įrankiu pateiktus saugos įspėjimus, nurodymus, iliustracijas ir specifikacijas.**  
Jei nesivadovausite visais toliau pateiktais nurodymais, galite gauti elektros smūgį, sukelti gaisrą ir (arba) sunkiai susižeisti.
- ◆ **Jei dirbsite darbus, kuriems elektrinis įrankis nėra pritaikytas, gali susidaryti pavojinga situacija ir galite susižeisti.**
- ◆ **Nenaudokite priedų, kurių specialiai nesukūrė ir nerekomendavo šio įrankio gamintojas.** Jei priedą ir galima prijungti prie šio elektrinio įrankio, tai dar nereiškia, kad dirbti juo bus saugu.
- ◆ **Nominaliosios priedo apskos privalo būti bent jau lygios maksimalioms ant elektrinio įrankio nurodytoms apskoms.** Jei priedai suksis greičiau nei jų nominaliosios apskos, jie gali sulūžti ir būti nusviesti.
- ◆ **Priedo išorinis skersmuo ir storis turi atitikti elektrinio įrankio pajėgumo koeficientą.** Netinkamo dydžio priedų nepavyks tinkamai apsaugoti naudojant apsaugus ar valdyti.
- ◆ **Užsriegiamų priedų sriegiai privalo atitikti šlifuklio ašies sriegius.** Naudojant priedus, montuojamus jungėmis, vidinė priedo anga privalo atitikti jungės fiksavimo skersmenį.  
Elektrinio įrankio montavimo įtaisų neatitinkantys priedai bus nesubalansuoti, pernelyg vibruos ir dėl to kils pavojus prarasti įrankio kontrolę.
- ◆ **Nenaudokite apgadintų priedų. Prieš kiekvieną naudojimą patikrinkite priedą, pvz., abrazyvinį diską, ar jis neįskilęs ir neįtrūkęs, ar atraminis padas neįtrūkęs, nesuplėšytas ar pernelyg nenusidėvėjęs, ar neatsilaisvino arba nesutrūkinėjo vielinio šepetėlio vielutės.** Jei elektrinis įrankis ar jo priedas buvo numestas, patikrinkite, ar nėra pažeidimų arba sumontuokite nepažeistą priedą. Patikrinę ir įrengę priedą, leiskite elektriniam įrankiui maksimaliomis apskomis be apkrovos paveikti vieną minutę. Apgadinti priedai tokio patikrinimo metu paprastai sulūžta.
- ◆ **Naudokite asmenines apsaugos priemones.** Atsižvelgiant į darbo sritį, reikia dėvėti apsauginį antveidį arba apsauginius akinius. Pagal aplinkybes dėvėkite dulkių kaukę, ausų apsaugos priemones, mūvėkite pirštines ir dėvėkite darbinę prijuostę, kuri sulaikytų smulkias šlifavimo daleles arba ruošinio dalis. Akiniai turi būti pajėgūs sulaikyti įvairių darbų metu išmetamas daleles. Dulkių kaukė arba respiratorius turi tinkamai sulaikyti darbų metu kylančias daleles. Per ilgai dirbant labai triukšmingoje aplinkoje, galima pakenkti klausai.
- ◆ **Pašaliniai asmenys turi stovėti saugiu atstumu nuo darbo teritorijos. Visi įeinantieji į darbo teritoriją privalo dėvėti asmenines apsaugos priemones.** Ruošinio dalelės arba sulūžę priedai gali būti nusviesti ir sužeisti šalia darbo vietos esančius asmenis.
- ◆ **Atlikdami darbus, kurių metu pjovimo priedas galėtų prisiliesti prie paslėptų laidų arba savo paties kabelio, laikykite elektrinį įrankį tik už izoliuotų paviršių.** Pjovimo priedui palietus dalį, kuria teka srovė, neizoliuotos metalinės elektrinio įrankio dalys gali sukelti operatoriui elektros smūgį.
- ◆ **Naudokite veržiklį arba kitą praktišką būdą ruošiniui pritvirtinti ir prilaikyti ant stabilios platformos.** Laikant ruošinį ranka arba atrėmus į kūną, jis nėra stabilus, todėl galima prarasti kontrolę.
- ◆ **Laidą nutieskite taip, kad jis būtų atokiai nuo besisukančio priedo.** Jei prarasite kontrolę, laidas gali būti nupjautas arba užsikabinti ir įtraukti jūsų ranką į besisukančią priedą.



- ◆ **Niekada nepadėkite elektrinio įrankio, kol jo priedas dar sukasi.** Besisukantis priedas gali užsikabinti už paviršiaus ir galite prarasti elektrinio įrankio kontrolę.
- ◆ **Nešdami elektrinį įrankį prispaudę prie savo šono, jo nelaikykite įjungto.** Netyčia prisilietus prie besisukančio priedo, šis gali įtraukti jūsų drabužius ir sužaloti jus.
- ◆ **Reguliariai valykite šio elektrinio įrankio ventiliacijos angas.** Variklio ventiliatorius įtraukia dulkes į korpuso vidų, kur metalo dulkių sankaupos gali sukelti elektros pavojų.
- ◆ **Nedirbkite šiuo elektriniu įrankiu šalia liepsniųjų medžiagų.** Kibirkštys gali uždegti šias medžiagas.
- ◆ **Nenaudokite priedų, kuriuos reikėtų aušinti aušinimo skysčiais.** Naudojant vandenį arba kitus aušinimo skysčius, galima žūti nuo elektros srovės arba gauti elektros smūgį.

**Pastaba.** Pirmiau pateiktas įspėjimas netaikomas elektros įrankiams, specialiai suprojektuotiems naudoti su skysčio sistema. Atatranka ir susiję įspėjimai  
Atatranka – tai staigi reakcija į besisukančio disko, atraminio pado, šepetėlio ar kokio nors kito priedo užstrigimą ar užkliuvimą. Suspaudus arba sugriebus besisukančią priedą, šis staigiai stabdomas, dėl to nevaldomas elektrinis įrankis įstrigimo taške verčiamas judėti priešinga priedo sukimuisi kryptimi.

Pavyzdžiui, jei abrazyvinis diskas sugnybiamas arba užstringa ruošinyje, įvadinis disko kraštas ties sužnybimo tašku gali įstrigti medžiagos paviršiuje ir diskas gali „išlipti“ arba gali įvykti atatranka. Diskas gali atšokti į operatorių arba nuo jo; tai priklauso nuo disko sukimosi krypties suspaudimo metu. Tokiomis sąlygomis abrazyviniai diskai gali net lūžti.

Atatranka – netinkamo įrankio naudojimo ir (arba) netinkamų darbinių procedūrų (sąlygų) rezultatas. Jos galima išvengti, imantis tinkamų atsargumo priemonių, kaip nurodyta toliau.

- ◆ **Tvirtai laikykite elektrinį įrankį ir stovėkite taip, kad jūsų kūnas bei ranka netrukdytų priešintis atatrankos jėgoms.** Visuomet naudokite pagalbinę rankeną, jei ji įrengta, kad galėtumėte maksimaliai suvaldyti įrankį atatrankos arba sukimo momento reakcijos metu. Operatorius gali suvaldyti sukimo momento reakcijos arba atatrankos jėgas, jei imsis tinkamų atsargumo priemonių.
- ◆ **Niekada nedėkite rankos šalia besisukančio priedo.** Priedas gali atšokti per jūsų ranką.
- ◆ **Nestovėkite tokioje vietoje, į kurią galėtų atšokti įrankis įvykus atatrankai.** Atatranka svies įrankį kryptimi, priešinga disko sukimosi kryptiai sugnybimo taške.
- ◆ **Būkite itin atsargūs, apdirbdami kampus, aštirus kraštus ir pan. Stenkitės, kad įrankis neatšoktų ir neužkliūtų.** Kampai, aštūrūs kraštai arba šoktelėjimas gali priversti besisukančią priedą užkliūti ir sukelti atatranką arba įrankis gali tapti nevaldomas.

- ◆ **Nemontuokite grandininio pjūklo, medžio drožimo disko arba dantytojo pjūklo disko.** Tokie diskai dažnai sukelia atatranką ir įrankis tampa nevaldomas.

### Saugos įspėjimai, taikytini atliekant šlifavimo ir abrazyvinio pjovimo darbus

- ◆ **Naudokite tik šiam elektriniam įrankiui rekomenduojamų tipų diskus ir konkrečiam pasirinktam diskui pritaikytą apsaugą.** Nuo diskų, kurie nėra skirti naudoti su šiuo įrankiu, neįmanoma tinkamai apsaugoti, todėl jais dirbti nesaugu.
- ◆ **Diskų su įspaustais centrais šlifavimo paviršius privalo būti sumontuotas taip, kad būtų žemiau apsaugo krašto plokštumos.** Nuo netinkamai sumontuoto disko, kuris išsikiša pro apsaugo krašto plokštumą, tinkamai apsaugoti neįmanoma.
- ◆ **Siekiant maksimalios saugos, reikia saugiai, tinkamai sumontuoti apsaugą, kad būtų neuždengta minimali į operatorių atsukta disko dalis.** Apsaugas padeda apsaugoti operatorių nuo skriejančių sulūžusio disko dalelių, atsitiktinio prisilietimo prie disko ir kibirkščių, kurios gali uždegti drabužius.
- ◆ **Diskus reikia naudoti tik tiems darbams, kuriems jie yra rekomenduojami. Pavyzdžiui, negalima šlifuoti pjovimo disko šonu.** Abrazyviniai pjovimo diskai skirti periferiniam šlifavimui: šoninės jėgos juos gali suskaldyti.
- ◆ **Visuomet naudokite neapgadintas diskų junges, kurių dydis ir forma atitiktų pasirinktą diską.** Tinkamos diskų jungės prilaiko diską ir sumažina disko sulaužymo galimybę. Pjovimo diskams skirtos jungės gali būti visai kitokios nei šlifavimo diskų jungės.
- ◆ **Nenaudokite nuo didesnių elektrinių įrankių nuimtų, susidėvėjusių diskų.** Didesniems elektriniams įrankiams skirti diskai netinka greičiau besisukančiam mažesniai įrankiui: jie gali trūkti.

### Papildomi saugos įspėjimai atliekant abrazyvinio pjovimo darbus

- ◆ **Neužstrigdykite pjovimo disko ir pernelyg jo nespauskite.** Nemėginkite atlikti pernelyg gilių pjūvių. Per daug spaudžiant diską, padidėja apkrova ir diskas gali greičiau sulinkti arba užstrigti pjūvyje bei sukelti atatranką arba diskas gali lūžti.
- ◆ **Nestovėkite vienoje linijoje su besisukančiu disku, už jo.** Kai diskas darbo metu juda nuo jūsų kūno, galima atatranka gali sviesti besisukančią diską ir elektrinį įrankį tiesiai į jus.
- ◆ **Kai diskas užstrigo arba kai pjovimas dėl kitų priežasčių pertraukiamas, išjunkite elektrinį įrankį ir nejudinkite jo, kol diskas visiškai nenustos suktis.** Niekada nebandykite ištraukti disko iš pjūvio, kol diskas sukasi, kitaip gali įvykti atatranka. Suraskite ir pašalinkite problemą, kad diskas daugiau neužstrigtų.

- ◆ **Nejunkite įrankio, kai jo diskas yra ruošinyje. Leiskite diskui vėl sukstis visu greičiu, tada atsargiai vėl įstumkite į pjūvį.** Vėl paleidus elektrinį įrankį ruošinyje, jis gali užstrigti, iššokti arba gali vėl įvykti atatranka.
- ◆ **Paremkite plokštes arba kitus labai didelius ruošinius, kad maksimaliai sumažėtų pavojus suspausti diską ir sukelti atatranką.** Dideli ruošiniai dažnai linksta nuo savo pačių svorio. Ruošinį reikia paremti iš abiejų disko pusių, šalia pjovimo linijos ir prie ruošinio krašto.
- ◆ **Ypač būkite atsargūs įpjaudami sienas arba kitas neištirtas vietas.** Atsikišęs diskas gali prapjauti dujų ar vandens vamzdžius, elektros laidus arba objektus, kurie gali sukelti atatranką.

### Lengvojo šlifavimo saugos įspėjimai

- ◆ **Nenaudokite pernelyg didelio formato šlifavimo popieriaus. Rinkdamiesi šlifavimo popierių, atsižvelkite į gamintojo rekomendacijas.** Didesnio formato šlifavimo popierius, išlendantis už lengvojo šlifavimo pado ribų, kels sužalojimo pavojų, be to, diskas gali užkliūti, nuplyšti arba gali įvykti atatranka.

### Šlifavimo vieliniu šepetėliu saugos įspėjimai

- ◆ **Atminkite: šepetėlis pameta šerelius net ir įprasto eksploatavimo metu. Neperkraukite šerelių ir per daug nespaukite šepetėlio.** Vieliniai šereliai gali lengvai pažeisti lengvus drabužius ir (arba) odą.
- ◆ **Jeigu su vieliniu šepetėliu rekomenduojama naudoti apsaugą, žiūrėkite, kad vielinis diskas arba vielinis šepetėlis jo neliestų.** Dirbant dėl apkrovos ir išcentrinio jėgų gali padidėti vielinio disko arba šepetėlio skersmuo.

### Kitų asmenų sauga

- ◆ Vaikams ir asmenims, nesugebantiems saugiai naudotis šiuo prietaisu dėl ribotų fizinių, jutiminių ar psichinių gebėjimų arba patirties bei žinių trūkumo, negalima naudotis šiuo prietaisu be asmenų, atsakingų už šių asmenų saugą, priežiūros ir nurodymų.
- ◆ Visada prižiūrėkite vaikus, kad jie nežaistų su šiuo prietaisu.

### Liekamieji pavojai

Naudojant šį įrankį, gali kilti liekamųjų pavojų, kurie gali būti nenurodyti pateiktuose saugos įspėjimuose.

Šie pavojai gali kilti naudojant įrankį ne pagal paskirtį, ilgai naudojant įrankį ir pan.

Net ir pritaikius atitinkamus saugos nurodymus ir naudojant saugos įtaisus, tam tikrų liekamųjų pavojų išvengti neįmanoma. Galimi pavojai:

- ◆ susižeidimai, prisilietus prie bet kurių besisukančių (judančių) dalių;
- ◆ susižalojimai keičiant bet kokias dalis, pjūklelius arba priedus;

- ◆ žala, patiriama įrankį naudojant ilgą laiką. Jei įrankį reikia naudoti ilgą laiką, būtinai reguliariai darykite pertraukas;
- ◆ klausos pablogėjimas;
- ◆ sveikatai kylantys pavojai įkvėpus dulkių, susidariusių naudojant įrankį (pavyzdžiui, apdirbant medieną, ypač ažuolą, beržą ir MDF).

### Vibracija

Techninių duomenų skyriuje ir atitikties deklaracijoje pateiktos deklaruotosios vibracijos emisijos vertės išmatuotos standartiniu bandymų būdu, pagal standartą EN 60745; jos gali būti naudojamos siekiant palyginti vienus įrankius su kitais. Deklaruojama vibracijos emisijos vertė taip pat gali būti naudojama preliminariam poveikiui įvertinti.

**Įspėjimas!** Elektrinio įrankio faktinio veikimo vibracijos emisija gali skirtis nuo nurodytojo dydžio, atsižvelgiant į tai, kokiais būdais naudojamas šis įrankis. Vibracijos lygis gali viršyti nurodytąjį lygį.

Vertinant vibracijos poveikį ir siekiant nustatyti apsaugos priemones, reikalaujamas pagal 2002/44/EB žmonių, darbe reguliariai naudojančių elektrinius įrankius, apsaugai, reikia atsižvelgti į vibracijos poveikio įvertinimą, faktines įrankio naudojimo sąlygas ir naudojimo būdus, taip pat reikia atsižvelgti į visas darbo ciklo dalis, pvz., ne tik į įrankio naudojimo laiką, bet ir protarpus, kai įrankis būna išjungtas ir kai jis veikia laisvai.

### Ant įrankio pateikiamos etiketės

Ant įrankio rasite šias piktogramas kartu su datos kodu:



**Įspėjimas!** Siekdami sumažinti pavojų susižaloti, perskaitykite šį vadovą.



Naudodami įrankį, dėvėkite apsauginius arba darbinius akinius.



Dirbdami šiuo įrankiu, dėvėkite ausų apsaugos priemones.

### Elektros sauga



Šis įkroviklis turi dvigubą izoliaciją, todėl įžeminimo laido nereikia. Visada patikrinkite, ar elektros tinklo įtampa atitinka rodiklių plokštelėje nurodytą įtampą.

- ◆ Jei maitinimo kabelis būtų pažeistas, siekiant išvengti pavojaus, jį nedelsiant privalo pakeisti įgaliotojo BLACK+DECKER serviso centro darbuotojas.

### Įtampos kryčiai

Dėl momentinių stovės stiprio šuolių susidaro įtampos kryčiai. Kilus nepalankioms elektros tiekimo sąlygoms, gali būti apgadinta kita įranga.

Jeigu sistemos elektros tiekimo pilnutinė varža nesiekia 0,107 Ω, trukdžių kilti neturėtų.

## Funkcijos

Šis įrankis turi kai kurias arba visas toliau nurodytas funkcijas.

1. Įjungiklis / išjungiklis
2. Ašies užraktas
3. Apsaugas
4. Šoninė rankena

## Surinkimas

**Įspėjimas!** Prieš surenkant įrankis turi būti išjungtas ir atjungtas nuo elektros tinklo.

### Kaip sumontuoti ir nuimti apsaugą (A1, A2 pav.)

Su įrankiu pateiktas apsaugas skirtas tik šlifavimo darbams (27 tipas). Jei įrenginiu ketinama vykdyti nupjovimo operacijas, būtina sumontuoti šiam tikslui skirtą apsaugą (41 tipas). Tinkamą apsaugą (dalies Nr. N642463, skirtas 115 mm pjovimo diskui) įsigysite iš BLACK+DECKER serviso centro.

- ◆ Padėkite įrankį ant stalo, nukreipę ašį (5) aukštyn.
- ◆ Sulygiuokite ašes (7) su įrantomis (8).
- ◆ Paspauskite apsaugą žemyn ir pasukite pagal laikrodžio rodyklę į reikiamą padėtį.
- ◆ Priveržkite sraigta (6), kad užfiksuotumėte apsaugą.

### Nuėmimas

- ◆ Atlaisvinkite sraigta (6).
- ◆ Pasukite apsaugą prieš laikrodžio rodyklę, kad sulygiuotumėte ašes (7) su įrantomis (8).
- ◆ Nuimkite apsaugą nuo įrankio.

**Įspėjimas!** Niekuomet nenaudokite šio įrankio be apsaugo.

### Šoninės rankenos montavimas

- ◆ Įsukite šoninę rankeną (4) į vieną iš įrankio montavimo angų.

**Įspėjimas!** Visuomet naudokite šoninę rankeną.

### Šlifavimo diskų sumontavimas ir nuėmimas (B–D pav.)

Visada naudokite savo darbui tinkamo tipo diską. Visada naudokite tinkamo skersmens ir skylės dydžio diskus (žr. techninius duomenis).

### Montavimas

- ◆ Sumontuokite apsaugą, kaip aprašyta pirmiau.
- ◆ Uždėkite vidinę jungę (10) ant ašies (5), kaip parodyta (B pav.). Pasirūpinkite, kad jungė būtų tinkamai sumontuota ant ašies plokščiųjų pusių.
- ◆ Uždėkite diską (11) ant ašies (5), kaip parodyta (B pav.). Jei diskas turi pakeltą centrą (12), pasirūpinkite, kad pakeltasis centras būtų nukreiptas į vidinę jungę.
- ◆ Pasirūpinkite, kad diskas būtų tinkamai sumontuotas ant vidinės jungės.

- ◆ Uždėkite išorinę jungę (13) ant ašies. Montuojant šlifavimo diską, pakeltasis išorinės jungės centras turi būti nukreiptas į diską (A iš C pav.). Montuojant pjovimo diską, pakeltasis išorinės jungės centras turi būti nukreiptas nuo disko (B iš C pav.).
- ◆ Laikykite ašies užraktą (2) nuspausta ir priveržkite išorinę jungę, naudodami dviejų kaiščių veržliaraktį (14) (D pav.).

### Nuėmimas

- ◆ Laikykite ašies užraktą (2) nuspausta ir atleiskite išorinę jungę (13), naudodami dviejų kaiščių veržliaraktį (14) (D pav.).
- ◆ Nuimkite išorinę jungę (13) ir diską (11).

### Paviršiaus šlifavimas naudojant šlifavimo diskus

- ◆ Prieš paliesdami įrankiu darbinį paviršių, palaukite, kol įrankis maksimaliai įsisuks.
- ◆ Darbinį paviršių spauskite minimalia jėga, leisdami įrankiui veikti didelėmis apsuomis. Kai įrankis veikia didelėmis apsuomis, pasiekama didžiausia šlifavimo sparta.
- ◆ Palaikykite 20–30° kampą tarp įrankio ir darbinio paviršiaus, kaip parodyta F pav.
- ◆ Nuolat judinkite įrankį pirmyn-atgal, kad darbiniam paviršiuje neatsirastų išėmų.
- ◆ Prieš išjungdami pakelkite įrankį nuo darbinio paviršiaus. Palaukite, kol įrankis sustos, ir tik tada padėkite jį.

### Kraštinis šlifavimas naudojant šlifavimo diskus

Pjovimo ir kraštinio šlifavimo darbams naudojami diskai gali lūžti arba sukelti atotrūkį, jei naudojant įrankį jie bus lenkiami ar sukami, kol vykdysite nupjovimo arba giliojo šlifavimo darbus. Kraštinio šlifavimo / pjovimo 27 tipo disku darbai turi būti ribojami iki sekliojo pjovimo ir įrantavimo: iki 13 mm gylio (kai diskas naujas). Diskui dėvintis, pjovimo / įrantavimo gylį reikia atitinkamai sumažinti, atsižvelgiant į sumažėjusį disko spindulį. Žr. „Šlifavimo ir pjovimo priedų lentelę“ šio vadovo pabaigoje, kur rasite papildomos informacijos. Norint vykdyti kraštinio šlifavimo / pjovimo darbus 41 tipo disku, reikia naudoti 41 tipo apsaugą.

- ◆ Prieš paliesdami įrankiu darbinį paviršių, palaukite, kol įrankis maksimaliai įsisuks.
- ◆ Darbinį paviršių spauskite minimalia jėga, leisdami įrankiui veikti didelėmis apsuomis. Kai įrankis veikia didelėmis apsuomis, pasiekama didžiausia šlifavimo sparta.
- ◆ Atsistokite taip, kad atvira disko apačia būtų nusukta nuo jūsų.
- ◆ Pradėję pjauti ir ruošinyje padarę įrantą, nekeiskite pjovimo kampo. Keičiant kampą diskas sulinks ir gali lūžti. Kraštinio šlifavimo diskai neatlaiko lenkimo šoninių jėgų.
- ◆ Prieš išjungdami pakelkite įrankį nuo darbinio paviršiaus. Palaukite, kol įrankis sustos, ir tik tada padėkite jį.

**[spėjimas!]** Nenaudokite kraštinio šlifavimo / pjovimo diskų paviršiams šlifuoti, jei disko etiketėje tai draudžiama, kadangi šie diskai nėra sukurti atlaikyti šoninį spaudimą, patiriamą vykdamas paviršiaus šlifavimo darbus. Diskas gali lūžti ir rimtai sužaloti.

### Lengvojo šlifavimo diskų sumontavimas ir nuėmimas (D ir E pav.)

Lengvojo šlifavimo darbams vykdyti reikia atraminio pado. Atraminį padą įsigysite iš savo BLACK+DECKER įgaliotojo atstovo, jie parduodami kaip priedai.

### Montavimas

- ◆ Uždėkite vidinę jungę (10) ant ašies (5), kaip parodyta (E pav.). Pasirūpinkite, kad jungė būtų tinkamai sumontuota ant ašies plokščiųjų pusių.
- ◆ Uždėkite atraminį padą (15) ant ašies.
- ◆ Uždėkite atraminio pado lengvojo šlifavimo diską (16).
- ◆ Uždėkite išorinę jungę (13) ant ašies, kad pakeltasis centras būtų nukreiptas nuo disko.
- ◆ Laikykite ašies užraktą (2) nuspaustą ir priveržkite išorinę jungę, naudodami dviejų kaiščių veržliaraktį (14) (D pav.). Pasirūpinkite, kad išorinė jungė būtų sumontuota tinkamai ir diskas būtų gerai prispaustas.

### Nuėmimas

- ◆ Laikykite ašies užraktą (2) nuspaustą ir atleiskite išorinę jungę (13), naudodami dviejų kaiščių veržliaraktį (14) (D pav.).
- ◆ Nuimkite išorinę jungę (13), lengvojo šlifavimo diską (16) ir atraminį padą (15).

### Paviršiaus apdaila lengvojo šlifavimo diskais

- ◆ Prieš paliesdami įrankiu darbinį paviršių, palaukite, kol įrankis maksimaliai įsisuks.
- ◆ Darbinį paviršių spauskite minimalia jėga, leisdami įrankiui veikti didelėmis apsucomis. Kai įrankis veikia didelėmis apsucomis, pasiekama didžiausia lengvojo šlifavimo sparta.
- ◆ Palaikykite 5–10° kampą tarp įrankio ir darbinio paviršiaus, kaip parodyta G pav.
- ◆ Nuolat judinkite įrankį pirmyn-atgal, kad darbiniam paviršiuje neatsirastų išėmų.
- ◆ Prieš išjungdami pakelkite įrankį nuo darbinio paviršiaus. Palaukite, kol įrankis sustos, ir tik tada padėkite jį.

### Lengvojo šlifavimo atraminių padų naudojimas

Visada pasirinkite užduočiai tinkamo rupumo lengvojo šlifavimo diskus. Lengvojo šlifavimo diskų būna įvairių rupumo lygių. Didesnio rupumo priedai greičiau šalina medžiagą ir palieka šiurkštesnį paviršių. Mažesnio rupumo priedai lėčiau šalina medžiagą ir palieka glotnesnį paviršių.

Pradėkite nuo didesnio rupumo diskų, kad medžiagą šalintumėte greičiau. Pereikite prie vidutinio rupumo švitrinio popieriaus ir galiausiai apdailinkite mažo rupumo disku, kad apdorotas paviršius atrodytų optimaliai.

- ◆ Šiurkštus = 16–30.
- ◆ Vidutinis = 36–80.
- ◆ Apdailos = 100–120.
- ◆ Smulkiosios apdailos = 150–180.
- ◆ Prieš paliesdami įrankiu darbinį paviršių, palaukite, kol jis maksimaliai įsisuks.
- ◆ Darbinį paviršių spauskite minimalia jėga, leisdami įrankiui veikti didelėmis apsucomis. Kai įrankis veikia didelėmis apsucomis, pasiekama didžiausia lengvojo šlifavimo sparta.
- ◆ Palaikykite 5–10° kampą tarp įrankio ir darbinio paviršiaus, kaip parodyta H pav. Lengvojo šlifavimo diskas turi liesti maždaug 25 mm darbinio paviršiaus.
- ◆ Nuolat judinkite įrankį tiesia linija, kad darbinis paviršius nenudegtų ir jame neatsirastų verpetų. Jei leisite įrankiui remtis į darbinį paviršių nejudindami arba judinsite įrankį žiediniais judesiais, nudeginsite darbinį paviršių ir atsiras verpetų.
- ◆ Prieš išjungdami pakelkite įrankį nuo darbinio paviršiaus. Palaukite, kol įrankis sustos, ir tik tada padėkite jį.

### Atsargumo priemonės šlifuojant dažus

- ◆ **NEREKOMENDUOJAMA** vykdyti dažais švino pagrindu dažyto paviršiaus lengvojo šlifavimo darbus, kadangi sunku sukontroliuoti užterštas dulkes. Didžiausias apsinuodijimo švinu pavojus kyla vaikams ir nėščioms moterims.
- ◆ Kadangi neatlikus cheminės analizės sunku nustatyti, ar dažų sudėtyje yra švino, prieš šlifuojant bet kokius dažytus paviršius rekomenduojame imtis atsargumo priemonių:
  - ◆ Į zoną, kurioje vykdomi dažų lengvojo šlifavimo darbai, draudžiama eiti vaikams ir nėščiosioms, kol viskas nebus išvalyta.
  - ◆ Visi asmenys, einantys į šią zoną, turi dėvėti dulkių kaukę arba respiratorių. Filtrą būtina keisti kasdien arba kai taps sunku kvėpuoti.

**Pastaba.** Leidžiama naudoti tik tas dulkių kaukes, kurios tinka darbu su dažais švino pagrindu ir dūmais. Įprastos dažymo kaukės tokios apsaugos neužtikrina. Nuvykite į savo vietos įrankių parduotuvę ir įsigykite patvirtintą kaukę.

- ◆ Darbinėje zonoje draudžiama VALGYTI, GERTI ir RŪKYTI, kad nenurytumėte užterštų dažų dalelių. PRIEŠ valgydami, gerdami ar rūkydami darbininkai turi nusiprausti ir nuvalyti drabužius. Maisto, gėrimų ar cigarečių negalima palikti darbinėje zonoje, kur ant jų galėtų nusėsti dulkės.
- ◆ Dažus reikia šalinti tokiu būdu, kad išsiskirtų kuo mažiau dulkių.

- ◆ Zonas, kuriose vykdomi dažų šalinimo darbai, reikia užsandarinti 4 milijū storio plastikine plėvele.
- ◆ Lengvojo šlifavimo darbus reikia atlikti taip, kad dažų dulksės nebūtų išnešamos už darbinės zonos ribų.
- ◆ Visi darbinės zonos paviršiai kasdien turi būti kruopščiai nusiurbiami dulkių siurbliu viso lengvojo šlifavimo projekto metu. Reikia dažnai keisti dulkių siurblio filtrus.
- ◆ Plastikinę plėvelę reikia surinkti ir utilizuoti kartu su dulkelėmis bei kitomis šalintinomis šiukšlėmis. Atliekas reikia sudėti į užsandarintas šiukšliadėžes ir utilizuoti įprastais šiukšlių utilizavimo kanalais. Valymo metu į darbinę zoną neturi būti leidžiami vaikai ir nėščiosios.
- ◆ Visi žaislai, plaunamieji baldai ir vaikų naudojami stalo įrankiai turi būti kruopščiai nuplauti: tik tada juos galima vėl naudoti.

### Vielinių šepetėlių ir diskų montavimas bei naudojimas

Vielinio šepetėlio taurelės arba vieliniai diskai užsukami tiesiogiai ant šlifuklio ašies, nenaudojant jungių. Su vielinio šepetėlio taurele ir diskais naudojamas 27 tipo apsaugas.

Mūvėkite darbinės

pirštines, kai dirbsite su vieliniais šepetėliais ir diskais. Jie gali būti aštrūs. Diskas arba šepetėliai negali liesti apsaugo (kai stovi ar kai sukasi). Priede gali atsirasti nepastebimų pažeidimų ir vielutės gali pradėti atsiskirti nuo priedo disko arba taurelės.

- ◆ Ranka užsriekite diską ant ašies.
- ◆ Nuspauskite ašies užrakto mygtuką ir veržliarakčiu per stebulę priveržkite vielinį diską arba šepetėlį.
- ◆ Norėdami nuimti diską, atlikite pirmiau pateiktą procedūrą atvirkštine tvarka.

**Įspėjimas!** Jei tinkamai neįstatysite disko stebulės prieš sukdami įrankį, galite apgadinti patį įrankį ir diską. Vielinius diskus ir šepetėlius galima naudoti rūdims, kalkių nuosėdoms ir dažams šalinti, taip pat – netaisyklingiems paviršiams glotninti.

**Pastaba.** Valant dažus vieliniu įrankiu, taikomos tos pačios atsargumo priemonės kaip ir šlifuojant dažus.

- ◆ Prieš paliesdami įrankiu darbinį paviršių, palaukite, kol įrankis maksimaliai įsisuks.
- ◆ Darbinį paviršių spauskite minimalia jėga, leisdami įrankiu veikti didelėmis apsuksomis. Kai įrankis veikia didelėmis apsuksomis, medžiaga šalinama sparčiausiai.
- ◆ Palaikykite 5–10° kampą tarp įrankio ir darbinio paviršiaus (naudodami vielinio šepetėlio taurelę), kaip parodyta I pav.
- ◆ Palaikykite sąlytį tarp disko krašto ir darbinio paviršiaus su diskais.
- ◆ Nuolat judinkite įrankį pirmyn-atgal, kad darbiniam paviršiuje neatsirastų išėmų. Jei leisite įrankiui remtis į darbinį paviršių nejudindami

arba judinsite įrankį žiediniais judesiais, nudeginsite darbinį paviršių ir atsiras verpetų.

- ◆ Prieš išjungdami pakelkite įrankį nuo darbinio paviršiaus. Palaukite, kol įrankis sustos, ir tik tada padėkite jį.

**Įspėjimas!** Dirbdami prie krašto, būkite itin atidūs, nes šlifuklis gali staigiai sujudėti.

### Pjovimo diskų (41 tipo) montavimas ir naudojimas

Pjovimo diskai skirstomi į deimantinius ir abrazyvinius diskus. Galima įsigyti abrazyvinių pjovimo diskų, skirtų metalui ir betonui. Be to, betoną galima pjauti ir deimantiniais diskais.

**PASTABA.** Su pjovimo diskais turi būti naudojamas uždaras dvipusis 41 tipo pjovimo disko apsaugas (parduodamas atskirai). Nenaudojant tinkamos jungės ir apsaugo, disko lūžio ar sąlyčio su disku atveju rizikuojama susižeisti. Su pjovimo diskais reikia naudoti sutampančio skersmens atraminę jungę ir srieginę prispaudimo veržlę (pateikiama su įrankiu).

### Uždarojo (41 tipo) apsaugo montavimas (J, K pav.)

- ◆ Sulygiuokite tris apsaugo ašeles su trimis stebulės lizdais. Taip ašelės bus sulygiuotos su pavarų korpuso dangčio lizdais, kaip parodyta J pav.
- ◆ Paspauskite apsaugą žemyn, kad apsaugo ašelė susijungtų su pavarų korpuso stebulės grioveliu.
- ◆ Pasukite apsaugą pagal laikrodžio rodyklę, kad užrakintumėte. Siekiant užtikrinti maksimalią operatoriaus apsaugą, apsaugo korpusas turi būti tarp ašies ir operatoriaus.
- ◆ Priveržkite apsaugo sklėsčio sraigą, kad užfiksuotumėte apsaugą ant pavarų korpuso dangčio. Turi būti per sunku pasukti apsaugą ranka. Nenaudokite šlifuklio su laisvu apsaugu.
- ◆ Norėdami nuimti apsaugą, atlaisvinkite jo sklėsčio sraigą. Tada pasukite apsaugą taip, kad trys apsaugo ašelės susilygiuotų su trimis stebulės lizdais ir patraukite apsaugą aukštyn.

### Pjovimo diskų montavimas

- ◆ Uždėkite nesrieginę atraminę jungę ant ašies, nustatę iškiląją (kontrolinę) pusę aukštyn. Sumontavus diską, iškiloji (kontrolinė) atraminės jungės dalis bus atremta į jį.
- ◆ Uždėkite diską ant atraminės jungės, sucentruodami diską ant iškilosios (kontrolinės) dalies.
- ◆ Prisukite srieginę prispaudimo veržlę taip, kad iškiloji (kontrolinė) dalis būtų nukreipta nuo disko.
- ◆ Nuspauskite ašies užrakto mygtuką ir priveržkite veržiklio veržlę pateiktu veržliarakčiu.
- ◆ Norėdami nuimti diską, nuspauskite ašies užrakto mygtuką ir atlaisvinkite srieginę prispaudimo veržlę pateiktu veržliarakčiu.

**Įspėjimas!** Nenaudokite kraštinio šlifavimo / pjovimo diskų paviršiams šlifuoti, kadangi šie diskai nėra sukurti atlaikyti

šoninį slėgį, patiriamą vykdant paviršinio šlifavimo darbus. Diskas gali lūžti ir sužaloti.

- ◆ Prieš paliesdami įrankiu darbinį paviršių, palaukite, kol jis maksimaliai įsisuks.
- ◆ Darbinį paviršių spauskite minimalia jėga, leisdami įrankiui veikti didelėmis apsucomis. Kai įrankis veikia didelėmis apsucomis, pasiekama didžiausia pjovimo sparta.
- ◆ Pradėję pjauti ir ruošinyje padarę įranta, nekeiskite pjovimo kampo. Keičiant kampą diskas sulinks ir gali lūžti.
- ◆ Prieš išjungdami pakelkite įrankį nuo darbinio paviršiaus. Palaukite, kol įrankis sustos, ir tik tada padėkite jį.

## Naudojimas

**Įspėjimas!** Leiskite įrankiui veikti savo greičiu. Neperkraukite jo.

- ◆ Atidžiai nuveskite kabelį, kad jo netyčia neperpjautumėte.
- ◆ Būkite pasiruošę kibirkštims, kai šlifavimo arba pjovimo diskas palies ruošinį.
- ◆ Visada nustatykite įrankį taip, kad apsaugas užtikrintų optimalią apsaugą nuo šlifavimo arba pjovimo disko.

## Įjungimas ir išjungimas

- ◆ Norėdami įrankį įjungti, paspauskite įjungiklį / išjungiklį (1).
- ◆ Jei įrankį norite išjungti, atleiskite įjungiklį / išjungiklį (1).

**Įspėjimas!** Neišjunkite įrankio esant apkrovai.

## Optimalaus naudojimo patarimai

- ◆ **Tvirtai laikykite įrankį viena ranka už šoninės rankenos, o kita ranka paimkite už pagrindinės rankenos.**
- ◆ Šlifudami palaikykite maždaug 15° kampą tarp disko ir ruošinio paviršiaus.

## Techninė priežiūra

Šis laidinis (belaidis) „BLACK+DECKER“ prietaisas (įrankis) skirtas ilgalaikiai eksploatacijai, prireikiant minimalios techninės priežiūros. Įrankis veiks kokybiškai ir ilgai, jei jį tinkamai prižiūrėsite ir reguliariai valysite.

**Įspėjimas!** Prieš imdamiesi bet kokių laidinių / belaidžių elektrinių įrankių techninės priežiūros darbų:

- ◆ Išjunkite prietaisą (įrankį) ir ištraukite jo kištuką iš elektros lizdo.
- ◆ Išjunkite prietaisą (įrankį) ir išimkite iš jo akumuliatorių, jei prietaisas (įrankis) turi atskirą akumuliatorių.
- ◆ Jei akumuliatorius yra įtaisytas, visiškai išseikvokite jo energiją, o paskui išjunkite.
- ◆ Prieš valydami atjunkite įkroviklį elektros tinklo. Įkrovikliui nereikia jokios techninės priežiūros, išskyrus reguliarią valymą.
- ◆ Reguliariai minkštu šepetėliu arba sausa šluoste išvalykite prietaiso / įrankio / įkroviklio ventilacijos angas.

- ◆ Reguliariai drėgna šluoste nuvalykite variklio korpusą. Nenaudokite jokių šveičiamųjų arba tirpiklių pagrindu pagamintų valiklių.
- ◆ Reguliariai atidarykite griebtuvą (jei yra) ir patapšnokite jį, kad iš vidaus iškristų dulksės.

## Maitinimo kištuko keitimas (tik Jungtinės Karalystės ir Airijos naudotojams)

Jei reikia sumontuoti naują maitinimo kištuką:

- ◆ Saugiai išmeskite senąjį kištuką.
- ◆ Rudą laidą prijunkite prie naujo maitinimo kištuko srovės kontakto.
- ◆ Mėlyną laidą prijunkite prie neutralaus kontakto.

**Įspėjimas!** Prie įžeminimo kontakto nieko jungti nereikia.

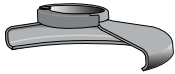
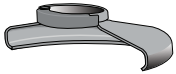
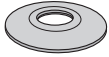
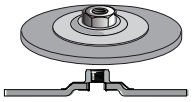
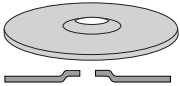
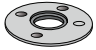
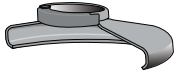
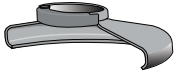


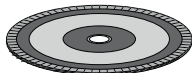
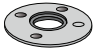
Vadovaukitės montavimo instrukcijomis, pateikiamomis su aukštos kokybės kištukais.

Rekomenduojamas saugiklis: 13 A.

## Trikčių šalinimas

Problema	Galima priežastis	Galimas sprendimas
Įrenginys neįsijungia.	Kabelis neprijungtas prie elektros lizdo. Pažeistas kabelis arba jungiklis.	Prijunkite įrankį prie veikiančio elektros lizdo. Pasirūpinkite, kad kabelį arba jungiklį pakeistų BLACK+DECKER serviso centro arba įgaliotojo remonto atstovo specialistai.

Šlifavimo ir pjovimo priedų lentelė

Šlifavimo diskai	
 27 tipo apsaugas	 27 tipo apsaugas
 Nesrieginė atraminė jungė	 27 tipo stebulinis diskas
 27 tipo įspaustą centro diskas	
 Srieginė prispaudimo veržlė	
Lengvojo šlifavimo žiedlapiniai diskai	
 27 tipo apsaugas	 27 tipo apsaugas
 Stebulinis lengvojo šlifavimo žiedlapinis diskas	 Nesrieginė atraminė jungė
	 Nestebulinis lengvojo šlifavimo žiedlapinis diskas
	 Srieginė prispaudimo veržlė

41 tipo pjovimo diskai	
 41 tipo apsaugas	 41 tipo apsaugas
 Atraminė jungė	 Atraminė jungė
 Abrazyvinis pjovimo diskas	 Deimantinis pjovimo diskas
 Prispaudimo veržlė	 Prispaudimo veržlė
Vieliniai diskai	
 27 tipo apsaugas	 27 tipo apsaugas
 3 col. vielinio šepetėlio taurelė	 4 col. vielinio šepetėlio taurelė
Lengvojo šlifavimo diskai	
 Guminis atraminis padas	
 Lengvojo šlifavimo diskas	
 Srieginė prispaudimo veržlė	

## Aplinkosauga



Atskiras surinkimas. Šiuo simboliu pažymėtų gaminių ir akumuliatorių negalima išmesti kartu su kitomis buitinėmis atliekomis.

Gaminiuose ir akumuliatoriuose yra medžiagų, kurias galima pakartotinai panaudoti arba perdirbti: taip sumažinsite aplinkos taršą ir naujų žaliavų poreikį.

Atiduokite elektrinius prietaisus ir akumuliatorius perdirbti, laikydamiesi vietinių reglamentų. Daugiau informacijos rasite adresu [www.2helpU.com](http://www.2helpU.com).

## Techniniai duomenys

BEG010, 1 tipas		
Ivesties įtampa	$V_{KS}$	230
Maitinimo įvadas	W	710
Nominaliosios apšukos	$min.^{-1}$	12 000
Disko anga	mm	22

Maksimalus disko storis		
Šlifavimo diskai	mm	6
Pjovimo diskai	mm	3,5
Ašies dydis		M14
Svoris	kg	1,7

Garso slėgio lygis pagal standartą EN 60745:		
Garso slėgis ( $L_{pA}$ )	89 dB(A), paklaida (K) 3 dB(A)	
Garso galia ( $L_{WA}$ )	100 dB(A), paklaida (K) 3 dB(A)	

Bendros vibracijos vertės (triatiesio vektoriaus suma) pagal EN 60745:		
Paviršiaus šlifavimas ( $a_{hG}$ )	5,1 $m/s^2$ , paklaida (K) 1,5 $m/s^2$	
Nupjovimas ( $a_{hCO}$ )	4,8 $m/s^2$ , paklaida (K) 1,5 $m/s^2$	
Lengvasis šlifavimas ( $a_{hDS}$ )	6,6 $m/s^2$ , paklaida (K) 1,5 $m/s^2$	

## EB atitikties deklaracija

MAŠINŲ DIREKTYVA



Kampinis šlifuoכלis BEG010

„Black & Decker“ deklaruoja, kad šie gaminiai, aprašyti „Techninių duomenų“ skyriuje, atitinka:

2006/42/EB, EN 60745-1:2009 + A11:2010;  
EN 60745-2-3:2011 + A2:2013 + A11:2014 + A12:2014 + A13:2015

Šie gaminiai taip pat atitinka direktyvą

2014/30/ES ir 2011/65/ES.

Dėl papildomos informacijos prašome kreiptis į „Black & Decker“ toliau nurodytu adresu arba žr. vadovo gale pateiktą informaciją.

Toliau pasirašęs asmuo yra atsakingas už techninės bylos sukūrimą ir pateikia šią deklaraciją „Black & Decker“ vardu.

R. Laverick

Technikos direktorius

„Black & Decker Europe“, 210 Bath Road, Slough,

Berkshire, SL1 3YD

United Kingdom (Jungtinė Karalystė)

2017-09-27

## Garantija

„Black & Decker“ neabejoja savo gaminių kokybe ir siūlo vartotojams 24 mėnesių garantiją, skaičiuojant nuo pirkimo datos. Ši garantija papildo, bet jokiais būdais nepanaikina jūsų įstatymais nustatytų teisių. Ši garantija galioja Europos Sąjungos valstybių narių ir Europos laisvosios prekybos zonos teritorijose.

Norint pasinaudoti šia garantija, privaloma laikytis „Black & Decker“ sąlygų ir nuostatų bei pardavėjui arba įgaliotajam remonto agentui pateikti pirkimą įrodantį dokumentą. „Black & Decker“ 2 metų garantijos sąlygas ir nuostatus bei artimiausio įgaliotojo remonto agento adresą rasite interneto svetainėje [www.2helpU.com](http://www.2helpU.com) arba galite gauti susisiekę su „Black & Decker“ vietiniu biuru šiame vadove nurodytu adresu.

Apsilankykite mūsų interneto svetainėje adresu [www.blackanddecker.co.uk](http://www.blackanddecker.co.uk), užregistruokite savo naują „Black & Decker“ gaminį ir gaukite naujausios informacijos apie naujus gaminius bei specialius pasiūlymus.



## Paredzētā lietošana

ŠT BLACK+DECKER leņķa slīpmašīna BEG010 paredzēta metāla un mūra slīpēšanai un griešanai, izmantojot piemērota veida griezējripi vai slīpripi. Šim instrumentam jāuzstāda piemērots aizsargs, un tas ir paredzēts tikai nekomerciālai lietošanai.

## Drošības norādījumi

### Vispārīgi elektroinstrumenta drošības brīdinājumi



**Brīdinājums! Izlasiet visus drošības brīdinājumus un norādījumus.** Ja netiek ievēroti turpmāk redzamie brīdinājumi un norādījumi, var gūt elektriskās strāvas triecienu, izraisīt ugunsgrēku un/vai gūt smagus ievainojumus.

**Saglabājiet visus brīdinājumus un norādījumus turpmākām uzziņām.** Termins "elektroinstrumenti" visos turpmākajos brīdinājumos attiecas uz elektroinstrumentu (ar vadu), ko darbina ar elektrības palīdzību, vai ar akumulatoru darbināmu elektroinstrumentu (bez vada).

#### 1. Darba zonas drošība

- Rūpējieties, lai darba zona būtu tīra un labi apgaismota.** Nesakārtotā un vāji apgaismotā darba zonā var izraisīt negadījumus.
- Elektroinstrumentus nedrīkst darbināt sprādzienbīstamā vidē, piemēram, viegli uzliesmojošu šķidrumu, gāzu vai putekļu tuvumā.** Elektroinstrumenti rada dzirksteles, kas var aizdedzināt putekļus vai izgarojumu tvaikus.
- Strādājot ar elektroinstrumentu, neļaujiet tuvumā atrasties bērniem un nepiederošām personām.** Novēršot uzmanību, jūs varat zaudēt kontroli pār instrumentu.

#### 2. Elektrodrošība

- Elektroinstrumenta kontaktdakšai jāatbilst kontaktligzdai. Kontaktdakšu nekādā gadījumā nedrīkst pārveidot. Iezemētiem elektroinstrumentiem nedrīkst izmantot pārejas kontaktdakšas.** Nepārveidotas kontaktdakšas un piemērotas kontaktlīgšanas rada mazāku elektriskās strāvas trieciena risku.
- Nepieskarieties iezemētām virsmām, piemēram, caurulēm, radiatoriem, plītiem un ledusskapjiem.** Ja jūsu ķermenis ir iezemēts, pastāv lielāks elektriskās strāvas trieciena risks.
- Elektroinstrumentus nedrīkst pakļaut lietus vai mitru laika apstākļu iedarbībai.** Ja elektroinstrumentā iekļūst ūdens, palielinās elektriskās strāvas trieciena risks.
- Lietojiet vadu pareizi. Nekad nepārnēsājiet, nevelciet vai neatvienojiet elektroinstrumentu no kontaktligzdas, turot to aiz vada. Netuviniet vadu karstuma avotiem, eļļai, asām šķautnēm vai kustīgām**

**detaļām.** Ja vads ir bojāts vai sapinies, pastāv lielāks elektriskās strāvas trieciena risks.

- Strādājot ar elektroinstrumentu ārpus telpām, izmantojiet tādu pagarinājuma vadu, kas paredzēts lietošanai ārpus telpām.** Izmantojot vadu, kas paredzēts lietošanai ārpus telpām, pastāv mazāks elektriskās strāvas trieciena risks.
  - Ja elektroinstrumentu nākas ekspluatēt mitrā vidē, ierīkojiet elektrobarošanu ar noplūdstrāvas aizsargierīci.** Lietojot noplūdstrāvas aizsargierīci, mazinās elektriskās strāvas trieciena risks.
- Personīgā drošība**
    - Elektroinstrumenta lietošanas laikā esat uzmanīgs, skatieties, ko jūs darāt, rīkojieties saprātīgi. Nelietojiet elektroinstrumentu, ja esat noguris vai atrodaties narkotiku, alkohola vai medikamentu ietekmē.** Pat viens mirklis neuzmanības elektroinstrumentu ekspluatācijas laikā var izraisīt smagus ievainojumus.
    - Lietojiet individuālos aizsardzības līdzekļus. Vienmēr valkājiet acu aizsargus.** Attiecīgos apstākļos lietojot aizsardzības līdzekļus, piemēram, putekļu masku, aizsargapavus ar neslīdošu zoli, aizsargķiveri vai ausu aizsargus, samazinās risks gūt ievainojumus.
    - Nepieļaujiet nejaušu iedarbināšanu. Pirms instrumenta pievienošanas kontaktligzdai un/vai akumulatora pievienošanas, instrumenta pacelšanas vai pārnēsāšanas pārbaudiet, vai slēdzis ir izslēgtā pozīcijā.** Ja elektroinstrumentu pārnēsājat, turot pirkstu uz slēdža, vai ja kontaktligzdai pievienojat elektroinstrumentu ar ieslēgtu slēdzi, var rasties negadījumi.
    - Pirms elektroinstrumenta ieslēgšanas noņemiet no tā visas regulēšanas atslēgas vai uzgriežņu atslēgas.** Ja elektroinstrumenta rotējošajai daļai ir piestiprināta uzgriežņu atslēga vai regulēšanas atslēga, var gūt ievainojumus.
    - Nesniedzieties pārāk tālu. Vienmēr cieši stāviet uz piemērota atbalsta un saglabājiet līdzsvaru.** Tādējādi neparedzētās situācijās daudz labāk varat saglabāt kontroli pār elektroinstrumentu.
    - Valkājiet piemērotu apģērbu. Nevalkājiet pārāk brīvu apģērbu vai rotaslietas. Netuviniet matus, apģērbu un cimds kustīgām detaļām.** Brīvs apģērbs, rotaslietas vai gari mati var ieķerties kustīgajās detaļās.
    - Ja instrumentam ir paredzēts pievienot putekļu atsūkšanas un savākšanas ierīces, tās jāpievieno un jālieto pareizi.** Lietojot putekļu savākšanas ierīci, var mazināt putekļu kaitīgo ietekmi.
  - Elektroinstrumenta ekspluatācija un apkope**
    - Nelietojiet elektroinstrumentu ar spēku. Izmantojiet konkrētam gadījumam piemērotu elektroinstrumentu.**

Ar pareizi izvēlētu elektroinstrumentu tā efektivitātes robežās paveiksiet darbu daudz labāk un drošāk.

- b. **Neekspluatējiet elektroinstrumentu, ja to ar slēdzi nevar ne ieslēgt, ne izslēgt.** Ja elektroinstrumentu nav iespējams kontrolēt ar slēdža palīdzību, tas ir bīstams un ir jāsalabo.
- c. **Pirms elektroinstrumentu regulēšanas, piederumu nomainīšanas vai novietošanas glabāšanā atvienojiet kontaktdakšu no barošanas avota un/ vai no elektroinstrumenta izņemiet akumulatoru.** Šādu profilaktisku drošības pasākumu rezultātā mazinās nejaušas elektroinstrumenta iedarbināšanas risks.
- d. **Glabājiet elektroinstrumentus, kas netiek darbināti, bērniem nepieejamā vietā un neatļaujiet tos ekspluatēt personām, kas nav apmācītas to lietošanā vai nepārzina šos norādījumus.** Elektroinstrumenti ir bīstami, ja tos ekspluatē neapmācītas personas.
- e. **Veiciet elektroinstrumentu apkopi.** Pārbaudiet, vai kustīgās detaļas ir pareizi savienotas un nostiprinātas, vai detaļas nav bojātas, kā arī vai nav kāds cits apstāklis, kas varētu ietekmēt elektroinstrumenta darbību. Ja instruments ir bojāts, pirms ekspluatācijas tas ir jāsalabo. Daudzu negadījumu cēlonis ir tādi elektroinstrumenti, kam nav veikta pienācīga apkope.
- f. **Regulāri uzasiniet un tīriet griežņus.** Ja griežņiem ir veikta pienācīga apkope un tie ir uzasināti, pastāv mazāks to iestrēgšanas risks, un tos ir vieglāk vadīt.
- g. **Elektroinstrumentu, tā piederumus, detaļas u. c. ekspluatējiet saskaņā ar šiem norādījumiem, ņemot vērā darba apstākļus un veicamā darba specifiku.** Ja elektroinstrumentu izmanto mērķiem, kam tas nav paredzēts, var rasties bīstama situācija.

## 5. Remonts

- a. **Elektroinstrumentu drīkst remontēt vienīgi kvalificēts remonta speciālists, izmantojot tikai oriģinālās rezerves daļas.** Tādējādi tiek saglabāta elektroinstrumenta drošība.

## Elektroinstrumenta papildu drošības brīdinājumi



**Brīdinājums!** Papildu drošības brīdinājumi slīpēšanai, smirģelēšanai, slīpēšanai ar suku vai abrazīviem nogriešanas darbiem

- ◆ **Šo elektroinstrumentu paredzēts lietot kā slīpmašīnu, smirģeli, stiepļu suku, pulējamo slīpmašīnu vai nogriešanas instrumentu. Izlasiet visus drošības brīdinājumus, norādījumus, ilustrācijas un tehniskos datus, kas atrodas elektroinstrumenta komplektācijā.** Ja netiek ievēroti visi turpmāk redzamie norādījumi, var saņemt elektriskās strāvas triecienu, izraisīt ugunsgrēku un/vai gūt smagu ievainojumu.

- ◆ **Veicot darbus, kam šis elektroinstruments nav paredzēts, var rasties bīstami apstākļi un varat gūt ievainojumus.**
- ◆ **Lietojiet tikai šī instrumenta ražotāja īpaši izgatavotos un ieteiktos piederumus.** Kaut arī piederumu ir iespējams piestiprināt pie instrumenta, tā lietošana nav droša.
- ◆ **Piederuma nominālajam ātrumam jābūt vismaz vienādam ar maksimālo ātrumu, kas atzīmēts uz elektroinstrumenta.** Piederumi, kas griežas ātrāk par nominālo ātrumu, var salūzt un nolidot nost.
- ◆ **Piederuma ārējam diametram un biezumam jābūt elektroinstrumenta jaudas koeficienta robežās.** Nepareiza izmēra piederumus nav iespējams pietiekami uzmanīt vai kontrolēt.
- ◆ **Piederumu montāžas vītnes izmēram jāatbilst slīpmašīnas vārpstas vītnes izmēram. To piederumu iekšējam diametram, kurus uzstāda ar atloku palīdzību, jāatbilst atloka izvirzījuma diametram.** Piederumi, kuri neatbilst elektroinstrumenta vārpstas lielumam, sāk svārstīties un pārmērīgi vibrēt, kā arī to dēļ var zaudēt kontroli pār instrumentu.
- ◆ **Nedrīkst lietot bojātu piederumu. Ikreiz pirms darba pārbaudiet piederuma stāvokli, piemēram, vai abrazīvajā ripā nav robu un plaisu, vai atbalsta paliktnis nav saplaisājis, nodilis vai pārlietu nolietojies un vai stiepļu suku sari nav vaļīgi vai nolūzuši. Ja elektroinstruments vai piederums ir ticis nomests zemē, pārbaudiet, vai tas nav bojāts. Ja ir, uzstādiet jaunu piederumu. Kad pārbaude ir veikta un piederums ir piestiprināts, darbiniet elektroinstrumentu vienu minūti maksimālajā tukšgaitas ātrumā. Bojāti piederumi šajā pārbaudes laikā parasti salūzt.**
- ◆ **Lietojiet individuālos aizsardzības līdzekļus. Atkarībā no veicamā darba valkājiet sejas aizsargu vai aizsargbrilles. Ja vajadzīgs, valkājiet putekļu masku, ausu aizsargus, cimdus un darba priekšautu, kas aiztur mazas abrazīvas vai materiāla daļiņas. Acu aizsargiem jāspēj aizturēt gaisā izsviestas daļiņas, kas rodas dažādu darbu laikā. Putekļu maskai vai respiratora filtram jāaiztur darba laikā radušās daļiņas. Ilgstoša un ļoti intensīva trokšņa iedarbībā varat zaudēt dzirdi.**
- ◆ **Uzmaniet, lai apkārtējās personas atrastos drošā attālumā no darba zonas. Ikvienam, kas atrodas darba zonā, jālieto individuālie aizsardzības līdzekļi.** Apstrādājamā materiāla vai bojāta piederuma daļiņas var tikt izsviestas gaisā un izraisīt ievainojumus tiem, kas atrodas darba zonas tuvumā.
- ◆ **Turiet elektroinstrumentu pie izolētā roktura, ja grieznis darba laikā var saskarties ar apslēptu elektroinstalāciju vai ar instrumenta vadu. Ja grieznis saskaras ar vadu, kurā ir strāva, visas elektroinstrumenta**

ārējās metāla virsmas vada strāvu, kā rezultātā operators var gūt elektriskās strāvas triecienu.

- ◆ **Izmantojiet spaiļes vai kādā citā praktiskā veidā nostipriniet un atbalstiet apstrādājamo materiālu uz stabilas platformas.** Turot materiālu ar roku vai pie sava ķermeņa, t. i., nestabilā stāvoklī, jūs varat zaudēt kontroli pār to.
- ◆ **Novietojiet vadu tā, lai tas nepieskartos rotējošam piederumam.** Ja zaudējat kontroli, instruments var pārgriezt vai aizķert vadu, bet jūsu roka var tikt ierauta rotējošajā piederumā.
- ◆ **Elektroinstrumentu nedrīkst nolikt malā, līdz piederums nav pilnībā pārstājis darboties.** Rotējošais piederums var satvert virsmu un izraut elektroinstrumentu jums no rokām.
- ◆ **Elektroinstrumentu nedrīkst darbināt, kad pārnēsājat to, turot virzienā pret sevi.** Ja apģērbs nejauši pieskaras rotējošajam piederumam, tas var tikt satverts, piederumu ieraujot jūsu ķermenī.
- ◆ **Regulāri tīriet instrumenta gaisa atveres.** Motora ventilators ierauj putekļus korpusā, un pārāk liels uzkrātā metāla pulvera daudzums var izraisīt elektrobīstamību.
- ◆ **Elektroinstrumentu nedrīkst darbināt viegli uzliesmojošu materiālu tuvumā.** Dzirksteles var aizdedzināt šos materiālus.
- ◆ **Nelietojiet tādus piederumus, kam vajadzīgi dzesēšanas šķidrums.** Ja tiek izmantots ūdens vai citi dzesēšanas šķidrums, jūs varat gūt nāvējošu vai elektriskās strāvas triecienu.

**Piezīme.** Iepriekš minētais brīdinājums neattiecas uz elektroinstrumentiem, kas ir īpaši paredzēti lietošanai kopā ar šķidruma sistēmu. Atsitiens un ar to saistīti brīdinājumi Atsitiens ir pēkšņa reakcija uz rotējošas ripas, atbalsta paliktņa, sukas vai cita piederuma saspiešanu vai satveršanu. Saspiešanas vai satveršanas rezultātā rotējošais piederums pēkšņi apstājas, tādēļ elektroinstrumentu vairs nav iespējams savaldīt, un tas ar spēku triecas pretēji rotācijas virzienam saķeres punktā.

Piemēram, ja apstrādājama materiāls ir saspiedis vai satvēris abrazīvo ripu, tās mala, kas atrodas pret saspiešanas vietu, var iegriezties materiāla virsmā, izraisot ripas izkrišanu vai atsitienu ar spēku. Ripa var atsīties gan operatora, gan tam pretējā virzienā, atkarībā no ripas kustības virziena saspiešanas vietā. Abrazīvās ripas šajos apstākļos var arī salūzt.

Atsitiens rodas instrumenta nepareizas lietošanas un/vai nepareizu darba paņēmienu vai apstākļu rezultātā, un to var novērst, veicot attiecīgus piesardzības pasākumus, kā norādīts turpmāk.

- ◆ **Nepārtraukti cieši turiet elektroinstrumentu un novietojiet ķermeni un rokas tā, lai pretotos atsitiens spēkiem.** Lai pēc iespējas labāk novaldītu atsitienu vai iedarbināšanas laikā — griezes

momentu, vienmēr lietojiet palīgrokuri, ja tāds ir. Operators var novaldīt griezes momenta reakciju vai atsitiens spēku, ja veic attiecīgus piesardzības pasākumus.

- ◆ **Rokas nedrīkst turēt rotējošā piederuma tuvumā.** Piederums var radīt atsitienu rokai.
- ◆ **Nedrīkst atrasties tajā vietā, kur elektroinstruments virzīsies atsitiens gadījumā.** Atsitiens spēka ietekmē instruments virzīsies pretēji ripas kustības virzienam saspiešanas vietā.
- ◆ **Ievērojiet īpašu piesardzību, apstrādājot stūrus, asas malas u. c. Novērsiet piederuma atlēcienus un sadursmes ar šķēršļiem.** Stūri, asas malas vai atlēcieni mēdz izraisīt rotējošā piederuma iekēršanos, kā rezultātā varat zaudēt kontroli pār instrumentu vai ciest no atsitiens.
- ◆ **Nedrīkst uzstādīt zāga ķēdi, kokgriešanas asmeni vai zāga asmeni ar zobiem.** Šādi asmeņi bieži izraisa atsitienu un instrumenta nevaldāmu darbību.

### Drošības brīdinājumi attiecībā uz slīpēšanu un abrazīviem nogriešanas darbiem

- ◆ **Izmantojiet tikai šim elektroinstrumentam paredzētus ripu veidus un izvēlētajai ripai piemērotu aizsargu.** Ripas, kam šis elektroinstruments nav paredzēts, nav iespējams pietiekami uzmanīt, un tās nav drošas.
- ◆ **Slīpripu ar ieliektu centru slīpēšanas virsmai jāatrodas zem aizsarga pārkarmalas plaknes.** Ja ripa ir nepareizi uzstādīta un izvirsās ārpus aizsarga pārkarmalas plaknes, ripa netiek pietiekami aizsargāta.
- ◆ **Aizsargam ir jābūt cieši piestiprinātam pie elektroinstrumenta un maksimāli droši novietotam tā, lai pret operatoru būtu pavērsta vismazākā iespējamā ripas daļa.** Aizsargs palīdz aizsargāt operatoru pret salūzušas ripas atlūzām, nejaušas saskaršanās ar ripu un dzirkstelēm, kas var aizdedzināt apģērbu.
- ◆ **Ripas drīkst lietot tikai tām paredzētajiem mērķiem. Piemēram, ar griezējriņas malu nedrīkst slīpēt.** Abrazīvās griezējriņas ir paredzētas perifēriskai slīpēšanai: ja tās pakļauj sānu spēkiem, tās var salūzt.
- ◆ **Jālieto tikai nebojāti ripu atloki, kuru izmērs un forma atbilst izvēlētajai ripai.** Piemēroti ripas atloki atbalsta ripu, tādējādi mazinot ripas salūšanas risku. Griezējriņas atloki var atšķirties no slīpripu atlokiem.
- ◆ **Nedrīkst lietot nodilušas ripas, kas bijušas lietotas ar lielākiem elektroinstrumentiem.** Ripa, kas paredzēta lielākiem elektroinstrumentiem, nav piemērota mazāka instrumenta lielākam rotācijas ātrumam un var saplīst.

### Papildu drošības brīdinājumi attiecībā uz abrazīviem nogriešanas darbiem

- ◆ **Nepieļaujiet griezējriņas iestrēgšanu, kā arī nespiediet pārāk cieši uz tās.** Necentieties veikt pārāk dziļu

**iegriezumu.** Ja ripa tiek spiesta pārāk spēcīgi, palielinās risks ripai saliekties vai iestrēgt materiālā, kā rezultātā var tikt izraisīts atsitiens vai ripa salūzt.

- ◆ **Nenostājieties vienā līmenī ar rotējošo ripu vai aiz tās.** Ja ripa darba laikā rotē pretējā virzienā no jums, iespējama atsitienu spēka ietekmē rotējošā ripa un elektroinstrumenta virzās tieši jūsu virzienā.
- ◆ **Ja ripa ir iestrēgusi vai ja kāda iemesla dēļ slīpēšana/ griešana ir pārtraukta, izslēdziet elektroinstrumentu un turiet to nekustīgi, līdz ripa pilnībā pārstāj darboties. Nekādā gadījumā neizņemiet griezējripu no iegriezuma materiālā, kamēr ripa atrodas kustībā, citādi var notikt atsitiens.** Novērtējiet situāciju un vērsiet to par labu, lai novērstu ripas iestrēgšanas cēloni.
- ◆ **Neatsāciet darbu ar instrumentu, ja ripa atrodas materiālā. Nogaidiet, līdz ripa sasniedz maksimālo ātrumu, un uzmanīgi atsāciet griešanu.** Ja atsāksiet darbu ar instrumentu, kas atrodas materiālā, ripa var iestrēgt, izlēkt ārā vai izraisīt atsitienu.
- ◆ **Atbalstiet paneļus vai jebkuru citu pārāk lielu materiāla gabalu, lai līdz minimumam samazinātu ripas iespiešanās un atsitienu risku.** Lieli materiāla gabali mēdz nosēsties paši zem sava svara. Atbalsti ir jānovieto zem materiāla gabala, griezuma līnijas tuvumā un materiāla gabala malas tuvumā abās ripas pusēs.
- ◆ **Ievērojiet īpašu piesardzību, veicot iegriezumus ēku sienās vai citās nosegtās vietās.** Ripa, kas izvirzās materiāla otrā pusē, var sagriezt gāzes vai ūdens cauruļvadus, elektroinstalāciju vai citus priekšmetus, tādējādi izraisot atsitienu.

## Drošības brīdinājumi attiecībā uz smirģelēšanu

- ◆ **Neuzstādiet smirģeļa ripai pārmērīgi liela izmēra papīru. Izvēloties smirģeļa papīru, ievērojiet ražotāja ieteikumus.** Ja pārāk liela izmēra smirģeļa papīrs sniedzas aiz smirģeļa paliktņa malām, tā dēļ varat gūt ievainojumus plēstu brūču veidā, kā arī tas var iespiest vai saplēst ripu vai arī izraisīt atsitienu.

## Drošības brīdinājumi attiecībā uz slīpēšanas darbiem ar suku

- ◆ **Ievērojiet, ka sukas sari tiek izsviesti gaisā, pat veicot standarta darbus. Nespiediet stieplju sarus ar spēku, pārmērīgi noslogojot suku.** Stieplju sari var viegli izkļūt cauri vieglam apģērbam un/vai savainot ādu.
- ◆ **Ja ir ieteicams lietot aizsargu, veicot slīpēšanas darbu ar suku, jāraugās, lai stieplju ripa vai suka nesaskartos ar aizsargu.** Darba laikā un centrālās spēka ietekmē stieplju ripa vai suka var izplesties.

## Citu personu drošība

- ◆ Šo instrumentu nav paredzēts ekspluatēt personām (tostarp bērniem), kam ir ierobežotas fiziskās, sensorās vai psihiskās spējas vai trūkst pieredzes un zināšanu, ja

vien tās neuzrauga vai neapmāca persona, kas atbild par viņu drošību.

- ◆ Bērni ir jāuzrauga, lai viņi nespēlētu ar instrumentu.

## Atlikušie riski

Lietojot instrumentu, var rasties papildu atlikušie riski, kuri var nebūt minēti šeit iekļautajos drošības brīdinājumos.

Šie riski var rasties nepareizas lietošanas, pārāk ilgas lietošanas u. c. gadījumos.

Lai arī tiek ievēroti attiecīgie drošības noteikumi un tiek uzstādītas drošības ierīces, dažus riskus nav iespējams novērst. Tie ir šādi:

- ◆ ievainojumi, kas radušies, pieskaroties rotējošām/ kustīgām detaļām;
- ◆ ievainojumi, kas radušies, mainot detaļas, asmeņus vai citus piederumus;
- ◆ ievainojumi, kas radušies instrumenta ilgstošas lietošanas rezultātā. Ilgstoši strādājot ar instrumentu, regulāri jāpārtrauc darbs un jāatpūšas;
- ◆ dzirdes pasliktināšanās;
- ◆ kaitējums veselībai, kas rodas, ieelpojot putekļus, kuri rodas, strādājot ar instrumentu (piemēram, apstrādājot koksni, it īpaši ozolu, dižskābardi un MDF paneļus).

## Vibrācija

Deklarētās vibrāciju emisijas vērtības, kas minētas tehniskajos datos un atbilstības deklarācijā, ir izmērītas saskaņā ar standarta pārbaudes metodi, kas noteikta ar standartu EN 60745, un vērtības var izmantot viena instrumenta salīdzināšanai ar citu. Tāpat deklarēto vibrāciju emisijas vērtību var izmantot, lai iepriekš novērtētu iedarbību.

**Brīdinājums!** Vibrāciju emisijas vērtība elektroinstrumenta faktiskās lietošanas laikā var atšķirties no deklarētās vērtības atkarībā no instrumenta izmantošanas apstākļiem. Vibrāciju līmenis var pārsniegt norādīto līmeni.

Novērtējot vibrāciju iedarbību, lai definētu Direktīvā 2002/44/EK minētos drošības pasākumus, lai aizsargātu personas, kuras darba pienākumu veikšanai regulāri lieto elektroinstrumentus, vibrāciju iedarbības novērtējumā jāņem vērā instrumenta lietošanas veids un faktiskie apstākļi, tostarp visas darba cikla fāzes, t. i., ne tikai instrumenta ekspluatācijas laiks, bet arī laiks, kad instruments ir izslēgts un darbojas tukšgaitā.

## Markējumi uz instrumenta

Uz instrumenta ir attēlotas šādas piktogrammas kopā ar datuma kodu:



**Brīdinājums!** Lai mazinātu ievainojuma risku, jāizlasa lietošanas rokasgrāmata.



Strādājot ar instrumentu, valkājiet aizsargbrilles.



Strādājot ar instrumentu, valkājiet ausu aizsargus.

## Elektrodrošība



Šim lādētājam ir dubulta izolācija, tāpēc nav jālieto iezemēts vads. Pārbaudiet, vai barošanas avota spriegums atbilst kategorijas plāksnītē norādītajam spriegumam.

- ♦ Ja barošanas vads ir bojāts, to drīkst nomainīt tikai ražotājs vai BLACK+DECKER pilnvarots apkopes centrs, lai novērstu bīstamību.

## Sprieguma krišanās

Strāvas pieplūdums izraisa īslaicīgu sprieguma krišanos. Traucētas elektrobarošanas padeves gadījumos var tikt nodarīts kaitējums citām iekārtām.

Ja elektrobarošanas padeves sistēmas pretestība ir mazāka nekā 0,107  $\Omega$ , visticamāk, ka neradīsies nekādi traucējumi.

## Funkcijas

Šim instrumentam ir šādas funkcijas (visas vai tikai dažas no tām):

1. Ieslēgšanas/izslēgšanas slēdzis
2. Vārpstas bloķētājs
3. Aizsargs
4. Sānu rokturis

## Salikšana

**Brīdinājums!** Pirms salikšanas pārbaudiet, vai instruments ir izslēgts un atvienots no barošanas.

## Aizsarga uzstādīšana un noņemšana (A1., A2. att.)

Instrumenta komplektācijā ir aizsargs (27. veids), kas paredzēts tikai slīpēšanas darbiem. Ja ar instrumentu ir paredzēts veikt arī nogriešanas darbus, jāuzstāda šim nolūkam īpaši paredzēts aizsargs (41. veids). BLACK+DECKER apkopes centrs ir pieejams piemērots aizsargs ar detaļas numuru N642463 (115 mm griezējripi).

- ♦ Novietojiet instrumentu uz galda tā, lai vārpsta (5) būtu vērstā augšup.
- ♦ Savietojiet izciļņus (7) ar ierobiem (8).
- ♦ Nospiediet aizsargu uz leju un grieziet to pulksteņrādītāja virzienā vajadzīgajā pozīcijā.
- ♦ Pievelciet skrūvi (6), lai nofiksētu aizsargu.

## Noņemšana

- ♦ Atskrūvējiet skrūvi (6).
- ♦ Grieziet aizsargu pretēji pulksteņrādītāja virzienam, lai izciļņi (7) sakristu ar ierobiem (8).
- ♦ Noņemiet aizsargu no instrumenta.

**Brīdinājums!** Ar instrumentu nedrīkst strādāt, ja nav uzstādīts aizsargs.

## Sānu roktura uzstādīšana

- ♦ Pieskrūvējiet sānu rokturi (4) pie vienas no instrumenta montāžas atverēm.

**Brīdinājums!** Vienmēr lietojiet sānu rokturi.

## Slīpripas uzstādīšana un noņemšana (B.–D. att.)

Vienmēr lietojiet konkrētam darbam piemērotu ripas veidu. Vienmēr lietojiet ripu ar pareizu iekšējo un ārējo diametru (sk. tehniskos datus).

## Uzstādīšana

- ♦ Uzstādiet aizsargu, kā aprakstīts iepriekš.
- ♦ Novietojiet iekšējo atloku (10) uz vārpstas (5), kā norādīts (B. att.). Pārbaudiet, vai atloks ir pareizi novietots uz vārpstas plakanvirsmām.
- ♦ Novietojiet ripu (11) uz vārpstas (5), kā norādīts (B. att.). Ja ripai ir izvirzīts centrs (12), tam ir jābūt vērstam pret iekšējo atloku.
- ♦ Pārbaudiet, vai ripa ir pareizi novietota uz iekšējā atloka.
- ♦ Novietojiet ārējo atloku (13) uz vārpstas. Uzstādot slīpripu, ārējā atloka izvirzītajam centram jābūt vērstam pret ripu (C. att., A). Uzstādot griezējripi, ārējā atloka izvirzītajam centram jābūt vērstam pretēji ripai (C. att., B).
- ♦ Turiet nospiešu vārpstas bloķētāju (2) un ar divzaru uzgriežņu atslēgu (14) pievelciet ārējo atloku (D. att.).

## Noņemšana

- ♦ Turiet nospiešu vārpstas bloķētāju (2) un ar divzaru uzgriežņu atslēgu (14) atbrīvojiet ārējo atloku (13) (D. att.).
- ♦ Noņemiet ārējo atloku (13) un ripu (11).

## Virsmas slīpēšana ar slīpripām

- ♦ Nogaidiet, līdz instruments darbojas ar pilnu jaudu, tikai pēc tam ļaujiet tam saskarties ar apstrādājamo virsmu.
- ♦ Spiediet uz apstrādājamās virsmas pavisam nedaudz, ļaujot instrumentam darboties ar pilnu jaudu. Vislabāko slīpēšanas kvalitāti var panākt, ja instruments darbojas ar pilnu jaudu.
- ♦ Saglabājiet 20–30° lielu leņķi starp instrumentu un apstrādājamo virsmu, kā norādīts F. attēlā.
- ♦ Nepārtraukti bīdīet instrumentu turpgaitas un atpakaļgaitas kustībā, lai apstrādājamā virsmā nerastos robi.
- ♦ Instrumentu izslēdziet tikai tad, kad tas ir nocelts nost no apstrādājamās virsmas. Pirms instrumenta nolikšanas malā nogaidiet, līdz ripa pārstāj rotēt.

## Malu slīpēšana ar slīpripām

Ripas, ko lieto griešanai un malu slīpēšanai, var salūzt vai radīt atsitienu, ja tās saliecas vai savijas nogriešanas vai dziļas slīpēšanas darba laikā. Ja 27. veida ripu izmanto malu

slīpēšanai un nogriešanai, jāveic tikai sekli iegriezumi — ne vairāk kā 13 mm ar jaunu ripu. Samaziniet slīpēšanas un nogriešanas dziļumu proporcionāli ripas rādiusa samazinājumam, ripai pamazām nodilstot. Sīkāku informāciju skatiet slīpēšanas un griešanas piederumu tabulā, kas atrodas rokasgrāmatas beigās. Ja 41. veida aizsargu izmanto malu slīpēšanai un nogriešanai, jāizmanto 41. veida aizsargs.

- ◆ Nogaidiet, līdz instruments darbojas ar pilnu jaudu, tikai pēc tam ļaujiet tam saskarties ar apstrādājamo virsmu.
- ◆ Spiediet uz apstrādājamās virsmas pavisam nedaudz, ļaujot instrumentam darboties ar pilnu jaudu. Vislabāko slīpēšanas kvalitāti var panākt, ja instruments darbojas ar pilnu jaudu.
- ◆ Stāviet tā, lai ripas atvērtā apakšpuse būtu vērsta virzienā prom no jums.
- ◆ Iesākot griešanu un apstrādājamajā materiālā izveidojot ierobu, nedrīkst mainīt griešanas leņķi. Ja maina griešanas leņķi, ripa var saliekties un salūzt. Malu slīpēšanas ripas nav paredzētas tam, lai izturētu saliekšanas rezultātā radīto sānu spiedienu.
- ◆ Instrumentu izslēdziet tikai tad, kad tas ir nocelts nost no apstrādājamās virsmas. Pirms instrumenta nolikšanas malā nogaidiet, līdz ripa pārstāj rotēt.

**Brīdinājums!** Ar malu slīpēšanas un nogriešanas ripām neveiciet virsmas slīpēšanu, ja to marķējumā nav atļauta šāda veida darbība, jo šīs ripas nav paredzētas spiedienam no sāniem, saskaroties ar virsmu. Tas var izraisīt ripas salūšanu un smagus ievainojumus.

## Smirģeļa ripas uzstādīšana un noņemšana (D., E. att.)

Smirģelējot ir jālieto atbalsta paliktnis. Atbalsta paliktnis ir piederums, ko var iegādāties no BLACK+DECKER izplatītāja.

## Uzstādīšana

- ◆ Novietojiet iekšējo atloku (10) uz vārpstas (5), kā norādīts (E. att.). Pārbaudiet, vai atloks ir pareizi novietots uz vārpstas plakanvirsmām.
- ◆ Novietojiet atbalsta paliktni (15) uz vārpstas.
- ◆ Novietojiet smirģeļa ripu (16) uz atbalsta paliktna.
- ◆ Novietojiet ārējo atloku (13) uz vārpstas tā, lai izvirsītais centrs būtu vērsts pretēji ripai.
- ◆ Turiet nospiestu vārpstas bloķētāju (2) un ar divzaru uzgriežņu atslēgu (14) pievelciet ārējo atloku (D. att.). Pārbaudiet, vai ārējais atloks ir pareizi uzstādīts un vai ripa ir cieši nostiprināta.

## Noņemšana

- ◆ Turiet nospiestu vārpstas bloķētāju (2) un ar divzaru uzgriežņu atslēgu (14) atbrīvojiet ārējo atloku (13) (D. att.).
- ◆ Noņemiet ārējo atloku (13), smirģeļa ripu (16) un atbalsta paliktni (15).

## Virsmas apstrāde ar smirģeļa ripām

- ◆ Nogaidiet, līdz instruments darbojas ar pilnu jaudu, tikai pēc tam ļaujiet tam saskarties ar apstrādājamo virsmu.
- ◆ Spiediet uz apstrādājamās virsmas pavisam nedaudz, ļaujot instrumentam darboties ar pilnu jaudu. Vislabāko smirģelēšanas kvalitāti var panākt, ja instruments darbojas ar pilnu jaudu.
- ◆ Saglabājiet 5–10° lielu leņķi starp instrumentu un apstrādājamo virsmu, kā norādīts G. attēlā.
- ◆ Nepārtraukti bīdīet instrumentu turpgaitas un atpakaļgaitas kustībā, lai apstrādājamā virsmā nerastos robi.
- ◆ Instrumentu izslēdziet tikai tad, kad tas ir nocelts nost no apstrādājamās virsmas. Pirms instrumenta nolikšanas malā nogaidiet, līdz ripa pārstāj rotēt.

## Smirģeļa atbalsta paliktna lietošana

Vienmēr lietojiet konkrētam darbam piemērotas graudainības smirģeļa ripu. Pieejamas smirģeļa ripas ar dažādu graudainību. Ar raupjajām var ātrāk noņemt materiālu un iegūt raupju apdari.

Ar smalkajām var lēnāk noņemt materiālu un iegūt gludu apdari.

Sāciet darbu ar raupjo ripu, lai ātri iegūtu aptuveni vajadzīgo formu. Pēc tam turpiniet darbu ar vidēji raupjo ripu, visbeidzot nolīdziniet ar smalko ripu.

- ◆ Raupjā ripa = 16–30 griti.
- ◆ Vidēji raupjā ripa = 36–80 griti.
- ◆ Smalkā ripa = 100–120 griti.
- ◆ Ļoti smalkā ripa = 150–180 griti.
- ◆ Nogaidiet, līdz instruments darbojas ar pilnu jaudu, tikai pēc tam ļaujiet tam saskarties ar apstrādājamo virsmu.
- ◆ Spiediet uz apstrādājamās virsmas pavisam nedaudz, ļaujot instrumentam darboties ar pilnu jaudu. Vislabāko smirģelēšanas kvalitāti var panākt, ja instruments darbojas ar pilnu jaudu.
- ◆ Saglabājiet 5–10° lielu leņķi starp instrumentu un apstrādājamo virsmu, kā norādīts H. attēlā. Smirģeļa ripai jāsasakaras aptuveni ar 25 mm apstrādājamās virsmas.
- ◆ Vienmērīgi virziet instrumentu taisnā līnijā, lai apstrādājamā virsma neapdegtu un nesavērtos. Ja instrumentu nekustīgi novieto uz apstrādājamās virsmas vai arī virza riņķveida kustībā pa to, var apdedzināt vai ierobot virsmu.
- ◆ Instrumentu izslēdziet tikai tad, kad tas ir nocelts nost no apstrādājamās virsmas. Pirms instrumenta nolikšanas malā nogaidiet, līdz ripa pārstāj rotēt.

## Piesardzības pasākumi, slīpējot krāsu

- ◆ **NAV IETEICAMS** slīpēt krāsu uz svina bāzes, jo ir ļoti grūti kontrolēt un savākt kaitīgos putekļus. Saindēšanās ar svinu visbīstamākā ir bērniem un grūtniecēm.
- ◆ Tā kā, neveicot ķīmisko analīzi, ir grūti noteikt, vai krāsas sastāvā ir vai nav svina, krāsas smirgēšanas laikā ieteicams veikt šādus piesardzības pasākumus:
  - ◆ bērniem un grūtniecēm ieeja darba zonā, kurā tiek slīpēta krāsa, ir aizliegta, līdz šī vieta nav rūpīgi iztīrīta;
  - ◆ visām personām, kas ienāk šajā darba zonā, jāvalkā putekļu maska vai respirators. Filtri jānomaina katru dienu vai uzreiz, tiklīdz operatoram ir grūti elpot.

**Piezīme.** Jāizmanto tikai tādas putekļu maskas, kas piemērotas darbam ar svina krāsas putekļiem un izgarojumiem. Parastās krāsotāju maskas nenodrošina šo aizsardzību.

Piemērotu atzītu masku meklējiet pie vietējā tehnisko līdzekļu izplatītāja.

- ◆ Darba zonā **NEDRĪKST ĒST, DZERT vai SMĒĶĒT**, lai organismā neuzņemtu kaitīgās krāsas daļiņas. **PIRMS** ēšanas, dzeršanas vai smēķēšanas darbiniekiem jānomazgājas un jāattīrās. Darba zonā nedrīkst atrasties ēdiens, dzēriens vai tabakas izstrādājumi, jo uz tiem var nosēsties putekļi.
- ◆ Krāsa ir jānoņem tā, lai minimizētu putekļu veidošanos.
- ◆ Vietas, kurās tiek veikta krāsu slīpēšana, jāizolē ar 0,1 mm biezu plastmasas aizsargplēvi.
- ◆ Smirgēšana jāveic tā, lai mazinātu krāsas putekļu nokļūšanu ārpus darba zonas.
- ◆ Visas virsmas darba zonā katru dienu smirgēšanas laikā jānotīra ar putekļsūcēju un rūpīgi jānoslauka. Regulāri jāiztīra putekļsūcēja filtra maisi.
- ◆ Plastmasas aizsargpārklājums jāsavāc un jānodod atkritumos kopā ar putekļu daļiņām vai citiem noslīpētiem netīrumiem. Tie jāievieto noslēgtā atkritumu maisā un jānodod sadzīves atkritumos. Uzskopjot darba zonu, tajā nedrīkst atrasties ne bērni, ne grūtnieces.
- ◆ Jānomazgā visas rotaļlietas, mazgājamas mēbeles un galda piederumi, ko lieto bērni, tikai pēc tam tos drīkst no jauna lietot.

## Stieplu suku un stieplu ripu uzstādīšana un lietošana

Apaļas stieplu suku vai stieplu ripas jāuzskrūvē tieši uz slīpmašīnas vārpstas, nepiestiprinot atlokus. Lietojot stieplu suku un ripas, obligāti jāpiestiprina 27. veida aizsargs.

Valkājiet darba cimdus, uzstādot un lietojot stieplu suku un ripas. Tās var kļūt asas. Ripa vai suka uzstādīšanas un lietošanas laikā nedrīkst saskarties ar aizsargu. Piederumam var rasties nenosakāms bojājums, kā rezultātā no tā var atdalīties stieples.

- ◆ Ar roku uzskrūvējiet ripu uz vārpstas.
- ◆ Nospiediet vārpstas bloķēšanas pogu un, turot uzgriežņu atslēgu uz stieplu ripas vai suku vītņotā centra, pieskrūvējiet ripu vai suku.
- ◆ Lai noņemtu ripu, veiciet minēto procedūru apgrieztā secībā.

**Brīdinājums!** Ja pirms instrumenta ieslēgšanas ripa nav pareizajā vietā, var sabojāt instrumentu vai ripu. Stieplu ripas un suku var izmantot rūsas, kaļķakmens un krāsas noņemšanai, kā arī nelīdzenu virsmu līdzināšanai.

**Piezīme.** Slīpējot krāsu ar stieplu suku, jāievēro tie paši piesardzības pasākumi, kas attiecas uz krāsas slīpēšanu ar smirgeli.

- ◆ Nogaidiet, līdz instruments darbojas ar pilnu jaudu, tikai pēc tam ļaujiet tam saskarties ar apstrādājamo virsmu.
  - ◆ Spiediet uz apstrādājamās virsmas pavisam nedaudz, ļaujot instrumentam darboties ar pilnu jaudu. Vislielākais materiāla apjoms tiek noņemts, instrumentam darbojoties ar pilnu jaudu.
  - ◆ Apstrādājot ar apaļām stieplu sukām, saglabājiet 5–10° lielu leņķi starp instrumentu un apstrādājamo virsmu, kā norādīts I. attēlā.
  - ◆ Stieplu ripas malai visu laiku jābūt saskarē ar apstrādājamo virsmu.
  - ◆ Nepārtraukti bīdīet instrumentu turpgaitas un atpakaļgaitas kustībā, lai apstrādājamā virsmā nerastos robi.
- Ja instrumentu nekustīgi novieto uz apstrādājamās virsmas vai arī virza riņķveida kustībā pa to, var apdedzināt vai ierobot virsmu.
- ◆ Instrumentu izslēdziet tikai tad, kad tas ir nocelts nost no apstrādājamās virsmas. Pirms instrumenta nolikšanas malā nogaidiet, līdz ripa pārstāj rotēt.

**Brīdinājums!** Ievērojiet īpašu piesardzību, apstrādājot malas, jo slīpmašīna var negaidīti strauji izkustēties.

## Griezējripu (41. veids) uzstādīšana un lietošana

Griezējripu kategorijā ietilpst dimanta ripas un abrazīvās ripas. Pieejamas abrazīvās griezējripas metāla un betona griešanai. Betona griešanai var izmantot arī dimanta griezējripas.

**PIEZĪME.** Strādājot ar griezējripām, jābūt uzstādītam noslēgtam divpusējam 41. veida griezējripu aizsargam, kurš jāiegādājas atsevišķi. Ja nav uzstādīts piemērots atloks vai aizsargs, ripa var salūzt un izraisīt ievainojumus. Strādājot ar griezējripām, jāuzstāda atbilstīga diametra atbalsta atloks un vītņotais spīlējuma uzgrieznis (atrodas instrumenta komplektācijā).

## Noslēgta aizsarga (41. veids) uzstādīšana (J., K. att.)

- ◆ Savietojiet aizsarga trīs izciļņus ar centra trim ierobiem. Šādā veidā izciļņi ieguļas pārvada kartera gropēs, kā norādīts J. attēlā.

- ◆ Spiediet aizsargu leļup, līdz tā izciļņi nofiksejas pārvada kartera centrālajā rievā.
- ◆ Grieziet aizsargu pulksteņrādītāja virzienā un nofiksejiet. Aizsarga korpusam jābūt novietotam starp vārpstu un operatoru, lai nodrošinātu operatora maksimālu aizsardzību.
- ◆ Lai aizsargu nostiprinātu uz pārvada kartera pārsega, pievelciet aizsarga fiksatora skrūvi. Aizsargs nedrīkst griezties, ja to mēģina ar roku pagriezt. Slīpmašīnu nedrīkst darbināt, ja aizsargs ir vaļņgs.
- ◆ Lai noņemtu aizsargu, atskrūvējiet aizsarga fiksatora skrūvi. Tad grieziet aizsargu, lai aizsarga trīs izciļņi būtu savietoti ar centra trim ierobiem, un pavelciet aizsargu augšup.

## Griezējripu uzstādīšana

- ◆ Uz vārpstas uzstādiat bezvītnes atbalsta atloku tā, lai izvirzītais centrs (virzītājtapa) būtu vērstā pret ripu. Uzstādot ripu, atbalsta atloka izvirzītajam sektoram jābūt pret ripu.
- ◆ Novietojiet ripu uz atbalsta atloka, savietojot tās centru ar izvirzīto sektoru.
- ◆ Uzstādiat vītnoto spēļējuma uzgriezni tā, lai izvirzītais sektors būtu vērstā prom no ripas.
- ◆ Nospiediet vārpstas bloķēšanas pogu un ar komplektācijā iekļauto uzgriežņu atslēgu pievelciet spēļējuma uzgriezni.
- ◆ Lai noņemtu ripu, nospiediet vārpstas bloķēšanas pogu un ar komplektācijā iekļauto uzgriežņu atslēgu atskrūvējiet spēļējuma uzgriezni.

**Brīdinājums!** Ar malu slīpēšanas un nogriešanas ripām neveiciet virsmas slīpēšanu, jo šīs ripas nav paredzētas spiedienam no sāniem, saskaroties ar virsmu. Tas var izraisīt ripas salūšanu vai ievainojumus.

- ◆ Nogaidiet, līdz instruments darbojas ar pilnu jaudu, tikai pēc tam ļaujiet tam saskarties ar apstrādājamo virsmu.
- ◆ Spiediet uz apstrādājamās virsmas pavisam nedaudz, ļaujot instrumentam darboties ar pilnu jaudu. Vislabāko griešanas kvalitāti var panākt, ja instruments darbojas ar pilnu jaudu.
- ◆ Iesākot griešanu un apstrādājamajā materiālā izveidojot ierobu, nedrīkst mainīt griešanas leņķi. Ja maina griešanas leņķi, ripa var saliekties un salūzt.
- ◆ Instrumentu izslēdziet tikai tad, kad tas ir nocelts nost no apstrādājamās virsmas. Pirms instrumenta nolikšanas malā nogaidiet, līdz ripa pārstāj rotēt.

## Lietošana

**Brīdinājums!** ļaujiet instrumentam darboties savā gaitā. Nepārslogojiet to.

- ◆ Uzmaniģi novirziet vadu tā, lai to nejauši nepārgrieztu.
- ◆ Ņemiet vērā, ka, griezējriņpai vai slīpriņpai saskaroties ar apstrādājamo materiālu, rodas dzirksteles.

- ◆ Instrumentam jābūt novietotam tā, lai aizsargs nodrošinātu optimālu aizsardzību pret griezējriņpu vai slīpriņpu.

## Ieslēģšana un izslēģšana

- ◆ Lai ieslēģtu instrumentu, nospiediet ieslēģšanas/izslēģšanas slēģzi (1).
- ◆ Lai izslēģtu instrumentu, atļaidiet ieslēģšanas/izslēģšanas slēģzi (1).

**Brīdinājums!** Kad instruments darbojas ar noslodzi, to nedrīkst izslēģt.

## Ieteikumi optimālai darbībai

- ◆ **Ciesi turiet instrumentu, ar vienu roku satverot sānu rokturi, bet ar otru roku — galveno rokturi.**
- ◆ Slīpējot vienmēr saglabājiet aptuveni 15° lielu leņķi starp ripu un materiāla virsmu.

## Apkope

Šis BLACK+DECKER bezvadu instruments vai elektroinstrumentā ir paredzēts ilglaicīģam darbam ar mazāko iespējamo apkopi. Nepārtraukti nevainojama darbība ir atkarīga no pareizas instrumenta apkopes un regulāras tīrīšanas.

**Brīdinājums!** Pirms apkopes veikšanas bezvadu elektroinstrumentiem un tādiem ar vadu:

- ◆ izslēģziet un atvienojiet instrumentu no barošanas avota;
- ◆ vai izslēģziet instrumentu un izņemiet akumulatoru, ja šim instrumentam ir atsevišķi ievietojams akumulators;
- ◆ vai iebūvēta akumulatora gadījumā to pilnībā izlādējiet un izslēģziet instrumentu;
- ◆ pirms lādētāja tīrīšanas atvienojiet to no barošanas avota. Šim lādētāģam nav jāveic apkope, izņemot regulāru tīrīšanu;
- ◆ ar mīkstu birstīti vai sausu lupatiņu regulāri iztīriet instrumenta un lādētāja ventilācijas atveres;
- ◆ ar mitru lupatiņu regulāri iztīriet motora korpusu. Nelietojiet abrazīvus tīrīšanas līdzekļus vai šķīdinātāģus;
- ◆ regulāri atveriet spēļpatronu (ja tāda ir) un vieģli uzsitiet pa to, lai iztīrītu tajā sakrājušos putekļus.

## Barošanas vada kontaktdakšas nomainģa (tikai Apvienotajai Karalistei un Īrijai)

Ja ir jāuzstāģa jauna barošanas vada kontaktdakša:

- ◆ nekaitģģģ veidā atbrģvoģieties no nederģģģ kontaktdakšas;
- ◆ pievienojiet brģno vadu pie kontaktdakšas fāzes spaiļes;
- ◆ pievienojiet zilo vadu pie neitrālģs spaiļes.

**Brīdinājums!** Vadus nedrģkst pievienot pie zemģģģma spaiļes.

Ievērojiet uzstāģģšanas norādģģģumus, kas ietilpst labas kvalitātes kontaktdakšu komplektāģģģ.

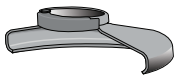
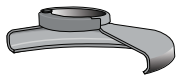
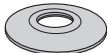
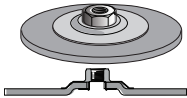
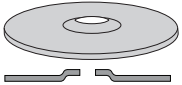
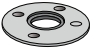
Ieteicamais drošinātāģģ: 13 A.

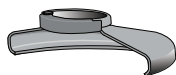
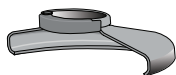
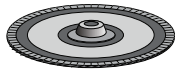
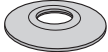
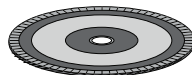

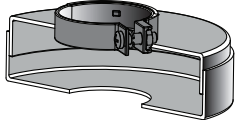
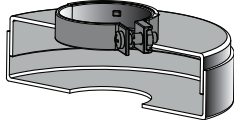
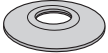
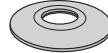


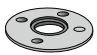
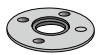
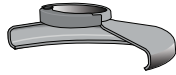
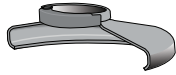




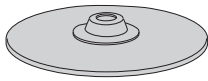


## Problēmu novēršana

Problēma	Iespējamais cēlonis	Iespējamais risinājums
Instrumentu nevar iedarbināt.	Vads nav pievienots barošanas avotam.  Vads vai slēdzis ir bojāts.	Pievienojiet instrumentu barošanas avotam.  Pieprasiet vada vai slēdža nomaiņu pilnvarotā BLACK+DECKER apkopes centrā.

## Slīpēšanas un griešanas piederumu tabula

Slīpripas	
 27. veida aizsargs	 27. veida aizsargs
 Bezvītnes atbalsta atloks	 27. veida slīpripa ar vītnotu centru
 27. veida slīpripa ar ieliektu centru	
 Vītnots spēlējuma uzgrieznis	

Smirģeļa pulēšanas ripas	
 27. veida aizsargs	 27. veida aizsargs
 Smirģeļa pulēšanas ripa ar vītnotu centru	 Bezvītnes atbalsta atloks
	 Smirģeļa pulēšanas ripa bez vītnota centra
	 Vītnots spēlējuma uzgrieznis
41. veida griezējripas	
 41. veida aizsargs	 41. veida aizsargs
 Atbalsta atloks	 Atbalsta atloks
 Abrazīvā griezējripa	 Dimanta griezējripa
 Spēlējuma uzgrieznis	 Spēlējuma uzgrieznis
Stieplu ripas	
 27. veida aizsargs	 27. veida aizsargs
 3 collu apaļa stieplu suka	 4 collu apaļa stieplu suka

Smirģeļa ripas	
	Gumijas atbalsta paliktnis
	Slīpriņa
	Vītņots spīlējuma uzgrieznis

### Vides aizsardzība



Dalīta atkritumu savākšana. Izstrādājumus un akumulatorus ar šo apzīmējumu nedrīkst izmest kopā ar parastiem sadzīves atkritumiem.

Izstrādājumu un akumulatoru sastāvā ir materiāli, ko var atgūt vai otrreizēji pārstrādāt, samazinot pieprasījumu pēc izejvielām.

Nododiet otrreizējai pārstrādei elektriskos izstrādājumus un akumulatorus saskaņā ar vietējiem noteikumiem. Sīkāka informācija ir pieejama vietnē [www.2helpU.com](http://www.2helpU.com).

### Tehniskie dati

BEG010, 1. veids		
leejas spriegums	$V_{AC}$	230
leejas jauda	W	710
Nominālais ātrums	apgr./min	12 000
Ripas iekšējais diametrs	mm	22

Maks. ripas biezums		
Slīpriņas	mm	6
Griezējriņas	mm	3,5
Vārpstas izmērs		M14
Svars	kg	1,7

Skaņas spiediena līmenis saskaņā ar EN 60745	
Skaņas spiediens ( $L_{pA}$ )	89 dB(A), neprecizitāte (K) 3 dB(A)
Skaņas jauda ( $L_{WA}$ )	100 dB(A), neprecizitāte (K) 3 dB(A)

### Vibrāciju kopējā vērtība (trīs asu vektoru summa) saskaņā ar EN 60745

Virsmas slīpēšana ( $a_{AG}$ ) 5,1 m/s<sup>2</sup>, neprecizitāte (K) 1,5 m/s<sup>2</sup>  
 Nogriešana ( $a_{h,CO}$ ) 4,8 m/s<sup>2</sup>, neprecizitāte (K) 1,5 m/s<sup>2</sup>  
 Smirģelēšana ( $a_{h,DS}$ ) 6,6 m/s<sup>2</sup>, neprecizitāte (K) 1,5 m/s<sup>2</sup>

### EK atbilstības deklarācija

MAŠĪNU DIREKTĪVA



Leņģa slīpmašīna BEG010

Black & Decker apliecina, ka šie izstrādājumi, kas aprakstīti tehniskajos datos, atbilst šādiem dokumentiem:

2006/42/EK, EN 60745-1:2009 + A11:2010;  
 EN 60745-2-3:2011 + A2:2013 + A11:2014  
 + A12:2014 + A13:2015.

Šie izstrādājumi atbilst arī Direktīvai

2014/30/ES un 2011/65/ES.

Lai iegūtu sīkāku informāciju, lūdzu, sazinieties ar Black & Decker turpmāk minētajā adresē vai skatiet rokasgrāmatas pēdējo vāku.

Persona, kas šeit parakstījusies, atbild par tehnisko datu sagatavošanu un Black & Decker vārdā izstrādā šo apliecinājumu.

R. Laverick

inženiertehniskās nodaļas priekšsēdētājs  
 Black & Decker Europe, 210 Bath Road, Slough,

Berkshire, SL1 3YD

Apvienotā Karaliste

27.09.2017.

## Garantija

Black & Decker rūpējas par savu izstrādājumu kvalitāti un sniedz patērētājiem 24 mēnešu garantiju no iegādes brīža. Šī garantija papildina jūsu līgumiskās tiesības un nekādā gadījumā tās nekavē. Šī garantija ir spēkā Eiropas Savienības dalībvalstīs un Eiropas brīvās tirdzniecības zonā.

Lai iesniegtu garantijas prasību, tai ir jābūt saskaņā ar Black & Decker noteikumiem un nosacījumiem, un jums jāuzrāda pārdevējam vai pilnvarotam remontdarbības speciālistam pirkuma čeks. Black & Decker 2 gadu garantijas noteikumus un nosacījumus un tuvākās pilnvarotās remontdarbības adresi skatiet vietnē **www.2helpU.com** vai uzziniet vietējā Black & Decker birojā, kura adrese norādīta šajā rokasgrāmatā.

Lūdzu, apmeklējiet mūsu tīmekļa vietni **www.blackanddecker.co.uk**, lai reģistrētu savu Black & Decker izstrādājumu un uzzinātu par jaunākajiem izstrādājumiem un īpašajiem piedāvājumiem.

## Назначение

Углошлифовальная машина BLACK+DECKER BEG010 предназначена для отрезных и шлифовальных работ по металлу и кирпичной кладке соответствующими отрезными и шлифовальными дисками. При установке надлежащего кожуха, данный инструмент предназначен только для потребительского применения.

## Правила техники безопасности

### Общие правила безопасности при работе с электроинструментом



**Осторожно! Полностью прочтите инструкции по технике безопасности и все руководства по эксплуатации.** Несоблюдение представленных ниже предупреждений и инструкций может привести к поражению электрическим током, возгоранию и/или тяжелым травмам.

**Сохраните все инструкции для последующего обращения к ним.** Термин «электроинструмент» во всех приведенных ниже предупреждениях относится к питаемому от электросети (проводному) или от аккумуляторных батарей (беспроводному) электроинструменту.

#### 1. Безопасность на рабочем месте

- a. **Содержите рабочее место в чистоте и обеспечьте его хорошую освещенность.** Захламленное или плохо освещенное рабочее место может стать причиной несчастного случая.
- b. **Не используйте электроинструмент во взрывоопасной атмосфере, например, при наличии горючих жидкостей, газов или пыли.** Искры, которые появляются при работе электроинструмента, могут привести к воспламенению пыли или паров.
- c. **Не разрешайте детям и посторонним лицам находиться рядом с вами при работе с электроинструментом.** Отвлекаясь от работы, вы можете потерять контроль над инструментом.

#### 2. Электробезопасность

- a. **Сетевые вилки электроинструмента должны соответствовать розеткам. Никогда не меняйте вилку инструмента. Запрещается использовать переходники к вилкам для электроинструментов с заземлением.** Использование оригинальных штепсельных вилок, соответствующих типу сетевой розетки, снижает риск поражения электрическим током.
- b. **Следует избегать контакта с заземленными поверхностями, такими как трубы, радиаторы, батареи и холодильники.** Если вы будете

заземлены, увеличивается риск поражения электрическим током.

- c. **Не допускайте нахождения электроинструментов под дождем или в условиях повышенной влажности.** При попадании воды в электроинструмент риск поражения электротоком возрастает.
  - d. **Бережно обращайтесь с кабелем питания. Никогда не используйте кабель для переноски инструмента, не тяните за него, пытайтесь отключить инструмент от сети. Держите кабель подальше от источников тепла, масла, острых углов или движущихся предметов.** Поврежденный или запутанный кабель питания повышает риск поражения электротоком.
  - e. **При работе с электроинструментом вне помещения необходимо пользоваться удлинителем, рассчитанным на эксплуатацию в соответствующих условиях.** Использование кабеля питания, предназначенного для использования вне помещения, снижает риск поражения электрическим током.
  - f. **При необходимости эксплуатации электроинструмента в местах с повышенной влажностью используйте устройство защиты от токов замыкания на землю (УЗО).** Использование УЗО сокращает риск поражения электрическим током.
3. **Обеспечение индивидуальной безопасности**
    - a. **При работе с электроинструментом сохраняйте бдительность, следите за своими действиями и пользуйтесь здравым смыслом. Не работайте с электроинструментом, если вы устали, находитесь в состоянии наркотического, алкогольного опьянения или под воздействием лекарственных препаратов.** Невнимательность при работе с электроинструментом может привести к серьезным телесным повреждениям.
    - b. **Используйте средства индивидуальной защиты. Всегда используйте защитные очки.** Средства защиты, такие как пылезащитная маска, обувь с нескользящей подошвой, каска и защитные наушники, используемые при работе, уменьшают риск получения травм.
    - c. **Примите меры для предотвращения случайного включения. Перед тем как подключить электроинструмент к сети и/или аккумуляторной батарее, взять инструмент или перенести его на другое место, убедитесь в том, что выключатель находится в положении Выкл.** Если при переноске электроинструмента он подключен к сети, и при этом ваш палец находится на выключателе, это может стать причиной несчастных случаев.

- d. **Уберите все регулировочные или гаечные ключи перед включением электроинструмента.** Ключ, оставленный на вращающейся части электроинструмента, может привести к травме.
  - e. **Не пытайтесь дотянуться до слишком удаленных поверхностей. Обувь должна быть удобной, чтобы вы всегда могли сохранять равновесие.** Это позволит лучше контролировать электроинструмент в непредвиденных ситуациях.
  - f. **Надевайте подходящую одежду. Избегайте носить свободную одежду и ювелирные украшения. Следите за тем, чтобы волосы, одежда и перчатки не попадали под движущиеся детали.** Возможно наматывание свободной одежды, ювелирных изделий и длинных волос на движущиеся детали.
  - g. **При наличии устройств для подключения оборудования для удаления и сбора пыли необходимо обеспечить правильность их подключения и эксплуатации.** Использование устройства для пылеудаления сокращает риски, связанные с пылью.
4. **Эксплуатация электроинструмента и уход за ним**
- a. **Избегайте чрезмерной нагрузки электроинструмента. Используйте электроинструмент в соответствии с назначением.** Правильно подобранный электроинструмент выполнит работу более эффективно и безопасно при стандартной нагрузке.
  - b. **Не используйте электроинструмент, если не работает его выключатель.** Любой электроинструмент, управлять выключением и включением которого невозможно, опасен, и его необходимо отремонтировать.
  - c. **Перед выполнением любой регулировки, заменой дополнительных приспособлений или хранением электроинструмента отключите устройство от сети или извлеките батарею из устройства.** Такие превентивные меры безопасности сокращают риск случайного включения электроинструмента.
  - d. **Храните электроинструмент в недоступном для детей месте и не позволяйте работать с инструментом людям, не имеющим соответствующих навыков работы с такого рода инструментами.** Электроинструмент представляет опасность в руках неопытных пользователей.
  - e. **Проводите обслуживание электроинструментов. Проверяйте движущиеся детали на несоосность или заклинивание, поломку либо какие-либо другие условия, которые могут повлиять на эксплуатацию электроинструмента. В случае обнаружения повреждений, прежде чем приступить к эксплуатации электроинструмента, его нужно отремонтировать.** Большинство

несчастных случаев происходит из-за электроинструментов, которые не обслуживаются должным образом.

- f. **Необходимо содержать режущий инструмент в остро заточенном и чистом состоянии.** Вероятность заклинивания инструмента, за которым следят должным образом и который хорошо заточен, значительно меньше, а работать с ним легче.
  - g. **Используйте данный электроинструмент, а также дополнительные приспособления и насадки в соответствии с данными инструкциями и с учетом условий и специфики работы.** Использование электроинструмента для выполнения операций, для которых он не предназначен, может привести к созданию опасных ситуаций.
5. **Обслуживание**
- a. **Обслуживание электроинструмента должно выполняться только квалифицированным техническим персоналом.** Это позволит обеспечить безопасность обслуживаемого электроинструмента.

#### Дополнительные правила безопасности при работе с электроинструментом



**Осторожно!** Дополнительные меры предосторожности для заточки, шлифования, зачистки проволочной щеткой или абразивной резки:

- ◆ **Этот электроинструмент предназначен для заточки, шлифования, зачистки проволочной щеткой, полировки и резания. Прочитайте и просмотрите все предупреждения, инструкции, иллюстрации и спецификации по данному электроинструменту.** Несоблюдение всех приведенных ниже инструкций может стать причиной поражения электрическим током, возгорания и/или тяжелой травмы.
- ◆ **Выполнение операций, не предусмотренных для данного инструмента, представляет опасность и может привести к травме.**
- ◆ **Не используйте дополнительные принадлежности, которые не рекомендованы производителем инструмента и не предназначены для него специально.** Возможность установки принадлежности на электроинструмент не обеспечивает безопасности при ее использовании.
- ◆ **Номинальная скорость принадлежности должна, как минимум, равняться максимальной скорости, указанной на электроинструменте.** Принадлежность, которая вращается со скоростью, превышающей ее номинальную скорость вращения, может разрушиться и отлететь в сторону.
- ◆ **Внешний диаметр и толщина принадлежности должны соответствовать диапазону мощности**

электроинструмента. Принадлежности неправильно подобранного размера не закрываются защитным кожухом и не обеспечивают надлежащего контроля управления.

- ◆ **Винтовая резьба принадлежностей должна соответствовать резьбе оси шлифовальной машины. Для принадлежности, установленной на фланцы, отверстие для инструментальной оправки должно соответствовать установочному диаметру фланца.**  
Принадлежности, которые не подходят монтажной арматуре электроинструмента, работают несбалансированно, слишком сильно вибрируют и могут привести к потере управления.
- ◆ **Не используйте поврежденные принадлежности. Перед каждым использованием проверяйте принадлежности, как то: абразивные круги – на наличие сколов и трещин, диск-подшвы — на наличие надрывов, трещин или чрезмерного износа, проволочные щетки — на наличие ослабленной или сломанной проволоки. В случае падения электроинструмента или принадлежности проверьте наличие повреждений или установите неповрежденную принадлежность. После проверки и установки принадлежности подержите электроинструмент включенным на полной скорости без нагрузки в течение одной минуты. Поврежденные принадлежности, как правило, ломаются в течение этого тестового периода.**
- ◆ **Используйте средства индивидуальной защиты. В зависимости от типа выполняемых работ надевайте щиток для защиты лица или защитные очки. В соответствии с необходимостью надевайте респиратор, защитные наушники, перчатки и рабочий фартук, способный защитить от мелких абразивных частиц и фрагментов обрабатываемой детали. Средства защиты для глаз должны останавливать частицы, вылетающие при выполнении различных видов работ. Пылезащитная маска или респиратор должны обеспечивать фильтрацию твердых частиц, образующихся при выполнении работ. Длительное воздействие шума высокой мощности может привести к нарушениям слуха.**
- ◆ **Не подпускайте посторонних лиц близко к рабочей зоне. Любое лицо, входящее в рабочую зону, должно использовать средства индивидуальной защиты. Фрагменты обрабатываемой детали или разрушенной принадлежности могут отлететь в сторону и стать причиной травмы даже за пределами рабочей зоны.**
- ◆ **Удерживайте электроинструмент во время выполнения работ только за изолированные поверхности захватывания в тех случаях,**

**когда режущая принадлежность может задеть скрытую электропроводку или собственный кабель питания.** Режущая принадлежность в случае задевания за провод под напряжением может передать напряжение на внешние металлические элементы электроинструмента, что приведет к поражению оператора электротоком.

- ◆ **Используйте зажимы или другие уместные средства фиксации заготовки на стабильной опоре.** Держать деталь на весу или в руках перед собой неудобно и это может привести к потере контроля над инструментом.
- ◆ **Располагайте кабель питания на удалении от вращающейся принадлежности.** В случае потери контроля над инструментом кабель питания может быть разрезан или ободран, а ваша рука может быть затянута вращающейся принадлежностью.
- ◆ **Никогда не кладите электроинструмент до тех пор, пока он полностью не остановится.** Вращающаяся принадлежность может задеть за поверхность, из-за чего электроинструмент может вырваться из рук.
- ◆ **Не включайте электроинструмент, если принадлежность направлена на вас.** Случайный контакт с вращающейся принадлежностью может привести к наматыванию одежды и контакту принадлежности с Вашим телом.
- ◆ **Регулярно очищайте вентиляционные отверстия электроинструмента.** Вентилятор электродвигателя затягивает пыль внутрь корпуса, а скопление большого количества пыли на металлических частях электродвигателя повышает риск поражения электротоком.
- ◆ **Не используйте электроинструмент рядом с горючими материалами.** Искры могут привести к их воспламенению.
- ◆ **Не используйте принадлежности, требующие жидкостного охлаждения.** Использование воды или других жидких охлаждающих средств может привести к поражению электрическим током вплоть до смертельного исхода.

**Примечание.** Предупреждение выше не относится к электроинструментам, специально предназначенным для использования с водяной системой. Отдача и связанные с ней предостережения. Отдача представляет собой внезапную реакцию в результате заклинивания или деформации вращающегося круга, диска-подшвы, щетки или любых других принадлежностей. Заклинивание или деформация вызывают мгновенную остановку вращающейся насадки, что, в свою очередь, приводит к потере управления инструментом и его резкого смещения в сторону, противоположную направлению вращения насадки в точке заклинивания.

Например, в случае заклинивания или деформации абразивного круга в обрабатываемой детали, заклинивающий край круга может врезаться в поверхность материала, что приводит к поднятию или выталкиванию круга. Круг может отскочить в сторону оператора или в другом направлении, в зависимости от направления вращения круга в точке заклинивания. Это может также привести к поломке абразивных кругов.

Отдача происходит из-за неправильной эксплуатации электроинструмента и/или неправильного выполнения рабочих процедур. Отдачу можно предотвратить, соблюдая все указанные ниже меры предосторожности.

- ◆ **Прочно удерживайте электроинструмент обеими руками и располагайтесь таким образом, чтобы иметь возможность погасить энергию отдачи. Для эффективного управления инструментом в случае возникновения отдачи или реактивного крутящего момента во время запуска всегда пользуйтесь вспомогательной рукояткой (при наличии).** Оператор может контролировать энергию обратного удара при соблюдении надлежащих мер предосторожности.
- ◆ **Никогда не держите руки поблизости от вращающейся принадлежности.** Принадлежность может отскочить в направлении вашей руки.
- ◆ **Не стойте с той стороны, куда будет сдвигаться инструмент в случае возникновения отдачи.** В результате отдачи, инструмент отскакивает в направлении, противоположном вращению круга в точке заклинивания.
- ◆ **Соблюдайте особую осторожность при обработке углов, острых кромок и т. д. Избегайте дрожания и заклинивания принадлежности.** Углы, острые кромки или дрожание могут вызвать заклинивание принадлежности в заготовке и привести к потере управления в случае возникновения отдачи.
- ◆ **Не устанавливайте диски для пильных цепей или зубчатые режущие диски.** Такие круги часто вызывают отдачу и потерю управления инструментом.

### Меры предосторожности при шлифовании и резании с использованием абразивного круга

- ◆ **Используйте только такие типы кругов, которые рекомендованы для данного электроинструмента, а также специальные кожухи, предназначенные для конкретных кругов.** Круги, не предназначенные для работы с электроинструментом, не могут быть закрыты кожухами надлежащим образом и представляют собой опасность.
- ◆ **Шлифовальная поверхность кругов с утопленным центром должна быть ниже поверхности края кожуха.** Невозможно обеспечить надежную защиту

при использовании кругов, выступающих за края защитного кожуха.

- ◆ **Кожух должен быть надежно закреплен на электроинструменте и находиться в положении, обеспечивающем максимальную защиту, чтобы минимально возможная часть круга находилась в одной плоскости с оператором.** Кожух помогает защитить оператора от отколовшихся фрагментов круга и случайного контакта с кругом, а также искр, от которых может загореться одежда.
- ◆ **Используйте круги для выполнения только рекомендованных типов работ. Например: не выполняйте шлифование при помощи отрезного круга.** Абразивные отрезные круги предназначены для работы периферией круга; боковая нагрузка, прилагаемая к таким кругам, может привести к их разрушению.
- ◆ **Всегда используйте исправные фланцы для кругов, размер и форма которых соответствуют конкретному кругу.** Соответствующие фланцы надежно фиксируют круг, что снижает вероятность его поломки. Фланцы для отрезных кругов могут отличаться от фланцев для шлифовальных кругов.
- ◆ **Не используйте сильно изношенные круги от электроинструментов больших размеров.** Круг, предназначенный для электроинструмента больших размеров, не подходит для более высокой скорости, на которой работает инструмент меньшего размера, и поэтому может разрушиться.

### Дополнительные меры предосторожности при абразивной резке

- ◆ **Избегайте застревания отрезного круга в заготовке и не прилагайте чрезмерных усилий. Не пытайтесь выполнять разрез слишком большой глубины.** Слишком сильное нажатие на круг увеличивает нагрузку и возможность его деформации или заклинивания в заготовке, а также возможность возникновения отдачи или поломки круга.
- ◆ **Не стойте на одной линии с вращающимся кругом и позади него.** Если диск вращается в противоположном от вас направлении, то в случае отдачи, вращающийся диск и инструмент будут направлены непосредственно на вас.
- ◆ **В случае заклинивания круга или прекращения резки по какой-либо причине выключите электроинструмент и удерживайте его в неподвижном состоянии до полной остановки. Никогда не пытайтесь извлечь отрезной круг из разреза, когда он находится в движении. В противном случае, это может привести к возникновению отдачи.** Выясните причину и примите надлежащие меры по устранению причины заклинивания круга.

- ◆ **Не возобновляйте работу, когда круг находится внутри заготовки. Дождитесь, пока круг наберет полные обороты, и осторожно поместите его в начатый разрез.** В случае заклинивания, круг может подскочить вверх из детали или привести к отдаче при повторном запуске.
- ◆ **Для снижения риска заклинивания круга и отдачи обеспечьте надлежащую опору для длинных панелей или прочих заготовок большого размера.** Заготовки большого размера могут провисать под собственным весом. Опоры необходимо поместить под панель возле линии распила и возле края панели по обеим сторонам круга.
- ◆ **Соблюдайте повышенную осторожность при выполнении врезного пиления стен или в других слепых зонах.** Можно случайно перерезать газовые или водопроводные трубы, электрическую проводку, а также предметы, которые могут вызвать отдачу.

### Меры безопасности при выполнении зачистки

- ◆ **Не используйте шлифовальную бумагу слишком большого размера. Соблюдайте рекомендации производителей, выбирая шлифовальную бумагу.** Шлифовальная бумага свисающая с диска представляет угрозу разрыва и может привести к задиранию, износу диска или возникновению отдачи.

### Меры предосторожности при выполнении зачистки проволочной щеткой

- ◆ **Имейте в виду, что проволочный ворс отлетает от щетки даже при нормальной эксплуатации. Не прижимайте щетку слишком сильно к обрабатываемой поверхности.** Проволочный ворс может без труда пробить одежду и/или кожу.
- ◆ **Если рекомендуется использовать кожух для зачистки проволочной щеткой не допускайте соприкосновения щетки с кожухом.** Дисксовая проволочная щетка может увеличиваться в диаметре в результате воздействия центробежных сил.

### Безопасность окружающих

- ◆ Данное устройство не предназначено для использования лицами (включая детей) с ограниченными физическими, сенсорными или ментальными возможностями, а также лицами без достаточного опыта и знаний, если только они не делают этого под руководством лица имеющего соответствующий опыт и отвечающего за их безопасность.
- ◆ Не позволяйте детям играть с данным устройством.

### Остаточные риски

Помимо тех рисков, что указаны в правилах техники безопасности, при использовании устройства могут

возникнуть дополнительные остаточные риски. Это может произойти при неправильной эксплуатации или продолжительном использовании устройства и т. п.

Несмотря на соблюдение соответствующих инструкций по технике безопасности и использование предохранительных устройств, некоторые остаточные риски невозможно полностью исключить. К ним относятся:

- ◆ Травмы в результате касания вращающихся/ движущихся частей.
- ◆ Травмы, которые могут произойти в результате смены деталей, лезвий или аксессуаров.
- ◆ Травмы, связанные с продолжительным использованием инструмента. При использовании любого инструмента в течение продолжительного периода времени не забывайте делать перерывы.
- ◆ Ухудшение слуха.
- ◆ Угроза здоровью, связанная с вдыханием пыли, которая образуется при использовании этого инструмента (например, при работе с деревом, особенно дубом, березой и МДФ).

### Вибрация

Заявленные значения вибрации указанные в технических спецификациях и заявлении о соответствии были измерены в соответствии с стандартным методом тестирования EN 60745 и могут быть использованы для сравнения инструментов. Заявленное значение эмиссии вибрации также может использоваться при предварительной оценке ее воздействия.

**Осторожно!** Значение эмиссии вибрации в каждом конкретном случае применения электроинструмента может отличаться от заявленного в зависимости от того, каким образом используется инструмент. Уровень вибрации может быть выше заявленного.

При оценке уровня вибрации для определения степени безопасности, предусмотренного 2002/44/ЕС для защиты людей, регулярно пользующихся электроинструментом при работе, нужно принимать во внимание уровень вибрации, реальные условия использования и способ использования инструмента, а также учитывать все этапы цикла работы (когда инструмент выключается, когда он работает на холостом ходу, а также время переключения с одного режима на другой).

### Условные обозначения на инструменте

На инструмент нанесены следующие обозначения вместе с кодом даты:



**Осторожно!** Во избежание риска получения травм, прочитайте инструкцию по применению.



При работе с инструментом надевайте защитные очки или маску.





Работая с инструментом надевайте наушники.

### Электробезопасность



Ваше зарядное устройство имеет двойную изоляцию, поэтому не требует заземления. Необходимо обязательно убедиться в том, что напряжение источника питания соответствует указанному на шильдике.

- ◆ Если повреждена кабель питания, его нужно заменить у производителя или в официальном сервисном центре BLACK+DECKER, чтобы избежать рисков.

### Падение напряжения

Броски тока при включении вызывают кратковременное падение напряжения. В условиях использования неблагоприятного источника питания это может повлиять на работу другого оборудования.

Если сопротивление системы источника питания ниже 0,107 Ом, возникновение нарушений маловероятно.

### Характеристики

Этот инструмент включает в себя следующие особенности или некоторые из них.

1. Выключатель
2. Блокировка шпинделя
3. Защитный кожух
4. Боковая рукоятка

### Сборка

**Осторожно!** Перед сборкой убедитесь в том, что инструмент выключен и отключен от сети.

### Установка и снятие защитного кожуха (рис. A1, A2)

Инструмент поставляется с защитным кожухом, предназначенным только для шлифовки (тип 27). Если инструмент используется для выполнения отреза, необходимо установить соответствующий кожух (тип 41). Подходящий кожух с номером детали N642463 (для отрезного круга 115 мм) можно приобрести в сервисных центрах BLACK+DECKER.

- ◆ Установите инструмент на стол, вверх шпинделем (5).
- ◆ Совместите выступы (7) с пазами (8).
- ◆ Нажатием установите защитный кожух на место и поверните его по часовой стрелке в нужное положение.
- ◆ Затяните винт (6) чтобы зафиксировать защитный кожух.

### Снятие

- ◆ Ослабьте винт (6).
- ◆ Поверните защитный кожух против часовой стрелки, чтобы совместить выступы (7) с пазами (8).
- ◆ Снимите кожух с инструмента.

**Осторожно!** Никогда не используйте инструмент без защитного кожуха.

### Установка боковой рукоятки

- ◆ Привинтите боковую ручку (4) в одно из монтажных отверстий на инструменте.

**Осторожно!** Всегда пользуйтесь боковой рукояткой.

### Установка и снятие шлифовальных дисков (рис. B–D)

Всегда используйте диски, соответствующие выполняемой операции. Всегда используйте диски нужного диаметра и размера фиксирующего отверстия (см. технические характеристики).

### Установка

- ◆ Установите кожух как описано выше.
- ◆ Установите внутренний фланец (10) на шпиндель (5) как показано на рисунке (рис. B). Убедитесь в том, что фланец правильно установлен на ровных сторонах шпинделя.
- ◆ Установите диск (11) на шпиндель (5) как показано на рисунке (рис. B). Если на диске есть приподнятый центр (12), убедитесь в том, что поднятый центр смотрит на внутренний фланец.
- ◆ Убедитесь в том, что диск правильно установлен на внутреннем фланце.
- ◆ Установите внешний фланец (13) на шпиндель. Устанавливая шлифовальный диск, приподнятый центр внешнего фланца должен смотреть на диск (A на рис. C). Устанавливая отрезной диск, приподнятый центр внешнего фланца должен смотреть на диск (B на рис. C).
- ◆ Удерживайте зажим шпинделя (2) в зажатом состоянии и затяните внешний фланец с помощью двухконтактного гаечного ключа (14) (рис. D).

### Снятие

- ◆ Удерживайте зажим шпинделя (2) в зажатом состоянии и ослабьте внешний фланец (13) с помощью двухконтактного гаечного ключа (14) (рис. D).
- ◆ Снимите внешний фланец (13) и диск (11).

### Обработка поверхности шлифовальным диском

- ◆ Дождитесь, пока инструмент наберет полные обороты, прежде чем прикасаться им к обрабатываемой поверхности.

- ◆ Прилагайте минимальное давление на рабочую поверхность, чтобы инструмент работал на высоких оборотах. Чем выше частота оборотов инструмента, тем быстрее происходит шлифование.
- ◆ Соблюдайте угол в 20–30 градусов между инструментом и рабочей поверхностью, как показано на рисунке F.
- ◆ Постепенно перемещайте инструмент вперед и назад, чтобы предотвратить образование неровностей на поверхности заготовки.
- ◆ Поднимайте инструмент от обрабатываемой поверхности перед его выключением. Прежде чем положить инструмент, дождитесь его остановки.

### Обработка кромок шлифовальным диском

Круги для шлифования кромок и отрезные круги могут разрушиться или привести к отдаче в случае изгиба или скручивания при выполнении отрезов или глубокого шлифования. Работы по шлифованию кромок/отрезания кругом типа 27 должны ограничиваться неглубокими разрезами и надрезами — не более 13 мм при использовании нового круга. Сокращайте глубину разрезов/надрезов пропорционально уменьшению радиуса круга по мере его износа. Для дополнительной информации см. «Таблицу отрезных и шлифовальных принадлежностей», приведенную в конце руководства по эксплуатации. При выполнении работ по шлифованию кромок/отрезания кругом типа 41 необходимо использовать защитный кожух типа 41.

- ◆ Дождитесь, пока инструмент наберет полные обороты, прежде чем прикасаться им к обрабатываемой поверхности.
- ◆ Прилагайте минимальное давление на рабочую поверхность, чтобы инструмент работал на высоких оборотах. Чем выше частота оборотов инструмента, тем быстрее происходит шлифование.
- ◆ Встаньте так, чтобы открытая нижняя сторона круга была направлена в сторону от вас.
- ◆ Начав разрез заготовки, не изменяйте угол разреза. Изменение угла приведет к изгибанию круга и может привести к его разрушению. Шлифовальные круги для обработки кромок не предназначены для выдерживания боковых нагрузок.
- ◆ Поднимите инструмент от обрабатываемой поверхности перед его выключением. Прежде чем положить инструмент, дождитесь его остановки.

**Осторожно!** Круги для шлифования кромок/отрезные круги запрещается использовать для шлифования поверхностей (если подобное применение запрещено этикеткой), так как они не рассчитаны на боковые нагрузки. Это может привести к разрушению круга и тяжелым травмам.

### Установка и снятие наждачных дисков (рис. D и E)

Для шлифовки требуются диски-подошвы. Диск-подошву можно приобрести у дилера BLACK+DECKER.

#### Установка

- ◆ Установите внутренний фланец (10) на шпиндель (5) как показано на рисунке (рис. E). Убедитесь в том, что фланец правильно установлен на ровных сторонах шпинделя.
- ◆ Установите диск-подошву (15) на шпиндель.
- ◆ Установите шлифовальный диск (16) на диск-подошву.
- ◆ Установите внешний фланец (13) на шпиндель с приподнятым центром лицевой стороной от диска.
- ◆ Удерживайте зажим шпинделя (2) в зажатом состоянии и затяните внешний фланец с помощью двухконтактного гаечного ключа (14) (рис. D). Убедитесь в том, что внешний фланец правильно установлен и диск плотно прижат.

#### Снятие

- ◆ Удерживайте зажим шпинделя (2) в зажатом состоянии и ослабьте внешний фланец (13) с помощью двухконтактного гаечного ключа (14) (рис. D).
- ◆ Снимите внешний фланец (13), шлифовальный диск (16) и диск-подошву (15).

### Обработка поверхности наждачным кругом

- ◆ Дождитесь, пока инструмент наберет полные обороты, прежде чем прикасаться им к обрабатываемой поверхности.
- ◆ Прилагайте минимальное давление на рабочую поверхность, чтобы инструмент работал на высоких оборотах. Чем выше частота оборотов инструмента, тем быстрее происходит шлифование.
- ◆ Соблюдайте угол в 5–10 градусов между инструментом и рабочей поверхностью, как показано на рисунке G.
- ◆ Постепенно перемещайте инструмент вперед и назад, чтобы предотвратить образование неровностей на поверхности заготовки.
- ◆ Поднимайте инструмент от обрабатываемой поверхности перед его выключением. Прежде чем положить инструмент, дождитесь его остановки.

### Использование дисков-подошв для шлифования

Подбирайте наждачные круги с подходящим абразивным зерном в зависимости от применения. Имеются наждачные круги с абразивным зерном разного размера. Абразивное зерно большого размера подходит для быстрого удаления материала и грубой

обработки. Абразивное зерно меньшего размера удаляет материал медленнее, но поверхность получается более гладкой.

Начинайте обработку шлифовальными дисками с крупным абразивным зерном. Затем перейдите к шлифовальным дискам со средним абразивным зерном, и, наконец — малым абразивным зерном.

- ◆ Груб. = 16–30 зернист.
- ◆ Средн. = 36–80 зернист.
- ◆ Мелк. = 100–120 зернист.
- ◆ Очень мелк. = 150–180 зернист.
- ◆ Дождитесь, пока инструмент наберет полные обороты, прежде чем прикасаться им к обрабатываемой поверхности.
- ◆ Прилагайте минимальное давление на рабочую поверхность, чтобы инструмент работал на высоких оборотах. Чем выше частота оборотов инструмента, тем быстрее происходит шлифование.
- ◆ Соблюдайте угол в 5–10° между инструментом и рабочей поверхностью, как показано на рисунке Н. Поверхность соприкосновения с рабочей поверхностью должна составлять приблизительно 25 мм.
- ◆ Перемещайте инструмент вперед и назад по прямой линии, чтобы предотвратить горение и «завихрение» рабочей поверхности. Длительное удержание инструмента на одном месте, а также круговые движения по круговой поверхности приводят к образованию отметок обжигания и завихрения.
- ◆ Поднимайте инструмент от обрабатываемой поверхности перед его выключением. Прежде чем положить инструмент, дождитесь его остановки.

### Меры предосторожности при шлифовании окрашенных поверхностей

- ◆ Зачистка заготовок, покрашенных краской на основе свинца, **НЕ РЕКОМЕНДУЕТСЯ** из-за образующейся вредной пыли. Наибольшую опасность отравление свинцом представляет для детей и беременных женщин.
- ◆ Поскольку без химического анализа невозможно определить, содержит ли краска свинец, при шлифовании любой краски мы рекомендуем принять следующие меры предосторожности:
  - ◆ В рабочей зоне, где производится шлифовка, не должны находиться дети и беременные женщины, пока место проведения работ не будет полностью очищено.
  - ◆ Все лица, входящие в место проведения работ, должны надевать пылезащитную маску или респиратор. Фильтр следует заменять ежедневно или всякий раз, когда у пользователя возникают трудности с дыханием.

**Примечание.** Допускается использование только тех пылезащитных масок, которые подходят для работы с пылью и парами свинцовой краски. Стандартные маски для работы с краской не предлагают эту защиту. Обратитесь к местному дилеру для приобретения соответствующей защитной маски.

- ◆ Чтобы предотвратить попадание загрязненных частиц краски в организм, запрещается ЕСТЬ, ПИТЬ и КУРИТЬ в месте проведения работ. ПЕРЕД тем как поесть, попить или покурить, рабочие должны тщательно смыть с себя пыль. Запрещается оставлять продукты питания, питьевые жидкости и сигареты в местах, где на них может осесть пыль.
- ◆ Краску следует удалять таким образом, чтобы свести к минимуму количество образуемой пыли.
- ◆ Рабочая зона, в которой происходит удаление краски, должна быть запечатана пластиковой пленкой толщиной не менее 4 мил.
- ◆ Шлифование следует проводить таким образом, чтобы пыль краски не покидала зону проведения работ.
- ◆ Все поверхности в рабочей зоне должны быть тщательно очищены и пропылесосены на протяжении проведения работ. Заменяйте пылесборники как можно чаще.
- ◆ Пленку необходимо собирать и утилизировать вместе с пылевой стружкой и другим мусором. Они должны быть помещены в герметичные мешки для мусора и утилизированы в рамках стандартной процедуры сбора мусора. Во время выполнения работ по очистке детям и беременным женщинам запрещается входить в место проведения работ.
- ◆ Все игрушки, моющаяся мебель и посуда, используемые детьми, должны быть тщательно вымыты перед использованием.

### Установка и эксплуатация дисковых щеток

Чашечные проволочные щетки и дисковые щетки устанавливаются на шпindelь инструмента без использования фланцев. При использовании чашечных проволочных щеток и дисковых щеток необходима установка кожуха Тип 27. Обязательно надевайте защитные перчатки

при эксплуатации проволочных щеток и кругов. Со временем они могут стать очень острыми. Во время эксплуатации круг и щетка не должны соприкасаться с защитным кожухом. Это может привести к незаметному повреждению принадлежности, в результате чего от проволочной щетки отлетят опасные фрагменты.

- ◆ Навинтите круг на шпindelь.

- ◆ Нажмите на кнопку блокировки шпинделя и воспользуйтесь ключом, чтобы затянуть ступицу дисковой щетки.
- ◆ Для снятия круша выполните приведенные действия в обратном порядке.

**Осторожно!** Включение инструмента с неправильно установленным кругом может привести к повреждению инструмента и круга. Дисковые щетки можно использовать для удаления коррозии и краски, а также для выравнивания неровных поверхностей.

**Примечание.** При обрабатывании окрашенных поверхностей проволочной щеткой применимы те же меры предосторожности что и при шлифовании окрашенных поверхностей.

- ◆ Дождитесь, пока инструмент наберет полные обороты, прежде чем прикасаться им к обрабатываемой поверхности.
- ◆ Прилагайте минимальное давление на рабочую поверхность, чтобы инструмент работал на высоких оборотах. Чем выше частота оборотов инструмента, тем быстрее происходит удаление материала.
- ◆ Соблюдайте угол в 5–10 градусов между инструментом и рабочей поверхностью, как показано на рисунке I.
- ◆ При работе с дисковыми щетками прижимайте край круга к рабочей поверхности.
- ◆ Постепенно перемещайте инструмент вперед и назад, чтобы предотвратить образование неровностей на поверхности заготовки. Длительное удержание инструмента на одном месте, а также круговые движения по круговой поверхности приводят к образованию отметок обжигания и завихрения.
- ◆ Поднимите инструмент от обрабатываемой поверхности перед его выключением. Прежде чем положить инструмент, дождитесь его полной остановки.

**Осторожно!** Соблюдайте особую осторожность при работе вблизи краев, так как при этом увеличена вероятность резкого смещения инструмента.

## Установка и эксплуатация отрезных кругов (тип 41)

Отрезные круги включают алмазные и абразивные круги. Доступны абразивные отрезные круги для металла и бетона. Также для отрезных работ по бетону можно использовать алмазные круги.

**ПРИМЕЧАНИЕ.** При использовании отрезных кругов необходимо использовать двухсторонний защитный кожух Тип 41, который продается отдельно. Использование поврежденных или неправильных фланцев или кожухов может привести к травмам в результате разрушения круга или соприкосновения с ним. Для установки отрезных кругов необходимо использовать задний фланец

и резьбовую зажимную гайку (поставляется вместе с инструментом) подходящего диаметра.

## Установка кожуха закрытого типа (тип 41) (рис. J, K)

- ◆ Совместите три выступа на кожухе с тремя прорезями на ступице. При этом выступы совместятся с прорезями на корпусе редуктора, как показано на рисунке J.
- ◆ Нажмите на кожух, чтобы выступ кожуха закрепился в канавке корпуса редуктора.
- ◆ Поверните кожух по часовой стрелке, чтобы зафиксировать его. Корпус защитного кожуха должен располагаться между шпинделем и оператором для обеспечения максимальной защиты оператора.
- ◆ Затяните винт кожуха, чтобы закрепить кожух на корпусе редуктора. Правильно затянутый кожух невозможно повернуть рукой. Если кожух не затянут надлежащим образом, то эксплуатация инструмента запрещается.
- ◆ Чтобы снять кожух, ослабьте винт кожуха. Затем поверните кожух таким образом, чтобы три выступа на кожухе совместились с тремя прорезями на ступице, после чего потяните кожух вверх.

## Установка отрезных кругов

- ◆ Установите задний фланец без резьбы на шпиндель выступающей (направляющей) частью вверх. Выступающая (направляющая) часть заднего фланца упрется в круг при его установке.
- ◆ Установите круг на задний фланец, разместив центр круга на выступающей (направляющей) части.
- ◆ Навинтите резьбовую зажимную гайку выступающей (направляющей) частью от круга.
- ◆ Нажмите на кнопку блокировки шпинделя и затяните зажимную гайку с помощью укомплектованного ключа.
- ◆ Для демонтажа круга нажмите на кнопку блокировки шпинделя и ослабьте резьбовую зажимную гайку с помощью укомплектованного ключа.

**Осторожно!** Запрещается использовать круги для шлифования кромок/отрезные круги для шлифования поверхностей, так как они не рассчитаны на боковые нагрузки. Это может привести к разрушению круга и личным травмам.

- ◆ Дождитесь, пока инструмент наберет полные обороты, прежде чем прикасаться им к обрабатываемой поверхности.
- ◆ Прилагайте минимальное давление на рабочую поверхность, чтобы инструмент работал на высоких оборотах. Чем выше частота оборотов инструмента, тем быстрее происходит отрезание.

- ◆ Начав разрез заготовки, не изменяйте угол разреза. Изменение угла приведет к изгибанию круга и может привести к его разрушению.
- ◆ Поднимайте инструмент от обрабатываемой поверхности перед его выключением. Прежде чем положить инструмент, дождитесь его полной остановки.

**Использование**

**Осторожно!** Инструмент должен работать в обычном режиме. Избегайте перегрузок.

- ◆ Аккуратно протягивайте кабель, чтобы случайно его не перерезать.
- ◆ Будьте готовы к потоку искр при шлифовке или когда отрезной диск касается рабочей поверхности.
- ◆ Всегда размещайте инструмент таким образом, чтобы защитный кожух обеспечивал оптимальную защиту при шлифовке или работе с отрезным диском.

**Включение и выключение**

- ◆ Чтобы включить инструмент, нажмите на выключатель (1).
- ◆ Чтобы выключить инструмент отпустите спусковой выключатель (1).

**Осторожно!** Не выключайте инструмент под нагрузкой.

**Советы по оптимальному использованию**

- ◆ **Крепко держите инструмент одной рукой за боковую рукоятку, а другой рукой за основную ручку.**
- ◆ При шлифовке сохраняйте угол в примерно 15° между диском и поверхностью обрабатываемой детали.

**Техническое обслуживание**

Электроинструмент BLACK+DECKER имеет длительный срок эксплуатации и требует минимальных затрат на техобслуживание. Для длительной безотказной работы необходимо обеспечить правильный уход за инструментом и его регулярную очистку.

**Осторожно!** Перед выполнением любых работ по обслуживанию проводных/беспроводных инструментов:

- ◆ Выключите и отключите от сети инструмент.
- ◆ Или выключите инструмент и вытащите аккумулятор, если для него есть отдельный отсек.
- ◆ Или полностью выработайте заряд аккумуляторной батареи, если она встроенная и затем выключите инструмент.
- ◆ Перед очисткой инструмента отсоедините его от зарядного устройства. Зарядное устройство не требует никакого обслуживания кроме регулярной очистки.

- ◆ Регулярно очищайте вентиляционные отверстия зарядного устройства с помощью мягкой щетки или сухой тканевой салфетки.
- ◆ Регулярно очищайте корпус двигателя с помощью влажной салфетки. Не используйте никакие абразивные чистящие средства или средства на основе растворителей.
- ◆ Регулярно открывайте патрон и сверху очищайте ее от грязи (после установки).

**Замена штепсельной вилки (только для Великобритании и Ирландии)**

В случае необходимости установки новой вилки:

- ◆ осторожно снимите старую вилку;
- ◆ подсоедините коричневый провод к терминалу фазы в новой вилке;
- ◆ подсоедините синий провод к нулевому терминалу.

**Осторожно!** Заземления не требуется.

Соблюдайте инструкции по установке вилок высокого качества.

Рекомендованный предохранитель: 13 А.

**Неисправности и способы их устранения**

Неисправность	Возможная причина	Возможное решение
Инструмент не включается.	Отсоединен кабель.  Поврежден кабель или выключатель.	Подключите инструмент к рабочей розетке.  Обратитесь в сервисный центр BLACK+DECKER или к уполномоченному обслуживающему персоналу для замены кабеля или выключателя.)

**Таблица отрезных и шлифовальных принадлежностей**

Шлифовальные круги	
 Кожух тип 27	 Кожух тип 27
 Задний фланец без резьбы	 Круг со ступицей тип 27
 Круг тип 27 с вогнутым профилем	
 Резьбовая зажимная гайка	
Шлифовальные лепестковые круги	
 Кожух тип 27	 Кожух тип 27
 Шлифовальный лепестковый круг со ступицей	 Задний фланец без резьбы
	 Шлифовальный лепестковый круг без ступицы
	 Резьбовая зажимная гайка

Отрезные круги тип 41	
 Кожух тип 41	 Кожух тип 41
 Задний фланец	 Задний фланец
 Абразивный отрезной круг	 Алмазный отрезной круг
 Зажимная гайка	 Зажимная гайка
Дисковая щетка	
 Кожух тип 27	 Кожух тип 27
 3-дюймовая чашечная проволочная щетка	 4-дюймовая чашечная проволочная щетка
Наждачные диски	
 Резиновый диск-подшва	
 Наждачный круг	
 Резьбовая зажимная гайка	

## Защита окружающей среды



Отдельная утилизация. Изделия и аккумуляторные батареи с данным символом на маркировке запрещается утилизировать с обычными бытовыми отходами.

Изделия и аккумуляторные батареи содержат материалы, которые могут быть извлечены или переработаны, снижая потребность в исходном сырье.

Пожалуйста, утилизируйте электрические изделия и аккумуляторные батареи в соответствии с местными нормами. Дополнительная информация доступна по адресу [www.2helpU.com](http://www.2helpU.com).

## Технические характеристики

BEG010 тип 1		
Входное напряжение	V <sub>перем. тока</sub>	230
Потребляемая мощность	Вт	710
Номинальное количество оборотов	мин <sup>-1</sup>	12000
Внутренний диаметр (посадка) отрезного диска	мм	22

Максимальная толщина диска		
Шлифовальные диски	мм	6
Отрезные диски	мм	3,5
Размер шпинделя		M14
Вес	Кг	1,7

Уровень звукового давления согласно EN 60745:	
Акустическое давление (L <sub>рА</sub> )	89 дБ (А), погрешность (К) 3 дБ (А)
Уровень звуковой мощности (L <sub>вА</sub> )	100 дБ (А), погрешность (К) 3 дБ (А)

Общие значения вибрации (сумма триаксиального вектора), определенные в соответствии со стандартом EN 60745:	
Шлифование поверхности (a <sub>AG</sub> )	5,1 м/с <sup>2</sup> , погрешность (К) 1,5 м/с <sup>2</sup>
Резка (a <sub>h,CO</sub> )	4,8 м/с <sup>2</sup> , погрешность (К) 1,5 м/с <sup>2</sup>
Зачистка диском (a <sub>h,DS</sub> )	6,6 м/с <sup>2</sup> , погрешность (К) 1,5 м/с <sup>2</sup>

## Заявление о соответствии нормам ЕС ДИРЕКТИВА ПО МЕХАНИЧЕСКОМУ ОБОРУДОВАНИЮ



Углошлифовальная машина BEG010

Black & Decker заявляет, что продукция, описанная в «технических характеристиках» соответствует:

2006/42/EC, EN 60745-1:2009 + A11:2010;  
EN 60745-2-3:2011 + A2:2013 + A11:2014  
+ A12:2014 + A13:2015

Эти продукты также соответствуют Директиве  
2014/30/EU и 2011/65/EU.

За дополнительной информацией обращайтесь в компанию Black & Decker по адресу, указанному ниже или приведенному на задней стороне обложки руководства.

Нижеподписавшийся несет ответственность за составление технической документации и составил данную декларацию по поручению компании Black & Decker.

Р. Лейверик (R. Laverick)

Директор инженерного отдела  
Black & Decker Europe, 210 Bath Road, Slough,  
Berkshire, SL1 3YD  
Соединенное Королевство  
27.09.2017

## Гарантия

Компания Black & Decker с уверенностью в качестве своей продукции предлагает клиентам гарантию на 24 месяца с момента покупки. Данная гарантия является дополнительной и ни в коей мере не направлена на ущемление Ваших юридических прав. Гарантия действует на территории стран-участниц ЕС и в Европейской зоне свободной торговли.

Чтобы подать заявку по гарантии, заявка должна соответствовать положениям и условиям Black & Decker; кроме того, Вам потребуется предъявить продавцу или авторизованному специалисту по ремонту подтверждение покупки. Положения и условия 2-летней гарантии Black & Decker и местонахождение ближайшего авторизованного специалиста по ремонту можно узнать через Интернет по адресу **www.2helpU.com**, или связавшись с местным представительством Black & Decker по адресу, указанному в данном руководстве.

Посетите наш веб-сайт **www.blackanddecker.co.uk**, чтобы зарегистрировать свое новое изделие Black & Decker и получать информацию о новинках и специальных предложениях.





LIETUVŠKAI

## Garantija

„Black & Decker“ užtikrina, kad gaminio, kuris pristatomas vartotojui, medžiagos ir (arba) jo surinkimas yra kokybiškas. Garantija yra priedas prie vartotojo teisių ir jų nekeičia. Garantija galioja visose Europos Bendrijos valstybėse narėse ir Europos laisvosios prekybos zonoje.

Jei „Black & Decker“ gaminy suližta dėl nekokybiškų medžiagų ir (arba) surinkimo, arba, jei jis neatitinka techninių reikalavimų, 24 mėnesių laikotarpiu nuo jo įsigijimo „Black & Decker“ sutaisys arba pakeis gaminį.

Garantija netaikoma, jei gedimas atsiranda dėl:

- ♦ normalaus susidėvėjimo
- ♦ netinkamo įrankio eksploatavimo ar techninės priežiūros
- ♦ jei variklis buvo perkrautas
- ♦ jei gaminy sugedo dėl neįprastų dalelių, medžiagų ar nelaimingo atsitikimo
- ♦ netinkamo maitinimo

Garantija netaikoma, jei įrankis naudojamas komerciniams darbams atlikti, kai jis yra skirtas namų ūkio darbams.

Garantija netaikoma, jei gaminį remontavo arba išmontavo „Black & Decker“ neįgalotas technikas.

Garantijai pasinaudoti gamini, užpildytą garantinę kortelę ir pirkimo įrodymą (čekį) reikia pristatyti pardavėjui arba tiesiogiai įgaliotoms remonto dirbtuvėms ne vėliau kaip per du mėnesius nuo gedimo nustatymo.

Informaciją apie artimiausias „Black & Decker“ remonto dirbtuves rasite tinklalapyje [www.2helpu.com](http://www.2helpu.com).

## Garantinis talonas:

Įrankio modelis/katalogo numeris .....

Serijinis numeris/datos kodas .....

Vartotojas .....

Pardavėjas .....

Data .....



EESTI

## Garantii

Black & Decker garanteerib, et toode on kliendile tarnimisel vaba materjali ja/või koostamise vigadest. Garantii lisandub kliendi seaduslikele õigustele ning ei mõjuta neid. Garantii kehtib kõigi Euroopa Ühenduse liikmesriikide territooriumitel ja Euroopa vabakaubanduspiirkonnas.

Kui 24 kuu jooksul ostmisest esineb mõnel Black & Decker tootel rike materjali ja/või koostamise vea tõttu või see on spetsifikatsiooni suhtes defektne, parandab või vahetab Black & Decker toote kliendi jaoks minimaalse vaeveaga.

Garantii ei kehti, kui vea põhjuseks on:

- ♦ Normaalne kulumine
- ♦ Tööriista väärkohtlemine või halb hooldamine
- ♦ Mootori ülekoormamine
- ♦ Kui toodet on kahjustanud võõrosakesed, materjal või õnnetus
- ♦ Vale toitepinge

Garantii ei kehti tööriista professionaalsel kasutamisel, kuna tööriist on loodud ainult koduseks kasutamiseks.

Garantii ei kehti, kui toodet on remontinud või demonteerinud Black & Decker volituseta isik.

Garantii kasutamiseks tuleb toode, täidetud garantiikaart ja ostuföend (t ekk) viia müüjale või otse volitatud teenindajale hiljemalt kaks kuud peale vea avastamist.

Teavet lähima Black & Decker teenindaja kohta leiata veebisaidilt: [www.2helpu.com](http://www.2helpu.com).

## Garantiitalong:

Tööriista mudel/kataloogi number .....

Seria number/kuupäeva kood .....

Klient .....

Müüja .....

Kuupäev .....



РУССКИЙ

## Гарантия

Black & Decker гарантирует, что данное изделие в момент поставки потребителю не содержит каких-либо дефектов материалов или сборки. Данная гарантия дополняет законные права потребителя и не затрагивает их каким-либо образом. Настоящая гарантия действует на территориях стран-членов Европейского Союза и в Европейской зоне свободной торговли.

Если в течение 24 месяцев с даты приобретения произошла поломка изделия Black & Decker из-за некачественных материалов и/или сборки, либо изделие является дефектным в соответствии с техническими требованиями, то Black & Decker отремонтирует или заменит изделие с минимальным беспокоейством для потребителя.

Гарантия не действительна, если поломка произошла вследствие:

- Нормального износа
- Неправильного использования или плохого обслуживания
- Перегрузки двигателя
- Если изделие повреждено посторонними частями, материалом или вследствие аварии
- Использования ненадлежащего источника питания

Гарантия не действительна, если инструмент используется в профессиональной деятельности, поскольку этот инструмент предназначен только для бытового применения.

Гарантия не действительна, если изделие подверглось ремонту или разборке лицом, не уполномоченным Black & Decker.

Для того, чтобы воспользоваться гарантией необходимо предоставить: изделие, заполненную Гарантийную карту и доказательство покупки (приемки) дилеру или непосредственно уполномоченному агенту по обслуживанию не позднее двух месяцев с момента обнаружения поломки.

Информацию о ближайшем агенте по обслуживанию Black & Decker можно найти на странице в Интернете: [www.2helpu.com](http://www.2helpu.com).

## Гарантийный талон:

Модель инструмента / Номер по каталогу .....

Серийный номер / Код даты .....

Потребитель .....

Дилер .....

Дата .....



LATVIŠU

## Garantiņa

Black & Decker garantē, ka produktam, to piegādājot klientam, nav materiālu un/vai montāžas defektu. Garantiņa ir papildus klienta juridiskajam tiesībam un tas neietekmē. Garantiņa ir spēkā visās Eiropas Kopienas dalībvalstīs un Eiropas Brīvas tirdzniecības zonā.

Ja Black & Decker produkts saūst materiālu un/vai montāžas trūkumu dēļ vai ja tam ir trūkumi saskaņā ar tehnisko specifikāciju, Black & Decker 24 mēnešu laikā no pirkšanas datuma veiks remontu vai produkta nomaiņu, cenšoties klientam radīt iespējami mazāk grūtību.

Garantiņa nav spēkā, ja bojājums ir radies šāda iemesla dēļ:

- Normāls nolliums
- Ieļļes nepareiza lietošana vai silka uzturēšana
- Ja motors darbināts ar pārsliodzi
- Ja produkta bojājumu radījuši svešķermeņi, cits materiāls vai tas bojāts avārijas rezultātā
- Nepareiza strāvas padeve

Garantiņa nav spēkā, ja ierīce ir izmantota profesionālā rīcētojumā, jo tā ir paredzēta lietošanai tikai sadzīves vajadzībām.

Garantiņa nav spēkā, ja produktam remontu vai arkori veikusi persona, kam šādam nolūkam nav Black & Decker atļaujas.

Lai izmantotu garantiņas tiesības, produkts ar aizpildītu garantiņas talonu un pirkuma apliecinājumu (čeku) ir jānogādā raiverdeļam vai tieši pilnvarotajam arkores pārstāvim vēlākais divus mēnešus pēc trūkuma konstatēšanas.

Informāciju par tuvāko Black & Decker servisa pārstāvi meklējiet mājas lapā: [www.2helpu.com](http://www.2helpu.com).

## Garantiņas talons:

Ieļļes modelis/Kataloga numurs .....

Serijs numurs/Datuma kods .....

Klients .....

Pārdēvējs .....

Datums .....

EST	Tallmac Tehnika OÜ Liimi 4/2 10621 Tallinn	(+372) 6563683 remont@tallmac.ee <b>www.tallmac.ee</b>
	Tallmac Tehnika OÜ Riia 130 B/1 TARTU 50411	(+372) 6668510 tartu@tallmac.ee <b>www.tallmac.ee</b>
	Stokker AS Peterburi tee 44 11415 Tallinn	(+372) 6201111 stokker@stokker.com <b>www.stokker.com</b>
LV	LIC GOTUS SIA Ulbrokas Str. 1021 Riga	(+371) 67556949 info@licgotus.lv <b>www.licgotus.lv</b>
	Stokker SIA Krasta iela 42 LV1003 Riga	(+371) 27354354 krasta.riga@stokker.com <b>www.stokker.com</b>
	Visico Fastening Systems SIA Mazā Rāmavas iela 2 1076 Valdlauci, Riga	(+371) 67 452 453 (+371) 67 452 454 info@visico.eu <b>www.visico.eu</b>
LT	ELREMTA MASTERMANN UAB NAGLIO STR 4C 52367 Kaunas	(+370) 69840004 servisas@elmast.lt <b>www.elremta.lt</b>
	Stokker UAB Islandijos pl.5 LT-49179 Kaunas	(+370) 650 05730 kaunas@stokker.com <b>www.stokker.com</b>

Rohkem infot lähima hoolduspartneri kohta leiate siit:

**www.2helpu.com**

Informāciju par tuvāko servisa pārstāvi skatiet tīmekļa vietnē:

**www.2helpu.com**

Informāciju apie artimiausias remonto dirbtuves rasite tinklalapyje:

**www.2helpu.com**

